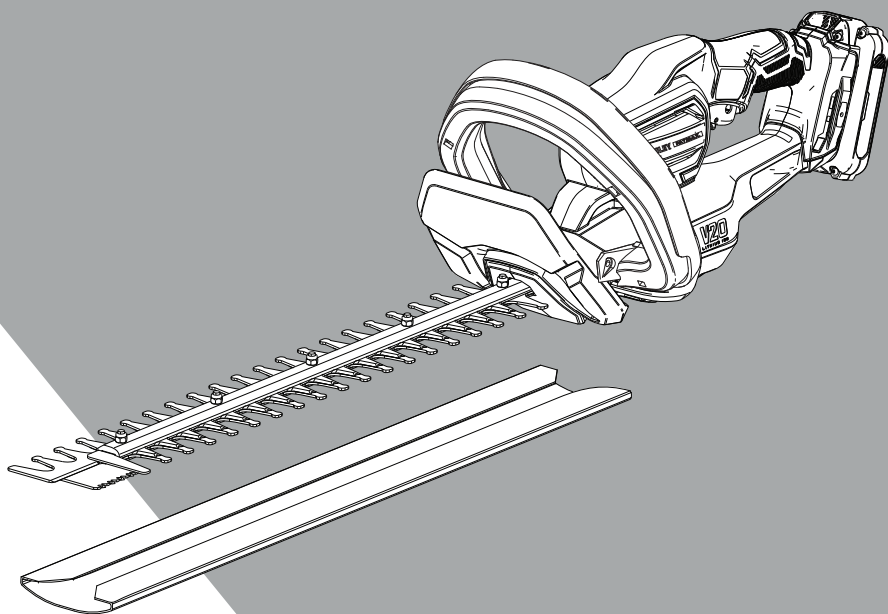


STANLEY[®] **V20** **FATMAX[®]** LITHIUM ION

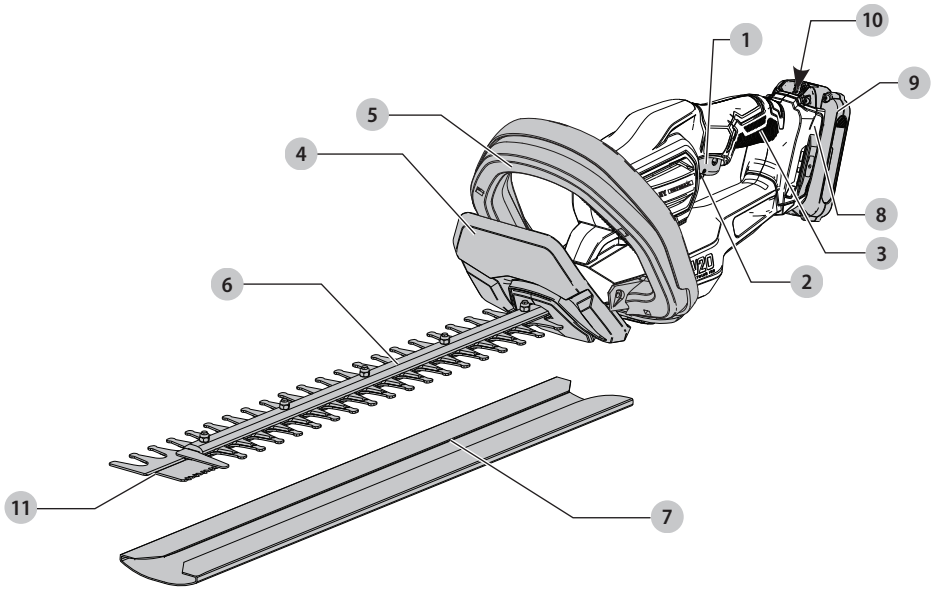


511118 - 70 SK

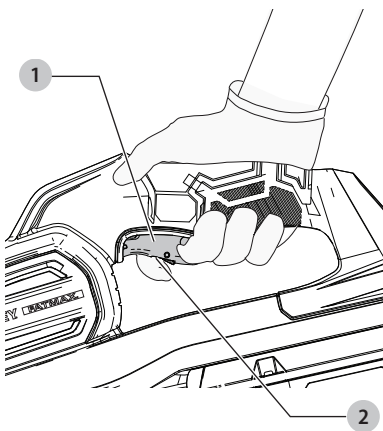
Preložené z pôvodného návodu

SFMCHT855

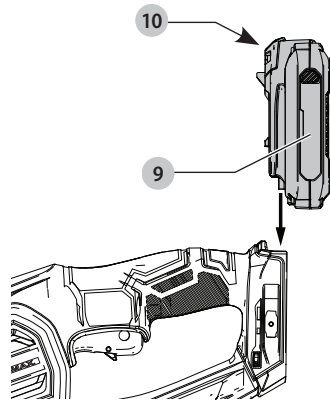
Obr. A



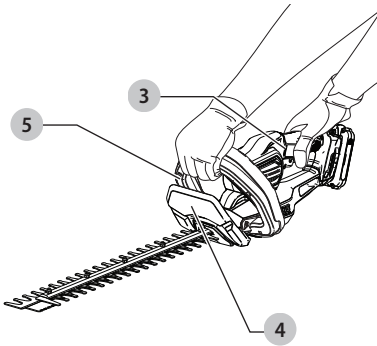
Obr. B



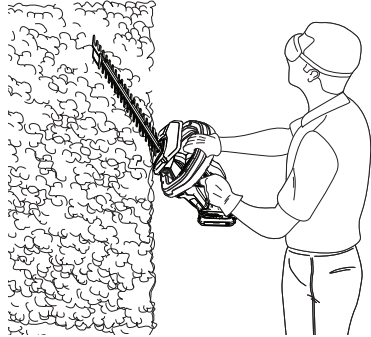
Obr. C



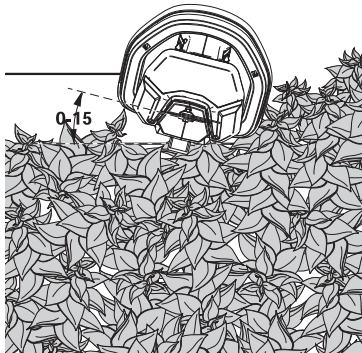
Obr. D



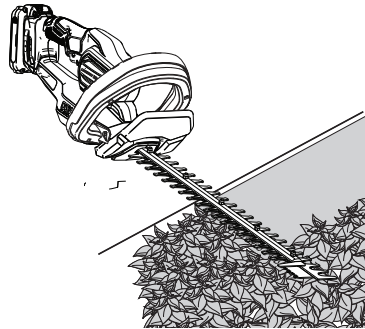
Obr. E



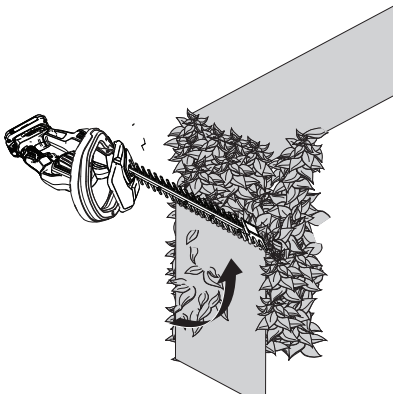
Obr. F



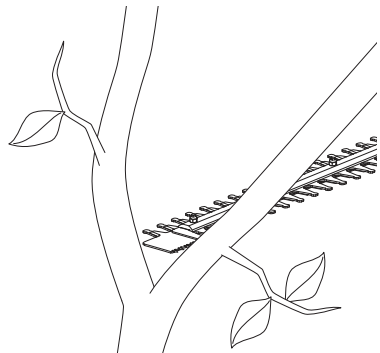
Obr. G



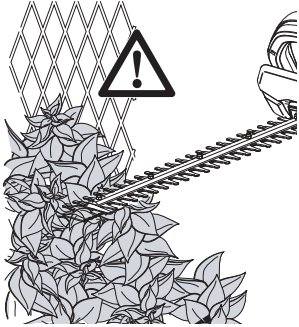
Obr. H



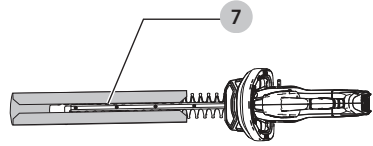
Obr. I



Obr. J



Obr. K



NOŽNICE NA ŽIVÉ PLOTY

SFMCHT855

Blažujeme vám!

Zvolili ste si náradie značky STANLEY FATMAX. Roky skúseností, dôkladný vývoj výrobkov a inovácie vytvorili zo spoločnosti STANLEY FATMAX jedného z najspolahlivejších partnerov pre používateľov profesionálneho elektrického náradia.

Technické údaje

Akumulátory a nabíjačky sa predávajú samostatne

SFMCHT855		
Napájacie napätie	V_{DC}	18
Veľká Británia a Írsko	V_{DC}	18
Typ		1
OTÁČKY ZA MINÚTU		1 400
Dĺžka nožovej lišty	mm	550
Kapacita strihu	mm	19
Hmotnosť (bez akumulátora)	kg	2,9

Hodnoty týkajúce sa hlučnosti a vibrácií (priestorový vektorový súčet) podľa normy EN60745-2-15:2009 + A1:2010

L_{PA} (hladina akustického tlaku)	dB(A)	78,5
L_{WA} (hladina akustického výkonu)	dB(A)	90,0
K (odchýlka uvedenej hodnoty týkajúcej sa hluku)	dB(A)	1,8
Hodnota vibrácií a_{rh} =	m/s^2	3,4
Odchýlka K =	m/s^2	1,5

Veľkosť vibrácií uvedená v tomto dokumente sa merala podľa normalizovaných požiadaviek, ktoré sú uvedené v norme EN60745, a môže sa použiť na porovnanie jedného náradia s ostatnými. Tieto hodnoty sa môžu použiť na predbežný odhad hluku a vibrácií pôsobiacich na obsluhu.



VAROVANIE: Deklarované hodnoty vibrácií sa vzťahujú na určené štandardné použitie tohto náradia. Ak je však náradie použité na rôzne aplikácie s rozmanitým príslušenstvom alebo ak sa vykonáva jeho nedostatočná údržba, veľkosť vibrácií môže byť odlišná. Tak sa môže počas celkového pracovného času značne predĺžiť čas pôsobenia vibrácií na obsluhu.

Odhad miery pôsobenia vibrácií na obsluhu musí počítať aj s časom, keď je toto náradie vypnuté, alebo keď je v chode naprázdno a aktuálne nevykonáva žiadnu prácu. Počas celkového pracovného času sa tak môže čas pôsobenia vibrácií na obsluhu značne skrátiť.

Zistite si ďalšie doplnkové bezpečnostné opatrenia, ktoré chránia obsluhu pred účinkom vibrácií, ako sú: údržba náradia a jeho príslušenstva, udržiavanie rúk v teple, organizácia spôsobu práce.

Kat. č. akumulátora	Výstupné napätie	Nabíjačka SFMCB12
SFMCB202	18	X
SFMCB204	18	X
SFMCB206	18	X

„X“ znamená, že je tento akumulátor kompatibilný s touto konkrétnou nabíjačkou. Podrobnejšie informácie nájdete v tomto návode na použitie.

Vyhľadanie o zhode – EC

Smernica pre strojové zariadenia



Nožnice na živé ploty

SFMCHT855

Spoločnosť STANLEY FATMAX vyhlasuje, že tieto výrobky opisované v časti **Technické údaje** spĺňajú požiadavky nasledujúcich noriem:

2006/42/EC, EN60745-1:2009+A11:2010, EN60745-2-15:2009 +A1:2010.

2000/14/EC Nožnice na živé ploty, príloha V

L_{PA} (meraný akustický výkon) 78,5 dB(A)

odchýlka (K) = 2,5 dB(A)

L_{WA} (zaručená hodnota akustického výkonu) 92 dB(A)

Tieto výrobky spĺňajú taktiež požiadavky smernice 2014/30/EÚ a 2011/65/EÚ. Ak chcete získať ďalšie informácie, kontaktujte, prosím, spoločnosť STANLEY FATMAX na nasledujúcej adrese alebo na adresách uvedených na konci tohto návodu.

Nižšie podpísaná osoba je zodpovedná za zostavenie technických údajov a vydáva toto vyhlásenie v zastúpení spoločnosti STANLEY FATMAX.

A. P. Smith

Riaditeľ technického oddelenia

STANLEY FATMAX Europe, Egide Walschaertsstraat 14-18,
2800 Mechelen, Belgium

22. 8. 2019



VAROVANIE: Z dôvodu obmedzenia rizika zranenia si prečítajte tento návod na obsluhu.

Definícia: Bezpečnostné pokyny

Nižšie uvedené definície opisujú stupeň závažnosti každého označenia. Prečítajte si pozorne návod na obsluhu a venujte pozornosť týmto symbolom.



NEBEZPEČENSTVO: Označuje bezprostredne hroziacu rizikovú situáciu, ktorá, ak sa jej nezabráni, **povedie** k spôsobeniu **vážneho alebo smrteľného zranenia**.



VAROVANIE: Označuje potenciálne rizikovú situáciu, ktorá, ak sa jej nezabráni, **môže viesť** k spôsobeniu **vážneho alebo smrteľného zranenia**.



UPOZORNENIE: Označuje potenciálne rizikovú situáciu, ktorá, ak sa jej nezabráni, **môže viesť** k spôsobeniu **ľahkého alebo stredne vážneho zranenia**.

POZNÁMKA: Označuje postup **nesúvisiaci so spôsobením zranenia**, ktorý, ak sa mu nezabráni, **môže viesť** k **poškodeniu zariadenia**.



Upozorňuje na riziko úrazu spôsobeného elektrickým prúdom.



Upozorňuje na riziko vzniku požiaru.

Všeobecné bezpečnostné pokyny pre prácu s elektrickým náradím



VAROVANIE: Prečítajte si všetky pokyny a bezpečnostné výstrahy. Nedodržanie uvedených varovaní a pokynov môže viesť k úrazu elektrickým prúdom, požiaru a vážnemu zraneniu.

VŠETKY BEZPEČNOSTNÉ VAROVANIA A POKYNY USCHOVAJTE NA ĎALŠIE POUŽITIE

Termín „elektrické náradie“ vo všetkých upozorneniach odkazuje na vaše náradie napájané zo siete (je vybavené prívodným káblom) alebo náradie napájané akumulátorom (bez prívodného kábla).

1) Bezpečnosť v pracovnom priestore

- Pracovný priestor udržiajte čistý a dobre osvetlený.** Preplnený a neosvetlený pracovný priestor môže viesť k spôsobeniu úrazov.
- Nepracujte s elektrickým náradím vo výbušnom prostredí, ako sú napríklad priestory s výskytom horľavých kvapalín, plynov alebo prašných látok.** V elektrickom náradí dochádza k iskreniu, ktoré môže spôsobiť vznietenie horľavého prachu alebo výparov.
- Pri práci s náradím zaistite bezpečnú vzdialenosť detí a ostatných osôb.** Rozptyľovanie môže spôsobiť stratu kontroly nad náradím.

2) Elektrická bezpečnosť

- Zástrčka prívodného kábla náradia musí zodpovedať zásuvke. Zástrčku nikdy žiadnym spôsobom neupravujte. Nepoužívajte pri uzemnenom elektrickom náradí žiadne upravené zástrčky.** Neupravené zástrčky a zodpovedajúce zásuvky znižujú riziko vzniku úrazu elektrickým prúdom.
- Nedotýkajte sa uzemnených povrchov, ako sú napríklad potrubia, radiátory, elektrické sporáky a chladničky.** Pri uzemnení Vášho tela vzrastá riziko úrazu elektrickým prúdom.

- Nevystavujte elektrické náradie dažďu alebo vlhkému prostrediu.** Ak vnikne do elektrického náradia voda, zvýši sa riziko úrazu elektrickým prúdom.
- S prívodným káblom zaobchádzajte opatrne. Nikdy nepoužívajte prívodný kábel na prenášanie alebo posúvanie náradia a neťahajte zaň, ak chcete náradie odpojiť od elektrickej siete. Zabráňte kontaktu kábla s mastnými, horúcimi a ostrými predmetmi alebo pohyblivými časťami.** Poškodený alebo zapletený prívodný kábel zvyšuje riziko vzniku úrazu elektrickým prúdom.
- Pri práci s náradím vonku používajte predĺžovacie káble určené na vonkajšie použitie.** Použitie kábla na vonkajšie použitie znižuje riziko úrazu elektrickým prúdom.
- Pri práci s elektrickým náradím vo vlhkom prostredí musí byť v napájacom okruhu použitý prúdový chránič (RCD).** Použitie prúdového chrániča (RCD) znižuje riziko úrazu elektrickým prúdom.

3) Bezpečnosť osôb

- Zostaňte stále pozorní, sledujte, čo robíte a pri práci s elektrickým náradím pracujte s rozvahou. Nepracujte s elektrickým náradím, ak ste unavení alebo ak ste pod vplyvom drog, alkoholu alebo liekov.** Chvilka nepozornosti pri práci s elektrickým náradím môže viesť k vážnemu zraneniu.
- Používajte prvky osobnej ochrany. Vždy používajte ochranu zraku.** Ochranné prostriedky ako respirátor, protišmyková pracovná obuv, prilba a chrániče sluchu, používané v príslušných podmienkach, znižujú riziko poranenia osôb.
- Zabráňte náhodnému zapnutiu. Pred pripojením zdroja napätia alebo pred vložením akumulátora a pred zdvihnutím alebo prenášaním náradia skontrolujte, či je vypínač v polohe vypnuté.** Prenášanie elektrického náradia s prstom na vypínači alebo pripojenie náradia k napájacemu zdroju, ak je vypínač náradia v polohe zapnuté, môže spôsobiť úraz.
- Pred zapnutím náradia sa vždy uistite, či nie sú v jeho blízkosti kľúče alebo nastavovacie prípravky.** Nastavovacie kľúče ponechané na náradí môžu byť zachytené rotujúcimi časťami náradia a môžu spôsobiť úraz.
- Neprekážajte sami sebe. Pri práci vždy udržiajte vhodný postoj a rovnováhu.** Tak je umožnená lepšia ovládateľnosť náradia v neočakávaných situáciách.
- Vhodne sa obliekajte. Nenoste voľný odev alebo šperky. Dbajte na to, aby sa Vaše vlasy, odev a rukavice nedostali do kontaktu s pohyblivými časťami.** Voľný odev, šperky alebo dlhé vlasy môžu byť pohyblivými dielmi zachytené.
- Ak sú zariadenia vybavené adaptérom na pripojenie odsávacieho zariadenia, zaistite jeho správne pripojenie a riadnu funkciu.** Použitie týchto zariadení môže znížiť nebezpečenstvo týkajúce sa prachu.

4) Použitie elektrického náradia a jeho údržba

- Nepreťažujte elektrické náradie. Používajte na vykonávanú prácu správny typ náradia.** Pri použití správneho typu náradia bude práca vykonávaná lepšie a bezpečnejšie.
- Ak nie je možné vypínač náradia zapnúť a vypnúť, s náradím nepracujte.** Každé elektrické náradie s nefunkčným vypínačom je nebezpečné a musí sa opraviť.
- Pred nastavovaním náradia, pred výmenou príslušenstva alebo ak náradie nepoužívate, odpojte zástrčku prívodného kábla od zásuvky alebo z náradia vyberte akumulátor.** Tieto preventívne bezpečnostné opatrenia znižujú riziko náhodného zapnutia náradia.
- Ak náradie nepoužívate, uložte ho mimo dosahu detí a zabránite tomu, aby bolo toto náradie použité osobami, ktoré nie sú oboznámené s jeho obsluhou alebo s týmto návodom.** Elektrické náradie je v rukách nekvalifikovanej obsluhy nebezpečné.
- Vykonávajte údržbu elektrického náradia. Skontrolujte vychýlenie alebo zablokovanie pohyblivých častí, poškodenie jednotlivých dielov a iné okolnosti, ktoré môžu ovplyvniť chod náradia. Ak je náradie poškodené, nechajte ho opraviť.** Mnoho nehôd býva spôsobených zanedbanou údržbou náradia.
- Rezné nástroje udržiavajte ostré a čisté.** Riadne udržiavané rezné nástroje s ostrými reznými čepelami sú menej náchylné na zablokovanie a lepšie sa s nimi pracuje.
- Elektrické náradie, príslušenstvo, držiaky nástrojov atď., používajte podľa týchto pokynov a berte do úvahy podmienky pracovného prostredia a prác, ktorú budete vykonávať.** Použitie elektrického náradia na iné účely, než na aké je určené, môže byť nebezpečné.

5) Použitie akumulátorového náradia a jeho údržba

- Nabíjajte iba v nabíjačke určenej výrobcom.** Nabíjačka vhodná pre jeden typ akumulátora môže pri vložení iného nevhodného typu spôsobiť požiar.
- Používajte výhradne akumulátory odporúčané výrobcom náradia.** Použitie iných typov akumulátorov môže spôsobiť vznik požiaru alebo zranenie.
- Ak akumulátor nepoužívate, uložte ho mimo dosahu kovových predmetov, ako sú kancelárske sponky, mince, kľúče, klince, skrutky alebo iné drobné kovové predmety, ktoré môžu spôsobiť skratovanie kontaktov akumulátora.** Skratovanie kontaktov akumulátora môže viesť k vzniku popálenia alebo požiaru.
- V nevhodných podmienkach môže z akumulátora unikať kvapalina. Vyvarujte sa kontaktu s touto kvapalinou. Ak dôjde k náhodnému kontaktu s touto kvapalinou, zasiahnuté miesto omyte vodou. Pri zasiahnutí očí ich dôkladne vypláchnite vodou a vyhľadajte lekársku pomoc.** Unikajúca kvapalina z akumulátora môže spôsobiť podráždenie pokožky alebo popálenie.

6) Servis

- Zverte opravu Vášho elektrického náradia iba osobe s príslušnou kvalifikáciou, ktorá bude používať výhradne originálne náhradné diely.** Tým zaistíte bezpečnú prevádzku náradia.

Doplňujúce bezpečnostné pokyny pre nožnice na živé ploty



VAROVANIE: Po vypnutí motora sa budú nože nožnic ešte chvíľu pohybovať.

- **Udržujte všetky časti tela mimo dosahu nožov nožnic. Ak sú nože nožnic v pohybe, neodstraňujte alebo nepridržiavajte strihaný materiál. Pri odstraňovaní zaseknutého materiálu sa uistite, či je vypínač v polohe vypnuté.** Chvilka nepozornosti pri práci s elektrickým náradím môže viesť k spôsobeniu vážneho úrazu.
- **Prenášajte nožnice na živé ploty uchopením za rukoväť a so zastavenými nožmi. Pri preprave alebo pri uložení vždy nasadte na nožovú lištu ochranné puzdro.** Správna manipulácia s nožnicami na živé ploty znižuje možnosť úrazu spôsobeného nožovou lištou.
- **Elektrické náradie držte iba za izolované rukoväti, pretože môže dôjsť ku kontaktu nožovej lišty so skrytým elektrickým káblom.** Pri kontakte so „živým“ vodičom sa neizolované kovové časti náradia stanú tiež „živými“, a tak môže dôjsť k úrazu obsluhy elektrickým prúdom.
- V tomto návode je popísané určené použitie tohto náradia. Použitie iného príslušenstva alebo prídavného zariadenia a vykonávanie iných pracovných operácií než je odporúčané týmto návodom, môže predstavovať riziko zranenia obsluhy alebo riziko spôsobenia hmotných škôd.
- Neprenášajte náradie s rukami na prednej rukoväti, spínači alebo spúšti, ak nie je z náradia vybratý akumulátor.
- Ak budete pracovať s nožnicami na živé ploty prvýkrát, okrem preštudovania tohto návodu vám odporúčame praktické zaškolenie skúseným používateľom.
- Nikdy sa nedotýkajte nožov nožnic pri chode náradia.
- Nikdy sa nepokúšajte pôsobiť na nože nožnic silou, aby došlo k ich zastaveniu. Nekladte náradie na zem, kým nedôjde k úplnému zastaveniu nožov nožnic.
- Pravidelne kontrolujte nože, či nie sú poškodené alebo opotrebované. Ak sú nože poškodené, s náradím nepracujte.
- Pri strihaní sa vyhýbajte tvrdým predmetom (napríklad kovovým drôtom, zábradliu atď.). Ak dôjde k náhodnému kontaktu s takýmto predmetom, okamžite náradie vypnite a skontrolujte, či nedošlo k jeho poškodeniu.
- Ak náradie začne neobvykle vibrovať, okamžite ho vypnite, vyberte z neho akumulátor a potom skontrolujte, či nedošlo k jeho poškodeniu.
- Ak dôjde k zablokovaniu nožov, okamžite náradie vypnite. Pred pokusom o odstránenie akýchkoľvek predmetov vyberte z náradia akumulátor.
- Po ukončení práce zakryte nožovú lištu dodaným ochranným puzdrom. Uložte náradie a uistite sa, či nie je odkrytá nožová lišta.

- Pri použití náradia vždy zaistíte, aby boli všetky kryty na svojom mieste. Nikdy sa nepokúšajte používať náradie, ktoré je nekompletné alebo na ktorom sú vykonané neschválené úpravy.
- Nikdy nedovoľte deťom, aby používali toto náradie.
- Pri strihaní vyšších živých plotov dávajte pozor na jeho padajúce odstrihnuté časti.
- Vždy držte náradie oboma rukami a iba za príslušné rukoväti.

Zvyškové riziká

Ak sa toto náradie používa iným spôsobom, než je uvedené v priložených bezpečnostných varovaniach, môžu sa objaviť dodatočné zvyškové riziká. Tieto riziká môžu vzniknúť v dôsledku nesprávneho použitia, dlhodobého použitia atď.

Napriek tomu, že sa dodržiavajú príslušné bezpečnostné predpisy a používajú sa bezpečnostné zariadenia, určité zvyškové riziká sa nemôžu vylúčiť. Tieto riziká sú nasledujúce:

- Zranenia spôsobené kontaktom s akoukoľvek rotujúcou alebo pohybujúcou sa časťou.
- Zranenia spôsobené pri výmene dielov, kotúčov alebo príslušenstva.
- Zranenia spôsobené dlhodobým použitím náradia. Ak používate akékoľvek náradie dlhší čas, zaistíte, aby sa robili pravidelné prestávky.
- Poškodenie sluchu.
- Zdravotné riziká spôsobené vdychovaním prachu vytváraného pri použití náradia (napríklad práca s drevom, najmä s dubovým, bukovým a MDF).

Elektrická bezpečnosť

Elektromotor je určený iba pre jedno napájacie napätie. Vždy skontrolujte, či napájacie napätie akumulátora zodpovedá napätiu na výkonnom štítku. Takisto sa uistite, či napájacie napätie Vašej nabíjačky zodpovedá napätiu v sieti.



Vaša nabíjačka STANLEY FATMAX je chránená dvojitou izoláciou v súlade s normou EN60335. Preto nie je nutné použiť uzemňovací vodič.



VAROVANIE: Modely s napájacím napätím 115 V sa musia používať s bezpečnostným izolačným transformátorom s uzemňovacou mriežkou medzi primárnym a sekundárnym vinutím.

Ak dôjde k poškodeniu prírodného kábla, musí sa nahradiť špeciálne pripraveným káblom, ktorý získate v autorizovanom servise STANLEY FATMAX.

Výmena sieťovej zástrčky (iba Veľká Británia a Írsko)

Ak budete inštalovať novú zástrčku prírodného kábla:

- Bezpečne zlikvidujte starú zástrčku.
- Pripojte hnedý vodič k svorke pod napätím na novej zástrčke.
- Modrý vodič pripojte k nulovej svorke.



VAROVANIE: Na uzemňovaciu svorku nebude pripojený žiadny vodič.

Dodržujte montážne pokyny dodávané s kvalitnými zástrčkami. Odporúčaná poistka: 3 A.

Použitie predlžovacieho kábla

Ak to nie je nevyhnutné, predlžovací kábel nepoužívajte.

Používajte schválený predlžovací kábel vhodný pre príkon Vašej nabíjačky (pozrite časť **Technické údaje**). Minimálny prierez vodiča je 1 mm². Maximálna dĺžka 30 m.

V prípade použitia navijacieho kábla odviňte vždy celú dĺžku kábla.

TIETO POKYNY USCHOVAJTE

Nabíjačky

Nabíjačky STANLEY FATMAX sa nemusia žiadnym spôsobom nastavovať a sú skonštruované tak, aby bola zaistená ich čo najjednoduchšia obsluha.

Dôležité bezpečnostné pokyny pre všetky nabíjačky

TIETO POKYNY USCHOVAJTE: Tento návod obsahuje dôležité bezpečnostné a prevádzkové pokyny pre kompatibilné nabíjačky (pozrite **Technické údaje**).

- Pred použitím nabíjačky si prečítajte všetky pokyny a výstražné upozornenia nachádzajúce sa na nabíjačke, akumulátore a na výrobku, ktorý tento akumulátor používa.



VAROVANIE: Nebezpečenstvo úrazu elektrickým prúdom. Dbajte na to, aby sa do nabíjačky nedostala žiadna kvapalina. Mohlo by dôjsť k úrazu elektrickým prúdom.



VAROVANIE: Odporúčame vám používať prúdový chránič (RCD) s citlivosťou minimálne 30 mA.



UPOZORNENIE: Riziko popálenia. Z dôvodu obmedzenia rizika spôsobenia zranenia nabíjajte iba akumulátory STANLEY FATMAX, ktoré sú na nabíjanie určené. Iné typy akumulátorov môžu prasknúť, čo môže viesť k zraneniu osôb alebo k hmotným škodám.



UPOZORNENIE: Deti musia byť pod dozorom, aby bola zaistená, že sa s týmto výrobkom nebudú hrať.

POZNÁMKA: V určitých podmienkach, keď je nabíjačka pripojená k napájacemu napätiu, môže dôjsť ku skratovaniu nabíjajúcich kontaktov vnútri nabíjačky cudzími predmetmi. Cudzie vodivé predmety a materiály, ako sú ocelová vlňa (drôtenka), hliníkové fólie alebo akékoľvek čiastočky kovu, sa nesmú dostať do vnútorného priestoru nabíjačky. Ak nie je v úložnom priestore nabíjačky umiestnený žiadny akumulátor, vždy odpojte prírodný kábel nabíjačky od siete. Skôr ako budete čistiť nabíjačku, odpojte ju od siete.

- **NEPOKÚŠAJTE SA nabíjať akumulátory pomocou inej nabíjačky, než je nabíjačka uvedená v tomto návode.** Nabíjačka aj akumulátor sú špecificky navrhnuté tak, aby mohli pracovať spolu.
- **Tieto nabíjačky nie sú určené na žiadne iné použitie, než je nabíjanie nabíjajúcich akumulátorov STANLEY FATMAX.** Akékoľvek iné použitie môže viesť k spôsobeniu požiaru a k úrazu alebo zabitíu elektrickým prúdom.
- **Nevystavujte nabíjačku pôsobeniu dažďa alebo snehu.**
- **Pri odpájaní nabíjačky vždy odpojte zástrčku od zásuvky a neťahajte za prírodný kábel.** Týmto spôsobom zabránite poškodeniu zástrčky a prírodného kábla.

- **Uistite sa, či je prívodný kábel vedený tak, aby ste po ňom nešliapali, nezakopávali oň a aby nedochádzalo k jeho poškodeniu alebo nadmernému zaťaženiu.**
- **Ak to nie je absolútne nutné, nepoužívajte predlžovací kábel.** Použitie nesprávneho predlžovacieho kábla by mohlo viesť k spôsobeniu požiaru alebo k smrteľnému úrazu elektrickým prúdom.
- **Nekladte na nabíjačku žiadne predmety a neumiestňujte nabíjačku na mäkký povrch, na ktorom by mohlo dôjsť k zablokovaniu ventilačných drážok, čo by spôsobilo nadmerné zvýšenie teploty vnútri nabíjačky.** Umiestnite nabíjačku na také miesta, ktoré sú mimo dosahu zdrojov tepla. Odvod tepla z nabíjačky je zaisťovaný cez drážky v hornej a spodnej časti krytu nabíjačky.
- **Nepoužívajte nabíjačku s poškodeným prívodným káblom alebo s poškodenou zástrčkou – zaisťte okamžitú výmenu.**
- **Nepoužívajte nabíjačku, ak došlo k prudkému nárazu do nabíjačky, k jej pádu alebo k jej poškodeniu iným spôsobom.** Opravu zverte autorizovanému servisu.
- **Nedemontujte nabíjačku. Ak je nutná oprava alebo údržba, zverte tento úkon autorizovanému servisu.** Nesprávne vykonaná opätovná montáž môže viesť k spôsobeniu požiaru alebo k úrazu elektrickým prúdom.
- **Ak dôjde k poškodeniu prívodného kábla, prívodný kábel musí ihneď vymeniť výrobca, autorizovaný servis alebo iná kvalifikovaná osoba, aby sa zabránilo akémukoľvek riziku.**
- **Pred čistením nabíjačku vždy odpojte od elektrickej siete. Týmto spôsobom obmedzíte riziko úrazu elektrickým prúdom.** Vybratie akumulátora toto riziko neznižuje.
- **NIKDY sa nepokúšajte spojiť dve nabíjačky dohromady.**
- **Nabíjačka je určená na použitie so štandardným napätím elektrickej siete 230 V. Nepokúšajte sa nabíjačku použiť s iným napájacím napätím. Táto nabíjačka nie je určená pre vozidlá.**

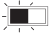





Nabíjanie akumulátora (obr. A)

1. Pred vložením akumulátora pripojte nabíjačku k zodpovedajúcej sieťovej zásuvke.
2. Vložte akumulátor **9** do nabíjačky a uistite sa, či je akumulátor v nabíjačke riadne usadený. Červený indikátor (nabíjanie) začne opakovane blikať, čo bude indikovať začatie procesu nabíjania.
3. Ukončenie nabíjania bude indikované nepretržitým svietením červenej kontrolky. Akumulátor je úplne nabitý a môže sa okamžite použiť alebo môže byť ponechaný v nabíjačke. Ak chcete akumulátor z nabíjačky vybrať, stlačte uvoľňovacie tlačidlo **10** nachádzajúce sa na akumulátore.

POZNÁMKA: Z dôvodu zaistenia maximálnej výkonnosti a životnosti akumulátorov Li-Ion tieto akumulátory pred prvým použitím úplne nabite.

Použitie nabíjačky

Stav nabitia akumulátora je podrobne popísaný v tabuľke nižšie.

Indikátory nabíjania	
 Nabíjanie	
 Úplne nabité	
 Odloženie nabíjania akumulátora*	

Táto nabíjačka je určená na detegovanie určitých problémov, ktoré sa môžu objaviť pri prevádzke. Problémy sú indikované rýchlo blikajúcou červenou kontrolkou. Ak dôjde k takej situácii, vyberte a potom zase vložte akumulátor do nabíjačky. Ak problém stále pretrváva, vyskúšajte v nabíjačke iný akumulátor, aby ste sa uistili, či nabíjačka pracuje správne. Ak sa nabíja nový akumulátor správne, je poškodený pôvodný akumulátor, ktorý sa musí vrátiť do autorizovaného servisu alebo do zberného dvora, kde sa vykoná jeho recyklácia. Ak sa prejavuje pri novom akumulátore rovnaký problém ako pri pôvodnom akumulátore, zverte otestovanie nabíjačky aj akumulátora autorizovanému servisu.

V kompatibilnej nabíjačke (nabíjačkách) sa nebude chybný akumulátor nabíjať.

Nabíjačka bude signalizovať chybný akumulátor nerozsvietením kontrolky nabíjania alebo spôsobom blikania, ktorý určuje poruchu akumulátora alebo nabíjačky.

POZNÁMKA: To môže tiež znamenať poruchu v nabíjačke.

Ak signalizuje nabíjačka poruchu, odovzdajte ju spoločne s akumulátorom do autorizovaného servisu na otestovanie.

Odloženie nabíjania akumulátora

Hneď ako bude nabíjačka detegovať príliš vysokú alebo príliš nízku teplotu akumulátora, automaticky začne režim odloženia nabíjania a pozastaví nabíjanie, kým akumulátor nedosiahne zodpovedajúcu teplotu. Potom nabíjačka automaticky prejde do režimu nabíjania. Táto funkcia maximálne predlžuje prevádzkovú životnosť akumulátora.

Studený akumulátor sa nabíja približne polovičnou rýchlosťou než zahriaty akumulátor. Akumulátor sa bude počas celého nabíjacieho procesu nabíjať pomalšou rýchlosťou a nevráti sa na maximálnu rýchlosť nabíjania ani v prípade, ak je zahriaty.

Pokyny na čistenie nabíjačky



VAROVANIE: Nebezpečenstvo úrazu elektrickým prúdom. Pred čistením nabíjačku vždy odpojte od elektrickej siete. Nečistoty a mazivá môžu byť z povrchu nabíjačky odstránené pomocou handričky alebo mäkkej kefy bez kovových štetín. Nepoužívajte vodu ani žiadne čistiace prostriedky. Nikdy nedovoľte, aby sa do náradia dostala akákoľvek kvapalina. Nikdy neponárajte žiadnu časť náradia do kvapaliny.

Akumulátor

Dôležité bezpečnostné pokyny pre všetky akumulátory

Ak objednávate náhradný akumulátor, nezabudnite do objednávky doplniť katalógové číslo a napájacie napätie akumulátora.

Pododaní nie je akumulátor úplne nabitý. Pred použitím nabíjačky a akumulátora si najskôr prečítajte nižšie uvedené bezpečnostné pokyny. Pri nabíjaní potom postupujte podľa uvedených pokynov.

PREČÍTAJTE SI VŠETKY POKYNY

- **Nenabíjajte a nepoužívajte akumulátory vo výbušnom prostredí, ako sú napríklad priestory s výskytom horľavých kvapalín, plynov alebo prašných látok.** Vloženie alebo vybratie akumulátora z nabíjačky môže spôsobiť iskrenie a vznietenie prachu alebo výparov.
- **Nikdy nekladajte akumulátor do nabíjačky silou. Akumulátor nikdy žiadnym spôsobom neupravujte, aby sa mohol nabíjať v inej nabíjačke, pretože by mohlo dôjsť k prasknutiu jeho obalu a k následnému vážnemu zraneniu.**
- Nabíjajte akumulátor iba v nabíjačkách STANLEY FATMAX.
- **NESTRIEKAJTE** na toto náradie vodu a neponárajte ho do vody alebo do iných kvapalín.
- **Neskladujte a nepoužívajte náradie a akumulátory na miestach, kde môže teplota dosiahnuť alebo presiahnuť 40 °C (ako sú vonkajšie budy alebo plechové stavby v letnom období).**
- **Nespaliťte akumulátory, aj keď sú vážne poškodené alebo úplne opotrebované.** Akumulátor môže v ohni explodovať. Pri spaľovaní akumulátorov typu Li-Ion dochádza k vytváraniu toxických výparov a látok.
- **Ak dôjde ku kontaktu obsahu akumulátora s pokožkou, okamžite zasiahnuté miesto opláchnite mydlom a vodou.** Ak sa vám dostane kvapalina z akumulátora do očí, vyplachujte otvorené oči vodou zhruba 15 minút alebo dovtedy, kým podráždenie neprestane. Ak je nutné lekárske ošetrenie, elektrolytom akumulátora je zmes tekutých organických uhľičtanov a solí lítia.
- **Obsah otvorených článkov akumulátora môže spôsobiť ťažkosti s dýchaním.** Zaisťte prísun čerstvého vzduchu. Ak ťažkosti stále pretrvávajú, vyhľadajte lekárske ošetrenie.



VAROVANIE: Riziko popálenia. Kvapalina z akumulátora sa môže vznietiť, ak dôjde k jeho kontaktu s plameňom alebo so zdrojom iskrenia.



VAROVANIE: Nikdy sa nepokúšajte akumulátor z akéhokoľvek dôvodu rozoberať. Ak je obal akumulátora prasknutý alebo poškodený, nekladajte akumulátor do nabíjačky. Zabráňte pádu, rozdrveniu alebo poškodeniu akumulátora. Nepoužívajte akumulátor alebo nabíjačku, pri ktorých došlo k nárazu, pádu alebo inému poškodeniu (napríklad prepichnutie klincom, zásah kladivom, rozštiepanutie). Mohlo by dôjsť k úrazu elektrickým

prúdom. Poškodený akumulátor by mal byť vrátený do autorizovaného servisu, kde bude zaistená jeho recyklácia.



VAROVANIE: Nebezpečenstvo vzniku požiaru. **Neskladujte ani neprenášajte akumulátor tak, aby mohlo dôjsť ku skratu kontaktov kovovými predmetmi.** Nevkladajte akumulátory napríklad do záster, vreciek, debien na náradie, zásuviek stolov atď., kde môžu byť kince, skrutki, kľúče atď.



UPOZORNENIE: Ak sa náradie nepoužíva, pri odkladaní postavte náradie na stabilný povrch tak, aby nemohlo dôjsť k jeho pádu. Niektoré náradia s veľkým akumulátorom budú stáť na akumulátore vo zvislej polohe, ale môže dôjsť k ich ľahkému prevrhnutiu.

Preprava



VAROVANIE: Nebezpečenstvo vzniku požiaru. Pri preprave akumulátorov môže prípadne dôjsť k spôsobeniu požiaru, ak sa kontakty akumulátora dostanú náhodne do styku s vodivými materiálmi. Pri preprave akumulátora sa uistite, či sú kontakty akumulátora riadne chránené a dobre izolované od materiálov, s ktorými by sa mohli dostať do kontaktu a ktoré by mohli spôsobiť skrat.

POZNÁMKA: Akumulátory Li-Ion sa nesmú vkladať do kontrolovaných batôžín.

Akumulátory STANLEY FATMAX spĺňajú požiadavky všetkých platných predpisov pre prepravu, ktoré sú predpísané v priemyselných a právnych normách, ktoré zahŕňajú odporúčania OSN pre prepravu nebezpečného tovaru – Predpisy asociácie pre medzinárodnú leteckú dopravu nebezpečného tovaru (IATA), Medzinárodné predpisy pre námornú prepravu nebezpečného tovaru (IMDG) a Európska dohoda týkajúca sa medzinárodnej cestnej prepravy nebezpečného tovaru (ADR). Články a akumulátory Li-Ion boli testované podľa požiadaviek časti 38.3, ktorá je uvedená v príručke testov a kritérií dokumentu Odporúčania OSN pre prepravu nebezpečného tovaru.

Vo väčšine prípadov bude preprava akumulátorov STANLEY FATMAX vyňatá z klasifikácie ako plne regulovaná preprava nebezpečného materiálu triedy 9. V zásade platí, že iba zásielky obsahujúce akumulátory typu Li-Ion s kapacitou vyššou než 100 watthodín (Wh) budú vyžadovať dopravu ako úplne regulovaný tovar triedy 9. Na všetkých akumulátoroch typu Li-Ion je na obale uvedená kapacita vo watthodinách. Navyše, vzhľadom na zložitosť regulácie, spoločnosť STANLEY FATMAX neodporúča leteckú prepravu samotných akumulátorov typu Li-Ion bez ohľadu na ich výkon vo watthodinách. Zásielky náradia s akumulátormi (combo súpravy) je možné prepravovať leteckou dopravou, ak ich kapacita vo watthodinách nie je vyššia než 100 Wh.

Bez ohľadu na to, či sa zásielka považuje za zásielku s výnimkou alebo plne regulovanú zásielku, povinnosťou dopravcu je postupovať podľa najnovších predpisov týkajúcich sa balenia, označovania a vyžadovanej dokumentácie.

Informácie uvedené v tejto časti príručky sú uvedené v dobrej viere a považujú sa za presné v čase vytvorenia tohto dokumentu. Na tieto informácie sa však nevzťahuje žiadna záruka, výslovná alebo predpokladaná. Je povinnosťou

kupujúceho zaistiť, aby jeho činnosti spĺňali požiadavky platných úradných predpisov.

Odporúčania pre uloženie

1. Najvhodnejšie miesto na skladovanie je v chlade a suchu, mimo dosahu priameho slnečného žiarenia a nadmerného tepla či chladu. Z dôvodu zachovania optimálneho výkonu a prevádzkovej životnosti skladujte nepoužívané akumulátory pri izbovej teplote.
2. Ak skladujete akumulátory dlhší čas, s ohľadom na dosiahnutie optimálnych výsledkov Vám odporúčame, aby ste ich uložili mimo nabíjačky úplne nabité na suchom a chladnom mieste.

POZNÁMKA: Akumulátory sa nesmú skladovať, ak sú úplne vybité. Pred prvým použitím musí byť akumulátor úplne nabitý.

Štítky na nabíjačke a na akumulátore

Okrem piktogramov uvedených v tomto návode majú nálepky na nabíjačke a akumulátore nasledujúce piktogramy:



Pred použitím si prečítajte návod na obsluhu.



Dĺžka nabíjania je uvedená v časti **Technické údaje**.



Nepokúšajte sa kontakty prepájať vodivými predmetmi.



Nenabíjajte poškodené akumulátory.



Zabráňte styku s vodou.



Poškodené káble ihneď vymeňte.



Nabíjajte iba v rozmedzí teplôt od 4 °C do 40 °C.



Nie je určené na vonkajšie použitie.



Vykonávajte likvidáciu akumulátora s ohľadom na životné prostredie.



Nabíjajte akumulátory STANLEY FATMAX iba v určených nabíjačkách STANLEY FATMAX.

Ak sa budú v nabíjačkách STANLEY FATMAX nabíjať iné akumulátory než akumulátory STANLEY FATMAX, môže dôjsť k ich prasknutiu alebo k vzniku iných nebezpečných situácií.



Akumulátory nespálujte.

Môžu sa používať nasledujúce akumulátory: SFMCB202, SFMCB204, SFMCB206. Pozrite časť **Technické údaje**, kde nájdete ďalšie informácie.

Obsah balenia

Balenie obsahuje:

- 1 Nožnice na živé ploty
- 1 Ochranné puzdro
- 1 Akumulátor
- 1 Nabíjačku
- 1 Návod na použitie
- Skontrolujte, či počas prepravy nedošlo k poškodeniu náradia, jeho častí alebo príslušenstva.
- Pred použitím venujte dostatok času dôkladnému preštudovaniu a pochopeniu tohto návodu.

Štítky na náradí

Na tomto náradí sú nasledujúce piktogramy:



Pred použitím si prečítajte návod na obsluhu.



Používajte ochranu sluchu.



Používajte ochranu zraku.



Nezvyšujte náradie dažďu alebo prostrediu s vysokou vlhkosťou a nenechávajte ho vonku, ak prší.



Vypnite náradie. Pred vykonávaním akejkoľvek údržby tohto náradia z neho vyberte akumulátor.



Udržujte ostatné osoby v bezpečnej vzdialenosti.



Smernica 2000/14/ES zaručuje hodnotu akustického výkonu.

Umiestnenie dátumového kódu

Dátumový kód, ktorý obsahuje aj rok výroby, je vytlačený na kryte náradia.

Príklad:

2019 XX XX

Rok výroby

Typ akumulátora

Model SFMCHT855 pracuje s akumulátorom s napájacím napätím 18 V.

Popis (obr. A)

VAROVANIE: Nikdy nevykonávajte žiadne úpravy elektrického náradia ani jeho súčastí. Mohlo by dôjsť k jeho poškodeniu alebo k zraneniu.

- 1 Spúšťací spínač
- 2 Uvoľňovacie tlačidlo
- 3 Spúšťacia rukoväť
- 4 Kryt nožovej lišty
- 5 Oblúková rukoväť
- 6 Nožová lišta
- 7 Ochranné puzdro
- 8 Miesto pre akumulátor
- 9 Akumulátor
- 10 Uvoľňovacie tlačidlo akumulátora
- 11 Systém Powersaw

Použitie výrobku

Vaše nožnice na živé ploty STANLEY FATMAX, SFMCHT855 sú určené na strihanie živých plotov a kríkov. Toto náradie je určené iba na profesionálne použitie.

NEPOUŽÍVAJTE tento výrobok vo vlhkom prostredí alebo na miestach s výskytom horľavých kvapalín alebo plynov.

ZABRÁŇTE deťom, aby sa s týmto náradím dostali do kontaktu.

Ak používajú toto náradie neskúsené osoby, musí byť zaistený odborný dozor.

- **Malé deti a neskúsené osoby.** Toto náradie nie je určené na použitie nedospelými alebo neskúsenými osobami bez dozoru.
- Tento výrobok nie je určený na použitie osobami (vrátane detí) so zníženými fyzickými, zmyslovými alebo duševnými schopnosťami, s nedostatkom skúseností a znalostí, ak týmto osobám nebol stanovený dohľad osobou zodpovednou za ich bezpečnosť. Deti sa nesmú nikdy ponechať s týmto výrobkom bez dozoru.

MONTÁŽ A NASTAVENIE

VAROVANIE: Z dôvodu zníženia rizika spôsobenia vážneho zranenia pred vykonávaním akéhokoľvek nastavenia alebo pred montážou a demontážou príslušenstva alebo prídavných zariadení náradie vždy vypnite a vyberte z neho akumulátor. Náhodné zapnutie môže spôsobiť úraz.

VAROVANIE: Používajte iba akumulátory a nabíjačky STANLEY FATMAX.

Vloženie a vybratie akumulátora (obr. C)

POZNÁMKA: Ak chcete dosiahnuť najlepšie výsledky, uistite sa, či je akumulátor celkom nabitý.

Pri vkladaní akumulátora 9 do rukoväti náradia zarovnajete akumulátor s vodiacími drážkami vnútri rukoväti a zasuňte akumulátor do rukoväti tak, aby bol v náradí pevne usadený a zaistíte, aby nemohlo dôjsť k jeho uvoľneniu.

Ak chcete akumulátor z náradia vybrať, stlačte uvoľňovacie tlačidlo 10 a vysuňte akumulátor z náradia. Vložte akumulátor

do nabíjačky podľa pokynov, ktoré sú uvedené v časti návodu, ktorá sa týka nabíjačky.

POUŽITIE

Pokyny na použitie

VAROVANIE: Vždy dodržiajte bezpečnostné pokyny a platné predpisy.

VAROVANIE: Z dôvodu zníženia rizika spôsobenia vážneho zranenia pred vykonávaním akéhokoľvek nastavenia alebo pred montážou a demontážou príslušenstva alebo prídavných zariadení náradie vždy vypnite a vyberte z neho akumulátor. Náhodné zapnutie môže spôsobiť úraz.

Správne uchopenie náradia (obr. D)

VAROVANIE: Z dôvodu zníženia rizika vážneho zranenia **VŽDY** používajte správny úchop náradia, ako na uvedenom obrázku.

VAROVANIE: Z dôvodu zníženia rizika vážneho zranenia držte náradie **VŽDY** bezpečne a očakávajte nezvyklé reakcie.

Správna poloha rúk vyžaduje, aby ste mali jednu ruku na spúšťacej rukoväti 3 a druhú ruku na oblúkovej rukoväti 5. Nikdy nedržte náradie za ochranný kryt nožovej lišty 4.

Spínač (obr. A, B)

Ak chcete náradie zapnúť, zatlačte odistovacie spínač 2 smerom dopredu, ako je to zobrazené na obr. B, a stlačte spúšťací spínač 1. Hneď ako bude náradie v chode, môžete odistovacie spínač uvoľniť.

Ak chcete, aby bolo náradie stále v chode, musíte mať stále stlačený spúšťací spínač. Ak chcete náradie vypnúť, uvoľnite celkom spúšťací spínač a umožnite aktiváciu odistovacieho spínača.

VAROVANIE: Nikdy sa nepokúšajte zaistiť vypínač v polohe zapnuté.

VAROVANIE: Nestrihajte vetvy, ktoré majú väčší priemer než 19 mm. Používajte tieto nožnice na živé ploty iba na strihanie normálnych kríkov okolo domov a budov.

Pokyny pre strihanie živých plotov

1. **PRACOVNÁ POLOHA (obr. E)** – Udržujte správny postoj a rovnováhu a nepreceňujte svoje sily. Pri práci s týmto náradím používajte bezpečnostné okuliare a protišmykovú obuv. Uchopte nožnice na živé ploty pevne oboma rukami a zapnite náradie. Pozrite časť **Správna poloha rúk**, kde nájdete ďalšie informácie.
2. **STRIHANIE NOVÝCH VÝHONKOV (obr. F)** – Najúčinnnejšie strihanie sa vykonáva širokým pohybom ako pri zametaní, pri ktorom vediete nožovú lištu cez vetvičky živých plotov. Mierny sklon nožovej lišty v smere pohybu zaručuje najlepšie výsledky pri strihaní.
3. **ZAROVNANIE ŽIVÝCH PLOTOV (obr. G)** – Ak chcete vytvoriť dokonale rovné živé ploty, môžete po celej dĺžke živého plota natiahnuť šnúru ako vodidlo.

4. **STRIHANIE BOČNEJ ČASTI ŽIVÝCH PLOTOV (obr. H)** – Držte náradie ako na uvedenom obrázku, začnite strihať pri spodnej časti a pokračujte smerom hore.
5. **SYSTÉM POWERSAW (obr. I)** – Pri vetvách, ktoré sú pre nože nožnic 6 príliš veľké, používajte systém Powersaw 11. Umiestnite nožovú lištu Powersaw, pokiaľ možno čo najbližšie k spodnej časti vetvy. Opríte pätku nožovej lišty Powersaw o vetvu. Podľa vyššie uvedeného postupu zapnite nožnice na živé ploty a nechajte ich pracovať vlastným tempom, kým nebude vetva celkom odrezaná.



NEBEZPEČENSTVO: NEPRIBLIŽUJTE RUKY K NOŽOM.



VAROVANIE: Dodržiavajte nasledujúce pokyny, aby ste sa chránili pred zranením:

- PRED POUŽITÍM SI PREČÍTAJTE NÁVOD NA OBSLUHU. USCHOVAJTE TENTO NÁVOD.
- Pred začatím každej práce skontrolujte, či sa v živom plote nenachádzajú žiadne cudzie predmety, ako sú drôty alebo ploty.
- MAJTE RUKY NA RUKOVÄTIACH. NEPRECEŇUJTE SVOJE SILY.
- NEPOUŽÍVAJTE TOTO NÁRADIE VO VHLKOM PROSTREDÍ.



UPOZORNENIE: NOŽE SA MÔŽU PO VYPNUTÍ NÁRADIA EŠTE CHVÍLU POHYBOVAŤ.

ÚDRŽBA

Vaše náradie STANLEY FATMAX bolo skonštruované tak, aby pracovalo čo najdlhšie s minimálnymi nárokmi na údržbu. Riadna starostlivosť o tento výrobok a jeho pravidelné čistenie vám zaistia jeho bezproblémový chod.



VAROVANIE: Z dôvodu zníženia rizika spôsobenia vážneho zranenia pred vykonávaním akéhokoľvek nastavenia alebo pred montážou a demontážou príslušenstva alebo prídavných zariadení náradie vždy vypnite a vyberte z neho akumulátor. Náhodné zapnutie môže spôsobiť úraz.

Nabíjačka a akumulátor nie sú opraviteľné.

Údržba nožovej lišty (obr. J)

Nože nožnic na živé ploty sú vyrobené z vysokokvalitnej kalenej ocele a pri bežnom použití nebudú vyžadovať žiadne brúsenie. Ak však dôjde k náhodnému kontaktu s drôteným plotom (obr. J), kameňmi, sklom alebo inými tvrdými predmetmi, nože nožnic sa môžu poškriabať. Tieto škrabance nie je nutné odstraňovať, ak nebudú spôsobovať problémy pri pohybe nožov. Ak dochádza k problémom pri pohybe nožov, vyberte z náradia akumulátor, použite jemný pilník alebo brúsik a odstráňte tieto škrabance. Ak dôjde k pádu náradia, dôkladne ho skontrolujte, či nie je poškodené. Ak dôjde k ohybu nožovej lišty, k prasknutiu skrine alebo k odlomeniu rukoväti alebo ak zistíte akýkoľvek stav, ktorý by mohol ovplyvniť prevádzku náradia, kontaktujte najbližší autorizovaný servis a pred opätovným uvedením do prevádzky zverte vykonanie opravy náradia tomuto servisu.

Mazanie nožovej lišty (obr. K)

1. Po použití vyberte z náradia akumulátor.
2. Opatrne naneste na nože rozpúšťadlo živice.
3. Vložte do náradia akumulátor a na niekoľko sekúnd zapnite nožnice na živé ploty vo zvislej polohe s nožovou lištou nastavenou smerom k zemi, aby došlo k rozptýleniu maziva.
4. Udržujte ruky v bezpečnej vzdialenosti od nožovej lišty a nasuňte na nožovú lištu ochranné puzdro 7 tak, aby bolo riadne usadené, ako je zobrazené na obr. K.

Uloženie

Hnojivá a iné chemikálie používané na záhradách obsahujú látky, ktoré značne urýchľujú pôsobenie korózie na kov. Neukladajte toto náradie v blízkosti hnojív alebo chemikálií alebo na ich obaloch.



Čistenie



VAROVANIE: Hneď ako sa vo vetraciích drážkach hlavného krytu a v ich blízkosti nahromadia prach a nečistoty, odstráňte ich prúdom suchého stlačeného vzduchu. Pri vykonávaní tohto úkonu údržby používajte schválenú ochranu zraku a schválený respirátor.



VAROVANIE: Na čistenie nekovových súčastí náradia nikdy nepoužívajte rozpúšťadlá alebo iné agresívne látky. Tieto chemikálie môžu oslabiť materiály použité v týchto častiach. Používajte iba handričku navlhčenú v mydlovom roztoku. Nikdy nedovoľte, aby sa do náradia dostala akákoľvek kvapalina. Nikdy neponárajte žiadnu časť náradia do kvapaliny.

Voliteľné príslušenstvo



VAROVANIE: Iné príslušenstvo, než je príslušenstvo ponúkané spoločnosťou STANLEY FATMAX, nebolo s týmto výrobkom testované. Preto by mohlo byť použitie takéhoto príslušenstva s týmto náradím veľmi nebezpečné. Ak chcete znížiť riziko zranenia, používajte s týmto náradím iba príslušenstvo odporúčané spoločnosťou STANLEY FATMAX.

Ďalšie informácie týkajúce sa vhodného príslušenstva získate u autorizovaného predajcu.

Ochrana životného prostredia



Triedte odpad. Výrobky a akumulátory označené týmto symbolom sa nesmú vyhadzovať do bežného domového odpadu.

■ Výrobky a akumulátory obsahujú materiály, ktoré je možné obnoviť alebo recyklovať, čo znižuje dopyt po surovinách. Recyklujte, prosím, elektrické výrobky a akumulátory podľa miestnych predpisov. Ďalšie informácie nájdete na internetovej adrese www.2helpU.com.

Nabíjací akumulátor

Tieto akumulátory s dlhou životnosťou sa musia nabíjať v prípade, keď už neposkytujú dostatočný výkon pre predtým ľahko vykonávané pracovné operácie.

SLOVENČINA

Po ukončení prevádzkovej životnosti akumulátora vykonajte jeho likvidáciu tak, aby nedošlo k ohrozeniu životného prostredia:

- Nechajte náradie v chode, kým nedôjde k úplnému vybitiu akumulátora, a potom ho z náradia vyberte.
- Akumulátory Li-Ion je možné recyklovať. Odovzdajte ich, prosím, predajcovi alebo do miestnej zberne. Zhromaždené akumulátory budú recyklované alebo zlikvidované tak, aby nedošlo k ohrozeniu životného prostredia.

Záruka

Záruka v trvaní 1 roka

Na každé elektrické náradie STANLEY FATMAX sa štandardne vzťahuje záruka v trvaní 1 roka. Ak dôjde počas 1 roka od kúpy vášho elektrického náradia k poškodeniu tohto výrobku z dôvodu poruchy materiálu alebo zlého dielenského spracovania, spoločnosť STANLEY zaručuje bezplatnú výmenu alebo opravu všetkých poškodených častí – alebo podľa nášho uváženia – bezplatnú výmenu celého výrobku.

Záruka v trvaní 3 rokov

Zaregistrujte vaše elektrické náradie STANLEY FATMAX do 4 týždňov od jeho kúpy a budete mať nárok na ďalšie 2 roky záruky. Ak máte vaše elektrické náradie zaregistrované a ak dôjde nepravdepodobne k poškodeniu tohto náradia z dôvodu poruchy materiálu alebo zlého dielenského spracovania, spoločnosť STANLEY zaručuje bezplatnú opravu alebo výmenu všetkých poškodených častí – alebo podľa nášho uváženia – bezplatnú výmenu celého výrobku.

Záruka

Spoločnosť Stanley Europe je presvedčená o kvalite svojich výrobkov a ponúka mimoriadnu záruku pre používateľov tohto náradia. Táto záruka sa ponúka ako mimoriadna a žiadnym spôsobom neovplyvní vaše zmluvné práva, ak ste súkromný neprofesionálny používateľ. Táto záruka platí vo všetkých členských štátoch EÚ a Európskej zóny voľného obchodu EFTA.

PLNÁ ZÁRUKA

Spoločnosť Stanley Europe garantuje počas trvania záručnej lehoty (24 mesiacov pri nákupe na priamu osobnú spotrebu, 12 mesiacov pri nákupe na podnikateľskú činnosť) bezplatné odstránenie akejkoľvek materiállovej alebo výrobnnej chyby za nasledujúcich podmienok:

- ◆ Tento výrobok sa používal iba správnym spôsobom a v súlade s pokynmi uvedenými v návode na jeho obsluhu.
- ◆ Výrobok bol vystavený bežnému použitiu a opotrebeniu.
- ◆ Výrobok nebol opravovaný neoprávnenými osobami.
- ◆ Bol predložený doklad o kúpe.
- ◆ Výrobok Stanley® FatMax® bol vrátený kompletný so všetkými pôvodnými komponentmi.

Ak požadujete reklamáciu, kontaktujte najbližšieho autorizovaného predajcu alebo vyhľadajte autorizovaného predajcu Stanley® FatMax® v katalógu Stanley® FatMax® alebo kontaktujte predajcu na adrese, ktorá je uvedená v tomto návode. Zoznam autorizovaných servisov Stanley® FatMax® a všetky podrobnosti o našom popredajnom servise nájdete aj na internetovej adrese: www.stanley.eu/3

ZVÝHODNENÁ ZÁRUKA

Na získanie zvýhodnenej trojročnej záruky je nutné vykonať registráciu na nižšie uvedenej adrese a v uvedenom termíne.

- ◆ Registrácia sa vyžaduje do 4 týždňov od kúpy.
- ◆ Registrácia je na tejto adrese:
<http://www.stanley.eu/3>.

Stanley Black & Decker Slovakia s.r.o.

Vysoká 2/b
811 06 Bratislava
Tel.: 00420 261 009 772
Fax: 00420 261 009 784
www.blackanddecker.sk
obchod@sbdinc.com

Stanley Black & Decker Czech republic s.r.o.

Türkova 5b
149 00 Praha 4
Česká republika
Tel.: 00420 261 009 772
Fax: 00420 261 009 784
Servis: 00420 244 403 247
www.blackanddecker.cz
obchod@sbdinc.com

Band servis

Paulínska 22
917 01 Trnava
Tel.: 00421 335 511 063
Fax: 00421 335 512 624
www.bandservis.sk
p.talajka@bandservis.sk

Band servis

Južná trieda 17 (budova TWD)
040 01 Košice
Tel.: 00421 556 233 155
bandserviske@zoznam.sk

Band servis

K Pasekám 4440
760 01 Zlín
Tel.: 00420 577 008 550, 1
Fax: 00420 577 008 559
www.bandservis.cz
bandservis@bandservis.cz

Band servis

Kláštorského 2
140 00 Praha 4
Tel.: 00420 244 403 247
Fax: 00420 241 770 167
j.kraus@bandservis.cz
www.bandservis.cz
bandservis@bandservis.cz

CZ

Adresy servisu
Band Servis
Klásterského 2
CZ-140 00 Praha 4
Tel.: 00420 244 403 247
Fax: 00420 241 770 167

Band Servis
K Pasekám 4440
CZ-760 01 Zlín
Tel.: 00420 577 008 550,1
Fax: 00420 577 008 559
<http://www.bandservis.cz>

SK

Adresa servisu
Band Servis
Paulínska ul. 22
SK-917 01 Trnava
Tel.: 00421 335 511 063
Fax: 00421 335 512 624

CZ Dokumentace záruční opravy

SK Záznamy o záručných opravách

CZ	Číslo	Datum příjmu	Datum zakázky	Číslo zakázky	Závada	Razítko Podpis
SK	Číslo dodávky	Dátum nahlásenia	Dátum opravy	Číslo objednávky	Popis poruchy	Pečiatka Podpis