

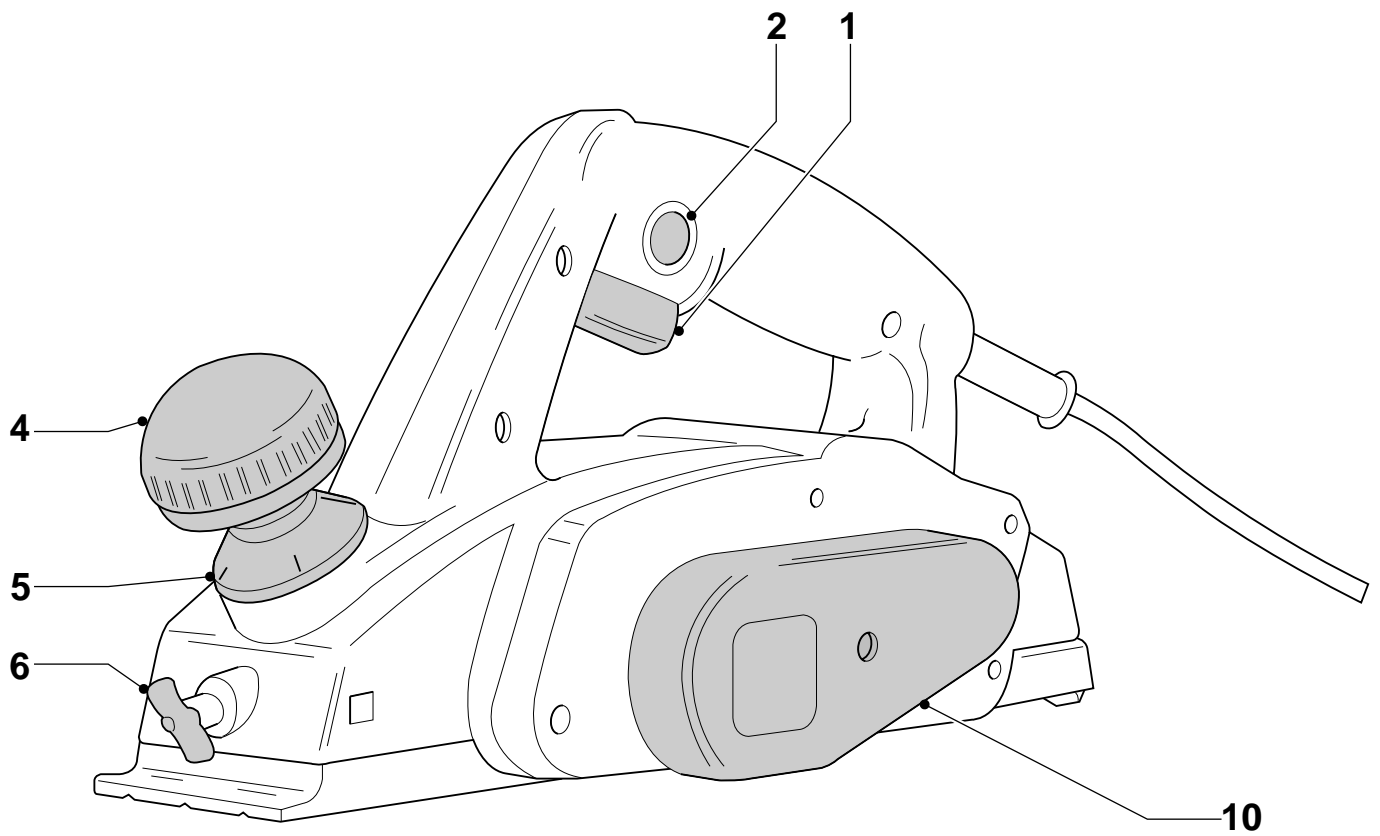
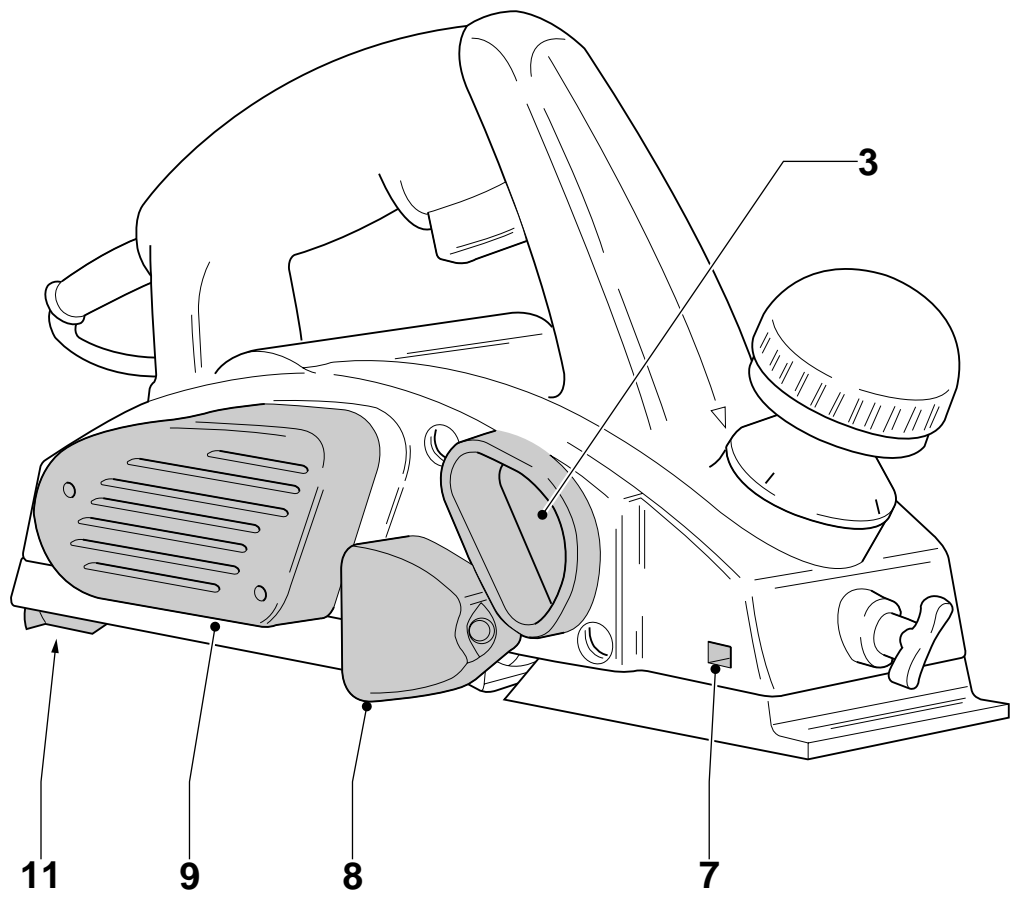
**DEWALT**®

**DW680 (K)**

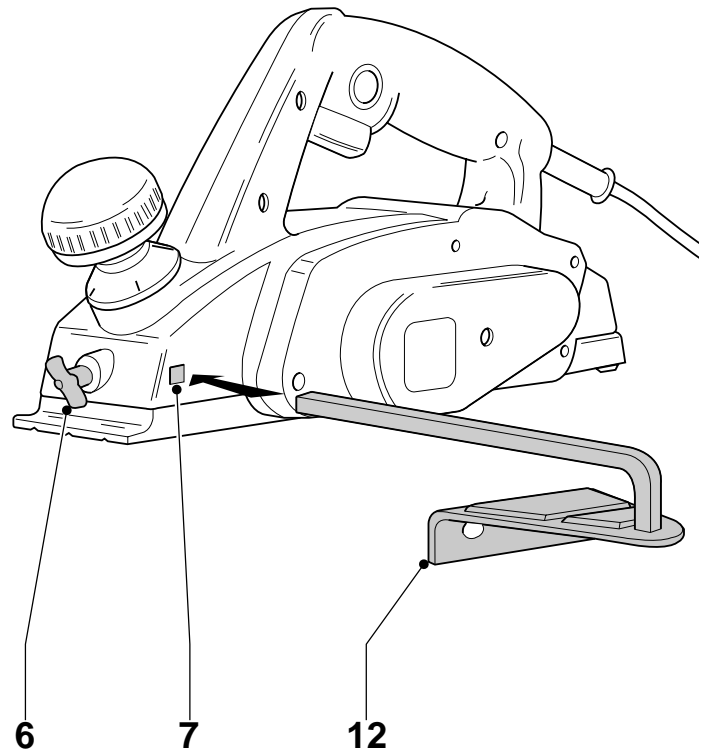
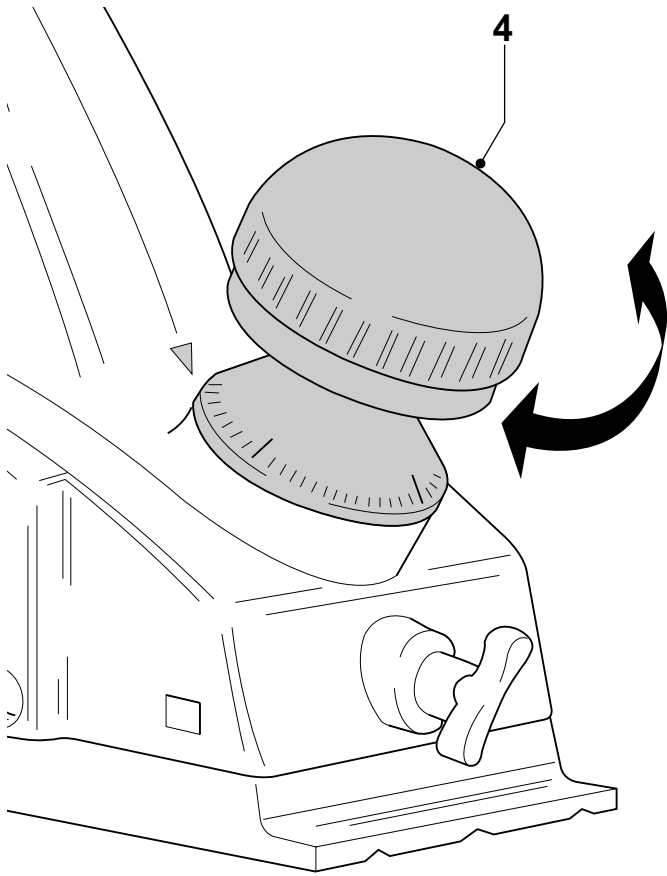
---

<b>Dansk</b>	<b>1</b>
<b>Deutsch</b>	<b>6</b>
<b>English</b>	<b>12</b>
<b>Español</b>	<b>17</b>
<b>Français</b>	<b>22</b>
<b>Italiano</b>	<b>27</b>
<b>Nederlands</b>	<b>32</b>
<b>Norsk</b>	<b>37</b>
<b>Português</b>	<b>42</b>
<b>Suomi</b>	<b>47</b>
<b>Svenska</b>	<b>52</b>
<b>Türkçe</b>	<b>57</b>
<b>Ελληνικά</b>	<b>62</b>

---

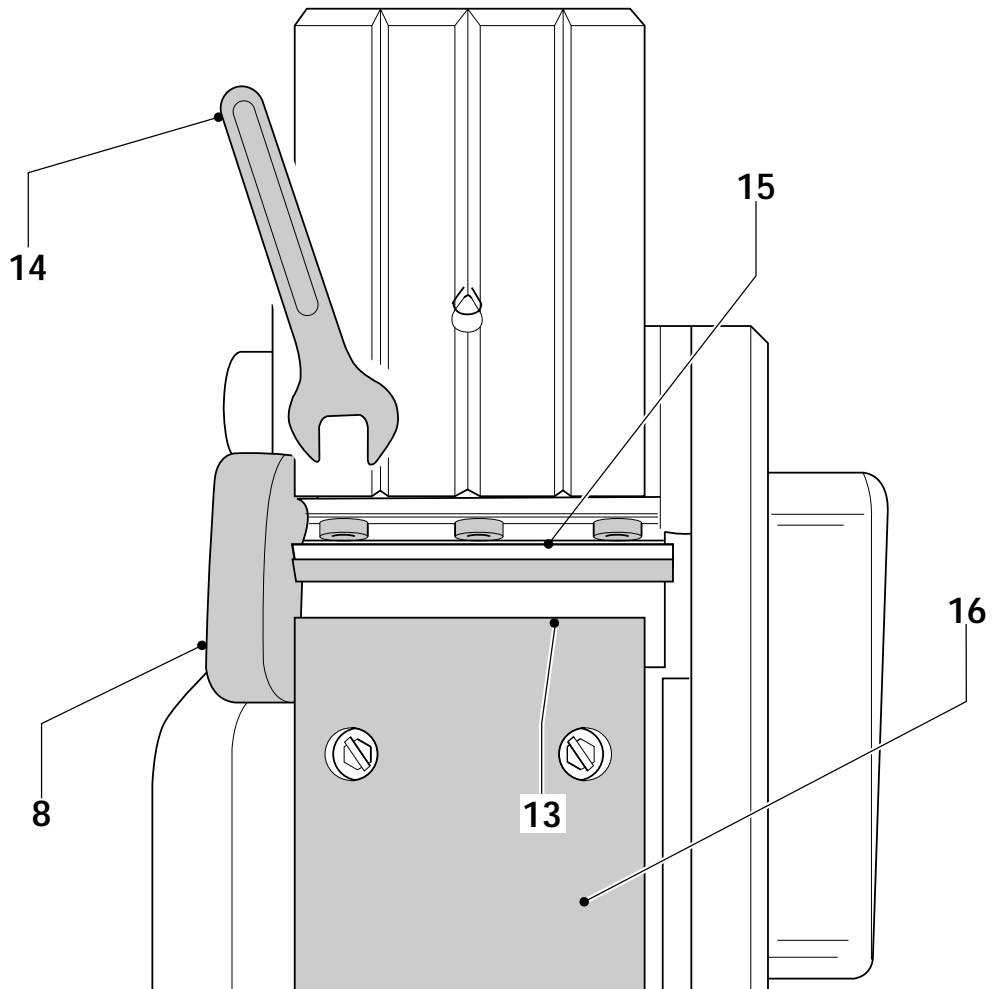


**A**



**B**

**C**



**D**

# ELHØVL DW680(K)

## Tillykke!

Du har valgt et DEWALT Elværktøj. Mange års erfaring, ihærdig produktudvikling og innovation gør DEWALT til en af de mest pålidelige partnere for professionelle brugere.

## Indholdsfortegnelse

Tekniske data	da - 1
EU-Overensstemmelseserklæring	da - 1
Sikkerhedsinstruktioner	da - 2
Kontroller emballagens indhold	da - 3
Beskrivelse	da - 3
El-sikkerhed	da - 3
Anvendelse af forlængerledning	da - 3
Samling og justering	da - 3
Brugervejledning	da - 4
Vedligeholdelse	da - 4
Garanti	da - 5

## Tekniske data

	DW680(K)	
Spænding	V	230
Motoreffekt (indgang)	W	600
Omdrejningstal/min ubelastet		15.000
Bundpladens længde	mm	285
Høvlbredde	mm	82
Falsedybde (maks.)	mm	12
Høvlledybde (maks.)	mm	2,5
Vægt	kg	3,2

### Sikringer:

230 V maskiner	10 A
----------------	------

Følgende piktogrammer anvendes i denne håndbog:



Angiver risiko for personskade, livsfare eller ødelæggelse af værktøjet, hvis brugervejledningens instruktioner ikke følges.



Angiver risiko for elektrisk stød.

## EU-Overensstemmelseserklæring



DW680(K)

DEWALT erklærer at disse værktøjer er konstrueret i henhold til EU-direktiverne: 98/37/EØF, 89/336/EØF, 73/23/EØF, EN 50144, EN 55014-2, EN 55014, EN 61000-3-2 & EN 61000-3-3.

For yderligere information bedes De venligst kontakte DEWALT på nedenstående adresse eller se bagsiden af brugervejledningen.

Lydniveauet er i overensstemmelse med EU-direktiverne 86/188/EØF & 98/37/EØF, målt i henhold til EN 50144:

	DW680(K)	
$L_{pA}$ (lydniveau)	dB(A)*	93
$L_{WA}$ (akustisk styrke)	dB(A)	101

\* ved operatørens øre



Anvend høreværn, hvis lydniveauet overstiger 85 dB(A).

Den vægtede geometriske middelværdi af accelerationsfrekvensen i henhold til EN 50144:

DW680(K)	
	< 2,5 m/s <sup>2</sup>

Produktudviklingsdirektør  
Horst Großmann

DEWALT, Richard-Klinger-Straße 40,  
D-65510, Idstein, Tyskland

## Sikkerhedsinstruktioner

Læs brugsanvisningen igennem, inden maskinen tages i brug. Opbevar brugsanvisningen let tilgængeligt, så alle, der bruger maskinen, har adgang til brugsanvisningen.

Foruden nedenstående instruktioner, bør Arbejdstilsynets regler altid følges.

### ADVARSEL!

Når man anvender elværktøj, skal følgende grundlæggende sikkerhedsinstruktioner altid følges for at nedsætte risikoen for elektriske stød, personskader og brand.

- 1 Brug høreværn  
Lydniveauet ved bearbejdning af forskellige materialer kan variere, af og til overstiger niveauet 85 dB (A). For at beskytte sig selv, skal man altid anvende høreværn.
- 2 Hold arbejdsområdet i orden  
Uordentlige arbejdsområder og arbejdsbænke indbyder til skader.
- 3 Tænk på arbejdsmiljøets indflydelse  
Udsæt ikke elværktøj for regn. Anvend ikke elværktøj på fugtige eller våde pladser. Sørg for en god belysning over arbejdsområdet. Anvend ikke elværktøj i nærheden af let antændelige væsker eller gasser.
- 4 Beskyt dig mod elektriske stød  
Undgå kropskontakt med dele, der har jordforbindelse (f.eks. rør, radiatorer, komfurer, køleskabe). Ved ekstreme arbejdsforhold (f.eks. høj fugtighed, forekomst af metalstøv osv.) kan den elektriske sikkerhed øges ved at tilkoble en fejlstrømsafbryder.
- 5 Hold børnene på afstand  
Lad ikke børn komme i berøring med værktøjet eller forlængerledningen. Det er påkrævet at holde børn under 16 år under opsyn.
- 6 Opbevar værktøj sikkert  
Når elværktøjet ikke anvendes, skal det opbevares på et tørt, højt placeret sted, låst inde, uden for børns rækkevidde.
- 7 Overbelast ikke elværktøj  
Man arbejder bedre og mere sikkert inden for det anførte effektområde.
- 8 Brug det rigtige elværktøj  
Tving ikke elværktøj til at udføre arbejde, som er beregnet til kraftigere værktøj.
- 9 Klæd dig rigtigt på  
Bær ikke løst hængende tøj eller smykker. De kan sidde fast i bevægelige dele. Gummihandsker og skridsikre sko anbefales ved udendørs arbejde. Brug hårnet, hvis du har langt hår.
- 10 Brug beskyttelsesbriller  
Brug beskyttelsesbriller for at forhindre, at du får støv i øjnene, hvilket kan forårsage skade. Hvis der opstår meget støv, bruges også støvmaske.
- 11 Ledningen må ikke mishandles  
Bær aldrig værktøjet i ledningen og træk ikke i ledningen for at tage kontakten ud af stikket. Udsæt ikke ledningen for varme, olie eller skarpe kanter.
- 12 Sæt arbejdsområdet fast  
Brug skruetvinger eller skruestik for at spænde arbejdsområdet fast. Det er sikrere end at bruge hånden, og du får begge hænder fri til arbejdet.
- 13 Stræk dig ikke for meget  
Sørg for, at du altid har sikkert fodfæste og balance.
- 14 Vedligehold værktøjet omhyggeligt  
Hold værktøjet skarpt og rent. Følg instruktionerne med hensyn til pasning og udskiftning af tilbehør. Kontroller elværktøjets ledning regelmæssigt og få den repareret hos et autoriseret serviceværksted, hvis den er beskadiget. Kontroller forlængerledninger regelmæssigt og udskift dem, hvis de er beskadigede. Hold håndtagene tørre, rene og fri for olie og fedt.
- 15 Tag kontakten ud af stikket når elværktøjet ikke er i brug, inden service og ved udskiftning af tilbehør
- 16 Fjern nøglerne  
Kontroller at nøgler og justerværktøj er fjernet fra elværktøjet, inden det startes.
- 17 Undgå utilsigtet start  
Bær ikke tændt elværktøj med fingeren på afbryderen. Sørg for, at afbryderen er slået fra, når du sætter kontakten i stikket.
- 18 Forlængerledninger udendørs  
Udendørs må der kun anvendes forlængerledninger, der er godkendt til udendørs brug og mærkede til dette.

**19 Vær opmærksom**

Se på det, du gør. Brug din sunde fornuft.

Brug ikke elværktøjet, når du er træt.

**20 Kontroller elværktøjet for skader, inden du**

tilsutter ledningen til vægstikket

Inden fortsat brug af elværktøjet, skal eventuelle beskadigede sikringsanordninger og andre defekte dele kontrolleres nøje for at finde ud af, om de fortsat kan fungere rigtigt og udføre den planlagte funktion. Kontroller at de bevægelige dele fungerer upåklageligt og ikke klemmer, at ingen dele er gået i stykker, at alle dele er rigtigt monterede, og at andre forhold, der kan påvirke driften, er i orden. En sikkerhedsanordning eller en anden del, som er beskadiget, skal repareres eller udskiftes af et autoriseret serviceværksted, hvis intet andet er anført i brugsanvisningen.

Fejlbehæftede afbrydere skal udskiftes hos et autoriseret serviceværksted.

Brug ikke elværktøjet, hvis afbryderen ikke kan kobles til eller fra.

**21 For din personlige sikkerhed**

Brug kun tilbehør og dele, der er anbefalet i brugsanvisningen og katalogerne. Anvendelsen af andet værktøj eller tilbehør end det, der anbefales i brugsanvisningen eller katalogerne kan medføre risiko for personskader.

**22 Få dit værktøj repareret hos et autoriseret DEWALT serviceværksted**

Dette elværktøj overholder de relevante sikkerhedsforskrifter. For at undgå fare, må reparationer af eludstyr kun foretages af autoriserede elektrikere.

**Kontroller emballagens indhold**

Emballagen indeholder:

- 1 Elhøvl
- 1 Parallelanslag
- 1 Nøgle
- 1 Kasse (kun K-Modeller)
- 1 Brugervejledning
- 1 Tegning

- Kontroller, at værktøjet, komponenter eller tilbehør ikke er blevet beskadiget under transporten.
- Tag dig tid til at læse og forstå denne brugervejledning, før du tager værktøjet i brug.

**Beskrivelse (fig. A)**

Din elhøvl er konstrueret med henblik på professionelt træhøvlearbejde.

- 1 Afbryder
- 2 Startspærre for afbryder
- 3 Spånudkast
- 4 Spåndybdeindstilling
- 5 Skala
- 6 Vingeskrue til parallelanslag
- 7 Hul til parallelanslag
- 8 Sideskærm
- 9 Motorhus
- 10 Drivremskappe
- 11 Parkeringsbeskyttelse

**El-sikkerhed**

Elmotoren er kun beregnet til én spænding.

Kontroller, at strømforsyningen svarer til spændingen på typeskiltet.



Dit DEWALT-værktøj er dobbeltisoleret i henhold til EN 50144; jordledning er derfor ikke påkrævet.

**Udskiftning af kabel eller stik**

Ved udskiftning af kablet eller af stikket skal den bortskaffes på sikker måde. Et stik med blottede kobberledere er farlig, hvis den sættes i en strømførende kontakt.

**Anvendelse af forlængerkabel**

Hvis der skal bruges forlængerkabel, skal der anvendes et kabel svarende til værktøjets strømforbrug. (Se de tekniske specifikationer.)

Den mindste lederstørrelse er 1,5 mm<sup>2</sup>.

Ved anvendelse af en kabeltromle, skal kablet altid vindes helt ud.

**Samling og justering**

Træk stikket ud af stikkontakten inden samling og justering.

**Indstilling af høvledybde (fig. B)**

- Drej indstillingen (4) for at indstille høvldybden. En gradstreg svarer til en høvledybde på 0,1 mm.

### Montering og afmontering af parallelanslag (fig. A & C)

Parallelanslaget (12) anvendes for at forbedre styringen ved høvling af meget smalle arbejdssemner.

- Løsn vingskruen (6).
- Sæt parallelanslaget (12) ind i hullet (7) fra en af siderne.
- Spænd vingskruen.
- Parallelanslaget afmonteres i omvendt rækkefølge.

### Afmontering af vendeskær (fig. D)

- Løsn de tre skruer (13) med den medfølgende nøgle (14).
- Vip sideskærmen (8) op.
- Skub klingen (15) ud af dens holder.
- Vend klingen eller udskift den.



Udskift altid begge klinger samtidigt.

- Skub klingen ind i holderen. Klingen skal flugte med bundpladen (16).
- Spænd de tre skruer (13).

### Brugervejledning



Overhold altid sikkerhedsinstruktionerne og gældende foreskrifter.

Før værktøjet tages i brug:

- Juster høvldybden.
- Monter og indstil parallelanslaget ved behov.



Brug kun skarpe knive.

### Afbryder (fig. A)

Din høvl er udstyret med en sikkerhedsafbryder, der forhindrer at den startes ved en fejltagelse.

- Tænd: Tryk på startspærren for afbryderen (2) og derefter på afbryderen (1).
- Slip startspærren for afbryderen (2).
- Sluk: Slip afbryderen (1). Afbryd altid værktøjet, når arbejdet er afsluttet, og før stikket trækkes ud.

### Høvling (fig. A)

- Start værktøjet som beskrevet.
- Bevæg høvlen langsomt hen over arbejdsområdet.



- Fremføringshastigheden bør ikke være for høj, især ikke, hvis maksimal høvldybde og bredde anvendes.
- Husk at flere tynde afhøvlinger er bedre end en enkelt dyb.
- Stop værktøjet.

Maskinen er udstyret med en parkeringsbeskyttelse (11). Når maskinen slukkes, kan man lægge høvlen fra sig uden at vente på at klingerne stopper helt.



Når muligt brug en udsuger, der opfylder de gældende bestemmelser vedrørende støvudsugning.

Nærmere oplysninger om tilbehør fås hos Deres forhandler.

### Vedligeholdelse

Dit elværktøj er fremstillet til at kunne fungere i meget lang tid med mindst mulig vedligeholdelse. For at værktøjet skal kunne fungere tilfredsstillende hele tiden, er det dog vigtigt, at værktøjet behandles korrekt og rengøres jævnligt.



### Smøring

Dit elværktøj kræver ingen ekstra smøring.



### Rengøring

Hold ventilationshullerne åbne og rengør maskinhuset jævnligt med en blød klud.



### Opsliddt værktøj og miljøet

Når din maskine er slidd op, beskyt da naturen ved ikke at kaste den bort sammen med almindeligt affald. Aflever den til et opsamlingssted i din kommune eller til et DEWALT serviceværksted.



*DEWALT service*

Skulle der opstå fejl på produktet, indlever det altid til et autoriseret serviceværksted. Se aktuelt katalog/prisliste om yderligere information eller kontakt DEWALT.

På grund af forskning og udvikling kan ovenstående specifikationer ændres, hvilket ikke meddeles separat.

**GARANTI**

- 30 DAGE TILFREDS-KUNDE GARANTI •

Fuld tilfredshed eller pengene tilbage. Hvis du ikke er helt tilfreds med dit DEWALT-værktøj, kan du returnere værktøjet til forhandleren inden 30 dage efter købet og få dine penge refunderet eller værktøjet ombyttet. Værktøjet skal indleveres komplet, og købsnotaen skal forevises.

- 1 ÅRS FRI VEDLIGEHOLDELSESERVICE •

Vedligeholdelsen eller service af dit DEWALT-værktøj inden for de første 12 måneder efter købet er gratis hos vore autoriserede serviceværksteder. Fri forebyggende service omfatter arbejds- og reservedelsomkostninger, udgifter til tilbehør dækkes ikke. Husk at medbringe kvitteringen.

- ET ÅRS FULD GARANTI •

Hvis et DEWALT-værktøj bliver defekt på grund af materiale- eller produktionsfejl inden for de første 12 måneder fra købsdatoen, vil de defekte komponenter blive udskiftet gratis eller også udskiftes enheden uden beregning under følgende forudsætninger:

- At apparatet ikke er anvendt forkert.
- At der ikke er udført uautoriserede reparationer.
- At dateret købsnota forevises.

Denne garanti tilbydes som en ekstra service og er et tillæg til forbrugerens øvrige rettigheder.

Oplysninger om nærmeste DEWALT-autoriserede serviceværksted, se aktuelt katalog for videre information eller kontakt DEWALT. Alternativt kan De også finde en liste over DEWALT-autoriserede serviceværksteder og detaljer om vor eftersalgsservice på Internettet på følgende adresse: [www.2helpu.com](http://www.2helpu.com).

# PLANER DW680(K)

Herzlichen Glückwunsch!

Sie haben sich für ein Elektrowerkzeug von DEWALT entschieden, das die lange DEWALT-Tradition fortsetzt, nur ausgereifte und in zahlreichen Tests bewährte Qualitätsprodukte für den Fachmann anzubieten. Lange Jahre der Erfahrung und kontinuierliche Weiterentwicklung machen DEWALT zu Recht zu einem verlässlichen Partner aller professionellen Anwender.

## Inhaltsverzeichnis

Technische Daten	de - 1
EG-Konformitätserklärung	de - 1
Sicherheitshinweise	de - 2
Überprüfen der Lieferung	de - 3
Gerätebeschreibung	de - 3
Elektrische Sicherheit	de - 3
Verlängerungskabel	de - 4
Zusammenbauen und Einstellen	de - 4
Gebrauchsanweisung	de - 4
Wartung	de - 5
Garantie	de - 5

## Technische Daten

		DW680(K)
Spannung	(Volt)	230
Aufnahmeleistung	(Watt)	600
Leerlaufdrehzahl der Messerwelle	(min <sup>-1</sup> )	15.000
Länge Hobelsohle	(mm)	285
Hobelbreite	(mm)	82
Falztiefe	(mm)	12
Größte Spantiefe	(mm)	2,5
Gewicht	(kg)	3,2

### Mindestabsicherung des Stromkreises:

230-V-Elektrowerkzeuge	10 A
------------------------	------

Folgende Symbole werden in dieser Anleitung verwendet:



Achtung: Verletzungsgefahr, Lebensgefahr oder mögliche Beschädigung des Elektrowerkzeuges infolge der Nichtbeachtung der Anweisungen dieser Anleitung!



elektrische Spannung

## EG-Konformitätserklärung



DW680(K)

DEWALT erklärt hiermit, daß diese Elektrowerkzeuge entsprechend den Richtlinien und Normen 98/37/EWG, 89/336/EWG, 73/23/EWG, EN 50144, EN 55014-2, EN 55014, EN 61000-3-2 und EN 61000-3-3 konzipiert wurden.

Für weitere Informationen wenden Sie sich bitte an die Adresse weiter unten oder an eine der auf der Rückseite dieser Anleitung genannten Niederlassungen.

Die Höhe des Schalldrucks entspricht den Richtlinien der Europäischen Gemeinschaft 86/188/EWG und 98/37/EWG gemessen nach EN 50144:

		DW680(K)
L <sub>pA</sub> (Schalldruck)	dB(A)*	93
L <sub>WA</sub> (Schalleistung)	dB(A)	101

\* Arbeitsplatzbezogener Emissionswert



Tragen Sie bei einem Schalldruck über 85 dB(A) einen Gehörschutz.

Gewichteter Effektivwert der Beschleunigung nach EN 50144:

		DW680(K)
		< 2,5 m/s <sup>2</sup>

Direktor Produktentwicklung  
Horst Großmann

DEWALT, Richard-Klinger-Straße 40,  
D-65510, Idstein, Deutschland

## Sicherheitshinweise

Beim Gebrauch von Elektrowerkzeugen sind zum Schutz gegen elektrischen Schlag, Verletzungs- und Feuergefahr die nationalen Sicherheitsvorschriften zu beachten. Lesen Sie folgende Sicherheitshinweise, bevor Sie das Elektrowerkzeug benutzen. Bewahren Sie diese Sicherheitshinweise gut auf!

### Allgemeines

- 1 Halten Sie Ihren Arbeitsbereich in Ordnung  
Unordnung im Arbeitsbereich führt zu Unfallgefahren.
- 2 Berücksichtigen Sie Umgebungseinflüsse  
Setzen Sie Elektrowerkzeuge keiner Nässe aus. Sorgen Sie für eine gute Beleuchtung des Arbeitsbereiches. Benutzen Sie Elektrowerkzeuge nicht in der Nähe von brennbaren Flüssigkeiten oder Gasen.
- 3 Schützen Sie sich vor elektrischem Schlag  
Vermeiden Sie Körperberührung mit geerdeten Teilen, z.B. Rohren, Heizkörpern, Herden und Kühlschränken. Bei extremen Einsatzbedingungen (z.B. hohe Feuchtigkeit, Entwicklung von Metallstaub usw.) kann die elektrische Sicherheit durch Vorschalten eines Trenntransformators oder eines Fehlerstrom-(FI-)Schutzschalters erhöht werden.
- 4 Halten Sie Kinder fern!  
Sorgen Sie dafür, daß Kinder das Werkzeug oder Kabel nicht berühren.  
Jugendliche unter 16 Jahren dürfen das Werkzeug nur unter fachlicher Anleitung benutzen.
- 5 Verlängerungskabel im Freien  
Verwenden Sie bei Arbeiten im Freien nur dafür zugelassene und entsprechend gekennzeichnete Verlängerungskabel.
- 6 Bewahren Sie Ihre Werkzeuge sicher auf  
Unbenutzte Werkzeuge sollten in trockenen, verschlossenen Räumen und für Kinder nicht erreichbar aufbewahrt werden.
- 7 Tragen Sie geeignete Arbeitskleidung  
Tragen Sie keine weite Kleidung oder Schmuck. Sie können von sich bewegenden Teilen erfaßt werden. Beim Arbeiten im Freien sind Arbeitshandschuhe und rutschfestes Schuhwerk empfehlenswert. Tragen Sie bei langen Haaren ein Haarnetz.
- 8 Benutzen Sie eine Schutzbrille  
und verwenden Sie eine Atemmaske bei staub- und spanerzeugenden Arbeiten.
- 9 Beachten Sie den Hörschalldruck  
Tragen Sie bei einem Schalldruck über 85 dB(A) einen geeigneten Gehörschutz.
- 10 Sichern Sie das Werkstück  
Benutzen Sie Spannvorrichtungen oder einen Schraubstock, um das Werkstück festzuhalten. Es ist damit sicherer gehalten und ermöglicht die Bedienung des Elektrowerkzeuges mit beiden Händen.
- 11 Achten Sie auf einen sicheren Stand  
Achten Sie auf einen sicheren Stand, um in jeder Arbeitsposition das Gleichgewicht zu halten.
- 12 Vermeiden Sie unbeabsichtigtes Einschalten  
Tragen Sie keine an das Stromnetz angeschlossenen Elektrowerkzeuge mit dem Finger am EIN-/AUS-Schalter.  
Vergewissern Sie sich davon, daß der Schalter beim Anschluß an das Stromnetz ausgeschaltet ist.
- 13 Seien Sie stets aufmerksam  
Konzentrieren Sie sich auf Ihre Arbeit. Gehen Sie vernünftig vor. Verwenden Sie das Werkzeug nicht, wenn Sie müde sind.
- 14 Ziehen Sie den Netzstecker  
Schalten Sie das Gerät ab und warten Sie, bis das Werkzeug die Ruhstellung erreicht hat, bevor Sie den Arbeitsplatz verlassen.  
Bei Nichtgebrauch, vor der Wartung und beim Werkzeugwechsel ist der Netzstecker zu ziehen.
- 15 Lassen Sie keine Werkzeugschlüssel stecken  
Überprüfen Sie vor dem Einschalten, ob die Schlüssel und Einstellwerkzeuge entfernt sind.
- 16 Benutzen Sie das richtige Werkzeug  
Die bestimmungsgemäße Verwendung ist in dieser Betriebsanleitung beschrieben.  
Verwenden Sie keine zu schwachen Werkzeuge oder Vorsatzgeräte für schwere Arbeiten.  
Mit dem richtigen Werkzeug erzielen Sie eine optimale Qualität und gewährleisten Ihre persönliche Sicherheit.  
**Warnung!** Das Verwenden anderer als der in dieser Anleitung empfohlenen Vorsatzgeräte und Zubehörteile oder die Ausführung von Arbeiten mit diesem Elektrowerkzeug, die nicht der bestimmungsgemäßen Verwendung entsprechen, kann zu Unfallgefahren führen.

- 17 Behandeln Sie das Kabel sorgfältig  
Tragen Sie das Werkzeug nicht am Kabel und benutzen Sie das Kabel nicht, um den Stecker aus der Steckdose zu ziehen. Schützen Sie das Kabel vor Hitze, Öl und scharfen Kanten.
- 18 Pflegen Sie Ihre Werkzeuge mit Sorgfalt  
Halten Sie Ihre Werkzeuge scharf und sauber, um gut und sicher arbeiten zu können. Befolgen Sie die Wartungsvorschriften und die Hinweise für den Werkzeugwechsel. Kontrollieren Sie regelmäßig den Stecker und das Kabel und lassen Sie diese bei Beschädigung von einer DeWALT-Kundendienstwerkstatt erneuern. Kontrollieren Sie Verlängerungskabel regelmäßig und ersetzen Sie sie im Falle einer Beschädigung. Halten Sie alle Schalter trocken, sauber und frei von Öl und Fett.
- 19 Kontrollieren Sie Ihr Elektrowerkzeug auf Beschädigungen  
Vor Gebrauch ist das Elektrowerkzeug auf einwandfreie und bestimmungsgemäße Funktion zu überprüfen. Überprüfen Sie, ob die beweglichen Teile einwandfrei funktionieren und ob Teile beschädigt sind. Sämtliche Teile müssen richtig montiert sein, um den einwandfreien Betrieb des Elektrowerkzeuges zu gewährleisten. Beschädigte Teile und Schutzvorrichtungen müssen vorschriftsgemäß repariert oder ausgewechselt werden. Benutzen Sie das Elektrowerkzeug nicht, wenn der Schalter defekt ist. Beschädigte Schalter müssen durch eine DeWALT-Kundendienstwerkstatt ersetzt werden.
- 20 Lassen Sie Reparaturen nur von einer DeWALT-Kundendienstwerkstatt ausführen  
Dieses Elektrowerkzeug entspricht den einschlägigen Sicherheitsbestimmungen. Reparaturen dürfen nur von einer DeWALT-Kundendienstwerkstatt ausgeführt werden, andernfalls kann Unfallgefahr für den Betreiber entstehen.

### Überprüfen der Lieferung

Die Verpackung enthält:

- 1 Einhandhobel
- 1 Parallelanschlag
- 1 Steckschlüssel
- 1 Transportkoffer (nur für K-Modelle)
- 1 Bedienungsanleitung
- 1 Explosionszeichnung

- Vergewissern Sie sich, daß das Elektrowerkzeug sowie die Zubehörteile beim Transport nicht beschädigt wurden.
- Lesen Sie vor der Inbetriebnahme die Bedienungsanleitung gründlich durch.

### Gerätebeschreibung (Abb. A)

Ihr Einhandhobel wurde zum Hobeln von Holz entwickelt.

- 1 EIN-/AUS-Schalter
- 2 Entriegelungsknopf
- 3 Spanauswurf
- 4 Spantiefeneinstellknopf
- 5 Spantiefenskala
- 6 Flügelschraube für Parallelanschlag
- 7 Einschub für Parallelanschlag
- 8 Falzschutz
- 9 Motor-Abdeckung
- 10 Riemenabdeckung
- 11 Parkschuh

### Elektrische Sicherheit

Der Elektromotor wurde nur für eine Spannung konzipiert. Überprüfen Sie deswegen, ob die Netzspannung der auf dem Typenschild des Elektrowerkzeuges angegebenen Spannung entspricht.



Ihr DeWALT-Elektrowerkzeug ist gemäß EN 50144 zweifach isoliert; ein Erdleiter ist aus diesem Grunde überflüssig.

- ⓐ Bei Ersatz des Netzkabels achten Sie auf Verwendung des Schweizer Netzsteckers. Typ 11 für Klasse II (Doppelisolierung) - Geräte  
Typ 12 für Klasse I (Schutzleiter) - Geräte
- ⓐ Ortsveränderliche Geräte, die im Freien verwendet werden, müssen über einen Fehlerstromschutzschalter angeschlossen werden.

### Auswechseln des Netzkabels oder -steckers

Defekte Netzkabel oder -stecker dürfen nur von einem autorisierten Fachbetrieb ausgewechselt werden. Ausgetauschte Netzkabel oder -stecker müssen danach fachgerecht entsorgt werden.

## Verlängerungskabel

Verwenden Sie ein zugelassenes Verlängerungskabel, das für die Leistungsaufnahme des Elektrowerkzeugs ausreichend ist (vgl. technische Daten). Der Mindestquerschnitt beträgt 1,5 mm<sup>2</sup>. Rollen Sie das Kabel bei Verwendung einer Kabelrolle immer völlig aus.

## Zusammenbauen und Einstellen



Ziehen Sie vor dem Zusammenbauen und Einstellen immer den Netzstecker.

### Spantiefeneinstellung (Abb. B)

- Stellen Sie mit dem Einstellknopf (4) die gewünschte Spantiefe ein.

Eine Rastung entspricht einer Spanabnahme von 0,1 mm.

### Montage und Demontage des Parallelanschlags (Abb. A & C)

Der Parallelanslag (12) dient zur besseren Führung der Maschine beim Hobeln von schmalen Werkstücken.

- Lösen Sie die Flügelschraube (6) um einige Umdrehungen.
- Schieben Sie den Parallelanslag (12) wahlweise links oder rechts in den Einschub (7).
- Ziehen Sie die Flügelschraube fest.
- Zur Demontage des Parallelanschlags gehen Sie in umgekehrter Reihenfolge vor.

### Auswechseln der Wendemesser (Abb. D)

- Lösen Sie die drei Schrauben (13) mittels des Steckschlüssels (14).
- Klappen Sie den Falzschutz (8) auf.
- Schieben Sie das Messer (15) aus dem Halter.
- Wenden Sie das Messer oder wechseln Sie es nötigenfalls aus.



Wechseln Sie immer beide Messer aus.

- Schieben Sie das Messer in den Halter. Das Messer muß bündig mit der Hobelsohle (16) eingestellt werden.
- Ziehen Sie die drei Schrauben (13) fest.

## Gebrauchsanweisung



Beachten Sie immer die Sicherheitshinweise und die gültigen Vorschriften.

Vor dem Betrieb:

- Stellen Sie die Spantiefe ein.
- Bei Bedarf montieren Sie den Parallelanslag und stellen ihn ein.



Verwenden Sie nur scharfe Messer.

### Ein- und Ausschalten (Abb. A)

Um ein unbeabsichtigtes Einschalten zu vermeiden, ist Ihr Hobel mit einem Schutzschalter versehen.

- Einschalten: drücken Sie den Entriegelungsknopf (2) und dann den Ein-/Aus-Schalter (1).
- Lassen Sie den Entriegelungsknopf (2) los.
- Ausschalten: lassen Sie den Ein-/Aus-Schalter (1) los. Schalten Sie das Elektrowerkzeug bei Beendigung der Arbeiten immer AUS. Nur wenn das Elektrowerkzeug ausgeschaltet ist, darf der Netzstecker aus der Steckdose gezogen werden.

### Hobeln (Abb. A)

- Schalten Sie das Werkzeug wie beschrieben ein.
- Bewegen Sie den Hobel langsam über das Werkstück.



- Die Zufuhrgeschwindigkeit sollte nicht zu hoch sein, vor allem bei großen Spantiefen und Hobelbreiten.
- Größere Spantiefen erzielen Sie am besten in mehreren Arbeitsgängen.
- Schalten Sie das Werkzeug aus.

Das Werkzeug ist mit einem Parkschuh (11) versehen. Das laufende Werkzeug kann somit gleich nach dem Ausschalten abgestellt werden.



In Deutschland werden für Holzstaub aufgrund der TRGS 553 geprüfte Absaugeinrichtungen gefordert. Für andere Materialien muß der gewerbliche Betreiber die speziellen Anforderungen mit der zuständigen Berufsgenossenschaft klären.

Wenden Sie sich für nähere Informationen über das richtige Zubehör an Ihren DEWALT-Händler.

### Wartung

Ihr DEWALT-Elektrowerkzeug wurde für eine lange Lebensdauer und einen möglichst geringen Wartungsaufwand entwickelt. Ein dauerhafter, einwandfreier Betrieb setzt eine regelmäßige Reinigung voraus.



### Schmierem

Ihr Elektrowerkzeug erfordert keine zusätzliche Schmierung.



### Reinigung

Sorgen Sie dafür, daß die Lüftungsschlitze offen bleiben, und reinigen Sie das Gehäuse regelmäßig mit einem weichen Tuch.



### Recycling (nicht zutreffend für Österreich und die Schweiz)

Elektrowerkzeuge enthalten Roh- und Kunststoffe, die recycelt werden können und Stoffe, die fachgerecht entsorgt werden müssen. DEWALT und andere namhafte Hersteller von Elektrowerkzeugen haben ein Recycling-Konzept entwickelt, das dem Handel und dem Anwender eine problemlose Rückgabe von Elektrowerkzeugen ermöglicht. Ausgediente netz- und akkubetriebene DEWALT-Werkzeuge können beim Handel abgegeben oder direkt an DEWALT eingeschickt werden. Beim Recycling werden sortenreine Rohstoffe (Kupfer, Aluminium, etc.) und Kunststoffe gewonnen und nicht verwertbare Reststoffe verantwortungsvoll entsorgt. Voraussetzung für den Erfolg ist das Engagement von Anwendern, Handel und Markenherstellern.

## GARANTIE

### • 30 TAGE GELD ZURÜCK GARANTIE •

Wenn Sie mit der Leistung Ihres DEWALT-Elektrowerkzeuges nicht völlig zufrieden sind, können Sie es unter Vorlage des Original-Kaufbeleges ohne weiteres innerhalb von 30 Tagen bei Ihrem DEWALT-Händler im Original-Lieferumfang zurückgeben und erhalten Ihr Geld zurück. Die Geld zurück Garantie gilt nicht auf Zubehör.

### • 1 JAHR KOSTENLOSE INSPEKTION •

Innerhalb der ersten 12 Monate nach dem Kauf werden Wartungs- oder Kundendienstleistungen für Ihr DEWALT-Elektrowerkzeug unter Vorlage des Original-Kaufbeleges von einer DEWALT-Kundendienstwerkstatt ausgeführt. Diese Leistung ist im Kaufpreis eingeschlossen.

### • 1 JAHR GARANTIE •

Die Garantiefrist von 12 Monaten gilt für alle DEWALT-Elektrowerkzeuge und beginnt mit dem Kaufdatum, das durch den Original-Kaufbeleg nachgewiesen werden muß. In dieser Zeit garantieren wir:

- Kostenlose Beseitigung eventueller Störungen
- Kostenlosen Ersatz aller schadhafte Teile
- Kostenlosen und fachmännischen Reparaturservice
- Voraussetzung ist, daß der Fehler nicht auf unsachgemäße Behandlung zurückzuführen ist und nur Original-DEWALT-Zubehörteile verwendet wurden, die ausdrücklich von DEWALT als zum Betrieb mit DEWALT-Elektrowerkzeugen geeignet bezeichnet worden sind.

Den Standort Ihres nächstgelegenen Händlers oder Ihrer Kundendienst-Werkstatt erfahren Sie unter der entsprechenden Telefonnummer auf der Rückseite. Eine Übersicht über die DEWALT-Kundendienstwerkstätte und weitere Informationen finden Sie auch im Internet:

[www.2helpu.com](http://www.2helpu.com).

Mit dieser Garantieerklärung erhalten Sie eine zusätzliche Sicherheit. Sie schränkt jedoch in keinem Falle Ihre gesetzlichen Gewährleistungsrechte ein, die Sie gegenüber demjenigen haben, bei dem Sie das Gerät gekauft haben. Sie können nach Ihrer Wahl diese in gewissem Umfang weitergehenden Rechte (Minderung des Kaufpreises oder Rückgängigmachung des Kaufes) auch Ihrem Verkäufer gegenüber geltend machen.

# PLANER DW680(K)

## Congratulations!

You have chosen a DEWALT Power Tool. Years of experience, thorough product development and innovation make DEWALT one of the most reliable partners for professional Power Tool users.

## Table of contents

Technical data	en - 1
EC-Declaration of conformity	en - 1
Safety instructions	en - 2
Package contents	en - 3
Description	en - 3
Electrical safety	en - 3
Mains plug replacement (U.K. & Ireland only)	en - 3
Using an extension cable	en - 3
Assembly and adjustment	en - 4
Instructions for use	en - 4
Maintenance	en - 5
Guarantee	en - 5

## Technical data

	DW680(K)	
Voltage	V	230
(U.K. & Ireland only)	V	230/115
Motor power (input)	W	600
No load speed	min <sup>-1</sup>	15,000
Base length	mm	285
Planing width	mm	82
Rabbeting depth (max.)	mm	12
Planing depth (max.)	mm	2.5
Weight	kg	3.2

### Fuses:

Europe	230 V tools	10 Amperes, mains
U.K. & Ireland	230 V tools	13 Amperes, in plugs
	115 V tools	
	(< 1500 W)	16 Amperes, mains

The following symbols are used throughout this manual:



Denotes risk of personal injury, loss of life or damage to the tool in case of non-observance of the instructions in this manual.



Denotes risk of electric shock.

## EC-Declaration of conformity



DW680(K)

DEWALT declares that these Power Tools have been designed in compliance with: 98/37/EEC, 89/336/EEC, 73/23/EEC, EN 50144, EN 55014-2, EN 55014, EN 61000-3-2 & EN 61000-3-3.

For more information, please contact DEWALT at the address below, or refer to the back of the manual.

Level of sound pressure according to 86/188/EEC & 98/37/EEC, measured according to EN 50144:

		DW680(K)
L <sub>PA</sub>	(sound pressure) dB(A)*	93
L <sub>WA</sub>	(acoustic power) dB(A)	101

\* at the operator's ear



Take appropriate measures for the protection of hearing if the sound pressure of 85 dB(A) is exceeded.

Weighted root mean square acceleration value according to EN 50144:

		DW680(K)
		< 2.5 m/s <sup>2</sup>

Director Engineering and Product Development  
Horst Großmann

DEWALT, Richard-Klinger-Straße 40,  
D-65510, Idstein, Germany



## Safety instructions

When using Power Tools, always observe the safety regulations applicable in your country to reduce the risk of fire, electric shock and personal injury. Read the following safety instructions before attempting to operate this product. Keep these instructions in a safe place!

### General

- 1 Keep work area clean  
Cluttered areas and benches can cause accidents.
- 2 Consider work area environment  
Do not expose Power Tools to humidity.  
Keep work area well lit. Do not use Power Tools in the presence of flammable liquids or gases.
- 3 Guard against electric shock  
Prevent body contact with earthed surfaces (e.g. pipes, radiators, cookers and refrigerators).  
For use under extreme conditions (e.g. high humidity, when metal swarf is being produced, etc.) electric safety can be improved by inserting an isolating transformer or a (FI) earth-leakage circuit-breaker.
- 4 Keep children away  
Do not let children come into contact with the tool or extension cord. Supervision is required for those under 16 years of age.
- 5 Extension cords for outdoor use  
When the tool is used outdoors, always use extension cords intended for outdoor use and marked accordingly.
- 6 Store idle tools  
When not in use, Power Tools must be stored in a dry place and locked up securely, out of reach of children.
- 7 Dress properly  
Do not wear loose clothing or jewellery. They can be caught in moving parts. Preferably wear rubber gloves and non-slip footwear when working outdoors. Wear protective hair covering to keep long hair out of the way.
- 8 Wear safety goggles  
Also use a face or dust mask in case the operations produce dust or flying particles.
- 9 Beware of maximum sound pressure  
Take appropriate measures for the protection of hearing if the sound pressure of 85 dB(A) is exceeded.
- 10 Secure workpiece  
Use clamps or a vice to hold the workpiece. It is safer and it frees both hands to operate the tool.
- 11 Do not overreach  
Keep proper footing and balance at all times.
- 12 Avoid unintentional starting  
Do not carry the plugged-in tool with a finger on the switch. Be sure that the switch is released when plugging in.
- 13 Stay alert  
Watch what you are doing. Use common sense. Do not operate the tool when you are tired.
- 14 Disconnect tool  
Shut off power and wait for the tool to come to a complete standstill before leaving it unattended. Unplug the tool when not in use, before servicing or changing accessories.
- 15 Remove adjusting keys and wrenches  
Always check that adjusting keys and wrenches are removed from the tool before operating the tool.
- 16 Use appropriate tool  
The intended use is described in this instruction manual. Do not force small tools or attachments to do the job of a heavy-duty tool. The tool will do the job better and safer at the rate for which it was intended.  
**Warning!** The use of any accessory or attachment or performance of any operation with this tool, other than those recommended in this instruction manual may present a risk of personal injury.
- 17 Do not abuse cord  
Never carry the tool by its cord or pull it to disconnect from the socket. Keep the cord away from heat, oil and sharp edges.
- 18 Maintain tools with care  
Keep the tools in good condition and clean for better and safer performance. Follow the instructions for maintenance and changing accessories. Inspect the tool cords at regular intervals and, if damaged, have them repaired by an authorized DEWALT repair agent. Inspect the extension cords periodically and replace them if damaged. Keep all controls dry, clean and free from oil and grease.
- 19 Check for damaged parts  
Before using the tool, carefully check it for damage to ensure that it will operate properly and perform its intended function.

Check for misalignment and seizure of moving parts, breakage of parts and any other conditions that may affect its operation. Have damaged guards or other defective parts repaired or replaced as instructed. Do not use the tool if the switch is defective. Have the switch replaced by an authorized DEWALT repair agent.

20 Have your tool repaired by an authorized DEWALT repair agent

This Power Tool is in accordance with the relevant safety regulations. To avoid danger, electric appliances must only be repaired by qualified technicians.

### Package contents

The package contains:

- 1 Planer
- 1 Parallel fence
- 1 Spanner
- 1 Kitbox (K-models only)
- 1 Instruction manual
- 1 Exploded drawing

- Check for damage to the tool, parts or accessories which may have occurred during transport.
- Take the time to thoroughly read and understand this manual prior to operation.

### Description (fig. A)

Your planer has been designed for professional planing of wood.

- 1 On/off-switch
- 2 Lock-off button
- 3 Shavings discharge outlet
- 4 Planing depth adjustment knob
- 5 Planing depth graduation
- 6 Wing bolt for parallel fence
- 7 Hole for parallel fence
- 8 Side guard
- 9 Motor cover
- 10 Drive belt cover
- 11 Parking shoe

### Electrical safety

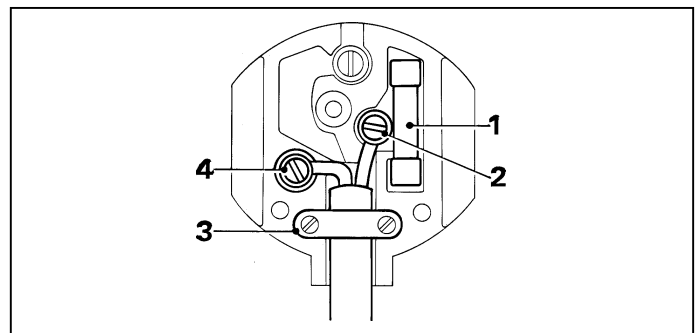
The electric motor has been designed for one voltage only. Always check that the power supply corresponds to the voltage on the rating plate.



Your DEWALT tool is double insulated in accordance with EN 50144; therefore no earth wire is required.

### Mains plug replacement (U.K. & Ireland only)

- Should your mains plug need replacing and you are competent to do this, proceed as instructed below. If you are in doubt, contact an authorized DEWALT repair agent or a qualified electrician.
- Disconnect the plug from the supply.
- Cut off the plug and dispose of it safely; a plug with bared copper conductors is dangerous if engaged in a live socket outlet.
- Only fit 13 Amperes BS1363A approved plugs fitted with the correctly rated fuse (1).
- The cable wire colours, or a letter, will be marked at the connection points of most good quality plugs. Attach the wires to their respective points in the plug (see below). Brown is for Live (L) (2) and Blue is for Neutral (N) (4).
- Before replacing the top cover of the mains plug ensure that the cable restraint (3) is holding the outer sheath of the cable firmly and that the two leads are correctly fixed at the terminal screws.



Never use a light socket.  
Never connect the live (L) or neutral (N) wires to the earth pin marked E or  $\perp$ .

For 115 V units with a power rating exceeding 1500 W, we recommend to fit a plug to BS4343 standard.

### Using an extension cable

If an extension cable is required, use an approved extension cable suitable for the power input of this tool (see technical data). The minimum conductor size is 1.5 mm<sup>2</sup>. When using a cable reel, always unwind the cable completely.

Also refer to the table below.

Conductor size (mm <sup>2</sup> )		Cable rating (Amperes)					
0.75		6					
1.00		10					
1.50		15					
2.50		20					
4.00		25					
		Cable length (m)					
		7.5	15	25	30	45	60
Voltage	Amperes	Cable rating (Amperes)					
115	0 - 2.0	6	6	6	6	6	10
	2.1 - 3.4	6	6	6	6	15	15
	3.5 - 5.0	6	6	10	15	20	20
	5.1 - 7.0	10	10	15	20	20	25
	7.1 - 12.0	15	15	20	25	25	-
12.1 - 20.0	20	20	25	-	-	-	-
230	0 - 2.0	6	6	6	6	6	6
	2.1 - 3.4	6	6	6	6	6	6
	3.5 - 5.0	6	6	6	6	10	15
	5.1 - 7.0	10	10	10	10	15	15
	7.1 - 12.0	15	15	15	15	20	20
12.1 - 20.0	20	20	20	20	25	-	

### Assembly and adjustment



Prior to assembly and adjustment always unplug the tool.

#### Adjusting the depth of cut (fig. B)

- Turn the planing depth adjustment knob (4) to the required depth of cut.

One graduation corresponds to a depth of cut of 0.1 mm.

#### Attaching and removing the parallel fence (fig. A & C)

The parallel fence (12) is used for optimum tool control on narrow workpieces.

- Slacken the wing bolt (6).
- Fit the parallel fence (12) in the hole (7) from either side.
- Tighten the wing bolt.
- To remove the parallel fence, proceed in reverse order.

#### Removing reversible cutters (fig. D)

- Loosen the three bolts (13) with the spanner (14) supplied.

- Flap the side guard (8) up.
- Slide the cutter (15) out of its holder.
- Reverse the cutter or replace it.



Always replace both cutters.

- Slide the cutter into the holder. Make sure that the cutter is flush with the planing shoe (16).
- Tighten the three bolts (13).

### Instructions for use



Always observe the safety instructions and applicable regulations.

Prior to operation:

- Adjust the depth of cut.
- If necessary, fit and adjust the parallel fence.



Use sharp cutters only.

#### Switching on and off (fig. A)

Your planer is equipped with a safety switch to prevent inadvertent operation.

- Switching on: press the lock-off button (2) and subsequently press the on/off-switch (1).
- Release the lock-off button (2).
- Switching off: release the on/off-switch (1). Always switch off the tool when work is finished and before unplugging.

#### Planing (fig. A)

- Switch the tool on as described.
- Slowly move the planer over the workpiece.



- The feed speed should not be too high, especially when using the maximum depth of cut and planing width.
- Remember that several shallow cuts are better than one deep cut.
- Switch the tool off.

Your planer is equipped with a parking shoe (11). After switching off the tool can be put down without waiting for the cutters to come to a standstill.



Whenever possible, connect a dust extraction device designed in accordance with the relevant regulations regarding dust emission.

Consult your dealer for further information on the appropriate accessories.

### Maintenance

Your DEWALT Power Tool has been designed to operate over a long period of time with a minimum of maintenance. Continuous satisfactory operation depends upon proper tool care and regular cleaning.



### Lubrication

Your Power Tool requires no additional lubrication.



### Cleaning

Keep the ventilation slots clear and regularly clean the housing with a soft cloth.



### Unwanted tools and the environment

Take your tool to an authorized DEWALT repair agent where it will be disposed of in an environmentally safe way.

## GUARANTEE

- 30 DAY NO RISK SATISFACTION GUARANTEE •  
If you are not completely satisfied with the performance of your DEWALT tool, simply return it within 30 days, complete as purchased, to the point of purchase, for a full refund or exchange. Proof of purchase must be produced.
- ONE YEAR FREE SERVICE CONTRACT •  
If you need maintenance or service for your DEWALT tool, in the 12 months following purchase, it will be undertaken free of charge at an authorized DEWALT repair agent. Proof of purchase must be produced. Includes labour and spare parts for Power Tools. Excludes accessories.
- ONE YEAR FULL WARRANTY •  
If your DEWALT product becomes defective due to faulty materials or workmanship within 12 months from the date of purchase, we guarantee to replace all defective parts free of charge or, at our discretion, replace the unit free of charge provided that:
  - The product has not been misused.
  - Repairs have not been attempted by unauthorized persons.
  - Proof of purchase date is produced.
 This guarantee is offered as an extra benefit and is additional to consumers statutory rights.

For the location of your nearest authorized DEWALT repair agent, please use the appropriate telephone number on the back of this manual. Alternatively, a list of authorized DEWALT repair agents and full details on our after-sales service are available on the Internet at [www.2helpu.com](http://www.2helpu.com).

# CEPILLO DW680(K)

¡Enhorabuena!

Usted ha optado por una herramienta eléctrica DEWALT. Muchos años de experiencia y una gran asiduidad en el desarrollo y la innovación de sus productos han convertido DEWALT en un socio muy fiable para el usuario profesional.

## Contenido

Características técnicas	es - 1
Declaración CE de conformidad	es - 1
Instrucciones de seguridad	es - 2
Verificación del contenido del embalaje	es - 3
Descripción	es - 3
Seguridad eléctrica	es - 3
Utilización de un cable de prolongación	es - 3
Montaje y ajustes	es - 4
Instrucciones para el uso	es - 4
Mantenimiento	es - 4
Garantía	es - 5

## Características técnicas

	DW680(K)	
Voltaje	V	230
Potencia del motor (entrada)	W	600
Velocidad en vacío	min <sup>-1</sup>	15.000
Longitud de la base	mm	285
Anchura de cepillado	mm	82
Profundidad de rebaje (máx.)	mm	12
Profundidad de cepillado (máx.)	mm	2,5
Peso	kg	3,2

## Fusibles

Herramientas 230 V:	10 A
---------------------	------

En el presente manual figuran los pictogramas siguientes:



Indica peligro de lesiones, de accidentes mortales o de averías en la herramienta en caso de no respeto de las instrucciones en este manual.



Indica tensión eléctrica.

## Declaración CE de conformidad



DW680(K)

DEWALT certifica que estas herramientas eléctricas han sido construidas de acuerdo a las normas siguientes: 98/37/CEE, 89/336/CEE, 73/23/CEE, EN 50144, EN 55014-2, EN 55014, EN 61000-3-2 & EN 61000-3-3.

Para información más detallada, contacte a DEWALT, véase abajo o consulte el dorso de este manual.

El nivel de la presión acústica de acuerdo con las normas 86/188/CEE & 98/37/CEE, medida de acuerdo con EN 50144:

		DW680(K)
L <sub>pA</sub>	(presión acústica) dB(A)*	93
L <sub>WA</sub>	(potencia acústica) dB(A)	101

\* al oído del usuario



Tome medidas adecuadas para proteger sus oídos cuando la presión acústica exceda el valor de 85 dB(A).

Valor cuadrático medio ponderado en frecuencia de la aceleración según EN 50144:

		DW680(K)
		< 2,5 m/s <sup>2</sup>

Director Engineering and Product Development  
Horst Großmann

DEWALT, Richard-Klinger-Straße 40,  
D-65510, Idstein, Alemania

## Instrucciones de seguridad

Al utilizar Herramientas Eléctricas, observe las reglas de seguridad en vigor en su país, a fin de reducir el riesgo de descarga eléctrica, de lesiones y de incendio. Lea las instrucciones de seguridad siguientes antes de utilizar este producto. ¡Conserve bien estas instrucciones de seguridad!

### Generalidades

- 1 Mantenga limpia el área de trabajo  
Un área o un banco de trabajo en desorden aumentan el riesgo de accidentes.
- 2 Tenga en cuenta el entorno del área de trabajo  
No exponga las Herramientas Eléctricas a la humedad. Procure que el área de trabajo esté bien iluminada. No utilice Herramientas Eléctricas en la proximidad de líquidos o gases inflamables.
- 3 Protéjase contra las descargas eléctricas  
Evite el contacto del cuerpo con las superficies conectadas a tierra (p. ej. tuberías, radiadores, cocinas eléctricas y refrigeradores).  
Para aplicaciones de uso extremas (por ej. humedad elevada formación de polvo metálico, etc.), se puede aumentar la seguridad eléctrica a través de intercalar un transformador de separación o un interruptor de protección de corriente de defecto (FI).
- 4 ¡Mantenga alejados a los niños!  
No permita que otras personas toquen la herramienta o el cable de prolongación.  
En caso de uso por menores de 16 años, se requiere supervisión.
- 5 Cables de prolongación para el exterior  
Al trabajar fuera, utilice siempre cables de prolongación destinados al uso exterior y marcados en consecuencia para ello.
- 6 Guarde las herramientas que no utiliza  
Las Herramientas Eléctricas que no se utilizan, deben estar guardadas en un lugar seco, cerrado y fuera del alcance de los niños.
- 7 Vista ropa de trabajo apropiada  
No lleve vestidos anchos ni joyas. Estos podrían ser atrapados por piezas en movimiento.  
Para trabajos al exterior, se recomienda llevar guantes de goma y calzado de suela antideslizante. Si tiene el pelo largo, téngalo recogido y cubierto.
- 8 Lleve gafas de protección  
Utilice también una mascarilla si el trabajo ejecutado produce polvo u otras partículas volantes.
- 9 Respete el nivel máximo de la presión acústica  
Tome medidas adecuadas para la protección de los oídos cuando la presión acústica exceda el valor de 85 dB(A).
- 10 Sujete bien la pieza de trabajo  
Utilice abrazaderas o un torno para sujetar la pieza de trabajo. Es más seguro que sujetarla con la mano y le permite utilizar ambas manos para manejar la herramienta.
- 11 No alargue demasiado su radio de acción  
Mantenga un apoyo firme sobre el suelo y conserve el equilibrio en todo momento.
- 12 Evite un arranque involuntario  
No mantenga el dedo en el interruptor al transportar la herramienta enchufada.  
Asegúrese de que el interruptor esté en posición de parada al enchufar la herramienta.
- 13 Esté siempre alerta  
Mire lo que está haciendo. Use el sentido común. No maneje la herramienta cuando está cansado.
- 14 Desenchufe la herramienta  
Desconecte la herramienta y espere que esté completamente parada antes de dejarla sin vigilar. Desenchufe la herramienta cuando no se utilice y antes de proceder al mantenimiento o sustituir accesorios.
- 15 Retire las llaves de maniobra  
Antes de poner la herramienta en marcha, asegúrese de que las llaves y utensilios de reglaje hayan sido retirados.
- 16 Utilice la herramienta adecuada  
En este manual, se indica para qué uso está destinada la herramienta. No utilice herramientas o dispositivos acoplables de potencia demasiado débil para ejecutar trabajos pesados.  
La herramienta funcionará mejor y con mayor seguridad al ser utilizada de acuerdo con sus características técnicas.  
**¡ATENCIÓN!** El uso de accesorios o acoplamientos, o el uso de la herramienta misma distintos de los recomendados en este manual de instrucciones, puede dar lugar a lesiones de personas.

**17 Cuide el cable de alimentación**

No lleve la herramienta por el cable, ni tire del cable para desenchufar la herramienta. Proteja el cable del calor, del aceite y de las aristas vivas.

**18 Mantenga las herramientas asiduamente**

Mantenga sus herramientas afiladas y limpias para trabajar mejor y más seguro. Siga las instrucciones para el mantenimiento y la sustitución de accesorios. Verifique los cables de las herramientas con regularidad y, en caso de avería, llévelos a un Centro de Servicio DEWALT para que sean reparados. Inspeccione los cables de prolongación periódicamente y sustitúyalos cuando presenten defectos. Mantenga todos los mandos secos, limpios y libres de aceite y grasa.

**19 Compruebe que no haya partes averiadas**

Antes de utilizar la herramienta, compruebe que no haya averías, a fin de asegurar que funcionará correctamente y sin problemas. Compruebe que no haya desalineamiento o enganchamiento de piezas en movimiento, ni roturas de piezas, ni accesorios mal montados, ni cualquier otro defecto que pudiera perjudicar al buen funcionamiento de la herramienta. Haga reparar o sustituir los dispositivos de seguridad u otros componentes defectuosos según las instrucciones. No utilice la herramienta cuando el interruptor esté defectuoso. Haga sustituir el interruptor en un Centro de Servicio DEWALT.

**20 Haga reparar su herramienta en un Centro de Servicio DEWALT**

Esta Herramienta Eléctrica cumple con las reglas de seguridad en vigor. Para evitar situaciones peligrosas, la reparación de Herramientas Eléctricas debe ser efectuada únicamente por un técnico competente.

- Tómese el tiempo necesario para leer y comprender este manual antes de utilizar la herramienta.

**Descripción (fig. A)**

El cepillo ha sido proyectado para el cepillado de la madera.

- 1 Interruptor de MARCHA/PARADA
- 2 Pulsador de desbloqueo
- 3 Salida de descarga de viruta
- 4 Mando de regulación de la velocidad de cepillado
- 5 Escala graduada
- 6 Llave para guía paralela
- 7 Agujero para guía paralela
- 8 Protección lateral
- 9 Cubierta del motor
- 10 Cubierta de la correa de transmisión
- 11 Zapata de aparcamiento

**Seguridad eléctrica**

El motor eléctrico ha sido diseñado para un solo voltaje. Compruebe siempre que el voltaje de la red corresponde al valor indicado en la placa de características.



Su herramienta DEWALT tiene doble aislamiento, conforme a la norma EN 50144; por consiguiente, no se requiere conexión a tierra.

**Sustitución de cable o enchufe**

Al sustituir el cable o el enchufe hágalo con sumo cuidado: un enchufe con conectores de cobre desprotegidos es peligroso si se conecta a una toma de corriente activa.

**Utilización de un cable de prolongación**

En caso de que sea necesario utilizar un cable de prolongación, deberá ser un cable de prolongación aprobado, adecuado para la potencia de esta herramienta (véanse las características técnicas). La sección mínima de conductor es de 1,5 mm<sup>2</sup>. Si utiliza un carrete de cable, desenrolle siempre el cable completamente.

**Verificación del contenido del embalaje**

El paquete contiene:

- 1 Cepillo
- 1 Guía paralela
- 1 Llave
- 1 Caja de transporte (solo modelos K)
- 1 Manual de instrucciones
- 1 Dibujo despiezado

- Compruebe si la herramienta, piezas o accesorios han sufrido algún daño durante el transporte.

## Montaje y ajustes



Desenchufe la herramienta antes de proceder con el montaje y los ajustes.

### Regulación de la profundidad de corte (fig. B)

- Gire el mando de regulación (4) para ajustar la profundidad de corte.

Una graduación corresponde a una profundidad de corte de 0,1 mm.

### Colocación y desmontaje de la guía paralela (fig. A & C)

La guía paralela (12) se utiliza para conseguir un control óptimo de la herramienta en el caso de piezas muy estrechas.

- Afloje la llave (6).
- Coloque la guía paralela (12) en el agujero (7) desde ambos lados.
- Apriete la llave.
- Para desmontar la guía paralela, proceda en orden inverso.

### Desmontaje de cuchillas reversibles (fig. D)

- Afloje los tres tornillos (13) con la llave (14) suministrada.
- Levante la protección lateral (8).
- Deslice la cuchilla (15) fuera de su porta-cuchillas.
- Invierta la posición de la cuchilla o sustitúyala.



Sustituya siempre las dos cuchillas.

- Deslice la cuchilla en el porta-cuchillas. La herramienta debe quedar alineada con la base de cepillado (16).
- Apriete las tres tornillos (13).

## Instrucciones para el uso



Respete siempre las instrucciones de seguridad y las normas de aplicación.

Antes de trabajar:

- Ajuste la profundidad de rebaje.
- Si es necesario, coloque y ajuste la guía paralela.



Utilice sólo cuchillas afiladas.

### Puesta en marcha y parada (fig. A)

El cepillo está equipado con un interruptor de seguridad para impedir que se ponga en marcha inadvertidamente.

- Puesta en marcha: apriete el pulsador de desbloqueo (2) y, a continuación, apriete el interruptor (1).
- Suelte el pulsador de desbloqueo (2).
- Parada: suelte el interruptor (1). Siempre se debe desconectar la herramienta nada más terminado el trabajo y antes de desenchufarla.

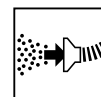
### Cepillado (fig. A)

- Encienda la herramienta de la manera descrita.
- Desplace el cepillo lentamente sobre el material.



- La velocidad de alimentación no debe ser demasiado alta, en especial cuando se utiliza la profundidad de rebaje y el ancho de cepillado máximos.
- Recuerde que varias pasadas superficiales son mejores que una sola pasada profunda.
- Apague la herramienta.

La máquina está equipada con una zapata de aparcamiento (11). Después de parar el cepillo puede dejarse sin necesidad de esperar a que se paren las cuchillas.



Cuando sea posible, utilice un extractor de aspiración diseñado de acuerdo con las Directrices aplicables en relación con la emisión de polvo.

Consulte a su proveedor si desea información más detallada sobre los accesorios apropiados.

## Mantenimiento

Su herramienta eléctrica DEWALT ha sido diseñada para funcionar mucho tiempo con un mínimo de mantenimiento. El funcionamiento satisfactorio depende del buen cuidado de la herramienta y de una limpieza frecuente.





### Lubricación

Su herramienta eléctrica no requiere lubricación adicional.



### Limpieza

Evite que se obturen las ranuras de ventilación y limpie el exterior con regularidad utilizando un paño suave.



### Herramientas desechadas y el medio ambiente

Lleve la herramienta vieja a un Centro de Servicio DEWALT, donde será eliminada sin efectos perjudiciales para el medio ambiente.

## GARANTÍA

### • 30 DÍAS DE SATISFACCIÓN COMPLETA •

Si no queda totalmente satisfecho con su herramienta DEWALT, contacte con su Centro de Servicio DEWALT. Presente su reclamación, juntamente con la máquina completa, así como la factura de compra y le será presentada la mejor solución.

### • UN AÑO DE SERVICIO GRATUITO •

Si necesita mantenimiento o servicio técnico para su herramienta DEWALT en los 12 meses siguientes a la compra, podrá obtenerlos gratuitamente en un Centro de Servicio DEWALT. Para ello es imprescindible presentar la prueba de compra. Incluye mano de obra y piezas para las Herramientas Eléctricas. No se incluye los accesorios.

### • UN AÑO DE GARANTÍA •

Si su producto DEWALT presenta algún defecto debido a fallos de materiales o mano de obra en los 12 meses siguientes a la fecha de compra, le garantizamos la sustitución gratuita de todas las piezas defectuosas siempre y cuando:

- El producto no haya sido utilizado inadecuadamente.
- No se haya intentado su reparación por parte de una persona no autorizada.
- Se presente la prueba de compra.

Para la localización del Centro de Servicio DEWALT más cercano, consulte el dorso de este manual. Como alternativa, hay disponible en Internet una lista de Centros de Servicio DEWALT e información completa sobre nuestro servicio postventa en [www.2helpu.com](http://www.2helpu.com).

# RABOT DW680(K)

## Félicitations!

Vous avez choisi un outil électrique DEWALT. Depuis de nombreuses années, DEWALT produit des outils électriques adaptés aux exigences des utilisateurs professionnels.

## Table des matières

Caractéristiques techniques	fr - 1
Déclaration CE de conformité	fr - 1
Instructions de sécurité	fr - 2
Contenu de l'emballage	fr - 3
Description	fr - 3
Sécurité électrique	fr - 3
Câbles de rallonge	fr - 3
Assemblage et réglage	fr - 3
Mode d'emploi	fr - 4
Entretien	fr - 4
Garantie	fr - 5

## Caractéristiques techniques

	DW680(K)	
Tension	V	230
Puissance absorbée	W	600
Vitesses à vide	tr/min	15.000
Longueur de semelle	mm	285
Capacité en largeur	mm	82
Profondeur de feuillure (maxi)	mm	12
Épaisseur des copeaux (maxi)	mm	2,5
Poids	kg	3,2

### Fusible:

Outils 230 V	10 A
--------------	------

Les symboles suivants sont utilisés dans le présent manuel:



En cas de non-respect des instructions dans le présent manuel, il y a risque de blessure, danger de mort ou possibilité de dégradation de l'outil.



Dénote la présence de tension électrique.

## Déclaration CE de conformité



DW680(K)

DEWALT déclare que ces outils ont été mis au point en conformité avec les normes 98/37/CEE, 89/336/CEE, 73/23/CEE, EN 50144, EN 55014-2, EN 55014, EN 61000-3-2 & EN 61000-3-3.

Pour de plus amples informations, contacter DEWALT à l'adresse ci-dessous ou se reporter au dos de ce manuel.

Niveau de pression acoustique suivant 86/188/CEE & 98/37/CEE, mesuré suivant EN 50144:

		DW680(K)
$L_{pA}$	(pression acoustique) dB(A)*	93
$L_{WA}$	(puissance acoustique) dB(A)	101

\* à l'oreille de l'opérateur



Prendre les mesures nécessaires pour la protection de l'ouïe lorsque le niveau de pression acoustique est supérieur à 85 dB(A).

Valeur moyenne pondérée du carré de l'accélération suivant EN 50144:

		DW680(K)
		< 2,5 m/s <sup>2</sup>

Directeur de développement produits  
Horst Großmann

DEWALT, Richard-Klinger-Straße 40,  
D-65510, Idstein, Allemagne

## Instructions de sécurité

Afin de réduire le risque de décharge électrique, de blessure et d'incendie lors de l'utilisation d'outils électriques, observer les consignes de sécurité fondamentales en vigueur. Lire et observer les instructions avant d'utiliser l'outil. Conserver ces instructions de sécurité!

### Généralités

- 1 Tenir votre aire de travail propre et bien rangée  
Le désordre augmente les risques d'accident.
- 2 Tenir compte des conditions ambiantes  
Ne pas exposer les outils électriques à l'humidité. Veiller à ce que l'aire de travail soit bien éclairée. Ne pas utiliser d'outils électriques en présence de liquides ou de gaz inflammables.
- 3 Attention aux décharges électriques  
Eviter le contact corporel avec des éléments reliés à la terre, comme par exemple tuyaux, radiateurs, cuisinières électriques et réfrigérateurs. Sous des conditions de travail extrêmes (par exemple: humidité élevée, dépôt de poussières métalliques, etc.) la sécurité électrique peut être augmentée en insérant un transformateur d'isolation ou un disjoncteur différentiel (FI).
- 4 Tenir les enfants éloignés  
Ne pas permettre que d'autres personnes touchent l'outil ou le câble de rallonge. La supervision est obligatoire pour les moins de 16 ans.
- 5 Câble de rallonge pour l'extérieur  
A l'extérieur, n'utiliser que des câbles de rallonge homologués portant le marquage correspondant.
- 6 Ranger vos outils dans un endroit sûr  
Ranger les outils non utilisés dans un endroit sec, fermé à clé et hors de la portée des enfants.
- 7 Porter des vêtements de travail appropriés  
Ne pas porter de vêtements flottants ou de bijoux. Ils pourraient être happés par les pièces en mouvement. Lors de travaux à l'extérieur, il est recommandé de porter des gants en caoutchouc et des chaussures à semelle anti-dérapante. Le cas échéant, porter une garniture convenable retenant les cheveux longs.
- 8 Porter des lunettes de protection  
Utiliser aussi un masque si le travail exécuté produit de la poussière ou des copeaux volants.
- 9 Attention au niveau de pression acoustique  
Prendre les mesures nécessaires pour la protection de l'ouïe lorsque le niveau de pression acoustique est supérieur à 85 dB(A).
- 10 Bien fixer la pièce à travailler  
Pour plus de sécurité, fixer la pièce à travailler avec un dispositif de serrage ou un étau. Ainsi, vous aurez les deux mains libres pour manier l'outil.
- 11 Adopter une position confortable  
Toujours tenir les deux pieds à terre et garder l'équilibre.
- 12 Eviter tout démarrage involontaire  
Ne pas porter l'outil en ayant un doigt placé sur l'interrupteur. Mettre l'interrupteur en position d'arrêt avant de mettre la fiche dans la prise.
- 13 Faire preuve de vigilance  
Observer votre travail. Faire preuve de bon sens. Ne pas employer l'outil en cas de fatigue.
- 14 Enlever la fiche de la prise  
Débrancher l'outil et attendre qu'il soit complètement immobilisé avant de le laisser, de procéder à l'entretien ou au changement d'accessoires.
- 15 Enlever les clés de réglage  
Avant de mettre l'outil en marche, retirer les clés et outils de réglage.
- 16 Utiliser l'outil adéquat  
Le domaine d'utilisation de l'outil est décrit dans le présent manuel.  
Ne pas utiliser d'outils ou d'accessoires de trop faible puissance pour exécuter des travaux lourds. Ne pas utiliser des outils à des fins et pour des travaux pour lesquels ils n'ont pas été conçus.  
**Attention!** L'utilisation d'accessoires autres que ceux recommandés dans le présent manuel pourrait entraîner un risque de blessure. Utiliser l'outil conformément à sa destination.
- 17 Préserver le câble d'alimentation  
Ne pas porter l'outil par le câble et ne pas tirer sur celui-ci pour débrancher la fiche de la prise. Préserver le câble de la chaleur, de l'huile et des arêtes vives.
- 18 Entretien vos outils avec soin  
Maintenir vos outils affûtés et propres afin de travailler mieux et plus sûrement. Observer les instructions d'entretien et de changement d'accessoires.

Vérifier régulièrement l'état du câble d'alimentation et, s'il est endommagé, le faire changer par votre Service agréé DEWALT. Vérifier périodiquement le câble de rallonge et le remplacer s'il est endommagé. Maintenir les poignées sèches et exemptes d'huile et de graisse.

- 19 Contrôler si votre outil est endommagé  
Avant d'utiliser l'outil, vérifier qu'il n'est pas endommagé. Pour cela, contrôler l'alignement des pièces en mouvement et leur grippage éventuel. Tous les composants doivent être montés correctement et remplir les conditions pour garantir le fonctionnement impeccable de l'outil. Faire réparer ou échanger tout dispositif de sécurité et toute pièce endommagée conformément aux instructions. Ne pas utiliser l'outil quand l'interrupteur est défectueux. Faire remplacer l'interrupteur par un Service agréé DEWALT.
- 20 Faire réparer votre outil par un Service agréé DEWALT  
Cet outil est conforme aux consignes de sécurité en vigueur. La réparation des outils électriques est strictement réservée aux personnes qualifiées.

## Contenu de l'emballage

L'emballage contient:

- 1 Rabot
  - 1 Guide parallèle
  - 1 Clé plate
  - 1 Coffret de transport (seulement pour modèles K)
  - 1 Manuel d'instructions
  - 1 Dessin éclaté
- Vérifier si l'outil, les pièces ou les accessoires ne présentent pas de dommages dus au transport.
  - Prendre le temps de lire et de comprendre à fond le présent manuel avant de mettre votre outil en marche.

## Description (fig. A)

Votre rabot a été mis au point pour le rabotage professionnel du bois.

- 1 Interrupteur MARCHE/ARRET
- 2 Bouton de déverrouillage
- 3 Orifice d'évacuation des copeaux
- 4 Réglage de la profondeur de feuillure
- 5 Echelle graduée

- 6 Boulon à ailettes pour guide parallèle
- 7 Logement pour guide parallèle
- 8 Protecteur latéral
- 9 Carter de protection du moteur
- 10 Carter de protection de la courroie d'entraînement
- 11 Taquet de repos

## Sécurité électrique

Le moteur électrique a été conçu pour une seule tension. Vérifier si la tension secteur correspond à la tension indiquée sur la plaque d'identification.



Cet outil à double isolation est conforme à la norme EN 50144; un branchement à la terre n'est donc pas nécessaire.

- CH** Toujours utiliser la fiche prescrite lors du remplacement du câble d'alimentation.  
Type 11 pour la classe II (Isolation double) - outils  
Type 12 pour la classe I (Conducteur de terre) - outils
- CH** En cas d'utilisation à l'extérieur, connecter les outils portatifs à un disjoncteur FI.

## Remplacement du cordon secteur ou de la fiche

Après le remplacement du cordon secteur ou de la fiche, s'en débarrasser en songeant à la sécurité car il est dangereux de réutiliser un cordon secteur ou une fiche dont les conducteurs sont dénudés.

## Câbles de rallonge

Si un câble de rallonge est nécessaire, utiliser un câble de rallonge homologué adapté pour la puissance absorbée de cet outil (voir les caractéristiques techniques). La section minimum du conducteur est de 1,5 mm<sup>2</sup>. En cas d'utilisation d'un dévidoir, toujours dérouler le câble complètement.

## Assemblage et réglage



Toujours retirer la fiche de la prise avant de procéder à l'assemblage ou au réglage.

## Réglage de la profondeur (fig. B)

- Régler la profondeur de rabotage en tournant le bouton (4).

Une graduation correspond à une profondeur de 0,1 mm.

### Montage et démontage du guide parallèle (fig. A & C)

Le guide parallèle (12) garantit un guidage parfait lors du rabotage de pièces étroites.

- Desserrer le boulon à ailettes (6) de quelques tours.
- Introduire le guide parallèle (12) dans le logement (7) par la droite ou par la gauche.
- Serrer le boulon à ailettes.
- Pour démonter le guide parallèle, procéder en ordre inverse.

### Démontage des fers réversibles (fig. D)

- Desserrer les trois vis (13) à l'aide de la clé plate (14) fournie avec l'outil.
- Relever le protecteur latéral (8).
- Enlever le fer (15) en le faisant glisser hors de l'arbre porte-fers.
- Inverser ou remplacer le fer.



Toujours remplacer les deux fers à la fois.

- Introduire le fer dans l'arbre porte-fers. Le fer doit affleurer au niveau de la semelle (16).
- Serrer les trois vis (13).

### Mode d'emploi



Toujours respecter les consignes de sécurité et les règles en vigueur.

Avant la mise en marche:

- Régler la profondeur de rabotage.
- Le cas échéant, monter et ajuster le guide parallèle.



Toujours utiliser des fers bien affûtés.

### Mise en marche et arrêt (fig. A)

Votre rabot est équipé d'un bouton de sécurité permettant d'éviter la mise en marche par inadvertance.

- Marche: enfoncer le bouton de déverrouillage (2) et ensuite, appuyer sur l'interrupteur marche/arrêt (1).
- Relâcher le bouton de déverrouillage (2).

- Arrêt: relâcher l'interrupteur marche/arrêt (1). Toujours mettre l'outil à l'ARRÊT après le travail et avant de débrancher l'outil.

### Raboter (fig. A)

- Mettre l'outil en marche comme décrit ci-dessus.
- Faites avancer le rabot lentement sur la pièce à travailler.



- Ne pas exagérer la vitesse d'avance lorsque la profondeur et la largeur de rabotage maxi ont été sélectionnées.
- Choisir une profondeur de rabotage modérée et passer l'outil plusieurs fois plutôt que de sélectionner la profondeur maximale.
- Mettre l'outil à l'arrêt.

L'outil est équipé d'un taquet de repos (11) permettant de poser le rabot après la mise à l'arrêt sans attendre que les fers soient immobilisés.



Dans la mesure du possible, toujours raccorder un aspirateur mis au point en conformité avec les directives relatives à l'émission de poussière.

Votre revendeur pourra vous renseigner sur les accessoires qui conviennent le mieux pour votre travail.

### Entretien

Votre outil DEWALT a été conçu pour durer longtemps avec un minimum d'entretien.

Son fonctionnement satisfaisant dépend en large mesure d'un entretien soigneux et régulier.



### Lubrification

Votre outil électrique ne nécessite aucune lubrification additionnelle.



### Nettoyage

Les fentes d'aération doivent toujours être dégagées. Nettoyer régulièrement le boîtier avec un chiffon doux.

## GARANTIE

### • 30 JOURS D'ENGAGEMENT SATISFACTION •

Si, pour quelque raison que ce soit, votre machine DEWALT ne vous donne pas entière satisfaction, il suffit de la retourner avec tous ses accessoires dans les 30 jours suivant son achat à votre distributeur, ou à un centre de service après-vente agréé pour un remboursement intégral ou un échange. Pour la Belgique ou le Luxembourg, retournez votre machine à DEWALT. Munissez-vous d'une preuve d'achat.

### • 1 AN DE MAINTENANCE GRATUITE •

Au cas où votre machine DEWALT nécessiterait une révision ou des réparations dans les 12 mois suivant son achat, cette opération sera effectuée gratuitement dans un centre de service après-vente agréé sur présentation de la preuve d'achat. Ce service comprend pièces et main-d'oeuvre pour les machines, à l'exclusion des accessoires.

### • 1 AN DE GARANTIE •

Au cas où votre machine DEWALT présenterait un défaut de fabrication dans les 12 premiers mois suivant son achat, nous garantissons le remplacement sans frais de toutes les pièces défectueuses ou de l'unité entière, et ce à notre discrétion, à condition que:

- la machine ait été utilisée correctement
- aucune personne non qualifiée n'ait tenté de réparer la machine
- la preuve d'achat portant la date d'acquisition soit fournie.

Pour obtenir l'adresse du distributeur DEWALT ou du centre de service après-vente agréé le plus proche, appeler le numéro dans la liste figurant au dos du manuel. Comme alternative, une liste de centres de service après-vente DEWALT agréés et des renseignements plus détaillés sur le service après-vente sont disponibles sur l'Internet ([www.2helpu.com](http://www.2helpu.com)).

# PIALLETTO DW680(K)

## Congratulazioni!

Siete entrati in possesso di un Elettrotensile DEWALT. Anni di esperienza, continui miglioramenti ed innovazioni tecnologiche fanno dei prodotti DEWALT uno degli strumenti più affidabili per l'utilizzatore professionale.

## Indice del contenuto

Dati tecnici	it - 1
Dichiarazione CE di conformità	it - 1
Norme generali di sicurezza	it - 2
Contenuto dell'imballo	it - 3
Descrizione	it - 3
Norme di sicurezza elettrica	it - 3
Impiego di una prolunga	it - 3
Assemblaggio e regolazione	it - 4
Istruzioni per l'uso	it - 4
Manutenzione	it - 4
Garanzia	it - 5

## Dati tecnici

	DW680(K)	
Tensione	V	230
Potenza assorbita	W	600
Velocità a vuoto	min <sup>-1</sup>	15.000
Lunghezza scarpa	mm	285
Larghezza di piallatura	mm	82
Capacità di battuta	mm	12
Capacità di asportazione	mm	2,5
Peso	kg	3,2

### Fusibili:

Modelli da 230 V	10 A
------------------	------

I seguenti simboli vengono usati nel presente manuale:



Indica rischio di infortunio, pericolo di morte o danno all'apparecchio qualora non ci si attenga alle istruzioni contenute nel presente manuale.



Indica pericolo di scossa elettrica.

## Dichiarazione CE di conformità



DW680(K)

DEWALT dichiara che gli Elettrotensili sono stati costruiti in conformità alle norme: 98/37/CEE, 89/336/CEE, 73/23/CEE, EN 50144, EN 55014-2, EN 55014, EN 61000-3-2 & EN 61000-3-3.

Per ulteriori informazioni, contattare DEWALT nell'indirizzo qui sotto o consultare il retro del presente manuale.

Il livello di rumorosità è conforme alle norme 86/188/CEE e 98/37/CEE, dati ricavati in base alla norma EN 50144:

	DW680(K)	
L <sub>PA</sub> (rumorosità)	dB(A)*	93
L <sub>WA</sub> (potenza sonora)	dB(A)	101

\* all'orecchio dell'operatore



Prendere appropriate misure a protezione dell'udito qualora il livello acustico superasse gli 85 dB(A).

Il valore medio quadratico ponderato dell'accelerazione secondo EN 50144:

	DW680(K)
	< 2,5 m/s <sup>2</sup>

Direttore ricerca e sviluppo  
Horst Großmann

DEWALT, Richard-Klinger-Straße 40,  
D-65510, Idstein, Germania

## Norme generali di sicurezza

Durante l'utilizzo di utensili elettrici adottate sempre le elementari norme di sicurezza atte a ridurre i rischi d'incendio, scariche elettriche e ferimenti. Leggere attentamente le seguenti istruzioni prima di utilizzare il prodotto. Custodire con cura le istruzioni!

### Norme generali

- 1 Tenere pulita l'area di lavoro  
Ambienti e banchi di lavoro in disordine possono essere causa d'incidenti.
- 2 Tener presenti le caratteristiche dell'ambiente di lavoro  
Non esporre gli utensili elettrici all'umidità. Tenere ben illuminata l'area di lavoro. Non usare gli utensili elettrici in luoghi con atmosfera gassosa o infiammabile.
- 3 Proteggersi da scariche elettriche  
Evitare il contatto con oggetti dotati di scarico a terra (per es. tubi, termosifoni, cucine e frigoriferi). Durante impieghi estremi (per es. alto livello di umidità, polvere metallica, ecc.) si può aumentare la sicurezza elettrica collegando in serie un trasformatore d'isolamento o un interruttore di sicurezza per correnti di guasto (FI).
- 4 Tenere i bambini lontani dall'area di lavoro  
Non permettere che persone estranee tocchino l'utensile o il cavo di prolunga. Per i ragazzi di età inferiore ai 16 anni è richiesta la supervisione di un adulto.
- 5 Cavo di prolunga per l'uso esterno  
Se l'utensile viene utilizzato all'aperto, si faccia uso soltanto di un cavo di prolunga di tipo idoneo, appositamente previsto e contrassegnato per l'uso esterno.
- 6 Custodia dell'elettro utensile dopo l'uso  
Riporre gli Elettro utensili in luogo sicuro e ben asciutto, fuori dalla portata dei bambini.
- 7 Usare il vestiario appropriato  
Evitare l'uso di abiti svolazzanti, catenine, ecc. in quanto potrebbero rimanere impigliati nelle parti mobili dell'utensile. Lavorando all'aperto indossare guanti di gomma e scarpe con soles antiscivolo. Raccogliere i capelli se si portano lunghi.
- 8 Usare occhiali protettivi  
Usare inoltre una maschera antipolvere qualora si producano polvere o particelle volatili.
- 9 Rumorosità eccessiva  
Prendere appropriate misure a protezione dell'udito se il livello acustico supera gli 85 dB(A).
- 10 Bloccare il pezzo da lavorare  
Usare pinze o morse per bloccare il pezzo da lavorare, ciò aumenta la sicurezza e consente di mantenere entrambe le mani libere per operare meglio.
- 11 Non sbilanciarsi  
Mantenere sempre un buon equilibrio evitando posizioni malsicure.
- 12 Evitare accensioni accidentali  
Non eseguire il trasporto dell'Elettro utensile collegato alla rete di alimentazione tenendo il dito sull'interruttore. Assicurarsi che l'interruttore sia in posizione OFF prima di inserire la spina.
- 13 Stare sempre attenti  
Prestare attenzione a quanto si sta facendo. Usare il proprio buon senso e non utilizzare l'utensile quando si è stanchi.
- 14 Staccare l'alimentazione dell'utensile  
Spegner l'utensile ed attendere il suo arresto completo prima di lasciarlo incustodito. Staccare la spina dalla presa se l'utensile rimane inutilizzato e prima di eseguire qualsiasi operazione di manutenzione dell'utensile o di sostituzione degli accessori.
- 15 Non lasciare sull'utensile chiavi o strumenti di misura  
Prima di mettere in funzione l'Elettro utensile si abbia cura di togliere chiavi e altri strumenti.
- 16 Usare l'utensile adatto  
L'utilizzo previsto è indicato nel presente manuale. Non forzare utensili e accessori di potenza limitata impiegandoli per lavori destinati ad utensili di maggiore potenza.  
**Attenzione!** L'uso di accessori o attrezzature diversi, o l'impiego del presente utensile per scopi diversi, da quelli raccomandati nel manuale d'uso possono comportare il rischio di infortuni.
- 17 Non abusare del cavo elettrico  
Non trascinare l'utensile né disinserire la spina strattando il cavo di alimentazione. Proteggere il cavo dal calore, dagli olii minerali e dagli bordi taglienti.
- 18 Mantenere l'utensile con cura  
Tenere gli accessori sempre ben affilati e puliti per un migliore e più sicuro utilizzo.



- Osservare le istruzioni per la lubrificazione e la sostituzione degli accessori. Controllare periodicamente lo stato del cavo di alimentazione, e se danneggiato farlo riparare presso un Centro di Assistenza tecnica autorizzato DEWALT. Tenere gli organi di comando puliti, asciutti e privi di olio o grasso.
- 19 Controllare che non vi siano parti danneggiate. Prima dell'utilizzo controllare scrupolosamente che non vi siano parti danneggiate e che l'utensile sia in grado di effettuare il suo lavoro in modo corretto. Controllare l'allineamento delle parti mobili assicurandosi che non vi siano grippaggi, danni ai componenti o ai supporti, ed altre condizioni che possono compromettere il buon funzionamento dell'utensile. Dispositivi di sicurezza e altre parti difettose devono essere riparate o sostituite secondo le modalità previste. Non usare l'utensile se l'interruttore è difettoso e provvedere alla sua sostituzione ricorrendo ad un Centro di Assistenza autorizzato DEWALT.
- 20 Rivolgersi ai Centri di Assistenza Tecnica autorizzati DEWALT per le riparazioni. Il presente Elettrotensile è conforme alle principali norme di sicurezza vigenti. Per evitare pericolo di infortuni, le riparazioni alle apparecchiature elettriche devono essere effettuate esclusivamente da personale qualificato.

## Contenuto dell'imballo

L'imballo comprende:

- 1 Pialletto
  - 1 Guida laterale
  - 1 Chiave
  - 1 Cassetta di trasporto (solo i modelli K)
  - 1 Manuale istruzione
  - 1 Disegno esploso
- Accertarsi che l'utensile, i componenti o gli accessori non abbiano subito danni durante il trasporto.
  - Leggere a fondo, con calma e con la massima attenzione il presente manuale prima di mettere in funzione l'utensile.

## Descrizione (fig. A)

Il pialletto è un elettrotensile di tipo professionale per la piallatura del legno.

- 1 Interruttore on/off

- 2 Pulsante di sicurezza
- 3 Scarico trucioli
- 4 Pomello di regolazione profondità di piallatura
- 5 Scala micrometrica
- 6 Vita ad alette per guida parallela
- 7 Foro per guida laterale
- 8 Protezione laterale
- 9 Protezione motore
- 10 Protezione di cinghia di trascinamento
- 11 Piedino di appoggio

## Norme di sicurezza elettrica

Il motore elettrico è stato predisposto per operare con un unico voltaggio. Assicurarsi che il voltaggio a disposizione corrisponda a quello indicato sulla targhetta.



Il Vostro utensile DEWALT è fornito di doppio isolamento, in ottemperanza alla norma EN 50144, perciò non è richiesta la messa a terra.

- Ⓢ Per la sostituzione del cavo di alimentazione, utilizzare sempre la spina di tipo prescritto.
  - Tipo 11 per la classe II (doppio isolamento) - utensili elettrici
  - Tipo 12 per la classe I (messa a terra) - utensili elettrici
- Ⓢ Gli apparecchi portatili, utilizzati in ambiente esterno, devono essere collegati ad un interruttore differenziale.

## Sostituzione del cavo o della spina

Quando occorre sostituire la spina, smaltire la spina vecchia in modo appropriato; è pericoloso inserire una spina con i conduttori di rame scoperti in una presa di corrente sotto tensione.

## Impiego di una prolunga

In caso di impiego di una prolunga, quest'ultima dovrà essere di tipo omologato e di dimensione idonee a garantire l'alimentazione elettrica dell'apparecchio (vedere le caratteristiche tecniche). La dimensione minima del conduttore è 1,5 mm<sup>2</sup>. Se si utilizza un avvolgitore, estrarre il cavo per l'intera lunghezza.

## Assemblaggio e regolazione



Prima di effettuare il montaggio o la regolazione disinserire sempre la spina dalla presa di alimentazione.

### Registrazione profondità di taglio (fig. B)

- Ruotare opportunamente il pomello (4) per la regolazione della profondità di taglio.

Un grado corrisponde ad una profondità di 0,1 mm.

### Attacco e stacco della guida laterale (fig. A & C)

La guida (12) serve per mantenere il controllo dell'utensile quando si lavorano pezzi molto stretti.

- Allentare la vite ad alette (6).
- Inserire la guida (12) nel foro (7) da un lato.
- Serrare la vite ad alette.
- Per asportare la guida procedere in ordine inverso.

### Smontaggio coltelli a doppio tagliente (fig. D)

- Allentare i tre bulloni (13) con la chiave (14) fornita in dotazione.
- Sollevare la protezione (8).
- Sfilare il coltello (15) dal portacoltelli.
- Capovolgere il coltello o sostituirlo.



Sostituire sempre entrambi i coltelli.

- Inserire il coltello nel rullo portacoltelli. Il coltello deve risultare a filo della scarpa di piallatura (16).
- Serrare i tre bulloni (13).

## Istruzioni per l'uso



Osservare sempre le istruzioni per la sicurezza e le normative vigenti.

Prima del funzionamento:

- Regolare la profondità di taglio.
- Se necessario, installare e registrare la guida parallela.



Impiegare solamente coltelli affilate.

### Accensione e spegnimento dell'attrezzo (fig. A)

Il pialletto è dotato di interruttore di sicurezza che impedisce il funzionamento inavvertito dell'attrezzo.

- Accensione: premere il pulsante (2) e successivamente premere l'interruttore (1).
- Rilasciare il pulsante (2).
- Spegnimento: rilasciare l'interruttore (1). Spegnete sempre l'utensile al termine del lavoro e prima di disinserire la spina.

### Levigatura (fig. A)

- Attivare l'elettrotroutensile come descritto.
- Muovere lentamente la levigatrice sul pezzo di lavorazione.



- La velocità di avanzamento non dovrà essere troppo elevata, specialmente nel caso in cui si siano impostate la massima profondità di taglio e la massima ampiezza di levigatura.
- Si ricordi che più tagli di ridotta profondità danno risultati migliori rispetto ad un unico taglio di elevata asportazione.
- Disinserire l'elettrotroutensile.

La macchina è dotata di piedino di appoggio (11). Dopo lo spegnimento, è possibile posare il pialletto senza dover attendere che il rullo portacoltelli si sia fermato completamente.



Impiegare aspiratori polveri conformi alle direttive pertinenti relative alle emissioni di polveri.

Consultate il vostro rivenditore per ottenere ulteriori informazioni sugli accessori disponibili.

## Manutenzione

Il Vostro Elettrotroutensile DEWALT è stato studiato per durare a lungo richiedendo solo la minima manutenzione. Per prestazioni sempre soddisfacenti occorre avere cura dell'utensile e sottoporlo a manutenzione periodica.



### Lubrificazione

Il Vostro elettrotroutensile non richiede lubrificazione addizionale.



### **Pulitura**

Tenere libere le feritoie di ventilazione e pulire l'esterno dell'utensile periodicamente con un panno morbido.



### **Utensili inutilizzabili e tutela ambientale**

Per garantire l'eliminazione degli utensili non più utilizzabili nel rispetto dell'ambiente, si consiglia di portare il vostro vecchio utensile presso una delle Filiali dirette di Assistenza DEWALT, che disporranno della loro eliminazione nel rispetto dell'ambiente.

## **GARANZIA**

### • GARANZIA DI 30 GIORNI DI TOTALE SODDISFAZIONE •

Se non siete completamente soddisfatti delle prestazioni del vostro utensile DEWALT, potrete restituirlo entro 30 giorni dalla data di acquisto, presso una nostra filiale di assistenza per ottenere il rimborso o il cambio dell'utensile, presentando debita prova dell'avvenuto acquisto.

### • MANUTENZIONE GRATUITA PER UN ANNO •

L'eventuale manutenzione o assistenza necessaria per il vostro utensile DEWALT nei primi 12 mesi dalla data di acquisto sarà effettuata gratuitamente da parte del Centro Assistenza autorizzato su presentazione della prova di acquisto. Sono esclusi gli accessori.

### • GARANZIA TOTALE DI UN ANNO •

Se il vostro prodotto DEWALT non risultasse pienamente conforme alle caratteristiche di funzionamento o presentasse difetti di lavorazione o vizi di materiale, entro 12 mesi dalla data di acquisto, provvederemo alla sostituzione gratuita delle parti difettose o a nostro giudizio, alla sostituzione gratuita dimostrato che:

- Il prodotto venga ritornato al centro di assistenza DEWALT, con la prova della data di acquisto (bolla, fattura o scontrino fiscale).
- Il prodotto non abbia subito abusi ed il difetto non sia stato causato da incuria.
- Il prodotto non abbia subito tentativi di riparazione da persone non facenti parte del nostro personale di assistenza o, all'estero, dal nostro staff distributivo.

Contattare la Sede Centrale DEWALT per ottenere l'indirizzo del Centro di Assistenza Tecnica più vicino (si prega di consultare il retro del presente manuale). In alternativa, sul nostro sito Internet [www.2helpu.com](http://www.2helpu.com), è disponibile un elenco dei Centri di Assistenza Tecnica DEWALT, completo di dettagli sul servizio assistenza post-vendita.

# SCHAAF MACHINE DW680(K)

## Gefeliciteerd!

U heeft gekozen voor een elektrische machine van DEWALT. Jarenlange ervaring, voortdurende produktontwikkeling en innovatie maken DEWALT tot een betrouwbare partner voor de professionele gebruiker.

## Inhoudsopgave

Technische gegevens	nl - 1
EG-Verklaring van overeenstemming	nl - 1
Veiligheidsinstructies	nl - 2
Inhoud van de verpakking	nl - 3
Beschrijving	nl - 3
Elektrische veiligheid	nl - 3
Gebruik van verlengsnoeren	nl - 3
Monteren en instellen	nl - 3
Aanwijzingen voor gebruik	nl - 4
Onderhoud	nl - 4
Garantie	nl - 5

## Technische gegevens

	DW680(K)	
Spanning	V	230
Opgenomen vermogen	W	600
Toerental, onbelast	min <sup>-1</sup>	15.000
Zoollengte	mm	285
Schaafbreedte	mm	82
Sponningdiepte (max.)	mm	12
Spaanafname (max.)	mm	2,5
Gewicht	kg	3,2

### Zekeringen:

230 V machines	10 A
----------------	------

In deze handleiding worden de volgende pictogrammen gebruikt:



Duidt op mogelijk lichamelijk letsel, levensgevaar of kans op beschadiging van de machine indien de instructies in deze handleiding worden genegeerd.



Geeft elektrische spanning aan.

## EG-Verklaring van overeenstemming



DW680(K)

DEWALT verklaart dat deze elektrische machines in overeenstemming zijn met: 98/37/EEG, 89/336/EEG, 73/23/EEG, EN 50144, EN 55014-2, EN 55014, EN 61000-3-2 & EN 61000-3-3.

Neem voor meer informatie contact op met DEWALT, zie het adres hieronder of op de achterkant van deze handleiding.

Niveau van de geluidsdruk overeenkomstig 86/188/EEG & 98/37/EEG, gemeten volgens EN 50144:

		DW680(K)
L <sub>pA</sub>	(geluidsdruk) dB(A)*	93
L <sub>WA</sub>	(geluidsvermogen) dB(A)	101

\* op de werkplek



Neem de vereiste maatregelen voor gehoorbescherming wanneer de geluidsdruk het niveau van 85 dB(A) overschrijdt.

Gewogen kwadratische gemiddelde waarde van de versnelling overeenkomstig EN 50144:

		DW680(K)
		< 2,5 m/s <sup>2</sup>

Director Engineering and Product Development  
Horst Großmann

DEWALT, Richard-Klinger-Straße 40,  
D-65510, Idstein, Duitsland

## Veiligheidsinstructies

Neem bij het gebruik van elektrische machines altijd de plaatselijk geldende veiligheidsvoorschriften in acht in verband met brandgevaar, gevaar voor elektrische schokken en lichamelijk letsel. Lees ook onderstaande instructies aandachtig door voordat u met de machine gaat werken. Bewaar deze instructies zorgvuldig!

### Algemeen

- 1 Zorg voor een opgeruimde werkomgeving  
Een rommelige werkomgeving leidt tot ongelukken.
- 2 Houd rekening met omgevingsinvloeden  
Stel elektrische machines niet bloot aan vocht.  
Zorg dat de werkomgeving goed is verlicht.  
Gebruik elektrische machines niet in de buurt van brandbare vloeistoffen of gassen.
- 3 Voorkom een elektrisch schok  
Vermijd lichamelijk contact met gearde voorwerpen (bijv. buizen, radiatoren, fornuizen en koelkasten). Onder extreme werkomstandigheden (bijv. hoge vochtigheid, ontwikkeling van metaalstof, enz.) kan de elektrische veiligheid door een scheidingstransformator of een aardlek-(FI)-schakelaar voor te schakelen, verhoogd worden.
- 4 Houd kinderen uit de buurt  
Laat andere personen niet aan de machine of het verlengsnoer komen. Onder 16 jaar is supervisie verplicht.
- 5 Verlengsnoeren voor gebruik buitenshuis  
Gebruik buitenshuis uitsluitend voor dit doel goedgekeurde en als zodanig gemerkte verlengsnoeren.
- 6 Berg de machine veilig op  
Berg niet in gebruik zijnde elektrische machines op in een droge, afgesloten ruimte, buiten het bereik van kinderen.
- 7 Draag geschikte werkkleding  
Draag geen wijde kleding of loshangende sieraden. Deze kunnen door de bewegende delen worden gegrepen. Draag bij het werken buitenshuis bij voorkeur rubber werkhandschoenen en schoenen met profielzolen. Houd lang haar bijeen.
- 8 Draag een veiligheidsbril  
Gebruik ook een gezichts- of stofmasker bij werkzaamheden waarbij stofdeeltjes of spanen vrijkomen.
- 9 Let op de maximum geluidsdruk  
Neem voorzorgsmaatregelen voor gehoorbescherming wanneer de geluidsdruk het niveau van 85 dB(A) overschrijdt.
- 10 Klem het werkstuk goed vast  
Gebruik klemmen of een bankschroef om het werkstuk te fixeren. Dit is veiliger, bovendien kan de machine dan met beide handen worden bediend.
- 11 Zorg voor een veilige houding  
Zorg altijd voor een juiste stabiele houding.
- 12 Voorkom onbedoeld inschakelen  
Draag een op het net aangesloten machine niet met de vinger aan de schakelaar. Laat de schakelaar los wanneer u de stekker in het stopcontact steekt.
- 13 Blijf voortdurend opletten  
Houd uw aandacht bij uw werk. Ga met verstand te werk. Gebruik de machine niet als u niet geconcentreerd bent.
- 14 Trek de stekker uit het stopcontact  
Schakel de stroom uit en wacht totdat de machine volledig stil staat voordat u deze achterlaat. Trek de stekker uit het stopcontact wanneer u de machine niet gebruikt, tijdens onderhoud of bij het vervangen van accessoires.
- 15 Verwijder sleutels of hulpgereedschappen  
Controleer vóór het inschakelen altijd of de sleutels en andere hulpgereedschappen zijn verwijderd.
- 16 Gebruik de juiste machine  
Het gebruik volgens bestemming is beschreven in deze handleiding. Gebruik geen lichte machine of hulpstukken voor het werk van zware machines. De machine werkt beter en veiliger indien u deze gebruikt voor het beoogde doel. **Waarschuwing!** Gebruik ter voorkoming van lichamelijk letsel uitsluitend de in deze gebruiksaanwijzing aanbevolen accessoires en hulpstukken. Gebruik de machine uitsluitend voor het beoogde doel.
- 17 Gebruik het snoer niet verkeerd  
Draag de machine nooit aan het snoer. Trek niet aan het snoer om de stekker uit het stopcontact te verwijderen. Houd het snoer uit de buurt van warmtebronnen, olie en scherpe randen.
- 18 Onderhoud de machine met zorg  
Houd de machine schoon om beter en veiliger te kunnen werken. Houdt u aan de instructies met betrekking tot het onderhoud en het vervangen van accessoires.

Controleer regelmatig het snoer en laat dit bij beschadigingen door een erkend DEWALT Service-center repareren. Controleer het verlengsnoer regelmatig en vervang het in geval van beschadiging. Houd de bedieningsorganen droog en vrij van olie en vet.

- 19 Controleer de machine op beschadigingen. Controleer de machine vóór gebruik zorgvuldig op beschadigingen om er zeker van te zijn dat deze naar behoren zal functioneren. Controleer of de bewegende delen niet klemmen, verdraaid of gebroken zijn. Ga na of de accessoires en hulpstukken correct zijn gemonteerd en of aan alle andere voorwaarden voor een juiste werking is voldaan. Ga bij vervanging of reparatie van beschadigde veiligheidsinrichtingen of defecte onderdelen te werk zoals aangegeven. Gebruik geen machine waarvan de schakelaar defect is. Laat de schakelaar vervangen door een erkend DEWALT Service-center.
- 20 Wendt u voor reparaties tot een erkend DEWALT Service-center. Deze elektrische machine voldoet aan alle geldende veiligheidsvoorschriften. Ter voorkoming van ongevallen mogen reparaties uitsluitend door daartoe bevoegde technici worden uitgevoerd.

## Inhoud van de verpakking

De verpakking bevat:

- 1 Schaafmachine
  - 1 Parallelgeleider
  - 1 Steeksleutel
  - 1 Transportkoffer (alleen voor K-modellen)
  - 1 Handleiding
  - 1 Onderdelentekening
- Controleer de machine, losse onderdelen en accessoires op transportschade.
  - Lees deze handleiding rustig en zorgvuldig door voordat u met de machine gaat werken.

## Beschrijving (fig. A)

Uw professionele schaafmachine is een elektrisch precisiegereedschap voor het schaven van hout.

- 1 Aan/uit-schakelaar
- 2 Ontgrendelingsknop
- 3 Afvoeropening voor de spaanders
- 4 Instelknop voor spaandikte

- 5 Schaal
- 6 Vleugelbout voor parallelgeleider
- 7 Opening voor parallelgeleider
- 8 Beschermkap voor meshouder
- 9 Motorafdekkap
- 10 Riemaafdekkap
- 11 Parkeerschoen

## Elektrische veiligheid

De elektrische motor is ontwikkeld voor een bepaalde netspanning. Controleer altijd of uw netspanning overeenkomt met de waarde op het typeplaatje.



Uw DEWALT-machine is dubbel geïsoleerd overeenkomstig EN 50144; een aarddraad is dan ook niet nodig.

### Vervangen van het snoer of de stekker

Als de stekker of het snoer wordt vervangen, moet de oude stekker c.q. het oude snoer worden weggegooid. Het is gevaarlijk om de stekker van een los snoer in het stopcontact te steken.

### Gebruik van verlengsnoeren

Wanneer een verlengsnoer wordt gebruikt, neem dan een goedgekeurd verlengsnoer, dat geschikt is voor het vermogen van de machine (zie technische gegevens). De aders moeten minimaal een doorsnede hebben van 1,5 mm<sup>2</sup>. Wanneer het verlengsnoer op een haspel zit, rol het snoer dan helemaal af.

## Monteren en instellen



Haal vóór het monteren en instellen altijd de stekker uit het stopcontact.

### Instellen van de spaandikte (fig. B)

- Stel met behulp van de instelknop (4) de gewenste spaandikte in.

Een stap komt overeen met 0,1 mm schaafdiepte.

### Monteren en demonteren van de parallelgeleider (fig. A & C)

De parallelgeleider (12) vereenvoudigt het hanteren van de machine bij het schaven van smalle werkstukken.

- Draai de vleugelbout (6) enkele slagen los.

- Plaats de parallelgeleider (12), links of rechts naar keuze, in de opening (7).
- Draai de vleugelbout vast.
- Demonteer de parallelgeleider in omgekeerde volgorde.

#### Vervangen van omkeerbare messen (fig. D)

- Draai de drie bouten (13) los met behulp van de meegeleverde steeksleutel (14).
- Klap de beschermkap (8) open.
- Schuif het mes (15) uit de houder.
- Keer het mes om of vervang het indien nodig.



Vervang steeds beide messen.

- Schuif het mes in de houder. Het mes moet op één lijn t.o.v. de zool (16) liggen.
- Draai de drie bouten (13) vast.

#### Aanwijzingen voor gebruik



Neem altijd de veiligheidsinstructies in acht en houdt u aan de geldende voorschriften.

Alvorens met de machine te gaan werken:

- Stel de spaandikte in.
- Monteer, indien gewenst, de parallelgeleider en stel deze in.



Gebruik uitsluitend scherpe messen.

#### In- en uitschakelen (fig. A)

Uw schaafmachine is uitgerust met een veiligheidsschakelaar om ongewild inschakelen te voorkomen.

- Inschakelen: druk de ontgrendelingsknop (2) en vervolgens de aan/uit-schakelaar (1) in.
- Laat de ontgrendelingsknop (2) los.
- Uitschakelen: laat de aan/uit-schakelaar (1) los. Schakel altijd de machine uit wanneer het werk is beëindigd en voordat u de stekker uit het stopcontact haalt.

#### Schaven (fig. A)

- Schakel de machine in zoals hierboven beschreven.

- Beweeg de machine langzaam over het werkstuk.



- Beweeg de machine niet te snel voort, vooral niet wanneer de maximum spaandikte en/of schaafbreedte is ingesteld.
- Stel een wat kleinere spaanafname in en beweeg de machine indien nodig enkele malen over het werkstuk.
- Schakel de machine uit.

De machine is voorzien van een parkeerschoen (11). De draaiende machine kan hierdoor na uitschakelen direct worden neergezet.



Sluit indien mogelijk een stofafzuiger aan die voldoet aan de geldende richtlijnen voor stofemissie.

Uw dealer verstrekt u graag de nodige informatie over de juiste accessoires.

#### Onderhoud

Uw DEWALT-machine is ontworpen om gedurende lange tijd probleemloos te functioneren met een minimum aan onderhoud. Een juiste behandeling en regelmatige reiniging van de machine garanderen een hoge levensduur.



#### Smering

Uw machine heeft geen extra smering nodig.



#### Reiniging

Houd de ventilatiesleuven vrij en maak de behuizing regelmatig schoon met een zachte doek.



#### Gebruikte machines en het milieu

Wanneer uw oude machine aan vervanging toe is, breng deze dan naar een DEWALT Service-center waar de machine op milieuvriendelijke wijze zal worden verwerkt.

## GARANTIE

- 30 DAGEN "NIET GOED, GELD TERUG"

GARANTIE •

Indien uw DeWALT elektrisch gereedschap om welke reden dan ook niet geheel aan uw verwachtingen voldoet, stuurt u het dan compleet zoals bij aankoop binnen 30 dagen terug naar DeWALT, samen met uw aankoopbewijs en uw rekeningnummer. U ontvangt dan uw geld terug.

- 1 JAAR GRATIS SERVICE-CONTRACT •

Mocht uw DeWALT elektrisch gereedschap binnen 12 maanden na aankoop nazicht of reparatie behoeven, dan worden deze werkzaamheden gratis uitgevoerd in onze Service-centers op vertoon van het aankoopbewijs. Stuur uw machine rechtstreeks of via uw dealer naar een erkend DeWALT Service-center.

- 1 JAAR GARANTIE •

Mocht uw DeWALT elektrisch gereedschap binnen 12 maanden na datum van aankoop defect raken tengevolge van materiaal- of constructiefouten, dan garanderen wij de kosteloze vervanging van alle defecte delen of van het hele apparaat, zulks ter beoordeling van DeWALT, op voorwaarde dat:

- het produkt niet foutief gebruikt werd
- het produkt niet gerepareerd is door onbevoegden
- het aankoopbewijs met daarop de aankoopdatum wordt overlegd

Informeer bij uw dealer of bij het DeWALT-hoofdkantoor naar het adres van het dichtstbijzijnde Service-center (zie de achterzijde van deze handleiding). Een overzicht van erkende DeWALT Service-centers en nadere informatie over onze service vindt u ook op Internet: [www.2helpu.com](http://www.2helpu.com).



# HØVEL DW680(K)

## Gratulerer!

Du har valgt et DEWALT elektroverktøy. Årelang erfaring, konstant produktutvikling og fornyelse gjør DEWALT til en av de mest pålitelige partnere for profesjonelle brukere.

## Innholdsfortegnelse

Tekniske data	no - 1
CE-Sikkerhetserklæring	no - 1
Sikkerhetsforskrifter	no - 2
Kontroll av pakkens innhold	no - 3
Beskrivelse	no - 3
Elektrisk sikkerhet	no - 3
Bruk av skjøteledning	no - 3
Montering og justering	no - 3
Bruksanvisning	no - 4
Vedlikehold	no - 4
Garanti	no - 5

## Tekniske data

	DW680(K)	
Spenning	V	230
Motor effekt (forbruk)	W	600
Turtall, ubelastet/min		15.000
Fotlengde	mm	285
Høvelbredde	mm	82
Falsedybde (maks.)	mm	12
Høveldybde (maks.)	mm	2,5
Vekt	kg	3,2

### Sikring:

230 V	10 A
-------	------

Følgende symboler brukes i denne instruksjonsboken:



Betegner risiko for personskade, livsfare eller ødeleggelse av verktøyet dersom instruksene i denne instruksjonsboken ikke følges.



Betegner risiko for elektrisk støt.

## CE-Sikkerhetserklæring



DW680(K)

DEWALT erklærer at disse elektroverktøyer er konstruert i henhold til: 98/37/EEC, 89/336/EEC, 73/23/EEC, EN 50144, EN 55014-2, EN 55014, EN 61000-3-2 & EN 61000-3-3.

Ønsker du flere opplysninger, vennligst kontakt DEWALT på adressen nedenfor eller se veiledningens bakside.

Lydnivået er i overensstemmelse med 86/188/EEC og 98/37/EEC, målt i henhold til EN 50144:

		DW680(K)
$L_{pA}$	(lydnivå) dB(A)*	93
$L_{WA}$	(akustisk effekt) dB(A)	101

\* ved brukerens øre



Bruk egnet verneutstyr for å beskytte hørselen dersom lydnivået overskrider 85 dB(A).

Den veide geometriske middelverdien av akselerasjonsfrekvensen i følge EN 50144:

DW680(K)
< 2,5 m/s <sup>2</sup>

Director Engineering and Product Development  
Horst Großmann

DEWALT, Richard-Klinger-Straße 40,  
D-65510, Idstein, Tyskland

## Sikkerhetsforskrifter

Ta deg tid til å lese nøye gjennom bruksanvisningen før du begynner å bruke maskinen. Oppbevar bruksanvisningen på et lett tilgjengelig sted slik at alle som skal bruke maskinen lett kan finne den.

I tillegg til nedenforstående forskrifter, må alle vernebestemmelsene til Statens Arbeidstilsyn følges når det gjelder arbeid med elektroverktøy.

### ADVARSEL!

Ved bruk av elektroverktøy må disse grunnleggende sikkerhetsforskrifter følges for å redusere risikoen for elektrisk støt, personskade og brann.

#### 1 Bruk hørselsvern

Støynivået ved bearbeiding av forskjellige materialer kan variere, og i blant kan nivået overstige 85 dB(A). For å beskytte deg selv bør du alltid bruke hørselsvern.

#### 2 Hold arbeidsområdet rent og ryddig

En uryddig arbeidsplass innbyr til skader.

#### 3 Tenk på arbeidsmiljøet

Utsett ikke elektroverktøy for regn. Ikke bruk det på fuktige eller våte steder. Sørg for god belysning over arbeidsplassen. Bruk ikke elektroverktøy i nærheten av brannfarlige væsker eller gasser.

#### 4 Beskytt deg mot elektrisk støt

Unngå kroppskontakt med jordede deler (for eksempel vannrør, komfyrer, kjøleskap o.l.). Under ekstreme arbeidsforhold (for eksempel ved høy luftfuktighet, forekomst av metallstøv o.l.) kan man øke sikkerheten ved å tilkoble en jordfeilbryter.

#### 5 Hold barn unna

Ikke la barn komme i kontakt med verktøyet eller skjøteledningen. Det skal holdes tilsyn med barn under 16 år.

#### 6 Oppbevar elektroverktøy på et trygt sted

Når maskinen ikke er i bruk, skal den oppbevares på et tørt sted, gjerne høyt oppe og innlåst, utenfor barns rekkevidde.

#### 7 Overbelast ikke maskinen

Maskinen arbeider bedre og sikrere innenfor det angitte effektområdet.

#### 8 Bruk riktig elektroverktøy

Tving ikke en maskin til å gjøre arbeid som krever kraftigere verktøy.

Bruk ikke elektroverktøy til formål det ikke er ment for, som for eksempel å fjerne kvister eller kappe ved med en håndsirkelsag.

#### 9 Kle deg riktig

Ha ikke på deg løstsittende klær eller smykker. De kan sette seg fast i de bevegelige delene. Vi anbefaler gummihansker og sko som ikke glir når du arbeider utendørs. Bruk hårnett hvis du har langt hår.

#### 10 Bruk vernebriller

Bruk vernebriller for å unngå at det blåser støv inn i øynene og skader deg. Hvis det støver mye, bør du bruke ansikts- eller støvmaske.

#### 11 Stell pent med ledningen

Bær ikke maskinen i ledningen og, trekk ikke i ledningen når du skal ta støpselet ut av stikkkontakten. Utsett ikke ledningen for varme, olje eller skarpe kanter.

#### 12 Sikre arbeidsstykket

Bruk tvinger eller skrustikker til å feste arbeidsstykket med. Dette er sikrere enn å bruke hånden, og du får begge hendene fri til å arbeide med.

#### 13 Strekk deg ikke for langt

Pass på at du alltid har sikkert fotfeste og balanse.

#### 14 Vær nøye med vedlikeholdet

Hold tilbehøret skarpt og rent. Følg forskriftene når det gjelder vedlikehold og skifte av tilbehør. Kontroller maskinens ledning regelmessig og få den reparert av et autorisert verksted om den skulle bli skadet.

Kontroller skjøteledninger regelmessig, skift dem ut om de skulle bli skadet. Hold håndtakene tørre, rene og fri for olje og fett.

#### 15 Trekk støpselet ut av stikkkontakten

Trekk alltid støpselet ut av stikkkontakten når maskinen ikke er i bruk, ved vedlikehold og ved skifte av tilbehør.

#### 16 Fjern nøkler

Gjør det til vane å sjekke om nøkler og justeringsverktøy er fjernet før maskinen startes.

#### 17 Unngå at verktøyet blir slått på utilsiktet

Bær ikke maskinen med fingeren på strømbryteren når den er tilkoblet strømmettet. Pass på at strømbryteren er avslått når du setter støpselet i stikkkontakten.

#### 18 Utendørs skjøteledning

Utendørs må det bare brukes skjøteledning som er tillatt for utendørs bruk og merket for dette.

## 19 Vær oppmerksom

Se på det du gjør. Bruk sunn fornuft.

Bruk ikke maskinen når du er trett.

## 20 Sjekk skadede deler før du setter støpselet i stikkontakten

Før fortsatt bruk av maskinen skal eventuelle skadede deler eller deksler kontrolleres nøye for å bringe på det rene om de fungerer riktig og utfører det de skal. Kontroller justeringen av bevegelige deler, om de sitter i klemme, om deler er brukket. Sjekk at alt er riktig montert og er slik det skal være. En del eller et deksel som er skadet, skal repareres eller skiftes ut av et autorisert verksted dersom ikke annet er angitt i bruksanvisningen. Ødelagte brytere skal repareres av et autorisert serviceverksted.

Bruk ikke maskinen hvis den ikke kan slås av og på med bryteren.

## 21 ADVARSEL!

Bruk bare tilbehør og utstyr som anbefales i bruksanvisningen og i katalogene. Bruk av annet verktøy eller tilbehør enn det som anbefales i bruksanvisningen eller i katalogene kan medføre en mulig risiko for personskade.

## 22 La verktøyet repareres av et autorisert DEWALT serviceverksted

Dette elektroverktøyet er i samsvar med gjeldende sikkerhetsforskrifter. Unngå risiko: Overlat alltid reparasjon av elektriske apparater til kvalifisert servicepersonale.

## Kontroll av pakkens innhold

Pakken inneholder:

- 1 Høvel
- 1 Parallellanlegg
- 1 Nøkkel
- 1 Koffert (kun K-modeller)
- 1 Instruksjonsbok
- 1 Splitt-tegning

- Kontroller om verktøyet, deler eller tilbehør er blitt skadet under transporten.
- Ta deg tid til å lese nøye igjennom instruksjonsboken slik at du forstår innholdet før verktøyet tas i bruk.

## Beskrivelse (fig. A)

Din høvel er konstruert for krevende, profesjonell høvling av tre.

## 1 Strømbryter

## 2 Sperre for strømbryter

## 3 Åpning for sponutkast

## 4 Dybdeinnstilling

## 5 Skala

## 6 Vingebolt for parallellanlegg

## 7 Hull til parallellanlegg

## 8 Sidevern

## 9 Motordeksel

## 10 Drivreimsdeksel

## 11 Parkeringsstøtte

## Elektrisk sikkerhet

Den elektriske motoren er kun konstruert for én spenning. Kontroller alltid at nettspenningen er i overensstemmelse med spenningen på typeskiltet.



Ditt DEWALT verktøy er dobbeltisolert i samsvar med EN 50144. Jordet ledning er derfor ikke nødvendig.

*Skifting av kabel eller støpsel*

Tenk på sikkerhetsforskriftene ved skifting av kabel eller støpsel. Et støpsel med blottede kopperledere er farlig hvis det koples til en strømførende kontakt.

## Bruk av skjøteledning

Hvis det er nødvendig å bruke skjøteledning, må man bruke en godkjent skjøteledning som er egnet til dette verktøyets kraftbehov (se tekniske data). Hvis du bruker en kabeltrommel, bør du alltid vikle kabelen helt av først.

## Montering og justering



Ta alltid støpselet ut av stikkontakten før montering og justering av verktøyet.

*Innstilling av kuttedybde (fig. B)*

- Skru på innstillingsknappen (4) for å justere kuttedybden.

En gradestrek tilsvarer en kuttedybde på 0,1 mm.

*Festing og fjerning av parallellanlegget (fig. A & C)*

Parallellanlegget (12) brukes for optimal kontroll over redskapet ved svært smale arbeidsstykker.

- Løsne vingeboltet (6).
- Sett parallellanlegget (12) i hullet (7) på den ene eller den andre siden.

- Stram vingebolten.
- Fjern parallellanlegget ved å gå frem i omvendt rekkefølge.

### Fjerning av vendeskjær (fig. D)

- Løsne de tre skruene med den medleverte nøkkelen (14).
- Slå opp sidevernet (8).
- Skyv skjæret (15) ut av holderen.
- Vend skjæret eller skift det ut.



Bytt alltid ut begge skjærene.

- Skyv skjæret inn i holderen. Skjæret må være i plan med høvelskoene (16).
- Skru fast de tre skruene (13).

### Bruksanvisning



Overhold alltid sikkerhetsinstruksene og gjeldende forskrifter.

Før maskinen tas i bruk:

- Juster kuttedybden.
- Monter og juster, om nødvendig, parallellanlegget.



Bruk bare skarpe skjær.

### Stømbryter (fig. A)

Din høvel er utstyrt med en sikkerhetsstrømbryter som forhindrer utilsiktet start.

- Skru på: trykk inn sperreknappen (2) og trykk deretter inn strømbryteren (1).
- Slipp sperreknappen (2).
- Skru av: slipp strømbryteren (1). Skru alltid AV maskinen når arbeidet er avsluttet og før støpselet tas ut av stikkontakten.

### Høvling (fig. A)

- Skru maskinen på som beskrevet.
- Beveg høvelen langsomt over arbeidsemnet.



- Matehastigheten må ikke være for høy, spesielt ikke når maksimal kuttedybde og høvelbredde benyttes.
- Husk at flere grunne kutt er bedre enn ett dypt kutt.

- Skru maskinen av.

Maskinen er utstyrt med en parkeringsstøtte (11). Etter at høvelen er skrudd av, kan den settes ned uten å vente til skjærene har stanset.



Bruk en støvsuger som er utformet i samsvar med gjeldende regler om sponutslipp.

Din forhandler kan gi nærmere opplysninger om egnet tilleggsutstyr.

### Vedlikehold

Ditt DEWALT-elektroverktøy er konstruert slik at det kan brukes i lang tid med et minimum av vedlikehold. Kontinuerlig og tilfredsstillende drift avhenger av riktig behandling og regelmessig rengjøring av verktøyet.



### Smøring

Ditt elektroverktøy trenger ikke ekstra smøring.



### Rengjøring

Hold ventilasjonsspaltene åpne og rengjør elverktøyet regelmessig med en myk klut.



### Utslitt verktøy og miljøet

Vern naturen. Kast ikke produktet sammen med annet avfall når det er utslitt. Lever det til kildesortering eller til et DEWALT-serviceverksted.

### DEWALT service

Dersom det skulle oppstå feil med maskinen, lever den til et autorisert serviceverksted. (Se aktuell prisliste/katalog for ytterligere informasjon eller ta kontakt med DEWALT).

På grunn av forskning og utvikling kan ovenstående spesifikasjoner bli endret, noe som ikke blir opplyst separat.

## GARANTI

### • 30 DAGERS FORNØYD-KUNDEGARANTI •

Hvis du ikke er tilfreds med ditt DEWALT verktøy, kan det returneres innen 30 dager til din DEWALT forhandler eller til et DEWALT autorisert serviceverksted og du kan bytte eller få pengene tilbake. Kvittering må fremlegges.

### • 1 ÅRS FRI VEDLIKEHOLDSERVICE •

Skulle ditt DEWALT verktøy trenge vedlikehold eller service i de første 12 månedene etter det ble kjøpt, vil dette bli utført gratis av et autorisert DEWALT serviceverksted. Gratis vedlikeholdsservice omfatter arbeidskostnader. Tilbehørs- og reservedelskostnader inngår ikke. Kvittering må fremlegges.

### • 1 ÅRS GARANTI •

Dersom det skulle vise seg innen 12 måneder fra kjøpsdato at ditt DEWALT-produkt har feil eller mangler som skyldes material- eller fabrikkasjonsfeil, garanterer vi å erstatte alle defekte deler gratis eller, etter egen vurdering, erstatte verktøyet gratis forutsatt at:

- Verktøyet ikke er blitt brukt skjødesløst.
- Reparasjoner bare er blitt utført av autorisert verksted/personell.
- Kvittering kan fremlegges.

Denne garantien er i tillegg til kjøperens rettigheter i henhold til Kjøpsloven.

Adresse til nærmeste DEWALT autoriserte serviceverksted finner du i DEWALT katalogen, eller ved å kontakte DEWALT. Alternativt kan du finne en liste over DEWALT autoriserte serviceverksteder og komplett informasjon om vår etter-salg-service på Internett-adressen vår: [www.2helpu.com](http://www.2helpu.com).

# PLAINA DW680(K)

Parabéns!

Escolheu uma Ferramenta Eléctrica DEWALT. Muitos anos de experiência, um desenvolvimento contínuo de produtos e o espírito de inovação fizeram da DEWALT um dos parceiros mais fiáveis para os utilizadores profissionais.

## Conteúdo

Dados técnicos	pt - 1
Declaração CE de conformidade	pt - 1
Instruções de segurança	pt - 2
Verificação do conteúdo da embalagem	pt - 3
Descrição	pt - 3
Segurança eléctrica	pt - 3
Extensões	pt - 3
Montagem e afinação	pt - 3
Modo de emprego	pt - 4
Manutenção	pt - 4
Garantia	pt - 5

## Dados técnicos

	DW680(K)	
Voltagem	V	230
Potência do motor (entrada)	W	600
Velocidade em vazio	rpm	15.000
Comprimento da base	mm	285
Largura de corte	mm	82
Profundidade de corte (max.)	mm	12
Profundidade de rebaixo (max.)	mm	2,5
Peso	kg	3,2

## Fusíveis

Ferramentas de 230 V	10 Ampéres
----------------------	------------

Os seguintes símbolos são usados neste manual:



Indica risco de ferimentos, perda de vida ou danos à ferramenta no caso do não-cumprimento das instruções deste manual.



Indica tensão eléctrica.

## Declaração CE de conformidade



DW680(K)

A DEWALT declara que estas ferramentas eléctricas foram concebidas em conformidade com 98/37/CEE, 89/336/CEE, 73/23/CEE, EN 50144, EN 55014-2, EN 55014, EN 61000-3-2 & EN 61000-3-3.

Para mais informações, queira consultar a DEWALT no endereço abaixo ou a parte de trás do presente manual.

De acordo com as Directivas 86/188/CEE & 98/37/CEE da Comunidade Europeia, o nível de potência sonora, medido de acordo com a EN 50144, é:

			DW680(K)
$L_{pA}$	(pressão sonora)	dB(A)*	93
$L_{WA}$	(potência sonora)	dB(A)	101

\* junto ao ouvido do operador



Use protectores auditivos quando a potência sonora ultrapassar 85 dB(A).

Valor médio quadrático ponderado em frequência de aceleração conforme à EN 50144:

		DW680(K)
		< 2,5 m/s <sup>2</sup>

Director Engineering and Product Development  
Horst Großmann

DEWALT, Richard-Klinger-Straße 40,  
D-65510, Idstein, Alemanha

## Instruções de segurança

Quando usar Ferramentas Eléctricas, cumpra sempre os regulamentos de segurança aplicáveis no seu país para reduzir o risco de incêndio, de choque eléctrico e de ferimentos. Leia as seguintes instruções de segurança antes de tentar utilizar este produto. Guarde estas instruções!

### Instruções gerais

- 1 Mantenha a área de trabalho arrumada  
As mesas e áreas de trabalho desarrumadas podem provocar ferimentos.
- 2 Cuide do ambiente da área de trabalho  
Não exponha Ferramentas Eléctricas à humidade. Ilumine bem as áreas de trabalho. Não utilize Ferramentas Eléctricas em presença de líquidos ou gases inflamáveis.
- 3 Tenha cuidado com os choques eléctricos  
Evite o contacto directo com superfícies ligadas à terra (p.ex. tubos, radiadores, fogões, frigoríficos). Nos casos de serviço sob condições extremas (tais como humidade elevada, execução de soldadura, etc.) a segurança eléctrica pode ser aumentada intercalando-se um transformador de separação ou um disjuntor de corrente de defeito (FI).
- 4 Mantenha as crianças afastadas  
Não deixe as crianças tocarem na ferramenta nem no cabo de extensão. As crianças com menos de 16 anos de idade devem ser vigiadas.
- 5 Cabos para uso exterior  
Quando as ferramentas se utilizarem no exterior, empregue sempre cabos previstos para uso no exterior.
- 6 Guarde as ferramentas que não estiverem a ser utilizadas  
Quando não forem utilizadas as Ferramentas Eléctricas, estas devem guardadas num sítio seco, fechado à chave e fora do alcance das crianças.
- 7 Vista-se de maneira apropriada  
Não use vestuário largo nem jóias porque podem prender-se numa peça móvel.  
Quando se trabalha no exterior, é de aconselhar o uso de luvas de borracha e de calçado antiderrapante. Cubra o cabelo se tiver cabelo comprido.
- 8 Utilize óculos de protecção  
Utilize também uma máscara no caso de os trabalhos produzirem pó.
- 9 Tenha cuidado com o ruído  
Tome medidas de protecção apropriadas se o nível do ruído exceder 85 dB(A).
- 10 Segure firmemente as peças de trabalho  
Utilize grampos ou um torno para segurar as peças a trabalhar. É mais seguro e permite manter as duas mãos livres para trabalhar.
- 11 Verifique a sua posição  
Mantenha sempre o equilíbrio.
- 12 Evite arranques acidentais  
Não transporte uma ferramenta ligada à rede com o dedo colocado no interruptor. Verifique se o interruptor está desligado ao ligar a ferramenta à rede.
- 13 Esteja atento  
Dê atenção ao que vai fazendo. Trabalhe com precaução. Não utilize ferramentas quando estiver cansado.
- 14 Desligue a ferramenta  
Desligue e espere até a ferramenta parar completamente antes de a deixar sem vigilância. Tire a ficha da tomada quando a ferramenta não estiver a ser utilizada, antes de proceder à manutenção ou à substituição de acessórios.
- 15 Tire as chaves de aperto  
Verifique sempre se as chaves de aperto foram retiradas da ferramenta antes de a utilizar.
- 16 Empregue as ferramentas apropriadas  
Neste manual indicam-se as aplicações da ferramenta. Não force pequenas ferramentas ou acessórios para fazer o trabalho dum ferramenta forte. A ferramenta trabalhará melhor e de uma maneira mais segura se for utilizada para o efeito indicado.  
**AVISO** O uso de qualquer acessório ou o uso da própria ferramenta, além do que é recomendado neste manual de instruções pode dar origem a risco de ferimento.
- 17 Não force o cabo eléctrico  
Nunca transporte a ferramenta pelo cabo e não puxe pelo cabo para tirar a ficha da tomada. Proteja o cabo contra o calor e evite o contacto com óleo e objectos cortantes.
- 18 Cuide das suas ferramentas com atenção  
Para uma maior rentabilidade, mantenha as ferramentas sempre afinadas e limpas.

Cumpra as instruções relativas à manutenção e substituição dos acessórios.

Verifique regularmente os cabos da ferramenta e, no caso de estes estarem danificados, mande-os consertar a um Centro de Assistência Técnica DEWALT. Verifique periodicamente os cabos de extensão e substitua-os se estiverem danificados. Mantenha os comandos secos, limpos e sem óleo ou gordura.

#### 19 Verifique as peças danificadas

Antes de utilizar a ferramenta, verifique cuidadosamente se esta apresenta sinais de danos de modo a assegurar um bom funcionamento e a obtenção do resultado desejado. Verifique o bom alinhamento e fixação das peças móveis e confirme a ausência de ruptura das peças. Verifique ainda se a montagem foi bem feita ou se existe qualquer outra condição que possa impedir que a ferramenta funcione bem. Mande consertar ou substituir os dispositivos de protecção ou outras peças danificadas conforme as instruções. Não utilize a ferramenta se o interruptor não estiver a funcionar. Mande substituir o interruptor num Centro de Assistência Técnica DEWALT.

#### 20 Mande consertar a sua ferramenta por um

Centro de Assistência Técnica DEWALT Esta Ferramenta Eléctrica está conforme às regulamentações de segurança que lhe dizem respeito. Para evitar qualquer perigo, a reparação de ferramentas eléctricas deverá estar exclusivamente a cargo de técnicos qualificados.

### Verificação do conteúdo da embalagem

A embalagem contém:

- 1 Plaina
- 1 Guia paralela
- 1 Chave de porcas
- 1 Caixa de transporte (apenas modelos K)
- 1 Manual de instruções
- 1 Vista dos componentes destacados

- Verifique se a ferramenta, as peças ou os acessórios apresentam sinais de danos que possam ter ocorrido durante o transporte.
- Antes de utilizar a ferramenta, dedique o tempo necessário à leitura e compreensão deste manual.

### Descrição (fig. A)

A sua plaina de alta precisão foi desenhada para aplainar madeira profissionalmente.

- 1 Interruptor ON/OFF
- 2 Botão de segurança
- 3 Saída das aparas
- 4 Botão de ajuste da profundidade de corte
- 5 Escala
- 6 Parafuso com aleta para guia paralela
- 7 Orifício para a guia paralela
- 8 Resguardo lateral
- 9 Cobertura do motor
- 10 Cobertura da correia de transmissão
- 11 Sapata de descanso

### Segurança eléctrica

O motor eléctrico foi concebido para uma única tensão. Verifique sempre se a tensão da rede corresponde à voltagem indicada na placa de identificação.



A sua ferramenta DEWALT tem duplo isolamento em conformidade com o estipulado na norma EN 50144, não sendo, por isso, necessária uma ligação à terra.

### Substituição do cabo ou ficha

Ao substituir o cabo ou ficha, elimine-os de forma segura; uma ficha com condutores de cobre a descoberto é perigosa quando entra em contacto com uma tomada com corrente.

### Extensões

Se fôr necessário um fio de extensão, use um cabo especial, conveniente para a corrente desta ferramenta (Veja os dados técnicos). A dimensão mínima do condutor é 1,5 mm<sup>2</sup>. No caso de se usar uma bobina, desenrole o cabo todo.

### Montagem e afinação



Antes da montagem de acessórios e da afinação retire sempre a ficha da tomada.

### Ajuste da profundidade de corte (fig. B)

- Rode o botão de ajuste (4) para ajustar a profundidade do corte.



Um estalido corresponde a uma graduação de 0,1 mm de profundidade.

### Montagem e desmontagem da guia paralela (fig. A & C)

A guia paralela (12) é usada para facilitar a aplicação da máquina com peças bastante estreitas.

- Desenrosque o parafuso com aleta (6).
- Coloque a guia paralela (12) no orifício (7) de qualquer dos lados.
- Aperte o parafuso com aleta.
- Desmonte a guia paralela na ordem inversa.

### Substituição das lâminas reversíveis (fig. D)

- Desenrosque os três parafusos (13) com a chave de porcas (14) fornecida.
- Levante o resguardo lateral (8).
- Puxe a lâmina (15) do seu encaixe.
- Inverta a lâmina ou substitua-a.



Substitua sempre as duas lâminas.

- Ponha a lâmina no seu encaixe. A lâmina deve estar junta ao pé (16).
- Aperte as três parafusos (13).

### Modo de emprego



Cumpra sempre as instruções de segurança e os regulamentos aplicáveis.

Antes da operação:

- Regule a profundidade de corte.
- Se for necessário, encaixe e regule a guia paralela.



Utilize sómente lâminas afiadas.

### Ligar e desligar (fig. A)

A sua plaina está equipada com um interruptor de segurança para evitar um funcionamento inesperado.

- Ligação: pressione o botão de segurança (2) e seguidamente pressione o interruptor (1).
- Solte o botão de segurança (2).
- Desligação: solte o interruptor (1). Sempre DESLIGUE a ferramenta quando o trabalho está acabado e antes de tirar a ficha da tomada.

### Para aplainar (fig. A)

- Ligue a ferramenta como descrito.
- Desloque lentamente a plaina na peça a trabalhar.



- A velocidade de alimentação não deve ser muito alta, especialmente ao utilizar a profundidade de corte e largura de aplainação máximas.
- Lembre-se que diversos cortes rasos são melhores que um corte profundo.
- Desligue a ferramenta.

A ferramenta tem uma sapata de descanso (11). Depois de se desligar a ferramenta pode-se assim colocá-la sobre o material, mesmo que as lâminas ainda rodem.



Sempre que possível, use um extractor de poeiras de acordo com as directivas aplicáveis tendo em vista a emissão da serradura.

Para mais informações sobre os acessórios apropriados, consulte o seu Revendedor autorizado.

### Manutenção

A sua Ferramenta Eléctrica DEWALT foi concebida para funcionar durante muito tempo com um mínimo de manutenção. O funcionamento satisfatório contínuo depende de bons cuidados e limpeza regular da ferramenta.



### Lubrificação

A sua Ferramenta Eléctrica não precisa de lubrificação suplementar.



### Limpeza

Conserve livres as aberturas de ventilação e limpe regularmente o corpo da máquina utilizando um pano macio.



### Ferramentas indesejadas e o ambiente

Leve a sua ferramenta velha a um Centro de Assistência Técnica DEWALT onde ela será eliminada de um modo seguro para o ambiente.

## GARANTIA

### • 30 DIAS DE SATISFAÇÃO COMPLETA •

Se não estiver completamente satisfeito com a sua ferramenta DEWALT, contacte um Centro de Assistência Técnica DEWALT. Apresente a sua reclamação, juntamente com a máquina completa, bem como a factura de compra e ser-lhe á apresentada a melhor solução.

### • UM ANO DE MANUTENÇÃO GRATUITA •

Se necessitar de manutenção para a sua ferramenta DEWALT, durante os 12 meses após a compra, entregue-a, sem encargos, num Centro de Assistência Técnica DEWALT. Deve apresentar uma prova da compra.

### • UM ANO DE GARANTIA •

Se o seu produto DEWALT se avariar por defeito de montagem ou de material, durante os 12 meses a partir da data da compra, garantimos a substituição de todas as peças defeituosas sem encargos desde que:

- O produto não tenha sido mal usado.
- Eventuais reparações não tenham sido efectuadas por pessoas estranhas aos Centro de Assistência Técnica DEWALT.
- Se apresente prova da data de compra.

Para a localização do Centro de Assistência Técnica DEWALT mais próximo, queira consultar a parte de trás do presente manual.

Em alternativa, encontrará uma lista de Centros de Assistência Técnica DEWALT e todas as informações sobre o nosso serviço pós-venda disponíveis na Internet em [www.2helpu.com](http://www.2helpu.com).

# SÄHKÖHÖYLÄ DW680(K)

Onneksi olkoon!

Olet valinnut DEWALT-sähkötyökalun. Monivuotisen kokemuksen, ahkeran tuotekehittelyn ja uudistusten ansiosta DEWALT on yksi ammattikäyttäjien luotettavimmista yhteistyökumppaneista.

## Sisällysluettelo

Tekniset tiedot	fi - 1
CE-Vaatimustenmukaisuustodistus	fi - 1
Turvallisuusohjeet	fi - 2
Pakkauksen sisältö	fi - 3
Kuvaus	fi - 3
Sähköturvallisuus	fi - 3
Jatkojohdon käyttö	fi - 3
Asennus ja säädöt	fi - 3
Käyttöohjeet	fi - 4
Huolto-ohjeita	fi - 4
Takuu	fi - 5

## Tekniset tiedot

		DW680(K)
Jännite	V	230
Moottorin teho (ottoteho)	W	600
Kuormittamaton kierrosnopeus/min		15.000
Pohjan pituus	mm	285
Työstöleveys	mm	82
Huullosyvyys (max.)	mm	12
Höyläsyvyys (max.)	mm	2,5
Paino	kg	3,2

### Sulakkeet:

230 V 10 A

Tässä käyttöohjeessa käytetään seuraavia merkkejä:



Osoittaa henkilövahingon, hengenmenetyksen tai konevaurion vaaraa, mikäli tämän käyttöohjeen neuvoja ei noudateta.



Osoittaa sähköiskun vaaraa.

## CE-Vaatimustenmukaisuustodistus



DW680(K)

DEWALT vakuuttaa, että sähkökoneet on valmistettu Euroopan Unionin standardien 98/37/EEC, 89/336/EEC, 73/23/EEC, EN 50144, EN 55014-2, EN 55014, EN 61000-3-2 ja EN 61000-3-3 mukaisesti.

Lisätietoja saat DEWALTtilta allaolevasta osoitteesta tai käsikirjan takakannesta.

Äänenpainetaso on Euroopan Unionin standardien 86/188/EEC ja 98/37/EEC mukainen, mitattu EN 50144:n mukaisesti:

		DW680(K)
$L_{pA}$ (äänenpaine)	dB(A)*	93
$L_{WA}$ (ääniteho)	dB(A)	101

\* käyttäjän korvassa



Suojaa kuulosi asianmukaisesti, jos ylitetään 85 dB(A) melutaso.

Kiihtyvyyden painotettu neliöllinen keskiarvo EN 50144:n mukaan:

	DW680(K)
	< 2,5 m/s <sup>2</sup>

Director Engineering and Product Development  
Horst Großmann

DEWALT, Richard-Klinger-Straße 40,  
D-65510, Idstein, Saksa

## Turvallisuusohjeet

Lue käyttöohje huolellisesti ennen koneen käyttöönottoa. Säilytä käyttöohje kaikkien koneen käyttäjien ulottuvilla. Näiden ohjeiden lisäksi tulee aina seurata työsuojeluviranomaisten ohjeita.

### VAROITUS!

Sähköiskujen, loukkaantumisten ja palovaaran ehkäisemiseksi on noudatettava seuraavia perusturvallisuustoimenpiteitä.

- 1 Käytä kuulosuojaimia  
Eri materiaaleja työstettäessä melutaso saattaa vaihdella ja kohota ajoittain yli 85 dB(A) rajan. Suojaa itsesi ja käytä aina kuulosuojaimia.
- 2 Pidä työskentelyalue järjestyksessä  
Epäjärjestys tuo mukanaan onnettomuusvaaran.
- 3 Ajattele työskentelyalueen vaikutusta työhösi  
Älä vie sähkötyökalu ulos sateeseen.  
Älä käytä sitä kosteissa tai märissä tiloissa.  
Järjestä työalueelle hyvä valaistus.  
Älä käytä sähkötyökaluja palavien nesteiden tai kaasujen läheisyydessä.
- 4 Suojaudu sähköiskuilta  
Vältä kosketusta sähköä johtaviin esineisiin, kuten putkiin, pattereihin, liesiin tai jääkaappeihin.
- 5 Varjeltava lapsilta  
Älä päästä lapsia työkalun tai jatkojohdon läheisyyteen. Alle 16-vuotiaat tarvitsevat valvontaa.
- 6 Säilytä työkalua oikein  
Kun et käytä työkalua, säilytä sitä kuivassa paikassa. Huolehdi siitä, että säilytyspaikka on lukittu ja niin korkealla, etteivät lapset ylety sinne.
- 7 Älä ylikuormita sähkötyökalu  
Liiallisen leikkausvoiman käyttö tai liian suuri työkappaleen syöttönopeus voi ylikuormittaa koneen.  
Kone toimii paremmin ja turvallisemmin sille suunnitellulla suoritusalueella.
- 8 Valitse oikea sähkötyökalu  
Ohjekirjassa on selvitetty laitteen oikea käyttötarkoitus. Ota epävarmoissa tapauksissa yhteys DEWALTin edustajaan.  
Laitteen tai siihen liitetyn lisälaitteen käyttö ohjekirjan suositusten vastaisesti voi aiheuttaa henkilövahinkoja. Esim. älä sahaa käsipyörösahalla oksia tai polttopuita.
- 9 Pukeudu asianmukaisesti  
Älä käytä liian väljiä vaatteita tai koruja.  
Ne voivat tarttua liikkuviin osiin. Käytä ulkona työskennellessäsi kumihansikkaita ja liukumattomia kenkiä. Jos sinulla on pitkät hiukset, käytä hiusverkkoa.
- 10 Käytä suojalaseja  
Käytä suojalaseja, etteivät lastut työstettäessä pääse vahingoittamaan silmiä.  
Mikäli työstettäessä syntyy paljon pölyä, käytä kasv suojaa.
- 11 Huolehdi sähköjohdon kunnosta  
Älä koskaan kanna konetta liitäntäjohdosta äläkä irrota pistoketta seinästä vetämällä johdosta.  
Suojaa liitäntäjohto kuumuudelta, öljyltä ja teräviltä reunoilta.
- 12 Kiinnitä työkappale oikein  
Tarkista aina, että työkappale on kiinnitetty kunnolla.
- 13 Älä kurottele  
Seiso aina tukevasti ja tasapainossa.
- 14 Hoida työkalua huolella  
Pidä työkalu puhtaana ja terät terävinä.  
Noudata työkalun huolto-ohjeita sekä terän/työkalun vaihto-ohjeita.  
Tarkista liitäntäjohdon kunto säännöllisesti ja anna alan ammattilaisen vaihtaa se tarvittaessa uuteen.  
Tarkista myös jatkojohto säännöllisesti ja uusi se tarvittaessa. Pidä työkalun kädensijat kuivina ja puhtaina öljystä ja rasvasta.
- 15 Ota pistoke pois pistorasiasta  
Irrota pistoke aina pistorasiasta, kun kone ei ole käytössä, kun huollat sitä tai kun vaihdat koneeseen esim. sahan-, poran- tai jyrsinterää.
- 16 Poista avaimet  
Poista säätöavaimet ja asennustyökalut koneesta ennen kuin käynnistät sen.
- 17 Vältä tahatonta käynnistämistä  
Älä kanna konetta sormet virtakytkimellä koneen ollessa kytkettynä sähköverkkoon. Tarkista, että virtakytkin on pois päältä kun laitat pistokkeen pistorasiaan.
- 18 Jatkojohdot ulkokäytössä  
Ulkona työskennellessä tulee aina käyttää ulkokäyttöön valmistettuja ja siten merkittyjä jatkojohtoja.
- 19 Ole tarkkaavainen  
Keskity työhösi. Käytä tervettä järkeä.  
Älä käytä sähkötyökalu, kun olet väsynyt.

20 Tarkista, että sähkötyökalu on kunnossa ennen kuin laitat johdon pistorasiaan. Ennen kuin otat koneen käyttöön, tarkista turvalaitteet ja kaikki koneen osat. Näin varmistat, että kone toimii sille asetettujen vaatimusten mukaisesti. Tarkista, että liikkuvat osat toimivat moitteettomasti ja että kaikki osat ovat kunnossa ja oikein asennetut. Tarkista myös, että kaikki muut käyttöön mahdollisesti vaikuttavat tekijät ovat kunnossa. Vika suojausjärjestelmässä tai viallinen osa tulee korjata tai vaihtaa valtuutetussa ammattiliikkeessä, mikäli käyttöohjeissa ei toisin mainita. Viallinen virtakytkin tulee vaihtaa alan ammattiliikkeessä. Älä käytä sähkötyökalua, mikäli virtakytkin ei toimi kunnolla.

21 Turvallisuudeksi  
Käytä vain käyttöohjeessa ja tuotekuvastossa suositeltuja lisävarusteita ja -laitteita. Jonkin muun laitteen käyttö voi aiheuttaa onnettomuuden.

22 Korjauta koneesi DEWALTin valtuuttamalla huoltokorjaamalla

Tämä sähkötyökalu on asiaankuuluvien turvallisuusmääräysten mukainen.

Turvallisuussyistä vain valtuutetut ammattilaiset saavat huoltaa sähkölaitteita.

## Pakkauksen sisältö

Pakkaus sisältää:

- 1 Sähköhöylä
- 1 Sivuohjain
- 1 Mutteriavain
- 1 Laukku (vain K-mallit)
- 1 Käyttöohje
- 1 Hajoituskuva

- Tarkista etteivät kone, sen osat tai lisävarusteet ole vioittuneet kuljetuksen aikana.
- Lue tämä käyttöohje huolellisesti ennen koneen käyttöönottoa.

## Kuvaus (kuva A)

Sähköhöylä on suunniteltu ammattimaiseen puun höyläykseen.

- 1 Virtakytkin
- 2 Lukituspainike
- 3 Lastujen poistoaukko
- 4 Höyläyksen syvyysäättö
- 5 Asteikko
- 6 Sivuohjaimen siipimutteri

- 7 Sivuohjaimen kiinnitysaukko
- 8 Sivusuojain
- 9 Moottorin kansi
- 10 Käyttöhihnan kansi
- 11 Seisontasuojaja

## Sähköturvallisuus

Sähkömoottori on suunniteltu käytettäväksi vain yhdellä jännitteellä. Tarkista aina, että virtalähde vastaa arvokilvessä ilmoitettua jännitettä.



DEWALT-koneesi on kaksoiseristetty EN 50144:n mukaisesti; siksi ei tarvita maadoitusjohtoa.

## Kaapelin tai pistotulpan vaihto

Kun vaihdat kaapelin tai pistotulpan, hävitä se turvallisesti. Pistoke, jossa on paljaita johtimia, on vaarallinen kiinnitettynä jännitteeseen pistorasiaan.

## Jatkojohdon käyttö

Jos jatkojohtoa tarvitaan, käytä tämän laitteen vaatimuksiin sopivaa (katso arvokilven tiedot) suojavaadoitettua kaapelia. Jos käytät kaapelikelaa, kerä kaapeli aina täysin auki.

## Asennus ja säädöt



Vedä pistokytkin pistorasiasta aina ennen asennusta.

## Höyläyssyvyyden säätö (kuva B)

- Säädä leikkuussyvyys säätönappia (4) kääntämällä. Yksi porras vastaa 0,1 mm leikkuussyvyyttä.

## Sivuohjaimen kiinnitys ja irrotus (kuva A & C)

Ohjainta käytetään työkalun optimaaliseen ohjaukseen höylättäessä kapeita työstökappaleita.

- Löysää siipimutteri (6)
- Pane sivuohjain (12) reikään (7) jommalta kummalta puolelta.
- Kiristä siipimutteri.
- Irrota sivuohjain päinvastaisessa järjestyksessä.

## Kääntöterien irrotus (kuva D)

- Löysää kolme pulttia (13) ruuviavaimella (14).
- Nosta sivusuojus (8) ylös.
- Vedä terä (15) pidikkeestään.

- Käytä alijännitekytkintä tai muuta järjestelyä koneen käynnistymisen estämiseksi vahingossa.



Käytä aina kun voit purunpoistomuria, joka on puun sahaamiseen liittyvien lastunpoiston direktiivien mukainen.



Vaihda aina molemmat terät.

- Käännä tai vaihda terä. Työnnä terä pidikkeeseen. Samassa linjassa pohjan reunan kanssa (16).
- Kiristä kaikki kolme pulttia (13).

Ota yhteys myyjäsi halutessasi tietoja sopivista lisätarvikkeista.

### Huolto-ohjeita

DeWALT sähkötyökalusi on suunniteltu käytettäväksi pitkän aikaa mahdollisimman vähällä huollolla. Asianmukainen käyttö ja säännönmukainen puhdistus takaavat laitteen jatkuvan toiminnan.

### Käyttöohjeet



Noudata aina turvallisuusohjeita ja voimassa olevia sääntöjä.



### Voitelu

Sähkötyökalusi ei tarvitse lisävoitelua.

Ennen käyttämistä:

- Säädä höyläysvyvyys.
- Asenna ja säädä tarvittaessa sivuohjain.



### Puhdistus

Pidä tuuletusaukot puhtaina ja puhdista runko säännöllisesti pehmeällä rievulla.



Käytä vain teräviä teriä.

### Käynnistys ja katkaisu (kuva A)

Höylässäsi on turvakytin, joka estää sen tahattoman käytön.

- Käynnistys: paina lukitusnappia (2) ja sen jälkeen virtakytkintä (1).
- Vapauta lukitusnappi (2).
- Katkaisu: vapauta virtakytkin (1). Katkaise virta aina työn jälkeen ja ennen kuin irrotat pistokkeen pistorasiasta.



### Koneen ympäristöystävällinen hävitys

Kun koneesi on käytetty loppuun, älä heitä sitä tavallisten roskien mukana pois, vaan vie se paikkakuntasi kierrätyskeskukseen tai jätä valtuutettuun DeWALTin huoltopisteeseen.

### Höyläminen (kuva A)

- Käynnistä kone kuten aikaisemmin on kuvattu.
- Liikuta höylää hitaasti työstökappaleen päällä.

Jatkuvan tuotekehittelyn seurauksena nämä tiedot saattavat muuttua. Niistä emme ilmoita erikseen.



- Syöttönopeus ei saa olla liian suuri, varsinkin kun käytetään suurinta höyläysvyvyttä ja -leveyttä.
- Muista, että on parempi höylätä useita ohuita kerroksia kuin yksi paksu.
- Sammuta kone.

Koneessa on seisontajalka (11). Virrankatkaisun jälkeen höylän voi laskea käsistään, vaikka terät eivät vielä ole pysähtyneet.

## TAKUU

### • 30 PÄIVÄN TYYTYVÄISYYSTAKUU •

Jos et ole täysin tyytyväinen DeWALT-työkaluusi, palauta se myyjälle tai valtuutettuun DeWALT-huoltopisteeseen 30 päivän sisällä ostopäivästä, niin saat rahasi takaisin tai vaihtokoneen. Tuote on palautettava täydellisenä ja ostokuitti on esitettävä.

### • YHDEN VUODEN ILMAINEN YLLÄPITOHUOLTO •

DeWALT-työkalusi kunnossapito ja huolto suoritetaan ilmaiseksi 12 kuukauden sisällä ostopäivästä huoltopisteessämme. Ilmainen kunnossapitohuolto käsittää sähkötyökalujen työ- ja varaosakustannukset. Siihen ei sisälly tarvikkekustannuksia. Ostokuitti on esitettävä.

### • YHDEN VUODEN TAKUU •

Jos DeWALT-tuotteesi menee epäkuntoon materiaali- tai valmistusvikojen takia 12 kuukauden sisällä ostopäivästä, vaihdamme vioittuneet osat uusiin tai vaihdamme koko yksikön ilmaiseksi edellyttäen, että:

- Tuotetta ei ole käytetty väärin.
- Valtuuttamattomat henkilöt eivät ole yrittäneet korjata sitä.
- Päiväyksellä varustettu ostokuitti esitetään. Tämä takuu tarjotaan lisäpalveluna kuluttajan lakisääteisten oikeuksien lisäksi.

Lähimmän DeWALT-myyjäsi tai valtuutetun DeWALT-huoltpisteen osoitteen saat voimassaolevasta tuoteluettelosta tai ottamalla yhteyttä DeWALTiin. Lista valtuutetuista DeWALT-huoltoliikkeistä sekä yksityiskohtaiset tiedot korjauspalvelustamme ovat vaihtoehtoisesti saatavilla Internetissä, osoitteessa [www.2helpu.com](http://www.2helpu.com).

# ELHYVEL DW680(K)

## Vi gratulerar!

Du har valt ett DEWALT elverktyg. Mångårig erfarenhet, ihärdig produktutveckling och förnyelse gör DEWALT till ett av de mest pålitliga namnen för professionella användare.

## Innehållsförteckning

Tekniska data	sv - 1
CE-Försäkran om överensstämmelse	sv - 1
Säkerhetsinstruktioner	sv - 2
Kontroll av förpackningens innehåll	sv - 3
Beskrivning	sv - 3
Elektrisk säkerhet	sv - 3
Bruk med förlängningsladd	sv - 3
Montering och inställning	sv - 3
Bruksanvisning	sv - 4
Skötsel	sv - 4
Garanti	sv - 5

## Tekniska data

	DW680(K)	
Spänning	V	230
Motor effektförbrukning (in)	W	600
Varvtal obelastad/min		15.000
Fotens längd	mm	285
Hyvelbredd	mm	82
Falsdjup (max.)	mm	12
Avverkningsdjup (max.)	mm	2,5
Vikt	kg	3,2

### Säkring:

230 V 10 A

Följande symboler har använts i handboken:



Anger risk för personskada, livsfara eller skada på verktyg vid ouppmärksamhet inför de instruktioner som ges i handboken.



Anger risk för elektrisk stöt.

## CE-Försäkran om överensstämmelse



DW680(K)

DEWALT förklarar att dessa elverktyg är konstruerade i överensstämmelse med följande normer: 98/37/EEG, 89/336/EEG, 73/23/EEG, EN 50144, EN 55014-2, EN 55014, EN 61000-3-2 & EN 61000-3-3.

För mer information ombeds ni kontakta DEWALT på nedanstående adress eller se baksidan av manualen.

Ljudnivån överensstämmer med Europeiska Gemenskapens bestämmelser 86/188/EEG & 98/37/EEG, uppmätt enligt EN 50144:

		DW680(K)
$L_{pA}$	(ljudtryck) dB(A)*	93
$L_{WA}$	(ljudeffekt) dB(A)	101

\* vid användarens öra



Vidtag lämpliga åtgärder för hörselskydd om ljudnivå överskrider 85 dB(A).

Det vägda geometriska medelvärdet av accelerationsfrekvensen enligt EN 50144:

		DW680(K)
		< 2,5 m/s <sup>2</sup>

Director Engineering and Product Development  
Horst Großmann

DEWALT, Richard-Klinger-Straße 40,  
D-65510, Idstein, Tyskland



## Säkerhetsinstruktioner

Innan Du börjar använda maskinen, tag några minuter i anspråk för att läsa igenom bruksanvisningen. Spara bruksanvisningen lättillgängligt, så att alla som använder maskinen har tillgång till bruksanvisningen. Förutom nedanstående instruktioner, följ alltid Arbetarskyddsstyrelsens regler.

### VARNING!

När man använder elverktyg skall dessa grundläggande säkerhetsinstruktioner alltid följas för att minska risken för elektriska stötar, personskada och brand.

- 1 Använd hörselskydd  
Ljudnivån vid bearbetning av olika material kan variera, ibland överstiger nivån 85 dB(A). För att skydda Dig själv, använd alltid hörselskydd.
  - 2 Håll arbetsområdet i ordning  
Nedskräpade ytor och arbetsbänkar inbjuder till skador.
  - 3 Tänk på arbetsmiljöns inverkan  
Utsätt inte elverktyg för regn. Använd inte elverktyg på fuktiga eller våta platser. Ha bra belysning över arbetsytan. Använd inte elverktyg i närheten av lättantändliga vätskor eller gaser.
  - 4 Skydda Dig mot elektriska stötar  
Undvik kroppskontakt med jordade delar (t.ex. rör, radiatorer, spisar, kylskåp). Vid extrema arbetsförhållanden (t.ex. hög fuktighet, uppkomst av metalldamm osv.) kan den elektriska säkerheten ökas med koppling av en skiljetransformator eller en jordfelsbrytare.
  - 5 Utom räckhåll för barn  
Se till att verktyget och sladden förvaras utom räckhåll för barn. Personer under 16 år får inte arbeta med verktyget på egen hand.
  - 6 Förvara verktyg säkert  
När elverktyget inte används skall det förvaras på ett torrt, högt placerat ställe, inlåst, utom räckhåll för barn.
  - 7 Överbelasta inte elverktyg  
Du arbetar bättre och säkrare inom det angivna effektsområdet.
  - 8 Använd rätt elverktyg  
Tvinga inte elverktyget att göra arbeten som är avsedda för kraftigare verktyg. Använd inte elverktyg för ändamål de inte är avsedda för:
- använd t.ex. inte handcirkelsåg för att såga av kvistar eller vedträ.
- 9 Klä Dig rätt  
Bär inte löst hängande kläder eller smycken. De kan fastna i rörliga delar. Gummihandskar och halkfria skor rekommenderas vid utomhusarbeten. Använd hårnät om Du har långt hår.
  - 10 Använd skyddsglasögon  
Använd skyddsglasögon för att förhindra att damm blåser in i Dina ögon vilket kan förorsaka skada. Om mycket damm uppstår använd även ansiktsmask.
  - 11 Miss handla inte sladden  
Bär aldrig verktyget i sladden och använd inte sladden för att ta ut kontakten från uttaget. Utsätt inte sladden för hetta, olja eller skarpa kanter.
  - 12 Sätt fast arbetsstycket  
Använd skruvtvingar eller ett skruvstycke för att hålla fast arbetsstycket. Det är säkrare än att använda handen och Du får bägge händerna fria för arbetet.
  - 13 Sträck Dig inte för mycket  
Se till att Du alltid har säkert fotfäste och balans.
  - 14 Sköt tillbehören med omsorg  
Håll tillbehören skarpa och rena. Följ instruktionerna beträffande skötsel och byte av tillbehör.  
Kontrollera elverktygets sladd regelmässigt och få den reparerad hos en erkänd fackverkstad om den är skadad. Kontrollera förlängningssladdar regelmässigt och byt ut dem om de är skadade. Håll handtagen torra, rena och fria från olja och fett.
  - 15 Ta ut kontakten från uttaget  
när elverktyg inte är i bruk, innan service och vid byte av verktyg såsom sågklinga, borr och fräs.
  - 16 Tag bort nycklar  
Kontrollera att nycklar och justerverktyg har tagits bort från elverktyget innan det startas.
  - 17 Undvik oavsiktlig inkoppling  
Bär inte anslutna elverktyg med fingret på strömbrytaren.  
Se till att strömbrytaren är frånslagen när Du ansluter stickkontakten till uttaget.
  - 18 Förlängningssladdar utomhus  
Utomhus skall förlängningssladdar endast användas som är tillåtna för utomhusbruk och märkta för detta.

## 19 Var uppmärksam

Titta på det Du gör. Använd sunt förnuft.

Använd inte elverktyget när Du är trött.

## 20 Kontrollera elverktyget för skador innan Du

ansluter sladden till vägguttaget

Innan fortsatt användning av elverktyget skall eventuellt skadade skyddsanordningar och andra defekta delar kontrolleras noggrant för att fastställa om det kommer att fungera riktigt och utföra den avsedda funktionen. Kontrollera att de rörliga delarna fungerar oklanderligt och inte klämmer, att inga delar är brutna, att alla delar är riktigt monterade och att andra förhållanden som kan påverka driften stämmer.

En skyddsanordning eller annan del, som är skadad, skall repareras eller bytas ut av en erkänd fackverkstad, om ej annat anges i bruksanvisningen. Felaktiga strömbrytare måste bytas hos en fackverkstad.

Använd inte elverktyget om strömbrytaren inte kan kopplas till eller från.

## 21 För Din personliga säkerhet

Använd endast tillbehör och tillsatser som är rekommenderade i bruksanvisningen och katalogerna. Användning av annat verktyg eller tillbehör än vad som rekommenderas i bruksanvisningen eller katalogerna kan innebära risk för personskada.

## 22 Reparation av verktyg får endast utföras av

godkänd DEWALT serviceverkstad

Det här verktyget motsvarar gällande säkerhetsbestämmelser. För att undvika olycksfall ska reparationer och elanordningar endast utföras av behörig elektromontör.

## Kontroll av förpackningens innehåll

Förpackningen innehåller:

- 1 Elhyvel
- 1 Parallellanslag
- 1 Nyckel
- 1 Låda (endast K-modeller)
- 1 Instruktionshandbok
- 1 Sprängteckning

- Kontrollera defekter på verktyg, delar och tillbehör som kan ha uppstått i samband med transport.
- Läs noga igenom handboken och förvisa Dig om att Du förstår instruktionerna innan Du börjar använda maskinen.

## Beskrivning (fig. A)

Din elhyvel är konstruerad för professionell hyvling av trä.

- 1 Strömbrytare
- 2 Startspärr för strömbrytare
- 3 Spånöppning
- 4 Avverkningsinställning
- 5 Skala
- 6 Vingskruv för parallellanslag
- 7 Hål för parallellanslag
- 8 Sidoskydd
- 9 Motorhus
- 10 Drivremskåpa
- 11 Parkeringsklack

## Elektrisk säkerhet

Den elektriska motorn är endast avsedd för en spänning. Kontrollera alltid att spänningen på nätet motsvarar den spänning som finns angiven på märkplåten.



Ditt elverktyg är dubbelisolerat motsvarande EN 50144; jordledare är således överflödigt.

*Utbyte av kabel eller kontakt*

Tänk på säkerhetsföreskrifterna när du ska byta ut sladden eller kontakten. En kontakt med frilagda kopparledare är livsfarlig om den kopplas i ett spänningsförande eluttag.

## Bruk med förlängningsladd

Om du behöver använda en förlängningsladd, använd en godkänd förlängningsladd lämpad för den här apparatens strömförbrukning (se tekniska data). Om du använder en sladdvinda, vira alltid av sladden fullständigt.

## Montering och inställning



Koppla alltid ur verktyget innan Du börjar med montering och inställning.

*Avverkningsinställning (fig. B)*

- Vrid inställningsknappen (4) till önskat avverkningsdjup.

Ett gradstreck motsvarar ett avverkningsdjup på 0,1 mm.

### Montering och avlägsnande av parallellanslaget (fig. A & C)

Parallellanslaget (12) används för optimal kontroll av redskapet vid smala arbetsstycken.

- Lossa vingskruven (6).
- Placera parallellanslaget (12) i hålet (7) från den ena eller andra sidan.
- Drag åt vingskruven.
- För att avlägsna anslaget, utför handlingarna i omvänd ordning.

### Avlägsnande av vändskär (fig. D)

- Lossa de tre skruvarna (13) med den bifogade nyckeln (14).
- Fäll upp sidoskyddet (8).
- Skjut ut skäret (15) ur sin hållare.
- Vänd eller byt ut skäret.



Byt alltid ut båda skären.

- Skjut in skäret i hållaren. Skäret måste ligga i linje med hyvelfoten (16).
- Drag åt de tre skruvarna (13).

### Bruksanvisning



Följ alltid säkerhetsföreskrifterna och tillhörande bestämmelser.

Innan Du börjar:

- Ställ in avverkningsdjupet.
- Montera och ställ in parallellanslaget om så behövs.



Använd endast vassa skär.

### Strömbrytare (fig. A)

Din elhyvel är försedd med en säkerhetsbrytare för att förekomma att den startas av misstag.

- Tillkoppling: tryck in startspärren (2) och sedan strömbrytaren (1).
- Släpp spärrknappen (2).
- Frånkoppling: släpp strömbrytaren (1).  
Stäng alltid av maskinen innan Du drar ur sladden efter avslutat arbete.

### Hyvling (fig. A)

- Starta maskinen enligt ovan.
- För hyveln långsamt över arbetsstycket.



- Matningshastigheten får inte vara för hög, speciellt vid största avverkningsdjup och hyvlingsbredd.
- Tänk på att flera grunda snitt är bättre än ett djupt snitt.
- Stäng av maskinen.

Maskinen är försedd med en parkeringsklack (11). Efter avstängning kan hyveln ställas ned utan att vänta på att skären stannar.



Använd om möjligt en dammsugare som fyller gällande föreskrifter gällande dammutsläpp.

Kontakta Din återförsäljare för vidare information om lämpliga tillbehör.

### Skötsel

Ditt DEWALT elverktyg har tillverkats för att, med så lite underhåll som möjligt, kunna användas länge. Varaktig och tillfredsställande användning erhålles endast genom noggrann skötsel och regelbunden rengöring.



### Smörjning

Ditt elverktyg behöver ingen smörjning.



### Rengöring

Håll ventilationsöppningen ren och rengör regelbundet elverktyget med en mjuk trasa.



### Förbrukade maskiner och miljö

När Din produkt är utsliten, skydda naturen genom att inte slänga den tillsammans med vanligt avfall. Lämna den till de uppsamlingsställen som finns i Din kommun eller till en DEWALT serviceverkstad.

*DEWALT service*

Skulle fel uppstå på maskinen, lämna då alltid in den till en auktoriserad serviceverkstad. Se aktuell prislista/katalog för vidare information eller kontakta DEWALT.

På grund av forskning och utveckling kan ovanstående specifikationer ändras vilket inte meddelas separat.

**GARANTI****• 30 DAGARS NÖJD-KUND-GARANTI •**

Om du inte är fullständigt nöjd med din DEWALT-produkts prestanda behöver du endast returnera den inom 30 dagar, komplett som vid köpet, till ditt inköpsställe eller en DEWALT auktoriserad serviceverkstad för fullständig återbetalning eller utbyte. Inköpsdatum måste påvisas.

**• ETT ÅRS FRI FÖREBYGGANDE SERVICE •**

Om din DEWALT-produkt inom 12 månader efter inköpsdatum kräver underhåll eller service, utförs detta kostnadsfritt av en auktoriserad serviceverkstad. Fri förebyggande service omfattar arbets- och reservdelskostnader för elektriska verktyg. Kostnad för tillbehör ingår ej. Inköpsdatum måste påvisas.

**• ETT ÅRS GARANTI •**

Om din DEWALT-produkt inom 12 månader efter inköpsdatum visar defekter på grund av brister i material eller vid produktionen, garanterar vi att kostnadsfritt ersätta alla defekta delar eller, på vårt eget initiativ, att gratis ersätta produkten på villkor att:

- Produkten inte har missbrukats.
- Eventuella reparationer har utförts av auktoriserad verkstad/personal.
- Inköpsdatum kan påvisas.

Denna garanti erbjuds som extra fördel och är separat från köparens föreskrivna rättigheter.

För adressen till närmaste DEWALT auktoriserade serviceverkstad, se aktuell katalog för vidare information eller kontakta DEWALT.

Som alternativ finns en lista på auktoriserade DEWALT serviceverkstad och kompletta detaljer om vår after-sales service tillgängliga på Internet: [www.2helpu.com](http://www.2helpu.com).

# PLANAYA MAKİNESİ DW680(K)

## Tebrikler!

Bir DEWALT elektrikli aletini seçmiş bulunuyorsunuz. Ürün geliştirme ve yenilemede yılların deneyimi DEWALT'ı profesyonel kullanıcılar için en güvenilir partnerlerden biri haline getirmektedir.

## İçindekiler

Teknik veriler	tr - 1
Avrupa Birliği şartnameye uygunluk beyanı	tr - 1
Güvenlik talimatları	tr - 2
Ambalajın içindekiler	tr - 3
Tanım	tr - 3
Elektrik güvenliği	tr - 3
Uzatma kablosu	tr - 3
Montaj ve ayarlar	tr - 3
Kullanım talimatları	tr - 4
Bakım	tr - 4
Garanti	tr - 5

## Teknik veriler

	DW680(K)	
Voltaj	V	230
Güç girişi	W	600
Yüksüz hız	min <sup>-1</sup>	15.000
Taban uzunluğu	mm	285
Planyalama genişliği	mm	82
Oluk açma derinliği (max.)	mm	12
Planyalama derinliği (max.)	mm	2,5
Ağırlık	kg	3,2

## Sigortalar

230 V aletler	10 A
---------------	------

Bu kılavuzun tümünde, aşağıdaki semboller kullanılmıştır:



Bu kılavuzdaki talimatlara uyulmaması halinde, yaralanma, ölüm veya aletin hasar görmesi tehlikesi olduğunu gösterir.



Elektrik çarpması tehlikesi olduğunu gösterir.

## Avrupa Birliği şartnameye uygunluk beyanı



DW680(K)

DEWALT, bu elektrikli aletlerin 98/37/EEC, 89/336/EEC, 73/23/EEC, EN 61029, EN 55014-2, EN 55014, EN 61000-3-2, EN 61000-3-3'e uygun olarak tasarlandığını beyan eder.

Daha fazla bilgi için, lütfen aşağıdaki adresten DEWALT ile temas kurun veya kılavuzun arkasına bakın.

EN 50144'e uygun ölçümlendiğinde, ses şiddeti seviyesi 86/188/EEC & 98/37/EEC'ye uygundur:

		DW680(K)
L <sub>PA</sub> (ses şiddeti)	dB(A)*	93
L <sub>WA</sub> (akustik gücü)	dB(A)	101

\* kullanıcının kulağında



85 dB(A) ses şiddeti (basıncı) aşıldığında, kulakları korumak için gerekli önlemleri alın.

Bu aletin ivme karesinin ortalama ağırlıklı kökü EN 50144'e uygundur:

		DW680(K)
		< 2,5 m/s <sup>2</sup>

Mühendislik ve Ürün Geliştirme Müdürü  
Horst Großmann

DEWALT, Richard-Klinger-Straße 40,  
D-65510, Idstein, Almanya

## Güvenlik talimatları

Elektrikli aletleri kullanırken daima, yangın, elektrik çarpması ve yaralanma riskini azaltmak için, ülkenizde uygulanabilecek güvenlik kurallarına uyun. Bu ürünü kullanma girişiminde bulunmadan önce, aşağıdaki güvenlik talimatlarını dikkatle okuyun. Bu talimatları güvenli bir yerde saklayın.

## Genel Bilgiler

### 1 Çalışma alanınızı temiz tutun

Dağınık yerler ve tezgahlar kazaya neden olabilir.

### 2 Çalışma alanınızın çevre koşullarına dikkat edin

Elektrikli aletleri rutubete maruz bırakmayın. Çalışma alanınızı iyi aydınlatın. Elektrikli aletleri, yanıcı sıvı ve gazların bulunduğu ortamlarda kullanmayın.

### 3 Elektrik çarpmasına karşı önlem alın

Topraklanmış yüzeylere temastan kaçınin (Örn: borular, radyatörler, ocaklar ve buzdolapları).

### 4 Çocukları aletlerden uzak tutun

Çocukların aletle veya uzatma kablosu ile temasına izin vermeyin. Herkesi çalışma alanından uzak tutun.

### 5 Açık havada kullanım için uzatma kabloları

Alet açık havada kullanıldığında, daima açık havada kullanım için özel yapılmış ve böyle olduğunu gösteren bir damga taşıyan uzatma kabloları kullanın.

### 6 Kullanılmayan aletleri saklayın

Kullanılmayan elektrikli aletleri kuru, güvenli ve çocukların ulaşamayacağı bir yerde saklayın.

### 7 Uygun giyinin

Bol elbise giymeyin, takı takmayın. Hareketli motor parçaları bunları kapabilir. Açık havada çalışırken, tercihen lastik eldiven kullanın ve kaymaz tabanlı ayakkabı giyin. Saçınız uzunsa koruyucu başlık giyin.

### 8 Koruyucu gözlük takın

İşlemin toz veya fırlayan parçacık yaratması halinde, yüz veya toz maskesi kullanın.

### 9 Maksimum ses şiddetine dikkat edin

Ses şiddeti 85 dB(A)'yı aşarsa, kulağınızı korumak için gerekli önlemleri alın.

### 10 İşlediğiniz parçayı iyi sabitleyin

İşlediğiniz parçayı sabitlemek için, işkence veya mengene kullanın. Bu hem daha güvenli olur, hem de iki elinizde serbest kalmış olur.

### 11 Aşırı uzanarak çalışmayın

Daima yere sıkı ve dengeli basmaya dikkat edin.

### 12 Aletin kazara çalıştırılmasına olanak vermeyin

Fişi takılı aleti, parmağınız tetikte taşımayın. Fişi takarken tetiğin çekili olmamasına dikkat edin.

### 13 Daima dikkatli olun

Yaptığınız işe dikkat edin. İnsiyatifinizi kullanın. Yorgunken aleti kullanmayın.

### 14 Aletin fişini çekin

Aleti başıboş bırakmadan önce enerjisini kesin ve tamamen durmasını bekleyin. Aleti kullanmayacağınız zaman, bakım yapmadan önce veya aksesuarlarını değiştirirken fişini çekin.

### 15 Ayar anahtarlarını ve aparatlarını çıkartın

Aleti çalıştırmadan önce, üzerinde hiçbir ayar anahtar ve aparatının bulunmamasına dikkat edin.

### 16 İşe uygun alet kullanın

Küçük alet veya aksesuarları, ağır hizmet tipi aletin görevini yapmaya zorlamayın. Alet, imalat amacına uygun olan işi daha iyi ve güvenli yapacaktır. **Dikkat!** Bu kullanım kılavuzunda tavsiye edilenlerin dışında aksesuar ve parçaların kullanımını yaralanma riski doğurabilir.

### 17 Kabloyu dikkatli kullanın

Asla aleti kablodan tutarak taşımayın veya fişi çekmek için kabloya asılmayın. Kabloyu, ısı, yağ ve keskin kenarlardan uzak tutun.

### 18 Aletlerinize iyi bakın

Daha iyi ve güvenli performans için aletlerinizi iyi durumda ve temiz tutun. Bakım ve aksesuar değişimi için talimatlara uyun.

Aletin kablosunu düzenli olarak kontrol edin ve hasarlı ise yetkili DEWALT servisine onartın. Uzatma kablolarını da düzenli kontrol edin ve hasarlı ise, yenileyin. Tüm komuta mekanizmasını kuru, temiz ve yağlardan uzak tutun.

### 19 Hasarlı parça kontrolü yapın

Aleti kullanmadan önce, düzgün çalışacağından ve amaca uygun işleyeceğinden emin olmak için, özenle hasar kontrolü yapın. Hareketli parçaların ayarsız olup olmadığı veya tutukluk yapıp yapmadığını, kırık parça olup olmadığını ve çalışmasını etkileyebilecek diğer durumları kontrol edin. Hasarlı siperleri veya diğer arızalı parçaları talimatlar uyarınca onartın veya yenileyin. Tetiği arızalı ise, aleti kullanmayın. Tetiği yetkili bir DEWALT onarım merkezinde değiştirin.

### 20 Aletinizi, yetkili bir DEWALT onarım merkezinde onartın

Bu elektrikli alet ilgili güvenlik kurallarına uygundur. Tehlikeyi önlemek için, elektrikli aletler, sadece kalifiye teknisyenler tarafından onarılmalıdır.

### Ambalajın içindekiler

Ambalajın içinde aşağıdakiler vardır:

- 1 Planya makinesi
- 1 Paralel parmaklık
- 1 Somun anahtarı
- 1 Kutu (sadece K modelleri)
- 1 Kullanım kılavuzu
- 1 Açılımlı çizim

- Nakliye sırasında alette, parçalarında veya aksesuarlarında hasar oluşup oluşmadığını kontrol edin.
- Aleti kullanmadan önce, bu kılavuzu iyice okuyup anlamaya zaman ayırın.

### Tanım (şekil A)

Yüksek performanslı planya makineniz profesyonel tahta planyalama amacıyla tasarlanmıştır.

- 1 Açma/kapama anahtarı
- 2 Kapatma kilit butonu
- 3 Talaş boşaltma çıkışı

- 4 Planyalama derinlik ayar topuzu
- 5 Planyalama derinlik taksimatı
- 6 Paralel parmaklık kelebek civatası
- 7 Paralel parmaklık deliği
- 8 Yan siperi
- 9 Motor kapağı
- 10 Tahrik kayışı kapağı
- 11 Fren pabucu

### Elektrik güvenliği

Elektrik motoru, sadece tek voltaja uygun imal edilmiştir. Daima, şebeke voltajının, aletinizin üstünde yazılı olan voltajla aynı olmasına dikkat edin.



DEWALT aletiniz, EN 50144 uyarınca çift yalıtımlıdır, bu nedenle topraklanması gerektirmez.

### Kablo ya da Fişin değiştirilmesi

Kablo ya da fişi değiştirirken, çıplak bakır tellerin arz ettiği tehlikeye dikkat ediniz.

### Uzatma kablosu

Uzatma kablosu kullanmadan önce, gevşek ve çıplak iletken, kötü bağlantı, hasarlı yalıtım kontrolü yapın. Gerekli onarımları yapın veya gerekiyorsa, kabloyu yenileyin.

### Montaj ve ayarlar



Montaj ve ayarlardan önce mutlaka aletin fişini çekin.

### Kesim derinliğinin ayarlanması (şekil B)

- Kesim derinlik ayar topuzunu (4) döndürün. Bir taksimat 0,1 mm'lik bir kesim derinliğine tekabül eder.

### Paralel parmaklığın takılması ve sökülmesi (şekil A & C)

Paralel parmaklık (12) işlenecek dar parçalar üzerinde alet kontrolünün en iyi düzeyde olması için kullanılır.

- Kelebek civatayı (6) gevşetin.
- Paralel parmaklığı (12) iki taraftan birindeki deliğe (7) takın.
- Kelebek civatayı sıkıştırın.

- Paralel parmaklığı sökmek için ters sırada işlem yapın.

## **Ters döndürülebilir kesicilerin sökülmesi (şekil D)**

- Verilen somun anahtarı (14) ile üç adet civatayı (13) gevşetin.
- Yan siperi (8) yukarı katlayın.
- Kesiciyi (15) tutucusundan dışarı kaydırın.
- Kesiciyi ters çevirin veya değiştirin.



Her zaman her iki kesiciyi birlikte değiştirin.

- Kesiciyi tutucu içine kaydırın. Kesicinin planyalama tabanı (16) ile aynı düzeyde bulunduğundan emin olun.
- Üç civatayı (13) sıkıştırın.

## **Kullanım talimatları**



Daima güvenlik talimatlarına ve uygulanan kurallara uyun.

### **Kullanmadan önce:**

- Kesim derinliğini ayarlayın.
- Gerekirse paralel parmaklığı takın ve ayarlayın.



Sadece keskin kesiciler kullanın.

## **Çalıştırma ve kapatma (şekil A)**

Planya makinenize kazaen çalıştırmayı önlemek üzere bir emniyet anahtarı konulmuştur.

- Çalıştırma: kapatma kilit butonuna (2) basın ve sonra açma/kapama anahtarına (1) basın.
- Kapatma kilit butonunu (2) serbest bırakın.
- Kapatma: açma/kapama anahtarını (1) serbest bırakın. İşiniz bittikten sonra ve fişten çekmeden önce aleti mutlaka kapatın.

## **Planyalama (şekil A)**

- Aleti açıldığında gibi çalıştırın.
- Planya makinesini yavaşça işlenecek parça üzerinde hareket ettirin.



- Özellikle azami kesim derinliği ve planyalama genişliği kullanılırken besleme hızı çok yüksek olmamalıdır.
- Birkaç derin olmayan kesimin bir derin kesimden daha iyi olduğunu unutmayın.
- Aletin kapatılması.

Planya makinenize bir fren pabucu (11) konulmuştur. Kapatıldıktan sonra kesicilerin durması beklenmeksizin bu alete bastırılabilir.



Mümkün olduğu sürece toz emisyonlarıyla ilgili kurallara uygun olarak tasarlanmış bir toz çekme cihazı kullanın.

Uygun aksesuarlar konusunda daha fazla bilgi için bayinize başvurun.

## **Bakım**

DEWALT elektrikli aletiniz, minimum bakımla uzun süre çalışacak şekilde imal edilmiştir. Her zaman sorunsuz çalışması, alete gerekli bakımın yapılmasına ve düzenli temizliğe bağlıdır.



## **Yağlama**

Elektrikli aletiniz, ek yağlama gerektirmez.



## **Temizlik**

Havalandırma kanallarının temiz ve açık olmasına dikkat edin ve aletin gövdesini düzenli olarak yumuşak bir bezle temizleyin.





### İstenmeyen aletler ve çevre

Atacağınız eski aletinizi, çevreyi etkilemeyecek biçimde ortadan kaldıran DEWALT onarım merkezlerine götürün.

### GARANTİ

#### • 30 GÜNLÜK RİSKSİZ MÜŞTERİ MEMNUNİYETİ GARANTİSİ •

DEWALT ağır hizmet tipi endüstriyel aletinizin performansı sizi tam olarak tatmin etmiyorsa, 30 gün içinde takas için yetkili bayinize geri götürebilirsiniz. Satın alma belgesinin ibrazı şarttır.

#### • ÜCRETSİZ BİR YILLIK SERVİS KONTRATI •

Bir yıllık tam garantiye ek olarak, tüm DEWALT aletleri bir yıl süreyle ücretsiz servis desteğine de sahiptir. Satın alma tarihinden itibaren bir yıl içinde yapılan hiçbir onarım ve koruyucu bakım işleminden işçilik ücreti almamaktayız. Satın alma tarihinin belgelenmesi şarttır.

#### • BİR YILLIK TAM GARANTİ •

DEWALT ağır hizmet tipi endüstriyel aletleri, satış tarihinden itibaren bir yıl süreyle garantilidir. Hatalı malzemeden veya işçilikten kaynaklanan tüm arızalar ücretsiz onarılır. Lütfen aleti herhangi bir yetkili DEWALT veya Black & Decker servis merkezine gönderin, ya da bizzat başvurun.

Bu garanti aşağıdakileri kapsamaz:

- Aksesuarlar
- Başkaları tarafından yapılan veya girişimde bulunulan onarımlardan kaynaklanan hasar
- Yanlış kullanım, ihmal, eskime ve aşınmadan, alet üzerinde değişiklik ve amaç dışı kullanımdan kaynaklanan hasar.

Size en yakın yetkili DEWALT tamir acentesi için lütfen bu kılavuzun arkasında bulunan uygun telefon numarasını kullanın. Buna ek olarak, DEWALT yetkili tamir servislerinin bir listesini ve satis-sonrasi servisimiz ile ilgili tüm detaylı bilgileri İnternet’de [www.2helpu.com](http://www.2helpu.com) adresinden edinebilirsiniz.



## Οδηγίες ασφαλείας

Όταν χρησιμοποιείτε ηλεκτρικά εργαλεία πρέπει να λαμβάνετε πάντοτε υπόψη τους κανόνες ασφαλείας που ισχύουν στη χώρα σας προκειμένου να αποφευχθεί ο κίνδυνος πυρκαγιάς, ηλεκτροπληξίας και τραυματισμού. Πριν χρησιμοποιήσετε το εργαλείο διαβάστε προσεκτικά τις παρακάτω οδηγίες και φυλάξτε τις καλά.

### 1 Διατηρείτε καθαρό το χώρο εργασίας

Ακατάστατοι χώροι και πάγκοι εγκυμονούν κίνδυνο τραυματισμού.

### 2 Λάβετε υπ' όψη τις επιδράσεις του περιβάλλοντος

Μην εκθέτετε ηλεκτρικά εργαλεία σε υγρασία. Φροντίστε για τον καλό φωτισμό του χώρου εργασίας σας. Μην χρησιμοποιείτε ηλεκτρικά εργαλεία κοντά σε εύφλεκτα υγρά και αέρια.

### 3 Προστατευθείτε από ηλεκτροπληξία

Αποφύγετε την επαφή του σώματος με γειωμένες επιφάνειες (π.χ. σωλήνες, σώματα θερμάνσεως, ηλεκτρικές κουζίνες, ψυγεία κλπ.). Σε συνθήκες, υπερβολικής κινητοποίησης (π.χ. σε ύψηλη υγρασία, δημιουργία μεταλλικής σκόνης κλπ.) μπορεί να αυξηθεί η ηλεκτρική ασφάλεια με την παρεμβολή ενός αποσυνδετικού μετασχηματιστή ή ενός διακόπτη προστασίας από λάθος διερχόμενο ρεύμα (FI).

### 4 Κρατάτε τα παιδιά σε απόσταση

Μην αφήνετε άλλα πρόσωπα να αγγίζουν το εργαλείο ή το καλώδιο επιμήκυνσης. Η επιτήρηση απαιτείται για παιδιά ηλικίας κάτω των 16 ετών.

### 5 Καλώδιο επιμήκυνσης για χρήση σε εξωτερικούς χώρους

Χρησιμοποιείτε το εργαλείο σε εξωτερικούς χώρους μόνο με καλώδια που είναι κατάλληλα για το σκοπό αυτό και φέρουν σχετική σήμανση.

### 6 Φυλάγετε τα εργαλεία σας σε ασφαλές μέρος

Ηλεκτρικά εργαλεία που δεν χρησιμοποιούνται πρέπει να φυλάσσονται σε στεγνούς, κλειστούς χώρους, μακριά από παιδιά.

### 7 Φοράτε τα κατάλληλα ρούχα εργασίας

Μη φοράτε φαρδιά ρούχα ή κοσμήματα. Υπάρχει πιθανότητα να πιαστούν σε κινούμενα μέρη μηχανών. Για υπαίθριες

εργασίες συνιστώνται λαστιχένια γάντια και υποδήματα που δε γλιστρούν. Εάν έχετε μακριά μαλλιά φοράτε προστατευτικό διχτάκι.

### 8 Χρησιμοποιείτε προστατευτικά γυαλιά

Χρησιμοποιείτε, επίσης, αναπνευστικές μάσκες για την εκτέλεση εργασιών που προξενούν σκόνη ή αιωρούμενα σωματίδια.

### 9 Λαμβάνετε υπ' όψη τα ανώτατα όρια θορύβου

Λάβετε κατάλληλα μέτρα για την προστασία της ακοής σας εάν ο προκαλούμενος θόρυβος υπερβαίνει τα 85 dB(A).

### 10 Στηρίξτε με ασφαλή τρόπο το αντικείμενο στο οποίο εργάζεστε

Χρησιμοποιείτε σφιγκτήρες ή μέγγενη για το σκοπό αυτό. Η μέθοδος αυτή είναι ασφαλέστερη και ελευθερώνει και τα δυό σας χέρια για το χειρισμό του εργαλείου.

### 11 Μη σκύβετε πάρα πολύ

Φροντίστε πάντοτε να έχετε την κατάλληλη στάση και να διατηρείτε την ισορροπία σας.

### 12 Αποφύγετε ανεπιθύμητη εκκίνηση του εργαλείου

Μην κρατάτε με το δάκτυλο στο διακόπτη εργαλεία που είναι στην πρίζα. Όταν βάζετε την πρίζα, βεβαιωθείτε ότι ο διακόπτης του εργαλείου είναι κλειστός.

### 13 Να είστε πάντα προσεκτικοί

Παρακολουθείτε την εργασία σας. Ενεργείτε λογικά. Μη χρησιμοποιείτε το εργαλείο όταν είστε κουρασμένος.

### 14 Βγάζετε το διακόπτη από την πρίζα

Όταν δεν χρησιμοποιείτε το εργαλείο και στην περίπτωση συντηρήσεως ή αλλαγής εξαρτημάτων, βγάλτε το διακόπτη από την πρίζα και περιμένετε έως ότου ακινητοποιηθεί τελείως.

### 15 Απομακρύνετε από το μηχάνημα τα κλειδιά που χρησιμοποιείτε για τη ρύθμισή του

Πριν βάλετε σε λειτουργία το εργαλείο, βεβαιωθείτε πάντα ότι έχετε βγάλει από αυτό τα κλειδιά για τη ρύθμισή του.

### 16 Χρησιμοποιείτε το σωστό εργαλείο

Η ενδεδειγμένη χρησιμοποίηση αναφέρεται σε αυτές τις οδηγίες χρήσεως.

Μη χρησιμοποιείτε εργαλεία χαμηλής ισχύος ή προσθήκες για βαριές εργασίες. Το εργαλείο σας θα λειτουργήσει επιτυχέστερα και ασφαλέστερα εάν χρησιμοποιηθεί σύμφωνα με της προδιαγραφές του.

**Προσοχή!** Τόσο η χρήση εξαρτημάτων ή προσηκτών όσο και η πραγματοποίηση εργασιών που δεν συνιστώνται στις οδηγίες αυτές εγκυμονεί κίνδυνο τραυματισμού.

## **17 Μη χρησιμοποιείτε καλώδια για εργασίες για τις οποίες δεν προορίζονται**

Μην κρατάτε ποτέ το εργαλείο από το καλώδιό του και μην τραβάτε το καλώδιο για να βγάλετε το εργαλείο από την πρίζα. Προστατεύστε το καλώδιο από θερμότητα, λάδι και αιχμηρές γωνίες.

## **18 Συντηρείτε επιμελώς τα εργαλεία σας**

Διατηρείτε τα εργαλεία σας κοφτερά και καθαρά ώστε να είστε σε θέση να εργάζεστε καλύτερα και ασφαλέστερα. Ακολουθείτε τις οδηγίες συντηρήσεως και τις υποδείξεις για την αλλαγή εξαρτημάτων. Ελέγχετε τακτικά το καλώδιο και, σε περίπτωση βλάβης, δώστε το για επισκευή σε σταθμό συντηρήσεως που είναι εξουσιοδοτημένος από την DEWALT. Ελέγχετε περιοδικά τα καλώδια επιμήκυνσης και αντικαταστήστε τα σε περίπτωση βλάβης. Διατηρείτε τους διακόπτες χρήσεως στεγνούς και φροντίστε να μην είναι λερωμένοι από λάδι και γράσο.

## **19 Ελέγχετε εάν το εργαλείο σας έχει βλάβες**

Πριν χρησιμοποιήσετε το εργαλείο, ελέγξτε το προσεκτικά για ενδεχόμενες βλάβες για να βεβαιωθείτε ότι θα λειτουργήσει όπως πρέπει. Ελέγξτε εάν τα κινητά μέρη είναι σωστά συνδεδεμένα και ευθυγραμμισμένα, εάν δεν έχουν σπάσει κομμάτια, εάν είναι σωστά συναρμολογημένα και εάν πληρούνται όλες οι συνθήκες για τη σωστή λειτουργία του εργαλείου. Προστατευτικά καλύματα ή άλλα εξαρτήματα που έχουν χαλάσει πρέπει να επισκευάζονται ή να αντικαθίστανται σύμφωνα με τις οδηγίες χρήσεως. Μη χρησιμοποιείτε το εργαλείο εάν ο διακόπτης είναι χαλασμένος και φροντίστε για την αντικατάστασή του από εξουσιοδοτημένο σταθμό συντηρήσεως.

## **20 Επισκευάζετε τα εργαλεία σας σε εξουσιοδοτημένο σταθμό συντηρήσεως**

Το ηλεκτρικό εργαλείο σας πληρεί τους ισχύοντες κανόνες ασφαλείας. Για την αποφυγή κινδύνων για το χρήστη, τυχόν επισκευές πρέπει να εκτελούνται αποκλειστικά από ειδικό τεχνικό.

## **Ελεγχος του περιεχομένου της συσκευασίας**

Στη συσκευασία υπάρχουν:

- 1 Πλάνη
- 1 Παράλληλος οδηγός
- 1 Κλειδί
- 1 Κιβώτιο (τύπα K μόνο)
- 1 Φυλλάδιο οδηγιών
- 1 Αναλυτικό σχέδιο

- Ελέγξτε το εργαλείο, τα ανταλλακτικά και τα εξαρτήματα για βλάβες που ίσως έχουν προκληθεί κατά τη μεταφορά.
- Αφιερώστε λίγο χρόνο για να διαβάσετε και να κατανοήσετε όλο το φυλλάδιο οδηγιών πριν να χρησιμοποιήσετε το εργαλείο.

## **Περιγραφή (εικ. Α)**

Η πλάνη που διαθέτετε έχει σχεδιασθεί για επαγγελματικό πλάνισμα ξύλου.

- 1 Διακόπτης λειτουργίας ON/OFF
- 2 Ασφαλιστικό κουμπί
- 3 Στόμιο απαγωγής ροκανιδίων
- 4 Ρυθμιστική λαβή βάθους πλάνισματος
- 5 Κλίμακα
- 6 Πεταλούδα για παράλληλο προφυλακτήρα
- 7 Οπή για παράλληλο οδηγό
- 8 Πλευρικός προφυλακτήρας
- 9 Κάλυμμα κινητήρα
- 10 Κάλυμμα κινητηρια μαντας
- 11 Πέλημα ακινητοποίησης

## **Ηλεκτρική ασφάλεια**

Το ηλεκτρικό μοτέρ είναι σχεδιασμένο να λειτουργεί σε μία και μόνο τάση. Ελέγχετε πάντοτε αν η τάση τροφοδοσίας αντιστοιχεί σε αυτήν που αναγράφεται στην πλακέτα του εργαλείου.



Το εργαλείο σας φέρει διπλή μόνωση κατά EN 50144. Κατά συνέπεια δε χρειάζεται καλώδιο γείωσης.

## **Αντικατάσταση του καλωδίου ή του ρευματολήπτη**

Όταν αντικαθιστάτε το καλώδιο ή το ρευματολήπτη, κάντε το με ασφάλεια. Ένας ρευματολήπτης με γυμνά καλώδια είναι επικίνδυνος όταν τοποθετείται σε μία πρίζα ρεύματος.

## Χρήση καλωδίου επέκτασης

Εάν χρειάζεται καλώδιο επέκτασης, χρησιμοποιήστε εγκεκριμένο καλώδιο επέκτασης κατάλληλο για την απορροφούμενη ηλεκτρική ισχύ αυτού του εργαλείου (δείτε τα τεχνικά στοιχεία). Η ελάχιστη διατομή του αγωγού είναι 1,5 mm<sup>2</sup>. Όταν χρησιμοποιείτε καρούλι καλωδίου, πάντα ξετυλίγετε τελείως το καλώδιο.

## Συναρμολόγηση και ρύθμιση



Βγάζετε πάντοτε το εργαλείο από την πρίζα πριν προχωρήσετε σε εργασίες συναρμολόγησης και ρύθμισης.

### Ρύθμιση βάθους κοπής (εικ. Β)

- Στρίψτε το κουμπί ρύθμισης (4) για να ρυθμίσετε το βάθος κοπής.

Μία διαβάθμιση αντιστοιχεί σε βάθος κοπής 0,1 mm.

### Προσαρμογή και αφαίρεση του παράλληλου οδηγού (εικ. Α & C)

Ο παράλληλος οδηγός (12) χρησιμοποιείται για τον καλύτερο έλεγχο του εργαλείου για πολύ στενά τεμάχια κατεργασίας.

- Χαλαρώστε την πεταλούδα (6).
- Τοποθετήστε τον παράλληλο οδηγό (12) στην οπή (7) από τη μία από τις δύο πλευρές.
- Σφίξτε την πεταλούδα.
- Για να αφαιρέσετε τον παράλληλο οδηγό, ενεργήστε με αντίστροφη σειρά.

### Αφαίρεση κοπτήρων διπλής όψης (εικ. D)

- Χαλαρώστε τους τρεις κοχλίες (13) με το κλειδί (14) που σας παρέχεται.
- Σηκώστε τον πλευρικό προφυλακτήρα (8).
- Βγάλτε τον κοπτήρα (15) έξω από την υποδοχή του.
- Βάλτε τον κοπτήρα με την άλλη όψη του ή αντικαταστήστε τον.



Πάντα αντικαθιστάτε και τους δύο κοπτήρες.

- Τοποθετήστε τον κοπτήρα στην υποδοχή του. Ο κοπτήρας πρέπει να είναι πρόσωπο με το υποστήριγμα πλανίσματος (16).
- Σφίξτε τα τρία κοχλίες (13).

## Οδηγίες χρήσεως



Τηρείτε πάντοτε τις οδηγίες ασφαλείας και τους ισχύοντες κανονισμούς.

### Πριν από τη λειτουργία:

- Ρυθμίστε το βάθος κοπής.
- Αν είναι απαραίτητο, τοποθετήστε και ρυθμίστε τον παράλληλο προφυλακτήρα.



Χρησιμοποιήστε μόνο κοφτερούς κοπτήρες.

### Εκκίνηση και σταμάτημα (εικ. Α)

Η πλάνη που διαθέτετε είναι εξοπλισμένη με διακόπτη ασφαλείας για την παρεμπόδιση ακούσιας λειτουργίας.

- Εκκίνηση: πιέστε το ασφαλιστικό κουμπί (2) και στη συνέχεια πιέστε τον διακόπτη λειτουργίας on/off (1).
- Αφήστε το ασφαλιστικό κουμπί (2).
- Σταμάτημα: αφήστε τον διακόπτη λειτουργίας on/off (1). Η λειτουργία του εργαλείου πρέπει πάντοτε να διακόπτεται μετά την ολοκλήρωση της εργασίας και πριν τραβήξετε το καλώδιο από την πρίζα.

### Πλάνισμα (εικ. Α)

- Θέστε το εργαλείο σε λειτουργία, σύμφωνα με την περιγραφή.
- Αργά κινήσατε την πλάνη πάνω από το τεμάχιο εργασίας.



- Η ταχύτητα τροφοδότησης δεν θα πρέπει να είναι πολύ υψηλή, ειδικά όταν χρησιμοποιείτε το μέγιστο βάθος κοπής και το μέγιστο πλάτος πλανίσματος.
- Θυμηθείτε ότι πολλές ρηχές κοπές είναι καλύτερες από μια βαθιά κοπή.
- Θέστε το εργαλείο εκτός λειτουργίας.

Το μηχάνημα είναι εξοπλισμένο με πέλμα ακινητοποιήσεως (11). Μετά το σταμάτημα, η πλάνη μπορεί να τοποθετηθεί κάτω χωρίς να χρειάζεται οι κοπτήρες να ακινητοποιηθούν.



Όπου είναι δυνατό, χρησιμοποιείτε πάντα συσκευή κενού σχεδιασμένη σύμφωνα με τις ισχύουσες Οδηγίες σχετικά με εκπομπές σκόνης.

Συμβουλευθείτε τον προμηθευτή σας για περισσότερες πληροφορίες σχετικά με τα κατάλληλα εξαρτήματα.

### Συντήρηση

Το ηλεκτρικό εργαλείο σας DEWALT έχει σχεδιαστεί για μακρόχρονη λειτουργία με ελάχιστη συντήρηση. Για τη συνεχή και ικανοποιητική λειτουργία του χρειάζεται κατάλληλη συντήρηση και τακτικό καθάρισμα.



### Λίπανση

Το ηλεκτρικό εργαλείο σας δε χρειάζεται πρόσθετη λίπανση.



### Καθάρισμα

Διατηρείτε τις οπές εξαερισμού καθαρές και σκουπίζετε τακτικά το εργαλείο με μαλακό ύφασμα.



### Διάθεση εργαλείων και περιβάλλον

Παραδώστε το εργαλείο σας σε ένα εξουσιοδοτημένο σταθμό συντήρησης. Οι τεχνικοί του θα μεριμνήσουν για την διάθεσή του κατά τρόπο που δεν βλάπτει το περιβάλλον.

## ΕΓΓΥΗΣΗ

### • 30 ΗΜΕΡΩΝ ΕΓΓΥΗΣΗ ΙΚΑΝΟΠΟΙΗΤΙΚΗΣ ΑΠΟΔΟΣΗΣ •

Εάν δεν είστε πλήρως ικανοποιημένοι από την απόδοση του εργαλείου σας DEWALT, απλώς επιστρέψτε το εντός 30 ημερών, πλήρες όπως το αγοράσατε, από το εξουσιοδοτημένο Κατάστημα DEWALT, για πλήρη επιστροφή χρημάτων. Πρέπει να προσκομιστεί απόδειξη αγοράς.

### • ΕΝΟΣ ΕΤΟΥΣ ΣΥΜΒΟΛΑΙΟ ΓΙΑ ΠΛΗΡΕΣ ΣΕΡΒΙΣ •

Εάν χρειάζεστε συντήρηση ή σέρβις για το εργαλείο σας DEWALT, εντός 12 μηνών από την αγορά, αυτό μπορεί να γίνει δωρεάν σε εξουσιοδοτημένο Κατάστημα Service. Πρέπει να προσκομιστεί απόδειξη αγοράς. Η συντήρηση/service περιλαμβάνει εργασία και ανταλλακτικά για τα ηλεκτρικά εργαλεία DEWALT.

### • ΕΝΟΣ ΕΤΟΥΣ ΠΛΗΡΗΣ ΕΓΓΥΗΣΗ •

Εάν το προϊόν σας της DEWALT παρουσιάζει ανωμαλία οφειλόμενη σε ελάττωμα των υλικών ή της κατασκευής εντός 12 μηνών από την ημερομηνία της αγοράς, εγγυώμαστε τη δωρεάν αντικατάσταση όλων των ελαττωματικών μερών, ή κατά την κρίση μας, τη δωρεάν αντικατάσταση ολόκληρης της μονάδας υπό την προϋπόθεση ότι:

- Δεν έχει γίνει κακή μεταχείριση του προϊόντος.
- Δεν έχει επιχειρηθεί επισκευή από μη εξουσιοδοτημένο άτομο.
- Θα προσκομιστεί απόδειξη της ημερομηνίας αγοράς.

Για να εντοπίσετε το πλησιέστερο εξουσιοδοτημένο Κατάστημα Service, παρακαλείσθε να τηλεφωνήσετε στο πλησιέστερο Κατάστημα Service της εταιρίας μας (βλέπε παρακάτω). Εναλλακτικά, μια λίστα εξουσιοδοτημένων Καταστημάτων Service DEWALT και πολλές λεπτομέρειες σχετικά με την υπηρεσία after-sales είναι διαθέσιμες στο Internet στη διεύθυνση [www.2helpu.com](http://www.2helpu.com).

---

---

Belgique et Luxembourg België en Luxemburg	DEWALT Weihoek 1, Nossegem 1930 Zaventem-Zuid	Tel: 02 719 07 12 Fax: 02 721 40 45 Service fax: 02 719 08 10
Danmark	DEWALT Hejrevang 26 B 3450 Allerød	Tlf: 70 20 15 10 Fax: 48 14 13 99
Deutschland	DEWALT Richard-Klinger-Straße 65510 Idstein	Tel: 06 12 62 16 Fax: 061 26 21 24 40
<b>Ελλάς</b>	DEWALT Λεωφ Συγγρού 154 176 71 Καλλιθέα, Αθήνα	Τηλ: 019 24 28 70 Fax: 019 24 28 69 Service: 019 24 28 76-7
España	DEWALT Ctra de Acceso a Roda de Barà, km 0,7, 43883 Roda de Barà, Tarragona	Tel: 977 29 71 00 Fax: 977 29 71 38 Fax: 977 29 71 19
France	DEWALT Le Paisy BP 21, 69571 Dardilly Cedex	Tel: 472 20 39 20 Tlx: 30 62 24F Fax: 472 20 39 00
Helvetia Schweiz	DEWALT/Rofo AG Warpel 3186 Düringen	Tel: 037 43 40 60 Fax: 037 43 40 61
Ireland	DEWALT Calpe House Rock Hill Black Rock, Co. Dublin	Tel: 012 78 18 00 Fax: 012 78 18 11
Italia	DEWALT Viale Elvezia 2 20052 Monza (Mi)	Tel: 03 92 38 72 04 Fax: 03 92 38 75 93
Nederland	DEWALT Florijnsstraat 10 4879 AH Etten-Leur	Tel: 07 65 08 22 01 Fax: 07 65 03 81 84
Norge	DEWALT Strømsveien 344 1081 Oslo	Tel: 22 99 90 00 Fax: 22 99 90 01
Österreich	DEWALT Werkzeugevertriebs GmbH Erlaauerstraße 165, Postfach 320,1231 Wien	Tel: 022 26 61 16 Tlx: 13228 Black A Fax: 022 26 61 16 14
Portugal	DEWALT Rua Egas Moniz 173 Apartado 19, S. João do Estoril, 2768 Estoril, Codex	Tel: 468 7513/7613 Tlx: 16607 Bladec P Fax: 466 38 41
Suomi	DEWALT Rälssitie 7 C 01510 Vantaa	Puh: 98 25 45 40 Fax: 98 25 45 444
	Frälsevägen 7 C 01510 Vanda	Tel: 98 25 45 40 Fax: 98 25 45 444
Sverige	DEWALT Box 603 421 26 Västra Frölunda, Besöksadr. Ekonomivägen 11	Tel: 031 68 61 00 Fax: 031 68 60 08
<b>Türkiye</b>	DEWALT Merkez Mahallesi, Köyaltı Mevkii, Şahnur Sokak (OTTO Binası) 34530 Yenibosna/İstanbul (PBX)	Tel: 021 26 39 06 26 Faks: 021 26 39 06 35
United Kingdom	DEWALT 210 Bath Road Slough, Berks SL1 3YD	Tel: 017 53 57 42 77 Fax: 017 53 52 13 12