

**DEWALT®**

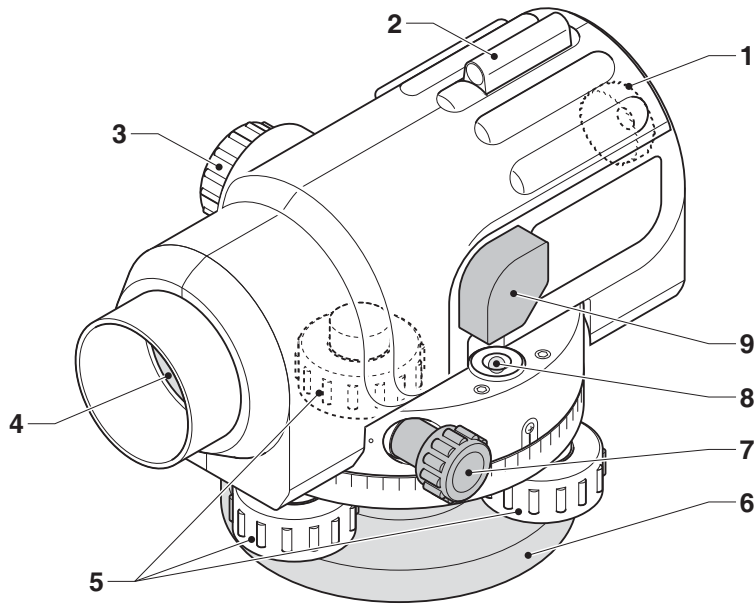
[www.DEWALT.eu](http://www.DEWALT.eu)

**DW096PK**

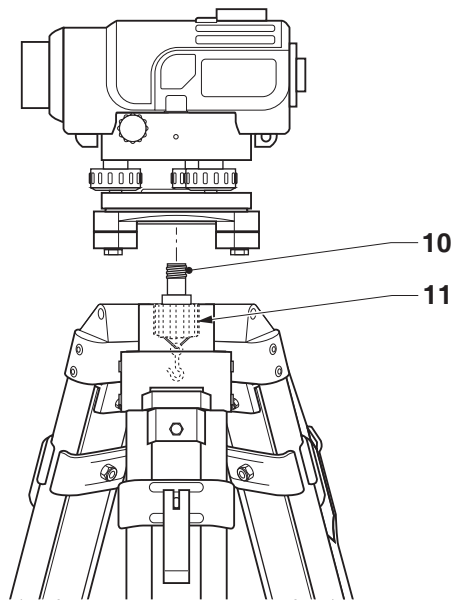
---

<b>Dansk</b> ( <i>oversat fra original brugsvejledning</i> )	<b>7</b>
<b>Deutsch</b> ( <i>übersetzt von den Originalanweisungen</i> )	<b>12</b>
<b>English</b> ( <i>original instructions</i> )	<b>17</b>
<b>Español</b> ( <i>traducido de las instrucciones originales</i> )	<b>21</b>
<b>Français</b> ( <i>traduction de la notice d'instructions originale</i> )	<b>26</b>
<b>Italiano</b> ( <i>tradotto dalle istruzioni originali</i> )	<b>31</b>
<b>Nederlands</b> ( <i>vertaald vanuit de originele instructies</i> )	<b>36</b>
<b>Norsk</b> ( <i>oversatt fra de originale instruksjonene</i> )	<b>41</b>
<b>Português</b> ( <i>traduzido das instruções originais</i> )	<b>46</b>
<b>Suomi</b> ( <i>käännetty alkuperäisestä käyttöohjeesta</i> )	<b>51</b>
<b>Svenska</b> ( <i>översatt från de ursprungliga instruktionerna</i> )	<b>55</b>
<b>Türkçe</b> ( <i>orijinal talimatlardan çevrilmiştir</i> )	<b>60</b>
<b>Ελληνικά</b> ( <i>μετάφραση από τις πρωτότυπες οδηγίες</i> )	<b>65</b>

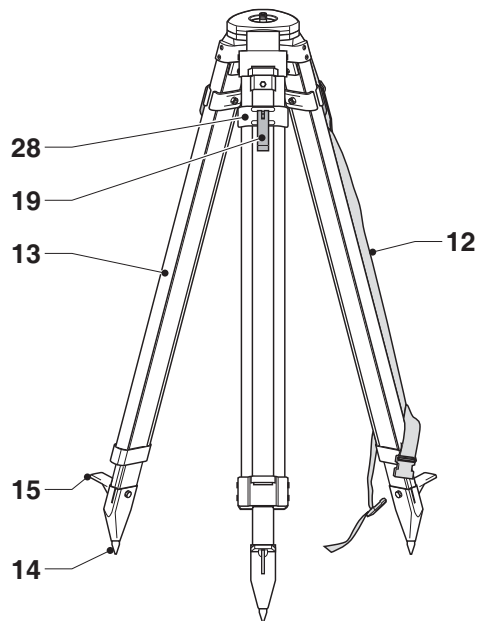
---



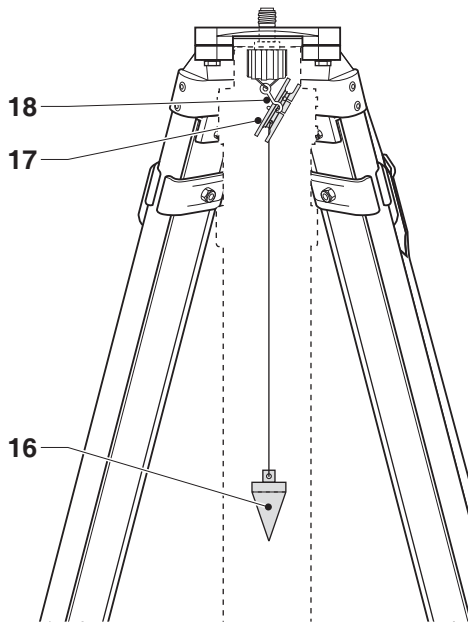
**A**



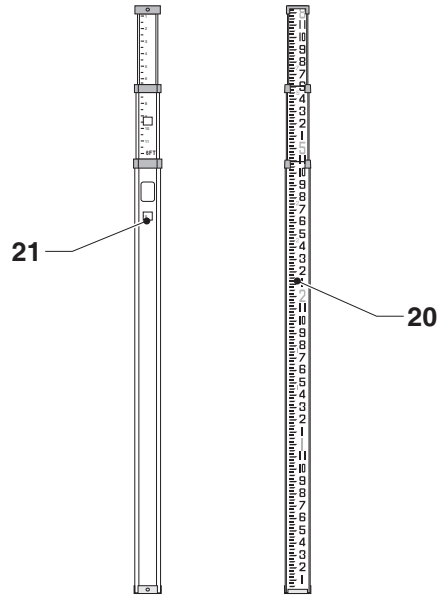
**B**



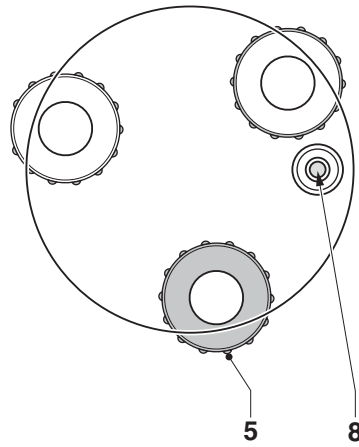
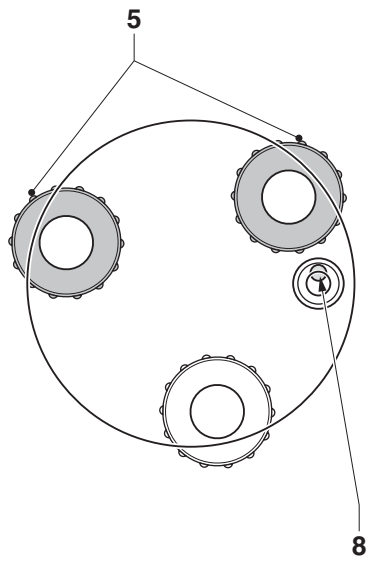
**C**



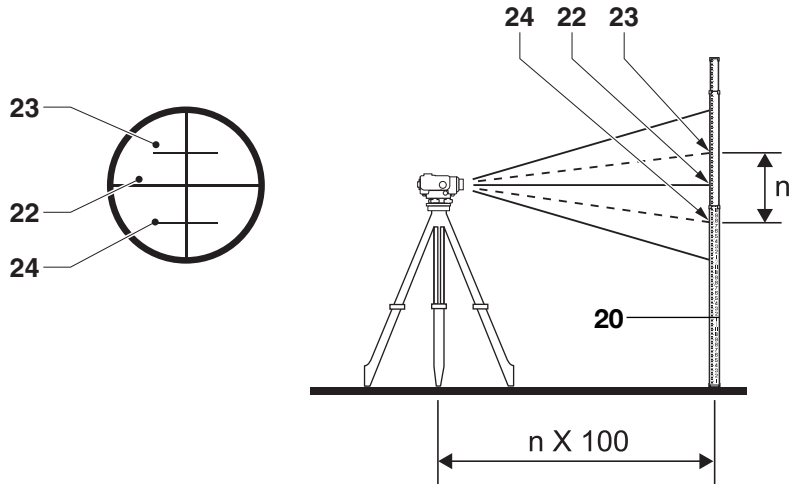
**D**



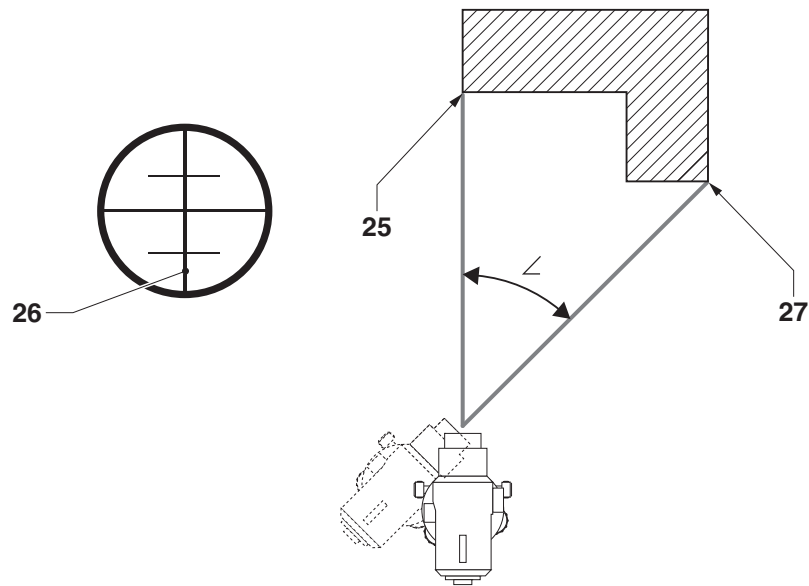
**E**



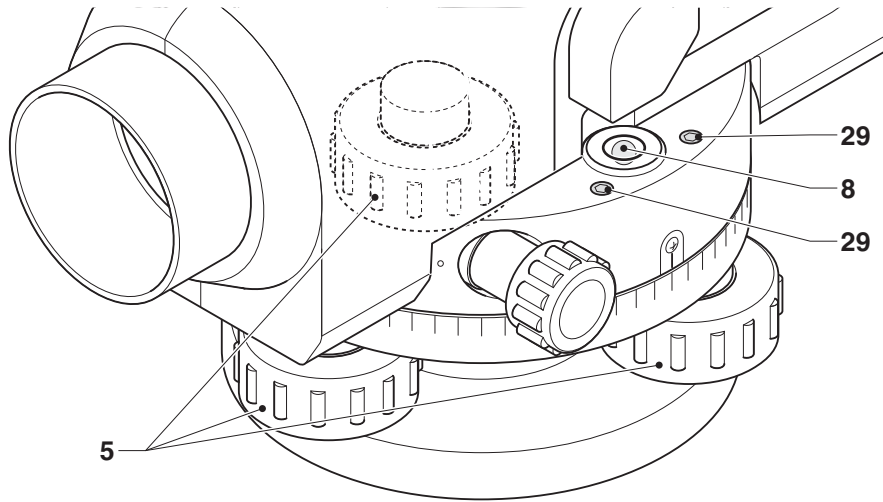
**F**



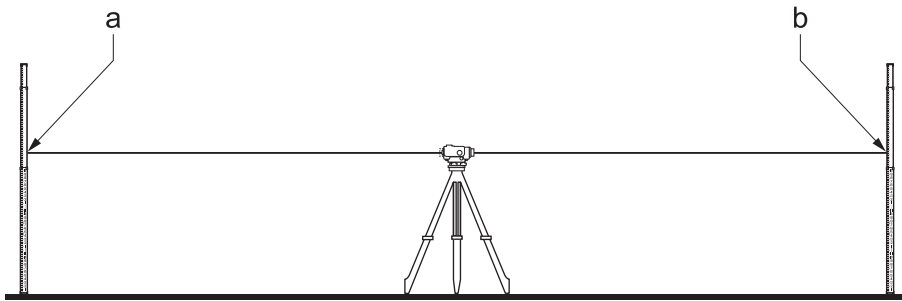
**G1**



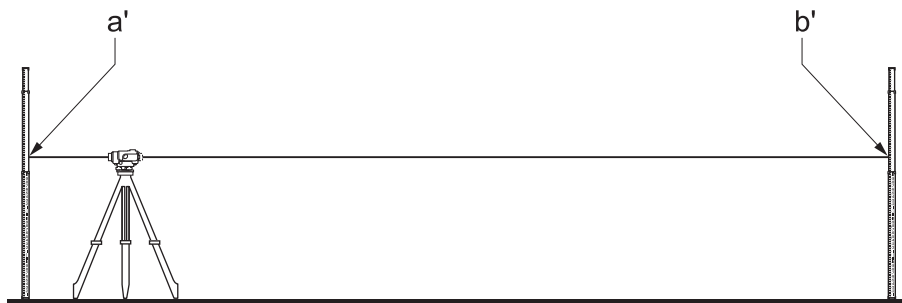
**G2**



**H**



**I1**



**I2**

# OPTISK NIVELLERINSTRUMENT DW096

## Tillykke!

Du har valgt et DEWALT produkt. Mange års erfaring og ihærdig produktudvikling og innovation gør DEWALT til en af de mest pålidelige partnere for professionelle brugere.

## Tekniske data

	DW096
Type	1
Objektiv	mm 38
Forstørrelse	26 x
Nøjagtighed (1 km dobbeltkørselnivellering) mm	2
Synsvinkel	1° 20'
Min. fokus	m 0,5
Gevindtap	M16 x 11
Vægt	kg 1,85

## Definitioner: Sikkerhedsråd

Nedenstående definitioner beskriver sikkerhedsniveauet for hvert signalord. Læs vejledningen og læg mærke til disse symboler.



**FARE:** Angiver en overhængende farlig situation, der - hvis den ikke undgås - **kan resultere i døden eller alvorlige kvæstelser.**



**ADVARSEL:** Angiver en mulig farlig situation, der - hvis den ikke undgås - **kan resultere i døden eller alvorlige kvæstelser.**



**FORSIGTIG:** Angiver en mulig farlig situation, der - hvis den ikke undgås - **kan resultere i mindre eller moderat personskade.**

**BEMÆRK:** Angiver en handling, der **ikke er forbundet med personskade**, men som **kan resultere i produktskade.**



Betyder fare for elektrisk stød.



Betyder risiko for brand.



**ADVARSEL:** For at reducere risikoen for personskade bør du læse betjeningsvejledningen.

## Sikkerhedsinstruktioner for optiske instrumenter

- Brug ikke tilbehøret til andre formål end til at måle højder, afstande og vinkler.
- Se ikke ind i stærke lyskilder eller solen med optiske instrumenter.
- Se ikke på laserstråler ved hjælp af optiske instrumenter.
- Undgå at bruge tilbehøret, mens du står på et potentielt ustabilt objekt som f.eks. et stillads eller trapper.

## Mærkning på værktøjet

Følgende piktogrammer er vist på værktøjet:



Læs brugsvejledningen før brug.

## DATOKODEPOSITION

Datokoden, der også inkluderer produktionsåret, er tryk på huset.

Eksempel:

2010 XX XX

Produktionsår

## Kontroller emballagens indhold

Emballagen indeholder:

- 1 Optisk nivellerinstrument
- 1 Trebensstativ
- 1 Stadio
- 1 Kasse
- 1 Hængelod
- 1 Brugervejledning

- Tag dig tid til at læse og forstå denne brugervejledning, før du tager værktøjet i brug.

## DANSK

### Beskrivelse (fig. A)

Dit DW096 optiske nivellerinstrument er beregnet som en hjælp til professionelle konstruktionsopgaver. Tilbehøret kan bruges både indendørs og udendørs til nivellering af højder og til måling af vinkler og afstande.

- 1 Okular
- 2 Optisk kighulsigte
- 3 Fokuseringsknap
- 4 Objektiv
- 5 Nivelleringskrue
- 6 Fladt hoved
- 7 Horisontal drevknap
- 8 Libelle
- 9 Prisme

### Samling og justering

#### Montering af tilbehør til stativet (fig. B)

Stativet er udstyret med en gevindtap til montering af tilbehøret.

- Sæt stativet på en relativt glat og plan flade.
- Montér tilbehøret på stativet ved at dreje gevindtappen (10) ind i fatningen i tilbehørets basis.
- Stram knappen (11).



**ADVARSEL:** Kontroller, at benene sidder godt fast, og at stativet er slingrefrit og i vater, før du monterer tilbehøret på det.

#### Installation af stativet (fig. C & D)

- Løsn plasticlåsen (12) for enden af den nylonstrømpe, der holder stativets ben sammen.
- Spred benene (13) fra hinanden for at stille stativet opret.
- Indstil om nødvendigt benene (13) således, at hver fod (14) står godt fast på jorden.
- Træd på hvert fodbeslag (15) for at trykke foden (14) ned i blød jord.
- Brug så meget tråd til hængeloddet (16) som der er behov for.
- Hæng trissen (17) på kroge (18).
- Kontroller, at loddet hænger frit.
- Vind overskudsstråden på trissen (17), hvis hængeloddet berører jorden.

- Juster benene over midten af basistrekanten, indtil stativet er vandret som angivet af hængeloddet.
- Fjern hængeloddet fra kroge.
- Monter tilbehøret på stativet.

#### Indstilling af benhøjden (fig. C)

- Løs hurtigjusteringslåsen (19) på det første ben (13) for at indstille den ønskede højde. Stram låsen igen.
- Gør det samme med de andre ben.

#### Udtrækning af stadien (fig. E)

Stadien består af flere teleskopsektioner.

Hver sektion sidder låst på plads af en fjederknap til at fastholde stadien i forskellige længder.

- Stadien (20) forlænges med en sektion ved at man trækker sektionen ud, indtil fjederknappen (21) går i lås.
- Stadien forkortes en sektion ved at trykke på knappen og trække sektionen ind igen.

#### Justering af vandret (fig. A & F)

For hver reference skal tilbehøret placeres på en sådan måde, at objektivet er over én af nivelleringsskrue (5) som vist.

- Se lige ind i prismet (9). Libellen (8) skal centreres i glasset.
- Indstil på følgende måde:
- Drej de bageste nivelleringsskrue (5) for at bringe libellen (8) til kanten af glasset som vist.
- Centrér libellen ved at dreje den forreste nivelleringskrue (5).

#### Fokusering (fig. A)

- Se over og gennem det optiske kighulsigte (2) for at rette objektivet (4) mod det objekt, der skal måles.
- Mens du ser gennem okularet, skal du dreje dette (1), indtil de hårfine linjer i trådkorset ses skarpt og klart.
- Drej fokuseringsknappen (3), til det objekt der skal måles, ses skarpt og klart.

#### Vinkeljustering

- Drej den horisontale drevknap (7) efter behov.



## BETJENING

### Brugsvejledning



**ADVARSEL:** Overhold altid sikkerhedsvejledningen og de gældende regler.

#### Måling (fig. G1 & G2)

Tilbehøret er udstyret med et distancetrådkors til udførelse af målingen som beskrevet herunder.

#### Måling af højder

- Træk stadien (20) så langt ud som muligt.
- Anbring stadien tæt ved det objekt, der skal måles.
- Peg med tilbehøret mod stadien.
- Aflæs højden ved den midterste stadielinje.

#### Måleafstande

- Træk stadien (20) så langt ud som muligt.
- Anbring stadien tæt ved det objekt, der skal måles.
- Peg med tilbehøret mod stadien.
- Aflæs stadien fra den øverste stadielinje (23) og den nederste stadielinje (24).
- Træk det aflæste tal på den nederste stadielinje fra aflæsningen på den øverste stadielinje.
- Multipliser resultatet af subtraktionen (n) med 100.

Resultatet er den estimerede afstand mellem stadien og midten af tilbehøret i centimeter.

#### Målevinkler

- Peg med tilbehøret mod det første objekt (25).
- Aflæs objektet ved den vertikale trådkorslinje (26).
- Indstil 0-positionen på skalaen med okularet.
- Drej tilbehøret, så det peger mod det andet objekt (27).
- Aflæs objektet ved den vertikale trådkorslinje.
- Aflæs vinklen ( $\sphericalangle$ ) på skalaen.

#### Ekstraudstyr

Kontakt din forhandler for at få yderligere information om det passende tilbehør.

### VEDLIGEHODELSE

Dit produkt er fremstillet til at fungere i meget lang tid med mindst mulig vedligeholdelse. For at produktet skal kunne fungere tilfredsstillende hele tiden, er det dog vigtigt, at det behandles korrekt og rengøres jævnlige.

#### Ny justering af hurtigjusteringslåsen på trekantstativet (fig. C)

- Hvis hurtigjusteringslåsen (19) er løs i låst position, strammes samlemøtrikken til hurtigjusteringslåsen (28).

#### Kalibrering af libellen (fig. H)

Når tilbehøret justeres til vandret position, skal libellen (8) forblive centreret ved enhver vinkel.

- Centrér libellen ved hjælp af nivelleringsskrue (5).
- Drej tilbehøret 180°.

Hvis libellen ikke forbliver centreret, skal du gøre følgende:

- Drej nivelleringsskrue (5) for at bringe libellen (8) halvvejs til midten.
- Drej justeringsskrue (29) for at centrere libellen ved hjælp af den medfølgende unbraconøgle.
- Gentag denne procedure, indtil libellen forbliver centreret, når tilbehøret drejes 180°.

#### Feltkalibreringscheck (fig. I1 & I2)

Feltkalibreringscheck skal udføres sikkert og præcist, for at der kan gives en korrekt diagnose. Når en fejl registreres, skal tilbehøret repareres af en kvalificeret reparatør.

- Anbring tilbehøret i et område mellem to stadier, der er mindst 50 m fra hinanden. Placer tilbehøret således, at det peger frem-og-tilbage mod stadierne.
- Anbring tilbehøret nøjagtigt mellem stadierne.
- Peg med tilbehøret mod den første stadie.
- Aflæs højden ved den midterste stadielinje (a). Registrer aflæsningen.
- Drej tilbehøret 180°, så det peger mod den anden stadie.
- Aflæs højden ved den midterste stadielinje (b). Registrer aflæsningen.
- Flyt tilbehøret i en lige linje til den første stadie. Anbring tilbehøret 2 m fra stadien.
- Peg med tilbehøret mod den første stadie.
- Aflæs højden ved den midterste stadielinje (a'). Registrer aflæsningen.
- Drej tilbehøret 180°, så det peger mod den anden stadie.
- Aflæs højden ved den midterste stadielinje (b'). Registrer aflæsningen.
- Beregn følgende formel:  $b' = a' - (a - b)$ .

## DANSK

---

- Hvis formen er gyldig, bliver tilbehøret korrekt kalibreret.
- Hvis formen er ugyldig, skal tilbehøret til service.

### Miljøbeskyttelse



Særskilt bortskaffelse. Dette produkt må ikke bortskaffes sammen med almindeligt husholdningsaffald.

Hvis du på noget tidspunkt finder det nødvendigt at udskifte dit DEWALT-produkt, eller hvis det ikke længere tjener det tiltænkte formål, må det ikke bortskaffes med almindeligt husholdningsaffald. Sørg for, at dette produkt bortskaffes særskilt.



Særskilt bortskaffelse af brugte produkter og emballage gør det muligt at genbruge materialer og anvende dem på ny. Genanvendelse af genbrugsmaterialer bidrager til at forhindre forurening af miljøet og reducerer behovet for råmaterialer.

Lokale forskrifter muliggør i nogen tilfælde særskilt bortskaffelse af elektriske produkter fra husholdningen, ved kommunale affaldsdepoter eller hos forhandleren i forbindelse med køb af et nyt produkt.

DEWALT har stillet faciliteter til rådighed til indsamling og genbrug af udslidte DEWALT-produkter. For at benytte sig af denne service kan man returnere produktet til et hvilket som helst autoriseret serviceværksted, der modtager det på vore vegne.

Du kan finde ud af, hvor det nærmeste autoriserede serviceværksted befinder sig ved at kontakte dit lokale DEWALT-kontor på den adresse, der er angivet i denne manual. Alternativt findes der en liste over autoriserede DEWALT-serviceværksteder og detaljerede oplysninger om vores eftersalgsservice og kontakter på følgende internetadresse: **[www.2helpU.com](http://www.2helpU.com)**.

## GARANTI

DEWALT er sikker på produkternes kvalitet og tilbyder en enestående garanti til professionelle brugere af dette værktøj. Denne garantierklæring er en tilføjelse til dine kontraktmæssige rettigheder som professionel bruger eller dine lovbefalede rettigheder som privat ikke-professionel bruger og påvirker dem på ingen måde. Garantien er gyldig inden for medlemsstaterne af Den Europæiske Union og Det Europæiske Frihandelsområde.

### • 30 DAGES RISIKOFRI TILFREDSHEDSGARANTI •

Hvis du ikke er fuldt tilfreds med dit DEWALT værktøj, kan du returnere det inden for 30 dage, komplet som købt, til den forhandler, hvor værktøjet blev købt og få alle pengene refunderet eller bytte det. Produktet skal have været underlagt almindelig brug og slid, og der skal fremvises gyldig kvittering.

### • ET ÅRS GRATIS SERVICEKONTRAKT •

Hvis du har brug for vedligeholdelse eller service af dit DEWALT værktøj, inden for 12 måneder efter købet, er du berettiget til en gratis serviceydelse. Den vil blive foretaget gratis af et autoriseret DEWALT serviceværksted. Købsbeviset skal fremvises. Inkluderer arbejdskraft. Ekskluderer tilbehør og reservedele, medmindre de var fejlbehæftede under garantiperioden.

### • ET ÅRS FULD GARANTI •

Hvis dit DEWALT produkt bliver defekt på grund af fejlbehæftede materialer eller produktionsfejl inden for 12 måneder fra købsdatoen, garanterer DEWALT gratis udskiftning af alle defekte dele eller gratis udskiftning af enheden efter vores valg under forudsætning af, at:

- Produktet ikke er blevet misbrugt;
- Produktet har været underlagt almindelig brug og slid;
- Der ikke er forsøgt reparationer af uautoriserede personer;
- Købsbeviset fremvises.
- Produktet returneres komplet med alle originale komponenter.

Hvis du ønsker at reklamere, kontakt din forhandler eller find adressen på dit nærmeste autoriserede DEWALT serviceværksted i DEWALT kataloget eller kontakt dit DEWALT kontor på den adresse, der er opgivet i denne manual. Der findes en liste over autoriserede DEWALT serviceværksteder og detaljerede oplysninger om vores eftersalgsservice på følgende internetadresse: [www.2helpU.com](http://www.2helpU.com)

DEUTSCH

# OPTISCHES NIVELLIERINSTRUMENT DW096

## Herzlichen Glückwunsch!

Sie haben sich für ein Produkt von DEWALT entschieden. Jahrelange Erfahrung, sorgfältige Produktentwicklung und Innovation machen DEWALT zu einem der zuverlässigsten Partner aller professionellen Anwender.

## Technische Daten

	DW096
Typ	1
Objektiv	mm 38
Vergrößerung	26 x
Genauigkeit (1 km Doppelaufnivellierung)	mm 2
Betrachtungswinkel	1° 20'
Min. Fokus	m 0,5
Gewindestift	M16 x 11
Gewicht	kg 1,85

## Definitionen: Sicherheitsrichtlinien

Im Folgenden wird die Relevanz der einzelnen Warnhinweise erklärt. Bitte lesen Sie die Betriebsanleitung und achten Sie auf diese Symbole.



**GEFAHR:** Weist auf eine unmittelbar drohende gefährliche Situation hin, die, sofern nicht vermieden, **zu tödlichen oder schweren Verletzungen führt.**



**WARNUNG:** Weist auf eine möglicherweise gefährliche Situation hin, die, sofern nicht vermieden, **zu tödlichen oder schweren Verletzungen führen kann.**



**VORSICHT:** Weist auf eine möglicherweise gefährliche Situation hin, die, sofern nicht vermieden, **zu leichten oder mittelschweren Verletzungen führen kann.**

**HINWEIS:** Weist auf ein Verhalten hin, das **nichts mit Verletzungen zu tun hat**, aber, wenn es **nicht vermieden wird**, zu **Sachschäden führen kann.**



Weist auf ein Stromschlagrisiko hin.



Weist auf eine Brandgefahr hin.



**WARNUNG:** Zur Reduzierung der Verletzungsgefahr bitte die Betriebsanleitung lesen.

## Sicherheitsanweisungen für optische Geräte

- Verwenden Sie das Vorsatzgerät ausschließlich zum Messen von Höhen, Entfernungen und Winkeln.
- Betrachten Sie keine starken Lichtquellen oder die Sonne mit optischen Instrumenten.
- Verwenden Sie keine optischen Instrumente, um Laserstrahlen zu betrachten.
- Vermeiden Sie die Verwendung des Vorsatzgeräts, wenn Sie auf instabilen Gegenständen wie Gerüsten und Treppen stehen.

## Bildzeichen am Werkzeug

Die folgenden Bildzeichen sind am Gerät sichtbar angebracht:



Vor der Verwendung die Betriebsanleitung lesen.

## LAGE DES DATUMSCODES

Der Datumcode, der auch das Herstelljahr enthält, ist in das Gehäuse geprägt.

Beispiel:

2010 XX XX

Herstelljahr

## Überprüfen der Lieferung

Die Verpackung enthält:

- 1 Optisches Nivellierinstrument
- 1 Stativ
- 1 Nivellierstange
- 1 Transportkoffer
- 1 Senklot
- 1 Bedienungsanleitung

- Lesen Sie vor der Inbetriebnahme die Bedienungsanleitung gründlich durch.

**Beschreibung (Abb. A)**

Ihr optisches Nivellierinstrument DW096 wurde für gewerbliche Bauanwendungen konstruiert. Das Vorsatzgerät kann sowohl in geschlossenen Räumen als auch im Freien verwendet werden, um Höhen zu nivellieren und Winkel und Entfernungen zu messen.

- 1 Okular
- 2 Diopter
- 3 Fokussierknopf
- 4 Objektiv
- 5 Nivellierschraube
- 6 Flachkopfbefestigung
- 7 Horizontaltangentenantrieb
- 8 Luftblase
- 9 Prisma

**Zusammenbauen und Einstellen****Anbringen des Vorsatzgeräts am Stativ (Abb. B)**

Das Stativ ist mit einem Gewindestift ausgestattet, an dem das Vorsatzgerät befestigt wird.

- Stellen Sie das Stativ auf eine relativ glatte und ebene Fläche.
- Befestigen Sie das Vorsatzgerät am Stativ, indem Sie den Gewindestift (10) in die Aufnahme im Fuß des Vorsatzgeräts drehen.
- Ziehen Sie den Knopf (11) an.



**WARNUNG:** Vor dem Befestigen des Vorsatzgeräts am Stativ vergewissern Sie sich, daß die Beine fest sind und das Stativ wackelfrei und gerade ist.

**Aufstellung des Stativs (Abb. C & D)**

- Lösen Sie die Kunststoffraste (12) am Ende des Nylonstreifens, mit dem die Stativbeine zusammengehalten werden.
- Spreizen Sie die Beine (13) auseinander, um das Stativ in aufrechter Stellung aufzubauen.
- Stellen Sie die Beine (13) ggf. so ein, daß jeder Fuß (14) den Boden sicher berührt.
- Treten Sie auf jede der Befestigungen (15), um die Füße (14) in den weichen Boden zu drücken.
- Wickeln Sie soviel Kordel des Senklots (16) wie erforderlich ab.
- Hängen Sie die Spule (17) auf den Haken (18).
- Vergewissern Sie sich, daß das Senklot frei baumelt.

- Wickeln Sie die überschüssige Kordel auf die Spule (17), wenn das Senklot den Boden berührt.
- Stellen Sie die Beine oberhalb der Mitte des Dreiecks der Basis ein, bis das Stativ laut Senklot eben steht.
- Entfernen Sie das Senklot vom Haken.
- Bringen Sie das Vorsatzgerät am Stativ an.

**Einstellung der Beinhöhe (Abb. C)**

- Lösen Sie die Schnelljustierung (19) des ersten Beins (13), um die erforderliche Höhe einzustellen. Ziehen Sie die Justierung wieder an.
- Wiederholen Sie dies bei den anderen Standbeinen.

**Ausfahren der Nivellierstange (Abb. E)**

Die Nivellierstange besteht aus mehreren Teleskopabschnitten. Jeder Abschnitt wird durch einen federunterstützten Knopf in seiner Lage gehalten, um die Nivellierstange in unterschiedlichen Längen zu halten.

- Um die Nivellierstange (20) einen Abschnitt auszufahren, ziehen Sie den Abschnitt heraus, bis der federunterstützte Knopf (21) einrastet.
- Um die Nivellierstange um einen Abschnitt zu verkürzen, drücken Sie den Knopf und schieben Sie den Abschnitt wieder herein.

**Nivelliereinstellung (Abb. A & F)**

Zum leichten Bezug muß das Vorsatzgerät so positioniert werden, daß sich das Objektiv wie angegeben oberhalb einer der Nivellierschrauben (5) befindet.

- Schauen Sie direkt in das Prisma (9) hinein. Die Luftblase (8) muß sich mittig in der Libelle befinden.
- Zum Justieren gehen Sie folgendermaßen vor:
- Drehen Sie die hinteren Nivellierschrauben (5) so, daß die Luftblase (8) wie angegeben an die Kante der Libelle gebracht wird.
- Bringen Sie die Luftblase in die Mitte, indem Sie an der vorderen Nivellierschraube (5) drehen.

**Fokussierung (Abb. A)**

- Schauen Sie über und durch das Diopter (2), um das Objektiv (4) auf den zu messenden Gegenstand zu richten.

## DEUTSCH

- Schauen Sie durch das Okular (1) und drehen daran, bis die Fäden im Fadenkreuz scharf und deutlich sind.
- Drehen Sie am Fokussierknopf (3), bis der zu messende Gegenstand scharf und deutlich ist.

### Winklereinstellung

- Drehen Sie gegebenenfalls am Horizontaltangentenantrieb (7).

## BETRIEB

### Betriebsanweisungen



**WARNUNG:** Beachten Sie immer die Sicherheitsanweisungen und die geltenden Vorschriften.

#### Messen (Abb. G1 & G2)

Das Vorsatzgerät ist mit einem Meßstrichfadenkreuz ausgestattet, mit dem die unten beschriebenen Messungen durchgeführt werden können.

#### Messen von Höhen

- Ziehen Sie die Nivellierstange (20) so weit wie möglich heraus.
- Stellen Sie die Stange in der Nähe des zu messenden Gegenstands auf.
- Richten Sie das Vorsatzgerät auf die Nivellierstange.
- Lesen Sie die Höhe am mittleren Meßstrich ab.

#### Messen von Entfernungen

- Ziehen Sie die Nivellierstange (20) so weit wie möglich heraus.
- Stellen Sie die Stange in der Nähe des zu messenden Gegenstands auf.
- Richten Sie das Vorsatzgerät auf die Nivellierstange.
- Lesen Sie die Nivellierstange am oberen Meßstrich (23) und am unteren Meßstrich (24) ab.
- Ziehen Sie den Wert des unteren Meßstrichs vom Wert des oberen Meßstrichs ab.
- Multiplizieren Sie das Ergebnis der Subtraktion (n) mit 100.

Das Ergebnis ist die veranschlagte Entfernung zwischen der Stange und der Mitte des Vorsatzgeräts in Zentimeter.

#### Messen von Winkeln

- Richten Sie das Vorsatzgerät auf den ersten Gegenstand (25).
- Lesen Sie den Gegenstand am senkrechten Faden (26) ab.
- Richten Sie die 0°-Position auf der Skala mit dem Okular aus.
- Drehen Sie das Vorsatzgerät so, daß es auf den zweiten Gegenstand (27) weist.
- Lesen Sie den Gegenstand am senkrechten Faden ab.
- Lesen Sie den Winkel ( $\sphericalangle$ ) auf der Skala ab.

#### Lieferbares Zubehör

Wenden Sie sich für nähere Informationen über das richtige Zubehör an Ihren Händler.

## WARTUNG

Ihre Zusatzeinrichtung wurde für eine lange Lebensdauer und einen möglichst geringen Wartungsaufwand entwickelt. Ein dauerhafter, einwandfreier Betrieb setzt eine regelmäßige Reinigung voraus.

#### Nachstellen der Schnelljustierung des Stativs (Abb. C)

- Ist die Schnelljustierung (19) in der gesicherten Stellung lose, ziehen Sie die Schnelljustierungsmutter (28) an.

#### Kalibrierung der Luftblase (Abb. H)

Wird das Vorsatzgerät auf die ebene Stellung eingestellt, so muß die Luftblase (8) bei jedem Winkel in der Mitte bleiben.

- Zentrieren Sie die Luftblase mit den Nivellierschrauben (5).
- Drehen Sie das Vorsatzgerät um 180°.

Bleibt die Luftblase nicht in der Mitte, gehen Sie folgendermaßen vor:

- Drehen Sie an den Nivellierschrauben (5), um die Luftblase (8) halb in die Mitte zu bringen.
- Drehen Sie an den Einstellschrauben (29), um die Luftblase mit dem mitgelieferten Inbus-Schlüssel in die Mitte zu bringen.
- Wiederholen Sie dies, bis die Luftblase in der Mitte bleibt, wenn das Vorsatzgerät um 180° gedreht wird.

**Vor-Ort-Kalibrierungstest (Abb. I1 & I2)**

Die Vor-Ort-Kalibrierungen müssen sorgfältig und genau durchgeführt werden, um richtige Diagnosen durchführen zu können. Wird ein Fehler festgestellt, lassen Sie das Vorsatzgerät von einer qualifizierten Fachwerkstatt reparieren.

- Stellen Sie das Vorsatzgerät in einem Bereich zwischen zwei Nivellierstangen auf, die mindestens 50 m auseinanderliegen. Stellen Sie das Vorsatzgerät so auf, daß es von vorne nach hinten auf die Nivellierstangen gerichtet ist.
- Plazieren Sie das Vorsatzgerät genau zwischen den Nivellierstangen.
- Richten Sie das Vorsatzgerät auf die erste Nivellierstange.
- Lesen Sie die Höhe am mittleren Meßstrich (a) ab. Notieren Sie den Wert.
- Drehen Sie das Vorsatzgerät um 180°, so daß es auf die zweite Nivellierstange weist.
- Lesen Sie die Höhe am mittleren Meßstrich (b) ab. Notieren Sie den Wert.
- Bewegen Sie das Vorsatzgerät in einer geraden Linie auf die erste Stange zu. Plazieren Sie das Vorsatzgerät 2 m von der Stange entfernt.
- Richten Sie das Vorsatzgerät auf die erste Nivellierstange.
- Lesen Sie die Höhe am mittleren Meßstrich (a') ab. Notieren Sie den Wert.
- Drehen Sie das Vorsatzgerät um 180°, so daß es auf die zweite Nivellierstange weist.
- Lesen Sie die Höhe am mittleren Meßstrich (b') ab. Notieren Sie den Wert.
- Berechnen Sie folgende Gleichung:  $b' = a' - (a - b)$ .
- Ist die Gleichung gültig, so ist das Vorsatzgerät richtig kalibriert.
- Ist die Gleichung ungültig, so muß das Vorsatzgerät instandgesetzt werden.

Wenn Sie eines Tages feststellen, dass Ihr DEWALT-Produkt ersetzt werden muss oder Sie es nicht mehr benötigen, entsorgen Sie es nicht mit dem normalen Haushaltsabfall. Führen Sie dieses Produkt der Abfalltrennung zu.



Die separate Entsorgung von Gebrauchsgüterprodukten und Verpackungen ermöglicht das Recycling und die Wiederverwendung der Stoffe. Die Wiederverwendung von Recyclingstoffen hilft, Umweltverschmutzung zu vermeiden und mindert die Nachfrage nach Rohstoffen.

Lokale Vorschriften regeln möglicherweise die getrennte Entsorgung von Elektroprodukten und Haushaltsabfall an kommunalen Entsorgungsstellen oder beim Einzelhändler, wenn Sie ein neues Produkt kaufen.

DEWALT stellt Möglichkeiten für die Sammlung und das Recycling von DEWALT-Produkten nach Ablauf des Nutzungszeitraums zur Verfügung. Um diesen Service zu nutzen, bringen Sie bitte Ihr Produkt zu einer beliebigen autorisierten Kundendienstwerkstatt, die es in unserem Auftrag sammeln.

Die nächstgelegene autorisierte Kundendienststelle erfahren Sie bei Ihrem örtlichen DEWALT-Geschäftsstelle unter der in dieser Betriebsanleitung angegebenen Adresse. Alternativ erhalten Sie eine Liste der autorisierten DEWALT-Kundendienstwerkstätten und vollständige Informationen über unseren Kundendienst im Internet unter: [www.2helpU.com](http://www.2helpU.com).

**Umweltschutz**

Abfalltrennung. Dieses Produkt darf nicht mit normalem Haushaltsabfall entsorgt werden.

## GARANTIE

DEWALT vertraut auf die Qualität seiner Produkte und bietet daher den professionellen Anwendern des Produktes eine herausragende Garantie. Diese Garantieerklärung gilt als Ergänzung und unbeschadet Ihrer Rechte aus dem Vertrag als professioneller Anwender oder Ihrer gesetzlichen Ansprüche als privater, nichtprofessioneller Anwender. Diese Garantie gilt innerhalb der Staatsgebiete der Mitgliedsstaaten der Europäischen Union und der Europäischen Freihandelszone.

• **30 TAGE ZUFRIEDENHEITSGARANTIE  
OHNE RISIKO** •

Wenn Sie mit der Leistung Ihres DE-Gerätes nicht vollständig zufrieden sind, geben Sie es einfach innerhalb von 30 Tagen komplett im Originallieferungsumfang, so wie gekauft, an den Händler zurück, um eine vollständige Erstattung oder ein Austauschgerät zu erhalten. Das Produkt darf normalem Verschleiß ausgesetzt sein. Der Kaufbeleg ist vorzulegen.

• **EIN JAHR KOSTENLOSE INSPEKTION** •

Innerhalb der ersten 12 Monate nach dem Kauf, wird einmalig eine Wartungsinspektion für Ihre DEWALT-Maschine ausgeführt. Diese Arbeiten werden kostenlos von einem autorisierten DEWALT-Service-Partner ausgeführt. Der Kaufbeleg muss vorgelegt werden. Gilt einschließlich Arbeitskosten. Gilt nicht für Zubehör und Ersatzteile, sofern es sich nicht um einen Garantiefall handelt.

• **EIN JAHR VOLLSTÄNDIGE GARANTIE** •

Wenn Ihr DEWALT-Produkt wegen Material- oder Produktionsmängeln innerhalb von 12 Monaten ab Kauf einen Fehler aufweist, garantiert DEWALT den kostenlosen Austausch aller fehlerhaften Teile oder, nach unserer Wahl, die kostenlose Wandlung des Gerätes unter den folgenden Bedingungen:

- Das Produkt wurde nicht unsachgemäß behandelt;
- Das Produkt war normalem Verschleiß ausgesetzt;
- Es wurden keine Reparaturversuche durch nicht autorisierte Personen vorgenommen;
- Der Kaufbeleg wird vorgelegt;

- Das Produkt wird vollständig im Originallieferungsumfang zurückgegeben.

Um einen Garantieanspruch anmelden zu können, wenden Sie sich an einen DEWALT-Service-Partner in Ihrer Nähe, dessen Adresse Sie im DEWALT-Katalog finden, oder Sie wenden sich an die DEWALT-Niederlassung, die in dieser Anleitung angegeben ist. Eine Liste der autorisierten DEWALT-Kundendienstwerkstätten und vollständige Informationen über unseren Kundendienst finden Sie im Internet unter: [www.2helpU.com](http://www.2helpU.com).



# OPTICAL LEVEL DW096

## Congratulations!

You have chosen a DEWALT product. Years of experience, thorough product development and innovation make DEWALT one of the most reliable partners for professional users.

## Technical data

	DW096
Type	1
Objective	mm 38
Magnification	26 x
Accuracy (1 km double-run levelling)	mm 2
Viewing angle	1° 20'
Min. focus	m 0.5
Threaded pin	M16 x 11
Weight	kg 1.85

## Definitions: Safety Guidelines

The definitions below describe the level of severity for each signal word. Please read the manual and pay attention to these symbols.



**DANGER:** Indicates an imminently hazardous situation which, if not avoided, **will result in death or serious injury.**



**WARNING:** Indicates a potentially hazardous situation which, if not avoided, **could result in death or serious injury.**



**CAUTION:** Indicates a potentially hazardous situation which, if not avoided, **may result in minor or moderate injury.**

**NOTICE:** Indicates a practice **not related to personal injury** which, if not avoided, **may result in property damage.**



Denotes risk of electric shock.



Denotes risk of fire.



**WARNING:** To reduce the risk of injury, read the instruction manual.

## Safety instructions for optical instruments

- Do not use the attachment for any purpose other than measuring heights, distances and angles.
- Do not look at strong light sources or the sun with optical instruments.
- Do not use optical instruments to view laser beams.
- Avoid using the attachment while standing on potentially unstable objects such as scaffolding and stairs.

## Markings on Tool

The following pictograms are shown on the tool:



Read instruction manual before use.

## DATE CODE POSITION

The Date Code, which also includes the year of manufacture, is printed into the housing.

Example:

2010 XX XX

Year of Manufacture

## Package contents

The package contains:

- 1 Optical level
- 1 Tripod
- 1 Grade rod
- 1 Kitbox
- 1 Plumb bob
- 1 Instruction manual

- Take the time to thoroughly read and understand this manual prior to operation.

## ENGLISH

### Description (fig. A)

Your DW096 optical level has been designed to aid in professional construction applications.

The attachment can be used both indoor and outdoor for levelling heights and for measuring angles and distances.

- 1 Eye piece
- 2 Optical peep sight
- 3 Focusing knob
- 4 Objective
- 5 Leveling screw
- 6 Flat head mount
- 7 Horizontal tangent drive
- 8 Air level
- 9 Prism

### Assembly and adjustment

#### Mounting the attachment to the tripod (fig. B)

The tripod has been equipped with a threaded pin to mount the attachment.

- Install the tripod on a relatively smooth and level surface.
- Mount the attachment to the tripod by turning the threaded pin (10) into the receptacle in the base of the attachment.
- Tighten the knob (11).



**WARNING:** Before mounting the attachment to the tripod, check that the legs are firmly set, that the tripod is wobble free and level.

#### Installing the tripod (fig. C & D)

- Release the plastic snap (12) at the end of the nylon strap holding the tripod legs together.
- Spread the legs (13) apart to install the tripod in upright position.
- Adjust the legs (13) if required so that each of the feet (14) is firmly touching the ground.
- Step on each of the brackets (15) to press the feet (14) into soft ground.
- Unwind as much cord of the plumb bob (16) as required.
- Hang the reel (17) onto the hook (18).
- Check whether the plumb bob dangles freely.
- Wind the surplus of the cord onto the reel (17) if the plumb bob touches the ground.

- Adjust the legs above the middle of the triangle of the base until the tripod is level as indicated by the plumb bob.
- Remove the plumb bob from the hook.
- Mount the attachment to the tripod.

#### Adjusting the leg height (fig. C)

- Release the quick-adjust latch (19) of the first leg (13) to set the desired height. Re-tighten the latch.
- Repeat as for the other legs.

#### Extending the grade rod (fig. E)

The grade rod consists of several telescoping sections. Each section is locked in place by a spring-loaded button to hold the grade rod at various lengths.

- To extend the grade rod (20) one section, slide the section out until the spring-loaded button (21) engages.
- To shorten the grade rod one section, press the button and slide the section back in.

#### Level adjustment (fig. A & F)

For easy reference, the attachment must be positioned in such a way that the objective is above one of the levelling screws (5) as shown.

- Look straight into the prism (9). The air level (8) should be centred in the vial.
- If adjustment is required, proceed as follows:
- Turn the rear levelling screws (5) to bring the air level (8) to the edge of the vial as indicated.
- Centre the air level by turning the front levelling screw (5).

#### Focusing (fig. A)

- Look over and through the optical peep sight (2) to point the objective (4) towards the object to be measured.
- Looking through the eyepiece, turn the eyepiece (1) until the hairlines in the reticle are sharp and clear.
- Turn the focusing knob (3) until the object to be measured is sharp and clear.

#### Angular adjustment

- Turn the horizontal tangent drive (7) as necessary.

## OPERATION

### Instructions for Use



**WARNING:** Always observe the safety instructions and applicable regulations.

#### Measuring (fig. G1 & G2)

The attachment is equipped with a stadia reticle to make the measurements as described below.

#### Measuring heights

- Extend the grade rod (20) as far as it will go.
- Place the rod near the object to be measured.
- Point the attachment towards the grade rod.
- Read the height at the middle stadia line.

#### Measuring distances

- Extend the grade rod (20) as far as it will go.
- Place the rod near the object to be measured.
- Point the attachment towards the grade rod.
- Read the grade rod from the upper stadia line (23) and the lower stadia line (24).
- Subtract the reading of the lower stadia line from the reading of the upper stadia line.
- Multiply the outcome of the subtraction (n) by 100.

The result is the estimated distance between the rod and the centre of the attachment in centimetres.

#### Measuring angles

- Point the attachment towards the first object (25).
- Read the object at the vertical hair line (26).
- Align the 0° position on the scale with the eyepiece.
- Rotate the attachment to point it towards the second object (27).
- Read the object at the vertical hair line.
- Read the angle ( $\sphericalangle$ ) from the scale.

#### Optional accessories

Consult your dealer for further information on the appropriate accessories.

## MAINTENANCE

Your attachment has been designed to operate over a long period of time with a minimum of maintenance. Continuous satisfactory operation depends upon proper tool care and regular cleaning.

#### Re-adjusting the quick-adjust latch of the tripod (fig. C)

- If the quick-adjust latch (19) is loose in the locked position, tighten the quick-adjust latch assembly nut (28).

#### Calibrating the air level (fig. H)

When the attachment is adjusted to level position, the air level (8) should remain centred at any angle.

- Centre the air level using the levelling screws (5).
- Turn the attachment 180°.

If the air level does not remain centred, proceed as follows:

- Turn the levelling screws (5) to bring the air level (8) halfway to the centre.
- Turn the adjustment screws (29) to centre the air level using the Hex wrench provided.
- Repeat this procedure until the air level remains centred when the attachment is rotated 180°.

#### Field calibration check (fig. I1 & I2)

The field calibration checks must be performed securely and accurately to make a correct diagnosis. Whenever an error is registered, have the attachment serviced by a qualified repair agent.

- Place the attachment in an area between two grade rods that are at least 50 m apart. Position the attachment so that it is aimed front-to-back towards the grade rods.
- Place the attachment exactly in between the grade rods.
- Point the attachment towards the first rod.
- Read the height at the middle stadia line (a). Register the reading.
- Rotate the attachment 180° to point it towards the second rod.
- Read the height at the middle stadia line (b). Register the reading.
- Move the attachment in a straight line to the first rod. Place the attachment at 2 m from the rod.
- Point the attachment towards the first rod.
- Read the height at the middle stadia line (a'). Register the reading.
- Rotate the attachment 180° to point it towards the second rod.
- Read the height at the middle stadia line (b'). Register the reading.

## ENGLISH

- Calculate the following equation:  $b' = a' - (a - b)$ .
- If the equation is valid, the attachment is properly calibrated.
- If the equation is invalid, the attachment must be serviced.

### Protecting the Environment



Separate collection. This product must not be disposed of with normal household waste.



Should you find one day that your DEWALT product needs replacement, or if it is of no further use to you, do not dispose of it with household waste. Make this product available for separate collection.



Separate collection of used products and packaging allows materials to be recycled and used again. Re-use of recycled materials helps prevent environmental pollution and reduces the demand for raw materials.

Local regulations may provide for separate collection of electrical products from the household, at municipal waste sites or by the retailer when you purchase a new product.

DEWALT provides a facility for the collection and recycling of DEWALT products once they have reached the end of their working life. To take advantage of this service please return your product to any authorised repair agent who will collect them on our behalf.

You can check the location of your nearest authorised repair agent by contacting your local DEWALT office at the address indicated in this manual. Alternatively, a list of authorised DEWALT repair agents and full details of our after-sales service and contacts are available on the Internet at: [www.2helpU.com](http://www.2helpU.com).

## GUARANTEE

DEWALT is confident of the quality of its products and offers an outstanding guarantee for professional users of the product. This guarantee statement is in addition to and in no way prejudices your contractual rights as a professional user or your statutory rights as a private non-professional user. The guarantee is valid within the territories of the Member States of the European Union and the European Free Trade Area.

### • 30 DAY NO RISK SATISFACTION GUARANTEE •

If you are not completely satisfied with the performance of your DEWALT tool, simply return it within 30 days, complete with all original components, as purchased, to the point of purchase, for a full refund or exchange. The product must have been subject to fair wear and tear and proof of purchase must be produced.

### • ONE YEAR FREE SERVICE CONTRACT •

If you need maintenance or service for your DEWALT tool, in the 12 months following purchase, you are entitled to one service free of charge. It will be undertaken free of charge at an authorised DEWALT repair agent. Proof of purchase must be produced. Includes labour. Excludes accessories and spare parts unless failed under warranty.

### • ONE YEAR FULL WARRANTY •

If your DEWALT product becomes defective due to faulty materials or workmanship within 12 months from the date of purchase, DEWALT guarantees to replace all defective parts free of charge or – at our discretion – replace the unit free of charge provided that:

- The product has not been misused;
- The product has been subject to fair wear and tear;
- Repairs have not been attempted by unauthorised persons;
- Proof of purchase is produced.
- The product is returned complete with all original components

If you wish to make a claim, contact your seller or check the location of your nearest authorised DEWALT repair agent in the DEWALT catalogue or contact your DEWALT office at the address indicated in this manual. A list of authorised DEWALT repair agents and full details of our after-sales service is available on the Internet at: [www.2helpU.com](http://www.2helpU.com)

# NIVEL ÓPTICO DW096

## ¡Enhorabuena!

Usted ha optado por un producto de DEWALT. Muchos años de experiencia y una gran asiduidad en el desarrollo y la innovación de sus productos han convertido a DEWALT en un socio muy fiable para el usuario profesional.

## Características técnicas

	DW096
Tipo	1
Objetivo	mm 38
Ampliación	26 x
Precisión (nivelado de doble recorrido en 1 km)	mm 2
Ángulo de visión	1° 20'
Enfoque mín.	m 0,5
Clavija roscada	M16 x 11
Peso	kg 1,85

## Definiciones: Pautas de seguridad

Las definiciones que figuran a continuación describen el grado de intensidad correspondiente a cada término de alarma. Lea el manual y preste atención a estos símbolos.



**PELIGRO:** Indica una situación peligrosa inminente que, de no evitarse, **ocasionará la muerte o una lesión grave.**



**ADVERTENCIA:** Indica una situación potencialmente peligrosa que, de no evitarse, **podría ocasionar la muerte o una lesión grave.**



**ATENCIÓN:** Indica una situación potencialmente peligrosa que, de no evitarse, **puede ocasionar una lesión de poca o moderada gravedad.**

**AVISO:** Indica una práctica **no relacionada con las lesiones personales** que, de no evitarse, **puede ocasionar daños materiales.**



Indica riesgo de descarga eléctrica.



Indica riesgo de incendio.



**ADVERTENCIA:** Para reducir el riesgo de lesiones, lea el manual de instrucciones.

## Instrucciones de seguridad para instrumentos ópticos

- No utilice el accesorio para otro fin que no sea la medición de alturas, distancias y ángulos.
- No mire directamente a fuentes de luz fuerte o al sol con instrumentos ópticos.
- No utilice instrumentos ópticos para mirar rayos láser.
- Evite la utilización del accesorio mientras se encuentra de pie sobre objetos potencialmente inestables como andamios y escaleras.

## Marcas sobre la herramienta

En la herramienta se muestran los siguientes pictogramas:



Antes de usarse, lea el manual de instrucciones.

## POSICIÓN DEL CÓDIGO DE FECHA

El Código de fecha, que contiene también el año de fabricación, viene impreso en la caja protectora.

Ejemplo:

2010 XX XX

Año de fabricación

## Verificación del contenido del embalaje

El paquete contiene:

- 1 Nivel óptico
- 1 Trípode
- 1 Mira graduada
- 1 Caja de transporte
- 1 Hilo de plomada
- 1 Manual de instrucciones

- Tómese el tiempo necesario para leer y comprender este manual antes de utilizar la herramienta.

### Descripción (fig. A)

El nivel óptico DW096 ha sido diseñado con el fin de ayudar en aplicaciones de construcción profesionales. El accesorio puede utilizarse, tanto en interior como en exterior, para el nivelado de alturas y para la medición de ángulos y distancias.

- 1 Ocular
- 2 Mirilla óptica
- 3 Pomo de enfoque
- 4 Objetivo
- 5 Tornillo de nivelado
- 6 Soporte de montaje plano
- 7 Regulador de tangente horizontal
- 8 Nivel de burbuja
- 9 Prisma

### Montaje y ajustes

#### Montaje del accesorio en el trípode (fig. B)

El trípode está equipado con una clavija roscada para montar el accesorio.

- Coloque el trípode sobre una superficie relativamente lisa y nivelada.
- Monte el accesorio en el trípode girando la clavija roscada (10) en el receptáculo de la base del accesorio.
- Apriete el pomo (11).



**ADVERTENCIA:** Antes de montar el accesorio en el trípode, compruebe que las patas estén firmemente asentadas, que el trípode no baile y esté a nivel.

#### Instalación del trípode (fig. C & D)

- Suelte el cierre de plástico (12) del extremo de la cinta de nylon que ata las patas del trípode.
- Extienda las patas (13) para colocar el trípode en posición vertical.
- Ajuste las patas (13) si fuera necesario a fin de que cada pié (14) esté firmemente tocando el suelo.
- Pise sobre cada soporte (15) para que las patas (14) penetren en el suelo blando.
- Desenrolle tanto hilo de plomada (16) como necesite.
- Cuelgue el carrete (17) en el gancho (18).
- Compruebe si el hilo de plomada cuelga libremente.

- Enrolle el exceso de hilo en el carrete (17) si el hilo de plomada toca el suelo.
- Ajuste las patas por encima de la mitad del triángulo de la base hasta que el trípode quede a nivel, según la indicación del hilo de plomada.
- Retire el hilo de plomada del gancho.
- Monte el accesorio en el trípode.

#### Ajuste de la altura de pata (fig. C)

- Suelte el enganche de ajuste rápido (19) de la primera pata (13) para poner la altura deseada. Vuelva a apretar el enganche.
- Repita este procedimiento con las otras patas.

#### Extensión de la mira graduada (fig. E)

La mira graduada está formada por varias secciones telescópicas. Cada sección está bloqueada en su posición por medio de un botón accionado por resorte que mantiene la mira a distintas longitudes.

- Para extender una sección de la mira graduada (20), deslice la sección hacia fuera hasta que enganche el botón accionado por resorte (21).
- Para acortar una sección de la mira graduada, presione el botón y deslice la sección hacia dentro.

#### Ajuste de nivelado (fig. A & F)

Para una fácil referencia, el accesorio debe estar situado de tal forma que el objetivo quede por encima de uno de los tornillos de nivelado (5), según se muestra.

- Mire directamente en el prisma (9). El nivel de burbuja (8) debe estar centrado en el tubo.
- Para practicar el ajuste, realice lo siguiente:
- Gire los tornillos de nivelado traseros (5) para llevar el nivel de burbuja (8) al extremo del tubo como se indica.
- Centre el nivel de burbuja girando el tornillo de nivelado delantero (5).

#### Enfoque (fig. A)

- Mire por encima y a través de la mirilla óptica (2) para señalar el objetivo (4) hacia el objeto que va a medir.
- Mientras mira por el ocular, gire éste (1) hasta que las líneas del retículo se vean claramente y con una buena definición.
- Gire el pomo de enfoque (3) hasta que el objeto a medir se vea claro y definido.

**Ajuste angular**

- Gire el regulador de tangente horizontal (7) según sea necesario.

**FUNCIONAMIENTO**

**Instrucciones de uso**



**ADVERTENCIA:** Respete siempre las instrucciones de seguridad y las normas aplicables.

**Medición (fig. G1 & G2)**

El accesorio está equipado con un retículo estadimétrico para realizar las mediciones según se indica a continuación.

**Medición de alturas**

- Extienda la mira graduada (20) lo máximo que se pueda.
- Coloque la mira cerca del objeto que va a medir.
- Apunte el accesorio hacia la mira graduada.
- Lea la altura en la línea estadimétrica intermedia.

**Medición de distancias**

- Extienda la mira graduada (20) lo máximo que se pueda.
- Coloque la mira cerca del objeto que va a medir.
- Apunte el accesorio hacia la mira graduada.
- Lea la mira graduada desde la línea estadimétrica superior (23) y la inferior (24).
- Reste la lectura de la línea estadimétrica inferior de la superior.
- Multiplique el resultado de la resta (n) por 100.

El resultado es la distancia estimada entre la mira y el centro del accesorio en centímetros.

**Medición de ángulos**

- Apunte el accesorio hacia el primer objeto (25).
- Lea el objeto en la línea vertical (26).
- Alinee la posición 0° en la escala con el ocular.
- Gire el accesorio para apuntarlo hacia el segundo objeto (27).
- Lea el objeto en la línea vertical.
- Lea el ángulo (∠) en la escala.

**Accesorios opcionales**

Consulte a su proveedor si desea información más detallada sobre los accesorios apropiados.

**MANTENIMIENTO**

Su acoplamiento ha sido diseñado para que funcione durante un largo período de tiempo con un mínimo de mantenimiento. El funcionamiento satisfactorio continuo depende de unos cuidados apropiados de la herramienta y de una limpieza regular.

**Reajuste del enganche de ajuste rápido del trípode (fig. C)**

- Si el enganche de ajuste rápido (19) se soltara en su posición bloqueada, apriete la tuerca (28) del conjunto de enganche de ajuste rápido.

**Calibración del nivel de burbuja (fig. H)**

Cuando el accesorio está ajustado en la posición nivelada, el nivel de burbuja (8) debe permanecer centrado a cualquier ángulo.

- Centre el nivel de burbuja con ayuda de los tornillos de nivelado (5).
- Gire el accesorio 180°.

Si el nivel de burbuja no permanece centrado, proceda del siguiente modo:

- Gire los tornillos de nivelado (5) para llevar el nivel de burbuja (8) hacia la mitad del centro.
- Gire los tornillos de ajuste (29) para centrar el nivel de burbuja con ayuda de la llave Hex suministrada.
- Repita este procedimiento hasta que el nivel de burbuja permanezca centrado cuando el accesorio se gire 180°.

**Comprobación de calibrado del campo (fig. I1 & I2)**

Las comprobaciones de calibrado del campo deben realizarse con seguridad y precisión para efectuar un diagnóstico correcto. Siempre que se registre un error, haga reparar el accesorio por un servicio técnico cualificado.

- Sitúe el accesorio en una zona entre dos miras graduadas que estén separadas al menos 50 m. Coloque el accesorio de forma que esté dirigido de delante a atrás hacia las miras graduadas.
- Coloque el accesorio exactamente entre las miras graduadas.
- Apunte el accesorio hacia la primera mira.
- Lea la altura en la línea estadimétrica intermedia (a). Registre la lectura.
- Gire el accesorio 180° para apuntarlo hacia la segunda mira.

## ESPAÑOL

---

- Lea la altura en la línea estadimétrica intermedia (b). Registre la lectura.
- Mueva el accesorio en línea recta hacia la primera mira. Coloque el accesorio a 2 m de la mira.
- Apunte el accesorio hacia la primera mira.
- Lea la altura en la línea estadimétrica intermedia (a'). Registre la lectura.
- Gire el accesorio 180° para apuntarlo hacia la segunda mira.
- Lea la altura en la línea estadimétrica intermedia (b'). Registre la lectura.
- Calcule la siguiente ecuación:  $b' = a' - (a - b)$ .
- Si la ecuación es válida, el accesorio está calibrado correctamente.
- Si la ecuación no es válida, el accesorio debe ser recalibrado.

### Proteger el medio ambiente



Recogida selectiva. Este producto no debe desecharse con los residuos domésticos normales.

Si un día descubre que tiene que cambiar su producto DEWALT, o ya no le sirve, no lo deseche con los desechos domésticos. Saque el producto para la recogida selectiva.



La recogida selectiva de productos usados y embalaje permite que los materiales sean reciclados y utilizados de nuevo. La reutilización de los materiales reciclados ayuda a prevenir la contaminación ambiental y reduce la demanda de las materias primas.

Los reglamentos locales pueden proporcionar la recogida selectiva de productos eléctricos del hogar en sitios de desechos municipales o por el minorista cuando usted compre un producto nuevo.

DEWALT proporciona una instalación para la recogida y reciclaje de los productos DEWALT una vez que hayan llegado al final de su vida útil. Para aprovechar este servicio devuelva su producto a un agente de reparaciones autorizado, que lo recogerá en nuestro nombre.

Puede comprobar dónde se encuentra su agente de reparaciones más cercano contactando con la oficina DEWALT de su zona en la dirección indicada en este manual. También puede obtener una lista de agentes de reparaciones autorizados de DEWALT y todos los detalles de nuestro servicio después de la venta en Internet en [www.2helpU.com](http://www.2helpU.com).



## GARANTÍA

DEWALT tiene plena confianza en la calidad de sus productos y ofrece una excepcional garantía para los usuarios profesionales del producto. Esta declaración de garantía es adicional a sus derechos contractuales como usuario profesional y a sus derechos legales como usuario particular no profesional y no perjudica de ningún modo dichos derechos. La garantía es válida dentro de los territorios de los Estados Miembros de la Unión Europea y del Área de Libre Comercio Europea.

• **GARANTÍA DE SATISFACCIÓN DE 30 DÍAS SIN RIESGO** •

Si no está totalmente satisfecho con el rendimiento de su herramienta DEWALT, sólo tiene que devolverla al punto de compra en un plazo de 30 días, completa con todos los componentes originales, tal y como la compró, para un reembolso completo o cambio. El producto debe haber estado sujeto a un desgaste lógico y normal y debe presentarse prueba de compra.

• **CONTRATO DE MANTENIMIENTO GRATIS POR UN AÑO** •

Si necesita una operación de mantenimiento o de servicio para su herramienta de DEWALT, durante los 12 meses siguientes a su compra, podrá solicitar dicho servicio gratuitamente. Se llevará gratuitamente a un agente de reparación autorizado por DEWALT. Debe presentarse la prueba de compra. Incluye mano de obra. Excluye los accesorios y las piezas de repuesto a menos que hayan fallado bajo garantía.

• **GARANTÍA COMPLETA DE UN AÑO** •

Si su producto DEWALT resulta defectuoso debido a fallos de materiales o de fabricación en un plazo de 12 meses a partir de la fecha de compra, DEWALT le garantiza la sustitución de todas las piezas defectuosas de forma gratuita, o a nuestra entera discreción, la sustitución de toda la unidad gratuitamente, siempre y cuando:

- El producto no se haya utilizado mal;
- El producto se haya sometido a un desgaste lógico y normal;
- No se hayan intentado hacer reparaciones por personas no autorizadas;

- Se presente prueba de compra.
- El producto se devuelva completo con todos los componentes originales.

Si desea presentar una reclamación, póngase en contacto con su distribuidor o compruebe su agente de reparación más cercano de DEWALT en el catálogo de DEWALT o póngase en contacto con su oficina de DEWALT en la dirección indicada en el presente manual. Puede obtener una lista de agentes de reparaciones autorizados de DEWALT y todos los detalles de nuestro servicio después de la venta en Internet en: [www.2helpU.com](http://www.2helpU.com)

# NIVEAU OPTIQUE DW096

## Félicitations!

Vous avez choisi un produit DEWALT. Depuis de nombreuses années, DEWALT produit des outils adaptés aux exigences des utilisateurs professionnels.

## Caractéristiques techniques

	DW096
Type	1
Objectif	mm 38
Amplification	26 x
Précision (Nivellement double sur 1 km)	mm 2
Angle de visée	1° 20'
Foyer min.	m 0,5
Goupille filetée	M16 x 11
Poids	kg 1,85

## Définitions : consignes de sécurité

Les définitions ci-après décrivent le degré de risques associé à chaque balise. Lire soigneusement la notice d'instructions et respecter ces symboles.



**DANGER** : indique une situation de danger imminent qui, si rien n'est fait pour l'éviter, **aura** comme conséquences la **mort ou des dommages corporels graves**.



**AVERTISSEMENT** : indique une situation de danger potentiel qui, si rien n'est fait pour l'éviter, **pourra** avoir comme conséquences la **mort ou des dommages corporels graves**.



**ATTENTION** : indique une situation de danger potentiel qui, si rien n'est fait pour l'éviter, **pourrait** avoir comme conséquences des **dommages corporels mineurs ou moindres**.

**AVIS** : indique une pratique ne **posant aucun risque de dommages corporels**, mais qui par contre, si rien n'est fait pour l'éviter, **pourrait** poser des **risques de dommages matériels**.



Indique des risques de décharges électriques.



Indique des risques d'incendie.



**AVERTISSEMENT** : pour réduire tout risque de dommages corporels, lire la notice d'instructions

## Consignes de sécurité pour les instruments optiques

- Utilisez l'accessoire uniquement pour la mesure de hauteurs, de distances et d'angles.
- Ne regardez pas les lumières puissantes ou le soleil avec un instrument optique.
- N'utilisez pas un instrument optique pour regarder un rayon laser.
- Évitez d'utiliser l'accessoire debout sur des objets potentiellement instables, ainsi un échafaudage ou des escaliers.

## Étiquettes sur l'appareil

On trouve les diagrammes suivants sur l'outil :



Lire la notice d'instructions avant toute utilisation.

## EMPLACEMENT DE LA DATE CODÉE DE FABRICATION

La date codée de fabrication, qui comprend aussi l'année de fabrication, est imprimée sur le boîtier.

Exemple :

2010 XX XX

Année de fabrication

## Contenu de l'emballage

L'emballage contient:

- 1 Niveau optique
- 1 Trépied
- 1 Tige graduée.
- 1 Coffret de transport
- 1 Fil à plomb
- 1 Manuel d'instructions

- Prendre le temps de lire et de comprendre à fond le présent manuel avant de mettre votre outil en marche.

**Description (fig. A)**

Votre niveau optique DW096 a été conçu pour les applications de construction professionnelles. L'accessoire peut être utilisé en intérieur comme en extérieur pour le nivellement de hauteurs et la mesure de distances et d'angles.

- 1 Oculaire
- 2 Dioptré optique
- 3 Bouton de mise au point
- 4 Objectif
- 5 Vis de nivellement
- 6 Support de la tête plate
- 7 Entraînement de tangente horizontale
- 8 Niveau à bulle
- 9 Prisme

**Assemblage et réglage****Montage de l'accessoire sur le trépied (fig. B)**

Le trépied dispose d'une goupille filetée pour le montage de l'accessoire.

- Installez le trépied sur une surface relativement lisse et nivelée.
- Montez l'accessoire sur le trépied en faisant tourner la goupille filetée (10) dans le réceptacle à la base.
- Serrez le bouton (11).



**AVERTISSEMENT :** Avant de monter l'accessoire sur le trépied, vérifiez que les pieds sont bien solidement fixés et que le trépied est stable et de niveau.

**Installation du trépied (fig. C & D)**

- Desserrez le fermoir en plastique (12) à l'extrémité de la bande de nylon qui fixe les pieds ensemble.
- Écartez les pieds (13) pour mettre le trépied en position droite.
- Réglez les pieds (13) au besoin de sorte que chacun (14) repose bien fermement sur le sol.
- Appuyez sur chacune des bagues (15) pour enfoncer les pieds (14) dans un sol mou.
- Déroulez autant de corde de fil à plomb (16) que nécessaire.
- Accrochez la bobine (17) au crochet (18).
- Vérifiez si le fil à plomb se balance bien librement.
- Enroulez l'excès de corde sur la bobine (17) si le fil à plomb touche le sol.

- Réglez les pieds au-dessus du triangle de la base afin que le trépied soit de niveau, selon l'indication du fil à plomb.
- Retirez le fil à plomb du crochet.
- Montez l'accessoire sur le trépied.

**Réglage de la hauteur de pied (fig. C)**

- Desserrez le verrou de réglage rapide (19) du premier pied (13) pour fixer la hauteur souhaitée. Resserrez le verrou.
- Répétez l'opération pour les autres pattes.

**Comment déplier la tige graduée (fig. E)**

La tige graduée comporte plusieurs sections télescopiques. Chaque section est bloquée par un bouton à ressort pour retenir la tige graduée en plusieurs longueurs.

- Pour étendre la tige graduée (20) d'une section, faites glisser la section jusqu'à ce que le bouton à ressort (21) s'enclenche.
- Pour raccourcir la tige graduée d'une section, appuyez sur le bouton et faites à nouveau glisser la section vers l'arrière.

**Réglage du niveau (fig. A & F)**

Une référence simple : l'accessoire doit être positionné de sorte que l'objectif soit au-dessus de l'une des vis de nivellement (5), comme illustré.

- Regardez droit dans le prisme (9). La bulle (8) doit être centrée dans le niveau.
- Si un réglage s'impose, procédez comme suit:
- Tournez les vis de nivellement arrière (5) pour rapprocher la bulle (8) du bord du niveau, comme illustré.
- Centrez la bulle en tournant la vis de nivellement avant (5).

**Mise au point (fig. A)**

- Regardez par-dessus et dans le dioptré optique (2) afin de pointer l'objectif (4) sur l'objet à mesurer.
- Tout en regardant dans l'oculaire (1), faites-le tourner pour que la grille du réticule soit nette et claire.
- Tournez le bouton de mise au point (3) afin que l'objet à mesurer soit net et clair.

## FRANÇAIS

### Réglage angulaire

- Tournez l'entraînement de tangente horizontale (7) selon les besoins.

## FONCTIONNEMENT

### Consignes d'utilisation



**AVERTISSEMENT** : respecter systématiquement les consignes de sécurité et les normes en vigueur.

#### Mesure (fig. G1 & G2)

L'accessoire est équipé d'un réticule stadia pour effectuer les mesures, comme décrit ci-après.

#### Mesure de hauteurs

- Étirez la tige graduée (20) aussi loin que possible.
- Placez la tige près de l'objet à mesurer.
- Pointez l'accessoire vers la tige graduée.
- Lisez la hauteur sur la ligne stadia du milieu.

#### Mesure de distances

- Étirez la tige graduée (20) aussi loin que possible.
- Placez la tige près de l'objet à mesurer.
- Pointez l'accessoire vers la tige graduée.
- Lisez la tige graduée depuis les lignes de stadia supérieure (23) et inférieure (24).
- Soustrayez la lecture de la ligne stadia inférieure de celle de la ligne stadia supérieure.
- Multipliez le résultat de la soustraction (n) par 100.

Le résultat correspond à la distance estimée entre la tige et le centre de l'accessoire, en centimètres.

#### Mesure d'angles

- Pointez l'accessoire sur le premier objet (25).
- Lisez l'objet sur la grille verticale (26).
- Alignez la position 0° de l'échelle graduée avec l'oculaire.
- Faites pivoter l'accessoire pour le pointer sur le second objet (27).
- Lisez l'objet sur la grille verticale.
- Lisez l'angle ( $\sphericalangle$ ) sur l'échelle graduée.

#### Accessoires disponibles en option

Votre revendeur pourra vous renseigner sur les accessoires qui conviennent le mieux pour votre travail.

## ENTRETIEN

Votre accessoire a été conçu pour durer longtemps avec un minimum d'entretien. Son fonctionnement satisfaisant dépend en large mesure d'un entretien soigneux et régulier.

#### Nouveau réglage du verrou de réglage rapide du trépied (fig. C)

- Si le verrou de réglage rapide (19) est desserré en position verrouillée, resserrez l'écrou de montage du verrou de réglage rapide (28).

#### Calibration du niveau à bulle (fig. H)

Lorsque l'accessoire est en position nivelée, la bulle du niveau (8) doit rester centrée quel que soit l'angle.

- Centrez la bulle du niveau avec les vis de nivellement (5).
- Faites tourner l'accessoire de 180°.

Si la bulle du niveau ne reste pas centrée, procédez comme suit :

- Tournez les vis de nivellement (5) pour amener la bulle du niveau (8) à mi-chemin du centre.
- Tournez les vis de nivellement (29) pour centrer la bulle du niveau avec la clé Hex fournie.
- Répétez cette procédure jusqu'à ce que la bulle reste centrée lorsque l'accessoire pivote de 180°.

#### Vérification de calibrage de champ (fig. I1 & I2)

Les vérifications de calibrage de champs doivent être effectués en toute sécurité et précisément pour obtenir un diagnostic correct. Lorsqu'une erreur est enregistrée, faites réparer l'accessoire par un technicien de maintenance qualifié.

- Placez l'accessoire dans une zone entre deux tiges graduées séparées d'au moins 50 m. Placez l'accessoire de sorte qu'il soit dirigé face/arrière vers les tiges graduées.
- Placez l'accessoire exactement entre les tiges graduées.
- Pointez l'accessoire vers la première tige.
- Lisez la hauteur sur la ligne stadia du milieu (a). Notez la mesure.
- Faites pivoter l'accessoire de 180° pour le pointer sur la seconde tige.
- Lisez la hauteur sur la ligne stadia du milieu (b). Notez la mesure.

- Déplacez l'accessoire de manière rectiligne vers la première tige. Placez l'accessoire à 2 m de la tige.
- Pointez l'accessoire vers la première tige.
- Lisez la hauteur sur la ligne stadia du milieu (a'). Notez la mesure.
- Faites pivoter l'accessoire de 180° pour le pointer sur la seconde tige.
- Lisez la hauteur sur la ligne stadia du milieu (b'). Notez la mesure.
- Calculez le résultat de l'équation suivante :  
 $b' = a' - (a - b)$ .
- Si l'équation est valide, l'accessoire est correctement calibré.
- Dans le cas contraire, l'accessoire doit faire l'objet d'un entretien.

## Protection de l'environnement



Collecte sélective. Ne pas jeter ce produit avec les ordures ménagères.

En fin de durée de vie ou d'utilité de votre produit DEWALT, ne pas le jeter avec les ordures ménagères, mais dans les conteneurs de collecte sélective.



La collecte sélective des produits et emballages usagés permet de recycler et réutiliser leurs matériaux. La réutilisation de matériaux recyclés aide à protéger l'environnement contre la pollution et à réduire la demande en matière première.

Selon les réglementations locales, il peut être offert : service de collecte sélective individuel des produits électriques, ou déchetterie municipale ou collecte sur les lieux d'achat des produits neufs.

DEWALT dispose d'installations pour la collecte et le recyclage des produits DEWALT en fin de vie. Pour profiter de ce service, veuillez rapporter votre produit auprès d'un centre de réparation agréé qui le recyclera en notre nom.

Pour connaître l'adresse d'un centre de réparation agréé près de chez vous, veuillez contacter votre distributeur DEWALT local à l'adresse indiquée dans cette notice d'instructions, ou consulter la liste des centres de réparation agréés DEWALT, l'éventail de notre SAV et tout renseignement complémentaire sur Internet à l'adresse : [www.2helpU.com](http://www.2helpU.com).

## GARANTIE

DEWALT est si sûr de la qualité de ses produits qu'il propose à tous les professionnels qui les utilisent, une garantie exceptionnelle. Cette promesse de garantie s'ajoute à vos droits contractuels en tant qu'utilisateur professionnel ou vos droits légaux en tant qu'utilisateur privé, non professionnel, et elle ne peut en aucun cas leur porter préjudices. Cette garantie est valable au sein des territoires des États membres de l'Union Européenne et au sein de la Zone européenne de libre-échange.

### • GARANTIE DE SATISFACTION DE 30 JOURS •

Si les performances de votre outil DEWALT ne vous apportaient pas totale satisfaction, retournez simplement, au point de vente, l'outil accompagné de tous ses composants originaux, dans un délai de 30 jours à compter de sa date d'achat pour son échange ou son remboursement intégral. Le produit devra avoir été soumis à une usure normale. Une preuve d'achat sera exigée.

### • CONTRAT D'ENTRETIEN GRATUIT D'UN AN •

Si votre outil DEWALT doit subir un entretien ou une révision dans les 12 mois suivant l'achat, vous avez droit à une intervention gratuite. Cette dernière sera effectuée gratuitement par un centre de réparation agréé DEWALT. Une preuve d'achat sera exigée. Cela comprend la main-d'œuvre. Les accessoires et les pièces détachées sont exclus, à moins d'un défaut de fabrication sous garantie.

### • GARANTIE COMPLÈTE D'UN AN •

Si votre produit DEWALT présentait un vice de matériau ou de fabrication dans les 12 mois à compter de sa date d'achat, DEWALT garantit le remplacement gratuit de toute pièce défectueuse ou, à notre entière discrétion, le remplacement gratuit de l'appareil, à condition que :

- Le produit ait été utilisé correctement ;
- Le produit ait été soumis à une usure normale ;
- Aucune réparation n'ait été effectuée par du personnel non autorisé ;
- Une preuve d'achat soit fournie
- Le produit soit retourné complet, avec l'ensemble de ses composants originaux.

Si vous souhaitez effectuer une réclamation, contactez votre revendeur ou consultez l'emplacement du centre de réparation agréé DEWALT le plus proche dans le catalogue DEWALT ou contactez le service clientèle DEWALT à l'adresse indiquée dans ce manuel. Une liste des centres de réparation agréés DEWALT et tout détail complémentaire concernant notre service après-vente, sont à votre disposition sur notre site Internet : [www.2helpU.com](http://www.2helpU.com)

# LIVELLO OTTICO DW096

## Congratulazioni!

Siete entrati in possesso di un prodotto DEWALT. Anni di esperienza, continui miglioramenti ed innovazioni tecnologiche fanno di DEWALT uno dei partner piú affidabili per l'utilizzatore professionale.

## Dati tecnici

	DW096
Tipo	1
Obiettivo	mm 38
Ingrandimenti	26 x
Accuratezza (livellazione di 1 km in andata e ritorno)	mm 2
Campo visivo	1° 20'
Min. distanza di messa a fuoco	m 0,5
Perno filettato	M16 x 11
Peso	kg 1,85

## Definizioni: istruzioni di sicurezza

Le definizioni sottostanti descrivono il livello di allerta rappresentato da ogni parola di segnalazione. Si invita a leggere attentamente il manuale, prestando attenzione a questi simboli.



**PERICOLO:** indica una situazione di pericolo imminente che, se non evitata, **provoca lesioni gravi o addirittura mortali.**



**AVVERTENZA:** indica una situazione potenzialmente pericolosa che, se non evitata, **può causare morte o gravi lesioni.**



**ATTENZIONE:** indica una situazione potenzialmente pericolosa che, se non evitata, **potrebbe provocare lesioni di gravità lieve o media.**

**AVVISO:** indica una situazione **non in grado di causare lesioni personali** ma che, se non evitata, **potrebbe provocare danni materiali.**



Evidenzia il rischio di scossa elettrica.



Evidenzia il rischio d'incendio.



**AVVERTENZA:** per ridurre il rischio di lesioni, leggere il manuale di istruzioni

## Istruzioni di sicurezza per gli strumenti ottici

- Non utilizzare l'accessorio per scopi diversi dalla misurazione di altezze, distanze ed angoli.
- Non puntare strumenti ottici direttamente verso sorgenti luminose intense o verso il sole.
- Non usare strumenti ottici per osservare direttamente raggi laser.
- Evitare di utilizzare l'accessorio stazionando su oggetti potenzialmente instabili come ponteggi o scale.

## Riferimenti sull'apparato

Sull'apparato sono presenti i seguenti simboli:



Leggere il manuale d'istruzioni prima dell'uso.

## POSIZIONE DEL CODICE DATA

Il codice data, che comprende anche l'anno di fabbricazione, è stampato sulla superficie dell'alloggiamento.

Esempio:

2010 XX XX

Anno di fabbricazione

## Contenuto dell'imballo

L'imballo comprende:

- 1 Livello ottico
- 1 Treppiede
- 1 Stadia
- 1 Cassetta di trasporto
- 1 Filo a piombo
- 1 Manuale istruzione

- Leggere a fondo, con calma e con la massima attenzione il presente manuale prima di mettere in funzione l'utensile.

### Descrizione (fig. A)

Il livello ottico DW096 è stato progettato per impieghi professionali in applicazioni edili. L'accessorio può essere utilizzato sia in interni che in esterni per la misurazione in bolla di altezze, angoli e distanze.

- 1 Oculare
- 2 Mirino ottico
- 3 Pomello di messa a fuoco
- 4 Obiettivo
- 5 Rotella di livellazione
- 6 Montaggio su testa piana
- 7 Pomello di allineamento tangente orizzontale
- 8 Livella a bolla
- 9 Prisma

### Assemblaggio e regolazione

#### Montaggio dell'accessorio sul treppiede (fig. B)

Il treppiede deve essere dotato di un perno filettato per il montaggio dell'accessorio.

- Installare il treppiede su una superficie relativamente liscia ed orizzontale.
- Montare l'accessorio sul treppiede, ruotando il perno filettato (10) nella sede situata alla base dell'accessorio.
- Serrare il pomello (11).



**AVVERTENZA:** Prima di montare l'accessorio sul treppiede, controllare che le gambe siano bloccate saldamente e che il treppiede sia in piano e non oscilli.

#### Installazione del treppiede (fig. C & D)

- Togliere il fermo di plastica (12) all'estremità della fascetta di nailon che tiene unite le gambe del treppiede.
- Allargare le gambe (13) per installare il treppiede in posizione verticale.
- Regolare le gambe (13) come necessario perché ogni piede (14) poggi saldamente al suolo.
- Premere con il piede ciascuna delle staffe (15) per spingere la punta (14) nel terreno soffice.
- Svolgere una lunghezza sufficiente del filo a piombo (16).
- Appendere la bobina (17) sul gancio (18).
- Controllare che il filo a piombo sia libero di oscillare liberamente.
- Avvolgere l'eccedenza di filo sulla bobina (17), se il piombo risulta a contatto con il terreno.

- Regolare le gambe sul punto mediano del triangolo della base, finché il filo a piombo non indica che il treppiede è livellato.
- Rimuovere il filo a piombo dal gancio.
- Installare l'accessorio sul treppiede.

#### Regolazione dell'altezza delle gambe (fig. C)

- Sbloccare il fermo di regolazione rapida (19) della prima gamba (13) per ottenere la lunghezza desiderata. Bloccare nuovamente il fermo.
- Ripetere la stessa procedura sulle altre gambe.

#### Estensione della stadia (fig. E)

La stadia è formata da diverse sezioni telescopiche: ogni sezione è bloccata in posizione da un pulsante a molla che permette di impostare la stadia alle varie lunghezze desiderate

- Per allungare la stadia (20) di una sezione, far scorrere fuori la sezione fino ad impegnare il pulsante a molla (21).
- Per accorciare la stadia di una sezione, premere il pulsante e far rientrare la sezione.

#### Regolazione della messa in bolla (fig. A & F)

Per un facile riferimento, l'accessorio deve essere posizionato in modo che l'obiettivo si trovi esattamente sopra una delle rotelle di livellazione (5) come illustrato.

- Guardare direttamente attraverso il prisma (9). La livella bolla (8) deve essere centrata nella fiala.
- Per la regolazione procedere come segue:
- Ruotare le rotelle di livellazione posteriori (5) per portare la livella a bolla (8) sull'estremità della fiala, come illustrato.
- Centrare la livella a bolla agendo sulla rotella di livellazione anteriore (5).

#### Messa a fuoco (fig. A)

- Guardare sopra ed attraverso il mirino ottico (2) per puntare l'obiettivo (4) verso l'oggetto da misurare.
- Guardandovi attraverso, ruotare l'oculare (1) finché le linee del reticolo non risultano nette e nitide.
- Ruotare il pomello di messa a fuoco (3) finché l'oggetto da misurare non risulta perfettamente nitido.



**Regolazione angolare**

- Ruotare il pomello di allineamento tangente orizzontale (7) secondo necessità.

**FUNZIONAMENTO****Istruzioni per l'uso**

**AVVERTENZA:** osservare sempre le istruzioni di sicurezza e le normative in vigore.

**Misurazione (fig. G1 & G2)**

L'accessorio è dotato di un reticolo per stadia per effettuare misurazioni come descritto di seguito.

**Misurazione di altezze**

- Allungare la stadia (20) al massimo.
- Posizionare la stadia vicino all'oggetto da misurare.
- Puntare l'accessorio nella direzione della stadia.
- Leggere l'altezza nel centro dell'asse della stadia.

**Misurazione di distanze**

- Allungare la stadia (20) al massimo.
- Posizionare la stadia vicino all'oggetto da misurare.
- Puntare l'accessorio nella direzione della stadia.
- Leggere la stadia fra la linea superiore (23) e la linea inferiore (24).
- Sottrarre il valore letto sulla linea inferiore della stadia dal valore letto sulla linea superiore.
- Moltiplicare il risultato della sottrazione (n) per 100.

Il risultato corrisponde alla distanza stimata tra la stadia e il centro dell'accessorio, in centimetri.

**Misurazione di angoli**

- Puntare l'accessorio nella direzione del primo oggetto (25).
- Leggere l'oggetto in corrispondenza della linea verticale del reticolo (26).
- Allineare la marcatura 0° sulla scala del goniometro con l'oculare.
- Ruotare l'accessorio nella direzione del secondo oggetto (27).
- Leggere l'oggetto in corrispondenza della linea verticale del reticolo.
- Leggere l'angolo ( $\sphericalangle$ ) dalla scala del goniometro.

**Accessori opzionali**

Consultate il vostro rivenditore per ottenere ulteriori informazioni sugli accessori disponibili.

**MANUTENZIONE**

Il dispositivo accessorio è stato studiato per durare a lungo richiedendo solo la minima manutenzione. Per avere prestazioni sempre soddisfacenti occorre avere cura dell'utensile e sottoporlo a pulizia periodica.

**Nuovo serraggio del fermo di regolazione rapida (fig. C)**

- Se il fermo di regolazione rapida (19) risulta allentato in posizione bloccata, serrarne il dado di montaggio (28).

**Calibrazione della livella a bolla (fig. H)**

Quando l'accessorio è correttamente regolato in bolla, la livella a bolla (8) deve mantenersi nel centro ad ogni angolazione.

- Centrare la livella a bolla per mezzo delle rotelle di livellazione (5).
- Ruotare l'accessorio di 180°.

Se la livella a bolla non si mantiene nel centro, procedere come segue:

- Ruotare le rotelle di livellazione (5) per portare la livella a bolla (8) di metà corsa verso il centro.
- Ruotare le viti di regolazione (29) per centrare la livella a bolla per mezzo della chiave a brugola in dotazione.
- Ripetere la procedura finché la livella a bolla non si mantiene centrata quando l'accessorio viene ruotato di 180°.

**Controllo della calibrazione di campo (fig. I1 & I2)**

Per garantire una misurazione corretta, i controlli della taratura di campo devono essere eseguiti con estrema precisione. Qualora sia rilevato un errore, l'accessorio deve essere tarato presso un centro di assistenza qualificato.

- Posizionare l'accessorio in un'area fra due stadiie collocate a distanza di almeno 50 metri. Collocare l'accessorio in modo che sia orientato fronte-retro verso le stadiie.
- Collocare l'accessorio esattamente nel centro fra le stadiie.
- Puntare l'accessorio nella direzione della prima stadia.
- Leggere l'altezza in corrispondenza della linea mediana del reticolo a stadia (a). Annotare il valore letto.

## ITALIANO

- Ruotare l'accessorio di 180° per puntare nella direzione della seconda stadia.
- Leggere l'altezza in corrispondenza della linea mediana del reticolo a stadia (b). Annotare il valore letto.
- Muovere l'accessorio in linea retta verso la prima stadia. Collocare l'accessorio a 2 metri dalla stadia.
- Puntare l'accessorio nella direzione della prima stadia.
- Leggere l'altezza in corrispondenza della linea mediana del reticolo a stadia (a'). Annotare il valore letto.
- Ruotare l'accessorio di 180° per puntare nella direzione della seconda stadia.
- Leggere l'altezza in corrispondenza della linea mediana del reticolo a stadia (b'). Annotare il valore letto.
- Calcolare la seguente equazione:  $b' = a' - (a - b)$ .
- Se l'equazione ha un risultato corretto, l'accessorio è correttamente calibrato.
- In caso contrario, è necessario far calibrare l'accessorio.

È possibile individuare il riparatore autorizzato più vicino rivolgendosi all'ufficio DEWALT di zona all'indirizzo indicato nel presente manuale. Altrimenti, è possibile consultare un elenco dei riparatori autorizzati DEWALT e tutti i dettagli relativi alla nostra assistenza post-vendita, nel sito Internet: **[www.2helpU.com](http://www.2helpU.com)**.

### Rispetto ambientale



Raccolta differenziata. Questo prodotto non deve essere smaltito con i normali rifiuti domestici.

Se il prodotto DEWALT deve essere sostituito o non è più utilizzato, non effettuare lo smaltimento con i rifiuti domestici. Smaltirlo tramite la raccolta differenziata.



La raccolta differenziata di prodotti usati e imballaggi permette il riciclo e il riutilizzo dei materiali. Il riutilizzo di materiali riciclati aiuta a impedire l'inquinamento ambientale e riduce la richiesta di materiali grezzi.

Secondo le normative locali, la raccolta differenziata di prodotti elettrici può avvenire a domicilio, presso le sedi di raccolta comunali oppure presso il rivenditore al momento dell'acquisto di un nuovo prodotto.

DEWALT offre un servizio di ritiro e riciclaggio dei suoi prodotti alla fine della loro vita utile. Per usufruire di questo servizio, restituire il prodotto presso un riparatore autorizzato che lo raccoglie per conto di DEWALT.

## GARANZIA

DEWALT realizza prodotti di qualità e offre una garanzia eccezionale per i professionisti che utilizzano i suoi apparati. Questa dichiarazione di garanzia è aggiuntiva e non pregiudica in alcun modo la copertura assicurativa dell'utilizzatore professionista o quella della previdenza sociale per l'utente privato non professionista. La garanzia è valida sui territori degli stati membri dell'Unione Europea o dell'EFTA (Associazione europea di libero scambio).

### • 30 GIORNI SENZA RISCHI SODDISFAZIONE GARANTITA •

Se non è completamente soddisfatto delle prestazioni del suo apparato DEWALT, può semplicemente restituircelo entro 30 giorni, completo come era al momento dell'acquisto, per ottenere il rimborso totale o la sostituzione del prodotto. Il prodotto deve aver subito un'usura normale in rapporto al numero di giorni in cui è stato utilizzato e va restituito accompagnato dallo scontrino originale di acquisto.

### • UN ANNO DI ASSISTENZA GRATUITA •

Se necessita di manutenzione o assistenza per il suo apparato DEWALT, nei 12 mesi seguenti l'acquisto, ha diritto a ricevere un'assistenza gratuita. Verrà effettuata a titolo gratuito presso un riparatore autorizzato DEWALT. Deve presentare uno scontrino che provi l'acquisto. Sono compresi i costi di manodopera. Sono esclusi quelli per gli accessori e i ricambi, a meno che non si tratti di pezzi difettosi coperti dalla garanzia.

### • UN ANNO DI GARANZIA COMPLETA •

Se entro 12 mesi dalla data di acquisto il suo prodotto DEWALT si rivelasse difettoso a causa di imperfezioni nei materiali o nella costruzione, DEWALT garantisce la sostituzione gratuita di tutte le parti difettose oppure, a nostra discrezione, la sostituzione gratuita dell'intero apparato a condizione che:

- il prodotto non sia stato utilizzato in modo improprio;
- il prodotto abbia subito una normale usura;
- non siano avvenuti tentativi di riparazione da parte di persone non autorizzate a farli;

- sia presentato uno scontrino che provi l'acquisto del prodotto.
- il prodotto va restituito come era al momento dell'acquisto con tutti i componenti originali.

Se desidera sporgere un reclamo, la preghiamo di contattare il suo rivenditore o di verificare dove si trova il suo riparatore autorizzato DEWALT più vicino nel catalogo DEWALT o di contattare l'ufficio DEWALT all'indirizzo indicato nel presente manuale. È possibile consultare un elenco dei riparatori autorizzati DEWALT e tutti i dettagli relativi alla nostra assistenza post-vendita, nel sito Internet: [www.2helpU.com](http://www.2helpU.com)

# OPTISCHE WATERPAS DW096

## Gefeliciteerd!

U heeft gekozen voor een product van DEWALT. Jarenlange ervaring, voortdurende productontwikkeling en innovatie maken DEWALT tot een betrouwbare partner voor de professionele gebruiker.

## Technische gegevens

	DW096
Type	1
Objectief	mm 38
Vergroting	26 x
Nauwkeurigheid (bij 1 km dubbele waterpassing)	mm 2
Kijkhoek	1° 20'
Min. scherpte	m 0,5
Draadpin	M16 x 11
Gewicht	kg 1,85

## Definities: Veiligheidsrichtlijnen

De onderstaande definities beschrijven het veiligheidsniveau voor ieder signaleringswoord. Lees de gebruiksaanwijzing a.u.b. zorgvuldig door en let op deze symbolen.



**GEVAAR:** Geeft een dreigend gevaar aan dat, indien dit niet wordt voorkomen, leidt tot de dood of ernstig letsel.



**WAARSCHUWING:** Geeft een mogelijk gevaar aan dat, indien dit niet wordt voorkomen, kan leiden tot de dood of ernstig letsel.



**VOORZICHTIG:** Geeft een mogelijk gevaarlijke situatie aan die, indien dit niet wordt voorkomen, zou kunnen leiden tot gering of matig letsel.

**OPMERKING:** Geeft een handeling aan waarbij geen persoonlijk letsel optreedt die, indien niet voorkomen, schade aan goederen kan veroorzaken.



Wijst op het gevaar voor elektrische schok.



Wijst op brandgevaar.



**WAARSCHUWING:** Lees de instructiehandleiding om het risico op letsel te verminderen.

## Veiligheidsinstructies voor optische instrumenten

- Gebruik het accessoire niet voor enig ander doel dan het meten van hoogten, afstanden en hoeken.
- Kijk niet naar felle lichtbronnen of de zon met optische instrumenten.
- Gebruik geen optische instrumenten om laserstralen te bekijken.
- Vermijd het gebruik van het instrument op potentieel onstabiele objecten zoals steigers en trappen.

## Markering op het gereedschap

De volgende pictogrammen staan op het gereedschap vermeld:



Lees gebruiksaanwijzing voor gebruik.

## POSITIE DATUMCODE

De datumcode, die ook het jaar van fabricage bevat, is binnen in de behuizing geprint.

Voorbeeld:

2010 XX XX

Jaar van fabricage

## Inhoud van de verpakking

De verpakking bevat:

- 1 Optische waterpas
- 1 Driepoot
- 1 Maatstok
- 1 Transportkoffer
- 1 Schietlood
- 1 Handleiding

- Lees deze handleiding rustig en zorgvuldig door voordat u met de machine gaat werken.

### Beschrijving (fig. A)

Uw DW096 optische waterpas is ontworpen als hulpmiddel bij professionele toepassingen. Het instrument kan zowel binnen en buiten worden gebruikt voor het waterpas aflezen van hoogten en voor het meten van hoeken en afstanden.

- 1 Oculair
- 2 Zoeker
- 3 Focusknop
- 4 Objectief
- 5 Waterpasschroef
- 6 Bevestigingspunt
- 7 Horizontale gradenafstelling
- 8 Waterpas
- 9 Prisma

### Monteren en instellen

#### Het instrument op de driepoot bevestigen (fig. B)

De driepoot is uitgerust met een draadpen om hem aan het instrument te bevestigen.

- Plaats de driepoot op een relatief vlak en egaal oppervlak.
- Monteer het accessoire op de driepoot door de draadpen (10) in de opname in het onderstel te draaien.
- Draai de knop (11) vast.



**WAARSCHUWING:** Controleer alvorens het instrument op de driepoot te bevestigen of de poten stevig staan en of de driepoot niet wiebelt en evenwichtig staat.

#### De driepoot installeren (fig. C & D)

- Maak de kunststof knip (12) aan het uiteinde van de nylon band die de poten van de driepoot bij elkaar houdt los.
- Spreid de poten (13) uit om de driepoot rechtop te kunnen zetten.
- Pas de poten (13) indien nodig aan zodat alle voeten (14) stevig op de grond staan.
- Ga op iedere beugel (15) staan om de voeten (14) in een zachte ondergrond te drukken.
- Wikkel zoveel koord van het schietlood (16) af als nodig is.
- Hang de klos (17) aan de haak (18).
- Controleer of het schietlood vrij bungelt.

- Wikkel het restant van het koord op de klos (17) indien het schietlood de grond raakt.
- Pas de poten boven het midden van de driehoek aan het onderstel aan totdat de driepoot horizontaal is zoals door het schietlood aangegeven.
- Verwijder het schietlood van de haak.
- Bevestig het instrument op de driepoot.

#### De hoogte van de poten afstellen (fig. C)

- Maak de snelafstelvergrendeling (19) van de eerste poot (13) los om de gewenste hoogte in te stellen. Zet de vergrendeling weer vast.
- Herhaal dit bij de andere poten.

#### De maatstok verlengen (fig. E)

De maatstok bestaat uit verschillende telescoopdelen. Ieder deel wordt met een veerknop op de plaats vergrendeld om de maatstok op verschillende lengtes vast te kunnen zetten.

- Schuif om de maatstok (20) met één deel te verlengen het deel naar buiten tot de veerknop (21) vastklikt.
- Druk om de maatstok met één deel te verkorten op de knop en schuif het deel weer in.

#### Afstellen waterpas (fig. A & F)

Om het aanduiden te vereenvoudigen moet het instrument zó opgesteld worden dat het objectief zich boven een van de waterpasschroeven (5) bevindt, zoals afgebeeld.

- Kijk recht in het prisma (9). De waterpas (8) moet gecentreerd zijn in het glas.
- Het afstellen geschiedt als volgt:
- Draai aan de achterste schroeven (5) om de waterpas (8) naar de rand van het glas te bewegen, zoals aangegeven.
- Centreer de waterpas door de voorste waterpasschroef (5) te draaien.

#### Scherpstellen (fig. A)

- Kijk over en door de zoeker (2) om het objectief (4) naar het te meten object te laten wijzen.
- Kijk door het oculair en draai het oculair (1) totdat de haarlijnen in het draadkruis scherp en helder zijn.
- Draai de focusknop (3) totdat het te meten object scherp en helder is.

## NEDERLANDS

### Afstellen hoeken

- Draai de horizontale gradenafstelling (7) als noodzakelijk.

## BEDIENING

### Instructies voor gebruik



**WAARSCHUWING:** Houd u altijd aan de veiligheidsinstructies en van toepassing zijnde voorschriften.

#### Metten (fig. G1 & G2)

Het instrument is uitgerust met een draadkruis met parallelle lijnen voor het maken van metingen, zoals hieronder beschreven.

#### Het meten van hoogten

- Verleng de maatstok (20) zoveel mogelijk.
- Plaats de maatstok bij het te meten object.
- Richt het instrument naar de maatstok.
- Lees de hoogte af van de middelste parallelle lijn.

#### Het meten van afstanden

- Verleng de maatstok (20) zoveel mogelijk.
- Plaats de maatstok bij het te meten object.
- Richt het instrument naar de maatstok.
- Lees de maatstok af van de bovenste parallelle lijn (23) en de onderste parallelle lijn (24).
- Trek de meting van de onderste parallelle lijn in het draadkruis af van de meting van de bovenste parallelle lijn in het draadkruis.
- Vermenigvuldig de uitkomst van de aftelsom (n) door 100.

Het resultaat is een schatting van de afstand tussen de maatstok en het midden van het instrument in centimeters.

#### Het meten van hoeken

- Richt het instrument naar het eerste object (25).
- Lees het object af van de verticale haarlijn (26).
- Breng de 0°-positie van de schaal op een lijn met het oculair.
- Roteer het instrument om het naar het tweede object (27) te richten.
- Lees het object af van de verticale haarlijn.
- Lees de hoek ( $\angle$ ) af van de schaal.

### Opties

Uw dealer verstrekt u graag de nodige informatie over de juiste accessoires.

## ONDERHOUD

Dit produkt is ontworpen om gedurende lange tijd probleemloos te functioneren met een minimum aan onderhoud. Een juiste behandeling en regelmatige reiniging van het produkt garanderen een hoge levensduur.

#### De snelafstelvergrendeling van de driepoot opnieuw afstellen (fig. C)

- Als de snelafstelvergrendeling (19) in de vergrendelde stand loszit, draai dan de moer van de snelaanpasvergrendeling (28) aan.

#### Kalibreren van de waterpas (fig. H)

Wanneer het instrument aan waterpasniveau is aangepast, moet de waterpas (8) in iedere hoek gecentreerd blijven.

- Centreer de waterpas met behulp van de waterpasschroeven (5).
- Draai het instrument 180°.

Indien de waterpas niet gecentreerd blijft, gaat u als volgt te werk:

- Draai de waterpasschroeven (5) totdat de waterpas (8) halverwege het midden is.
- Draai met behulp van de bijgeleverde inbusleutel aan de afstelschroeven van de waterpas (29) om de waterpas te centreren.
- Herhaal deze procedure totdat de waterpas in het midden blijft wanneer het instrument 180° wordt geroteerd.

#### Kalibratietest ter plaatse (fig. I1 & I2)

De ter plaatse verrichtbare kalibratietests dienen zorgvuldig en nauwkeurig te worden uitgevoerd om de juiste diagnose te stellen. Laat het instrument bij een erkend servicecentrum nakijken zodra een fout wordt gesignaleerd.

- Plaats het instrument in een ruimte tussen twee maatstokken die tenminste 50 m van elkaar verwijderd zijn. Plaats het instrument zodanig dat de voor- en achterkant naar de maatstokken zijn gericht.

- Plaats het instrument nauwkeurig in het midden tussen de maatstokken.
- Richt het instrument naar de eerste maatstok.
- Lees de hoogte af van de middelste parallele lijn (a). Noteer de meting.
- Roteer het instrument 180° om het naar het tweede object te richten.
- Lees de hoogte af van de middelste parallele lijn (b). Noteer de meting.
- Verplaats het instrument in een rechte lijn naar de eerste maatstok. Plaats het instrument 2 m van de maatstok.
- Richt het instrument naar de eerste maatstok.
- Lees de hoogte af van de middelste parallele lijn (a'). Noteer de meting.
- Roteer het instrument 180° om het naar het tweede object te richten.
- Lees de hoogte af van de middelste parallele lijn (b'). Noteer de meting.
- Bereken de volgende vergelijking:  $b' = a' - (a - b)$ .
- Indien de vergelijking klopt dan is het instrument correct gekalibreerd.
- Indien de vergelijking niet klopt dan moet het instrument worden nagekeken.

DEWALT heeft een faciliteit voor het verzamelen van recyclen van DEWALT producten als ze eenmaal het einde van hun levensduur hebben bereikt. Stuur om van deze service gebruik te maken uw product a.u.b. terug naar iedere erkende reparateur die namens ons de verzameling op zich neemt.

U kunt de locatie van de erkende reparateur die het dichtste bij u in de buurt is opzoeken door contact op te nemen met uw plaatselijke DEWALT kantoor zoals vermeld in deze handleiding. Een lijst van erkende DEWALT reparateurs en volledige details over onze after sales service zijn ook te vinden op internet via: [www.2helpU.com](http://www.2helpU.com).

## Bescherming van het milieu



Gescheiden afvalinzameling. Dit product mag niet bij het normale huishoudelijke afval worden aangeboden.

Als u op een dag bemerkt dat uw DEWALT product vervangen dient te worden of dat u er verder geen gebruik meer van maakt, mag u het niet als normaal huishoudelijk afval aanbieden. Bied dit product aan bij de gescheiden afvalinzameling.



Gescheiden inzameling van gebruikte producten of verpakkingen maakt het mogelijk dat materiaal kan worden gerecycled en nogmaals gebruikt. Het hergebruik van gerecycled materiaal helpt milieuvuiling te voorkomen en vermindert de vraag naar grondstoffen.

Plaatselijke bepalingen voorzien mogelijk in de gescheiden inzameling van elektrische producten uit een huishouden, op stedelijke inzamelingspunten of bij de detailhandelaar waar u een nieuw product aanschaft.

## GARANTIE

DEWALT vertrouwt op de kwaliteit van zijn producten en biedt professionele gebruikers van het product een uitstekende garantie. Deze garantieverklaring is een aanvulling op uw contractuele rechten als een professionele gebruiker of uw wettelijke rechten als een particuliere, niet-professionele gebruiker, en is op geen enkele wijze van invloed op deze rechten. De garantie is geldig binnen het grondgebied van de Lidstaten van de Europese Unie en de Europese Vrijhandelszone.

### • 30 DAGEN NIET GOED GELD TERUG GARANTIE •

Als u niet geheel tevreden bent over de prestaties van uw DEWALT-gereedschap, kunt u dit compleet met de originele onderdelen, zoals u het hebt aangekocht, binnen 30 dagen, gewoon terugbrengen bij het verkooppunt en omruilen voor een ander stuk gereedschap of tegen restitutie van het aankoopbedrag. Het product mag niet in onredelijke mate zijn versleten en u dient een aankoopbewijs te overleggen.

### • EEN JAAR GRATIS ONDERHOUDSCONTRACT •

Als onderhouds- of servicewerkzaamheden nodig zijn voor uw DEWALT-gereedschap, in de 12 maanden na uw aankoop, hebt u recht op één jaar gratis service. Deze zal kosteloos worden uitgevoerd in een DEWALT-servicecentrum. U dient een aankoopbewijs te overleggen. Inclusief arbeidskosten. Exclusief accessoires en reserveonderdelen, tenzij deze defect raakten en onder de garantie vielen.

### • EEN JAAR VOLLEDIGE GARANTIE •

Als uw DEWALT-product defect raakt als gevolg van het gebruik van verkeerde materialen of onjuiste constructie binnen 12 maanden na de datum van aankoop, garandeert DEWALT alle defecte onderdelen gratis te vervangen of – naar onze beoordeling – het apparaat gratis te vervangen, op voorwaarde dat:

- Het product niet verkeerd gebruikt is;
- Het product in redelijke mate is versleten;
- Er geen reparaties zijn ondernomen door niet-geautoriseerde personen;
- U een aankoopbewijs kunt overleggen.

- Het product compleet met alle originele onderdelen wordt geretourneerd

Als u aanspraak wilt maken op de garantie, neem dan contact op met uw leverancier of zoek het officiële DEWALT-servicecentrum bij u in de buurt in de DEWALT-catalogus of neem contact op met het DEWALT-kantoor op het adres dat wordt vermeld in deze handleiding. Een lijst van officiële DEWALT-servicecentra en volledige details over onze after-sales-service zijn ook te vinden op internet via: [www.2helpU.com](http://www.2helpU.com)



# NIVELLERKIKKERT DW096

## Gratulerer!

Du har valgt et DEWALT produkt. Årelang erfaring, konstant produktutvikling og fornyelse gjør DEWALT til en av de mest pålitelige partnere for profesjonelle brukere.

## Tekniske data

DW096	
Type	1
Objektiv	mm 38
Forstørrelse	26 ganger
Nøyaktighet (1 km dobbelnivellering)	mm 2
Synsvinkel	1° 20'
Min. fokus	m 0,5
Gjenget stang	M16 x 11
Vekt	kg 1,85

## Definisjoner: Retningslinjer for sikkerhet

Definisjonene under beskriver alvorlighetsgraden for hvert signalkodeord. Vennligst les håndboken og legg merke til disse symbolene.



**FARE:** Indikerer en overhengende farlig situasjon som **vil** føre til **død eller alvorlige personskader** hvis den ikke avverges.



**ADVARSEL:** Indikerer en potensielt farlig situasjon som **kan** føre til **død eller alvorlige personskader** hvis den ikke avverges.



**FORSIKTIG:** Indikerer en potensielt farlig situasjon som **kan** føre til **små eller moderate personskader** hvis den ikke avverges.

**MERK:** Angir en arbeidsmåte som **ikke er relatert til personskader**, men som **kan** føre til **skader på utstyr** hvis den ikke unngås.



Betegner fare for elektroshjokk.



Betegner fare for brann.



**ADVARSEL:** For å redusere skaderisikoen, les brukerhåndboken.

## Sikkerhetsanvisninger for optiske instrumenter

- Ikke bruk utstyret til annet formål enn å måle høyder, avstander og vinkler.
- Ikke se på sterke lyskilder eller sola med optiske instrumenter.
- Ikke se på laserstråler gjennom optiske instrumenter.
- Unngå å bruke utstyret når du oppholder deg på potensielt ustødige flater, som stillaser og trapper.

## Merking på verktøyet

Følgende piktogrammer vises på verktøyet:



Les instruksjonshåndboken før bruk.

## DATOKODE PLASSERING

Datokoden, som også inkluderer produksjonsåret, er trykket på huset.

Eksempel:

2010 XX XX

Produksjonsår

## Kontroll av pakkens innhold

Pakken inneholder:

- 1 Nivellerkikkert
- 1 Trefot
- 1 Mire
- 1 Koffert
- 1 Loddenor
- 1 Instruksjonsbok

- Ta deg tid til å lese nøye igjennom instruksjonsboken slik at du forstår innholdet før verktøyet tas i bruk.

## NORSK

### Beskrivelse (fig. A)

Din DW096 nivellerkikkert er konstruert for hjelp ved profesjonelle anvendelser. Utstyret kan brukes både inne og ute for nivellering av høyder og for måling av vinkler og avstander.

- 1 Okular
- 2 Optisk diopter
- 3 Fokuseringshjul
- 4 Objektiv
- 5 Fotskrue
- 6 Flate monteringsbrakett
- 7 Horisontalt tangenshjul
- 8 Libelle
- 9 Prisme

### Montering og justering

#### Montering av utstyret til trefoten (fig. B)

Trefoten er utstyrt med en gjengete stang for montering av utstyret.

- Installer trefoten på en relativt jevn og horisontal overflate.
- Monter utstyret på trefoten ved å skru den gjengete stangen (10) inn i gjengehullet i bunnen av apparatet.
- Stram knotten (11).



**ADVARSEL:** Før utstyret monteres på trefoten må du kontrollere at bena står støtt og at trefoten ikke vakler.

#### Installasjon av trefoten (fig. C & D)

- Løsne plastlåsen (12) på enden av nylonreimen som holder bena til trefoten sammen.
- Slå ut bena (13) for å installere trefoten i stående stilling.
- Juster bena (13) om nødvendig slik at hvert av bena (14) står godt plantet i bakken.
- Trå på hver av brakettene (15) for å trykke føttene (14) ned i underlaget.
- Rull ut så mye som nødvendig (16) av loddesnoren.
- Heng spolen (17) på kroken (18).
- Sjekk om loddesnoren henger fritt.
- Rull opp den overskytende lengden på spolen (17) hvis loddet henger ned på bakken.
- Juster bena i forhold til grunnrekanten inntil trefoten stemmer overens med loddesnoren.
- Ta loddesnoren av kroken.
- Monter utstyret på trefoten.

#### Justering av benhøyden (fig. C)

- Løsne den hurtigjusterende låsemekanismen (19) på det første benet (13) for å stille inn den høyden som ønskes. Stram låsemekanismen igjen.
- Gjenta dette for de andre bena.

#### Forlengelse av miren (fig. E)

Miren består av flere teleskopseksjoner. Hver enkelt seksjon låses på plass med en fjærbelastet knapp slik at miren kan holdes med forskjellige lengder.

- Miren (20) forlenges med en seksjon ved at seksjonen trekkes ut, inntil den fjærbelastede knappen (21) griper.
- Miren forkortes med en seksjon ved å trykke på knappen og skyve seksjonen inn.

#### Innvatring av utstyret (fig. A & F)

For enkel innstilling må apparatet plasseres slik at objektivet befinner seg over en av fotskrue (5), som vist.

- Se rett inn i prismet (9). Boblen i libellen (8) skal befinne seg i senter av glasset.
- Følgende framgangsmåte brukes ved justering:
- Drei på de bakre fotskrue (5) slik at luftboblen i libellen (8) ligger mot kanten av glasset, som vist.
- Sentrer luftboblen ved å dreie på fremre fotskrue (5).

#### Fokusering (fig. A)

- Se over og gjennom dioptret (2) for å peke objektivet (4) mot objektet som skal måles.
- Se gjennom okularet (1) og drei på det inntil linjene i trådkorset er skarpe og tydelige.
- Drei på fokuseringshjulet (3) inntil objektet som skal måles, er skarpt og tydelig.

#### Vinkeljustering

- Drei om nødvendig på det horisontale tangenshjul (7).

## BRUK

### Bruksanvisning



**ADVARSEL:** Ta alltid hensyn til sikkerhetsinstruksjonene og gjeldende forskrifter.

**Måling (fig. G1 & G2)**

Apparatet er utstyrt med trådkors med distansestreker for å kunne utføre målingene som er beskrevet nedenfor.

**Høydemåling**

- Trekk ut miren (20) så langt det går.
- Plasser stangen like ved objektet som skal måles.
- Pek apparatet mot miren.
- Les av høyden ved midtre distansestrek.

**Avstandsmåling**

- Trekk ut miren (20) så langt det går.
- Plasser stangen like ved objektet som skal måles.
- Pek apparatet mot miren.
- Les av miren ved øvre distansestrek (23) og nedre distansestrek (24).
- Trekk avlesningen ved nedre distansestrek fra avlesningen ved øvre distansestrek.
- Multipliser summen av subtraksjonen (n) med 100.

Resultatet er den anslåtte avstanden i centimeter mellom stangen og sentrum av apparatet.

**Vinkelmåling**

- Pek apparatet mot det første objektet (25).
- Les av objektet ved den vertikale streken i trådkorset (26).
- Still inn en posisjon på 0° ved okularet.
- Drei apparatet slik at det peker mot det andre objektet (27).
- Les av objektet ved den vertikale streken i trådkorset.
- Les av vinkelen ( $\sphericalangle$ ) fra skalaen.

**Tilleggsutstyr**

Din forhandler kan gi nærmere opplysninger om egnet tilleggsutstyr.

**VEDLIKEHOLD**

Ditt produkt er konstruert slik at det kan brukes i lang tid med et minimum av vedlikehold. Kontinuerlig og tilfredsstillende drift avhenger av riktig behandling og regelmessig rengjøring av produktet.

**Ny justering av den hurtigjusterende låsemekanismen på trefoten (fig. C)**

- Hvis den hurtigjusterende låsemekanismen (19) er løs når den befinner seg i låst stilling, må du stramme mutteren på låsemekanismen (28).

**Kalibrering av libellen (fig. H)**

Når utstyret er justert til horisontal posisjon, skal libellen (8) forbli sentrert ved alle vinkler.

- Sentrer luftboblen i libellen ved hjelp av fotskruene (5).
- Drei utstyret 180°.

Hvis luftboblen ikke forblir sentrert, må du gjøre følgende:

- Drei på fotskruene (5) slik at luftboblen i libellen (8) kommer halvveis mot sentrum.
- Drei på justeringsskruene (29) ved hjelp av den medfølgende sekskantnøkkelen for å sentrere luftboblen i libellen.
- Gjenta denne prosedyren inntil luftboblen i libellen blir værende i sentrert posisjon når utstyret dreies 180°.

**Feltkalibreringssjekk (fig. I1 & I2)**

Feltkalibreringssjekkene må utføres på en sikker og nøyaktig måte for å gi en korrekt diagnose. Hvis feil registreres, må utstyret kalibreres av en kvalifisert tekniker.

- Plasser utstyret i et område mellom to mirer som er minst 50 m fra hverandre. Plasser utstyret slik at det er rettet forover/bakover mot mirene.
- Plasser utstyret nøyaktig mellom de to mirene.
- Pek apparatet mot den første miren.
- Les av høyden ved midtre distansestrek (a). Registrer avlesningen.
- Drei apparatet 180° slik at det peker mot den andre miren.
- Les av høyden ved midtre distansestrek (b). Registrer avlesningen.
- Flytt apparatet i en rett linje til den første miren. Plasser utstyret 2 m fra miren.
- Pek apparatet mot den første miren.
- Les av høyden ved midtre distansestrek (a'). Registrer avlesningen.
- Drei apparatet 180° slik at det peker mot den andre miren.
- Les av høyden ved midtre distansestrek (b'). Registrer avlesningen.

## NORSK

---

- Beregn følgende ligning:  $b' = a' - (a - b)$ .
- Hvis ligningen er gyldig, er apparatet skikkelig kalibrert.
- Hvis ligningen er ugyldig, må apparatet ha service.

### Beskyttelse av miljøet



Separat innsamling. Dette produktet må ikke kastes sammen med vanlig husholdningsavfall.

Dersom du en dag skulle finne ut at ditt DEWALT produkt må erstattes, eller dersom det ikke lenger trenges av deg, skal det ikke kastes sammen med husholdningsavfallet. Gjør dette produktet tilgjengelig for separat innsamling.



Separat innsamling av brukte produkter og innpakning gjør at materialene kan resirkuleres og brukes om igjen. Gjenbruk av resirkulert materiale hjelper til med å hindre miljøforurensing og reduserer etterspørselen etter råmateriale.

Lokale forskrifter kan ha separat innsamling av elektriske produkter fra husholdningen ved kommunale søppelfyllinger eller hos forhandleren der du kjøper et nytt produkt.

DEWALT har en ordning for å samle inn og resirkulere DEWALT produkter når de har nådd slutten på livsløpet. For å benytte deg av denne tjenesten, vennligst returner produktet til en autorisert reparatør som vil samle dem inn på vegne av oss.

Du kan finne nærmeste autoriserte reparatør ved å ta kontakt med dit lokale DEWALT-kontor på den adressen som du finner i denne brukerhåndboken. Alternativt er en liste over autoriserte DEWALT-reparatører og alle detaljer om service etter salg og kontakter tilgjengelig på Internett på: **[www.2helpU.com](http://www.2helpU.com)**.

## GARANTI

DeWALT er overbevist om kvaliteten på produktene sine og tilbyr en enestående garanti for profesjonelle brukere av produktet. Denne garantierklæringen kommer i tillegg til, og har på ingen måte negativ innvirkning på, dine kontraktsmessige rettigheter som profesjonell bruker eller på dine lovfestede rettigheter som privat, ikke-profesjonell bruker. Garantien er gyldig innen områdene tilhørende medlemslandene i den Europeiske Union (EU) og det Europeiske Frihandelsområdet (EFTA).

### • 30-DAGERS RISIKOFRI TILFREDSHETSGARANTI •

Dersom du ikke er helt tilfreds med ytelsen til ditt DeWALT-verktøy, kan du ganske enkelt returnere det innen 30 dager, komplett med alle de originale komponentene slik du kjøpte det, til innkjøpsstedet for å få full refusjon. Produktet må ha blitt utsatt for rimelig slitasje og kvittering må fremvises.

### • ET ÅRS GRATIS SERVICEKONTRAKT •

Dersom du har behov for vedlikehold eller service på ditt DeWALT-verktøy i de første 12 månedene etter kjøpet, får du 1 service gratis. Den vil gjennomføres gratis hos en autorisert DeWALT reparatør. Kvittering må fremvises. Inkluderer arbeid. Ekskluderer tilbehør og reservedeler såfremt disse ikke svikket under garantien.

### • ET ÅRS FULL GARANTI •

Dersom ditt DeWALT-produkt blir defekt på grunn av material- eller produksjonsfeil innen 12 måneder fra kjøpsdato, garanterer DeWALT å bytte ut alle defekte deler vederlagsfritt eller - etter vårt skjønn - å erstatte enheten vederlagsfritt, forutsatt at:

- Produktet ikke har blitt feilaktig anvendt;
- Produktet har blitt utsatt for rimelig slitasje;
- Reparasjoner ikke er blitt forsøkt av uautoriserte personer;
- Kvittering fremvises.
- Produktet returneres komplett med alle originale komponenter.

Dersom du har et krav, kontakt forhandleren eller finn nærmeste autoriserte DeWALT reparatør i DeWALT katalogen, eller kontakt ditt DeWALT kontor på adressen som angitt i denne bruksanvisningen. En liste av autoriserte DeWALT reparatører og informasjon om vår etter-salg service finner du på internett under: [www.2helpU.com](http://www.2helpU.com).

PORTUGUÊS

# NÍVEL ÓPTICO DW096

## Parabéns!

Escolheu um produto DEWALT. Muitos anos de experiência, um desenvolvimento aprofundado de produtos e o espírito de inovação fizeram da DEWALT um dos parceiros mais fiáveis para os utilizadores profissionais.

## Dados técnicos

	DW096
Tipo	1
Objectiva	mm 38
Ampliação	26 x
Precisão (1 km com duplo nivelamento)	mm 2
Ângulo de visão	1° 20'
Focagem mín.	m 0,5
Pino rosqueado	M16 x 11
Peso	kg 1,85

## Definições: directrizes de segurança

As definições abaixo descrevem o nível de gravidade de cada aviso. Leia o manual e preste atenção a estes símbolos.



**PERIGO:** indica uma situação de perigo eminente que, se não for evitada, **irá** resultar em **morte ou ferimentos graves**.



**ATENÇÃO:** indica uma situação potencialmente perigosa que, se não for evitada, **poderá** resultar em **morte ou ferimentos graves**.



**CUIDADO:** indica uma situação potencialmente perigosa que, se não for evitada, **poderá** resultar em **ferimentos ligeiros ou moderados**.

**AVISO:** indica uma prática (**não relacionada com ferimentos**) que, se não for evitada, **poderá** resultar em **danos materiais**.



Indica risco de choque eléctrico.



Indica risco de incêndio.



**ATENÇÃO:** para reduzir o risco de ferimentos, leia o manual de instruções.

## Instruções de segurança para instrumentos ópticos

- Não utilize o acessório para qualquer outro fim que não medir alturas, distâncias e ângulos.
- Não utilize os instrumentos ópticos para olhar para fontes de luz forte ou sol.
- Não utilize ferramentas ópticas para olhar para feixes de laser.
- Evite utilizar o acessório quando estiver posicionado sobre objectos potencialmente instáveis, tais como andaimes ou escadas.

## Símbolos na ferramenta

A ferramenta apresenta os seguintes símbolos:



Leia o manual de instruções antes de utilizar este equipamento.

## POSIÇÃO DO CÓDIGO DE DATA

O Código de data, o qual também inclui o ano de fabrico, está impresso na superfície do equipamento.

Exemplo:

2010 XX XX

Ano de fabrico

## Verificação do conteúdo da embalagem

A embalagem contém:

- 1 Nível óptico
- 1 Tripé
- 1 Haste graduada
- 1 Caixa de transporte
- 1 Peso do fio-de-prumo
- 1 Manual de instruções

- Antes de utilizar a ferramenta, dedique o tempo necessário à leitura e compreensão deste manual.

### Descrição (fig. A)

O nível óptico DW096 foi concebido para auxiliar nas aplicações de construção profissionais. É possível utilizar o acessório tanto interna quanto externamente para o nivelamento de alturas e para medir ângulos e distâncias.

- 1 Ocular
- 2 Mira óptica
- 3 Botão de focagem
- 4 Objectiva
- 5 Botão de nivelamento
- 6 Suporte de cabeça plana
- 7 Comando tangencial horizontal
- 8 Nível de ar
- 9 Prisma

### Montagem e afinação

#### Montagem do acessório no tripé (fig. B)

O tripé encontra-se equipado com um pino rosqueado para montar o acessório.

- Coloque o tripé numa superfície nivelada e relativamente lisa.
- Monte o acessório no tripé rodando o pino rosqueado (10) no receptáculo localizado na base do acessório.
- Aperte o botão (11).



**ATENÇÃO:** Antes de instalar o acessório no tripé, verifique se as pernas estão firmemente ajustadas, se o tripé está nivelado e não está a oscilar.

#### Instalação do tripé (fig. C & D)

- Solte o fecho de plástico (12) localizado na extremidade da fita de nylon que une as pernas do tripé.
- Afaste as pernas (13) para instalar o tripé na posição vertical.
- Caso necessário, ajuste-as (13) de forma que os pés (14) toquem firmemente no solo.
- Pise em cada braçadeira (15) para fincá-los (14) se o solo for mole.
- Desenrole a quantidade de fio-de-prumo (16) necessária.
- Pendure o carretel (17) no gancho (18).
- Verifique se o peso do fio-de-prumo balança livremente.

- Enrole o excedente de fio no carretel (17) se o peso do fio-de-prumo tocar no solo.
- Ajuste as pernas acima do meio do triângulo da base até o tripé ficar nivelado, tal como indicado pelo peso do fio-de-prumo.
- Retire o peso do fio-de-prumo do gancho.
- Monte o acessório no tripé.

#### Ajuste da altura das pernas (fig. C)

- Solte o trinco de ajuste rápido (19) da primeira perna (13) para definir a altura desejada. Fixe o trinco novamente.
- Repita o procedimento para ajustar as outras pernas.

#### Extensão da haste graduada (fig. E)

A haste graduada consiste em várias secções telescópicas. Para fixar a haste em várias extensões, bloqueia-se cada secção através de um botão accionado por mola.

- Para estender a haste graduada (20) uma secção, abra a secção até o botão accionado por mola (21) encaixar.
- Para encurtá-la uma secção, carregue no botão e deslize a mesma para trás.

#### Ajuste do nível (fig. A & F)

Para uma fácil referência, o acessório deve ser posicionado de forma a que a objectiva fique acima de um dos botões de nivelamento (5), tal como mostrado.

- Olhe directamente no prisma (9). O nível de ar (8) deve ser centrado no frasco.
- Para ajustar, proceda da seguinte forma:
- Rode os botões de nivelamento traseiros (5) para conduzir o nível do ar (8) até à extremidade do frasco, tal como indicado.
- Centre o nível de ar, rodando o botão de nivelamento dianteiro (5).

#### Focagem (fig. A)

- Olhe sobre e através da mira óptica (2) para apontar a objectiva (4) para o objecto que pretende medir.
- Olhando através do ocular, rode-o (1) até os traços do retículo ficarem nítidos e precisos.
- Rode o botão de focagem (3) até o objecto a ser medido ficar nítido e preciso.

## PORTUGUÊS

### Ajuste angular

- Rode o comando tangencial horizontal (7) conforme necessário.

## FUNCIONAMENTO

### Instruções de utilização



**ATENÇÃO:** cumpra sempre as instruções de segurança e os regulamentos aplicáveis.

#### Medição (fig. G1 & G2)

O acessório está equipado com um retículo taqueométrico para fazer medições, tal como descrito abaixo.

#### Medição de alturas

- Estenda a haste graduada (20) o máximo possível.
- Coloque a haste junto ao objecto que pretende medir.
- Posicione o acessório em direcção à haste graduada.
- Leia a altura na linha taqueométrica intermédia.

#### Medição de distâncias

- Estenda a haste graduada (20) o máximo possível.
- Coloque a haste junto ao objecto que pretende medir.
- Posicione o acessório em direcção à haste graduada.
- Leia a haste graduada a partir das linhas taqueométrica superior (23) e inferior (24).
- Subtraia a leitura da linha taqueométrica inferior à leitura da linha taqueométrica superior.
- Multiplique o resultado da subtracção (n) por 100.

O resultado é a distância calculada entre a haste e o centro do acessório em centímetros.

#### Medição de ângulos

- Posicione o acessório em direcção ao primeiro objecto (25).
- Leia o objecto na linha taqueométrica vertical (26).
- Alinhe a posição 0° na escala com o ocular.
- Rode o acessório para o colocar voltado para o segundo objecto (27).
- Leia o objecto na linha taqueométrica vertical.
- Leia o ângulo ( $\sphericalangle$ ) a partir da escala.

### Acessórios opcionais

Para mais informações sobre os acessórios apropriados, consulte o seu revendedor autorizado.

## MANUTENÇÃO

A sua ferramenta foi concebida para funcionar durante muito tempo com um mínimo de manutenção. O funcionamento satisfatório contínuo depende de bons cuidados e limpeza regular da ferramenta.

#### Recolocação do trinco de ajuste rápido do tripé (fig. C)

- Caso o trinco de ajuste rápido (19) esteja solto na posição bloqueada, aperte a respectiva porca de montagem (28).

#### Calibragem do nível de ar (fig. H)

Quando o acessório é ajustado para uma posição nivelada, o nível de ar (8) deve permanecer centrado em qualquer ângulo.

- Centre o nível de ar, usando os botões de nivelamento (5).
- Rode o acessório 180°.

Se o nível de ar não permanecer centrado, proceda da seguinte forma:

- Rode os botões de nivelamento (5) para conduzir o nível do ar (8) até meio do centro.
- Rode os botões de ajuste (29) para centrar o nível do ar, utilizando a chave Hex fornecida.
- Repita este procedimento até o nível de ar permanecer centrado quando o acessório é rodado 180°.

#### Teste de calibragem de campo (fig. I1 & I2)

Deve-se executar os testes de calibragem de campo de forma segura e precisa com o intuito de se efectuar um diagnóstico correcto. Sempre que se registar um erro, um técnico qualificado deverá calibrar o acessório.

- Coloque o acessório numa área entre duas hastes graduadas com uma distância entre elas de, pelo menos, 50 m. Posicione o acessório de maneira que fique de frente para trás em relação às hastes graduadas.
- Coloque o acessório exactamente entre as hastes graduadas.



- Posicione o acessório em direcção à primeira haste.
- Leia a altura na linha taqueométrica intermédia (a). Registe a leitura.
- Rode o acessório 180° para o colocar voltado para a segunda haste.
- Leia a altura na linha taqueométrica intermédia (b). Registe a leitura.
- Desloque o acessório em linha recta até à primeira haste. Coloque o acessório a 2 m da haste.
- Posicione o acessório em direcção à primeira haste.
- Leia a altura na linha taqueométrica intermédia (a'). Registe a leitura.
- Rode o acessório 180° para o colocar voltado para a segunda haste.
- Leia a altura na linha taqueométrica intermédia (b'). Registe a leitura.
- Calcule a seguinte equação:  $b' = a' - (a - b)$ .
- Se a equação for válida, o acessório encontra-se devidamente calibrado.
- Se a equação não for válida, o acessório deve ser submetido a manutenção.

qualquer agente de reparação autorizado, o qual procederá à respectiva recolha em nome da DEWALT.

Poderá verificar a localização do agente de reparação autorizado mais perto de si contactando o representante local da DEWALT através da morada indicada neste manual. Em alternativa, poderá encontrar na internet (em **www.2helpU.com**) uma lista dos agentes de reparação autorizados da DEWALT, bem como os dados de contacto completos do nosso serviço pós-venda.

## Proteger o meio ambiente



Recolha de lixo selectiva - este produto não deve ser eliminado juntamente com o lixo doméstico normal.

Se, um dia, o seu produto da DEWALT tiver de ser substituído ou já não tiver utilidade, não se desfaça do mesmo juntamente com o lixo doméstico. Disponibilize este produto para recolha selectiva.



A recolha selectiva de embalagens e produtos usados permite que os materiais sejam reciclados e utilizados novamente. A reutilização de materiais reciclados ajuda a prevenir a poluição ambiental e reduz a procura de matérias-primas.

Os regulamentos locais podem especificar a recolha selectiva de produtos eléctricos na sua residência, em centros municipais de resíduos ou através do revendedor que lhe fornecer um novo produto.

A DEWALT disponibiliza um serviço de recolha e reciclagem dos respectivos produtos quando estes tiverem atingido o fim da sua vida útil. Para tirar partido deste serviço, entregue o seu produto em

## GARANTIA

A DEWALT confia na qualidade dos seus produtos e, como tal, oferece uma garantia excepcional aos utilizadores profissionais deste equipamento. Esta declaração de garantia complementa os seus direitos contratuais enquanto utilizador profissional ou os seus direitos legais enquanto utilizador privado não profissional, não os prejudicando, seja de que forma for. A garantia é válida nos Estados-membros da União Europeia e nos países-membros da Zona Europeia de Comércio Livre.

### • GARANTIA DE SATISFAÇÃO DE 30 DIAS •

Se não estiver completamente satisfeito com o desempenho da sua ferramenta da DEWALT, basta devolvê-la ao revendedor no prazo de 30 dias, juntamente com a respectiva embalagem e todos os componentes originais, para obter um reembolso total ou trocá-la por outra ferramenta. O produto apenas poderá ter sido sujeito a um desgaste normal, sendo necessário apresentar uma prova de compra.

### • CONTRATO DE UM ANO DE ASSISTÊNCIA GRATUITA •

Se necessitar de manutenção ou assistência para a sua ferramenta DEWALT, num período de 12 meses após a respectiva data de compra, terá direito a uma visita de assistência gratuita. Esta visita será efectuada gratuitamente num agente de reparação autorizado da DEWALT. Será necessário apresentar uma prova de compra. Inclui mão-de-obra. O serviço inclui a mão-de-obra, mas exclui quaisquer acessórios e peças sobresselentes, a não ser que estes se tenham avariado ao abrigo da garantia.

### • GARANTIA TOTAL DE UM ANO •

Se o seu produto da DEWALT apresentar um funcionamento anómalo resultante de materiais ou mão-de-obra defeituosos num período de 12 meses após a respectiva data de compra, a DEWALT garante a substituição gratuita de todas as peças defeituosas ou, de acordo com o nosso critério, a substituição gratuita da unidade, desde que:

- O produto não tenha sido utilizado incorrectamente ou de forma abusiva;
- O produto apenas tenha sido sujeito a um desgaste normal;

- Não tenham sido realizadas reparações por pessoas não autorizadas;
- Seja apresentada uma prova de compra.
- O produto seja devolvido juntamente com a respectiva embalagem e todos os componentes originais

Se quiser apresentar uma reclamação, contacte o seu revendedor ou verifique a localização do seu agente de reparação DEWALT mais próximo, indicado no catálogo DEWALT ou contacte um escritório da DEWALT na morada indicada neste manual. Poderá encontrar na Internet uma lista dos agentes de reparação autorizados da DEWALT, bem como os dados de contacto completos do nosso serviço pós-venda no site: [www.2helpU.com](http://www.2helpU.com)

# OPTINEN VAAITUSLAITE DW096

## Onneksi olkoon!

Olet valinnut DEWALT-tuotteen. Monivuotisen kokemuksen, ahkeran tuotekehittelyn ja uudistusten ansiosta DEWALT on yksi ammattikäyttäjien luotettavimmista yhteistyökumppaneista.

## Tekniset tiedot

	DW096
Tyyppi	1
Objektiivi	mm 38
Suurenus	26 x
Tarkkuus (1 km kaksinkertainen vaaitus)	mm 2
Näkökulma	1° 20'
Minimitarkennus	m 0,5
Kierretappi	M16 x 11
Paino	kg 1,85

## Määritelmät: Turvallisuusohjeet

Alla näkyvät selitykset liittyvät turvallisuuteen. Lue käyttöohje ja kiinnitä huomiota näihin symboleihin.



**VAARA:** Ilmaisee, että on olemassa **hengen- tai vakavan henkilövahingon vaara.**



**VAROITUS:** Ilmoittaa, että on olemassa **hengen- tai vakavan vaaran mahdollisuus.**



**HUOMIO:** Tarkoittaa mahdollista vaaratilannetta. Ellei tilannetta korjata, saattaa aiheutua **lievä tai keskinkertainen loukkaantuminen.**

**HUOMAUTUS:** Viittaa menettelyyn, joka ei välttämättä aiheuta henkilövahinkoa mutta voi aiheuttaa omaisuusvahingon.



Sähköiskun vaara!



Tulipalon vaara.



**VAROITUS:** Loukkaantumisriskin vähentämiseksi lue tämä käyttöohje.

## Turvallisuusohjeet optisille instrumenteille

- Älä käytä tätä laitetta muuhun tarkoitukseen kuin korkeuden, etäisyyksien ja kulmien mittaamiseen.
- Älä katso voimakkaaseen valonlähteeseen tai aurinkoon käyttäessäsi optisia laitteita.
- Älä käytä optisia laitteita lasersäteen katsomiseen.
- Älä käytä laitetta seisoessasi epävakailta alustoilla, kuten telineillä tai portailla.

## Työkalun merkinnät

Seuraavat kuvakkeet näkyvät työkalussa:



Lue käyttöohjeet ennen käyttämistä.

## PÄIVÄMÄÄRÄKOODIN SIJAINTI

Päivämääräkoodi on merkitty koteloon. Se sisältää myös valmistusvuoden.

Esimerkki:

2010 XX XX

Valmistusvuosi

## Pakkauksen sisältö

Pakkaus sisältää:

- 1 Optinen vaaituslaite
- 1 Kolmijalka
- 1 Asteikkolaatta
- 1 Laukku
- 1 Riippuluoti
- 1 Käyttöohje

- Lue tämä käyttöohje huolellisesti ennen koneen käyttöönottoa.

## SUOMI

### Kuvaus (kuva A)

DW096 optinen vaaituslaite on tarkoitettu avuksi ammattimaiseen rakennuskäyttöön. Laitetta voidaan käyttää sekä sisällä että ulkona korkeuden, kulmien ja etäisyyksien mittaamiseen.

- 1 Okulaari
- 2 Optinen tirkistysaukko
- 3 Tarkennusnuppi
- 4 Objektiivi
- 5 Vaaitusruuvi
- 6 Pääkiinnike
- 7 Vaakasuora tähtäyslaite
- 8 Vesivaaka
- 9 Prisma

### Asennus ja säädöt

#### Laitteen kiinnitys kolmijalkaan (kuva B)

Kolmijalassa on kierretappi laitteen kiinnittämistä varten.

- Pane kolmijalka suhteellisen sileälle ja tasaiselle pinnalle.
- Kiinnitä laite kolmijalkaan työntämällä kierretappi (10) jalustassa olevaan liittimeen.
- Kiristä nuppi (11).



**VAROITUS:** Ennen kuin kiinnität laitteen kolmijalkaan, tarkista, että jalat on kiinnitetty kunnolla ja että kolmijalka on vakaa eikä heilu.

#### Kolmijalan asennus (kuvat C & D)

- Irrota muovinen suljin (12), joka on kolmijalan jalat yhteen kiinnittävän nailonnarun päässä.
- Levitä jalat (13) erilleen asettaaksesi kolmijalan pystysuoraan asentoon.
- Mikäli tarpeen, säädä jalat (13) siten, että jokainen jalusta (14) on tukevasti maassa.
- Astu jokaisen jalustatuen (15) päälle painaaksesi jalustat (14) pehmeään maahan.
- Päästä tarvittava määrä riippuluodin narua (16).
- Kiinnitä kela (17) koukkuun (18).
- Tarkista, heiluuko riippuluoti vapaasti.
- Kierrä ylimääräinen naru kelaan (17), jos riippuluoti koskettaa maata.
- Säädä jalat alustan kolmion keskikohdan yläpuolella, kunnes riippuluoti osoittaa kolmijalan olevan vaakasuorassa.
- Irrota riippuluoti koukusta.
- Kiinnitä laite kolmijalkaan.

#### Jalkojen korkeuden säätö (kuva C)

- Irrota ensimmäisen jalan (13) pikasäätösarpa (19) säätääksesi halutun korkeuden. Kiristä sarpa uudelleen.
- Toimi samoin muitten jalkojen suhteen.

#### Asteikkolaatan pidentäminen (kuva E)

Asteikkolaatta koostuu useista teleskooppiosista. Jokainen osa on lukittu paikalleen jousitetulla nupilla, jotta asteikkolaattaa voitaisiin käyttää eri pituisena.

- Pidentääksesi asteikkolaatan (20) yhtä osaa, vedä osa ulos, kunnes jousitettu nuppi (21) kiinnittyy.
- Lyhentääksesi asteikkolaatan jotakin osaa, paina nuppia ja työnnä osa takaisin sisään.

#### Vaakasuora säätö (kuvat A & F)

Jotta laitetta olisi helppo lukea se on sijoitettava siten, että objektiivi on jonkin vaaitusruuvin (5) yläpuolella kuvan osoittamalla tavalla.

- Katso suoraan prismaan (9). Vesivaa'an (8) kuplan on oltava silmän keskellä.
- Tee säädöt seuraavasti:
- Kierrä takimmaisista vaaitusruuveja (5) saadaksesi vesivaa'an (8) kuplan silmän reunaan.
- Keskitä vesivaaka kiertämällä etummaista vaaitusruvia (5).

#### Tarkennus (kuva A)

- Katso optisen tirkistysaukon (2) läpi siirtääksesi objektiivin (4) kohti mitattavaa kohdetta.
- Katso okulaarin (1) läpi ja kierrä sitä, kunnes hiusristissä näkyvät hiusjuovat ovat terävät ja kirkkaat.
- Kierrä tarkennusnuppia (3), kunnes mitattava kohde on terävä ja kirkas.

#### Kulmien säätö

- Kierrä vaakasuoraa tähtäyslaitetta (7) tarvittaessa.

## TOIMINTA

### Käyttöohjeet



**VAROITUS:** Noudata aina turvaohjeita ja määräyksiä.

**Mittaus (kuvat G1 & G2)**

Laitteessa on vaaituslatta alla kuvattujen mittausten tekemistä varten.

**Korkeuden mittaus**

- Pidennä asteikkolaatta (20) niin pitkäksi kuin mahdollista.
- Aseta laatta lähelle mitattavaa kohdetta.
- Osoita laite asteikkolaattaa kohden.
- Voit lukea korkeuden keskimmaisesta mittaustangasta.

**Etäisyyksien mittaus**

- Pidennä asteikkolaatta (20) niin pitkäksi kuin mahdollista.
- Aseta laatta lähelle mitattavaa kohdetta.
- Osoita laite asteikkolaattaa kohden.
- Voit lukea lukeman ylimmästä mittaustangasta (23) ja alimmasta mittaustangasta (24).
- Vähennä alimman mittaustangasta lukema ylimmän mittaustangasta lukemasta.
- Kerro tulos (n) sadalla.

Näin saatu luku on asteikkolaatan ja laitteen välinen arvioitu etäisyys senttimetreinä.

**Kulmien mittaus**

- Osoita laite ensimmäistä kohdetta (25) kohti.
- Voit lukea kohteen pystysuorasta hiuslangasta (26).
- Kohdistu asteikon lukema 0° okulaarin kanssa.
- Kierrä laitetta osoittaaksesi sen seuraavaa kohdetta (27) kohti.
- Voit lukea kohteen pystysuorasta hiuslangasta.
- Lue kulma ( $\angle$ ) asteikolta.

**Lisävarusteet**

Ota yhteys myyjäsi halutessasi tietoja sopivista lisätarvikkeista.

**HUOLTO**

Lisälaitte on suunniteltu käytettäväksi pitkän aikaa mahdollisimman vähällä huollolla. Asianmukainen käyttö ja säännönmukainen puhdistus takaavat laitteen jatkuvan toiminnan.

**Kolmijalan pikasäätösalkan uudelleensäätö (kuva C)**

- Jos pikasäätösarpa (19) on löysällä ollessaan lukittuna, kiristä sen kiinnitysmutteria (28).

**Vesivaa'an kalibrointi (kuva H)**

Kun laite on vaakasuorassa, vesivaa'an (8) tulee olla keskitettyä missä tahansa kulmassa.

- Keskitä vesivaaka käyttäen vaaitusruuveja (5).
- Kierrä laitetta 180°.

Jos vesivaaka ei ole keskitetty, toimi seuraavasti:

- Kierrä vaaitusruuveja (5) saadaksesi vesivaa'an (8) puoliväliin keskikohtaa.
- Kierrä säätöruuveja (29) keskitääksesi vesivaa'an laitteen varusteisiin kuuluvalla kuusioavaimella.
- Tee näin, kunnes vesivaaka pysyy keskitettynä, kun laitetta käännetään 180°.

**Kentän kalibrointitarkistus (kuvat I1 & I2)**

Kentän kalibroinnin tarkistukset on suoritettava varmasti ja tarkasti, jotta diagnoosit olisivat oikeita.

Jos havaitaan virhe, valtuutetun korjaajan tulee huoltaa laite.

- Aseta alue kahden, vähintään 50 metrin etäisyydellä toisistaan olevan asteikkolaatan väliin. Aseta laite kohti asteikkolaattoja siten, että sen etupuoli on takana.
- Aseta laite täsmälleen asteikkolaattojen väliin.
- Osoita laite ensimmäistä asteikkolaattaa kohden.
- Voit lukea korkeuden keskimmaisesta mittaustangasta (a). Rekisteröi lukema.
- Kierrä laitetta 180° osoittaaksesi sen toista asteikkolaattaa kohti.
- Voit lukea korkeuden keskimmaisesta mittaustangasta (b). Rekisteröi lukema.
- Siirrä laite suoraan kohti ensimmäistä asteikkolaattaa. Aseta laite 2 m:n päähän asteikkolaatasta.
- Osoita laite ensimmäistä asteikkolaattaa kohden.
- Voit lukea korkeuden keskimmaisesta mittaustangasta (a'). Rekisteröi lukema.
- Kierrä laitetta 180° osoittaaksesi sen toista asteikkolaattaa kohti.
- Voit lukea korkeuden keskimmaisesta mittaustangasta (b'). Rekisteröi lukema.
- Laske seuraava yhtälö:  $b' = a' - (a - b)$ .
- Jos yhtälö pitää paikkansa, laite on kalibroitu asianmukaisesti.
- Jos yhtälö ei pidä paikkansa, laite on huollettava.

## Ympäristön suojeleminen



Toimita tämä laite kierrätykseen. Tätä tuotetta ei saa hävittää kotitalousjätteen mukana.

Jos DEWALT-tuote on tullut elinkaarensa päähän tai jos et enää tarvitse sitä, älä hävitä sitä kotitalousjätteenä. Toimita se kierrätykseen.



Kierrätykseen toimitetut käytetyt tuotteet ja pakkaus voidaan käyttää uudelleen. Tämä suojelee ympäristöä ja vähentää raaka-aineiden tarvetta.

Paikallisissa määräyksissä voidaan edellyttää, että sähkölaitteet on toimitettava kierrätysasemalle tai jälleenmyyjälle, jolta ostit uuden tuotteen.

DEWALT kierrättää DEWALT-tuotteet, kun ne ovat tulleet elinkaarensa päähän. Voit käyttää tätä palvelua palauttamalla tuotteen valtuutettuun huoltokorjaamoon. Se toimitetaan sieltä meille.

Saat lähimmän valtuutetun DEWALT-huoltokorjaamon tiedot ottamalla yhteyden lähimpään DEWALT-toimipisteeseen. Yhteystiedot ovat tässä käyttöohjeessa. Luettelo valtuutetuista DEWALT-huoltokorjaamoista ja myynnin jälkeisestä palvelusta on Internet-sivustossa [www.2helpU.com](http://www.2helpU.com).

## TAKUU

DEWALT luottaa tuotteidensa laatuun ja antaa erinomaisen takuun tämän tuotteen ammattikäyttäjille. Tämä takuu laajentaa käyttäjän oikeuksia heikentämättä ammattikäyttäjän sopimusperusteisia oikeuksia eikä yksityisen muun kuin ammattikäyttäjän lainsäädäntöön perustuvia oikeuksia. Tämä takuu on voimassa kaikissa EU- ja ETA-maissa.

### • 30 PÄIVÄN TYYTYVÄISYYSSTAKUU ILMAN RISKEJÄ •

Jos et ole täysin tyytyväinen DEWALT-työkalun toimintaan, palauta se ostopaikkaan 30 päivän kuluessa kaikkinen osineen. Saat rahat takaisin. Tuote saa olla kulunut vain kohtalaisesti, ja ostotodistus on esitettävä.

### • VUODEN HUOLTOSOPIMUS MAKSUTTA •

Jos DEWALT-työkalusi tarvitsee huoltoa 12 kuukauden kuluessa ostosta, olet oikeutettu yhteen maksuttomaan huoltoon. Huollon suorittaa maksutta valtuutettu DEWALT-korjaamo. Ostotodistus on esitettävä. Takuu kattaa myös työn. Takuu ei kata tarvikkeita eikä varaosia, ellei niissä ole vikaa.

### • YHDEN VUODEN TÄYSI TAKUU •

Jos DEWALT-tuotteeseesi tulee vika 12 kuukauden aikana ostopäivästä materiaali tai valmistusvirheen vuoksi, DEWALT vaihtaa kaikki vialliset osat maksutta tai harkintansa mukaan vaihtaa laitteen maksutta edellyttäen, että:

- laitetta ei ole väärinkäytetty,
- laite on kulunut vain normaalisti,
- valtuuttamattomat henkilöt eivät ole yrittäneet korjata laitetta,
- ostotodistus esitetään,
- laite palautetaan kaikkine alkuperäisine osineen.

Voit pyytää takuuhuoltoa ottamalla yhteyden laitteen jälleenmyyjään tai lähimpään valtuutettuun DEWALT-huoltokorjaamoon. Saat yhteystiedot DEWALT -kuvastosta tai ottamalla yhteyden tässä käyttöohjeessa näkyvään DEWALTin toimipaikkaan. Luettelo valtuutetuista DEWALT-huoltokorjaamoista ja myynnin jälkeisestä palvelusta on Internet-sivustossa: [www.2helpU.com](http://www.2helpU.com)

# MÄTKIKARE DW096

## Gratulerar!

Du har valt en DEWALT produkt. Mångårig erfarenhet, ihärdig produktutveckling och förnyelse gör DEWALT till ett av de mest pålitliga namnen för professionella användare.

## Tekniska data

	DW096
Typ	1
Objektiv	mm 38
Förstoringsgrad	26 x
Noggrannhet (1 km dubbel passmätning)	mm 2
Betraktningvinkel	1° 20'
Min. fokusavst.	m 0,5
Gängstift	M16 x 11
Vikt	kg 1,85

## Definitioner: Säkerhetsriktlinjer

Nedanstående definitioner beskriver allvarighetsnivån för varje signalord. Var god läs handboken och uppmärksamma dessa symboler.



**FARA:** Indikerar en omedelbart riskfylld situation som, om den inte undviks, **kommer att resultera i dödsfall eller allvarlig personskada.**



**VARNING:** Indikerar en potentiellt riskfylld situation som, om den inte undviks, **skulle kunna resultera i dödsfall eller allvarlig personskada.**



**SE UPP!** Indikerar en potentiellt riskfylld situation som, om den inte undviks, **kan resultera i mindre eller medelmåttig personskada.**

**OBSERVERA:** Anger en praxis som **inte är relaterad till personskada** som, om den inte undviks, **skulle kunna resultera i egendomsskada.**



Anger risk för elektrisk stöt.



Anger risk för eldsvåda.



**VARNING:** För att minska risken för personskada, läs instruktionshandboken.

## Säkerhetsinstruktioner för optiska instrument

- Använd inte tillbehöret för andra ändamål än mätning av höjd, avstånd och vinkel.
- Se aldrig mot solen eller andra starka ljuskällor med optiska instrument.
- Använd aldrig optiska instrument till att se laserstrålar.
- Undvik att använda tillbehöret medan du står på ett underlag som kan vara ostadigt, t.ex. ställningar och trappor.

## Märkningar på verktyg

Följande bildikoner visas på verktyget:



Läs instruktionshandbok före användning.

## DATUMKODPLACERING

Datumkoden, vilken också inkluderar tillverkningsår, finns tryckt i kåpan.

Exempel:

2010 XX XX

Tillverkningsår

## Kontroll av förpackningens innehåll

Förpackningen innehåller:

- 1 Mätkikare
- 1 Stativ
- 1 Skalstav
- 1 Låda
- 1 Lodlina
- 1 Instruktionshandbok

- Läs noga igenom handboken och förvissa Dig om att Du förstår instruktionerna innan Du börjar använda maskinen.

## SVENSKA

### Beskrivning (fig. A)

Din DW096 mätvikare är avsedd som hjälp vid professionella byggnadsverksamheter. Tillbehöret kan användas både inom- och utomhus för höjdplanering och mätning av vinklar och avstånd.

- 1 Okulär
- 2 Optiskt smygsikte
- 3 Skärpeinställning
- 4 Objektiv
- 5 Planställningsskruv
- 6 Plant huvudfäste
- 7 Horisontell tangenttransport
- 8 Vattenpass
- 9 Prisma

### Montering och inställning

#### Montering av tillbehöret på arbetsbänken (fig. B)

Stativet är försett med ett gängstift för montering av tillbehöret.

- Ställ stativet på ett relativt jämnt och plant underlag.
- Montera tillbehöret på stativet genom att skruva in gängstiftet (10) i uttaget i tillbehörets fot.
- Dra åt knappen (11).



**VARNING:** Kontrollera innan du sätter tillbehöret på stativet att benen står stadigt, att stativet inte svajar och att det står plant.

#### Montering av stativet (fig. C & D)

- Lossa plastklämman (12) på ändan av nylonbandet som håller samman stativets ben.
- Fäll isär benen (13) så att stativet kan ställas upprätt.
- Justera om det behövs benen (13) så att varje fot (14) har stadig kontakt med marken.
- Trampa på varje fotbygel (15) för att trycka ned fötterna (14) i lös mark.
- Linda av så mycket lina som behövs för lodet (16).
- Häng trissan (17) på kroken (18).
- Kontrollera att lodet hänger fritt.
- Linda upp överflödiga lina på trissan (17) om lodvikten når marken.
- Justera benen över mitten av bastriangeln tills lodet anger att stativet står plant.
- Avlägsna lodet från kroken.
- Montera tillbehöret på stativet.

#### Inställning av benhöjden (fig. C)

- Lossa snabbspärren (19) på det första benet (13) för att ställa in önskad höjd. Sätt fast spärren.
- Gör likadant med de andra benen.

#### Utskjutning av skalstaven (fig. E)

Skalstaven består av ett antal utskjutbara sektioner. Varje sektion hålls på plats med en fjädrad knapp som håller skalstaven vid en viss längd.

- För att förlänga staven (20) med en sektion, skjuter du ut denna sektion tills fjäderknappen (21) griper.
- För att korta in staven med en sektion trycker du på knappen så att sektionen kan skjutas in.

#### Planställning (fig. A & F)

För enkel avläsning ska tillbehöret placeras på ett sådant sätt att objektivet befinner sig ovanför en av planställningsskruvorna (5) enligt bilden.

- Se rakt in i prismet (9). Vattenpasset (8) ska stå med bubblan mitt i ögat.
- Inställningen går till så här:
- Vrid de bakre ställskruvorna (5) så att bubblan i vattenpasset (8) står mot ögats kant enligt bilden.
- Centrera vattenpasset genom att vrida den främre ställskruven (5).

#### Skärpeinställning (fig. A)

- Titta över och genom det optiska smygsiktet (2) för att rikta objektivet (4) mot mätobjektet.
- Titta genom okuläret (1) och vrid detta tills hårkorsets linjer är skarpa och tydliga.
- Vrid skärpeinställningen (3) tills mätobjektet är skarpt och tydligt.

#### Vinkelinställning

- Vrid den horisontella tangenttransporten (7) efter behov.

## ANVÄNDNING

### Bruksanvisning



**VARNING:** Laktta alltid säkerhetsinstruktionerna och tillämpbara bestämmelser.

#### Mätning (fig. G1 & G2)

Tillbehöret är försett med ett graderat hårkors för att utföra mätningar enligt nedanstående beskrivning.



#### Höjdmätning

- Skjut ut staven (20) så långt det går.
- Placera staven nära mätobjektet.
- Rikta tillbehöret mot skalstaven.
- Avläs höjden på den mittersta gradlinjen.

#### Avståndsmätning

- Skjut ut staven (20) så långt det går.
- Placera staven nära mätobjektet.
- Rikta tillbehöret mot skalstaven.
- Avläs skalstaven längs den övre gradlinjen (23) och den undre gradlinjen (24).
- Dra av värdet längs den undre gradlinjen från den övre gradlinjens värde.
- Multiplicera skillnaden (n) med hundra.

Resultatet är det uppskattade avståndet mellan staven och tillbehörets centrum i centimeter.

#### Vinkelmätning

- Rikta tillbehöret mot det första objektet (25).
- Avläs objektet på den vertikala hårlinjen (26).
- Ställ skalans 0°-läge i linje med okuläret.
- Vrid tillbehöret tills det är riktat mot det andra föremålet (27).
- Avläs objektet på den vertikala hårlinjen.
- Avläs vinkeln ( $\sphericalangle$ ) på skalan.

#### Extra tillbehör

Kontakta Din återförsäljare för vidare information om lämpliga tillbehör.

#### SKÖTSEL

Din produkt har tillverkats för att, med så lite underhåll som möjligt, kunna användas länge. Varaktig och tillfredsställande användning erhålles endast genom noggrann skötsel och regelbunden rengöring.

#### Justering av stativets snabbspärr (fig. C)

- Om snabbspärren (19) är lös i spärrat läge kan du dra åt snabbspärrens monteringsmutter (28).

#### Kalibrering av vattenpasset (fig. H)

När tillbehöret står inställt i plan riktning, ska vattenpasset (8) stå kvar i mitten i alla vinklar.

- Centrera vattenpasset med planställningsskruvarna (5).
- Vrid tillbehöret 180°.

Gör så här om vattenpasset inte står kvar i mitten:

- Vrid planställningsskruvarna (5) tills vattenpasset (8) är halvvägs tillbaka till mitten.
- Vrid ställskruvarna (29) med den bifogade insexnyckeln tills vattenpasset står i centrum.
- Upprepa denna procedur tills vattenpasset står kvar i centrum när tillbehöret vrids 180°.

#### Kalibreringskontroll på platsen (fig. I1 & I2)

Kalibreringskontroll på platsen måste utföras omsorgsfullt och noggrant för att ställa en korrekt diagnos. Om ett fel konstateras måste tillbehöret justeras hos en kvalificerad reparationsverkstad.

- Placera tillbehöret på en plats mellan två skalstavar med minst 50 m mellanrum. Ställ tillbehöret så att det är riktat framåt och bakåt mot de båda stavarna.
- Placera tillbehöret precis mellan skalstavarna.
- Rikta tillbehöret mot den första staven.
- Avläs höjden på den mittersta gradlinjen (a). Notera värdet.
- Vrid tillbehöret 180° tills det är riktat mot den andra staven.
- Avläs höjden på den mittersta gradlinjen (b). Notera värdet.
- Förflytta tillbehöret i en rät linje till den första staven. Placera tillbehöret 2 m från staven.
- Rikta tillbehöret mot den första staven.
- Avläs höjden på den mittersta gradlinjen (a'). Notera värdet.
- Vrid tillbehöret 180° tills det är riktat mot den andra staven.
- Avläs höjden på den mittersta gradlinjen (b'). Notera värdet.
- Beräkna följande ekvation:  $b' = a' - (a - b)$ .
- Om ekvationen stämmer är tillbehöret väl kalibrerat.
- Om ekvationen avviker måste tillbehöret justeras.

#### Att skydda miljön



Separat insamling. Denna produkt får inte kasseras tillsammans med vanligt hushållsavfall.

## SVENSKA

---

Skulle du en dag upptäcka att din produkt från DEWALT behöver ersättas eller att du inte längre har någon användning för den, kassera den inte tillsammans med hushållsavfallet. Gör denna produkt tillgänglig för separat insamling.



Separat insamling av använda produkter och förpackningar möjliggör att ämnena kan återvinnas och användas igen. Återanvändning av återvunna ämnen bidrar till att förhindra miljöföroreningar och minskar behovet av råmaterial.

Lokala bestämmelser kan ge anvisningar för separat insamling av elektriska produkter från hushållen, på kommunala avfallsanläggningar eller via återförsäljaren när du köper en ny vara.

DEWALT tillhandahåller en inrättning för insamling och återvinning av DEWALTs produkter när dessa har nått slutet på sin livslängd. För att utnyttja denna tjänst, återsänd din vara till något behörigt reparationsombud, som kommer att tillvarata den å dina vägnar.

Du kan kontrollera var ditt närmaste behöriga reparationsombud finns, genom att kontakta det lokala kontoret för DEWALT på den adress som anges i denna handbok. Alternativt finns en förteckning över behöriga reparationsombud för DEWALT och komplett information om vår service efter försäljning, med kontaktadresser, på Internet på: **[www.2helpU.com](http://www.2helpU.com)**.

## GARANTI

DEWALT har förtroende för kvaliteten på sina produkter, och erbjuder en enastående garanti för professionella användare av produkten. Denna garanti-deklaration kommer som tillägg till och inskränker inte dina kontraktsmässiga rättigheter i egenskap av professionell användare, eller dina lagstadgade rättigheter i egenskap av enskild icke-professionell användare. Garantin är giltig i de territorier som tillhör medlemsstaterna i Europeiska unionen och det europeiska frihandelsområdet.

### • 30 DAGARS RISKFRI TILLFREDSSTÄLLELSE-GARANTI •

Om du inte är helt nöjd med funktionaliteten hos ditt verktyg från DEWALT kan du helt enkelt återlämna det inom 30 dagar, i komplett skick, med alla ursprungliga delar så som det köpts, till inköpsstället, för full återbetalning eller byte. Produkten måste ha blivit utsatt för rimligt slitage och nötning, och bevis på inköpet måste visas upp.

### • KONTRAKT PÅ ETT ÅRS FRI SERVICE •

Om du behöver underhåll eller service för ditt DEWALT verktyg inom 12 månader från inköp har du rätt till en service utan kostnad. Den kommer att utföras utan kostnad hos ett auktoriserat DEWALT reparationsombud. Bevis på köpet måste visas upp. Detta inkluderar arbete. Det innefattar inte tillbehör och reservdelar, såvida dessa inte fallerar inom ramen för garantin.

### • ETT ÅRS FULLSTÄNDIG GARANTI •

Om din produkt från DEWALT produkt fallerar på grund av bristfälligt material eller tillverkning inom 12 månader efter inköpsdatum, garanterar DEWALT att vi kostnadsfritt byter ut alla felaktiga delar eller – efter vårt gottfinnande – kostnadsfritt byter ut enheten, förutsatt att:

- Produkten inte har använts felaktigt;
- Produkten bara har utsatts för rimligt slitage och nötning;
- Reparationer inte har försökt göras av obehöriga personer;
- Bevis på köpet visas upp.
- Produkten återlämnas i fullständigt skick, med alla sina ursprungliga beståndsdelar.

Om du vill göra ett yrkande, kontakta din återförsäljare eller leta efter din närmaste auktoriserade DEWALT reparationsombud i DEWALT katalogen eller kontakta ditt DEWALT kontor på den adress som anges i denna manual. En förteckning över behöriga reparationsombud för DEWALT och komplett information om vår service efter försäljning finns tillgängligt på Internet på:

**[www.2helpU.com](http://www.2helpU.com)**

## TÜRKÇE

# OPTİK TERAZİ DW096

### Tebrikler!

Bir DEWALT ürünü seçtiniz. Ürün geliştirme ve yenilemede yılların deneyimi DEWALT'ı profesyonel kullanıcılar için en güvenilir partnerlerden biri haline getirmektedir.

### Teknik veriler

	DW096
Tip	1
Mercek	mm 38
Büyültme	26 x
Doğruluk (1 km çift-çalışma düzeyleme)	mm 2
İzleme açısı	1° 20'
Minimum odak	m 0,5
Yivli mil	M16 x 11
Ağırlık	kg 1,85

### Tanımlar: Güvenlik Talimatları

Aşağıdaki tanımlar her işaret sözcüğü ciddiyet derecesini gösterir. Lütfen kılavuzu okuyunuz ve bu simgelere dikkat ediniz.



**TEHLİKE:** Engellenmemesi halinde **ölüm veya ciddi yaralanma** ile sonuçlanabilecek çok yakın bir tehlikeli durumu gösterir.



**UYARI:** Engellenmemesi halinde **ölüm veya ciddi yaralanma** ile sonuçlanabilecek potansiyel bir tehlikeli durumu gösterir.



**DİKKAT:** Engellenmemesi halinde **önemsiz veya orta dereceli yaralanma** ile sonuçlanabilecek potansiyel bir tehlikeli durumu gösterir.

**İKAZ:** Engellenmemesi halinde **maddi hasara neden olabilecek, yaralanma ile ilişkisi olmayan durumları** gösterir.



Elektrik çarpması riskini belirtir.



Yangın riskini belirtir.



**UYARI:** Yaralanma riskini azaltmak için, kullanım kılavuzunu okuyun.

### Optik cihazlar için güvenlik talimatları

- Aksesuarı, yükseklikleri, mesafeleri ve açıları ölçmenin dışında herhangi bir başka nedenle kullanmayın.
- Optik aletlerle kuvvetli ışık kaynaklarına veya güneşe bakmayın.
- Lazer ışınlarını izlemek için optik aletleri kullanmayın.
- İskele ve merdivenler gibi potansiyel olarak sabit olmayan nesnelere üzerinde dururken aksesuar kullanmayın.

### Alet Üzerindeki Etiketler

Alet üzerinde aşağıdaki semboller gösterilir:



Kullanmadan önce kullanım kılavuzunu okuyun.

### TARİH KODU KONUMU

İmalat yılını da içeren Tarih Kodu gövdeye basılıdır.

Örnek:

2010 XX XX

İmalat Yılı

### Ambalajın içindekiler

Ambalajın içinde aşağıdakiler vardır:

- 1 Optik terazisi
- 1 Üç ayaklı sehpa
- 1 Seviye çubuğu
- 1 Kutu
- 1 Çekül şakülü
- 1 Kullanım kılavuzu

- Aleti kullanmadan önce, bu kılavuzu iyice okuyup anlamaya zaman ayırın.

**Tanınm (şekil A)**

DW096 optik teraziniz profesyonel inşaat uygulamalarına yardımcı olmak için tasarlanmıştır. Aksesuar hem içeride ve hem de dışarıda yükseklikleri seviyelemek ve açları ve mesafeleri ölçmek için kullanılabilir.

- 1 Oküler
- 2 Optik dikiz görüşü
- 3 Odaklama düğmesi
- 4 Mercek
- 5 Seviyeleme vidası
- 6 Düz baş montesi
- 7 Yatay tanjant sürücü
- 8 Hava terazisi
- 9 Prizma

**Montaj ve ayarlar****Aksesuarın üç ayaklı sehpa monte edilmesi (şekil B)**

Aksesuar eklemek için üç ayaklı sehpa bir yivli mil ile donatılmıştır.

- Üç ayaklı sehpayı göreceli olarak düz ve seviyelenmiş bir yüzeye yerleştirin.
- Aksesuarın tablasındaki dayanağın içine yivli mili (10) döndürmek suretiyle aksesuarın üç ayaklı sehpa monte edin.
- Düğmeyi (11) sıkın.



**UYARI:** Aksesuarı üç ayaklı sehpa monte etmeden önce, sehpanın titretilmediğini ve aynı seviyede olduğunu ve ayakların sıkıca ayarlandığını kontrol edin.

**Üç ayaklı sehpanın kurulması (şekil C & D)**

- Üç ayaklı sehpanın bacaklarını tutan naylon şeridin ucundaki plastik tutacağı (12) serbest bırakın.
- Üç ayaklı sehpayı dik konumda kurmak üzere bacakları (13) açın.
- Ayakların (14) her birinin yere sıkıca yapışmasını sağlamak üzere gerekirse bacakları (13) ayarlayın.
- Ayakları (14) yumuşak zemine bastırmak için ayak desteklerinin (15) her birine ayağınızla basın.

- Çekül şakülünün (16) kordonunu istendiği gibi olabildiğince açın.
- Makarayı (17) kancanın (18) üzerine asın.
- Çekül şakülünün serbest olarak sarkıtılıp sarkıtılmadığını kontrol edin.
- Şayet çekül şakülü yere değiyor ise fazla kordonu makaraya (17) sarın.
- Ayakları, çekül şakülü tarafından belirlendiği üzere üç ayaklı sehpa ayar seviyesine kadar tablanın üçgen ortasına ayarlayın.
- Çekül şakülünü kancadan ayırın.
- Aksesuarı üç ayaklı sehpa monte edin.

**Bacak yüksekliğinin ayarlanması (şekil C)**

- İstenen uzunluğa ayarlamak için ilk bacağın (13) hızlı ayarlama mandalını (19) gevşetin. Mandalı yeniden sıkıştırın.
- Diğer bacaklar için de aynı işlemi uygulayın.

**Kademe çubuğunu açma (şekil E)**

Kademe çubuğu iç içe giren bir dizi kısımdan oluşur. Her bir kısım, kademe çubuğunu çeşitli yüksekliklerde tutmak amacıyla sustalı düğmelerle yerine kilitlemiştir.

- Kademe çubuğunu (20) bir bölüm açmak için, sustalı düğme (21) yerine girene kadar bölümü dışarı doğru kaydırın.
- Kademe çubuğunu kısaltmak için, düğmeye bastırın ve bölümü geri içeri kaydırın.

**Terazi ayarlaması (şekil A & F)**

Kolay bir referans olarak, aksesuar, şekilde gösterildiği üzere merceğin seviyeleme vidalarından herhangi bir tanesinin üstünde olacak şekilde konumlandırılmalıdır.

- Prizmanın (9) içinden düz bakın. Hava terazisi (8) cam tüpte ortalanmalıdır.
- Ayar yapmak için aşağıdaki işlemi uygulayın:
- Hava terazisini (8), belirlendiği üzere cam tüpün kenarına getirmek için arka seviyeleme vidalarını (5) döndürün.
- Ön seviyeleme vidalarını (5) döndürmek suretiyle hava terazisini ortalayın.

**Odaklama (şekil A)**

- Merceği (4) ölçülecek nesneye doğru işaretlemek için göz gezdirin ve optik dikiz görüşünün (2) içinden bakın.

## TÜRKÇE

- Okülerin içinden bakma, ince çizgi ağı içindeki ince hatlar keskin ve net görünür olana kadar oküleri (1) çevirin.
- Ölçülecek nesne keskin ve net görünür olana kadar odaklama düğmesini (3) çevirin.

### Köşeli ayarlama

- Yatay tanjant sürücüyü (7) gerektiği kadar döndürün.

## KULLANMA

### Kullanma Talimatları



**UYARI:** Güvenlik talimatlarına ve geçerli düzenlemelere her zaman uyun.

### Ölçümleme (şekil G1 & G2)

Ölçümleri yukarıda açıklandığı gibi yapmak için aksesuar bir ölçme çubuğu ile donatılmıştır.

### Yükseklikleri ölçme

- Kademe çubuğunu (20) açabildiğiniz kadar açın.
- Kademe çubuğunu ölçülecek nesnenin kenarına yerleştirin.
- Aksesuarı kademe çubuğuna doğru işaretleyin.
- Yüksekliği orta ölçme çubuğu çizgisinde okuyun.

### Mesafeleri ölçme

- Kademe çubuğunu (20) açabildiğiniz kadar açın.
- Kademe çubuğunu ölçülecek nesnenin kenarına yerleştirin.
- Aksesuarı kademe çubuğuna doğru işaretleyin.
- Kademe çubuğunu, üst ölçme çubuğu çizgisinden (23) ve alt ölçme çubuğu çizgisinden (24) okuyun.
- Alt ölçme çubuğu çizgisinde okunan veriyi üst ölçme çubuğu çizgisindeki veriden çıkartın.
- Çıkartılan (n) sonucunu 100 ile çarpın.

Sonuç, kademe çubuğu ile aksesuarın merkezi arasında santimetre cinsinden tahmin edilen mesafedir.

### Açıları ölçme

- Aksesuarı birinci nesneye (25) doğru işaretleyin.
- Nesneyi dikey ince çizgide (26) okuyun.
- Ölçekteki 0° konumunu oküler ile hizalayın.
- Aksesuarı, ikinci nesneye (27) doğru işaret etmek üzere döndürün.
- Nesneyi dikey ince çizgide okuyun.
- Açığı (∠) ölçekten okuyun.

### Opsiyonel aksesuarlar

Uygun aksesuarlar konusunda daha fazla bilgi için bayinize başvurun.

### BAKIM

DEWALT aletiniz, minimum bakımla uzun süre çalışacak şekilde imal edilmiştir. Her zaman sorunsuz çalışması, alete gerekli bakımın yapılmasına ve düzenli temizliğe bağlıdır.

### Üç ayaklı sehpanın hızlı ayarlama mandalını yeniden ayarlama (şekil C)

- Hızlı ayarlama mandalı (19) kilitli konumda gevşemiş ise, hızlı ayarlama mandalı kurulum somununu (28) sıkın.

### Hava terazisini kalibre etme (şekil H)

Aksesuar seviyeleme konumuna ayarlandığı zaman, hava terazisi (8) herhangi bir açıda ortada olmalıdır.

- Seviyeleme vidalarını (5) kullanarak hava terazisini ortalayın.
- Aksesuarı 180° döndürün.

Hava terazisi ortalanmaz ise aşağıdaki işlemleri uygulayın:

- Hava terazisini (8) merkez ortasına getirmek için seviyeleme vidalarını (5) döndürün.
- Hava terazisini ortalamak için, ayarlama vidalarını (29), temin edilen Hex anahtarını kullanarak döndürün.
- Aksesuar 180° çevrildiği zaman hava terazisi merkezde kalana kadar bu işlemi tekrar edin.

**Alan kalibrasyon kontrolü (şekil I1 & I2)**

Doğru bir teşhis yapabilmek için alan kalibrasyon kontrolleri güvenli ve kesin bir biçimde gerçekleştirilmelidir. Bir hata algılandığında, aletin yetkili bir tamir servisi tarafından tamir edilmesi gerekir.

- Aksesuar, birbirinden en az 50 m uzaklıkta olan iki kademe çubuğu arasındaki bir alan yerleştirin. Aksesuarı, önden arkaya kademe çubuklarına doğru hedef alacak şekilde konumlandırın.
- Aksesuarı kademe çubuklarının tam olarak arasına yerleştirin.
- Aksesuarı birinci çubuğa doğru işaretleyin.
- Yüksekliği orta ölçme çubuğu çizgisinde (a) okuyun. Veriyi kaydedin.
- Aksesuarı, ikinci nesneye doğru işaret etmek üzere 180° döndürün.
- Yüksekliği orta ölçme çubuğu çizgisinde (b) okuyun. Veriyi kaydedin.
- Aksesuarı düz bir çizgide birinci çubuğa doğru hareket ettirin. Aksesuarı çubuktan 2 m uzağa yerleştirin.
- Aksesuarı birinci çubuğa doğru işaretleyin.
- Yüksekliği orta ölçme çubuğu çizgisinde (a') okuyun. Veriyi kaydedin.
- Aksesuarı, ikinci nesneye doğru işaret etmek üzere 180° döndürün.
- Yüksekliği orta ölçme çubuğu çizgisinde (b') okuyun. Veriyi kaydedin.
- Aşağıdaki denklemi hesaplayın:  
 $b' = a' - (a - b)$ .
- Denklem geçerli ise, aksesuar doğru olarak kalibre edilmiştir.
- Denklem geçerli değil ise, aksesuar servise götürülmelidir.



Kullanılmış ürünlerin ve ambalajların ayrı olarak toplanması bu maddelerin geri dönüşüme sokularak yeniden kullanılmasına olanak tanır. Geri dönüşümlü maddelerin tekrar kullanılması çevre kirliliğinin önlenmesine yardımcı olur ve ham madde ihtiyacını azaltır.

Yerel yönetmelikler, elektrikli ürünlerin evlerden toplanıp belediye atık tesislerine aktarılması veya yeni bir ürün satın alırken perakende satıcı tarafından toplanması yönünde hükümler içerebilir.

DEWALT, hizmet ömrünün sonuna ulaşan DEWALT ürünlerinin toplanması ve geri dönüşüme sokulması için bir imkan sunmaktadır. Bu hizmetin avantajlarından faydalanmak için, lütfen, ürününüzü bizim adımıza teslim alacak herhangi bir yetkili servise iade edin.

Bu kılavuzda belirtilen listeden size en yakın yetkili servisin yerini öğrenebilirsiniz. Alternatif olarak, yetkili DEWALT servislerinin listesi ve satış sonrası hizmetlerimizle ilgili tüm bilgiler ve tam ayrıntıları İnternette [www.2helpU.com](http://www.2helpU.com) adresinde mevcuttur.

**Çevrenin korunması**

Ayrı toplama. Bu ürün normal evsel atıklarla birlikte imha edilmemelidir.

Herhangi bir zamanda DEWALT ürününüzü değiştirmek isterseniz ya da artık kullanılamaz durumdaysa, normal evsel atıklarla birlikte atmayın. Bu ürünü ayrı toplama için ayırın.

## GARANTİ

DEWALT ürünlerinin kalitesinden emindir ve bu yüzden profesyonel kullanıcılar için kanunlarda belirtilen taleplerin üstünde bir garanti sunmaktadır. Bu garanti metni bir ilave niteliğinde olup profesyonel bir kullanıcı olarak sahip olduğunuz sözleşmeden doğan haklara veya profesyonel olmayan, özel bir kullanıcı olarak sahip olduğunuz yasal haklara hiçbir şekilde zarar vermez. İşbu garanti Avrupa Birliği'ne üye ülkeler ile Avrupa Serbest Ticaret Bölgesi sınırları dahilinde geçerlidir.

### • 30 GÜNLÜK RİKSİZ MÜŞTERİ MEMNUNİYETİ GARANTİSİ •

Satın almış olduğunuz DEWALT ürünü, satın alma tarihinden itibaren 30 gün içerisinde, ilk denemenizde, performansı sizi tam olarak tatmin etmediyse, yetkili servise götürülüp; DEWALT Merkez Servis onayı ile değiştirilebilir veya gerekirse tamir edilir. Bu haktan yararlanmak için:

Ürünün satın alındığı şekliyle, orijinal tüm parçaları ile birlikte satın alındığı yere teslimi;

- Fatura ve garanti kartının ibrazı;
- Uygulamanın satın alım tarihi itibarıyla ilk 30 gün içerisinde gerçekleşmesi;
- Ürün performansının ilk uygulamadan sonra memnuniyetsizlik yaratması gerekmektedir.

Aksesuarlar ve garanti koşulları haricinde yedek parçalar dahil değildir.

### • ÜCRETSİZ BİR YILLIK SERVİS KONTRATI •

Yasal garanti süresi dahilinde tüm DEWALT ürünleri satın alma tarihinden itibaren bir yıl süreyle ücretsiz servis desteğine sahiptir. Sadece bir defaya mahsus olmak üzere ürününüz DEWALT Yetkili Servisinde işçilik bedeli alınmadan tamir edilir veya bakımı yapılır. Fatura ve garanti kartı ibrazı gerekmektedir.

Aksesuarlar ve garanti koşulları haricinde yedek parçalar dahil değildir.

### • BİR YIL TAM GARANTİ •

Sahip olduğunuz DEWALT ürünü satın alma tarihinden itibaren 12 ay içinde hatalı

malzeme veya işçilik nedeniyle bozulursa, DEWALT aşağıdaki şartlara uyulması koşuluyla ücretsiz olarak tüm kusurlu parçaların yenilenmesini veya -kendi inisiyatifine bağlı olarak- satın alınan ürünün değiştirilmesini garanti eder:

- Ürün hatalı kullanılmamıştır;
- Ürün yıpranmamış, hırpalanmamış ve aşınmamıştır;
- Yetkili olmayan kişilerce tamire çalışılmamıştır;
- Satın alma belgesi (fatura) ibraz edilmiştir.
- Ürün, tüm orijinal parçaları ile birlikte iade edilmiştir.

Şikayet veya talepleriniz için satıcınıza, DEWALT kataloğunda yer alan size en yakın yetkili DEWALT servisine veya bu kullanma kılavuzunda belirtilen adresten DEWALT ofisine başvurun. Yetkili DEWALT servislerinin listesi ve satış sonrası hizmetlerimizle ilgili tüm bilgiler İnternette [www.2helpU.com](http://www.2helpU.com) adresinde mevcuttur.

**Sanayi ve Ticaret Bakanlığı tebliğince kullanım ömrü 10 yıldır.**

**Türkiye Distribütörü  
KALE HIRDAVAT VE MAKİNA A.Ş.  
Defterdar Mah. Savaklar Cad. No. 15 34050  
Edirnekapı Eyüp İstanbul**



# ΟΠΤΗΚΟ ΑΛΦΑΔΗ DW096

## Θερμά συγχαρητήρια!

Διαλέξατε ένα από τα μηχανήματα της DEWALT. Η πολύχρονη εμπειρία της DEWALT, η συνεχής εξέλιξη των προϊόντων της και η εφαρμογή καινοτομιών την καθιστούν έναν από τους πιο αξιόπιστους συνεργάτες των επαγγελματιών.

## Τεχνικά χαρακτηριστικά

	DW096
Τύπος	1
Σκοπός	mm 38
Μεγέθυνση	26 x
Ακρίβεια (1 km χωροστάθμηση διπλής-λειτουργίας)	mm 2
Γωνία παρατήρησης	1° 20'
Ελαχ. εστίαση	m 0,5
Μπουλόνι	M16 x 11
Βάρος	kg 1,85

## Ορισμοί: Οδηγίες ασφαλείας

Οι παρακάτω ορισμοί περιγράφουν το επίπεδο σοβαρότητας για κάθε προειδοποιητική λέξη. Παρακαλούμε διαβάστε το εγχειρίδιο και δώστε προσοχή σε αυτά τα σύμβολα.



**ΚΙΝΔΥΝΟΣ:** Υποδεικνύει μια επικείμενη επικίνδυνη κατάσταση, η οποία, εάν δεν αποφευχθεί, θα προκαλέσει **θάνατο ή σοβαρό τραυματισμό**.



**ΠΡΟΕΙΔΟΠΟΙΗΣΗ:** Υποδεικνύει μια ενδεχομένως επικίνδυνη κατάσταση, η οποία, εάν δεν αποφευχθεί, **θα μπορούσε να προκαλέσει θάνατο ή σοβαρό τραυματισμό**.



**ΠΡΟΣΟΧΗ:** Υποδεικνύει μια ενδεχομένως επικίνδυνη κατάσταση, η οποία, εάν δεν αποφευχθεί, **ενδέχεται να προκαλέσει τραυματισμό μικρής ή μέτριας σοβαρότητας**.

**ΣΗΜΕΙΩΣΗ:** Υποδεικνύει μια πρακτική που **δεν έχει σχέση με προσωπικό τραυματισμό** και η οποία, εάν δεν αποφευχθεί, **ενδέχεται να προκαλέσει υλική ζημιά**.



Υποδηλώνει κίνδυνο ηλεκτροπληξίας.



Υποδηλώνει κίνδυνο πυρκαγιάς.



**ΠΡΟΕΙΔΟΠΟΙΗΣΗ:** Για να ελαττώσετε τον κίνδυνο τραυματισμού, διαβάστε το εγχειρίδιο χρήσης.

## Οδηγίες ασφαλείας για οπτικά όργανα

- Μην χρησιμοποιείτε το εξάρτημα για άλλες εφαρμογές εκτός από μέτρηση ύψους, αποστάσεων και γωνιών.
- Μην κοιτάτε στις δυνατές πηγές φωτός η στο ήλιο με τα οπτικά όργανα.
- Μην χρησιμοποιείτε οπτικά όργανα για να δείτε ακτίνες λέιζερ.
- Αποφύγετε την χρήση του εξάρτημα όταν βρίσκεστε σε ασταθής αντικείμενα όπως σκαλωσιά η σκαλιά.

## Ενδείξεις επάνω στο εργαλείο

Επάνω στο εργαλείο εμφανίζονται τα παρακάτω εικονογράμματα:



Διαβάστε το εγχειρίδιο οδηγιών πριν από τη χρήση.

## ΘΕΣΗ ΚΩΔΙΚΟΥ ΗΜΕΡΟΜΗΝΙΑΣ

Ο κωδικός ημερομηνίας, ο οποίος περιλαμβάνει επίσημα το έτος κατασκευής, είναι τυπωμένος επάνω στο περίβλημα.

Παράδειγμα:

2010 XX XX

Έτος κατασκευής

## Ελεγχος του περιεχομένου της συσκευασίας

Στη συσκευασία υπάρχουν:

- 1 Οπτικό αλφάδι
- 1 Τρίποδας
- 1 Βαθμονομημένη ράβδος
- 1 Κιβώτιο
- 1 Νήμα στάθμης
- 1 Φυλλάδιο οδηγιών

- Αφιερώστε λίγο χρόνο για να διαβάσετε και να κατανοήσετε όλο το φυλλάδιο οδηγιών πριν να χρησιμοποιήσετε το εργαλείο.

### Περιγραφή (εικ. Α)

Το οπτικό σας αλφάδι DW096 έχει σχεδιαστεί για να βοηθήσει σε επαγγελματικές κατασκευαστικές εφαρμογές. Το εξάρτημα μπορεί να χρησιμοποιηθεί εσωτερικά και εξωτερικά για την αλφάδιασμα ύψους και για την μέτρηση γωνιών και αποστάσεων

- 1 Προσοφθάλμιος φακός
- 2 Οπτική οπή παρατήρησης
- 3 Κουμπί εστίασης
- 4 Σκοπός
- 5 Βίδα αλφαδιάσματος
- 6 Επίπεδη κεφαλή στερέωσης
- 7 Οριζόντιος επαπτόμενος οδηγός
- 8 Ευθυγράμμιση
- 9 Πρίσμα

### Συναρμολόγηση και ρύθμιση

#### Τοποθέτηση του εξάρτημα στον τρίποδα (εικ. Β)

Ο τρίποδας διαθέτει ένα πείρο με σπειρωμα για εγκατάσταση του εξαρτήματος.

- Εγκαταστήστε τον τρίποδα σε μια σχετικά ομαλή και επίπεδη επιφάνεια.
- Στερεώστε το εξάρτημα στον τρίποδα γυρίζοντας το μπουλόνι (10) στην υποδοχή στην βάση του εξάρτημα.
- Σφίξτε το κουμπί (11).



**ΠΡΟΕΙΔΟΠΟΙΗΣΗ:** Πριν από την στερέωση του εξάρτημα στον τρίποδα, ελέγξτε αν τα πόδια είναι σταθερά τοποθετημένα και ο τρίποδας δεν ταλαντεύεται.

#### Εγκατάσταση του τρίποδα (εικ. C & D)

- Ανοίξτε την πλαστική ασφάλεια (12) στο άκρο του νάλον μάντα που συγκρατεί τα πόδια του τρίποδα.
- Ανοίξτε τα πόδια του τρίποδα (13) για να εγκαταστήσετε το τρίποδα σε όρθια θέση.
- Ρυθμίστε τα πόδια (13) αν απαιτείται, έτσι ώστε καθένα από τα πέλματα στήριξης (14) να ακουμπά σταθερά στο έδαφος.
- Πατήστε σε κάθε υποστάτη (15) για να σπρώξετε τα πέλματα (14) σε μαλακό έδαφος.
- Αφήστε όσο σχοινί χρειάζεται από το νήμα της στάθμης (16).
- Κρεμάστε το κύλινδρο (17) στον άγκιστρο (18).

- Ελέγξτε αν το νήμα της στάθμης κουνιέται ελεύθερα.
- Τυλίξτε το περίσσειμα του σκοινιού στον κύλινδρο (17) αν το νήμα της στάθμης ακουμπάει στον έδαφος.
- Ρυθμίστε τα πόδια πάνω από τη μέση του τριγώνου της βάσης μέχρι ο τρίποδας να είναι στο ίδιο ύψος όπως δείχνεται από το νήμα της στάθμης.
- Βγάλτε το νήμα της στάθμης από τον άγκιστρο.
- Στερεώστε το εξάρτημα στον τρίποδα.

#### Ρύθμιση του ύψους του ποδιού (εικ. C)

- Ανοίξτε την ασφάλεια ταχείας ρύθμισης (19) του πρώτου ποδιού (13) για να ρυθμίσετε το επιθυμητό ύψος. Ξανασφίξτε το μάνταλο.
- Επαναλάβετε το ίδιο για τα υπόλοιπα πόδια.

#### Ανάπτυξη της βαθμονομημένης ράβδου (εικ. E)

Η βαθμονομημένη ράβδος αποτελείται από αρκετά τηλεσκοπικά τμήματα. Κάθε τμήμα είναι ασφαλισμένο στην θέση του με την βοήθεια ενός κουμπιού με ελατήριο το οποίο κρατά την βαθμονομημένη ράβδο στα διάφορα μήκη ανάπτυξης.

- Για να αναπτύξετε την βαθμονομημένη ράβδο (20) κατά ένα τμήμα, σύρετε το τμήμα προς τα έξω μέχρι να κλειδώσει το κουμπί με το ελατήριο (21).
- Για να ελαττώσετε το μήκος της βαθμονομημένης ράβδου κατά ένα τμήμα, πατήστε το κουμπί και σύρετε το τμήμα προς τα πίσω, μέχρι να φτάσει στη θέση του.

#### Οριζόντια ρύθμιση (εικ. A & F)

Για εύκολη αναφορά, το εξάρτημα πρέπει να τοποθετηθεί με τέτοιο τρόπο ώστε ο σκοπός να βρίσκεται πάνω από μια από τις βίδες αλφαδιάσματος (5) όπως δείχνεται.

- Κοιτάξτε μέσα στο πρίσμα (9). Η ευθυγράμμιση (8) πρέπει να έχει δημιουργηθεί στο φιαλίδιο.
- Για να ρυθμίσετε, κάντε τα ακόλουθα:
- Στρέψτε τις πίσω βίδες αλφαδιάσματος (5) για να ευθυγραμμίσετε (8) με το άκρος του φιαλιδίου όπως δείχνεται.
- Κεντράρετε την ευθυγράμμιση στρέφοντας τις μπροστινές βίδες αλφαδιάσματος (5).

**Εστίαση (εικ. Α)**

- Κοιτάξτε πάνω και μέσα από την οπή παρατήρησης (2) για να κατευθύνετε τον στόχο (4) προς τα αντικείμενα προς μέτρηση.
- Κοιτάζοντας μέσα από το προσοφθάλμιο φακό, γυρίστε τον φακό (1) μέχρι η λεπτή γραμμή στη δίοπτρα να είναι ευδιάκριτες και καθαρές.
- Στρέψτε το μπουτόν εστίασης (3) μέχρι το αντικείμενο προς μέτρηση να είναι ευδιάκριτο και καθαρό.

**Γωνιακή ρύθμιση**

- Στρέψτε τον οριζόντιο εφαπτόμενο οδηγό (7) όσο χρειαστεί.

**ΛΕΙΤΟΥΡΓΙΑ****Οδηγίες χρήσης**

**ΠΡΟΕΙΔΟΠΟΙΗΣΗ:** Να τηρείτε πάντοτε τις οδηγίες ασφαλείας και τις ισχύουσες ρυθμίσεις.

**Μέτρηση (εικ. G1 & G2)**

Το εξάρτημα διαθέτει μια σταδιομετρική δίοπτρα για τις μετρήσεις όπως περιγράφεται παρακάτω.

**Μέτρηση ύψους**

- Αναπτύξτε την βαθμονομημένη ράβδο (20) όσο πιο μακριά γίνεται.
- Τοποθετήστε τη ράβδο κοντά στον αντικείμενο προς μέτρηση.
- Κατευθύνετε το εξάρτημα προς τη βαθμονομημένη ράβδο.
- Διαβάστε το ύψος στην μεσαία γραμμή σταδιομετρικής.

**Μέτρηση αποστάσεων**

- Αναπτύξτε την βαθμονομημένη ράβδο (20) όσο πιο μακριά γίνεται.
- Τοποθετήστε τη ράβδο κοντά στον αντικείμενο προς μέτρηση.
- Κατευθύνετε το εξάρτημα προς τη βαθμονομημένη ράβδο.
- Διαβάστε την βαθμονομημένη ράβδο από την πάνω γραμμή σταδιομετρικής (23) και από την κάτω γραμμή (24).
- Αφαιρέστε το αποτέλεσμα της κάτω γραμμής από το αποτέλεσμα της πάνω γραμμής.
- Πολλαπλασιάστε το αποτέλεσμα της αφαίρεσης (n) με το 100.

Το αποτέλεσμα είναι η εκτίμηση της απόστασης μεταξύ της ράβδου και το κέντρο του εξάρτημα σε εκατοστά.

**Μέτρηση γωνιών**

- Κατευθύνετε το εξάρτημα προς το πρώτο αντικείμενο (25).
- Διαβάστε το αντικείμενο στην κάθετη λεπτή γραμμή (26).
- Ευθυγραμμίστε την θέση 0° στην κλίμακα με το προσοφθάλμιο φακό.
- Περιστρέψτε το εξάρτημα να δείχνει προς το δεύτερο αντικείμενο (27).
- Διαβάστε το αντικείμενο στην κάθετη λεπτή γραμμή.
- Διαβάστε την γωνία ( $\sphericalangle$ ) από τον κλίμακα.

**Προαιρετικά εξαρτήματα**

Συμβουλευθείτε τον προμηθευτή σας για περισσότερες πληροφορίες σχετικά με τα κατάλληλα εξαρτήματα.

**Συντήρηση**

Η προσάρτηση έχει σχεδιασθεί για να λειτουργεί σε μακρόχρονη χρονική περίοδο με ελάχιστη δυνατή συντήρηση. Η συνεχής ικανοποιητική λειτουργία εξαρτάται από την κανονική φροντίδα του εργαλείου και από το τακτικό του καθαρίσματος.

**Επαναρύθμιση του μάνταλου ταχείας ρύθμισης του τρίποδα (εικ. C)**

- Αν η ασφάλεια ταχείας ρύθμισης (19) είναι χαλαρή στην ασφαλισμένη θέση, σφίξτε το ρυθμιστικό παξιμάδι της ασφάλειας ταχείας ρύθμισης (28).

**Βαθμονόμηση ευθυγράμμισης (εικ. H)**

Όταν το εξάρτημα έχει ρυθμιστεί σε επίπεδη θέση, η ευθυγράμμιση (8) πρέπει να παραμένει κεντραρισμένη σε κάθε γωνία.

- Κεντράρετε την ευθυγράμμιση χρησιμοποιώντας τις βίδες αλφαδιάσματος (5).
- Γυρίστε το εξάρτημα 180°.

Αν η ευθυγράμμιση δεν παραμένει κεντραρισμένη, προχωρήστε ως ακόλουθος:

- Στρέψτε τις βίδες αλφαδιάσματος (5) για να φέρετε την ευθυγράμμιση (8) στη μισή διαδρομή προς το κέντρο.

## ΕΛΛΗΝΙΚΑ

- Στρέψτε τις βίδες ρύθμισης (29) για να κεντράρετε την ευθυγράμμιση χρησιμοποιώντας τον παρεχόμενο κλειδί Hex.
- Επαναλάβετε αυτή την διαδικασία μέχρι η ευθυγράμμιση να παραμένει κεντραρισμένη όταν το εξάρτημα περιστρέφεται 180°.

### **Ελεγχος βαθμονόμησης στο πεδίο (εικ. 11 & 12)**

Οι επί του πεδίου έλεγχοι ρύθμισης θα πρέπει να πραγματοποιούνται με ασφαλή και ακριβή τρόπο, ώστε να οδηγούν στη σωστή διάγνωση Κάθε φορά που καταγράφεται ένα σφάλμα, το εξάρτημα θα πρέπει να περάσει σέρβις από ειδικευμένο τεχνικό σέρβις.

- Τοποθετήστε το εξάρτημα σε μια περιοχή ενδιάμεσα σε δυο βαθμονομημένες ράβδους που βρίσκονται τουλάχιστον σε απόσταση 50 m. Τοποθετήστε το εξάρτημα έτσι ώστε να στοχεύει από εμπρός προς τα πίσω προς τις βαθμονομημένες ράβδους.
- Τοποθετήστε το εξάρτημα ακριβώς ενδιάμεσα τις βαθμονομημένες ράβδους.
- Κατευθύνετε το εξάρτημα προς τη πρώτη ράβδο.
- Διαβάστε το ύψος στην μεσαία γραμμή σταδιομετρικής (a). Καταγράψτε το αποτέλεσμα.
- Περιστρέψτε το εξάρτημα 180° να δείχνει προς τη δεύτερη ράβδο.
- Διαβάστε το ύψος στην μεσαία γραμμή σταδιομετρικής (b). Καταγράψτε το αποτέλεσμα.
- Μετακινήστε το εξάρτημα σε ευθεία γραμμή με τη πρώτη ράβδο. Τοποθετήστε το εξάρτημα 2 μ από τη ράβδο.
- Κατευθύνετε το εξάρτημα προς τη πρώτη ράβδο.
- Διαβάστε το ύψος στην μεσαία γραμμή σταδιομετρικής (a'). Καταγράψτε το αποτέλεσμα.
- Περιστρέψτε το εξάρτημα 180° να δείχνει προς τη δεύτερη ράβδο.
- Διαβάστε το ύψος στην μεσαία γραμμή σταδιομετρικής (b'). Καταγράψτε το αποτέλεσμα.
- Υπολογίστε την παρακάτω εξίσωση:  
$$b' = a' - (a - b).$$

- Αν η εξίσωση ισχύει, το εξάρτημα είναι σωστά βαθμονομημένο.
- Αν η εξίσωση δεν ισχύει, το εξάρτημα πρέπει να περάσει από σέρβις.

## Για την προστασία του περιβάλλοντος



Ξεχωριστή συλλογή. Αυτό το προϊόν δεν πρέπει να απορρίπτεται μαζί με τα συνήθη οικιακά απορρίμματα.



Εάν διαπιστώσετε κάποια μέρα ότι το προϊόν σας της DEWALT χρειάζεται αντικατάσταση, ή εάν δεν το χρειάζεστε πια, μην το απορρίψετε μαζί με τα οικιακά απορρίμματα. Τοποθετήστε αυτό το προϊόν σε ειδικό κάδο για ξεχωριστή συλλογή.



Η ξεχωριστή συλλογή χρησιμοποιημένων προϊόντων και συσκευασιών επιτρέπει την ανακύκλωση και επαναχρησιμοποίηση των υλικών. Η επαναχρησιμοποίηση των ανακυκλωμένων υλικών βοηθά στην αποφυγή της μόλυνσης του περιβάλλοντος και ελαττώνει τη ζήτηση πρώτων υλών.

Οι τοπικοί κανονισμοί μπορεί να προβλέπουν την ξεχωριστή συλλογή ηλεκτρικών προϊόντων από τα νοικοκυριά σε δημοτικά κέντρα συλλογής απορριμμάτων ή από τον αντιπρόσωπο όταν αγοράζετε ένα νέο προϊόν.

Η DEWALT διαθέτει εγκατάσταση για τη συλλογή και ανακύκλωση των προϊόντων DEWALT όταν φτάσουν στο τέλος του ωφέλιμου χρόνου ζωής τους. Για να εκμεταλλευτείτε αυτή την υπηρεσία, παρακαλούμε επιστρέψτε το προϊόν σας σε οποιονδήποτε εξουσιοδοτημένο αντιπρόσωπο σέρβις, ο οποίος θα το συλλέξει εκ μέρους μας.

Μπορείτε να βρείτε τη διεύθυνση του πλησιέστερου εξουσιοδοτημένου αντιπροσώπου σέρβις μέσω επικοινωνίας με το τοπικό γραφείο της DEWALT, στη διεύθυνση που αναφέρεται στο παρόν εγχειρίδιο. Εναλλακτικά, μια λίστα με τους εξουσιοδοτημένους αντιπροσώπους σέρβις της DEWALT καθώς και πλήρη στοιχεία και πρόσωπα επικοινωνίας με την υπηρεσία εξυπηρέτησης μετά την πώληση που διαθέτουμε, υπάρχουν στο διαδίκτυο στη διεύθυνση: [www.2helpU.com](http://www.2helpU.com).

## ΕΓΓΥΗΣΗ

DEWALT έχει εμπιστοσύνη στην ποιότητα των προϊόντων της και προσφέρει μια εξαιρετική εγγύηση για επαγγελματίες χρήστες του προϊόντος. Η παρούσα δήλωση εγγύησης είναι επιπλέον των συμβατικών δικαιωμάτων σας ως επαγγελματία χρήστη ή των απορρεόντων από τη νομοθεσία δικαιωμάτων σας ως ιδιώτη, μη επαγγελματία χρήστη και δεν τα παραβιάζει με κανέναν τρόπο. Η εγγύηση ισχύει εντός της επικράτειας των χωρών μελών της Ευρωπαϊκής Ένωσης και της Ευρωπαϊκής Ζώνης Ελεύθερων Συναλλαγών.

### • 30 ΗΜΕΡΩΝ ΕΓΓΥΗΣΗ ΙΚΑΝΟΠΟΙΗΤΙΚΗΣ ΑΠΟΔΟΣΗΣ •

Αν δεν είστε πλήρως ικανοποιημένοι με την απόδοση του εργαλείου σας DEWALT, απλά επιστρέψτε το εντός 30 ημερών, πλήρες με όλα τα αρχικά του μέρη, όπως το αγοράσατε, στο σημείο αγοράς, για πλήρη επιστροφή χρημάτων ή ανταλλαγή. Το προϊόν θα πρέπει να έχει υποβληθεί σε εύλογη φθορά λόγω συνήθους χρήσης και πρέπει να παρουσιαστεί απόδειξη αγοράς.

### • ΕΝΟΣ ΕΤΟΥΣ ΣΥΜΒΟΛΑΙΟ ΔΩΡΕΑΝ ΣΕΡΒΙΣ •

Αν χρειάζεστε συντήρηση ή σέρβις του εργαλείου σας DEWALT εντός 12 μηνών από την αγορά του, δικαιούστε ένα σέρβις χωρίς χρέωση. Αυτό θα λάβει χώρα χωρίς χρέωση σε εξουσιοδοτημένο αντιπρόσωπο επισκευών της DEWALT. Θα πρέπει να παρουσιαστεί απόδειξη αγοράς. Περιλαμβάνει εργασία. Δεν περιλαμβάνει αξεσουάρ και ανταλλακτικά εκτός αν η βλάβη τους εμπίπτει στην εγγύηση.

### • ΕΝΟΣ ΕΤΟΥΣ ΠΛΗΡΗΣ ΕΓΓΥΗΣΗ •

Αν εντός 12 μηνών από την ημερομηνία αγοράς η συσκευή σας DEWALT καταστεί ελαττωματική λόγω ελαττώματος στα υλικά ή την εργασία, η DEWALT εγγυάται ότι θα αντικαταστήσει όλα τα ελαττωματικά εξαρτήματα χωρίς χρέωση ή - κατ' επιλογή μας - θα αντικαταστήσει τη μονάδα χωρίς χρέωση εφόσον:

- Το προϊόν δεν έχει τύχει κακής μεταχείρισης

- Το προϊόν έχει υποβληθεί σε εύλογη φθορά λόγω συνήθους χρήσης
- Δεν έχουν επιχειρηθεί επισκευές από μη εξουσιοδοτημένα άτομα
- Έχει παρουσιαστεί απόδειξη αγοράς.
- Το προϊόν επιστρέφεται πλήρες με όλα τα αρχικά μέρη του

Αν επιθυμείτε να υποβάλετε μία αξίωση επί της εγγύησης, απευθυνθείτε στον πωλητή σας ή ελέγξτε τη θέση του πλησιέστερου εξουσιοδοτημένου αντιπροσώπου επισκευών της DEWALT στον κατάλογο της DEWALT ή απευθυνθείτε στο τοπικό σας γραφείο της DEWALT στη διεύθυνση που αναφέρεται στο παρόν εγχειρίδιο. Λίστα των εξουσιοδοτημένων αντιπροσώπων επισκευών της DEWALT και πλήρη στοιχεία για την υποστήριξή μας μετά την πώληση διατίθενται στο Διαδίκτυο στη διεύθυνση: [www.2helpU.com](http://www.2helpU.com)





<b>Belgique et Luxembourg België en Luxemburg</b>	Black & Decker - DEWALT Nieuwlandlaan 7, IZ Aarschot B156 B-3200 Aarschot	Tel: +32 (0)015 - 15 47 9211 Fax: +32 (0)015 - 15 47 9210 www.dewalt.be
<b>Danmark</b>	DEWALT Sluseholmen 2-4 2450 København SV	Tlf: 70201511 Fax: 70224910 www.dewalt.dk
<b>Deutschland</b>	DEWALT Richard-Klinger-Straße 65510 Idstein	Tel: 06126-21-1 Fax: 06126-21-2770 www.dewalt.de
<b>Ελλάς</b>	<b>Black &amp; Decker (Hellas) S.A.</b> Στράβωνος 7 & Βουλιαγμένης 159 Γλυφάδα 16674, Αθήνα	Τηλ: (01) 8981-616 Φαξ: (01) 8983-570 Service: (01) 8982-630
<b>España</b>	DEWALT Parque de Negocios "Mas Blau" Edificio Muntadas, c/Bergadá, 1, Of. A6 08820 El Prat de Llobregat (Barcelona)	Tel: 934 797 400 Fax: 934 797 439 www.dewalt.es
<b>France</b>	DEWALT 5, allée des hêtres BP 30084, 69579 Limonest Cedex	Tel: 04 72 20 39 20 Fax: 04 72 20 39 00 www.dewalt.fr
<b>Schweiz Suisse Svizzera</b>	DEWALT In der Luberzen 40 8902 Urdorf	Tel: 01 - 730 67 47 Fax: 01 - 730 70 67 www.dewalt.ch
<b>Ireland</b>	DEWALT Calpe House Rock Hill Black Rock, Co. Dublin	Tel: 00353-2781800 Fax: 00353-2781811 www.dewalt.ie
<b>Italia</b>	DEWALT Viale Elvezia 2 20052 Monza (MI)	Tel: 800-014353 Fax: 039-2387592 www.dewalt.it
<b>Nederlands</b>	Black & Decker - DEWALT Joulehof 12 4600 AB Bergen Op Zoom	Tel: 0164 283000 Fax: 0164 283100 www.dewalt.nl
<b>Norge</b>	DEWALT Postboks 4814, Nydalen 0422 Oslo	Tel: 22 90 99 00 Fax: 22 90 99 01 www.dewalt.no
<b>Österreich</b>	DEWALT Werkzeugevertriebs GmbH Erlaaerstraße 165, Postfach 320,1231 Wien	Tel: 01 - 66116 - 0 Fax: 01 - 66116 - 14 www.dewalt.at
<b>Portugal</b>	DEWALT Rua Egas Moniz 173 João do Estoril, 2766-651 Estoril	Tel: 214 66 75 00 Fax: 214 66 75 75 www.dewalt.pt
<b>Suomi</b>	DEWALT Oy Teknikantie 12 02150 Espoo, Finland	Puh: 010 400 430 Faksi: 0800 411 340 www.dewalt.fi
	DEWALT Oy Teknikvägen 12 02150 Esbo, Finland	Tel: 010 400 430 Fax: 0800 411 340 www.dewalt.fi
<b>Sverige</b>	DEWALT Box 94 431 22 Mölndal	Tel: 031 68 61 00 Fax: 031 68 60 08 www.dewalt.se
<b>Türkiye</b>	<b>KALE Hırdavat ve Makina A.Ş.</b> Defterdar Mah. Savaklar Cad. No:15 Edirnekapi / Eyüp / İSTANBUL 34050 TÜRKİYE	Tel: 0212 533 52 55 Faks: 0212 533 10 05 www.dewalt.com.tr
<b>United Kingdom</b>	DEWALT 210 Bath Road Slough, Berks SL1 3YD	Tel: 01753-56 70 55 Fax: 01753-57 21 12 www.dewalt.co.uk