

---

**DEWALT**®

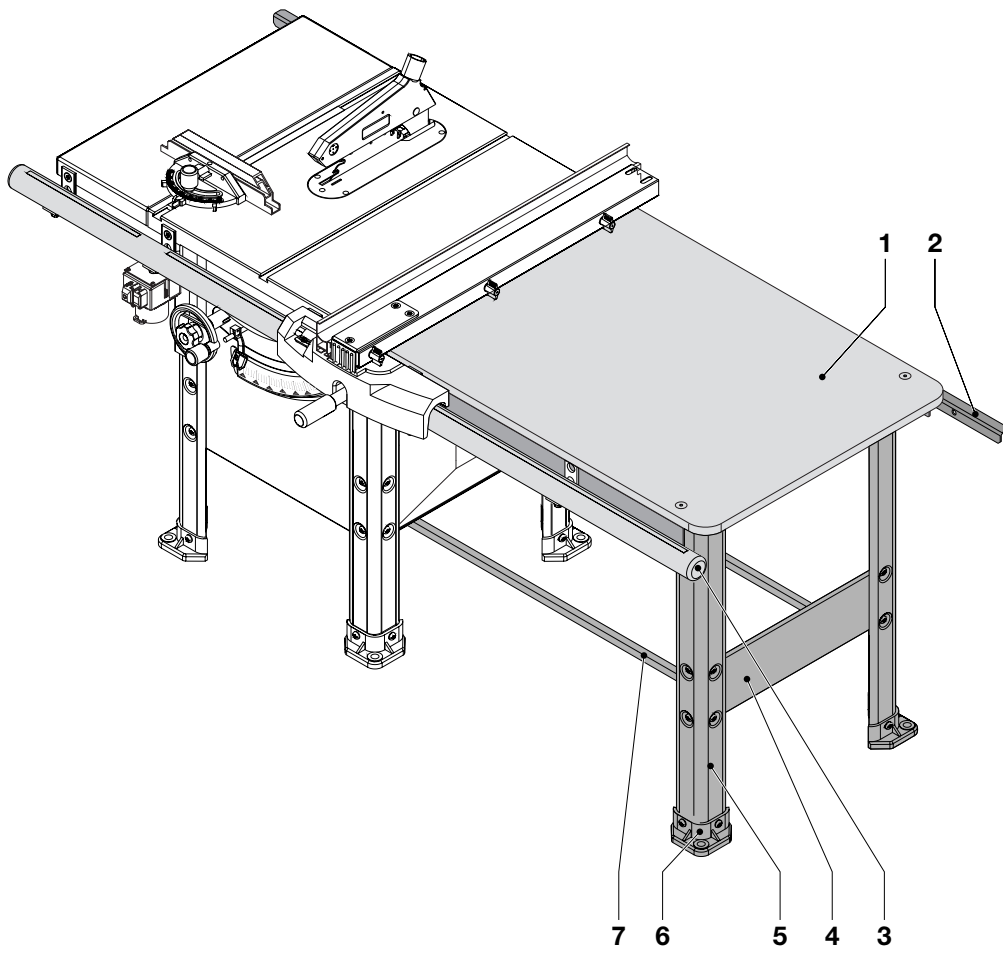
---

**DE7464**

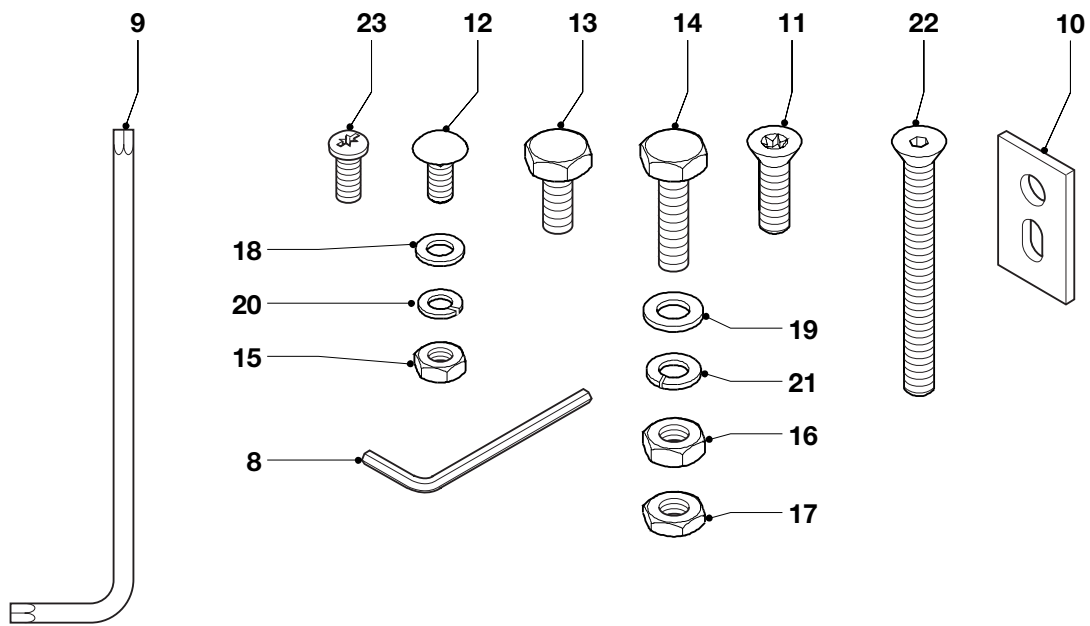
---

<b>Dansk</b>	<b>1</b>
<b>Deutsch</b>	<b>5</b>
<b>English</b>	<b>10</b>
<b>Español</b>	<b>14</b>
<b>Français</b>	<b>18</b>
<b>Italiano</b>	<b>22</b>
<b>Nederlands</b>	<b>27</b>
<b>Norsk</b>	<b>31</b>
<b>Português</b>	<b>35</b>
<b>Suomi</b>	<b>39</b>
<b>Svenska</b>	<b>43</b>
<b>Türkçe</b>	<b>47</b>
<b>Ελληνικά</b>	<b>52</b>

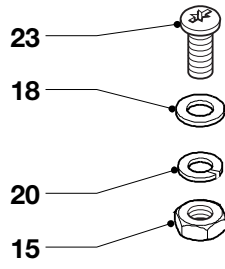
---



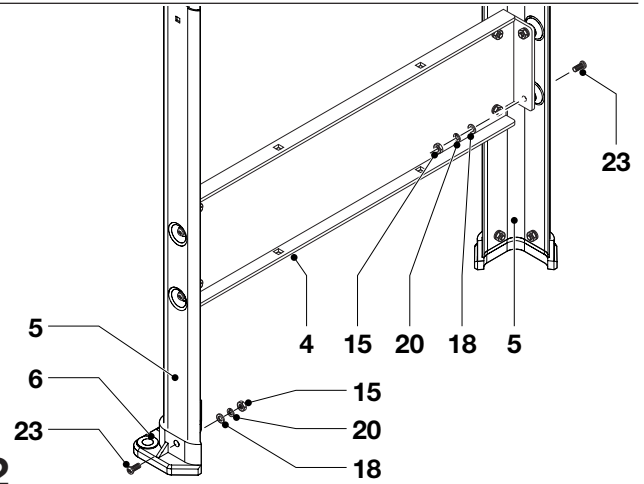
**A**



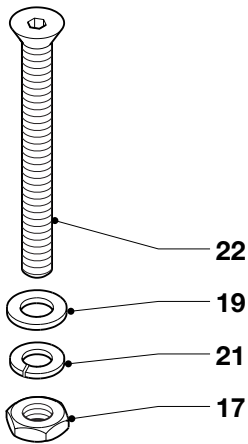
**B**



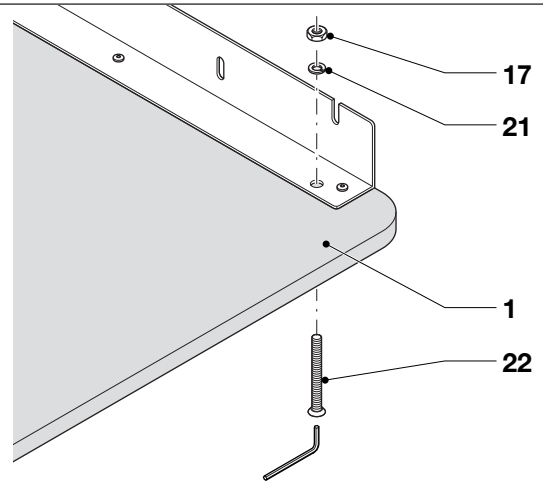
**C1**



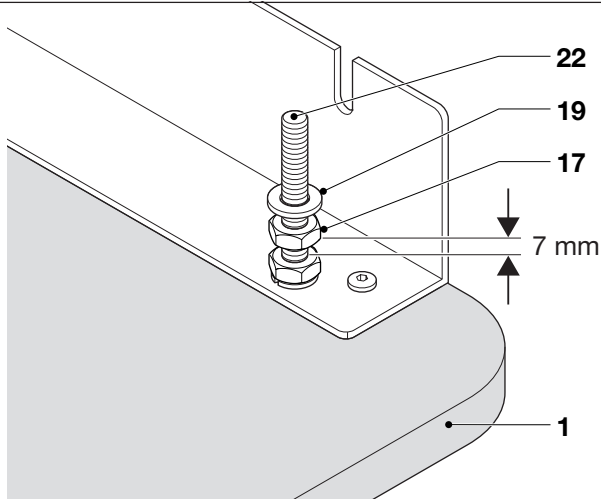
**C2**



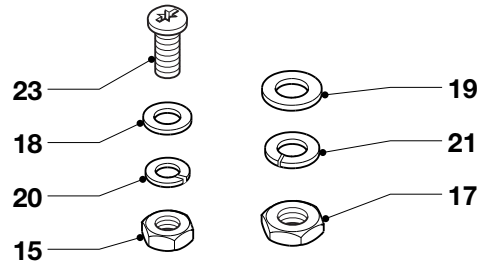
**D1**



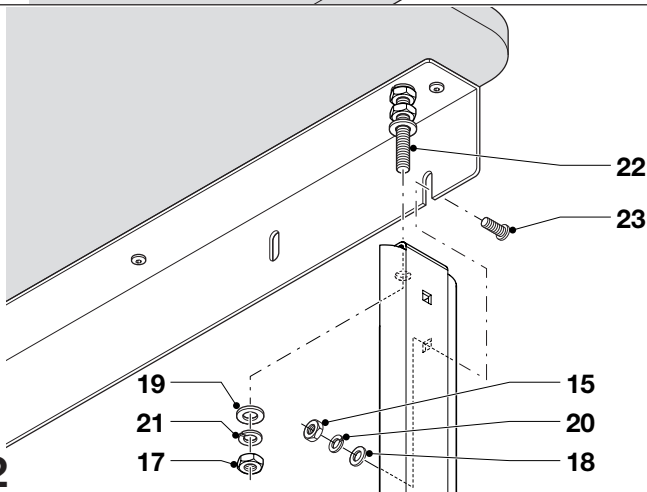
**D2**



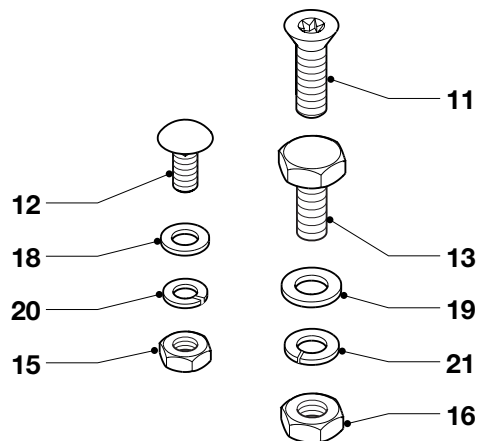
**D3**



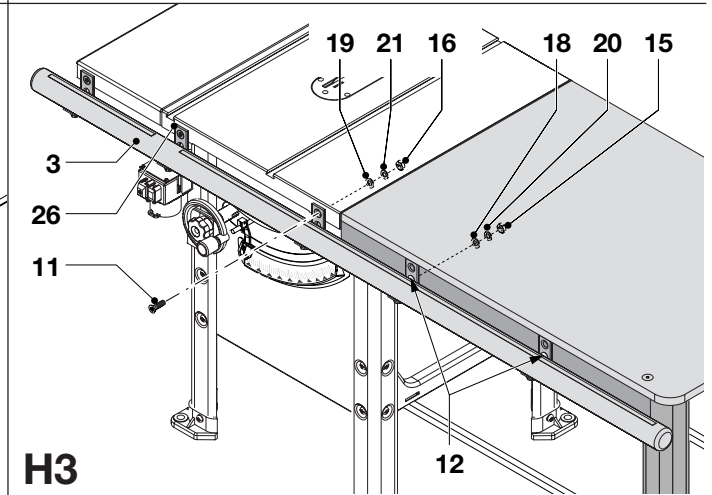
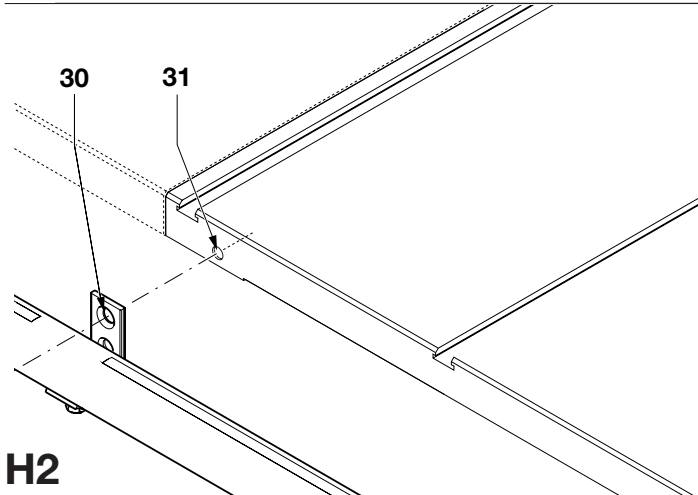
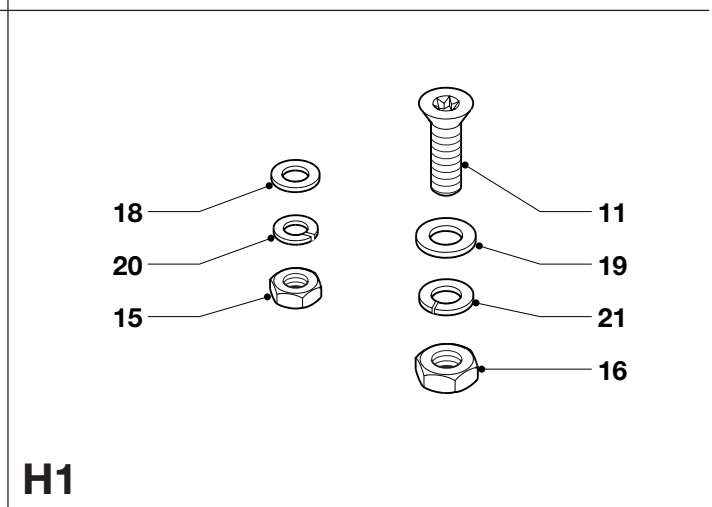
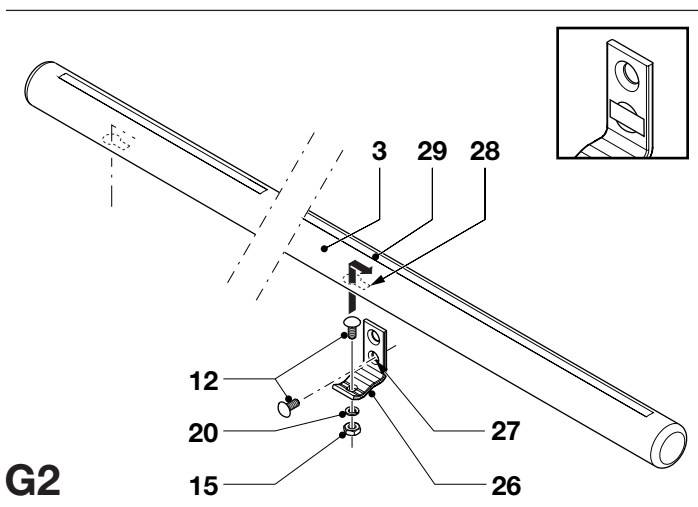
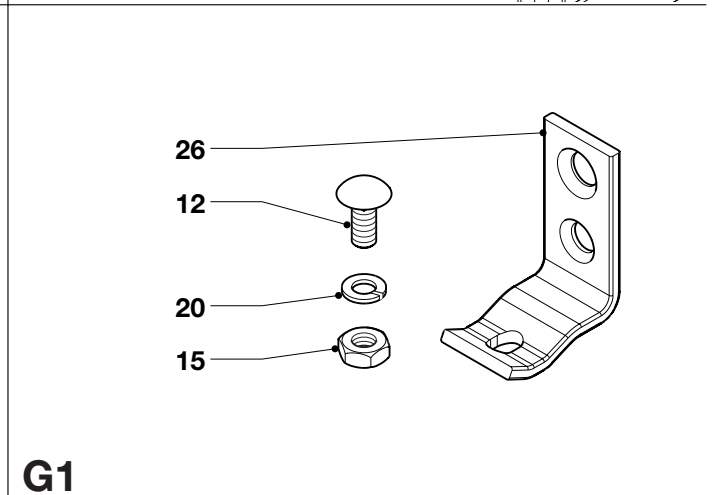
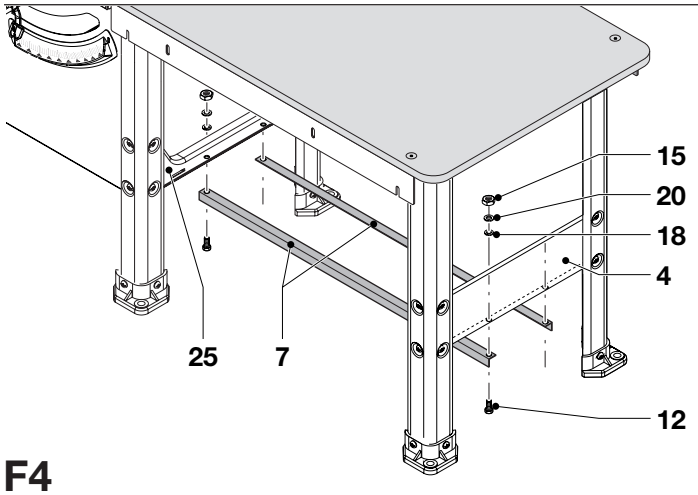
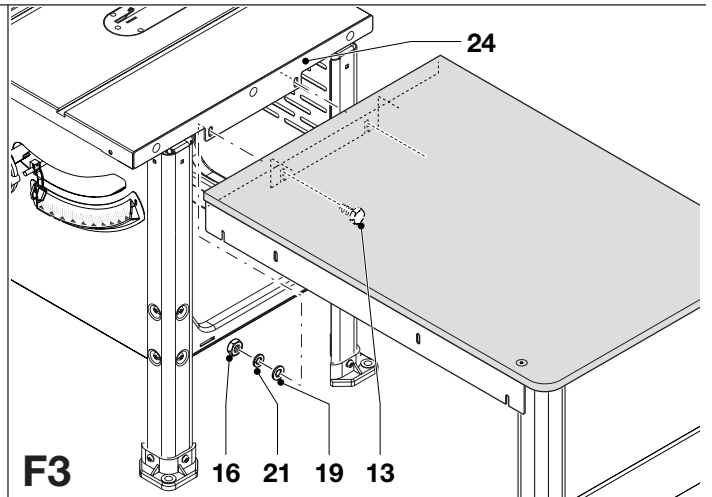
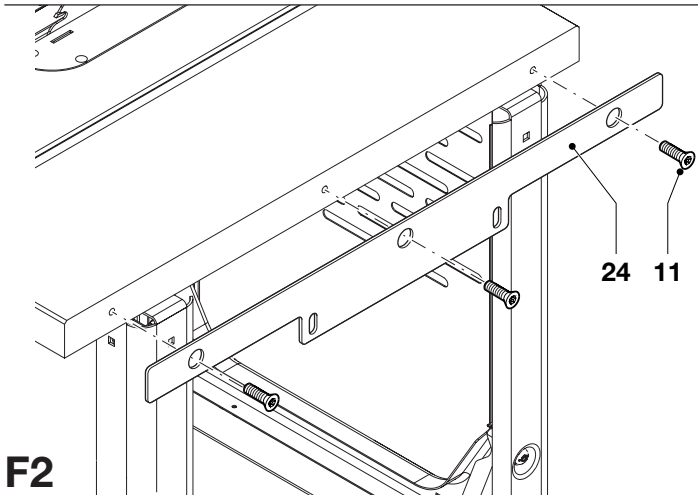
**E1**

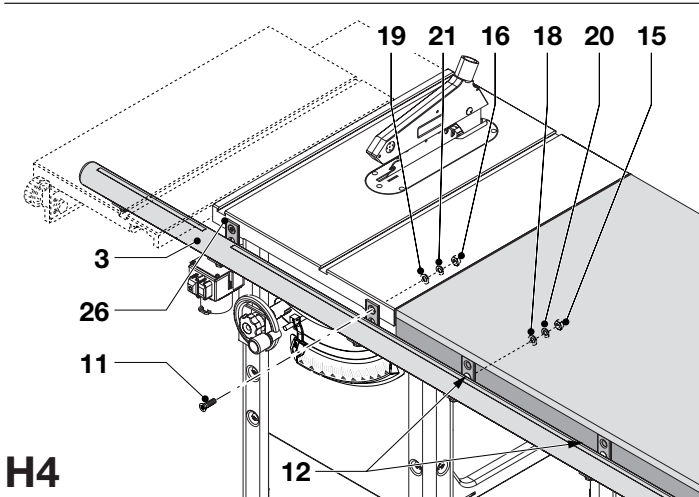


**E2**

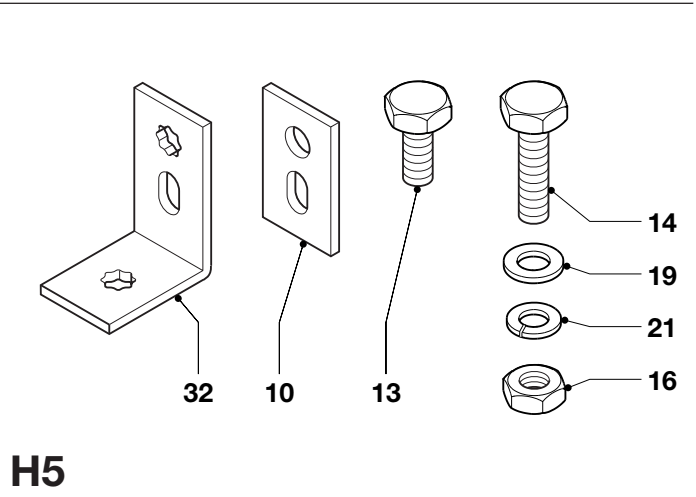


**F1**

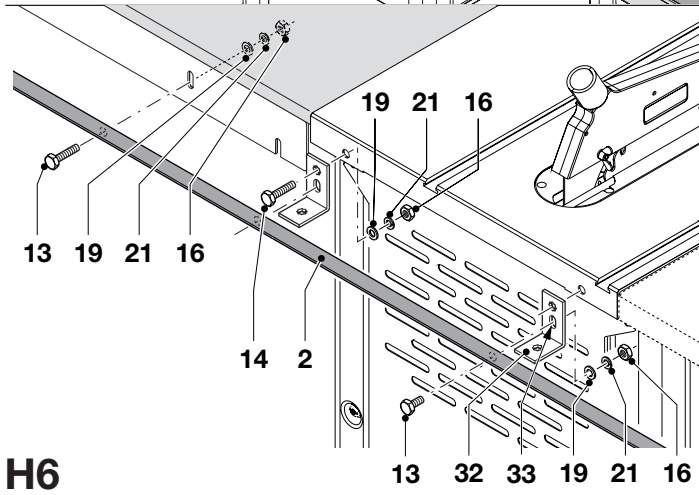




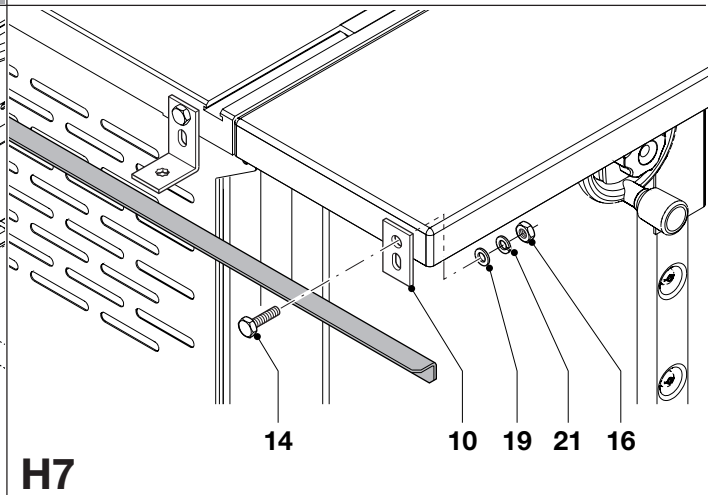
**H4**



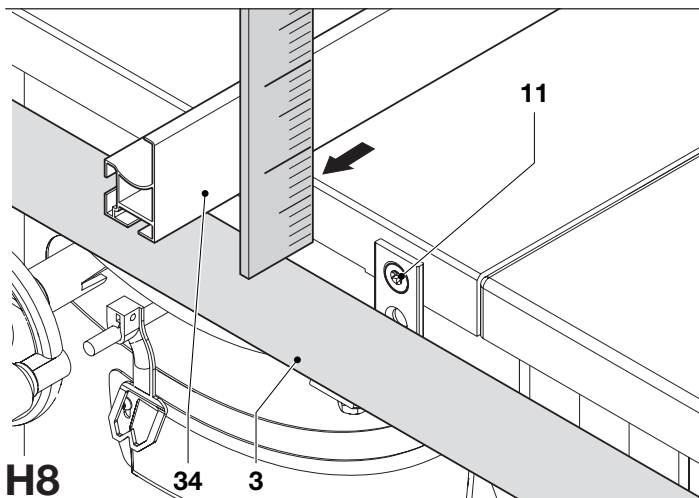
**H5**



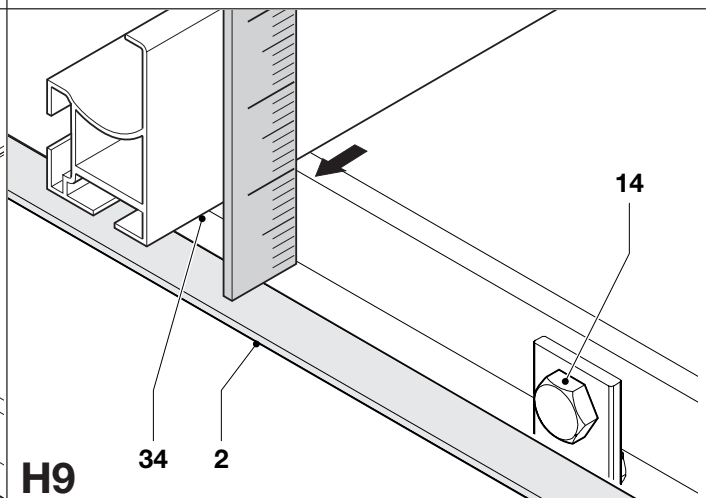
**H6**



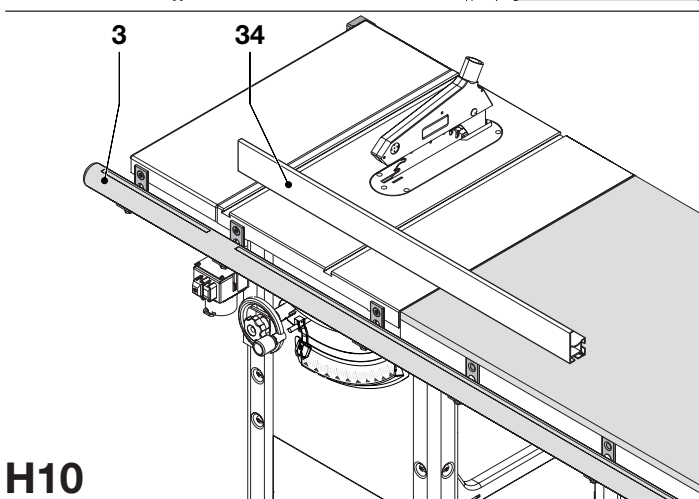
**H7**



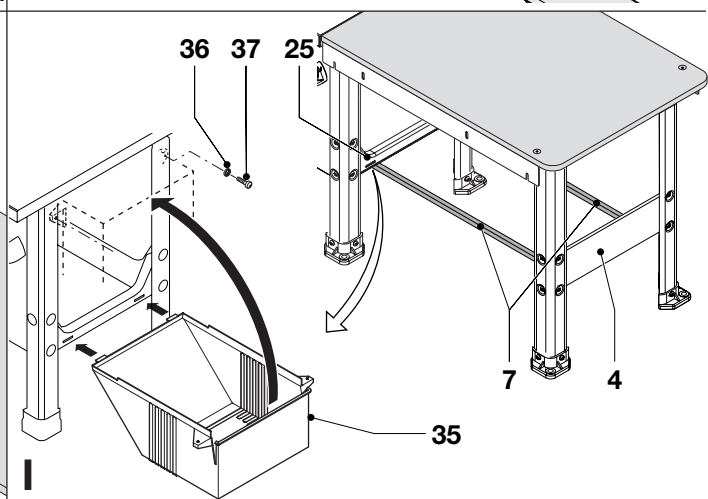
**H8**



**H9**



**H10**



**I**

# STØTTEANSLAGSSYSTEM DE7464

## Tillykke!

Du har valgt et DeWALT produkt. Mange års erfaring, ihærdig produktudvikling og innovation gør DeWALT til en af de mest pålidelige partnere for professionelle brugere.

## Indholdsfortegnelse

Tekniske data	da - 1
Fabrikantens erklæring	da - 1
Sikkerhedsinstruktioner	da - 1
Kontroller emballagens indhold	da - 1
Beskrivelse	da - 2
Samling og justering	da - 2
Vedligeholdelse	da - 4
Garanti	da - 4

## Tekniske data

	DE7464	
Længde	mm	990
Bredde	mm	687
Højde	mm	863
Længde forside støttestang	mm	1.300
Vægt	kg	20

Følgende symboler anvendes i denne vejledning:



Angiver fare for personskade, livsfare eller ødelæggelse af værktøjet, hvis brugervejledningens anvisninger ikke følges.

## Fabrikantens erklæring



DE7464

DeWALT erklærer at dette produkt er konstrueret i henhold til 98/37/EØF.

Dette produkt må ikke tages i brug før man har konstateret om el-værktøjet som skal kobles til dette produkt er i overensstemmelse med 98/37/EØF (hvilket attesteres på el-værktøjet).

Produktudviklingsdirektør  
Horst Großmann

DeWALT, Richard-Klinger-Straße 40,  
D-65510, Idstein, Tyskland

## Sikkerhedsinstruktioner

Læs brugsanvisningen igennem, inden maskinen tages i brug.

Opbevar brugsanvisningen let tilgængeligt, så alle der bruger maskinen har adgang til brugsanvisningen.

Foruden nedenstående regler, bør Arbejdstilsynets regler altid følges.

### Generelt

#### 1 Hold arbejdsområdet i orden

Uordentlige flader og arbejdsbænke indbyder til skader.

#### 2 Hold børn borte

Lad ikke andre personer komme i kontakt med elværktøj eller ledningen. Alle personer skal holdes væk fra arbejdsområdet.

#### 3 Klæd dig rigtigt på

Bær ikke løst hængende tøj eller smykker. De kan sidde fast i bevægelige dele. Gummihandsker og skridsikre sko anbefales ved udendørs arbejde. Brug håret, hvis du har langt hår.

#### 4 Brug beskyttelsesbriller

Brug beskyttelsesbriller for at forhindre, at der blæser spåner ind i dine øjne, hvilket kan forårsage skade. Hvis der opstår meget støv, bruges også ansigtsmaske.

#### 5 Brug høreværn

Lydniveauet ved skæring af forskellige materialer kan variere, af og til overstiger niveauet 85 dB (A). For at beskytte sig selv, skal man altid anvende høreværn.

#### 6 Vær opmærksom

Se på det, du gør. Brug din sunde fornuft. Brug ikke elværktøjet, når du er træt.

#### 7 Brug det rigtige elværktøj

Tving ikke svagt elværktøj til at udføre arbejde, som er beregnet til kraftigere værktøj. Brug ikke værktøj til formål, det ikke er beregnet til, brug f.eks. ikke en håndrundsav til at save kviste eller brænde.

#### 8 Få dit tilbehør repareret hos et autoriseret DeWALT-værksted

Reparation af dit tilbehør er altid et spørgsmål præcisionsarbejde og fagkundskab. Derfor skal du lade tilbehøret reparere på et autoriseret DeWALT-værksted.

## Kontroller emballagens indhold

Emballagen indeholder:

- 1 Kasse med:
  - 1 Støttebord
  - 1 Støtteben
  - 1 Støttekonsol
  - 2 Nedre støtteskinner
  - 3 Flade konsoler
- 1 Kasse med:
  - 1 Forside støttestang
  - 1 Bagside støttestang
  - 2 Ben
  - 2 Fødder
  - 1 Søjleskruenøgle T50
  - 1 Sekskantnøgle 6 mm
  - 8 Sekskantede hovedbolte M10 x 35
  - 5 Sekskantede hovedbolte M10 x 25
  - 11 Franske bolte M8 x 20
  - 6 Stavbolte T50, M10 x 30
  - 13 Sekskantede møtrikker M10
  - 25 Sekskantede møtrikker M8
  - 6 Sekskantede kontramøtrikker M10
  - 25 Klemmespændeskiver 8 mm
  - 20 Klemmespændeskiver 10 mm
  - 18 Flade spændeskiver 8 mm
  - 22 Flade spændeskiver 10 mm

- 2 Unbrakoskruer 6 mm, M10 x 80
- 14 Karosseribolte 8 x 20 mm
- 1 Brugervejledning
- 1 Tegning

- Kontroller, at værktøjet, komponenter eller tilbehør ikke er blevet beskadiget under transporten.
- Tag dig tid til at læse og forstå denne brugervejledning, før du tager værktøjet i brug.

### Beskrivelse (fig. A1 & A2)

Deres DE7464 støtteanslagssystem er blevet designet til at forlænge Deres DeWALT håndværkerens bordsavs muligheder.

#### Fig. A

- 1 Bord
- 2 Bagside plade
- 3 Forside plade
- 4 Støtteben
- 5 Ben
- 6 Fod
- 7 Støtteskinne

### Samling og justering



Se også vejledningen til maskinen, der anvendes med dette tilbehør.

#### Check at alt isenkram er vedlagt (fig. B)

Vi anbefaler, at alle isenkramdele pakkes ud og sorteres.

- 8 Allen-nøgle 6 mm
- 9 Torx skruenøgle T50
- 10 Flad konsol
- 11 Torx bolt T50, M10 x 30
- 12 Fransk bolt M8 x 20
- 13 Sekskantet hovedbolt M10 x 25
- 14 Sekskantet hovedbolt M10 x 35
- 15 Sekskantet møtrik M8
- 16 Sekskantet møtrik M10
- 17 Sekskantet kontramøtrik M10
- 18 Flad spændeskive M8
- 19 Flad spændeskive M10
- 20 Låsespændeskive M8
- 21 Låsespændeskive M10
- 22 Unbrakoskrue 6 mm, M10 x 80
- 23 Karosseribolt 8 x 20 mm

#### Nødvendigt og anbefalet værktøj

Udover det med tilbehøren inkluderede, er det følgende værktøj nødvendigt:

- Flad klingskruetrækker
- Åben skruenøgle 16 mm
- Åben skruenøgle 13 mm
- Lineal
- Blød hammer (eller en almindelig hammer og en træblok)

Følgende værktøj vil være nyttigt:

- Topnøgle 16 mm
- Topnøgle 13 mm
- Torx skruetrækker T25



Anvend altid den korrekte værktøjstype og størrelse.

#### Indledende forberedelser før samling og montering af udstyret

I tilfælde af at maskinen allerede er monteret, skal man fjerne ekstraudstyret og nogle af delene inklusive det tilsvarende maskinudstyr.

- Fjerne alt ekstraudstyr fastsat til saven.
- Hvis tilsluttet, fjern udføringsbordet.
- Fjern langsavnings afskærmningen, forskinnen, bagsideskinnen, motordækslet og bundpladen.

I tilfælde af at maskinen ikke er blevet monteret, skal nogle af delene monteres på forhånd.

- Pak saven ud.
- Montér smigstokregulatoren.
- Montér skruenøglekrogen.



Følg maskinens brugervejledning for at udføre disse forberedelser.

#### Montering af fødderne på benene (fig. C1 & C2)

Nødvendige isenkramdele: 4 karosseribolte (23), 4 flade spændeskiver (18), 4 låsespændeskiver (20), 4 møtrikker (15) (fig. C1).

- Anbring foden (6) under benet (5) som vist (fig. C2).
- Anbring en karosseribolt (23) i hullerne på foden og benet.
- Anbring en flad spændeskive (18), en låsespændeskive (20) og en møtrik (15) på enden af de sekskantede hovedbolte.
- Stram møtrikkerne samtidig med at det sikres, at foden befinder sig i den korrekte position.
- Gentag samme fremgangsmåde ved det andet ben.

#### Samling af benenheden (fig. C1 & C2)

Nødvendige isenkramdele: 8 karosseribolte (23), 8 flade spændeskiver (18), 8 låsespændeskiver (20), 8 møtrikker (15) (fig. C1).

- Hold støttebenet (4) imod benet (5) som vist (fig. C2).
- Sæt en karosseribolt (23) ind i hullerne på benet og støttebenet.
- Anbring en flad spændeskive (18), en låsespændeskive (20) og en møtrik (15) på enden af boltene.
- Stram møtrikkerne.
- Gentag samme fremgangsmåde ved det andet ben.

#### Samling af bordhøjde udstyret (fig. D1 - D3)

Nødvendige isenkramdele: 2 unbrakoskruer (22), 2 flade spændeskiver (19), 2 låsespændeskiver (21), 4 kontramøtrikker (17) (fig. D1).

- Sæt en unbrakoskrue (22) ind i hullerne på bordet (1) (fig. D2).
- Anbring en låsespændeskive (21) og en møtrik (17) på enden af boltene.
- Stram møtrikkerne forsigtigt.



Man må ikke overstramme møtrikkerne, idet dette ville kunne skade bordpladen.

- Anbring bordet (1) på gulvet med overfladen opad (fig. D3).
- Anbring en anden møtrik (17) og en flad spændeskive (19) på enden af boltene (22).
- Stram møtrikkerne indtil afstanden til de strammede bolte er på ca. 7 mm.

#### Montering af benenheden til bordet (fig. E1 & E2)

Nødvendige isenkramdele: 2 karosseribolte (23), 2 flade spændeskiver (18), 2 låsespændeskiver (20), 2 møtrikker (15), 2 flade spændeskiver (19), 2 låsespændeskiver (21), 2 kontramøtrikker (17) (fig. E1).

- Med bordoverfladen omvendt anbringes benenheden på bordhøjde udstyret (fig. E2).
- Anbring en flad spændeskive (19), en låsespændeskive (21) og en møtrik (17) på enden af boltene (22).
- Stram møtrikkerne.
- Sæt en karosseribolt (23) ind i hullerne på benenes side.
- Anbring en flad spændeskive (18), en låsespændeskive (20) og en møtrik (15) på enden af boltene.
- Stram møtrikkerne.



**Montering af støttekonsolen (fig. F1 & F2)**

Nødvendige isenkræmdele: 3 Torx bolte (11) (fig. F1).

- Hold støttekonsolen (24) imod maskinens højre side (fig. F2).
- Montér støttekonsolen til maskinen ved hjælp af Torx boltene (11).

**Montering af bordet til maskinen (fig. F1 & F3)**

Nødvendige isenkræmdele: 2 korte sekskantede hovedbolte (13), 2 flade spændeskiver (19), 2 låsespændeskiver (21), 2 møtrikker (16) (fig. F1).

- Sæt en kort sekskantskrue (13) ind i hullerne på støttekonsolen (24) (fig. F3).
- Anbring en flad spændeskive (19), en låsespændeskive (21) og en møtrik (16) på enden af boltene.
- Stram møtrikkerne et par omgange og efterlad en afstand på 5 mm mellem bordpladen og skruenhovederne.
- Anbring bordet imod maskinen og lad rillerne glide henover skruenhovederne og ind i hullet mellem pladen og bolthovederne.
- Stram møtrikkerne så meget som muligt med fingrene.

**Montering af de nedre støtteskiner (fig. F1 & F4)**

Nødvendige isenkræmdele: 4 franske bolte (12), 4 flade spændeskiver (18), 4 låsespændeskiver (20), 4 møtrikker (15) (fig. F1).

- Hold den nedre støtteskinne (7) mellem bunden af støttebenet (4) og tværbjælken på højre side (25) (fig. F4).
- Sæt en fransk bolt (12) ind i hullerne på skinnen.
- Anbring en flad spændeskive (18), en låsespændeskive (20) og en møtrik (15) på enden af boltene.
- Stram møtrikkerne så meget som muligt med fingrene.
- Gentag samme fremgangsmåde for den anden skinne.

**Samling af forskinnen (fig. G1 & G2)**

Forskinnen kan samles til normalt brug eller til brug af det lille glidebord DE7461.

**Normal samling**

Nødvendige isenkræmdele: 7 franske bolte (12), 5 forskinnekonsoler (26), 5 låsespændeskiver (20), 5 møtrikker (15) (fig. G1).

- Sæt en fransk bolt (12) ind i bundhullet på forskinnekonsolerne (26) (fig. G2).
- Anbring en låsespændeskive (20) og en møtrik (15) på den franske bolt og stram møtrikkerne et par omgange.
- Sæt en fransk bolt ind i det nedre hul (27) på to af konsolerne. Hold boltene på plads med et stykke tape.
- Sæt hovedet på den franske bolt ind i nøglehulskærvene (28) på forskinnen (3). Konsolerne med den ekstra franske bolt skal monteres på forskinnens ydre højre positioner. Man skal sikre sig, at konsolerne peger op ad (med målestokken (29) på forskinnen opad).
- Tilkobbel boltens firkantede del.
- Stram møtrikkerne så meget som muligt med fingrene.

**Samling til brug af lille glidebord DE7461**

Nødvendige isenkræmdele: 8 franske bolte (12), 4 forskinnekonsoler (26), 4 låsespændeskiver (20), 4 møtrikker (15) (fig. G1).

- Sæt en fransk bolt (12) ind i bundhullet på forskinnekonsolerne (26) (fig. G2).
- Anbring en låsespændeskive (20) og en møtrik (15) på den franske bolt og stram møtrikkerne et par omgange.
- Sæt en fransk bolt ind i konsolernes nedre huller (27). Hold boltene på plads med et stykke tape.
- Sæt hovedet på den franske bolt ind i nøglehulskærvene (28) på forskinnen (3) med den ydre venstre position tom. Man skal sikre sig, at konsolerne peger opad (med målestokken (29) på forskinnen opad).
- Tilkobbel boltens firkantede del.
- Stram møtrikkerne så meget som muligt med fingrene.

**Montering af forskinnen (fig. H1 - H4)****Normal montering**

Nødvendige isenkræmdele: 3 Torx bolte (11), 3 flade spændeskiver (19), 3 låsespændeskiver (21), 3 møtrikker (16), 2 flade spændeskiver (18), 2 låsespændeskiver (20), 2 møtrikker (15) (fig. H1).

- Man skal sikre sig, at støttebordet er monteret på venstre side af maskinen.
- Hold forskinnen (3) imod bordpladens forside med konsolerne (26) opad (fig. H3).
- Tilpas konsolernes øvre huller (30) med de tilsvarende huller (31) i bordpladen (fig. H2).
- Sæt en Torx bolt (11) ind i konsolernes og bordpladens øvre huller, med de to ydre højre konsoler tomme (fig. H3).
- Anbring en flad spændeskive (19), en låsespændeskive (21) og en møtrik (16) på enden af hver af Torx boltene.
- Anbring en flad spændeskive (18), en låsespændeskive (20) og en møtrik (15) på den franske bolt (12).
- Stram møtrikkerne så meget som muligt med fingrene.
- Stram skinnekonsols møtrikkerne (16) ved at holde forskinnen fast til maskinen.

**Montering til brug af lille glidebord DE7461**

Nødvendige isenkræmdele: 2 Torx bolte (11), 2 flade spændeskiver (19), 2 låsespændeskiver (21), 2 møtrikker (16), 2 flade spændeskiver (18), 2 låsespændeskiver (20), 2 møtrikker (15) (fig. H1).

- Hold forskinnen (3) imod bordpladens forside med konsolerne (26) opad (fig. H4).
- Tilpas konsolernes øvre huller (30) med de tilsvarende huller (31) i bordpladen (fig. H2).
- Sæt en Torx bolt (11) ind i konsolernes og bordpladens øvre huller, med de to ydre højre konsol tomme (fig. H4).
- Anbring en flad spændeskive (19), en låsespændeskive (21) og en møtrik (16) på enden af Torx boltene.
- Anbring en flad spændeskive (18), en låsespændeskive (20) og en møtrik (15) på den franske bolt (12).
- Stram møtrikkerne så meget som muligt med fingrene.
- Stram skinnekonsols møtrikkerne (16) ved at holde forskinnen fast til maskinen.

**Montering af bagsideskinnen (fig. H5 - H7)****Normal montering**

Nødvendige isenkræmdele: 2 L-formede konsoler (32), 1 flad konsol (10), 3 korte sekskantede hovedbolte (13), 3 lange sekskantede hovedbolte (14), 5 flade spændeskiver (19), 5 låsespændeskiver (21), 5 møtrikker (16) (fig. H5).

- Montér 2 L-formede konsoler (32) til udføringsbordet på maskinens bagende ved hjælp af lange sekskantede hovedbolte (14), flade spændeskiver (19), låsespændeskiver (21) og møtrikker (16) som vist (fig. H6). Man skal sikre sig, at konsolerne er anbragt i den rigtige vinkel på savebænken.
- Montér 1 flad konsol (10) på støttebordets bagside ved hjælp af en lang sekskantskrue (14), en flad spændeskive (19), en låsespændeskive (21) og en møtrik (16) (fig. H7).
- Med det ydre venstre hul tomt (set fra håndværkerens position), tilpas 2 huller i bagsideskinnen (2) med de L-formede konsolers nedre huller (33) (fig. H6). Skinnens flade side skal vende op ad.
- Montér skinnen til konsolerne og langsavnings støttebordet ved hjælp af korte sekskantede hovedbolte (13), flade spændeskiver (19), låsespændeskiver (21) og møtrikker (16). Man må ikke stramme fuldstændigt til.

**Montering til brug af lille glidebord DE7461**

Nødvendige isenkræmdele: 2 L-formede konsoler (32), 2 korte sekskantede hovedbolte (13), 2 lange sekskantede hovedbolte (14), 4 flade spændeskiver (19), 4 låsespændeskiver (21), 4 møtrikker (16) (fig. H5).

- Montér 2 L-formede konsoler (32) til udføringsbordet på maskinens bagende ved hjælp af lange sekskantede hovedbolte (14), flade spændeskiver (19), låsespændeskiver (21) og møtrikker (16) som vist (fig. H6). Man skal sikre sig, at konsolerne er anbragt i den rigtige vinkel på savebænken.
- Med det ydre venstre hul tomt (set fra håndværkerens position), tilpas 2 huller i bagsideskinen (2) med de L-formede konsolers nedre huller (33) (fig. H6). Skinnens flade side skal vende op ad.
- Montér skinnen til konsolerne og langsavnings støttebordet ved hjælp af korte sekskantede hovedbolte (13), flade spændeskiver (19), låsespændeskiver (21) og møtrikker (16). Man må ikke stramme fuldstændigt til.
- Montér glidebordet på venstre side af maskinen.

**Justér skinnerne parallelt med bordpladen****Forskinne (fig. H8)**

- Benyt anslagsforsiden (34) til at forlænge bordfladen over forskinnen (3).
- Ved hjælp af en lineal måles afstanden mellem bordpladen og skinnen i begge bordpladens ender. Afstanden skal være den samme.
- Hvis det er nødvendigt at justere, løsnes boltene (11) ved at holde konsolerne imod saven. Slå let til konsolerne med en blød hammer indtil afstanden er den samme i begge ender af bordpladen.
- Stram boltene hårdt.

**Bagerste skinne (fig. H9)**

- Benyt anslagsforsiden (34) til at strække bordfladen ud over bagskinen (2).
- Ved hjælp af en lineal måles afstanden mellem bordpladen og skinnen i begge bordpladens ender. Afstanden skal være den samme i begge ender.
- Hvis en justering er nødvendig, løsnes boltene (14) ved at holde konsolerne imod saven. Slå let til konsolerne med en blød hammer indtil afstanden er den samme i begge ender af bordpladen.
- Stram boltene hårdt.

**Justering af langsavnings støttebordet parallelt med bordpladen (fig. E2, F3, H3, & H10)**

Bordets højde skal være på samme niveau som savebænkens bordplade.

- Benyt anslagsforsiden (34) til at strække bordfladen ud over langsavnings støttebordet (fig. H10).
- Tilpas bordene ved hjælp af en blød hammer indtil overfladerne er på samme niveau.
- Benyt højde udstyret (fig. E2) til at justere på langs, ved at kalibrere imod forskinnen (3) (fig. H10).
- Stram fastspændingselementerne på støttekonsolen ved at holde langsavnings støttebordet imod maskinen (fig. F3).
- Stram karosseriboltene på benenes øverste del (fig. E2), de franske bolte, som holder forskinnekonsolerne (fig. H3), og sekskantboltene, som holder bagsideskinen (fig. H6).

**Montering af motordækslet (fig. I)**

- Sæt motordækslet (35) på plads som vist.
- Montér motordækslet ved hjælp af skiverne (36) og boltene (37).
- Stram møtrikkerne ved at holde de nedre støtteskiner (7) imod den nedre del af støttebenet (4) og den højre tværbjælke (25).

Nærmere oplysninger om tilbehør fås hos Deres forhandler.

**Vedligeholdelse**

Dit produkt er fremstillet til at fungere i meget lang tid med mindst mulig vedligeholdelse. For at produktet skal kunne fungere tilfredsstillende hele tiden, er det dog vigtigt, at det behandles korrekt og rengøres jævnligt.

**Smøring**

Din påmontering kræver ingen yderligere smøring.

**Opslidt værktøj og miljøet**

Når din maskine er slidt op, beskyt da naturen ved ikke at kaste den bort sammen med almindeligt affald. Aflever den til et opsamlingssted i din kommune eller til et DeWALT serviceværksted.

**GARANTI****• 30 DAGE TILFREDS-KUNDE GARANTI •**

Fuld tilfredshed eller pengene tilbage.

Hvis du ikke er helt tilfreds med dit DeWALT-værktøj, kan du returnere værktøjet til forhandleren inden 30 dage efter købet og få dine penge refunderet eller værktøjet ombyttet. Værktøjet skal indleveres komplet, og købsnotaen skal forevises.

**• 1 ÅRS FRI VEDLIGEHOLDELSERVICE •**

Vedligeholdelsen eller service af dit DeWALT-værktøj inden for de første 12 måneder efter købet er gratis hos vore autoriserede serviceværksteder. Fri forebyggende service omfatter arbejds- og reservedelsomkostninger, udgifter til tilbehør dækkes ikke. Husk at medbringe kvitteringen.

**• ET ÅRS FULD GARANTI •**

Hvis et DeWALT-værktøj bliver defekt på grund af materiale- eller produktionsfejl inden for de første 12 måneder fra købsdatoen, vil de defekte komponenter blive udskiftet gratis eller også udskiftes enheden uden beregning under følgende forudsætninger:

- At apparatet ikke er anvendt forkert.
- At der ikke er udført uautoriserede reparationer.
- At dateret købsnota forevises.

Denne garanti tilbydes som en ekstra service og er et tillæg til forbrugerens øvrige rettigheder.

Oplysninger om nærmeste DeWALT-autoriserede serviceværksted, se aktuelt katalog for videre information eller kontakt DeWALT. Alternativt kan De også finde en liste over DeWALT-autoriserede serviceværksteder og detaljer om vor eftersalgs-service på Internettet på følgende adresse: **www.2helpU.com**.

# SÄGEAUFLAGESYSTEM DE7464

## Herzlichen Glückwunsch!

Sie haben sich für ein Produkt von DeWALT entschieden, das die lange DeWALT-Tradition fortsetzt, nur ausgereifte und in zahlreichen Tests bewährte Qualitätsprodukte für den Fachmann anzubieten. Lange Jahre der Erfahrung und kontinuierliche Weiterentwicklung machen DeWALT zu Recht zu einem verlässlichen Partner aller professionellen Anwender.

## Inhaltsverzeichnis

Technische Daten	de - 1
Hersteller-Erklärung	de - 1
Sicherheitshinweise	de -
Überprüfen der Lieferung	de -
Gerätebeschreibung	de -
Zusammenbauen und Einstellen	de -
Wartung	de -
Garantie	de -

## Technische Daten

		DE7464
Länge	(mm)	990
Breite	(mm)	687
Höhe	(mm)	863
Länge vordere Trageschiene	(mm)	1.300
Gewicht	(kg)	20

Folgende Symbole werden in dieser Anleitung verwendet:



Achtung: Verletzungsgefahr, Lebensgefahr oder mögliche Beschädigung des Elektrowerkzeuges infolge der Nichtbeachtung der Anweisungen dieser Anleitung!

## Hersteller-Erklärung



DE7464

DeWALT erklärt hiermit, daß diese Einheit entsprechend der Richtlinie 98/37/EWG konzipiert wurde.

Die Inbetriebnahme dieser Einheit ist solange untersagt, bis festgestellt wurde, daß das Elektrowerkzeug, das mit dieser Einheit verbunden werden soll, den Bestimmungen der Richtlinie 98/37/EWG entspricht (erkennbar durch die CE-Kennzeichnung am Elektrowerkzeug).

Direktor Produktentwicklung  
Horst Großmann

DeWALT, Richard-Klinger-Straße 40,  
D-65510, Idstein, Deutschland

## Sicherheitshinweise

**Beachten Sie die Sicherheitshinweise in der Bedienungsanleitung des in Kombination mit dieser Zusatzeinrichtung zu verwendenden Elektrowerkzeuges. Beachten Sie auch alle anderen gültigen Sicherheitsvorschriften. Lesen Sie folgende Sicherheitshinweise, bevor Sie dieses Produkt benutzen. Bewahren Sie diese Sicherheitshinweise gut auf!**

### Allgemeines

#### 1 Halten Sie Ihren Arbeitsbereich in Ordnung

Unordnung im Arbeitsbereich ergibt Unfallgefahr.

#### 2 Halten Sie Kinder fern!

Sorgen Sie dafür, daß andere Personen das Werkzeug oder Zubehör nicht berühren, halten Sie sie von Ihrem Arbeitsbereich fern.

#### 3 Tragen Sie geeignete Arbeitskleidung

Tragen Sie keine weite Kleidung oder Schmuck. Sie können von bewegenden Teilen erfaßt werden. Bei Arbeiten im Freien sind Handschuhe und rutschfestes Schuhwerk empfehlenswert. Tragen Sie bei langen Haaren ein Haarnetz.

#### 4 Benutzen Sie eine Schutzbrille

Verwenden Sie eine Atemmaske bei stauberzeugenden Arbeiten.

#### 5 Beachten Sie den Höchstschalldruck

Tragen Sie bei einem Schalldruck über 85 dB(A) einen geeigneten Gehörschutz.

#### 6 Seien Sie stets aufmerksam

Konzentrieren Sie sich auf Ihre Arbeit. Gehen Sie vernünftig vor. Verwenden Sie das Werkzeug nicht, wenn Sie müde sind.

#### 7 Benutzen Sie das richtige Werkzeug

Die bestimmungsgemäße Verwendung ist in dieser Betriebsanleitung beschrieben. Verwenden Sie keine zu schwachen Werkzeuge oder Vorsatzgeräte für schwere Arbeiten. Mit dem richtigen Werkzeug erzielen Sie eine optimale Qualität und gewährleisten Ihre persönliche Sicherheit.

#### 8 Lassen Sie Reparaturen nur von einer DeWALT-Kundendienstwerkstatt ausführen

Dieses Elektrowerkzeug-Zubehör entspricht den einschlägigen Sicherheitsbestimmungen. Reparaturen dürfen nur von einem anerkannten Fachmann ausgeführt werden, andernfalls kann Unfallgefahr für den Betreiber entstehen.

## Überprüfen der Lieferung

Die Verpackung enthält:

- 1 Karton mit:
  - 1 Sägeauflegesystem
  - 1 Beinstützapparat
  - 1 Auflagebügel
  - 2 Untere Auflageschienen
  - 3 Flachbügel
- 1 Karton mit:
  - 1 Vordere Trageschiene
  - 1 Hintere Trageschiene
  - 2 Beine
  - 2 Füße
  - 1 Torx-Schlüssel T50
  - 1 Innensechskantschlüssel 6 mm
  - 8 Sechskantschrauben M10 x 35
  - 5 Sechskantschrauben M10 x 25
  - 11 Strebenschrauben M8 x 20
  - 6 Torx-Schrauben T50, M10 x 30
  - 13 Sechskantmuttern M10
  - 25 Sechskantmuttern M8
  - 6 Sicherungsmuttern M10
  - 25 Sprengringe 8 mm

- 20 Sprengringe 10 mm
- 18 Unterlegscheiben 8 mm
- 22 Unterlegscheiben 10 mm
- 2 Innensechskantschrauben 6 mm, M10 x 80
- 14 Kopfschrauben 8 x 20 mm
- 1 Bedienungsanleitung
- 1 Explosionszeichnung

- Vergewissern Sie sich, daß das Elektrowerkzeug sowie die Zubehörteile beim Transport nicht beschädigt wurden.
- Lesen Sie vor der Inbetriebnahme die Bedienungsanleitung gründlich durch.

**Gerätebeschreibung (Abb. A1 & A2)**

Ihr DE7464 Sägeauflagesystem wurde entwickelt, um das Potential Ihres DeWALT Sägertisches zu erhöhen.

**Abb. A**

- 1 Tisch
- 2 Hintere Schiene
- 3 Frontschiene
- 4 Auflagebügel
- 5 Bein
- 6 Fuß
- 7 Auflageschiene

**Zusammenbauen und Einstellen**



Beachten Sie auch die Hinweise in der Anleitung der Säge, die zusammen mit dieser Zusatzeinrichtung verwendet werden soll.

**Prüfen aller Teile auf Vorhandensein (Abb. B)**

Wir empfehlen, alle Teile auszupacken und zu sortieren.

- 8 Innensechskantschlüssel 6 mm
- 9 Torx-Schraubendreher T50
- 10 Flachbügel
- 11 Torx-Schraube T50, M10 x 30
- 12 Strebenschraube M8 x 20
- 13 Sechskantschraube M10 x 25
- 14 Sechskantschraube M10 x 35
- 15 Sechskantmutter M8
- 16 Sechskantmutter M10
- 17 Sicherungsmutter M10
- 18 Unterlegscheibe M8
- 19 Unterlegscheibe M10
- 20 Sprengring M8
- 21 Sprengring M10
- 22 Innensechskantschraube 6 mm, M10 x 80
- 23 Kopfschraube 8 x 20 mm

**Notwendige und empfohlene Werkzeuge**

Außer den mitgelieferten benötigen Sie folgende Werkzeuge:

- Flachsraubendreher
- Gabelschlüssel 16 mm
- Gabelschlüssel 13 mm
- Lineal
- Gummihammer (oder normaler Hammer mit Holzstück)

Folgende Werkzeuge sind empfehlenswert:

- Steckschlüssel 16 mm
- Steckschlüssel 13 mm
- Torx-Schraubendreher T25



Verwenden Sie immer die passende Art und Größe von Werkzeugen.

**Vorbereitungen vor dem Montieren und Anbringen der Zusatzeinrichtung**

In dem Fall, daß die Maschine schon montiert worden ist, müssen Sie die Zubehörteile und einige andere Teile, entfernen.

- Entfernen Sie alle Zubehörteile, die an der Säge angebracht sind.
- Entfernen Sie den Verlängerungstisch, wenn er befestigt ist.
- Entfernen Sie den Sägeanschlag, die Frontschiene, die Rückschiene, die Motorabdeckung und die Bodenplatte.

In dem Falle, daß die Maschine noch nicht montiert worden ist, müssen Sie einige der Teile im voraus anbringen.

- Packen Sie die Säge aus.
- Bringen Sie die Neigungskurbel an.
- Bringen Sie den Schlüsselhaken an.



Ziehen Sie die Maschinenanleitung zu Rate, um diese Vorbereitungen durchzuführen.

**Anbringen der FüÙe an den Beinen (Abb. C1 & C2)**

Benötigte Teile: 4 Kopfschrauben (23), 4 Unterlegscheiben (18), 4 Muttersicherungen (20), 4 Muttern (15) (Abb. C1).

- Legen Sie den Fuß (6) wie dargestellt (Abb. C2) auf das Bein (5).
- Stecken Sie eine Kopfschraube (23) in jedes der Löcher in dem Fuß und dem Bein.
- Legen Sie eine Unterlegscheibe (18), eine Muttersicherung (20) und eine Mutter (15) auf alle Schraubenenden.
- Ziehen Sie die Muttern fest und stellen Sie sicher, daß sich der Fuß in der richtigen Position befindet.
- Wiederholen Sie den Vorgang für das andere Bein.

**Montieren des Beinsatzes (Abb. C1 & C2)**

Benötigte Teile: 8 Kopfschrauben (23), 8 Unterlegscheiben (18), 8 Muttersicherungen (20), 8 Muttern (15) (Abb. C1).

- Halten Sie den Beinstützapparat (4) wie dargestellt (Abb.C2) gegen das Bein (5) (Abb. C2).
- Führen Sie eine Kopfschraube (23) in jedes der Löcher in dem Bein und dem Beinstützapparat ein.
- Legen Sie eine Unterlegscheibe (18), eine Muttersicherung (20) und eine Mutter (15) auf alle Schraubenenden.
- Ziehen Sie die Muttern fest.
- Wiederholen Sie den Vorgang für das andere Bein.

**Anbringen der Tischausrichtungsteile (Abb. D1 - D3)**

Benötigte Teile: 2 Innensechskantschrauben (22), 2 Unterlegscheiben (19), 2 Muttersicherungen (21), 4 Sicherungsmuttern (17) (Abb. D1).

- Führen Sie eine Innensechskantschraube (22) in jedes Loch des Tisches (1) ein (Abb. D2).
- Legen Sie eine Muttersicherung (21) und eine Mutter (17) auf alle Schraubenenden.
- Ziehen Sie vorsichtig die Muttern an.



Überdrehen Sie die Muttern nicht, um die Tischplatte nicht zu beschädigen.

- Stellen Sie den Tisch (1) mit der Oberseite nach unten auf den Boden (Abb. D3).
- Legen Sie eine zweite Mutter (17) und eine Unterlegscheibe (19) auf alle Schraubenenden (22).
- Drehen Sie die Muttern bis der Abstand zu den festgezogenen Muttern ungefähr 7 mm beträgt.

**Anbringen des Beinsatzes an dem Tisch (Abb. E1 & E2)**

Benötigte Teile: 2 Kopfschrauben (23), 2 Unterlegscheiben (18), 2 Muttersicherungen (20), 2 Muttern (15), 2 Unterlegscheiben (19), 2 Muttersicherungen (21), 2 Sicherungsmuttern (17) (Abb. E1).

- Legen Sie den Beinsatz mit der Tischoberseite nach unten auf die Tischausrichtungsteile (Abb. E2).
- Legen Sie eine Unterlegscheibe (19), eine Muttersicherung (21) und eine Mutter (17) auf alle Schraubenenden (22).
- Ziehen Sie die Muttern fest.
- Führen Sie eine Kopfschraube (23) in jedes der Löcher in den Seiten der Beine ein.
- Legen Sie eine Unterlegscheibe (18), eine Muttersicherung (20) und eine Mutter (15) auf alle Schraubenenden.
- Ziehen Sie die Muttern fest.

#### **Anbringen der Auflagebügel (Abb. F1 & F2)**

Benötigte Teile: 3 Torx-Schrauben (11) (Abb. F1).

- Halten Sie die Auflagebügel (24) an die rechte Seite der Maschine (Abb. F2).
- Bringen Sie die Auflagebügel mittels der Torx-Schrauben (11) an der Maschine an.

#### **Anbringen des Tisches an der Maschine (Abb. F1 & F3)**

Benötigte Teile: 2 kurze Sechskantschrauben (13), 2 Unterlegscheiben (19), 2 Muttersicherungen (21), 2 Muttern (16) (Abb. F1).

- Führen Sie eine kurze Sechskantschraube (13) in jedes der Löcher der Auflagebügel (24) ein (Abb. F3).
- Legen Sie eine Unterlegscheibe (19), eine Muttersicherung (21) und eine Mutter (16) auf alle Schraubenenden.
- Ziehen Sie die Muttern mit einigen Gewindegängen an, so daß ein Spalt von 5 mm zwischen der Tischoberfläche und den Schraubenköpfen frei bleibt.
- Schieben Sie den Tisch auf die Maschine, so daß die Schlitzlöcher über die Schraubenköpfe in den Spalt gleiten.
- Ziehen Sie die Muttern fingerfest an.

#### **Anbringen der unteren Auflageschienen (Abb. F1 & F4)**

Benötigte Teile: 4 Flachrundschrauben (12), 4 Unterlegscheiben (18), 4 Muttersicherungen (20), 4 Muttern (15) (Abb. F1).

- Halten Sie die untere Auflageschiene (7) zwischen die Unterseite des Beinstützapparates (4) und die rechte Seite der Verstrebung (25) (Abb. F4).
- Führen Sie eine Flachrundschraube (12) in jedes Loch der Schiene ein.
- Legen Sie eine Unterlegscheibe (18), eine Muttersicherung (20) und eine Mutter (15) auf alle Schraubenenden.
- Ziehen Sie die Muttern fingerfest an.
- Wiederholen Sie den Vorgang für die andere Schiene.

#### **Anbringen der Frontschiene (Abb. G1 & G2)**

Die Frontschiene kann für den konventionellen Gebrauch montiert werden oder für den Gebrauch mit dem kleinen Gleittisch DE7461.

##### **Konventionelle Montage**

Benötigte Teile: 7 Flachrundschrauben (12), 5 Frontschienebügel (26), 5 Muttersicherungen (20), 5 Muttern (15) (Abb. G1).

- Führen Sie eine Flachrundschraube (12) in das Bodenloch eines jeden Frontschienebügels (26) ein (Abb. G2).
- Legen Sie eine Muttersicherung (20) und eine Mutter (15) auf die Flachrundschraube und Festziehen der Muttern mit einigen Gewindegängen.
- Führen Sie eine Flachrundschraube in das untere Loch (27) zweier Bügel ein. Halten Sie die Schrauben mit einem Stück Klebeband an ihrem Ort.
- Führen Sie die Köpfe der Flachrundschrauben in die Schlüssellochöffnungen (28) der Frontschiene (3) ein. Die Bügel mit den zusätzlichen Flachrundschrauben sollten an der äußeren rechten Seite der Frontschiene befestigt werden. Stellen Sie sicher, daß die Bügel nach oben zeigen (zusammen mit der nach oben gerichteten Skala (29) auf der Frontschiene).
- Rasten Sie das Quadratprofil der Schrauben ein.
- Ziehen Sie die Muttern fingerfest an.

#### **Montage für den Gebrauch mit dem kleinen Gleittisch DE7461**

Benötigte Teile: 8 Flachrundschrauben (12), 4 Frontschienebügel (26), 4 Muttersicherungen (20), 4 Muttern (15) (Abb. G1).

- Führen Sie eine Flachrundschraube (12) in das Bodenloch eines jeden Frontschienebügel (26) ein (Abb. G2).
- Legen Sie eine Muttersicherung (20) und eine Mutter (15) auf die Flachrundschrauben und Festziehen der Muttern mit einigen Gewindegängen.
- Führen Sie eine Flachrundschraube in das untere Loch (27) eines jeden Bügels ein. Halten Sie die Schrauben mit einem Stück Klebeband an ihrem Ort.
- Führen Sie die Köpfe der Flachrundschrauben in die Schlüssellochöffnungen (28) der Frontschiene (3) ein und lassen Sie die äußere linke Position frei. Stellen Sie sicher, daß die Bügel nach oben zeigen (zusammen mit der nach oben gerichteten Skala (29) auf der Frontschiene).
- Rasten Sie das Quadratprofil der Schrauben ein.
- Ziehen Sie die Muttern fingerfest an.

#### **Anbringen der Frontschiene (Abb. H1 - H4)**

##### **Konventionelle Montage**

Benötigte Teile: 3 Torx-Schrauben (11), 3 Unterlegscheiben (19), 3 Muttersicherungen (21), 3 Muttern (16), 2 Unterlegscheiben (18), 2 Muttersicherungen (20), 2 Muttern (15) (Abb. H1).

- Stellen Sie sicher, daß ein Auflagetisch auf der linken Seite der Maschine befestigt wird.
- Halten Sie die Frontschiene (3) mit den Bügel (26) nach oben an die Vorderseite der Tischoberfläche (Abb. H3).
- Richten Sie die oberen Löcher (30) in den Bügel mit den entsprechenden Löchern (31) in der Tischoberfläche aus (Abb. H2).
- Führen Sie eine Torx-Schraube (11) in die oberen Löcher der Bügel und der Tischoberfläche ein und lassen Sie die zwei äußeren rechten Bügel frei (Abb. H3).
- Legen Sie eine Unterlegscheibe (19), eine Muttersicherung (21) und eine Mutter (16) auf das Ende einer jeden Torx-Schraube.
- Legen Sie eine Unterlegscheibe (18), eine Muttersicherung (20) und eine Mutter (15) auf die Flachrundschrauben (12).
- Ziehen Sie die Muttern fingerfest an.
- Ziehen Sie die Schienenbügelmuttern (16) fest, die die Frontschiene an der Maschine befestigen.

#### **Anbringen für den Gebrauch mit dem kleinen Gleittisch DE7461**

Benötigte Teile: 2 Torx-Schrauben (11), 2 Unterlegscheiben (19), 2 Muttersicherungen (21), 2 Muttern (16), 2 Unterlegscheiben (18), 2 Muttersicherungen (20), 2 Muttern (15) (Abb. H1).

- Halten Sie die Frontschiene (3) mit den Bügel (26) nach oben gegen die Vorderseite der Tischoberfläche (Abb. H4).
- Richten Sie die oberen Löcher (30) in den Bügel mit den entsprechenden Löchern (31) in der Tischoberfläche aus (Abb. H2).
- Führen Sie eine Torx-Schraube (11) in die oberen Löcher der Bügel und der Tischoberseite ein und lassen Sie die zwei äußeren rechten Bügel frei (Abb. H4).
- Legen Sie eine Unterlegscheibe (19), eine Muttersicherung (21) und eine Mutter (16) auf das Ende einer jeden Torx-Schraube.
- Legen Sie eine Unterlegscheibe (18), eine Muttersicherung (20) und eine Mutter (15) auf die Flachrundschrauben (12).
- Ziehen Sie die Muttern fingerfest an.
- Ziehen Sie die Schienenbügelmuttern (16) fest, die die Frontschiene an der Maschine befestigen.

#### **Anbringen der Rückschiene (Abb. H5 - H7)**

##### **Konventionelle Montage**

Benötigte Teile: 2 L-förmige Bügel (32), 1 flacher Bügel (10), 3 kurze Sechskantschrauben (13), 3 lange Sechskantschrauben (14), 5 Unterlegscheiben (19), 5 Muttersicherungen (21), 5 Muttern (16) (Abb. H5).



- Befestigen Sie wie in der Abbildung (Abb. H6) 2 L-förmige Bügel (32) für den Verlängerungstisch an der Rückseite der Maschine mittels der langen Sechskantschrauben (14), Unterlegscheiben (19), Muttersicherungen (21) und Muttern (16). Stellen Sie sicher, daß die Bügel einen rechten Winkel mit dem Sägentisch bilden.
- Befestigen Sie 1 flachen Bügel (10) an der Rückseite des Auflagetisches mittels einer langen Sechskantschraube (14), einer Unterlegscheibe (19), einer Muttersicherung (21) und einer Mutter (16) (Abb. H7).
- Lassen Sie das äußere linke Loch frei (vom Standpunkt des Holzarbeiters aus) und richten Sie 2 Löcher in der Rückschiene (2) mit den unteren Löchern (33) in den L-förmigen Bügeln aus (Abb. H6). Die flache Seite der Schiene sollte nach oben zeigen.
- Befestigen Sie die Schiene an den Bügeln und der Sägeauflage mittels der kurzen Sechskantschrauben (13), Unterlegscheiben (19), Muttersicherungen (21) und Muttern (16). Nicht ganz festziehen.

#### Montage für den Gebrauch mit dem kleinen Gleittisch DE7461

Benötigte Teile: 2 L-förmige Bügel (32), 2 kurze Sechskantschrauben (13), 2 lange Sechskantschrauben (14), 4 Unterlegscheiben (19), 4 Muttersicherungen (21), 4 Muttern (16) (Abb. H5).

- Befestigen Sie wie in der Abbildung (Abb. H6) 2 L-förmige Bügel (32) für den Verlängerungstisch an der Rückseite der Maschine mittels der langen Sechskantschrauben (14), Unterlegscheiben (19), Muttersicherungen (21) und Muttern (16). Stellen Sie sicher, daß die Bügel einen rechten Winkel mit dem Sägentisch bilden.
- Lassen Sie das äußere linke Loch frei (vom Standpunkt des Holzarbeiters aus) und richten Sie 2 Löcher in der Rückschiene (2) mit den unteren Löchern (33) in den L-förmigen Bügeln aus. Die flache Seite der Schiene sollte nach oben zeigen.
- Befestigen Sie die Schiene an den Bügeln und der Sägeauflage mittels der kurzen Sechskantschrauben (13), Unterlegscheiben (19), Muttersicherungen (21) und Muttern (16). Nicht ganz festziehen.
- Befestigen Sie den Gleittisch an der linken Seite der Maschine.

#### Richten Sie die Schienen parallel zu der Tischoberfläche aus

##### Frontschiene (Abb. H8)

- Verlängern Sie mittels des Anschlagprofils (34) die Flucht der Tischoberfläche über die Frontschiene (3).
- Messen Sie mit einem Lineal an beiden Enden des Tisches den Abstand zwischen der Tischoberkante und der Schiene. Der Abstand muß an beiden Enden gleich sein.
- Falls Justierung erforderlich ist, lockern Sie die Schrauben (11), die die Bügel an der Säge halten. Klopfen Sie mit einem weichen Hammer auf die Bügel bis die Abstände an beiden Enden der Tischoberfläche gleich sind.
- Ziehen Sie die Schrauben fest.

##### Hintere Schiene (Abb. H9)

- Verlängern Sie mittels des Anschlagprofils (34) die Flucht der Tischoberfläche über die Frontschiene (3).
- Messen Sie an beiden Enden des Tisches den Abstand zwischen der Tischoberkante und der Schiene. Der Abstand muß an beiden Enden gleich sein.
- Ist Justierung erforderlich, lockern Sie die Schrauben (14), die die Bügel an der Säge halten. Klopfen Sie mit einem weichen Hammer auf die Bügel bis die Abstände an beiden Enden der Tischoberfläche gleich sind.
- Ziehen Sie die Schrauben fest.

#### Richten Sie den Sägeauflagetisch mit der Tischoberfläche aus (Abb. E2, F3, H3 & H10)

Die Tischhöhe sollte mit der der Sägentischoberfläche übereinstimmen.

- Verlängern Sie mittels des Anschlagprofils (34) die Flucht der Tischoberfläche über den Sägeauflagetisch (Abb. H10).
- Richten Sie die Tische mit einem weichen Hammer aus bis die Oberflächen gleich sind.

- Benutzen Sie die Ausrichtungsteile (Abb. E2), um auf ganzer Länge die Neigungen gegenüber der Frontschiene (3) auszugleichen (Abb. H10).
- Ziehen Sie die Verschlüsse auf dem Halterungsbügel fest, der den Sägeauflagetisch an der Maschine hält (Abb. F3).
- Ziehen Sie die Kopfschrauben auf der Oberseite der Beine fest (Abb. E2), die Flachrundschraben, die die Frontschienebügel halten (Abb. H3) und die Sechskantschrauben, die die Rückschiene halten (Abb. H6).

#### Anbringen der Motorabdeckung (Abb. I)

- Ersetzen Sie, wie gezeigt, die Motorabdeckung (35).
- Anbringen Sie die Motorabdeckung mittels der Unterlegscheiben (36) und Schrauben (37).
- Festziehen der Muttern, die die unteren Auflegeschiene (7) am Boden des Beinstützapparates (4) und der rechten Verstrebung (25) halten.

Wenden Sie sich für nähere Informationen über das richtige Zubehör an Ihren DeWALT-Händler.

#### Wartung

Ihre DeWALT-Zusatzeinrichtung wurde für eine lange Lebensdauer und einen möglichst geringen Wartungsaufwand entwickelt. Ein dauerhafter, einwandfreier Betrieb setzt eine regelmäßige Reinigung voraus.



#### Schmieren

Ihre Zusatzeinrichtung erfordert keine zusätzliche Schmierung.



#### Recycling (nicht zutreffend für Österreich und die Schweiz)

Maschinenzubehör enthält Roh- und Kunststoffe, die recycelt werden können, und Stoffe, die fachgerecht entsorgt werden müssen. DeWALT und andere namhafte Hersteller von Maschinenzubehör haben ein Recycling-Konzept entwickelt, das dem Handel und dem Anwender eine problemlose Rückgabe von Maschinenzubehör ermöglicht. Ausgediente DeWALT-Produkte können beim Handel abgegeben oder direkt an DeWALT eingeschickt werden. Beim Recycling werden sortenreine Rohstoffe (Kupfer, Aluminium, etc.) und Kunststoffe gewonnen und nicht verwertbare Reststoffe verantwortungsvoll entsorgt. Voraussetzung für den Erfolg ist das Engagement von Anwendern, Handel und Markenherstellern.

**GARANTIE****• 30 TAGE GELD ZURÜCK GARANTIE •**

Wenn Sie mit der Leistung Ihres DeWALT-Produktes nicht völlig zufrieden sind, können Sie es unter Vorlage des Original-Kaufbeleges ohne weiteres innerhalb von 30 Tagen bei Ihrem DeWALT-Händler im Original-Lieferumfang zurückgeben und erhalten Ihr Geld zurück. Die Geld zurück Garantie gilt nicht auf Zubehör.

**• 1 JAHR KOSTENLOSE INSPEKTION •**

Innerhalb der ersten 12 Monate nach dem Kauf werden Wartungs- oder Kundendienstleistungen für Ihr DeWALT-Produkt unter Vorlage des Original-Kaufbeleges von einer DeWALT-Kundendienstwerkstatt ausgeführt. Diese Leistung ist im Kaufpreis eingeschlossen.

**• 1 JAHR GARANTIE •**

Die Garantiefrist von 12 Monaten gilt für alle DeWALT-Produkte und beginnt mit dem Kaufdatum, das durch den Original-Kaufbeleg nachgewiesen werden muß. In dieser Zeit garantieren wir:

- Kostenlose Beseitigung eventueller Störungen
- Kostenlosen Ersatz aller schadhafte Teile
- Kostenlosen und fachmännischen Reparaturservice
- Voraussetzung ist, daß der Fehler nicht auf unsachgemäße Behandlung zurückzuführen ist und nur Original-DeWALT-Zubehörteile verwendet wurden, die ausdrücklich von DeWALT als zum Betrieb mit DeWALT-Produkten geeignet bezeichnet worden sind.

Den Standort Ihres nächstgelegenen Händlers oder Ihrer Kundendienst-Werkstatt erfahren Sie unter der entsprechenden Telefonnummer auf der Rückseite. Eine Übersicht über die DeWALT-Kundendienstwerkstätte und weitere Informationen finden Sie auch im Internet:

**[www.2helpU.com](http://www.2helpU.com)**.

Mit dieser Garantieerklärung erhalten Sie eine zusätzliche Sicherheit. Sie schränkt jedoch in keinem Falle Ihre gesetzlichen Gewährleistungsrechte ein, die Sie gegenüber demjenigen haben, bei dem Sie das Gerät gekauft haben. Sie können nach Ihrer Wahl diese in gewissem Umfange weitergehenden Rechte (Minderung des Kaufpreises oder Rückgängigmachung des Kaufes) auch Ihrem Verkäufer gegenüber geltend machen.

# RIPPING SUPPORT SYSTEM DE7464

## Congratulations!

You have chosen a DeWALT product. Years of experience, thorough product development and innovation make DeWALT one of the most reliable partners for professional users.

## Table of contents

Technical data	en - 1
Manufacturer's declaration	en - 1
Safety instructions	en - 1
Package contents	en - 1
Description	en - 2
Assembly and adjustment	en - 2
Maintenance	en - 4
Guarantee	en - 4

## Technical data

	DE7464	
Length	mm	990
Width	mm	687
Height	mm	863
Front rail length	mm	1,300
Weight	kg	20

The following symbols are used throughout this manual:



Denotes risk of personal injury, loss of life or damage to the tool in case of non-observance of the instructions in this manual.

## Manufacturer's declaration



DE7464

DeWALT declares that this unit has been designed in compliance with 98/37/EEC.

This unit must not be put into service until it was established that the Power Tool to be connected to this unit is in compliance with 98/37/EEC (identified by the CE-marking on the Power Tool).

Director Engineering and Product Development  
Horst Großmann

DeWALT, Richard-Klinger-Straße 40,  
D-65510, Idstein, Germany

## Safety instructions

Observe the safety regulations in the instruction manual of the Power Tool to be connected to this attachment. Also observe any applicable additional safety rules. Read the following safety instructions before attempting to operate this product. Keep these instructions in a safe place!

### General

#### 1 Keep work area clean

Cluttered areas and benches can cause accidents.

#### 2 Keep children away

Do not let children come into contact with the tool or its attachments. Keep all people away from the work area.

#### 3 Dress properly

Do not wear loose clothing or jewellery. They can be caught in moving parts. Preferably wear rubber gloves and non-slip footwear when working outdoors. Wear protective hair covering to keep long hair out of the way.

#### 4 Wear safety goggles

Also use a face or dust mask in case the operations produce dust or flying particles.

#### 5 Beware of maximum sound pressure

Take appropriate measures for the protection of hearing if the sound pressure of 85 dB(A) is exceeded.

#### 6 Stay alert

Watch what you are doing. Use common sense. Do not operate the tool when you are tired.

#### 7 Use appropriate tool

The intended use is laid down in this instruction manual. Do not force small tools or attachments to do the job of a heavy-duty tool. The tool will do the job better and safer at the rate for which it was intended.

**Warning!** The use of any accessory or attachment or performance of any operation with this tool, other than those recommended in this instruction manual may present a risk of personal injury.

#### 8 Have your Power Tool Attachment repaired by an authorized DeWALT repair agent

Repair of your Power Tool Attachment being a matter of precision and skill, always take it to your DeWALT Authorized Repair Agent.

## Package contents

The package contains:

#### 1 Box containing:

- 1 Ripping support table
- 1 Leg brace
- 1 Support bracket
- 2 Lower support rails
- 3 Flat brackets

#### 1 Box containing:

- 1 Front support rail
- 1 Rear support rail
- 2 Legs
- 2 Feet
- 1 Torx wrench T50
- 1 Allen key 6 mm
- 8 Hex head bolts M10 x 35
- 5 Hex head bolts M10 x 25
- 11 Coach bolts M8 x 20
- 6 Torx bolts T50, M10 x 30
- 13 Hex nuts M10
- 25 Hex nuts M8
- 6 Hex jamnuts M10
- 25 Lock washers 8 mm



- 20 Lock washers 10 mm
- 18 Flat washers 8 mm
- 22 Flat washers 10 mm
- 2 Allen screws 6 mm, M10 x 80
- 14 Cap head screws 8 x 20 mm
- 1 Instruction manual
- 1 Exploded drawing

- Check for damage to the tool, parts or accessories which may have occurred during transport.
- Take the time to thoroughly read and understand this manual prior to operation.

### Description (fig. A1 & A2)

Your DE7464 ripping support system has been designed to extend the capabilities of your DeWALT woodworker's table saw.

#### Fig. A

- 1 Table
- 2 Rear rail
- 3 Front rail
- 4 Leg brace
- 5 Leg
- 6 Foot
- 7 Lower support rail

### Assembly and adjustment



Also refer to the manual of the machine to be used with this attachment.

#### Identifying the hardware parts (fig. B)

We recommend that you unpack and sort all hardware parts.

- 8 Allen key 6 mm
- 9 Torx wrench T50
- 10 Flat bracket
- 11 Torx bolt T50, M10 x 30
- 12 Coach bolt M8 x 20
- 13 Hex head bolt M10 x 25
- 14 Hex head bolt M10 x 35
- 15 Hex nut M8
- 16 Hex nut M10
- 17 Hex jamnut M10
- 18 Flat washer M8
- 19 Flat washer M10
- 20 Lock washer M8
- 21 Lock washer M10
- 22 Allen screw 6 mm, M10 x 80
- 23 Cap head screw 8 x 20 mm

#### Required and recommended tools

Apart from the tools included with the machine, the following tools are required:

- Flat blade screwdriver
- Open end wrench 16 mm
- Open end wrench 13 mm
- Ruler
- Soft hammer (or regular hammer and block of wood)

The following tools would be helpful:

- Socket wrench 16 mm
- Socket wrench 13 mm
- Torx screwdriver T25



Always use the correct type and size of tool.

#### Preparations before assembling and mounting the attachment

In case the machine has already been set up, you will need to remove the accessories and some of the parts including the associated hardware.

- Remove all accessories attached to the saw.
- If attached, remove the outfeed table.
- Remove the ripping fence, front rail, rear rail, motor cover and bottom plate.

In case the machine has not been set up yet, you will need to mount some of the parts in advance.

- Unpack the saw.
- Mount the bevel adjuster.
- Mount the wrench hook.



Refer to the manual of the machine to perform these preparations.

#### Mounting the feet to the legs (fig. C1 & C2)

Required hardware parts: 4 cap head screws (23), 4 flat washers (18), 4 lock washers (20), 4 nuts (15) (fig. C1).

- Place the foot (6) over the leg (5) as shown (fig. C2).
- Insert a cap head screw (23) into each of the holes in the foot and the leg.
- Place a flat washer (18), a lock washer (20) and a nut (15) onto the end of each of the screws.
- Tighten the nuts ensuring that the foot is in the correct position.
- Repeat the procedure for the other leg.

#### Assembling the leg set (fig. C1 & C2)

Required hardware parts: 8 cap head screws (23), 8 flat washers (18), 8 lock washers (20), 8 nuts (15) (fig. C1).

- Hold the leg brace (4) against the leg (5) as shown (fig. C2).
- Insert a cap screw (23) into each of the holes in the leg and leg brace.
- Place a flat washer (18), a lock washer (20) and a nut (15) onto the end of each of the screws.
- Tighten the nuts.
- Repeat the procedure for the other leg.

#### Assembling the table leveling hardware (fig. D1 - D3)

Required hardware parts: 2 Allen screws (22), 2 flat washers (19), 2 lock washers (21), 4 jamnuts (17) (fig. D1).

- Insert an Allen screw (22) into each of the holes in the table (1) (fig. D2).
- Place a lock washer (21) and a nut (17) onto the end of each of the screws.
- Carefully tighten the nuts.



Do not over-tighten the nuts to prevent damaging the table board.

- Place the table (1) on the floor, surface upside down (fig. D3).
- Place a second nut (17) and a flat washer (19) onto onto the end of each of the screws (22).
- Turn the nuts until the distance with the tightened nuts is approximately 7 mm.

#### Mounting the leg set to the table (fig. E1 & E2)

Required hardware parts: 2 cap head screws (23), 2 flat washers (18), 2 lock washers (20), 2 nuts (15), 2 flat washers (19), 2 lock washers (21), 2 jamnuts (17) (fig. E1).

- With the table surface upside down, place the leg set onto the leveling hardware (fig. E2).
- Place a flat washer (19), a lock washer (21) and a nut (17) onto the end of each of the screws (22).
- Tighten the nuts.
- Insert a cap head screw (23) into each of the holes in the sides of the legs.

- Place a flat washer (18), a lock washer (20) and a nut (15) onto the end of each of the screws.
- Tighten the nuts.

**Mounting the support bracket (fig. F1 & F2)**

Required hardware parts: 3 Torx bolts (11) (fig. F1).

- Hold the support bracket (24) against the right-hand side of the machine (fig. F2).
- Mount the support bracket to the machine using the Torx bolts (11).

**Mounting the table to the machine (fig. F1 & F3)**

Required hardware parts: 2 short hex head bolts (13), 2 flat washers (19), 2 lock washers (21), 2 nuts (16) (fig. F1).

- Insert a short hex head bolt (13) into each of the holes in the support bracket (24) (fig. F3).
- Place a flat washer (19), a lock washer (21) and a nut (16) onto the end of each of the bolts.
- Tighten the nuts a few threads leaving a 5 mm gap between the table top and the bolt heads.
- Place the table against the machine with the slots sliding over the bolt heads into the gap.
- Tighten the nuts finger tight.

**Mounting the lower support rails (fig. F1 & F4)**

Required hardware parts: 4 coach bolts (12), 4 flat washers (18), 4 lock washers (20), 4 nuts (15) (fig. F1).

- Hold the lower support rail (7) between the bottom of the leg brace (4) and the right-hand side crossmember (25) (fig. F4).
- Insert a coach bolt (12) into each of the holes in the rail.
- Place a flat washer (18), a lock washer (20) and a nut (15) onto the end of each of the bolts.
- Tighten the nuts finger tight.
- Repeat the procedure for the other rail.

**Assembling the front rail (fig. G1 & G2)**

The front rail can be assembled for conventional use or for use with the DE7461 small sliding table.

**Conventional assembly**

Required hardware parts: 7 coach bolts (12), 5 front rail brackets (26), 5 lock washers (20), 5 nuts (15) (fig. G1).

- Insert a coach bolt (12) into the bottom hole of each of the front rail brackets (26) (fig. G2).
- Place a lock washer (20) and nut (15) onto the coach bolts and tighten the nuts a few threads.
- Insert a coach bolt into the lower hole (27) of two of the brackets. Keep the bolts in place with a piece of tape.
- Insert the head of the coach bolts into the keyhole slots (28) in the front rail (3). The brackets with the extra coach bolts should be mounted to the outer right positions of the front rail. Make sure that the brackets are pointing up (with the scale (29) on the front rail facing up).
- Engage the square part of the bolts.
- Tighten the nuts finger tight.

**Assembly for use with DE7461 small sliding table**

Required hardware parts: 8 coach bolts (12), 4 front rail brackets (26), 4 lock washers (20), 4 nuts (15) (fig. G1).

- Insert a coach bolt (12) into the bottom hole of each of the front rail brackets (26) (fig. G2).
- Place a lock washer (20) and nut (15) onto the coach bolts and tighten the nuts a few threads.
- Insert a coach bolt into the lower hole (27) of each of the brackets. Keep the bolts in place with a piece of tape.

- Insert the head of the coach bolts into the keyhole slots (28) in the front rail (3) leaving the outer left position empty. Make sure that the brackets are pointing up (with the scale (29) on the front rail facing up).
- Engage the square part of the bolts.
- Tighten the nuts finger tight.

**Mounting the front rail (fig. H1 - H4)**

**Conventional mounting**

Required hardware parts: 2 Torx bolts (11), 3 flat washers (19), 3 lock washers (21), 3 nuts (16), 2 flat washers (18), 2 lock washers (20), 2 nuts (15) (fig. H1).

- Make sure that a support table is mounted to the left-hand side of the machine.
- Hold the front rail (3) against the front side of table top with the brackets (26) pointing up (fig. H3).
- Align the upper holes (30) in the brackets with the corresponding holes (31) in the table top (fig. H2).
- Insert a Torx bolt (11) into the upper holes in the brackets and the table top leaving the two outer right brackets empty (fig. H3).
- Place a flat washer (19), a lock washer (21) and a nut (16) onto the end of each of the Torx bolts.
- Place a flat washer (18), a lock washer (20) and a nut (15) onto the coach bolts (12).
- Tighten the nuts finger tight.
- Tighten the rail bracket nuts (16) holding the front rail to the machine.

**Mounting for use with DE7461 small sliding table**

Required hardware parts: 2 Torx bolts (11), 2 flat washers (19), 2 lock washers (21), 2 nuts (16), 2 flat washers (18), 2 lock washers (20), 2 nuts (15) (fig. H1).

- Hold the front rail (3) against the front side of table top with the brackets (26) pointing up (fig. H4).
- Align the upper holes (30) in the brackets with the corresponding holes (31) in the table top (fig. H2).
- Insert a Torx bolt (11) into the upper holes in the brackets and the table top leaving the two outer right brackets empty (fig. H4).
- Place a flat washer (19), a lock washer (21) and a nut (16) onto the end of each of the Torx bolts.
- Place a flat washer (18), a lock washer (20) and a nut (15) onto the coach bolts (12).
- Tighten the nuts finger tight.
- Tighten the rail bracket nuts (16) holding the front rail to the machine.

**Mounting the rear rail (fig. H5 - H7)**

**Conventional mounting**

Required hardware parts: 2 L-shaped brackets (32), 1 flat bracket (10), 3 short hex head bolts (13), 3 long hex head bolts (14), 5 flat washers (19), 5 lock washers (21), 5 nuts (16) (fig. H5).

- Mount 2 L-shaped brackets (32) for the outfeed table to the rear of the machine using long hex head bolts (14), flat washers (19), lock washers (21) and nuts (16) as shown (fig. H6). Make sure that the brackets are at a right angle to the saw table.
- Mount 1 flat bracket (10) to the rear of the support table using a long hex head bolt (14), a flat washer (19), a lock washer (21) and a nut (16) (fig. H7).
- Leaving the outer left hole empty (from the woodworker's point of view), align 2 holes in the rear rail (2) with the lower holes (33) in the L-shaped brackets (fig. H6). The flat side of the rail should be facing up.
- Mount the rail to the brackets and the ripping support table using short hex head bolts (13), flat washers (19), lock washers (21) and nuts (16). Do not fully tighten.



#### Lubrication

Your attachment requires no additional lubrication.



#### Unwanted products and the environment

Take your attachment to an authorized DeWALT repair agent where it will be disposed of in an environmentally safe way.

### GUARANTEE

#### • 30 DAY NO RISK SATISFACTION GUARANTEE •

If you are not completely satisfied with the performance of your DeWALT tool, simply return it within 30 days, complete as purchased, to the point of purchase, for a full refund or exchange. Proof of purchase must be produced.

#### • ONE YEAR FREE SERVICE CONTRACT •

If you need maintenance or service for your DeWALT tool, in the 12 months following purchase, it will be undertaken free of charge at an authorized DeWALT repair agent. Proof of purchase must be produced. Includes labour and spare parts for the attachments. Excludes accessories.

#### • ONE YEAR FULL WARRANTY •

If your DeWALT product becomes defective due to faulty materials or workmanship within 12 months from the date of purchase, we guarantee to replace all defective parts free of charge or, at our discretion, replace the unit free of charge provided that:

- The product has not been misused.
- Repairs have not been attempted by unauthorized persons.
- Proof of purchase date is produced.

This guarantee is offered as an extra benefit and is additional to consumers statutory rights.

For the location of your nearest authorized DeWALT repair agent, please use the appropriate telephone number on the back of this manual. Alternatively, a list of authorized DeWALT repair agents and full details on our after-sales service are available on the Internet at [www.2helpU.com](http://www.2helpU.com).

#### Mounting for use with DE7461 small sliding table

Required hardware parts: 2 L-shaped brackets (32), 2 short hex head bolts (13), 2 long hex head bolts (14), 4 flat washers (19), 4 lock washers (21), 4 nuts (16) (fig. H5).

- Mount 2 L-shaped brackets (32) for the outfeed table to the rear of the machine using long hex head bolts (14), flat washers (19), lock washers (21) and nuts (16) as shown (fig. H6). Make sure that the brackets are at a right angle to the saw table.
- Leaving the outer left hole empty (from the woodworker's point of view), align 2 holes in the rear rail (2) with the lower holes (33) in the L-shaped brackets. The flat side of the rail should be facing up.
- Mount the rail to the brackets and the ripping support table using short hex head bolts (13), flat washers (19), lock washers (21) and nuts (16). Do not fully tighten.
- Mount the sliding table to the left-hand side of the machine.

#### Parallel the rails to the table top

##### Front rail (fig. H8)

- Use the fence face (34) to extend the table surface over the front rail (3).
- Using a ruler, measure the distance between the table top and the rail at both ends of the table top. The distance should be equal at both ends.
- If adjustment is required, slacken the bolts (11) holding the brackets to the saw. Tap the brackets using a soft hammer until the distances are equal at both ends of the table top.
- Securely tighten the bolts.

##### Rear rail (fig. H9)

- Use the fence face (34) to extend the table surface over the rear rail (2).
- Measure the distance between the table top and the rail at both ends of the table top. The distance should be equal at both ends.
- If adjustment is required, slacken the bolts (14) holding the brackets to the saw. Tap the brackets using a soft hammer until the distances are equal at both ends of the table top.
- Securely tighten the bolts.

**Parallel the ripping support table to the table top (fig. E2, F3, H3, & H10)** the table height should be level with the table saw top.

- Use the fence face (34) to extend the table surface over the ripping support table (fig. H10).
- Align the tables using a soft hammer until the surfaces are equal.
- Use the leveling hardware (fig. E2) to adjust along its length, gauging against the front rail (3) (fig. H10).
- Securely tighten the fasteners on the support bracket holding the ripping support table to the machine (fig. F3).
- Tighten the cap head screws in the top of the legs (fig. E2), the coach bolts holding the front rail brackets (fig. H3), and the hex head bolts holding the rear rail (fig. H6).

#### Mounting the motor cover (fig. I)

- Replace the motor cover (35) as shown.
- Mount the motor cover using the washers (36) and screws (37).
- Tighten the nuts holding the lower support rails (7) to the bottom of the leg brace (4) and the right-hand side cross member (25).

Consult your dealer for further information on the appropriate accessories.

#### Maintenance

Your DeWALT attachment has been designed to operate over a long period of time with a minimum of maintenance. Continuous satisfactory operation depends upon proper tool care and regular cleaning.

# SISTEMA DE SOPORTE PARA CORTE PARALELO DE7464

## ¡Enhorabuena!

Usted ha optado por un producto de DeWALT. Muchos años de experiencia y una gran asiduidad en el desarrollo y la innovación de sus productos han convertido a DeWALT en un socio muy fiable para el usuario profesional.

## Contenido

Características técnicas	es - 1
Declaración del fabricante	es - 1
Instrucciones de seguridad	es - 1
Verificación del contenido del embalaje	es - 1
Descripción	es - 2
Montaje y ajustes	es - 2
Mantenimiento	es - 4
Garantía	es - 4

## Características técnicas

	DE7464	
Longitud	mm	990
Anchura	mm	687
Altura	mm	863
Longitud del carril delantero	mm	1.300
Peso	kg	20

Se utilizan los siguientes símbolos en este manual:



Indica el riesgo de lesiones físicas, fallecimiento o daños de la herramienta en caso de no observarse las instrucciones en este manual.

## Declaración del fabricante



### DE7464

DeWALT certifica que esta unidad ha sido construida de acuerdo a 98/37/CEE.

Esta unidad no debe ponerse en servicio hasta que se haya determinado que la herramienta eléctrica en la que va a acoplarse cumple el reglamento 98/37/CEE (lo que viene certificado por la presencia del marcado CE en la herramienta eléctrica).

Director Engineering and Product Development  
Horst Großmann

DeWALT, Richard-Klinger-Straße 40,  
D-65510, Idstein, Alemania

## Instrucciones de seguridad

Al utilizar Herramientas, observe las reglas de seguridad en vigor en su país, a fin de reducir el riesgo de descarga eléctrica, de lesiones y de incendio. Lea las instrucciones de seguridad siguientes antes de utilizar este producto. ¡Conserve bien estas instrucciones de seguridad!

### Generalidades

#### 1 Mantenga limpia el área de trabajo

Un área o un banco de trabajo en desorden aumentan el riesgo de accidentes.

#### 2 ¡Mantenga alejados a los niños!

No permita que otras personas toquen la herramienta o los accesorios. Manténgales alejados de su área de trabajo.

#### 3 Vista ropa de trabajo apropiada

No lleve vestidos anchos ni joyas. Estos podrían ser atrapados por piezas en movimiento. Para trabajos al exterior, se recomienda llevar guantes de goma y calzado de suela antideslizante. Si tiene el pelo largo, téngalo recogido y cubierto.

#### 4 Lleve gafas de protección

Utilice también una mascarilla si el trabajo ejecutado produce polvo u otras partículas volantes.

#### 5 Respete el nivel máximo de la presión acústica

Tome medidas adecuadas para la protección de los oídos cuando la presión acústica exceda el valor de 85 dB(A).

#### 6 Esté siempre alerta

Mire lo que está haciendo. Use el sentido común. No maneje la herramienta cuando está cansado.

#### 7 Haga reparar este accesorio en un agente DeWALT autorizado

Ya que la reparación de los accesorios de herramientas eléctricas requiere pericia y precisión, siempre debe ser efectuada por un técnico de servicio autorizado por DeWALT.

## Verificación del contenido del embalaje

El paquete contiene:

#### 1 Caja con:

- 1 Mesa de soporte para corte paralelo
- 1 Afianzador de la pata
- 1 Abrazadera de soporte
- 2 Carriles de soporte inferiores
- 3 Abrazaderas planas

#### 1 Caja con:

- 1 Carril de soporte delantero
- 1 Carril de soporte posterior
- 2 Patas
- 2 Pies
- 1 Llave torsiométrica T50
- 1 Llave con cavidad hexagonal de 6 mm
- 8 Tornillos de cabeza hexagonal M10 x 35
- 5 Tornillos de cabeza hexagonal M10 x 25
- 11 Tornillos de rosca de cabeza cuadrada para madera M8 x 20
- 6 Tornillos torsiométricos T50, M10 x 30
- 13 Tuercas hexagonales M10
- 25 Tuercas hexagonales M8
- 6 Contratuerzas hexagonales M10
- 25 Arandelas de bloqueo 8 mm
- 20 Arandelas de bloqueo 10 mm
- 18 Arandelas planas 8 mm
- 22 Arandelas planas 10 mm
- 2 Tornillos Allen 6 mm, M10 x 80
- 14 Pernos de sombrerete 8 x 20 mm

- 1 Manual de instrucciones
- 1 Dibujo despiezado

- Compruebe si la herramienta, piezas o accesorios han sufrido algún daño durante el transporte.
- Tómese el tiempo necesario para leer y comprender este manual antes de utilizar la herramienta.

### Descripción (fig. A1 & A2)

Su sistema de soporte DE7464 para corte paralelo está diseñado para ampliar la capacidad de su sierra de mesa para ebanistería DeWALT.

#### Fig. A

- 1 Mesa
- 2 Carril posterior
- 3 Carril delantero
- 4 Afianzador de la pata
- 5 Pata
- 6 Pie
- 7 Carril de soporte inferior

### Montaje y ajustes



Consulte también el manual de la máquina que vaya a usar con este accesorio.

#### Identificación de las herramientas (fig. B)

Le recomendamos que desembale y revise todas las herramientas.

- 8 Llave con cavidad hexagonal 6 mm
- 9 Llave torsiométrica T50
- 10 Abrazadera plana
- 11 Tornillo torsiométrico T50, M10 x 30
- 12 Tornillo de rosca de cabeza cuadrada para madera M8 x 20
- 13 Tornillo de cabeza hexagonal M10 x 25
- 14 Tornillo de cabeza hexagonal M10 x 35
- 15 Tuerca hexagonal M8
- 16 Tuerca hexagonal M10
- 17 Contratuerca hexagonal M10
- 18 Arandela plana M8
- 19 Arandela plana M10
- 20 Arandela de bloqueo M8
- 21 Arandela de bloqueo M10
- 22 Tornillo Allen 6 mm, M10 x 80
- 23 Perno de sombrerete 8 x 20 mm

#### Herramientas necesarias y recomendadas:

Aparte de las herramientas incluidas con el accesorio, se necesitan las siguientes herramientas:

- Destornillador de hoja plana
- Llave de extremo abierto de 16 mm
- Llave de extremo abierto de 13 mm
- Regla
- Martillo blando (o martillo normal y bloque de madera)

Las siguientes herramientas resultarían útiles:

- Llave de tuercas de 16 mm
- Llave de tuercas de 13 mm
- Destornilladores de torsión T25



Use siempre el tipo y tamaño de herramienta correcto.

#### Preparativos previos al ensamblaje y montaje de accesorios

En caso de que la máquina ya esté montada, tendrá que retirar los accesorios y algunas de las piezas, incluyendo la tornillería adjunta.

- Retire todos los accesorios unidos a la sierra.
- Si está incluida, retire la mesa de salida.
- Retire la guía de corte paralelo, el carril delantero, el carril posterior, la tapa del motor y la placa inferior.

En caso de que la máquina no esté montada todavía, tendrá que montar algunas de las piezas con anticipación.

- Desembale la sierra.
- Monte el graduador.
- Monte el gancho de torsión.



Consulte el manual de la máquina para realizar estos preparativos.

#### Montaje del pie a las patas (fig. C1 & C2)

Tornillería necesaria: 4 pernos de sombrerete (23), 4 arandelas planas (18), 4 arandelas de bloqueo (20), 4 tuercas (15) (fig. C1).

- Coloque el pie (6) sobre la pata (5) como se muestra (fig. C2).
- Inserte un perno de sombrerete (23) en cada agujero del pie y de la pata.
- Coloque una arandela plana (18), una arandela de bloqueo (20) y una tuerca (15) en el extremo de cada tornillos.
- Apriete las tuercas asegurándose que el pie esté en la posición correcta.
- Repita el procedimiento para la otra pata.

#### Ensamblaje de las patas (fig. C1 & C2)

Tornillería necesaria: 8 pernos de sombrerete (23), 8 arandelas planas (18), 8 arandelas de bloqueo (20), 8 tuercas (15) (fig. C1).

- Sujete el afianzador de la pata (4) contra la pata (5) como se muestra (fig. C2).
- Inserte un perno de sombrerete (23) en cada agujero de la pata y del afianzador de la pata.
- Coloque una arandela plana (18), una arandela de bloqueo (20) y una tuerca (15) en el extremo de cada tornillos.
- Apriete las tuercas.
- Repita el procedimiento para la otra pata.

#### Ensamblaje de las piezas niveladoras de la mesa (fig. D1 - D3)

Tornillería necesaria: 2 tornillos Allen (22), 2 arandelas planas (19), 2 arandelas de bloqueo (21), 4 contratuercas (17) (fig. D1).

- Inserte un tornillo Allen (22) en cada agujero de la mesa (1) (fig. D2).
- Coloque una arandela de bloqueo (21) y una tuerca (17) en el extremo de cada tornillos.
- Apriete con cuidado las tuercas.



No apriete demasiado las tuercas para evitar dañar el tablero.

- Coloque la mesa (1) en el suelo, con la superficie hacia abajo (fig. D3).
- Coloque una segunda tuerca (17) y una arandela plana (19) en el extremo de cada tornillos (22).
- Gire las tuercas hasta que la distancia con las tuercas apretadas sea de aproximadamente 7 mm.

#### Montaje de las patas a la mesa (fig. E1 & E2)

Tornillería necesaria: 2 pernos de sombrerete (23), 2 arandelas planas (18), 2 arandelas de bloqueo (20), 2 tuercas (15), 2 arandelas planas (19), 2 arandelas de bloqueo (21), 2 contratuercas (17) (fig. E1).

- Con la superficie de la mesa hacia abajo, coloque las patas en las piezas niveladoras (fig. E2).
- Coloque una arandela plana (19), una arandela de bloqueo (21) y una tuerca (17) en el extremo de cada tornillo (22).
- Apriete las tuercas.
- Inserte un perno de sombrerete (23) en cada agujero a los lados de las patas.
- Coloque una arandela plana (18), una arandela de bloqueo (20) y una tuerca (15) en el extremo de cada tornillo.
- Apriete las tuercas.



**Montaje de la abrazadera de soporte (fig. F1 & F2)**

Tornillería necesaria: 3 tornillos torsiométricos (11) (fig. F1).

- Sujete la abrazadera de soporte (24) contra el lado derecho de la máquina (fig. F2).
- Monte la abrazadera de soporte en la máquina usando los tornillos torsiométricos (11).

**Montaje de la mesa a la máquina (fig. F1 & F3)**

Tornillería necesaria: 2 tornillos de cabeza hexagonal (13), 2 arandelas planas (19), 2 arandelas de bloqueo (21), 2 tuercas (16) (fig. F1).

- Inserte un tornillo corto de cabeza hexagonal (13) en cada agujero de la abrazadera de soporte (24) (fig. F3).
- Coloque una arandela plana (19), una arandela de bloqueo (21) y una tuerca (16) en el extremo de cada perno.
- Apriete las tuercas, enroscando unas cuantas veces y dejando un hueco de 5 mm entre la superficie de la mesa y las cabezas de los tornillos.
- Coloque la mesa contra la máquina con las ranuras deslizándose en el hueco sobre las cabezas de los tornillos.
- Apriete las tuercas con los dedos.

**Montaje de los carriles de soporte inferiores (fig. F1 & F4)**

Tornillería necesaria: 4 pernos de rosca de cabeza cuadrada (12), 4 arandelas planas (18), 4 arandelas de bloqueo (20), 4 tuercas (15) (fig. F1).

- Sujete el carril de soporte inferior (7) entre la parte inferior del afianzador de la pata (4) y el travesaño del lado derecho (25) (fig. F4).
- Inserte un perno de rosca de cabeza cuadrada (12) en cada agujero del carril.
- Coloque una arandela plana (18), una arandela de bloqueo (20) y una tuerca (15) en el extremo de cada perno.
- Apriete las tuercas con los dedos.
- Repita el procedimiento para el otro carril.

**Ensamblaje del carril delantero (fig. G1 & G2)**

El carril delantero puede ensamblarse para uso convencional o para usarlo con la mesa pequeña de deslizamiento DE7461.

**Ensamblaje convencional**

Tornillería necesaria: 7 pernos de rosca de cabeza cuadrada (12), 5 abrazaderas del carril delantero (26), 5 arandelas de bloqueo (20), 5 tuercas (15) (fig. G1).

- Inserte un perno de rosca de cabeza cuadrada (12) en el agujero inferior de cada abrazadera del carril delantero (26) (fig. G2).
- Coloque una arandela de bloqueo (20) y una tuerca (15) en los pernos de rosca de cabeza cuadrada y apriete las tuercas enroscando unas cuantas veces.
- Inserte un perno de rosca de cabeza cuadrada en el agujero inferior (27) de dos de las abrazaderas. Mantenga los pernos en su sitio con un trozo de cinta adhesiva.
- Inserte la cabeza de los pernos de rosca de cabeza cuadrada en las ranuras en U (28) del carril delantero (3). Las abrazaderas con los pernos de rosca de cabeza cuadrada adicionales deben montarse en la posición exterior derecha del carril delantero. Compruebe que las abrazaderas están apuntando hacia arriba (con la escala (29) del carril delantero hacia arriba).
- Encaje la parte cuadrada de los pernos.
- Apriete las tuercas con los dedos.

**Ensamblaje para uso con la mesa pequeña de deslizamiento DE7461**

Tornillería necesaria: 8 pernos de rosca de cabeza cuadrada (12), 4 abrazaderas del carril delantero (26), 4 arandelas de bloqueo (20), 4 tuercas (15) (fig. G1).

- Inserte un perno de rosca de cabeza cuadrada (12) en el agujero inferior de cada abrazadera del carril delantero (26) (fig. G2).
- Coloque una arandela de bloqueo (20) y una tuerca (15) en los pernos de rosca de cabeza cuadrada y apriete las tuercas enroscando unas cuantas veces.

- Inserte un perno de rosca de cabeza cuadrada en el agujero inferior (27) de cada abrazadera. Mantenga los pernos en su sitio con un trozo de cinta adhesiva.
- Inserte la cabeza de los pernos de rosca de cabeza cuadrada en las ranuras en U (28) del carril delantero (3) dejando libre la posición exterior izquierda. Compruebe que las abrazaderas están apuntando hacia arriba (con la escala (29) del carril delantero hacia arriba).
- Encaje la parte cuadrada de los pernos.
- Apriete las tuercas con los dedos.

**Montaje del carril delantero (fig. H1 - H4)**

**Montaje convencional**

Tornillería necesaria: 3 tornillos torsiométricos (11), 3 arandelas planas (19), 3 arandelas de bloqueo (21), 3 tuercas (16), 2 arandelas planas (18), 2 arandelas de bloqueo (20), 2 tuercas (15) (fig. H1).

- Compruebe que se monta la mesa de soporte al lazo izquierdo de la máquina.
- Sujete el carril delantero (3) contra la parte delantera de la superficie de la mesa con las abrazaderas (26) apuntando hacia arriba (fig. H3).
- Alinee los agujeros superiores (30) de las abrazaderas con los agujeros correspondientes (31) de la superficie de la mesa y (fig. H2).
- Inserte un tornillo torsiométrico (11) en los agujeros superiores de las abrazaderas y de la superficie de la mesa, dejando libres las dos abrazaderas de la parte derecha externa (fig. H3).
- Coloque una arandela plana (19), una arandela de bloqueo (21) y una tuerca (16) en el extremo de cada tornillo torsiométrico.
- Coloque una arandela plana (18), una arandela de bloqueo (20) y una tuerca (15) en los pernos de rosca de cabeza cuadrada (12).
- Apriete las tuercas con los dedos.
- Apriete las tuercas de la abrazadera del carril (16) sujetando el carril delantero a la máquina.

**Montaje para uso con la mesa pequeña de deslizamiento DE7461**

Tornillería necesaria: 2 Tornillos torsiométricos (11), 2 arandelas planas (19), 2 arandelas de bloqueo (21), 2 tuercas (16), 2 arandelas planas (18), 2 arandelas de bloqueo (20), 2 tuercas (15) (fig. H1).

- Sujete el carril delantero (3) contra la parte delantera de la superficie de la mesa con las abrazaderas (26) apuntando hacia arriba (fig. H4).
- Alinee los agujeros superiores (30) de las abrazaderas con los agujeros correspondientes (31) de la superficie de la mesa y (fig. H2).
- Inserte un tornillo torsiométrico (11) en los agujeros superiores de las abrazaderas y de la superficie de la mesa, dejando libres las dos abrazaderas de la parte derecha externa (fig. H4).
- Coloque una arandela plana (19), una arandela de bloqueo (21) y una tuerca (16) en el extremo de cada tornillo torsiométrico.
- Coloque una arandela plana (18), una arandela de bloqueo (20) y una tuerca (15) en los pernos de rosca de cabeza cuadrada (12).
- Apriete las tuercas con los dedos.
- Apriete las tuercas de la abrazadera del carril (16) sujetando el carril delantero a la máquina.

**Montaje del carril posterior (fig. H5 - H7)**

**Montaje convencional**

Tornillería necesaria: 2 abrazaderas en L (32), 1 abrazadera plana (10), 3 tornillos cortos de cabeza hexagonal (13), 3 tornillos largos de cabeza hexagonal (14), 5 arandelas planas (19), 5 arandelas de bloqueo (21), 5 tuercas (16) (fig. H5).

- Monte 2 abrazaderas en L (32) para la mesa de salida a la parte posterior de la máquina usando tornillos largos de cabeza hexagonal (14), arandelas planas (19), arandelas de bloqueo (21) y tuercas (16) como se muestra (fig. H6). Compruebe que las abrazaderas forman un ángulo recto con el banco de sierra.

- Monte 1 abrazadera plana (10) a la parte posterior de la mesa de soporte usando un tornillo largo de cabeza hexagonal (14), una arandela plana (19), una arandela de bloqueo (21) y una tuerca (16) (fig. H7).
- Dejando libre el agujero exterior izquierdo (desde la perspectiva del ebanista), alinee 2 agujeros del carril posterior (2) con los agujeros inferiores (33) de las abrazaderas en L (fig. H6). El lado plano del carril debe mirar hacia arriba.
- Monte el carril a las abrazaderas y a la mesa de soporte para corte paralelo usando tornillos cortos de cabeza hexagonal (13), arandelas planas (19), arandelas de bloqueo (21) y tuercas (16). No apriete a fondo.

#### Montaje para uso con la mesa pequeña de deslizamiento DE7461

Tornillería necesaria: 2 abrazaderas en L (32), 2 tornillos cortos de cabeza hexagonal (13), 2 tornillos largos de cabeza hexagonal (14), 4 arandelas planas (19), 4 arandelas de bloqueo (21), 4 tuercas (16) (fig. H5).

- Monte 2 abrazaderas en L (32) para la mesa de salida a la parte posterior de la máquina usando tornillos largos de cabeza hexagonal (14), arandelas planas (19), arandelas de bloqueo (21) y tuercas (16) como se muestra (fig. H6). Compruebe que las abrazaderas forman un ángulo recto con el banco de sierra.
- Dejando libre el agujero exterior izquierdo (desde la perspectiva del ebanista), alinee 2 agujeros del carril posterior (2) con los agujeros inferiores (33) de las abrazaderas en L. El lado plano del carril debe mirar hacia arriba.
- Monte el carril a las abrazaderas y a la mesa de soporte para corte paralelo usando tornillos cortos de cabeza hexagonal (13), arandelas planas (19), arandelas de bloqueo (21) y tuercas (16). No apriete a fondo.
- Monte la mesa de deslizamiento al lado izquierdo de la máquina.

#### Coloque las guías paralelamente a la superficie de la mesa

##### Carril delantero (fig. H8)

- Use la cara de la guía (34) para extender la superficie de la mesa sobre el carril delantero (3).
- Usando una regla, mida la distancia entre la superficie de la mesa y el carril a ambos extremos de la superficie de la mesa. La distancia debe ser igual en ambos extremos.
- Si necesita un ajuste, afloje los pernos (11) sujetando las abrazaderas a la sierra. Golpee las abrazaderas con un martillo blando hasta que las distancias sean iguales a ambos extremos de la superficie de la mesa.
- Apriete firmemente los pernos.

##### Carril posterior (fig. H9)

- Use la cara de la guía (34) para extender la superficie de la mesa sobre el carril posterior (2).
- Mida la distancia entre la superficie de la mesa y el carril a ambos extremos de la superficie de la mesa. La distancia debe ser igual en ambos extremos.
- Si necesita un ajuste, afloje los pernos (14) sujetando las abrazaderas a la sierra. Golpee las abrazaderas con un martillo blando hasta que las distancias sean iguales a ambos extremos de la superficie de la mesa.
- Apriete firmemente los pernos.

#### Coloque la mesa de soporte en paralelo con la superficie de la mesa (fig. E2, F3, H3, & H10)

La altura de la mesa debe estar nivelada con la superficie de la sierra de mesa.

- Use la cara de la guía (34) para extender la superficie de la mesa sobre la mesa de soporte para corte paralelo (fig. H10).
- Alinee las mesas usando un martillo blando hasta que las superficies estén igualadas.
- Use las piezas niveladoras (fig. E2) para ajustar a lo largo, calibrando contra el carril delantero (3) (fig. H10).
- Apriete firmemente los afianzadores sobre la abrazadera de soporte sujetando la mesa de soporte para corte paralelo a la máquina (fig. F3).

- Apriete los pernos de sombrerete en la parte superior de las patas (fig. E2), los pernos de rosca de cabeza cuadrada sujetando las abrazaderas del carril delantero (fig. H3), y los pernos de cabeza hexagonal sujetando el carril posterior (fig. H6).

#### Montaje de la tapa del motor (fig. I)

- Sustituya la tapa del motor (35) como se muestra.
- Monte la tapa del motor usando las arandelas (36) y los tornillos (37).
- Apriete las tuercas sujetando los carriles de soporte inferiores (7) a la parte inferior del afianzador de la pata (4) y al travesaño del lado derecho (25).

Consulte a su proveedor si desea información más detallada sobre los accesorios apropiados.

#### Mantenimiento

Su acoplamiento DeWALT ha sido diseñado para que funcione durante un largo período de tiempo con un mínimo de mantenimiento.

El funcionamiento satisfactorio continuo depende de unos cuidados apropiados de la herramienta y de una limpieza regular.



#### Lubricación

Su acoplamiento no requiere lubricación adicional.



#### Productos no deseados y el medio ambiente

Lleve su acoplamiento a un representante de reparaciones autorizado por DeWALT, donde se eliminará sin efectos perjudiciales para el medio ambiente.

#### GARANTÍA

##### • 30 DÍAS DE SATISFACCIÓN COMPLETA •

Si no queda totalmente satisfecho con su herramienta DeWALT, contacte con su Centro de Servicio DeWALT. Presente su reclamación, juntamente con la máquina completa, así como la factura de compra y le será presentada la mejor solución.

##### • UN AÑO DE SERVICIO GRATUITO •

Si necesita mantenimiento o servicio técnico para su herramienta DeWALT en los 12 meses siguientes a la compra, podrá obtenerlos gratuitamente en un Centro de Servicio DeWALT. Para ello es imprescindible presentar la prueba de compra. Incluye mano de obra y piezas para las Herramientas Eléctricas. No se incluye los accesorios.

##### • UN AÑO DE GARANTÍA •

Si su producto DeWALT presenta algún defecto debido a fallos de materiales o mano de obra en los 12 meses siguientes a la fecha de compra, le garantizamos la sustitución gratuita de todas las piezas defectuosas siempre y cuando:

- El producto no haya sido utilizado inadecuadamente.
- No se haya intentado su reparación por parte de una persona no autorizada.
- Se presente la prueba de compra.

Para la localización del Centro de Servicio DeWALT más cercano, consulte el dorso de este manual. Como alternativa, hay disponible en Internet una lista de Centros de Servicio DeWALT e información completa sobre nuestro servicio postventa en [www.2helpU.com](http://www.2helpU.com).

# SYSTEME D'APPUI DE REFENTE DE7464

## Félicitations!

Vous avez choisi un produit DeWALT. Depuis de nombreuses années, DeWALT produit des outils adaptés aux exigences des utilisateurs professionnels.

## Table des matières

Caractéristiques techniques	fr - 1
Déclaration du fabricant	fr - 1
Instructions de sécurité	fr - 1
Contenu de l'emballage	fr - 1
Description	fr - 2
Assemblage et réglage	fr - 2
Entretien	fr - 4
Garantie	fr - 4

## Caractéristiques techniques

		DE7464
Longueur	mm	990
Largeur	mm	687
Hauteur	mm	863
Longueur de la barre avant	mm	1.300
Poids	kg	20

Les pictogrammes suivants sont utilisés dans le présent manuel:



En cas de non-respect des instructions dans le présent manuel, il y a risque de blessure, de danger de mort ou de possibilité de dégradation de l'outil.

## Déclaration du fabricant



DE7464

DeWALT déclare que l'accessoire ci-dessus a été mis au point en conformité avec 98/37/CEE.

La mise en service de cet accessoire est interdite si l'outil électrique auquel il va être raccordé n'a pas été déclaré conforme à la directive 98/37/CEE (conformité identifiée par le marquage CE sur l'outil).

Directeur de développement produits  
Horst Großmann

DeWALT, Richard-Klinger-Straße 40,  
D-65510, Idstein, Allemagne

## Instructions de sécurité

**Observer les consignes de sécurité fondamentales concernant l'outil électrique à connecter à cet accessoire. Lire et observer les instructions avant d'utiliser l'outil. Conserver ces instructions de sécurité!**

## Généralités

### 1 Tenir votre aire de travail propre et bien rangée

Le désordre augmente les risques d'accident.

### 2 Tenir les enfants éloignés

Ne pas permettre que d'autres personnes touchent l'outil ou ses accessoires. Les tenir éloignées de votre travail.

### 3 Porter des vêtements de travail appropriés

Ne pas porter de vêtements flottants ou de bijoux. Ils pourraient être happés par les pièces en mouvement. Lors de travaux à l'extérieur, il est recommandé de porter des gants en caoutchouc et des chaussures à semelle anti-dérapante. Le cas échéant, porter une garniture convenable retenant les cheveux longs.

### 4 Porter des lunettes de protection

Utiliser aussi un masque si le travail exécuté produit de la poussière ou des copeaux volants.

### 5 Attention au niveau de pression acoustique

Prendre les mesures nécessaires pour la protection de l'ouïe lorsque le niveau de pression acoustique est supérieur à 85 dB(A).

### 6 Faire preuve de vigilance

Observer votre travail. Faire preuve de bon sens. Ne pas employer l'outil en cas de fatigue.

### 7 Utiliser l'outil adéquat

L'utilisation conforme à la destination est décrite dans le présent manuel. Ne pas utiliser d'outils ou d'accessoires de trop faible puissance pour exécuter des travaux lourds. Ne pas utiliser des outils à des fins et pour des travaux pour lesquels ils n'ont pas été conçus.

**Attention!** L'utilisation d'accessoires autres que ceux recommandés dans le présent manuel pourrait entraîner un risque de blessure. Utiliser l'outil conformément à sa destination.

### 8 Faire réparer votre accessoire par un service agréé Dewalt

La réparation de cet accessoire exigeant une grande précision et habileté, elle est réservée aux personnes qualifiées.

## Contenu de l'emballage

L'emballage contient:

#### 1 Boîte contenant:

- 1 Table d'appui de refente
- 1 Traverse
- 1 Étrier de support
- 2 Barres de soutien inférieures
- 3 Étriers plats

#### 1 Boîte contenant:

- 1 Barre d'appui avant
- 1 Barre d'appui arrière
- 2 Jambes
- 2 Pieds
- 1 Clé Torx T50
- 1 Clé hexagonale coudée 6 mm
- 8 Boulons à six pans M10 x 35
- 5 Boulons à six pans M10 x 25
- 11 Boulons carrossiers M8 x 20
- 6 Boulons Torx T50, M10 x 30
- 13 Écrous à six pans M10
- 25 Écrous à six pans M8
- 6 Contre-écrous à six pans M10
- 25 Rondelles d'arrêt 8 mm
- 20 Rondelles d'arrêt 10 mm



- 18 Rondelles plates 8 mm
- 22 Rondelles plates 10 mm
- 2 Vis Allen 6 mm, M10 x 80
- 14 Vis à tête cylindrique 8 x 20 mm
- 1 Manuel d'instructions
- 1 Dessin éclaté

- Vérifier si l'outil, les pièces ou les accessoires ne présentent pas de dommages dus au transport.
- Prendre le temps de lire et de comprendre à fond le présent manuel avant de mettre votre outil en marche.

### Description (fig. A1 & A2)

Votre système d'appui de refente DE7464 a été conçu pour accroître les performances de votre table à scier DeWALT pour menuisiers, ébénistes et charpentiers.

#### Fig. A

- 1 Table
- 2 Barre arrière
- 3 Barre avant
- 4 Traverse
- 5 Jambe
- 6 Pied
- 7 Barre de soutien inférieure

### Assemblage et réglage



Consulter le manuel de la machine à utiliser avec cet accessoire.

#### Identification du matériel (fig. B)

Nous vous conseillons de déballez et de trier tout le matériel.

- 8 Clé hexagonale coudée 6 mm
- 9 Clé Torx T50
- 10 Étrier plat
- 11 Boulon Torx T50, M10 x 30
- 12 Boulon carrossier M8 x 20
- 13 Boulon à six pans M10 x 25
- 14 Boulon à six pans M10 x 35
- 15 Écrou à six pans M8
- 16 Écrou à six pans M10
- 17 Contre-écrou à six pans M10
- 18 Rondelle plate M8
- 19 Rondelle plate M10
- 20 Rondelle d'arrêt M8
- 21 Rondelle d'arrêt M10
- 22 Vis Allen 6 mm, M10 x 80
- 23 Vis à tête cylindrique 8 x 20 mm

#### Outils requis et recommandés

Hormis les outils inclus avec l'accessoire, il convient de disposer des outils suivants:

- Tournevis à lame plate
- Clé à fourche 16 mm
- Clé à fourche 13 mm
- Règle
- Maillet (ou marteau normal et un bloc de bois)

Les outils suivants pourraient être utiles:

- Clé à douille 16 mm
- Clé à douille 13 mm
- Tournevis Torx T25



Utilisez toujours l'outil de type et de taille appropriés.

#### Préparations avant assemblage et montage de l'accessoire

Au cas où la machine aurait déjà été installée, il convient de retirer les accessoires et quelques-unes des pièces, y compris le matériel associé.

- Enlevez tous les accessoires fixés à la scie.
- Si elle est fixée, enlevez la table de sortie.
- Enlevez le guide de refente, la barre avant, la barre arrière, le carter du moteur et la plaque de fond.

Au cas où la machine n'aurait pas été encore installée, vous devez monter à l'avance quelques-unes des pièces.

- Déballez la scie.
- Montez le régleur de biseau.
- Montez le crochet de clé.



Consultez le manuel de la machine pour procéder à ces préparations.

#### Fixation des pieds aux jambes (fig. C1 & C2)

Matériel requis: 4 vis à tête cylindrique (23), 4 rondelles plates (18), 4 rondelles d'arrêt (20), 4 écrous (15) (fig. C1).

- Placez le pied (6) par-dessus la jambe (5) comme indiqué (fig. C2).
- Insérez une vis à tête cylindrique (23) dans chacun des trous du pied et de la jambe.
- Placez une rondelle plate (18), une rondelle d'arrêt (20) et un écrou (15) à l'extrémité de chacune des vis.
- Serrez les écrous en vous assurant que le pied est correctement positionné.
- Répétez la même procédure pour l'autre jambe.

#### Assemblage du piètement (fig. C1 & C2)

Matériel requis: 8 vis à tête cylindrique (23), 8 rondelles plates (18), 8 rondelles d'arrêt (20), 8 écrous (15) (fig. C1).

- Tenez la traverse (4) contre la jambe (5) comme indiqué (fig. C2).
- Insérez une vis à tête cylindrique (23) dans chacun des trous de la jambe et de la traverse.
- Placez une rondelle plate (18), une rondelle d'arrêt (20) et un écrou (15) à l'extrémité de chacune des vis.
- Serrez les écrous.
- Répétez la même procédure pour l'autre jambe.

#### Assemblage du matériel de mise à niveau de la table (fig. D1 - D3)

Matériel requis: 2 vis Allen (22), 2 rondelles plates (19), 2 rondelles d'arrêt (21), 4 contre-écrous (17) (fig. D1).

- Insérez une vis Allen (22) dans chacun des trous de la table (1) (fig. D2).
- Placez une rondelle d'arrêt (21) et un écrou (17) à l'extrémité de chacune des vis.
- Serrez soigneusement les écrous.



Évitez de trop serrer les écrous pour prévenir l'endommagement du panneau de la table.

- Placez la table (1) sur le sol, sa surface tournée vers le bas (fig. D3).
- Placez un second écrou (17) et une rondelle plate (19) à l'extrémité de chacune des vis (22).
- Tournez les écrous jusqu'à ce que la distance qui les sépare des écrous serrés soit de 7 mm environ.

#### Fixation du piètement à la table (fig. E1 & E2)

Matériel requis: 2 vis à tête cylindrique (23), 2 rondelles plates (18), 2 rondelles d'arrêt (20), 2 écrous (15), 2 rondelles plates (19), 2 rondelles d'arrêt (21), 2 contre-écrous (17) (fig. E1).

- La surface de la table dirigée vers le bas, placez le piètement sur le matériel de mise à niveau (fig. E2).
- Placez une rondelle plate (19), une rondelle d'arrêt (21) et un écrou (17) à l'extrémité de chacune des vis (22).
- Serrez les écrous.

- Insérez une vis à tête cylindrique (23) dans chacun des trous situés dans les faces latérales des jambes.
- Placez une rondelle plate (18), une rondelle d'arrêt (20) et un écrou (15) à l'extrémité de chacune des vis.
- Serrez les écrous.

### Montage de l'étrier de support (fig. F1 & F2)

Matériel requis: 3 boulons Torx (11) (fig. F1).

- Tenez l'étrier (24) contre le côté gauche de la machine (fig. F2).
- Fixez l'étrier à la machine en vous servant des boulons Torx (11).

### Fixation de la table à la machine (fig. F1 & F3)

Matériel requis: 2 petits boulons à six pans (13), 2 rondelles plates (19), 2 rondelles d'arrêt (21), 2 écrous (16) (fig. F1).

- Insérez un petit boulon à six pans (13) dans chacun des trous de l'étrier de support (24) (fig. F3).
- Placez une rondelle plate (19), une rondelle d'arrêt (21) et un écrou (16) à l'extrémité de chacun des boulons.
- Serrez les écrous de quelques tours en laissant un espace de 5 mm entre le haut de la table et les têtes de boulons.
- Placez la table contre la machine, les fentes couissant par-dessus les têtes de boulons dans l'espace.
- Serrez les écrous mais pas à fond.

### Montage des barres de soutien inférieures (fig. F1 & F4)

Matériel requis: 4 boulons carrossiers (12), 4 rondelles plates (18), 4 rondelles d'arrêt (20), 4 écrous (15) (fig. F1).

- Tenez la barre de soutien inférieure (7) entre le bas de la traverse (4) et l'entretoise de droite (25) (fig. F4).
- Insérez un boulon carrossier (12) dans chacun des trous de la barre.
- Placez une rondelle plate (18), une rondelle d'arrêt (20) et un écrou (15) à l'extrémité de chacune des vis.
- Serrez les écrous mais pas à fond.
- Répétez la même procédure pour l'autre barre.

### Assemblage de la barre avant (fig. G1 & G2)

La barre avant peut être assemblée pour un usage conventionnel ou pour usage avec la petite table coulissante DE7461.

#### Assemblage conventionnel

Matériel requis: 7 boulons carrossiers (12), 5 étriers de la barre avant (26), 5 rondelles d'arrêt (20), 5 écrous (15) (fig. G1).

- Insérez un boulon carrossier (12) dans le trou inférieur de chacun des étriers de la barre avant (26) (fig. G2).
- Placez une rondelle d'arrêt (20) et un écrou (15) sur les boulons carrossiers et serrez les écrous de quelques tours.
- Insérez un boulon carrossier dans le trou inférieur (27) de deux étriers. Tenez les boulons en place à l'aide d'un morceau de ruban adhésif.
- Insérez la tête des boulons carrossiers dans les fentes en forme de trou de serrure (28) de la barre avant (3). Il convient de fixer les étriers avec les boulons carrossiers supplémentaires aux positions droites externes de la barre avant. Assurez-vous que les étriers sont dirigés vers le haut (l'indicateur gradué (29) présent sur la barre étant dirigé vers le haut).
- Engagez l'élément carré des boulons.
- Serrez les écrous mais pas à fond.

#### Assemblage pour usage avec la petite table coulissante DE7461

Matériel requis: 8 boulons carrossiers (12), 4 étriers de la barre avant (26), 4 rondelles d'arrêt (20), 4 écrous (15) (fig. G1).

- Insérez un boulon carrossier (12) dans le trou inférieur de chacun des étriers de la barre avant (26) (fig. G2).
- Placez une rondelle d'arrêt (20) et un écrou (15) sur les boulons carrossiers et serrez les écrous de quelques tours.
- Insérez un boulon carrossier dans le trou inférieur (27) de chacun des étriers. Tenez les boulons en place à l'aide d'un morceau de ruban adhésif.

- Insérez la tête des boulons carrossiers dans les fentes en forme de trou de serrure (28) de la barre avant (3) en laissant vide la position gauche externe. Il convient de fixer les étriers avec les boulons carrossiers supplémentaires aux positions droites externes de la barre avant. Assurez-vous que les étriers sont dirigés vers le haut (l'indicateur gradué (29) présent sur la barre étant dirigé vers le haut).
- Engagez l'élément carré des boulons.
- Serrez les écrous mais pas à fond.

### Montage de la barre avant (fig. H1 - H4)

#### Montage conventionnel

Matériel requis: 3 boulons Torx (11), 3 rondelles plates (19), 3 rondelles d'arrêt (21), 3 écrous (16), 2 rondelles plates (18), 2 rondelles d'arrêt (20), 2 écrous (15) (fig. H1).

- Assurez-vous qu'une table d'appui est montée du côté gauche de la machine.
- Tenez la barre avant (3) contre l'avant du haut de la table, les étriers (26) étant dirigés vers le haut (fig. H3).
- Alignez les trous supérieurs (30) des étriers sur les trous correspondants (31) du haut de la table (fig. H2).
- Insérez un boulon Torx (11) dans les trous supérieurs des étriers et du haut de la table, en laissant vides (fig. H3).
- Placez une rondelle plate (19), une rondelle d'arrêt (21) et un écrou (16) à l'extrémité de chacun des boulons Torx.
- Placez une rondelle plate (18), une rondelle d'arrêt (20) et un écrou (15) sur les boulons carrossiers (12).
- Serrez les écrous mais pas à fond.
- Serrez les écrous des étriers de barre (16) qui retiennent la barre avant contre la machine.

#### Montage pour usage avec la petite table coulissante DE7461

Matériel requis: 2 boulons Torx (11), 2 rondelles plates (19), 2 rondelles d'arrêt (21), 2 écrous (16), 2 rondelles plates (18), 2 rondelles d'arrêt (20), 2 écrous (15) (fig. H1).

- Tenez la barre avant (3) contre l'avant du haut de la table, les étriers (26) étant dirigés vers le haut (fig. H4).
- Alignez les trous supérieurs (30) des étriers sur les trous correspondants (31) du haut de la table (fig. H2).
- Insérez un boulon Torx (11) dans les trous supérieurs des étriers et du haut de la table, en laissant vides les deux étriers droits externes (fig. H4).
- Placez une rondelle plate (19), une rondelle d'arrêt (21) et un écrou (16) à l'extrémité de chacun des boulons Torx.
- Placez une rondelle plate (18), une rondelle d'arrêt (20) et un écrou (15) sur les boulons carrossiers (12).
- Serrez les écrous mais pas à fond.
- Serrez les écrous des étriers de barre (16) qui retiennent la barre avant contre la machine.

### Montage de la barre arrière (fig. H5 - H7)

#### Montage conventionnel

Matériel requis: 2 étriers en forme de L (32), 1 étrier plat (10), 3 petits boulons à six pans (13), 3 grands boulons à six pans (14), 5 rondelles plates (19), 5 rondelles d'arrêt (21), 5 écrous (16) (fig. H5).

- Fixez les 2 étriers en forme de L (32), destinés à la table de sortie, à l'arrière de la machine en vous servant des grands boulons à six pans (14), des rondelles plates (19), des rondelles d'arrêt (21) et des écrous (16) comme indiqué (fig. H6). Assurez-vous que les étriers forment un angle droit avec la table à scier.
- Fixez 1 étrier plat (10) à l'arrière de la table d'appui en vous servant d'un grand boulon à six pans (14), d'une rondelle plate (19), d'une rondelle d'arrêt (21) et d'un écrou (16) (fig. H7).

- En laissant vide le trou gauche externe (vu par l'opérateur), alignez 2 trous de la barre arrière (2) sur les trous inférieurs (33) des étriers en forme de L (fig. H6). Le côté plat de la barre doit être dirigé vers le haut.
- Fixez la barre aux étriers et à la table d'appui de refente en vous servant des petits boulons à six pans (13), des rondelles plates (19), des rondelles d'arrêt (21) et des écrous (16). Ne serrez pas à fond.

#### Montage pour usage avec la petite table coulissante DE7461

Matériel requis: 2 étriers en forme de L (32), 2 petits boulons à six pans (13), 2 grands boulons à six pans (14), 4 rondelles plates (19), 4 rondelles d'arrêt (21), 4 écrous (16) (fig. H5).

- Fixez 2 étriers en forme de L (32), destinés à la table de sortie, à l'arrière de la machine en vous servant des grands boulons à six pans (14), des rondelles plates (19), des rondelles d'arrêt (21) et des écrous (16) comme indiqué (fig. H6). Assurez-vous que les étriers forment un angle droit avec la table à scier.
- En laissant vide le trou gauche externe (vu par l'opérateur), alignez 2 trous de la barre arrière (2) sur les trous inférieurs (33) des étriers en forme de L. Le côté plat de la barre doit être dirigé vers le haut.
- Fixez la barre aux étriers et à la table d'appui de refente en vous servant des petits boulons à six pans (13), des rondelles plates (19), des rondelles d'arrêt (21) et des écrous (16). Ne serrez pas à fond.
- Montez la table coulissante du côté gauche de la machine.

#### Mise en parallèle des barres avec la haut de la table

##### Barre avant (fig. H8)

- Utilisez la face du guide (34) pour étendre la surface de table au-delà de la barre avant (3).
- A l'aide d'une règle, mesurez la distance entre le haut de la table et la barre aux deux extrémités du haut de la table. Cette distance doit être identique de part et d'autre.
- Si un ajustement est nécessaire, desserrez les boulons (11) qui retiennent les étriers contre la scie. Tapotez les étriers avec un marteau tendre jusqu'à ce que ces distances soient égales de part et d'autre du haut de la table.
- Serrez fermement les boulons.

##### Barre arrière (fig. H9)

- Utilisez la face du guide (34) pour étendre la surface de table au-delà de la barre avant (2).
- Mesurez la distance entre le haut de la table et la barre aux deux extrémités du haut de la table. Cette distance doit être identique de part et d'autre.
- Si un ajustement est nécessaire, desserrez les boulons (14) qui retiennent les étriers contre la scie. Tapotez les étriers avec un marteau tendre jusqu'à ce que ces distances soient égales de part et d'autre du haut de la table.
- Serrez fermement les boulons.

#### Mise en parallèle de la table d'appui de refente avec le haut de la table (fig. E2, F3, H3, & H10)

La hauteur de la table doit être au même niveau que le haut de la table à scier.

- Utilisez la face (34) pour étendre la surface de table au-delà de la table d'appui de refente (fig. H10).
- Alignez les tables, en vous servant d'un marteau tendre, jusqu'à ce que les surfaces soient égales.
- Utilisez le matériel de mise à niveau (fig. E2) pour ajuster le long de sa longueur, en mesurant contre la barre avant (3) (fig. H10).
- Serrez fermement les éléments de fixation sur l'étrier qui retiennent la table d'appui de refente contre la machine (fig. F3).
- Serrez les vis à tête cylindrique situées en haut des jambes (fig. E2), les boulons carrossiers qui retiennent les étriers de la barre avant (fig. H3), et les boulons à six pans qui retiennent la barre arrière (fig. H6).

#### Montage du carter du moteur (fig. I)

- Remettez le carter du moteur (35) en place comme indiqué.
- Fixez le carter du moteur en vous servant des rondelles (36) et des vis (37).
- Serrez les écrous qui retiennent les barres de soutien inférieures (7) contre le bas de la traverse (4) et l'entretoise de droite (25).

Votre revendeur pourra vous renseigner sur les accessoires qui conviennent le mieux pour votre travail.

#### Entretien

Votre accessoire DeWALT a été conçu pour durer longtemps avec un minimum d'entretien. Son fonctionnement satisfaisant dépend en large mesure d'un entretien soigneux et régulier.



#### Lubrification

Votre appareil ne nécessite aucune lubrification additionnelle.

### GARANTIE

#### • 30 JOURS D'ENGAGEMENT SATISFACTION •

Si, pour quelque raison que ce soit, votre produit DeWALT ne vous donne pas entière satisfaction, il suffit de le retourner avec tous ses accessoires dans les 30 jours suivant son achat à votre distributeur, ou à un centre de service après-vente agréé pour un remboursement intégral ou un échange. Pour la Belgique ou le Luxembourg, retournez votre produit à DeWALT. Munissez-vous d'une preuve d'achat.

#### • 1 AN DE MAINTENANCE GRATUITE •

Au cas où votre produit DeWALT nécessiterait une révision ou des réparations dans les 12 mois suivant son achat, cette opération sera effectuée gratuitement dans un centre de service après-vente agréé sur présentation de la preuve d'achat. Ce service comprend pièces et main-d'oeuvre pour les machines, à l'exclusion des accessoires.

#### • 1 AN DE GARANTIE •

Au cas où votre produit DeWALT présenterait un défaut de fabrication dans les 12 premiers mois suivant son achat, nous garantissons le remplacement sans frais de toutes les pièces défectueuses ou de l'unité entière, et ce à notre discrétion, à condition que:

- le produit ait été utilisé correctement
- aucune personne non qualifiée n'ait tenté de réparer le produit
- la preuve d'achat portant la date d'acquisition soit fournie.

Pour obtenir l'adresse du distributeur DeWALT ou du centre de service après-vente agréé le plus proche, appeler le numéro dans la liste figurant au dos du manuel. Comme alternative, une liste de centres de service après-vente DeWALT agréés et des renseignements plus détaillés sur le service après-vente sont disponibles sur l'Internet ([www.2helpU.com](http://www.2helpU.com)).

# SISTEMA DI SUPPORTO PER LA SEGATURA DE7464

## Congratulazioni!

Siete entrati in possesso di un Prodotto DeWALT. Anni di esperienza, continui miglioramenti ed innovazioni tecnologiche fanno dei prodotti DeWALT uno degli strumenti più affidabili per l'utilizzatore professionale.

## Indice del contenuto

Dati tecnici	it - 1
Certificato del fabbricante	it - 1
Norme generali di sicurezza	it - 1
Contenuto dell'imballo	it - 1
Descrizione	it - 2
Assemblaggio e regolazione	it - 2
Manutenzione	it - 4
Garanzia	it - 5

## Dati tecnici

	DE7464	
Lunghezza	mm	990
Larghezza	mm	687
Altezza	mm	863
Lunghezza del binario anteriore	mm	1.300
Peso	kg	20

I seguenti simboli vengono usati nel presente manuale:



Indica rischio di infortunio, pericolo di morte, o danno all'utensile nel caso di non osservanza delle istruzioni contenute in questo manuale.

## Certificato del fabbricante



DE7464

DeWALT dichiara che i prodotti sono stati costruiti in conformità alla norma 98/37/CEE.

L'accessorio deve essere montato esclusivamente su attrezzi elettrici conformi alla norma 98/37/CEE (conformità attestata dalla marcatura CE).

Direttore ricerca e sviluppo  
Horst Großmann

DeWALT, Richard-Klinger-Straße 40,  
D-65510, Idstein, Germania

## Norme generali di sicurezza

**Durante l'utilizzo di utensili elettrici adottate sempre le elementari norme di sicurezza atte a ridurre i rischi d'incendio, scariche elettriche e ferimenti. Leggere attentamente le seguenti istruzioni prima di utilizzare il prodotto. Custodire con cura le istruzioni!**

### Norme generali

#### 1 Tenere pulita l'area di lavoro

Ambienti e banchi di lavoro in disordine possono essere causa d'incidenti.

#### 2 Tenere i bambini alla lontana

Non permettere che persone estranee tocchino l'utensile o gli accessori. Tenere i non addetti ai lavori lontani dal posto di lavoro.

#### 3 Usare il vestiario appropriato

Evitare l'uso di abiti svolazzanti, catenine, ecc. in quanto potrebbero rimanere presi nelle parti mobili dell'utensile. Lavorando all'aperto indossare guanti di gomma e scarpe con soles antidisdrucchio.

Raccogliere i capelli se si portano lunghi.

#### 4 Usare occhiali protettivi

Usare inoltre una maschera antipolvere qualora si producano polvere o particelle volatili.

#### 5 Rumorosità eccessiva

Prendere appropriate misure a protezione dell'udito se il livello acustico supera gli 85 dB (A).

#### 6 Stare sempre attenti

Prestare attenzione a quanto si sta facendo. Usare il proprio buon senso e non far funzionare l'utensile in caso di stanchezza.

#### 7 Usare l'utensile adatto

L'utilizzo previsto è indicato nel presente manuale. Non forzare utensili e accessori di potenza limitata impiegandoli per lavori destinati ad utensili di maggiore potenza.

**Attenzione!** L'uso di accessori o attrezzature diversi, o l'impiego del presente utensile per scopi diversi, da quelli raccomandati nel manuale uso possono comportare il rischio di infortuni.

#### 8 Rivolgersi ai Centri di Assistenza Tecnica autorizzati DeWALT per le riparazioni

La riparazione dell'Accessorio del Vostro Elettrotutensile richiede precisione e competenza, per tale ragione di consiglia di rivolgersi sempre ai Centri di Assistenza Tecnica autorizzati DeWALT.

## Contenuto dell'imballo

L'imballo comprende:

- 1 Scatola contenente:
  - 1 Tavola supporto per la segatura
  - 1 Rinforzo gambe
  - 1 Flangia di supporto
- 2 Guide di supporto inferiori
- 3 Flangie piatte
- 1 Scatola contenente:
  - 1 Sostegno con binari nella parte anteriore
  - 1 Sostegno con binari nella parte posteriore
  - 2 Gambe
  - 2 Piedi
  - 1 Chiave torsiometrica T50
  - 1 Chiave Allen 6 mm
  - 8 Bulloni a testa esagonale M10 x 35
  - 5 Bulloni a testa esagonale M10 x 25
  - 11 Bulloni a testa quadra M8 x 20
  - 6 Bulloni torsiometrici T50, M10 x 30
  - 13 Dadi esagonali M10
  - 25 Dadi esagonali M8
  - 6 Controdadi esagonali M10

- 25 Rondelle di bloccaggio 8 mm
- 20 Rondelle di bloccaggio 10 mm
- 18 Rondelle piatte 8 mm
- 22 Rondelle piatte 10 mm
- 2 Bulloni a testa esagonale 6 mm, M10 x 80
- 14 Bulloni a testa piatta 8 x 20 mm
- 1 Manuale istruzione
- 1 Disegno esploso

- Accertarsi che l'utensile, i componenti o gli accessori non abbiano subito danni durante il trasporto.
- Leggere a fondo, con calma e con la massima attenzione il presente manuale prima di mettere in funzione l'utensile.

### Descrizione (fig. A1 & A2)

Il vostro sistema di supporto per la segatura DE7464 é stato progettato per aumentare la capacità della vostra sega da tavolo per falegnami DeWALT.

#### Fig. A

- 1 Tavola
- 2 Binario posteriore
- 3 Binario anteriore
- 4 Rinforzo gambe
- 5 Gamba
- 6 Piedino
- 7 Binario del supporto inferiore

### Assemblaggio e regolazione



Consultare anche il manuale della macchina sulla quale viene montato questo accessorio.

#### Identificazione degli arnesi (fig. B)

Si consiglia di togliere dall'imballaggio e di classificare tutti gli arnesi.

- 8 Chiave Allen 6 mm
- 9 Chiave torsiometrica T50
- 10 Flangia piatta
- 11 Bullone torsiometrico T50, M10 x 30
- 12 Bullone a testa quadra M8 x 20
- 13 Bullone a testa esagonale M10 x 25
- 14 Bullone a testa esagonale M10 x 35
- 15 Dado esagonale M8
- 16 Dado esagonale M10
- 17 Controdado esagonale M10
- 18 Rondella piatta M8
- 19 Rondella piatta M10
- 20 Rondella di bloccaggio M8
- 21 Rondella di bloccaggio M10
- 22 Bullone a testa esagonale 6 mm, M10 x 80
- 23 Bullone a testa piatta 8 x 20 mm

#### Arnesi necessari e consigliati

A parte gli arnesi compresi con l'accessorio, sono necessari i seguenti arnesi:

- Cacciavite a lama piatta
- Chiave ad estremità libere 16 mm
- Chiave ad estremità libere 13 mm
- Righello
- Martello leggero (o martello normale e blocchetto di legno)

Sarebbero utili i seguenti arnesi:

- Chiave fissa a tubo 16 mm
- Chiave fissa a tubo 13 mm
- Cacciavite torsiometrico T25



Usare sempre arnesi del tipo e delle misure giuste.

#### Preparazioni prima di assemblare e montare l'accessorio

Nel caso in cui il macchinario sia stato montato, si dovranno smontare gli accessori ed alcune parti e la relativa bulloneria.

- Smontate tutti gli accessori collegati alla sega.
- Se é collegato, smontate la tavola dell'alimentatore esterno.
- Togliete la guida, il binario anteriore e quello posteriore, coperchio motore e piastra di fondo.

Nel caso in cui l'utensile non sia stato ancora montato, dovrete montare alcune parti

- Disimballate la sega.
- Montate la squadra regolatrice.
- Montate il gancio per la chiave inglese.



Consultate il libretto d'istruzioni dell'utensile per eseguire queste operazioni.

#### Montate i piedini alle gambe (fig. C1 & C2)

Bulloneria richiesta: 4 bulloni a testa piatta (23), 4 rondelle piatte (18), 4 rondelle di bloccaggio (20), 4 dadi (15) (fig. C1).

- Sistemate il piedino (6) sulla gamba (5) come indicato (fig. C2).
- Inserite un bullone a testa piatta (23) in ogni foro del piedino e della gamba.
- Inserite una rondella piatta (18), una rondella di bloccaggio (20) ed un dado (15) nella punta di ogni bullone.
- Stringete i dadi assicurandovi che la gamba sia nella posizione adeguata.
- Ripetere la procedura con l'altra gamba.

#### Montaggio dell'insieme della gamba (fig. C1 & C2)

Bulloneria richiesta: 8 bulloni a testa piatta (23), 8 rondelle piatte (18), 8 rondelle di bloccaggio (20), 8 dadi (15) (fig. C1).

- Posizionate la flangia (4) contro la gamba (5) come indicato (fig. C2).
- Inserite un bullone a testa piatta (23) in ognuno dei fori della gamba e della flangia
- Inserite una rondella piatta (18), una rondella di bloccaggio (20) ed un dado (15) nella punta di ogni bullone.
- Stringete i dadi.
- Ripetere la procedura per l'altra gamba.

#### Montaggio della bulloneria di livellazione (fig. D1 - D3)

Bulloneria richiesta: 2 bulloni a testa esagonale (22), 2 rondelle piatte (19), 2 rondelle di bloccaggio (21), 4 controdadi (17) (fig. D1).

- Inserite un bullone a testa esagonale (22) in ognuno dei fori del tavolo (1) (fig. D2).
- Inserite una rondella di bloccaggio (21) ed un dado (17) nella punta di ogni bullone
- Stringete con cura i dadi.



Evitate di stringere troppo i dadi per evitare di danneggiare il tavolo.

- Sistemate il tavolo (1) sul pavimento, capovolto (fig. D3).
- Inserite un secondo dado (17) ed una rondella piatta (19) nella punta di ognuno dei bulloni (22).
- Avvitare i dadi fino a che la distanza con i dadi precedentemente avvitati sia di circa 7 mm.

#### Montaggio delle gambe al tavolo (fig. E1 & E2)

Bulloneria richiesta: 2 bulloni a testa piatta (23), 2 rondelle piatte (18), 2 rondelle di bloccaggio (20), 2 dadi (15), 2 rondelle piatte (19), 2 rondelle di bloccaggio (21), 2 controdadi (17) (fig. E1).

- Con la superficie della tavola capovolta, posizionate la gamba nella bulloneria di livellazione (fig. E2).



- Inserite una rondella piatta (19), una rondella di bloccaggio (21) ed un dado (17) nella punta di ogni bullone (22).
- Stringete i dadi.
- Inserite un bullone a testa piatta (23) in ognuno dei fori dei fianchi delle gambe.
- Inserite una rondella piatta (18), una rondella di bloccaggio (20) ed un dado (15) nella punta di ogni bullone.
- Stringete i dadi.

#### **Montaggio della flangia di supporto (fig. F1 & F2)**

Bulloneria richiesta: 3 bulloni torsiometrici (11) (fig. F1).

- Poggiate la flangia di supporto (24) contro il lato destro dell'utensile (fig. F2).
- Montate la flangia di supporto usando i bulloni (11).

#### **Montaggio del tavolo all'utensile (fig. F1 & F3)**

Bulloneria richiesta: 2 bulloni a testa esagonale corti (13), 2 rondelle piatte (19), 2 rondelle di bloccaggio (21), 2 dadi (16) (fig. F1).

- Inserite un bullone corto a testa esagonale (13) in ognuno dei fori della flangia di supporto (24) (fig. F3).
- Inserite una rondella piatta (19), una rondella di bloccaggio (21) ed un dado (16) nella punta di ogni bullone.
- Stringete i dadi di qualche giro lasciando 5 mm di distanza tra il sopra del tavolo e le teste dei bulloni.
- Posizionate il tavolo contro la macchina inserendo le teste dei bulloni nelle feritoie.
- Stringete i dadi saldamente.

#### **Montaggio dei binari di supporto inferiori (fig. F1 & F4)**

Bulloneria richiesta: 4 bulloni per legno (12), 4 rondelle piatte (18), 4 rondelle di bloccaggio (20), 4 dadi (15) (fig. F1).

- Mantenete il binario di supporto inferiore (7) tra il basso della flangia della gamba (4) e la traversa destra (25) (fig. F4).
- Inserite un bullone per legno (12) in ognuno dei fori del binario.
- Inserite una rondella piatta (18), una rondella di bloccaggio (20) ed un dado (15) nella punta di ogni bullone.
- Stringete fortemente i dadi.
- Ripetere la procedura per l'altro binario.

#### **Preparazione per il montaggio del binario anteriore (fig. G1 & G2)**

Il binario anteriore può essere preparata per montaggio per essere usata in modo convenzionale o per l'uso con la tavola scorrevole piccola DE7461.

##### **Preparazione per il montaggio convenzionale**

Bulloneria richiesta: 7 bulloni per legno (12), 5 flangie del binario anteriore (26), 5 rondelle di bloccaggio (20), 5 dadi (15) (fig. G1).

- Inserite un bullone per legno (12) nei fori in fondo ad ognuna delle flangie del binario anteriore (26) (fig. G2).
- Inserite una rondella di bloccaggio (20) ed un dado (15) nel bullone per legno e stringete i dadi di qualche giro.
- Inserite un bullone per legno nel foro inferiore (27) dei due della flangia. Sorreggete i bulloni in posizione con un pò di nastro.
- Inserite la testa dei bulloni per legno nelle feritoie (28) del binario anteriore (3). Le flangie con i bulloni extra per legno devono essere montati alla parte destra esterna del binario anteriore. Assicuratevi che le flangie siano dirette all'insù (con la scala (29) del binario anteriore guardando all'insù).
- Accoppiate la parte quadra dei bulloni.
- Stringete i dadi saldamente.

#### **Preparazione per il montaggio per l'uso con la tavola scorrevole piccola DE7461**

Bulloneria richiesta: 8 bulloni per legno (12), 4 flangie del binario anteriore (26), 4 rondelle di bloccaggio (20), 4 dadi (15) (fig. G1).

- Inserite un bullone per legno (12) nei fori in fondo ad ognuna delle flangie del binario anteriore (26) (fig. G2).
- Inserite una rondella di bloccaggio (20) ed un dado (15) nei bulloni per legno e stringete i dadi di qualche giro.
- Inserite un bullone per legno nel foro inferiore (27) di ognuna delle flangie. Sorreggete i bulloni in posizione con un pò di nastro.
- Inserite la testa dei bulloni per legno nelle feritoie (28) nel binario anteriore (3) lasciando vuota la parte esterna sinistra. Assicuratevi che le flangie siano dirette all'insù (con la scala (29) del binario anteriore guardando all'insù).
- Accoppiate la parte quadra dei bulloni.
- Stringete i dadi saldamente.

#### **Montaggio del binario anteriore (fig. H1 - H4)**

##### **Montaggio convenzionale**

Bulloneria richiesta: 3 bulloni torsiometrici (11), 3 rondelle piatte (19), 3 rondelle di bloccaggio (21), 3 dadi (16), 2 rondelle piatte (18), 2 rondelle di bloccaggio (20), 2 dadi (15) (fig. H1).

- Assicuratevi che vi sia una tavola di supporto montata alla sinistra della macchina.
- Mantenete il binario anteriore (3) contro il davanti della parte superiore della tavola con le apposite flangie (26) rivolte all'insù (fig. H3).
- Allineate i fori superiori (30) delle flangie con i relativi fori (31) della parte superiore della tavola (fig. H2).
- Inserite un bullone torsiometrico (11) nei fori superiori delle flangie e la parte superiore della tavola lasciando le flangie esterne destre vuote (fig. H3).
- Inserite una rondella piatta (19), una rondella di bloccaggio (21) ed un dado (16) sulla punta di ogni bullone torsiometrico.
- Inserite una rondella piatta (18), una rondella di bloccaggio (20) ed un dado (15) nei bulloni per legno (12).
- Stringete saldamente i dadi.
- Stringete i dadi delle flangie (16) reggendo il binario anteriore alla macchina.

#### **Montaggio per l'uso con la tavola scorrevole piccola DE7461**

Bulloneria richiesta: 2 bulloni torsiometrici (11), 2 rondelle piatte (19), 2 rondelle di bloccaggio (21), 2 dadi (16), 2 rondelle piatte (18), 2 rondelle di bloccaggio (20), 2 dadi (15) (fig. H1).

- Mantenete il binario anteriore (3) contro il davanti della parte superiore della tavola con le apposite flangie (26) rivolte all'insù (fig. H4).
- Allineate i fori superiori (30) delle flangie con i relativi fori (31) della parte superiore della tavola (fig. H2).
- Inserite un bullone torsiometrico (11) nei fori superiori delle flangie e la parte superiore della tavola lasciando le due flangie esterne destre vuote (fig. H4).
- Inserite una rondella piatta (19), una rondella di bloccaggio (21) ed un dado (16) nell'estremo di ogni bullone torsiometrico.
- Inserite una rondella piatta (18), una rondella di bloccaggio (20) ed un dado (15) nei bulloni per legno (12).
- Stringete saldamente i dadi.
- Stringete i dadi delle flangie (16) reggendo il binario anteriore alla macchina.

#### **Montaggio del binario posteriore (fig. H5 - H7)**

##### **Montaggio convenzionale**

Bulloneria richiesta: 2 flangie ad L (32), 1 flangia piatta (10), 3 bulloni a testa esagonale corti (13), 3 bulloni a testa esagonale lunghi (14), 5 rondelle piatte (19), 5 rondelle di bloccaggio (21), 5 dadi (16) (fig. H5).

- Montate le due flangie ad L (32) per la tavola di alimentazione esterna alla parte posteriore della macchina usando bulloni a testa esagonale lunghi (14), rondelle piatte (19), rondelle di bloccaggio (21) e dadi (16) come indicato (fig. H6). Assicuratevi che le flangie siano ad angolo retto con il tavolo di segatura.
- Montate 1 flangia piatta (10) sul posteriore della tavola di supporto usando un bullone lungo a testa esagonale (14), una rondella piatta (19), una rondella di bloccaggio (21) ed un dado (16) (fig. H7).
- Lasciate il foro esterno sinistro vuoto (dal punto di vista del falegname), allineate i 2 fori del binario posteriore (2) con i fori inferiori (33) delle flangie ad L (fig. H6). Il lato piatto del binario deve trovarsi di fronte.
- Montate il binario alle flangie ed il sistema di supporto per la segatura usando bulloni corti a testa esagonale (13), rondelle piatte (19), rondelle di bloccaggio (21) e dadi (16). Non stringete forte.

#### Montaggio per l'uso con la tavola scorrevole piccola DE7461

Bulloneria richiesta: 2 flangie ad L (32), 2 bulloni corti a testa esagonale (13), 2 bulloni lunghi a testa esagonale (14), 4 rondelle piatte (19), 4 rondelle di bloccaggio (21), 4 dadi (16) (fig. H5).

- Montate le due flangie ad L (32) per la tavola di alimentazione esterna alla parte posteriore della macchina usando bulloni a testa esagonale lunghi (14), rondelle piatte (19), rondelle di bloccaggio (21) e dadi (16) come indicato (fig. H6). Assicuratevi che le flangie siano ad angolo retto con il tavolo di segatura.
- Lasciate il foro esterno sinistro vuoto (dal punto di vista del falegname), allineate i 2 fori del binario posteriore (2) con i fori inferiori (33) delle flangie ad L. Il lato piatto del binario deve trovarsi di fronte.
- Montate il binario alle flangie ed il sistema di supporto per la segatura usando bulloni corti a testa esagonale (13), rondelle piatte (19), rondelle di bloccaggio (21) e dadi (16). Non stringete forte.
- Montate la tavola scorrevole sul lato sinistro della macchina.

#### Parallelo dei binari con il sopra della tavola

##### Binario anteriore (fig. H8)

- Usate il lato del carro guida (34) per estendere la superficie della tavola sullo binario anteriore (3).
- Con l'aiuto di una riga, misurate la distanza tra il sopra della tavola e il binario ad entrambi gli estremi del sopra della tavola. La misurazione deve essere la stessa in ambedue gli estremi.
- Nel caso in cui si richieda una regolazione, allentate i bulloni (11) che sorreggono le flangie alla sega. Colpite leggermente le flangie con martello di gomma fino a che la distanza sia uguale in entrambi gli estremi del sopra della tavola.
- Stringete i bulloni saldamente.

##### Binario posteriore (fig. H9)

- Usate il lato del carro guida (34) per estendere la superficie della tavola sullo binario posteriore (2).
- Misurate la distanza tra il sopra della tavola e il binario ad entrambi gli estremi del sopra della tavola. La misurazione deve essere la stessa in ambedue gli estremi.
- Nel caso in cui si richieda una regolazione, allentate i bulloni (14) che sorreggono le flangie alla sega. Colpite leggermente le flangie con martello di gomma fino a che la distanza sia uguale in entrambi gli estremi del sopra della tavola.
- Stringete i bulloni saldamente.

#### Parallelo della tavola di supporto per la segatura al sopra della tavola (fig. E2, F3, H3, & H10)

L'altezza della tavola deve essere livellata con il sopra della tavola di segatura.

- Usate il lato del carro guida (34) per estendere la superficie della tavola sulla tavola di supporto per la segatura (fig. H10).
- Allineate le tavole usando un martello di gomma fino a che le superfici siano livellate.

- Usate i bulloni di livello (fig. E2) per regolare sulla lunghezza, misurando in confronto al binario anteriore (3) (fig. H10).
- Stringete saldamente i supporti della flangia che regge il supporto del tavolo per la segatura alla macchina (fig. F3).
- Stringete i bulloni a testa piatta posizionati nella parte superiore delle gambe (fig. E2), i bulloni per legno che reggono le flangie della guida frontale (fig. H3), ed i bulloni a testa esagonale che reggono il binario posteriore (fig. H6).

#### Montaggio del coperchio motore (fig. I)

- Cambiate il coperchio motore (35) come indicato.
- Montate il coperchio motore usando le rondelle (36) ed i bulloni (37).
- Stringete i dadi che sorreggono le guide di supporto inferiori (7) al basso della flangia della gamba (4) ed al membro trasversale a destra (25).

Consultate il vostro rivenditore per ottenere ulteriori informazioni sugli accessori disponibili.

#### Manutenzione

Il dispositivo accessorio della DeWALT è stato studiato per durare a lungo richiedendo solo la minima manutenzione. Per avere prestazioni sempre soddisfacenti occorre avere cura dell'utensile e sottoporlo a pulizia periodica.



#### Lubrificazione

Il dispositivo accessorio non richiede lubrificazione supplementare.



#### Utensili inutilizzabili e tutela ambientale

Si prega di portare il dispositivo accessorio ad un Centro di Riparazioni autorizzato DeWALT che disporrà della sua eliminazione nel rispetto dell'ambiente.

## GARANZIA

---

### • GARANZIA DI 30 GIORNI DI TOTALE SODDISFAZIONE •

Se non siete completamente soddisfatti delle prestazioni del vostro utensile DeWALT, potrete restituirlo entro 30 giorni dalla data di acquisto, presso una nostra filiale di assistenza per ottenere il rimborso o il cambio dell'utensile, presentando debita prova dell'avvenuto acquisto.

### • MANUTENZIONE GRATUITA PER UN ANNO •

L'eventuale manutenzione o assistenza necessaria per il vostro utensile DeWALT nei primi 12 mesi dalla data di acquisto sarà effettuata gratuitamente da parte del Centro Assistenza autorizzato su presentazione della prova di acquisto. Sono esclusi gli accessori.

### • GARANZIA TOTALE DI UN ANNO •

Se il vostro prodotto DeWALT non risultasse pienamente conforme alle caratteristiche di funzionamento o presentasse difetti di lavorazione o vizi di materiale, entro 12 mesi dalla data di acquisto, provvederemo alla sostituzione gratuita delle parti difettose o a nostro giudizio, alla sostituzione gratuita dimostrato che:

- Il prodotto venga ritornato al centro di assistenza DeWALT, con la prova della data di acquisto (bolla, fattura o scontrino fiscale).
- Il prodotto non abbia subito abusi ed il difetto non sia stato causato da incuria.
- Il prodotto non abbia subito tentativi di riparazione da persone non facenti parte del nostro personale di assistenza o, all'estero, dal nostro staff distributivo.

Contattare il proprio rivenditore abituale o la Sede Centrale DeWALT per ottenere l'indirizzo del Centro di Assistenza Tecnica più vicino (si prega di consultare il retro del presente manuale). In alternativa, sul nostro sito Internet [www.2helpU.com](http://www.2helpU.com), è disponibile un elenco dei Centri di Assistenza Tecnica DeWALT, completo di dettagli sul servizio assistenza post-vendita.



# ZAAGONDERSTEUNINGSSYSTEEM DE7464

## Gefeliciteerd!

U heeft gekozen voor een produkt van DeWALT. Jarenlange ervaring, voortdurende produktontwikkeling en innovatie maken DeWALT tot een betrouwbare partner voor de professionele gebruiker.

## Inhoudsopgave

Technische gegevens	nl - 1
Verklaring van de fabrikant	nl - 1
Veiligheidsinstructies	nl - 1
Inhoud van de verpakking	nl - 1
Beschrijving	nl - 2
Monteren en instellen	nl - 2
Onderhoud	nl - 4
Garantie	nl - 4

## Technische gegevens

	DE7464	
Lengte	mm	990
Breedte	mm	687
Hoogte	mm	863
Lengte voorste rail	mm	1.300
Gewicht	kg	20

In deze handleiding worden de volgende pictogrammen gebruikt:



Duidt op mogelijk lichamelijk letsel, levensgevaar of kans op beschadiging van de machine indien instructies in deze handleiding worden genegeerd.

## Verklaring van de fabrikant



### DE7464

DeWALT verklaart dat bovengenoemd hulpstuk in overeenstemming is met 98/37/EEG.

Dit hulpstuk mag uitsluitend in gebruik worden genomen wanneer de elektrische machine waarmee het hulpstuk zal worden gebruikt, in overeenstemming met 98/37/EEG is verklaard (zoals aangegeven door de CE-markering op de machine).

Director Engineering and Product Development  
Horst Großmann

DeWALT, Richard-Klinger-Straße 40,  
D-65510, Idstein, Duitsland

## Veiligheidsinstructies

Neem de veiligheidsvoorschriften in de handleiding van de met dit produkt te gebruiken elektrische machine in acht. Neem ook de plaatselijk geldende veiligheidsvoorschriften in acht. Lees onderstaande instructies aandachtig door voordat u met het produkt gaat werken. Bewaar deze instructies zorgvuldig!

### Algemeen

#### 1 Zorg voor een opgeruimde werkomgeving

Een rommelige werkomgeving leidt tot ongelukken.

#### 2 Houd kinderen uit de buurt

Laat andere personen niet aan de machine of de hulpstukken komen; houd ze weg van de werkomgeving.

#### 3 Draag geschikte werkkleding

Draag geen wijde kleding of loshangende sieraden. Deze kunnen door de bewegende delen worden gegrepen. Draag bij het werken buitenshuis bij voorkeur rubberen werkhandschoenen en schoenen met profielzolen. Houd lang haar bijeen.

#### 4 Draag een veiligheidsbril

Gebruik ook een gezichts- of stofmasker bij werkzaamheden waarbij stofdeeltjes of spanen vrijkomen.

#### 5 Let op de maximum geluidsdruk

Neem voorzorgsmaatregelen voor gehoorbescherming wanneer de geluidsdruk het niveau van 85 dB(A) overschrijdt.

#### 6 Blijf voortdurend opletten

Houd uw aandacht bij uw werk. Ga met beleid te werk. Gebruik de machine niet als u niet geconcentreerd bent.

#### 7 Wendt u voor reparaties tot een erkend DeWALT Service-center

Het repareren van hulpstukken voor elektrische machines vereist de nodige vakkundigheid en precisie. Laat uw hulpstuk dan ook uitsluitend door daartoe bevoegde technici uitvoeren.

## Inhoud van de verpakking

De verpakking bevat:

1 Doos met:

- 1 Zaagondersteuningstafel
- 1 Tafelpootbeugel
- 1 Steunbeugel
- 2 Onderste steunrails
- 3 Platte beugels

1 Doos met:

- 1 Voorste steunrail
- 1 Achterste steunrail
- 2 Tafelpoten
- 2 Voeten
- 1 Torx-sleutel T50
- 1 Inbussleutel 6 mm
- 8 Zeskantbouten M10 x 35
- 5 Zeskantbouten M10 x 25
- 11 Slotbouten M8 x 20
- 6 Torx-bouten T50, M10 x 30
- 13 Zeskantmoeren M10
- 25 Zeskantmoeren M8
- 6 Zeskantklemmoeren M10
- 25 Borgringen 8 mm
- 20 Borgringen 10 mm
- 18 Vlakke sluitringen 8 mm
- 22 Vlakke sluitringen 10 mm
- 2 Inbusschroeven 6 mm, M10 x 80
- 14 Kopschroeven 8 x 20 mm
- 1 Handleiding
- 1 Onderdelentekening

- Controleer de machine, losse onderdelen en accessoires op transportschade.
- Lees deze handleiding rustig en zorgvuldig door voordat u met de machine gaat werken.

### Beschrijving (fig. A1 & A2)

Uw DE7464 zaagondersteuningssysteem is ontworpen om de competenties van uw DeWALT stationaire zaagtafel uit te breiden.

#### Fig. A

- 1 Tafel
- 2 Achterste rail
- 3 Voorste rail
- 4 Tafelpootbeugel
- 5 Tafelpoot
- 6 Voet
- 7 Onderste steunrail

### Monteren en instellen



Zie ook de handleiding van de machine waarbij dit verlengstuk wordt toegepast.

#### Identificatie van de montageonderdelen (fig. B)

Pak eerst alle montageonderdelen uit en sorteer deze.

- 8 Inbussleutel 6 mm
- 9 Torx-sleutel T50
- 10 Platte beugel
- 11 Torx-bout T50, M10 x 30
- 12 Slotbout M8 x 20
- 13 Zeskantbout M10 x 25
- 14 Zeskantbout M10 x 35
- 15 Zeskantmoer M8
- 16 Zeskantmoer M10
- 17 Zeskantklemmoer M10
- 18 Vlakke sluitring M8
- 19 Vlakke sluitring M10
- 20 Borgring M8
- 21 Borgring M10
- 22 Inbusschroef 6 mm, M10 x 80
- 23 Kopschroef 8 x 20 mm

#### Benodigde en aanbevolen gereedschappen

Naast de gereedschappen die bij de machine worden geleverd, hebt u de volgende gereedschappen nodig:

- Platte schroevendraaier
- Steeksleutel 16 mm
- Steeksleutel 13 mm
- Duimstok
- Zachte hamer (of normale hamer en blok hout)

De volgende gereedschappen komen ook goed van pas:

- Inbussleutel 16 mm
- Inbussleutel 13 mm
- Torx-schroevendraaier T25



Gebruik altijd gereedschap van het juiste type en het juiste formaat.

#### Vorbereidingen voor assemblage en montage van het verlengstuk

In geval de machine reeds is opgesteld, dient u de accessoires en een aantal onderdelen inclusief de betreffende montageonderdelen te verwijderen.

- Verwijder alle accessoires die aan de zaag zijn gemonteerd.
- Indien gemonteerd, verwijder de uitvoertafel.

- Verwijder de parallelgeleider, voorste rail, achterste rail, motorkap en bodemplaat.

In geval de machine nog niet is opgesteld, dient u van tevoren een aantal onderdelen te monteren.

- Pak de zaag uit.
- Bevestig de afschuivingsinsteller.
- Bevestig de sleutelhaak.



Zie de handleiding van de machine om deze voorbereidingen uit te voeren.

#### Monteren van de voeten aan de tafelpoten (fig. C1 & C2)

Benodigde montageonderdelen: 4 kopschroeven (23), 4 vlakke sluitringen (18), 4 borgringen (20), 4 moeren (15) (fig. C1).

- Plaats de voet (6) over de poot (5) zoals afgebeeld (fig. C2).
- Steek een kopschroef (23) in elk van de gaten in de voet en de poot.
- Bevestig een vlakke sluitring (18), een borgring (20) en een moer (15) aan het eind van elk van de schroeven.
- Draai de moeren vast. Zorg dat de voet in de correcte positie staat.
- Herhaal de procedure voor de andere poot.

#### Samenstellen van het onderstel (fig. C1 & C2)

Benodigde montageonderdelen: 8 kopschroeven (23), 8 vlakke sluitringen (18), 8 borgringen (20), 8 moeren (15) (fig. C1).

- Houd de beugel (4) tegen de poot (5) zoals afgebeeld (fig. C2).
- Steek een kopschroef (23) in elk van de gaten in de poot en beugel.
- Bevestig een vlakke sluitring (18), een borgring (20) en een moer (15) aan het eind van elk van de schroeven.
- Draai de moeren vast.
- Herhaal de procedure voor de andere poot.

#### Samenstellen van de tafelhoogte-instelling (fig. D1 - D3)

Benodigde montageonderdelen: 2 inbusschroeven (22), 2 vlakke sluitringen (19), 2 borgringen (21), 4 klemmoeren (17) (fig. D1).

- Steek een inbusschroef (22) in elk van de gaten in de tafel (1) (fig. D2).
- Bevestig een vlakke sluitring (21) en een moer (17) aan het eind van elk van de schroeven.
- Draai de moeren voorzichtig vast.



Draai de moeren niet te stevig vast om schade aan het tafelblad te voorkomen.

- Plaats de tafel (1) op de vloer met het blad ondersteboven (fig. D3).
- Bevestig een tweede moer (17) en een vlakke sluitring (19) aan het eind van elk van de schroeven (22).
- Draai de moeren aan totdat de afstand met de vastgedraaide moeren ongeveer 7 mm is.

#### Monteren van het onderstel aan de tafel (fig. E1 & E2)

Benodigde montageonderdelen: 2 kopschroeven (23), 2 vlakke sluitringen (18), 2 borgringen (20), 2 moeren (15), 2 vlakke sluitringen (19), 2 borgringen (21), 2 klemmoeren (17) (fig. E1).

- Houd het tafelblad ondersteboven en bevestig het onderstel op de tafelhoogte-instelling (fig. E2).
- Bevestig een vlakke sluitring (19), een borgring (21) en een moer (17) aan het eind van elk van de schroeven.
- Draai de moeren vast.
- Steek een kopschroef (23) in elk van de gaten in de zijkanten van de poten.
- Bevestig een vlakke sluitring (18), een borgring (20) en een moer (15) aan het eind van elk van de schroeven.
- Draai de moeren vast.

### Monteren van de steunbeugel (fig. F1 & F2)

Benodigde montageonderdelen: 3 Torx-bouten (11) (fig. F1).

- Houd de steunbeugel (24) tegen de rechterkant van de machine (fig. F2).
- Monteer de steunbeugel aan de machine met behulp van Torx-bouten (11).

### Monteren van de tafel aan de machine (fig. F1 & F3)

Benodigde montageonderdelen: 2 korte zeskantbouten (13), 2 vlakke sluitringen (19), 2 borgringen (21), 2 moeren (16) (fig. F1).

- Steek een korte zeskantbout (13) in elk van de gaten in de steunbeugel (24) (fig. F3).
- Bevestig een vlakke sluitring (19), een borgring (21) en een moer (16) aan het eind van elk van de bouten.
- Draai de moeren enkele slagen aan totdat een gat van 5 mm overblijft tussen het tafelblad en de boutkoppen.
- Bevestig de tafel aan de machine. De sleuven vallen over de boutkoppen in de uitsparingen.
- Draai de moeren met de hand aan.

### Monteren van de onderste steunrails (fig. F1 & F4)

Benodigde montageonderdelen: 4 slotbouten (12), 4 vlakke sluitringen (18), 4 borgringen (20), 4 moeren (15) (fig. F1).

- Houd de onderste steunrail (7) tussen de onderkant van de beugel (4) en de dwarsligger (25) aan de rechterkant van de machine (fig. F4).
- Steek een slotbout (12) in elk van de gaten in de rail.
- Bevestig een vlakke sluitring (18), een borgring (20) en een moer (15) aan het eind van elk van de bouten.
- Draai de moeren met de hand aan.
- Herhaal de procedure voor de andere rail.

### Samenstellen van de voorste rail (fig. G1 & G2)

De voorste rail kan worden samengesteld voor conventioneel gebruik of voor gebruik met de DE7461 kleine schuiftafel.

#### Conventionele samenstelling

Benodigde montageonderdelen: 7 slotbouten (12), 5 beugels voorste rail (26), 5 borgringen (20), 5 moeren (15) (fig. G1).

- Steek een slotbout (12) in de opening in de liggende zijde van elk van de beugels (26) (fig. G2).
- Bevestig een borgring (20) en een moer (15) aan het eind van elk van de bouten en draai de moeren enkele slagen aan.
- Steek een slotbout (12) in de onderste opening (27) in de staande zijde van twee van de beugels. Houd de bouten op hun plaats met een stuk plakband.
- Steek de koppen van de slotbouten in de sleutelgatsleuven (28) in de voorste rail (3). De beugels met de extra slotbouten dienen te worden gemonteerd op de uiterste rechterposities van de voorste rail. Zorg dat de beugels omhoog wijzen (met de schaal (29) op de voorste rail naar boven).
- Zet het vierkante gedeelte van de bouten vast.
- Draai de moeren met de hand aan.

#### Samenstelling voor gebruik met de DE7461 kleine schuiftafel

Benodigde montageonderdelen: 8 slotbouten (12), 4 beugels voorste rail (26), 4 borgringen (20), 4 moeren (15) (fig. G1).

- Steek een slotbout (12) in de opening in de liggende zijde van elk van de beugels (26) (fig. G2).
- Bevestig een borgring (20) en een moer (15) aan het eind van elk van de bouten en draai de moeren enkele slagen aan.
- Steek een slotbout (12) in de onderste opening (27) in de staande zijde van elk van de beugels. Houd de bouten op hun plaats met een stuk plakband.
- Steek de koppen van de slotbouten in de sleutelgatsleuven (28) in de voorste rail (3). Laat de uiterste linkerpositie leeg. Zorg dat de beugels omhoog wijzen (met de schaal (29) op de voorste rail naar boven).
- Zet het vierkante gedeelte van de bouten vast.
- Draai de moeren met de hand aan.

### Monteren van de voorste rail (fig. H1 - H4)

#### Conventionele montage

Benodigde montageonderdelen: 3 Torx-bouten (11), 3 vlakke sluitringen (19), 3 borgringen (21), 3 moeren (16), 2 vlakke sluitringen (18), 2 borgringen (20), 2 moeren (15) (fig. H1).

- Zorg dat een steuntafel is gemonteerd aan de linkerkant van de machine.
- Houd de voorste rail (3) tegen de voorzijde van het tafelblad terwijl de beugels (26) omhoog wijzen (fig. H3).
- Lijn de bovenste openingen (30) in de beugels uit met de corresponderende openingen (31) in het tafelblad (fig. H2).
- Steek een Torx-bout (11) door de openingen in de beugels en het tafelblad. Laat de twee uiterste rechterbeugels leeg (fig. H3).
- Bevestig een vlakke sluitring (19), een borgring (21) en een moer (16) aan het eind van elk van de Torx-bouten.
- Bevestig een vlakke sluitring (18), een borgring (20) en een moer (15) aan het eind van elk van de slotbouten (12).
- Draai de moeren met de hand aan.
- Draai de moeren (16) aan die de voorste rail aan de machine vasthouden.

#### Montage voor gebruik met de DE7461 kleine schuiftafel

Benodigde montageonderdelen: 2 Torx-bouten (11), 2 vlakke sluitringen (19), 2 borgringen (21), 2 moeren (16), 2 vlakke sluitringen (18), 2 borgringen (20), 2 moeren (15) (fig. H1).

- Houd de voorste rail (3) tegen de voorzijde van het tafelblad terwijl de beugels (26) omhoog wijzen (fig. H4).
- Lijn de bovenste openingen (30) in de beugels uit met de corresponderende openingen (31) in het tafelblad (fig. H2).
- Steek een Torx-bout (11) door de openingen in de beugels en het tafelblad. Laat de twee uiterste rechterbeugels leeg (fig. H4).
- Bevestig een vlakke sluitring (19), een borgring (21) en een moer (16) aan het eind van elk van de Torx-bouten.
- Bevestig een vlakke sluitring (18), een borgring (20) en een moer (15) aan het eind van elk van de slotbouten (12).
- Draai de moeren met de hand aan.
- Draai de moeren (16) aan die de voorste rail aan de machine vasthouden.

### Monteren van de achterste rail (fig. H5 - H7)

#### Conventionele montage

Benodigde montageonderdelen: 2 L-vormige beugels (32), 1 platte beugel (10), 3 korte zeskantbouten (13), 3 lange zeskantbouten (14), 5 vlakke sluitringen (19), 5 borgringen (21) 5 moeren (16) (fig. H5).

- Monteer 2 L-vormige beugels (32) voor de uitvoertabel aan de achterkant van het machine met lange zeskantbouten (14), vlakke sluitringen (19), borgringen (21) en moeren (16) zoals afgebeeld (fig. H6). Zorg dat de beugels een rechte hoek maken met de zaagtafel.
- Monteer 1 platte beugel (10) aan de achterkant van de steuntafel met een lange zeskantbout (14), een vlakke sluitring (19), een borgring (21) en een moer (16) (fig. H7).
- Houd de uiterste linkeropening leeg (vanuit het gezichtspunt van de houtbewerker) en lijn 2 openingen in de achterste rail (2) uit met de onderste openingen (33) in de L-vormige beugels (fig. H6). De platte kant van de rail moet naar boven gericht zijn.
- Bevestig de rail met korte zeskantbouten (13), vlakke sluitringen (19), borgringen (21) en moeren (16) aan de beugels en de zaagondersteuningstafel. Draai de moeren niet volledig aan.

#### Montage voor gebruik met de DE7461 kleine schuiftafel

Benodigde montageonderdelen: 2 L-vormige beugels (32), 2 korte zeskantbouten (13), 2 lange zeskantbouten (14), 4 vlakke sluitringen (19), 4 borgringen (21) 4 moeren (16) (fig. H5).

- Monteer 2 L-vormige beugels (32) voor de uitvoertabel aan de achterkant van het machine met lange zeskantbouten (14), vlakke sluitringen (19), borgringen (21) en moeren (16) zoals afgebeeld (fig. H6). Zorg dat de beugels een rechte hoek maken met de zaagtafel.
- Houd de uiterste linkeropening leeg (vanuit het gezichtspunt van de houtbewerker) en lijn 2 openingen in de achterste rail (2) uit met de onderste openingen (33) in de L-vormige beugels (fig. H6). De platte kant van de rail moet naar boven gericht zijn.
- Bevestig de rail met korte zeskantbouten (13), vlakke sluitringen (19), borgringen (21) en moeren (16) aan de beugels en de zaagondersteuningstafel. Draai de moeren niet volledig aan.
- Monteer de schuiftafel aan de linkerkant van de machine.

**De rails parallel plaatsen met het tafelblad**

**Voorste rail (fig. H8)**

- Laat het tafelloppervlak met het geleiderfront (34) over de voorste rail (3) vallen.
- Meet met een duimstok aan beide kanten van het tafelblad de afstand tussen het tafelblad en de rail. Deze afstand moet aan beide kanten gelijk zijn.
- Als de afstand moet worden aangepast, draait u de bouten (11) waarmee de beugel aan de zaag is bevestigd, wat losser. Tik met een zachte hamer op de beugels totdat de afstand aan beide uiteinden van het tafelblad gelijk is.
- Draai de bouten stevig aan.

**Achterste rail (fig. H9)**

- Laat het tafelloppervlak met het geleiderfront (34) over de achterste rail (2) vallen.
- Meet aan beide kanten van het tafelblad de afstand tussen het tafelblad en de rail. Deze afstand moet aan beide kanten gelijk zijn.
- Als de afstand moet worden aangepast, draait u de bouten (14) waarmee de beugel aan de zaag is bevestigd, wat losser. Tik met een zachte hamer op de beugels totdat de afstand aan beide uiteinden van het tafelblad gelijk is.
- Draai de bouten stevig aan.

**De zaagondersteuningstafel parallel plaatsen met het tafelblad (fig. E2, F3, H3, & H10)**

De hoogte van het tafelblad dient gelijk te zijn met het blad van de zaagtafel.

- Laat het tafelloppervlak met het geleiderfront (34) over de zaagondersteuningstafel vallen (fig. H10).
- Lijn de tafels uit met behulp van een zachte hamer totdat het oppervlakte van de tafelbladen gelijk is.
- Stel met behulp van de tafelhoogte-instelling (fig. E2) de zaagondersteuningstafel af over de lengte. Controleer aan de hand van de voorste rail (3) (fig. H10).
- Draai de bevestigingsmiddelen die de zaagondersteuningstafel via de steunbeugel aan de machine verbinden stevig aan (fig. F3).
- Draai de kopschroeven bovenin de poten (fig. E2), de slotbouten die de voorste railbeugels vasthouden (fig. H3), en de zeskantbouten die de achterste rail vasthouden (fig. H6), vast.

**Monteren van de motorkap (fig. I)**

- Plaats de motorkap (35) terug zoals afgebeeld.
- Monteer de motorkap met behulp van de ringen (36) en schroeven (37).
- Draai de moeren vast die de onderste steunrails (7) verbinden aan de onderkant van de beugel (4) en de dwarsligger (25) aan de rechterkant van de machine.

Uw dealer verstrekt u graag de nodige informatie over de juiste accessoires.

**Onderhoud**

Uw DeWALT-product is ontworpen om gedurende lange tijd probleemloos te functioneren met een minimum aan onderhoud. Een juiste behandeling en regelmatige reiniging van het product garanderen een hoge levensduur.



**Smering**

Dit product heeft geen extra smering nodig.



**Gebruikte producten en het milieu**

Wanneer uw product aan vervanging toe is, breng het dan naar een DeWALT Service-center, waar het op milieuvriendelijke wijze zal worden verwerkt.

**GARANTIE**

**• 30 DAGEN “NIET GOED, GELD TERUG” GARANTIE •**

Indien uw DeWALT elektrisch gereedschap om welke reden dan ook niet geheel aan uw verwachtingen voldoet, stuurt u het dan compleet zoals bij aankoop binnen 30 dagen terug naar DeWALT, samen met uw aankoopbewijs en uw rekeningnummer. U ontvangt dan uw geld terug.

**• 1 JAAR GRATIS SERVICE-CONTRACT •**

Mocht uw DeWALT elektrisch gereedschap binnen 12 maanden na aankoop nazicht of reparatie behoeven, dan worden deze werkzaamheden gratis uitgevoerd in onze Service-centers op vertoon van het aankoopbewijs.

Stuur uw machine rechtstreeks of via uw dealer naar een erkend DeWALT Service-center.

**• 1 JAAR GARANTIE •**

Mocht uw DeWALT elektrisch gereedschap binnen 12 maanden na datum van aankoop defect raken tengevolge van materiaal- of constructiefouten, dan garanderen wij de kosteloze vervanging van alle defecte delen of van het hele apparaat, zulks ter beoordeling van DeWALT, op voorwaarde dat:

- het product niet foutief gebruikt werd
- het product niet gerepareerd is door onbevoegden
- het aankoopbewijs met daarop de aankoopdatum wordt overlegd

Informeer bij uw dealer of bij het DeWALT-hoofdkantoor naar het adres van het dichtstbijzijnde Service-center (zie de achterzijde van deze handleiding). Een overzicht van erkende DeWALT Service-centers en nadere informatie over onze service vindt u ook op Internet:

**www.2helpU.com**

# STØTTESYSTEM FOR KLØVING DE7464

## Gratulerer!

Du har valgt et DeWALT produkt. Årelang erfaring, konstant produktutvikling og fornyelse gjør DeWALT til en av de mest pålitelige partnere for profesjonelle brukere.

## Innholdsfortegnelse

Tekniske data	no - 1
Erklæring fra fabrikanten	no - 1
Sikkerhetsforskrifter	no - 1
Kontroll av pakkens innhold	no - 1
Beskrivelse	no - 2
Montering og justering	no - 2
Vedlikehold	no - 4
Garanti	no - 4

## Tekniske data

	DE7464	
Lengde	mm	990
Bredde	mm	687
Høyde	mm	863
Lengde frontskin	mm	1.300
Vekt	kg	20

Følgende symboler brukes i denne instruksjonsboken:



Betegner risiko for personskade, livsfare eller ødeleggelse av verktøyet dersom instruksene i denne instruksjonsboken ikke følges.

## Erklæring fra fabrikanten



DE7464

DeWALT erklærer at denne enheten er konstruert i henhold til 98/37/EEC.

Denne enheten må ikke tas i bruk før det er fastslått at elektroverktøyet som skal kobles til denne enheten er i overensstemmelse med 98/37/EEC (bekreftet av CE-merket på elektroverktøyet).

Director Engineering and Product Development  
Horst Großmann

DeWALT, Richard-Klinger-Straße 40,  
D-65510, Idstein, Tyskland

## Sikkerhetsforskrifter

Ta deg tid til å lese nøye gjennom bruksanvisningen før du begynner å bruke maskinen. Oppbevar bruksanvisningen på et lett tilgjengelig sted slik at alle som skal bruke maskinen lett kan finne den.

I tillegg til nedenforstående forskrifter, må alle vernebestemmelsene til Statens Arbeidstilsyn følges når det gjelder arbeid med elektroverktøy.

### Generelt

#### 1 Hold arbeidsområdet rent og ryddig

En uryddig arbeidsplass innbyr til skader.

#### 2 Hold barna borte

Sørg for at det ikke kommer barn i nærheten når du bruker maskin-tilbehøret. La ikke andre personer komme i kontakt med elektroverktøyet eller ledningen. Alle personer skal holdes borte fra arbeidsområdet.

#### 3 Kle deg riktig

Ha ikke på deg løsthengende klær eller smykker. De kan sette seg fast i de bevegelige delene. Vi anbefaler gummihansker og sko som ikke glir når du arbeider utendørs. Bruk hårnett hvis du har langt hår.

#### 4 Bruk vernebriller

Bruk vernebriller for å unngå at det blåser spon inn i øynene dine og skader deg. Hvis det støver mye, bør du bruke ansikts- eller støvmaske.

#### 5 Bruk hørselsvern

Støynivået ved saging av forskjellige materialer kan variere, og i blant kan nivået overstige 85 dB(A). For å beskytte deg selv bør du alltid bruke hørselsvern.

#### 6 Vær oppmerksom

Se på det du gjør. Bruk sunn fornuft. Bruk ikke maskinen når du er trett.

#### 7 Bruk riktig elektroverktøy

Tving ikke en svak maskin til å gjøre arbeid som krever kraftigere verktøy. Bruk ikke elektroverktøy til formål det ikke er ment for, som for eksempel å fjerne kvister eller kappe ved med en håndsirkelsag.

#### 8 La verktøy-tilbehøret repareres av et godkjent DeWALT reparasjonsverksted

Reparasjon av elektroverktøy-tilbehør krever fagkunnskap og nøyaktighet. Overlat derfor alltid dette til kvalifisert DeWALT servicepersonale.

## Kontroll av pakkens innhold

Pakken inneholder:

- 1 Boks som inneholder:
  - 1 Støttebord for kløving
  - 1 Benavstivning
  - 1 Støttebrakett
  - 2 Nedre støtteskinner
  - 3 Flate braketter
- 1 Boks som inneholder:
  - 1 Støttekant for front
  - 1 Støttekant for bakdel
  - 2 Ben
  - 2 Føtter
    - 1 Torx skrunøkkel T50
    - 1 Allen nøkkel 6 mm
  - 8 Sekskanthodeskruer M10 x 35
  - 5 Sekskanthodeskruer M10 x 25
  - 11 Karosseribolter M8 x 20
  - 6 Torx-bolter T50, M10 x 30
  - 13 Muttere M10
  - 25 Muttere M8
    - 6 Låsere Muttere M10
  - 25 Sikringsskiver 8 mm
  - 20 Sikringsskiver 10 mm
  - 18 Flatskiver 8 mm



- 22 Flatskiver 10 mm
  - 2 Sekskantskruer 6 mm, M10 x 80
  - 14 Hodeskruer 8 x 20 mm
  - 1 Instruksjonsbok
  - 1 Splitt-tegning
- Kontroller om verktøyet, deler eller tilbehør er blitt skadet under transporten.
  - Ta deg tid til å lese nøye igjennom instruksjonsboken slik at du forstår innholdet før verktøyet tas i bruk.

### Beskrivelse (fig. A1 & A2)

Ditt DE7464 støttesystem for kløving er blitt konstruert for å gi din DeWALT stasjonær bordsag større kapasitet.

#### Fig. A

- 1 Bord
- 2 Bakskin
- 3 Frontskin
- 4 Benavstivning
- 5 Ben
- 6 Fot
- 7 Nedre støtteskinne

### Montering og justering



Se også håndboken til maskinen som skal brukes med dette tilleggsutstyret.

#### Identifisering av hardware delene (fig. B)

Vi anbefaler at du pakker ut for deretter å sortere ut hardware delene.

- 8 Allen nøkkel 6 mm
- 9 Torx skrunøkler T50
- 10 Flat brakett
- 11 Torx-bolter T50, M10 x 30
- 12 Karosseribolter M8 x 20
- 13 Sekskanthodeskruer M10 x 25
- 14 Sekskanthodeskruer M10 x 35
- 15 Muttere M8
- 16 Muttere M10
- 17 Låsemuttere M10
- 18 Flatskiver M8
- 19 Flatskiver M10
- 20 Sikringsskiver M8
- 21 Sikringsskiver M10
- 22 Sekskantskruer 6 mm, M10 x 80
- 23 Hodeskruer 8 x 20 mm

#### Nødvendig og anbefalt verktøy.

Bortsett fra verktøyet som følger med tilleggsutstyret, er følgende verktøy nødvendig.

- En skrutrekk
- En skrunøkkel med åpen ende 16 mm
- En skrunøkkel med åpen ende 13 mm
- Linjal
- En myk hammer (eller en vanlig hammer og en trekloss)

De følgende verktøy vil komme til hjelp:

- Pipenøkkel 16 mm
- Pipenøkkel 13 mm
- Torx skrutrekkere T25



Bruk alltid rett type verktøy og størrelse.

#### Forberedelser før sammenstilling og montering av utstyret.

Hvis maskinen allerede er blitt montert, trenger du å fjerne tilbehør og noen av delene inkludert tilhørende maskinvarer.

- Fjern alt tilbehør festet til sagen.
- Fjern utmatingsbordet hvis det er fastgjort.
- Fjern kløveskjermen, frontskinnen, bakskinnene, motordekslet og bunnplaten.

Hvis maskinen ikke er montert allerede, må du montere noen av delene på forhånd.

- Pakk ut sagen.
- Monter gjæringsregulatoren.
- Monter skrunøkkelkroken.



Konsulter maskinens håndbok for du utfører disse forberedelsene.

#### Montering av føttene på bena (fig. C1 & C2)

Nødvendige maskinvedeler: 4 hodeskruer (23), 4 flatskiver (18), 4 sikringsskiver (20), 4 muttere (15) (fig. C1).

- Plasser foten (6) over benet (5) som vist (fig. C2).
- Sett en hodeskrue (23) inn i hvert av hullene på foten og benet.
- Sett en flatskive (18), en sikringsskive (20) og en mutter (15) på enden av hver av skruene.
- Stram mutrene og kontroller at føttene står i riktig stilling.
- Gjenta fremgangsmåten med det andre benet.

#### Sammenstilling av bensettet (fig. C1 & C2)

Nødvendige maskinvedeler: 8 hodeskruer (23), 8 flatskiver (18), 8 sikringsskiver (20), 8 muttere (15) (fig. C1).

- Hold benavstiveren (4) mot benet (5) som vist (fig. C2).
- Sett en hodeskrue (23) inn i hvert av hullene i benet og i benavstiveren.
- Sett en flatskive (18), en sikringsskive (20) og en mutter (15) på enden av hver av skruene.
- Stram mutrene.
- Gjenta fremgangsmåten med det andre benet.

#### Montering av bordnivelleringsutstyret (fig. D1 - D3)

Nødvendige maskinvedeler: 2 sekskantskruer (22), 2 flatskiver (19), 2 sikringsskiver (21), 4 låsemuttere (17) (fig. D1).

- Sett en sekskantskrue (22) inn i hvert av hullene i bordet (1) (fig. D2).
- Sett en sikringsskive (21) og en mutter (17) på enden av hver av skruene.
- Stram mutrene forsiktig.



For å unngå skader på bordet, stram ikke mutrene for mye.

- Legg bordet (1) på gulvet med bordflaten ned (fig. D3).
- Sett en mutter til (17) og en flatskive (19) på enden av hver av skruene (22).
- Skru på mutrene til avstanden med de strammete mutrene er omtrent 7 mm.

#### Monter bensettet på bordet (fig. E1 & E2)

Nødvendige maskinvedeler: 2 hodeskruer (23), 2 flatskiver (18), 2 sikringsskiver (20), 2 muttere (15), 2 flatskiver (19), 2 sikringsskiver (21), 2 låsemuttere (17) (fig. E1).

- Mens bordet ligger med bordflaten ned, plasser bensettet på nivelleringsutstyret (fig. E2).
- Sett en flatskive (19), en sikringsskive (21) og en mutter (17) på enden av hver av skruene (22).
- Stram mutrene.
- Sett en hodeskrue (23) inn i hullene på benas sider.
- Sett en flatskive (18), en sikringsskive (20) og en mutter (15) på enden av hver av skruene.
- Stram mutrene.



**Montering av bærebraketten (fig. F1 & F2)**

Nødvendige maskinvaredeler: 3 Torx-bolter (11) (fig. F1).

- Hold bærebraketten (24) mot høyre side av maskinen (fig. F2).
- Monter bærebraketten på maskinen med Torx-bolter (11).

**Montering av bordet på maskinen (fig. F1 & F3)**

Nødvendige maskinvaredeler: 2 sekskanthodeskruer (13), 2 flatskiver (19), 2 sikringsskiver (21), 2 muttere (16) (fig. F1).

- Sett en kort sekskanthodeskrue (13) inn i hullene i bærebraketten (24) (fig. F3).
- Sett en flatskive (19), en sikringsskive (21) og en mutter (16) på enden av hver av skruene.
- Stram mutrene noen få gjenger til det er et 5 mm mellomrom mellom bordflaten og skruhodene.
- Plasser bordet mot maskinen så sporene glir over skruhodene og inn i mellomrommet.
- Stram mutrene med fingrene.

**Montering av nedre støtteskinne (fig. F1 & F4)**

Nødvendige maskinvaredeler: 4 karosseribolter (12), 4 flatskiver (18), 4 sikringsskiver (20), 4 muttere (15) (fig. F1).

- Hold den nedre støtteskinne (7) mellom bunnen av benavstiveren (4) og kryselementet på høyre side (25) (fig. F4).
- Sett en karosseribolt (12) inn i hvert av hullene på skinnen.
- Sett en flatskive (18), en sikringsskive (20) og en mutter (15) på enden av hver av boltene.
- Stram mutrene med fingrene.
- Gjenta fremgangsmåten med den andre skinnen.

**Sammenstilling av frontskinnen (fig. G1 & G2)**

Frontskinnen kan monteres for vanlig bruk eller for bruk sammen med det lille skyvebordet DE7461.

**Vanlig sammenstilling**

Nødvendige maskinvaredeler: 7 karosseribolter (12), 5 frontskinnebraketter (26), 5 sikringsskiver (20), 5 muttere (15) (fig. G1).

- Sett en karosseribolt (12) inn i bunnen av hver av frontskinnebrakettene (26) (fig. G2).
- Sett en sikringsskive (20) og mutter (15) på karosseriboltene og stram mutrene et par gjenger.
- Sett en karosseribolt i det nederste (27) av de to hullene på brakettene. Hold boltene på plass med litt tape.
- Sett hodet til karosseriboltene inn i nøkkelhullene (28) på frontskinnen (3). Brakettene med ekstra karosseribolter skal monteres på de ytre, høyre stillingene på frontskinnen. Pass på at brakettene peker oppover (med måleskalaen (29) på frontskinnen på oppsiden).
- Kopl til den firkantete delen av boltene.
- Stram mutrene med fingrene.

**Sammenstilling for bruk med det lille skyvebordet DE7461**

Nødvendige maskinvaredeler: 8 karosseribolter (12), 4 frontskinnebraketter (26), 4 sikringsskiver (20), 4 muttere (15) (fig. G1).

- Sett en karosseribolt (12) inn i det nederste hullet på hver av frontskinnebrakettene (26) (fig. G2).
- Sett en sikringsskive (20) og en mutter (15) på karosseriboltene og stram mutrene et par gjenger.
- Sett en karosseriboltene inn i det nederste hullet (27) på hver brakett. Hold boltene på plass med litt tape.
- Sett hodet på karosseriboltene inn i nøkkelhullet (28) på frontskinnen (3) la den ytre, venstre stillingen stå tom. Pass på at brakettene peker oppover (med måleskalaen (29) på frontskinnen på oppsiden).
- Kopl til den firkantete delen av boltene.
- Stram mutrene med fingrene.

**Montering av frontskinnen (fig. H1 - H4)****Vanlig montering**

Nødvendige maskinvaredeler: 3 Torx-bolter (11), 3 flatskiver (19), 3 sikringsskiver (21), 3 muttere (16), 2 flatskiver (18), 2 sikringsskiver (20), 2 muttere (15) (fig. H1).

- Pass på at støttebordet er montert på venstre side av maskinen.
- Hold frontskinnen (3) mot forsiden av bordplaten med brakettene (26) pekende opp (fig. H3).
- Få de øvre hullene (30) i brakettene i flukt med de tilsvarende hullene (31) i bordplaten (fig. H2).
- Sett en Torx-bolt (11) inn i de øverste hullene i brakettene og bordplaten, la de to ytre, høyre brakettene stå tomme (fig. H3).
- Sett en flatskive (19), en sikringsskive (21) og en mutter (16) på enden av hver av Torx-boltene.
- Sett en flatskive (18), en sikringsskive (20) og en mutter (15) på karosseriboltene (12).
- Stram mutrene med fingrene.
- Stram skinnebrakettmutrene (16) som fester frontskinnen til maskinen.

**Montering for bruk med det lille skyvebordet DE7461**

Nødvendige maskinvaredeler: 2 Torx-bolter (11), 2 flatskiver (19), 2 sikringsskiver (21), 2 muttere (16), 2 flatskiver (18), 2 sikringsskiver (20), 2 muttere (15) (fig. H1).

- Hold frontskinnen (3) mot forsiden av bordplaten med brakettene (26) pekende opp (fig. H4).
- Få de øvre hullene (30) i brakettene i flukt med de tilsvarende hullene (31) i bordplaten (fig. H2).
- Sett en Torx-bolt (11) inn i de øverste hullene i brakettene og bordplaten, la de to ytre, høyre brakettene stå tomme (fig. H4).
- Sett en flatskive (19), en sikringsskive (21) og en mutter (16) på enden av hver av Torx-boltene.
- Sett en flatskive (18), en sikringsskive (20) og en mutter (15) på karosseriboltene (12).
- Stram mutrene med fingrene.
- Stram skinnebrakettmutrene (16) som fester frontskinnen til maskinen.

**Montering av bakskinnen (fig. H5 - H7)****Vanlig montering**

Nødvendige maskinvaredeler: 2 L-formete braketter (32), 1 flat brakett (10), 3 korte sekskanthodeskruer (13), 3 lange sekskanthodeskruer (14), 5 flatskiver (19), 5 sikringsskiver (21), 5 muttere (16) (fig. H5).

- Monter 2 L-formete braketter (32) for utmatingsbordet bak maskinen med lange sekskanthodeskruer (14), flatskiver (19), sikringsskiver (21) og muttere (16) som vist (fig. H6). Pass på at brakettene står i riktig vinkel til sagbordet.
- Monter 1 flatskive (10) bak støttebordet med en lang sekskanthodeskrue (14), en flatskive (19), en sikringsskive (21) og en mutter (16) (fig. H7).
- La det ytterste, venstre hullet stå tomt (fra snekkerens synsvinkel), og få 2 hull i bakskinnen (2) i flukt med de nederste hullene (33) i de L-formete brakettene (fig. H6). Den flate side av skinnen skal vende opp.
- Monter skinnen på brakettene og støttebordet for kløving med korte sekskantethodeskruer (13), flatskiver (19), sikringsskiver (21) og muttere (16). Stram ikke helt til.

**Montering for bruk med det lille skyvebordet DE7461**

Nødvendige maskinvaredeler: 2 L-formete braketter (32), 2 korte sekskantete hodeskruer (13), 2 lange sekskanthodeskruer (14), 4 flatskiver (19), 4 sikringsskiver (21), 4 muttere (16) (fig. H5).

- Monter 2 L-formete braketter (32) for utmatingsbordet bak maskinen med lange sekskanthodeskruer (14), flatskiver (19), sikringsskiver (21) og muttere (16) som vist (fig. H6). Pass på at brakettene står i riktig vinkel til sagbordet.

- La det ytre, venstre hullet stå tomt (fra snekkerens synsvinkel), og få 2 hull i bakskinnen (2) i flukt med de nederste hullene (33) i de L-formete brakettene. Den flate siden av skinnen skal vende opp.
- Monter skinnen til braketten og støttebordet for kløving med korte sekskanthodeskruer (13), flatskiver (19), sikringsskiver (21) og muttere (16). Ikke stram helt til.
- Monter skyvebordet på venstre side av maskinen.

#### **Anordning av skinnene parallelt med bordplaten**

##### **Frontskinne (fig. H8)**

- Bruk skjermens bredside (34) for å forlenge bordoverflaten over frontskinnen (3).
- Benytt en linjal og mål avstanden mellom bordplaten og skinnen på begge endene av bordplaten. Avstanden skal være lik i begge ender.
- Skulle det være nødvendig å justere, løsn skruene (11) som fester brakettene til sagen. Slå forsiktig på brakettene med en bløt hammer til avstandene er like i begge ender av bordplaten.
- Stram skruene godt til.

##### **Bakskinne (fig. H9)**

- Bruk skjermens bredside (34) for å forlenge bordoverflaten over bakskinnen (2).
- Mål avstanden mellom bordplaten og skinnen i begge endene av bordplaten. Avstanden skal være lik i begge ender.
- Skulle det være nødvendig å justere, løsn skruene (14) som fester brakettene til sagen. Slå forsiktig på brakettene med en bløt hammer til avstandene er like i begge ender av bordplaten.
- Stram skruene godt til.

#### **Parallellanordning av støttebordet for kløving, med bordplaten (fig. E2, F3, H3, & H10)**

bordhøyden skal være jevn med bordsagplaten.

- Bruk skjermens bredside (34) for å forlenge bordoverflaten over støttebordet for kløving (fig. H10).
- Bruk en bløt hammer for å justere bordenes overflater til samme høyde.
- Bruk nivelleringsutstyret (fig. E2) for å justere langsetter, mål mot frontskinnen (3) (fig. H10).
- Stram godt skruene på støttebraketten som fester støttebordet for kløving, til maskinen (fig. F3).
- Stram hodeskruene øverst på bena (fig. E2), karosseriboltene som holder frontskinnebrakettene (fig. H3), og de sekskantete hodeskruene som fester bakskinnen (fig. H6).

#### **Montering av motordeksel (fig. I)**

- Sett motordekslet (35) på plass som vist.
- Monter motordekslet med skivene (36) og skruene (37).
- Stram mutrene som fester de nederste støtteskinne (7) til bunnen av benavstiveren (4) og krysselementet på den høyre siden (25).

Din forhandler kan gi nærmere opplysninger om egnet tilleggsutstyr.

#### **Vedlikehold**

Ditt DeWALT-produkt er konstruert slik at det kan brukes i lang tid med et minimum av vedlikehold. Kontinuerlig og tilfredsstillende drift avhenger av riktig behandling og regelmessig rengjøring av produktet.



#### **Smøring**

Ditt produkt trenger ikke ekstra smøring.



#### **Utslitt verktøy og miljøet**

Vern naturen. Kast ikke produktet sammen med annet avfall når det er utslitt. Lever det til kildesortering eller til et DeWALT-serviceverksted.

#### **GARANTI**

##### **• 30 DAGERS FORNØYD-KUNDEGARANTI •**

Hvis du ikke er tilfreds med ditt DeWALT verktøy, kan det returneres innen 30 dager til din DeWALT forhandler eller til et DeWALT autorisert serviceverksted og du kan bytte eller få pengene tilbake. Kvittering må fremlegges.

##### **• 1 ÅRS FRI VEDLIKEHOLDSSERVICE •**

Skulle ditt DeWALT verktøy trenge vedlikehold eller service i de første 12 månedene etter det ble kjøpt, vil dette bli utført gratis av et autorisert DeWALT serviceverksted. Gratis vedlikeholdsservice omfatter arbeidskostnader. Tilbehørs- og reservedelskostnader inngår ikke. Kvittering må fremlegges.

##### **• 1 ÅRS GARANTI •**

Dersom det skulle vise seg innen 12 måneder fra kjøpsdato at ditt DeWALT-produkt har feil eller mangler som skyldes material- eller fabrikkasjonsfeil, garanterer vi å erstatte alle defekte deler gratis eller, etter egen vurdering, erstatte verktøyet gratis forutsatt at:

- Verktøyet ikke er blitt brukt skjodesløst.
- Reparasjoner bare er blitt utført av autorisert verksted/personell.
- Kvittering kan fremlegges.

Denne garantien er i tillegg til kjøperens rettigheter i henhold til Kjøpsloven.

Adresse til nærmeste DeWALT autoriserte serviceverksted finner du i DeWALT katalogen, eller ved å kontakte DeWALT. Alternativt kan du finne en liste over DeWALT autoriserte serviceverksteder og komplett informasjon om vår etter-salg-service på Internett-adressen vår: **www.2helpU.com**.

# SISTEMA DE SUPORTE DE CORTE DE7464

## Parabéns!

Escolheu um Product de WALT. Muitos anos de experiência, um desenvolvimento contínuo de produtos e o espírito de inovação fizeram da DeWALT um dos parceiros mais fiáveis para os utilizadores profissionais.

## Conteúdo

Dados técnicos	pt - 1
Declaração do fabricante	pt - 1
Instruções de segurança	pt - 1
Verificação do conteúdo da embalagem	pt - 1
Descrição	pt - 2
Montagem e afinação	pt - 2
Manutenção	pt - 4
Garantia	pt - 4

## Dados técnicos

	DE7464	
Comprimento	mm	990
Largura	mm	687
Altura	mm	863
Comprimento do guia frontal	mm	1.300
Peso	kg	20

Os seguintes símbolos são usados ao longo deste manual:



Significa risco de ferimento, morte ou estragos na ferramenta se as instruções deste manual não forem respeitadas.

## Declaração do fabricante



DE7464

A DeWALT declara que estas ferramentas eléctricas foram concebidas em conformidade com 98/37/CEE.

Esta unidade, que não pode ser posta ao serviço até que tivesse sido estabelecido que a ferramenta eléctrica seja conectada a esta unidade, está em conformidade com 98/37/CEE (como declarado na chapa CE, na ferramenta eléctrica).

Director Engineering and Product Development  
Horst Großmann

DeWALT, Richard-Klinger-Straße 40,  
D-65510, Idstein, Alemanha

## Instruções de segurança

Quando usar Ferramentas, cumpra sempre os regulamentos de segurança aplicáveis no seu país para reduzir o risco de incêndio, de choque eléctrico e de ferimentos. Leia as seguintes instruções de segurança antes de tentar utilizar este produto. Guarde estas instruções!

### Instruções gerais

#### 1 Mantenha a área de trabalho arrumada

As mesas e áreas de trabalho desarrumadas podem provocar ferimentos.

#### 2 Mantenha as crianças afastadas

Não deixe os visitantes tocarem em ferramentas, acessórios ou cabos eléctricos. Afaste todos os visitantes das áreas de trabalho.

#### 3 Vista-se de maneira apropriada

Não use vestuário largo nem jóias porque podem prender-se numa peça móvel. Quando se trabalha no exterior, é de aconselhar o uso de luvas de borracha e de calçado anti-derrapante. Cubra os cabelos se estes forem compridos.

#### 4 Utilize óculos de protecção

Utilize também uma máscara no caso de os trabalhos produzirem pó ou partículas volantes.

#### 5 Tenha cuidado com o ruído

Tome medidas de protecção apropriadas se o nível do ruído exceder 85 dB(A).

#### 6 Esteja atento

Controle o que vai fazendo. Trabalhe com precaução. Não utilize ferramentas quando cansado.

#### 7 Empregue as ferramentas apropriadas

Neste manual indica-se as aplicações da ferramenta. Não force pequenas ferramentas ou acessórios para fazer o trabalho duma ferramenta forte. A ferramenta trabalhará melhor e de uma maneira mais segura se for utilizada para o efeito indicado.

**AVISO** O uso de qualquer acessório ou o uso da própria ferramenta, além dos que são recomendados neste manual de instruções podem dar origem a risco de ferimento.

#### 8 Mande consertar o seu acessório de ferramenta num Centro de Assistência Técnica DeWALT

Esta Ferramenta Eléctrica está conforme às regulamentações de segurança relevantes. Para evitar qualquer perigo, a reparação de utensílios eléctricos reserva-se estritamente a técnicos qualificados.

## Verificação do conteúdo da embalagem

A embalagem contém:

#### 1 Conteúdo da caixa:

- 1 Mesa de suporte para cortes paralelos
- 1 Abraçadeira da perna
- 1 Braçadeira de suporte
- 2 Guias de suporte inferior
- 3 Suportes planos

#### 1 Conteúdo da caixa:

- 1 Guia de suporte frontal
- 1 Guia de suporte traseiro
- 2 Pernas
- 2 Pés
- 1 Chave Torx T50
- 1 Chave Allen 6 mm
- 8 Parafusos de cabeça hexagonal M10 x 35
- 5 Parafusos de cabeça hexagonal M10 x 25
- 11 Parafusos de segurança M8 x 20
- 6 Parafusos Torx T50, M10 x 30
- 13 Porcas hexagonais M10
- 25 Porcas hexagonais M8

- 6 Porcas fixadoras M10
- 25 Anilhas de bloqueio 8 mm
- 20 Anilhas de bloqueio 10 mm
- 18 Anilhas planas 8 mm
- 22 Anilhas planas 10 mm
- 2 Parafusos Allen 6 mm, M10 x 80
- 14 Parafusos de rosca 8 x 20 mm
- 1 Manual de instruções
- 1 Vista dos componentes destacados

- Verifique se a ferramenta, as peças ou os acessórios apresentam sinais de danos que possam ter ocorrido durante o transporte.
- Antes de utilizar a ferramenta, dedique o tempo necessário à leitura e compreensão deste manual.

### Descrição (fig. A1 & A2)

O sistema de suporte de corte DE7464 foi desenvolvido para aumentar os recursos da mesa de serrar DeWALT.

#### Fig. A

- 1 Mesa
- 2 Guia traseiro
- 3 Guia frontal
- 4 Abraçadeira da perna
- 5 Mesa
- 6 Pé
- 7 Guia de suporte inferior

### Montagem e afinação



Consulte também o manual da máquina que vier a ser utilizada com este equipamento extra.

#### Identificando as peças da ferragem (fig. B)

Recomendamos desempacotar e classificar todas as peças da ferragem.

- 8 Chave Allen 6 mm
- 9 Chave Torx T50
- 10 Suporte plano
- 11 Parafuso Torx T50, M10 x 30
- 12 Parafuso de segurança M8 x 20
- 13 Parafuso de cabeça hexagonal M10 x 25
- 14 Parafuso de cabeça hexagonal M10 x 35
- 15 Porca hexagonal M8
- 16 Porca hexagonal M10
- 17 Porca fixadora M10
- 18 Anilha plana M8
- 19 Anilha plana M10
- 20 Anilha de bloqueio M8
- 21 Anilha de bloqueio M10
- 22 Parafuso Allen 6 mm, M10 x 80
- 23 Parafuso de rosca 8 x 20 mm

#### Ferramentas requeridas e recomendadas

Além das ferramentas incluídas com o equipamento, são requeridas as seguintes ferramentas:

- Chave de fenda plana
- Chave de ponta aberta 16 mm
- Chave de ponta aberta 13 mm
- Régua
- Martelo macio (ou martelo normal com bloco de madeira)

Seriam úteis as seguintes ferramentas:

- Chave de caixa 16 mm
- Chave de caixa 13 mm
- Chave de parafuso Torx T25



Utilize sempre ferramentas de tipo e tamanho correctos.

#### Procedimentos anteriores à montagem do equipamento

Se a máquina já estiver instalada, será necessário remover os acessórios e algumas peças, inclusive a ferragem associadas.

- Retire todos os acessórios instalados na serra.
- Se instalada, remova a mesa externa.
- Remova a paralela de esquadria para cortes, o guia frontal, o guia traseiro, a tampa do motor e a placa inferior.

Se a máquina ainda não estiver instalada, será necessário montar algumas peças com antecedência.

- Retire a serra da embalagem.
- Monte a manivela do bisel.
- Monte a chave de gancho.



Consulte o manual da máquina para efectuar estes procedimentos.

#### Montagem dos pés nas pernas (fig. C1 & C2)

Peças de ferragem necessárias: 4 parafusos de rosca (23), 4 anilhas planas (18), 4 anilhas de bloqueio (20), 4 porcas (15) (fig. C1).

- Coloque o pé (6) na perna da mesa (5) conforme ilustrado (fig. C2).
- Insira o parafuso de rosca (23) em cada um dos orifícios do pé e da perna.
- Coloque uma anilha plana (18), uma anilha de bloqueio (20) e uma porca (15) na extremidade de cada parafuso de segurança.
- Aperte as porcas para verificar se a perna está na posição correcta.
- Repita o procedimento com a outra perna.

#### Montagem do conjunto de pernas (fig. C1 & C2)

Peças de ferragem necessárias: 8 parafusos de rosca (23), 8 anilhas planas (18), 8 anilhas de bloqueio (20), 8 porcas (15) (fig. C1).

- Segure a abraçadeira da perna (4) contra a mesma (5) conforme ilustração (fig. C2).
- Insira um parafuso de rosca (23) em cada orifício da perna e da abraçadeira.
- Coloque uma anilha plana (18), uma anilha de bloqueio (20) e uma porca (15) na extremidade de cada parafuso de segurança.
- Aperte as porcas.
- Repita o procedimento com a outra perna.

#### Montagem da peça de nivelamento da mesa (fig. D1 - D3)

Peças de ferragem necessárias: 2 parafusos Allen (22), 2 anilhas planas (19), 2 anilhas de bloqueio (21), 4 porcas fixadoras (17) (fig. D1).

- Insira um parafuso Allen (22) em cada orifício da mesa (1) (fig. D2).
- Coloque uma anilha de bloqueio (21) e uma porca (17) na extremidade de cada parafuso de segurança.
- Aperte cuidadosamente as porcas.



Não as aperte demais para não danificar a placa da mesa.

- Coloque a mesa (1) no chão, com a superfície voltada para baixo (fig. D3).
- Coloque uma segunda porca (17) e uma anilha plana (19) na extremidade de cada parafuso de segurança (22).
- Gire as porcas até que a distância das porcas ajustadas seja de 7 mm.

#### Montagem do conjunto de pernas na mesa (fig. E1 & E2)

Peças de ferragem necessárias: 2 parafusos de rosca (23), 2 anilhas planas (18), 2 anilhas de bloqueio (20), 2 porcas (15), 2 anilhas planas (19), 2 anilhas de bloqueio (21), 2 porcas fixadoras (17) (fig. E1).

- Com a superfície da mesa voltada para baixo, coloque o conjunto de pernas na peça de nivelamento (fig. E2).
- Coloque uma anilha plana (19), uma anilha de bloqueio (21) e uma porca (17) na extremidade de cada parafuso de segurança (22).

- Aperte as porcas.
- Insira um parafuso de rosca (23) em cada orifício na lateral das pernas.
- Coloque uma anilha plana (18), uma anilha de bloqueio (20) e uma porca (15) na extremidade de cada parafuso de segurança.
- Aperte as porcas.

#### **Montagem da braçadeira de suporte (fig. F1 & F2)**

Peças de ferragem necessárias: 3 parafusos Torx (11) (fig. F1).

- Segure a braçadeira de suporte (24) de maneira a apoiá-la contra o lado direito da máquina (fig. F2).
- Monte a braçadeira na máquina com os parafusos Torx (11).

#### **Montagem da mesa na máquina (fig. F1 & F3)**

Peças de ferragem necessárias: 2 parafusos de cabeça hexagonal curtos (13), 2 anilhas planas (19), 2 anilhas de bloqueio (21), 2 porcas (16) (fig. F1).

- Insira um parafuso de cabeça hexagonal curto (13) em cada orifício da braçadeira (24) (fig. F3).
- Coloque uma anilha plana (19), uma anilha de bloqueio (21) e uma porca (16) na extremidade de cada parafuso de segurança.
- Aperte as porcas deixando 5 mm de folga entre a superfície da mesa e as cabeças dos parafusos.
- Coloque a mesa contra a máquina com as ranhuras a deslizarem sobre as cabeças dos parafusos na folga.
- Aperte bem as porcas.

#### **Montagem dos guias de suporte inferiores (fig. F1 & F4)**

Peças de ferragem necessárias: 4 parafusos de segurança (12), 4 anilhas planas (18), 4 anilhas de bloqueio (20), 4 porcas (15) (fig. F1).

- Segure o guia de suporte inferior (7) entre a parte inferior da abraçadeira da perna (4) e a trave do lado direito (25) (fig. F4).
- Insira um parafuso de segurança (12) em cada orifício do guia.
- Coloque uma anilha plana (18), uma anilha de bloqueio (20) e uma porca (15) na extremidade de cada parafuso de segurança.
- Aperte bem as porcas com os dedos.
- Repita o procedimento com o outro guia.

#### **Preparação da montagem do guia frontal (fig. G1 & G2)**

O guia frontal pode ser montado para utilização convencional ou com a mesa deslizante pequena DE7461.

##### **Preparação convencional**

Peças de ferragem necessárias: 7 parafusos de segurança (12), 5 suportes de guia frontal (26), 5 anilhas de bloqueio (20), 5 porcas (15) (fig. G1).

- Insira um parafuso de segurança (12) no orifício inferior de cada suporte de guia frontal (26) (fig. G2).
- Coloque uma anilha de bloqueio (20) e uma porca (15) em cada parafuso de segurança e aperte as porcas, dando algumas voltas.
- Insira um parafuso de segurança no orifício inferior (27) dos dois suportes. Mantenha os parafusos no lugar com um pedaço de fita.
- Insira a cabeça dos parafusos de segurança nas fendas (28) do guia frontal (3). Os suportes com os parafusos de segurança extras devem ser instalados no lado direito, externo, do guia frontal. Certifique-se de que os suportes estejam a apontar para cima (com a escala (29) do guia frontal para cima).
- Encaixe a parte quadrada dos parafusos.
- Aperte bem as porcas com os dedos.

##### **Preparação para utilização com a mesa deslizante pequena DE7461**

Peças de ferragem necessárias: 8 parafusos de segurança (12), 4 suportes de guia frontal (26), 4 anilhas de bloqueio (20), 4 porcas (15) (fig. G1).

- Insira um parafuso de segurança (12) no orifício inferior de cada suporte de guia frontal (26) (fig. G2).
- Coloque uma anilha de bloqueio (20) e a porca (15) nos parafusos de segurança e aperte as porcas com algumas voltas.

- Insira um parafuso de segurança no orifício inferior (27) de cada suporte. Mantenha os parafusos no lugar com um pedaço de fita.
- Insira a cabeça dos parafusos de segurança na fenda (28) do guia frontal (3) deixando a posição esquerda externa vazia. Certifique-se de que os suportes estejam a apontar para cima (com a escala (29) do guia frontal voltada para cima).
- Encaixe a parte quadrada dos parafusos.
- Aperte bem as porcas com os dedos.

#### **Montagem do guia frontal (fig. H1 - H4)**

##### **Montagem convencional**

Peças de ferragem necessárias: 3 parafusos Torx (11), 3 anilhas planas (19), 3 anilhas de bloqueio (21), 3 porcas (16), 2 anilhas planas (18), 2 anilhas de bloqueio (20), 2 porcas (15) (fig. H1).

- Certifique-se de que esteja instalada uma mesa de suporte no lado esquerdo da máquina.
- Segure o guia frontal (3) contra o lado frontal da superfície da mesa, com os suportes (26) voltados para cima (fig. H3).
- Alinhe os orifícios superiores (30) dos suportes com os orifícios correspondentes (31) da superfície da mesa (fig. H2).
- Insira um parafuso Torx (11) nos orifícios superiores dos suportes e a superfície da mesa, deixando os suportes superiores à direita vazios (fig. H3).
- Coloque uma anilha plana (19), uma anilha de bloqueio (21) e uma porca (16) na extremidade de cada parafuso Torx.
- Coloque uma anilha plana (18), uma anilha de bloqueio (20) e uma porca (15) nos parafusos de segurança (12).
- Aperte bem as porcas com os dedos.
- Aperte as porcas do suporte de guia (16) segurando o guia frontal à máquina.

##### **Montagem para utilização com a mesa deslizante pequena DE7461**

Peças de ferragem necessárias: 2 parafusos Torx (11), 2 anilhas planas (19), 2 anilhas de bloqueio (21), 2 porcas (16), 2 anilhas planas (18), 2 anilhas de bloqueio (20), 2 porcas (15) (fig. H1).

- Segure o guia frontal (3) contra o lado frontal da superfície da mesa, com os suportes (26) voltados para cima (fig. H4).
- Alinhe os orifícios superiores (30) dos suportes com os orifícios correspondentes (31) da superfície da mesa (fig. H2).
- Insira um parafuso Torx (11) nos orifícios superiores dos suportes e a superfície da mesa, a deixar os dois suportes direitos externos vazios (fig. H4).
- Coloque uma anilha plana (19), uma anilha de bloqueio (21) e uma porca (16) na extremidade de cada parafuso Torx.
- Coloque um parafuso plano (18), uma anilha de bloqueio (20) e uma porca (15) nos parafusos de segurança (12).
- Aperte bem as porcas com os dedos.
- Aperte as porcas dos suportes de guia (16) a segurar o guia frontal na máquina.

#### **Montagem do guia traseiro (fig. H5 - H7)**

##### **Montagem convencional**

Peças de ferragem necessárias: 2 suportes em L (32), 1 suporte plano (10), 3 parafusos de cabeça hexagonal curtos (13), 3 parafusos de cabeça hexagonal longos (14), 5 anilhas planas (19), 5 anilhas de bloqueio (21), 5 porcas (16) (fig. H5).

- Monte os 2 suportes em L (32) para a mesa externa na parte posterior da máquina, com parafusos de cabeça hexagonal longos (14), anilhas planas (19), anilhas de bloqueio (21) e porcas (16), conforme ilustração (fig. H6). Certifique-se de que os suportes estejam em ângulo recto à mesa de serrar.



- Monte 1 suporte plano (10) na parte posterior da mesa de suporte com um parafuso de cabeça hexagonal longo (14), uma anilha plana (19), uma anilha de bloqueio (21) e uma porca (16) (fig. H7).
- Com o orifício esquerdo vazio (do ponto de vista do marceneiro), alinhe os 2 orifícios do suporte traseiro (2) com os orifícios inferiores (33) dos suportes em L (fig. H6). O lado plano do suporte deve estar voltado para cima.
- Instale o guia nos suportes e na mesa com parafusos de cabeça hexagonal curtos (13), anilhas planas (19), anilhas de bloqueio (21) e porcas (16). Não aperte totalmente.

**Montagem para utilização com a mesa deslizante pequena DE7461**

Peças de ferragem necessárias: 2 suportes em L (32), 2 parafusos de cabeça hexagonal curtos (13), 2 parafusos de cabeça hexagonal longos (14), 4 anilhas planas (19), 4 anilhas de bloqueio (21), 4 porcas (16) (fig. H5).

- Monte os 2 suportes em L (32) para a mesa externa na parte posterior da máquina, com parafusos de cabeça hexagonal longos (14), anilhas planas (19), anilhas de bloqueio (21) e porcas (16), conforme ilustrado (fig. H6). Certifique-se de que os suportes estejam em ângulo recto à mesa de serrar.
- Com o orifício esquerdo externo vazio (do ponto de vista do marceneiro), alinhe os 2 orifícios do suporte traseiro (2) com os orifícios inferiores (33) dos suportes em L. O lado plano do suporte deve estar voltado para cima.
- Instale o guia nos suportes e a mesa de suporte para cortes paralelos com parafusos de cabeça hexagonal curtos (13), anilhas planas (19), anilhas de bloqueio (21) e porcas (16). Não os aperte totalmente.
- Monte a mesa deslizante no lado esquerdo da máquina.

**Coloque os guias paralelamente à superfície da mesa**

**Guia frontal (fig. H8)**

- Utilize a face da paralela de esquadria (34) para estender a superfície da mesa sobre o guia frontal (3).
- A utilizar uma régua, meça a distância entre a superfície da mesa e o guia em ambas as extremidades da superfície da mesa. A distância deverá ser a mesma em ambas as extremidades.
- Se for preciso efectuar ajustes, desaperte os parafusos (11) segurando os suportes na lâmina. Golpeie levemente os suportes com um martelo macio até que as distâncias sejam igualadas em ambas as extremidades da superfície da mesa.
- Prenda bem os parafusos.

**Guia traseiro (fig. H9)**

- Utilize a face da paralela de esquadria (34) para estender a superfície da mesa sobre o suporte traseiro (2).
- Meça a distância entre a superfície da mesa e o guia em ambas as extremidades. A distância deve ser a mesma em ambas.
- Se for preciso efectuar ajustes, desaperte os parafusos (14) segurando os suportes na serra. Golpeie levemente os suportes com um martelo macio até que as distâncias estejam igualadas em ambas as extremidades da superfície da mesa.
- Prenda bem os parafusos.

**Nivele a mesa de suporte para cortes paralelos e a superfície da mesa (fig. E2, F3, H3 & H10)**

a altura da mesa deverá estar nivelada à superfície da serra.

- Utilize a face da paralela de esquadria (34) para estender a superfície da mesa sobre a mesa de suporte para cortes paralelos (fig. H10).
- Alinhe as mesas com um martelo macio até que as superfícies estejam igualadas.
- Utilize a peça de nivelamento (fig. E2) para efectuar ajustes ao longo de sua extensão, com base no suporte frontal (3) (fig. H10).
- Aperte firmemente os prendedores do suporte segurando a mesa para cortes paralelo na máquina (fig. F3).

- Aperte os parafusos de rosca da parte superior das pernas (fig. E2), os parafusos de segurança que estão a fixar os suportes de guia frontal (fig. H3) e os parafusos de cabeça hexagonal a segurar o guia traseiro (fig. H6).

**Montagem da tampa do motor (fig. I)**

- Retire a tampa do motor (35), conforme ilustrado.
- Instale a tampa com as anilhas (36) e parafusos (37).
- Aperte as porcas a segurar os guias de suporte inferior (7) na parte inferior da abraçadeira da perna (4) e da trave do lado direito (25).

Para mais informações sobre os acessórios apropriados, consulte o seu Revendedor autorizado.

**Manutenção**

A sua ferramenta DeWALT foi concebida para funcionar durante muito tempo com um mínimo de manutenção. O funcionamento satisfatório contínuo depende de bons cuidados e limpeza regular da ferramenta.



**Lubrificação**

A sua ferramenta não precisa de lubrificação suplementar.



**Produtos indesejados e o ambiente**

Leve a sua ferramenta a um Centro de Assistência Técnica DeWALT onde ela será eliminada de um modo seguro para o ambiente.

**GARANTIA**

**• 30 DIAS DE SATISFAÇÃO COMPLETA •**

Se não estiver completamente satisfeito com a sua ferramenta DeWALT, contacte um Centro de Assistência Técnica DeWALT. Apresente a sua reclamação, juntamente com a máquina completa, bem como a factura de compra e ser-lhe á apresentada a melhor solução.

**• UM ANO DE MANUTENÇÃO GRATUITA •**

Se necessitar de manutenção para a sua ferramenta DeWALT, durante os 12 meses após a compra, entregue-a, sem encargos, num Centro de Assistência Técnica DeWALT. Deve apresentar uma prova da compra.

**• UM ANO DE GARANTIA •**

Se o seu produto DeWALT se avariar por defeito de montagem ou de material, durante os 12 meses a partir da data da compra, garantimos a substituição de todas as peças defeituosas sem encargos desde que:

- O produto não tenha sido mal usado.
- Eventuais reparações não tenham sido efectuadas por pessoas estranhas aos Centro de Assistência Técnica DeWALT.
- Se apresente prova da data de compra.

Para a localização do Centro de Assistência Técnica DeWALT mais próximo, queira consultar a parte de trás do presente manual. Em alternativa, encontrará uma lista de Centros de Assistência Técnica DeWALT e todas as informações sobre o nosso serviço pós-venda disponíveis na Internet em [www.2helpU.com](http://www.2helpU.com).



# HALKAISUN TUKIJÄRJESTELMÄ DE7464

## Onneksi olkoon!

Olet valinnut DeWALT sähkötyökalun. Monivuotisen kokemuksen, ahkeran tuotekehittelyn ja uudistusten ansiosta DeWALT on yksi ammattikäyttäjien luotettavimmista yhteistyökumppaneista.

## Sisällysluettelo

Tekniset tiedot	fi - 1
Valmistajan ilmoitus	fi - 1
Turvallisuusohjeet	fi - 1
Pakkauksen sisältö	fi - 1
Kuvaus	fi - 2
Asennus ja säädöt	fi - 2
Huolto-ohjeita	fi - 4
Takuu	fi - 4

## Tekniset tiedot

	DE7464	
Pituus	mm	990
Leveys	mm	687
Korkeus	mm	863
Etukiskon pituus	mm	1.300
Paino	kg	20

Tässä käsikirjassa käytetään seuraavia symboleja:



Merkitsee henkilövahingon vaaraa, hengenvaaraa tai työkalun vioittumisen vaaraa mikäli käyttöohjetta ei noudateta.

## Valmistajan ilmoitus



DE7464

DeWALT vakuuttaa, että sähkökoneet on valmistettu Euroopan Unionin standardien 98/37/EEC mukaisesti.

Tätä liitintä ei saa ottaa käyttöön ennen kuin on vahvistettu, että sähkötyökalu joka liitetään siihen on 98/37/EEC:n mukainen (tästä on todistuksena CE-merkki työkalussa).

Director Engineering and Product Development  
Horst Großmann

DeWALT, Richard-Klinger-Straße 40,  
D-65510, Idstein, Saksa

## Turvallisuusohjeet

Lue käyttöohje huolellisesti ennen koneen käyttöönottoa. Säilytä käyttöohje kaikkien koneen käyttäjien ulottuvilla. Näiden ohjeiden lisäksi tulee aina seurata työsuojeluviranomaisten ohjeita.

### Yleistä

#### 1 Pidä työskentelyalue siistinä

Poista mahdolliset esteet välttyäksesi vaurioilta.

#### 2 Pidä lapset poissa työskentelyalueelta

Älä anna ulkopuolisten koskettaa sähkötyökalua tai sen tarvikkeita. Kaikkien tulee pysytellä poissa työskentelyalueelta.

#### 3 Pue itsesi oikein

Älä käytä liian väljiä vaatteita tai koruja. Ne voivat tarttua liikkuviin osiin. Käytä ulkona työskennellessäsi kumihansikkaita ja liukumattomia kenkiä. Jos sinulla on pitkät hiukset, käytä hiusverkkoa.

#### 4 Käytä suojalaseja

Käytä suojalaseja estääksesi lastujen lentämisen silmiisi. Ne voivat aiheuttaa vahinkoa näöllesi. Mikäli työstäessä syntyy paljon pölyä, käytä kasvonsuojaa.

#### 5 Käytä kuulosuojaimia

Eri materiaaleja työstettäessä saattaa melutaso vaihdella kohoten toisinaan yli 85 dB(A) rajan. Suojataksesi itseäsi käytä aina kuulosuojaimia.

#### 6 Ole tarkkaavainen

Keskity työhösi. Käytä tervettä järkeä. Älä käytä sähkötyökalua ollessasi väsynyt.

#### 7 Käytä oikeaa työkalua

Käytä työkalua ainoastaan sellaiseen työhön, johon se on tarkoitettu. Esim. älä sahaa käsipyörösahalla oksia tai polttopuita.

#### 8 Korjauta tarvikkeesi DeWALTin valtuuttamalla huoltokorjaamolla.

Koska sähkötyökalun tarvikkeiden korjaus on tarkkaa ja ammattitaitoa vaativaa työtä, vie ne aina DeWALTin valtuuttamaan korjaamoon korjattavaksi.

## Pakkauksen sisältö

Pakkaus sisältää:

#### 1 Laatikko, joka sisältää:

- 1 Halkaisun tukipöytä
- 1 Jalkatuki
- 1 Tukiuloke
- 2 Alempaa tukikiskoa
- 3 Lattatukea

#### 1 Laatikko, joka sisältää:

- 1 Front support rail
- 1 Rear support rail
- 2 Jalkaa
- 2 Tassua
- 1 Torx avain T50
- 1 Kuusiotappiavain 6 mm
- 8 Kuusipulttia M10 x 35
- 5 Kuusipulttia M10 x 25
- 11 Täkkipulttia M8 x 20
- 6 Torx pulttia T50, M10 x 30
- 13 Kuusiomutteria M10
- 25 Kuusiomutteria M8
- 6 Vastamutteria M10
- 25 Varmistuslaattaa 8 mm
- 20 Varmistuslaattaa 10 mm
- 18 Lattalaattaa 8 mm
- 22 Lattalaattaa 10 mm
- 2 Kuusiokantaruuvia 6 mm, M10 x 80
- 14 Kantaruuvia 8 x 20 mm

- 1 Käyttöohje  
1 Hajoituskuva

- Tarkista etteivät kone, sen osat tai lisävarusteet ole vioittuneet kuljetuksen aikana.
- Lue tämä käyttöohje huolellisesti ennen koneen käyttöönottoa.

### Kuvaus (kuva A1 & A2)

DE7464 halkaisun tukijärjestelmä on suunniteltu lisäämään DeWALT liukupyörösahan käyttöominaisuuksia.

#### Kuva A

- 1 Pöytä  
2 Takakisko  
3 Etukisko  
4 Jalkatuki  
5 Jalka  
6 Tassu  
7 Alempaa tukikiskoa

### Asennus ja säädöt



Katso ohjeita myös käyttämäsi koneen käyttöohjeesta.

#### Koneen osien tunnistaminen (kuva B)

Suosittelemme että purkaat pakkauksesta ja lajittelet kaikki koneen osat.

- 8 Kuusiotappiavain 6 mm  
9 Torx avain T50  
10 Lattalaatta  
11 Torx pultti T50, M10 x 30  
12 Täkkipultti M8 x 20  
13 Kuusiopultti M10 x 25  
14 Kuusiopultti M10 x 35  
15 Kuusiomutteri M8  
16 Kuusiomutteri M10  
17 Vastamutteri M10  
18 Lattalaatta M8  
19 Lattalaatta M10  
20 Varmistuslaatta M8  
21 Varmistuslaatta M10  
22 Kuusiokantaruuvit 6 mm, M10 x 80  
23 Kantaruuvit 8 x 20 mm

#### Tarvittavat ja suositellut työkalut

Lisälaitteen varusteisiin kuuluvien työkalujen lisäksi tarvitaan seuraavat työkalut:

- Litteäteräinen ruuviavain
- Leuka-avain 16 mm
- Leuka-avain 13 mm
- Viivain
- Pehmeäpäinen vasara (tai tavallinen vasara ja puukappale)

Seuraavat työkalut saattavat olla avuksi:

- Hylysavain 16 mm
- Hylysavain 13 mm
- Torx -ruuvimeisselit T25



Käytä aina oikeantyyppistä ja -kokoista työkalua.

#### Valmistelevat toimenpiteet ennen lisälaitteen kokoamista ja asentamista

Mikäli kone on jo asennettu, sinun tulee poistaa lisävarusteet ja jotkut osista, mukaan lukien järjestelmään kuuluvat metallitavarat.

- Poista kaikki sahaan liitetyt lisävarusteet.

- Poista ulossyöttöpöytä mikäli se on jo kiinnitettynä.
- Poista halkaisuohjain, etukisko, takakisko, moottorin suojuus ja pohjalevy.

Mikäli konetta ei ole vielä asennettu käyttökuntoon, sinun tulee koota jotkut osista etukäteen.

- Poista saha pakkauksesta.
- Kokoa viistosäädin.
- Asenna ruuviavaimen koukku.



Käytä koneen ohjekirjaa apunasi näiden valmistelevien toimenpiteiden suorittamiseksi.

#### Jalkojen asentaminen tassuihin (kuvat C1 & C2)

Tarvittavat metalliosat: 4 kantaruuvia (23), 4 lattalaattaa (18), 4 varmistuslaattaa (20), 4 mutteria (15) (kuva C1).

- Aseta tassu (6) jalkaan (5) kuvan osoittamalla tavalla (kuva C2).
- Työnnä kantaruuvit (23) jokaiseen tassussa ja jalassa olevaan reikään.
- Aseta lattalaatta (18), varmistuslaatta (20) ja mutteri (15) jokaisen ruuvin päähän.
- Kiristä mutterit varmistaen samalla, että tassu on oikeassa asennossa.
- Toista samat toimenpiteet toisen jalan kohdalla.

#### Jalkakokonaisuuden kokoaminen (kuvat C1 & C2)

Tarvittavat metalliosat: 8 kantaruuvia (23), 8 lattalaattaa (18), 8 varmistuslaattaa (20), 8 mutteria (15) (kuva C1).

- Pidä jalkatukea (4) jalkaa (5) vasten kuvan osoittamalla tavalla (kuva C2).
- Työnnä kantaruuvi (23) jokaiseen jalassa ja jalkatuessa olevaan reikään.
- Aseta lattalaatta (18), varmistuslaatta (20) ja mutteri (15) jokaisen ruuvin päähän.
- Kiristä mutterit.
- Toista samat toimenpiteet toisen jalan kohdalla.

#### Pöydän tasoitukseen tarvittavien metalliosien kokoaminen (kuvat D1 - D3)

Tarvittavat metalliosat: 2 kuusiokantaruuvia (22), 2 lattalaattaa (19), 2 varmistuslaattaa (21), 4 vastamutteria (17) (kuva D1).

- Työnnä kuusiokantaruuvi (22) jokaiseen pöydässä olevaan reikään (1) (kuva D2).
- Aseta varmistuslaatta (21) ja mutteri (17) jokaisen ruuvin päähän.
- Kiristä mutterit varovasti.



Älä kiristä muttereita liian tiukasti jotta pöytälevy ei vahingoittuisi.

- Aseta pöytä (1) lattialle, yläpinta ylösalaisin (kuva D3).
- Aseta toinen mutteri (17) ja lattalaatta (19) jokaisen ruuvin päähän (22).
- Käännä muttereita kunnes välimatka kiristettyjen muttereiden välillä on noin 7 mm.

#### Jalkojen kiinnittäminen pöytään (kuvat E1 & E2)

Tarvittavat metalliosat: 2 kantaruuvia (23), 2 lattalaattaa (18), 2 varmistuslaattaa (20), 2 mutteria (15), 2 lattalaattaa (19), 2 varmistuslaattaa (21), 2 vastamutteria (17) (kuva E1).

- Pöydän ollessa edelleen ylösalaisin, aseta jalkakokonaisuus pöydän tasoitusosiin (kuva E2).
- Aseta lattalaatta (19), varmistuslaatta (21) ja mutteri (17) jokaisen ruuvin päähän (22).
- Kiristä mutterit.
- Työnnä kantaruuvi (23) jokaiseen jalkojen sivussa olevaan reikään.
- Aseta lattalaatta (18), varmistuslaatta (20) ja mutteri (15) jokaisen ruuvin päähän.
- Kiristä mutterit.

**Tukiulokkeen kiinnittäminen (kuvat F1 & F2)**

Tarvittavat metalliosat: 3 Torx-pulttia (11) (kuva F1).

- Pidä tukiuloketta (24) koneen oikeanpuoleista sivua vasten (kuva F2).
- Kiinnitä tukiuloke koneeseen Torx-pultteja käyttämällä (11).

**Pöydän kiinnittäminen koneeseen (kuvat F1 & F3)**

Tarvittavat metalliosat: 2 lyhyttä kuusiopulttia (13), 2 lattalaattaa (19),

2 varmistuslaattaa (21), 2 mutteria (16) (kuva F1).

- Työnnä lyhyt kuusiopultti (13) jokaiseen tukiulokkeessa (24) olevaan reikään (kuva F3).
- Aseta lattalaatta (19), varmistuslaatta (21) ja mutteri (16) jokaisen pultin päähän.
- Kiristä muttereita muutaman kierteen verran, niin että pöydän pinnan ja pulttien päiden väliin jää 5 mm rako.
- Aseta pöytä konetta vasten niin, että aukot liukuvat pulttien päiden yli rakoon.
- Kiristä mutterit sormituntumalla tiukoiksi.

**Alempien tukikiskojen kiinnittäminen (kuvat F1 & F4)**

Tarvittavat metalliosat: 4 täkkipulttia (12), 4 lattalaattaa (18),

4 varmistuslaattaa (20), 4 mutteria (15) (kuva F1).

- Pidä alempaa tukikiskoa (7) jalkatuen (4) alapinnan ja oikeanpuoleisen poikkikannattimen (25) välissä (kuva F4).
- Työnnä täkkipultti (12) jokaiseen kiskossa olevaan reikään.
- Aseta lattalaatta (18), varmistuslaatta (20) ja mutteri (15) jokaisen pultin päähän.
- Kiristä mutterit sormituntumalla tiukoiksi.
- Toista samat toimenpiteet toisen kiskon kohdalla.

**Etukiskon kokoaminen (kuvat G1 & G2)**

Etukisko voidaan asentaa tavallista käyttöä varten, tai käytettäväksi

DE7461 pienen liukupöytän kanssa.

**Kokoaminen tavalliseen käyttöön**

Tarvittavat metalliosat: 7 täkkipulttia (12), 5 etukiskon tukea (26),

5 varmistuslaattaa (20), 5 mutteria (15) (kuva G1).

- Työnnä täkkipultti (12) jokaisen etukiskon tuen (26) alempaan reikään (kuva G2).
- Aseta varmistuslaatta (20) ja mutteri (15) täkkipultteihin ja kiristä muttereita muutaman kierteen verran.
- Työnnä täkkipultti kahden tukiosan alempaan reikään (27). Pidä pultit paikoillaan kiinnittämällä ne teipinpalalla.
- Työnnä täkkipulttien pää avaimenreikäuriin (28) etukiskossa (3). Ne tukiosat, joissa on ylimääräinen täkkipultti, tulee asentaa etukiskon ulompaan oikeanpuoleiseen kohtaan. Varmista, että tukiosat osoittavat ylöspäin (niin että asteikko (29) etukiskossa on ylöspäin).
- Kiinnitä pulttien neliömäinen osa.
- Kiristä mutterit sormituntumalla tiukoiksi.

**Kokoaminen käytettäväksi DE7461 pienen liukupöytän kanssa**

Tarvittavat metalliosat: 8 täkkipulttia (12), 4 etukiskon tukea (26),

4 varmistuslaattaa (20), 4 mutteria (15) (kuva G1).

- Työnnä täkkipultti (12) jokaisen etukiskon tuen (26) pohjimmaiseen reikään (kuva G2).
- Aseta varmistuslaatta (20) ja mutteri (15) täkkipultteihin ja kiristä muttereita muutaman kierteen verran.
- Työnnä täkkipultti jokaisen tukiosan alempaan reikään (27). Pidä pultit paikoillaan kiinnittämällä ne teipinpalalla.
- Työnnä täkkipulttien pää avaimenreikäuriin (28) etukiskossa (3) ja jätä ulompi vasen kohta tyhjäksi. Varmista, että tukiosat osoittavat ylöspäin (etukiskon asteikko (29) ylöspäin).
- Kiinnitä pulttien neliömäinen osa.
- Kiristä mutterit sormituntumalla tiukoiksi.

**Etukiskon kiinnittäminen (kuvat H1 - H4)****Tavalliseen käyttöön**

Tarvittavat metalliosat: 3 Torx-pulttia (11), 3 lattalaattaa (19),

3 varmistuslaattaa (21), 3 mutteria (16), 2 lattalaattaa (18), 2

varmistuslaattaa (20), 2 mutteria (15) (kuva H1).

- Varmista, että tukipöytä on kiinnitetty koneen vasemmalle puolelle.
- Pidä etukiskoa (3) pöydänpinnan etuosaa vasten tukiosien (26) osoittaessa ylöspäin (kuva H3).
- Aseta tukiosien ylemmät reiät (30) samaan kohtaan vastaavien reikien (31) kanssa pöydänpinnassa (kuva H2).
- Työnnä Torx-pultti (11) tukiosien ylempiin reikiin ja pöydänpinnassa oleviin reikiin niin, että kaksi ulointa oikeanpuolen tukiosaa jää tyhjiksi (kuva H3).
- Aseta lattalaatta (19), varmistuslaatta (21) ja mutteri (16) jokaisen Torx-pultin päähän.
- Aseta lattalaatta (18), varmistuslaatta (20) ja mutteri (15) täkkipultteihin (12).
- Kiristä mutterit sormituntumalla tiukoiksi.
- Kiristä kiskon tukiosan mutterit (16), jotka pitävät etukiskoa kiinni koneessa.

**Kiinnittäminen DE7461 pienen liukupöytän kanssa käytettäväksi**

Tarvittavat metalliosat: 2 Torx-pulttia (11), 2 lattalaattaa (19),

2 varmistuslaattaa (21), 2 mutteria (16), 2 lattalaattaa (18), 2

varmistuslaattaa (20), 2 mutteria (15) (kuva H1).

- Pidä etukiskoa (3) pöydänpinnan etuosaa vasten tukiosien (26) osoittaessa ylöspäin (kuva H4).
- Aseta tukiosien ylemmät reiät (30) samaan kohtaan vastaavien reikien kanssa (31) pöydänpinnassa (kuva H2).
- Työnnä Torx-pultti (11) tukiosien ylempiin reikiin ja pöydänpinnassa oleviin reikiin niin, että kaksi ulointa oikeanpuolen tukiosaa jää tyhjiksi (kuva H4).
- Aseta lattalaatta (19), varmistuslaatta (21) ja mutteri (16) jokaisen Torx-pultin päähän.
- Aseta lattalaatta (18), varmistuslaatta (20) ja mutteri (15) täkkipultteihin (12).
- Kiristä mutterit sormituntumalla tiukoiksi.
- Kiristä kiskon tukiosien mutterit (16), jotka pitävät etukiskoa kiinni koneessa.

**Takakiskon kiinnittäminen (kuvat H5 - H7)****Tavalliseen käyttöön**

Tarvittavat metalliosat: 2 L-muotoista tukea (32), 1 lattatuki (10), 3 lyhyttä

kuusiopulttia (13), 3 pitkää kuusiopulttia (14), 5 lattalaattaa (19),

5 varmistuslaattaa (21), 5 mutteria (16) (kuva H5).

- Kiinnitä 2 L-muotoista tukea (32) ulossyöttöpöytää varten koneen takaosaan käyttämällä pitkiä kuusiopultteja (14), lattalaattoja (19), varmistuslaattoja (21) ja muttereita (16) kuvan osoittamalla tavalla (kuva H6). Varmista, että tukiosat ovat oikeassa kulmassa sahauspöytään nähden.
- Kiinnitä 1 lattalaatta (10) tukipöydän takaosaan käyttämällä pitkää kuusiopulttia (14), lattalaattaa (19), varmistuslaattaa (21) ja mutteria (16) (kuva H7).
- Jätä uloin vasemmanpuolen reikä tyhjäksi (puuntyöstäjän kulmasta katsottuna) aseta 2 reikää takakiskossa (2) samaan kohtaan kuin L-muotoisten tukiosien alemmat reiät (33) (kuva H6). Kiskon litteän puolen pitäisi olla ylöspäin.
- Kiinnitä kisko tukiosiin ja halkaisutukipöytään käyttäen lyhyitä kuusiopultteja (13), lattalaattoja (19), varmistuslaattoja (21) ja muttereita (16). Älä kiristä liian tiukasti.

**Kiinnittäminen DE7461 pienen liukupöytän kanssa käytettäväksi**

Tarvittavat metalliosat: 2 L-muotoista tukea (32), 2 lyhyttä kuusiopulttia

(13), 2 pitkää kuusiopulttia (14), 4 lattalaattaa (19), 4 varmistuslaattaa (21),

4 mutteria (16) (kuva H5).

- Kiinnitä 2 L-muotoista tukea (32) ulossyöttöpöytää varten koneen takaosaan käyttäen pitkiä kuusiopultteja (14), lattalaattoja (19), varmistuslaattoja (21) ja muttereita (16) kuvan osoittamalla tavalla (kuva H6). Varmista, että tukiosat ovat oikeassa kulmassa sahauspöytään nähden.
- Jätä uloin vasemmanpuoleinen reikä tyhjäksi (puuntyöstäjän kulmasta katsottuna), aseta 2 reikää takakiskossa (2) samaan kohtaan L-muotoisten tukiosien alempien reikien kanssa. Kiskon litteän puolen pitäisi olla ylöspäin.
- Kiinnitä kisko tukiosiin ja halkaisutukipöytään käyttäen lyhyitä kuusiopultteja (13), lattalaattoja (19), varmistuslaattoja (21) ja muttereita (16). Älä kiristä liian tiukasti.
- Kiinnitä liukupöytä koneen vasemmalle puolelle.

#### Aseta kiskot yhdensuuntaisiksi pöydän pinnan kanssa

##### Etukisko (kuva H8)

- Käytä ohjainpintaa (34) pöydän pintatason jatkamiseksi etukiskon yli (3).
- Käytä viivoitinta ja mittaa etäisyys pöydän pinnan ja kiskon välillä pöydän pinnan molemmissa päissä. Etäisyyden tulee olla sama molemmissa päissä.
- Mikäli säätöä tarvitaan, löysää pultteja (11) pitäen tukiosia kiinni sahasa. Naputa tukiosia pehmeäpäisellä vasaralla kunnes etäisyys on yhtä suuri pöydän pinnan molemmissa päissä.
- Kiristä pultit tiukasti.

##### Takakisko (kuva H9)

- Käytä ohjainpintaa (34) pöydän pintatason jatkamiseksi takakiskon yli (2).
- Mittaa etäisyys pöydän pinnan ja kiskon välillä pöydän pinnan molemmissa päissä. Etäisyyden tulee olla sama molemmissa päissä.
- Mikäli säätöä tarvitaan, löysää pultteja (14) pitäen tukiosia kiinni sahasa. Naputa tukiosia pehmeäpäisellä vasaralla kunnes etäisyys on yhtä suuri pöydän pinnan molemmissa päissä.
- Kiristä pultit tiukasti.

#### Aseta halkaisutukipöytä samansuuntaiseksi pöydän pinnan kanssa (kuvat E2, F3, H3, & H10)

pöydän korkeuden pitää olla samalla tasolla kuin pöytäsaahan pinta.

- Käytä ohjainpintaa (34) pöydän pintatason jatkamiseksi halkaisutukipöydän yli (kuva H10).
- Aseta pöydät samalle tasolle pehmeäpäisen vasaran avulla kunnes pintataso on yhdenmukainen.
- Käytä tasaukseen kuuluvia metalliosia (kuva E2) pinnan säätämiseksi koko pituudelta, käytä etukiskoa (3) tarkistusmittana (kuva H10).
- Kiristä tiukasti tukiulokkeen kiinnittimet pitäen halkaisutukipöytää kiinni koneessa (kuva F3).
- Kiristä kantaruuvit jalkojen yläosassa (kuva E2), täkkipultit, jotka kannattelevat etukiskon tukiosia (kuva H3), ja kuusiopultit, jotka kannattelevat takakiskoa (kuva H6).

#### Moottorin suojuksen kiinnittäminen (kuva I)

- Aseta moottorin suojus (35) paikoilleen kuvan osoittamalla tavalla.
- Kiinnitä moottorin suojus käyttäen laattoja (36) ja ruuveja (37).
- Kiristä mutterit pitäen alempia tukikiskoja (7) jalkatuen (4) alapintaa ja oikeanpuoleista poikkikannatinta (25) vasten.

Ota yhteys myyjääsi halutessasi tietoja sopivista lisätarvikkeista.

#### Huolto

DeWALT lisälaite on suunniteltu käytettäväksi pitkän aikaa mahdollisimman vähällä huollolla. Asianmukainen käyttö ja säännönmukainen puhdistus takaavat laitteen jatkuvan toiminnan.



#### Voitelu

Lisälaite ei tarvitse lisävoitelua.



#### Koneen ympäristöystävällinen hävitys

Vie lisälaite valtuutettuun DeWALTin huoltopisteeseen, jossa se hävitetään ympäristöystävällisellä tavalla.

#### TAKUU

##### • 30 PÄIVÄN TYYTYVÄISYYSTAKUU •

Jos et ole täysin tyytyväinen DeWALT-työkaluusi, palauta se myyjälle tai valtuutettuun DeWALT-huoltopisteeseen 30 päivän sisällä ostopäivästä, niin saat rahasi takaisin tai vaihtokoneen. Tuote on palautettava täydellisenä ja ostokuitti on esitettävä.

##### • YHDEN VUODEN ILMAINEN YLLÄPITOHUOLTO •

DeWALT-työkalusi kunnossapito ja huolto suoritetaan ilmaiseksi 12 kuukauden sisällä ostopäivästä huoltopisteessämme. Ilmainen kunnossapitohuolto käsittää sähkötyökalujen työ- ja varaosakustannukset. Siihen ei sisälly tarvikkekustannuksia. Ostokuitti on esitettävä.

##### • YHDEN VUODEN TAKUU •

Jos DeWALT-tuotteesi menee epäkuntoon materiaali- tai valmistusvikojen takia 12 kuukauden sisällä ostopäivästä, vaihdamme vioittuneet osat uusiin tai vaihdamme koko yksikön ilmaiseksi edellyttäen, että:

- Tuotetta ei ole käytetty väärin.
- Valtuuttamattomat henkilöt eivät ole yrittäneet korjata sitä.
- Päiväyksellä varustettu ostokuitti esitetään. Tämä takuu tarjotaan lisäpalveluna kuluttajan lakisääteisten oikeuksien lisäksi.

Lähimmän DeWALT-myyjäsi tai valtuutetun DeWALT-huoltpisteen osoitteen saat voimassaolevasta tuoteluettelosta tai ottamalla yhteyttä DeWALTiin. Lista valtuutetuista DeWALT-huoltoilikeistä sekä yksityiskohtaiset tiedot korjauspalvelustamme ovat vaihtoehtoisesti saatavilla Internetissä, osoitteessa **www.2helpU.com**.

# STÖDSYSTEM FÖR KLYVNING DE7464

## Vi gratulerar!

Du har valt ett DeWALT produkt. Mångårig erfarenhet, ihärdig produktutveckling och förnyelse gör DeWALT till ett av de mest pålitliga namnen för professionella användare.

## Innehållsförteckning

Tekniska data	sv - 1
Tillverkarens förklaring	sv - 1
Säkerhetsinstruktioner	sv - 1
Kontroll av förpackningens innehåll	sv - 1
Beskrivning	sv - 2
Montering och inställning	sv - 2
Skötsel	sv - 4
Garanti	sv - 4

## Tekniska data

	DE7464	
Längd	mm	990
Bredd	mm	687
Höjd	mm	863
Längd främre räls	mm	1.300
Vikt	kg	20

Följande symboler används i denna manual:



Anger risk för personskada, dödsfall eller maskinskada om manualens anvisningar inte följs.

## Tillverkarens förklaring



### DE7464

DeWALT förklarar att denna produkt är konstruerad i överensstämmelse med 98/37/EEG.

Denna produkt får inte tas i bruk innan man har konstaterat att elverktyget som skall kopplas till denna produkt är i överensstämmelse med 98/37/EEG (vilket anges med CE-märket på elverktyget).

Director Engineering and Product Development  
Horst Großmann

DeWALT, Richard-Klinger-Straße 40,  
D-65510, Idstein, Tyskland

## Säkerhetsinstruktioner

Innan Du börjar använda maskinen, tag några minuter i anspråk för att läsa igenom bruksanvisningen. Spara bruksanvisningen lättillgängligt, så att alla som använder maskinen har tillgång till bruksanvisningen. Förutom nedanstående instruktioner, följ alltid Arbetarskyddsstyrelsens regler.

### Allmänt

#### 1 Håll arbetsområdet i ordning

Nedskräpade ytor och arbetsbänkar inbjuder till skador.

#### 2 Håll barn borta

Låt inte andra personer komma i kontakt med elverktyget, tillbehöret eller sladden. Alla personer skall hållas borta från arbetsområdet.

#### 3 Klä Dig rätt

Bär inte löst hängande kläder eller smycken. De kan fastna i rörliga delar. Gummihandskar och halkfria skor rekommenderas vid utomhusarbeten. Använd hårnät om Du har långt hår.

#### 4 Använd skyddsglasögon

Använd skyddsglasögon för att förhindra att spån blåser in i Dina ögon vilket kan förorsaka skada. Om mycket damm uppstår använd även ansiktsmask.

#### 5 Använd hörselskydd

Ljudnivån vid sågning av olika material kan variera, ibland överstiger nivån 85 dB(A). För att skydda Dig själv, använd alltid hörselskydd.

#### 6 Var uppmärksam

Titta på det Du gör. Använd sunt förnuft. Använd inte elverktyget när Du är trött.

#### 7 Använd rätt elverktyg

Tvinga inte svaga elverktyg att göra arbeten som är avsedda för kraftigare verktyg. Använd inte elverktyg för ändamål de inte är avsedda för: använd t.ex. inte handcirkelsåg för att såga av kvistar eller vedträ.

#### 8 Reparation av verktyg och tillbehör får endast utföras av godkänd DeWALT serviceverkstad

Reparation av ett tillbehör för elverktyg kräver precision och färdighet. Anlita därför alltid en auktoriserad DeWALT reparationsverkstad.

## Kontroll av förpackningens innehåll

Förpackningen innehåller:

- Låda som innehåller:
  - Stödbord för klyvning
  - Benklammer
  - Stödkonsol
  - Lägre stödrälsar
  - Plana fästen
- Låda som innehåller:
  - Främre stödräls
  - Bakre stödräls
  - Ben
  - Fötter
  - Skiftnyckel T50
  - Nyckel för invändigt sexkantshål 6 mm
  - Bult med sexkantshuvud M10 x 35
  - Bult med sexkantshuvud M10 x 25
  - Karosseribult M8 x 20
  - Vridbult T50, M10 x 30
  - Sexkantmutter M10
  - Sexkantmutter M8
  - Låsmutter M10
  - 25 Spärrbricka 8 mm
  - 20 Spärrbricka 10 mm
  - 18 Plan bricka 8 mm

- 22 Plan bricka 10 mm
- 2 Sexkantskruv 6 mm, M10 x 80
- 14 Huvudbult 8 x 20 mm
- 1 Instruktionshandbok
- 1 Sprängteckning

- Kontrollera defekter på verktyg, delar och tillbehör som kan ha uppstått i samband med transport.
- Läs noga igenom handboken och förvissa Dig om att Du förstår instruktionerna innan Du börjar använda maskinen.

### Beskrivning (fig. A1 & A2)

Stödsystemet för klyvning DE7464 är utformat för att öka prestandan hos din DeWALT sågbänk för snickare.

#### Fig. A

- 1 Bord
- 2 Bakre räls
- 3 Främre räls
- 4 Benklammer
- 5 Ben
- 6 Fot
- 7 Lägre stödräls

### Montering och inställning



Se även bruksanvisningen till den maskin som du ska använda detta tillbehör till.

#### Identifiering av metalldelarna (fig. B)

Vi rekommenderar att du packar upp och sorterar alla metalldelarna.

- 8 Nyckel för invändigt sexkantshål 6 mm
- 9 Skruvnyckel T50
- 10 Plant fäste
- 11 Vridbult T50, M10 x 30
- 12 Karosseribult M8 x 20
- 13 Bult med sexkanthuvud M10 x 25
- 14 Bult med sexkanthuvud M10 x 35
- 15 Sexkantmutter M8
- 16 Sexkantmutter M10
- 17 Låsmutter M10
- 18 Plan bricka M8
- 19 Plan bricka M10
- 20 Spärrbricka M8
- 21 Spärrbricka M10
- 22 Sexkantskruv 6 mm, M10 x 80
- 23 Huvudbult 8 x 20 mm

#### Redskap som erfordras och som rekommenderas

Förutom de verktyg som följer med tillbehöret erfordras följande verktyg:

- Skruvmejsel med plant blad
- Fast nyckel 16 mm
- Fast nyckel 13 mm
- Linjal
- Mjuk hammare (eller vanlig hammare och tråkloss)

Följande verktyg kan vara till hjälp:

- Hylsnyckel 16 mm
- Hylsnyckel 13 mm
- Skruvmejslar T25



Använd alltid rätt typ och storlek på verktygen.

#### Förberedelser för monteringen av verktygsfästet

Om maskinen redan färdigmonterats måste tillbehören och några av delarna, även metalldelar, tas bort.

- Tag bort alla tillbehör som monterats på sågen.
- Om utmatningsbordet monterats skall detta tas bort.
- Tag bort parallellslaget, den främre rälsen, den bakre rälsen, motorskyddet och bottenplattan.

Om maskinen ännu inte är färdigmonterad måste vissa delar monteras i förväg.

- Packa upp sågen.
- Montera fasveven.
- Montera vridkroken.



Konsultera maskinens användarhandbok under förberedelserna.

#### Montera fötterna på benen (fig. C1 & C2)

Erforderliga metalldelar: 4 huvudbultar (23), 4 plana brickor (18), 4 spärrbrickor (20), 4 muttrar (15) (fig. C1).

- Placera foten (6) på benet (5) enligt bilden (fig. C2).
- Placera en huvudbult (23) i hålen i foten och benet.
- Placera en plan bricka (18), en spärrbricka (20) och en mutter (15) i änden på varje bult.
- Kontrollera att foten är rätt placerad och drag åt muttrarna.
- Repetera samma tillvägagångssätt för det andra benet.

#### Montering av benuppsättningen (fig. C1 & C2)

Erforderliga metalldelar: 8 huvudbultar (23), 8 plana brickor (18), 8 spärrbrickor (20), 8 muttrar (15) (fig. C1).

- Håll benklammern (4) mot benet (5) enligt bilden (fig. C2).
- Placera en huvudbult (23) i vart och ett av hålen i benet och benklammern
- Placera en plan bricka (18), en spärrbricka (20) och en mutter (15) i änden på varje bult.
- Drag åt muttrarna.
- Repetera samma tillvägagångssätt för det andra benet.

#### Montering av bordets nivelleringsutrustning (fig. D1 - D3)

Erforderliga metalldelar: 2 skruvar (22), 2 plana brickor (19), 2 spärrbrickor (21), 4 låsmuttrar (17) (fig. D1).

- Placera en skruv (22) i vart och ett av hålen i bordet (1) (fig. D2).
- Placera en spärrbricka (21) och en mutter (17) i änden på varje skruv.
- Drag åt muttrarna.



Drag inte åt muttrarna alltför hårt för att inte skada bordsskivan.

- Placera bordet (1) upp och ner på golvet (fig. D3).
- Placera en andra mutter (17) och en plan bricka (19) i änden på varje skruv (22).
- Vrid muttrarna tills avståndet mellan de åtdragna muttrarna är cirka 7 mm.

#### Montering av benuppsättningen i bordet (fig. E1 & E2)

Erforderliga metalldelar: 2 huvudbultar (23), 2 plana brickor (18), 2 spärrbrickor (20), 2 muttrar (15), 2 plana brickor (19), 2 spärrbrickor (21), 2 låsmuttrar (17) (fig. E1).

- Placera benuppsättningen på nivelleringsutrustningen på bordets undersida (fig. E2).
- Placera en plan bricka (19), en spärrbricka (21) och en mutter (17) i änden på varje bult (22).
- Drag åt muttrarna.
- Placera en huvudbult (23) i vart och ett av hålen på benens sidor.
- Placera en plan bricka (18), en spärrbricka (20) och en mutter (15) i änden på varje bult.
- Drag åt muttrarna.



**Montering av stödkonsolen (fig. F1 & F2)**

Erforderliga metalledar: 3 bultar (11) (fig. F1).

- Håll stödkonsolen (24) mot maskinens högra sida (fig. F2).
- Montera stödkonsolen på maskinen med bultarna (11).

**Montering av maskinen på bordet (fig. F1 & F3)**

Erforderliga metalledar: 2 korta sexkantbultar (13), 2 plana brickor (19), 2 spärrbrickor (21), 2 muttrar (16) (fig. F1).

- Placera en kort sexkantbult (13) i var och ett av hålen i stödkonsolen (24) (fig. F3).
- Placera en plan bricka (19), en spärrbricka (21) och en mutter (16) i änden på varje bult.
- Drag åt bultarna ett par varv och lämna ett avstånd på 5 mm mellan bordets översida och bulthuvudena.
- Placera bordet mot maskinen med bultarnas huvud i öppningen.
- Drag åt muttrarna hårt.

**Montering av de lägre stödrälsen (fig. F1 & F4)**

Erforderliga metalledar: 4 karosseribultar (12), 4 plana brickor (18), 4 spärrbrickor (20), 4 muttrar (15) (fig. F1).

- Håll den lägre stödrälsen (7) mellan benklammerns (4) nedre del och den högra tvärsålen (25) (fig. F4).
- Placera en karosseribult (12) i vart och ett av rälsens hål.
- Placera en plan bricka (18), en spärrbricka (20) och en mutter (15) i änden på varje bult.
- Drag åt muttrarna hårt.
- Repetera samma tillvägagångssätt för den andra rälsen.

**Förberedelser för monteringen av den främre rälsen (fig. G1 & G2)**

Den främre rälsen kan monteras antingen för standardbruk eller för att användas med ett litet skjutbart bord DE7461.

**Standardmontering**

Erforderliga metalledar: 7 karosseribultar (12), 5 fästen för den främre rälsen (26), 5 spärrbrickor (20), 5 muttrar (15) (fig. G1).

- Placera en karosseribult (12) i hålet på varje rälsfästes undre del (26) (fig. G2).
- Placera en spärrbricka (20) och en mutter (15) på karosseribultarna och drag åt muttrarna ett par varv.
- Placera en karosseribult i de nedre hålen på två av fästena (27). Håll bultarna på plats med en bit tejp.
- Placera huvudena på karosseribultarna i nyckelhålsöppningarna (28) på den främre rälsen (3). Fästena med de extra karosseribultarna skall monteras på den yttre högra sidan av den främre rälsen. Se till att fästena pekar uppåt (med skalan (29) på den främre rälsen vänd uppåt).
- Koppla in den fyrkantiga delen på bultarna.
- Drag åt muttrarna hårt.

**Montering för användning med ett litet skjutbart bord (DE7461)**

Erforderliga metalledar: 8 karosseribultar (12), 4 fästen för den främre rälsen (26), 4 spärrbrickor (20), 4 muttrar (15) (fig. G1).

- Placera en karosseribult (12) i hålet på varje rälsfästes undre del (26) (fig. G2).
- Placera en spärrbricka (20) och en mutter (15) på karosseribultarna och dra åt ett par varv.
- Placera en karosseribult i de nedre hålen på varje fäste (27). Håll bultarna på plats med en bit tejp.
- Placera huvudena på karosseribultarna i nyckelhålsöppningarna (28) på den främre rälsen (3) och lämna den yttre vänstra sidan tom. Se till att fästena pekar uppåt (med skalan (29) på den främre rälsen vänd uppåt).
- Koppla in den fyrkantiga delen på bultarna.
- Drag åt muttrarna hårt.

**Montering av den främre rälsen (fig. H1 - H4)****Standardmontering**

Erforderliga metalledar: 3 bultar (11), 3 plana brickor (19), 3 spärrbrickor (21), 3 muttrar (16), 2 plana brickor (18), 2 spärrbrickor (20), 2 muttrar (15) (fig. H1).

- Se till att ett stödbord är monterat på maskinens vänstra sida.
- Håll den främre rälsen (3) mot bordsskivan främre sida med fästena (26) pekande uppåt (fig. H3).
- Bringa de övre hålen (30) på fästena i linje med motsvarande hål (31) på bordsskivan (fig. H2).
- Placera en bult (11) i fästernas övre hål och i bordsskivan samt lämna de två yttre högra fästena tomma (fig. H3).
- Placera en plan bricka (19), en spärrbricka (21) och en mutter (16) i ändarna på varje bult.
- Placera en plan bricka (18), en spärrbricka (20) och en mutter (15) på karosseribultarna (12).
- Drag åt muttrarna hårt.
- Drag åt rälsfästets muttrar (16) som håller fast den främre rälsen vid maskinen.

**Montering för användning med ett litet skjutbart bord DE7461**

Erforderliga metalledar: 2 bultar (11), 2 plana brickor (19), 2 spärrbrickor (21), 2 muttrar (16), 2 plana brickor (18), 2 spärrbrickor (20), 2 muttrar (15) (fig. H1).

- Håll den främre rälsen (3) mot framsidan av bordsskivan med fästena (26) pekande uppåt (fig. H4).
- Bringa de övre hålen (30) på fästena i linje med motsvarande hål (31) på bordsskivan (fig. H2).
- Placera en bult (11) i fästernas övre hål och i bordsskivan samt lämna de två yttre högra fästena tomma (fig. H4).
- Placera en plan bricka (19), en spärrbricka (21) och en mutter (16) i ändan på varje bult.
- Placera en plan bricka (18), en spärrbricka (20) och en mutter (15) på karosseribultarna (12).
- Drag åt muttrarna hårt.
- Drag åt rälsfästets muttrar (16) som håller fast den främre rälsen vid maskinen.

**Montering av den bakre rälsen (fig. H5 - H7)****Standardmontering**

Erforderliga metalledar: 2 L-formade fästen (32), 1 plant fäste (10), 3 korta sexkantbultar (13), 3 långa sexkantbultar (14), 5 plana brickor (19), 5 spärrbrickor (21), 5 muttrar (16) (fig. H5).

- Montera 2 L-formade fästen (32) för utmatningsbordet på baksidan av bordsskivan med långa sexkantbultar (14), plana brickor (19), spärrbrickor (21) och muttrar (16) enligt bilden (fig. F4). Försäkra dig om att fästena sitter i rätt vinkel mot sågbordet.
- Montera ett plant fäste (10) på stödbordets baksida med en lång sexkantbult (14), en plan bricka (19), en spärrbricka (21) och en mutter (16) (fig. H7).
- Lämna det yttre vänstra hålet tomt (sett från användarens sida), bringa 2 hål i den bakre rälsen (2) i linje med de lägre hålen (33) i de L-formade fästena (fig. H6). Rälens platta sida skall ligga uppåt.
- Montera rälsen på fästena och stödbordet med korta sexkantbultar (13), plana brickor (19), spärrbrickor (21) och muttrar (16). Drag inte åt helt.

**Montering med ett litet skjutbart bord DE7461**

Erforderliga metalledar: 2 L-formade fästen (32), 2 korta sexkantbultar (13), 2 långa sexkantbultar (14), 4 plana brickor (19), 4 spärrbrickor (21), 4 muttrar (16) (fig. H5).

- Montera 2 L-formade fästen (32) för utmatningsbordet på baksidan av maskinen med långa sexkantbultar (14), plana brickor (19), spärrbrickor (21) och muttrar (16) enligt bilden (fig. H6). Se till att fästena sitter i rätt vinkel mot sågbordet.

- Lämna det yttre vänstra hålet tomt (från användarens sida sett), bringa 2 hål i den bakre rälsen (2) i linje med de lägre hålen (33) i de L-formade fästena. Den platta sidan på rälsen skall ligga uppåt.
- Montera rälsen på fästena och stödbordet med korta sexkantbultar (13), plana brickor (19), spärrbrickor (21) och muttrar (16). Drag inte åt helt.
- Montera det skjutbara bordet på maskinens vänstra sida.



#### Förbrukade maskiner och miljön

När Din produkt är utsliten, skydda naturen genom att inte slänga den tillsammans med vanligt avfall. Lämna den till de uppsamlingsställen som finns i Din kommun eller till en DeWALT serviceverkstad.

#### Parallellisera rälsarna med bordsskivan

##### Den främre rälsen (fig. H8)

- Använd anslagsframsidan (34) för att sträcka ut bordsytan över den främre rälsen (3).
- Mät avståndet mellan bordsskivan och rälsen vid båda ändarna med en linjal. Det måste vara samma avstånd vid båda ändarna.
- Om en justering blir nödvändig lossas bultarna (11) som håller fast fästena vid sågen. Knacka på fästena med en mjuk hammare tills avståndet är detsamma vid båda ändarna av bordsskivan.
- Drag åt bultarna säkert.

##### Den bakre rälsen (fig. H9)

- Använd anslagsframsidan (34) för att sträcka ut bordsytan över den främre rälsen (2).
- Mät avståndet mellan bordsskivan och rälsen vid båda ändarna med en linjal. Det måste vara samma avstånd vid båda ändarna.
- Om en justering blir nödvändig lossas bultarna (14) som håller fast fästena vid sågen. Knacka på fästena med en mjuk hammare tills avståndet är detsamma vid båda ändarna av bordsskivan.
- Drag åt bultarna säkert.

#### Parallellisera stödbordet med bordsskivan (fig. E2, F3, H3, & H10)

bordets höjd skall vara i jämnhöjd med sågbordsskivan.

- Använd anslagsframsidan (34) för att sträcka ut bordsytan över stödbordet (fig. H10).
- Bringa borden i linje genom att använda en mjuk hammare tills ytorna är i jämnhöjd.
- Använd nivelleringsutrustningen (fig. E2) för justeringar av längden genom att mäta mot den främre rälsen (3) (fig. H10).
- Håll stödbordet mot maskinen och drag åt fästeanordningarna på stödfästena säkert (fig. F3).
- Drag åt huvudbultarna på benens överdel (fig. E2) så att karosseribultarna håller fast de främre rälsfästena (fig. H3) och sexkantbultarna den bakre rälsen (fig. H6).

#### Montering av motorhöljet (fig. I)

- Tag bort motorhöljet (35) enligt bilden.
- Montera motorhöljet med brickorna (36) och skruvarna (37).
- Drag åt muttrarna som håller fast den lägre stödrälsen (7) vid benstödet (4) nederdel och tvärsåls (25) högra sida.

Kontakta Din återförsäljare för vidare information om lämpliga tillbehör.

#### Skötsel

Din DeWALT produkt har tillverkats för att, med så lite underhåll som möjligt, kunna användas länge. Varaktig och tillfredsställande användning erhålles endast genom noggrann skötsel och regelbunden rengöring.



#### Smörjning

Tillsatsen behöver ingen ytterligare smörjning.

#### GARANTI

##### • 30 DAGARS NÖJD-KUND-GARANTI •

Om du inte är fullständigt nöjd med din DeWALT-produkts prestanda behöver du endast returnera den inom 30 dagar, komplett som vid köpet, till ditt inköpsställe eller en DeWALT auktoriserad serviceverkstad för fullständig återbetalning eller utbyte. Inköpsdatum måste påvisas.

##### • ETT ÅRS FRI FÖREBYGGANDE SERVICE •

Om din DeWALT-produkt inom 12 månader efter inköpsdatum kräver underhåll eller service, utförs detta kostnadsfritt av en auktoriserad serviceverkstad. Fri förebyggande service omfattar arbets- och reservdelskostnader för elektriska verktyg. Kostnad för tillbehör ingår ej. Inköpsdatum måste påvisas.

##### • ETT ÅRS GARANTI •

Om din DeWALT-produkt inom 12 månader efter inköpsdatum visar defekter på grund av brister i material eller vid produktionen, garanterar vi att kostnadsfritt ersätta alla defekta delar eller, på vårt eget initiativ, att gratis ersätta produkten på villkor att:

- Produkten inte har missbrukats.
- Eventuella reparationer har utförts av auktoriserad verkstad/personal.
- Inköpsdatum kan påvisas.  
Denna garanti erbjuds som extra fördel och är separat från köparens föreskrivna rättigheter.

För adressen till närmaste DeWALT auktoriserade serviceverkstad, se aktuell katalog för vidare information eller kontakta DeWALT. Som alternativ finns en lista på auktoriserade DeWALT serviceverkstad och kompletta detaljer om vår after-sales service tillgängliga på Internet: [www.2helpU.com](http://www.2helpU.com).

# PARALEL KESİM DESTEK SİSTEMİ DE7464

## Tebrikler!

Bir DEWALT aletini seçmiş bulunuyorsunuz. Ürün geliştirme ve yenilemede yılların deneyimi DEWALT'ı profesyonel kullanıcılar için en güvenilir partnerlerden biri haline getirmektedir.

## İçindekiler

Teknik veriler	tr - 1
İmalatçının beyanı	tr - 1
Güvenlik talimatları	tr - 1
Ambalajın içindekiler	tr - 1
Tanım	tr - 2
Kullanım talimatları	tr - 2
Bakım	tr - 4
Garanti	tr - 5

## Teknik veriler

	DE7464	
Uzunluk	mm	990
Genişlik	mm	687
Yükseklik	mm	863
Ön rayı uzunluk	mm	1.300
Ağırlık	kg	20

Bu kılavuzun tümünde, aşağıdaki semboller kullanılmıştır:



Bu kılavuzdaki talimatlara uyulmaması halinde, yaralanma, ölüm veya aletin hasar görmesi tehlikesi olduğunu gösterir.

## İmalatçının beyanı



DE7464

DEWALT bu ünitenin aşağıdaki standartlara uygun olarak üretildiğini beyan eder 98/37/EEC.

Bu ünite, bağlanacak elektrikli cihazın 98/37/EEC'ye uygunluğu (elektrikli cihazdaki CE-işaretinden anlaşılır) tespit edilene kadar çalıştırılmamalıdır.

Mühendislik ve Ürün Geliştirme Müdürü  
Horst Großmann

DEWALT, Richard-Klinger-Straße 40,  
D-65510, Idstein, Almanya

## Güvenlik talimatları

Bu aksesuarla birlikte kullanılacak elektrikli aletin kullanım kılavuzunda belirtilen güvenlik kurallarını uygulayın. Ayrıca, varsa ilgili ek güvenlik kurallarını da dikkate alın. Bu ürünü çalıştırmadan önce aşağıdaki güvenlik kurallarını okuyun. Bu talimatları güvenli bir yerde saklayın.

## Genel kurallar

### 1 Çalışma mekanını temiz tutun

Dağınık yerler ve tezgahlar kazalara neden olabilir.

### 2 Çocukları uzak tutun

Çocukların alete ya da aksesuarlarına dokunmasını ya da bunlarla oynamasını önleyin. Diğer insanları çalışma alanından uzak tutun.

### 3 İşe uygun giyinin

Aletin hareketli parçalarına takılabilecek bol kıyafetler giymeyin ve takı takmayın. Açık havada çalışırken tercihan lastik eldivenler ve tabanı kaymayan ayakkabılar giyin. Uzun saçlarınızın aletin hareketli kısımlarına dolaşmaması için koruyucu şapka takın.

### 4 Emniyet gözlükleri takın

Çalışma sırasında toz ya da uçucu parçalar oluşuyorsa bir yüz ya da toz maskesi de takın.

### 5 Yüksek desibelli gürültüden korunun

Duyma hissinizin zarar görmemesi için gürültünün 85 dB(A) düzeyini aşması halinde önlem alın.

### 6 Dikkatli olun

Dikkatli çalışın. Yorgun olduğunuzda çalışmayı bırakın.

### 7 Uygun aletler kullanın

İlgili kullanım amaçları bu kullanım kılavuzunda açıklanmaktadır. Küçük aletler ya da eklentilerini, ağır yük aletleri gerektiren işler için zorlamayın. Alet öngörüldüğü hızda çalıştırıldığında daha iyi ve güvenli bir şekilde iş görecektir.

**Dikkat!** Aksesuar ve eklentilerin ya da aletin bu kullanım kılavuzunda belirtilen amaçlar dışında kullanılması halinde yaralanma tehlikesine maruz kalabilirsiniz.

### 8 Alet eklentilerinizin onarımını yetkili bir DEWALT tamircisine yaptırın

Alet eklentisi onarımı hassas çalışma ve bilgi gerektiren bir konudur. Bu yüzden yalnızca yetkili bir DEWALT servisine götürün.

## Ambalajın içindekiler

Ambalajın içinde aşağıdakiler vardır:

- Kutu muhteviyatı
  - Paralel kesim destek masası
  - Kol mesnedi
  - Destek konsolu
  - Alt destek rayları
  - Düz kelepçeler
- Kutu muhteviyatı:
  - Ön destek rayı
  - Arka destek rayl
  - Kollar
  - Ayaklar
  - T50 Torx anahtar
  - 6 mm altıgen çeperli anahtar
  - 8 M10 x 35 altıgen başlı vida
  - 5 M10 x 25 altıgen başlı vida
  - 11 M8 x 20 köşeli başlı ahşap vida
  - T50, M10 x 30 Torx vida

- 13 M10 altıgen vida
- 25 M8 altıgen vida
- 6 M10 altıgen sıkma vida
- 25 8 mm lik sıkıştırıcı pul
- 20 10 mm lik sıkıştırıcı pul
- 188 mm lik düz pul
- 22 10 mm lik düz pul
- 2 6 mm, M10 x 80 Allen vida
- 148 x 20 mm başlı vida
- 1 Kullanım kılavuzu
- 1 Açılımlı çizim

- Nakliye sırasında alette, parçalarında veya aksesuarlarında hasar oluşup oluşmadığını kontrol edin.
- Aleti kullanmadan önce, bu kılavuzu iyice okuyup anlamaya zaman ayırın.

## Tanım (şekil A1 & A2)

DE7464 paralel kesim destek sisteminiz, DEWALT marangoz masa bıçkınızın kabiliyetlerini genişletmek için dizayn edilmiştir.

## Şekil A

- 1 Masa
- 2 Arka rayı
- 3 Ön rayı
- 4 Kol mesnedi
- 5 Kol
- 6 Ayak
- 7 Alt destek rayı

## Montaj ve ayarlar



Ayrıca, bu ek açıklama ile beraber kullanılacak olan makinenin el kitapçığına bakınız.

## Aletlerin tanınması (şekil B)

Bütün aletleri paketlerinden çıkartmanızı ve gözden geçirmenizi tavsiye ederiz.

- 8 6 mm Altıgen çepirli anahtar
- 9 T50 Torx anahtar
- 10 Düz kelepçe
- 11 T50, M10 x 30 Torx vida
- 12 M8 x 20 Köşeli başlı ahşap vida
- 13 M10 x 25 Altıgen başlı vida
- 14 M10 x 35 Altıgen başlı vida
- 15 M8 Altıgen vida
- 16 M10 Altıgen vida
- 17 M10 Altıgen sıkma vida
- 18 M8 Düz pul
- 19 M10 Düz pul
- 20 M8 Sıkıştırıcı pul
- 21 M10 Sıkıştırıcı pul
- 22 6 mm, M10 x 80 Allen vida
- 23 8 x 20 mm Başlı vida

## Tavsiye edilen gerekli aletler

Makine ile verilen aletlerin yanısıra ö aşağıdaki aletlere de ihtiyaç bulunmaktadır:

- Düz ağızlı tornavida
- 16 mm uç noktası açık anahtar
- 13 mm uç noktası açık anahtar
- Cetvel
- Lastik çekiç. (Veya normal çekiç ve tahta bloğu)

Aşağıdaki aletler işinize yarayacaktır:

- 16 mm somun anahtarı
- 13 mm somun anahtarı
- T25 çevirmeli tornavidaları



Herzaman doğru ve uygun ebatlı alet kullanınız.

## Donanım kurulmadan ve monte edilmeden önceki hazırlıklar

Eğer makine önceden yerleştirildiyse, aksesuarları ve yardımcı donanımı içeren parçaların bir kısmını kaldırmanız gerekecek.

- Bıçkıya takılı tüm aksesuarları kaldırın.
- Takılıysa, çıktı masasını kaldırın.
- Paralel kesim parmaklığını, ön rayı, arka rayı, motor kapağını ve alt plâkayı kaldırın.

Eğer makine henüz yerleştirilmediyse, bazı parçaları önceden monte etmeniz gerekecektir.

- Bıçkıyı kutusundan çıkartın.
- Eğim ayarlayıcısını monte edin.
- Somun anahtar kancasını monte edin.



Bu hazırlıkları yapmak için makinenin kullanım kılavuzuna bakın.

## Ayakların, kollara monte edilmesi (şekil C1 & C2)

Gerekli donanım parçaları: 4 adet başlı vida (23), 4 adet düz pul (18), 4 adet somun durdurma pulu (20), 4 adet somun (15) (şekil C1).

- Şekil C2' de gösterildiği gibi ayağı (6), kol (5) üzerine yerleştirin.
- Ayak ve kol içindeki deliklerin her birine başlı bir vida (23) sokun.
- Her bir vida ucu üzerine düz bir pul (18), bir somun durdurma pulu (20) ve bir somun (15) yerleştirin.
- Ayağın doğru pozisyonda olduğuna emin olarak somunları sıkın.
- Diğer kol için işlemi tekrarlayın.

## Ayarlanmış kolun kurulması (şekil C1 & C2)

Gerekli donanım parçaları: 8 adet başlı vida (23), 8 adet düz pul (18), 8 adet somun durdurma pulu (20), 8 adet somun (15) (şekil C1).

- Şekil C2' de gösterildiği gibi kolun (5) karşısındaki kol mesnedini (4) tutun.
- Kol ve kol mesnedi içindeki deliklerin her birine başlı bir vida (23) sokun.
- Her bir vida ucu üzerine düz bir pul (18), bir somun durdurma pulu (20) ve bir somun (15) yerleştirin.
- Somunları sıkın.
- Diğer kol için işlemi tekrarlayın.

## Masa dengeleme donanımının kurulması (şekil D1 - D3)

Gerekli donanım parçaları: 2 adet Allen vidası (22), 2 adet düz pul (19), 2 adet somun durdurma pulu (21), 4 adet sıkma somunu (17) (şekil D1).

- Masa (1) içindeki deliklerin her birine bir Allen vidası (22) sokun (şekil D2).
- Her bir vida ucu üzerine bir somun durdurma pulu (21) ve bir somun (17) yerleştirin.
- Somunları dikkatlice sıkın.



Masa döşemesinin zarar görmesini önlemek için somunları aşırı sıkmayın.

- Masayı (1) döşeme üzerine yerleştirin, alt üst ederek düzleştirin (şekil D3).
- Her bir vida (22) ucu üzerine ikinci bir somun (17) ve düz bir pul (19) yerleştirin.
- Sıkıştırılmış somunlarla olan mesafe yaklaşık 7mm oluncaya kadar somunları döndürün.

#### **Masaya ayarlanmış kolun monte edilmesi (şekil E1 & E2)**

Gerekli donanım parçaları: 2 adet başlı vida (23), 2 adet düz pul (18), 2 adet somun durdurma pulu (20), 2 adet somun (15), 2 adet düz pul (19), 2 adet somun durdurma pulu (21), 2 adet sıkma somunu (17) (şekil E1).

- Alt üst ederek düzleştirilmiş masayla birlikte, ayarlanmış kolu dengeleme donanımı üzerine yerleştirin (şekil E2).
- Her bir vida (22) ucu üzerine düz bir pul (19), bir somun durdurma pulu (21) ve bir somun (17) yerleştirin.
- Somunları sıkın.
- Kolların kenarlarındaki deliklerin her birine başlı bir vida (23) sokun.
- Her bir vida ucu üzerine düz bir pul (18), bir somun durdurma pulu (20) ve bir somun (15) yerleştirin.
- Somunları sıkın.

#### **Destek konsolunun monte edilmesi (şekil F1 & F2)**

Gerekli donanım parçaları: 3 adet Torx cıvatası (11) (şekil F1).

- Makinenin sağ kenarı karşısındaki destek konsolunu (24) tutun (şekil F2).
- Torx cıvatalarını (11) kullanarak destek konsolunu makineye monte edin.

#### **Masanın, makineye monte edilmesi (şekil F1 & F3)**

Gerekli donanım parçaları: 2 adet altıgen başlı kısa cıvata (13), 2 adet düz cıvata (19), 2 adet somun durdurma cıvatası (21), 2 adet somun (16) (şekil F1).

- Destek konsolu (24) içindeki deliklerin her birine altıgen başlı kısa bir cıvata (13) sokun (şekil F3).
- Her bir cıvata ucu üzerine düz bir pul (19), bir somun durdurma pulu (21) ve bir somun (16) yerleştirin.
- Masa üstü ve cıvata başlıkları arasında 5mm' lik bir mesafe bırakarak somunları bir kaç diş sıkın.
- Cıvata başlıkları üzerinden aralığın içine doğru kayan oyuklarla birlikte makineye doğru masayı yerleştirin.
- Somunları parmak yardımıyla iyice sıkın.

#### **Alt destek raylarının monte edilmesi (şekil F1 & F4)**

Gerekli donanım parçaları: 4 adet araba cıvatası (12), 4 adet düz pul (18), 4 adet somun durdurma pulu (20), 4 adet somun (15) (şekil F1).

- Kol mesnedinin (4) alt kısmı ve sağ kenar çapraz kol (25) arasındaki alt destek rayını (7) tutun (şekil F4).
- Ray içindeki deliklerin her birine bir araba cıvatası (12) sokun.
- Her bir cıvata ucu üzerine düz bir pul (18), bir somun durdurma pulu (20) ve bir somun (15) yerleştirin.
- Somunları parmak yardımıyla iyice sıkın.
- Diğer ray için işlemi tekrarlayın.

#### **Ön rayın kurulması (şekil G1 & G2)**

Ön ray, klasik kullanım için veya DE7461 kayıcı küçük masayla birlikte kullanım için kurulabilir.

#### **Klasik kurulum**

Gerekli donanım parçaları: 7 adet araba cıvatası (12), 5 adet ön ray konsolu (26), 5 adet somun durdurma pulu (20), 5 adet somun (15) (şekil G1).

- Ön ray konsollarının (26) her birinin alt deliği içine bir araba cıvatası (12) sokun (şekil G2).
- Araba cıvataları üzerine bir somun durdurma pulu (20) ve bir somun (15) yerleştirin, ve somunları bir kaç diş sıkın.
- Konsollardan ikisinin alt deliği (27) içine bir araba cıvatası sokun. Bir parça bantla cıvataları yerinde tutun.
- Ön ray içindeki (3) anahtar deliği oyuklarına (28) araba cıvatalarının başlığını sokun. İlave araba cıvatalı konsollar, ön rayın dıştaki sağ pozisyonlarına monte edilmelidir. Konsolların yukarıyı işaret ettiğine emin olun (yukarıya bakan ön ray üzerindeki skalayla (29) birlikte).
- Cıvataların dört köşeli parçasını birbirine geçirin.
- Somunları parmak yardımıyla iyice sıkın.

#### **DE7461 kayıcı küçük masayla birlikte kullanım için kurulum**

Gerekli donanım parçaları: 8 adet araba cıvatası (12), 4 adet ön ray konsolu (26), 4 adet somun durdurma pulu (20), 4 adet somun (15) (şekil G1).

- Ön ray konsollarının (26) her birinin alt deliği içine bir araba cıvatası (12) sokun (şekil G2).
- Araba cıvataları üzerine bir somun durdurma pulu (20) ve bir somun (15) yerleştirin, ve somunları bir kaç diş sıkın.
- Konsolların her birinin alt deliği (27) içine bir araba cıvatası sokun. Bir parça bantla cıvataları yerinde tutun.
- Dıştaki sol pozisyonu boş bırakarak ön raydaki (3) anahtar deliği oyukları (28) içine araba cıvatalarının başlığını sokun. Konsolların yukarıyı işaret ettiğine emin olun (yukarıya bakan ön ray üzerindeki skalayla (29) birlikte).
- Cıvataların dört köşeli parçasını birbirine geçirin.
- Somunları parmak yardımıyla iyice sıkın.

#### **Ön rayın monte edilmesi (şekil H1 - H4)**

##### **Klasik montaj**

Gerekli donanım parçaları: 3 adet Torx cıvatası (11), 3 adet düz pul (19), 3 adet somun durdurma pulu (21), 3 adet somun (16), 2 adet düz pul (18), 2 adet somun durdurma pulu (20), 2 adet somun (15) (şekil H1).

- Makinenin sol kenarına bir destek masasının monte edildiğine emin olun.
- Yukarıyı işaret eden konsollarla birlikte (26) masa üstünün ön kenarının karşısındaki ön rayı (3) tutun (şekil H3).
- Konsollar içindeki üst delikleri (30) masa üstündeki uygun deliklerle (31) hizalayın (şekil H2).
- Dıştaki iki sağ konsolu boş bırakarak konsollardaki ve masa üstündeki üst boşluklar içine bir Torx cıvatası (11) sokun (şekil H3).
- Her bir Torx cıvata ucu üstüne düz bir pul (19), bir somun durdurma pulu (21) ve bir somun (16) yerleştirin.
- Araba cıvataları (12) üzerine düz bir pul (18), bir somun durdurma pulu (20) ve bir somun (15) yerleştirin.
- Somunları parmak yardımıyla iyice sıkın.
- Ön rayı makineye bağlayan ray konsol somunlarını (16) sıkın.

##### **DE7461 kayıcı küçük masayla kullanım için montaj.**

Gerekli donanım parçaları: 2 adet Torx cıvatası (11), 2 adet düz pul (19), 2 adet somun durdurma pulu (21), 2 adet somun (16), 2 adet düz pul (18), 2 adet somun durdurma pulu (20), 2 adet somun (15) (şekil H1).

- Yukarıyı işaret eden konsollarla (26) birlikte masa üstünün ön kenarının karşısındaki ön rayı (3) tutun (şekil H4).
- Konsollar içindeki üst delikleri (30), masa üstündeki uygun deliklere (31) hizalayın (şekil H2).



- Dıştaki iki sağ konsolu boş bırakarak konsollardaki ve masa üstündeki üst delikler içine bir Torx cıvatası (11) sokun (şekil H4).
- Her bir Torx cıvata ucu üzerine düz bir pul (19), bir somun durdurma pulu (21) ve bir somun (16) yerleştirin.
- Araba cıvataları üzerine (12) düz bir pul (18), bir somun durdurma pulu (20) ve bir somun (15) yerleştirin.
- Somunları parmak yardımıyla iyice sıkın.
- Ön rayı makineye bağlayan ray konsol somunlarını (16) sıkın.

## Arka rayın monte edilmesi (şekil H5 - H7)

### Klasik montaj

Gerekli donanım parçaları: 2 adet L- biçimli konsol (32), 1 adet düz konsol (10), 3 adet altıgen başlı kısa cıvata (13), 3 adet altıgen başlı uzun cıvata (14), 5 adet düz cıvata (19), 5 adet somun durdurma pulu (21), 5 adet somun (16) (şekil H5).

- Şekil H6' da gösterildiği gibi altıgen başlı uzun cıvatalar (14), düz pullar (19), somun durdurma pulları (21) ve somunlar (16) kullanarak çıktı masası için makinenin arkasına 2 adet L-biçimli konsol (32) monte edin. Konsolların, bıçkı masasıyla dik açıda olduğuna emin olun.
- Altıgen başlı uzun bir cıvata (14), düz bir pul (19), bir somun durdurma pulu (21) ve bir somun (16) kullanarak destek masasının arkasına düz bir konsol (10) monte edin (şekil H7).
- Dıştaki sol deliği boş bırakarak (marangozun görüş noktasından), arka raydaki (2) iki deliği, L-biçimli konsollardaki alt deliklerle (33) hizalayın (şekil H6). Rayın düz kenarı yukarıya doğru bakmalıdır.
- Altıgen başlı kısa cıvatalar (13), düz pullar (19), somun durdurma pulları (21) ve somunlar (16) kullanarak rayı, konsollara ve paralel kesim destek masasına monte edin. Tamamen sıkmayın.

### DE7461 kayıcı küçük masayla kullanım için montaj

Gerekli donanım parçaları: 2 adet L-biçimli konsol (32), 2 adet altıgen başlı kısa cıvata (13), 2 adet altıgen başlı uzun cıvata (14), 4 adet düz pul (19), 4 adet somun durdurma pulu (21), 4 adet somun (16) (şekil H5).

- Şekil H6' da gösterildiği gibi altıgen başlı uzun cıvatalar (14), düz pullar (19), somun durdurma pulları (21) ve somunlar (16) kullanarak çıktı masası için makinenin arkasına iki adet L-biçimli konsol (32) monte edin. Konsolların, bıçkı masasıyla dik açıda olduğuna emin olun.
- Dıştaki sol deliği boş bırakarak (marangozun görüş noktasından), arka raydaki (2) iki deliği, L-biçimli konsollardaki alt deliklerle (33) hizalayın. Rayın düz kenarı yukarıya doğru bakmalıdır.
- Altıgen başlı kısa cıvatalar (13), düz pullar (19), somun durdurma pulları (21) ve somunlar (16) kullanarak rayı, konsollara ve paralel kesim destek masasına monte edin. Tamamen sıkmayın.
- Makinenin sol kenarına kayıcı masayı monte edin.

## Rayların, masa üzerine paralel yapılması

### Ön ray (şekil H8)

- Masa yüzeyini ön ray üzerine (3) uzatmak için parmaklık yüzeyini (34) kullanın.
- Cetvel kullanarak, masa üstünün her iki ucundaki rayın masa üstüyle olan mesafesini ölçün. Mesafe, her iki uçta eşit olmalıdır.

- Ayarlama gerekirse, konsolları bıçkıya bağlayan cıvataları (11) gevşetin. Yumuşak bir çekiç kullanarak, masa üstünün her iki ucunda mesafeler eşit oluncaya kadar konsollara hafifçe vurun.
- Cıvataları iyice sıkın.

### Arka ray (şekil H9)

- Masa yüzeyini arka ray üzerine (2) uzatmak için parmaklık yüzeyini (34) kullanın.
- Masa üstünün her iki ucundaki rayın masa üstüyle olan mesafesini ölçün. Mesafe, her iki uçta eşit olmalıdır.
- Ayarlama gerekirse, konsolları bıçkıya bağlayan cıvataları (14) gevşetin. Yumuşak bir çekiç kullanarak, masa üstünün her iki ucunda mesafeler eşit oluncaya kadar konsollara hafifçe vurun.
- Cıvataları iyice sıkın.

### Paralel kesim destek masasının, masa üstüne paralel yapılması (şekil E2, F3, H3 & H10)

masa yüksekliği, masa bıçkı yüzeyiyle aynı hizada olmalıdır.

- Masa yüzeyini, paralel kesim destek masası üzerine uzatmak için parmaklık yüzeyini (34) kullanın (şekil H10).
- Yumuşak bir çekiç kullanarak yüzeyler eşit oluncaya kadar masaları hizalayın.
- Ön raya doğru (3) referans olarak, uzunluğu boyunca ayarlamak için dengeleme donanımını (şekil E2) kullanın (şekil H10).
- Paralel kesim destek masasını makineye bağlayan destek konsolu üzerindeki sıkıştırma bağlantılarını iyice sıkın (şekil F3).
- Kolların üzerindeki başlı vidaları (şekil E2), ön ray konsollarını bağlayan araba cıvatalarını (şekil H3) ve arka rayı bağlayan altıgen başlı cıvataları (şekil H6) sıkın.

### Motor kapağının monte edilmesi (şekil I)

- Gösterildiği gibi motor kapağını (35) değiştirin.
- Pullar (36) ve vidalar (37) kullanarak motor kapağını monte edin.
- Kol mesnedinin (4) altına ve sağ kenar çapraz kola (25) alt destek raylarını (7) bağlayan somunları sıkın.

Uygun aksesuarlar konusunda daha fazla bilgi için bayinize başvurun.

### Bakım

DEWALT aletiniz, minimum bakımla uzun süre çalışacak şekilde imal edilmiştir. Her zaman sorunsuz çalışması, alete gerekli bakımın yapılmasına ve düzenli temizliğe bağlıdır.



### Yağlama

Aletiniz, ek yağlama gerektirmez.



### İstenmeyen aletler ve çevre

Atacağınız eski aletinizi, çevreyi etkilemeyecek biçimde ortadan kaldıran DEWALT onarım merkezlerine götürün.



**GARANTİ****• 30 GÜNLÜK RİSKSİZ MÜŞTERİ MEMNUNİYETİ GARANTİSİ •**

DEWALT ağır hizmet tipi endüstriyel aletinizin performansı sizi tam olarak tatmin etmiyorsa, 30 gün içinde takas için yetkili bayinize geri götürebilirsiniz. Satın alma belgesinin ibrazı şarttır.

**• ÜCRETSİZ BİR YILLIK SERVİS KONTRATI •**

Bir yıllık tam garantiye ek olarak, tüm DEWALT aletleri bir yıl süreyle ücretsiz servis desteğine de sahiptir. Satın alma tarihinden itibaren bir yıl içinde yapılan hiçbir onarım ve koruyucu bakım işleminden işçilik ücreti almamaktayız. Satın alma tarihinin belgelenmesi şarttır.

**• BİR YILLIK TAM GARANTİ •**

DEWALT ağır hizmet tipi endüstriyel aletleri, satış tarihinden itibaren bir yıl süreyle garantilidir. Hatalı malzemeden veya işçilikten kaynaklanan tüm arızalar ücretsiz onarılır. Lütfen aleti herhangi bir yetkili DEWALT veya Black & Decker servis merkezine gönderin, ya da bizzat başvurun. Bu garanti aşağıdakileri kapsamaz:

- Aksesuarlar
- Başkaları tarafından yapılan veya girişimde bulunulan onarımlardan kaynaklanan hasar
- Yanlış kullanım, ihmal, eskime ve aşınmadan, alet üzerinde değişiklik ve amaç dışı kullanımdan kaynaklanan hasar.

Size en yakın yetkili DEWALT tamir acentesi için lütfen bu kılavuzun arkasında bulunan uygun telefon numarasını kullanın. Buna ek olarak, DEWALT yetkili tamir servislerinin bir listesini ve satış-sonrası servisimiz ile ilgili tüm detaylı bilgileri İnternet’de [www.2helpU.com](http://www.2helpU.com) adresinden edinebilirsiniz.

# ΣΥΣΤΗΜΑ ΥΠΟΣΤΗΡΙΞΗΣ ΚΟΠΗΣ DE7464

## Θερμά συγχαρητήρια!

Διαλέξατε ένα από τα μηχανήματα της DEWALT.

Η πολύχρονη εμπειρία της DEWALT, η συνεχής εξέλιξη των προϊόντων της και η εφαρμογή καινοτομιών την καθιστούν έναν από τους πιο αξιόπιστους συνεργάτες των επαγγελματιών.

## Περιεχόμενα

Τεχνικά χαρακτηριστικά	el - 1
Δηλωση κατασκευαστή	el - 1
Οδηγίες ασφαλείας	el - 1
Έλεγχος του περιεχομένου της συσκευασίας	el - 1
Περιγραφή	el - 2
Συναρμολόγηση και ρύθμιση	el - 2
Συντήρηση	el - 4
Εγγύηση	el - 5

## Τεχνικά χαρακτηριστικά

	DE7464	
Μήκος	mm	990
πλάτος	mm	687
ύψος	mm	863
Μήκος εμπρόσθια ράγα	mm	1.300
Βάρος	kg	20

Τα ακόλουθα σύμβολα χρησιμοποιούνται στο παρόν εγχειρίδιο:



Σημαίνει κίνδυνο ατομικού τραυματισμού, θανάτου ή καταστροφής του εργαλείου σε περίπτωση μη τήρησης των οδηγιών αυτού του εγχειρίδιου.

## Δηλωση κατασκευαστή



DE7464

Η DEWALT δηλώνει ότι αυτά τα ηλεκτρικά εργαλεία σχεδιάστηκαν σύμφωνα με 98/37/ΕΟΚ.

Το εξάρτημα αυτό δεν πρέπει να τεθεί σε λειτουργία προτού εξακριβωθεί ότι το εργαλείο στο οποίο θα προσαρμοσθεί είναι σύμφωνο με την Οδηγία 98/37/ΕΟΚ (όπως προκύπτει από το σήμα CE πάνω στο εργαλείο).

Διευθυντής Ανάπτυξης Προϊόντων  
Horst Großmann

DEWALT, Richard-Klinger-Straße 40,  
D-65510, Idstein, Γερμανία

## Οδηγίες ασφαλείας

Όταν χρησιμοποιείτε ηλεκτρικά εργαλεία πρέπει να λαμβάνετε πάντοτε υπόψη τους κανόνες ασφαλείας που ισχύουν στη χώρα σας προκειμένου να αποφευχθεί ο κίνδυνος πυρκαγιάς, ηλεκτροπληξίας και τραυματισμού. Πριν χρησιμοποιήσετε το εργαλείο διαβάστε προσεκτικά τις παρακάτω οδηγίες και φυλάξτε τις καλά.

## Γενικά

### 1 Διατηρείτε καθαρό το χώρο εργασίας

Ακατάστατοι χώροι και πάγκοι εγκυμονούν κίνδυνο τραυματισμού.

### 2 Κρατάτε τα παιδιά σε απόσταση

Μην αφήνετε τα παιδιά να αγγίζουν το εργαλείο ή τα εξαρτήματα του. Απομακρύνετε τα από το χώρο εργασίας.

### 3 Φοράτε τα κατάλληλα ρούχα εργασίας

Μη φοράτε φαρδιά ρούχα ή κοσμήματα. Υπάρχει πιθανότητα να πιαστούν σε κινούμενα μέρη. Για υπαίθριες εργασίες συνιστώνται λαστιχένια γάντια και υποδήματα που δε γλιστρούν. Εάν έχετε μακριά μαλλιά φοράτε προστατευτικό δίχτυ.

### 4 Χρησιμοποιείτε προστατευτικά γυαλιά

Χρησιμοποιείτε, επίσης, αναπνευστικές μάσκες για την εκτέλεση εργασιών που παράγουν σκόνη ή αιωρούμενα σωματίδια.

### 5 Λαμβάνετε υπ' όψη τα ανώτατα όρια θορύβου

Λάβετε κατάλληλα μέτρα για την προστασία της ακοής σας εάν ο προκαλούμενος θόρυβος υπερβαίνει τα 85 dB(A).

### 6 Να είστε πάντα προσεκτικοί

Παρακολουθείτε την εργασία σας. Ενεργείτε λογικά. Μη χρησιμοποιείτε το εργαλείο όταν είστε κουρασμένος.

### 7 Επισκευάζετε τα εξαρτήματα των εργαλείων σας σε εξουσιοδοτημένο συνεργείο επισκευών

Επειδή η επισκευή των εξαρτημάτων των ηλεκτρικών εργαλείων απαιτεί ακρίβεια και δεξιοτεχνία, δώστε τα πάντοτε στο εξουσιοδοτημένο συνεργείο επισκευών DEWALT.

## Έλεγχος του περιεχομένου της συσκευασίας

Στη συσκευασία υπάρχουν:

1 Κιβώτιο που περιέχει:

- 1 Πάγκο υποστήριξης κοπής
- 1 Σφιγκτήρα ποδιού
- 1 Σφιγκτήρα στήριξης
- 2 Κάτω ράγες στήριξης
- 3 Επίπεδες βάσεις

1 Κιβώτιο που περιέχει:

- 1 Ράγα εμπρόσθιας στήριξης
- 1 Ράγα οπίσθιας στήριξης
- 2 Πόδια
- 2 Πέλματα
- 1 Κλειδί torx T50
- 1 Κλειδί Allen 6 mm
- 8 Βίδες εξαγωνικής κεφαλής M10 x 35
- 5 Βίδες εξαγωνικής κεφαλής M10 x 25
- 11 Καρόβιδες M8 x 20
- 6 Μπουλόνια torx T50, M10 x 30
- 13 Εξαγωνικά παξιμάδια M10
- 25 Εξαγωνικά παξιμάδια M8
- 6 Ασφαλιστικά παξιμάδια M10
- 25 Ασφαλιστικές ροδέλες 8 mm
- 20 Ασφαλιστικές ροδέλες 10 mm
- 18 Επίπεδες ροδέλες 8 mm
- 22 Επίπεδες ροδέλες 10 mm
- 2 Βίδες allen 6 mm, M10 x 80
- 14 Βίδες με κεφαλή 8 x 20 mm

- 1 Φυλλάδιο οδηγιών
- 1 Αναλυτικό σχέδιο

- Ελέγξτε το εργαλείο, τα ανταλλακτικά και τα εξαρτήματα για βλάβες που ίσως έχουν προκληθεί κατά τη μεταφορά.
- Αφιερώστε λίγο χρόνο για να διαβάσετε και να κατανοήσετε όλο το φυλλάδιο οδηγιών πριν να χρησιμοποιήσετε το εργαλείο.

### Περιγραφή (εικ. A1 & A2)

Το σύστημα υποστήριξης κοπής DE7464 έχει σχεδιαστεί για να επαυξήσει τις δυνατότητες του επιτραπέζιου ξυλουργικού πριονιού DEWALT.

#### Εικ. Α

- 1 Πάγκος
- 2 Οπίσθια ράγα
- 3 Εμπρόσθια ράγα
- 4 Σφιγκτήρα ποδιού
- 5 Πόδι
- 6 Πέλμα
- 7 Κάτω ράγα υποστήριξης

### Συναρμολόγηση και ρύθμιση



Ανατρέξτε επίσης στο εγχειρίδιο του μηχανήματος που θα χρησιμοποιηθεί με αυτήν την προσθήκη.

#### Αναγνώριση των εξαρτημάτων του μηχανήματος (εικ. Β)

Σας συνιστούμε να αποσυνσκευάσετε και τα ταξινομήσετε όλα τα εξαρτήματα του μηχανήματος.

- 8 Κλειδί Allen 6 mm
- 9 Κλειδί torx T50
- 10 Επίπεδη βάση
- 11 Μπουλόνια torx T50, M10 x 30
- 12 Καρόβιδα M8 x 20
- 13 Βίδα εξαγωνικής κεφαλής M10 x 25
- 14 Βίδα εξαγωνικής κεφαλής M10 x 35
- 15 Εξαγωνικό παξιμάδι M8
- 16 Εξαγωνικό παξιμάδι M10
- 17 Δεύτερο παξιμάδι M10
- 18 Επίπεδη ροδέλα M8
- 19 Επίπεδη ροδέλα M10
- 20 Ασφαλιστική ροδέλα M8
- 21 Ασφαλιστική ροδέλα M10
- 22 Βίδα allen 6 mm, M10 x 80
- 23 Βίδα με κεφαλή 8 x 20 mm

#### Απαιτούμενα και συνιστώμενα εργαλεία

Εκτός από τα εργαλεία που περιλαμβάνονται με την προσάρτηση, απαιτούνται και τα παρακάτω εργαλεία:

- Κατσαβίδι με πλατιά άκρη
- Γαλλικό κλειδί 16 mm
- Γαλλικό κλειδί 13 mm
- Χάρακας
- Μαλακό σφυρί (ή κανονικό σφυρί και ξύλινος τάκος)

Τα παρακάτω εργαλεία θα σας φανούν χρήσιμα:

- Κλειδί καστανίας 16 mm
- Κλειδί καστανίας 13 mm
- Βίδες torx T25



Να χρησιμοποιείτε πάντα το σωστό τύπο και μέγεθος εργαλείου.

#### Προετοιμασία πριν από την συναρμολόγηση και την τοποθέτηση του εξαρτήματος

Σε περίπτωση που το εργαλείο έχει ήδη προετοιμαστεί, θα χρειαστεί να αφαιρέσετε τα αξεσουάρ και ορισμένα από τα εξαρτήματα, συμπεριλαμβανομένου και του αντίστοιχου εξοπλισμού αυτών.

- Αφαιρέστε όλα τα αξεσουάρ που είναι τοποθετημένα στο πριόνι.
  - Αφαιρέστε τον πάγκο εξόδου παραγωγής, αν είναι τοποθετημένος στο εργαλείο.
  - Αφαιρέστε τον οδηγό διαμήκους κοπής, την πρόσθια ράγα, την οπίσθια ράγα, το κάλυμμα του μοτέρ και την πλάκα της βάσης.
- Σε περίπτωση που το εργαλείο δεν έχει προετοιμαστεί, θα χρειαστεί να τοποθετήσετε εκ των προτέρων ορισμένα από τα εξαρτήματα.
- Βγάλτε το πριόνι από τη συσκευασία του.
  - Τοποθετήστε το ρυθμιστικό φάλτσογωνίας.
  - Τοποθετήστε το άγκιστρο κλειδιού.



Συμβουλευθείτε το εγχειρίδιο του εργαλείου για την εκτέλεση αυτών των ενεργειών προετοιμασίας.

#### Τοποθέτηση των πελμάτων στα πόδια (εικ. C1 & C2)

Απαιτούμενα υλικά: 4 βίδες με κεφαλή (23), 4 επίπεδες ροδέλες (18), 4 ασφαλιστικές ροδέλες (20), 4 παξιμάδια (15) (εικ. C1).

- Τοποθετήστε το πέλμα (6) πάνω από το πόδι (5) όπως απεικονίζεται (εικ. C2).
- Τοποθετήστε μια βίδα με κεφαλή (23) σε κάθε μία από τις οπές του πέλματος και του ποδιού.
- Τοποθετήστε μια επίπεδη ροδέλα (16), μια ασφαλιστική ροδέλα (20) και ένα παξιμάδι (15) στο άκρο κάθε μίας από τις βίδες.
- Σφίξτε τα παξιμάδια, εξασφαλίζοντας ότι το πέλμα βρίσκεται στη σωστή του θέση.
- Επαναλάβετε τη διαδικασία αυτή και για το άλλο πόδι.

#### Συναρμολόγηση του συγκροτήματος των ποδιών (εικ. C1 & C2)

Απαιτούμενα υλικά: 8 βίδες με κεφαλή (23), 8 επίπεδες ροδέλες (18), 8 ασφαλιστικές ροδέλες (20), 8 παξιμάδια (15) (εικ. C1).

- Συγκρατήστε το σφιγκτήρα του ποδιού (4) πάνω στο πόδι (5) όπως απεικονίζεται (εικ. C2).
- Τοποθετήστε μια βίδα με κεφαλή (23) σε κάθε μία από τις οπές του ποδιού και του σφιγκτήρα του ποδιού.
- Τοποθετήστε μια επίπεδη ροδέλα (18), μια ασφαλιστική ροδέλα (20) και ένα παξιμάδι (15) στο άκρο κάθε μίας από τις βίδες.
- Σφίξτε τα παξιμάδια.
- Επαναλάβετε τη διαδικασία αυτή και για το άλλο πόδι.

#### Συναρμολόγηση του συστήματος οριζόντιωσης του πάγκου (εικ. D1 - D3)

Απαιτούμενα υλικά: 2 βίδες allen (22), 2 επίπεδες ροδέλες (19), 2 ασφαλιστικές ροδέλες (21), 4 ασφαλιστικά παξιμάδια (17) (εικ. D1).

- Τοποθετήστε μια βίδα allen (22) σε κάθε μία από τις οπές του πάγκου (1) (εικ. D2).
- Τοποθετήστε μια ασφαλιστική ροδέλα (21) και ένα παξιμάδι (17) στο άκρο κάθε μίας από τις βίδες.
- Σφίξτε με προσοχή τα παξιμάδια.



Μη σφίγγετε υπερβολικά τα παξιμάδια διότι υπάρχει κίνδυνος να πάθει ζημιά η ξύλινη επιφάνεια του πάγκου.

- Τοποθετήστε τον πάγκο (1) στο δάπεδο, με την επιφάνεια του πάγκου στραμμένη προς τα κάτω (εικ. D3).
- Τοποθετήστε ένα δεύτερο παξιμάδι (17) και μια επίπεδη ροδέλα (19) στο άκρο κάθε μίας από τις βίδες (22).
- Γυρίστε τα παξιμάδια έτσι ώστε η απόσταση με τα σφιγμένα παξιμάδια να είναι περίπου 7 χλστ.

### Τοποθέτηση του συγκροτήματος των ποδιών στον πάγκο (εικ. E1 & E2)

Απαιτούμενα υλικά: 2 βίδες με κεφαλή (23), 2 επίπεδες ροδέλες (18), 2 ασφαλιστικές ροδέλες (20), 2 παξιμάδια (15), 2 επίπεδες ροδέλες (19), 2 ασφαλιστικές ροδέλες (21), 2 ασφαλιστικά παξιμάδια (17) (εικ. E1).

- Εχοντας τον πάγκο ανεστραμμένο, τοποθετήστε το συγκρότημα των ποδιών επί του συστήματος οριζοντίωσης (εικ. E2).
- Τοποθετήστε μια επίπεδη ροδέλα (19), μια ασφαλιστική ροδέλα (21) και ένα παξιμάδι (17) στο άκρο κάθε μίας από τις βίδες (22).
- Σφίξτε τα παξιμάδια.
- Τοποθετήστε μια βίδα με κεφαλή (23) σε κάθε μία από τις οπές, στα πλευρά των ποδιών.
- Τοποθετήστε μια επίπεδη ροδέλα (18), μια ασφαλιστική ροδέλα (20) και ένα παξιμάδι (15) στο άκρο κάθε μίας από τις βίδες.
- Σφίξτε τα παξιμάδια.

### Τοποθέτηση του σφιγκτήρα στήριξης (εικ. F1 & F2)

Απαιτούμενα υλικά: 3 μπουλόνια Torx (11) (εικ. F1).

- Συγκρατήστε το σφιγκτήρα στήριξης (24) πάνω στη δεξιά πλευρά του εργαλείου (εικ. F2).
- Τοποθετήστε το σφιγκτήρα στήριξης πάνω στο εργαλείο με τα μπουλόνια Torx (11).

### Συναρμολόγηση του πάγκου με το εργαλείο (εικ. F1 & F3)

Απαιτούμενα υλικά: 2 κοντά εξαγωνικά μπουλόνια (13), 2 επίπεδες ροδέλες (19), 2 ασφαλιστικές ροδέλες (21), 2 παξιμάδια (16) (εικ. F1).

- Τοποθετήστε από ένα κοντό εξαγωνικό μπουλόνι (13) σε κάθε μια από τις οπές του σφιγκτήρα στήριξης (24) (εικ. F3).
- Τοποθετήστε μια επίπεδη ροδέλα (19), μια ασφαλιστική ροδέλα (21) και ένα παξιμάδι (16) στο άκρο κάθε ενός από τα μπουλόνια.
- Σφίξτε μερικές βόλτες τα παξιμάδια, αφήνοντας ένα διάκενο 5 χλστ. μεταξύ της επιφάνειας του πάγκου και των κεφαλών των μπουλονιών.
- Τοποθετήστε τον πάγκο σε επαφή με το εργαλείο, με τις εγχοπές να εφαρμόζουν συμπαρτωτά πάνω από τα κεφάλια των μπουλονιών, μέσα στο διάκενο.
- Σφίξτε τα παξιμάδια όσο πηγαίνουν με το χέρι.

### Τοποθέτηση των κάτω ραγών υποστήριξης (εικ. F1 & F4)

Απαιτούμενα υλικά: 4 καρόβιδες (12), 4 επίπεδες ροδέλες (18), 4 ασφαλιστικές ροδέλες (20), 4 παξιμάδια (15) (εικ. F1).

- Κρατήστε την κάτω ράγα υποστήριξης (7) ανάμεσα στο κάτω άκρο του σφιγκτήρα του ποδιού (4) και της δεξιάς τραβέρσας (25) (εικ. F4).
- Τοποθετήστε μια καρόβιδα (12) σε κάθε μια από τις οπές της ράγας.
- Τοποθετήστε μια επίπεδη ροδέλα (18), μια ασφαλιστική ροδέλα (20) και ένα παξιμάδι (15) στο άκρο κάθε μίας από τις καρόβιδες.
- Σφίξτε τα παξιμάδια όσο πηγαίνουν με το χέρι.
- Επαναλάβετε τη διαδικασία αυτή για την άλλη ράγα.

### Συναρμολόγηση της πρόσθιας ράγας (εικ. G1 & G2)

Η πρόσθια ράγα μπορεί να συναρμολογηθεί για συμβατική χρήση ή για χρήση με το μικρό συρόμενο πάγκο DE7461.

#### Συμβατική συναρμολόγηση

Απαιτούμενα υλικά: 7 καρόβιδες (12), 5 βάσεις πρόσθιας ράγας (26), 5 ασφαλιστικές ροδέλες (20), 5 παξιμάδια (15) (εικ. G1).

- Τοποθετήστε μια καρόβιδα (12) στην κάτω οπή κάθε μίας από τις βάσεις της πρόσθιας ράγας (26) (εικ. G2).
- Τοποθετήστε μια ασφαλιστική ροδέλα (20) και ένα παξιμάδι (15) στις καρόβιδες και σφίξτε τα παξιμάδια μερικές βόλτες.
- Τοποθετήστε μια καρόβιδα στην κατώτατη οπή (27) σε δύο από τις βάσεις. Συγκρατήστε τις καρόβιδες στη θέση τους με ένα κομμάτι κολλητική ταινία.

- Τοποθετήστε το κεφάλι των καρόβιδων στις σχισμές με σχήμα κλειδαρότρυπας (28) στην πρόσθια ράγα (3). Οι βάσεις οι οποίες έχουν πρόσθετες καρόβιδες θα πρέπει να συναρμολογούνται στις εξωτερικές δεξιές θέσεις της πρόσθιας ράγας. Βεβαιωθείτε ότι οι βάσεις δείχνουν προς τα πάνω (με την κλίμακα (29) στην πρόσθια ράγα να βλέπει προς τα πάνω).

- Πιάστε το τραπεζοειδές τμήμα των καρόβιδων.
- Σφίξτε τα παξιμάδια όσο πηγαίνουν με το χέρι.

### Συναρμολόγηση για χρήση με το μικρό συρόμενο πάγκο DE7461

Απαιτούμενα υλικά: 8 καρόβιδες (12), 4 βάσεις πρόσθιας ράγας (26), 4 ασφαλιστικές ροδέλες (20), 4 παξιμάδια (15) (εικ. G1).

- Τοποθετήστε μια καρόβιδα (12) στην κάτω οπή κάθε μίας από τις βάσεις της πρόσθιας ράγας (26) (εικ. G2).
- Τοποθετήστε μια ασφαλιστική ροδέλα (20) και ένα παξιμάδι (15) στις καρόβιδες και σφίξτε τα παξιμάδια μερικές βόλτες.
- Τοποθετήστε μια καρόβιδα στην κατώτατη οπή (27) σε κάθε μία από τις βάσεις. Συγκρατήστε τις καρόβιδες στη θέση τους με ένα κομμάτι κολλητική ταινία.
- Τοποθετήστε το κεφάλι των καρόβιδων στις σχισμές με σχήμα κλειδαρότρυπας (28) στην πρόσθια ράγα (3) αφήνοντας κενή την εξωτερική θέση αριστερά. Βεβαιωθείτε ότι οι βάσεις δείχνουν προς τα πάνω (με την κλίμακα (29) στην πρόσθια ράγα να βλέπει προς τα πάνω).
- Πιάστε το τραπεζοειδές τμήμα των καρόβιδων.
- Σφίξτε τα παξιμάδια όσο πηγαίνουν με το χέρι.

### Τοποθέτηση της πρόσθιας ράγας (εικ. H1 - H4)

#### Συμβατική τοποθέτηση

Απαιτούμενα υλικά: 3 μπουλόνια Torx (21), 3 παξιμάδια (16), 2 επίπεδες ροδέλες (18), 2 ασφαλιστικές ροδέλες (20), 2 παξιμάδια (15) (εικ. H1).

- Βεβαιωθείτε ότι υπάρχει πάγκος υποστήριξης μονταρισμένος στην αριστερή πλευρά του εργαλείου.
- Κρατήστε την πρόσθια ράγα (3) πάνω στην πρόσθια πλευρά της επιφάνειας του πάγκου, με τις βάσεις (26) στραμμένες προς τα πάνω (εικ. H3).
- Ευθυγραμμίστε τις πάνω οπές (30) στις βάσεις με τις αντίστοιχες οπές (31) στην επιφάνεια του πάγκου (εικ. H2).
- Τοποθετήστε ένα μπουλόνι Torx (11) σε κάθε μία από τις πάνω οπές των βάσεων και της επιφάνειας του πάγκου, αφήνοντας κενές τις δύο εξωτερικές βάσεις δεξιά (εικ. H3).
- Τοποθετήστε μια επίπεδη ροδέλα (19), μια ασφαλιστική ροδέλα (21) και ένα παξιμάδι (16) στο άκρο κάθε ενός από τα μπουλόνια Torx.
- Τοποθετήστε μια επίπεδη ροδέλα (18), μια ασφαλιστική ροδέλα (20) και ένα παξιμάδι (15) πάνω στις καρόβιδες (12).
- Σφίξτε τα παξιμάδια όσο πηγαίνουν με το χέρι.
- Σφίξτε τα παξιμάδια της βάσης της ράγας (16) κρατώντας την πρόσθια ράγα πάνω στο εργαλείο.

#### Τοποθέτηση για χρήση με το μικρό συρόμενο πάγκο DE7461

Απαιτούμενα υλικά: 2 μπουλόνια Torx (11), 2 επίπεδες ροδέλες (19), 2 ασφαλιστικές ροδέλες (21), 2 παξιμάδια (16), 2 επίπεδες ροδέλες (18), 2 ασφαλιστικές ροδέλες (20), 2 παξιμάδια (15) (εικ. H1).

- Κρατήστε την πρόσθια ράγα (3) πάνω στην πρόσθια πλευρά της επιφάνειας του πάγκου, με τις βάσεις (26) στραμμένες προς τα πάνω (εικ. H4).
- Ευθυγραμμίστε τις πάνω οπές (30) στις βάσεις με τις αντίστοιχες οπές (31) στην επιφάνεια του πάγκου (εικ. H2).
- Τοποθετήστε ένα μπουλόνι Torx (11) σε κάθε μία από τις πάνω οπές των βάσεων και της επιφάνειας του πάγκου, αφήνοντας κενές τις δύο εξωτερικές βάσεις δεξιά (εικ. H4).
- Τοποθετήστε μια επίπεδη ροδέλα (19), μια ασφαλιστική ροδέλα (21) και ένα παξιμάδι (16) πάνω στο άκρο κάθε ενός από τα μπουλόνια Torx.

- Τοποθετήστε μια επίπεδη ροδέλα (18), μια ασφαλιστική ροδέλα (20) και ένα παξιμάδι (15) πάνω στις καρόβιδες (12).
- Σφίξτε τα παξιμάδια όσο πηγαίνουν με το χέρι.
- Σφίξτε τα παξιμάδια της βάσης της ράγας (16) κρατώντας την πρόσθια ράγα πάνω στο εργαλείο.

#### Τοποθέτηση της οπίσθιας ράγας (εικ. H5 - H7)

##### Συμβατική τοποθέτηση

Απαιτούμενα υλικά: 2 βάσεις σχήματος L (32), 1 επίπεδη βάση (10), 3 κοντές βίδες εξαγωνικής κεφαλής (13), 3 μακριές βίδες εξαγωνικής κεφαλής (14), 5 επίπεδες ροδέλες (19), 5 ασφαλιστικές ροδέλες (21), 5 παξιμάδια (16) (εικ. H5).

- Τοποθετήστε τις 2 βάσεις σχήματος L (32) για τον πάγκο εξόδου παραγωγής στο οπίσθιο μέρος του εργαλείου χρησιμοποιώντας τις μακριές βίδες εξαγωνικής κεφαλής (14), τις επίπεδες ροδέλες (19), τις ασφαλιστικές ροδέλες (21) και τα παξιμάδια (16) όπως απεικονίζεται (εικ. H6). Βεβαιωθείτε ότι οι βάσεις βρίσκονται σε ορθή γωνία με τον πάγκο προιονίσματος.
- Τοποθετήστε 1 επίπεδη βάση (10) στο οπίσθιο μέρος του πάγκου υποστήριξης χρησιμοποιώντας μία μακριά βίδα εξαγωνικής κεφαλής (14), μια επίπεδη ροδέλα (19), μια ασφαλιστική ροδέλα (21) και ένα παξιμάδι (16) (εικ. H7).
- Αφήνοντας κενή την εξωτερική οπή αριστερά (από την άποψη του ξυλουργού), ευθυγραμμίστε τις 2 οπές της οπίσθιας ράγας (2) με τις κάτω οπές (33) στις βάσεις σχήματος L (εικ. H6). Η επίπεδη πλευρά της ράγας θα πρέπει να είναι στραμμένη προς τα πάνω.
- Τοποθετήστε τη ράγα στις βάσεις και τον πάγκο υποστήριξης κοπής, χρησιμοποιώντας τις κοντές βίδες εξαγωνικής κεφαλής (13), τις επίπεδες ροδέλες (19), τις ασφαλιστικές ροδέλες (21) και τα παξιμάδια (16). Μη τα σφίξετε εντελώς.

#### Τοποθέτηση για χρήση με το μικρό συρόμενο πάγκο DE7461

Απαιτούμενα υλικά: 2 βάσεις σχήματος L (32), 2 κοντές βίδες εξαγωνικής κεφαλής (13), 2 μακριές βίδες εξαγωνικής κεφαλής (14), 4 επίπεδες ροδέλες (19), 4 ασφαλιστικές ροδέλες (21), 4 παξιμάδια (16) (εικ. H5).

- Τοποθετήστε τις 2 βάσεις σχήματος L (32) για τον πάγκο εξόδου παραγωγής στο οπίσθιο μέρος του εργαλείου, χρησιμοποιώντας τις μακριές βίδες εξαγωνικής κεφαλής (14), τις επίπεδες ροδέλες (19), τις ασφαλιστικές ροδέλες (21) και τα παξιμάδια (16) όπως απεικονίζεται (εικ. H6). Βεβαιωθείτε ότι οι βάσεις βρίσκονται σε ορθή γωνία με τον πάγκο προιονίσματος.
- Αφήνοντας κενή την εξωτερική οπή αριστερά (από την άποψη του ξυλουργού), ευθυγραμμίστε τις 2 οπές της οπίσθιας ράγας (2) με τις κάτω οπές (33) στις βάσεις σχήματος L. Η επίπεδη πλευρά της ράγας θα πρέπει να είναι στραμμένη προς τα πάνω.
- Τοποθετήστε τη ράγα στις βάσεις και στο πάγκο υποστήριξης κοπής, χρησιμοποιώντας τις κοντές βίδες εξαγωνικής κεφαλής (13), τις επίπεδες ροδέλες (19), τις ασφαλιστικές ροδέλες (21) και τα παξιμάδια (16). Μη τα σφίξετε εντελώς.
- Τοποθετήστε το συρόμενο πάγκο στην αριστερή πλευρά του εργαλείου.

#### Τοποθέτηση των ραγών παράλληλα με την επιφάνεια του πάγκου εργασίας

##### Πρόσθια ράγα (εικ. H8)

- Χρησιμοποιήστε την πρόσοψη του οδηγού (34) για να προεκτείνετε την επιφάνεια του πάγκου πάνω από την πρόσθια ράγα (3).
- Με ένα χάρακα, μετρήστε την απόσταση μεταξύ της επιφάνειας του πάγκου και της ράγας, και στα δύο άκρα της επιφάνειας του πάγκου. Η απόσταση θα πρέπει να είναι ίση και στα δύο άκρα.
- Αν χρειάζεται κάποια ρύθμιση, λασκάρτε τις βίδες (11) κρατώντας τις βάσεις πάνω στο δισκοπρίονο. Χτυπήστε ελαφρά τις βάσεις με μαλακό σφυρί μέχρι οι αποστάσεις να γίνουν ίσες και στα δύο άκρα της επιφάνειας του πάγκου.

- Σφίξτε καλά τις βίδες.

##### Οπίσθια ράγα (εικ. H9)

- Χρησιμοποιήστε την πρόσοψη του οδηγού (34) για να προεκτείνετε την επιφάνεια του πάγκου πάνω από την οπίσθια ράγα (2).
- Μετρήστε την απόσταση μεταξύ της επιφάνειας του πάγκου και της ράγας, και στα δύο άκρα της επιφάνειας του πάγκου. Η απόσταση θα πρέπει να είναι ίση και στα δύο άκρα.
- Αν χρειάζεται κάποια ρύθμιση, λασκάρτε τις βίδες (14) κρατώντας τις βάσεις πάνω στο δισκοπρίονο. Χτυπήστε ελαφρά τις βάσεις με μαλακό σφυρί μέχρι οι αποστάσεις να γίνουν ίσες και στα δύο άκρα της επιφάνειας του πάγκου.
- Σφίξτε καλά τις βίδες.

#### Τοποθέτηση του πάγκου υποστήριξης κοπής παράλληλα με την επιφάνεια του πάγκου (εικ. E2, F3, H3, & H10)

το ύψος του πάγκου θα πρέπει να είναι στο ίδιο επίπεδο με την επιφάνεια του πάγκου του δισκοπρίονου.

- Χρησιμοποιήστε την πρόσοψη του οδηγού (34) για να προεκτείνετε την επιφάνεια του πάγκου πάνω από τον πάγκο υποστήριξης κοπής (εικ. H10).
- Ευθυγραμμίστε τους πάγκους χρησιμοποιώντας μαλακό σφυρί μέχρι οι επιφάνειες να βρεθούν στο ίδιο ύψος.
- Χρησιμοποιήστε τον εξοπλισμό οριζοντίωσης (εικ. E2) για ρύθμιση κατά το μήκος του, μετρώντας με βάση την πρόσθια ράγα (3) (εικ. H10).
- Σφίξτε καλά τα συνδετήρια επί της βάσης στήριξης, με την οποία ο πάγκος υποστήριξης κοπής παραμένει συνδεδεμένος με το εργαλείο (εικ. F3).
- Σφίξτε τις βίδες με κεφαλή στην κορυφή των ποδιών (εικ. E2), τις καρόβιδες που συγκρατούν τις βάσεις της πρόσθιας ράγας (εικ. H3), και τις βίδες εξαγωνικής κεφαλής που συγκρατούν την οπίσθια ράγα (εικ. H6).

#### Τοποθέτηση του καλύμματος του μοτέρ (εικ. I)

- Βάλτε και πάλι το κάλυμμα του μοτέρ (35) όπως απεικονίζεται.
- Στερεώστε το κάλυμμα του μοτέρ χρησιμοποιώντας τις ροδέλες (36) και τις βίδες (37).
- Σφίξτε τα παξιμάδια με τα οποία συνδέονται οι κάτω ράγες υποστήριξης (7) με το κάτω μέρος της βάσης του ποδιού (4) και με τη δεξιά τραβέρσα (25).

Συμβουλευθείτε τον προμηθευτή σας για περισσότερες πληροφορίες σχετικά με τα κατάλληλα εξαρτήματα.

#### Συντήρηση

Η προσάρτηση τις DeWALT έχει σχεδιασθεί για να λειτουργεί σε μακρόχρονη χρονική περίοδο με ελάχιστη δυνατή συντήρηση. Η συνεχής ικανοποιητική λειτουργία εξαρτάται από την κανονική φροντίδα του εργαλείου και από το τακτικό του καθαρίσμα.



#### Λίπανση

Το προσάρτημα σας δεν απαιτεί επιπρόσθετη λίπανση.



#### Αχρηστα προϊόντα και το περιβάλλον

Παραδώστε τις προσαρτήσεις σας σε ένα εξουσιοδοτημένο σταθμό συντήρησης της DeWALT όπου θα γίνει μέριμνα για τη διάθεσή τους κατά τρόπο που δεν βλάπτει το περιβάλλον.



## ΕΓΓΥΗΣΗ

**• 30 ΗΜΕΡΩΝ ΕΓΓΥΗΣΗ ΙΚΑΝΟΠΟΙΗΤΙΚΗΣ ΑΠΟΔΟΣΗΣ •**

Εάν δεν είστε πλήρως ικανοποιημένοι από την απόδοση του εργαλείου σας DeWALT, απλώς επιστρέψτε το εντός 30 ημερών, πλήρες όπως το αγοράσατε, από το εξουσιοδοτημένο Κατάστημα DeWALT, για πλήρη επιστροφή χρημάτων. Πρέπει να προσκομιστεί απόδειξη αγοράς.

**• ΕΝΟΣ ΕΤΟΥΣ ΣΥΜΒΟΛΑΙΟ ΓΙΑ ΠΛΗΡΗΣ ΣΕΡΒΙΣ •**

Εάν χρειάζεστε συντήρηση ή σέρβις για το εργαλείο σας DeWALT, εντός 12 μηνών από την αγορά, αυτό μπορεί να γίνει δωρεάν σε εξουσιοδοτημένο Κατάστημα Service. Πρέπει να προσκομιστεί απόδειξη αγοράς. Η συντήρηση/service περιλαμβάνει εργασία και ανταλλακτικά για τα ηλεκτρικά εργαλεία DeWALT.

**• ΕΝΟΣ ΕΤΟΥΣ ΠΛΗΡΗΣ ΕΓΓΥΗΣΗ •**

Εάν το προϊόν σας της DeWALT παρουσιάζει ανωμαλία οφειλόμενη σε ελάττωμα των υλικών ή της κατασκευής εντός 12 μηνών από την ημερομηνία της αγοράς, εγγυώμαστε τη δωρεάν αντικατάσταση όλων των ελαττωματικών μερών, ή κατά την κρίση μας, τη δωρεάν αντικατάσταση ολόκληρης της μονάδας υπό την προϋπόθεση ότι:

- Δεν έχει γίνει κακή μεταχείριση του προϊόντος.
- Δεν έχει επιχειρηθεί επισκευή από μη εξουσιοδοτημένο άτομο.
- Θα προσκομιστεί απόδειξη της ημερομηνίας αγοράς.

Για να εντοπίσετε το πλησιέστερο εξουσιοδοτημένο Κατάστημα Service, παρακαλείσθε να τηλεφωνήσετε στο πλησιέστερο Κατάστημα Service της εταιρίας μας (βλέπε παρακάτω).

Εναλλακτικά, μια λίστα εξουσιοδοτημένων Καταστημάτων Service DeWALT και πολλές λεπτομέρειες σχετικά με την υπηρεσία after-sales είναι διαθέσιμες στο Internet στη διεύθυνση

**[www.2helpU.com](http://www.2helpU.com)**.



---

---

<b>Belgique et Luxembourg België en Luxemburg</b>	DEWALT Weihoek 1, Nossegem 1930 Zaventem-Zuid	Tel: 02 719 07 12 Fax: 02 721 40 45 Service fax: 02 719 08 10
<b>Danmark</b>	DEWALT Hejrevang 26 B 3450 Allerød	Tlf: 70 20 15 10 Fax: 48 14 13 99
<b>Deutschland</b>	DEWALT Richard-Klinger-Straße 65510 Idstein	Tel: 06 12 62 16 Fax: 061 26 21 24 40
<b>Ελλάς</b>	DEWALT Λεωφ Συγγρού 154 176 71 Καλλιθέα, Αθήνα	Τηλ: 019 24 28 70 Fax: 019 24 28 69 Service: 019 24 28 76-7
<b>España</b>	DEWALT Ctra de Acceso a Roda de Barà, km 0,7, 43883 Roda de Barà, Tarragona	Tel: 977 29 71 00 Fax: 977 29 71 38 Fax: 977 29 71 19
<b>France</b>	DEWALT Le Paisy BP 21, 69571 Dardilly Cedex	Tel: 472 20 39 20 Tlx: 30 62 24F Fax: 472 20 39 00
<b>Helvetia Schweiz</b>	DEWALT/Rofo AG Warpel 3186 Dürdingen	Tel: 037 43 40 60 Fax: 037 43 40 61
<b>Ireland</b>	DEWALT Calpe House Rock Hill Black Rock, Co. Dublin	Tel: 012 78 18 00 Fax: 012 78 18 11
<b>Italia</b>	DEWALT Viale Elvezia 2 20052 Monza (Mi)	Tel: 03 92 38 72 04 Fax: 03 92 38 75 93
<b>Nederland</b>	DEWALT Florijnstraat 10 4879 AH Etten-Leur	Tel: 07 65 08 22 01 Fax: 07 65 03 81 84
<b>Norge</b>	DEWALT Strømsveien 344 1081 Oslo	Tel: 22 90 99 00 Fax: 22 90 99 01
<b>Österreich</b>	DEWALT Werkzeugevertriebs GmbH Erlaaerstraße 165, Postfach 320,1231 Wien	Tel: 022 26 61 16 Tlx: 13228 Black A Fax: 022 26 61 16 14
<b>Portugal</b>	DEWALT Rua Egas Moniz 173 Apartado 19, S. João do Estoril, 2768 Estoril, Codex	Tel: 468 7513/7613 Tlx: 16607 Bladec P Fax: 466 38 41
<b>Suomi</b>	DEWALT Rälssitie 7 C 01510 Vantaa	Puh: 98 25 45 40 Fax: 98 25 45 444
	Frälsevägen 7 C 01510 Vanda	Tel: 98 25 45 40 Fax: 98 25 45 444
<b>Sverige</b>	DEWALT Box 603 421 26 Västra Frölunda, Besöksadr. Ekonomivägen 11	Tel: 031 68 61 00 Fax: 031 68 60 08
<b>Türkiye</b>	DEWALT Merkez Mahallesi, Köyaltı Mevkii, Şahnur Sokak (OTTO Binası) 34530 Yenibosna/İstanbul (PBX)	Tel: 021 26 39 06 26 Faks: 021 26 39 06 35
<b>United Kingdom</b>	DEWALT 210 Bath Road Slough Berks SL1 3YD	Tel: 017 53 57 42 77 Fax: 017 53 52 13 12