

DEWALT®

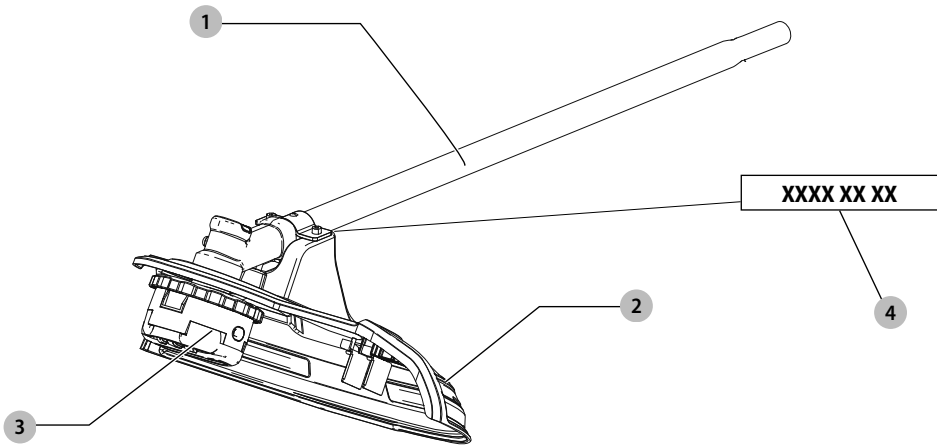
XR LI-ION

511118 - 56 SK

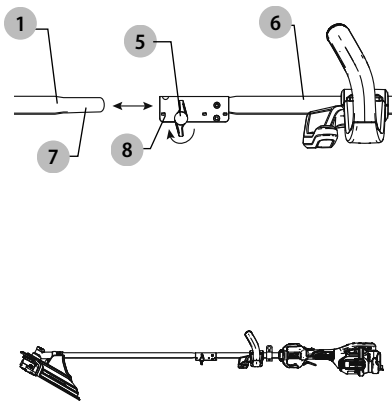
Preložené z pôvodného návodu

DCMASST1

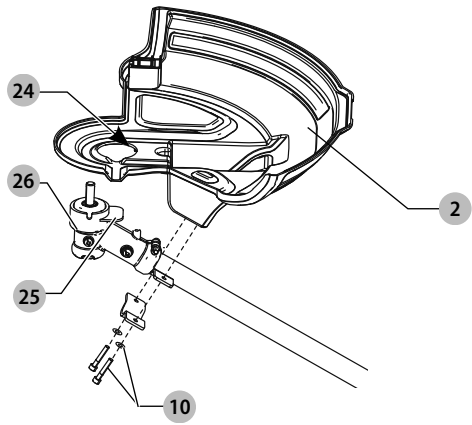
Obr. A



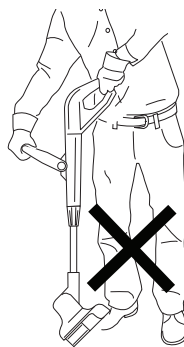
Obr. B



Obr. C



Obr. D



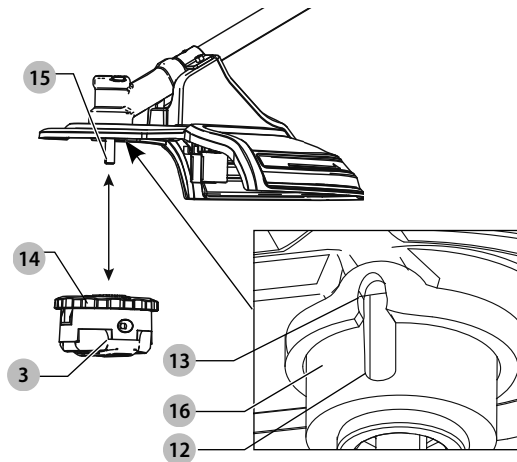
Obr. E



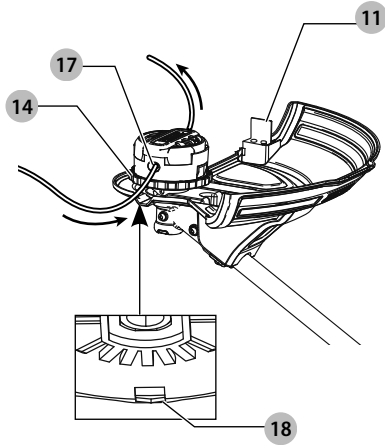
Obr. F



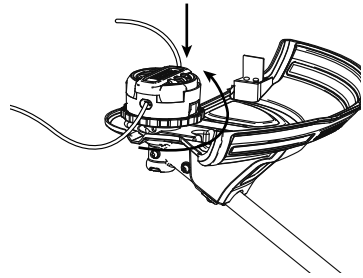
Obr. G



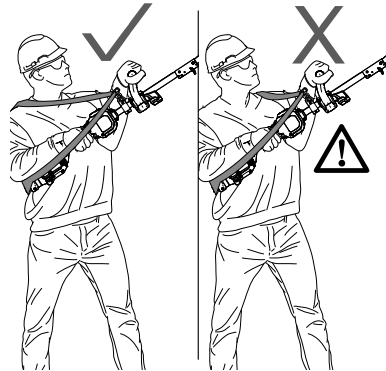
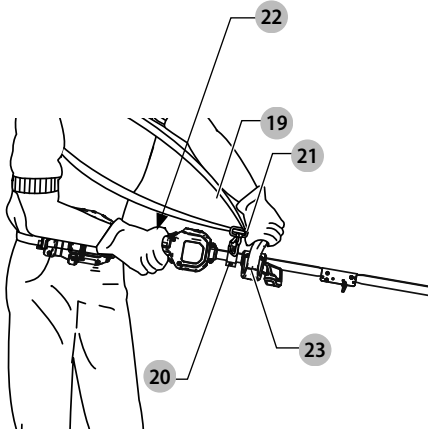
Obr. H



Obr. I



Obr. J



STRUNOVÁ KOSAČKA DCMASST1

Blahoželáme vám!

Zvolili ste si náradie značky DEWALT. Roky skúseností, dôkladný vývoj výrobkov a inovácie vytvorili zo spoločnosti DEWALT jedného z najspolahlivejších partnerov pre používateľa profesionálneho elektrického náradia.

Technické údaje

		DCMASST1
Napájacie napätie	V	54
Nízke otáčky	min ⁻¹	4400
Vysoké otáčky	min ⁻¹	5400
Šírka záberu	mm	380
Hmotnosť	kg	2,1
Hodnoty týkajúce sa hlučnosti a vibrácií (priestorový vektorový súčet) podľa normy EN50636-2-91		
L _{PA} (hladina akustického tlaku)	dB(A)	82
K (odchýlka hladiny akustického tlaku)	dB(A)	2,5
L _{WA} (hladina akustického výkonu)	dB(A)	92
K (odchýlka uvedenej hodnoty týkajúcej sa hlučnosti)	dB(A)	2,1
Hodnota vibrácií a _h =	m/s ²	2,5
Odchýlka K =	m/s ²	1,5

Hodnoty vibrácií a hlučnosti uvedené v tomto dokumente sa merali podľa normalizovaných požiadaviek, ktoré sú uvedené v norme EN50636-2-91 a môžu sa použiť na porovnanie jedného náradia s ostatnými. Tieto hodnoty sa môžu použiť na predbežný odhad hlučnosti a vibrácií pôsobiacich na obsluhu.

VAROVANIE: Deklarované hodnoty hlučnosti a/alebo vibrácií sa vzťahujú na určené štandardné použitie tohto náradia. Ak sa však náradie použije na rôzne aplikácie s rozmanitým príslušenstvom alebo ak sa vykonáva jeho nedostatočná údržba, hodnoty hlučnosti a/alebo vibrácií môžu byť odlišné. Tak sa môže počas celkového pracovného času čas pôsobenia na obsluhu značne predĺžiť.

Odhad miery pôsobenia hlučnosti a/alebo vibrácií na obsluhu musí počítať aj s časom, keď je toto náradie vypnuté, alebo keď je v chode naprázdno a aktuálne nevykonáva žiadnu prácu. Počas celkového pracovného času sa tak môže čas pôsobenia na obsluhu značne skrátiť.

Zistite si ďalšie doplnkové bezpečnostné opatrenia, ktoré chránia obsluhu pred účinkom hlučnosti a/alebo vibrácií, ako sú: údržba náradia a jeho príslušenstva, udržiavanie rúk v teple (týka sa vibrácií), organizácie spôsobov práce.

ES Vyhlásenie o zhode

Smernica pre strojové zariadenia



Strunová kosačka DCMASST1

Spoločnosť DEWALT týmto vyhlasuje, že tieto výrobky opisované v časti **Technické údaje** spĺňajú požiadavky nasledujúcich noriem:

2006/42/EC, EN60335-1: 2012 + A11: 2014 + A13: 2017 + A1: 2019 + A14: 2019 + A2: 2019, EN50636-2-91: 2014

2000/14/EC, Strunová kosačka, L ≤ 50 cm, Príloha VI

DEKRA Certification B.V.

Meander 1051 / P.O. box 5185

6525 MJ ARNHEM / 6802 ED

ARNHEM, Netherlands

Číslo úradne stanoveného orgánu: 0344

Hladina akustického výkonu podľa normy 2000/14/EC

(Článok 12, Príloha III, L ≤ 50 cm):

L_{PA} (meraný akustický tlak) 82 dB(A)

odchýlka (K) = 2,5 dB(A)

L_{WA} (zaručená hodnota akustického výkonu) 96 dB(A)

Tieto výrobky spĺňajú taktiež požiadavky smerníc 2014/30/EÚ a 2011/65/EÚ. Ďalšie informácie vám poskytne zástupca spoločnosti DEWALT na nasledujúcej adrese alebo na adresách, ktoré sú uvedené na zadnej strane tohto návodu.

Nižšie podpísaná osoba je zodpovedná za zostavenie technických údajov a vydáva toto vyhlásenie v zastúpení spoločnosti DEWALT.

Markus Rempel

Viceprezident technického oddelenia, PTE-Europe

DEWALT, Richard-Klinger-Straße 11,

65510, Idstein, Germany

31. 12. 2020



VAROVANIE: Z dôvodu obmedzenia rizika zranenia si prečítajte tento návod na obsluhu.

Vysvetlenie pojmov: Bezpečnostné pokyny

Nižšie uvedené definície opisujú stupeň závažnosti každého označenia. Prečítajte si pozorne návod na obsluhu a venujte pozornosť týmto symbolom.



NEBEZPEČENSTVO: Označuje bezprostredne hroziacu rizikovou situáciu, ktorá, ak sa jej nezabráni, **povedie** k spôsobeniu **vážneho alebo smrteľného zranenia**.



VAROVANIE: Označuje potenciálne rizikovú situáciu, ktorá, ak sa jej nezabráni, **môže** viesť k spôsobeniu **vážneho alebo smrteľného zranenia**.



UPOZORNENIE: Označuje potenciálne rizikovú situáciu, ktorá, ak sa jej nezabráni, **môže** viesť k spôsobeniu **ľahkého alebo stredne vážneho zranenia**.

POZNÁMKA: Označuje postup **nesúvisiaci so spôsobením zranenia**, ktorý, ak sa mu nezabráni, **môže** viesť k **poškodeniu zariadenia**.



Upozorňuje na riziko úrazu elektrickým prúdom.



Upozorňuje na riziko vzniku požiaru.

BEZPEČNOSTNÉ POKYNY



VAROVANIE: Pri použití výrobku napájaného zo siete alebo akumulátorov sa musia vždy dodržiavať základné bezpečnostné pokyny, vrátane nasledujúcich, aby ste znížili riziko vzniku požiaru, úrazu elektrickým prúdom alebo iného zranenia a materiálnych škôd.



VAROVANIE: Pri používaní tohto stroja musíte dodržiavať bezpečnostné predpisy. V záujme vlastnej bezpečnosti a bezpečnosti ostatných osôb si, prosím, pred použitím tohto stroja prečítajte tieto pokyny. Uschovajte tieto pokyny na neskoršie použitie.

- Pred použitím tohto výrobku si pozorne preštudujte celý tento návod na obsluhu.
- Určené použitie tohto výrobku je opísané v tomto návode. Použitie iného príslušenstva alebo prídavného zariadenia s týmto výrobkom a vykonávanie iných pracovných operácií s týmto výrobkom, než je odporúčané týmto návodom, môže predstavovať riziko zranenia osôb.
- Uschovajte tento návod na ďalšie použitie.

DÔLEŽITÉ

PRED POUŽITÍM SI POZORNE PREČÍTAJTE TIETO POKYNY. USCHOVAJTE TIETO POKYNY NA BUDÚCE POUŽITIE.

BEZPEČNÉ PRACOVNÉ POSTUPY

Zaškolenie

- a) **Prečítajte si pozorne uvedené pokyny.** Oboznámte sa s ovládacími prvkami a so správnym použitím tohto náradia.
- b) **Nikdy nedovoľte, aby s týmto výrobkom pracovali deti alebo osoby, ktoré nie sú oboznámené s týmito pokynmi.** Miestne predpisy môžu obmedzovať vek obsluhy.
- c) Uvedomte si, že obsluha alebo používateľ zodpovedajú za úrazy a nebezpečenstvo týkajúce sa ďalších osôb a ich majetku.

Príprava

- a) Pred použitím vždy urobte vizuálnu kontrolu náradia, či nie je poškodené, či nechýbajú žiadne kryty a či nie sú nesprávne umiestnené.

- b) Nikdy nepoužívajte náradie, ak sa nachádzajú v jeho blízkosti osoby, najmä deti alebo domáce zvieratá.

Použitie

- a) Pri každej práci s týmto náradím používajte ochranu zraku a pevnú obuv.
- b) Nepoužívajte toto náradie v zlom počasí, a to najmä v prípade, keď sa môžu objaviť blesky.
- c) Používajte toto náradie iba za denného svetla alebo pri dobrom umelom osvetlení.
- d) Nikdy nepoužívajte náradie s poškodenými ochrannými krytmi alebo bez riadne nasadených ochranných krytov.
- e) Zapínajte motor iba v prípade, ak sú ruky a nohy v bezpečnej vzdialenosti od sekacích nástrojov.
- f) V nasledujúcich prípadoch vždy odpojte náradie od napájacieho zdroja (to znamená odpojenie zástrčky od zásuvky, odstránenie blokovacieho zariadenia alebo vybratie akumulátora):
 - Kedykoľvek je náradie ponechané bez dozoru.
 - Pred odstránením zablokovania.
 - Pred kontrolou, čistením alebo akoukoľvek prácou na tomto zariadení.
 - Po náraze do cudzieho predmetu.
 - Ak začne toto náradie abnormálne vibrovať.
- g) Dávajte pozor, aby nedošlo k zraneniam nôh a rúk, ktoré by boli spôsobené sekáciami nástrojmi.
- h) Vždy zaistite, aby boli vetracie drážky na náradí stále čisté a priechodné.
- i) **Odstráňte všetky predmety, ktoré môžu spôsobiť spätný ráz, ako sú vetvy a kamene.**
- j) Kontrolujte uvoľnenie upevňovacích prvkov a poškodenie dielov.
- k) Držte toto náradie pri použití iba za miesta určené na uchopenie: **kryt pohonnej jednotky a prídavná rukoväť (pozrite obr. D).** Nepoužívajte na tento účel tyč pohonnej jednotky.

Údržba a uloženie

- a) **Pred vykonávaním údržby alebo čistením vždy odpojte náradie od napájacieho zdroja** (to znamená vytiahnutie zástrčky zo zásuvky, odstránenie blokovacieho zariadenia alebo vybratie akumulátora).
- b) Používajte iba príslušenstvo a náhradné diely odporúčané výrobcom.
- c) **Pravidelne náradie kontrolujte a vykonávajte údržbu.** Zverte opravu tohto náradia iba autorizovanému servisu.
- d) Ak sa toto náradie nepoužíva, uložte ho mimo dosahu detí.
- e) **Pred uložením toto náradie vyčistite vrátane použitých krytov.**

DOPLNKOVÉ BEZPEČNOSTNÉ POKYNY PRE STRUNOVÉ KOSAČKY



VAROVANIE: Po vypnutí motora sa bude sekacia struna ešte chvíľu pohybovať.

- Chráňte si nohy dlhými nohavcami.
- Pred použitím náradia skontrolujte, či je priestor, v ktorom budete pracovať, zbavený vetvičiek, kameňov, drôtov a iných prekážok.
- Používajte toto náradie iba vo zvislej polohe so sekacou strunou tesne nad zemou. Nikdy nespúšťajte toto náradie v inej polohe.
- Pri práci s týmto náradím sa pohybujte pomaly. Uvedomte si, že je čerstvo pokosená tráva klzká a vlhká.
- Nepracujte na prikrých svahoch. Na svahoch pracujte po vrstevniciach, nikdy nie smerom hore a dole.
- Ak je náradie v chode, nikdy neprechádzajte cez štrkové chodníky alebo cesty.
- Nikdy sa nedotýkajte struny, ak je náradie v chode.
- Nikdy nekladte toto náradie na zem, kým sa struna kosačky celkom nezastaví.
- Používajte iba zodpovedajúci typ struny. Nikdy nepoužívajte kovovú strunu alebo rybársky vlasec.
- Udržujte ruky a nohy trvale mimo dosahu struny a noža, a to najmä pri zapínaní motora.
- Pred použitím náradia a po každom náraze toto náradie skontrolujte, či nedošlo k jeho poškodeniu a či nie je nutné vykonať opravu.
- Dávajte pozor, aby ste sa nezranili o zariadenie, ktoré upravuje dĺžku struny. Po vysunutí novej struny nastavte náradie pred spustením vždy do jeho obvyklej pracovnej polohy.
- Ak sa toto náradie používa v blízkosti detí, vyžaduje sa prísny dohľad.
- Toto náradie nie je určené na použitie nedospelými alebo neskúsenými osobami bez dozoru.
- Toto náradie sa nesmie použiť ako hračka.
- Používajte iba v suchom prostredí. Zabráňte tomu, aby bolo toto náradie vlhké.
- Neponárajte toto náradie do vody.
- Nepokúšajte sa toto náradie demontovať. Vnútri sa nenachádzajú žiadne časti opraviteľné používateľom.
- Nepoužívajte toto náradie v prostrediach s výbušnou atmosférou, v ktorých sa vyskytujú horľavé kvapaliny, plyny alebo prach.
- Ak sa náradie ukladá alebo prepravuje vo vozidle, musí byť umiestnené v kufrí alebo zaistené tak, aby sa zabránilo jeho pohybu pri náhlych zmenách rýchlosti alebo smeru jazdy.
- Ak sa toto náradie nepoužíva, musí byť uložené na suchom a dobre vetranom mieste, mimo dosahu detí.
- K uloženému náradiu nesmú mať prístup deti.

Bezpečnosť ostatných osôb

- Toto náradie nie je určené na použitie osobami (vrátane detí) so zníženými fyzickými, zmyslovými alebo duševnými

schopnosťami, alebo s nedostatkom skúseností a znalostí, ak týmto osobám nebol stanovený dohľad, alebo ak im neboli poskytnuté inštrukcie týkajúce sa použitia výrobku osobou zodpovednou za ich bezpečnosť.

- Deti musia byť pod dozorom, aby sa s týmto náradím nehrali.

Zvyškové riziká

Z dôvodu zaistenia správneho postoja na svahu neprečunujte svoje sily. Pri práci vždy udržiavajte rovnováhu. Vždy chodte, nebehaajte.

Ak sa toto náradie používa iným spôsobom, než je uvedené v priložených bezpečnostných varovaniach, môžu sa objaviť dodatočné zvyškové riziká. Tieto riziká môžu vzniknúť v dôsledku nesprávneho použitia, dlhodobého použitia atď.

Napriek tomu, že sa dodržiavajú príslušné bezpečnostné predpisy a používajú sa bezpečnostné zariadenia, určité zvyškové riziká sa nemôžu vylúčiť. Tieto riziká sú nasledujúce:

- Zranenia spôsobené kontaktom s akoukoľvek rotujúcou alebo pohybujúcou sa časťou.
- Zranenia spôsobené pri výmene dielov, nožov alebo príslušenstva.
- Zranenia spôsobené dlhodobým použitím náradia. Ak používate akékoľvek náradie dlhší čas, zaistíte, aby sa robili pravidelné prestávky.
- Poškodenie sluchu.
- Zdravotné riziká spôsobené vdychovaním prachu vytváraného pri použití náradia (napríklad práca s drevom, najmä s dubovým, bukovým a MDF).
- Riziko popálenia spôsobené kontaktom s horúcim príslušenstvom, ktoré sa zahrielo počas použitia.

TIETO POKYNY USCHOVAJTE

Obsah balenia

Balenie obsahuje:

- 1 Strunová kosačka
 - 1 Ochranný kryt
 - 2 Skrutky ochranného krytu
 - 2 Podložky
 - 1 Návod na použitie
- Skontrolujte, či počas prepravy nedošlo k poškodeniu náradia, jeho časti alebo príslušenstva.
 - Pred použitím venujte dostatok času dôkladnému preštudovaniu a pochopeniu tohto návodu.

Štítky na náradí

Na tomto náradí sú nasledujúce piktogramy:



Pred použitím si prečítajte návod na obsluhu.



Používajte ochranu zraku.



Používajte ochranu sluchu.



Nevkładajte ruky



Horúci povrch. Nedotýkajte sa.



Nevystavujte náradie dažďu alebo prostrediu s vysokou vlhkosťou a nenechávajte ho vonku, ak prší.



Vypnite náradie. Pred vykonávaním akéhokoľvek úkonu údržby vyberte z tohto náradia akumulátor.



Udržujte ostatné osoby v bezpečnej vzdialenosti.



Smernica 2000/14/ES týkajúca sa zaručeného akustického výkonu.

Umiestnenie dátumového kódu (obr. A)

Dátumový kód 4, ktorý obsahuje aj rok výroby, je vytlačený na kryte náradia.

Príklad:

2020 XX XX

Rok a týždeň výroby

Popis (obr. A)



VAROVANIE: Nikdy toto náradie neupravujte. Mohlo by dôjsť k poškodeniu alebo k zraneniu.

- 1 Tyč strunovej kosačky
- 2 Ochranný kryt
- 3 Puzdro cievky

Použitie výrobku

Vaša strunová kosačka bola navrhnutá tak, aby bolo možné jej použitie s vašou pohonnou jednotkou DCMAS5713. Táto strunová kosačka je určená na profesionálne sekacie práce.

NEPOUŽÍVAJTE vo vlhkom prostredí alebo na miestach s výskytom horľavých kvapalín alebo plynov.

ZABRÁŇTE deťom, aby sa s týmto náradím dostali do kontaktu. Ak používajú toto náradie neskúsené osoby, musí byť zaistený odborný dozor.

- **Malé deti a neskúsené osoby.** Toto zariadenie nie je určené na použitie nedospelými alebo neskúsenými osobami bez dozoru.
- Tento výrobok nie je určený na použitie osobami (vrátane detí) so zníženými fyzickými, zmyslovými alebo duševnými schopnosťami, s nedostatkom skúseností a znalostí, ak týmto osobám nebol stanovený dohľad osobou zodpovednou za ich bezpečnosť. Deti sa nesmú nikdy ponechať s týmto výrobkom bez dozoru.

ZOSTAVENIE A NASTAVENIE



VAROVANIE: Z dôvodu zníženia rizika spôsobenia vážneho zranenia pred vykonávaním akéhokoľvek nastavenia alebo pred montážou a demontážou

príslušenstva alebo prídavných zariadení náradie vždy vypnite a vyberte z neho akumulátor. Náhodné zapnutie môže spôsobiť úraz.



VAROVANIE: Používajte iba akumulátory a nabíjačky DEWALT.

Pohonná jednotka (obr. B)

(DCMAS5713 – predávaná samostatne)



VAROVANIE: Z dôvodu obmedzenia rizika spôsobenia zranenia dodržiavajte nasledujúce:

- Pred akýmkoľvek použitím zaistite, aby si každý, kto bude používať toto náradie, prečítal všetky bezpečnostné pokyny a ďalšie informácie uvedené v tomto návode a rozumel im.
- Nikdy nespúšťajte toto náradie, kým nebude pracovné príslušenstvo riadne nainštalované na túto pohonnú jednotku.



VAROVANIE: Z dôvodu zníženia rizika spôsobenia vážneho zranenia, pred akýmkoľvek nastavením, pred čistením alebo pred montážou a demontážou príslušenstva alebo prídavných zariadení náradie vždy vypnite a vyberte z neho akumulátor. Náhodné spustenie môže spôsobiť zranenie.

Vaša strunová kosačka je navrhnutá tak, aby mohla byť pohonná jednotka oddelená od tejto strunovej kosačky otočením upínacej skrutky 5 proti smeru pohybu hodinových ručičiek a opatrným oddelením ich tyčí 1 a 6.

Tento úkon sa musí vykonať s vypnutým spínačom napájania a s akumulátorom vybrať z náradia. Vnútri hornej tyče pohonnej jednotky 6 je mechanická spojka, ktorá sa začne otáčať, hneď ako bude pohonná jednotka zapnutá. Ak je táto pohonná jednotka v chode a ak dôjde ku kontaktu so spojkou, môže dôjsť k vážnemu zraneniu.

POZNÁMKA: Ak presiahne celková hmotnosť náradia a akumulátora 7,5 kg, musíte použiť dvojtyč plečný popruh.

Nasadenie strunovej kosačky na pohonnú jednotku (obr. A, B)

1. Pri inštalácii strunovej kosačky 1 do hornej tyče pohonnej jednotky 6 zarovnajete západkové tlačidlo 7 s otvorom 8, ako je zobrazené na obr. B.
2. Otáčajte upínacou skrutkou 5 v smere pohybu hodinových ručičiek, aby došlo k zaisteniu príslušenstva k hornej tyči pohonnej jednotky. Ak je zostavené správne, náradie musí vyzerať ako na obr. B. Ak nie je zostavené správne, nepoužívajte toto náradie. Rozoberte ho a znovu zarovnajete tyč príslušenstva 1 tak, aby sa západkové tlačidlo 7 dostalo do otvoru 8.



VAROVANIE: Vždy skontrolujte, aby ste sa uistili, či sú upínacie skrutky riadne zaistené na určených miestach. Ak nebudú tieto upínacie skrutky riadne utiahnuté, mohlo by dôjsť k odpojeniu zostáv a k následným nebezpečným situáciám.

Montáž ochranného krytu (obr. C)

1. Nasuňte ochranný kryt **2** na určené miesto, ako je zobrazené na obr. C.
2. Upevnite tento ochranný kryt pomocou skrutiek s podložkami **10** a riadne ich utiahnite.

POUŽITIE

Pokyny na použitie



VAROVANIE: Vždy dodržujte bezpečnostné pokyny a platné predpisy.



VAROVANIE: Z dôvodu zníženia rizika spôsobenia vážneho zranenia pred vykonávaním akéhokoľvek nastavenia alebo montážou a demontážou príslušenstva alebo prídavných zariadení náradie vždy vypnite a vyberte z neho akumulátor. Náhodné zapnutie môže spôsobiť úraz.

Správna poloha rúk (obr. J)



VAROVANIE: Z dôvodu zníženia rizika vážneho zranenia **VŽDY** používajte správne uchopenie náradia, ako na uvedenom obrázku.



VAROVANIE: S cieľom znížiť riziko vážneho zranenia držte náradie **VŽDY** bezpečne a očakávajte náhle reakcie.



VAROVANIE: Držte toto náradie iba za miesta, ktoré sú určené na uchopenie: Rukoväť pohonnej jednotky a prídavná rukoväť.



VAROVANIE: Nepoužívajte na tento účel tyč pohonnej jednotky.

Správna poloha rúk vyžaduje, aby ste mali jednu ruku na rukoväti pohonnej jednotky **22** a druhú ruku na prídavnej rukoväti **23**.

Kosenie trávnik (obr. D–F)

Zapnite túto strunovú kosačku, nakloňte ju a pohybuje s ňou zo strany na stranu, ako je zobrazené na obr. D, E.

Medzi ochranným krytom a vašimi nohami udržujte vzdialenosť minimálne 610 mm, ako je zobrazené na obr. F.



VAROVANIE: Udržujte rotujúcu strunu približne rovnobežne so zemou (v náklone nepresahujúcom 30°). Táto strunová kosačka nie je vyžinač na okraje trávnikov. **NENAKLÁŇAJTE** strunovú kosačku tak, aby sa struna otáčala takmer v pravom uhle vzhľadom na povrch. Odlietavajúce nečistoty a zvyšky môžu spôsobiť vážne zranenie.

Posuv struny vykonávaný nárazom

Vaša kosačka používa nylonovú strunu s priemerom 2,0 mm. Ak budete kosiť pozdĺž chodníkov a pozdĺž iných hrubých povrchov alebo ak budete kosiť hustejší porast, opotrebovanie struny bude rýchlejšie a bude nutný jej častejší posuv.

Pri prevádzke tejto strunovej kosačky bude dochádzať ku skracovaniu struny. Zľahka klepnite strunovú kosačkou o zem, ak je v chode v normálnych otáčkach a struna sa vysunie.

POZNÁMKA: Predĺženie nylonovej struny o viac než 380 mm negatívne ovplyvní výkon, prevádzkový čas a životnosť strunovej kosačky z dôvodu potenciálneho poškodenia motora. Takáto činnosť môže zrušiť platnosť záruky.

Užitočné rady pre kosenie

- Na kosenie trávnikov používajte koncovú časť struny. Netlačte hlavu so strunou do nepokoseného trávniku.
- Drôtené a latkové ploty spôsobujú veľké opotrebovanie struny alebo dokonca jej odtrhnutie. Kamenné a tehlové múry, obrubníky a drevo môžu značne urýchliť opotrebovanie struny.
- Dbajte na to, aby nedošlo ku kontaktu krytu cievky so zemou alebo s inými povrchmi.
- Ak je tráva vysoká, začnite jej kosenie od hornej časti smerom dole a pri zábere neprekračujte výšku 380 mm.
- Udržujte sklon strunovej kosačky smerom ku kosenej ploche, čím bude nastavený najlepší uhol kosenia.
- Táto kosačka kosí pri pohybe zľava smerom doprava. Týmto spôsobom sa zabráni odhadzovaniu nečistôt na obsluhu náradia.
- Nekoste stromčeky a kríky. Kôra stromov, drevené líšty, obklady a stĺpiky plotov sa môžu strunou kosačky ľahko poškodiť.

ÚDRŽBA

Vaše elektrické náradie bolo skonštruované tak, aby pracovalo čo najdlhšie s minimálnymi nárokmi na údržbu. Dôkladná starostlivosť o náradie a jeho pravidelné čistenie vám zaistia jeho bezproblémový chod.



VAROVANIE: Z dôvodu zníženia rizika spôsobenia vážneho zranenia pred vykonávaním akéhokoľvek nastavenia alebo pred montážou a demontážou príslušenstva alebo prídavných zariadení náradie vždy vypnite a vyberte z neho akumulátor. Náhodné zapnutie môže spôsobiť úraz.

Nabíjačka a akumulátor nie sú opraviteľné.

Úkony údržby (obr. H)

- Sekacia struna môže časom vyschnúť. Ukladajte náhradnú strunu v plastovom utesnenom vrecúšku, v ktorom je lyžica vody, aby bol zachovaný špičkový stav struny.
- Plastové diely sa môžu čistiť mydlovým roztokom a vlhkou handričkou.
- Skracovací nôž **11** na okrajoch ochranného krytu sa môže časom otupiť. Odporúčame Vám, aby ste skracovací nôž pravidelne brúsili pomocou pilníka.



Mazanie

Vaše náradie nevyžaduje žiadne ďalšie mazanie.



Čistenie



VAROVANIE: Hneď ako sa vo vetracích drážkach hlavného krytu a v ich blízkosti nahromadia prach a nečistoty, odstráňte ich prúdom suchého stlačeného vzduchu. Pri vykonávaní tohto úkonu údržby používajte schválenú ochranu zraku a schválený respirátor.



VAROVANIE: Na čistenie nekovových súčastí náradia nikdy nepoužívajte rozpúšťadlá alebo iné agresívne látky. Tieto chemikálie môžu oslabiť materiály použité v týchto častiach. Používajte iba handričku navlhčenú v saponátovom roztoku. Nikdy nedovoľte, aby sa do náradia dostala akákoľvek kvapalina. Nikdy neponárajte žiadnu časť náradia do kvapaliny.

Doplňkové príslušenstvo



VAROVANIE: Iné príslušenstvo, než je príslušenstvo ponúkané spoločnosťou DEWALT, nebolo s týmto výrobkom testované. Preto by mohlo byť použitie takéhoto príslušenstva s týmto náradím veľmi nebezpečné. Ak chcete znížiť riziko zranenia, používajte s týmto náradím iba príslušenstvo odporúčané spoločnosťou DEWALT.

Ďalšie informácie týkajúce sa vhodného príslušenstva získate u autorizovaného predajcu.



VAROVANIE: S cieľom znížiť riziko spôsobenia vážneho zranenia vždy pred vykonávaním akéhokoľvek nastavenia alebo pred montážou a demontážou príslušenstva alebo prídavných zariadení náradie vypnite a vyberte z neho akumulátor.



VAROVANIE: Použitie akéhokoľvek príslušenstva, ktoré neodporúča spoločnosť DEWALT na použitie s týmto zariadením, môže byť nebezpečné.



VAROVANIE: Nepoužívajte žiadne nože, príslušenstvo alebo doplnky, ktoré pre túto strunovú kosačku neodporúča spoločnosť DEWALT. Mohlo by dôjsť k spôsobeniu vážneho zranenia alebo k poškodeniu náradia.



UPOZORNENIE: Používajte iba náhradné cievky a struny DEWALT. Všetky struny musia mať tvar špirály s hladkými guľatými hranami. Použitie strún od iných výrobcov môže spôsobiť zníženie výkonu, poškodenie strunovej kosačky alebo zranenie osôb.

Vaša strunová kosačka používa strunu s priemerom 2,0 mm, ale môže sa použiť aj struna s priemerom 2,4 mm. Iné rozmery môžu spôsobiť zníženie výkonu alebo poškodenie tejto kosačky.

Výmena zostavy cievky (obr. G)

- Otáčajte puzdrom cievky **3**, kým nebude otvor **12** v prírubie hriadeľa zarovnaný s drážkou **13** na skrini motora. Zasuňte skrutkovač do drážky a do tohto otvoru, aby ste zabránili otáčaniu hriadeľa.

- Vyskrutkujte a vyberte puzdro cievky otáčaním krytu cievky **14** v smere pohybu hodinových ručičiek. **POZNÁMKA:** Nepokúšajte sa vybrať puzdro cievky otáčaním puzdra cievky **3**.
- Pred inštaláciou novej cievky vyberte prírubu hriadeľa **16**. Odstráňte z krytu motora a príruby hriadeľa všetky nečistoty a zvyšky trávy.
- Nasaďte prírubu hriadeľa **16** na hriadeľ **15** tak, aby bola dvojité upínacia matica v tvare D riadne usadená vnútri základne príruby hriadeľa.
- Zarovnajete otvor v prírubie hriadeľa s drážkou, zasuňte skrutkovač späť do otvoru a proti smeru pohybu hodinových ručičiek naskrutkujte nové puzdro cievky. Riadne utiahnite nové puzdro cievky na hriadeľ **15**.

Vloženie novej sekacej struny (obr. H, I)



VAROVANIE: Z dôvodu zníženia rizika spôsobenia vážneho zranenia pred akýmkoľvek nastavením, pred montážou a demontážou prídavných zariadení alebo pred výmenou struny, toto náradie vždy vypnite a vyberte z neho akumulátor. Náhodné spustenie môže spôsobiť úraz.



UPOZORNENIE: Používajte iba náhradné cievky a struny DEWALT. Použitie strún od iných výrobcov môže spôsobiť zníženie výkonu, poškodenie strunovej kosačky alebo zranenie osôb.

Vaša strunová kosačka používa sekáciu strunu s priemerom 2,0 mm, ktorá má tvar špirály s hladkými zaoblenými okrajmi. Nepoužívajte struny iných rozmerov. Mohlo by dôjsť k zníženiu výkonu, k poškodeniu kosačky alebo k zraneniu osôb.



UPOZORNENIE: Ak prečnieva struna cez skracovací nôž, skráťte ju tak, aby sa tohto noža iba dotýkala, aby ste zabránili poškodeniu kosačky.

Používajte iba náhradné struny DEWALT.

- Vyberte akumulátor.
- Odstrihnite strunu s priemerom 2,0 mm s maximálnou dĺžkou 6 m.
- Zarovnajete otvory puzdra cievky **17** so šípkou **18** na kryte cievky **14**, ako je zobrazené na obr. H.
- Zasuňte jeden koniec struny kosačky do príslušného otvoru. Pretiahnite strunu druhým otvorom a pokračujte v pretáhaní struny, kým sa nebude na oboch stranách puzdra cievky nachádzať rovnaká dĺžka struny.
- Jednou rukou zaistíte kryt cievky proti pohybu. Pomocou druhej ruky navijajte strunu na cievku otáčaním krytu cievky proti smeru pohybu hodinových ručičiek. Pokračujte v navíjaní, kým nezostane 130 mm struny na každej strane puzdra cievky, ako je zobrazené na obr. I.

Výmena ochranného krytu s predĺženým krytom (obr. A, C)

V ponuke je tiež zväčšený ochranný kryt (predávaný samostatne) poskytujúci v prípade potreby väčšiu ochranu. Používajte náhradný kryt DEWALT s katalógovým číslom N905733.



VAROVANIE: Nikdy nepoužívajte toto náradie bez riadne upevneného krytu.

1. Vráťte späť puzdro cievky podľa postupu, ktorý je opísaný v časti **Výmena zostavy krytu**.
2. Demontujte dve skrutky ochranného krytu **10**, ako je zobrazené na obr. C.
3. Zdvihnite ochranný kryt v uhle, ktorý je zobrazený na obr. C.
4. Ak chcete upevniť nový ochranný kryt, zasuňte výstupok **24** nového krytu pod okraj **25** skrine motora **26**, a potom sklopte zadnú časť ochranného krytu do určeného miesta, ako je zobrazené na obr. C.
5. Zaskrutkujte a riadne utiahnite dve skrutky ochranného krytu **10**.
6. Odoberte puzdro cievky podľa postupu, ktorý je opísaný v časti **Výmena zostavy cievky**.

Upevnenie a nastavenie plecného popruhu (obr. J)



VAROVANIE: Tento ramenný popruh **19** musí byť zavesený iba cez jedno rameno, a nie cez celé telo. Pozrite obr. J.

Ramenný popruh sa odporúča pre akékoľvek náradie s celkovou hmotnosťou presahujúcou 6 kg. (Celková hmotnosť zahŕňa pohonnú jednotku, príslušenstvo a akumulátor.) Ramenný popruh je k dispozícii za príplatok u predajcov DEWALT, katalógové číslo N502343. Upevnite popruh k náradíu, ako je zobrazené na obr. J, a nastavte ho tak, aby bolo zaručené správne vyváženie a podoprenie náradia.

1. Upevnite úchyt plecného popruhu.
2. Upevnite príchytku ramenného popruhu **21** k úchytu **20**, ktorý sa nachádza na náradíu priamo pred spínačom ZAPNUTÉ/VYPNUTÉ, ako je zobrazené na obr. J. Nastavte popruh tak, aby vám prechádzal cez plece a aby poskytoval správne vyváženie a podporu.

Ochrana životného prostredia



Triedte odpad. Výrobky a akumulátory označené týmto symbolom sa nesmú vyhodiť do bežného domového odpadu.

■ Výrobky a akumulátory obsahujú materiály, ktoré sa môžu obnoviť alebo recyklovať, čo znižuje dopyt po surovinách. Vykonávajte, prosím, recykláciu elektrických výrobkov a akumulátorov podľa miestnych predpisov. Ďalšie informácie nájdete na internetovej adrese www.2helpU.com.

Nabíjací akumulátor

Tieto akumulátory s dlhou životnosťou sa musia nabíjať v prípade, keď už neposkytujú dostatočný výkon pre predtým ľahko vykonávané pracovné operácie. Po ukončení prevádzkovej životnosti akumulátora vykonajte jeho likvidáciu tak, aby nedošlo k ohrozeniu životného prostredia:

- Nechajte náradie v chode, kým nedôjde k úplnému vybitiu akumulátora, a potom ho z náradia vyberte.

- Akumulátory Li-Ion je možné recyklovať. Odovzdajte ich, prosím, predajcovi alebo do miestnej zberne. Zhromaždené akumulátory budú recyklované alebo zlikvidované tak, aby nedošlo k ohrozeniu životného prostredia.

ZÁRUKA

EURÓPSKA ZÁRUKA NA ELEKTRICKÉ NÁRADIE DEWALT V TRVANÍ 1 ROKU

Spoločnosť DEWALT je presvedčená o kvalite svojich výrobkov a poskytuje 1-ročnú záruku pre profesionálnych používateľov tohto výrobku. Táto záruka žiadnym spôsobom neovplyvní vaše zmluvné práva ako profesionálneho používateľa alebo vaše zákonné práva ako súkromného neprofesionálneho používateľa. Táto záruka je platná vo všetkých členských štátoch EÚ a európskej zóny voľného obchodu EFTA.

V súlade s platnými zmluvnými podmienkami európskej záruky na elektrické náradie DEWALT, ktoré sú k dispozícii u miestneho zástupcu spoločnosti DEWALT, u autorizovaných predajcov alebo na internetovej adrese **www.2helpU.com**, platí nasledujúce: ak do 12 mesiacov od dátumu kúpy dôjde u Vášho výrobku DEWALT k poruche v dôsledku chyby materiálu alebo zlého výrobného spracovania, spoločnosť DEWALT môže zadarmo vymeniť všetky chybné časti, alebo podľa vlastného uváženia, môže zadarmo vymeniť celú reklamovanú jednotku.

Spoločnosť DEWALT si vyhradzuje právo odmietnuť akúkoľvek reklamáciu v rámci tejto záruky, ktorá nie je podľa názoru zástupcu autorizovaného servisu v súlade s uvedenými zmluvnými podmienkami európskej záruky DEWALT.

Ak budete vyžadovať reklamáciu, kontaktujte najbližšieho autorizovaného predajcu alebo vyhľadajte najbližší autorizovaný servis DEWALT na internete, v katalógu DEWALT alebo kontaktujte predajcu DEWALT na adrese, ktorá je uvedená v tomto návode.

Zoznam autorizovaných predajcov DEWALT a všetky podrobnosti o našom popredajnom servise nájdete na internetovej adrese: **www.2helpU.com**.

STANLEY BLACK & DECKER SLOVAKIA S.R.O.

Vysoká 2/b
811 06 Bratislava
Tel.: 261 009 772
Fax: 261 009 784
www.dewalt.sk
obchod@sbdinc.com

BAND SERVIS

Paulínska 22
917 01 Trnava
Tel.: 335 511 063
Fax: 335 512 624
www.bandservis.sk
p.talajka@bandservis.sk

Právo na prípadné zmeny vyhradené.

12/2018



TYP VÝROBKU:

CZ	Výrobní kód	Datum prodeje	Razítko prodejny Podpis
SK	Výrobný kód	Dátum predaja	Pečiatka predajne Podpis

CZ Dokumentace záruční opravy		SK Dokumentácia záručnej opravy				
CZ	Číslo	Datum příjmu	Datum zakázky	Číslo zakázky	Závada	Razítko Podpis
SK	Číslo dodávky	Dátum príjmu	Dátum opravy	Číslo objednávky	Porucha	Pečiatka Podpis

CZ
Adresy servisu
Band servis
Klásterského 2
CZ-140 00 Praha 4
Tel.: 00420 244 403 247
Fax: 00420 241 770 167

CZ
Band servis
K Pasekám 4440
CZ-760 01 Zlín
Tel.: 00420 577 008 550,1
Fax: 00420 577 008 559
<http://www.bandservis.cz>

SK
Adresa servisu
Band servis
Paulínska ul. 22
SK-917 01 Trnava
Tel.: 00421 335 511 063
Fax: 00421 335 512 624