

DEWALT®

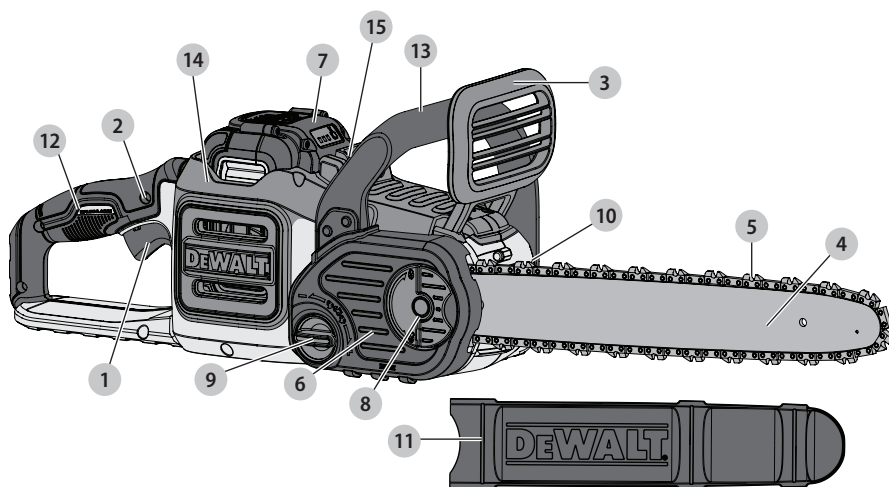


533226 - 05 H

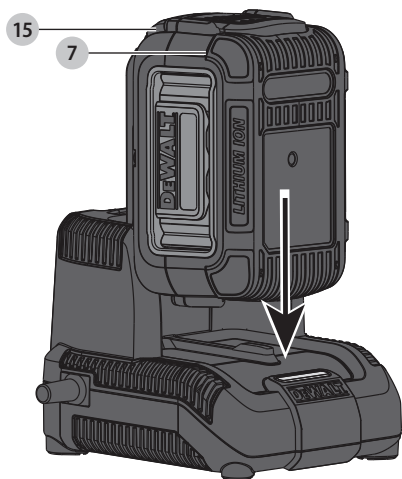
Fordítás az eredeti kezelési utasítás alapján készült

DCM585

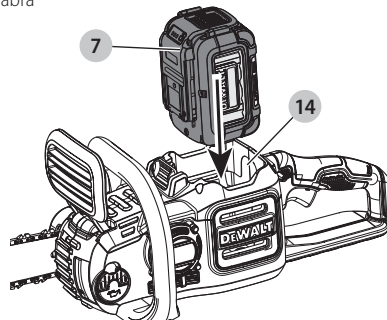
A ábra



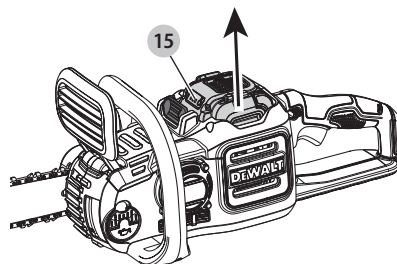
B ábra



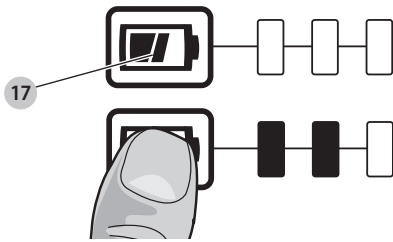
C ábra



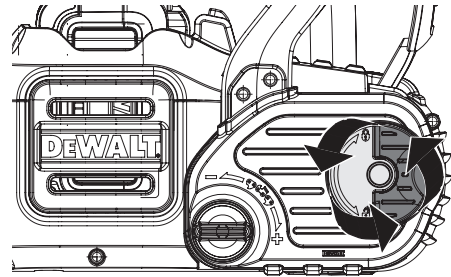
D ábra



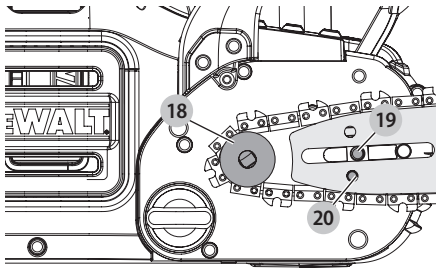
E ábra



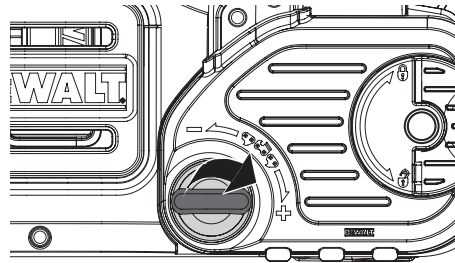
F ábra



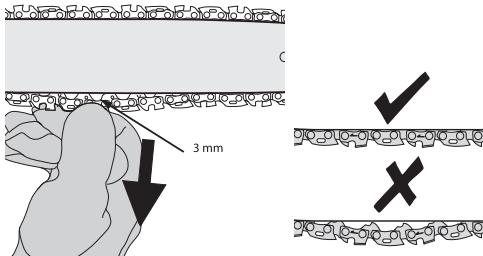
G ábra



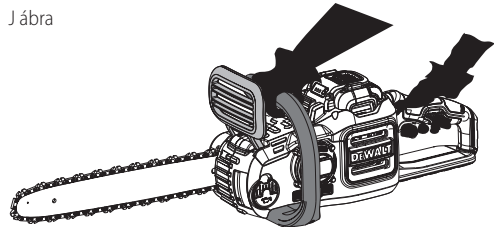
H ábra



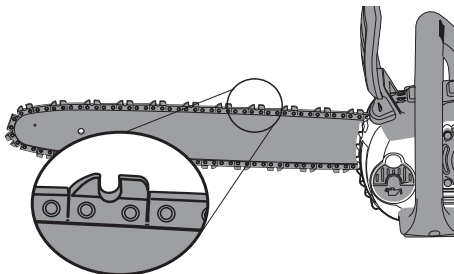
I ábra



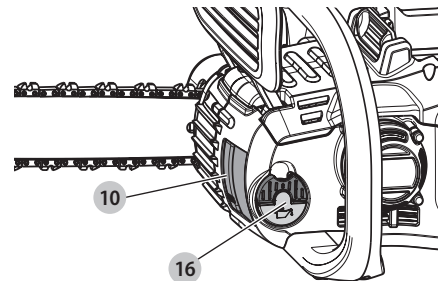
J ábra



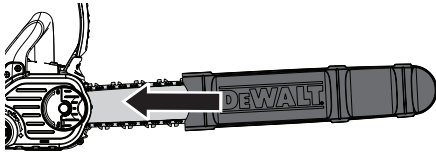
K ábra



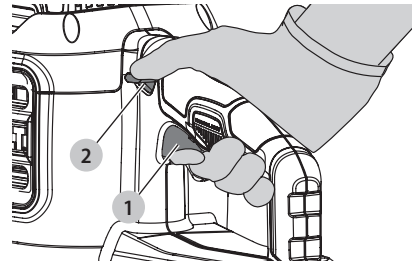
L ábra



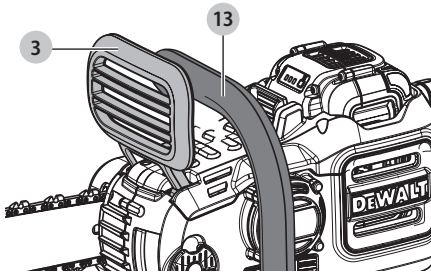
M ábra



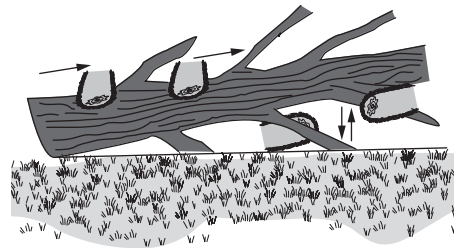
N ábra



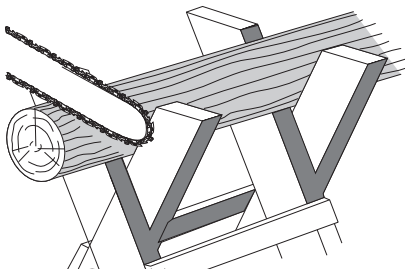
O ábra



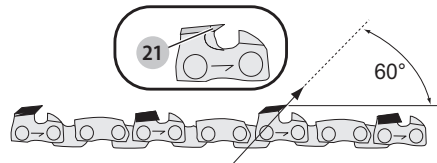
P ábra



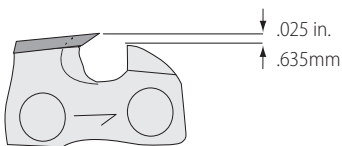
Q ábra



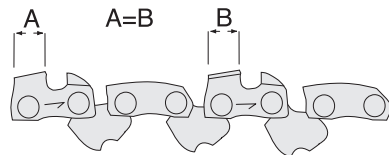
R ábra



S ábra



T ábra



36 V-OS LÁNCFŰRÉS, DCM585

Szívből gratulálunk!

Köszönjük, hogy DeWALT szerszámot választott. Sokévi tapasztalatunk, valamint az átgondolt termékefejlesztés és innováció teszi a DeWALT termékeket a professzionális felhasználók egyik legmegbízhatóbb partnerévé.

Műszaki adatok

DCM585		
Feszültség	V_{DC}	36
Egyesült Királyság és Írország	V_{DC}	36
Akkumulátor típusa	Li-ion	
Láncvezető hossza	cm	46
Lánc maximális sebessége (üresjáraton)	m/s	15
Maximális vágáshossz	cm	10
Olaj mennyisége	ml	115
Súly (akkucsomag nélkül)	kg	4,8
Zaj és súlyozott effektív rezgésgyorsulás értékei (három tengely vektorösszege) az EN60745-2-13:2009+A1:2010 szabvány szerint:		
L_{PA} (kibocsátott hangnyomásszint)	dB(A)	81
L_{WA} (hangteljesítményszint)	dB(A)	101
K (toleranciafaktor az adott hangszintnél)	dB(A)	3
Kibocsátott súlyozott effektív rezgésgyorsulás értéke a_{H} =	m/s^2	4
Toleranciafaktor K =	m/s^2	1,5

Az adatlapon megadott súlyozott effektív rezgésgyorsulási értéket az EN60745 szabvány szerinti méréssel határoztuk meg, így az egyes szerszámok rezgésgyorsulási értékei összehasonlíthatók. Az érték felhasználható a súlyozott effektív rezgésgyorsulásnak való kitettség mértékének előzetes becsléséhez is.

FIGYELMEZTETÉS: A megadott súlyozott effektív rezgésgyorsulási érték a szerszám főbb alkalmazásaira vonatkozik. Ha más alkalmazásokra, más tartozékokkal használják, vagy nincs megfelelően karbantartva, a súlyozott effektív rezgésgyorsulás a megadott értéktől eltérhet. Ilyen esetben a kezelő a munkavégzés teljes időtartama alatt jelentős mértékben megnövekedett súlyozott effektív rezgésgyorsulásnak lehet kitéve. A súlyozott effektív rezgésgyorsulásnak való kitettség mértékének becslésekor azokat az időtartamokat is figyelembe kell venni, amikor a szerszám ki van kapcsolva, vagy amikor működésben van, de éppen nem végeznek vele munkát. Ilyen esetben a munkavégzés teljes időtartamára számított kitettség mértéke jelentősen csökkenhet.

További biztonsági intézkedéseket is kell hozni, amelyek védik a kezelőt a súlyozott effektív rezgésgyorsulás káros hatásától, például: a szerszám és tartozékainak karbantartása, a kezek melegen tartása, munkaritmus megszervezése.

Akkucsomag	DCB496	DCB497
Akkumulátor típusa	Li-ion	Li-ion
Feszültség	V_{DC}	36
Kapacitás	A_h	6,0
Súly	kg	1,88
Súly	kg	1,92
Töltő DCB413		
Hálózati feszültség	V_{AC}	220-240
Akkumulátor típusa	36 Li-ion	
Akkucsomagok hozzávetőleges töltési ideje	perc	120 (6 Ah) 150 (7,5 Ah)
Súly	kg	0,82
Biztosítékok:		
Európa	230 V-os szerszámok	10 amper, hálózati
E.K. és Írország	230 V-os szerszámok	3 amper, a csatlakozódugóban

CE megfelelési nyilatkozat

Gépekre vonatkozó irányelv



36 V-os láncfűrész, DCM585

A DeWALT kijelenti, hogy a **Műszaki adatok** cím alatt ismertetett termékek megfelelnek a következő irányelveknek és szabványoknak: 2006/42/EK, EN60745-1:2009+A11:2010, EN60745-2-13:2009+A1:2010.

2000/14/EK, V. függelék, DEKRA Certification B.V., Meander 1051 / P.O. Box 5185 6825 MJ ARNHEM / 6802 ED

ARNHEM
Hollandia

Tanúsító szervezet azonosító száma: 0344

L_{PA} (mért hangnyomásszint) 81 dB(A)
toleranciafaktor (K) = 3,0 dB(A)

L_{WA} (garantált hangteljesítmény) 103 dB(A)

Ezek a termékek a 2014/30/EU és a 2011/65/EU irányelveknek is megfelelnek. Ha további információra lenne szüksége, lépjen kapcsolatba a DeWALT vállalattal a következőkben megadott, vagy a kézikönyv végén megtalálható elérhetőségeken.

Alulírott személy felelős a műszaki adatok összeállításáért, nyilatkozatát a DEWALT vállalat nevében adja.



Markus Rompel
Műszaki igazgató
DEWALT, Richard-Klinger-Straße 11,
D-65510, Idstein, Németország
2016.12.12.



FIGYELMEZTETÉS: A sérülésveszély csökkentése érdekében olvassa át a kezelési kézikönyvet.

Definíciók: Biztonságtechnikai irányelvek

Az alábbi definíciók az egyes figyelmeztető szavakhoz társított veszély súlyosságára utalnak. Kérjük, olvassa el a kézikönyvet, és figyeljen ezekre a szimbólumokra.



VESZÉLY: Olyan közvetlen veszélyhelyzetet jelez, amely halálos vagy súlyos sérüléshez vezet.



FIGYELMEZTETÉS: Olyan potenciális veszélyhelyzetet jelez, amely halálos vagy súlyos sérüléshez vezethet.



VIGYÁZAT: Olyan potenciális veszélyhelyzetet jelez, amely könnyű vagy közepesen súlyos sérüléshez vezethet.

MEGJEGYZÉS: Olyan, személyi sérüléssel nem fenyegető gyakorlatot jelez, amely anyagi kárt okozhat.



Áramütés veszélyét jelzi.



Tűzveszélyt jelez.

Általános biztonságtechnikai

figyelmeztetések elektromos szerszámokhoz



FIGYELMEZTETÉS: Olvasson el minden biztonsági figyelmeztetést és útmutatást. A biztonsági figyelmeztetések és útmutatások be nem tartása áramütést, tüzet és/vagy súlyos sérülést okozhat.

ŐRIZZE MEG A FIGYELMEZTETÉSEKET ÉS AZ ÚTMUTATÓT KÉSŐBBI HASZNÁLATRA.

Az „elektromos szerszám” kifejezés a figyelmeztetésekben az Ön által használt hálózati (vezetékes) vagy akkumulátorral üzemeltetett (vezeték nélküli) elektromos szerszámot jelenti.

1) A munkaterület biztonsága

- Tartsa munkaterületét tisztán, és világítsa meg jól.** A rendetlen vagy sötét munkaterület növeli a balesetveszélyt.
- Soha ne használja az elektromos szerszámot robbanásveszélyes környezetben, például ahol gyúlékony folyadékok, gázok vagy por vannak jelen.** Elektromos szerszámok használatakor szikra keletkezhet, amely begyújthatja a port vagy gázt.
- Az elektromos szerszám használata közben ne engedje közel a gyerekeket és a nézelődőket.** Ha elterelik a figyelmét, elveszítheti a szerszám feletti uralmát.

2) Elektromos biztonság

- Az elektromos szerszám dugasza a hálózati csatlakozóaljzat kialakításának megfelelő legyen. Soha, semmilyen módon ne alakítsa át a csatlakozódugót. Földelt elektromos szerszámokhoz ne használjon adapter dugaszt.** Eredeti (nem átalakított) csatlakozó és ahhoz illő konnektor használata mellett kisebb az áramütés veszélye.
- Ügyeljen arra, hogy teste ne érintkezze földelt felületekkel, például csövezetekkel, radiátorral, hűtőszekrényvel.** Ha teste földelést kap, nagyobb az áramütés veszélye.
- Esőtől és nedves környezettől óvja az elektromos szerszámokat.** Ha víz kerül az elektromos szerszámba, nagyobb az áramütés veszélye.
- Gondosan bánjon a hálózati kábellel. Az elektromos szerszámot soha ne hordozza, és ne húzza a tápkábelnél fogva, a dugaszt pedig ne a kábelnél fogva húzza ki a konnektorból. Óvja a kábelt hőtől, olajtól, éles szélektől és mozgó alkatrészekről.** A sérült vagy összetekeredett kábel növeli az áramütés veszélyét.
- Ha a szabadban használja az elektromos szerszámot, kültéri használatra alkalmas hosszabbító kábelt vegyen igénybe.** Kültéri használatra alkalmas hosszabbító kábellel csökkenti az áramütés veszélyét.
- Ha az elektromos szerszám nedves helyen való használata elkerülhetetlen, használjon hibaáram-védelmi kapcsolóval (RCD) védett áramforrást.** Hibaáram-védő kapcsoló használata mellett kisebb az áramütés veszélye.

3) Személyes biztonság

- Soha ne viselje el éberségét, figyeljen oda a munkájára, és használja a józan eszét, amikor elektromos szerszámmal dolgozik. Ne dolgozzon a szerszámmal, ha fáradt, ha gyógyszer, alkohol hatása vagy gyógykezelés alatt áll.** Elektromos szerszám használata közben egy pillanatnyi figyelmetlenség is súlyos személyi sérülést okozhat.
- Használjon személyi védőfelszerelést. Mindig viseljen védőszemüveget.** A védőfelszerelések, például porvédő maszk, biztonsági csúszásmentes cipő, védősisak vagy hallásvédő csökkentik a személyi sérülést veszélyét.
- Előzze meg a szerszám véletlen beindulását. Ellenőrizze, hogy a kapcsoló kikapcsolts állásban van-e, mielőtt a hálózatra és/vagy akkumulátorra kapcsolja, a kezébe veszi, vagy magával viszi.** Ha az elektromos szerszám hordozása közben az ujját a kapcsolón tartja, vagy bekapcsolt szerszámot helyez áram alá, balesetet okozhat.
- A szerszám bekapcsolása előtt távolítsa el róla a beállításához használt kulcsot vagy csavarkulcsot.** Forgó alkatrészen felejtett kulcs a szerszám beindulásakor személyi sérülést okozhat.
- Ne nyúljon ki túl messzire. Kerülje a rendellenes testtartást, és egyensúlyát soha ne veszítse el munkavégzés közben.** Így jobban irányíthatja a szerszámot, még váratlan helyzetekben is.



- f) **Megfelelő öltözéket viseljen. Ne hordjon ékszert vagy laza ruházatot munkavégzés közben. Haját, ruházatát és kesztyűjét tartsa távol a mozgó alkatrészekről.** A laza öltözék, ékszerek vagy hosszú haj beakadhatnak a mozgó részekbe.
- g) **Ha a szerszámon van porszivási lehetőség, illetve porzsák, ügyeljen arra, hogy megfelelően csatlakoztassa és használja ezeket munka közben.** Porszivó berendezés használatával nagymértékben csökkenthetők a por okozta veszélyek.

4) Elektromos szerszámok használata és gondozása

- a) **Ne erőltesse az elektromos szerszámot. A célnak megfelelő elektromos szerszámot használja.** A megfelelő szerszámmal jobban és biztonságosabban elvégezheti a munkát, ha a teljesítmény kategóriájának megfelelően használja.
- b) **Ne használja az elektromos szerszámot, ha a kapcsoló nem működőképes.** Bármely elektromos szerszám használata, amely nem irányítható megfelelően az üzemi kapcsolóval, nagyon veszélyes, ezért azonnal meg kell javíttatni a kapcsolót, ha sérült vagy nem működőképes.
- c) **A súlyos személyi sérülés veszélyének elkerülése érdekében áramtalanítsa a szerszámot, mielőtt beállítást végez, tartozékot cserél rajta vagy eltávolítja.** Ezekkel a megelőző biztonsági intézkedésekkel csökkenti a szerszám véletlen beindulásának esélyét.
- d) **A használaton kívüli elektromos szerszámot olyan helyen tárolja, ahol gyermekek nem férhetnek hozzá; ne engedje, hogy olyan személyek használják, akik a szerszámot és ezeket az útmutatásokat nem ismerik.** Az elektromos szerszámok használata nem képzett felhasználók kezében veszélyes.
- e) **Tartsa karban az elektromos szerszámokat. Vizsgálja meg, hogy a mozgó részek megfelelően működnek-e, nincsenek-e akadályoztatva. Ellenőrizze a részegységeket, olajozásukat, esetleg előforduló töréseit, a kézvédő vagy a kapcsoló sérüléseit és minden olyan rendelleneséget, ami befolyásolhatja a szerszám használatát. Ha a szerszám sérült, használat előtt javíttassa meg.** A nem megfelelően karbantartott elektromos szerszámok számos balesetet okoznak.
- f) **A vágószerszámokat tartsa élesen és tisztán.** A megfelelően karbantartott éles vágószerszám beszorulásának kisebb a valószínűsége, és könnyebben irányítható.
- g) **Az elektromos szerszámot, tartozékokat és szerszámszárakat stb. a használati útmutatónak megfelelően használja, a munkakörülmények és az elvégzendő feladat figyelembe vételével.** Az elektromos szerszám rendeltetésétől eltérő célú használata veszélyhelyzetet teremthet.

5) Akkumulátoros szerszámok használata és gondozása

- a) **Csak a gyártó által előírt töltővel töltsd az akkumulátort.** Az a töltő, amely alkalmas egy bizonyos típusú akkumulátor töltésére, másik típusú akkumulátornál tűzveszélyt okozhat.
- b) **A szerszámot csak a kifejezetten hozzá készült akkucsomaggal használja.** Másfajta akkucsomag használata sérülést vagy tüzet okozhat.
- c) **Amikor nem használja, tartsa távol az akkucsomagot minden fémes tárgytól, például tűzőkapocstól, érmétől, kulctól, szögtől, csavartól és minden más apró fémtárgytól, amely az érintkezőket rövidre zárhatja.** Az akkumulátor pólusainak rövidre zárása égési sérülést vagy tüzet okozhat.
- d) **Kedvezőtlen körülmények között az akkumulátorból folyadék szivároghat; kerülje a folyadékkal való érintkezést. Ha véletlenül érintkezésbe kerül a folyadékkal, öblítse le vízzel. Ha a szemébe folyadék került, ezenkívül forduljon orvoshoz is.** Az akkumulátorból kiömlő folyadék irritációt vagy égési sérülést okozhat.

6) Szerviz

- a) **A szerszámot képzett szakemberrel szervizeltesse, és csak eredeti cserealkatrészeket használjon fel.** Ezzel biztosítja az elektromos szerszám folyamatosan biztonságos működését.

Láncfűrészekre vonatkozó további biztonsági figyelmeztetések



FIGYELMEZTETÉS: További biztonságtechnikai figyelmeztetések láncfűrészekhez.

- **Amíg a láncfűrész működésben van, testének minden részét tartsa távol a fűrészláncról. A szerszám beindítása előtt győződjön meg arról, hogy a fűrészlánc semmihez nem ér hozzá.** Elég egy pillanatnyi figyelemkihagyás, és a fűrészlánc összekuszálhatja a ruházatát, vagy testi sérülést okozhat.
- **Jobb kezével mindig a hátsó fogantyújánál, bal kezével pedig az elülső fogantyújánál tartsa a láncfűrész.** Az előbbi kéztartás fordítottját soha ne alkalmazza, mert az növeli a személyi sérülés kockázatát.
- **Az elektromos szerszámot csak a szigetelt markolati felületeinél tartsa, mert előfordulhat, hogy a fűrészlánc rejtett vezetékét ér.** Ha az elektromos szerszám áram alatt lévő vezetékét ér, a szerszám csupasz fém alkatrészei is áram alá kerülhetnek, és a kezelő áramütést szenvedhet.
- **Viseljen biztonsági szemüveget és hallásvédőt. A feje, keze, lábszára és lábfeje védelme érdekében további védőfelszerelések használata is ajánlatos.** A megfelelő védőöltözék csökkenti a repülő törmeléktől vagy a fűrészlánc véletlen megérintésétől származó személyi sérülés veszélyét.
- **Fára mászva ne használja a láncfűrész.** Ha fán tartózkodik a láncfűrész használata közben, személyi sérülést szenvedhet.





- **Mindig biztonságosan álljon a lábán, és csak fix, biztonságos és egyenes felületen dolgozzon a láncfűrészrel.** Csúszós vagy instabil felületen (pl. létrán) állva elvesztheti az egyensúlyát és a láncfűrész feletti uralmát.
- **Feszülő ág vágásánál ügyeljen, mert visszacsaphat az ág.** Amikor a fa rostjaiban a feszültség enged, az ág megütheti a szerszám kezelőjét, és/vagy kibillentheti a fűrész a kezelő uralma alól.
- **Bokrok és facsometék vágásánál különösen legyen körültekintő.** A zsenge ágakba beakadhat a láncfűrész, a kezelő felé csapódhat, és kibillentheti egyensúlyából.
- **A láncfűrész az előlő fogantyújánál tartva, kikapcsolt állapotban és a testétől távol tartva hordozza. Tároláshoz mindig tegye rá a láncvezető burkolatát a láncfűrészre.** A láncfűrész helyes kezelésénél kisebb annak a valószínűsége, hogy véletlenül megérintené a fűrészláncot.
- **Tartsa be a szerszám kenésére, a lánc feszítésére és a tartozékcsere vonatkozó útmutatásokat.** A helytelenül feszített lánc elszakadhat, vagy nagyobb lesz a szerszám visszarúgásának esélye.
- **A kezét tartsa szárazon, tisztán, olajtól és zsírtól mentesen.** A zsíros, olajos kéz csúszós, a szerszám feletti uralom elvesztését okozza.
- **Csak fát vágjon. Rendeltetéséről eltérő célra ne használja a láncfűrész. Például: ne vágjon vele műanyagot, falazatot vagy nem fából készült építési anyagokat.** A láncfűrész rendeltetésétől eltérő célú használata veszélyhelyzetet teremthet.

A visszarúgás okai és megelőzésük:

Visszarúgás akkor történik, amikor a láncvezető hozzáér egy tárgyhöz, vagy amikor a faanyag összezárul, és a fűrészlánc beszorul a vágatba.

Ha a fűrész hegye valamihez hozzáér, vagy amikor a lánc beszorul a vágatba, hirtelen ellenhatás léphet fel, amely a láncvezetőt felfelé és hátra, a kezelő irányába löki.

Ha a fűrészlánc a láncvezető felső része mentén beszorul, a láncvezetőt gyorsan hátrafelé, a kezelő irányába lökheti.

Az említett ellenhatások bármelyike azt okozhatja, hogy a kezelő elveszti a fűrész feletti uralmát, és súlyos sérülést szenved. Ne kizárólag a láncfűrészbe épített biztonsági eszközökben bízson. A láncfűrész használójaként a balesetek és sérülések elkerülése érdekében néhány intézkedést meg kell tennie.

A visszarúgás a szerszám rendeltetésétől eltérő vagy helytelen használatának vagy a körülményeknek a következménye, de az alábbi óvintézkedések betartásával elkerülhető:

- **Hüvelykujjával és többi ujjával a fogantyúkat közrefogva erősen markolja a fűrész mindkét kezével; testével és karjával úgy helyezkedjen, hogy ellenállhasson a visszarúgó erőnek.** A visszarúgó erőket a kezelő uralhatja, ha megteszi a szükséges óvintézkedéseket. Ne hagyja, hogy félrehúzzon a láncfűrész.
- **Ne nyúljon ki túl messzire, és vállmagasság felett ne fűrészljen.** Így könnyebben elkerülheti, hogy a fűrész hegye véletlenül hozzáérjen valamihez, és váratlan helyzetekben is jobban tudja uralni a szerszámot.

- **Cseréhez csak a gyártó által előírt láncvezetőt és láncot használjon fel.** Nem megfelelő lánc és láncvezető a lánc szakadását és vagy a szerszám visszarúgását okozhatja.
- **A fűrészláncot a gyártó útmutatásainak megfelelően élezze és tartsa karban.** A mélységhatároló magasságának csökkentése növelheti a visszarúgás esélyét.

A visszarúgás esélyének minimálisra csökkentéséhez a következő óvintézkedéseket tegye meg:

1. **Erősen markolja a fűrész. Mindkét kezével erősen tartsa, amikor jár a motor. Hüvelykujjával és többi ujjával a fogantyúkat közrefogva erősen markolja a fűrész.** A láncfűrész előre húz, amikor a láncvezető alsó széle mentén vág, és hátrafelé tol, amikor a láncvezető felső széle mentén vág.
2. **Ne nyúljon ki túl messzire.**
3. **Biztosan álljon a lábán, és egyensúlyát soha ne veszítse el munkavégzés közben.**
4. **Ne hagyja, hogy a láncvezető orr-része fatörzshöz, faághoz, talajhoz vagy más akadályhoz érjen.**
5. **Ne vágjon vállmagasság felett.**
6. **Használjon kis visszarúgású láncot és visszarúgást csökkentő láncvezetőt, hogy kisebb legyen a visszarúgás kockázata.**
7. **Cseréhez csak a gyártó által előírt vagy azzal egyenértékű láncvezetőt és láncot használjon fel.**
8. **Soha ne hagyja, hogy a mozgó lánc bármilyen tárgyhöz érjen a láncvezető csúcsánál.**
9. **Tartsa a munkaterületet akadályoktól (pl. fák, ágak, kövek, kerítések, tuskók stb.) mentesen.** Számoljon fel vagy kerüljön ki minden olyan akadályt, amelybe a fűrészlánc beleütközhet, amíg Ön fatörzset vagy ágat vág.
10. **Láncfűrészre mindig éles és megfelelő feszességű legyen. Laza vagy életlen lánc használatánál nagyobb a visszarúgás esélye.** Rendszeresen ellenőrizze a fűrész feszességét, amikor a motor nem jár, és a szerszám dugasza ki van húzva; járó motor mellett soha ne tegye.
11. **A vágást teljes sebességgel mozgó láncnál kezdje és folytassa.** Kisebb sebességgel mozgó láncnál nagyobb a visszarúgás esélye.
12. **Egyszerre csak egy ágat vágjon.**
13. **Rendkívül óvatos legyen, amikor visszatér egy korábbi vágatba.** Tegyen bordás ütközőket a fába, és vágás előtt várja meg, amíg a lánc eléri a teljes sebességét.
14. **Szúróvágással ne próbálkozzon.**
15. **Figyeljen az elmozduló ágakra vagy más erőkre, amelyek elzárhatnak egy vágatot, és beszorulhatnak vagy beeshetnek a láncba.**

Visszarúgás elleni biztonsági funkciók



FIGYELMEZTETÉS: A fűrész rendelkezik a visszarúgás veszélyének csökkentését segítő következő funkciókkal, azok viszont nem küszöbölik ki teljesen ezt a veszélyes reakciót. Láncfűrész használójaként ne kizárólag a biztonsági



eszközökben bízson. Be kell tartania a kézikönyvünkben említett óvintézkedéseket, útmutatásokat, karbantartási tudnivalókat, amelyek segítségével elkerülheti a súlyos sérülést okozó visszarúgást és más erőket.

- Visszarúgást csökkentő láncvezető, kis sugarú csúccsal készült, ami csökkenti a visszarúgás-veszélyes zóna nagyságát a láncvezető csúcán. Az elektromos láncfűrészek biztonsági követelményei szerint végzett tesztelés során bebizonyosodott, hogy a visszarúgást csökkentő láncvezető jelentős mértékben csökkenti a visszarúgások számát és súlyosságát.
- A kis visszarúgású lánc kontúrozott mélységhatárolóval és ütközős láncszemmel készült, amelyek eltérítik a visszarúgó erőt, és lehetővé teszik, hogy a fa fokozatosan jusson be a vágóélbe.
- Ne használja a szerszámot fán, létrán, állványon vagy más instabil felületen.
- A szigetelt markolati felületeinél tartsa, amikor olyan helyen végez munkát, ahol a vágószerszám rejtett vezetéket érhet. Ha a szerszám áram alatt lévő vezetéket ér, fém alkatrészei is áram alá kerülhetnek, és a kezelő áramütést szenvedhet.
- Ne próbálja a képességét vagy tapasztalatát meghaladó munkákat végezni. Olvassa át alaposan, és sajátítsa el teljes mértékben a kézikönyvünk minden útmutatását.
- A láncfűrész beindítása előtt győződjön meg arról, hogy a fűrészlánc semmihez nem ér hozzá.
- Egy kézzel ne használja a láncfűrész! Attól súlyos sérülés érheti a kezelőt, a segítőit vagy a nézelődőket. A láncfűrész csak kétkézes használatra készült.
- A fogantyúkat tartsa szárazon, tisztán, olajtól és zsírtól mentesen.
- Ne hagyja, hogy piszok, törmelék vagy fűrészpor rakódjon le a motorra vagy a szellőzőnyílásokra.
- Állítsa le a fűrész, mielőtt leteszi.
- Indákat és/vagy alacsony bozótot ne vágjon.
- Kisebb bozótot és facsemetéket rendkívül óvatosan fűrészeljen, mert a zsenge ágakba beakadhat a láncfűrész, a kezelő felé csapódhat, és kibillentheti egyensúlyából.



FIGYELMEZTETÉS: A csiszolás, fűrészelés, köszörülés, fúrás és más építési munkák közben keletkező por tartalmazhat olyan vegyi anyagokat, amelyek Kalifornia állam ismeretei szerint rákot, születési rendellenességeket vagy más örökletes ártalmat okoznak. Néhány példa az ilyen vegyi anyagokra:

- ólom alapú festékekből származó ólom;
- téglából, cementből és más építési anyagokból származó kristályos szilícium-dioxid;
- arzén és króm vegykezelt faanyagokból.

A kockázat nagysága attól függ, hogy milyen gyakran végez ilyen munkát. Annak érdekében, hogy csökkentse az ilyen vegyi anyagoknak való kitettségét, jól szellőző területen dolgozzon, jóváhagyott védőfelszerelést használjon, pl. olyan pormaszkot, amely kimondottan a mikroszkopikus részecskék kiszűrésére készült.

- A csiszolás, fűrészelés, köszörülés, fúrás és más építési munkák közben keletkező porral ne túl sokáig érintkezzen. Viseljen védőöltözetet, és a vegyi anyagoknak kitett testfelületeit szappannal és vízzel mossa le. Ha a por a szájába, szemébe

kerül, vagy a bőrére telepszik, könnyebben a szervezetébe juthatnak az ártalmas vegyi anyagok.



FIGYELMEZTETÉS: A szerszám használatakor keletkező por súlyos és tartós légzési rendellenességet vagy más sérülést okozhat.

Láncfűrészhez kapcsolódó kifejezések

- Aprítás - kivágott fa vagy fatörzs keresztvágása különféle hosszúságú darabokra.
- Motorfék - eszköz, amely a kapcsoló elengedésekor leállítja a láncfűrész.
- Láncfűrész törzse - a láncfűrész a fűrészlánc és a láncvezető nélkül.
- Lánckerék - fogazott kerék, amely hajtja a láncot.
- Fakivágás - egy fa kivágása.
- Hátsó dőlési vágás - fa kivágásánál a bemetsző vágással ellentétes oldalon végzett befejező vágás.
- Elülső fogantyú- a láncfűrész elülső részén vagy annak irányában elhelyezett támasztófogantyú.
- Elülső kézvédő - korlát a láncfűrész elülső fogantyúja és a láncvezető között, általában az elülső fogantyún, a kéz helye mellett.
- Láncvezető - szilárd szerkezet, amely támasztja és vezeti a fűrészláncot.
- Láncvezető hüvelye - a láncvezetőre szerelt burkolat, amely megakadályozza a fogak érintését, amikor a fűrész nincs használatban.
- Visszarúgás - a láncvezető elmozdulása hátrafelé vagy felfelé, vagy mindkét irányban, amikor a fűrészlánc a láncvezető orr-része vagy a tejeje közelében valamilyen tárgyba ütközik, pl. fatörzsbe, fadgba, vagy amikor a fa bezárul, és a fűrészláncot beszorítja a vágatba.
- Visszarúgás beszorulással - a fűrész gyors hátralökődése, amikor a fa bezárul, és beszorítja a mozgó fűrészláncot a vágatba a láncvezető felső része mentén.
- Visszarúgás forgással - a fűrész gyors elmozdulása felfelé és hátrafelé, amikor a mozgó fűrészlánc a láncvezető csúcának felső része mellett egy tárgyba (pl. fatörzsbe vagy ágba) ütközik.
- Ágazás - az ágak eltávolítása a kivágott fáról.
- Kis visszarúgású lánc - a visszarúgás erejét csökkentő lánc. (Amikor láncfűrészek reprezentatív mintáján tesztelik.)
- Normál vágási helyzet - a fa aprításához és kivágásához szükséges helyzetek.
- Bevágás alul - a fa kidőlésének irányát meghatározó vágás.
- Hátsó fogantyú - a láncfűrész hátsó részén vagy annak irányában elhelyezett támasztófogantyú.
- Visszarúgást csökkentő láncvezető - olyan láncvezető, amely bizonyítottan jelentős mértékben csökkenti a visszarúgást.
- Csere fűrészlánc - lánc, amely csökkenti a visszarúgás erejét, amikor meghatározott láncfűrészekkel tesztelik.
- Fűrészlánc - hurok alakú lánc vágófogakkal, amely elvágja a fát; a motor hajtja, és a láncvezető támasztja meg.



- *Bordás ütköző - fa kivágásánál és aprításánál a fűrész vágás közbeni forgatására és helyzetének megtartására használt bordák.*
- *Kapcsoló - eszköz, amely a láncfűrész motorjához kapcsolódó áramkört zárja vagy megszakítja.*
- *Kapcsoló-összekötő - a szerkezet, amely a mozgást az indítókapcsolótól a kapcsolóhoz továbbítja.*
- *Kapcsoló retesze - elmozdítható ütköző, amely megakadályozza a kapcsoló véletlen működtetését.*

Rendeltetészerű használat

Az Ön DeWALT DCM585 láncfűrész ágazáshoz és 35 cm-nél nem nagyobb átmérőjű fatörzsek vágásához ideális.

Maradványkockázatok

Bizonyos maradványkockázatok a vonatkozó biztonsági előírások betartása és védőeszközök használata ellenére sem kerülhetők el. Ezek a következők:

- *halláskárosodás;*
- *a repülő törmelék által okozott személyi sérülés kockázata;*
- *a munka közben felforrósodott tartozékok miatti égési sérülés kockázata;*
- *a hosszú ideig tartó használat miatt bekövetkező személyi sérülés kockázata.*

Elektromos biztonság

A villanymotort csak egy bizonyos feszültségre terveztük. Mindig ellenőrizze, hogy az akkucsomag feszültsége megfelel-e az adattáblán megadott feszültségnek. Azt is ellenőrizze, hogy a töltő feszültsége megfelel-e a hálózati feszültségnek.



Az Ön DeWALT töltője az EN60335 szabványnak megfelelően kettős szigetelésű, ezért nincs szükség földelésre.

Ha a hálózati kábel sérült, ki kell cserélni a DeWALT szervíz hálózatában beszerezhető speciális készítésű kábelre.

Hálózati csatlakozódugasz cseréje (csak az Egyesült Királyságban és Írországban)

Ha új tápcsatlakozó dugaszra van szüksége:

- *A régi dugaszt biztonságos módon semmisítse meg.*
- *A barna vezetékét kösse a csatlakozódugasz fázis csatlakozójához.*
- *A kék vezetékét a nulla csatlakozóhoz kösse.*



FIGYELMEZTETÉS: A földelő csatlakozóhoz nem kell vezetékét kötni.

Kövesse a minőségi dugaszokhoz mellékelt szerelési útmutatót. Ajánlott biztosíték: 3 A.

Hosszabbító kábel használata

Csak akkor használjon hosszabbító kábelt, ha feltétlenül szükséges. A töltő áramfelvételének megfelelő, jóváhagyott hosszabbítót használjon (lásd a **Műszaki adatok** cím alatt). A vezetők minimális keresztmetszete 1 mm², maximális hossza 30 m lehet.

Kábeldob használata esetén mindig teljesen tekerje le a kábelt.

ŐRIZZE MEG EZEKET AZ ÚTMUTATÁSOKAT

Töltők

A DeWALT töltőket nem kell beállítani; úgy terveztük őket, hogy a lehető legegyszerűbben legyenek kezelhetők.

Fontos biztonsági útmutatások minden akkumulátortöltőhöz

ŐRIZZE MEG EZT AZ ÚTMUTATÓT: Ez a kézikönyv kompatibilis töltőkre vonatkozó fontos biztonsági és kezelési útmutatásokat tartalmaz (lásd a **Műszaki adatok** cím alatt).

- *A töltő használata előtt olvasson el a töltőn, az akkucsomagon és magán a terméken megtalálható minden útmutatást és biztonsági figyelmeztetést.*



FIGYELMEZTETÉS: Áramütés veszélye. Ne engedje, hogy folyadék kerüljön a töltő belsejébe. Ez áramütést okozhat.



FIGYELMEZTETÉS: Hibaáram-védelemmel ellátott (legfeljebb 30mA-es) áramforrás használatát javasoljuk.



VIGYÁZAT: Égési sérülés veszélye. A sérülésveszély csökkentése végett csak DeWALT akkumulátorokat töltsön ezzel a töltővel. Más típusú akkumulátor szétröbbanhat, személyi sérülést és anyagi kárt okozva.



VIGYÁZAT: Ügyeljen a gyermekekre, hogy ne játszhassanak a készülékkel.

MEGJEGYZÉS: Bizonyos körülmények között előfordulhat, hogy az elektromos hálózatra kapcsolt töltő belsejébe került idegen anyag rövidre zárja a töltő érintkezőit. A töltő üregeitől távol kell tartani az áramot jól vezető idegen anyagokat, többek között például acélforgácsot, alufóliát és egyéb fémrészecskéket. Mindig húzza ki a töltő dugaszát a konnektorból, amikor nincs benne akkumulátor. Tisztítás előtt húzza ki a töltő dugaszát a konnektorból.


- **NE próbálja az akkucsomagot olyan töltővel tölteni, amely ebben a kézikönyvben nem szerepel.** A töltőt és az akkumulátort kimondottan egymáshoz terveztük.
- **Ezeket a töltőket kizárólag DeWALT akkumulátorokhoz készítettük.** Minden más célú felhasználásuk tüzet vagy akár halálos áramütést okozhat.
- **Esőtől és hótól óvja a töltőt.**
- **A töltőt ne a kábelénél, hanem a dugaszánál fogva húzza ki a konnektorból.** Így kisebb lesz a kábel és a dugasz sérülésének veszélye.
- **Úgy vezesse el a kábelt, hogy ne léphessenek rá, ne botolhassanak meg benne, ne sérülhessen, és ne feszüljön.**
- **Hosszabbító kábelt csak akkor használjon, ha mindenképpen szükséges.** Nem megfelelő hosszabbító kábel használata tüzet vagy akár halálos áramütést is okozhat.
- **Soha ne helyezze a töltőt puha felületre, ne tegyen rá semmilyen tárgyat, mert eltorlaszolódhatnak a szellőzőnyílások, és amiatt túlmelegedhet a készülék belseje.** Hőt leadó tárgyaktól távolra helyezze. A töltő a készülékház tetején és alján lévő szellőzőnyílásokon át szellőzik.





- **Ne használja a töltőt, ha a kábele vagy a csatlakozódugasza sérült**—ezeket azonnal cseréltesse ki.
- **Ne használja a töltőt, ha azt erős ütés érte, leesett vagy más módon megsérült.** Ilyen esetben juttassa el egy megbízott szervizbe.
- **Ne bontsa szét a töltőt; juttassa el megbízott szervizbe, ha karbantartásra vagy javításra szorul.** A helytelen összeszerelés akár halálos áramütést vagy tüzet okozhat.
- *Ha a hálózati kábel sérült, a veszélyhelyzet megelőzése végett azonnal ki kell cserélni a gyártóval, márkaszervizzel vagy hasonló szakképzettségű személlyel.*
- **Tisztítás előtt kapcsolja le a töltőt az elektromos hálózatról. Úgy kisebb lesz az áramütés veszélye.** Nem elég csak kivenni az akkumulátort a töltőből, mert attól még nem szűnik meg az áramütés veszélye.
- **SOHA ne próbáljon két töltőt egymáshoz csatlakoztatni.**
- **A töltőt a háztartásokban szabványos 230 V-os feszültségre terveztük. Ne is próbálja más feszültségen használni.** Ez nem vonatkozik a jármű akkumulátorok töltőire.

Akkumulátor töltése (B ábra)

1. Az akkusomag behelyezése előtt dugaszolja a töltőt egy megfelelő konnectorra.
2. Helyezze az akkusomagot  a töltőbe, ügyelve arra, hogy ott teljes mértékben illeszkedjen. A piros (töltésszelző) fény villogása jelzi, hogy a töltési folyamat megkezdődött.
3. A töltés befejezését a lámpa folyamatos piros fénye jelzi. Az akkusomag teljesen fel van töltve, használhatja vagy a töltőben is hagyhatja. Az akkusomagnak a töltőből való eltávolításához nyomja le az akkusomagon lévő kioldógombot **15**.

TARTSA SZEM ELŐTT: A lítium-ion akkusomagokat maximális teljesítményük és élettartamuk érdekében az első használat előtt teljesen töltse fel.

A töltő kezelése

Az akkusomag töltési folyamatának kijelzését lásd az alábbi táblázatban.

	Akkusomag töltődik	— — — — —
	Akkusomag feltöltve	—————
	Meleg/hideg késleltetés	— ● — ● — ●
	Hibás akkusomag vagy töltő	● ● ● ● ● ● ● ●

Ezt a töltőt úgy terveztük, hogy bizonyos felmerülő hibákat érzékeljen. A hibákat gyorsan villogó piros fény jelzi. Ilyen esetben vegye ki, majd tegye vissza az akkusomagot a töltőbe. Ha a probléma ezután is fennáll, próbáljon másik akkut helyezni a töltőbe, így megállapíthatja, hogy a töltő megfelelően működik-e. Ha az új akkumulátor töltésekor nem jelentkezik a probléma, akkor az eredeti akku a hibás, és vissza kell juttatni egyik szervizbe vagy hulladékgyűjtő létesítménybe újrahasznosítás céljából. Ha a töltő az új akkusomaggal is ugyanazt a hibajelzést adja, vizsgálta át a töltőt és az akkusomagot egy megbízott szervizzel.

Hibás akkusomagot a kompatibilis töltő(k) nem tölt(enek). Az akkumulátor hibáját a töltő úgy jelzi, hogy vagy nem világít a töltésszelző, vagy pedig az akkumulátor vagy a töltő hibájára utaló villogási sémát jeleníti meg.

TARTSA SZEM ELŐTT: Ugyanez a töltő hibáját is jelentheti. Ha a töltő hibát jelez, márkaszervizzel vizsgálta be a töltőt és az akkumulátort.

Meleg/hideg késleltetés

Ha a töltő azt érzékeli, hogy az akkusomag túl meleg vagy túl hideg, automatikusan elindítja a meleg/hideg késleltetést, felfüggesztve a töltést mindaddig, amíg az akkumulátor megfelelő hőmérsékletet nem ér el. A töltő ezután automatikusan töltési üzemmódba kapcsol. Ez a funkció maximális élettartamot biztosít az akkusomagnak.


A hideg akkusomag lassabban töltődik fel, mint a meleg akkusomag. Az akkusomag a teljes töltési folyamat során a kezdeti lassúbb ütemben töltődik, és a töltés sebessége akkor sem áll vissza a maximumra, ha közben az akkusomag felmelegszik.

Elektronikus védőrendszer

A Li-ion szerszámok elektronikus védőrendszerrel vannak ellátva, amely megvédi az akkusomagot a túlterheléstől, túlmelegedéstől vagy túlzott lemerüléstől.

A készülék automatikusan kikapcsol, ha az elektronikus védőrendszer működésbe lép. Ha ez történik, helyezze a lítium-ion akkusomagot a töltőre, és teljesen töltse fel.

Tisztítási útmutató a töltőhöz

 **FIGYELMEZTETÉS: Áramütés veszélye. Tisztítás előtt húzza ki a töltő dugaszát a konnectorból.** A töltő külsején lerakódott szennyeződést és zsírt ronggyal vagy puha, nem fémszálal kefével távolíthatja el. Vízrel vagy tisztítószér-oldattal ne tisztítsa. Ne hagyja, hogy a belsejébe folyadék kerüljön, és soha ne is merítse folyadékba egyik részét sem.

Akkusomagok

Fontos biztonsági útmutatások minden akkusomaghöz

Akkumulátor utánrendelése esetén a rendelésen tüntesse fel az akkumulátor katalógusszámát és feszültségét.

Az akkusomagot nem teljesen feltöltött állapotban szállítjuk. Az akkusomag és a töltő használata előtt olvassa el az alábbi biztonsági útmutatót. Ezután az ismertetett eljárás szerint végezze a töltést.

MINDEN ÚTMUTATÁST OLVASSON EL

- **Soha ne használja a töltőt vagy az akkumulátort robbanásveszélyes légkörben, például ahol gyúlékony folyadékok, gázok vagy porok vannak jelen.** Amikor az akkumulátort a töltőbe helyezi, vagy onnan kivesszi, a por vagy a gőzök meggyulladhatnak.
- **Soha ne próbálja az akkusomagot a töltőbe erőltetni. Semmiképpen ne alakítsa át az akkusomagot azért, hogy beilleszthesse vele nem kompatibilis töltőbe, mert az akku megrepedhet és súlyos személyi sérülést okozhat.**





- Az akkusomagokat csak DEWALT töltővel töltsé.
- **NE** fröccsentsen rájuk vizet, és ne merítse őket vízbe vagy más folyadékba.
- **Soha ne tárolja, és ne használja a szerszámot vagy az akkusomagot olyan helyen, ahol a hőmérséklet elérheti vagy meghaladhatja a 40°C-ot (például szabadtéri pajtákban vagy fémépületekben nyáron).**
- **Ne dobja tűzbe az akkusomagot még akkor sem, ha súlyosan megrongálódott vagy teljesen elhasználódott.** Tűzben felrobbanhat az akkusomag. Lítium-ion akkusomag égésekor mérgező gőzök és más mérgező anyagok keletkeznek.
- **Ha az akkumulátor tartalma a bőrrel érintkezik, azonnal mossa le kímélő szappannal és vízzel.** Ha az akkumulátor-folyadék a szemébe jutott, öblítse tiszta vízzel legalább 15 percig vagy addig, amíg az irritáció meg nem szűnik. Ha orvosi segítségre van szüksége, tájékoztassa az orvost, hogy az elektrolit folyékony szerves karbonátok és lítiumsók elegendő tartalmazza.
- **A felnyitott akkumulátor-cellák tartalma irritálhatja a légutakat.** Szellőztessen friss levegővel. Ha a tünetek nem szűnnének meg, forduljon orvoshoz.



FIGYELMEZTETÉS: Égési sérülés veszélye. Szikrától vagy nyílt lángtól az akkumulátor-folyadék meggyulladhat.



FIGYELMEZTETÉS: Soha semmilyen okból ne próbálja szétbontani az akkusomagot. Ha az akkusomag háza megrepedt vagy más módon megsérült, ne tegye be a töltőbe. Ne nyomja össze, ne ejtse le, ne sértse fel. Ne használjon olyan akkusomagot, amelyet erős ütés ért, leesett vagy más módon sérült (azaz szeggel kilyukasztották, kalapáccsal ráütöttek, ráléptek). Ez akár halálos áramütéssel is járhat. A sérült akkusomagokat újrahasznosítás céljából vissza kell juttatni a szervizbe.



FIGYELMEZTETÉS: Tűzveszély. Úgy tárolja vagy hordozza az akkusomagot, hogy a szabadon álló pólusai ne érintkezhessenek fémtárgyakkal.

Például, ne tegye az akkusomagot köténybe, zsebbe, szerszámdobozba, termékkészlet-dobozba, fiókba stb., ahol szegek, csavarok, kulcsok stb. vannak.



VIGYÁZAT: Amikor a szerszámot nem használja, az oldalára fektetve olyan stabil felületre helyezze, ahol nem fenyegeti a felborulás vagy leesés veszélye.

Némelyik nagyméretű akkusomaggal felszerelt szerszám függőlegesen is ráállítható az akkusomagra, de könnyen felborulhat.

Szállítás



FIGYELMEZTETÉS: Tűzveszély. Akkumulátorok szállítása tűzveszélyes lehet, ha a pólusaik véletlenül vezetőképes anyagokkal kerülnek érintkezésbe. Akkumulátorok szállításánál gondoskodjon arról, hogy a pólusaik védve és jól elszigetelve legyenek olyan anyagoktól, amelyek érintkezés esetén rövidzárlatot okozhatnak.

A DEWALT akkumulátorok szállítása az ipari és jogi normáknak lefektetett érvényes fuvarozási előírásoknak megfelelően, többek között az Egyesült Nemzetek veszélyes áruk szállítására vonatkozó ajánlásai, a IATA (Nemzetközi Légi Szállítási Szövetség)

veszélyes árukra vonatkozó szabályai, az IMDG (veszélyes áruk tengeri szállításának nemzetközi szabályzata) és az ADR (veszélyes áruk nemzetközi közúti szállításáról szóló európai megállapodás) szerint történik. A lítium-ion akkumulátorokat az Egyesült Nemzetek Veszélyes áruk szállítása kézikönyvének tesztelésre és kritériumokra vonatkozó 38.3 fejezete ajánlásainak alapján tesztelték.

Legtöbb esetben a DEWALT akkusomagok fuvarozása kivételt képez, nem sorolják a teljes körűen szabályozott 9. osztályú veszélyes anyagok kategóriájába. Általában csak a 100 wattóránál (Wh) nagyobb névleges teljesítményű lítium-ion akkumulátorokat kell a teljes körűen szabályozott 9. osztályú veszélyes anyagokra vonatkozó előírások szerint szállítani. Minden lítium-ion akkumulátor névleges teljesítménye wattórában fel van tüntetve a csomagoláson. Továbbá, a szabályozás összetettsége miatt a DEWALT a névleges teljesítményüktől függetlenül nem javasolja lítium-ion akkusomagok egyedi légi szállítását. Akkumulátort tartalmazó szerszám (kombinált csomag) szállítható repülőgéppel, amennyiben az akkusomag névleges teljesítménye 100 wattóránál nem nagyobb.

Tekintet nélkül arra, hogy egy szállítmány a kivételes vagy a teljes körűen szabályozott kategóriába tartozik, a fuvarozó felelőssége, hogy utánerázza a csomagolásra, címkézésre, jelölésre és dokumentálásra vonatkozó legfrissebb követelményeknek. A kézikönyvnek ebben a fejezetében megadott tájékoztatást jóhiszeműen adjuk, és tudomásunk szerint a dokumentum elkészítésének idején az pontos volt. Viszont, sem kifejezett sem beleértett garanciát nem vállalunk. A vásárló felelőssége, hogy tevékenységét az érvényes előírásoknak megfelelően végezze.

Tárolási javaslatok

1. Tárolásra legalkalmasabbak a hűvös és száraz, közvetlen napfénytől, túl nagy melegtől vagy hidegtől védett helyek. Az optimális teljesítmény és élettartam érdekében a használaton kívüli akkusomagot szobahőmérsékleten tárolja.
2. Az optimális eredmények érdekében hosszú idejű tárolásnál ajánlatos a teljesen feltöltött akkusomagot hűvös, száraz helyen, a töltőn kívül tartani.

TARTSA SZEM ELŐTT: Az akkusomagokat nem szabad teljesen lemerült állapotban tárolni. Használat előtt fel kell őket tölteni.

Címkék a töltőn és az akkusomagon

A kézikönyvünkben használt piktogramokon kívül a töltő és az akkusomag címkéjén a következő ábrák láthatók:



Használat előtt olvassa el a kezelési útmutatót.



A töltési időtartamokat lásd a **Műszaki adatok** cím alatt.



Ne tesztelje áramot jól vezető tárgyakkal.





Sérült akkucsomagot ne töltsön.



Víztől óvja.



A hibás vezetékeket azonnal cseréltesse ki.



Csak 4 és 40 °C közötti hőmérsékleten töltsen.



Csak beltéri használatra.



Akkucsomag kiselejtezésénél ügyeljen a környezetre.

LI-ION



DeWALT akkucsomagokat csak a kijelölt DeWALT töltőkkel töltsön. Nem DeWALT akkucsomagok DeWALT töltővel való töltése az akkucsomag szétrobbanásához vagy más veszélyes helyzetekhez vezethet.



Ne dobja tűzbe az akkucsomagot.



Hangteljesítmény a 2000/14/EK irányelv szerint garantálva.

Akkumulátor típusa

A DCM585 típus 36 voltos akkumulátorral működik.

Ezek az akkucsomagok használhatók: DCB496, DCB497. Bővebb tájékoztatást a **Műszaki adatok** cím alatt talál.

A csomag tartalma

A csomag a következőket tartalmazza:

- 1 LánCFűrész
- 1 Hüvely
- 1 LánCvezető, 46 cm
- 1 LánC, 46 cm
- 1 Kezelési útmutató

AKKUMULÁTOR ÉS TÖLTŐ NINCS A CSOMAGBAN

- Ellenőrizze a szerszámot, részeit és tartozékait, nem sérültek-e meg szállítás közben.
- A termék használata előtt szánjon időt ennek a használati útmutatónak az alapos áttanulmányozására és elsajátítására.

A szerszámon lévő jelölések

A szerszámon a következő piktogramok láthatók:



Használat előtt olvassa el a kezelési útmutatót.



Viseljen hallásvédőt.



Viseljen védőszemüveget.



Esőben ne hagyja kint a szabadban.



Ha a csúcs hozzáér valamihez, a lánCvezető hirtelen elmozdulhat felfelé és hátrafelé, ami súlyos sérülést okozhat.



Kerülje el, hogy a lánCvezető csúcsa bármilyen tárgyhoz hozzáérjen.



A lánCfűrész forgásiránya.



A lánCfűrész mindig két kézzel működtesse.



Kapcsolja ki a szerszámot. Mielőtt a karbantartásához kezdené, vegye ki belőle az akkumulátort.

Dátumkód helye

A gyártás évét is tartalmazó dátumkód a szerszámházba van nyomtatva.

Példa:

2016 XX XX

Gyártás éve

Leírás (A ábra)



FIGYELMEZTETÉS: Az elektromos szerszámot vagy részeit soha ne alakítsa át. Azzal anyagi kárt vagy személyi sérülést okozhat.

- 1 Fokozatváltós indítókapcsoló
- 2 Biztonsági kapcsoló
- 3 LánCfék / elülső kézvédő
- 4 LánCvezető
- 5 FűrészlánC
- 6 LánCkerék burkolata
- 7 Akkucsomag
- 8 LánCvezető-állító rögzítógombja
- 9 LánCfeszítő gombja
- 10 Olajsztint jelzője
- 11 LánCvezető hüvelye
- 12 Hátsó fogantyú
- 13 Elülső fogantyú
- 14 AkkuháZ
- 15 Akkumulátor kioldógombja
- 16 Olajtartály sapkája (nem látszik)

Rendeltetésszerű használat

Az Ön lánCfűrészét professzionális vágási munkákhoz terveztük.

NE használja nedves körülmények között, illetve gyúlékony folyadékok vagy gázok közelében.

Ez a lánCfűrész professzionális elektromos szerszám.

NE engedje, hogy gyerekek hozzáférjenek. Ha kevésbé gyakorlott személy használja, biztosítson számára felügyeletet.



- **Gyermekek és fogyatékkal élő személyek.** Ezt a szerszámot gyermekek vagy fogyatékkal élők csak felügyelet mellett használhatják.
- Nem használhatják olyan személyek (a gyermekeket is beleértve), akik nincsenek fizikai, érzékelési vagy mentális képességeik teljes birtokában, vagy nincs meg a szükséges tapasztalatuk és tudásuk vagy képzettségük, kivéve, ha a biztonságukért felelős személy felügyeletet biztosít számukra. Gyermekeket soha ne hagyjon felügyelet nélkül a termék közelében.

ÖSSZESZERELÉS ÉS BEÁLLÍTÁSOK

FIGYELMEZTETÉS: A súlyos személyi sérülés veszélyének csökkentése érdekében kapcsolja ki a szerszámot, és vegye ki az akkucsomagot, mielőtt beállítást végez, vagy tartozékok, szerelvényt le- vagy felszerel. A szerszám véletlen beindulása sérülést okozhat.

FIGYELMEZTETÉS: Kizárólag DeWALT akkucsomagot és töltőt használjon.

Az akkucsomag be- és kiserelése (C–E ábra)

TARTSA SZEM ELŐTT: Ellenőrizze, hogy az akkucsomag teljesen fel van-e töltve.

Az akkucsomag beszerelése

1. Igazítsa az akkucsomagot a készülékben kialakított rovátkákhoz (C ábra).
2. Addig csúsztassa be a készülékbe, amíg ott stabilan nem illeszkedik, és bizonyosodjon meg arról, hogy hallja, amikor a retesz a helyére bepattan.

Az akkucsomag kiserelése

1. Nyomja meg a kioldógombot (15), majd határozott mozdulattal húzza ki az akkucsomagot a szerszám fogantyújából (D ábra).
2. Helyezze az akkucsomagot a töltőbe a kézikönyv töltőre vonatkozó fejezetének útmutatásai szerint.

Töltöttség-kijelzős akkucsomagok (E ábra)

Némelyik DeWALT akkucsomag töltöttség-kijelzővel van ellátva. Ez három zöld LED-ből áll, amelyek az akkucsomag pillanatnyi töltöttségi szintjét jelzik ki.

A töltöttség-kijelzőt gombjának lenyomásával és lenyomva tartásával hozhatja működésbe. A három zöld LED kombinációja mutatja a pillanatnyi töltöttségi szintet. Amikor az akkumulátor töltöttségi szintje a használhatósági határ alá süllyed, a töltöttség-kijelző nem világít, és az akkumulátort fel kell tölteni.

TARTSA SZEM ELŐTT: A töltöttség-kijelző kizárólag az akkucsomag pillanatnyi töltöttségét mutatja. A szerszám működőképességét nem jelzi ki, továbbá ingadozásnak van kitéve a termék alkotórészeitől, a hőmérséklettől és a végfelhasználó által végzett munkafeladattól függően.

ÖSSZESZERELÉS

A láncvezető és a fűrészlanc felszerelése (A, F–H, K ábra)

VIGYÁZAT: A lánc éles. Kezelésénél mindig viseljen védőkesztyűt. A lánc éles, és akkor is okozhat vágási sérülést, amikor nincs mozgásban.

FIGYELMEZTETÉS: Éles mozgó lánc. A szerszám véletlen beindulásának elkerülése végett a következő műveletek végzése előtt vegye ki belőle az akkumulátort. Ennek elmulasztása súlyos sérülést eredményezhet.

A fűrészlanc és a láncvezető egymástól elkülönítve vannak a dobozba csomagolva. A láncot a láncvezetőhöz kell rögzíteni, majd mindkettőt a szerszám törzséhez kell szerelni.

- Lapos és szilárd felületre helyezze a fűrészst.
- Billentse felfelé a rögzítőkart, és forgassa a láncvezető-állító rögzítőgombját az óramutató járásával ellentétes irányban (amint az F ábra mutatja), hogy levehesse a lánckerék burkolatát.
- Védőkesztyűben fogja meg a láncot, és tekerje a láncvezető köré, ügyelje arra, hogy a fogak a helyes irányba nézzenek. (Lásd a K ábrát).
- Ügyeljen arra, hogy a lánc az egész láncvezető körül pontosan a vajatban fekdüdjön.
- Helyezze a láncot a lánckerék köré. Közben igazítsa a láncvezető vajatát a láncfeszítő csaphoz és a csavarhoz a szerszám talpán, ahogyan a G ábrán látja.
- Amint a helyén van, tartsa a láncvezetőt, és tegye vissza a lánckerék burkolatát. Győződjön meg arról, hogy a burkolaton a feszítő szerelvény csavarfurata egy vonalban van a csavarral a szerszámházban. Billentse felfelé a rögzítőkart, és forgassa a láncvezető-állító rögzítőgombját az óramutató járásának irányában kattanásig, majd lazítsa meg a gombot egy teljes fordulattal, hogy a fűrészlanc megfelelően feszíthető legyen.
- Forgassa a láncfeszítő gombot az óramutató járásának irányában, hogy növelje a feszességet, amint az H ábra szemlélteti. Bizonyosodjon meg arról, hogy a fűrészlanc passzatosan illeszkedik a láncvezető köré. Húzza meg a láncvezető-állító rögzítőgombját kattanásig. A láncvezető akkor biztonságos, miután három kattánást hall. További meghúzás nem szükséges.

A láncfeszesség állítása (A, I ábra)

VIGYÁZAT: A lánc éles. Kezelésénél mindig viseljen védőkesztyűt. A lánc éles, és akkor is okozhat vágási sérülést, amikor nincs mozgásban.

FIGYELMEZTETÉS: Éles mozgó lánc. A szerszám véletlen beindulásának elkerülése végett a következő műveletek végzése előtt vegye ki belőle az akkumulátort. Ennek elmulasztása súlyos sérülést eredményezhet.

- Tegye a fűrészst lapos és szilárd felületre, és ott ellenőrizze a lánc feszességét. A feszesség akkor helyes, amikor a láncvezetőtől a mutató- és hüvelykujjával enyhén elhúzza a láncot 3 mm-rel, és az visszapattan, amint az I ábrán látható. Nem lóghat ki a lánc a láncvezető alján, ahogyan az I ábra mutatja.





- A lánzfeszesség állításához billentse felfelé a rögzítőfület, és forgassa el a lánuvezető-állító rögzítógombját **8** az óramutató járásával ellentétes irányban egy teljes fordulattal. Forgassa a láncfeszítő gombot **9** az óramutató járásának irányában, amíg a lánzfeszessége a fentieknek megfelelően helyes nem lesz.
- Ne feszítse túl a láncot, mert akkor túlzottan kopik, és megrövidül mind a lánuvezető, mind a lánccsökkentő.
- Amint beállította a lánccsökkentő állító rögzítógombját.

TARTSA SZEM ELŐTT: A lánuvezető-állító rögzítógombjának zárópeckes meghúzó rendszere van. A lánckerék burkolata akkor biztonságos, miután három kattantást hall. További meghúzás nem szükséges.

- Új lánccsökkentő gyakran ellenőrizze (miután kivette a szerszámból az akkumulátort) az első 2 üzemmódban, mert az új lánccsökkentő meggyűlik.

A fűrészlánccseréje (A, K ábra)

! VIGYÁZAT: A lánccsökkentő él. Kezelésénél mindig viseljen védőkesztyűt. A lánccsökkentő él, és akkor is okozhat vágási sérülést, amikor nincs mozgásban.

! FIGYELMEZTETÉS: Éles mozgó lánccsökkentő. A szerszám véletlen beindulásának elkerülése végett a következő műveletek végzése előtt vegye ki belőle az akkumulátort. Ennek elmulasztása súlyos sérülést eredményezhet.

- A lánccsökkentő oldalához billentse felfelé a rögzítőfület, és forgassa el a lánccsökkentő-állító rögzítógombját **8** az óramutató járásával ellentétes irányban.
- Vegye le a lánccsökkentő burkolatát **6**, ahogyan **A lánccsökkentő és a fűrészlánccsökkentő** cím alatt ismertettük.
- Emelje ki az elkopott fűrészlánccsökkentő **5** a lánccsökkentő **4** vajatából.
- Helyezze az új lánccsökkentő vajatába, megbizonyosodva arról, hogy a fűrészfogak a helyes irányba néznek. Ezt a lánccsökkentő burkolatán **6** látható rajz és a lánccsökkentő nyíl összehasonlításával ellenőrizheti, amint a K ábra mutatja.
- Folytassa **A lánccsökkentő és a fűrészlánccsökkentő** cím alatti útmutatások szerint.

Cserélje ki a lánccsökkentőt a legközelebbi DEWALT szerviztől szerezhet be.

- A DCM585 típusúhoz DWRC1600 cserélőlánccsökkentő szükséges, cikkszám N500152. A 46 cm-es lánccsökkentő cikkszám N500117.

A fűrészlánccsökkentő és a lánccsökkentő olajozása (L ábra)

Automatikus olajozó rendszer

A lánccsökkentő automatikus olajozó rendszerrel van felszerelve, amely folyamatosan olajozza a lánccsökkentőt és a lánccsökkentőt. Az olajsint jelző **10** mutatja a lánccsökkentőben lévő olaj szintjét. Ha az olaj szintje a teljes szint negyedénél kisebb, vegye ki az akkumulátort, és töltsen fel a lánccsökkentőt a megfelelő típusú olajjal. Vágás befejezése után mindig ürítse le az olajtartályt.

TARTSA SZEM ELŐTT: A lánccsökkentőt és a lánccsökkentőt kiváló minőségű olajjal kenje. Ideiglenesen nem detergens SAE30 nehéz motorolaj is használható. Fák ágazásánál növényi alapú olajjal ajánlatos kenni a lánccsökkentőt és a lánccsökkentőt. Ásványolaj használata nem ajánlatos, mert ártalmas a fáknak. Fáradt olaj vagy nagyon sűrű olaj soha ne használjon. Azok károsíthatják a lánccsökkentőt.

Az olajtartály feltöltése

- Billentse lefelé a lánccsökkentőt, és csavarja ki negyed fordulattal az óramutató járásával ellentétes irányban, majd vegye le az olajtartály sapkáját **16**. Töltsen fel az olajtartályt az ajánlott lánccsökkentő- és lánccsökkentő olajsint jelzőjének **10** tetéjéig.
- Tegye vissza a tartály sapkáját, és húzza meg az óramutató járásának irányában negyed fordulattal. Billentse felfelé a lánccsökkentőt a zárt helyzetébe.
- Időnként kapcsolja ki a lánccsökkentőt, és ellenőrizze az olajsintet, hogy a lánccsökkentő és a lánccsökkentő megfelelő kenést kapjon.

A fűrészhordozása (A, M ábra)

- Mindig vegye ki a szerszámból az akkumulátort, és fedje le a lánccsökkentőt **4** a hüvellyel **11** (M ábra), mielőtt hordozza a fűrészt.
- A lánccsökkentő / elülső kézdő **3** lenyomásával aktiválja a lánccsökkentőt.

A SZERSZÁM KEZELÉSE

Használati útmutató

- **! FIGYELMEZTETÉS:** Mindig tartsa be a biztonsági útmutatásokat és az érvényes előírásokat.
- **! FIGYELMEZTETÉS:** A súlyos személyi sérülés veszélyének csökkentése érdekében kapcsolja ki a szerszámot, és vegye ki az akkumulátort, mielőtt beállítást végez, vagy tartozékot, szerelvényt le- vagy felszerel. A szerszám véletlen beindulása sérülést okozhat.

Helyes kéztartás (A, J ábra)

- **! FIGYELMEZTETÉS:** A súlyos személyi sérülés veszélyének csökkentése érdekében **MINDIG** a bemutatott helyes kéztartást alkalmazza.
- **! FIGYELMEZTETÉS:** A súlyos személyi sérülés elkerülése érdekében **MINDIG** biztonságosan tartsa a szerszámot, számítva annak hirtelen reakciójára.

A helyes kéztartás az, ha bal keze az elülső fogantyún **13**, jobb keze pedig a hátsó fogantyún **12** van.

A lánccsökkentő kezelése (A, N–O ábra)

- **! FIGYELMEZTETÉS:** Olvasson el és sajátítson el minden útmutatót. Az alábbi útmutatások figyelmen kívül hagyása áramütést, tüzet és/vagy súlyos személyi sérülést okozhat.
- Védkezzen a visszarúgás ellen, mert az súlyos vagy halálos sérülést okozhat. A visszarúgás kockázatának elkerülése végett nézze át a **visszarúgás elleni védekezésre** vonatkozó fontos biztonsági útmutatásokat.



- Ne nyúljon ki túl messzire. Ne vágjon mellmagasság felett. Biztosan álljon a lábán. Támassza szét a lábát. Testsúlyát egyenletesen ossza el mindkét lábára.
- Erősen markolja bal kezével az elülső fogantyút **13**, jobb kezével pedig a hátsó fogantyút **12**, testével a láncvezetőtől balra helyezkedjen el.
- Ne tartsa a láncfűrész az elülső kézvédőnél / láncféknél **3**. Úgy tartsa a bal könyökét, hogy a bal karja egyenesen állva képes legyen a visszarúgásnak ellenállni.

FIGYELMEZTETÉS: Soha ne használja a fűrészét úgy, hogy a karjai keresztezzék egymást (bal keze a hátsó fogantyún, jobb keze az elülső fogantyún).

FIGYELMEZTETÉS: Egyik testrésze se legyen soha egy vonalban a láncvezetővel **4** a láncfűrész használata közben.

- Soha ne használja fára mászva, kényelmetlen testhelyzetben, létrán vagy más instabil felületen állva. Úgy elvesztheti a fűrész feletti uralmát, és súlyos sérülést szenvedhet.
- A vágás teljes időtartama alatt teljes sebességen járassa a fűrész.
- Hagyja a fűrészét Ön helyett vágni. Csak enyhén nyomja. A vágás végén ne nyomja.

FIGYELMEZTETÉS: Amikor nem használja a fűrész, aktiválja a láncféket, és vegye ki az akkut.

Be- és kikapcsolás

Mindig biztosan álljon a lábán, és a fűrész mindkét kezével markolja, hüvelykujját és a többi ujját mindkét fogantyú köré kulcsolva.

Ez a szerszám fokozatváltós indítókapcsolóval van felszerelve. Bekapcsolás előtt figyeljen arra, hogy a láncfék ne legyen aktiválva. Nyomja le a biztonsági kapcsolót **2**, ahogyan az N ábrán látható, és húzza be az indítókapcsolót **1**. Amikor a szerszám már beindult, elegendheti a biztonsági kapcsolót. Minél jobban behúzza az indítókapcsolót, annál gyorsabban működik a szerszám.

A folyamatos működéshez tartsa behúzva az indítókapcsolót. A szerszám kikapcsolásához engedje el az indítókapcsolót.

TARTSA SZEM ELŐTT: Ha túl nagy erővel vág, kikapcsol a fűrész. Újraindításához el kell engedni a biztonsági kapcsolót **2** és az indítókapcsolót **1**. Ezúttal kisebb erővel kezdje a vágást. Hagyja a fűrész a saját tempójában vágni.

FIGYELMEZTETÉS: Soha ne próbáljon kapcsolót bekapcsolt helyzetben reteszelni.

A láncfék beállítása

Az Ön láncfűrész motoros láncfék rendszerrel van ellátva, amely visszarúgás esetén gyorsan leállítja a láncot.

- Vegye ki az akkumulátort a szerszámból.
- A láncfék aktiválásához tolja a láncféket / elülső kézvédőt **3** előre, amíg be nem pattan a helyére.
- Húzza a láncféket / elülső kézvédőt **3** az elülső fogantyú **13** felé „set” állásba, ahogyan az O ábrán látható.

- A szerszám most már használatra kész.

TARTSA SZEM ELŐTT: Visszarúgás esetén a bal keze hozzáér az elülső kézvédőhöz, és azt előre, a munkadarab felé tolja. Ettől leáll a szerszám.

A láncfék tesztelése

A láncféket minden használat előtt tesztelve győződjön meg arról, hogy megfelelően működik.

- Lapos és szilárd felületre helyezze a szerszámot. Ügyeljen arra, hogy a fűrészlánc **5** ne érjen a földhöz.
- Markolja a láncfűrész erősen mindkét kezével, majd kapcsolja be.
- Forgassa bal kezét előre az elülső fogantyú **13** körül úgy, hogy a keze háta érintkezzen a láncfékkel / elülső kézvédővel **3**, és tolja azt előre, a munkadarab felé. A fűrészláncnak azonnal le kell állnia.

TARTSA SZEM ELŐTT: Ha nem áll le azonnal, ne használja tovább a szerszámot, és vigye el a legközelebbi DEWALT szervizbe.

FIGYELMEZTETÉS: Vágás előtt mindenképpen állítsa be a láncféket.

Gyakori vágási technikák (A, P, Q, U, V, W ábra)

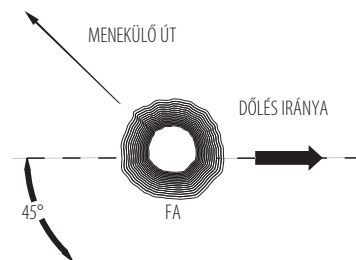
Fakivágás

Egy fa kivágásának művelete. Fa kivágása előtt teljesen töltsé fel az akkumulátort, hogy egy töltéssel végezhesse el a munkát. Erős szélben ne vágjon ki fát.

FIGYELMEZTETÉS: Fa kivágása sérüléssel is járhat. Csak gyakorlott személy végezheti.

- A vágás kezdése előtt menekülő utat kell tervezni és akadályoktól megtisztítani. A menekülő út hátrafelé és a fa várható dőlésvonalának végétől átlós irányban húzódjon. (U ábra)

U ábra

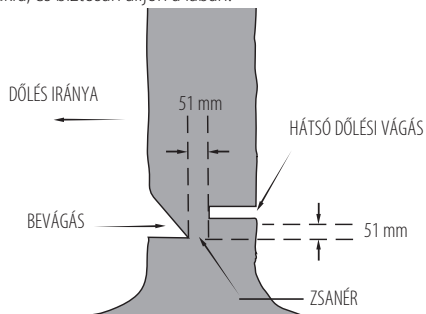


- A kivágás megkezdése előtt vegye figyelembe a fa természetes hajlását, a nagyobb ágak elhelyezkedését, a szél irányát, hogy megítélje, merre fog dőlni a fa. Készítsen elő (fa, műanyag vagy alumínium) ékeket és egy nehéz fakalapácsot. Távolítsa el a köveket, laza fakérget, szögeket, kapcsokat és drótokat a fától, ahol a dőlési vágásokat fogja végezni.



- Bevágás alul - a fa átmérőjének 1/3-áig vágjon be, a dőlés irányára merőlegesen. Először az alsó vízszintes bevágást végezze el. Ezzel elkerülheti, hogy a fűrészlánc vagy a láncvezető beszoruljon, amikor a második bevágást végzi (V ábra).
- Hátsó dőlési vágás - a vízszintes bevágásnál legalább 51 mm-rel magasabban végezze el. A hátsó dőlési vágás párhuzamos legyen a vízszintes bevágással. A hátsó dőlési vágást úgy készítse, hogy elég favastagság maradjon ahhoz, hogy „zsanérként” működhessen. A zsanér megakadályozza, hogy a fa elcsavarodjon, és rossz irányba dőljön. Ne vágjon a zsanéron át (V ábra).
- Amint a dőlési vágás a zsanérhoz közel kerül, a fának kezdenie kell dőlni. Ha bármekkora esély van arra, hogy a fa nem a kívánt irányban fog dőlni, vagy beakad a láncfűrész, hagyja abba a vágást, mielőtt a dőlési vágás kész, fa műanyag vagy alumínium ékekkel nyissa szét a vágatot, és hagyja kidőlni a fát a kívánt dőlési vonal mentén. Amint a fa dőlni kezd, vegye ki a láncfűrészvágatból, állítsa le a motort, tegye le a láncfűrészvágatot, majd vonuljon vissza a menekülési útvonalon. Ügyeljen a magasból lehulló ágakra, és biztosan álljon a lábán.

V ábra



Ágazás

Az ágak eltávolítása a kivágott fáról. Az ágak levágásakor a nagyobb alsó ágakat hagyja meg, hogy támasszák a törzset. A kis ágakat egy-egy vágással távolítsa el. A feszülő ágakat lentről felfelé kell vágni, hogy a láncfűrész be ne szoruljon, amint a P ábra mutatja. Igazítsa ki az ágakat a szemközti oldalról, a fa törzse a kezelő és a fűrész között legyen. Soha ne vágjon a lábszárai között, és ne üljön rá a levágandó ágra.

Fatörzs aprítása

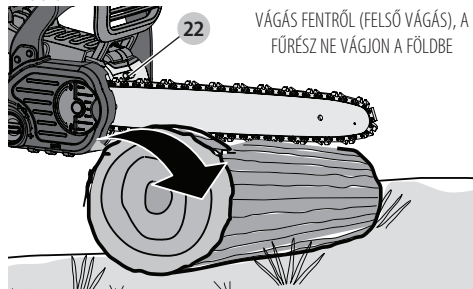
FIGYELMEZTETÉS: Javasoljuk, hogy kezdő fűrészhasználók fűrészbakon gyakorolják a vágást.

A kivágott fa vagy fatörzs vágása különféle hosszúságú darabokra. A vágást attól függően kell végezni, hogyan van a fatörzs alátámasztva. Amikor csak lehet, használjon fűrészbakot (Q ábra).

- Mindig teljes sebességgel járó láncsal kezdje a vágást.
- A láncfűrész alsó tuskéjét **22** tegye a kezdővágás mögötti felületre, ahogyan a W ábrán látható.
- Kapcsolja be fűrészvágatot, majd forgassa a láncot és a láncvezetőt bele a fába, zsanérként használva a tuskét.

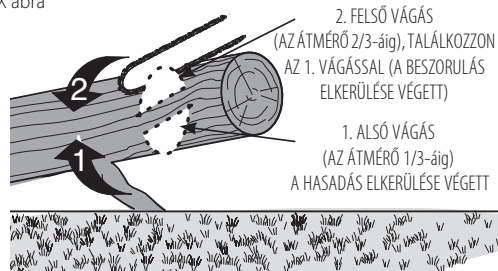
- Amint a lánc 45 fokos szögbe állt, tegye vissza vízszintesbe a fűrészvágatot, és ismétlje ezeket a lépéseket, amíg teljesen át nem vágta a fát.
- Ha a fatörzs teljes hosszában alá van támasztva, akkor felülről vágja (felső vágás), de a földbe ne vágjon bele, mert a fűrész úgy hamar élelenné válik.

W ábra



- **X ábra** - Amikor a farönk csak az egyik végén van alátámasztva. Először az átmérőjének 1/3-áig alulról vágja (alsó vágás). Ezután a befejezéshez végezzen felső vágást, és az találkozzon az első vágással.

X ábra



- **Y ábra** - Amikor mindkét végén alá van támasztva. Először felső vágást végezzen az átmérő 1/3-áig. Ezután a befejezéshez végezzen alsó vágást az átmérő 2/3-áig, és az találkozzon az első vágással.

Y ábra



- Amikor lejtős-emelkedős terepen vág, mindig a fatörzs emelkedő felőli végénél álljon. „Keresztülvágásnál” a fűrész feletti uralmának megtartása érdekében a vágás vége felé gyengébben nyomja a fűrészvágatot, de továbbra is markolja a fogantyúkat. Ne hagyja, hogy a lánc a földhöz érjen. A vágás befejezése után csak akkor mozgassa meg a fűrészvágatot, amikor már leállt a lánc. Két vágás között mindig állítsa le a motort.





GONDOZÁS ÉS KARBANTARTÁS

Csak kímélő szappannal és nedves ronggyal tisztítsa a fűrész. A műanyag részeket ne tisztítsa oldószerekkel. Soha ne hagyja, hogy a szerszám belsejébe folyadék kerüljön, és soha ne merítse folyadékba egyik részét sem.

FONTOS: A termék BIZTONSÁGOSÁGA és MEGBÍZHATÓSÁGA érdekében a javításokat, karbantartást és beállításokat DEWALT márkaszerviznek kell végeznie, és mindig csak eredeti cserealkatrészek felhasználásával.

A rendszeres karbantartás hosszú élettartamot biztosít a láncfűrésznek.

Lánc és láncvezető

Néhány üzemóra után vegye le, majd puha sörtéjű kefével alaposan tisztítsa meg a lánckerék burkolatát, a láncvezetőt és a láncot. Gondoskodjon arról, hogy a láncvezető olajozó nyílása törmeléktől mentes legyen. Életlen lánc élesre cserélésénél bevált gyakorlat, hogy a láncvezetőt az aljáról a tetejére fordítják.

A fűrészlánc élezése (R–T ábra)

⚠ VIGYÁZAT: A lánc éles. Kezelésénél mindig viseljen védőkesztyűt. A lánc éles, és akkor is okozhat vágási sérülést, amikor nincs mozgásban.

⚠ FIGYELMEZTETÉS: Éles mozgó lánc. A szerszám véletlen beindulásának elkerülése végett a következő műveletek végzése előtt vegye ki belőle az akkumulátort. Ennek elmulasztása súlyos sérülést eredményezhet.

TARTSA SZEM ELŐTT: A kések azonnal élettelené válnak, ha vágás közben a talajba vagy szegbe ütköznek.

Fontos a láncot élesen tartani, hogy láncfűrészének teljesítménye a lehető legjobb legyen. Fogadja meg az alábbi hasznos tippeket a fűrészlánc élezéséhez:

1. A legjobb eredmények eléréséért 4,5 mm-es reszelővel és reszelőtartóval vagy reszelővezetővel élezze a láncot. Ezzel eléri, hogy mindig a helyes élezési szögeket alkalmazza.
2. Helyezze a reszelőtartót laposan a felső lemezre és a mélységátrolóra.
3. **R ábra** – Tartsa a felső lap **21** helyes élezési szögét 30°-on a láncsal párhuzamos reszelővezetőn (a lánc oldalnézetében 60°-on élezen).
4. Először a lánc egyik oldalán élezze a késeket. Minden kést belülről kifelé élezen. Ezután fordítsa meg a fűrész, és végezze el ismét a 2., 3., 4. műveletet a lánc másik oldalának késein.

TARTSA SZEM ELŐTT: Lapos reszelővel élezze a dúcokat (a láncszemnek a kés előtti része), hogy kb. 0,635 mm-rel a kések hegye alatt legyenek, amint az **S ábrán** látható.

5. **T ábra**– Azonos hosszúságúra élezze a késeket.
6. Ha sérülést talál a felső vagy az oldalsó lap króm felületén, reszelje addig, amíg el nem tűnik a sérülés.

⚠ VIGYÁZAT: Élezés után a kés éles lesz, ezért rendkívül óvatosan végezze ezt a műveletet.

TARTSA SZEM ELŐTT: A lánc minden élezés után veszít visszarúgás csökkentő képességéből, ezért rendkívüli elővigyázattal kell használni. Nem ajánlatos négynél több alkalommal élezni.

Tartozékok

⚠ FIGYELMEZTETÉS: A kézikönyvünkben nem ajánlott tartozékok használata veszélyes lehet.

Csereláncot és láncvezetőt beszerezhet a legközelebbi megbízott DEWALT szerviztől. Csak visszarúgás csökkentő láncvezetővel és láncsal való használatra.

- A DCM585 típushoz DWRC1600 cserelánc szükséges, cikkszám N500152. A 46 cm-es láncvezető cikkszám N500117.

KARBANTARTÁS

Az Ön DEWALT elektromos szerszámát karbantartás melletti hosszú idejű használatra terveztük. Folyamatos és kielégítő működése a megfelelő gondozástól és a rendszeres tisztítástól is függ.

⚠ FIGYELMEZTETÉS: A súlyos személyi sérülés veszélyének csökkentése érdekében kapcsolja ki a szerszámot, és vegye ki az akkucsomagot, mielőtt beállítását végez, vagy tartozékokat, szerelvényt le- vagy felszerel. A szerszám véletlen beindulása sérülést okozhat.

A töltő és az akkucsomag nem szervizelhető.



Kenés

Lásd **A fűrészlánc és a láncvezető olajozása** cím alatt (L ábra).



Tisztítás

⚠ FIGYELMEZTETÉS: Ha szennyeződés vagy por gyülemlik fel a szellőzőrésekben vagy azok környékén, fúvassa ki száraz levegővel a szerszámházból. A művelet végzésekor viseljen jóváhagyott védőszemüveget és jóváhagyott porvédő maszkot.

⚠ FIGYELMEZTETÉS: A szerszám nemfemes részeit soha ne tisztítsa oldószerral vagy más erős vegyszerrel. Ezek a vegyszerek meggyengíthetik az alkatrészek anyagát. Csak kímélő szappanos vízzel megnedvesített ronggyal tisztítsa. Soha ne hagyja, hogy a szerszám belsejébe folyadék kerüljön, és soha ne merítse folyadékba egyik részét sem.

Külön kapható tartozékok

⚠ FIGYELMEZTETÉS: Mivel nem a DEWALT által javasolt tartozékoknak ezzel a termékkel együtt történő használhatóságát nem tesztelték, az olyan tartozékok használata veszélyes lehet. A sérülésveszély csökkentése érdekében csak a DEWALT által ajánlott tartozékokat használja ezzel a termékkel.

A megfelelő tartozékokkal kapcsolatos további tájékoztatásért forduljon forgalmazójához.

Környezetvédelem



Elkülönítve gyűjtendő. Ezzel a szimbólummal jelölt termékeket és akkumulátorokat tilos a normál háztartási hulladékba dobni.





A termékek és akkumulátorok tartalmaznak visszanyerhető vagy újrahasznosítható anyagokat, amelyek csökkentik a nyersanyagigényt. Kérjük, hogy a helyi előírásoknak megfelelően gondoskodjon az elektromos termékek és akkumulátorok újrahasznosításáról. További tájékoztatást itt talál: www.2helpU.com.

Tölthető akkucsomag

Ezt a hosszú élettartamú akkucsomagot fel kell tölteni, ha már nem ad le elegendő teljesítményt olyan munkafolyamatoknál, amelyeket korábban könnyen el lehetett vele végezni. Hasznos élettartama végén környezetbarát módon ártalmatlanítsa:

- Merítse le teljesen, majd vegye ki a szerszámból.
- A Li-ion akkumulátorok újrahasznosíthatók. Juttassa el őket forgalmazójához vagy a helyi hulladékhasznosító telepre. Az összegyűjtött akkucsomagokat újrahasznosítják, vagy megfelelő módon ártalmatlanítják.

HIBAEHÁRÍTÁS

Hiba	Megoldás
A szerszám nem indul be.	<ul style="list-style-type: none"> • Ellenőrizze, helyesen van-e behelyezve az akkumulátor. • Ellenőrizze, milyen követelmények vonatkoznak az akku töltésére. • Az indítókapcsoló működtetése előtt ellenőrizze, teljesen le van-e nyomva a biztonsági kapcsoló.
Munka közben leáll a szerszám.	<ul style="list-style-type: none"> • Töltse fel az akkumulátort. • A szerszám erőlködik. Indítsa újra, és gyengébben nyomja.
Az akkumulátor nem töltődik.	<ul style="list-style-type: none"> • Tegye a töltőbe, amíg a piros töltéjelző fény világítani nem kezd. Ha teljesen lemerült, töltse akár 8 órán keresztül is. • Dugaszolja töltőt egy működő konnektorra. Bővebb tájékoztatást a Fontos tudnivalók a töltéshez című részben talál. • Ellenőrizze valamilyen készülékkel, hogy van-e áram a konnektorban. • Ellenőrizze, nincs-e a konnektor egy világítás kapcsolóra csatlakoztatva, amely a világítás kikapcsolásakor a konnektort is áramtalanítja. • Vigye a töltőt és az akkumulátort olyan környezetbe, ahol a levegő hőmérséklete 4,5 °C és 40,5 °C között van.
A láncvezető / lánc túlmelegedett.	<ul style="list-style-type: none"> • Nézze át a A láncfeszesség állítása című részt. • Nézze át a A fűrészlánc és a láncvezető olajozása című részt.
Laza a lánc.	<ul style="list-style-type: none"> • Nézze át a A láncfeszesség állítása című részt.

Hiba	Megoldás
Gyenge minőségű a vágás.	<ul style="list-style-type: none"> • Nézze át a A láncfeszesség állítása című részt. TARTSA SZEM ELŐTT: A túl nagy feszesség túlzott kopáshoz, valamint a láncvezető és a lánc élettartamának rövidüléséhez vezet. Minden vágás előtt kenje. Nézze át a A fűrészlánc cseréje című részt.
A fűrész jár, de nem vág.	<ul style="list-style-type: none"> • Lehetséges, hogy a láncot fordított irányban tették fel. Nézze át a lánc fel- és leszerelésére vonatkozó részeket.
A szerszám nem kap olajat.	<ul style="list-style-type: none"> • Töltse fel az olajtartályt. • Tisztítsa meg a láncvezetőt, a lánckeréket és a lánckerék burkolatát. Nézze át a Gondozás és karbantartás című részt.



DEWALT Európai Elektromos Kéziszerszám (EK) Garancia Szerződési Feltételek (Vállalkozásoknak)

A DEWALT bízik az Elektromos Kéziszerszámai minőségében ezért kiváló garanciális feltételeket nyújt a termékek használói számára. Ezen nyilatkozat csak kiegészítéseként szolgál és semmilyen módon nem sérti az Ön szerződéses jogait mint professzionális felhasználó vagy törvényes jogait mint magán, nem-professzionális felhasználó. A garancia az Európai Unió tagállamai valamint az Európai Szabadkereskedelmi Társulás területén érvényes.

1. EGY ÉVES DEWALT Európai EK Garancia

Ha az Ön DEWALT Elektromos Kéziszerszáma meghibásodik bármilyen anyag vagy gyártási hibának köszönhetően a vásárlástól számított 12 hónapon belül, a DEWALT, az alábbi 2 – 4 szekciókban taglalt garanciális feltételeknek megfelelően, kicserélheti az összes hibás alkatrészt térítésmentesen vagy, saját belátása szerint, a teljes szerszámot térítésmentesen.

2. Általános feltételek

- 2.1 A DEWALT Európai EK Garancia a DEWALT termék eredeti tulajdonosának áll rendelkezésére, aki a terméket hivatalos DEWALT európai viszonteladótól vásárolta szakmai felhasználási céllal. A DEWALT Európai Elektromos Kéziszerszám Garancia nem érvényes olyan személyek számára, akik a DEWALT terméket viszonteladás vagy bérbeadási szándékkal vásárolták.
- 2.2 A garancia nem ruházható át. A garancia a DEWALT termék eredeti tulajdonosa számára érhető el, aki a fentebb meghatározott vásárlási feltételeknek megfelel.
- 2.3 A Garancia DEWALT Elektromos Kéziszerszámokra érvényes (kivéve a garancia hatálya alá nem tartozó termékek)
- 2.3 A garanciális időtartam alatt történő termék javítás vagy csere nem eredményezi a garancia meghosszabbítását vagy újraindulását. A garanciális időtartam a vásárlás napjától lép életbe és 12 hónapon át tart.
- 2.4 A DEWALT fenntartja a jogot, hogy visszautasítson bármilyen garanciális igénylést, amennyiben a hivatalos szervíz véleménye szerint a meghibásodás nem anyag vagy gyártási hibának köszönhető, vagy a garanciális igénylés nem felel meg a DEWALT Európai Elektromos Kéziszerszám Garancia feltételeinek.
- 2.5 A felmerülő szállítási költséget a DEWALT termék használója és annak vásárlási helye, valamint

a DEWALT termék használója és a DEWALT Hivatalos Szervíz Központ között a DEWALT Garancia nem fedezi.

3. A DEWALT Európai EK Garancia hatálya alá nem tartozó termékek

Az alábbi termékeket nem tartoznak a DEWALT EK Garancia hatálya alá:

- 3.1 Azon termékek amelyek nem a DEWALT európai specifikációinak megfelelően készültek vagy nem hivatalos beszállítótól kerültek importálásra az Európai Unió tagállamain kívülről, vagy az Európai Szabadkereskedelmi Társulás területén kívülről.
- 3.2 Olyan fogyóeszköznek minősülő tartozékok, amelyek a munkadarabbal kerülnek közvetlen érintkezésbe, pl.: fűrészárak, fűrészlapok, csiszolókorongok.
- 3.3 Sorozatgyártásra használt termékek, eszközbérlő cégek számára eladott termékek, szolgáltatási szerződésben lévő termékek, illetve a B2B szerződések kivételt képeznek, ezekre különleges garanciális felételek érvényesek, melyet a beszállítói szerződés taglal.
- 3.4 A DEWALT partnerei által szállított, DEWALT márkajelzéssel ellátott termékeket, termékspecifikus garanciális vagy szavatossági feltételek illetnek. Lásd a termékhez mellékelt tájékoztatót.
- 3.5 Olyan garanciális javításra benyújtott, egy szett részét képező termék, melyen a gyártási dátum kód nem egyezik a szett többi részével vagy a vásárlás dátumával.
- 3.6 Kéziszerszámok, ruházat, védőruházat
- 3.7 Gyártáshoz/Tömeggyártáshoz/Termeléshez felhasznált vagy nagy megterhelés alatt álló termékek, kivéve a DEWALT szervíz által támogatott gyártási folyamatok.

4. Kivételek a Garanciális igény alól

A garanciális igény visszautasítható az alábbi esetekben:

- 4.1 A DEWALT szervíz számára nem bizonyítható egyértelműen, hogy a meghibásodás anyag vagy gyártási hibának köszönhető.
- 4.2 A meghibásodás oka rendeltetésszerű használatból fakadó elhasználódás. Lásd a 4.14-es szekciót. Minden termék ki van téve a használatból fakadó elhasználódásnak. Fontos a megfelelő termék kiválasztása.
- 4.3 A termék dátum kódja és a szériaszám nem azonosítható.
- 4.4 Az eredeti vásárlást igazoló bizonylat nem kerül felmutatásra az igény benyújtásánál.
- 4.5 Nem rendeltetésszerű használatból fakadó sérülések, beleértve a termék leejtését, a véletlen



baleseteket vagy a használati útmutatónak nem megfelelő használatot.

- 4.6 A DEWALT által nem jóváhagyott kiegészítők használatából vagy a használati útmutatóban nem szereplő kiegészítők használatából fakadó sérülések.
- 4.7 Bármely termék, mely az eredeti termékhez képest módosításra került.
- 4.8 Bármely termék, amelyet nem DEWALT szervíz javított meg vagy kísérelt meg megjavítani vagy amelynél a szerelő nem eredeti DEWALT alkatrészeket használt.
- 4.9 Túlterhelésből fakadó meghibásodás vagy részleges meghibásodás után történő további használat.
- 4.10 Nem megszokott környezetben történő használat, beleértve olyan esetet, mely során folyadék vagy egyéb anyag került a termékbe.
- 4.11 Hiányos karbantartás vagy az elhasználtodott részek cseréjének elmulasztása.
- 4.12 A termék hiányosan vagy nem eredeti darabokkal került leadásra.
- 4.13 A termék meghibásodása a használója által történt, nem a használati útmutatónak megfelelő beállításból vagy összeszerelésből fakad. *Mindezen termék alapos átvizsgálásra került gyártás során. Bármely szállításkor észrevett hibát vagy rossz beállítást azonnal jelezni kell az eladónak.*
- 4.14 Komponens meghibásodása rendeltetésszerű használatból fakadóan. A rendeltetésszerűen elhasználtodó komponensek többek között, de nem kizárólag, az alábbiak:

Általános Alkatrészek

- Szénkefék
- Vezeték szettek
- Burkolatok
- Tokmányok
- Peremek
- Tárcsa tartók
- Tömítések
- O gyűrűk
- Zsírok, kenőanyagok

Termékspecifikus alkatrészek

- Szervíz készletek

Szögezők

- O gyűrűk
- Ütőszögek
- Rugók
- Ütközők

Kalapácsok

- Ütőmechanika
- Hengerek
- Szerszámtartó
- Racsnik

Ütvecsavarozók

- Üllő
- Bittartó
- Ütő rész

5. Garanciális igény benyújtása

- 5.1 A garanciális igény benyújtásához lépjen kapcsolatba a termék értékesítőjével vagy az Önhöz legközelebb lévő hivatalos DEWALT szervizzel (www.2helpU.com).
- 5.2 Jutassa vissza a DEWALT terméket az értékesítőjéhez vagy egy hivatalos DEWALT szervízhez valamennyi alkatrészszel és az eredeti vásárlást igazoló bizonylattal.
- 5.3 A hivatalos DEWALT szervíz megvizsgálja a terméket és jóváhagyja vagy visszautasítja a garanciális javítási kérelmet.
- 5.4 Amennyiben a garanciális javítás során a szerelők elhasználtodott komponenseket fedeznek fel, a szervíz ajánlatot küldhet Önnek ezen komponensek javításáról vagy cseréjéről.
- 5.5 A termékek rendszeres karbantartásának elmulasztása a jövőbeli igények visszautasítását okozhatja.
- 5.6 A javítás elkészültekor a szervíz a terméket visszajuttatja oda, ahol a garanciális igényt benyújtották.

6. Érvénytelen garanciális igények

- 6.1 A DEWALT fenntartja a jogot, hogy visszautasítson bármilyen garanciális igényt, amennyiben a hivatalos szervíz szerint az nem felel meg a DEWALT Európai Garancia feltételeinek.
- 6.2 Amennyiben a garanciális igény visszautasításra került a hivatalos DEWALT szervíz által, a visszautasítás oka megküldésre kerül az igénylő számára a teljes javítás ajánlatával együtt. Amennyiben a garanciális igény visszautasításra került az újraösszeszerelés és a szállítás költsége az igénylő számára kiszámlázásra kerülhet.

7. Felhasználói feltételekben beálló változások

- 7.1 A DEWALT fenntartja a jogot, hogy felülvizsgálja és módosítsa a garancia feltételeit, az időtartamot és a termék jogosultságot értesítés nélkül, amennyiben azt szükségesnek tartja.
- 7.2 A jelenlegi DEWALT Európai Elektromos Kéziszerszám Garancia feltételei elérhető a www.2helpU.com oldalon, a helyi DEWALT értékesítőknél, valamint kérhető a DEWALT magyarországi képviselőtől.



JÓTÁLLÁSI FELTÉTELEK

Gratulálunk Önnek ezen magas minőséget képviselő DeWALT készülék megvásárlásához! Fogyasztók részére értékesített termékeinkre:

**10.000,- Ft – 100.000,- bruttó értékhatár között 1 év,
100.001,- Ft - 250.000,- Ft bruttó értékhatár között 2 év
250.000,- Ft bruttó értékhatár felett 3 év
időtartamú jótállást vállalunk.**

Az áru hibás teljesítése esetén a fogyasztót a jogszabály szerinti kellékszavatossági jogok gyakorlása térítésmentesen megilleti, e jogait a jótállás nem érinti.

- 1) A Stanley Black & Decker Hungary Kft. a jótállás, kellék- és termékszavatosság alapján végzett igényérvényesítést a 19/2014. (IV.29.) NGM rendelet és a 151/2003. (IX.22.) Kormányrendelet szerint végzi a jótállási idő, illetve a kellék- és termékszavatossági jogok érvényesíthetőségének teljes időtartama alatt, aszerint, hogy a szerződés megkötésekor vagy azt megelőzően rendelkezésre álló, és kapcsolódó reklámokban foglalt feltételek szerint felel a hibás teljesítésért. Az igényérvényesítés lehetősége az áru részét képező, vagy azzal összekapcsoló digitális tartalomra és digitális szolgáltatásra is kiterjed.
 - a) A fogyasztó jótállási igényét a jótállási jeggyel érvényesítheti, ezért kérjük azt őrizze meg. Nem tehető az érvényesítés feltételévé a termék felbontott csomagolásának a fogyasztó általi visszaszolgáltatása.
 - b) Vásárláskor a forgalmazónak (kereskedőnek) a jótállási jegyben fel kell tüntetnie a vállalkozás nevét, a termék azonosítására alkalmas megnevezését és típusát, továbbá – ha van – gyártási számát, a gyártó nevét, címét, ha nem azonos a vállalkozással, valamint a szerződéskötés, illetve a termék fogyasztó részére történő átadásának vagy vállalkozás általi üzembe helyezésének időpontját. A jótállási jegyet a forgalmazó (kereskedő) nevében eljáró személynek alá kell írnia és a kereskedés azonosítására alkalmas tartalmú (minimum cégnév, üzlet címe) bélyegzővel olvashatóan le kell bélyegezni, továbbá elektronikus dokumentumon történő átadás esetén tartalmaznia kell az elektronikus aláírást. Kérjük, kísérfé figyelemmel a jótállási jegy megfelelő érvényesítését, mivel a kijelölt szerviznek a jótállási igény érvényes jótállási jeggyel érvényesíthető. Amennyiben a jótállási jegy szabálytalanul került kiállításra, jótállási igényével kérjük forduljon a terméket az Ön részére értékesítő partnerünkhöz (kereskedőhöz). Az előírt tartalmú jótállási jegyet a vállalkozás elektronikus úton is átadhatja a fogyasztó részére, ha annak tartalma megfelel a fenti követelményeknek, és amelyre legkésőbb a termék átadása vagy üzembe helyezés napján köteles. Amennyiben nem közvetlen megküldéssel kerül sor az átadásra, hanem letöltést biztosító elérési cím formájában, úgy a letölthetőség a jótállási idő végéig nem szüntethető meg.
 - c) A jótállási jegy szabálytalan kiállítása vagy a fogyasztó rendelkezésére bocsátásának elmaradása nem érinti a jótállási érvényességét. Kérjük, hogy a jótállási jegyben kívül a nyugtát vagy számlát is szíveskedjen megőrizni a gyorsabb és hatékonyabb ügyintézés érdekében, mert a szerződés megkötésére az ellenérték megfizetését igazoló bizonylattal is bizonyítható.
 - d) Elvesztett jótállási jegyet csak a fogyasztói szerződés létrejöttét igazoló nyugta vagy számla ellenében tudunk pótolni!
- 2) Nem terjed ki a jótállás:
 - a) amennyiben a hiba oka rendeltetésellenes, illetve a mellékelt magyar nyelvű használati kezelési útmutatóban foglaltaktól eltérő használat, átalakítás, szakszerűtlen kezelés, helytelen tárolás, elemi kár

vagy egyéb a vásárlás után a fogyasztó érdekkörében keletkezett ok miatt következnek be;

- b) azon alkatrészekre, amelyek esetében a meghibásodás a jótállási időn belüli rendeltetéseszerű használat mellett az alkatrészek természetes elhasználódása, kopása miatt következett be (így különösen: fűrészlánc, fűrészlap, gyalukész, meghajtósíj, csapágyak, szénkefe, csillagkerék);
 - c) a készülék túlterhelése miatt jelentkező hibákra, amelyek a hajtómű meghibásodásához, vagy egyéb ebből adódó károkhöz vezetnek;
 - d) a termék nem hivatalos szervizben történt javításából eredő hibákra;
 - e) az olyan károsodásokra, amelyek nem gyári kiegészítő készülékek és tartozékok használatából adódnak amennyiben a jótállásra kötelezett a szakszerviz vagy szakvélemény által bizonyítja, hogy a hiba a fenti okok valamelyikére vezethető vissza.
- 3) A termék meghibásodása esetén a fogyasztót az alábbi jogok illetik meg:
 - a) A fogyasztó elsősorban a kijavítás vagy csere iránti igényét a választása szerint a vállalkozás székhelyén, bármely telephelyén, fióktelepén, illetve kijavítás iránti igényét közvetlenül a jótállási jegyben feltüntetett javítószolgálatnál is érvényesítheti. Termékszavatosság keretében a fogyasztó a jótállási jegyben feltüntetett gyártótól vagy forgalmazótól is követelheti a hiba kijavítását vagy a termék kicserélését, melyre a forgalomba hozataltól számított két év elteltéig van lehetősége.
 - b) Kérjük, hogy a hiba felfedezését követő legrövidebb időn belül szíveskedjen azt a vállalkozásnál vagy a szervizben bejelenteni. A fogyasztónak az árut a kijavítás vagy kicserélés teljesítése érdekében a vállalkozás rendelkezésére kell bocsátania. A vállalkozásnak a saját költségére kell biztosítania a kicserélt áru visszavételét.
 - c) Ha a fogyasztási cikk a vásárlástól számított három munkanapon belül meghibásodik, a fogyasztó ezen időtartamon belül kérheti annak kicserélését feltéve, hogy a meghibásodás a rendeltetéseszerű használat akadályozza. A hiba fennállásának, vagy a rendeltetéseszerű használatot akadályozó mérték megállapításához a kereskedő/gyártó a szakszerviz közreműködését kérheti / vagy szakvéleményt szerezhet be.
 - d) Amennyiben a jótállási igény bejelentését követően a vállalkozás az igény teljesíthetőségéről azonnal nem tud nyilatkozni, úgy öt munkanapon belül, igazolható módon értesítenie kell a fogyasztót az álláspontjáról.
 - e) A vállalkozásnak, illetve a javítószolgálatnak törekednie kell arra, hogy a kijavítást vagy kicserélést legfeljebb 15 napon belül megfelelő minőségben elvégezze, elvégeztesse. Ha a kijavítás vagy kicserélés időtartama a 15 napot meghaladja, akkor a vállalkozás a fogyasztót tájékoztatni köteles annak várható időtartamáról. A tájékoztatás a fogyasztó előzetes hozzájárulása esetén, elektronikus úton vagy a fogyasztó általi átvételre alkalmas más módon történik.
 - Ha a jótállási időtartam alatt a termék első alkalommal történő javítása során megállapítását nyer, hogy a termék nem javítható, úgy a fogyasztó eltérő rendelkezése hiányában 8 napon belül ki kell cserélni. Ha a cserére nincs lehetőség, úgy a megfizetést igazoló bizonylaton szereplő bruttó vételárat 8 napon belül köteles a vállalkozás a fogyasztó részére visszatéríteni.
 - Ha a jótállási időtartam alatt a termék 3 alkalommal történő javítást követően ismét meghibásodik - a fogyasztó eltérő rendelkezése hiányában, valamint ha a fogyasztó nem igényli a vételár arányos leszállítását, és nem kívánja a terméket a vállalkozás költségére kijavítani vagy mással kijavíttatni - úgy a megfizetést igazoló bizonylaton szereplő bruttó



- vételárat 8 napon belül köteles a vállalkozás a fogyasztó részére visszatéríteni.
- Ha a termék kijavítására a vállalkozás részére való közléstől számított 30 napig nem kerül sor, a fogyasztó eltérő rendelkezése hiányában a vállalkozás köteles a terméket a határidő eredménytelen elteltét követő 8 napon belül kicserélni. Ha a cserére nincs lehetőség, úgy a megfizetést igazoló bizonylaton szereplő bruttó vételárat 8 napon belül köteles a vállalkozás a fogyasztó részére visszatéríteni.
- f) A fogyasztó az ellenszolgáltatás arányos leszállítását igényelheti, vagy a szerződéstől elállhat, ha a kötelezett a kijavítást vagy a kicserélést nem vállalta, e kötelezettségének nem tud eleget tenni, vagy ha a jogosultnak a kijavításhoz vagy kicseréléshöz fűződő érdeke megszűnt. Az ellenszolgáltatás leszállítása akkor arányos, ha annak összege megegyezik a fogyasztónak szerződésszerű teljesítés esetén járó, valamint a fogyasztó által ténylegesen megkapott áru értékének különbözetével.
- g) A vállalkozás megtagadhatja az áru szerződésszerű vételét, ha a kijavítás, illetve a kicserélés lehetetlen, vagy ha az aránytalan többletköltséget eredményezne a vállalkozásnak, figyelembe véve valamennyi körülményt, ideértve a szolgáltatás hibátlan állapotban képviselt értékét, valamint a szerződésszegés súlyát.
- h) A fogyasztó akkor is jogosult - a szerződésszegés súlyához igazodva - az ellenszolgáltatás arányos leszállítását igényelni, vagy az adásvételi szerződést megszüntetni, ha
- a vállalkozás nem végezte el a kijavítást vagy kicserélést, vagy elvégezte azt, de részben vagy egészben nem teljesítette, vagy megtagadta az áru szerződésszerű vételét;
 - ismételt teljesítési hiba merült fel, annak ellenére, hogy a vállalkozás megkísérelte az áru szerződésszerű vételét;
 - a teljesítés hibája olyan súlyú, hogy azonnali árelszállítást vagy az adásvételi szerződés azonnali megszüntetését teszi indokolttá; vagy
 - a vállalkozás nem vállalta az áru szerződésszerű vételét, vagy a körülményekből nyilvánvaló, hogy a vállalkozás észszerű határidőn belül vagy a fogyasztónak okozott jelentős érdeksérelem nélkül nem fogja az árut szerződésszerűvé tenni.
- i) A fogyasztó adásvételi szerződés megszüntetésére vonatkozó kellékszavatossági joga a vállalkozásnak címzett, a megszüntetésre vonatkozó döntést kifejező jognyilatkozattal gyakorolható.
- j) Jelentéktelen hiba miatt elállásnak nincs helye. Ha a fogyasztó hibás teljesítésre hivatkozva kívánja megszüntetni az adásvételi szerződést, a vállalkozást terhelő annak bizonyítása, hogy a hiba jelentéktelen.
- k) Nem számít bele a jótállási időbe a javítási időnek az a része, amely alatt a fogyasztó a terméket nem tudta rendeltetészerűen használni.
- l) A terméknek a kicseréléssel vagy javítással érintett részére a jótállási idő újból kezdődik.
- 4) A jótállás keretében tartozó javítás vagy csere esetén a vállalkozásnak, illetve a javítószolgáltatónak a jótállási jegyen fel kell tüntetni:
- a javítás iránti igény bejelentésének és a javításra történő átvétel időpontját,
 - a hiba okát és a javítás módját;
 - a termék fogyasztó részére történő visszaadásának időpontját,
 - a kicserélés tényét és időpontját.

Bizunk termékeink minőségében, ezért kiterjesztett gyártói garanciát kínálunk, mely kedvező formában kiegészíti és semmi esetre sem befolyásolja hátrányosan az Ön törvényes jogait. A gyártói garancia igénybevételéhez szükséges regisztrációs feltételekről és egyéb részletekről tájékozódjon a <http://service.dewalt.hu> elérhetőségen.

Gyártó:

DEWALT
Richard-Klinger-Straße 11
65510 Idstein,
Germany

Forgalmazó:

Stanley Black & Decker Hungary Kft
1016. Budapest,
Mészáros u. 58/B
Tel.: +36-1-328-55-00

Márkaszerviz

FIXIT Hungary Kft. 3526
Miskolc Zsolcai kapu 9-11. / 49
RMA system: <http://rma.fixit-service.com>
E-mail: dewalt@hu.fixit-service.com
Tel: +36 46 500 385

Stan Tools And Nails Ltd. Körösi út 8. 2363 Felsőpakony
e-mail: info@stanleytools.hu
Tel: +36303398429

Fogyasztói jogvita esetén a fogyasztó a megyei (fővárosi) kereskedelmi és iparkamarák mellett működő békéltető testület eljárását is kezdeményezheti!



**Kereskedő által a vásárlással egyidejűleg kitöltendő**

Kereskedő neve és címe:

.....

A fogyasztási cikk megnevezése:.....

Típusa:

Gyártási száma:

Szerződés-kötés és a termék fogyasztó részére történő átadásának dátuma:

A fogyasztási cikk bruttó vételára:.....,-Ft

..... P.H.

Aláírás

Kereskedő által kitöltendő kicserélés esetén

A fogyasztó a hibás terméket valamennyi tartozékával átadta.

A kicserélés időpontja:

..... P.H.

Aláírás

A hibátlan terméket átvettem.

A kicserélt új termék átvételének időpontja:

.....

..... fogyasztó aláírása

Kijavítás esetén a szerviz tölti ki:**1. javítás**

A kijavítási igény bejelentésének és a kijavításra átvétel időpontja

.....

Szervizbe érkezés időpontja:

Munkalap száma:

A bejelentett hiba oka.....

Elvégzett javítás:

Szervizből kiadás időpontja:.....

A fogyasztó részére történő visszaadás időpontja:

Amennyiben a termék nem javítható, a csereigény alapos: igen / nem (aláhúzással jelölendő)

..... P.H.

aláírás

2. javítás

A kijavítási igény bejelentésének és a kijavításra átvétel időpontja

.....

Szervizbe érkezés időpontja:

Munkalap száma:

A bejelentett hiba oka.....

Elvégzett javítás:

Szervizből kiadás időpontja:.....

A fogyasztó részére történő visszaadás időpontja:

Amennyiben a termék nem javítható, a csereigény alapos: igen / nem (aláhúzással jelölendő)

..... P.H.

aláírás

3. javítás

A kijavítási igény bejelentésének és a kijavításra átvétel időpontja

.....

Szervizbe érkezés időpontja:

Munkalap száma:

A bejelentett hiba oka.....

Elvégzett javítás:

Szervizből kiadás időpontja:.....

A fogyasztó részére történő visszaadás időpontja:

Amennyiben a termék nem javítható, a csereigény alapos: igen / nem (aláhúzással jelölendő)

..... P.H.

aláírás

4. javítás

A kijavítási igény bejelentésének és a kijavításra átvétel időpontja

.....

Szervizbe érkezés időpontja:

Munkalap száma:

A bejelentett hiba oka.....

Elvégzett javítás:

Szervizből kiadás időpontja:.....

A fogyasztó részére történő visszaadás időpontja:

Amennyiben a termék nem javítható, a csereigény alapos: igen / nem (aláhúzással jelölendő)

..... P.H.

aláírás



DeWALT Szervizpartnerek

Stanley Black&Decker Hungary Kft kereskedelmi képviselet		
		Tel.
Iroda	1016 Bp. Mészáros u 58/b.	+36-1-328-55-00

Központi Márkaszerviz			
		Tel/fax	
FIXIT Hungary Kft.	Zsolcai kapu 9-11 3526 Miskolc	+36 46 500 385	dewalt@hu.fixit-service.com https://rma.fixit-service.com/
Stan Tools And Nails Ltd.	Kőrösi út 8. 2363 Felsőpakony	+36 303 398 429	info@stanleytools.hu



CZ ZÁRUČNÍ LIST

PL KARTA GWARANCYJNA

H JÓTÁLLÁSI JEGY

SK ZÁRUČNÝ LIST

DEWALT[®]

CZ měsíců
H hónap

12

PL miesięcy
SK mesiacov

CZ Výrobní kód	Datum prodeje	Razítko prodejny Podpis
H Gyári szám	A vásárlás napja	Pecsét helye Aláírás
PL Numer seryjny	Data sprzedaży	Stempel Podpis
SK Číslo série	Dátum predaja	Pečiatka predajne Podpis

CZ

Adresy servisu
Band Servis
Klásterského 2
CZ-140 00 Praha 4
Tel.: 00420 244 403 247
Fax: 00420 241 770 167

Band Servis
K Pasekám 4440
CZ-760 01 Zlín
Tel.: 00420 577 008 550,1
Fax: 00420 577 008 559
<http://www.bandservis.cz>

H

FIXIT Hungary Kft.
Zsolcai kapu 9-11
3526 Miskolc
Tel.: +36 46 500 385
e-mail:
dewalt@hu.fixit-service.com
<https://rma.fixit-service.com/>

Stan Tools And Nails Ltd.
Kőrösi út 8.
2363 Felsőpakony
Tel: +36303398429
e-mail: info@stanleytools.hu

PL

Centralny Serwis Gwarancyjny
ERPATECH
ul. Bakaliowa 26
05-080 Mościska
Tel.: (22) 431-05-05
servis@erpatech.pl

SK

Adresa servisu
Band Servis
Paulínska ul. 22
SK-917 01 Trnava
Tel.: 00421 335 511 063
Fax: 00421 335 512 624

CZ Dokumentace záruční opravy
H A garanciális javítás dokumentálása
PL Przebieg napraw gwarancyjnych
SK Záznamy o záručných opravách

CZ	Číslo	Datum příjmu	Datum zakázky	Číslo zakázky	Závada	Razítko Podpis
H	Sorszám	Bejelentés időpontja	Javítási időpont	Javítási munkalapszám	Hiba jelleg oka	Pecsét Aláírás
	Jótállás új határideje					
PL	Nr.	Data zgłoszenia	Data naprawy	Nr. zlecenia	Przebieg naprawy	Stempel Podpis
SK	Číslo dodávky	Dátum nahlásenia	Dátum opravy	Číslo objednávky	Popis poruchy	Pečiatka Podpis