

**DEWALT**®

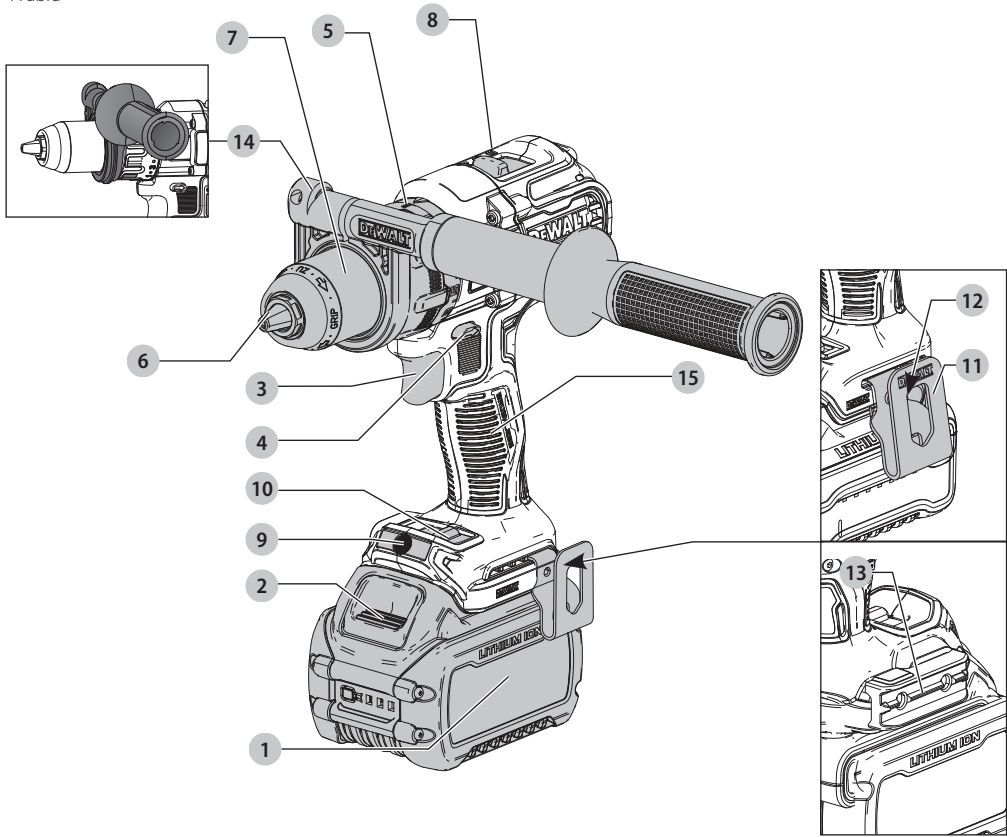
**XR LI-ION**

**533228 - 88 H**

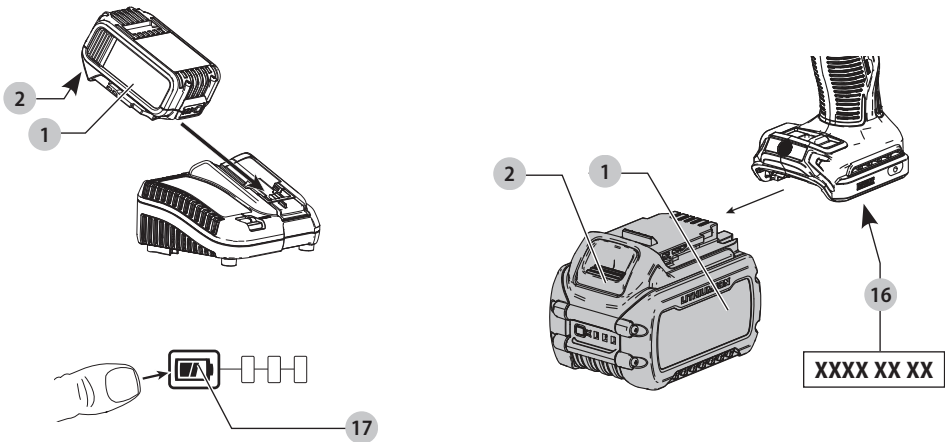
Fordítás az eredeti kezelési útmutató alapján készült

**DCD999**

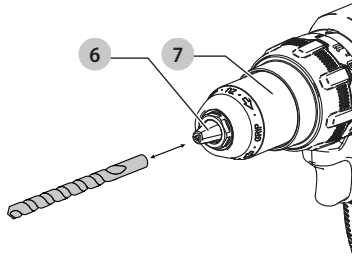
A ábra



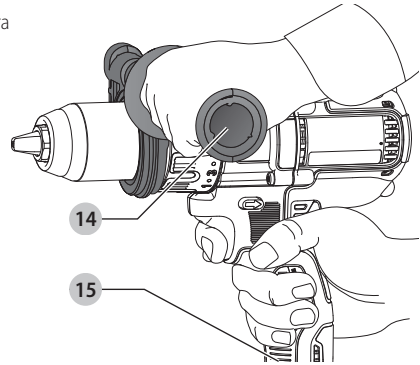
B ábra



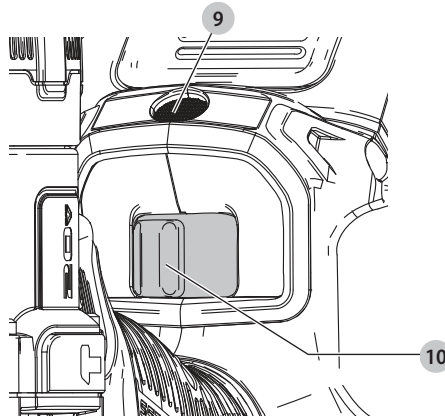
C ábra



D ábra



E ábra



# ÜTVEFÚRÓ

## DCD999

### Szívből gratulálunk!

Köszönjük, hogy DEWALT terméket választott. Sokévi tapasztalatunk, valamint az átgondolt termékfejlesztés és innováció teszi a DEWALT termékeket a professzionális felhasználók egyik legmegbízhatóbb partnerévé.

### Műszaki adatok

		DCD999	
Feszültség	$V_{DC}$	18	
Típus		1	
Akkumulátor típusa		Li-ion	
Üresjárat fordulatszám		Fúró, csavarozó/ütvefúró	
1. fokozat	$\text{min}^{-1}$	0–450/500	
2. fokozat		0–1300/1500	
3. fokozat		0–2000/2250	
Ütésszám			
1. fokozat	$\text{min}^{-1}$	0–8 500	
2. fokozat		0–25 500	
3. fokozat		0–38 250	
Maximális nyomaték (kemény/lágy)		DCB546	DCB547
kemény	Nm	112	126
lágy	Nm	66	67
Tokmány kapacitása	mm	1,5–13	
Max. fúrási kapacitás			
Fa	mm	55	
Fém		15	
Falazat		13	
Súly (akkusomag nélkül)	kg	1,61	
Zaj és súlyozott effektív rezgésyrosulás értékei (három tengely vektorösszege) az EN60745-2-1 szabvány szerint:			
$L_{PA}$ (kibocsátott hangnyomásszint)	dB(A)	94	
$L_{WA}$ (hangteljesítményszint)	dB(A)	105	
K (toleranciafaktor az adott hangszintnél)	dB(A)	3	
Fém fúrásánál			
Súlyozott effektív rezgésyrosulás értéke $a_{h,D} =$	$\text{m/s}^2$	2,7	
Toleranciafaktor K =	$\text{m/s}^2$	1,5	
Ütvefúrás			
Súlyozott effektív rezgésyrosulás értéke $a_{h,10} =$	$\text{m/s}^2$	12,5	
Toleranciafaktor K =	$\text{m/s}^2$	1,5	

		DCD999		
Csavarozás				
Kibocsátott súlyozott effektív rezgésyrosulás értéke $a_{h} =$	$\text{m/s}^2$	< 2,5		
Toleranciafaktor K =	$\text{m/s}^2$	1,5		
		DCB184	DCB546	DCB547
Teljesítmény	UWO (Unit Watts Teljesítmény)	860	1219	1296

Az adatlapon megadott súlyozott effektív rezgésyrosulási és/vagy zajkibocsátási értéket az EN60745 szabvány szerinti teszttel mérték, és ezért az egyes szerszámok egymással összehasonlíthatók. Az érték felhasználható a súlyozott effektív rezgésyrosulásnak való kitettség mértékének előzetes becsléséhez is.



**FIGYELMEZTETÉS:** Az itt megadott zajkibocsátási érték a szerszám főbb alkalmazásaira vonatkozik. Ha viszont más alkalmazásokra, más tartozékokkal használják, vagy nincs megfelelően karbantartva, a súlyozott effektív rezgésyrosulás a megadott értéktől eltérhet. Ilyen esetben a kezelő kitettsége a munkavégzés teljes időtartama alatt jelentős mértékben megnövekszik.

A súlyozott effektív rezgésyrosulásnak való kitettség mértékének becslésekor azokat az időtartamokat is figyelembe kell venni, amikor a szerszám ki van kapcsolva, vagy amikor működésben van, de éppen nem végeznek vele munkát. Ilyen esetben a munkavégzés teljes időtartamára számított kitettség mértéke jelentősen csökkenhet.

További biztonsági intézkedéseket is kell hozni, amelyek védik a kezelőt a súlyozott effektív rezgésyrosulás és/vagy a zaj káros hatásától, például: a szerszám és tartozékainak karbantartása, a kezek melegen tartása (a súlyozott effektív rezgésyrosulás szempontjából releváns), munkaritmus megszervezése.

## CE megfelelési nyilatkozat

### Gépekre vonatkozó irányelv



### Ütvefúró DCD999

A DEWALT kijelenti, hogy a **Műszaki adatok** cím alatt ismertetett termékek megfelelnek a következő irányelveknek és szabványoknak:

2006/42/EK, EN60745-1:2009+A11:2010, EN60745-2-1:2010.

Akkumulátorok				Töltők/Töltési idők (Perc)									
Katalógusszám	V <sub>DC</sub>	Ah	Súly (kg)	DCB104	DCB107	DCB112	DCB113	DCB115	DCB116	DCB117	DCB118	DCB132	DCB119
DCB546	18/54	6,0/2,0	1,05	60	270	170	140	90	80	40	60	90	X
DCB547	18/54	9,0/3,0	1,46	75*	420	270	220	135*	110*	60	75*	135*	X
DCB181	18	1,5	0,35	22	70	45	35	22	22	22	22	22	45
DCB182	18	4,0	0,61	60/40**	185	120	100	60	60/45**	60/40**	60/40**	60	120
DCB183/B	18	2,0	0,40	30	90	60	50	30	30	30	30	30	60
DCB184/B	18	5,0	0,62	75/50**	240	150	120	75	75/60**	75/50**	75/50**	75	150
DCB185	18	1,3	0,35	22	60	40	30	22	22	22	22	22	X
DCB187	18	3,0	0,54	45	140	90	70	45	45	45	45	45	90
DCB189	18	4,0	0,54	60	185	120	100	60	60	60	60	60	120

\*201811475B vagy későbbi dátumkód

\*\*201536 vagy későbbi dátumkód

Ezek a termékek a 2014/30/EU és a 2011/65/EU irányelveknek is megfelelnek. Ha további információra lenne szüksége, lépjen kapcsolatba a DEWALT vállalattal a következőkben megadott vagy a kézikönyv végén megtalálható elérhetőségeken.

Alulírott személy felelős a műszaki adatok összeállításáért, nyilatkozatát a DEWALT vállalat nevében adja.



Markus Rompel

Műszaki alelnök, PTE-Europe

DEWALT, Richard-Klinger-Straße 11,

65510, Idstein, Németország

2020.08.19.



**FIGYELMEZTETÉS:** A sérülés kockázatának csökkentése érdekében olvassa át a kezelési kézikönyvet.

## Definíciók: Biztonságtechnikai irányelvek

Az alábbi definíciók az egyes figyelmeztető szavakhoz társított veszély súlyosságára utalnak. Kérjük, olvassa el a kézikönyvet, és figyeljen ezekre a szimbólumokra.



**VESZÉLY:** Olyan közvetlen veszélyhelyzetet jelez, amely halálos vagy súlyos sérüléshez vezet.



**FIGYELMEZTETÉS:** Olyan potenciális veszélyhelyzetet jelez, amely halálos vagy súlyos sérüléshez vezethet.



**VIGYÁZAT:** Olyan potenciális veszélyhelyzetet jelez, amely könnyű vagy közepesen súlyos sérüléshez vezethet.

**MEGJEGYZÉS:** Olyan, személyi sérüléssel nem fenyegető gyakorlatot jelöl, amely anyagi kárt okozhat.



Áramütés veszélyét jelzi.



Tűzveszélyt jelez.

## ÁLTALÁNOS BIZTONSÁGTECHNIKAI FIGYELMEZTETÉSEK ELEKTROMOS SZERSZÁMOKHOZ



**FIGYELMEZTETÉS:** Olvassa át a szerszámoz mellékelt összes biztonsági figyelmeztetést,

### útmutatást, szemléltető ábrát és műszaki adatot.

Az alábbiakban felsorolt útmutatások figyelmen kívül hagyása áramütést, tüzet és/vagy súlyos sérülést okozhat.

## ŐRIZZE MEG A FIGYELMEZTETÉSEKET ÉS AZ ÚTMUTATÓT KÉSŐBBI HASZNÁLATRA.

Az „elektromos szerszám” kifejezés a figyelmeztetésekből az Ön által használt hálózati (vezetékes) vagy akkumulátorral üzemeltetett (vezeték nélküli) elektromos szerszámot jelenti.

### 1) A munkaterület biztonsága

- Tartsa munkaterületét tisztán, és világítsa meg jól.** A rendetlen vagy sötét munkaterület növeli a balesetveszélyt.
- Soha ne használja az elektromos szerszámot robbanásveszélyes környezetben, például ahol gyúlékony folyadékok, gázok vagy por vannak jelen.** Elektromos szerszámok használatakor szikra keletkezhet, amely begyűjtheti a port vagy gázokat.
- Az elektromos szerszám használata közben ne engedje közel a gyerekeket és a nézelődőket.** Ha elterelik a figyelmét, elveszítheti a szerszám feletti uralmát.

### 2) Elektromos biztonság

- Az elektromos szerszám dugasa a hálózati csatlakozóaljzat kialakításának megfelelő legyen. Soha, semmilyen módon ne alakítsa át a csatlakozódugót. Földelt elektromos szerszámokhoz ne használjon adapter dugaszt.** Eredeti (nem átalakított) csatlakozó és ahhoz illő konnektor használata mellett kisebb az áramütés veszélye.
- Ügyeljen arra, hogy teste ne érintkezék földelt felületekkel, például csővezetékekkel, radiátorral, tűzhellyel, hűtőszekrényvel.** Ha a teste leföldelődik, nagyobb az áramütés veszélye.
- Esőtől és nedves környezettől óvja az elektromos szerszámokat.** Ha víz kerül az elektromos szerszámba, nagyobb az áramütés veszélye.
- Gondosan bánjon a hálózati kábellel. Az elektromos szerszámot soha ne a tápkábelnél fogva hordozza vagy húzza, a dugaszát pedig ne a kábelenél fogva húzza ki a konnektorból. Óvja a kábelt hőtől, olajtól,**

**éles szélektől és mozgó alkatrészekről.** A sérült vagy összetekeredett kábel növeli az áramütés veszélyét.

- e) **Ha a szabadban használja az elektromos szerszámot, kültéri használatra alkalmas hosszabbító kábelt vegyen igénybe.** Azzal csökkenti az áramütés veszélyét.
- f) **Ha az elektromos szerszám nedves helyen való használata elkerülhetetlen, használjon hibaáram-védő kapcsolóval (RCD) védett áramforrást.** Annak használata mellett kisebb az áramütés veszélye.

### 3) Személyes biztonság

- a) **Soha ne veszítse el éberségét, figyeljen oda a munkájára, és a józan esztét használja, amikor elektromos szerszámmal dolgozik. Ne dolgozzon a szerszámmal, ha fáradt, ha gyógyszer, alkohol hatása vagy gyógykezelés alatt áll.** Elektromos szerszám használata közben egy pillanatnyi figyelmetlenség is súlyos személyi sérülést okozhat.
- b) **Használjon személyi védőfelszerelést. Mindig viseljen védőszemüveget.** A védőfelszerelések, például porvédő maszk, biztonsági csúszámentes cipő, védősisak vagy hallásvédő csökkentik a személyi sérülés kockázatát.
- c) **Előzze meg a szerszám véletlen beindulását. Ellenőrizze, hogy a kapcsoló kikapcsolt állásban van-e, mielőtt a hálózatra és/vagy akkumulátorra kapcsolja, a kezébe veszi vagy magával viszi a szerszámot.** Ha az elektromos szerszám hordozása közben az ujját a kapcsolón tartja, vagy bekapcsolt szerszámot helyez áram alá, balesetet okozhat.
- d) **A szerszám bekapcsolása előtt távolítsa el róla a beállításhoz használt kulcsot vagy csavarkulcsot.** Forgó alkatrészen felejtett kulcs a szerszám beindulásakor személyi sérülést okozhat.
- e) **Ne nyúljon ki túl messzire. Kerülje a rendellenes testtartást, és egyensúlyát soha ne veszítse el munkavégzés közben.** Így jobban irányíthatja a szerszámot, még váratlan helyzetekben is.
- f) **Megfelelő öltözetet viseljen. Ne hordjon ékszert vagy laza ruházatot munkavégzés közben. Haját és ruházatát tartsa távol a mozgó alkatrészekről.** A laza öltözködés, ékszerek vagy hosszú haj beakadhatnak a mozgó részekbe.
- g) **Ha a szerszámon van porszivási lehetőség, illetve porzsák, ügyeljen arra, hogy megfelelően csatlakoztassa és használja ezeket munka közben.** Porszivó berendezés használatával nagymértékben csökkenthetők a por okozta veszélyek.
- h) **Ne engedje, hogy a szerszámok gyakori használata során szerzett tapasztalatai túlzott biztonságérzetet keltsenek Önben, és amiatt elhanyagolja a biztonsági alapelveket.** Gondatlan cselekvés már a másodperc törtrésze alatt is súlyos sérülést okozhat.

### 4) Elektromos szerszámok használata és gondozása

- a) **Ne erőltesse az elektromos szerszámot. A célnak megfelelő elektromos szerszámot használja.** A megfelelő szerszámmal jobban és biztonságosabban

elvégezheti a munkát, ha a teljesítmény kategóriájának megfelelően használja.

- b) **Ne használja az elektromos szerszámot, ha a kapcsoló nem működőképes.** Bármely elektromos szerszám használata, amely nem irányítható megfelelően az indítókapcsolóval, nagyon veszélyes, ezért azonnal meg kell javíttatni a kapcsolót, ha sérült vagy nem működőképes.
- c) **Húzza ki a szerszám dugaszát a konnektorból és/vagy válassza le az akkucsomagot, ha leválasztható, mielőtt beállítást végez, tartozékokat cserél a szerszámon, vagy eltávolítja.** Ezekkel a megelőző biztonsági intézkedésekkel csökkenti az elektromos szerszám véletlen beindulásának esélyét.
- d) **A használaton kívüli elektromos szerszámot olyan helyen tárolja, ahol gyermekek nem férhetnek hozzá; ne engedje, hogy olyan személyek használják, akik a szerszámot és ezeket az útmutatásokat nem ismerik.** Az elektromos szerszámok használata nem képzett felhasználók kezében veszélyes.
- e) **Tartsa karban az elektromos szerszámokat és tartozékaikat. Vizsgálja meg, hogy a mozgó részek megfelelően működnek-e, nincsenek-e akadályoztatva. Ellenőrizze a részegységeket, olajozásukat, esetleg előforduló töréseit, a kézvédő vagy a kapcsoló sérüléseit és minden olyan rendellenességet, ami befolyásolhatja a szerszám használatát. Ha a szerszám sérült, használat előtt javíttassa meg.** A nem megfelelően karbantartott elektromos szerszámok számos balesetet okoznak.
- f) **A vágóeszközöket tartsa élesen és tisztán.** A megfelelően karbantartott éles vágószerszám beszorulásának kisebb a valószínűsége, és könnyebben irányítható.
- g) **Az elektromos szerszámot, tartozékokat és szerszámszárakat stb. a használati útmutatónak megfelelően használja, a munkakörülmények és az elvégzendő feladat figyelembevételével.** Az elektromos szerszám rendeltetésétől eltérő célú használata veszélyhelyzetet teremthet.
- h) **A fogantyúkat és a markolási felületeket tartsa szárazon és tisztán, olajtól és zsírtól mentesen.** Váratlan helyzetekben nem kezelhető és irányítható biztonságosan a szerszám, ha a fogantyúja vagy egyéb markolási felülete csúszós.

### 5) Akkumulátoros szerszámok használata és gondozása

- a) **Csak a gyártó által előírt töltővel töltsen az akkumulátort.** Az a töltő, amely alkalmas egy bizonyos típusú akkumulátor töltésére, másik típusú akkumulátornál tűzveszélyt okozhat.
- b) **Az elektromos szerszámot csak a kifejezetten hozzá készült akkucsomaggal használja.** Másfajta akkucsomag használata sérülést vagy tüzet okozhat.
- c) **Ha nem használja, tartsa távol az akkucsomagot minden fémestől, például tűzőkapocstól, érmétől, kulcstól, szögtől, csavartól és minden más**

**apró fémtárgytól, amely az érintkezőket rövidre zárhatja.** Az akkumulátor pólusainak rövidre zárása égési sérülést vagy tüzet okozhat.

d) **Kedvezőtlen körülmények között az akkumulátorból folyadék szivároghat; kerülje a vele való érintkezést.**

**Ha véletlenül érintkezésbe került a folyadékkal, öblítse le vízzel. Ha a szemébe folyadék került, ezenkívül forduljon orvoshoz is.** Az akkumulátorból kiömlő folyadék irritációt vagy égési sérülést okozhat.

e) **Sérült vagy átalakított akkucsomagot vagy szerszámot ne használjon.** Sérült vagy átalakított akkumulátor kiszámíthatatlanul viselkedhet, tüzet, robbanást vagy sérülést okozhat.

f) **Tüztől és szélsőséges hőmérséklettől védje az akkucsomagot.** Tűz vagy 130 °C feletti hőmérséklet hatására felrobbanhat.

g) **Tartson be minden töltési útmutatást, és ne töltsen az akkucsomagot az útmutatóban megadott tartományon kívüli hőmérséklet mellett.** A helytelen töltés vagy a megadott tartományon kívüli hőmérséklet melletti töltés károsíthatja az akkumulátort, és tűzveszélyt okoz.

## 6) Szerviz

a) **A szerszámot képzett szakemberrel szervizeltesse, és csak eredeti cserealkatrészeket használjon fel.**

Ezzel biztosítja az elektromos szerszám folyamatosan biztonságos működését.

b) **Sérült akkucsomagot soha ne szervizeljen.** Az akkucsomagok szervizelését csak a gyártó vagy megbízott szerviz végezheti.

## További specifikus biztonságtechnikai szabályok fúró/csavarozó/ütfefúrókhoz

- **Ütfefúrás közben viseljen hallásvédőt.** A zaj halláskárosodást okozhat.
- **Használja a segédfogantyúkat, ha vannak ilyenek a szerszámhoz mellékelve.** A szerszám feletti uralom elvesztése személyi sérüléssel végződhet.
- **Használat előtt rögzítse kellően a szerszámot.** Ez a szerszám nagy nyomatékokat ad le, és ha nem rögzíti megfelelően, működés közben elvesztheti felette az uralmát, és sérülést szenvedhet.
- **Az elektromos szerszámot csak a szigetelt markolat felületeinél tartsa, amikor olyan helyen végez munkát, ahol a vágószerszám rejtett vezetéket érhet.** Ha a vágótartozék áram alatt lévő vezetéket ér, a szerszám fém alkatrészei is áram alá kerülhetnek, és a kezelő áramütést szenvedhet.

## Biztonságtechnikai útmutatások hosszú fúrószárak használatához

- **Soha ne járassa a szerszámot nagyobb fordulatszámon, mint a fúrószár névleges maximális fordulatszáma.** Nagyobb fordulatszámokon a fúrószár valószínűleg meggyöngyösödik, ha szabadon, a munkadarab érintése nélkül járátják, ami személyi sérülést okozhat.

- **Mindig alacsony fordulatszámon kezdje a fúrást, és a fúrószár hegye érintkezzen a munkadarabbal.** Nagyobb fordulatszámokon a fúrószár valószínűleg meggyöngyösödik, ha szabadon, a munkadarab érintése nélkül járátják, ami személyi sérülést okozhat.
- **Nyomás közben a fúrószárát egyenes vonalban tartsa, és ne nyomja túl erősen.** A fúrószár meggyöngyösödhet, el is törhet, a kezelő pedig elvesztheti a szerszám feletti uralmát, és sérülést szenvedhet.
- **Szorítókkal vagy más praktikus módon rögzítse biztonságosan a munkadarabot stabil felületre.** A szerszám feletti uralmának elvesztéséhez vezethet, ha a munkadarabot a kezében tartja, vagy testéhez támasztja.
- **Ha hosszú ideig végez ütfefúrást, viseljen hallásvédőt.** A hosszú időn keresztül erős zaj mellett végzett munka halláskárosodást okozhat. Az ütfefúrásnál képződő magas hangok átmeneti halláscsökkenést vagy súlyos dobhártyasérülést okozhatnak.
- **Hardjon biztonsági védőszemüveget vagy más alkalmas szemvédő eszközt.** A fúrás és az ütfefúrás repülő törmelékkel jár. A repülő törmelék maradandó szemkárosodást okozhat.
- **A szerszámok és szerszámok működés közben felforrósodnak.** Csak kesztyűben érijen hozzájuk.

## Maradványkockázatok

Bizonyos maradványkockázatok a vonatkozó biztonsági előírások betartása és védőeszközök használatára ellenére sem kerülhetők el. Ezek a következők:

- halláskárosodás;
- a repülő részeszkék által okozott személyi sérülés;
- a munka közben felforrósodott tartozékok megérintése miatti égési sérülés;
- a hosszú ideig tartó használat miatt bekövetkező személyi sérülés.

## ŐRIZZE MEG EZEKET AZ ÚTMUTATÁSOKAT

### Töltők

A DeWALT töltőket nem kell beállítani; úgy terveztük őket, hogy a lehető legegyszerűbben legyenek kezelhetők.

### Elektromos biztonság

A villanymotort csak egy bizonyos feszültségre terveztük. Mindig ellenőrizze, hogy az akkucsomag feszültsége megfelel-e az adattáblán megadott feszültségnek. Azt is ellenőrizze, hogy a töltő feszültsége megfelel-e a hálózati feszültségnek.



Az Ön DeWALT töltője az EN60335 szabványnak megfelelően kettős szigetelésű, ezért nincs szükség földelésre.

Ha a hálózati kábel sérült, cseréltesse ki DeWALT vagy általa megbízott szakszervizzel.

### Tápcsatlakozó dugasz cseréje (csak az Egyesült Királyságban és Írországban)

Ha új tápcsatlakozó dugaszra van szüksége:

- A régi dugaszt biztonságos módon semmisítse meg.



- A barna vezetékét kösse a csatlakozódugasz fázis csatlakozójához.
- A kék vezetékét a nulla csatlakozóhoz kösse.

**FIGYELMEZTETÉS:** A földelő csatlakozóhoz nem kell vezetékét kötnie.

Kövesse a minőségi dugaszokhoz mellékelt szerelési útmutatót. Ajánlott biztosíték: 3 A.

### Hosszabbító kábel használata

Csak akkor használjon hosszabbító kábelt, ha feltétlenül szükséges. A töltő áramfelvételének megfelelő, jóváhagyott hosszabbítót használjon (lásd a **Műszaki adatok** cím alatt). A vezető minimális keresztmetszete 1 mm<sup>2</sup>, maximális hossza 30 m lehet.

Kábeldob használata esetén mindig teljesen tekerje le a kábelt.

### Fontos biztonsági útmutatások minden akkumulátortöltőhöz

**ŐRIZZE MEG EZT AZ ÚTMUTATÓT:** Ez a kézikönyv kompatibilis töltőkre vonatkozó fontos biztonsági és kezelési útmutatásokat tartalmaz (lásd a **Műszaki adatok** cím alatt).

- A töltő használata előtt olvasson el a töltőn, az akkucsomagon és magán a terméken megtalálható minden útmutatást és biztonsági figyelmeztetést.

**FIGYELMEZTETÉS:** Áramütés veszélye. Ne engedje, hogy folyadék kerüljön a töltő belsejébe. Ez áramütést okozhat.

**FIGYELMEZTETÉS:** Hibaáram-védelemmel ellátott (legfeljebb 30 mA-es) áramforrás használatát javasoljuk.

**VIGYÁZAT:** Égési sérülés veszélye. A sérülésveszély csökkentése végett csak DEWALT akkumulátorokat töltsön ezzel a töltővel. Más típusú akkumulátor szétrobbanhat, személyi sérülést és anyagi kárt okozva.

**VIGYÁZAT:** Ügyeljen a gyermekekre, hogy ne játszhassanak a szerszámmal.

**MEGJEGYZÉS:** Bizonyos körülmények között előfordulhat, hogy az elektromos hálózatra kapcsolt töltő belsejébe került idegen anyag rövidre zárja a töltő érintkezőit. A töltő üregeitől távol kell tartani az áramot jól vezető idegen anyagokat, többek között például acélforgácsot, alufóliát és egyéb fémrészecskéket. Mindig húzza ki a töltő dugaszát a konnektorból, amikor nincs benne akkumulátor. Tisztítás előtt is húzza ki a töltő dugaszát a konnektorból.

- **NE próbálja az akkucsomagot olyan töltővel tölteni, amely ebben a kézikönyvben nem szerepel.** A töltőt és az akkucsomagot kimondottan egymáshoz terveztük.
- **Ezeket a töltőket kizárólag DEWALT akkumulátorok töltéséhez készítettük.** Minden más célú felhasználásuk tüzet vagy akár halálos áramütést okozhat.
- **Esőtől és hótól óvja a töltőt.**
- **Ne a kábelnél, hanem a dugaszánál fogva húzza ki a konnektorból.** Így kisebb lesz a kábel és a dugasz sérülésének esélye.
- **Úgy vezesse el a kábelt, hogy ne léphessenek rá, ne botolhassanak meg benne, ne sérülhessen, és ne feszüljön.**

- **Hosszabbító kábelt csak akkor használjon, ha mindenképpen szükséges.** Nem megfelelő hosszabbító kábel használata tüzet vagy akár halálos áramütést is okozhat.
- **Soha ne helyezze a töltőt puha felületre, ne tegyen rá semmilyen tárgyat, mert eltorlaszolódhatnak a szellőzőnyílások, és amiatt túlmelegedhet a készülék belseje.** Hőt leadó tárgyaktól távolra helyezze. A töltő a készülékház tetején és alján lévő szellőzőnyílásokon át szellőzik.
- **Ne használja a töltőt, ha a kábele vagy a csatlakozódugasa sérült** – ezeket azonnal cseréltesse ki.
- **Ne használja a töltőt, ha azt erős ütés érte, leesett vagy más módon megsérült.** Ilyen esetben juttassa el egy megbízott szervizbe.
- **Ne bontsa szét, hanem vigye el egy megbízott szervizbe, ha karbantatásra vagy javításra szorul.** A helytelen összeszerelés akár halálos áramütést vagy tüzet okozhat.
- **Ha a tápkábel sérült, a veszély megelőzése végett azonnal ki kell cseréltetni a gyártóval, márkaszervizzel vagy hasonló szakképzettségű személlyel.**
- **Tisztítás előtt kapcsolja le a töltőt az elektromos hálózatról. Úgy kisebb lesz az áramütés veszélye.** Nem elég csak kivenni az akkucsomagot a töltőből, mert attól még nem szűnik meg az áramütés veszélye.
- **SOHA ne próbáljon két töltőt egymáshoz csatlakoztatni.**
- **A töltőt a háztartásokban szabványos 230 V-os elektromos feszültségre terveztük. Ne is próbálja más feszültségen használni.** Ez nem vonatkozik a jármű akkumulátorok töltőire.


### Akkumulátor töltése (B ábra)

1. Az akkucsomag behelyezése előtt dugaszolja a töltőt egy megfelelő konnektorra.
2. Helyezze az 1 akkucsomagot a töltőbe, ügyelve arra, hogy ott teljes mértékben illeszkedjen. A piros (töltéscélzó) fény villogása jelzi, hogy a töltési folyamat megkezdődött.
3. A töltés befejezését a lámpa folyamatos piros fénye jelzi. Az akkucsomag teljesen fel van töltve, használhatja vagy a töltőben is hagyhatja. Az akkucsomagnak a töltőből való eltávolításához nyomja le az akkucsomagon lévő kioldógombot 2.

**TARTSA SZEM ELŐTT:** A lítium-ion akkucsomagokat maximális teljesítményük és élettartamuk érdekében az első használat előtt teljesen tölts fel.

### A töltő kezelése

Az akkucsomag töltési folyamatának kijelzőit lásd az alábbi táblázatban.

Töltéscélzó	
	Töltés  
	Teljesen feltöltve  
	Meleg/hideg késleltetés*  



\*A piros fény tovább fog villogni, de közben egy sárga jelzőfény is világítani fog. Amint az akkucsomag megfelelő hőmérsékletet ér el, a sárga fény kialszik, és a töltő folytatja a töltést.

Hibás akkucsomagot a kompatibilis töltő(k) nem tölt(enek). A töltő nem világít, ha hibás az akkumulátor.

**TARTSA SZEM ELŐTT:** Ugyanez a töltő hibáját is jelentheti.

Ha a töltő hibát jelez, márkaszervizzel vizsgáltsa be a töltőt és az akkucsomagot.

### Meleg/hideg késleltetés

Ha a töltő azt érzékeli, hogy az akkucsomag túl meleg vagy túl hideg, automatikusan elindítja a meleg/hideg késleltetést, felfüggesztve a töltést mindaddig, amíg az akkumulátor megfelelő hőmérsékletet nem ér el. A töltő ezután automatikusan töltési üzemmódra kapcsol. Ez a funkció maximális élettartamot biztosít az akkucsomagnak.

A hideg akkucsomag lassabban töltődik fel, mint a meleg akkucsomag. Az akkucsomag a teljes töltési folyamat során a kezdeti lassúbb ütemben töltődik, és a töltés sebessége akkor sem áll vissza a maximumra, ha közben az akkucsomag felmelegszik.

A DCB118 töltő az akkucsomag hűtése céljából belső ventilátorral van ellátva. A ventilátor automatikusan bekapcsol, amikor az akkucsomag hűtési igényel. Soha ne használja a töltőt, ha a ventilátor nem működik megfelelően, vagy el vannak torlaszolva a szellőzőnyílások. Ne hagyja, hogy idegen tárgyak kerüljenek a töltő belsejébe.

### Elektronikus védőrendszer

Az XR Li-ion készülékek elektronikus védőrendszerrel vannak ellátva, amely megvédi az akkucsomagot a túlterheléstől, túlmelegedéstől vagy túlzott lemerüléstől.

A készülék automatikusan kikapcsol, ha az elektronikus védőrendszer működésbe lép. Ha ez történik, helyezze a lítium-ion akkucsomagot a töltőre, és teljesen töltsse fel.

### Falra szerelés

Ezeket a töltőket úgy terveztük, hogy a falra lehessen szerelni, vagy függőleges helyzetben az asztalra vagy a munkafelületre lehessen állítani. Ha falra szereli, egy elérhető konnektor közelében helyezze el, illetve sarkoktól és más akadályoktól távolra tegye, mert azok akadályozhatják a légáramlást. A töltő hátoldalát sablonként használva jelölje ki a rögzítőcsavarok helyét. Biztonságosan szerelje fel a töltőt (külön beszerezhető) gipszkarton csavarokkal (hosszuk legalább 25,4 mm, fejevastagságuk 7–9 mm legyen), csavarozza őket fába optimális mélységig, és a csavarok hosszából kb. 5,5 mm álljon ki. Igazítsa a töltő hátoldalának réseit a kiálló csavarokhoz, és azokat csavarja be teljesen a résekbe.

### Tisztítási útmutató a töltőhöz



**FIGYELMEZTETÉS: Áramütés veszélye. Tisztítás előtt húzza ki a töltő dugaszát a konnektorból.** A töltő külsőleg lerakódott szennyeződést és zsírt törölronggyal vagy puha, nem fémszálas kefével távolíthatja el. Vízrel vagy tisztítószert-oldattal ne tisztítsa. Ne hagyja, hogy a belsejébe folyadék kerüljön, és soha ne is merítse folyadékba egyik részét sem.

## Akkucsomagok

### Fontos biztonsági útmutatások minden akkucsomaghoz

Akkucsomag utánrendelése esetén a rendelésen tüntesse fel az akku katalógusszámát és feszültségét.

Az akkucsomagot nem teljesen feltöltött állapotban szállítjuk. Az akkucsomag és a töltő használata előtt olvassa el az alábbi biztonsági útmutatót. Ezután az ismertetett eljárás szerint végezze a töltést.

### MINDEN ÚTMUTATÁST OLVASSON EL.

- **Ne töltsse, és ne használja az akkumulátort robbanásveszélyes légkörben, például ahol gyúlékony folyadékok, gázok vagy por vannak jelen.** Amikor az akkumulátort a töltőbe helyezi, vagy onnan kiveszi, a por vagy a gőzök meggyulladhatnak.
- **Soha ne próbálja az akkucsomagot a töltőbe erőltetni. Semmiképpen ne alakítsa át azért, hogy beilleszthesse nem kompatibilis töltőbe, mert az akku megrepedhet és súlyos személyi sérülést okozhat.**
- Az akkucsomagokat csak DEWALT töltőkkel töltsse.
- **NE** fröccsentsen rájuk vizet, és ne merítse őket vízbe vagy más folyadékba.
- **Soha ne tárolja, és ne használja a szerszámot és az akkucsomagot olyan helyen, ahol a hőmérséklet 4 °C alá süllyedhet (például szabadtéri pajtákban vagy fémépületekben télen) vagy 40 °C fölé emelkedhet (például szabadtéri pajtákban vagy fémépületekben nyáron).**
- **Ne dobja tűzbe az akkucsomagot még akkor sem, ha súlyosan megrongálódott vagy teljesen elhasználódott.** Tűzben felrobbanhat. A lítium-ion akkucsomag égésekor mérgező gőzök és anyagok keletkeznek.
- **Ha az akkumulátor tartalma a bőrével érintkezésbe került, azonnal mossa le kímélő szappannal és vízzel.** Ha az akkumulátor-folyadék a szemébe jutott, öblítse tiszta vízzel legalább 15 percig vagy addig, amíg az irritáció meg nem szűnik. Ha orvosi segítségre van szüksége, tájékoztassa az orvost, hogy az elektrolit folyékony szerves karbonátok és lítiumok elegendő tartalmazzák.
- **A felnyitott akkumulátor-cellák tartalma irritálhatja a légutakat.** Szellőztessen friss levegővel. Ha a tünetek nem szűnnek meg, forduljon orvoshoz.



**FIGYELMEZTETÉS:** Égési sérülés veszélye. Szikrától vagy nyílt lángtól az akkumulátor-folyadék meggyulladhat.



**FIGYELMEZTETÉS:** Soha semmilyen okból ne próbálja szétbontani az akkucsomagot. Ha az akkucsomag háza megrepedt, vagy más módon megsérült, ne tegye be a töltőbe. Ne nyomja össze, ne ejtse le, ne sértse fel. Ne használjon olyan akkucsomagot, amelyet erős ütés ért, leesett, vagy más módon sérült (azaz szeggel kilyukasztották, kalapáccsal ráütöttek, ráléptek). Ez akár halálos áramütéssel is járhat. A sérült akkucsomagokat újrahasznosítás céljából vissza kell juttatni a szervizbe.



**FIGYELMEZTETÉS: Tűzveszély. Úgy tárolja vagy hordozza az akkucsomagot, hogy a szabadon álló pólusai ne érintkezhesenek fémtárgyakkal.**

Például, ne tegye az akkucsomagot köténybe, zsebbe, szerszámdobozba, termékkészlet-dobozba, fiókba stb., ahol szegek, csavarok, kulcsok stb. vannak.



**VIGYÁZAT: Amikor a szerszámot nem használja, az oldalára fektetve olyan stabil felületre helyezze, ahol nem fenyegeti a felborulás vagy leesés veszélye.**

Némelyik nagyméretű akkucsomaggal felszerelt szerszám függőlegesen is ráállítható az akkucsomagra, de könnyen felborulhat.

## Szállítás



**FIGYELMEZTETÉS: Tűzveszély.** Akkumulátorok szállítása tűzveszélyes lehet, ha a pólusaik véletlenül vezetőképes anyagokkal kerülnek érintkezésbe. Akkumulátorok szállításánál gondoskodjon arról, hogy a pólusaik védve és jól elszigetelve legyenek olyan anyagoktól, amelyek érintkezés esetén rövidzárlatot okozhatnak. **TARTSA SZEM ELŐTT:** Litium-ion akkumulátorokat tilos feladott poggyászába tenni.

A DEWALT akkumulátorok szállítása az ipari és jogi normákban lefektetett érvényes fuvarozási előírásoknak megfelelően, többek között az Egyesült Nemzetek veszélyes áruk szállítására vonatkozó ajánlásai, a IATA (Nemzetközi Légi Szállítási Szövetség) veszélyes árukra vonatkozó szabályai, az IMDG (veszélyes áruk tengeri szállításának nemzetközi szabályzata) és az ADR (veszélyes áruk nemzetközi közúti szállításáról szóló európai megállapodás) szerint történik. A lítium-ion akkumulátorokat az Egyesült Nemzetek Veszélyes Áruk Szállítása kézikönyvének tesztelésre és kritériumaira vonatkozó 38.3 fejezete ajánlásainak alapján tesztelték.

Legtöbb esetben a DEWALT akkumulátorok fuvarozása kivételt képez, nem sorolják a teljeskörűen szabályozott 9. osztályú veszélyes anyagok kategóriájába. Általában csak a 100 wattóránál (Wh) nagyobb névleges teljesítményű- ion akkumulátorokat kell a teljeskörűen szabályozott 9. osztályú veszélyes anyagokra vonatkozó előírások szerint szállítani. Minden lítium-ion akkumulátor névleges teljesítménye wattórában fel van tüntetve a csomagoláson. Továbbá, a szabályozás összetettsége miatt a DEWALT a névleges teljesítményüktől függetlenül sem javasolja lítium-ion akkucsomagok egyedi légi szállítását. Akkumulátort tartalmazó szerszám (kombinált csomag) szállítható repülőgéppel, amennyiben az akkucsomag névleges teljesítménye 100 wattóránál nem nagyobb.

Tekintet nélkül arra, hogy egy szállítmány a kivételes vagy a teljeskörűen szabályozott kategóriába tartozik, a fuvarozó felelőssége, hogy utána nézzen a csomagolásra, címkézésre, jelölésre és dokumentálásra vonatkozó legfrissebb követelményeknek.

A kézikönyvnek ebben a fejezetében megadott tájékoztatást jóhiszeműen adjuk, és tudomásunk szerint a dokumentum elkészítésének idején az pontos volt. Viszont, sem kifejezett sem beleértett garanciát nem vállalunk. A vásárló felelőssége, hogy tevékenységét az érvényes előírásoknak megfelelően végezze.

## A FLEXVOLT™ akkumulátor szállítása

A DEWALT FLEXVOLT™ akkumulátornál két módról beszélhetünk: **Használati és szállítási mód.**

**Használati mód:** Amikor a FLEXVOLT™ akkumulátor önmagában áll, vagy egy DEWALT 18 V-os termék része, akkor 18 V-os akkumulátorként fog működni. Amikor a FLEXVOLT™ akkumulátor egy 54 V-os vagy 108 V-os (két 54 V-os akkumulátor) termék része, akkor 54 V-os akkumulátorként fog működni.

**Szállítási mód:** Amikor sapka van rögzítve a FLEXVOLT™ akkumulátorhoz, akkor az akkumulátor szállítási módban van. Szállításhoz őrizze meg a sapkát.

Szállítási módban az akkucsomag cellái elektromosan le vannak választva, így az 1 eredeti nagyobb teljesítményű akkucsomag 3, egyenként kisebb teljesítményű akkucsomagként működik. Ily módon, az akkumulátorok száma 3-ra növekedett, viszont kisebb a névleges teljesítményük, ezért a csomag mentesülhet a nagyobb teljesítményű akkumulátorokra vonatkozó bizonyos szállítási előírások alól.

Például a teljesítményük így 3 x 36 wattóra, azaz 3, egyenként 36 wattóra teljesítményű akkumulátorról van szó.

Példa a használati és szállítási célú címkézésre



## Javaslatok a tároláshoz

1. Tárolásra legalkalmasabbak a hűvös és száraz, közvetlen napfénytől, túl nagy melegtől vagy hidegtől védett helyek. Az optimális teljesítmény és élettartam érdekében a használaton kívüli akkucsomagot szobahőmérsékleten tárolja.
2. Az optimális eredmények érdekében hosszú idejű tárolásnál ajánlatos a teljesen feltöltött akkucsomagot hűvös, száraz helyen, a töltőn kívül tartani.

**TARTSA SZEM ELŐTT:** Az akkucsomagokat nem szabad teljesen lemerült állapotban tárolni. Használat előtt fel kell tölteni.

## Címkék a töltőn és az akkucsomagon

A kézikönyvünkben használt piktogramokon kívül a töltő és az akkucsomag címkéjén a következő ábrák láthatók:



Használat előtt olvassa el a kezelési útmutatót.



A töltési időtartamokat lásd a **Műszaki adatok** cím alatt.



Ne tesztelje áramot jól vezető tárgyakkal.



Sérült akkucsomagot ne töltsön.



Víztől óvja.



A hibás vezetékeket azonnal cseréltesse ki.



Csak 4 és 40 °C közötti hőmérsékleten töltsse.



Csak beltéri használatra.



Akkusomag kiselejtezésénél ügyeljen a környezetre.



DEWALT akkusomagokat csak a kijelölt DEWALT töltővel töltsön. Nem DEWALT akkusomagok DEWALT töltővel való töltése az akkusomag szétrobbanásához vagy más veszélyes helyzetekhez vezethet.



Ne dobja tűzbe az akkusomagot.



HASZNÁLAT (szállítósapka nélkül). Példa: A névleges teljesítményként 108 wattóra van megjelölve (1 db 108 wattórás akkumulátor).



SZÁLLÍTÁS (beépített szállítósapkával) Példa: A névleges teljesítményként 3 x 36 wattóra van megjelölve (3 db 36 wattórás akkumulátor).

## Akkumulátor típusa

A következő szerszámok 18 voltos akkusomagokkal működnek: DCD999

Ezek az akkusomagok használhatók: DCB181, DCB182, DCB183, DCB183B, DCB184, DCB184B, DCB185, DCB187, DCB189, DCB546, DCB547. Bővebb tájékoztatást a **Műszaki adatok** cím alatt talál.

## A csomag tartalma

A csomag a következőket tartalmazza:

- 1 Kefe nélküli akkumulátoros útvefűró
- 1 Tárolótáska
- 1 Töltő
- 1 Oldalfogantyú
- 1 Mágneses bittartó (külön rendelhető)
- 1 Övakasztó (külön rendelhető)
- 1 Li-ion akkusomag (C1, D1, L1, M1, P1, S1, T1, X1, Y1 típusok)
- 1 Li-ion akkusomag (C2, D2, L2, M2, P2, S2, T2, X2, Y2 típusok)
- 1 Li-ion akkusomag (C3, D3, L3, M3, P3, S3, T3, X3, Y3 típusok)
- 1 Kezelési útmutató

**TARTSA SZEM ELŐTT:** Az N típusokhoz nem tartozik akkusomag, töltő és tárolótáska. Az NT típusokhoz nem tartozik akkusomag és töltő. A B típusúhoz Bluetooth® akkusomagok tartoznak.

**TARTSA SZEM ELŐTT:** A Bluetooth® név és logó a Bluetooth®, SIG, Inc. bejegyzett márkavédjegye, a DEWALT licenc alapján használja. Más márkavédjegyek és kereskedelmi nevek a saját birtokosaik tulajdonát képezik.

- Ellenőrizze a terméket, részeit és tartozékait, nem sérültek-e meg szállítás közben.
- Használata előtt szánjon időt ennek a használati útmutatónak az alapos áttanulmányozására és elsajátítására.

## A szerszámon lévő jelölések

A következő piktogramok láthatók a szerszámon:



Használat előtt olvassa el a kezelési útmutatót.



Látható sugárzás. Ne nézzen a fénybe.

## Dátumkód helye (B ábra)

A gyártás évét is tartalmazó dátumkód **16** a szerszám burkolatába van nyomtatva.

Példa:

2020 XX XX

Gyártási év és hét

## Leírás (A ábra)



**FIGYELMEZTETÉS:** Az elektromos szerszámot vagy részeit soha ne alakítsa át. Azzal anyagi kárt vagy személyi sérülést okozhat.

## Összetevők

- 1 Akkusomag
- 2 Akkumulátor kioldógombja
- 3 Fokozatváltós indítókapcsoló
- 4 Forgásirányváltó kapcsoló
- 5 Nyomatékállító gyűrű
- 6 Gyorstokmány
- 7 Tokmányhüvely
- 8 Fokozatváltó kapcsoló
- 9 Munkalámpa
- 10 Munkalámpa kapcsoló
- 11 Övakasztó (külön rendelhető tartozék)
- 12 Rögzítőcsavar
- 13 Bittartó (külön rendelhető tartozék)
- 14 Oldalfogantyú
- 15 Főfogantyú

## Rendeltetésszerű használat

Ezek az útvefűró szerszámok professzionális fűrási, útvefűrási és csavarozási munkákhoz készültek.

**NE** használja nedves környezetben, illetve gyúlékony folyadékok vagy gázok közelében.

Ezek a fűrók/csavarozók/útvefűrók professzionális elektromos szerszámok.

**NE** engedje, hogy gyerekek hozzáférjenek. Ha kevésbé gyakorlott személy használja, biztosítson számára felügyeletet.

- **Gyermekek és fogyatékkal élő személyek.** Ezt a terméket gyermekek vagy fogyatékkal élők csak felügyelet mellett használhatják.
- Nem használhatják olyan személyek (a gyermekeket is beleértve), akik nincsenek fizikai, érzékelési vagy mentális

képességeik teljes birtokában, vagy nincs meg a szükséges tapasztalatuk és tudásuk vagy képzettségük, kivéve, ha a biztonságukért felelős személy felügyel rájuk. Gyermeket soha ne hagyjon felügyelet nélkül a szerszám közelében.

## ÖSSZESZERELÉS ÉS BEÁLLÍTÁSOK

**FIGYELMEZTETÉS:** A súlyos személyi sérülés kockázatának csökkentése érdekében kapcsolja ki a szerszámot, és vegye ki belőle az akkucsomagot, mielőtt beállítást végez rajta, vagy tartozékot, szerelést le- vagy felszerel. A szerszám véletlen beindulása sérülést okozhat.

**FIGYELMEZTETÉS:** Kizárólag DEWALT akkucsomagot és töltőt használjon.

### Az akkucsomag be- és kiserelése (B ábra)

**TARTSA SZEM ELŐTT:** Ellenőrizze, hogy az akkucsomag **1** teljesen fel van-e töltve.

#### Az akkucsomag beszerelése a szerszám fogantyújába

1. Igazítsa az akkucsomagot **1** a szerszám fogantyújában kialakított rovátkákhoz (B ábra).
2. Addig csúsztassa az akkucsomagot a szerszám fogantyújába, amíg ott stabilan nem illeszkedik, és bizonyosodjon meg arról, hogy hallja a reteszt a helyére bepattanni.

#### Az akkucsomag kiserelése

1. Nyomja meg a **2** kioldógombot, majd erővel húzza ki az akkucsomagot a szerszámból.
2. Helyezze az akkucsomagot a töltőbe a kézikönyv töltőre vonatkozó fejezetének útmutatásai szerint.

#### Töltöttség-kijelzős akkucsomagok (B ábra)

Némelyik DEWALT akkucsomag töltöttség-kijelzővel van ellátva. Ez három zöld LED-ből áll, amelyek az akkucsomag pillanatnyi töltöttségi szintjét jelzik ki.

A töltöttség-kijelző **17** gombjának lenyomásával és lenyomva tartásával hozhatja működésbe. A három zöld LED kombinációja mutatja a pillanatnyi töltöttségi szintet. Amikor az akkumulátor töltöttségi szintje a használhatósági határ alá süllyed, a töltöttség-kijelző nem világít, és az akkumulátort fel kell tölteni.

**TARTSA SZEM ELŐTT:** A töltöttség-kijelző kizárólag az akkucsomag pillanatnyi töltöttségét mutatja. A termék működőképességét nem jelzi ki, továbbá ingadozhatnak van kitéve a szerszám alkatrészeitől, a hőmérséklettől és a végfelhasználó által végzett munkafeladattól függően.

### Övakasztó és mágneses bittartó (A ábra)

#### Külön kapható tartozékok

**FIGYELMEZTETÉS:** A súlyos személyi sérülés kockázatának csökkentése végett CSAK a hozzá mellékelt övakasztóval akassza a szerszámot a derékszíjára. NE kötözze, és ne rögzítse az övakasztóval a szerszámot személyhez vagy tárgyhoz használat közben. NE akassza a szerszámot fejmagasság fölé, és ne akasszon semmilyen tárgyat az övakasztóra.

**FIGYELMEZTETÉS:** A súlyos személyi sérülés veszélyének csökkentése érdekében ügyeljen arra, hogy az övakasztó tartócsavarja biztonságosan meg legyen húzva.

**VIGYÁZAT:** A személyi sérülés vagy anyagi kár kockázatának csökkentése végett NE függessze a fűrőt az övakasztóra, amikor spotlámpaként használja.

**FONTOS:** Az övakasztó **11** vagy a mágneses bittartó **13** csatlolásához vagy cseréjéhez csak a mellékelt csavart **12** használja. Húzza meg biztonságosan a csavart.

Az övakasztó és a mágneses bittartó a bal- és jobbkezes felhasználók kényelme érdekében a szerszám bármelyik oldalára rögzíthető, de csak a mellékelt csavarral. Ha egyáltalán nincs szükség az övakasztóra vagy a mágneses bittartóra, le is lehet őket szerelni a szerszámról.

### Fordulatszám-szabályzós indítókapcsoló (A ábra)

A szerszám bekapcsolásához húzza be a fordulatszám-szabályzós indítókapcsolót **3**. A szerszám kikapcsolásához engedje el az indítókapcsolót. A szerszámot fékkel is elláttuk. A tokmány az indítókapcsoló teljes elengedése után áll le.

**TARTSA SZEM ELŐTT:** A fordulatszám-szabályzós kapcsolót a szerszám folyamatos működése közben nem ajánlatos használni. Azzal károsíthatja a kapcsolót, ezért kerülje.

### Oldalfogantyú (A, D ábra)

**FIGYELMEZTETÉS:** A személyi sérülés veszélyének csökkentése érdekében **mindig** helyesen felszerelt oldalfogantyúval használja. Ha nem így tesz, az oldalfogantyú a szerszám használata közben elcsúszhat, és Ön elveszítheti a szerszám feletti uralmát. A szerszám feletti maximális uralom érdekében mindkét kezével tartsa a szerszámot.

A fogaskerékhez elejéhez szerelhető oldalfogantyú **14** a jobb- vagy balkezes használatnak megfelelően 360°-kal elfordítható. Az oldalfogantyút kellően meg kell húzni, hogy ne hagyja a szerszámot elfordulni, ha a tartozék szorul vagy elakad. Mindig a távolabbi végénél markolja az oldalfogantyút, hogy a szerszám elakadása esetén ne veszítse el felette az uralmát.

Ha az adott típuson nincs oldalfogantyú, egyik kezével markolja meg a fűrőt, másik kezét pedig tegye az akkucsomagra.

**TARTSA SZEM ELŐTT:** Minden típushoz tartozik oldalfogantyú.

### Forgásirányváltó kapcsoló (A ábra)

A forgásirányváltó kapcsolóval **4** változtatható a szerszám forgásiránya, és ugyanez a gomb reteszelőgombként is működik. Az előre forgásirány kiválasztásához engedje el az indítókapcsolót, és tolja a forgásirányváltó kapcsolót a szerszám jobb oldalára.

A hátra forgásirány kiválasztásához engedje el az indítókapcsolót, és tolja az irányváltó gombot a szerszám bal oldalára.

A forgásirányváltó kapcsoló közép állásában a szerszám kikapcsolt helyzetben reteszelve van. Csak az indítókapcsoló elengedése után változtasson az irányváltó kapcsoló állásán.

**TARTSA SZEM ELŐTT:** Irányváltás utáni első indításkor előfordulhat, hogy kattantást hall. Ez természetes jelenség, nem utal hibára.

## Nyomatékállító gyűrű/Elektronikus tengelykapcsoló (A ábra)

Az Ön szerszámán elektronikus, állítható nyomatékú csavarozó szerkezet van, sokféle kötőelem be- és kihajtására alkalmas. A nyomatékállító gyűrű **5** kerületén számokat talál. A számok kiválasztásával lehet a tengelykapcsolót adott nyomatéktartományra beállítani. Minél nagyobb a szám, annál nagyobb a hozzá tartozó nyomaték, és annál nagyobb kötőelemeket lehet a szerszámmal behajítani. Egy adott szám kiválasztásához addig forgassa a gyűrűt, amíg a nyíl az adott számról nem mutat.

**FIGYELMEZTETÉS:** Amikor a nyomatékállító gyűrű fűrésra vagy ütvefűrésra van állítva, a tengelykapcsoló nem kapsol szét. Túlterhelés alatt a fűrő elakadhat, és hirtelen megcsavarodhat a fűrőszár.

## Háromfokozatú áttételház (A ábra)

A három mechanikus sebességfokozat kapcsoló sokoldalúbbá teszi a szerszámot. Az 1-es sebességfokozat (legnagyobb nyomaték) kiválasztásához kapcsolja ki a szerszámot, és hagyja leállni. Csúsztassa teljesen előre a fokozatválasztót **8**. A 2. fokozat (közepes nyomaték és fordulatszám) közepén van. A 3. fokozatot (ez a leggyorsabb) a kapcsoló hátsó állásában találja.

**TARTSA SZEM ELŐTT:** A szerszám működése közben ne váltson fokozatot. Fokozatváltás előtt mindig várja meg a fűrő teljes leállítását. Ha nehézségei vannak a fokozatváltásnál, ellenőrizze, hogy a váltó pontosan a három fokozat egyikében áll-e.

Ha a fokozatváltó beakad, vagy nehéz a kívánt fokozat kiválasztása, húzza be a fordulatszám-szabályozás indítókapcsolót **3** a motor megforgatásához, majd válasszon fokozatot.

## LED-es munkalámpa (E ábra)

A LED munkalámpát **9** és kapcsolóját **10** a szerszám talpán találja. Az indítókapcsoló behúzására kapcsol be. A kis fényerejű, a közepes fényerejű, és a spotlámpa üzemmódok a szerszám talpán elhelyezett kapcsolóval váltogathatók. Ha az indítókapcsoló behúzva marad, a munkalámpa tovább világít mindegyik módban.

Kis és közepes fényerejű beállításnál az indítókapcsoló elengedése után még 20 másodpercig világít.

## Spotlámpa üzemmód

A nagy fényerejű beállítás a spotlámpa üzemmód. A spotlámpa az indítókapcsoló elengedése után még 20 percig világít. Kialvás előtt két perccel kettőt villan, majd elhalványul. A spotlámpa kikapcsolása elkerülhető, ha könnyedén rákoppint az indítókapcsolóra.

**FIGYELMEZTETÉS:** Amikor a munkalámpát közepes fényerejű vagy spotlámpa üzemmódban használja, ne

nézzon a fényébe, és úgy helyezze el a szerszámot, hogy senkinek ne világítson a szemébe. Az súlyos szemsérülés okozhat.



**VIGYÁZAT:** Amikor spotlámpaként használja, olyan stabil felületre helyezze, ahol nem fenyegeti a felborulás vagy leesés veszélye.



**VIGYÁZAT:** Mielőtt spotlámpaként szeretné használni, távolítson el minden tartozékot a tokmányból. Ellenkező esetben személyi sérülés vagy anyagi kár veszélye áll fenn.

## Figyelmeztetés alacsony akkufeszültségre

Amikor spotlámpa üzemmódban az akkumulátor már majdnem teljesen lemerült, a lámpa kettőt villan, majd elhalványul. Két perc után az akkumulátor teljesen lemerül, és a szerszám azonnal leáll. Ilyenkor tegyen be egy feltöltött akkut.



**FIGYELMEZTETÉS:** A sérülésveszély csökkentése érdekében mindig tartson készenlétben tartalék akkumulátort vagy más fényforrást, ha a helyzet megkívánja.

## Egykezes gyorstokmány (C ábra)



**FIGYELMEZTETÉS:** Ne próbáljon fűrőszárat (vagy bármely más tartozékot) úgy befogni, hogy a tokmány elejét megmarkolja, és aközben bekapcsolja a szerszámot. Ez a tokmány károsodáshoz és személyi sérüléshez vezethet. Tartozékserénél mindig reteszelve az indítókapcsolót, és áramtalanítsa a szerszámot.



**FIGYELMEZTETÉS:** A szerszám beindítása előtt mindig ellenőrizze, hogy a szerszámszár biztonságosan rögzítve van-e. A lazán befogott szerszámszár kiugorhat a szerszámból, és személyi sérülést okozhat.

A gyorstokmány **6** egy forgó hüvellyel **7** lehetővé teszi a tokmány félkezes használatát. Szerszámszár vagy más tartozék befogásához végezze el a következő lépéseket.

1. Kapcsolja ki és áramtalanítsa a szerszámot.
  2. Egyik kezével markolja meg a tokmányon lévő fekete perselyt, másik kezével pedig tartsa a szerszámot. Forgassa el a tokmányhüvelyt az óramutató járásával ellentétes irányba (a szerszám elejétől nézve) addig, amíg a kívánt tartozékot be nem tudja illeszteni.
  3. Kb. 19 mm-re tolja be a tartozékot a tokmányba, és húzza meg erősen a tokmányhüvelyt egyik kezével az óramutató járásának irányába forgatva, közben másik kezével tartsa a szerszámot. Annak érdekében, hogy a tartozékot a tokmány teljes erővel befogja, addig forgassa tovább a tokmányhüvelyt, amíg a kilincsszerkezet többszöri kattantását meg nem hallja.
- TARTSA SZEM ELŐTT:** A maximális rögzítés érdekében egyik kezével szorítsa a tokmányt a tokmányperselyre, másik kezével pedig maximálisan szorítsa a szerszámot.

Ha a tartozékot ki szeretné venni, ismétlje meg a fenti 1. és 2. lépést.

## KEZELÉS

### Kezelési útmutatások



**FIGYELMEZTETÉS:** Mindig tartsa be a biztonsági útmutatásokat és az érvényes előírásokat.



**FIGYELMEZTETÉS:** A súlyos személyi sérülés kockázatának csökkentése érdekében kapcsolja ki a szerszámot, és vegye ki belőle az akkucsomagot, mielőtt beállítást végez rajta, vagy tartozékot, szerelést le- vagy felszerel. A szerszám véletlen beindulása sérülést okozhat.

### Helyes kéztartás (D ábra)



**FIGYELMEZTETÉS:** A súlyos személyi sérülés veszélyének csökkentése érdekében mindig a bemutatott helyes kéztartást alkalmazza.



**FIGYELMEZTETÉS:** A súlyos személyi sérülés veszélyének csökkentése érdekében mindig biztos kézzel tartsa a szerszámot, számítva arra, hogy az hirtelen megugorhat.

A helyes kéztartás az, ha egyik kezét a főfogantyúra **15**, a másik kezét pedig az oldalfogantyúra **14** helyezi, hogy úrrá legyen a szerszám elfordulásán.

### Csavarozási művelet (A ábra)

1. A három mechanikus sebességfokozat kapcsolóval **8** válassza ki az adott művelethez megfelelő fordulatszámot és nyomatékot. Nyomatékállító gyűrű **5** használatánál először a 2. vagy 3. fokozatot kapcsolja. Ezzel hatékonyan irányíthatja a kötőelemet, hogy az a műszaki előírásnak megfelelően legyen behajtvva. Az 1. fokozat ugyanazt a tengelykapcsoló nyomatékot adja, mint a 2. és a 3. Az elektronikus tengelykapcsoló optimális teljesítménye szempontjából viszont a 2. és 3. fokozat a kedvezőbb.

**TARTSA SZEM ELŐTT:** Először a legkisebb nyomatékot (1) állítsa be, majd növelje azt a legnagyobb nyomatékig (11), hogy a kötőelemet a kívánt mélységben hajtsa be. Minél kisebb a szám, annál kisebb nyomatékot ad le a szerszám.

2. Állítsa a nyomatékállító gyűrűt **5** a megfelelő számra, hogy a kívánt nyomatékot kapja. Próbálja ki a szerszám használatát hulladék anyagokon vagy a munkadarab nem látható részén, hogy megállapíthassa a nyomatékállító gyűrű megfelelő beállítását.

**TARTSA SZEM ELŐTT:** A nyomatékállító gyűrű bármikor bármilyen számra állítható.

### Fúrási művelet (A ábra)



**FIGYELMEZTETÉS:** A személyi sérülés veszélyének csökkentése érdekében MINDIG fogja be vagy szorítsa le erősen a munkadarabot. Ha vékony anyagot fúr, helyezzen alá fa-alátétet, hogy ne sérüljön az anyag.

1. A fokozatváltóval **8** válassza ki az adott munkához megfelelő fordulatszámot és nyomatékot. Fordítsa a nyomatékállító gyűrűt **5** a fúrás szimbólumhoz.
2. FA fúrásához csigafúró, lapmaró, pergőfúró szárat vagy lyukfűrész használjon. FÉM fúrásához nagy sebességű acél csigafúró szárat vagy lyukfűrész használjon. Fém fúrásánál

használjon kenőanyagot. Kivételt képez az öntöttvas és a bronz, ezeket szárazon kell fúrni.

3. A fúrószárat mindig csak egyenes vonalban nyomja. Akkor nyomást fejtsen ki a szerszámra, hogy a fúrószár működhessen, de ne nyomja túl erősen, mert attól leállhat a motor, vagy elgörbülhet a fúrószár.
4. Mindkét kezével erősen tartsa a szerszámot, hogy a fúró el ne csavarodhasson.
5. **HA A FÚRÓ ELAKAD**, azt rendszerint túlterhelés okozza. **AZONNAL ENGEDJE EL AZ INDÍTÓKAPCSOLÓT**, húzza ki a fúrószárat a munkadarabból, majd derítse ki az elakadás okát. **ELAKADÁS UTÁN NE PRÓBÁLJA AZ INDÍTÓKAPCSOLÓ BE- ÉS KIKAPCSOLGATÁSÁVAL ÚJRAINDÍTANI, MERT AZZAL KÁROSÍTHATJA A FÚRÓT.**
6. Ne kapcsolja ki a motort, mielőtt a fúrószárat a furatból kihúzza. Így megelőzheti a szerszámszár beszorulását.

### Ütvefúrési művelet (A ábra)

1. A fokozatváltóval **8** válassza ki az adott munkához megfelelő fordulatszámot és nyomatékot. Fordítsa a nyomatékállító gyűrűt **5** a kalapács szimbólumhoz.
2. Fúrás közben csak akkora erővel nyomja a fúrót, hogy az ne ugrálhasson túlzottan. Ha hosszú ideig és túl erősen nyomja, csökken a fúrás sebessége, és a szerszám túlmelegedhet.
3. Egyenesen fúrjon, a fúrószárat derékszögben tartsa a munkadarabhoz. Oldalirányban ne nyomja a fúrószárat, mert eltömődnek a barázdái, és csökken a fúrás sebessége.
4. Ha mély furat készítése közben az ütvefúrás sebessége csökken, húzza kissé kijebb a fúrószárat a furatban (közben a fúró járjon), hogy a kitisztítsa belőle a törmelékét.
5. Falazatot karbidhegyű kőzetfúróval fúrjon. A furatból egyenletesen kiáramló por jelzi, hogy megfelelő a fúrási fordulatszám.

### KARBANTARTÁS

Az Ön elektromos szerszámát minimális karbantartás mellett hosszú idejű használatra terveztük. Folyamatos és kielégítő működése a megfelelő gondozástól és a rendszeres tisztítástól is függ.



**FIGYELMEZTETÉS:** A súlyos személyi sérülés kockázatának csökkentése érdekében kapcsolja ki a szerszámot, és vegye ki belőle az akkucsomagot, mielőtt beállítást végez rajta, vagy tartozékot, szerelést le- vagy felszerel. A szerszám véletlen beindulása sérülést okozhat.

A töltő és az akkucsomag nem szervizelhető.



### Kenés

Az Ön elektromos szerszáma nem igényel kiegészítő kenést.





## Tisztítás



**FIGYELMEZTETÉS:** Ha szennyeződés vagy por gyülemlik fel a szellőzőrésekben vagy azok környékén, fúvassa ki száraz levegővel a szerszámházból. A művelet végzésekor viseljen jóváhagyott védőszemüveget és jóváhagyott porvédő maszkot.



**FIGYELMEZTETÉS:** A szerszám nemfémeseit soha ne tisztítsa oldószerrel vagy más erős vegyszerrel. Ezek a vegyszerek meggyengíthetik az alkatrészek anyagát. Csak kímélő szappanos vízzel megnedvesített ronggyal tisztítsa. Ne hagyja, hogy a belsejébe folyadék kerüljön, és soha ne is merítse folyadékba egyik részét sem.

## Külön kapható tartozékok



**FIGYELMEZTETÉS:** Mivel nem a DEWALT által javasolt tartozékoknak ezzel a termékkel együtt történő használhatóságát nem tesztelték, az olyan tartozékok használata veszélyes lehet. A sérülésveszély csökkentése érdekében csak a DEWALT által ajánlott tartozékokat használja ezzel a termékkel.

A megfelelő tartozékokkal kapcsolatos további tájékoztatásért forduljon kereskedőjéhez.

## Környezetvédelem



Elkülönítve gyűjtendő. Ezzel a szimbólummal jelölt termékeket és akkumulátorokat tilos a normál háztartási hulladékba dobni.

A termékek és akkumulátorok tartalmaznak visszanyerhető vagy újrahasznosítható anyagokat, amelyek csökkentik a nyersanyagigényt. Kérjük, hogy a helyi előírásoknak megfelelően gondoskodjon az elektromos termékek és akkumulátorok újrahasznosításáról. További tájékoztatást itt talál: [www.2helpU.com](http://www.2helpU.com).

## Akkucsomag

Ezt a hosszú élettartamú akkucsomagot fel kell tölteni, ha már nem ad le elegendő teljesítményt olyan munkafolyamatoknál, amelyeket korábban könnyen el lehetett vele végezni. Hasznos élettartama végén környezetbarát módon ártalmatlanítsa:

- Merítse le teljesen, majd vegye ki a szerszámból.
- A Li-ion akkumulátorok újrahasznosíthatók. Juttassa el őket forgalmazójához vagy a helyi hulladékhasznosító telepre. Az összegyűjtött akkucsomagokat megfelelő módon ártalmatlanítják vagy újrahasznosítják.



## DEWALT JÓTÁLLÁSI FELTÉTELEK

Gratulálunk Önnek ennek az értékes DeWALT készülék megvásárlásához. Fogyasztók részére értékesített termékeinkre **12 hónap időtartamú jótállást vállalunk.**

A jótállás a fogyasztó jogszabályból eredő jogait nem érinti.

- 1) A Stanley Black & Decker Hungary Kft. a jótállás, kellek- és termékszavatosság keretében végzett javításokat vagy a termék kicserélését 19/2014. (IV.29.) NGM rendelet és a 151/2003. (IX.22.) Kormányrendelet szerint végzi a jótállási idő, illetve a kellek- és termékszavatossági jogok érvényesíthetőségének teljes időtartama alatt.
  - a) A fogyasztó jótállási igényét a jótállási jeggyel érvényesítheti, ezért kérjük azt őrizze meg.
  - b) Vásárláskor a forgalmazónak (kereskedőnek) a jótállási jegyben fel kell tüntetnie a fogyasztási cikk azonosításra alkalmas megnevezését, típusát, gyártási számát, továbbá – amennyiben van ilyen – azonosításra alkalmas részeinek meghatározását, illetve a fogyasztó részére történő átadásának időpontját. A jótállási jegyet a forgalmazó (kereskedő) nevében eljáró személynek alá kell írnia és a kereskedés azonosítására alkalmas tartalmú (minimum cégnev, üzlet címe) bélyegzővel olvashatóan le kell bélyegezni. Kérjük, kísérelje figyelemmel a jótállási jegy megfelelő érvényesítését, mivel a kijelölt szervizeknél a jótállási igény csak érvényes jótállási jeggyel érvényesíthető. Amennyiben a jótállási jegy szabálytalanul került kiállításra, jótállási igényével kérjük forduljon a terméket az Ön részére értékesítő partnerünkhöz (kereskedőhöz). A jótállási jegy szabálytalan kiállítása vagy a fogyasztó rendelkezésére bocsátás elmaradása nem érinti a jótállási érvényességét. Kérjük, hogy a jótállási jegyben kívül a nyugtát vagy számlát is szíveskedjen megőrizni a gyorsabb és hatékonyabb ügyintézés érdekében, mert a szerződés megkötése az ellenérték érdekeitől igazoló bizonylattal is bizonyítható.
  - c) Elvesztett jótállási jegyet csak a fogyasztói szerződés létrejöttét igazoló nyugta vagy számla ellenében tudunk pótolni!
- 2) **Nem terjed ki a jótállás:**
  - a) amennyiben a hiba oka rendeltetésellenes, illetve a mellékelt magyar nyelvű használati kezelési útmutatóban foglaltaktól eltérő használat, átalakítás, szakszerűtlen kezelés, helytelen tárolás, elemi kár vagy egyéb a vásárlás után a fogyasztó érdekkörében keletkezett ok miatt következik be;
  - b) azon alkatrészekre, amelyek esetében a meghibásodás a jótállási időn belüli rendeltetésszerű használat mellett az alkatrészek természetes elhasználódása, kopása miatt következett be (így különösen: fűrészlánc, fűrészlap, gyalukés, meghajtósíj, csapágyak, szénkefe, csillagkerék);
  - c) a készülék túlterhelése miatt jelentkező hibákra, amelyek a hajtómű meghibásodásához, vagy egyéb ebből adódó károkhöz vezetnek;
  - d) a termék nem hivatalos szervizben történt javításából eredő hibákra;
  - e) az olyan károsodásokra, amelyek nem eredeti Black & Decker kiegészítő készülékek és tartozékok használatából adódnak **amennyiben a szakszerviz bizonyítja, hogy a hiba a fenti okok valamelyikére vezethető vissza.**
- 3) A fogyasztó a kijavítás vagy csere iránti igényét a jótállási időn belül a kereskedőnél, illetve kijavítás iránti igényét a jótállási jegyben feltüntetett javítószolgálatnál is érvényesítheti. Termékszavatossági igényét kérjük a jótállási jegyben feltüntetett gyártónak vagy forgalmazónak szíveskedjen bejelenteni.
  - a) Nem számít bele a jótállási időbe a kijavítási időnek az a része, amely alatt a fogyasztó a terméket nem tudta rendeltetésszerűen használni.
  - b) A terméknek a kicseréléssel vagy kijavítással érintett részére a jótállási idő újból kezdődik.
  - c) Ha a fogyasztási cikk a vásárlástól (üzembe helyezéstől) számított három munkanapon belül meghibásodik, a fogyasztó ezen időtartamon belül kérheti annak kicserélését feltéve, hogy a meghibásodás a rendeltetésszerű használatot akadályozza.

A hiba fennállásának, vagy a rendeltetésszerű használatot akadályozó mérték megállapításához a kereskedő kérheti a szakszerviz közreműködését.

- d) Amennyiben a jótállási igény bejelentését követően a kereskedő az igény teljesíthetőségéről azonnal nem tud nyilatkozni, úgy öt munkanapon belül kell értesítenie a fogyasztót az álláspontjáról.
  - e) Ha a kijavítás vagy a csere nem lehetséges, a fogyasztó választása szerint műszakilag és értékében hasonló készülék kerül felajánlásra, vagy a vételár arányos leszállítására kerül sor, avagy visszafizetésre kerül a vételár.
  - f) A termék hibája miatt a fogyasztó a forgalmazótól is követelheti a hiba kijavítását vagy a termék kicserélését a forgalomba hozataltól számított két év elteltéig (termékszavatosság).
- 4) A jótállás alapján történő javítás során a forgalmazónak, illetve a javítószolgálatnak (kereskedőnek) törekednie kell arra, hogy a kijavítást legfeljebb 15 napon belül megfelelő minőségben elvégezze, elvégeztesse.

A jótállás keretében tartozó kijavítás vagy csere esetén a forgalmazó, illetve a javítószolgálat a jótállási jegyben köteles feltüntetni:

- a kijavítás iránti igény bejelentésének és a kijavításra történő átvétel időpontját,
- a hiba okát és a kijavítás módját;
- a termék fogyasztó részére történő visszaadásának időpontját,
- a kicserélés tényét és időpontját.

A termék meghibásodása esetén a fogyasztót az alábbi jogok illetik meg:

Elsősorban - választása szerint - kijavítást vagy kicserélést követhet. A csereigény akkor megalapozott, ha a termék a fogyasztónak okozott jelentős kényelmetlenség nélkül, megfelelő minőségben és ésszerű határidőn belül, értékcsökkenés nélkül nem javítható ki, vagy nem kerül kijavításra.

Ha az előírt módon történő kijavításra, illetve kicserélésre vonatkozó kötelezettségének a forgalmazó nem tud eleget tenni, a fogyasztó – választása szerint – a vételár arányos leszállítását igényelheti, a hibát a forgalmazó költségére maga kijavíthatja, vagy elállhat a szerződéstől (a hibás áru visszaszolgáltatásával egyidejűleg kérheti a nyugtán vagy számlán feltüntetett bruttó vételár visszatérítését). Jelentéktelen hiba miatt elállásnak nincs helye!

Kérjük, hogy a hiba felfedezését követő legrövidebb időn belül szíveskedjen azt a szervizben vagy a forgalmazónál bejelenteni. A kijavítást vagy kicserélést - a dolog tulajdonságaira és a fogyasztó által elvárható rendeltetésére figyelemmel - megfelelő határidőn belül, a fogyasztó érdekeit kímélve kell elvégezni.

Gyártó:	Forgalmazó:
Black & Decker Europe,	Stanley Black & Decker Hungary Kft
210 Bath Road, Slough,	1016. Budapest,
Berkshire, SL13YD,	Mészáros u. 58/B
Egyesült Királyság	

**Fogyasztói jogvita esetén a fogyasztó a megyei (fővárosi) kereskedelmi és iparkamarák mellett működő békéltető testület eljárását is kezdeményezheti!**

**Kereskedő által a vásárlással egyidejűleg kitöltendő**

Kereskedő neve és címe:

.....

A fogyasztási cikk megnevezése:.....

Típusa: .....

Gyártási száma: .....

Szerződéskötés és a termék fogyasztó részére történő átadásának

dátuma: .....

..... P.H.

aláírás

**Kereskedő által kitöltendő kicserélés esetén**

A fogyasztó a hibás terméket valamennyi tartozékával átadta.

A kicserélés időpontja: .....

..... P.H.

aláírás

A hibátlan terméket átvettem.

A kicserélt új termék átvételének időpontja: .....

.....

**fogyasztó aláírása**

**Kijavítás esetén a szerviz tölti ki:**

**1. javítás**

A javítás iránti igény bejelentésének és a javításra átvétel időpontja:

.....

A bejelentett hiba oka és a javítás módja:

.....

A fogyasztó részére történő visszaadás időpontja:

.....

Amennyiben a termék nem javítható, a csereigény alapos:

igen / nem (aláhúzással jelölendő)

..... P.H.

aláírás

**3. javítás**

A javítás iránti igény bejelentésének és a javításra átvétel időpontja:

.....

A bejelentett hiba oka és a javítás módja:

.....

A fogyasztó részére történő visszaadás időpontja:

.....

Amennyiben a termék nem javítható, a csereigény alapos:

igen / nem (aláhúzással jelölendő)

..... P.H.

aláírás

**2. javítás**

A javítás iránti igény bejelentésének és a javításra átvétel időpontja:

.....

A bejelentett hiba oka és a javítás módja:

.....

A fogyasztó részére történő visszaadás időpontja:

.....

Amennyiben a termék nem javítható, a csereigény alapos:

igen / nem (aláhúzással jelölendő)

..... P.H.

aláírás

**4. javítás**

A javítás iránti igény bejelentésének és a javításra átvétel időpontja:

.....

A bejelentett hiba oka és a javítás módja:

.....

A fogyasztó részére történő visszaadás időpontja:

.....

Amennyiben a termék nem javítható, a csereigény alapos:

igen / nem (aláhúzással jelölendő)

..... P.H.

aláírás

DeWALT Szervizpartnerek

<b>Stanley Black&amp;Decker Hungary Kft kereskedelmi képviselő</b>			
		<b>Tel.</b>	<b>Fax.</b>
<b>Iroda</b>	<b>1016 Bp. Mészáros u 58/b.</b>	<b>214-05-61 403-65-33</b>	<b>214-69-35</b>

<b>Központi Márkaszerviz</b>			
		<b>Tel/fax</b>	
Rotel Kft.DeWALT Márkaszerviz	<b>1163 Bp. (Sashalom) Thököly út 17.</b>	403-22-60, 404-00-14, 403-65-33	service@rotelkft.hu www.rotelkft.hu
INOX Kereskedelmi és Szolgáltató Kft.	<b>Szolnoki út 27-29. 6000 Kecskemét</b>	+36 30 370 7033	szerviz@inox.hu www.inox.hu/

**CZ** ZÁRUČNÍ LIST

**PL** KARTA GWARANCYJNA

**H** JÓTÁLLÁSI JEGY

**SK** ZÁRUČNÝ LIST

---

---

**DEWALT**<sup>®</sup>

**CZ** měsíců  
**H** hónap

**12**

**PL** miesięcy  
**SK** mesiacov

---

<b>CZ</b> Výrobní kód	Datum prodeje	Razítko prodejny Podpis
<b>H</b> Gyári szám	A vásárlás napja	Pecset helye Aláírás
<b>PL</b> Numer seryjny	Data sprzedaży	Stempel Podpis
<b>SK</b> Číslo série	Dátum predaja	Pečiatka predajne Podpis

---

(CZ)

Adresy servisu  
Band Servis  
Klásterského 2  
CZ-140 00 Praha 4  
Tel.: 00420 244 403 247  
Fax: 00420 241 770 167

Band Servis  
K Pasekám 4440  
CZ-760 01 Zlín  
Tel.: 00420 577 008 550,1  
Fax: 00420 577 008 559  
<http://www.bandservis.cz>

(H)

Black & Decker Központi  
Garanciális-és Márkaszerviz  
1163 Budapest  
(Sashalom) Thököly út 17.  
Tel.: 403-2260  
Fax: 404-0014  
[www.rotelkft.hu](http://www.rotelkft.hu)

INOX Trading and  
Manufacturing LLC  
Szolnoki út 27-29.  
6000 Kecskemét  
Tel.: +36 30 370 7033  
e-mail: [szerviz@inox.hu](mailto:szerviz@inox.hu)  
[www.inox.hu/](http://www.inox.hu/)

(PL)

Adres serwisu centralnego  
ERPATECH  
ul. Bakaliowa 26  
05-080 Mościska  
Tel.: 022-8620808  
Fax: 022-8620809

(SK)

Adresa servisu  
Band Servis  
Paulínska ul. 22  
SK-917 01 Trnava  
Tel.: 00421 335 511 063  
Fax: 00421 335 512 624

(CZ) Dokumentace záruční opravy

(PL) Przebieg napraw gwarancyjnych

(H) A garanciális javítás dokumentálása

(SK) Záznamy o záručných opravách

CZ	Číslo	Datum příjmu	Datum zakázky	Číslo zakázky	Závada	Razítko Podpis
H	Sorszám	Bejelentés időpontja	Javítási időpont	Javítási munkalapszám	Hiba jelleg oka	Pecsét Aláírás
PL	Nr.	Data zgłoszenia	Data naprawy	Nr. zlecenia	Przebieg naprawy	Stempel Podpis
SK	Číslo dodávky	Dátum nahlásenia	Dátum opravy	Číslo objednávky	Popis poruchy	Pečiatka Podpis