

**DEWALT**®

**XR LI-ION**

**402117 - 28 RO**

Traducere a instrucțiunilor originale

**DCD708**

**DCD709**

Fig. A

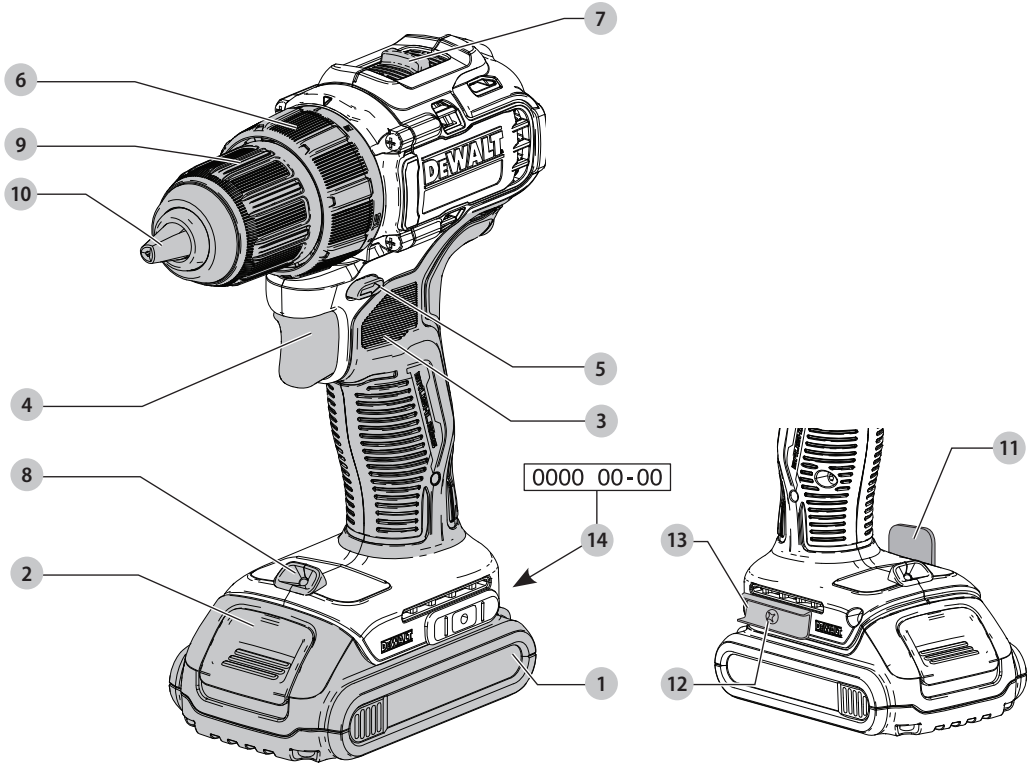


Fig. B

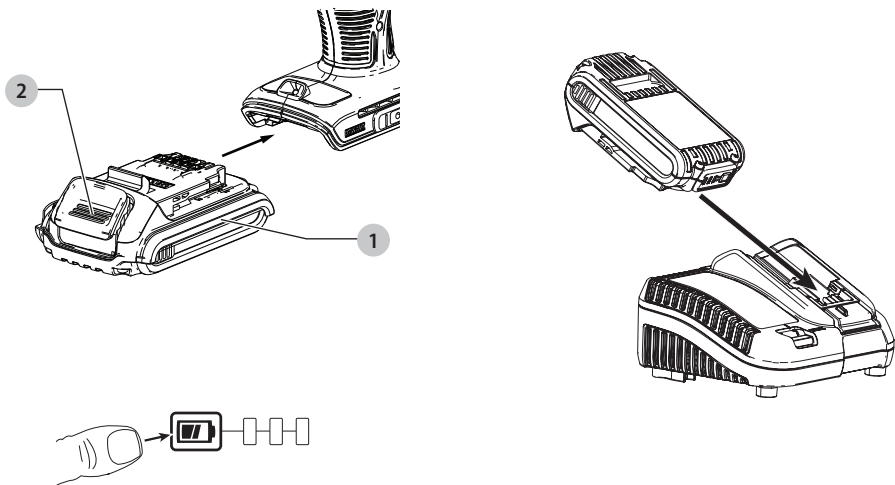


Fig. C

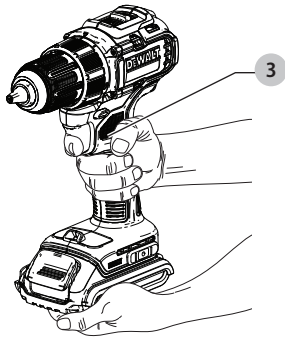


Fig. D

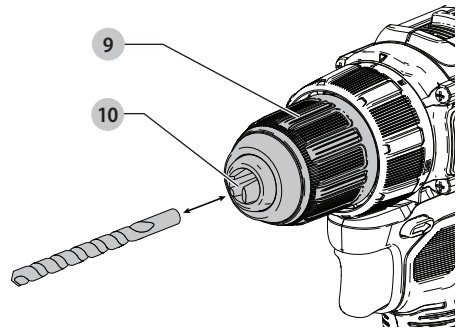
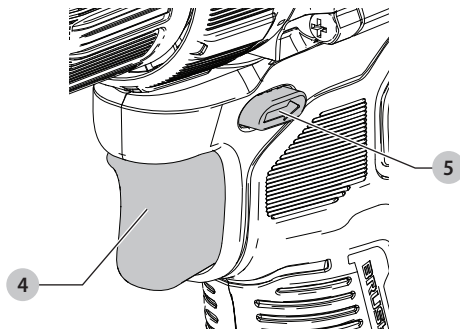


Fig. E



# MAȘINĂ DE GĂURIT/ÎNȘURUBAT/GĂURIT CU PERCUȚIE COMPACTĂ, CU ACUMULATOR, DE 13 mm DCD708, DCD709

## Felicități!

Ați ales o unealtă DEWALT. Anii de experiență, cercetarea și inovarea cu minuțiozitate fac ca DEWALT să fie unul dintre partenerii cei mai de încredere pentru utilizatorii de unelte electrice profesionale.

## Specificații tehnice

		DCD708	DCD709
Tensiune	V <sub>cc</sub>	18	18
Tip		1	1
Tip acumulatori		Li-Ion	Li-Ion
Putere de ieșire	W	340	340
Turație în gol			
viteza 1	min <sup>-1</sup>	0–450	0–450
viteza a 2-a	min <sup>-1</sup>	0–1650	0–1650
Bătăi pe minut			
Viteza 1		–	0–7650
Viteza 2		–	0–28050
Cuplu max. (tare/moale)	Nm	65/26	65/26
Capacitate mandrină	mm	1,5 - 13	1,5 - 13
Capacitate maximă de găurire			
Lemn	mm	30	30
Metal	mm	13	13
Zidărie	mm	–	13
Greutate (fără acumulator)	kg	1,10	1,20

Valorile totale ale zgomotului și ale vibrațiilor (suma vectorială a trei axe) conform EN62841-2-1:

L <sub>pk</sub> (nivel presiune sonoră emisă)	dB(A)	73	88
L <sub>wa</sub> (nivel putere sonoră)	dB(A)	84	99
K (marjă pentru nivelul sonor dat)	dB(A)	3	3

Găurirea în metal			
Valoarea emisiilor de vibrații a <sub>h,D</sub> =	m/s <sup>2</sup>	< 2,5	3,0
Marjă K =	m/s <sup>2</sup>	1,5	1,5
Găurirea în beton			
Valoarea emisiilor de vibrații a <sub>h,D</sub> =	m/s <sup>2</sup>	–	15,0
Marjă K =	m/s <sup>2</sup>	–	2,9
Înșurubarea			
Valoarea emisiilor de vibrații a <sub>h</sub> =	m/s <sup>2</sup>	< 2,5	< 2,5
Marjă K =	m/s <sup>2</sup>	1,5	1,5

Nivelul vibrațiilor menționat în această fișă de informații a fost măsurat conform cu un test standardizat prevăzut de standardul EN62841 și poate fi folosit pentru compararea uneltelor. Poate fi folosit pentru o evaluare prealabilă a expunerii.

**⚠️ AVERTISMENT:** Nivelul declarat al vibrațiilor este valabil pentru principalele aplicații ale uneltei. Totuși, în cazul în care unealta este utilizată pentru aplicații diferite, cu accesorii diferite sau întreținute necorespunzător, emisia

de vibrații poate diferi. Acest fapt poate mări semnificativ nivelul de expunere de-a lungul întregii perioade de lucru.

De asemenea, trebuie luată în considerare o estimare a nivelului de expunere la vibrații în cazurile în care unealta este oprită sau atunci când funcționează însă nu efectuează practic nicio operație. Acest fapt poate reduce semnificativ nivelul de expunere de-a lungul întregii perioade de lucru.

Identificați măsuri suplimentare de siguranță pentru a proteja operatorul de efectele vibrațiilor, cum ar fi: efectuați întreținerea uneltei și a accesorilor, păstrați mâinile calde, organizarea modelelor de lucru.

## Declarație de conformitate CE

Directiva cu privire la Echipamentele Tehnologice



Mașină de găurit/înșurubat/găurit cu percuție DCD708, DCD709

DEWALT declară că aceste produse descrise în **Specificațiile tehnice** sunt conforme cu normele:

2006/42/EC, EN62841-1-2015, EN62841-2-1:2018.

Aceste produse sunt, de asemenea, conforme cu Directivele 2014/30/UE și 2011/65/UE. Pentru informații suplimentare, vă rugăm să contactați DEWALT la următoarea adresă sau să consultați coperta din partea din spate a manualului.

Subsemnatul este responsabil pentru întocmirea dosarului tehnic și face această declarație în numele DEWALT.

Markus Rempel  
Vicepreședinte Tehnic, PTE-Europe  
DEWALT, Richard-Klinger-Straße 11,  
D-65510, Idstein, Germania  
02.11.2018



**AVERTISMENT:** Pentru a reduce riscul vătămării, citiți manualul de instrucțiuni.

## Definiții: Instrucțiuni de siguranță

Definițiile de mai jos descriu nivelul de importanță al fiecărui cuvânt de semnalizare. Vă rugăm să citiți manualul și să fiți atenți la aceste simboluri.



**PERICOL:** Indică o situație periculoasă imediată care, dacă nu este evitată, va determina **decesul sau vătămarea gravă**.



**AVERTISMENT:** Indică o situație potențial periculoasă care, dacă nu este evitată, **ar putea determina decesul sau vătămarea gravă**.

Acumulatori				Încărcătoare/timp de încărcare (Minute)							
Cat #	V <sub>cc</sub>	Ah	Greutate (kg)	DCB107	DCB112	DCB113	DCB115	DCB118	DCB132	DCB119	
DCB546	18/54	6,0/2,0	1,05	270	170	140	90	60	90	X	
DCB547	18/54	9,0/3,0	1,46	420	270	220	140	85	140	X	
DCB548	18/54	12,0/4,0	1,44	540	350	300	180	180	120	X	
DCB181	18	1,5	0,35	70	45	35	22	22	22	45	
DCB182	18	4,0	0,61	185	120	100	60	60	60	120	
DCB183/B	18	2,0	0,40	90	60	50	30	30	30	60	
DCB184/B	18	5,0	0,62	240	150	120	75	75	75	150	
DCB185	18	1,3	0,35	60	40	30	22	22	22	X	
DCB187	18	3,0	0,54	140	90	70	45	45	45	90	
DCB189	18	4,0	0,54	185	120	100	60	60	60	120	



**ATENȚIE:** Indică o situație potențial periculoasă care, dacă nu este evitată, poate determina vătămări minore sau medii.

**OBSERVAȚIE:** Indică o practică necorelată cu vătămarea corporală care, dacă nu este evitată, poate determina daune asupra bunurilor.



Indică un pericol de șoc electric.



Indică risc de incendiu.

## AVERTIZĂRI GENERALE DE SIGURANȚĂ PRIVIND UNELTELE ELECTRICE



**AVERTISMENT:** Citiți toate avertizările de siguranță, instrucțiunile, ilustrațiile și specificațiile furnizate împreună cu această unealtă electrică. Nerespectarea tuturor instrucțiunilor enumerate în continuare poate conduce la electrocutare, incendii și/sau vătămări grave.

### PĂSTRAȚI TOATE AVERTIZĂRILE ȘI INSTRUCȚIUNILE PENTRU CONSULTARE ULTERIOARĂ.

Termenul „unealtă electrică” din avertizări se referă la unealta electrică (cu cablu) alimentată de la rețeaua de energie sau la unealta electrică (fără cablu) alimentată de la acumulator.

#### 1) Siguranța în zona de lucru

- Păstrați zona de lucru curată și bine iluminată.** Zonele dezordonate sau întunecate înlesnesc accidentele.
- Nu operați uneltele electrice în atmosfere inflamabile, cum ar fi în prezența lichidelor, gazelor sau pulberilor explozive.** Uneltele electrice generează scântei ce pot aprinde pulberile sau vaporii.
- Țineți la distanță copiii și persoanele din jur în timp ce operați o unealtă electrică.** Distragerea atenției poate conduce la pierderea controlului.

#### 2) Siguranța electrică

- Ștecherile uneltelor electrice trebuie să se potrivească cu prizele. Nu modificați niciodată ștecherul în vreun fel. Nu folosiți adaptoare pentru ștechere împreună cu uneltele electrice împământate (legate la masă).** Ștecherile nemodificate și prizele compatibile vor reduce riscul de electrocutare.

- Evitați contactul corpului cu suprafețele împământate precum țevi, radiatoare, cuptoare și frigider.** Există un risc sporit de electrocutare în cazul în care corpul dvs. este împământat sau legat la masă.
- Nu expuneți uneltele electrice la ploaie sau condiții de umezeală.** Apa pătrunsă într-o unealtă electrică va spori riscul de electrocutare.
- Nu manipulați necorespunzător cablul. Nu utilizați niciodată cablul pentru transportarea, tragerea sau scoaterea din priză a unelei electrice. Țineți cablul departe de căldură, ulei, mυχii ascuțite sau componente în mișcare.** Cablurile deteriorate sau încrucate sporesc riscul electrocutării.
- Atunci când operați o unealtă de lucru în aer liber, utilizați un prelungitor pentru exterior.** Utilizarea unui cablu adecvat pentru exterior reduce riscul de electrocutare.
- În cazul în care operarea unei unelte electrice într-un spațiu cu umiditate nu poate fi evitată, utilizați o sursă de alimentare cu dispozitiv de protecție la curent rezidual (RCD).** Utilizarea unui dispozitiv RCD reduce riscul electrocutării.

#### 3) Siguranța corporală

- Fiți precauți, fiți atenți la ceea ce faceți și respectați regulile de bun simț atunci când operați o unealtă electrică. Nu utilizați o unealtă electrică atunci când sunteți obosiți sau când vă aflați sub influența drogurilor, alcoolului sau medicației.** Un moment de neatenție în timpul operării uneltelor electrice poate conduce la vătămări corporale grave.
- Utilizați echipamentul de protecție. Purtați întotdeauna ochelari de protecție.** Echipamentul de protecție precum măștile anti-praf, încălțămintea de siguranță antiderapantă, căștile sau dopurile pentru urechi utilizate pentru anumite condiții de lucru vor reduce vătămările corporale.
- Preveniți pornirea accidentală. Asigurați-vă că comutatorul se află în poziția oprit înainte de conectarea la sursa de alimentare și/sau la acumulator, înainte de ridicarea sau transportarea unelei.** Transportarea uneltelor electrice ținând degetul

pe comutator sau alimentarea cu tensiune a uneltelor electrice ce au comutatorul în poziția pornit înlesnesc producerea accidentelor.

- d) **Îndepărtați orice cheie sau clește de reglare înainte de a porni unealta electrică.** O cheie sau un clește rămas atașat la o componentă rotativă a unelei electrice poate conduce la vătămări corporale.
  - e) **Nu vă întindeți pentru a apuca unealta de lucru. Mențineți-vă întotdeauna stabilitatea și echilibrul.** Acest lucru permite un control mai bun al unelei electrice în situații neașteptate.
  - f) **Îmbrăcați-vă corespunzător. Nu purtați îmbrăcăminte largă sau bijuterii. Păstrați-vă părul și îmbrăcăminte departe de componentele în mișcare.** Îmbrăcăminte largă, bijuteriile sau părul lung pot fi prinse în componentele în mișcare.
  - g) **În cazul în care dispozitivele prezintă posibilitatea conectării de accesorii pentru aspirația și colectarea prafului, asigurați-vă că aceste accesorii sunt conectate și utilizate în mod corespunzător.** Utilizarea dispozitivelor de colectare a prafului poate reduce pericolele impuse de existența prafului.
  - h) **Nu lăsați ca familiaritatea dobândită în urma utilizării frecvente a unelei să vă facă să deveniți neatent și să ignorați principiile de securitate ale unelei.** O acțiune neatență poate cauza vătămarea gravă în decurs de o secundă.
- 4) Utilizarea și îngrijirea unelei electrice**
- a) **Nu forțați unealta electrică. Utilizați unealta electrică adecvată pentru aplicația dvs.** Unealta de lucru adecvată va efectua lucrarea mai bine și în mod mai sigur, în ritmul pentru care a fost concepută.
  - b) **Nu utilizați unealta electrică în cazul în care comutatorul nu comută în poziția pornit și oprit.** Orice unealtă electrică ce nu poate fi controlată cu ajutorul comutatorului este periculoasă și trebuie să fie reparată.
  - c) **Deconectați ștecherul de la sursa de alimentare și/sau acumulatorul, dacă este demontabil, de la unealta electrică înaintea efectuării oricăror reglaje, modificării accesoriilor sau depozitării uneltelor electrice.** Aceste măsuri preventive de siguranță reduc riscul pornirii accidentale a unelei electrice.
  - d) **Nu depozitați uneltele electrice în stare inactivă la îndemâna copiilor și nu permiteți persoanelor nefamiliarizate cu unealta de lucru sau cu aceste instrucțiuni să o utilizeze.** Uneltele electrice sunt periculoase în mâinile utilizatorilor neinstruiți.
  - e) **Întrețineți uneltele electrice și accesoriile. Verificați alinierea necorespunzătoare sau blocarea componentelor în mișcare, ruperea componentelor și orice altă stare ce ar putea afecta operarea uneltelor electrice. În cazul deteriorării, preveniți repararea unelei electrice înainte de utilizare.** Multe accidente sunt cauzate de uneltele electrice întreținute necorespunzător.
  - f) **Păstrați uneltele de tăiat ascuțite și curate.** Este puțin probabil ca uneltele de tăiat cu tășuri ascuțite și întreținute

în mod corespunzător să se blocheze, acestea fiind mai ușor de controlat.

- g) **Utilizați unealta electrică, accesoriile și cuștile unelei etc. conform acestor instrucțiuni, ținând cont de condițiile de lucru și de lucrarea ce trebuie să fie efectuată.** Utilizarea unelei de lucru pentru operații diferite de cele conforme destinației de utilizare ar putea conduce la situații periculoase.
  - h) **Țineți mânerul și suprafețele de prindere uscate, curate și lipsite de ulei și unsoare.** Mănerul și suprafețele de prindere alunecoase nu permit manipularea și controlul în siguranță a unelei în situații neașteptate.
- 5) Utilizarea și îngrijirea uneltelor cu acumulator**
- a) **Reîncărcați folosind exclusiv încărcătorul specificat de către producător.** Un încărcător adecvat pentru un anumit tip de acumulator poate genera risc de incendiu atunci când este utilizat cu un alt tip de acumulator.
  - b) **Utilizați uneltele electrice exclusiv împreună cu acumulatorii specificați.** Utilizarea oricăror alți acumulatori poate genera riscuri de vătămare și incendiu.
  - c) **Atunci când acumulatorul nu este utilizat, păstrați-l ferit de alte obiecte metalice, precum agrafe de birou, monede, chei, cuie, șuruburi sau alte obiecte metalice mici ce ar putea crea prin contact conexiunea între cele două borne.** Scurt-circuitarea bornelor acumulatorului poate determina arsuri sau incendii.
  - d) **În condiții de utilizare incorectă, este posibil să fie evacuat lichid din acumulator; evitați contactul cu acesta. În cazul în care survine contactul accidental, clătiți cu apă. În cazul în care lichidul intră în contact cu ochii, consultați, de urgență, medicul.** Lichidul evacuat din acumulator poate cauza iritații sau arsuri.
  - e) **Nu folosiți un acumulator sau o unealtă care este deteriorată sau modificată.** Bateriile deteriorate sau modificate pot avea un comportament imprevizibil care rezultă în foc, explozie sau risc de rănire.
  - f) **Nu expuneți bateria sau unealta la foc sau temperatură excesivă.** Expunerea la foc sau temperaturi de peste 130 °C poate provoca explozie.
  - g) **Respectați toate instrucțiunile de încărcare și nu încărcați acumulatorul sau unealta în afara intervalului de temperatură specificat în instrucțiuni.** Încărcarea necorespunzătoare sau la temperaturi care nu sunt în intervalul specificat poate deteriora acumulatorul și poate crește riscul de incendiu.
- 6) Service**
- a) **Prevedeți repararea unelei de lucru de către o persoană calificată, folosind exclusiv piese de schimb identice.** Astfel, vă asigurați că este păstrată siguranța unelei electrice.
  - b) **Niciodată nu serviți acumulatorii deteriorați.** Servisarea acumulatorilor ar trebui să fie efectuată numai de către producător sau furnizorii autorizați de service.

## Instrucțiuni de siguranță pentru toate operațiile

- **Purtați echipament de protecție pentru urechi în cazul utilizării uneltelor cu percuție.** Expunerea la zgomot poate determina pierderea auzului.
- **Țineți unealta electrică de suprafețele izolate pentru prindere atunci când efectuați o operație în care accesoriul de debitare sau organul de asamblare pot atinge cabluri ascunse.** Atingerea unui cablu sub tensiune de către accesoriul de debitat sau dispozitivul de fixare ar putea determina scurgerea curentului în componentele metalice expuse ale unelei electrice și ar putea electrocuta operatorul.

## Instrucțiuni de siguranță când utilizați burghie lungi

- **Nu utilizați niciodată mașina la o turație mai mare decât turația maximă nominală a burghiului.** La viteze mai mari, este posibil ca burghiul să se îndoie dacă îi este permis să se rotească liber, fără a atinge piesa de prelucrat, rezultând în vătămare personală.
- **Începeți întotdeauna să găuriți la o viteză mică, ținând vârful burghiului în contact cu piesa de prelucrat.** La viteze mai mari, este posibil ca burghiul să se îndoie dacă îi este permis să se rotească liber, fără a atinge piesa de prelucrat, rezultând în vătămare personală.
- **Aplicați presiune numai în linie directă cu burghiul și nu aplicați o presiune excesivă.** Burghiele se pot îndoi, cauzând ruperea lor sau pierderea controlului, rezultând în vătămare personală.

## Avertismente suplimentare de siguranță pentru mașinile de găurit/înșurubat/găurit cu percuție

- **Utilizați clești sau altă modalitate practică de a fixa și sprijini piesa de prelucrat pe o platformă stabilă.** Susținerea piesei de prelucrat în mână sau sprijinită pe corp este instabilă și poate conduce la pierderea controlului.
- **Accesoriile și unealta pot deveni fierbinți în timpul utilizării.** Purtați mănuși de protecție atunci când efectuați operațiuni care pot produce căldură cum ar fi găurirea în metale.
- **Orificiile de aerisire acoperă adesea componentele în mișcare și trebuie să fie evitate.** Îmbrăcămintea largă, bijuteriile sau părul lung pot fi prinse în componentele în mișcare.
- **Purtați ochelari de protecție sau alt echipament de protecție pentru ochi.** Operațiile de dăltuire și găurire pot determina proiectarea așchilor. Particulele proiectate pot cauza vătămarea definitivă a ochilor.
- **Purtați echipament de protecție pentru urechi în cazul utilizării uneltelor cu percuție.** Expunerea la zgomot poate determina pierderea auzului.

- **Utilizați mânerul(ele) suplimentare furnizate împreună cu unealta.** Pierderea controlului poate determina vătămări fizice.
- **Țineți unealta electrică de suprafețele izolate pentru prindere atunci când efectuați o operație în care accesoriile de debitare pot atinge cabluri ascunse.** Tăierea unui cablu sub tensiune de către accesoriul de debitat ar putea determina scurgerea curentului în componentele metalice expuse ale unelei electrice și ar putea electrocuta operatorul.
- **Nu operați această unealtă pe perioade îndelungate de timp. Vibrațiile cauzate de acțiunea unelei pot fi periculoase pentru mâinile și brațele dvs.** Folosiți mănuși pentru a oferi o amortizare suplimentară și limitați expunerea făcând pauze de odihnă dese.

## Riscuri reziduale

În ciuda aplicării regulamentelor de siguranță corespunzătoare și implementării dispozitivelor de siguranță, anumite riscuri reziduale nu pot fi evitate. Acestea sunt:

- Afectarea auzului.
- Riscul de vătămări corporale datorat particulelor proiectate.
- Riscul de arsuri cauzate de accesoriile încălzite pe durata operării.
- Riscul de vătămări corporale datorat utilizării prelungite.

### PĂSTRAȚI ACESTE INSTRUCȚIUNI

## Încărcătoarele

Încărcătoarele DEWALT nu necesită nicio reglare și sunt concepute să fie cât mai ușor posibil de operat.

### Siguranța electrică

Motorul electric a fost conceput pentru a fi alimentat cu un singur nivel de tensiune. Verificați întotdeauna ca tensiunea acumulatorului să corespundă tensiunii de pe plăcuța cu specificații. De asemenea, asigurați-vă că tensiunea încărcătorului dvs. corespunde cu aceea a sursei de alimentare.



Încărcătorul dvs. DEWALT prezintă izolare dublă în conformitate cu standardul EN62841; prin urmare, nu este necesară împământarea.

În cazul în care cablul de alimentare este deteriorat, acesta trebuie să fie înlocuit cu un cablu special pregătit, disponibil la unitatea de service DEWALT.

### Înlocuirea ștecherului

(numai pentru Marea Britanie și Irlanda)

În cazul în care trebuie instalat un ștecher de alimentare nou:

- Eliminați în siguranță ștecherul vechi.
- Conectați conductorul maro la borna sub tensiune din ștecher.
- Conectați cablul albastru la borna neutră.



**AVERTISMENT:** Nu trebuie efectuată nicio conexiune la borna de împământare.

Urmați instrucțiunile de montaj furnizate împreună cu ștecherul de bună calitate. Siguranță recomandată: 3 A.

## Utilizarea unui cablu prelungitor

Un cablu prelungitor nu ar trebui folosit decât dacă este absolut necesar. Utilizați un cablu prelungitor aprobat, adecvat pentru puterea absorbită a încărcătorului dvs. (consultați **Specificațiile tehnice**). Dimensiunea minimă a conductorului este de 1 mm<sup>2</sup>; lungimea maximă este de 30 m.

Atunci când utilizați un tambur cu cablu, desfășurați întotdeauna complet cablul.

## Instrucțiuni importante de siguranță pentru toate încărcătoarele de acumulatori

**PĂSTRAȚI ACESTE INSTRUCȚIUNI:** Acest manual conține instrucțiuni importante de siguranță și operare pentru încărcătoarele de acumulatori (consultați secțiunea **Specificații tehnice**).

- Înainte de a utiliza stația de încărcare, citiți toate instrucțiunile și marcajele de atenționare de pe încărcător, de pe acumulator și de pe produsul cu acumulator.



**AVERTISMENT:** Pericol de șoc electric. Nu lăsați niciun lichid să pătrundă în interiorul încărcătorului. Se poate genera șoc electric.



**AVERTISMENT:** Vă recomandăm să folosiți un dispozitiv pentru curentul rezidual cu un curent nominal de 30 mA sau mai puțin.



**ATENȚIE:** Pericol de arsuri. Pentru a reduce riscul de vătămare, încărcați exclusiv acumulatori reincărcabili DeWALT. Alte tipuri de acumulatori pot exploda, determinând vătămări și daune.



**ATENȚIE:** Copiii trebuie să fie supravegheați, pentru a vă asigura că nu se joacă cu aparatul.

**OBSERVAȚIE:** În anumite condiții, cu încărcătorul conectat la sursa de alimentare, contactele de încărcare expuse din interiorul încărcătorului pot fi scurtcircuitate de materiale străine. Materialele străine conductibile precum, fără a se limita însă la, vată minerală, folie de aluminiu sau orice depunere de particule metalice trebuie ținute la distanță de compartimentele încărcătorului. Deconectați întotdeauna încărcătorul de la sursa de alimentare atunci când nu există acumulator în compartiment. Deconectați încărcătorul înainte de a încerca să îl curățați.

- NU încercați să încărcați acumulatorul cu alte încărcătoare decât cele specificate în acest manual.** Încărcătorul și acumulatorul sunt special concepute să funcționeze împreună.
- Acele încărcătoare nu sunt destinate altor scopuri decât celor de încărcare a acumulatorilor reincărcabili DeWALT.** Orice alte utilizări pot genera risc de incendiu, șoc electric sau electrocutare.
- Nu expuneți încărcătorul la ploaie sau zăpadă.**
- Când deconectați încărcătorul, trageți de ștecher și nu de cablu.** Astfel se va reduce riscul de deteriorare a ștecherului și a cablului electric.
- Asigurați-vă că nu este posibil să se calce pe cablu, că nimeni nu se poate împiedica de acesta și că nu este, de altfel, supus deteriorării sau deformării.**

- Nu utilizați un cablu prelungitor decât dacă este absolut necesar.** Utilizarea unui cablu prelungitor necorespunzător poate genera risc de incendiu, șoc electric sau electrocutare.
- Nu poziționați niciun obiect deasupra încărcătorului sau nu poziționați încărcătorul pe o suprafață moale ce poate bloca fantele de aerisire și poate conduce la o căldură internă excesivă.** Amplasați încărcătorul într-o poziție ferită de orice sursă de căldură. Încărcătorul este ventilat prin fantele din partea superioară și din partea inferioară a carcasei.
- Nu operați încărcătorul cu un cablu sau ștecher deteriorat** —prevedeți imediat înlocuirea acestora.
- Nu operați încărcătorul dacă a suferit o lovitură puternică, dacă a fost scăpat sau deteriorat în vreun fel.** Duceți-l la un centru de service autorizat.
- Nu dezamblați încărcătorul; duceți-l la un centru de service autorizat atunci când sunt necesare operații de service sau reparații.** Reasamblarea incorectă poate genera risc de șoc electric, electrocutare sau incendiu.
- În cazul deteriorării cablului de alimentare, acesta trebuie înlocuit imediat de către producător, agentul său de service sau orice altă persoană calificată pentru a evita orice pericol.
- Deconectați stația de încărcare de la priză înainte de a încerca orice operație de curățare. Astfel se va reduce riscul de șoc electric.** Scoaterea acumulatorului nu va reduce acest risc.
- NICIODATĂ** nu încercați să conectați două încărcătoare simultan.
- Încărcătorul este conceput să opereze cu o tensiune electrică standard de 230 V. Nu încercați să îl utilizați cu nicio altă tensiune.** Această recomandare nu se aplică încărcătorului auto.

## Încărcarea acumulatorului (Fig. B)

- Conectați stația de încărcare la o priză corespunzătoare înainte de a introduce acumulatorul.
- Introduceți acumulatorul în încărcător ①, asigurându-vă că acesta este poziționat corect. Indicatorul luminos roșu (încărcare) va lumina intermitent în mod repetat, indicând că procesul de încărcare a început.
- Finalizarea încărcării va fi indicată de indicatorul luminos roșu care va rămâne APRINS continuu. Acumulatorul este complet încărcat și poate fi utilizat imediat sau poate fi lăsat în încărcător. Pentru a scoate acumulatorul din încărcător, apăsați butonul de eliberare ② de pe acumulator.

**NOTĂ:** Pentru asigurarea unei performanțe și durate de viață maxime a acumulatorilor litiu-ion, încărcați complet înainte de prima utilizare.

## Operarea încărcătorului

Consultați indicatorii de mai jos privind starea de încărcare a acumulatorului.



#### Indicatoare de încărcare

	Se încarcă		
	Încărcat complet		
	Decalaj acumulator fierbinte/rece*		

\*Indicatorul luminos roșu va lumina intermitent continuu, dar rămâne aprins un indicator luminos galben în timpul acestei operații. După ce acumulatorul a atins o temperatură corespunzătoare, indicatorul luminos galben se stinge și încărcătorul reia procedura de încărcare.

Încărcătorul (oarele) compatibil(e) nu va/vor încărca un acumulator defect. Încărcătorul va indica baterie defecte atunci când nu luminează.

**NOTĂ:** Aceasta ar putea însemna, de asemenea, o problemă la încărcător.

Dacă încărcătorul indică o problemă, duceți-l împreună cu acumulatorul la un centru de service autorizat pentru a fi testat.

#### Decalajul de întârziere acumulator fierbinte/rece

Atunci când încărcătorul detectează prezența unui acumulator prea fierbinte sau prea rece, acesta pornește automat un decalaj pentru acumulatorul fierbinte/rece, suspendând încărcarea până când acumulatorul ajunge la o temperatură corespunzătoare. Încărcătorul comută apoi automat în modul de încărcare a acumulatorului. Această funcție asigură o durată maximă de viață a acumulatorului.

Un acumulator rece se va încărca la jumătate din capacitate față de unul cald. Acumulatorul se va încărca la acea viteză redusă pe toată perioada ciclului de încărcare și nu va reveni la viteza maximă de încărcare chiar dacă acesta se încălzește.

Încărcătorul DCB118 este echipat cu un ventilator intern proiectat să răcească acumulatorul. Ventilatorul va porni automat atunci când acumulatorul trebuie să fie răcit. Nu utilizați niciodată încărcătorul dacă ventilatorul nu funcționează corect sau dacă fantele de ventilație sunt blocate. Nu permiteți ca obiectele străine să pătrundă în interiorul încărcătorului.

#### Sistemul electronic de protecție

Unelele cu acumulatori XR Li-Ion sunt prevăzute cu un sistem de protecție electronică ce va proteja acumulatorul împotriva suprasarcinii, supraîncălzirii sau descărcării profunde.

Unealta se va opri în mod automat dacă sistemul de protecție electronică este activat. În acest caz, poziționați acumulatorul Li-Ion pe încărcător până când este încărcat complet.

#### Suportul de perete

Aceste încărcătoare sunt proiectate pentru a fi montate pe perete sau să stea în poziție verticală pe o suprafață a mesei sau pe o suprafață de lucru. În cazul montării pe perete, poziționați încărcătorul la îndemână într-o priză electrică, și departe de un colț sau alte obstacole care ar putea împiedica fluxul de aer. Utilizați partea din spate a încărcătorului ca șablon pentru amplasarea șuruburilor de fixare pe perete. Montați încărcătorul în siguranță, cu ajutorul unor șuruburi pentru gips-carton (achiziționate separat) de cel puțin 25,4 mm lungime, cu un diametru al capului de șurub 7-9 mm, înșurubate în lemn la

o adâncime optimă, lăsând expus aproximativ 5,5 mm din șurub. Aliniați fantele de pe partea din spate a încărcătorului cu șuruburile expuse și introduceți pe deplin în sloturi.

#### Instrucțiuni de curățare a încărcătorului

**⚠️ AVERTISMENT: Pericol de șoc electric. Deconectați încărcătorul de la priză înainte de curățare.** Murdăria și unsoarea pot fi eliminate de pe partea exterioară a încărcătorului folosind o cârpă sau o perie moale nemetalică. Nu folosiți apă sau orice altă soluție de curățare. Nu permiteți niciodată pătrunderea vreunui lichid în unealtă; nu scufundați niciodată vreo parte a unelei în lichid.

## Acumulatori

#### Instrucțiuni importante de siguranță pentru toți acumulatorii

Atunci când comandați acumulatori de schimb, asigurați-vă că includeți numărul de catalog și tensiunea.

Acumulatorul nu este complet încărcat când îl scoateți din cutie. Înainte de a utiliza acumulatorul și încărcătorul, citiți instrucțiunile de siguranță de mai jos. Apoi urmați procedurile de încărcare menționate.

#### CITIȚI TOATE INSTRUCȚIUNILE

- **Nu încărcați sau nu utilizați acumulatorul în atmosfere explozive, cum ar fi în prezența lichidelor, gazelor sau pulberilor explozive.** Introducerea sau scoaterea acumulatorului din încărcător poate aprinde pulberile sau vaporii.
- **Nu introduceți niciodată acumulatorul forțat în încărcător. Nu modificați acumulatorul în niciun fel pentru a intra într-un încărcător necompatibil deoarece acesta se poate rupe cauzând vătămări corporale grave.**
- **Încărcați acumulatorii numai cu încărcătoare DEWALT.**
- **NU stropiți sau nu scufundați în apă sau alte lichide.**
- **Nu depozitați sau nu utilizați unealta și acumulatorul în locații în care temperatura poate atinge sau depăși 40 °C (104 °F) (precum ateliere în aer liber sau construcții metalice pe timpul verii).**
- **Nu incinerati acumulatorul chiar dacă este foarte deteriorat sau dacă este complet uzat.** Acumulatorul poate exploda în foc. Se creează vapori și materiale toxice când acumulatorii litiu ion sunt arși.
- **În cazul în care lichidul din acumulator intră în contact cu pielea, spălați imediat zona cu apă și săpun delicat.** În cazul în care lichidul acumulatorului intră în ochi, clătiți ochii deschiși timp de 15 minute sau până când trece iritația. În cazul în care este necesară asistență medicală, informați medicul că electrolitul acumulatorului este compus dintr-un amestec de carbonați organici lichizi și săruri de litiu.
- **Conținutul celulelor deschise ale acumulatorului pot cauza iritație respiratorie.** Aerisiți zona de lucru. În cazul în care simptomele persistă, consultați medicul.

**⚠️ AVERTISMENT: Pericol de arsuri.** Lichidul acumulatorului poate fi inflamabil dacă este expus la scântei sau flăcări.

**⚠️ AVERTISMENT:** Nu încercați niciodată să deschideți acumulatorul sub niciun motiv. În cazul în care acumulatorul este crăpat sau deteriorat, nu îl introduceți în încărcător. Nu striviți, nu scăpați sau nu deteriorați acumulatorul. Nu utilizați un acumulator sau un încărcător care a suferit o lovitură puternică, a fost scăpat pe jos, a fost călcat sau deteriorat în vreun fel (ex. înțepat cu un cui, lovit cu un ciocan, călcat în picioare). Se poate genera șoc electric sau electrocutare. Acumulatorii deteriorați trebuie returnați la centrul de service pentru reciclare.

**⚠️ AVERTISMENT: Pericol de incendiu. Nu depozitați și nu transportați acumulatorul astfel încât obiectele metalice să poată intra în contact cu bornele expuse ale acumulatorului.** De exemplu, nu așezați acumulatorul în șorțuri, buzunare, cutii de scule, cutii de produse, sertare etc., cu cuie, șuruburi, chei etc.

**⚠️ ATENȚIE: Când nu este în funcțiune, poziționați unealta pe partea laterală pe o suprafață stabilă unde nu va cauza pericol de împiedicare sau cădere.** Unele unelte cu acumulatori mari vor sta vertical pe acumulator, însă pot fi ușor răsturnate.

## Transport

**⚠️ AVERTISMENT: Pericol de incendiu.** Transportarea acumulatorilor poate cauza eventual incendii dacă bornele acestora intră accidental în contact cu materiale conductoare. În cazul transportării acumulatorilor, asigurați-vă că bornele acestora sunt protejate și bine izolate de materialele cu care ar putea intra în contact și care ar putea cauza un scurtcircuit.

**NOTĂ:** Acumulatorii din litiu-ion nu trebuie introduși în bagajul de cală.

Acumulatorii DEWALT sunt conformi cu toate normele aplicabile privind expediția, așa cum sunt descrise de standardele legale și din domeniu, care includ Recomandările ONU privind transportul mărfurilor periculoase; Normele privind mărfurile periculoase ale Asociației Internaționale de Transport Aerian (IATA), Codul Internațional Maritim al Mărfurilor Periculoase (IMDG) și Acordul European privind Transportul Internațional al Mărfurilor Periculoase pe Cale Rutieră (ADR). Celulele și acumulatorii cu ioni de litiu au fost testați conform secțiunii 38.3 din Normele ONU privind transportul mărfurilor periculoase, Manualul de teste și criterii.

În majoritatea cazurilor, expedierea unui acumulator DEWALT este scutită de la clasificarea ca material periculos complet reglementat din Clasa 9. În general, numai transporturile care conțin o baterie litiu-ion, cu un rating de energie mai mare de 100 Watt/Ore (Wh), vor necesita a fi expediate ca fiind din clasa reglementată 9. Toți acumulatorii cu ioni de litiu prezintă clasificarea vechi oră pe ambalaj. Mai mult, din cauza complexității de reglementare, DEWALT nu recomandă transportul aerian al acumulatorilor litiu-ion singuri, indiferent de caracteristicile de putere. Expedierile de unelte cu acumulatori (kituri combinate) pot fi livrate pe calea aerului în cazul în care caracteristicile de putere ale acumulatorului nu sunt mai mari de 100 Whr.

Indiferent dacă o expediție este scutită sau complet reglementată, expeditorul are responsabilitatea de a consulta

cele mai recente regulamente privind ambalarea, etichetarea/marcarea și cerințele legate de documentație.

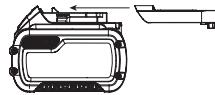
Informațiile din această secțiune a manualului sunt oferite cu bună-credință și sunt considerate exacte în momentul redactării documentului. Cu toate acestea, nu se acordă nicio garanție explicită sau implicită. Cumpărătorul are responsabilitatea de a se asigura că activitățile sale sunt conforme cu normele aplicabile.

## Transportarea acumulatorului FLEXVOLT™

Acumulatorul DEWALT FLEXVOLT™ are două moduri: **Utilizare** și **Transport**.

**Modul de utilizare:** Atunci când acumulatorul FLEXVOLT™ nu este în unealtă sau se află într-un produs DEWALT 18 V, va funcționa ca un acumulator de 18 V. Atunci când acumulatorul FLEXVOLT™ este într-un produs de 54 V sau unul de 108 V (doi acumulatori de 54 V), acesta va funcționa ca un acumulator de 54 V.

**Modul de transport:** Când capacul este atașat la acumulatorul FLEXVOLT™, acesta se află în modul de transport. A se păstra capacul pentru expediție.



Atunci când este în modul de transport, șirurile de cule sunt deconectate electric în interiorul ambalajului, rezultând în 3 acumulatori cu un rating mai mic Watt oră (Wh), comparativ cu 1 acumulator cu un rating de Watt oră mai mare. Această creștere a cantității de 3 acumulatori cu rating de Watt oră mai mic poate scuti pachetul de anumite reglementări de transport maritim, care sunt impuse asupra acumulatorilor cu caracteristici Watt oră mai mari.

De exemplu, evaluarea de transport Wh poate indica 3 x 36 Wh, adică 3 acumulatori de 36 Wh fiecare. Evaluarea de utilizare Wh poate indica 108 Wh (1 acumulator implicit).

Exemplu al etichetei de marcă pentru Utilizare și transport



## Recomandări de depozitare

1. Cel mai bun loc de depozitare este un spațiu răcoros și uscat, ferit de lumina directă a soarelui și de căldura sau frigul excesive. Pentru performanța și durata de viață optime ale acumulatorului, depozitați acumulatorii la temperatura camerei atunci când nu sunt folosiți.
2. Pentru depozitarea pe perioade lungi și pentru rezultate optime, este recomandat să depozitați acumulatorul încărcat complet într-un loc răcoros și uscat, scos din încărcător.

**NOTĂ:** Acumulatorii nu trebuie depozitați descărcați complet. Acesta va trebui reîncărcat înainte de utilizare.

## Etichetele de pe încărcător și de pe acumulator

Pe lângă pictogramele utilizate în acest manual, etichetele de pe încărcător și de pe acumulator pot indica următoarele pictograme:



Citiți manualul de instrucțiuni înainte de utilizare.



Consultați **Specificația tehnică** pentru timpul de încărcare.



Nu puneți în contact cu obiecte conductibile.



Nu încărcați acumulatori deteriorați.



Nu expuneți la apă.



Prevedeți imediat înlocuirea cablurilor defecte.



Încărcați doar la temperaturi cuprinse între 4 °C și 40 °C.



Doar pentru utilizarea în interior.



Eliminați acumulatorul în mod responsabil cu privire la mediul înconjurător.



Încărcați acumulatorii DEWALT numai cu încărcătoarele DEWALT specificate. Încărcarea altor acumulatori decât cei specificați DEWALT cu un încărcător a DEWALT poate provoca explozia acestora sau poate duce la alte situații periculoase.



Nu incinerati acumulatorii.



UTILIZARE (fără capacul pentru transport).  
Exemplu: Evaluarea Wh indică 108 Wh (1 acumulator de 108 Wh).



TRANSPORT (cu capacul pentru transport încorporat). Exemplu: Evaluarea Wh indică 3 x 36 Wh (3 acumulatori de 36 Wh).

### Tip acumulator

Modelele DCD708/DCD709 funcționează cu un acumulator de 18 volți.

Pot fi utilizați acești acumulatori: DCB181, DCB182, DCB183, DCB183B, DCB184, DCB184B, DCB185, DCB187, DCB189, DCB546, DCB547, DCB548. Pentru mai multe informații citiți

### Specificațiile tehnice.

## Conținutul ambalajului

Ambalajul conține:

- Mașină de găurit/înșurubat (DCD708) sau Ciocan rotopercutor (DCD709)
- Încărcător
- Cârlig pentru curea (inclus în unele modele)
- Suport magnetic pentru bituri (inclus în unele modele)

- Acumulator Li-Ion (modelele C1, D1, L1, M1, P1, S1, T1, X1, Y1)
  - Acumulatori Li-Ion (modelele C2, D2, L2, M2, P2, S2, T2, X2, Y2)
  - Acumulatori Li-Ion (modelele C3, D3, L3, M3, P3, S3, T3, X3, Y3)
- Manual de instrucțiuni
  - Verificați eventualele deteriorări ale unelei, ale componentelor sau accesoriilor, ce ar fi putut surveni în timpul transportului.
  - Acordați timpul necesar pentru a citi integral și pentru a înțelege acest manual înaintea utilizării.

## Marcajele prezente pe unealtă

Pictogramele următoare sunt afișate pe unealtă:



Citiți manualul de instrucțiuni înainte de utilizare.



Purtați echipament de protecție pentru urechi.



Purtați echipament de protecție pentru ochi.



Radiație vizibilă. Nu priviți în fascicul.

## Amplasarea codului pentru dată (Fig. A)

Codul pentru dată **14**, care include, de asemenea, anul de fabricație este imprimat pe carcasă.

Exemplu:

2018 XX XX

Anul fabricației

## Descriere (Fig. A)



**AVERTISMENT:** Nu modificați niciodată unealta electrică sau vreoa componentă a acesteia. Acest fapt ar putea conduce la deteriorări sau vătămări corporale.

- Acumulator
- Buton de detașare a acumulatorului
- Mâner principal
- Comutator pentru viteză variabilă
- Inversor de sens
- Manșon selector mod
- Selector viteză
- Lumina de lucru
- Manșon mandrină
- Mandrină rapidă
- Cârlig pentru curea (inclus în unele modele)
- Șurub
- Suport magnetic pentru bituri (inclus în unele modele)
- Cod dată

## Destinația de utilizare

Aceste mașini de găurit/înșurubat/cu percuție mecanică sunt concepute pentru aplicații profesionale de găurire, găurire cu percuție și înșurubare.


**NU** utilizați în condiții de umezeală sau în prezența lichidelor sau a gazelor inflamabile.

Aceste mașini de găurit/înșurubat/cu percuție mecanică sunt unelte electrice profesionale.

**NU** le permiteți copiilor să intre în contact cu uneltele. Este necesară supravegherea atunci când uneltele sunt folosite de operatori neexperimentați.

- **Copii mici și persoane infirme.** Acest aparat nu este destinat utilizării de către copii mici sau persoane infirme fără supraveghere.
- Acest aparat nu este destinat utilizării de către persoane (inclusiv copii) cu capacități fizice, senzoriale sau mentale reduse sau de către persoane lipsite de experiență și cunoștințe, cu excepția cazurilor în care acestea sunt supravegheate de către o persoană responsabilă pentru siguranța lor. Copiii nu trebuie lăsați niciodată singuri cu acest produs.

## ASAMBLARE ȘI REGLAJE

 **AVERTISMENT: Pentru a reduce riscul de vătămări corporale grave, opriți uneltele și scoateți acumulatorul înainte de a efectua orice reglaje sau de a scoate/instala atașamente sau accesorii.**  
*O pornire accidentală poate cauza vătămări corporale.*

 **AVERTISMENT: Utilizați numai acumulatori și încărcătoare DEWALT.**

## Introducerea și scoaterea acumulatorului din uneltele (Fig. B)

**NOTĂ:** Asigurați-vă că acumulatorul ① este complet încărcat.

### Pentru a instala un acumulator în mânerul uneltei

1. Aliniați acumulatorul ① cu canalurile din interiorul mânerului uneltei (Fig. B).
2. Împingeți-l în mâner până când acumulatorul este fixat bine în uneltele și asigurați-vă că se cuplează bine în poziție.

### Pentru a scoate acumulatorul din uneltele

1. Apăsăți butonul de eliberare ② și trageți ferm acumulatorul din mânerul uneltei.
2. Introduceți acumulatorul în încărcător conform descrierii din secțiunea privind încărcătorul din acest manual.

### Accumulatori cu indicator de nivel al încărcării (Fig. B)


Unii acumulatori DEWALT sunt prevăzuți cu un indicator pentru nivelul de încărcare care este compus din trei LED-uri verzi care indică nivelul de încărcare al acumulatorului.


Pentru a activa indicatorul nivelului de încărcare, apăsați și mențineți apăsat butonul acestuia. O combinație a celor trei LED-uri verzi se va aprinde desemnând nivelul actual de încărcare al acumulatorului. Atunci când nivelul de încărcare a acumulatorului este sub limita de utilizare admisă, indicatorul

de nivel al încărcării nu se va aprinde, iar acumulatorul va trebui reîncărcat.

**NOTĂ:** Indicatorul de nivel al încărcării reprezintă doar o estimare a nivelului de încărcare rămas al acumulatorului. Acesta nu indică funcționalitatea uneltei și poate varia în funcție de componentele produsului, temperatură și aplicația utilizatorului final.

## Cârligul pentru centură și portunealta magnetică (Fig. A) (Accesorii opționale)

 **AVERTISMENT: Pentru a reduce riscul de vătămări corporale grave, NU suspendați uneltele deasupra capului sau nu atârnați obiecte de cârligul curelei. Atârnați cârligul pentru curea al uneltei NUMAI de o curea de lucru.**


 **AVERTISMENT: Pentru a reduce riscul de vătămări corporale grave, asigurați-vă că șurubul ce fixează cârligul pentru curea este strâns.**


**IMPORTANT:** Atunci când atășați sau înlocuiți cârligul pentru curea sau portunealta magnetică, folosiți doar șurubul livrat. Asigurați-vă că ați strâns bine șurubul.

Un cârlig pentru curea ① și o portunealtă magnetică ③ pot fi atașate la oricare din capetele uneltei cu ajutorul șurubului ② furnizat, pentru a se potrivi utilizatorilor stângaci sau dreptaci. În cazul în care nu se dorește deloc cârligul sau portunealta magnetică, acestea pot fi scoase de pe uneltele.

Pentru a muta cârligul pentru curea sau portunealta magnetică, scoateți șurubul ② care îl/0 ține pe poziție și re poziționați-o pe partea opusă. Asigurați-vă că ați strâns bine șurubul.

## Montarea unui burghiu sau accesoriu într-o mandrină rapidă (Fig. D)

 **AVERTISMENT: Nu încercați să strângeți burghiile (sau orice alt accesoriu) apucând de partea din față a mandrinei și pornind uneltele. Acest fapt poate conduce la deteriorarea mandrinei și la vătămare corporală. Blocați întotdeauna întrerupătorul de declanșare și deconectați uneltele de la rețeaua de alimentare când înlocuiți accesoriile.**

 **AVERTISMENT: Asigurați-vă întotdeauna că burghiul este bine fixat înainte de a porni uneltele. Un burghiu nefixat bine poate sări din uneltele și provoca vătămări corporale.**

Uneltele dvs. este dotată cu o mandrină rapidă ⑩ cu un singur manșon rotativ ⑨ pentru manevrarea cu o singură mână a mandrinei. Pentru a introduce un burghiu sau un alt accesoriu, urmați acești pași.

1. Opriți uneltele și scoateți acumulatorul.
2. Prindeți manșonul negru al mandrinei cu o mână și folosiți cealaltă mână pentru a ține bine uneltele. Rotiți manșonul în sens invers acelor de ceasornic suficient de mult pentru a permite montarea accesoriului dorit.
3. Introduceți accesoriul aproximativ 19 mm în mandrină și strângeți bine rotind manșonul mandrinei în sensul acelor de ceasornic cu o mână și ținând uneltele cu cealaltă mână. Uneltele dvs. este prevăzută cu un mecanism de blocare

automată a arborelui. Acest lucru vă permite să deschideți și să închideți mandrina cu o singură mână.

Asigurați-vă că strângeți mandrina cu o mână pe manșonul mandrinei și cu cealaltă mână susținând unealta pentru o strângere riguroasă.

Pentru a scoate accesoriul, repetați pașii 1 și 2 menționați mai sus.

## Selectarea vitezei (Fig. A)

Unealta dispune de două setări pentru viteză pentru versatilitate sporită.

**NOTĂ:** Nu schimbați vitezele când unealta este în funcțiune. Lăsați întotdeauna unealta să se oprească complet înainte de a schimba vitezele.

1. Pentru a selecta viteză 1-a ( setarea de cuplu de strângere ridicat), opriți unealta și lăsați-o să încheie mișcarea. Glsați selectorul de viteze **7** înapoi (în sens opus mandrinei).
2. Pentru a selecta viteză 2-a (viteză mare), opriți unealta și lăsați-o să încheie mișcarea. Împingeți selectorul de viteze **7** înainte (înspre mandrină).

Dacă unealta nu schimbă viteza, asigurați-vă că selectorul de viteze este acționat corect în poziția înainte sau înapoi.

## Selectarea modului (Fig. A)

Manșonul de selectare a modului **6** poate fi utilizat pentru a selecta modul corect de funcționare, în funcție de aplicația planificată.

Pentru a selecta modul, rotiți manșonul până când simbolul dorit se aliniază cu săgeata.

Simbol	Mod
	Găurirea
1-15	Înșurubare (număr mai mare = cuplu mai mare)
	Găurire cu percuție (numai DCD709)

## Comutatorul pentru viteză variabilă și inversorul de sens (Fig. A, E)

Mașina de găurit este pornită și oprită prin tragerea și eliberarea comutatorului pentru viteză variabilă **4**. Cu cât este apăsat mai mult comutatorul, cu atât este mai mare viteza uneltei. Unealta dvs. este prevăzută cu o frână. Mandrina se va opri imediat după ce întrerupătorul de declanșare este eliberat complet.

Inversorul de sens **5** determină sensul de rotire al uneltei și servește, de asemenea, ca buton de blocare.

- Pentru a selecta rotirea înainte, întrerupătorul și apăsați butonul inversor de sens de pe partea dreaptă a uneltei.
- Pentru a selecta rotirea înapoi, apăsați butonul inversor de sens de pe partea stângă a uneltei.

**NOTĂ:** Poziția centrală a butonului inversor de sens blochează unealta în poziția oprit. Atunci când schimbați poziția butonului inversor de sens, asigurați-vă că butonul de pornire este eliberat.

**NOTĂ:** Utilizarea continuă în intervalul de viteză variabilă nu este recomandată. Aceasta poate deteriora comutatorul și trebuie evitată.

**NOTĂ:** Prima dată când unealta este pusă în funcțiune după schimbarea sensului, este posibil să auziți un clic la pornire. Acest lucru este normal și nu indică existența vreunei probleme.

## OPERAREA

### Instrucțiuni de utilizare



**AVERTISMENT:** Respectați întotdeauna instrucțiunile de siguranță și normele în vigoare.



**AVERTISMENT:** Pentru a reduce riscul de vătămări corporale grave, opriți unealta și scoateți acumulatorul înainte de a efectua orice reglaje sau de a scoate/instala atașamente sau accesorii. O pornire accidentală poate cauza vătămări corporale.

### Poziția corectă a mâinilor (Fig. C)



**AVERTISMENT:** Pentru a reduce riscul de vătămări corporale grave, adoptați **ÎNTOTDEAUNA** o poziție corectă a mâinilor, conform ilustrației.



**AVERTISMENT:** Pentru a reduce riscul de vătămări corporale grave, țineți **ÎNTOTDEAUNA** unealta ferm pentru a fi pregătiți pentru o reacție neașteptată.

Poziția corectă a mâinilor presupune poziționarea unei mâini pe mânerul principal **3** și a celeilalte mâini pe acumulator.

### Lumina de lucru (Fig. A)

Lumina de lucru **8** este localizată pe piciorul uneltei. Lumina de lucru se activează atunci când întrerupătorul de declanșare este apăsat. Când întrerupătorul este eliberat, luminile de lucru vor rămâne aprinse pentru încă 20 de secunde.

**NOTĂ:** Lumina de lucru servește la iluminarea suprafeței de lucru din apropiere și nu are destinația de lanternă.

### Efectuarea unei aplicații (Fig. A, D)



**AVERTISMENT:** Pentru a reduce riscul de vătămări personale, asigurați-vă **ÎNTOTDEAUNA** că piesa de prelucrat este ancorată sau fixată bine.



**AVERTISMENT:** Așteptați întotdeauna până când motorul se oprește complet înainte de a schimba sensul de lucru.

#### Înainte de începerea lucrului:

- Setări selectorul de viteze **7**. Consultați secțiunea **Selectarea vitezei**.
- Montați burghiul sau accesoriul corespunzător în mandrină. Consultați secțiunea **Montarea unui burghiu sau accesoriu într-o mandrină rapidă**.



**AVERTISMENT:**

- Nu folosiți această unealtă pentru a amesteca sau pompa lichide ușor combustibile sau explozive (benzină, alcool, etc.).
- Nu amestecați sau agitați lichidele inflamabile etichetate corespunzător.

## Înșurubarea

Unealta dumneavoastră are un ambreiaj cu cuplu de strângere reglabil pentru înșurubarea și scoaterea unei game largi de dispozitive de prindere de forme și mărimi diferite. Numerele de pe manșonul de selectare a modului 6 sunt utilizate pentru a seta diferite niveluri de cuplu pentru înșurubare. Cu cât este mai mare cifra de pe inel, cu atât este mai mare cuplul de strângere și elementul de fixare ce poate fi introdus.

1. Rotiți manșonul de selectare a modului 6 în poziția dorită. Consultați secțiunea **Selectarea modului**.
2. Trageți întrerupătorul de declanșare, aplicând presiune în linie dreaptă cu burghiul, până când elementul de fixare este introdus la adâncimea dorită în piesa de prelucrat.

## Recomandări pentru înșurubare

- Începeți cu o setare mai redusă a cuplului de strângere, apoi măriți la o setare mai mare a cuplului de strângere pentru a evita deteriorarea piesei de prelucrat sau a elementului de fixare.
- Faceți câteva probe într-un material de testare sau în zone puțin vizibile ale piesei de prelucrat pentru a determina poziția corectă a manșonului de selectare a modului.

## Găurirea

1. Rotiți manșonul de selectare a modului 6 la simbolul pentru găurire. Consultați secțiunea **Selectarea modului**.
2. Atingeți burghiul de găurit de piesa de prelucrat.  
**NOTĂ:** Folosiți numai burghie ascuțite.
3. Trageți întrerupătorul, aplicând presiune în linie dreaptă cu burghiul, până când acesta ajunge la adâncimea dorită în piesa de prelucrat.



**AVERTISMENT:** Unealta se poate bloca dacă este supraîncălzită, cauzând o răscucire bruscă. Fiți întotdeauna vigilenți în acest sens. Țineți unealta ferm pentru a controla acțiunea de rotire și a evita vătămarea.

4. Țineți motorul în funcțiune atunci când retrageți burghiul din gaură pentru a preveni blocarea acestuia.

## Recomandări pentru găurire

- Atunci când găuriți, apăsați întotdeauna presiune pe aceeași linie cu burghiul, însă nu atât de tare încât să blocați motorul sau să îndoiiți burghiul.
- **DACĂ BURGIUL SE BLOCHEAZĂ:**
  - **ELIBERAȚI ÎNTRERUPĂTORUL DE DECLANȘARE IMEDIAT**, scoateți burghiul din piesa de prelucrat și stabiliți cauza blocării acestuia.
  - **NU APĂSAȚI ÎNTRERUPĂTORUL DE DECLANȘARE ÎN POZIȚIA PORNIT ȘI OPRIT ÎN ÎNCERCAREA DE A PORNII UN BURGHIE BLOCAT—ACEST LUCRU POATE DETERIORA MAȘINA.**
  - Pentru a reduce la minim blocarea sau ruperea în material, reduceți presiunea aplicată pe mașina de găurit pentru a facilita pătrunderea burghiului prin porțiunea finală a găurii.
- Găurile mari (între 7,9 mm și 12,7 mm) în oțel pot fi făcute mai ușor dacă se efectuează mai întâi o gaură de ghidare (între 4 mm și 4,8 mm).

- În cazul găuririi într-un material subțire sau într-un material predisus la așchiere, folosiți o bucată suplimentară de lemn pentru a preîntâmpina deteriorarea piesei de prelucrat.

## Găurirea cu percuție



**AVERTISMENT:** Purtați echipament de protecție respiratorie. Colectați praful rezidual cu un aspirator sau un sistem de colectare a prafului destinat pentru aplicația respectivă.

## Doar pentru DCD709

**IMPORTANT:** Utilizați numai burghie cu vârf din carbură sau burghie pentru zidărie destinate găuririi cu percuție.

1. Selectați intervalul dorit de viteză/cuplu de strângere folosind selectorul de viteză 7, pentru a potrivi viteza cu cuplul de strângere adecvat pentru operația planificată. Rotiți manșonul de selectare a modului 6 la simbolul ciocanului.
2. Trageți întrerupătorul, aplicând suficientă presiune pe mașină pentru a-l face să nu sară excesiv sau să producă deplasarea în sus a burghiului.

## Recomandări pentru găurirea cu percuție

- O forță excesivă va genera viteze mai mici de găurire, supraîncălzirea și un randament de găurire redus.
- Leșirea uniformă și constantă a materialului indică faptul că găurirea este efectuată la viteza corectă.
- Găuriți drept, ținând accesoriul în unghi drept pe piesa de prelucrat. Nu aplicați presiune laterală pe accesoriul în timpul găuririi deoarece acest lucru va determina blocarea canalelor accesoriului și o viteză de găurire inferioară.
- Atunci când faceți găuri mari, dacă viteza mașinii începe să se micșoreze, trageți parțial accesoriul din gaură, cu unealta încă în funcțiune, pentru a ajuta la evacuarea reziduurilor din gaură.

## ÎNȚREȚINEREA

Unealta dvs. DeWALT a fost concepută pentru a opera o perioadă îndelungată de timp, cu un nivel minim de întreținere. Funcționarea satisfăcătoare continuă depinde de îngrijirea corespunzătoare a unelei și de curățarea periodică.



**AVERTISMENT:** Pentru a reduce riscul de vătămări corporale grave, opriți unealta și scoateți acumulatorul înainte de a efectua orice reglaje sau de a scoate/instala atașamente sau accesorii. O pornire accidentală poate cauza vătămări corporale.

Încărcătorul și acumulatorul nu sunt reparabile.



## Lubrifierea

Unealta dvs. electrică nu necesită lubrifiere suplimentară.



## Curățarea



**AVERTISMENT:** *Suflați murdăria și praful din carcasa principală cu aer uscat de îndată ce se strânge murdărie în interiorul și în jurul orificiilor de aerisire. Purtați echipament de protecție aprobat pentru ochi și o mască aprobată de praf atunci când efectuați procedura următoare.*



**AVERTISMENT:** *Nu utilizați niciodată solvenți sau alte produse chimice puternice pentru curățarea componentelor nemetalice ale unelei. Aceste produse chimice pot deprecia materialele utilizate în aceste componente. Folosiți o cârpă umezită doar cu apă și cu săpun delicat. Nu permiteți niciodată pătrunderea vreunui lichid în unealtă; nu scufundați niciodată vreo parte a unelei în lichid.*

## Accesorii opționale



**AVERTISMENT:** *Deoarece accesoriile, altele decât cele oferite de DEWALT, nu au fost testate cu acest produs, utilizarea acestora cu unealta dvs. poate fi riscantă. Pentru a reduce riscul de vătămare, se recomandă numai utilizarea de accesorii DEWALT.*

Consultați reprezentantul pentru informații suplimentare despre accesorii corespunzătoare.

## Protejarea mediului înconjurător



Colectarea selectivă. Produsele și acumulatorii marcați cu acest simbol nu trebuie să fie aruncate împreună cu gunoiul menajer.

Produsele și bateriile conțin materiale care pot fi recuperate sau reciclate, reducând cererea de materii prime. Vă rugăm să reciclați produsele electrice și bateriile în conformitate cu prevederile locale. Mai multe informații sunt disponibile la [www.2helpU.com](http://www.2helpU.com).

## Acumulator reîncărcabil

Acest acumulator cu durată lungă de viață trebuie să fie reîncărcat atunci când nu reușește să furnizeze putere suficientă în cazul lucrărilor efectuate cu ușurință anterior. La sfârșitul duratei sale de utilizare, eliminați-l acordând o atenție convenită mediului înconjurător:

- Consumați complet acumulatorul, apoi scoateți-l din unealtă.
- Acumulatorii Li-Ion sunt reciclabili. Duceți acumulatorii la reprezentantul dvs. sau la un centru local de reciclare. Acumulatorii colectați vor fi reciclați sau eliminați corespunzător.







Stanley Black & Decker Romania SRL  
Phoenicia Business Center  
Strada Turturelelor Nr. 11A, Etaj 4  
Module 12-15, Sect. 3, Bucuresti  
Tel: +4021.320.61.05  
Fax: +4037.225.36.84  
Email: Office.Bucharest@sbdinc.com

### Garanție legală de conformitate<sup>1</sup> pentru produsele Stanley Black & Decker

Produs: .....

Cod: .....

Serie mașină: ..... / .....

Serie acumulatori: ..... / .....

Serie stație încărcare: .....

Distribuitorul (vanzător autorizat/magazin)/adresă, tel., fax:  
.....  
.....

Cumpărător: .....

Produs cumpărat cu factură / bon nr.: .....

Data: .....

Cumpărătorul a fost informat asupra caracteristicilor și a domeniului de utilizare ale produsului. S-a efectuat proba de funcționare a produsului, a fost instruit cumpărătorul cu privire la modul de funcționare și normele de siguranță a muncii, s-a predat produsul împreună cu accesoriile în perfectă stare de funcționare, s-au predat instrucțiunile în limba română privind transportul, depozitarea, utilizarea și întreținerea. S-a verificat corectitudinea datelor înscrise în garanția legală de conformitate („Documentul”).

### Condițiile de garanție de mai jos fac parte din prezentul document și au fost luate la cunoștință de către Cumpărător.

Persoana care aduce produsul și prezintă actele de proprietate Documentul și factura sau bonul fiscal în original sau în copie este considerată împuternicită să reprezinte proprietarul în relația cu distribuitorul (vanzătorul) autorizat.

Conform prevederilor legale<sup>2</sup>, consumatorii (definiți drept orice persoană fizică sau grup de persoane fizice constituite în asociații, care acționează în scopuri din afara activității sale comerciale, industriale sau de producție, artizanale ori liberale), au următoarele drepturi cu privire la orice neconformitate care există la momentul livrării produsului și care este constatată într-un termen de **doi ani** de la această dată:

- Să ceară repararea produsului sau înlocuirea acestuia, fără plată, într-o perioadă de timp rezonabilă ce nu poate depăși 15 zile calendaristice de la data la care a fost adusă la cunoștința vânzătorului lipsa conformității și fără vreun inconvenient semnificativ pentru consumator, ținând seama de natura produselor și de scopul pentru care consumatorul a solicitat produsele în cauză.

Consumatorul nu va putea opta între reparație și înlocuire dacă măsura corectivă aleasă este imposibilă (dacă nu se pot asigura produse identice pentru înlocuire) sau dacă, în comparație cu cealaltă măsură corectivă disponibilă, ar fi disproporționată și ar impune costuri nerezonabile vânzătorului, luând în considerare toate circumstanțele (inclusiv valoarea produselor în cazul în care nu ar fi existat neconformitatea, gravitatea neconformității sau dacă măsura corectivă alternativă ar putea fi executată fără vreun inconvenient semnificativ pentru consumator). De asemenea, vânzătorul poate refuza să aducă în conformitate produsele dacă reparația sau înlocuirea este imposibilă sau i-ar impune costuri care ar fi disproporționate, luând în considerare toate circumstanțele, precum cele descrise anterior;

În cazul în care neconformitatea este remediată prin reparație, termenul de doi ani menționat mai sus se prelungește cu timpul de nefuncționare a produsului, din momentul la care a fost adusă la cunoștința vânzătorului lipsa de conformitate până la predarea efectivă a produsului în stare de utilizare normală către consumator. În cazul în care neconformitatea este remediată prin înlocuire, pentru produsele care înlocuiesc produsele neconforme, un nou termen de doi ani începe să curgă de la data înlocuirii.

- **Să ceară reducerea corespunzătoare a prețului sau rezoluțiunea contractului**, în cazul în care nu beneficiază de repararea sau înlocuirea produsului sau măsurile reparatorii nu au fost luate într-o perioadă rezonabilă, întrucât:
  - a) vânzătorul nu a finalizat reparația sau înlocuirea produselor ori a refuzat să aducă în conformitate produsele, motivând că reparația sau înlocuirea este imposibilă ori i-ar impune costuri disproporționate,
  - b) în pofida eforturilor vânzătorului de a o remedia, în continuare se constată o neconformitate,

<sup>1</sup> Garanția legală de conformitate reprezintă protecția juridică a consumatorului rezultată prin efectul legii în raport cu lipsa de conformitate, reprezentând obligația legală a vânzătorului față de consumator ca, fără solicitarea unor costuri suplimentare, să aducă produsul la conformitate, incluzând restituirea prețului plătit de consumator, repararea sau înlocuirea produsului, dacă acesta nu corespunde condițiilor enunțate în declarațiile referitoare la garanție sau în publicitatea aferentă

<sup>2</sup> Ordonanța de Urgență nr. 140/2021 privind anumite aspecte referitoare la contractele de vânzare de bunuri; Ordonanța Guvernului nr. 21/1992 privind protecția consumatorilor.

- c) neconformitatea este de o asemenea gravitate încât justifică o reducere de preț sau dreptul la încetarea imediată a contractului de vânzare, sau
- d) vânzătorul a declarat că nu va aduce produsele în conformitate într-un termen rezonabil sau fără inconveniente semnificative pentru consumator ori acest lucru reiese clar din circumstanțele cazului.

Rezoluțiunea nu este posibilă dacă lipsa conformității este minoră. Reducerea de preț va fi proporțională cu diminuarea valorii produselor, în comparație cu valoarea pe care produsele ar avea-o dacă ar fi în conformitate.

Consumatorii pot să opteze pentru o anumită măsură corectivă din cele enumerate mai sus în cazul în care neconformitatea produselor este constatată la scurt timp după livrare, fără a depăși 30 de zile calendaristice.

După expirarea termenului de doi ani menționat mai sus, consumatorii pot pretinde remedierea sau înlocuirea produselor care nu pot fi folosite în scopul pentru care au fost realizate ca urmare a unor vicii ascunse apărute în cadrul duratei medii de utilizare, în condițiile legii.

Până la proba contrară, lipsa de conformitate apărută în termen de un an de la livrarea produsului se prezumă că a existat la momentul livrării acestuia, cu excepția cazurilor în care prezumția este incompatibilă cu natura produsului sau a lipsei de conformitate.

Durata medie de utilizare a produselor de 6 (șase) ani de la data achiziției.

Piesele de schimb înlocuite la produs beneficiază de garanție numai în cazul în care acestea au fost montate într-un centru autorizat de întreținere și reparații.

În cadrul termenului de garanție, vânzătorul suportă toate costurile privind repararea sau înlocuirea pieselor de schimb executate defecte. Pentru lucrările de reparație executate se acordă garanție. Garanția nu se extinde asupra accesoriilor consumabilelor (precum baterii, furtunuri, curele, perii colectoare, lanțuri, cuțite, lance, pistol, cap prindere lamă, role ghidaj, cablu alimentare, întinzător lanț, bujii, ulei, filtre aer și benzină) care intră în componența produsului, cu excepția cazului în care acestea prezintă vicii ascunse.

**Produsele din gamele Black & Decker și Stanley FatMax sunt de uz gospodăresc (bricolaj) și nu sunt destinate uzului profesional, prestării de servicii sau lucrări către terți.**

Adăugați ulei la generatoarele **Black & Decker**. Verificați periodic nivelul de ulei al generatoarelor și compresoarelor. Este interzisă utilizarea generatoarelor pentru invertoare sau aparate de sudură.

**Situații excluse de la aplicarea garanției legale de conformitate:**

1. Nerespectarea de către consumator a condițiilor de transport, manipulare, instalare, depozitare, utilizare (inclusiv scopul utilizării) și întreținere precizate în instrucțiunile ce însoțesc produsul.
2. Defectele care au apărut ca urmare a utilizării unor accesorii ori consumabile care nu sunt originale Stanley

Black & Decker Romania ori care nu sunt compatibile cu produsul.

3. Defecțiunilor cauzate de necunoașterea omitearea sau neglijarea luării măsurilor de siguranță în utilizarea produselor de către consumator, ori accidentelor cauzate din aceste motive.

În cazul în care constatați deteriorări (lovituri/defecte) la produsele Stanley Black & Decker Romania, vă rugăm să vă adresați celui mai apropiat centru service autorizat menționat la adresa web-site-ului [www.2helpU.com](http://www.2helpU.com) ori vânzătorului.

**Garanția de durabilitate oferită de Stanley Black & Decker**

În eventualitatea puțin probabilă ca scula dvs. electrică să se defecteze din cauza materialelor de fabricație în mai puțin de un an de la cumpărare, Stanley Black & Decker Romania SRL cu sediul în București, Strada Turturelelor Nr. 11A, Bloc Phoenixia Business Center, București, Sector 3, vă garantează că va repara sau va înlocui piesa defectă complet gratuit, sau - la discreția noastră - vom înlocui întreaga sculă electrică gratuit.

Utilizatorii MyDeWALT și My STANLEY care își înregistrează în cel mult 28 de zile de la cumpărare produsele eligibile conform termenilor și condițiilor DEWALT și STANLEY pe platformele destinate (<http://www.dewalt.ro/3/>, respectiv, <https://www.stanleyworks.ro/warranty>) pot extinde gratuit garanția de durabilitate acordată de Stanley Black & Decker până la trei ani.

Pentru a beneficia de această garanție este necesară prezentarea dovezii cumpărării, certificatul de garanție și imprimarea certificatului de garanție extinsă celui mai apropiat centru service autorizat menționat la adresa web-site-ului [www.2helpU.com](http://www.2helpU.com) ori vânzătorului.

Unele produse sunt excluse de la posibilitatea extinderii garanției de durabilitate acordate de Stanley Black & Decker până la 3 ani. Aceste produse sunt enumerate în Termenii și Condițiile DeWALT și Stanley la adresa <https://www.dewalt.ro/3/warrantystatement/>.

Prezentarea garanției de conformitate se completează cu Termenii și Condițiile DeWALT și Stanley, care pot fi accesate la acest link: <https://www.dewalt.ro/3/warrantystatement/>.

**Prezentarea garanției de durabilitate oferită de Stanley Black & Decker, în calitate de producător al bunurilor, nu afectează drepturile pe care dvs. le aveți împotriva vânzătorului în temeiul garanției legale de conformitate, astfel cum sunt acestea detaliate mai sus.**

**Garanția acordată persoanelor juridice**

În cazul persoanelor juridice termenul de garanție aplicabil este de un an de la data achiziției. Acest termen de garanție este aplicabil tuturor produselor Stanley Black & Decker Romania, respectiv atât produselor pentru uz profesional cât și celor pentru uz gospodăresc (bricolaj).

În cadrul acestui termen, cumpărătorul persoană juridică poate solicita înlocuirea sau repararea produsului.

Situațiile care duc la pierderea garanției legale de conformitate, descrise mai sus, sunt aplicabile și în cazul garanției acordate persoanelor juridice.

## REPARAȚII ÎN PERIOADA DE GARANȚIE

Data intrării:	Data reparației:	Defecțiune:
Comandă reparație:	Data predării:	
<i>Clientul confirmă prin semnătură executarea gratuită a reparației în garanție și primirea produsului reparat.</i>		
Semnătură client:	Semnătură și ștampilă service:	
Data intrării:	Data reparației:	Defecțiune:
Comandă reparație:	Data predării:	
<i>Clientul confirmă prin semnătură executarea gratuită a reparației în garanție și primirea produsului reparat.</i>		
Semnătură client:	Semnătură și ștampilă service:	
Data intrării:	Data reparației:	Defecțiune:
Comandă reparație:	Data predării:	
<i>Clientul confirmă prin semnătură executarea gratuită a reparației în garanție și primirea produsului reparat.</i>		
Semnătură client:	Semnătură și ștampilă service:	

**LISTA CENTRELOR SERVICE AUTORIZATE**

<b>Nr.</b>	<b>Oras</b>	<b>Agent Service</b>	<b>Adresa</b>	<b>Email</b>	<b>Telefon</b>	<b>Fax</b>
1	Bucuresti	YALCO ROMANIA SRL	Sos. Pipera nr.48 ,020112	service@yalco.ro	+4021 232 31 47 +4021 232 31 49	+4021 232 31 76
2	Bucuresti	Edelweiss Grup SRL	Str. Drumul Osiei nr. 76 62395	service@edelweissgrup.ro	+4021 319 13 13	+4021 319 13 14
3	Ploiesti	METATOOLS SRL	Str. Poligonului Nr. 2 100070	service@Metatools.ro	+40374 473 034 +40747 118 112	+40244 406 698
4	Bacau	PARTENER SRL	Calea Moinesii nr. 34 600281	service@partner.ro	+4023 451 03 77	+40234 510 955
5	Cluj	EPINVEST S.R.L.	Str. Avram Iancului Nr. 502-504 407280	service@epinvest.ro	+40745 637 949	+40264 594 565
6	Baia Mare	PRO TOOLS S.R.L.	Str. Iuliu Maniu, Nr. 28 430131	office@protools.ro	+40262 218 794	+40262 276 535
7	Constanta	TRITON SRL	B-dul Aurel Vlaicu, Nr. 217	office@triton.com.ro	+4037 048 41 55	+4037 048 41 18
8	Tulcea	ABC International SRL	Str. Babadag, Nr. 5, Bl. 1, Sc. A, Parter	service@unelte.com.ro	+40240 518 260	+40240 517 669
9	Bucuresti	ADN COM AUTOSERV	STR MARGEANULUI 107A 051044	service@adn-facom.ro	+4021 420 21 44	+40766 078532