
DEWALT

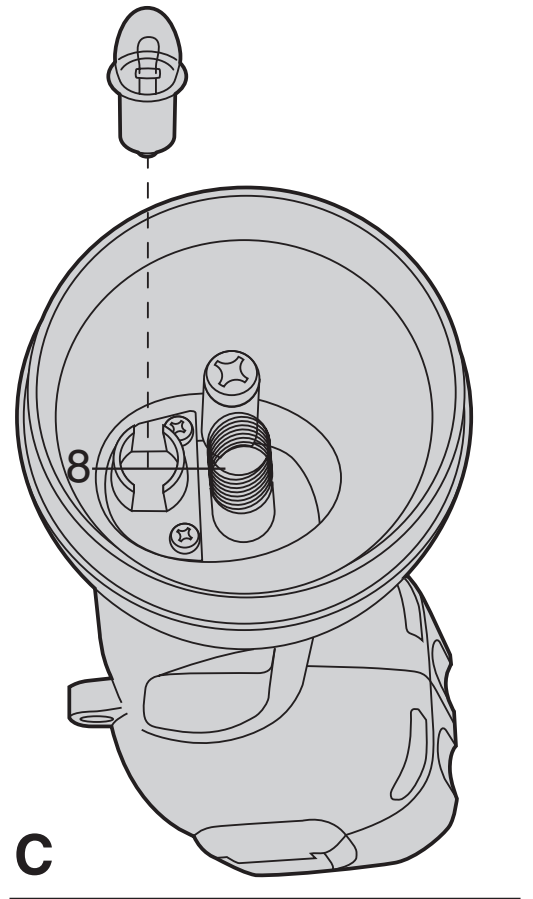
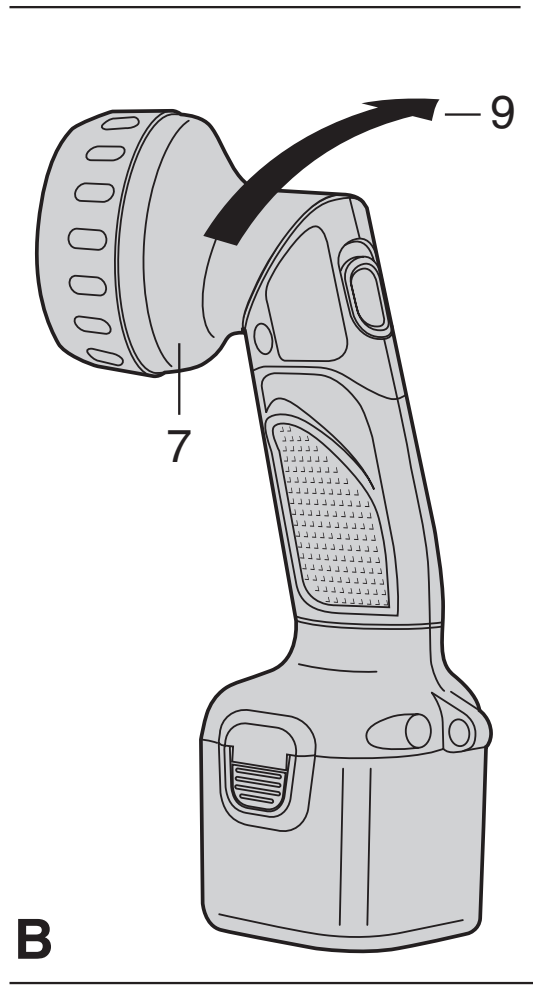
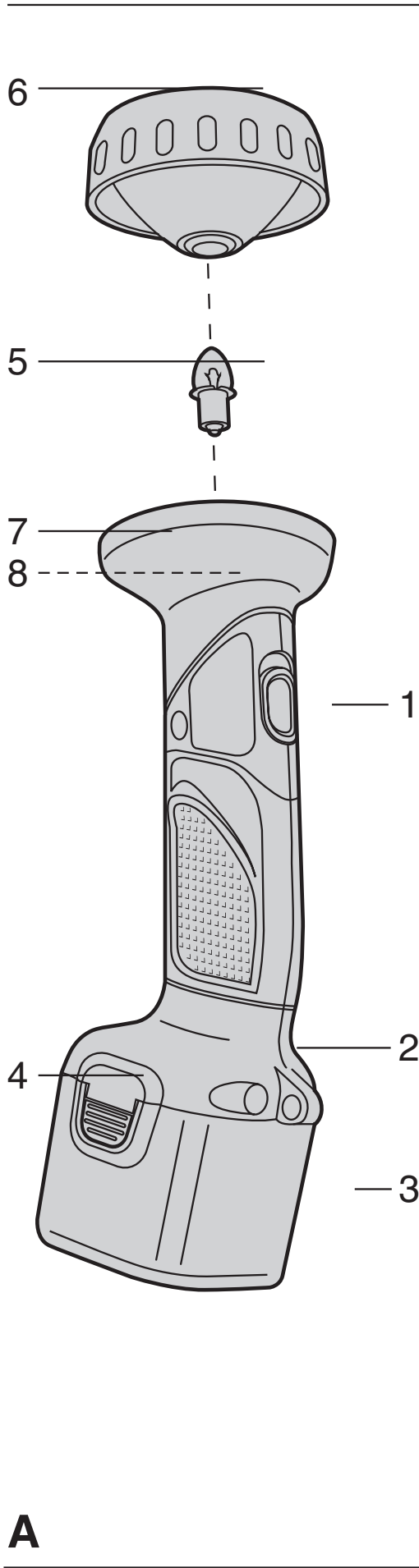
55555-82 PL

DW902

DW904

DW906

DW908



Kontrola zakresu dostawy

Opakowanie zawiera następujące elementy:

- 1 kieszonkowa latarka elektryczna
- 1 żarówka zapasowa
- 1 instrukcja obsługi

W instrukcji tej zastosowano następujące symbole:



Uwaga! Nieprzestrzegając wskazówek bezpieczeństwa zawartych w niniejszej instrukcji, narażasz się na doznanie urazu ciała, utratę życia lub uszkodzenie narzędzia!

Dane techniczne

		DW902	DW904	DW906	DW908
Napięcie	(V)	9,6	12	14,4	18
Natężenie oświetlenia	(luks)	149	282	342	378
Średnica wiązki światła	(cm)	45	62	58	55
Masa (bez akumulatora)	(kg)	0,34	0,34	0,34	0,34

Akumulator (nie należy do zakresu dostawy)

		DE 9061	DE 9071	DE 9091	DE 9095
Napięcie	(V)	9,6	12	14,4	18
Pojemność	(Ah)	2,0	2,0	2,0	2,0

Deklaracja zgodności z normami UE**DW902/DW904/DW906/DW908**

Firma DEWALT deklaruje niniejszym, że latarki wersja: DW902/DW904/DW906/DW908 zostały wykonane zgodnie z następującymi wytycznymi i normami: 89/392/EWG, 89/336/EWG, 73/23/EWG, EN 50144 i EN 55014.

Dyrektor Działu Konstrukcyjnego
Horst Großmann

DEWALT, Richard-Klinger-Straße 11,
D-65510, Idstein, Niemcy

Wskazówki dotyczące bezpieczeństwa

Przed użyciem latarki przeczytaj poniższe wskazówki bezpieczeństwa. Przechowuj tę instrukcję na wypadek, gdyby znów była potrzebna! Gdy latarka jest nieużywana, przed rozpoczęciem konserwacji i wymiany jakichś elementów, wyjmij akumulator.

Niebezpieczeństwo pożaru!

- Uważaj, by jakieś metalowe elementy (na przykład klucze przenoszone w kieszeni razem z akumulatorem) nie zwały biegunów wyjętego akumulatora. Elektrolit stanowi roztwór wodorotlenku potasowego o stężeniu od 25% do 30%, który jest szkodliwy dla zdrowia. Gdyby środek ten zetknął się ze skórą, natychmiast obficie spłucz ją wodą. Zobojętnij roztwór łagodnym kwasem, jak sok cytrynowy lub ocet. Gdyby elektrolit przysnął w oczy, przepłucz je dużą ilością czystej wody przez przynajmniej 10 minut.
- Nigdy nie próbuj otwierać akumulatora.

Tabliczki na akumulatorze

Tabliczki na akumulatorze mają następujące znaczenie:



Nigdy nie ładuj uszkodzonego akumulatora, lecz natychmiast wymień go na nowy.



Zużyty akumulator fachowo zutylizuj zgodnie z przepisami o ochronie środowiska.



Nie wrzucaj akumulatora do ognia.

Opis latarki (rys. A)

Latarka kieszonkowa DEWALT jest przystosowana do zasilania z akumulatorów o napięciach 9,6, 12, 14,4 lub 18 V. Można ją używać jako latarkę ręczną lub wolno stojącą.

- 1 Wyłącznik
- 2 Kieszka na akumulator
- 3 Akumulator (nie należy do zakresu dostawy)
- 4 Guziki zwalniające
- 5 Żarówka
- 6 Uchwyt soczewki
- 7 Głowica obrotowa
- 8 Uchwyt do żarówki

Bezpieczeństwo elektryczne

Zawsze sprawdzaj, czy napięcie akumulatora odpowiada wartości podanej na tabliczce znamionowej. Sprawdź także, czy napięcie zasilania ładowarki odpowiada lokalnemu napięciu sieciowemu.

Montaż i regulacja

Akumulator (rys. A)

Ładowanie akumulatora

Gdy akumulator jest ładowany po raz pierwszy lub po dłuższym okresie składowania, jego ładunek osiąga tylko 80% pojemności znamionowej. Akumulator daje się naładować do pełna dopiero po kilku cyklach ładowania i rozładowania. Przed rozpoczęciem ładowania akumulatora sprawdź zasilanie ładowarki. Gdy jest ono prawidłowe, a akumulator pomimo to nie ładuje się, oddaj ładowarkę do warsztatu serwisowego DEWALT w celu przeglądu. Podczas ładowania akumulator i ładowarka mogą

się nagrzewać, ale jest to zjawisko normalne i nie świadczy o jakiejś usterce.



Nie ładuj akumulatora w temperaturze otoczenia poniżej 4 °C lub powyżej 40 °C. Zalecana temperatura ładowania wynosi około 24 °C.

- By naładować akumulator (3), zgodnie z rysunkiem umieść go w ładowarce i przyłącz ładowarkę do sieci. Upewnij się, czy akumulator został prawidłowo włożony do ładowarki. Musi migać czerwona lampka kontrolna ładowania.
- Akumulator można w każdej chwili wyjąć lub pozostawić w przyłączonej ładowarce na nieograniczony okres czasu.

Wkładanie i wyjmowanie akumulatora

- Włóż akumulator do kieszeni (2) aż do zatrzaśnięcia.
- By wyjąć akumulator, naciśnij obydwa guziki zwalniające (4) i jednocześnie wyciągnij akumulator z kieszeni (2).

Obracanie głowicy (rys. B)

Głowica latarki kieszonkowej DEWALT daje się obracać, co pozwala na wykorzystywanie latarki jako wolno stojącej lub ręcznej.

- Jedną ręką przytrzymaj głowicę (7), a drugą - chwyć za tył korpusu latarki.
- Obróć głowicę w kierunku strzałki (9) aż do zatrzaśnięcia; patrz rys. A.
- W razie potrzeby ponownie odchyl głowicę do pozycji wyjściowej; patrz rys. B.

Wymiana żarówki (rys. A)

- Odkręć i zdejmij uchwyt soczewki (6).
- Wyjmij żarówkę (5) i włóż nową.
- Ponownie nakręć uchwyt soczewki (6).



Nie patrz bezpośrednio w wiązkę światła.

Uchwyt do żarówki (rys. C)

Latarka kieszonkowa DEWALT zawiera uchwyt do żarówki.

- Odkręć i zdejmij uchwyt soczewki.
- By wyjąć żarówkę, wyciągnij ją z uchwytu (8).

- Ponownie nakręć uchwyt soczewki.

Instrukcja obsługi

Załączanie i wyłączenie (rys. A)

- By załączyć latarkę, przesunąć wyłącznik (1) w kierunku głowicy obrotowej.
- By wyłączyć latarkę, przesunąć wyłącznik (1) w kierunku kieszeni akumulatora.
- Sprawdź, czy akumulator jest (całkowicie) naładowany.
- lub wyślij go bezpośrednio do firmy DEWALT.

Ochrona środowiska

Akumulator

Akumulator odznacza się dużą trwałością użytkową, ale trzeba go naładować, gdy spada moc latarki. Zużyty akumulator usuń jako odpad zgodnie z przepisami o ochronie środowiska:

- Całkowicie rozładuj akumulator i wyjmij go z latarki.

Akumulatory niklowo-kadmowe nadają się do powtórnego wykorzystania. W celu zawrócenia do obiegu lub utylizacji w sposób niezagrażający środowisku naturalnemu, oddaj akumulator sprzedawcy



Selektywna zbiórka odpadów. Produktu tego nie wolno wyrzucać do normalnych śmieci z gospodarstw domowych.

Gdy pewnego dnia poczujesz się zmuszony zastąpić produkt DEWALT nowym sprzętem lub nie będziesz go już potrzebować, nie wyrzucaj go do śmieci z gospodarstw domowych, a jedynie oddaj do specjalistycznego zakładu utylizacji odpadów.



Dzięki selektywnej zbiórce zużytych produktów i opakowań niektóre materiały mogą być odzyskane i ponownie wykorzystane. W ten sposób chroni się środowisko naturalne i zmniejsza popyt na surowce.

Stosuj się do lokalnych przepisów, jeżeli wymagają one oddawania zużytych elektrycznych urządzeń powszechnego użytku do specjalnych punktów zbiorczych lub zobowiązują sprzedawców do przyjmowania ich przy zakupie nowego produktu.

Firma DEWALT chętnie przyjmuje stare, wyprodukowane przez siebie urządzenia i utylizuje je zgodnie z obowiązującymi przepisami. By skorzystać z tej usługi, oddaj elektronarzędzie do autoryzowanego warsztatu naprawczego, który prowadzi zbiórkę w naszym imieniu.

W instrukcji tej zamieszczono adresy przedstawicielstw handlowych firmy DEWALT, które udzielają informacji o warsztatach serwisowych. Ich listę znajdziesz także w Internecie pod adresem: **www.2helpU.com**.

DEWALT

Warunki gwarancji:

Gwarantujemy sprawne działanie produktu, zgodnie z warunkami techniczno-eksploatacyjnymi opisanymi w instrukcji obsługi. Niniejszą gwarancją nie są objęte elementy podlegające naturalnemu zużyciu.

1. Niniejszą gwarancją objęte są usterki produktu spowodowane wadami produkcyjnymi i wadami materiałowymi.
2. Niniejsza gwarancja jest ważna po przedstawieniu przez Klienta w Centralnym Serwisie Gwarancyjnym reklamowanego produktu oraz łącznie:
 - a) poprawnie wypełnionej karty gwarancyjnej;
 - b) ważnego paragonu zakupu z datą sprzedaży taką, jak w karcie gwarancyjnej lub kopii faktury.
3. Gwarancja obejmuje bezpłatną naprawę urządzenia (wraz z bezpłatną wymianą uszkodzonych części) w okresie 12 miesięcy od daty zakupu.
4. Produkt reklamowany musi być:
 - a) dostarczony bezpośrednio do Centralnego Serwisu Gwarancyjnego wraz z poprawnie wypełnioną kartą gwarancyjną i ważnym paragonem zakupu (lub kopią faktury) oraz szczegółowym opisem uszkodzenia, lub
 - b) przesłany do Centralnego Serwisu Gwarancyjnego za pośrednictwem punktu sprzedaży wraz z dokumentami wymienionymi powyżej.
5. Koszty wysyłki do Centralnego Serwisu Gwarancyjnego ponosi Serwis. Wszelkie koszty związane z zapewnieniem bezpiecznego opakowania, ubezpieczeniem i innym ryzykiem ponosi Klient. W przypadku odrzucenia roszczenia gwarancyjnego, produkt jest odsyłany do miejsca nadania na koszt adresata.
6. Usterki ujawnione w okresie gwarancji będą usunięte przez Centralny Serwis Gwarancyjny w terminie:
 - a) 14 dni roboczych od daty przyjęcia produktu przez Centralny Serwis Gwarancyjny;
 - b) termin usunięcia wady (punkt 6a) może być wydłużony o czas niezbędny do importu niezbędnych części zamiennych.
7. Klient otrzyma nowy sprzęt, jeżeli:
 - a) Centralny Serwis Gwarancyjny stwierdzi na piśmie, że usunięcie wady jest niemożliwe;
 - b) produkt nie podlega naprawie, tylko wymianie bez dokonywania naprawy.
8. O ile taki sam produkt jest nieosiągalny, może być wydany nowy produkt o nie gorszych parametrach.
9. Decyzja Centralnego Serwisu Gwarancyjnego odnośnie zasadności zgłaszanych usterek jest decyzją ostateczną.
10. Gwarancją nie są objęte:
 - a) wadliwe działanie lub uszkodzenia spowodowane niewłaściwym użytkowaniem lub używaniem produktu niezgodnie z przeznaczeniem, instrukcją obsługi lub przepisami bezpieczeństwa;
 - b) wadliwe działanie lub uszkodzenia spowodowane przeciążaniem narzędzia, które prowadzi do uszkodzeń silnika, przekładni lub innych elementów, a także stosowaniem osprzętu innego niż zalecany przez DEWALT;
 - c) mechaniczne uszkodzenia produktu i wywołane nimi wady;
 - d) wadliwe działanie lub uszkodzenia na skutek działania pożaru, powodzi, czy też innych klęsk żywiołowych, korozji, normalnego zużycia w eksploatacji czy też innych czynników zewnętrznych;
 - e) produkty, w których naruszone zostały plomby gwarancyjne lub, które były naprawiane poza Centralnym Serwisem Gwarancyjnym lub były przerabiane w jakikolwiek sposób;
 - f) osprzęt eksploatacyjny dołączony do urządzenia i inne elementy ulegające naturalnemu zużyciu.
11. Centralny Serwis Gwarancyjny, firmy handlowe, które sprzedały produkt, nie udzielają upoważnień ani gwarancji innych niż określone w karcie gwarancyjnej. W szczególności nie obejmują prawa Klienta do domagania się zwrotu utraconych zysków w związku z uszkodzeniem produktu.
12. Gwarancja nie wyłącza, nie ogranicza ani nie zawiesza uprawnień kupującego wynikających z niezgodności towaru z umową

Centralny Serwis Gwarancyjny ERPATECH
ul. Obozowa 61, 01-418 Warszawa
tel.: (22) 862-08-08, fax: (22) 862-08-09

CZ ZÁRUČNÍ LIST

PL KARTA GWARANCYJNA

H JÓTÁLLÁSI JEGY

SK ZÁRUČNÝ LIST

DEWALT[®]

CZ měsíců
H hónap

12

PL miesięcy
SK mesiacov

CZ Výrobní kód	Datum prodeje	Razítko prodejny Podpis	
H Gyári szám	A vásárlás napja	Pecset helye Aláírás	
PL Numer seryjny	Data sprzedaży	Stempel Podpis	
SK Číslo série	Dátum predaja	Pečiatka predajne Podpis	

(CZ)

Adresy servisu
Band Servis
Klásterského 2
CZ-14300 Praha 4
Tel.: 00420 2 444 03 247
Fax: 00420 2 417 70 204

Band Servis
K Pasekám 4440
CZ-76001 Zlín
Tel.: 00420 577 008 550,1
Fax: 00420 577 008 559
<http://www.bandservis.cz>

(H)

Black & Decker Központi
Garanciális-és Márkaszerviz
1163 Budapest
(Sashalom) Thököly út 17.
Tel.: 403-2260
Fax: 404-0014

(PL)

Adres serwisu centralnego
ERPATECH
ul. Obozowa 61
01-418 Warszawa
Tel.: 022-8620808
Fax: 022-8620809

(SK)

Adresa servisu
Band Servis
Paulínska ul. 22
SK-91701 Trnava
Tel.: 00421 33 551 10 63
Fax: 00421 33 551 26 24

(CZ) Dokumentace záruční opravy

(PL) Przebieg napraw gwarancyjnych

(H) A garanciális javítás dokumentálása

(SK) Záznamy o záručných opravách

CZ	Číslo	Datum příjmu	Datum zakázky	Číslo zakázky	Závada	Razítko Podpis
H	Sorszám	Bejelentés időpontja	Javítási időpont	Javítási munkalapszám	Hiba jelleg oka	Pecset Aláírás
	Jótállás új határideje					
PL	Nr.	Data zgłoszenia	Data naprawy	Nr. zlecenia	Przebieg naprawy	Stempel Podpis
SK	Číslo dodávky	Dátum nahlásenia	Dátum opravy	Číslo objednávky	Popis poruchy	Pečiatka Podpis