

**DEWALT®**

www.**DEWALT**.eu

**DE0892**

---

<b>Dansk</b> ( <i>oversat fra original brugsvejledning</i> )	<b>2</b>
<b>Deutsch</b> ( <i>übersetzt von den Originalanweisungen</i> )	<b>7</b>
<b>English</b> ( <i>original instructions</i> )	<b>13</b>
<b>Español</b> ( <i>traducido de las instrucciones originales</i> )	<b>18</b>
<b>Français</b> ( <i>traduction de la notice d'instructions originale</i> )	<b>24</b>
<b>Italiano</b> ( <i>tradotto dalle istruzioni originali</i> )	<b>30</b>
<b>Nederlands</b> ( <i>vertaald vanuit de originele instructies</i> )	<b>36</b>
<b>Norsk</b> ( <i>oversatt fra de originale instruksjonene</i> )	<b>42</b>
<b>Português</b> ( <i>traduzido das instruções originais</i> )	<b>47</b>
<b>Suomi</b> ( <i>käännetty alkuperäisestä käyttöohjeesta</i> )	<b>53</b>
<b>Svenska</b> ( <i>översatt från de ursprungliga instruktionerna</i> )	<b>58</b>
<b>Türkçe</b> ( <i>orijinal talimatlardan çevrilmiştir</i> )	<b>63</b>
<b>Ελληνικά</b> ( <i>μετάφραση από τις πρωτότυπες οδηγίες</i> )	<b>68</b>

---

Figure 1

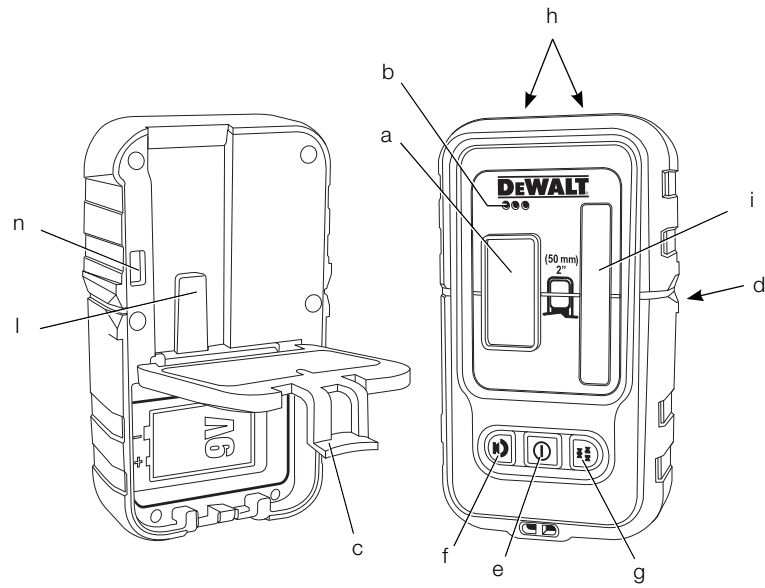
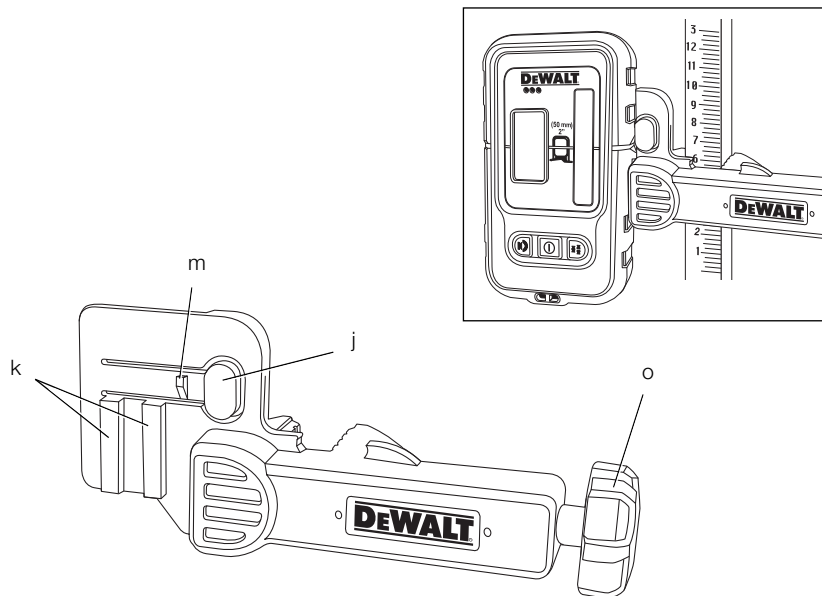


Figure 2



# DIGITAL LASERDETEKTOR DE0892

## Tillykke!

Du har valgt et DEWALT produkt. Mange års erfaring, ihærdig produktudvikling og innovation gør DEWALT til en af de mest pålidelige partnere for professionelle brugere.

## Tekniske data

		DE0892
Type		1
Spænding	V	9
Batteristørrelse		GLR61
Funktionsområde (radius)	m	50
Vægt	g	380

## Definitioner: Sikkerhedsråd

Nedenstående definitioner beskriver sikkerhedsniveauet for hvert signalord. Læs vejledningen og læg mærke til disse symboler.



**FARE:** Angiver en overhængende farlig situation, der – hvis den ikke undgås – **kan** resultere i **døden eller alvorlige kvæstelser**.



**ADVARSEL:** Angiver en mulig farlig situation, der – hvis den ikke undgås – **kan** resultere i **døden eller alvorlige kvæstelser**.



**FORSIGTIG:** Angiver en mulig farlig situation, der – hvis den ikke undgås – **kan** resultere i **mindre eller moderat personskade**.

**BEMÆRK:** Angiver en handling, der **ikke er forbundet med personskade**, men som **kan** resultere i **produktskade**.



Betyder fare for elektrisk stød.



Betyder risiko for brand.



**ADVARSEL:** For at reducere risikoen for personskade bør du læse betjeningsvejledningen.

## SIKKERHEDSANVISNINGER



**ADVARSEL! Læs alle sikkerhedsadvarsler og alle instruktioner.** Manglende overholdelse af advarsler og instruktioner kan medføre elektrisk stød, brand og/eller alvorlig personskade.

Følg altid de sikkerhedsbestemmelser, der er gældende i dit land, for at begrænse risikoen for brand, elektrisk stød og personskader.

Læs hele denne manual omhyggeligt, før du begynder at bruge dette tilbehør. Se også manualen til hver af de værktøjsmaskiner, der vil blive brugt sammen med dette tilbehør.

### GEM ALLE ADVARSLER OG INSTRUKTIONER TIL SENERE BRUG

## Generelt

### 1. Hold arbejdsområdet rent.

Rodede områder og bænke kan forvolde ulykker.

### 2. Hold børn borte.

Lad ikke børn komme i berøring med maskinen eller forlængerledningen. Overvågning er påkrævet, når uerfarne brugere anvender dette værktøj.

### 3. Brug egnet værktøj.

Denne instruktionsbog rummer en beskrivelse af de formål, som dette værktøj er beregnet til. Tving ikke små maskiner eller tilbehør til at udføre et arbejde, som kræver en kraftig maskine. Maskinen gør arbejdet bedre og mere sikkert ved den hastighed, som den er beregnet til.



**ADVARSEL:** Bruges der noget som helst udstyr eller tilbehør, eller udføres der noget som helst arbejde med denne maskine, som ikke er anbefalet i denne instruktionsbog, er der risiko for personskader.

### 4. Det er muligt at laserdetektoren ikke fungerer korrekt i nærheden af nogle højfrekvente felter.

## Vigtig sikkerhedsvejledning for batterier



**ADVARSEL: Batterier kan eksplodere eller lække og medføre kvæstelser eller brand. Sådan mindskes denne risiko:**

- Følg omhyggeligt alle vejledninger og advarsler på batterimærkatene og emballagen.
- Isæt altid batterier med polerne vendt korrekt (+ og -), som angivet på batteriet og udstyret.
- Batteriets poler må ikke kortsluttes.
- Batterierne må ikke oplades.
- Nye og gamle batterier må ikke blandes. Udskift alle batterier samtidig med nye batterier af samme mærke og type.
- Fjern brugte batterier med det samme og bortskaf dem i overensstemmelse med lokal lovgivning.
- Batterier må ikke kastes i åben ild.
- Hold batterier uden for børns rækkevidde.
- Fjern batterierne, hvis enheden ikke skal anvendes i flere måneder.

## Pakkens indhold

Pakken indeholder:

- 1 Digital laserdetektor
  - 1 Beslag
  - 1 Batteri
  - 1 Brugsvejledning
- Kontrollér for eventuelle skader på værktøjet, dele og tilbehør, der kan være opstået under transport.
  - Tag dig tid til at læse denne vejledning grundigt og forstå den før betjening.

## Beskrivelse (fig. 1, 2)



**ADVARSEL:** Du må aldrig modificere dette tilbehør eller dele af det. Det kan medføre materiale- eller personskade.

- LCD displayvindue
- Højttaler
- Dæksel til batterirum
- Afmærkning af indhak
- Strømknop

- Volumenknop
- Præcisionsknop
- Magneter
- Sensorvindue
- Klampelås
- Spor
- Skinne
- Lås
- Låsehul
- Klampegreb

Detektoren udsender både visuelle signaler gennem vinduet på LCD-displayet (a) og lydsignaler gennem højttaleren (b) for at indikere laserstrålens placering.

DEWALT digital laserdetektor kan bruges med eller uden detektorklemmen. Når den bruges med klemmen, kan detektoren placeres på en mire, nivellerstang, stolpe eller pæl.

### TILSIGTET BRUG

DEWALT digital laserdetektor hjælper med at lokalisere en laserstråle, der udsendes af laseren i lyse omgivelser eller over lange afstande. Detektoren kan både bruges indenfor og udenfor, hvor det er svært at se laserstrålen.

Detektoren er udelukkende beregnet til brug med DW088 og DW089 linjelaseren og andre kompatible DEWALT linjelasere. Den er ikke beregnet til brug med roterende lasere.

**MÅ IKKE** anvendes under våde forhold eller i nærheden af brændbare væsker eller gasser.

Den digitale laserdetektor er et lasertilbehør til professionelle.

**LAD IKKE** børn komme i kontakt med tilbehøret og laseren. Overvågning er påkrævet, når uerfarne brugere anvender denne laser.

## SAMLING OG JUSTERING



**ADVARSEL:** Se også manualen til hver af de værktøjsmaskiner, der vil blive brugt sammen med dette tilbehør.

## Batterier (fig. 1)

Den digitale laserdetektor strømforsynes af et batteri på 9 volt. For at isætte det medfølgende batteri skal du løfte op i dækslet til batterirummet (c). Læg batteriet på 9 volt i rummet, mens du flugter batteriet som vist på det prægede ikon.

## Detektorknapper (fig. 1)

Detektoren styres med tænd-/sluk-knappen (e) og lydstyrkeknappen (f).

## DANSK

Når der trykkes én gang på tænd-/sluk-knappen, tændes detektoren. Den øverste del af sensorvinduet viser ikonet for TÆNDT og lydstyrkeikonet.

DEWALT digital laserdetektor har også en automatisk slukfunktion. Hvis en laserstråle ikke rammer stråledetektionsvinduet, eller hvis der ikke trykkes på nogen knapper, vil detektoren slukke for sig selv efter ca. 5 minutter.

For at slukke for lydsignalet skal du trykke på knappen igen; lydstyrkeikonet forsvinder.

Detektoren tændes i den smalle nøjagtighedsindstilling (ikon vises i det nederste venstre hjørne). Tryk på nøjagtighedsknappen (g) én gang for at skifte til bred nøjagtighedsindstilling (ikon vises i det nederste højre hjørne).

## Nøjagtighed

Detektoren har to nøjagtighedsindstillinger, bred og smal. I den brede indstilling giver detektoren en større tolerance for at indikere, at detektoren er "i niveau". I den smalle indstilling reduceres denne tolerance for en mere nøjagtig indikation af "i niveau".

For at få de mest nøjagtige resultater skal du påbegynde arbejdet med den brede indstilling og afslutte i den smalle indstilling.

## Magneter

Magneterne (h) gør det muligt at montere detektoren på metalbælterne under installationen af et forsænket loft.

## BETJENING

### Brugsvejledning



#### ADVARSEL:

- Overhold altid sikkerhedsvejledningen og de gældende regler.
- Før tilbehøret bruges første gang, skal beskyttelsestapen fjernes fra skærmene.

### Betjening af detektoren (fig. 1)

1. Opsæt og indstil laseren.
2. Tænd for detektoren ved at trykke på tænd-/sluk-knappen (e).
3. Stil detektoren, så sensor-vinduet (i) vender hen mod laserstrålen. Flyt detektoren op eller ned inden for strålens omtrentlige område, indtil du har centreret detektoren. For information om displayvinduindikatorerne og lydsignalandikatorerne henvises til tabellen med titlen **Indikatorer**.

### INDIKATORER

	Over niveau	Lidt over niveau	I niveau	Lidt under niveau	Under niveau
lydsignaler	hurtigt bip	hurtigt bip	konstant tone	langsomt bip	langsomt bip
displayikoner					

4. Brug markeringshakkerne (d) til at markere laserstrålens position nøjagtigt.

## Montering på en mire (fig. 1, 2)

1. For at sætte detektoren fast på en mire skal du først sætte detektoren fast på klemmen ved at trykke klemmeklinken ind (j). Skub klemmens spor (k) omkring skinnen (l) på detektoren, indtil klinken (m) på klemmen springer ind i klinkehullet (n) på detektoren.
2. Åbn klemmens kæber ved at dreje klemmeknappen (o) mod uret.
3. Placer detektoren i den påkrævede højde, og drej klemmeknappen med uret for at fastgøre klemmen til miren.
4. For at foretage højdejusteringer skal du blot løsne klemmen let, omplacere og stramme igen.

## VEDLIGEHOLDELSE

Dit produkt er fremstillet til at fungere i meget lang tid med mindst mulig vedligeholdelse. For at produktet skal kunne fungere tilfredsstillende hele tiden, er det dog vigtigt, at det behandles korrekt og rengøres jævnlige.

## Detektorservice

Ud over batterier er der ingen dele i den digitale laserdetektor, der kan serviceres af brugeren. Skil ikke apparatet ad. Uautoriseret indgriben i laserdetektoren vil ugyldiggøre alle garantier.

## Rengøring og opbevaring af detektor

- Snavs og fedt kan fjernes fra ydersiden af detektoren med en klud eller en blød, ikke-metallisk børste.
- DEWALT digital laserdetektor er regntæt, men kan ikke nedsænkes i vand. Man må ikke

hælde vand på apparatet eller nedsænke den i vand.

- Det bedste opbevaringssted er et, der er køligt og tørt—væk fra sollys og for stærk varme eller kulde.

## Fejlfinding af detektor

### DETEKTOREN TÆNDER IKKE

- Tryk og slip tænd-/sluk-knappen.
- Se efter, om batteriet sidder på plads og er i den korrekte position.
- Hvis detektoren er meget kold, skal du lade den varme op i et opvarmet område.
- Udskift batteriet på 9 volt. Tænd for apparatet.
- Hvis detektoren stadigvæk ikke tændes, skal du aflevere den på et DEWALT-servicecenter.

### DER KOMMER INGEN LYD FRA DETEKTORENS HØJTALER

- Kontrollér, at detektoren er tændt.
- Tryk på lydstyrkeknappen. Den vil blive slået til og fra.
- Kontrollér, at laseren er tændt, og at den udsender en laserstråle.
- Hvis detektoren stadigvæk ikke udsender nogen lyd, skal du aflevere den på et DEWALT-servicecenter.

### DETEKTOREN REAGERER IKKE PÅ STRÅLEN FRA ET ANDET LASERAPPARAT

- DEWALT digital laserdetektor er blevet udformet til kun at fungere med DW088 og DW089 og visse andre kompatible linjelasere.

### DETEKTOREN UDSENDER EN TONE, MEN LCD-DISPLAYVINDUET VIRKER IKKE

- Hvis detektoren er meget kold, skal du lade den varme op i et opvarmet område.
- Hvis LCD-displayvinduet stadigvæk ikke tændes, skal du aflevere detektoren på et DEWALT-servicecenter.

### KLART LYS, DER SKINNER PÅ DETEKTOREN, FORÅRSAGER KONTINUERLIGT "I NIVEAU"-SIGNAL

- Ved meget intenst omgivende lys kan detektoren muligvis give en falsk eller forkert niveauindikation.
- Stil detektoren væk fra det intense lys eller skyg for sensorvinduet (i) for at genoptage normal drift.

## Miljøbeskyttelse



Særskiit bortskaffelse. Dette produkt må ikke bortskaffes sammen med almindeligt husholdningsaffald.

Hvis du på noget tidspunkt finder det nødvendigt at udskifte dit DEWALT-produkt, eller hvis det ikke længere tjener det tiltænkte formål, må det ikke bortskaffes med almindeligt husholdningsaffald. Sørg for, at dette produkt bortskaffes særskiit.



Særskiit bortskaffelse af brugte produkter og emballage gør det muligt at genbruge materialer og anvende dem på ny. Genanvendelse af genbrugsmaterialer bidrager til at forhindre forurening af miljøet og reducerer behovet for råmaterialer.

Lokale forskrifter muliggør i nogen tilfælde særskiit bortskaffelse af elektriske produkter fra husholdningen, ved kommunale affaldsdepoter eller hos forhandleren i forbindelse med køb af et nyt produkt.

DEWALT har stillet faciliteter til rådighed til indsamling og genbrug af udslidte DEWALT-produkter. For at benytte sig af denne service kan man returnere produktet til et hvilket som helst autoriseret serviceværksted, der modtager det på vore vegne.

Du kan finde ud af, hvor det nærmeste autoriserede serviceværksted befinder sig ved at kontakte dit lokale DEWALT-kontor på den adresse, der er angivet i denne manual. Alternativt findes der en liste over autoriserede DEWALT-serviceværksteder og detaljerede oplysninger om vores eftersalgsservice og kontakter på følgende internetadresse: [www.2helpU.com](http://www.2helpU.com).



## Batterier

Tag hensyn til miljøet, når du bortskaffer batterier. Henvend dig til de lokale myndigheder for en miljøansvarlig måde at bortskaffe batterier på.

## GARANTI

DEWALT er sikker på produkternes kvalitet og tilbyder en enestående garanti til professionelle brugere af dette værktøj. Denne garantierklæring er en tilføjelse til dine kontraktmæssige rettigheder som professionel bruger eller dine lovbestemte rettigheder som privat ikke-professionel bruger og påvirker dem på ingen måde. Garantien er gyldig inden for medlemsstaterne af Den Europæiske Union og Det Europæiske Frihandelsområde.

### • 30 DAGES RISIKOFRI TILFREDSHEDSGARANTI •

Hvis du ikke er fuldt tilfreds med dit DEWALT værktøj, kan du returnere det inden for 30 dage, komplet som købt, til den forhandler, hvor værktøjet blev købt og få alle pengene refunderet eller bytte det. Produktet skal have været underlagt almindelig brug og slid, og der skal fremvises gyldig kvittering.

### • ET ÅRS GRATIS SERVICEKONTRAKT •

Hvis du har brug for vedligeholdelse eller service af dit DEWALT værktøj, inden for 12 måneder efter købet, er du berettiget til en gratis serviceydelse. Den vil blive foretaget gratis af et autoriseret DEWALT serviceværksted. Købsbeviset skal fremvises. Inkluderer arbejdskraft. Ekskluderer tilbehør og reservedele, medmindre de var fejlbehæftede under garantiperioden.

### • ET ÅRS FULD GARANTI •

Hvis dit DEWALT produkt bliver defekt på grund af fejlbehæftede materialer eller produktionsfejl inden for 12 måneder fra købsdatoen, garanterer DEWALT gratis udskiftning af alle defekte dele eller gratis udskiftning af enheden efter vores valg under forudsætning af, at:

- Produktet ikke er blevet misbrugt;
- Produktet har været underlagt almindelig brug og slid;
- Der ikke er forsøgt reparationer af uautoriserede personer;
- Købsbeviset fremvises;
- Produktet returneres komplet med alle originale komponenter.

Hvis du ønsker at reklamere, kontakt din forhandler eller find adressen på

dit nærmeste autoriserede DEWALT serviceværksted i DEWALT kataloget eller kontakt dit DEWALT kontor på den adresse, der er opgivet i denne manual. Der findes en liste over autoriserede DEWALT serviceværksteder og detaljerede oplysninger om vores eftersalgsservice på følgende internetadresse: **[www.2helpU.com](http://www.2helpU.com)**.



# DIGITALER LASERDETEKTOR DE0892

## Herzlichen Glückwunsch!

Sie haben sich für ein Produkt von DEWALT entschieden, das die lange DEWALT-Tradition fortsetzt, nur ausgereifte und in zahlreichen Tests bewährte Qualitätsprodukte für den Fachmann anzubieten.

## Technische Daten

		DE0892
Typ		1
Spannung	Volt	9
Batteriegröße		6LR61
Betriebsbereich (Radius)	m	50
Gewicht	g	380

## Definitionen: Sicherheitsrichtlinien

Im Folgenden wird die Relevanz der einzelnen Warnhinweise erklärt. Bitte lesen Sie die Betriebsanleitung und achten Sie auf diese Symbole.



**GEFAHR:** Weist auf eine unmittelbar drohende gefährliche Situation hin, die, sofern nicht vermieden, **zu tödlichen oder schweren Verletzungen führt.**



**WARNUNG:** Weist auf eine möglicherweise gefährliche Situation hin, die, sofern nicht vermieden, **zu tödlichen oder schweren Verletzungen führen kann.**



**VORSICHT:** Weist auf eine möglicherweise gefährliche Situation hin, die, sofern nicht vermieden, **zu leichten oder mittelschweren Verletzungen führen kann.**

**HINWEIS:** Weist auf ein Verhalten hin, das **nichts mit Verletzungen zu tun hat**, aber, wenn es **nicht vermieden wird**, zu **Sachschäden führen kann.**



Weist auf ein Stromschlagrisiko hin.



Weist auf eine Brandgefahr hin.



**WARNUNG:** Zur Reduzierung der Verletzungsgefahr bitte die Betriebsanleitung lesen.

## SICHERHEITSHINWEISE



**WARNUNG! Lesen Sie alle Sicherheitswarnhinweise und alle Anweisungen.** Das Nichtbeachten von Warnhinweisen und Anweisungen kann zu elektrischem Schlag, Brand und/oder schweren Verletzungen führen.

Zum Schutz gegen elektrischen Schlag, Verletzungs- und Feuergefahr sind die nationalen Sicherheitsvorschriften zu beachten.

Lesen Sie diese Anleitung gründlich durch, bevor Sie das Vorsatzgerät verwenden. Siehe auch die Anleitung der Maschine, mit der dieses Vorsatzgerät eingesetzt wird.

### BEWAHREN SIE ALLE WARNHINWEISE UND ANWEISUNGEN ZUM SPÄTEREN NACHSCHLAGEN AUF

## Allgemeines

### 1. Halten Sie Ihren Arbeitsbereich in Ordnung.

Unordnung im Arbeitsbereich führt zu Unfallgefahren.

### 2. Halten Sie Kinder fern!

Sorgen Sie dafür, daß Kinder das Werkzeug oder Kabel nicht berühren. Wenn unerfahrene Personen dieses Gerät verwenden, sind diese zu beaufsichtigen.

### 3. Benutzen Sie das richtige Werkzeug.

Die bestimmungsgemäße Verwendung ist in dieser Betriebsanleitung beschrieben. Verwenden Sie keine zu schwachen Werkzeuge oder Zubehörteile für schwere Arbeiten. Mit dem richtigen Werkzeug erzielen Sie eine optimale Qualität und gewährleisten Ihre persönliche Sicherheit.



**WARNUNG:** Das Verwenden anderer als der in dieser Anleitung empfohlenen Vorsatzgeräte und Zubehörteile oder die Ausführung von Arbeiten mit diesem Elektrowerkzeug, die nicht der bestimmungsgemäßen Verwendung entsprechen, kann zu Unfallgefahr führen.

### 4. Der Laserdetektor funktioniert in der Gegenwart einiger Hochfrequenzfelder möglicherweise nicht ordnungsgemäß.

## Wichtige Sicherheitsanweisungen für Batterien



**WARNUNG: Batterien können explodieren oder auslaufen und zu Verletzungen oder Brand führen.**

Um diese Gefahr zu reduzieren:

- Beachten Sie alle Anweisungen und Warnhinweise auf der Batterie und der Verpackung.
- Achten Sie beim Einsetzen der Batterien immer auf die richtige Polarität (+ und -), die auf der Batterie und am Gerät angegeben ist.
- Schließen Sie die Batterieanschlüsse nicht kurz.
- Laden Sie die Batterien nicht auf.
- Mischen Sie nicht alte und neue Batterien. Ersetzen Sie alle gleichzeitig durch neue Batterien derselben Marke und Typs.
- Entfernen Sie verbrauchte Batterien sofort und entsorgen Sie diese gemäß den für Sie geltenden Bestimmungen.
- Batterien nicht ins Feuer werfen.
- Bewahren Sie Batterien außerhalb der Reichweite von Kindern auf.
- Entfernen Sie die Batterien aus dem Gerät, wenn Sie dieses für mehrere Monate nicht benutzen.

## Packungsinhalt

Die Packung enthält:

- 1 Digitaler Laserdetektor
- 1 Klemme
- 1 Batterie
- 1 Betriebsanleitung
- Prüfen Sie das Gerät, die Teile oder Zubehörteile auf Beschädigungen, die beim Transport entstanden sein könnten.
- Nehmen Sie sich Zeit, die Betriebsanleitung vor Inbetriebnahme sorgfältig zu lesen.

## Beschreibung (Abb. [fig.] 1, 2)



**WARNUNG:** Nehmen Sie niemals Änderungen an diesem Anbaugerät oder seinen Teilen vor. Dies könnte zu Schäden oder Verletzungen führen.

- a. LCD-Display-Fenster
- b. Lautsprecher
- c. Batteriefachdeckel
- d. Markierungskerben
- e. Einschalttaste
- f. Lautstärkeregler
- g. Genauigkeitstaste
- h. Magnete
- i. Sensorfenster
- j. Klammerlasche
- k. Führungsschienen
- l. Schiene
- m. Lasche
- n. Laschenöffnung
- o. Klammerknopf

Der Detektor gibt sowohl optische Signale über das LCD-Anzeigefenster (a) und akustische Signale über den Lautsprecher (b), um die Position des Laserstrahls anzuzeigen.

Der DEWALT Digitale Laserdetektor kann mit oder ohne die Detektorklammer verwendet werden. Wenn er mit der Klammer verwendet wird, kann der Detektor auf einer Messlatte, Nivellierstange, Pfosten oder Pfahl angebracht werden.

### BESTIMMUNGSGEMÄSSE VERWENDUNG

Der DEWALT Digitale Laserdetektor hilft bei der Lokalisierung eines vom Lasergerät ausgehenden Strahls bei hellen Lichtverhältnissen oder über lange Strecken. Der Detektor kann im Innen- und Außenbereich eingesetzt werden, wo es schwierig ist, den Laserstrahl zu sehen.

Der Detektor wird nur mit dem DW088 und DW089 Linienlaser und anderen kompatiblen DEWALT Linienlasern eingesetzt. Er eignet sich nicht zur Verwendung mit Rotationslasern.

**NICHT VERWENDEN** in nasser Umgebung oder in der Nähe von entflammbareren Flüssigkeiten oder Gasen.

Der digitale Laserdetektor ist Laserzubehör für den professionellen Gebrauch.

**LASSEN SIE NICHT ZU**, dass Kinder in Kontakt mit dem Anbaugerät und dem Laser kommen. Wenn unerfahrene Personen diesen Laser verwenden, sind diese zu beaufsichtigen.

## ZUSAMMENBAU UND EINSTELLUNGEN



**WARNUNG:** Siehe auch die Anleitung der Maschine, mit der dieses Vorsatzgerät eingesetzt wird.

### Batterien (Abb. 1)

Der digitale Laserdetektor wird von einer 9-Volt Batterie gespeist. Zum Einlegen der mitgelieferten Batterie heben Sie den Batteriefachdeckel (c). Legen Sie die 9-Volt Batterie in das Fach in der Richtung, die auf dem eingepprägten Symbol dargestellt ist.

### Bedienelemente des Detektors (Abb. 1)

Der Detektor wird über die Einschalttaste (e) und die Lautstärketaste (f) bedient.

Wenn die Einschalttaste einmal gedrückt wird, ist der Detektor eingeschaltet. Oben im Sensor-Fenster wird das EIN-Symbol und das Lautstärke-Symbol angezeigt.

Der DEWALT Digitale Laserdetektor verfügt auch über eine automatische Abschaltfunktion. Wenn ein Laserstrahl nicht das Strahlerkennungsfenster trifft oder wenn keine Tasten gedrückt werden, wird der Detektor nach ca. 5 Minuten automatisch ausgeschaltet.

Zum Ausschalten des akustischen Signals drücken Sie die Taste erneut, daraufhin verschwindet das Lautstärke-Symbol.

Der Detektor schaltet sich im engen Genauigkeitsbereich ein (Symbol erscheint in der linken unteren Ecke). Drücken Sie die Taste für die Genauigkeit (g) einmal, um auf die weite Genauigkeitseinstellung zu wechseln (Symbol erscheint nun in der unteren rechten Ecke).

### Genauigkeit

Der Detektor bietet zwei Genauigkeitseinstellungen, weit und eng. In der weiten Einstellung bietet der Detektor eine größere Toleranz um anzugeben, dass er „bodengleich“ ist. In der engen Einstellung ist diese Toleranz geringer, um die „Bodengleichheit“ genauer anzugeben.

Für die genauesten Ergebnisse beginnen Sie die Arbeit mit dem weiten Einstellung und beenden Sie sie mit der engen Einstellung.

## Magnete

Unter Verwendung der Magnete (h) kann der Detektor bei Montage einer hängenden Decke direkt an den Metallstreben angebracht werden.

## BETRIEB

### Betriebsanweisungen



#### WARNUNG:

- Beachten Sie immer die Sicherheitsanweisungen und die geltenden Vorschriften.
- Entfernen und vernichten Sie vor dem ersten Gebrauch das Schutzklebeband von den Schirmen.

### Bedienung des Detektors (Abb. 1)

1. Stellen Sie den Laser auf und richten Sie ihn aus.
2. Schalten Sie den Detektor ein, indem Sie die Einschalttaste (e) drücken.
3. Positionieren Sie den Detektor so, dass das Sensor Fenster (i) dem Laserstrahl gegenüberliegt. Bewegen Sie den Detektor im ungefähren Bereich des Strahls nach oben oder unten, bis Sie den Detektor zentriert haben. Für Informationen über die Anzeiger im Display-Fenster und für das akustische Signal beziehen sich auf die Tabelle mit dem Titel **Anzeiger**.

		ANZEIGER				
		Über bodengleich	Etwas über bodengleich	Bodengleich	Etwas unter bodengleich	Unter bodengleich
hörbare Signale		schneller Alarmton	schneller Alarmton	Dauerton	langsamer Alarmton	langsamer Alarmton
	Display-Symbole					

4. Verwenden Sie die Markierungskerben (d), um die Position des Laserstrahls genau zu markieren.

## Befestigung auf einer Messlatte (Abb. 1, 2)

1. Zur Sicherung des Detektors an einer Messlatte befestigen Sie zuerst den Detektor an der Klammer, indem Sie den Riegel der Klammer hereindrücken (j). Schieben Sie die Schienen (k) auf die Klammer um die Schiene (l) am Detektor, bis der Riegel (m) an der Klammer in die Öffnung für den Riegel (n) am Detektor springt.
2. Öffnen Sie die Spannbacken durch Drehen des Knopfes (o) entgegen dem Uhrzeigersinn.
3. Positionieren Sie den Detektor in der benötigten Höhe und drehen Sie den Knopf im Uhrzeigersinn, um die Klammer auf der Latte zu sichern.
4. Zur Anpassung der Höhe lösen Sie etwas die Klammer, positionieren Sie das Gerät neu und ziehen Sie die Klammer wieder fest.

## WARTUNG

Ihre Zusatzeinrichtung wurde für eine lange Lebensdauer und einen möglichst geringen Wartungsaufwand entwickelt. Ein dauerhafter, einwandfreier Betrieb setzt eine regelmäßige Reinigung voraus.

### Wartung des Detektors

Außer den Batterien gibt es im Digitalen Laserdetektor keine Teile, die vom Benutzer gewartet werden können. Zerlegen Sie das Gerät nicht. Das nicht autorisierte Zerlegen des Lasers führt zur Nichtigkeit aller Produktgarantien.

### Reinigung und Aufbewahrung des Detektors

- Schmutz und Fett können mit einem Tuch oder einer weichen, nicht-metallischen Bürste vom Äußeren des Detektors entfernt werden.
- Der DEWALT digitale Laserdetektor ist regenbeständig, darf jedoch nicht in Wasser getaucht werden. Schütten Sie kein Wasser auf das Gerät und tauchen Sie es nicht in Wasser ein.
- Der beste Aufbewahrungsort ist kühl und trocken—ohne direkte Sonneneinstrahlung und übermäßige Wärme oder Kälte.

## Fehlerbehebung am Detektor

### DER DETEKTOR LÄSST SICH NICHT EINSCHALTEN

- Drücken Sie die Einschalttaste und lassen Sie sie wieder los.
- Überprüfen Sie, ob Batterien vorhanden und ob sie richtig herum eingelegt sind.
- Wenn der Detektor sehr kalt ist, lassen Sie ihn sich in einem geheizten Bereich akklimatisieren.
- Tauschen Sie die 9-Volt-Batterie aus. Schalten Sie das Gerät ein.
- Wenn sich der Detektor immer noch nicht einschalten lässt, bringen Sie ihn zu einer DEWALT Kundendienststelle.

### DER LAUTSPRECHER DES DETEKTORS GIBT KEINE TÖNE AUS

- Stellen Sie sicher, dass der Detektor eingeschaltet ist.
- Drücken Sie die Lautstärke-Taste. Sie wechselt zwischen ein und aus.
- Stellen Sie sicher, dass der Laser eingeschaltet ist und dass er einen Laserstrahl ausgibt.
- Wenn der Detektor immer noch keine Töne ausgibt, bringen Sie ihn zu einer DEWALT Kundendienststelle.

### DER DETEKTOR REAGIERT NICHT AUF DEN STRAHL ANDERER LASERGERÄTE

- Der DEWALT Digitale Laserdetektor wurde ausschließlich für die Arbeit mit den Linienlasern DW088 und DW089 sowie bestimmten anderen kompatiblen Geräten entwickelt.

### DER DETEKTOR GIBT EINEN TON AUS, ABER DAS LDC-DISPLAY-FENSTER FUNKTIONIERT NICHT

- Wenn der Detektor sehr kalt ist, lassen Sie ihn sich in einem geheizten Bereich akklimatisieren.
- Wenn das LCD-Display-Fenster immer noch nicht funktioniert, bringen Sie den Detektor zu einer DEWALT Kundendienststelle.

### DURCH HELLES LICHT, DAS AUF DEN DETEKTOR SCHEINT, WIRD EIN STÄNDIGES „BODENGLEICH“-SIGNAL ERZEUGT

- Bei sehr intensivem Umgebungslicht kann es möglich sein, dass der Detektor das Niveau falsch anzeigt.
- Stellen Sie den Detektor an einer Stelle ohne intensiven Lichteinfall auf oder decken Sie das Sensor-Fenster (i) ab, um den normalen Betrieb wieder aufzunehmen.

## Umweltschutz



Abfalltrennung. Dieses Produkt darf nicht mit normalem Haushaltsabfall entsorgt werden.

Wenn Sie eines Tages feststellen, dass Ihr DEWALT-Produkt ersetzt werden muss oder Sie es nicht mehr benötigen, entsorgen Sie es nicht mit dem normalen Haushaltsabfall. Führen Sie dieses Produkt der Abfalltrennung zu.



Die separate Entsorgung von Gebrauchsgütern und Verpackungen ermöglicht das Recycling und die Wiederverwendung der Stoffe. Die Wiederverwendung von Recyclingstoffen hilft, Umweltverschmutzung zu vermeiden und mindert die Nachfrage nach Rohstoffen.

Lokale Vorschriften regeln möglicherweise die getrennte Entsorgung von Elektroprodukten und Haushaltsabfall an kommunalen Entsorgungsstellen oder beim Einzelhändler, wenn Sie ein neues Produkt kaufen.

DEWALT stellt Möglichkeiten für die Sammlung und das Recycling von DEWALT-Produkten nach Ablauf des Nutzungszeitraums zur Verfügung. Um diesen Service zu nutzen, bringen Sie bitte Ihr Produkt zu einer beliebigen autorisierten Kundendienstwerkstatt, die es in unserem Auftrag sammelt.

Die nächstgelegene autorisierte Kundendienststelle erfahren Sie bei Ihrem örtlichen DEWALT-Geschäftsstelle unter der in dieser Betriebsanleitung angegebenen Adresse. Alternativ erhalten Sie eine Liste der autorisierten DEWALT-Kundendienstwerkstätten und vollständige Informationen über unseren Kundendienst im Internet unter: [www.2helpU.com](http://www.2helpU.com).



## Akkus

Denken Sie bei der Entsorgung von Batterien an den Umweltschutz. Wenden Sie sich zwecks einer umweltfreundlichen Entsorgung an die lokalen Behörden.

## GARANTIE

DEWALT vertraut auf die Qualität seiner Produkte und bietet daher den professionellen Anwendern des Produktes eine herausragende Garantie. Diese Garantierklärung gilt als Ergänzung und unbeschadet Ihrer Rechte aus dem Vertrag als professioneller Anwender oder Ihrer gesetzlichen Ansprüche als privater, nichtprofessioneller Anwender. Diese Garantie gilt innerhalb der Staatsgebiete der Mitgliedsstaaten der Europäischen Union und der Europäischen Freihandelszone.

### • 30 TAGE ZUFRIEDENHEITSGARANTIE OHNE RISIKO •

Wenn Sie mit der Leistung Ihres DEWALT-Gerätes nicht vollständig zufrieden sind, geben Sie es einfach innerhalb von 30 Tagen komplett im Originallieferungsumfang, so wie gekauft, an den Händler zurück, um eine vollständige Erstattung oder ein Austauschgerät zu erhalten. Das Produkt darf normalem Verschleiß ausgesetzt sein. Der Kaufbeleg ist vorzulegen.

### • EIN JAHR KOSTENLOSE INSPEKTION •

Innerhalb der ersten 12 Monate nach dem Kauf, wird einmalig eine Wartungsinspektion für Ihre DEWALT-Maschine ausgeführt. Diese Arbeiten werden kostenlos von einem autorisierten DEWALT-Service-Partner ausgeführt. Der Kaufbeleg muss vorgelegt werden. Gilt einschließlich Arbeitskosten. Gilt nicht für Zubehör und Ersatzteile, sofern es sich nicht um einen Garantiefall handelt.

### • EIN JAHR VOLLSTÄNDIGE GARANTIE •

Wenn Ihr DEWALT-Produkt wegen Material- oder Produktionsmängeln innerhalb von 12 Monaten ab Kauf einen Fehler aufweist, garantiert DEWALT den kostenlosen Austausch aller fehlerhaften Teile oder, nach unserer Wahl, die kostenlose Wandlung des Gerätes unter den folgenden Bedingungen:

- Das Produkt wurde nicht unsachgemäß behandelt;
- Das Produkt war normalem Verschleiß ausgesetzt;
- Es wurden keine Reparaturversuche durch nicht autorisierte Personen vorgenommen;
- Der Kaufbeleg wird vorgelegt;

- Das Produkt wird vollständig im Originallieferungsumfang zurückgegeben.

Um einen Garantieanspruch anmelden zu können, wenden Sie sich an einen DEWALT-Service-Partner in Ihrer Nähe, dessen Adresse Sie im DEWALT-Katalog finden, oder Sie wenden sich an die DEWALT-Niederlassung, die in dieser Anleitung angegeben ist. Eine Liste der autorisierten DEWALT-Kundendienstwerkstätten und vollständige Informationen über unseren Kundendienst finden Sie im Internet unter: [www.2helpU.com](http://www.2helpU.com).

# DIGITAL LASER DETECTOR DE0892

## Congratulations!

You have chosen a DEWALT product. Years of experience, thorough product development and innovation make DEWALT one of the most reliable partners for professional users.

## Technical Data

		DE0892
Type		1
Voltage	V	9
Battery size		6LR61
Operating range (radius)	m	50
Weight	g	380

## Definitions: Safety Guidelines

The definitions below describe the level of severity for each signal word. Please read the manual and pay attention to these symbols.



**DANGER:** Indicates an imminently hazardous situation which, if not avoided, **will result in death or serious injury.**



**WARNING:** Indicates a potentially hazardous situation which, if not avoided, **could result in death or serious injury.**



**CAUTION:** Indicates a potentially hazardous situation which, if not avoided, **may result in minor or moderate injury.**

**NOTICE:** Indicates a practice **not related to personal injury** which, if not avoided, **may result in property damage.**



Denotes risk of electric shock.



Denotes risk of fire.



**WARNING:** To reduce the risk of injury, read the instruction manual.

## SAFETY INSTRUCTIONS



**WARNING! Read all safety warnings and all instructions.** Failure to follow the warnings and instructions may result in electric shock, fire and/or serious injury.

Always observe the safety regulations applicable in your country to reduce the risk of fire, electric shock and personal injury.

Read all of this manual carefully before operating the attachment. Also refer to the manual of any power tool that will be used with this attachment.

### SAVE ALL WARNINGS AND INSTRUCTIONS FOR FUTURE REFERENCE

## General

### 1. Keep work area clean.

Cluttered areas and benches can cause accidents.

### 2. Keep children away.

Do not let children come into contact with the tool or extension cord. Supervision is required for inexperienced users.

### 3. Use appropriate tool.

The intended use is described in this instruction manual. Do not force small tools or attachments to do the job of a heavy-duty tool. The tool will do the job better and safer at the rate for which it was intended.



**WARNING:** The use of any accessory or attachment or performance of any operation with this tool, other than those recommended in this instruction manual may present a risk of personal injury.

### 4. The laser detector may not function properly in the presence of some high frequency fields.

## Important Safety Instructions for Batteries



**WARNING: Batteries can explode, or leak, and can cause injury or fire.** To reduce this risk:

- Carefully follow all instructions and warnings on the battery label and package.

## ENGLISH

- Always insert batteries correctly with regard to polarity (+ and -), marked on the battery and the equipment.
- Do not short battery terminals.
- Do not charge batteries.
- Do not mix old and new batteries. Replace all of them at the same time with new batteries of the same brand and type.
- Remove dead batteries immediately and dispose of per local codes.
- Do not dispose of batteries in fire.
- Keep batteries out of reach of children.
- Remove batteries if the device will not be used for several months.

## Package Contents

The package contains:

- 1 Digital laser detector
  - 1 Clamp
  - 1 Battery
  - 1 Instruction manual
- Check for damage to the tool, parts or accessories which may have occurred during transport.
  - Take the time to thoroughly read and understand this manual prior to operation.

## Description (fig. 1, 2)



**WARNING:** Never modify this attachment or any part of it. Damage or personal injury could result.

- a. LCD display window
- b. Speaker
- c. Battery compartment cover
- d. Marking notches
- e. Power button
- f. Volume button
- g. Accuracy button
- h. Magnets
- i. Sensor window
- j. Clamp latch
- k. Tracks

- l. Rail
- m. Latch
- n. Latch hole
- o. Clamp knob

The detector gives both visual signals through the LCD display window (a) and audio signals through the speaker (b) to indicate the location of the laser beam.

The DEWALT Digital Laser Detector can be used with or without the detector clamp. When used with the clamp, the detector can be positioned on a grade rod, leveling pole, stud or post.

## INTENDED USE

The DEWALT Digital Laser Detector helps in locating a laser beam emitted by the laser in bright light conditions or over long distances. The detector can be used in both indoor and outdoor situations where it is difficult to see the laser beam.

The detector is designed exclusively for use with the DW088 and DW089 line laser and other compatible DEWALT line lasers. It is not for use with rotating lasers.

**DO NOT** use under wet conditions or in presence of flammable liquids or gases.

The digital laser detector is a professional laser accessory.

**DO NOT** let children come into contact with the attachment and laser. Supervision is required when inexperienced operators use this laser.

## ASSEMBLY AND ADJUSTMENTS



**WARNING:** Refer to the manual of the tool to be used with this attachment.

## Batteries (fig. 1)

The digital laser detector is powered by a 9-volt battery. To install the battery provided, lift up on the battery compartment cover (c). Place the 9-volt battery in the compartment, aligning the battery as shown on the embossed icon.

## Detector Controls (fig. 1)

The detector is controlled by the power button (e) and the volume button (f).

When the power button is pushed once, the detector is turned on. The top of the sensor window shows the ON icon and the volume icon.



The DEWALT Digital Laser Detector also has an auto shut-off feature. If a laser beam does not strike the beam detection window, or if no buttons are pressed, the detector will shut itself off in about 5 minutes.

To turn off the audible signal push the button again; the volume icon will disappear.

The detector powers up in the narrow accuracy setting (icon appears in the lower left corner). Press the accuracy button (g) once to change to wide accuracy setting (icon now appears in the lower right corner).

### Accuracy

The detector provides two accuracy settings, wide and narrow. In the wide setting, the detector provides a larger tolerance for indicating that the detector is "on grade". In the narrow setting, this tolerance is reduced for more accurate indication of "on grade".

For the most accurate results, start the work using the wide setting and finish in the narrow setting.

### Magnets

The magnets (h) allow the detector to be mounted to the metal tracks during the installation of a suspended ceiling.

## OPERATION

### Instructions for Use



**WARNING:**

- Always observe the safety instructions and applicable regulations.
- Before first use, remove and discard the protective tape from the screens.

### Detector Operation (fig. 1)

1. Set up and position the laser.
2. Turn the detector on by pressing the power button (e).
3. Position the detector so that the sensor window (i) is facing the laser beam. Move the detector up or down within the approximate area of the beam, until you have centred the detector. For information about the display window indicators and the audible signal indicators, refer to the table titled **Indicators**.

		INDICATORS				
		Above Grade	Slightly Above Grade	On Grade	Slightly Below Grade	Below Grade
audible signals		fast beep	fast beep	steady tone	slow beep	slow beep
display icons						

4. Use the marking notches (d) to accurately mark the position of the laser beam.

### Mounting on a Grade Rod (fig. 1, 2)

1. To secure your detector to a grade rod, first attach the detector to the clamp by pushing in on the clamp latch (j). Slide the tracks (k) on the clamp around the rail (l) on the detector until the latch (m) on the clamp pops into the latch hole (n) on the detector.
2. Open the jaws of the clamp by turning the clamp knob (o) counterclockwise.
3. Position the detector at the height needed and turn the clamp knob clockwise to secure the clamp on the rod.
4. To make adjustments in height, slightly loosen the clamp, reposition and retighten.

### MAINTENANCE

Your attachment has been designed to operate over a long period of time with a minimum of maintenance. Continuous satisfactory operation depends upon proper tool care and regular cleaning.

### Detector Service

Except for batteries, there are no user serviceable parts in the Digital Laser Detector. Do not disassemble the unit. Unauthorised tampering with the laser detector will void all warranties.

### Detector Cleaning and Storage

- Dirt and grease may be removed from the exterior of the detector using a cloth or soft, non-metallic brush.

## ENGLISH

- The DEWALT digital laser detector is rain resistant but not immersible. Do not pour water on the unit or submerge it under water.
- The best storage place is one that is cool and dry—away from direct sunlight and excess heat or cold.

## Detector Troubleshooting

### THE DETECTOR WILL NOT TURN ON

- Press and release the power button.
- Check to see that the battery is in place and in the proper position.
- If the detector is very cold, allow it to warm up in a heated area.
- Replace the 9-volt battery. Turn the unit on.
- If the detector still does not turn on, take the detector to a DEWALT service centre.

### THE DETECTOR'S SPEAKER MAKES NO SOUND

- Ensure that the detector is on.
- Press the volume button. It will toggle on and off.
- Ensure that the laser is turned on and that it is emitting a laser beam.
- If the detector is still not making any sound, take it to a DEWALT service centre.

### THE DETECTOR DOES NOT RESPOND TO THE BEAM FROM ANOTHER LASER UNIT

- The DEWALT Digital Laser Detector has been designed to work only with the DW088 and the DW089 and certain other compatible line lasers.

### THE DETECTOR GIVES OFF A TONE BUT THE LCD DISPLAY WINDOW DOES NOT FUNCTION

- If the detector is very cold, allow it to warm up in a heated area.
- If the LCD display window is still not functioning, take the detector to a DEWALT service centre.

### BRIGHT LIGHT SHINING ON DETECTOR CAUSES CONTINUOUS "ON-GRADE" SIGNAL

- In the presence of very intense ambient light, the detector may give a false or erratic indication of level.
- Reposition the detector out of the intense light or shade the sensor window (i) to resume normal operation.

## Protecting the Environment



Separate collection. This product must not be disposed of with normal household waste.

Should you find one day that your DEWALT product needs replacement, or if it is of no further use to you, do not dispose of it with household waste. Make this product available for separate collection.



Separate collection of used products and packaging allows materials to be recycled and used again. Re-use of recycled materials helps prevent environmental pollution and reduces the demand for raw materials.

Local regulations may provide for separate collection of electrical products from the household, at municipal waste sites or by the retailer when you purchase a new product.

DEWALT provides a facility for the collection and recycling of DEWALT products once they have reached the end of their working life. To take advantage of this service please return your product to any authorised repair agent who will collect them on our behalf.

You can check the location of your nearest authorised repair agent by contacting your local DEWALT office at the address indicated in this manual. Alternatively, a list of authorised DEWALT repair agents and full details of our after-sales service and contacts are available on the Internet at: [www.2helpU.com](http://www.2helpU.com).



## Batteries

When disposing batteries, think of the protection of the environment. Check with your local authorities for an environmentally safe way of battery disposal.

## GUARANTEE

DEWALT is confident of the quality of its products and offers an outstanding guarantee for professional users of the product. This guarantee statement is in addition to and in no way prejudices your contractual rights as a professional user or your statutory rights as a private non-professional user. The guarantee is valid within the territories of the Member States of the European Union and the European Free Trade Area.

### • 30 DAY NO RISK SATISFACTION GUARANTEE •

If you are not completely satisfied with the performance of your DEWALT tool, simply return it within 30 days, complete with all original components, as purchased, to the point of purchase, for a full refund or exchange. The product must have been subject to fair wear and tear and proof of purchase must be produced.

### • ONE YEAR FREE SERVICE CONTRACT •

If you need maintenance or service for your DEWALT tool, in the 12 months following purchase, you are entitled to one service free of charge. It will be undertaken free of charge at an authorised DEWALT repair agent. Proof of purchase must be produced. Includes labour. Excludes accessories and spare parts unless failed under warranty.

### • ONE YEAR FULL WARRANTY •

If your DEWALT product becomes defective due to faulty materials or workmanship within 12 months from the date of purchase, DEWALT guarantees to replace all defective parts free of charge or – at our discretion – replace the unit free of charge provided that:

- The product has not been misused;
- The product has been subject to fair wear and tear;
- Repairs have not been attempted by unauthorised persons;
- Proof of purchase is produced;
- The product is returned complete with all original components.

If you wish to make a claim, contact your seller or check the location of your nearest authorised DEWALT repair agent in the DEWALT catalogue or contact your DEWALT office at the address indicated in this manual. A list of authorised DEWALT repair agents and full details of our after-sales service is available on the Internet at: [www.2helpU.com](http://www.2helpU.com).

# DETECTOR DE LÁSER DIGITAL DE0892

## ¡Enhorabuena!

Usted ha optado por un producto de DEWALT. Muchos años de experiencia y una gran asiduidad en el desarrollo y la innovación de sus productos han convertido a DEWALT en un socio muy fiable para el usuario profesional.

## Datos técnicos

	DE0892	
Tipo		1
Voltaje	V	9
Tamaño de batería		6LR61
Régimen de funcionamiento (radio)	m	50
Peso	g	380

## Definiciones: Pautas de seguridad

Las definiciones que figuran a continuación describen el grado de intensidad correspondiente a cada término de alarma. Lea el manual y preste atención a estos símbolos.



**PELIGRO:** Indica una situación peligrosa inminente que, de no evitarse, ocasionará la **muerte** o una **lesión grave**.



**ADVERTENCIA:** Indica una situación potencialmente peligrosa que, de no evitarse, **podría** ocasionar la **muerte** o una **lesión grave**.



**ATENCIÓN:** Indica una situación potencialmente peligrosa que, de no evitarse, **puede** ocasionar una **lesión de poca o modera gravedad**.

**AVISO:** Indica una práctica **no relacionada con las lesiones personales** que, de no evitarse, **puede** ocasionar **daños materiales**.



Indica riesgo de descarga eléctrica.



Indica riesgo de incendio.



**ADVERTENCIA:** Para reducir el riesgo de lesiones, lea el manual de instrucciones.

## INSTRUCCIONES DE SEGURIDAD



**¡ADVERTENCIA!** Lea todas las advertencias de seguridad y todas las instrucciones. El incumplimiento de las advertencias e instrucciones podría provocar una descarga eléctrica, un incendio y/o lesiones graves.

Al utilizar herramientas eléctricas, observe las reglas de seguridad en vigor en su país, a fin de reducir el riesgo de descarga eléctrica, de lesiones y de incendio.

Lea completamente este manual antes de utilizar la herramienta. Además, consulte el manual de instrucciones de la máquina que se utilizará con este accesorio acoplable.

### CONSERVE TODAS LAS ADVERTENCIAS E INSTRUCCIONES PARA FUTURAS CONSULTAS

## Generalidades

### 1. Mantenga limpia el área de trabajo.

Un área o un banco de trabajo en desorden aumentan el riesgo de accidentes.

### 2. Mantenga alejados a los niños.

No permita que otras personas toquen la herramienta o el cable de prolongación. El uso de esta herramienta por parte de operadores inexpertos requiere supervisión.

### 3. Utilice la herramienta adecuada.

En este manual, se indica para qué uso está destinada cada herramienta. No utilice herramientas o dispositivos acoplables de baja potencia para ejecutar trabajos pesados. La herramienta funcionará mejor y con mayor seguridad si se utiliza de acuerdo con sus características técnicas.



**ADVERTENCIA:** El uso de accesorios o acoplamientos, o el uso de la herramienta misma distintos de los recomendados en este manual de instrucciones, puede dar lugar a lesiones de personas.

### 4. Es posible que el detector láser no funcione adecuadamente en presencia de algunos campos de alta frecuencia.

## Instrucciones de seguridad importantes para las pilas



**ADVERTENCIA:** Las pilas pueden explotar, tener fugas y causar lesiones o un incendio. Para reducir el riesgo:

- Siga atentamente todas las instrucciones y advertencias de la etiqueta y el paquete de las pilas.
- Introduzca siempre las pilas correctamente en cuanto a la polaridad (+ y -), marcada en la pila y en el equipo.
- No provoque un cortocircuito en los terminales de la pila.
- No cargue las pilas.
- No mezcle pilas nuevas y viejas. Cámbielas todas a la vez por pilas nuevas de la misma marca y tipo.
- Saque inmediatamente las pilas gastadas y deséchelas según los códigos locales.
- No deseche las pilas en un fuego.
- Mantenga las pilas fuera del alcance de los niños.
- Saque las pilas si el dispositivo no va a utilizarse durante varios meses.

## Contenido del embalaje

El embalaje contiene:

- 1 Detector de láser digital
- 1 Abrazadera
- 1 Batería
- 1 Manual de instrucciones
- Compruebe si la herramienta, piezas o accesorios han sufrido algún desperfecto durante el transporte.
- Tómese el tiempo necesario para leer detenidamente y comprender este manual antes de utilizar la herramienta.

## Descripción (fig. 1, 2)



**ADVERTENCIA:** No altere nunca este complemento ni ninguna de sus piezas. Podrían producirse lesiones personales o daños.

- a. Ventana de visualización LCD
- b. Altavoz

- c. Cubierta del compartimento de batería
- d. Muecas de señalización
- e. Botón de alimentación
- f. Botón de volumen
- g. Botón de precisión
- h. Imanes
- i. Ventana del sensor
- j. Pestillo de fijación
- k. Pistas
- l. Riel
- m. Pestillo
- n. Orificio del pestillo
- o. Perilla de fijación

El detector emite tanto señales visuales mediante la ventana de visualización LCD (a) como señales de audio mediante el altavoz (b) para indicar la ubicación del rayo láser.

El detector láser digital de DEWALT puede utilizarse con o sin la abrazadera del detector. Cuando se utiliza con la abrazadera, el detector puede posicionarse en una varilla gradual, un polo de levantamiento, barras o soportes.

### USO PREVISTO

El detector láser digital de DEWALT facilita la localización de un rayo láser emitido por el láser en condiciones de luminosidad alta o con grandes distancias. El detector puede utilizarse tanto en situaciones de interior como de exterior, en donde sea difícil ver el rayo láser.

El detector ha sido diseñado exclusivamente para un uso con el láser de línea el DW088 y el DW089 y otros láseres de línea compatibles de DEWALT. No se destina a un uso con los láseres giratorios.

**NO** debe usarse en condiciones húmedas ni en presencia de líquidos o gases inflamables.

El detector láser digital es un accesorio láser profesional.

**NO PERMITA QUE** los niños entren en contacto con el complemento y el láser. El uso de este láser por parte de operadores inexpertos requiere supervisión.

## MONTAJE Y AJUSTES



**ADVERTENCIA:** Además, consulte el manual de instrucciones de la máquina que se utilizará con este accesorio acoplable.

## Pilas (fig. 1)

El detector láser digital se alimenta por una pila de 9 voltios. Para instalar la pila suministrada, levante la tapa del compartimento de pilas (c). Coloque la pila de 9 voltios en el compartimento, alineando la pila tal y como se muestra en el icono integrado.

## Mandos del detector (fig. 1)

El detector está dirigido por el botón de alimentación (e) y el botón de volumen (f).

Cuando se pulsa una vez el botón de alimentación, el detector se enciende. La parte superior de la ventana del sensor muestra el icono de ENCENDIDO y el icono del volumen.

El detector láser digital de DEWALT también tiene una función de apagado automático. Si un haz láser no alcanza la ventana de detección o si no se pulsan los botones, el detector se apagará por sí mismo al cabo de 5 minutos.

Para apagar la señal sonora, pulse de nuevo el botón; el icono del volumen desaparecerá.

El detector se activa en la configuración de precisión estrecha (el icono aparece en la esquina inferior izquierda). Pulse el botón de precisión (g) una vez para cambiar a la configuración de precisión amplia (el icono aparece ahora en la esquina inferior derecha).

## Precisión

El detector ofrece dos parámetros de precisión, la amplia y la estrecha. En la configuración amplia, el detector ofrece una mayor tolerancia para indicar que el detector está "en grado". En la configuración estrecha, esta tolerancia se reduce para una indicación más precisa del "grado".

Para lograr resultados más precisos, inicie el trabajo utilizando la configuración amplia y termine en la configuración estrecha.

## Imanes

Los imanes (h) permiten que el detector se monte en los soportes metálicos durante la instalación de un techo suspendido.

## FUNCIONAMIENTO

### Instrucciones de uso



#### ADVERTENCIA:

- Respete siempre las instrucciones de seguridad y las normas aplicables.

- Antes de usarlo por primera vez, retire y deseche la cinta de protección de las pantallas.

## Funcionamiento del detector (fig. 1)

1. Instale y posicione el láser.
2. Encienda el detector pulsando el botón de encendido (e).
3. Coloque el detector de forma que la ventana del sensor (i) esté frente al haz láser. Mueva el detector hacia arriba o hacia abajo en la zona aproximada del haz, hasta que haya centrado el detector. Para más información acerca de los indicadores de la ventana de visualización y los indicadores de las señales sonoras, véase el cuadro llamado **Indicadores**.

INDICADORES					
	Por encima del nivel	Ligeramente por encima del nivel	En nivel	Ligeramente por debajo del nivel	Por debajo del nivel
señales sonoras	pitido rápido	pitido rápido	tono fijo	pitido lento	pitido lento
iconos de visualización					

4. Utilice las muescas de marcado (d) para marcar precisamente la posición del haz láser.

## Montaje en una varilla de grado (fig. 1, 2)

1. Para fijar su detector en una varilla de grado, una primeramente el detector a la abrazadera empujando la pestaña de la abrazadera (j). Deslice las pistas (k) sobre la abrazadera alrededor del riel (l) del detector hasta que la pestaña (m) en la abrazadera se coloque en el orificio de la pestaña (n) del detector.
2. Abra las mordazas de la abrazadera girando el botón de sujeción (o) en sentido contrario al de las agujas del reloj.
3. Coloque el detector en la altura necesaria y gire la rueda de fijación en sentido de las agujas del reloj para fijar la abrazadera sobre la varilla.

- Para realizar ajustes en la altura, afloje ligeramente la abrazadera, reposicione y reapriete.

## MANTENIMIENTO

Su acoplamiento ha sido diseñado para que funcione durante un largo período de tiempo con un mínimo de mantenimiento. El funcionamiento satisfactorio continuo depende de unos cuidados apropiados de la herramienta y de una limpieza regular.

## Reparación del detector

Salvo para las pilas, no hay piezas reparables por el usuario en el detector láser digital. No desmonte la unidad. La modificación no autorizada del detector de láser anulará todas las garantías.

## Limpieza y almacenamiento del detector

- Podrá retirar la grasa y la suciedad del exterior del detector utilizando un paño o un cepillo suave no metálico.
- El detector láser digital de DEWALT es resistente a la lluvia pero no puede sumergirse. No difunda agua sobre la unidad ni la sumerja bajo agua.
- El mejor lugar de almacenamiento es aquel que sea frío y seco, lejos de la luz directa del sol y de los excesos de frío o de calor.

## Resolución de problemas del detector

### EL DETECTOR NO SE ENCIENDE

- Pulse y suelte el botón de alimentación.
- Compruebe que la pila está en su lugar y con una posición adecuada.
- Si el detector está muy frío, deje que se caliente en una zona calentada.
- Cambie la pila de 9 voltios. Encienda la unidad.
- Si el detector sigue sin encenderse, lleve el detector a un centro de reparación de DEWALT.

### EL ALTAVOZ DEL DETECTOR NO SUENA

- Compruebe que el detector está encendido.
- Pulse el botón de volumen. Cambiará entre encendido y apagado.
- Compruebe que el láser está encendido y que está emitiendo un rayo láser.

- Si el detector sigue sin emitir ningún sonido, llévelo a un centro de reparación de DEWALT.

### EL DETECTOR NO RESPONDE AL RAYO DE OTRA UNIDAD LÁSER

- El Detector Láser Digital de DEWALT ha sido diseñado para funcionar exclusivamente con el DW088 y el DW089 y otros láseres lineales compatibles.

### EL DETECTOR EMITE UNA TONALIDAD PERO LA VENTANA DE LA PANTALLA LCD NO FUNCIONA

- Si el detector está muy frío, deje que se caliente en una zona calentada.
- Si la ventana de la pantalla LCD sigue sin funcionar, lleve el detector a un centro de reparación de DEWALT.

### EL BRILLO DE LA LUZ EN EL DETECTOR PROVOCA UNA SEÑAL "EN GRADO" CONTINUA

- En presencia de mucha luz ambiental, el detector puede dar una indicación falsa o errónea del nivel.
- Coloque el detector fuera de la luz intensa u oculte la ventana del sensor (i) para recuperar un funcionamiento normal.

## Proteger el medio ambiente



Recogida selectiva. Este producto no debe desecharse con los residuos domésticos normales.



Si un día descubre que tiene que cambiar su producto DEWALT, o ya no le sirve, no lo deseche con los desechos domésticos. Saque el producto para la recogida selectiva.



La recogida selectiva de productos usados y embalaje permite que los materiales sean reciclados y utilizados de nuevo. La reutilización de los materiales reciclados ayuda a prevenir la contaminación ambiental y reduce la demanda de las materias primas.

Los reglamentos locales pueden proporcionar la recogida selectiva de productos eléctricos del hogar en sitios de desechos municipales o por el minorista cuando usted compre un producto nuevo.

DEWALT proporciona una instalación para la recogida y reciclaje de los productos DEWALT una vez que hayan llegado al final de su vida útil. Para aprovechar este servicio devuelva su producto a un agente de reparaciones autorizado, que lo recogerá en nuestro nombre.

## ESPAÑOL

---

Puede comprobar dónde se encuentra su agente de reparaciones más cercano contactando con la oficina DEWALT de su zona en la dirección indicada en este manual. También puede obtener una lista de agentes de reparaciones autorizados de DEWALT y todos los detalles de nuestro servicio después de la venta en Internet en [www.2helpU.com](http://www.2helpU.com).



### **Pilas**

Cuando se deshaga de las pilas, piense en la protección del medioambiente. Acuda a sus autoridades locales para conocer el modo de deshacerse de sus pilas con toda seguridad para el medioambiente.



## GARANTÍA

DEWALT tiene plena confianza en la calidad de sus productos y ofrece una excepcional garantía para los usuarios profesionales del producto. Esta declaración de garantía es adicional a sus derechos contractuales como usuario profesional y a sus derechos legales como usuario particular no profesional y no perjudica de ningún modo dichos derechos. La garantía es válida dentro de los territorios de los Estados Miembros de la Unión Europea y del Área de Libre Comercio Europea.

### • GARANTÍA DE SATISFACCIÓN DE 30 DÍAS SIN RIESGO •

Si no está totalmente satisfecho con el rendimiento de su herramienta DEWALT, sólo tiene que devolverla al punto de compra en un plazo de 30 días, completa con todos los componentes originales, tal y como la compró, para un reembolso completo o cambio. El producto debe haber estado sujeto a un desgaste lógico y normal y debe presentarse prueba de compra.

### • CONTRATO DE MANTENIMIENTO GRATIS POR UN AÑO •

Si necesita una operación de mantenimiento o de servicio para su herramienta de DEWALT, durante los 12 meses siguientes a su compra, podrá solicitar dicho servicio gratuitamente. Se llevará gratuitamente a un agente de reparación autorizado por DEWALT. Debe presentarse la prueba de compra. Incluye mano de obra. Excluye los accesorios y las piezas de repuesto a menos que hayan fallado bajo garantía.

### • GARANTÍA COMPLETA DE UN AÑO •

Si su producto DEWALT resulta defectuoso debido a fallos de materiales o de fabricación en un plazo de 12 meses a partir de la fecha de compra, DEWALT le garantiza la sustitución de todas las piezas defectuosas de forma gratuita, o a nuestra entera discreción, la sustitución de toda la unidad gratuitamente, siempre y cuando:

- El producto no se haya utilizado mal;
- El producto se haya sometido a un desgaste lógico y normal;
- No se hayan intentado hacer reparaciones por personas no autorizadas;

- Se presente prueba de compra;
- El producto se devuelva completo con todos los componentes originales.

Si desea presentar una reclamación, póngase en contacto con su distribuidor o compruebe su agente de reparación más cercano de DEWALT en el catálogo de DEWALT o póngase en contacto con su oficina de DEWALT en la dirección indicada en el presente manual. Puede obtener una lista de agentes de reparaciones autorizados de DEWALT y todos los detalles de nuestro servicio después de la venta en Internet en: [www.2helpU.com](http://www.2helpU.com).

# DÉTECTEUR LASER NUMÉRIQUE DE0892

## Félicitations !

Vous avez choisi un produit DEWALT. Depuis de nombreuses années, DEWALT produit des outils adaptés aux exigences des utilisateurs professionnels.

## Caractéristiques techniques

		DE0892
Type		1
Tension	V	9
Taille des piles		6LR61
Autonomie (rayon)	m	50
Poids	g	380

## Définitions : consignes de sécurité

Les définitions ci-après décrivent le degré de risques associé à chaque balise. Lire soigneusement la notice d'instructions et respecter ces symboles.



**DANGER** : indique une situation de danger imminent qui, si rien n'est fait pour l'éviter, **aura** comme conséquences la **mort ou des dommages corporels graves**.



**AVERTISSEMENT** : indique une situation de danger potentiel qui, si rien n'est fait pour l'éviter, **pourra** avoir comme conséquences la **mort ou des dommages corporels graves**.



**ATTENTION** : indique une situation de danger potentiel qui, si rien n'est fait pour l'éviter, **pourrait** avoir comme conséquences des **dommages corporels mineurs ou moindres**.

**AVIS** : indique une pratique ne **posant aucun risque de dommages corporels**, mais qui par contre, si rien n'est fait pour l'éviter, **pourrait** poser des **risques de dommages matériels**.



Indique des risques de décharges électriques.



Indique des risques d'incendie.



**AVERTISSEMENT** : pour réduire tout risque de dommages corporels, lire la notice d'instructions.

## CONSIGNES DE SÉCURITÉ



**AVERTISSEMENT ! lire toutes les directives et consignes de sécurité.**

Tout manquement aux directives et consignes ci-incluses comporte des risques de décharges électriques, d'incendie et/ou de dommages corporels graves.

Afin de réduire le risque de décharge électrique, de blessure et d'incendie lors de l'utilisation d'outils électriques, observer les consignes de sécurité en vigueur dans votre pays.

Lisez et observez rigoureusement les instructions contenues dans ce manuel avant d'utiliser l'outil. Consultez également le manuel d'instructions de chaque outil électrique que vous utilisez en combinaison avec cet outil.

### CONSERVER TOUTES CES DIRECTIVES ET CONSIGNES À TITRE DE RÉFÉRENCE

## Généralités

1. **Conserver votre aire de travail propre et bien rangée.**

Le désordre augmente les risques d'accident.

2. **Tenir les enfants éloignés.**

Assurez-vous que les enfants restent bien hors de portée de l'outil et du câble de rallonge.

Une supervision est nécessaire auprès de tout utilisateur non expérimenté.

3. **Utiliser l'outil adéquat.**

Le domaine d'utilisation de l'outil est décrit dans le présent manuel. Ne pas utiliser des outils ou des accessoires de trop petite taille pour exécuter des travaux lourds. Ne pas utiliser des outils à des fins et pour des travaux pour lesquels ils n'ont pas été conçus.



**AVERTISSEMENT** : l'utilisation d'accessoires autres que ceux recommandés dans le présent manuel pourrait entraîner un risque de blessure.

4. **Le détecteur laser peut ne pas fonctionner correctement en présence de certains champs de fréquence élevés.**

## Consignes de sécurité importantes relatives aux piles



**AVERTISSEMENT : les piles peuvent exploser ou fuir et causer des dommages corporels ou un incendie.** Pour réduire ces risques :

- Suivre soigneusement toute instruction ou tout avertissement inclus sur l'étiquette ou l'emballage des piles.
- Lors de l'installation des piles, toujours respecter la polarité (+ et -) inscrite sur les piles et l'appareil.
- Ne pas court-circuiter les bornes.
- Ne pas recharger les piles.
- Ne pas mélanger des piles neuves avec des piles usagées. Les remplacer toutes en même temps par des piles neuves de la même marque et du même type.
- Retirer toute pile usagée immédiatement et s'en débarrasser conformément à la réglementation locale.
- Ne pas jeter de pile au feu.
- Conserver les piles hors de la portée des enfants.
- Retirer les piles lorsque l'appareil n'est pas utilisé pendant plusieurs mois.

## Contenu de l'emballage

Ce carton comprend :

- 1 Détecteur laser numérique
  - 1 Point de fixation
  - 1 Pile
  - 1 Notice d'instructions
- Vérifier que l'appareil et ses pièces ou accessoires n'ont pas été endommagés lors du transport.
  - Prendre le temps de lire attentivement et comprendre cette notice d'instructions avant toute utilisation de l'appareil.

## Description (fig. 1, 2)



**AVERTISSEMENT :** ne modifiez jamais cet accessoire ou l'une de ses pièces. Dans le cas contraire, des dégâts ou des blessures peuvent se produire.

- Fenêtre de l'écran LCD
- Haut-parleur
- Couvercle du logement de la batterie
- Encoches de repère
- Bouton d'alimentation
- Bouton de volume
- Bouton de précision
- Aimants
- Fenêtre du capteur
- Verrou de fixation
- Glissières
- Rail
- Verrou
- Trou du verrou
- Bouton de fixation

Le détecteur fournit des signaux visuels sur la fenêtre de l'écran LCD (a) et des signaux sonores grâce au haut-parleur (b) pour indiquer l'emplacement du faisceau laser.

Le détecteur de laser numérique DEWALT peut être utilisé avec ou sans la pince du détecteur. Lorsqu'il est utilisé avec la pince, le détecteur peut être positionné sur une tige graduée, un poteau de mise de niveau, un montant ou un pilier.

### UTILISATION PRÉVUE

Le détecteur de laser numérique DEWALT favorise le repérage d'un faisceau émis par le laser lorsque la luminosité est élevée ou sur de longues distances. Le détecteur peut être utilisé à l'intérieur comme à l'extérieur lorsqu'il est difficile de voir le faisceau laser.

Le détecteur est exclusivement conçu pour l'utilisation avec le laser linéaire DW088 et DW089 et les autres lasers linéaires compatibles DEWALT. Il ne doit pas être utilisé avec les lasers rotatifs.

**NE PAS** les utiliser en milieu humide ou en présence de gaz ou de liquides inflammables.

Le détecteur laser numérique est un accessoire laser professionnel.

**NE PAS** laisser les enfants toucher l'accessoire et le laser. Une supervision est nécessaire auprès de tout utilisateur non expérimenté.

## MONTAGE ET RÉGLAGES



**AVERTISSEMENT :** consultez également le manuel d'instructions de l'outil électrique que vous utilisez en combinaison avec cet outil.

## Piles (fig. 1)

Le détecteur de laser numérique est alimenté par une pile de 9 volts. Pour installer la pile fournie, soulever le couvercle du logement de pile (c). Placer la pile de 9 volts dans le logement en alignant la pile comme illustré sur l'icône gravée.

## Commandes du détecteur (fig. 1)

Le détecteur est commandé par le bouton d'alimentation (e) et le bouton de volume (f).

Lorsque le bouton d'alimentation est enfoncé une fois, le détecteur se met en marche. Le haut de la fenêtre de détection indique l'icône ON (marche) et l'icône du volume.

Le détecteur de laser numérique DEWALT possède également une fonction d'arrêt automatique. Si aucun faisceau laser ne passe dans la fenêtre de détection de faisceau ou si aucun bouton n'est enfoncé, le détecteur s'arrête automatiquement au bout de 5 minutes environ.

Pour désactiver le signal sonore, appuyer à nouveau sur le bouton ; l'icône du volume disparaît alors.

Le détecteur se met en marche avec le réglage de précision étroite (l'icône s'affiche en bas à gauche). Appuyer une fois sur le bouton de précision (g) pour passer à la précision large (l'icône s'affiche alors en bas à droite).

## Précision

Le détecteur offre deux réglages de précision, étroite et large. Avec le réglage large, le détecteur offre une plus grande tolérance pour indiquer qu'il est « aligné ». Avec le réglage étroit, cette tolérance est réduite pour une indication plus précise de l'alignement.

Pour obtenir des résultats plus précis, commencer le travail en utilisant le réglage large et terminer avec le réglage étroit.

## Aimants

Les aimants (h) permettent de monter le détecteur sur des rails métalliques durant l'installation d'un plafond suspendu.

## FONCTIONNEMENT

### Consignes d'utilisation



#### AVERTISSEMENT :

- respecter systématiquement les consignes de sécurité et les normes en vigueur.

- avant la première utilisation, enlever et jeter la bande de protection des écrans.

## Utilisation du détecteur (fig. 1)

1. Configurer et positionner le laser.
2. Mettre le détecteur en marche en appuyant sur le bouton d'alimentation (e).
3. Positionner le détecteur de sorte que la fenêtre de détection (i) soit face au faisceau du laser. Déplacer le détecteur vers le haut ou le bas dans la zone approximative du faisceau jusqu'à avoir centré le détecteur. Pour plus d'informations sur les indicateurs de la fenêtre d'affichage et sur les indicateurs du signal sonore, consulter le tableau intitulé **Indicateurs**.

### Indicateurs.

INDICATEURS					
	Au-dessus de l'alignement	Légèrement au-dessus de l'alignement	Aligné	Légèrement au-dessous de l'alignement	Au-dessous de l'alignement
signaux sonores	bip rapide	bip rapide	son continu	bip lent	bip lent
icônes affichées					

4. Utiliser les encoches de repérage (d) pour repérer précisément la position du faisceau laser.

## Montage sur une tige graduée (fig. 1, 2)

1. Pour fixer votre détecteur sur une tige graduée, fixer d'abord le détecteur à la pince en le poussant sur le verrou de la pince (j). Faire coulisser les rails (k) sur la pince autour du rail (l) sur le détecteur jusqu'à ce que le verrou (m) sur la pince s'enclenche dans le trou de blocage (n) sur le détecteur.
2. Ouvrir les mâchoires de la pince en tournant le bouton de la pince (o) dans le sens inverse des aiguilles d'une montre.

3. Positionner le détecteur à la hauteur désirée et tourner le bouton de la pince dans le sens des aiguilles d'une montre pour fixer la pince sur la tige.
4. Pour effectuer des ajustements en hauteur, desserrer légèrement la pince, repositionner et resserrer.

## MAINTENANCE

Votre accessoire a été conçu pour durer longtemps avec un minimum d'entretien. Son fonctionnement satisfaisant dépend en large mesure d'un entretien soigneux et régulier.

### Révision du détecteur

À l'exception des piles, aucune pièce ne peut être réparée par l'utilisateur dans le détecteur de laser numérique. Ne pas démonter l'appareil. Toute altération non autorisée du détecteur laser annulera toutes les garanties.

### Nettoyage et rangement du détecteur

- La saleté et la graisse peuvent être éliminées de l'extérieur du détecteur avec un chiffon ou une brosse souple non métallique.
- Le détecteur de laser numérique DEWALT est résistant à la pluie, mais ne doit pas être immergé. Ne pas verser d'eau sur l'appareil, ni le plonger dans l'eau.
- Le meilleur endroit pour le rangement est un lieu frais et sec, à l'abri des rayons du soleil et du chaud ou du froid excessifs.

### Dépannage du détecteur

#### LE DÉTECTEUR NE S'ALLUME PAS

- Appuyer et relâcher le bouton d'alimentation.
- Contrôler que la pile est en place et bien positionnée.
- Si le détecteur est très froid, laissez-le chauffer dans une zone chauffée.
- Remplacer la pile de 9 volts. Allumer l'appareil.
- Si le détecteur ne s'allume toujours pas, porter le détecteur dans un centre de service DEWALT.

#### LE HAUT-PARLEUR DU DÉTECTEUR N'ÉMET AUCUN SON

- S'assurer que le détecteur est allumé.
- Appuyer sur le bouton de volume. Il sert pour l'activation et la désactivation.
- S'assurer que le laser est allumé et qu'il émet un faisceau laser.

- Si le détecteur n'émet toujours aucun son, porter le détecteur dans un centre de service DEWALT.

#### LE DÉTECTEUR NE RÉPOND PAS AU FAISCEAU D'UN AUTRE APPAREIL LASER

- Le détecteur laser numérique DEWALT a été conçu pour fonctionner uniquement avec les modèles DW088 et DW089 et certains autres lasers linéaires compatibles.

#### LE DÉTECTEUR ÉMET UN SON, MAIS LA FENÊTRE DE L'ÉCRAN LCD NE FONCTIONNE PAS

- Si le détecteur est très froid, laissez-le chauffer dans une zone chauffée.
- Si la fenêtre de l'écran LCD ne fonctionne toujours pas, porter le détecteur dans un centre de service DEWALT.

#### LA FORTE LUMINOSITÉ SUR LE DÉTECTEUR PROVOQUE UN SIGNAL CONTINU D'ALIGNEMENT

- En présence d'une lumière ambiante très intense, le détecteur peut fournir une indication de niveau erronée ou irrégulière.
- Repositionner le détecteur hors de la lumière intense ou protéger la fenêtre de détection (I) pour rétablir le fonctionnement normal.

### Protection de l'environnement



Collecte sélective. Ne pas jeter ce produit avec les ordures ménagères.

En fin de durée de vie ou d'utilité de votre produit DEWALT, ne pas le jeter avec les ordures ménagères, mais dans les conteneurs de collecte sélective.



La collecte sélective des produits et emballages usagés permet de recycler et réutiliser leurs matériaux. La réutilisation de matériaux recyclés aide à protéger l'environnement contre la pollution et à réduire la demande en matière première.

Selon les réglementations locales, il peut être offert : service de collecte sélective individuel des produits électriques, ou déchetterie municipale ou collecte sur les lieux d'achat des produits neufs.

DEWALT dispose d'installations pour la collecte et le recyclage des produits DEWALT en fin de vie. Pour profiter de ce service, veuillez rapporter votre produit auprès d'un centre de réparation agréé qui le recyclera en notre nom.

## FRANÇAIS

---

Pour connaître l'adresse d'un centre de réparation agréé près de chez vous, veuillez contacter votre distributeur DEWALT local à l'adresse indiquée dans cette notice d'instructions, ou consulter la liste des centres de réparation agréés DEWALT, l'éventail de notre SAV et tout renseignement complémentaire sur Internet à l'adresse : [www.2helpU.com](http://www.2helpU.com).



### Piles

Lors de la mise au rebut des piles, penser à la protection de l'environnement. Consulter les autorités locales pour connaître les mesures de mise au rebut sûres pour les piles.

## GARANTIE

DEWALT est si sûr de la qualité de ses produits qu'il propose à tous les professionnels qui les utilisent, une garantie exceptionnelle. Cette promesse de garantie s'ajoute à vos droits contractuels en tant qu'utilisateur professionnel ou vos droits légaux en tant qu'utilisateur privé, non professionnel, et elle ne peut en aucun cas leur porter préjudices. Cette garantie est valable au sein des territoires des États membres de l'Union Européenne et au sein de la Zone européenne de libre-échange.

### • GARANTIE DE SATISFACTION DE 30 JOURS •

Si les performances de votre outil DEWALT ne vous apportaient pas totale satisfaction, retournez simplement, au point de vente, l'outil accompagné de tous ses composants originaux, dans un délai de 30 jours à compter de sa date d'achat pour son échange ou son remboursement intégral. Le produit devra avoir été soumis à une usure normale. Une preuve d'achat sera exigée.

### • CONTRAT D'ENTRETIEN GRATUIT D'UN AN •

Si votre outil DEWALT doit subir un entretien ou une révision dans les 12 mois suivant l'achat, vous avez droit à une intervention gratuite. Cette dernière sera effectuée gratuitement par un centre de réparation agréé DEWALT. Une preuve d'achat sera exigée. Cela comprend la main-d'œuvre. Les accessoires et les pièces détachées sont exclus, à moins d'un défaut de fabrication sous garantie.

### • GARANTIE COMPLÈTE D'UN AN •

Si votre produit DEWALT présentait un vice de matériau ou de fabrication dans les 12 mois à compter de sa date d'achat, DEWALT garantit le remplacement gratuit de toute pièce défectueuse ou, à notre entière discrétion, le remplacement gratuit de l'appareil, à condition que :

- Le produit ait été utilisé correctement ;
- Le produit ait été soumis à une usure normale ;
- Aucune réparation n'ait été effectuée par du personnel non autorisé ;
- Une preuve d'achat soit fournie ;
- Le produit soit retourné complet, avec l'ensemble de ses composants originaux.

Si vous souhaitez effectuer une réclamation, contactez votre revendeur ou consultez l'emplacement du centre de réparation agréé DEWALT le plus proche dans le catalogue DEWALT ou contactez le service clientèle DEWALT à l'adresse indiquée dans ce manuel. Une liste des centres de réparation agréés DEWALT et tout détail complémentaire concernant notre service après-vente, sont à votre disposition sur notre site Internet : [www.2helpU.com](http://www.2helpU.com).

# RILEVATORE LASER DIGITALE DE0892

## Congratulazioni!

Siete entrati in possesso di un prodotto DEWALT. Anni di esperienza, continui miglioramenti ed innovazioni tecnologiche fanno dei prodotti DEWALT uno degli strumenti più affidabili per l'utilizzatore professionale.

## Dati tecnici

		DE0892
Tipo		1
Tensione	V	9
Dimensione delle batterie		6LR61
Raggio di azione	m	50
Peso	g	380

## Definizioni: istruzioni di sicurezza

Le definizioni sottostanti descrivono il livello di allerta rappresentato da ogni parola di segnalazione. Si invita a leggere attentamente il manuale, prestando attenzione a questi simboli.



**PERICOLO:** indica una situazione di pericolo imminente che, se non evitata, provoca lesioni gravi o addirittura mortali.



**AVVERTENZA:** indica una situazione potenzialmente pericolosa che, se non evitata, può causare morte o gravi lesioni.



**ATTENZIONE:** indica una situazione potenzialmente pericolosa che, se non evitata, potrebbe provocare lesioni di gravità lieve o media.

**AVVISO:** indica una situazione non in grado di causare lesioni personali ma che, se non evitata, potrebbe provocare danni materiali.



Evidenzia il rischio di scossa elettrica.



Evidenzia il rischio d'incendio.



**AVVERTENZA:** per ridurre il rischio di lesioni, leggere il manuale di istruzioni.

## NORME GENERALI DI SICUREZZA



**AVVERTENZA! leggere attentamente tutte le avvertenze e le istruzioni.** La mancata osservanza delle istruzioni seguenti può causare scossa elettrica, incendio e/o gravi lesioni personali.

Seguire sempre le norme di sicurezza locali per ridurre i rischi d'incendio, scariche elettriche e lesioni personali.

Prima di adoperare l'accessorio, leggere attentamente le istruzioni di cui al presente manuale. Fare anche riferimento al manuale di istruzioni degli eventuali elettrodomestici utilizzati con il presente attrezzo.

### CONSERVARE LE AVVERTENZE E LE ISTRUZIONI PER RIFERIMENTI FUTURI

## Informazioni generali

### 1. Tenere pulita l'area di lavoro.

Ambienti e banchi di lavoro in disordine possono essere causa d'incidenti.

### 2. Tenere i bambini lontani dall'area di lavoro.

Non permettere che persone estranee tocchino l'utensile o il cavo di prolunga. Le persone inesperte devono utilizzare questo apparato solo sotto sorveglianza.

### 3. Usare l'utensile adatto.

L'utilizzo previsto è indicato nel presente manuale. Non forzare utensili e accessori di potenza limitata impiegandoli per lavori destinati ad utensili di maggiore potenza.



**AVVERTENZA:** L'uso di accessori o attrezzature diversi, o l'impiego del presente utensile per scopi diversi da quelli raccomandati nel manuale uso possono comportare il rischio di infortuni.

### 4. Il rilevatore laser potrebbe non funzionare correttamente in presenza di alcuni campi ad alta frequenza.



## Istruzioni di sicurezza importanti per le batterie



**AVVERTENZA: le batterie possono esplodere o perdere l'elettrolito e possono causare lesioni o incendi.**

Per ridurre tale rischio:

- Seguire scrupolosamente tutte le istruzioni e le avvertenze sull'etichetta delle batterie e sulla confezione.
- Inserire sempre le batterie nell'apparato rispettando la corretta polarità (+ e -) indicata sulla batteria e sull'apparato.
- Non porre i terminali delle batterie in cortocircuito.
- Non tentare di caricare le batterie.
- Non mettere assieme batterie vecchie e nuove. Sostituire sempre le batterie vecchie tutte assieme, inserendo nell'apparato batterie nuove della stessa marca e tipo.
- Rimuovere immediatamente le batterie esauste e smaltirle nei modi previsti dalle leggi locali.
- Non gettare le batterie nel fuoco.
- Tenere le batterie lontane dalla portata dei bambini.
- Rimuovere le batterie, se si prevede di non utilizzare l'apparato per diversi mesi.

## Contenuto della confezione

La confezione contiene:

- 1 Rilevatore laser digitale
- 1 Fermo
- 1 Batteria
- 1 Manuale di istruzioni
- Verificare eventuali danni all'apparato, ai componenti o agli accessori che possano essere avvenuti durante il trasporto.
- Prima di utilizzare il prodotto, leggere e comprendere interamente questo manuale.

## Descrizione (fig. 1, 2)



**AVVERTENZA:** non modificare mai l'accessorio o alcuna parte di esso. Potrebbe dar luogo a danni o a lesioni personali.

- a. Finestra del display LCD
- b. Altoparlante
- c. Coperchio del vano batterie
- d. Tacche di contrassegno
- e. Pulsante di accensione
- f. Pulsante volume
- g. Pulsante precisione
- h. Magneti
- i. Finestra sensore
- j. Fermo chiusura a scatto
- k. Binari
- l. Guida
- m. Chiusura a scatto
- n. Foro chiusura a scatto
- o. Manopola di serraggio

Il rilevatore fornisce sia segnali visivi attraverso la finestra del display LCD (a) che segnali audio attraverso l'altoparlante (b) per indicare la posizione del fascio laser.

Il Rilevatore Laser Digitale DEWALT può essere utilizzato con o senza il morsetto del rilevatore. Quando è utilizzato con il morsetto, il rilevatore può essere posizionato su un'asta graduata, un'asta di livellamento, perno o colonna.

### UTILIZZO PREVISTO

Il Rilevatore Laser Digitale DEWALT aiuta ad identificare un fascio laser emesso dal laser in condizioni di luminosità intensa e su lunghe distanze. Il rilevatore può essere utilizzato sia al chiuso che all'aperto, in situazioni dove è difficile vedere il fascio laser.

Il rilevatore è progettato esclusivamente per l'uso con il laser DW088 e DW089 e con altri laser DEWALT compatibili. Non è previsto per l'uso con laser rotanti.

**NON** utilizzare in condizioni di bagnato o in presenza di liquidi o gas infiammabili.

Il rilevatore laser digitale è un accessorio laser professionale.

**NON** consentire ai bambini di entrare in contatto con l'accessorio e il laser. L'uso di questo laser da parte di persone inesperte deve avvenire sotto sorveglianza.

## ASSEMBLAGGIO E REGOLAZIONI



**AVVERTENZA:** Fare anche riferimento al manuale di istruzioni dell'elettrotensile utilizzati con il presente attrezzo.

### Batterie (fig. 1)

Il rilevatore laser digitale è alimentato da una batteria da 9-volt. Per inserire la batteria in dotazione, sollevare il coperchio del vano batteria (c). Posizionare la batteria da 9-volt nel vano, allineando la batteria come illustrato sull'icona in rilievo.

### Comandi del rilevatore (fig. 1)

Il rilevatore è controllato dal pulsante di accensione (e) e dal pulsante volume (f).

Quando il pulsante di accensione viene premuto una volta, il rilevatore si accende. La parte superiore della finestra del sensore mostra l'icona ON e l'icona del volume.

Il Rilevatore Laser Digitale DEWALT è anche munito di una funzione di spegnimento automatico. Se un fascio laser non va a colpire la finestra di rilevazione del fascio, o se non viene premuto alcun pulsante, il rilevatore si spegne in circa 5 minuti.

Per spegnere il segnale acustico, premere nuovamente il pulsante; l'icona volume scomparirà.

Il rilevatore si accende nell'impostazione di precisione stretta (l'icona compare nell'angolo in basso a sinistra). Premere il pulsante di precisione (g) una volta per passare all'impostazione di precisione ampia (ora l'icona compare nell'angolo in basso a destra).

### Precisione

Il rilevatore offre due impostazioni di precisione, ampia e stretta. Nell'impostazione ampia, il rilevatore fornisce una tolleranza maggiore per indicare che il rilevatore è "a livello". Nell'impostazione stretta, questa tolleranza viene ridotta per un'indicazione più accurata di "a livello".

Per risultati più precisi, iniziare il lavoro utilizzando l'impostazione ampia e terminare nell'impostazione stretta.

### Magneti

I magneti (h) consentono il montaggio del rilevatore sulle guide metalliche durante l'installazione di un soffitto sospeso.

## FUNZIONAMENTO

### Istruzioni per l'uso



**AVVERTENZA:**

- osservare sempre le istruzioni di sicurezza e le normative in vigore.
- prima di utilizzarlo per la prima volta, asportare e buttare il nastro protettivo che copre gli schermi.

### Funzionamento del rilevatore (fig. 1)

1. Configurare e posizionare il laser.
2. Accendere il rilevatore premendo il pulsante di accensione (e).
3. Posizionare il rilevatore in modo che la finestra del sensore (i) sia rivolta verso il fascio laser. Spostare il rilevatore in su o in giù entro l'area approssimativa del fascio, finché non si è centrato il rilevatore. Per informazioni sugli indicatori della finestra di visualizzazione e sugli indicatori del segnale acustico, fare riferimento alla tabella intitolata **Indicatori**.

INDICATORI					
	Sopra il livello	Leggermente sopra il livello	A livello	Leggermente sotto il livello	Sotto il livello
segnali acustici	segnale acustico rapido	segnale acustico rapido	tono stabile	segnale acustico lento	segnale acustico lento
icone di visualizzazione					

4. Utilizzare le due tacche di contrassegno (d) per contrassegnare in modo preciso la posizione del fascio laser.

### Montaggio su un'asta graduata (fig. 1, 2)

1. Per fissare il rilevatore a un'asta graduata, per prima cosa fissare il rilevatore al morsetto spingendo in dentro sul dispositivo di aggancio del morsetto (j). Far scorrere le guide (k) sul morsetto attorno al binario (l) sul rilevatore finché

- il dispositivo di aggancio (m) sul morsetto si innesta nel foro del dispositivo di aggancio (n) sul rilevatore.
2. Aprire le ganasce del morsetto ruotando la manopola di serraggio (o) in senso anti-orario.
  3. Posizionare il rilevatore all'altezza necessaria e ruotare la manopola di serraggio in senso orario per fissare il morsetto sull'asta.
  4. Per effettuare le regolazioni in altezza, allentare leggermente il morsetto, riposizionare e riserrare.

## MANUTENZIONE

Il dispositivo accessorio è stato studiato per durare a lungo richiedendo solo la minima manutenzione. Per avere prestazioni sempre soddisfacenti occorre avere cura dell'utensile e sottoporlo a pulizia periodica.

### Manutenzione del rilevatore

Ad eccezione delle batterie, non vi sono parti riparabili dall'utente nel Rilevatore Laser Digitale. Non smontare l'unità. Una manomissione non autorizzata del rilevatore laser annullerà tutte le garanzie.

### Pulizia e conservazione del rilevatore

- È possibile rimuovere lo sporco e il grasso dall'esterno del rilevatore utilizzando un panno o una spazzola morbida non metallica.
- Il rilevatore laser digitale DEWALT è resistente alla pioggia ma non immergibile. Non versare acqua sull'unità e non immergerla nell'acqua.
- Il luogo di conservazione ideale deve essere fresco e asciutto, lontano dalla luce solare diretta e da sbalzi di temperatura eccessivi.

## Risoluzione dei guasti del rilevatore

### IL RILEVATORE NON SI ACCENDE

- Premere e rilasciare il pulsante di accensione.
- Controllare per verificare che la batteria sia inserita e nella posizione corretta.
- Se il rilevatore è molto freddo, lasciarlo riscaldare in un'area riscaldata.
- Sostituire la batteria da 9-volt. Accendere l'unità.
- Se il rilevatore non si accende ancora, portarlo presso un centro di assistenza DEWALT.

### L'ALTOPARLANTE DEL RILEVATORE NON EMETTE ALCUN SUONO

- Assicurarsi che il rilevatore sia acceso.
- Premere il pulsante volume. Passerà da acceso a spento.

- Assicurarsi che il laser sia acceso e che emetta un fascio laser.
- Se il rilevatore non emette ancora alcun suono, portarlo presso un centro di assistenza DEWALT.

### IL RILEVATORE NON RISPONDE AL FASCIO DA UN'ALTRA UNITÀ LASER

- Il Rilevatore Laser Digitale DEWALT è stato progettato per funzionare soltanto con il DW088 e DW089 e determinati altri laser compatibili.

### IL RILEVATORE EMETTE UN TONO LA FINESTRA DEL DISPLAY LCD NON FUNZIONA

- Se il rilevatore è molto freddo, lasciarlo riscaldare in un'area riscaldata.
- Se la finestra del display LCD non funziona ancora, portare il rilevatore presso un centro di assistenza DEWALT.

### LA LUCE LUMINOSA CHE BATTE SUL RILEVATORE PROVOCA UN SEGNALE "A LIVELLO" CONTINUO

- In presenza di una luce ambiente molto intensa, il rilevatore potrebbe dare un'indicazione del livello falsa o irregolare.
- Riposizionare il rilevatore lontano dalla luce intensa o riparare la finestra del sensore (i) per riprendere il funzionamento normale.

## Rispetto ambientale



Raccolta differenziata. Questo prodotto non deve essere smaltito con i normali rifiuti domestici.

Se il prodotto DEWALT deve essere sostituito o non è più utilizzato, non effettuare lo smaltimento con i rifiuti domestici. Smaltirlo tramite la raccolta differenziata.



La raccolta differenziata di prodotti usati e imballaggi permette il riciclo e il riutilizzo dei materiali. Il riutilizzo di materiali riciclati aiuta a impedire l'inquinamento ambientale e riduce la richiesta di materiali grezzi.

Secondo le normative locali, la raccolta differenziata di prodotti elettrici può avvenire a domicilio, presso le sedi di raccolta comunali oppure presso il rivenditore al momento dell'acquisto di un nuovo prodotto.

DEWALT offre un servizio di ritiro e riciclaggio dei suoi prodotti alla fine della loro vita utile. Per usufruire di questo servizio, restituire il prodotto presso un riparatore autorizzato che lo raccoglie per conto di DEWALT.

## ITALIANO

---

È possibile individuare il riparatore autorizzato più vicino rivolgendosi all'ufficio DEWALT di zona all'indirizzo indicato nel presente manuale. Altrimenti, è possibile consultare un elenco dei riparatori autorizzati DEWALT e tutti i dettagli relativi alla nostra assistenza post-vendita, nel sito Internet: **[www.2helpU.com](http://www.2helpU.com)**.



### Batterie

Durante lo smaltimento delle batterie, pensare alla protezione dell'ambiente. Verificare i metodi sicuri ed ecologici per lo smaltimento delle batterie presso le autorità locali.

## GARANZIA

DEWALT realizza prodotti di qualità e offre una garanzia eccezionale per i professionisti che utilizzano i suoi apparati. Questa dichiarazione di garanzia è aggiuntiva e non pregiudica in alcun modo la copertura assicurativa dell'utilizzatore professionista o quella della previdenza sociale per l'utente privato non professionista. La garanzia è valida sui territori degli stati membri dell'Unione Europea o dell'EFTA (Associazione europea di libero scambio).

### • 30 GIORNI SENZA RISCHI SODDISFAZIONE GARANTITA •

Se non è completamente soddisfatto delle prestazioni del suo apparato DEWALT, può semplicemente restituircelo entro 30 giorni, completo come era al momento dell'acquisto, per ottenere il rimborso totale o la sostituzione del prodotto. Il prodotto deve aver subito un'usura normale in rapporto al numero di giorni in cui è stato utilizzato e va restituito accompagnato dallo scontrino originale di acquisto.

### • UN ANNO DI ASSISTENZA GRATUITA •

Se necessita di manutenzione o assistenza per il suo apparato DEWALT, nei 12 mesi seguenti l'acquisto, ha diritto a ricevere un'assistenza gratuita. Verrà effettuata a titolo gratuito presso un riparatore autorizzato DEWALT. Deve presentare uno scontrino che provi l'acquisto. Sono compresi i costi di manodopera. Sono esclusi quelli per gli accessori e i ricambi, a meno che non si tratti di pezzi difettosi coperti dalla garanzia.

### • UN ANNO DI GARANZIA COMPLETA •

Se entro 12 mesi dalla data di acquisto il suo prodotto DEWALT si rivelasse difettoso a causa di imperfezioni nei materiali o nella costruzione, DEWALT garantisce la sostituzione gratuita di tutte le parti difettose oppure, a nostra discrezione, la sostituzione gratuita dell'intero apparato a condizione che:

- il prodotto non sia stato utilizzato in modo improprio;
- il prodotto abbia subito una normale usura;
- non siano avvenuti tentativi di riparazione da parte di persone non autorizzate a farli;

- sia presentato uno scontrino che provi l'acquisto del prodotto;
- il prodotto va restituito come era al momento dell'acquisto con tutti i componenti originali.

Se desidera sporgere un reclamo, la preghiamo di contattare il suo rivenditore o di verificare dove si trova il suo riparatore autorizzato DEWALT più vicino nel catalogo DEWALT o di contattare l'ufficio DEWALT all'indirizzo indicato nel presente manuale. È possibile consultare un elenco dei riparatori autorizzati DEWALT e tutti i dettagli relativi alla nostra assistenza post-vendita, nel sito Internet: [www.2helpU.com](http://www.2helpU.com).

# DIGITALE LASERDETECTOR DE0892

## Hartelijk gefeliciteerd!

U heeft gekozen voor een product van DEWALT. Jarenlange ervaring, voortdurende productontwikkeling en innovatie maken DEWALT tot een betrouwbare partner voor de professionele gebruiker.

## Technische gegevens

		DE0892
Type		1
Spanning	V	9
Batterijmaat		6LR61
Bereik (radius)	m	50
Gewicht	g	380

## Definities: Veiligheidsrichtlijnen

De onderstaande definities beschrijven het veiligheidsniveau voor ieder signaleringswoord. Lees de gebruiksaanwijzing a.u.b. zorgvuldig door en let op deze symbolen.



**GEVAAR:** Geeft een dreigend gevaar aan dat, indien dit niet wordt voorkomen, **leidt tot de dood of ernstig letsel.**



**WAARSCHUWING:** Geeft een mogelijk gevaar aan dat, indien dit niet wordt voorkomen, **kan leiden tot de dood of ernstig letsel.**



**VOORZICHTIG:** Geeft een mogelijk gevaarlijke situatie aan die, indien dit niet wordt voorkomen, **zou kunnen leiden tot gering of matig letsel.**

**OPMERKING:** Geeft een handeling aan **waarbij geen persoonlijk letsel optreedt** die, indien niet voorkomen, **schade aan goederen kan veroorzaken.**



Wijst op het gevaar voor elektrische schok.



Wijst op brandgevaar.



**WAARSCHUWING:** Lees de instructiehandleiding om het risico op letsel te verminderen.

## VEILIGHEIDSINSTRUCTIES



**WAARSCHUWING! Lees alle veiligheidswaarschuwingen en alle instructies.** Het niet opvolgen van de waarschuwingen en instructies kan leiden tot een elektrische schok, brand en/of ernstig persoonlijk letsel.

Neem altijd de plaatselijke veiligheidsvoorschriften in acht om de kans op brand, elektrische schokken en lichamelijk letsel te verkleinen.

Lees deze gehele gebruiksaanwijzing aandachtig door voordat u met het hulpstuk gaat werken. Zie ook de handleiding van alle andere elektrische machines die in combinatie met dit hulpstuk worden gebruikt.

## BEWAAR ALLE WAARSCHUWINGEN EN INSTRUCTIES ALS TOEKOMSTIG REFERENTIEMATERIAAL

### Algemeen

#### 1. Zorg voor een opgeruimde werkomgeving.

Een rommelige werkomgeving kan tot ongelukken leiden.

#### 2. Houd kinderen uit de buurt.

Laat kinderen niet aan de machine of het verlengsnoer komen. Toezicht is vereist als onervaren gebruikers dit gereedschap bedienen.

#### 3. Gebruik de juiste machine.

Het gebruik volgens bestemming is beschreven in deze handleiding. Gebruik geen lichte machine of hulpstukken voor het werk van zware machines. De machine werkt beter en veiliger indien u deze gebruikt voor het beoogde doel.



**WAARSCHUWING:** Gebruik ter voorkoming van lichamelijk letsel uitsluitend de in deze gebruiksaanwijzing aanbevolen accessoires en hulpstukken. Gebruik de machine uitsluitend voor het beoogde doel.

#### 4. De Laser-detector zal misschien niet goed functioneren in aanwezigheid van enkele hoogfrequente velden.

## Belangrijke veiligheidsinstructies voor batterijen



**WAARSCHUWING: Batterijen kunnen exploderen of lekken, en kunnen letsel of brand veroorzaken.**

Om dit risico te verminderen:

- Volg alle instructies en waarschuwingen op het batterijlabel en de batterij zelf nauwkeurig op.
- Plaats batterijen altijd met de juiste polariteit (+ en -) zoals staat aangegeven op de batterij en het apparaat.
- Sluit batterijen niet kort.
- Laad batterijen niet op.
- Gebruik geen oude en nieuwe batterijen naast elkaar. Vervang ze alle tegelijkertijd voor nieuwe batterijen van hetzelfde merk en type.
- Verwijder lege batterijen onmiddellijk en bied ze als chemisch afval aan.
- Gooi batterijen niet in het vuur.
- Houd batterijen buiten het bereik van kinderen.
- Verwijder de batterijen als het apparaat gedurende meerdere maanden niet gebruikt gaat worden.

## Inhoud van de verpakking

De verpakking bevat:

- 1 Digitale laserdetector
- 1 Klem
- 1 Batterij
- 1 Gebruiksaanwijzing
- Controleer of het gereedschap, de onderdelen of accessoires mogelijk zijn beschadigd tijdens het transport.
- Neem de tijd om deze handleiding grondig door te lezen en te begrijpen voordat u de apparatuur gebruikt.

## Beschrijving (afb. [fig.] 1, 2)



**WAARSCHUWING:** Breng nooit wijzigingen aan in dit hulpstuk of een onderdeel ervan. Dit kan schade of persoonlijk letsel tot gevolg hebben.

- a. LCD-displayvenster
- b. Luidspreker
- c. Klep batterijvak

- d. Markeringsinkepingen
- e. Aan/Uit-knop
- f. Volumeknop
- g. Nauwkeurigheidsknop
- h. Magneten
- i. Sensorvenster
- j. Klemvergrendeling
- k. Sporen
- l. Rail
- m. Vergrendeling
- n. Vergrendelingsgat
- o. Klemknop

De detector geeft zowel visuele signalen, door middel van het LCD scherm (a) als audio signalen, door middel van de luidspreker, (b) om aan te geven waar de laserstraal zich bevindt.

De DEWALT Digitale Laser Detector kan gebruikt worden met of zonder de detector klem. Als de klem gebruikt wordt kan de detector geplaatst worden op een meetstok, paal, frame of kozijn.

### GEBRUIKSDOEL

De DEWALT Digitale Laser Detector helpt met het opsporen van een laserstraal uitgestraald door de laser in fel licht of op een lange afstand. De detector kan zowel binnenshuis als buitenshuis gebruikt worden bij situaties waar het moeilijk is om de laserstraal te zien.

De detector is exclusief ontworpen voor gebruik met de DW088, DW089 kruislijnlasers en andere passende DEWALT lijnlasers. Niet voor gebruik met draaiende lasers.

**GEBRUIK ZE NIET** bij natte omstandigheden of in de aanwezigheid van ontvlambare vloeistoffen of gassen.

De digitale laser-detector is een professioneel laser-accessoire.

**LAAT KINDEREN NIET** in contact komen met het hulpstuk en de laser. Er is toezicht vereist wanneer onervaren gebruikers deze laser gebruiken.

## ASSEMBLAGE EN AANPASSINGEN



**WAARSCHUWING:** Zie ook de handleiding van het apparaat dat in combinatie met dit hulpstuk wordt gebruikt.

### Batterijen (afb. 1)

De digitale laser detector wordt aangedreven door een 9-volt batterij. Om de meegeleverde batterij te plaatsen moet u het deksel van het

## NEDERLANDS

batterijcompartiment optillen (c). Plaats de 9-volt batterij in het compartiment, plaats de batterij zoals aangegeven in het afgebeelde pictogram.

### Detector Regeling (afb. 1)

De detector wordt geregeld door de AAN/UIT-knop (e) en de volumeknop (f).

Als de AAN/UIT-knop wordt ingedrukt is de detector ingeschakeld. In de bovenkant van het sensorscherm verschijnt een AAN icoon en het volume icoon.

De DEWALT Digitale Laser Detector heeft ook een automatische uitschakel functie. Als een laser straal de straaldetector niet raakt, of als er geen knop ingedrukt wordt, zal de detector zichzelf uitschakelen na ongeveer 5 minuten.

Druk nogmaals op de knop om het audio signaal uit te zetten; het volume icoon zal verdwijnen.

De detector start op in de smalle nauwkeurigheid instelling (icoon verschijnt in de linker onderhoek). Druk één keer op de nauwkeurigheid knop (g) om te veranderen naar de wijde nauwkeurigheid instelling (icoon verschijnt nu in de rechter onderhoek).

### Nauwkeurigheid

De detector biedt twee nauwkeurigheid instellingen, wijd en smal. In de wijde instelling heeft de detector een hogere tolerantie voor het aanduiden of de detector "graads" is. In de smalle instelling is deze tolerantie verlaagd voor een nauwkeurigere indicatie van het "graads" zijn.

Voor het meest nauwkeurige resultaat begint u het werk met de wijde instelling en eindigt u met de smalle instelling.

### Magneten

De magneten (h) staan toe dat de detector gemonteerd kan worden op de metalen strips van een verlaagd plafond.

## BEDIENING

### Instructies voor gebruik



#### WAARSCHUWING:

- Houd u altijd aan de veiligheidsinstructies en van toepassing zijnde voorschriften.
- Verwijder voordat u voor de eerste keer met het hulpstuk gaat werken de bescherming van de schermen en gooi deze weg.

### Detector Besturing (afb. 1)

1. Opstelling en positionering van de laser.
2. Schakel de detector in door op de AAN/UIT knop te drukken (e).
3. Plaats de detector zo dat het sensor scherm (i) naar de laserstraal gericht is. Verschuif de detector omhoog of naar beneden binnen het gebied van de straal, totdat u de detector hebt gecentraliseerd. Voor meer informatie over de display scherm indicatoren en de audiosignaal indicatoren, raadpleeg de tabel genaamd **Indicatoren**.

INDICATOREN				
Boven Graads	Gering boven graads	Op graad	Gering onder graads	Onder graads
Snelle toon	Snelle toon	constante toon	langzame toon	langzame toon

4. Gebruik de markeer uitsparingen (d) om de positie van de laserstraal nauwkeurig te markeren.

### Montage op een Meetstok (afb. 1, 2)

1. Om uw detector op een meetstok te monteren, maakt u eerst de detector vast aan de klem door op het klem slot te drukken (j). Schuif de banen (k) op de klem rond de rails (l) van de detector, totdat het slot (m) op de klem in het gat van de detector (n) schiet.
2. Open de klem door de knop (o) naar links te draaien.
3. Plaats de detector op de benodigde hoogte en draai de klemknop rechtsom om de klem vast te maken aan de stok.
4. Om de hoogte aan te passen, draai de klem een klein beetje los, verschuif de detector en draai de klem weer vast.



## ONDERHOUD

Dit produkt is ontworpen om gedurende lange tijd probleemloos te functioneren met een minimum aan onderhoud. Een juiste behandeling en regelmatige reiniging van het produkt garanderen een hoge levensduur.

### Detector onderhoud

Behalve de batterijen zijn er geen onderdelen in de digitale laser detector die service van de kant van de gebruiker vereisen. Haal het apparaat niet uit elkaar. Onbevoegde demontage van de laser detector doet all garanties vervallen.

### Detector reiniging en opslag

- Vuil en vet kan van de behuizing worden verwijderd door middel van een doek of een zachte, niet metalen, borstel.
- De DEWALT digitale laser detector is regen bestendig maar mag niet worden ondergedompeld. Giet geen water over het apparaat en houdt het niet onder water.
- De beste opslag plaats is er een die koel en droog is—weg van direct zonlicht en overmatige warmte of kou.

### Detector problemen oplossen

#### HET LUKT NIET OM DE DETECTOR IN TE SCHAKELEN

- Druk de AAN/UIT knop in en houdt deze vast.
- Controleer of de batterijen geplaatst zijn en in de goede positie staan.
- Als de detector erg koud is, verwarm dan de detector in een warme ruimte.
- Vervang de 9-volt batterij. Schakel het apparaat in.
- Als de detector nu nog niet inschakelt, breng dan de detector naar een DEWALT servicebedrijf.

#### DE DETECTOR LUIDSPREKER MAAKT GEEN GELUID

- Verzeker uzelf ervan dat de detector aan staat.
- Druk op de volumeknop. Het schakelt aan en uit.
- Verzeker uzelf ervan dat de laser aanstaat en dat deze een straal uitstraalt.
- Als de detector nu nog steeds geen geluid maakt, breng dan de detector naar een DEWALT servicebedrijf.

#### DE DETECTOR REAGEERT NIET OP DE STRAAL VAN EEN ANDERE LASEREEENHEID

- De DEWALT Digitale Laser Detector is ontworpen om alleen maar te werken met de DW088, DW089 en sommige andere passende lijnlasers.

#### DE DETECTOR GEEFT EEN TOON, MAAR HET LCD-SCHERM WERKT NIET

- Als de detector erg koud is, verwarm dan de detector in een warme ruimte.
- Als het LCD-scherm nu nog niet werkt, breng dan de detector naar een DEWALT servicebedrijf.

#### FEL LICHT DAT OP DE DETECTOR SCHIJNT VEROOORZAAKT STEEDS EEN "OP GRAAD" SIGNAAL

- Wanneer de detector in de nabijheid is van een fel omgevingslicht, kan de detector een valse of een onregelmatige indicatie geven.
- Verplaats de detector uit het omgevingslicht of zorg voor schaduw op de sensor (i) om normaal verder te gaan met de werkzaamheden.

### Bescherming van het milieu



Gescheiden afvalinzameling. Dit product mag niet bij het normale huishoudelijke afval worden aangeboden.



Als u op een dag bemerkt dat uw DEWALT product vervangen dient te worden of dat u er verder geen gebruik meer van maakt, mag u het niet als normaal huishoudelijk afval aanbieden. Bied dit product aan bij de gescheiden afvalinzameling.



Gescheiden inzameling van gebruikte producten of verpakkingen maakt het mogelijk dat materiaal kan worden gerecycled en nogmaals gebruikt. Het hergebruik van gerecycled materiaal helpt milieuvuiling te voorkomen en vermindert de vraag naar grondstoffen.

Plaatselijke bepalingen voorzien mogelijk in de gescheiden inzameling van elektrische producten uit een huishouden, op stedelijke inzamelingspunten of bij de detailhandelaar waar u een nieuw product aanschaft.

DEWALT heeft een faciliteit voor het verzamelen van recycelen van DEWALT producten als ze eenmaal het einde van hun levensduur hebben bereikt. Stuur om van deze service gebruik te maken uw product a.u.b. terug naar iedere erkende reparateur die namens ons de verzameling op zich neemt.

## NEDERLANDS

---

U kunt de locatie van de erkende reparateur die het dichtste bij u in de buurt is opzoeken door contact op te nemen met uw plaatselijke DEWALT kantoor zoals vermeld in deze handleiding. Een lijst van erkende DEWALT reparateurs en volledige details over onze after sales service zijn ook te vinden op internet via: [www.2helpU.com](http://www.2helpU.com).



### Accu's

Denk bij het weggooien van batterijen aan de bescherming van het milieu. Controleer bij uw gemeente voor een veilige en milieuvriendelijke manier om uw batterijen af te voeren.

## GARANTIE

DEWALT vertrouwt op de kwaliteit van zijn producten en biedt professionele gebruikers van het product een uitstekende garantie. Deze garantieverklaring is een aanvulling op uw contractuele rechten als een professionele gebruiker of uw wettelijke rechten als een particuliere, niet-professionele gebruiker, en is op geen enkele wijze van invloed op deze rechten. De garantie is geldig binnen het grondgebied van de Lidstaten van de Europese Unie en de Europese Vrijhandelszone.

### • 30 DAGEN NIET GOED GELD TERUG GARANTIE •

Als u niet geheel tevreden bent over de prestaties van uw DEWALT-gereedschap, kunt u dit compleet met de originele onderdelen, zoals u het hebt aangekocht, binnen 30 dagen, gewoon terugbrengen bij het verkooppunt en omruilen voor een ander stuk gereedschap of tegen restitutie van het aankoopbedrag. Het product mag niet in onredelijke mate zijn versleten en u dient een aankoopbewijs te overleggen.

### • EEN JAAR GRATIS ONDERHOUDSCONTRACT •

Als onderhouds- of servicewerkzaamheden nodig zijn voor uw DEWALT-gereedschap, in de 12 maanden na uw aankoop, hebt u recht op één jaar gratis service. Deze zal kosteloos worden uitgevoerd in een DEWALT-servicecentrum. U dient een aankoopbewijs te overleggen. Inclusief arbeidskosten. Exclusief accessoires en reserveonderdelen, tenzij deze defect raakten en onder de garantie vielen.

### • EEN JAAR VOLLEDIGE GARANTIE •

Als uw DEWALT-product defect raakt als gevolg van het gebruik van verkeerde materialen of onjuiste constructie binnen 12 maanden na de datum van aankoop, garandeert DEWALT alle defecte onderdelen gratis te vervangen of – naar onze beoordeling – het apparaat gratis te vervangen, op voorwaarde dat:

- Het product niet verkeerd gebruikt is;
- Het product in redelijke mate is versleten;

- Er geen reparaties zijn ondernomen door niet-geautoriseerde personen;
- U een aankoopbewijs kunt overleggen;
- Het product compleet met alle originele onderdelen wordt geretourneerd.

Als u aanspraak wilt maken op de garantie, neem dan contact op met uw leverancier of zoek het officiële DEWALT-servicecentrum bij u in de buurt in de DEWALT-catalogus of neem contact op met het DEWALT-kantoor op het adres dat wordt vermeld in deze handleiding. Een lijst van officiële DEWALT-servicecentra en volledige details over onze after-sales-service zijn ook te vinden op internet via: [www.2helpU.com](http://www.2helpU.com).

# DIGITAL LASERDETEKTOR DE0892

## Gratulerer!

Du har valgt et DEWALT produkt. Årelang erfaring, konstant produktutvikling og fornyelse gjør DEWALT til en av de mest pålitelige partnere for profesjonelle brukere.

## Tekniske data

		DE0892
Type		1
Spenning	V	9
Batteristørrelse		6LR61
Bruksområde (radius)	m	50
Vekt	g	380

## Definisjoner: Retningslinjer for sikkerhet

Definisjonene under beskriver alvorlighetsgraden for hvert signalkodeord. Vennligst les håndboken og legg merke til disse symbolene.



**FARE:** Indikerer en overhengende farlig situasjon som **vil** føre til **død eller alvorlige personskader** hvis den ikke avverges.



**ADVARSEL:** Indikerer en potensielt farlig situasjon som **kan** føre til **død eller alvorlige personskader** hvis den ikke avverges.



**FORSIKTIG:** Indikerer en potensielt farlig situasjon som **kan** føre til **små eller moderate personskader** hvis den ikke avverges.

**MERK:** Angir en arbeidsmåte som **ikke er relatert til personskader**, men som **kan** føre til **skader på utstyr** hvis den ikke unngås.



Betegner fare for elektrisk sjokk.



Betegner fare for brann.



**ADVARSEL:** For å redusere skaderisikoen, les brukerhåndboken.

## SIKKERHETSVEILEDNING



**ADVARSEL! Les alle sikkerhetsadvarsler og alle instruksjoner.** Manglende overholdelse av advarslene og instruksjonene kan resultere i elektrisk sjokk, ild og/eller alvorlig skade.

Ta alltid hensyn til de sikkerhetsbestemmelsene som er relevante i ditt land for å redusere risikoen for brann, elektrisk støt og helseskader.

Les hele denne håndboken grundig før tilbehøret tas i bruk. Slå også opp i håndboken til det elektriske verktøyet som skal brukes med dette tilbehøret.

### TA VARE PÅ ALLE ADVARSLER OG INSTRUKSJONER FOR FREMTIDIG BRUK

## Generelt

### 1. Hold arbeidsområdet rent og ryddig.

En uryddig arbeidsplass innbyr til ulykker.

### 2. Hold barn unna!

Ikke la barn komme i kontakt med verktøyet eller skjøteledningen. Uerfarne operatører trenger tilsyn når de bruker dette verktøyet.

### 3. Bruk riktig verktøy.

Riktig bruk er beskrevet i instruksjonshåndboken. Ikke bruk underdimensjonert verktøy eller tilbehør til å gjøre jobber som egentlig krever kraftig verktøy. Verktøyet vil gjøre en bedre og sikrere jobb om det brukes med den hastigheten det er beregnet for.



**ADVARSEL:** Bruk av eventuelt tilbehør eller av dette verktøyet til andre operasjoner enn dem som anbefales i denne instruksjonshåndboken, kan representere en risiko for helseskader.

### 4. Laserdetektoren fungerer kanskje ikke korrekt i nærvær av noen høyfrekvensfelt.

## Viktige sikkerhetsinstruksjoner for batterier



**ADVARSEL: Batterier kan eksplodere eller lekke og kan forårsake personskader eller brann.**

For å redusere denne faren:

- Følg alle instruksjoner og advarsler på batterimerket og pakken.
- Sett alltid inn batterier korrekt når det gjelder polaritet (+ og -), som merket på batteriet og på utstyret.
- Ikke kortslutt batteriklemmene.
- Ikke lad batterier.
- Ikke bland gamle og nye batterier. Skift ut alle samtidig med nye batterier av samme merke og type.
- Fjern døde batterier omgående og deponer dem iht. lokale bestemmelser.
- Ikke kast batterier i ilden.
- Oppbevar batteriene utilgjengelig for barn.
- Fjern batteriene hvis innretningen ikke skal brukes på flere måneder.

## Pakkens innhold

Pakken inneholder:

- 1 Digital laserdetektor
- 1 Klemme
- 1 Batteri
- 1 Instruksjonshåndbok
- Se etter skader på verktøyet, deler eller tilbehør som kan ha oppstått under transport.
- Ta deg tid til å lese grundig gjennom og forstå denne håndboken før bruk.

## Beskrivelse (fig. 1, 2)



**ADVARSEL:** Aldri modifiser tilbehøret eller noen del av det. Det kan føre til materielle skader eller personskader.

- LCD displayvindu
- Høytaler
- Batterideksel
- Merkehakk
- Strømbryter
- Volumknapp

- Nøyaktighetsknapp
- Magneter
- Sensorvindu
- Klemmelås
- Spor
- Skinne
- Lås
- Låsehull
- Klemmeknott

Detektoren gir både visuelle signaler via LCD displayet (a) og lydsignaler fra høyttaleren (b) for å indikere posisjonen av laserstrålen.

DeWALT digital laserdetektor kan brukes både med og uten detektorklemmen. Når den brukes med klemmen, kan detektoren plasseres på en siktestang (mire), nivelleringsstang, stubbe eller påle.

### TILTENKT BRUK

DeWALT digital laserdetektor hjelper til med å lokalisere en laserstråle fra enheten i skarpt lys, eller på lang avstand. Detektoren kan brukes både innendørs og utendørs der det er vanskelig å se laserstrålen.

Detektoren er designet utelukkende for bruk med linjelaseren DW088 og DW089 og andre kompatible DeWALT linjelasere. Den skal ikke brukes med roterende lasere.

**IKKE** bruk når det er vått eller i nærheten av antennelige væsker eller gasser.

En digital laserdetektor er et profesjonelt verktøy.

**IKKE** la barn komme i kontakt med tilbehør og laseren. Tilsyn er nødvendig når uerfarne brukere skal bruke denne laseren.

## MONTERING OG JUSTERING



**ADVARSEL:** Slå også opp i håndboken til det elektriske verktøyet som skal brukes med dette tilbehøret.

### Batterier (fig. 1)

Den digitale laserdetektoren bruker et 9-volts batteri. For å installere batteriet som følger med, løft batteridekselet (c). Legg 9-volts batteriet på plass, rett inn batteriet som vist på det innstøpte symbolet.

### Detektorkontroll (fig. 1)

Detektoren kontrolleres av strømbryteren (e) og volumknappen (f).

## NORSK

Når strømbryteren trykkes en gang slås detektoren på. Toppen av sensorvinduet viser symbolet ON (på) og volumsymbolet.

DEWALT digital laserdetektor har også en automatisk utkoblingsfunksjon. Dersom en laserstråle ikke treffer stråledeteksjonsvinduet, eller ingen knapp trykkes, slår detektoren seg automatisk av etter omtrent 5 minutter.

For å slå av lydsignalet, trykk knappen en gang til; volumsymbolet forsvinner.

Detektoren slår seg på med innstilling smal nøyaktighet (symbolet vises i nedre venstre hjørne). Trykk på nøyaktighetsknappen (g) en gang for å endre nøyaktigheten (symbolet vises nå i nedre høyre hjørne).

### Nøyaktighet

Detektoren gir to nøyaktighetsinnstillinger, bred og smal. Med bred innstilling gir detektoren en større toleranse for å indikere at detektoren er "på graden". Med smal innstilling reduseres denne toleransen for en mer nøyaktig visning av "på graden".

For mest nøyaktig resultat, start jobben med bred innstilling og avslutt med smal innstilling.

### Magneter

Magnetene (h) lar detektoren monteres på metallskinner under installasjon av opphengt tak.

## BRUK

### Bruksanvisning



#### ADVARSEL:

- Ta alltid hensyn til sikkerhetsinstruksjonene og gjeldende forskrifter.
- Før første gangs bruk må du fjerne og kaste beskyttelsestapen fra skjermene.

### Bruk av detektor (fig. 1)

1. Sette opp og posisjonere laseren.
2. Slå på detektoren ved å trykke på strømbryteren (e).
3. Plasser detektoren slik at sensor vinduet (i) er rettet mot laserstrålen. Beveg detektoren opp eller ned innen det omtrentlige området for strålen, til du har sentrert detektoren. For informasjon om displayvinduet og lydsignalerne, se tabellen **Indikatorer**.

INDIKATORER					
	Over graden	Litt over graden	På graden	Litt under graden	Under graden
lydsignaler	rask pip	rask pip	jevn tone	langsom pip	langsom pip
displayymboler					

4. Bruk markeringshakkene (d) for nøyaktig å merke posisjon av laserstrålen.

### Montering på en siktestang (fig. 1, 2)

1. For å feste detektoren til en siktestang, fest først detektoren til klemmen ved å skyve den inn på klemmelåsen (j). Skyv sporene (k) inn på klemmen rundt skinnen (l) på detektoren til låsen (m) på klemmen smetter inn i låsehullet (n) på detektoren.
2. Åpne kjeften på klemmen ved å vri klemmeknotten (o) counterclockwise.
3. Plasser detektoren på nødvendig høyde og vri klemmeknotten med klokka for å feste klemmen på siktestangen.
4. For å gjøre høydejustering, løsne klemmen litt, flytt og trekk til igjen.

### VEDLIKEHOLD

Ditt produkt er konstruert slik at det kan brukes i lang tid med et minimum av vedlikehold. Kontinuerlig og tilfredsstillende drift avhenger av riktig behandling og regelmessig rengjøring av produktet.

### Detektor-service

Unntatt for batterier er det ingen deler inne i den digitale laserdetektoren som kan vedlikeholdes av brukeren. Ikke ta enheten fra hverandre. Uautorisert klussing med laserdetektoren vil gjøre alle garantier ugyldige.

### Detektor rengjøring og lagring

- Smuss og fett kan fjernes fra detektoren ved hjelp av en klut eller en myk, metallfri børste.

- DEWALT digital laserdetektor tåler regn men ikke å dypes i vann. Ikke hell vann på enheten eller senk den ned i vann.
- Det beste lagringsstedet er kjølig og tørt — uten direkte sollys og uten sterk kuled eller varme.

## Detektor feilsøking

### DETEKTOREN SLÅR SEG IKKE PÅ

- Trykk og slipp strømknappen.
- Kontroller at batteriet er på plass og i korrekt posisjon.
- Dersom detektoren er svært kald, la den varme seg opp i et varmt område.
- Skift ut 9-volts batteri. Slå på enheten.
- Dersom detektoren fortsatt ikke slår seg på, lever detektoren til et DEWALT servicesenter.

### HØYTTALEREN PÅ DETEKTOREN GIR IKKE NOE LYD

- Forsikre deg om at detektoren er slått på.
- Trykk på volumknappen. Den vil slå seg på og av.
- Pass på at laseren er slått på og at den sender ut en laserstråle.
- Dersom detektoren fortsatt ikke gir lyd fra seg, lever den til et DEWALT servicesenter.

### DETEKTOREN REAGERER IKKE PÅ STRÅLEN FRA EN ANNEN LASERENHET

- DEWALT digital laserdetektor er designet å fungere kun med the DW088 og DW089 og visse andre kompatible linjelasere.

### DETEKTOREN GIR FRA SEG EN TONE, MEN LCD-DISPLAYET FUNGERER IKKE

- Dersom detektoren er svært kald, la den varme seg opp i et varmt område.
- Dersom LCD displayet fortsatt ikke fungerer, lever detektoren til et DEWALT servicesenter.

### KRAFTIG LYS SKINNER PÅ DETEKTOREN OG FØRER TIL ET KONTINUERLIG "PÅ GRADEN" SIGNAL

- Dersom det er svært sterkt lys i omgivelsene, kan detektoren gi fra seg feilaktige signaler om innrettingen.
- Flytt detektoren ut av det intense lyset, eller plasser en skygge over sensorvinduet (i) for å få normal drift.

## Beskyttelse av miljøet



Separat innsamling. Dette produktet må ikke kastes sammen med vanlig husholdningsavfall.

Dersom du en dag skulle finne ut at ditt DEWALT produkt må erstattes, eller dersom det ikke lenger trenges av deg, skal det ikke kastes sammen med husholdningsavfallet. Gjør dette produktet tilgjengelig for separat innsamling.



Separat innsamling av brukte produkter og innpakning gjør at materialene kan resirkuleres og brukes om igjen. Gjenbruk av resirkulert materiale hjelper til med å hindre miljøforurensing og reduserer etterspørselen etter råmateriale.

Lokale forskrifter kan ha separat innsamling av elektriske produkter fra husholdningen ved kommunale søppelfyllinger eller hos forhandleren der du kjøper et nytt produkt.

DEWALT har en ordning for å samle inn og resirkulere DEWALT produkter når de har nådd slutten på livsløpet. For å benytte deg av denne tjenesten, vennligst returner produktet til en autorisert reparatør som vil samle dem inn på vegne av oss.

Du kan finne nærmeste autoriserte reparatør ved å ta kontakt med dit lokale DEWALT-kontor på den adressen som du finner i denne brukerhåndboken. Alternativt er en liste over autoriserte DEWALT-reparatører og alle detaljer om service etter salg og kontakter tilgjengelig på Internett på: [www.2helpU.com](http://www.2helpU.com).



## Batterier

Tenk miljøvern når du skal kaste batteriene. Sjekk med de lokale myndighetene for en miljømessig korrekt måte å avhende batteriene.

## GARANTI

DEWALT er overbevist om kvaliteten på produktene sine og tilbyr en enestående garanti for profesjonelle brukere av produktet. Denne garantierklæringen kommer i tillegg til, og har på ingen måte negativ innvirkning på, dine kontraktsmessige rettigheter som profesjonell bruker eller på dine lovfestede rettigheter som privat, ikke-profesjonell bruker. Garantien er gyldig innen områdene tilhørende medlemslandene i den Europeiske Union (EU) og det Europeiske Frihandelsområdet (EFTA).

### • 30-DAGERS RISIKOFRI TILFREDSHETSGARANTI •

Dersom du ikke er helt tilfreds med ytelsen til ditt DEWALT-verktøy, kan du ganske enkelt returnere det innen 30 dager, komplett med alle de originale komponentene slik du kjøpte det, til innkjøpsstedet for å få full refusjon. Produktet må ha blitt utsatt for rimelig slitasje og kvittering må fremvises.

### • ET ÅRS GRATIS SERVICEKONTRAKT •

Dersom du har behov for vedlikehold eller service på ditt DEWALT-verktøy i de første 12 månedene etter kjøpet, får du 1 service gratis. Den vil gjennomføres gratis hos en autorisert DEWALT reparatør. Kvittering må fremvises. Inkluderer arbeid. Ekskluderer tilbehør og reservedeler såfremt disse ikke svikter under garantien.

### • ET ÅRS FULL GARANTI •

Dersom ditt DEWALT-produkt blir defekt på grunn av material- eller produksjonsfeil innen 12 måneder fra kjøpsdato, garanterer DEWALT å bytte ut alle defekte deler vederlagsfritt eller – etter vårt skjønn – å erstatte enheten vederlagsfritt, forutsatt at:

- Produktet ikke har blitt feilaktig anvendt;
- Produktet har blitt utsatt for rimelig slitasje;
- Reparasjoner ikke er blitt forsøkt av uautoriserte personer;
- Kvittering fremvises;
- Produktet returneres komplett med alle originale komponenter.

Dersom du har et krav, kontakt forhandleren eller finn nærmeste autoriserte DEWALT reparatør i DEWALT katalogen, eller kontakt ditt DEWALT kontor på adressen som angitt i denne bruksanvisningen. En liste av autoriserte DEWALT reparatører og informasjon om vår etter-salg service finner du på internett under: [www.2helpU.com](http://www.2helpU.com).



# DETECTOR DE LASER DIGITAL DE0892

## Parabéns!

Escolheu um produto DEWALT. Muitos anos de experiência, um desenvolvimento contínuo de produtos e o espírito de inovação fizeram da DEWALT um dos parceiros mais fiáveis para os utilizadores profissionais.

## Dados técnicos

		DE0892
Tipo		1
Voltagem	V	9
Tamanho da bateria		6LR61
Nível de funcionamento (raio)	m	50
Peso	g	380

## Definições: directrizes de segurança

As definições abaixo descrevem o nível de gravidade de cada aviso. Leia o manual e preste atenção a estes símbolos.



**PERIGO:** indica uma situação de perigo eminente que, se não for evitada, **irá** resultar em **morte ou ferimentos graves**.



**ATENÇÃO:** indica uma situação potencialmente perigosa que, se não for evitada, **poderá** resultar em **morte ou ferimentos graves**.



**CUIDADO:** indica uma situação potencialmente perigosa que, se não for evitada, **poderá** resultar em **ferimentos ligeiros ou moderados**.

**AVISO:** indica uma prática (**não relacionada com ferimentos**) que, se não for evitada, **poderá** resultar em **danos materiais**.



Indica risco de choque eléctrico.



Indica risco de incêndio.



**ATENÇÃO:** para reduzir o risco de ferimentos, leia o manual de instruções.

## INSTRUÇÕES DE SEGURANÇA



**ATENÇÃO! leia todos os avisos de segurança e todas as instruções.**

O não seguimento dos avisos e das instruções poderá resultar em choque eléctrico, incêndio e/ou ferimentos graves.

Cumpra sempre os regulamentos de segurança aplicáveis no seu país para reduzir o risco de incêndio, de choque eléctrico e de ferimentos.

Leia todo o manual atentamente antes de utilizar o acessório. Recorra também ao manual de instruções da ferramenta eléctrica que será utilizada com este acessório.

### GUARDE TODOS OS AVISOS E INSTRUÇÕES PARA CONSULTA POSTERIOR

## Instruções gerais

### 1. Mantenha a área de trabalho arrumada.

Mesas e áreas de trabalho desarrumadas podem provocar acidentes.

### 2. Mantenha as crianças afastadas.

Não deixe as crianças tocarem na ferramenta nem no cabo de extensão. É necessária supervisão quando estas ferramentas forem manuseadas por utilizadores inexperientes.

### 3. Use a ferramenta apropriada.

Neste manual consta as aplicações da ferramenta. Não force pequenas ferramentas ou acessórios para que efectuem o trabalho duma ferramenta forte. A ferramenta trabalhará melhor e de uma maneira mais segura se for utilizada para o fim indicado.



**ATENÇÃO:** O uso de qualquer acessório ou da própria ferramenta, além do que é recomendado neste manual de instruções poderá dar origem a risco de ferimento.

### 4. O detector de laser pode não funcionar correctamente na presença de determinados campos de frequência elevada.

## Instruções de segurança importantes para as pilhas



**ATENÇÃO: as pilhas podem explodir ou ter fugas e causar ferimentos ou um incêndio.** Para reduzir este risco:

- Siga cuidadosamente todas as instruções e avisos na etiqueta e na embalagem das pilhas.
- Insira sempre as pilhas com a polaridade (+ e -) correcta, indicada nas pilhas e no equipamento.
- Não faça os terminais das pilhas entrar em curto-circuito.
- Não recarregue as pilhas.
- Não misture pilhas velhas com pilhas novas. Substitua todas as pilhas ao mesmo tempo por pilhas novas da mesma marca e do mesmo tipo.
- Retire as pilhas esgotadas imediatamente e elimine-as de acordo com os regulamentos locais.
- Não elimine as pilhas através de fogo.
- Mantenha as pilhas fora do alcance de crianças.
- Retire as pilhas se o dispositivo não for utilizado durante vários meses.

## Conteúdo da embalagem

A embalagem contém:

- 1 Detector de laser digital
- 1 Abraçadeira
- 1 Bateria
- 1 Manual de instruções
- Verifique se a ferramenta, as peças ou os acessórios foram danificados durante o transporte.
- Leve o tempo necessário para ler atentamente e compreender todas as instruções neste manual antes de utilizar o equipamento.

## Descrição (fig. 1, 2)



**ATENÇÃO:** Nunca modifique este acessório ou parte do mesmo. Tal poderia resultar em danos ou ferimentos.

- a. Janela do visor LCD
- b. Altifalante

- c. Tapa do compartimento das pilhas
- d. Entalhes para marcação
- e. Botão de alimentação
- f. Botão de volume
- g. Botão de precisão
- h. Ímanes
- i. Janela do sensor
- j. Patilha de fixação
- k. Faixas
- l. Calha
- m. Patilha
- n. Orifício da patilha
- o. Botão de fixação

O detector fornece ambos os sinais visuais através da janela do visor LCD (a) e os sinais de áudio através do altifalante (b) para indicar a localização do raio laser.

O Detector laser digital da DEWALT pode ser utilizado com ou sem o grampo do detector. Quando é utilizado com o grampo, o detector pode ser posicionado numa haste graduada, régua de nivelamento, borne ou num poste.

### UTILIZAÇÃO ADEQUADA

O Detector de laser digital da DEWALT ajuda a localizar o raio laser emitido pelo laser em condições de iluminação brilhante ou através de grandes distâncias. O detector pode ser utilizado tanto em interiores como exteriores onde é difícil ver o raio laser.

O detector foi concebido exclusivamente para utilização com o laser de linha DW088 e DW089 e outros lasers de linha da DEWALT compatíveis. Não deve ser utilizado com lasers rotativos.

**NÃO** utilize a ferramenta em ambientes húmidos ou na presença de gases ou líquidos inflamáveis.

O detector de laser digital é um acessório de laser profissional.

**NÃO** permita que crianças entrem em contacto com o acessório ou o laser. É necessária supervisão quando os utilizadores inexperientes utilizam este laser.

## MONTAGEM E AJUSTES



**ATENÇÃO:** Recorra também ao manual de instruções da ferramenta eléctrica que será utilizada com este acessório.

## Pilhas (fig. 1)

O detector laser digital é alimentado por uma pilha de 9 volts. Para colocar a pilha fornecida, levante a tampa do compartimento das pilhas (c). Coloque a pilha de 9 volts no compartimento, alinhando a pilha de acordo com a indicação no ícone em relevo.

## Controlos do detector (fig. 1)

O detector é controlado pelo botão de alimentação (e) e pelo botão de volume (f).

Quando prime o botão de alimentação uma vez, o detector é ligado. A parte superior da janela do sensor mostra o ícone Ligado e o ícone de volume.

O Detector laser digital da DEWALT está também equipado com uma função de desactivação automática. Se o raio laser não atingir a janela de detecção do raio ou se não premir qualquer botão, o detector desliga-se passados cerca de 5 minutos.

Para desligar o sinal sonoro, prima o botão novamente; o ícone de volume desaparece.

O detector é activado na definição de rigor restrita (o ícone é apresentado no canto inferior esquerdo). Prima o botão de precisão (g) uma vez para alterar a definição de precisão abrangente (o ícone aparece agora no canto inferior direito).

## Rigor

O detector inclui duas definições de rigor, abrangente e restrita. Na definição Abrangente, o detector permite uma maior tolerância para indicar que o detector tem o "Valor adequado". Na definição Restrita, esta tolerância diminui para um valor mais preciso de "Valor adequado".

Para obter resultados com maior rigor, inicie o trabalho utilizando a definição abrangente e termine com a definição restrita.

## Ímanes

Os ímanes (h) permitem montar o detector em carris de metal durante a instalação de um tecto suspenso.

## FUNCIONAMENTO

### Instruções de utilização



#### ATENÇÃO:

- *cumpra sempre as instruções de segurança e os regulamentos aplicáveis.*
- *antes de utilizar a ferramenta pela primeira vez, remova a fita protectora das telas.*

## Funcionamento do detector (fig. 1)

1. Configure e posicione o laser.
2. Ligue o detector premindo o botão de alimentação (e).
3. Posicione o detector de modo a que a janela do sensor (i) fique direccionada para o raio laser. Desloque o detector para cima ou baixo dentro da área aproximada do raio até o detector ficar centrado. Para obter informações acerca dos indicadores da janela do visor e dos indicadores de sinais audíveis, consulte a tabela denominada **Indicadores**.

		INDICADORES				
		Acima do valor pretendido	Ligeiramente acima do valor pretendido	Valor adequado	Ligeiramente abaixo do valor	Abaixo do valor adequado
sinais audíveis		sinal sonoro rápido	sinal sonoro rápido	tom fixo	sinal sonoro lento	sinal sonoro lento
apresentar ícones						

4. Utilize os entalhes de marcação (d) para marcar a posição do raio laser com rigor.

## Montagem numa haste graduada (fig. 1, 2)

1. Para fixar o detector numa haste graduada, fixe primeiro o detector ao grampo, empurrando a patilha do grampo (j). Faça deslizar os carris (k) no grampo em torno da calha (l) no detector até a patilha (m) no grampo encaixar no orifício da patilha (n) no detector.
2. Abra as mandíbulas do grampo rodando o botão do grampo (o) para a esquerda.
3. Posicione o detector à altura necessária e rode o botão do grampo para a direita para fixar o grampo na haste.
4. Para fazer ajustes em termos de altura, liberte ligeiramente o grampo, posicione-o novamente e volte a apertá-lo.

## MANUTENÇÃO

A sua ferramenta foi concebida para funcionar durante muito tempo com um mínimo de manutenção. O funcionamento satisfatório contínuo depende de bons cuidados e limpeza regular da ferramenta.

### Assistência do detector

À excepção das pilhas, o Detector laser digital não tem quaisquer peças que possam ser reparadas pelo utilizador. Não desmonte a unidade. A manipulação não autorizada do detector laser anula todas as garantias.

### Limpeza e armazenamento do detector

- A sujidade e gordura podem ser removidas a partir do exterior do detector com um pano ou uma escova suave não metálica.
- O detector laser digital da DEWALT é resistente à chuva, mas não deve ser mergulhado. Não deite água sobre a unidade nem a mergulhe dentro de água.
- A unidade deve ser armazenada num local seco e fresco—afastado de luz solar directa e excesso de calor ou frio.

### Resolução de problemas do detector

#### NÃO É POSSÍVEL LIGAR O DETECTOR

- Prima e liberte o botão de alimentação.
- Certifique-se de que a pilha está inserida e na posição adequada.
- Se o detector estiver muito frio, deixe-o a aquecer numa área aquecida.
- Substitua a pilha de 9 volts. Ligue a unidade.
- Se mesmo assim o detector não funcionar, leve o detector a um centro de assistência da DEWALT.

#### O ALTIFALANTE DO DETECTOR NÃO EMITE SOM

- Certifique-se de que o detector está ligado.
- Prima o botão de volume. Alterna entre ligado e desligado.
- Certifique-se de que o laser está ligado e que emite um raio laser.
- Se o detector continuar a não emitir som, leve-o a um centro de assistência da DEWALT.

#### O DETECTOR NÃO REAGE AO RAIOS DE OUTRA UNIDADE DE LASER

- O detector laser digital da DEWALT foi concebido para funcionar apenas com os modelos DW088 e DW089 e alguns lasers de gama compatível.

#### O DETECTOR EMITE UM SINAL SONORO MAS A JANELA DO VISOR LCD NÃO FUNCIONA

- Se o detector estiver muito frio, deixe-o a aquecer numa área aquecida.
- Se mesmo assim a janela do visor LCD não funcionar, leve o detector a um centro de assistência da DEWALT.

#### A LUZ BRILHANTE DO DETECTOR CAUSA UM SINAL CONTÍNUO DE “VALOR ADEQUADO”

- Se estiver num ambiente com uma luz muito intensa, o detector pode fornecer uma indicação errónea ou falsa de nivelamento.
- Afaste o detector da luz intensa ou cubra a janela do sensor (i) para retomar o funcionamento normal.

### Proteger o meio ambiente



Recolha de lixo selectiva - este produto não deve ser eliminado juntamente com o lixo doméstico normal.



Se, um dia, o seu produto da DEWALT tiver de ser substituído ou já não tiver utilidade, não se desfaça do mesmo juntamente com o lixo doméstico. Disponibilize este produto para recolha selectiva.



A recolha selectiva de embalagens e produtos usados permite que os materiais sejam reciclados e utilizados novamente. A reutilização de materiais reciclados ajuda a prevenir a poluição ambiental e reduz a procura de matérias-primas.

Os regulamentos locais podem especificar a recolha selectiva de produtos eléctricos na sua residência, em centros municipais de resíduos ou através do revendedor que lhe fornecer um novo produto.

A DEWALT disponibiliza um serviço de recolha e reciclagem dos respectivos produtos quando estes tiverem atingido o fim da sua vida útil. Para tirar partido deste serviço, entregue o seu produto em qualquer agente de reparação autorizado, o qual procederá à respectiva recolha em nome da DEWALT.

Poderá verificar a localização do agente de reparação autorizado mais perto de si contactando o representante local da DEWALT através da morada indicada neste manual. Em alternativa, poderá encontrar na internet (em **www.2helpU.com**) uma lista dos agentes de reparação autorizados da DEWALT, bem como os dados de contacto completos do nosso serviço pós-venda.



### **Baterias**

Quando deitar pilhas fora, tenha em atenção o meio ambiente. Consulte as autoridades locais para saber qual a maneira adequada para eliminar pilhas.

## GARANTIA

A DEWALT confia na qualidade dos seus produtos e, como tal, oferece uma garantia excepcional aos utilizadores profissionais deste equipamento. Esta declaração de garantia complementa os seus direitos contratuais enquanto utilizador profissional ou os seus direitos legais enquanto utilizador privado não profissional, não os prejudicando, seja de que forma for. A garantia é válida nos Estados-membros da União Europeia e nos países-membros da Zona Europeia de Comércio Livre.

### • GARANTIA DE SATISFAÇÃO DE 30 DIAS •

Se não estiver completamente satisfeito com o desempenho da sua ferramenta da DEWALT, basta devolvê-la ao revendedor no prazo de 30 dias, juntamente com a respectiva embalagem e todos os componentes originais, para obter um reembolso total ou trocá-la por outra ferramenta. O produto apenas poderá ter sido sujeito a um desgaste normal, sendo necessário apresentar uma prova de compra.

### • CONTRATO DE UM ANO DE ASSISTÊNCIA GRATUITA •

Se necessitar de manutenção ou assistência para a sua ferramenta DEWALT, num período de 12 meses após a respectiva data de compra, terá direito a um visita de assistência gratuita. Esta visita será efectuada gratuitamente num agente de reparação autorizado da DEWALT. Será necessário apresentar uma prova de compra. Inclui mão-de-obra. O serviço inclui a mão-de-obra, mas exclui quaisquer acessórios e peças sobresselentes, a não ser que estes se tenham avariado ao abrigo da garantia.

### • GARANTIA TOTAL DE UM ANO •

Se o seu produto da DEWALT apresentar um funcionamento anómalo resultante de materiais ou mão-de-obra defeituosos num período de 12 meses após a respectiva data de compra, a DEWALT garante a substituição gratuita de todas as peças defeituosas ou, de acordo com o nosso critério, a substituição gratuita da unidade, desde que:

- O produto não tenha sido utilizado incorrectamente ou de forma abusiva;
- O produto apenas tenha sido sujeito a um desgaste normal;

- Não tenham sido realizadas reparações por pessoas não autorizadas;
- Seja apresentada uma prova de compra;
- O produto seja devolvido juntamente com a respectiva embalagem e todos os componentes originais.

Se quiser apresentar uma reclamação, contacte o seu revendedor ou verifique a localização do seu agente de reparação DEWALT mais próximo, indicado no catálogo DEWALT ou contacte um escritório da DEWALT na morada indicada neste manual. Poderá encontrar na Internet uma lista dos agentes de reparação autorizados da DEWALT, bem como os dados de contacto completos do nosso serviço pós-venda no site: [www.2helpU.com](http://www.2helpU.com).

# DIGITAALINEN LASERTUNNISTIN DE0892

## Onnittelut!

Olet valinnut DEWALT sähkötyökalun. Monivuotisen kokemuksen, ahkeran tuotekehittelyn ja uudistusten ansiosta DEWALT on yksi ammattikäyttäjien luotettavimmista yhteistyökumppaneista.

## Tekniset tiedoissa

		DE0892
Tyyppi		1
Jännite	V	9
Pariston koko		6LR61
Toiminta-alue (säde)	m	50
Paino	g	380

## Määritelmät: Turvallisuusohjeet

Alla näkyvät selitykset liittyvät turvallisuuteen. Lue käyttöohje ja kiinnitä huomiota näihin symboleihin.



**VAARA:** Ilmaisee, että on olemassa **hengen- tai vakavan henkilövahingon vaara**.



**VAROITUS:** Ilmoittaa, että on olemassa **hengen- tai vakavan vaaran mahdollisuus**.



**HUOMIO:** Tarkoittaa mahdollista vaaratilannetta. Ellei tilannetta korjata, saattaa aiheutua **lievä tai keskinkertainen loukkaantuminen**.

**HUOMAUTUS:** Viittaa menettelyyn, joka **ei välttämättä aiheuta henkilövahinkoa mutta voi aiheuttaa omaisuusvahingon**.



Sähköiskun vaara!



Tulipalon vaara.



**VAROITUS:** Loukkaantumisriskin vähentämiseksi lue tämä käyttöohje.

## TURVAOHJEET



**VAROITUS! Lue kaikki turvallisuusvaroitukset ja ohjeet.** Jos varoituksia ja ohjeita ei noudateta, on olemassa sähköiskun, tulipalon ja/tai vakavan henkilövahingon vaara.

Käytettäessä koneita on aina noudatettava kyseisessä maassa voimassa olevia turvamääräyksiä, jotta tulipalon, sähköiskun ja henkilökohtaisen vahingon riski pienentyisi.

Lue käyttöohje huolellisesti ennen lisälaitteen käyttöönottoa. Lue myös niiden sähkötyökalujen käyttöohjeet, joita käytetään tämän lisälaitteen kanssa.

## SÄILYTÄ KAIKKI VAROITUKSET JA OHJEET MYÖHEMPÄÄ KÄYTTÖÄ VARTEN

## Yleistä

### 1. Pidä työskentelyalue siistinä.

Poista roskat ja mahdolliset esteet työskentelyalueelta välttyäksesi vaurioilta.

### 2. Työskentele lasten ulottumattomissa.

Älä päästä lapsia työkalun tai jatkojohdon läheisyyteen. Kokemattomat henkilöt saavat käyttää tätä laitetta vain valvotusti.

### 3. Käytä oikeaa konetta.

Oikea käyttötarkoitus on kuvattu tässä käyttöohjeessa. Älä tee pienillä työkaluilla tai varusteilla työtä, johon tarvitaan suurtehoista työkalua. Työkalu toimii paremmin ja turvallisemmin, kun sitä käytetään oikeaan tarkoitukseen.



**VAROITUS:** Käytä konetta ainoastaan sellaiseen työhön, johon se on tarkoitettu, ja käytä vain käyttöohjeessa suositeltuja tarvikkeita ja lisälaitteita. Ohjeesta poikkeava käyttö voi aiheuttaa onnettomuuden.

### 4. Laserilmaisim ei välttämättä toimi oikein korkeataajuisien kenttien lähellä.

## Tärkeitä paristoja koskevia turvallisuusohjeita



**VAROITUS: Paristot voivat räjähtää tai vuotaminen tai aiheuttaa tulipalon tai vahingoittumisen.** Voit vähentää tätä vaaraa toimimalla seuraavasti:

- Noudat huolellisesti kaikkia paristojen ja niiden pakkausten merkintöitä.
- Aseta paristot paikoilleen napaisuuden (plus ja miinus) suhteen oikein päin.

- Älä oikosulje paristoja.
- Älä lataa paristoja.
- Älä käytä sekaisin vanhoja ja uusia paristoja. Vaihda kaikki paristot samanaikaisesti uusiin samanmerkkeisiin ja -tyyppisiin paristoihin.
- Poista tyhjentyneet paristot heti ja kierrätä ne paikallisten määräysten mukaisesti.
- Älä hävitä paristoja polttamalla.
- Pidä paristot poissa lasten ulottuvilta.
- Jos laite on monta kuukautta käyttämättä, poista paristot laitteesta.

## Pakkauksen sisältö

Pakkauksen sisältö:

- 1 Digitaalinen lasertunnistin
  - 1 Kiinnike
  - 1 Paristo
  - 1 Käyttöohje
- Tarkista, onko työkalussa, osissa tai tarvikkeissa kuljetusvaurioita.
  - Lue tämä käyttöohje huolellisesti ennen laitteen käyttämistä.

## Kuvaus (kuva [fig.] 1, 2)



**VAROITUS:** Älä koskaan muuta tätä lisävarustetta tai mitään sen osaa. Muutoin voi aiheutua omaisuus- tai henkilövahinkoja.

- Nestekidenäyttö
- Kaiutin
- Paristokotelon kansi
- Merkintäurat
- Virtapainike
- Voimakkuuden säädin
- Tarkkuuspainike
- Magneetit
- Anturi-ikkuna
- Kiinnittimen salpa
- Raiteet
- Kisko

- Salpa
- Salpareikä
- Kiinnitinnappi

Ilmainen aktivoi merkkivalot nestekidenäytössä (a) ja äänimerkit kaiuttimen (b) kautta ilmoittaakseen lasersäteen sijainnin.

DEWALT digitaalista laserilmaisinta voidaan käyttää ilmaisimen kiinnittimen kanssa tai sitä ilman. Kiinnittimen kanssa käytettynä Ilmainen voidaan asettaa tasovarteen, varteen, tappeen tai pylvääseen.

### KÄYTTÖTARKOITUS

DEWALT digitaalinen laserilmainen auttaa määrittämään lasersäteen sijainnin kirkkaassa valaistuksessa tai pitkillä välimatkoilla. Ilmaisinta voidaan käyttää sekä sisä- että ulkotiloissa, kun lasersäteen näkeminen on vaikeaa.

Ilmainen on suunniteltu käytettäväksi yksinomaan DW088- ja DW089-laserin ja muiden yhteensopivien DEWALT-laserien kanssa. Sitä ei ole tarkoitettu käytettäväksi pyörivien laserien kanssa.

**ÄLÄ** käytä kosteissa olosuhteissa tai jos laitteen lähellä on syttyviä nesteitä tai kaasuja.

Digitaalinen laserilmainen on ammattimainen sähkötyökalu.

**ÄLÄ** anna lasten koskea lisävarusteeseen tai laseriin. Kokemattomat henkilöt saavat käyttää tätä laseria vain valvotusti.

## KOKOAMINEN JA SÄÄTÄMINEN



**VAROITUS:** Lue myös niiden sähkötyökalujen käyttöohjeet, joita käytetään tämän lisälaitteen kanssa.

### Paristot (kuva 1)

Digitaalinen laserilmainen toimii 9-voltin akulla. Asenna pakkauksen akku nostamalla paristokotelon kansi (c). Aseta 9-voltin akku koteloon kuvakkeen mukaisesti.

### Ilmaisimen ohjaimet (kuva 1)

Ilmaisinta hallitaan virtapainikkeella (e) ja äänenvoimakkuuden painikkeella (f).

Kun virtapainiketta painetaan kerran, ilmainen kytketään päälle. Anturi-ikkunan yläosaan tulee näkyviin ON-kuvake ja äänenvoimakkuuden kuvake.

DEWALT digitaalisessa laserilmaisimessa on automaattinen sammutustoiminto. Jos lasersäde ei kohdistu ilmaisimen ikkunaan, tai



jos mitään painiketta ei paineta, ilmaisain sammuu automaattisesti noin 5 minuutissa.

Kytke äänimerkki pois päältä painamalla painiketta uudelleen. Äänivoimakkuuden kuvake häviää tällöin näytöstä.

Ilmaisimien toimii pienellä tarkkuusasetuksella (kuvake tulee näkyviin vasempaan alakulmaan). Paina tarkkuuspainiketta (g) (-painikkeita) kerran muuttaaksesi laajaa tarkkuusasetusta (kuvake tulee näkyviin oikeaan alakulmaan).

## Tarkkuus

Ilmaisimissa on kaksi tarkkuusasetusta, laaja ja pieni. Laajassa asetuksessa ilmaisimien tarjoaa laajemman toleranssin osoittaessaan ilmaisimen olevan säteen tasolla. Pienessä asetuksessa toleranssi on pienempi tarkemman tason saavuttamiseksi.

Tarkimmat tulokset saavutetaan, kun aloitat käyttämällä laajaa asetusta ja käytät lopuksi pientä asetusta.

## Magneetit

Magneetit (h) mahdollistavat ilmaisimen asentamisen metallikehyksiin kattoon asennuksen aikana.

## TOIMINTA

### Käyttöohjeet



#### VAROITUS:

- Noudata aina turvaohjeita ja määryksiä.
- Poista näyttöjä suojaava teippi ja hävitä se ennen laitteen ensimmäistä käyttöä.

### Ilmaisimen toiminta (kuva 1)

1. Aseta laser paikalleen.
2. Kytke ilmaisimien päälle painamalla virtapainiketta (e).
3. Aseta ilmaisimien siten, että anturi-ikkuna (i) osoittaa lasersäteeseen. Siirrä ilmaisinta ylös- tai alaspäin säteen käyttöalueella, kunnes ilmaisimien on keskitetty. Katso lisätietoa näytön merkkivaloista ja äänimerkeistä taulukosta **Merkkivalot**.

### MERKKIVALOT

	Tason yläpuolella	Hiukan tason yläpuolella	Oikealla tasolla	Hiukan tason alapuolella	Tason alapuolella
äänimerkki	nopea äänimerkki	nopea äänimerkki	tasainen äänimerkki	hidas äänimerkki	hidas äänimerkki
näytön kuvakkeet					

4. Merkitse lasersäteen asema tarkasti merkintäkoloja (d) käyttäen.

### Tasovarteen asentaminen (kuva 1, 2)

1. Kiinnitä ilmaisimien tasovarteen kiinnittämällä ensin ilmaisimien kiinnittimeen painamalla kiinnittimen lukitsin (j) paikalleen. Liu'uta kiinnittimen urat (k) ilmaisimien ohjaimen (l) ympäri, kunnes kiinnittimen lukitsin (m) asettuu ilmaisimissa olevaan kiinnitysreikään (n).
2. Avaa kiinnittimen leuat kääntämällä kiinnittimen nuppia (o) vastapäivään.
3. Aseta ilmaisimien vaaditulle korkeudelle ja käännä kiinnittimen nuppia vastapäivään sen kiinnittämiseksi varteen.
4. Säädä korkeutta löysäämällä hiukan kiinnittintä, aseta uudelleen paikalleen ja kiristä.

### KUNNOSSAPITO

Lisälaitte on suunniteltu käytettäväksi pitkän aikaa mahdollisimman vähällä huollolla. Asianmukainen käyttö ja säännönmukainen puhdistus takaavat laitteen jatkuvan toiminnan.

### Ilmaisimen huolto

Paristoja lukuun ottamatta digitaalisessa laserilmaisimissa ei ole huollettavissa olevia osia. Älä pura yksikköä. Valtuuttamaton laserilmaisimen käsittely mitätöi kaikki takuut.

### Ilmaisimen puhdistus ja säilytys

- Lika ja rasva voidaan poistaa ilmaisimien ulkopuolelta kankaalla tai pehmeällä, ei-metallisella harjalla.

- DEWALT digitaalinen laserilmaisoin on vedenkestävä, mutta sitä ei saa upottaa veteen. Älä kaada vettä yksikön päälle tai upota sitä veden alle.
- Paras säilytyspaikka on kuiva ja viileä paikka— suojaa laite suoralta auringonvalolta ja liialliselta lämmöltä tai kylmyydeltä.

## Ilmaisimen vianmääritys

### ILMAISIN EI KYTKEYDY PÄÄLLE

- Paina ja vapauta virtapainike.
- Tarkista, että akku on paikoillaan ja oikeassa asennossa.
- Jos ilmaisoin on erittäin kylmä, anna sen lämmetä lämpimässä tilassa.
- Vaihda 9-voltin akku. Kytke laite päälle.
- Jos ilmaisoin ei vielääkään kytkeydy päälle, vie ilmaisoin DEWALT-huoltopalveluun.

### ILMAISIMEN KAIUTTIMESTA EI KUULU MITÄÄN

- Varmista, että ilmaisoin on kytketty päälle.
- Paina äänenvoimakkuuden painiketta Se kytkeytyy päälle ja pois päältä.
- Varmista, että laser on kytketty päälle ja että siitä tulee lasersäde.
- Jos ilmaisimesta ei vielääkään kuulu ääntä, vie se DEWALT-huoltopalveluun.

### ILMAISIN EI VASTAA TOISESTA LASERYKSIKÖSTÄ TULEVAAN SÄTEESEEN

- DEWALT digitaalinen laserilmaisoin on suunniteltu toimimaan vain DW088- ja DW089-laserien ja joidenkin muiden yhteensopivien laserien kanssa.

### ILMAISIMESTA KUULUU ÄÄNIMERKKI, MUTTA NESTEKIDENÄYTTÖ EI TOIMI

- Jos ilmaisoin on erittäin kylmä, anna sen lämmetä lämpimässä tilassa.
- Jos nestekidenäyttö ei vielääkään kytkeydy päälle, vie ilmaisoin DEWALT-huoltopalveluun.

### ILMAISIMEEN KOHDISTUVA KIRKAS VALO AIHEUTTAA JATKUVAN "ASTE"-SIGNAALIN

- Kun ympäristön valo on erittäin kirkas, ilmaisoin voi antaa virheellisen tasoilmoituksen.
- Aseta ilmaisoin pois kirkkaasta valosta tai aseta anturi-ikkuna (i) varjoon normaalin toiminnan palauttamiseksi.

## Ympäristön suojeleminen



Toimita tämä laite kierrätykseen. Tätä tuotetta ei saa hävittää kotitalousjätteen mukana.

Jos DEWALT-tuote on tullut elinkaarensa päähän tai jos et enää tarvitse sitä, älä hävitä sitä kotitalousjätteenä. Toimita se kierrätykseen.



Kierrätykseen toimitetut käytetyt tuotteet ja pakkaus voidaan käyttää uudelleen. Tämä suojelee ympäristöä ja vähentää raaka-aineiden tarvetta.

Paikallisissa määräyksissä voidaan edellyttää, että sähkölaitteet on toimitettava kierrätysasemalle tai jälleenmyyjälle, jolta ostit uuden tuotteen.

DEWALT kierrättää DEWALT-tuotteet, kun ne ovat tulleet elinkaarensa päähän. Voit käyttää tätä palvelua palauttamalla tuotteen valtuutettuun huoltokorjaamoon. Se toimitetaan sieltä meille.

Saat lähimmän valtuutetun DEWALT-huoltokorjaamon tiedot ottamalla yhteyden lähimpään DEWALT-toimipisteeseen. Yhteystiedot ovat tässä käyttöohjeessa. Luettelo valtuutetuista DEWALT-huoltokorjaamoista ja myynnin jälkeisestä palvelusta on Internet-sivustossa [www.2helpU.com](http://www.2helpU.com).



## Akkua

Hävitä paristot ympäristöystävällisellä tavalla. Tarkista ympäristöystävällinen paristojen hävitystapa paikalliselta viranomaiselta.

## TAKUU

DEWALT luottaa tuotteidensa laatuun ja antaa erinomaisen takuun tämän tuotteen ammattikäyttäjille. Tämä takuu laajentaa käyttäjän oikeuksia heikentämättä ammattikäyttäjän sopimusperusteisia oikeuksia eikä yksityisen muun kuin ammattikäyttäjän lainsäädäntöön perustuvia oikeuksia. Tämä takuu on voimassa kaikissa EU- ja ETA-maissa.

### • 30 PÄIVÄN TYYTYVÄISYYSTAKUU ILMAN RISKEJÄ •

Jos et ole täysin tyytyväinen DEWALT-työkalun toimintaan, palauta se ostopaikkaan 30 päivän kuluessa kaikkine osineen. Saat rahat takaisin. Tuote saa olla kulunut vain kohtalaisesti, ja ostotodistus on esitettävä.

### • VUODEN HUOLTOSOPIMUS MAKSUTTA •

Jos DEWALT-työkalusi tarvitsee huoltoa 12 kuukauden kuluessa ostosta, olet oikeutettu yhteen maksuttomaan huoltoon. Huollon suorittaa maksutta valtuutettu DEWALT-korjaamo. Ostotodistus on esitettävä. Takuu kattaa myös työn. Takuu ei kata tarvikkeita eikä varaosia, ellei niissä ole vikaa.

### • YHDEN VUODEN TÄYSI TAKUU •

Jos DEWALT-tuotteeseesi tulee vika 12 kuukauden aikana ostopäivästä materiaali tai valmistusvirheen vuoksi, DEWALT vaihtaa kaikki violliset osat maksutta tai harkintansa mukaan vaihtaa laitteen maksutta edellyttäen, että:

- laitetta ei ole väärinkäytetty,
- laite on kulunut vain normaalisti,
- valtuuttamattomat henkilöt eivät ole yrittäneet korjata laitetta,
- ostotodistus esitetään,
- laite palautetaan kaikkine alkuperäisine osineen.

Voit pyytää takuuhuoltoa ottamalla yhteyden laitteen jälleenmyyjään tai lähimpään valtuutettuun DEWALT huoltokorjaamoon. Saat yhteystiedot DEWALT -kuvastosta tai ottamalla yhteyden tässä käyttöohjeessa näkyvään DEWALTin toimipaikkaan. Luettelo valtuutetuista DEWALT-huoltokorjaamoista ja myynnin jälkeisestä palvelusta on Internet-sivustossa: [www.2helpU.com](http://www.2helpU.com).

# DIGITAL LASERDETEKTOR DE0892

## Gratulerar!

Du har valt ett DEWALT produkt. Mångårig erfarenhet, ihärdig produktutveckling och förnyelse gör DEWALT till ett av de mest pålitliga namnen för professionella användare.

## Tekniska data

	DE0892	
Typ		1
Spänning	V	9
Batteriformat		GLRG1
Arbetsområde (radie)	m	50
Vikt	g	380

## Definitioner: Säkerhetsriktlinjer

Nedanstående definitioner beskriver allvarighetsnivån för varje signalord. Var god läs handboken och uppmärksamma dessa symboler.



**FARA:** Indikerar en omedelbart riskfylld situation som, om den inte undviks, **kommer att resultera i dödsfall eller allvarlig personskada.**



**VARNING:** Indikerar en potentiellt riskfylld situation som, om den inte undviks, **skulle kunna resultera i dödsfall eller allvarlig personskada.**



**SE UPP!** Indikerar en potentiellt riskfylld situation som, om den inte undviks, **kan resultera i mindre eller medelmåttig personskada.**

**OBSERVERA:** Anger en praxis som **inte är relaterad till personskada** som, om den inte undviks, **skulle kunna resultera i egendomsskada.**



Anger risk för elektrisk stöt.



Anger risk för eldsvåda.



**VARNING:** För att minska risken för personskada, läs instruktionshandboken.

## SÄKERHETSANVISNINGAR



**VARNING! Läs alla säkerhetsvarningar och alla instruktioner.** Underlåtenhet att följa varningarna och instruktionerna kan resultera i elektrisk stöt, eldsvåda och/eller allvarlig personskada.

Iakttag alltid de säkerhetsbestämmelser som gäller i ditt land för att minska risken för brand, elektriska stötar och personskada.

Läs bruksanvisningen noggrant innan du använder tillbehöret. Se även bruksanvisningen till elverktyget som ska användas med detta tillbehör.

### SPARA ALLA VARNINGAR OCH INSTRUKTIONER FÖR FRAMTIDA REFERENS

## Allmänt

### 1. Håll arbetsområdet i ordning.

Nedskräpade ytor och arbetsbänkar inbjuder till skador.

### 2. Håll barn undan.

Se till att verktyget och sladden förvaras utom räckhåll för barn. Överinseende krävs när oerfarna handhavare använder detta verktyg.

### 3. Använd rätt verktyg.

Använd inte verktyg för ändamål de inte är avsedda för. Tvinga inte verktyget att göra arbeten som är avsedda för kraftigare verktyg. Använd endast tillbehör och tillsatser som är rekommenderade i bruksanvisningen och katalogerna.



**VARNING:** Använd endast tillbehör och tillsatser som är rekommenderade i bruksanvisningen och katalogerna. Användning av annat verktyg eller tillbehör kan innebära risk för personskada.

### 4. Laserdetektorn kanske inte fungerar ordentligt i närheten av vissa högfrekvensfält.

## Viktiga säkerhetsinstruktioner för batterier



**VARNING: Batterier kan explodera eller läcka, vilket kan leda till personskador eller eldsvåda.** För att minska den här risken:

- Följ noggrant alla instruktioner och varningar på batteriets etikett och förpackning.
- Sätt alltid i batterier på rätt håll med avseende på polaritet, (+ och -) enligt symbolerna på batteriet och utrustningen.
- Kortslut inte batteripolerarna.
- Ladda inte batterierna.
- Blanda inte gamla och nya batterier. Ta ut alla batterier samtidigt och byt mot nya av samma märke och typ.
- Avlägsna förbrukade batterier omedelbart och avfallshandtera dem enligt lokala föreskrifter.
- Försök aldrig elda upp batterier.
- Batterierna ska förvaras utom räckhåll för barn.
- Ta ur batterierna om apparaten inte kommer att användas under flera månader.

## Förpackningsinnehåll

Förpackningen innehåller:

- 1 Digital laserdetektor
- 1 Klämma
- 1 Batteri
- 1 Instruktionshandbok
- Kontrollera med avseende på skada på verktyget, på delar eller tillbehör som kan tänkas ha uppstått under transporten.
- Ta dig tid att grundligt läsa och förstå denna handbok före användning.

## Beskrivning (bild [fig.] 1, 2)



**VARNING:** Modifiera denna tillsats eller någon del av det. Skada eller personskada kan uppstå.

- a. LCD-displayfönster
- b. Högtalare
- c. Batterifackets lock
- d. Markeringsskåra

- e. Strömknapp
- f. Volymknapp
- g. Noggrannhetsknapp
- h. Magneter
- i. Sensorfönster
- j. Klämspärnhake
- k. Spår
- l. Skena
- m. Latch
- n. Håll för spärrhake
- o. Åtdragningsratt

Detektorn ger både visuella signaler på LCD-skärmen (a) och ljudsignaler via högtalaren (b) för att ange laserstrålens placering.

DEWALTs digitala laserdetektor kan användas med eller utan detektorklämman. När den används med klämman kan detektorn placeras på en mätstång, stativ eller stolpe.

### AVSEDD ANVÄNDNING

Den digitala laserdetektorn från DEWALT är till hjälp att lokalisera en laserstråle som genereras av lasern i kraftigt solsken eller över ett långt avstånd. Detektorn kan användas både inomhus och utomhus vid tillfällen då det är svårt att se laserstrålen.

Detektorn är endast avsedd för användning med linjelasern DW088 och DW089 och andra kompatibla linjelasrar från DEWALT. Den lämpar sig inte för roterande lasrar.

**ANVÄND INTE** under våta förhållanden eller i närheten av lättantändliga vätskor eller gaser.

Den digitala laserdetektorn är ett professionellt lasertillbehör.

**LÅT INTE** barn komma i kontakt med tillsatsen och lasern. Övervakning krävs när oerfarna användare använder denna laser.

## HOPMONTERING OCH JUSTERING



**VARNING:** Se även bruksanvisningen till elverktyget som ska användas med detta tillbehör.

## Batterier (bild 1)

Den digitala laserdetektorn drivs av ett 9-volts batteri. För att installera det medföljande batteriet, lyft upp locket till batterifacket (c). Placera 9-volts batteriet i facket, och vänd det så som det visas på den präglade bilden.

## Detektorns Manöverorgan (bild 1)

Detektorn styrs med strömbrytaren (e) och volymknappen (f).

När strömbrytaren trycks in en gång är detektorn påslagen. Högst upp på sensor -fönstret visas ON -symbolen och volym-ikonen.

DEWALTs digitala laserdetektor har också en automatisk avstängningsfunktion. Om ingen laserstråle träffar ett stråldetektor, eller om inga knappar trycks in, kommer detektorn att stänga av sig själv om ca. 5 minuter.

För att stänga av ljudsignalen trycker du på knappen igen; volymikonen försvinner.

Detektorn startar den smala noggrannhetsinställningen (ikon visas i det nedre vänstra hörnet). Tryck på noggrannhetsknappen (g) en gång för att ändra till den breda noggrannhetsinställningen (ikon visas nu i det nedre högra hörnet).

## Korrekthet

Detektorn har två inställningar för noggrannhet, bred och smal. I den breda inställningen ger detektorn en större tolerans för indikering av att detektorn är "på graden". I den smala inställningen minskar denna tolerans för en exaktare angivelse av "på graden".

För att uppnå det exaktaste resultatet, börja med bred inställning och avsluta med smal inställning.

## Magneter

Magneterna (h) gör det möjligt att montera detektorn på metallskenor vid installationen av ett undertak.

## ANVÄNDNING

### Bruksanvisning



#### VARNING:

- Lakta alltid säkerhetsinstruktionerna och tillämpbara bestämmelser.
- Före första bruk måste skyddstejpen avlägsnas från skärmarna och kastas.

### Användning av detektorn (bild 1)

1. Ställ upp och positionera lasern.
2. Sätt på detektorn genom att trycka på strömbrytaren (e).
3. Placera detektorn så att sensor-fönstret (i) är vänt mot laserstrålen. Flytta detektorn uppåt eller nedåt inom strålens ungefärliga område, tills du har centrerat detektorn. För mer

information om displayfönstrets indikatorer och ljudsignalerna, se tabellen med titeln **Indikatorer**.

INDIKATORER					
	Ovanför graden	En aning ovanför graden	På graden	En aning under graden	Under graden
ljudsignaler	snabbt pip	snabbt pip	oavbruten ton	långsamma pip	långsamma pip
ikoner på skärmen					

4. Använd markeringsjacken (d) för att korrekt markera laserstrålens position.

## Montering på en mätstång (bild 1, 2)

1. För att fästa detektorn vid mätstången, sätt först fast detektorn vid klämmen genom att trycka in klämmans spärr (j). Skjut spären (k) på klämmen i skenan (l) på detektorn tills spärren (m) på klämmaren snäpper på plats i sitt håll (n) på detektorn.
2. Öppna klämmans käftar genom att vrida klämmans ratt (o) moturs.
3. Placera detektorn på den höjd som krävs och vrid klämmans ratt medurs för att fästa klämmen vid stången.
4. För att göra höjjusteringar, lossa klämmen en aning, flytta och spänn sedan fast igen.

## UNDERHÅLL

Din produkt har tillverkats för att, med så lite underhåll som möjligt, kunna användas länge. Varaktigt och tillfredsställande användning erhålles endast genom noggrann skötsel och regelbunden rengöring.

## Service på detektorn

Med undantag för batterierna, finns det inga delar i den digitala laserdetektorn som behöver service. Plocka inte isär enheten. Obehörig manipulering av laserdetektorn upphäver alla garantier.

## Detektor Rengöring och förvaring

- Smuts och fett kan avlägsnas från utsidan av detektorn med en trasa eller med en mjuk, icke-metallisk borste.

- DEWALTs digitala laserdetektorer är stänkvattenskyddade men får inte doppas i vatten. Håll inte vatten på apparaten och doppa den inte under vatten.
- Den är bäst om förvaringsplatsen är sval och torr och borta från direkt solljus och kraftig värme eller kyla.

## Detektor Felsökning

### DETEKTORN KOPPLAS INTE PÅ

- Tryck in och släpp upp strömbrytaren.
- Kontrollera att batteriet är på plats och i rätt position.
- Om detektor är mycket kallt, låt den värmas upp i ett uppvärmt utrymme.
- Byt ut 9-volts batteriet. Sätt på enheten.
- Om detektor fortfarande inte startar, lämna detektor till ett DEWALT servicecenter.

### INGET LJUD KOMMER UR DETEKTORNS HÖGTALARE

- Säkerställ att detektor är på.
- Tryck på volymknappen. Den kommer att slå av och på.
- Se till att lasern är påslagen och att den sänder ut en laserstråle.
- Om detektor fortfarande inte ger något ljud ifrån sig, lämna detektor till ett DEWALT servicecenter.

### DETEKTORN REAGERAR INTE PÅ STRÅLEN FRÅN EN ANNAN LASER ENHET

- DEWALTs digitala laserdetektor har konstruerats för att endast fungera med DW088 och DW089 samt med vissa andra kompatibla linjelasrar.

### DETEKTORN AVGER EN TON MEN LCD-DISPLAYEN FUNGERAR INTE

- Om detektor är mycket kallt, låt den värmas upp i ett uppvärmt utrymme.
- Om LCD-displayen fortfarande inte fungerar, lämna detektor till ett DEWALT servicecenter.

### STARKT LJUS SOM LYSER PÅ DETEKTORN GÖR ATT DETEKTORN HELA TIDEN GER "PÅ GRADEN"-SIGNAL

- När det omgivande ljuset är mycket starkt, kan detektor ge en felaktig eller ojämn indikation på nivån.
- Flytta bort detektor från det intensiva ljuset eller skugga sensorfönstret (i) för att återgå till normal funktion.

## Att skydda miljön



Separat insamling. Denna produkt får inte kasseras tillsammans med vanligt hushållsavfall.

Skulle du en dag upptäcka att din produkt från DEWALT behöver ersättas eller att du inte längre har någon användning för den, kassera den inte tillsammans med hushållsavfallet. Gör denna produkt tillgänglig för separat insamling.



Separat insamling av använda produkter och förpackningar möjliggör att ämnena kan återvinnas och användas igen. Återanvändning av återvunna ämnen bidrar till att förhindra miljöföroreningar och minskar behovet av råmaterial.

Lokala bestämmelser kan ge anvisningar för separat insamling av elektriska produkter från hushållen, på kommunala avfallsanläggningar eller via återförsäljaren när du köper en ny vara.

DEWALT tillhandahåller en inrättning för insamling och återvinning av DEWALTs produkter när dessa har nått slutet på sin livslängd. För att utnyttja denna tjänst, återsänd din vara till något behörigt reparationsombud, som kommer att tillvarata den å dina vägnar.

Du kan kontrollera var ditt närmaste behöriga reparationsombud finns, genom att kontakta det lokala kontoret för DEWALT på den adress som anges i denna handbok. Alternativt finns en förteckning över behöriga reparationsombud för DEWALT och komplett information om vår service efter försäljning, med kontaktadresser, på Internet på: [www.2helpU.com](http://www.2helpU.com).



## Batterier

När du avfallshanterar batterier, tänk på att skydda miljön. Konsultera dina lokala myndigheter angående ett miljövänligt sätt avfallshandera batterierna.

## GARANTI

DEWALT har förtroende för kvaliteten på sina produkter, och erbjuder en enastående garanti för professionella användare av produkten. Denna garanti-deklaration kommer som tillägg till och inskränker inte dina kontraktsmässiga rättigheter i egenskap av professionell användare, eller dina lagstadgade rättigheter i egenskap av enskild icke-professionell användare. Garantin är giltig i de territorier som tillhör medlemsstaterna i Europeiska unionen och det europeiska frihandelsområdet.

### • 30 DAGARS RISKFRI TILLFREDSSTÄLLELSE-GARANTI •

Om du inte är helt nöjd med funktionaliteten hos ditt verktyg från DEWALT kan du helt enkelt återlämna det inom 30 dagar, i komplett skick, med alla ursprungliga delar så som det köpts, till inköpsstället, för full återbetalning eller byte. Produkten måste ha blivit utsatt för rimligt slitage och nötning, och bevis på inköpet måste visas upp.

### • KONTRAKT PÅ ETT ÅRS FRI SERVICE •

Om du behöver underhåll eller service för ditt DEWALT verktyg inom 12 månader från inköp har du rätt till en service utan kostnad. Den kommer att utföras utan kostnad hos ett auktoriserat DEWALT reparationsombud. Bevis på köpet måste visas upp. Detta inkluderar arbete. Det innefattar inte tillbehör och reservdelar, såvida dessa inte faller inom ramen för garantin.

### • ETT ÅRS FULLSTÄNDIG GARANTI •

Om din produkt från DEWALT produkt faller på grund av bristfälligt material eller tillverkning inom 12 månader efter inköpsdatum, garanterar DEWALT att vi kostnadsfritt byter ut alla felaktiga delar eller – efter vårt gottfinnande – kostnadsfritt byter ut enheten, förutsatt att:

- Produkten inte har använts felaktigt;
- Produkten bara har utsatts för rimligt slitage och nötning;
- Reparationer inte har försökt göras av obehöriga personer;
- Bevis på köpet visas upp;
- Produkten återlämnas i fullständigt skick, med alla sina ursprungliga beståndsdelar.

Om du vill göra ett yrkande, kontakta din återförsäljare eller leta efter din närmaste auktoriserade DEWALT reparationsombud i DEWALT katalogen eller kontakta ditt DEWALT kontor på den adress som anges i denna manual. En förteckning över behöriga reparationsombud för DEWALT och komplett information om vår service efter försäljning finns tillgängligt på Internet på:  
**[www.2helpU.com](http://www.2helpU.com)**.



# DİJİTAL LAZER ALGILAYICI DE0892

## Tebrikler!

Bir DEWALT ürünü seçtiniz. Uzun süreli deneyim, sürekli ürün geliştirme ve yenilik DEWALT markasını profesyonel kullanıcılar için en güvenilir ortaklardan biri yapmaktadır.

## Teknik veriler

DE0892	
Tip	1
Voltaj	V 9
Pii boyutu	6LR61
Çalıştırma aralığı (yarıçap)	m 50
Ağırlık	g 380

## Tanımlar: Güvenlik Talimatları

Aşağıdaki tanımlar her işaret sözcüğü ciddiyet derecesini gösterir. Lütfen kılavuzu okuyunuz ve bu simgelere dikkat ediniz.



**TEHLİKE:** Engellenmemesi halinde **ölüm veya ciddi yaralanma** ile sonuçlanabilecek çok yakın bir tehlikeli durumu gösterir.



**UYARI:** Engellenmemesi halinde **ölüm veya ciddi yaralanma** ile sonuçlanabilecek potansiyel bir tehlikeli durumu gösterir.



**DİKKAT:** Engellenmemesi halinde **önemsiz veya orta dereceli yaralanma** ile sonuçlanabilecek potansiyel bir tehlikeli durumu gösterir.

**İKAZ:** Engellenmemesi halinde **maddi hasara neden olabilecek, yaralanma ile ilişkisi olmayan** durumları gösterir.



Elektrik çarpması riskini belirtir.



Yangın riskini belirtir.



**UYARI:** Yaralanma riskini azaltmak için, kullanım kılavuzunu okuyun.

## GÜVENLİK TALIMATLARI



**UYARI! Bütün güvenlik uyarılarını ve talimatlarını mutlaka okuyun.** Bu talimatların herhangi birisine uyulmaması elektrik çarpması, yangın ve/veya ciddi yaralanma riskine neden olabilir.

Yangın, elektrik çarpması ve yaralanma riskini azaltmak için daima ülkenizdeki güvenlik talimatlarına uyun.

Cihazı çalıştırmadan önce bu kılavuzu dikkatli bir şekilde okuyun. Aynı zamanda bu cihaz ile birlikte kullanılacak elektrikli aletin kılavuzuna da bakın.

## BÜTÜN UYARI VE GÜVENLİK TALİMATLARINI İLERİDE BAKMAK ÜZERE MUHAFAZA EDİN

## Genel

### 1. Çalışma alanını temiz tutun.

Dağınık alanlar ve banklar kazalara neden olabilir.

### 2. Çocukları uzak tutun.

Çocukların alete veya uzatma kablosuna temas etmesine izin vermeyin. Deneyimsiz kullanıcıların gözetim altında tutulması gerekir.

### 3. Uygun aleti kullanın.

Kullanım amacı bu kullanma kılavuzunda anlatılmıştır. Ağır hizmet tipi aletin işini yapması için küçük aletleri veya ataşmanları zorlamayın. Alet, belirlenen kapasite aralığında kullanıldığında daha iyi ve güvenli çalışacaktır.



**UYARI:** Bu kullanım kılavuzunda Tavsiye edilenin dışında herhangi bir aksesuar veya parçanın kullanımı veya bu aletle yapılacak her hangi bir işlem yaralanma riski taşıyabilir.

### 4. Lazer detektörü bazı yüksek frekanslı alanların varlığında düzgün bir şekilde çalışmayabilir.

## Piller için önemli güvenlik talimatları



**UYARI: Piller patlayabilir veya sızıntı yapabilir ve bu durum yaralanmaya veya yangına neden olabilir.** Bu riski azaltmak için:

## TÜRKÇE

- *Pil etiketi ve paket üzerinde bulunan tüm talimatlara ve uyarılara harfiyen uyun.*
- *Pilleri takarken pil ile alet üzerinde işaretli olan kutup uçlarına (+ ve –) dikkat ederek düzgün takın.*
- *Pilin kutup uçlarını kısa devre yapmayın.*
- *Pilleri şarj etmeyin.*
- *Eski ve yeni pilleri birlikte kullanmayın. Eski pilleri aynı zamanda aynı marka ve tipte yenileriyle değiştirin.*
- *Biten pilleri derhal değiştirin ve yerel düzenlemelere uygun olarak bertaraf edin.*
- *Pilleri ateşe atmayın.*
- *Pilleri çocukların ulaşamayacağı yerlerde saklayın.*
- *Birkaç ay boyunca alet kullanılmayacaksa pilleri çıkarın.*

## Ambalaj içeriği

Ambalaj içeriğinde şunlar bulunmaktadır:

- 1 Dijital lazer detektörü
- 1 Kelepçe
- 1 Pil
- 1 Kullanım kılavuzu
- *Alet, parçalar ve aksesuarlarda nakliye sırasında hasar oluşup oluşmadığını kontrol edin.*
- *Çalıştırmadan önce bu kılavuzu iyice okuyup anlamak için zaman ayırın.*

## Tanımlama (şek. [fig.] 1, 2)



**UYARI:** Bu cihazı veya herhangi bir parçasını hiçbir zaman değiştirmeyin. Hasarla veya yaralanmayla sonuçlanabilir.

- a. LCD ekran penceresi
- b. Hoparlör
- c. Pil bölmesi kapağı
- d. İşaret çentikleri
- e. Güç düğmesi
- f. Ses düzeyi düğmesi
- g. Hassasiyet düğmesi

- h. Mıknatıslar
- i. Sensör penceresi
- j. Kelepçe mandalı
- k. Sınırlama parçaları
- l. Ray
- m. Mandal
- n. Mandal deliği
- o. Kelepçe düğmesi

Detektör lazer ışınının yerini göstermek için her iki görsel sinyali LCD ekran penceresi (a) ile, sesli sinyali ise hoparlör (b) vasıtasıyla verir.

DEWALT Dijital Lazer Detektörü detektör kelepçesiyle veya detektör kelepçesi olmadan kullanılabilir. Kelepçeyle kullanıldığında, detektör bir aşamalandırma çubuğuna, seviyelendirme direğine, saplamaya veya desteğe konumlandırılabilir.

## KULLANIM ALANI

DEWALT Dijital Lazer Detektörü parlak ışık koşullarında veya uzun mesafeler üzerinden lazerden yayılan lazer ışını konumlandırmaya yardım eder. Detektör lazer ışını görmeyen zor olduğu iç ve dış mekan koşullarında kullanılabilir.

Detektör özellikle DW088 ve DW089 çizgi lazeri ve diğer uyumlu DEWALT çizgi lazerleriyle kullanılmak üzere tasarlanmıştır. Döner lazerlerle kullanılamaz.

Islak koşullarda veya yanıcı sıvı ya da gazların mevcut olduğu ortamlarda **KULLANMAYIN**.

Dijital lazer detektörü profesyonel bir lazer aksesuarıdır.

Çocukların cihaza ve lazere temas etmesine **İZİN VERMEYİN**. Deneyimsiz kullanıcılar bu lazeri kullanılırken gözetim altında tutulmalıdır.

## MONTAJ VE AYARLAMALAR



**UYARI:** Bu cihaz ile kullanılacak aletin kılavuzuna bakın.

## Piller (şek. 1)

Dijital lazer detektörü 9 voltluk pille çalışır. Verilen pili takmak için, pil bölmesi kapağını (c) kaldırın. 9 voltluk pili kabartmalı simgede gösterildiği gibi hizalayarak bölmeye yerleştirin.

## Detektör Kontrolleri (şek. 1)

Detektör güç düğmesi (e) ve hacim düğmesiyle (f) kontrol edilir.

Güç düğmesine bir defa basınca, detektör açılır. Sensör penceresinin üst kısmı ON (Açık) simgesini ve hacim simgesini gösterir.

DEWALT Dijital Lazer Detektörü ayrıca otomatik kapanma özelliğine de sahiptir. Lazer ışını ışın algılama penceresinde görülmezse veya düğmelere basılmazsa, detektör kendini yaklaşık 5 dakika içinde kapanır.

Sesli sinyali kapatmak için düğmeye tekrar basın; hacim simgesi kaybolur.

Detektör dar hassaslık ayarında (sol alt köşede beliren simge) çalışmaz. Geniş doğruluk ayarına değiştirmek için hassaslık düğmesine (g) (artık sağ alt köşede beliren simge) basın.

## Hassaslık

Detektör geniş ve dar olmak üzere iki hassaslık ayarı sunar. Geniş ayarda, detektörün "seviyede" olduğunu göstermek için detektör daha büyük bir tolerans sağlar. Dar ayarda, bu tolerans daha hassas "seviyede" göstergesi için düşürülür.

Daha hassas sonuçlar elde etmek için, çalışmaya geniş ayar kullanılarak başlayın ve dar ayarla bitirin.

## Mıknatıslar

Mıknatıslar (h) asma tavanın takılması sırasında detektörün metal parçalara monte edilmesini sağlar.

## KULLANMA

### Kullanma Talimatları



#### UYARI:

- *Daima güvenlik talimatlarına ve uygulanan kurallara uyun.*
- *İlk defa kullanmadan önce, koruyucu bandı ekranlardan çıkarıp atın.*

### Detektörün Çalışması (şek. 1)

1. Lazeri kurun ve konumlandırın.
2. Detektörü güç düğmesine basarak (e) açın.
3. Detektörü sensör penceresinin (i) yüzü lazer ışınına dönük olacak şekilde konumlandırın. Detektörü ortalayana kadar ışın çevresinde aşağı yukarı hareket ettirin. Ekran penceresi göstergeleri ve sesli sinyal göstergeleriyle ilgili bilgi için **Göstergeler** başlıklı tabloya bakın.

### GÖSTERGELER

	Seviye Üzerinde	Biraz Seviye Üzerinde	Seviyede	Biraz Seviye Altında	Seviye Altında
asesli sinyaller	hızlı bip	hızlı bip	sabit ton	yavaş bip	yavaş bip
ekran simgeleri					

4. Lazer ışını konumunu hassas bir şekilde işaretlemek için işaretleme çentiklerini (d) kullanın.

## Aşamalandırma Çubuğuna Montaj (şek. 1, 2)

1. Detektörü aşamalandırma çubuğuna sabitlemek için, ilk önce kelepçe mandalına (j) itip yerleştirerek detektörü kelepçeye takın. Kelepçedeki mandal (m) detektördeki mandal deliği (n) ile karşılaşana kadar kelepçedeki parçaları (k) detektör üzerindeki kızak (l) çevresinde kaydırın.
2. Kelepçe düğmesini (o) saatin tersi yönünde çevirerek kelepçe ağızını açın.
3. Detektörü gerekli yüksekliğe ayarlayın ve kelepçeyi çubuğa sabitlemek için kelepçe düğmesini saat yönünde çevirin.
4. Yüksekliği ayarlamak için, kelepçeyi hafifçe gevşetin, yeniden konumlandırın ve yeniden sıkın.

## BAKIM

DEWALT aletiniz, minimum bakımla uzun süre çalışacak şekilde imal edilmiştir. Her zaman sorunsuz çalışması, alete gerekli bakımların yapılmasına ve düzenli temizliğe bağlıdır.

## Detektör Servisi

Dijital Lazer Detektöründe piller dışında, kullanıcı tarafından servisi yapılabilecek hiçbir parça yoktur. Üniteyi parçalarına ayırmayın. Lazer detektörde yetkisiz bir değişiklik yapmak bütün garantiyi geçersiz kılacaktır.

## Detektörün Temizlenmesi ve Saklanması

- Detektörün dış yüzeyindeki kir ve yağ bir bez parçası yada metal olmayan bir fırça kullanılarak çıkarılabilir.
- DEWALT dijital lazer detektörü yağmura dayanıklıdır; fakat suya batırlamaz. Üniteye su dökmeyin yada suya daldırmayın.
- En iyi saklama alanı; doğrudan güneş ışığı almayan ve aşırı sıcak ve soğuk olmayan, serin ve kuru olan yerdir.

## Detektör Sorun Giderme

### DETEKTÖR AÇILMIYOR

- Güç düğmesine basın ve serbest bırakın.
- Pilin yerinde ve uygun pozisyonda olup olmadığını kontrol edin.
- Detektör çok soğuksa, sıcak bir alanda ısınmasını sağlayın.
- 9 voltluk pili değiştirin. Üniteyi açın.
- Detektör hala açılmadıysa, detektörü bir DEWALT servis merkezine götürün.

### DETEKTÖR HOPARLÖRÜNDEN SES ÇIKMIYOR

- Detektörün açık olduğundan emin olun.
- Hacim düğmesine basın. Açılacak ve kapanacaktır.
- Lazerin açık olduğundan ve bir lazer ışını yaydığından emin olun.
- Detektör hala ses çıkarmıyorsa, detektörü bir DEWALT servis merkezine götürün.

### DETEKTÖR BAŞKA BİR LAZER ÜNİTESİNDEN GELEN İŞİNA YANIT VERMEZ

- DEWALT Dijital Lazer Detektörü yalnızca DW088 ve DW089 ile belirli diğer uyumlu çizgi lazerlerle çalışmak üzere tasarlanmıştır.

### DETEKTÖRDEN SES ÇIKIYOR ANCAK LCD EKРАН PENCERESİ ÇALIŞMIYOR

- Detektör çok soğuksa, sıcak bir alanda ısınmasını sağlayın.
- LCD ekran penceresi hala çalışmıyorsa, detektörü DEWALT servis merkezine götürün.

### DETEKTÖRDEKİ PARLAK IŞIK SÜREKLİ "SEVİYEDE" SINYALINE NEDEN OLUYOR

- Çok güçlü ortam ışığı varlığında, detektör yanlış veya dengesiz seviye göstergesi verebilir.

- Normal çalışma düzenine geri dönmek için detektörü güçlü ışığın dışında yeniden konumlandırın veya sensör penceresini (i) gölge üzerine gölge düşmesini sağlayın.

## Çevrenin korunması



Ayrı toplama. Bu ürün normal evsel atıklarla birlikte imha edilmemelidir.



Herhangi bir zamanda DEWALT ürününüzü değiştirmek isterseniz ya da artık kullanılamaz durumdaysa, normal evsel atıklarla birlikte atmayın. Bu ürünü ayrı toplama için ayırın.



Kullanılmış ürünlerin ve ambalajların ayrı olarak toplanması bu maddelerin geri dönüşüme sokularak yeniden kullanılmasına olanak tanır. Geri dönüşümlü maddelerin tekrar kullanılması çevre kirliliğinin önlenmesine yardımcı olur ve ham madde ihtiyacını azaltır.

Yerel yönetmelikler, elektrikli ürünlerin evlerden toplanıp belediye atık tesislerine aktarılması veya yeni bir ürün satın alırken perakende satıcı tarafından toplanması yönünde hükümler içerebilir.

DEWALT, hizmet ömrünün sonuna ulaşan DEWALT ürünlerinin toplanması ve geri dönüşüme sokulması için bir imkan sunmaktadır. Bu hizmetin avantajlarından faydalanmak için, lütfen, ürününüzü bizim adımıza teslim alacak herhangi bir yetkili servise iade edin.

Bu kılavuzda belirtilen listeden size en yakın yetkili servisin yerini öğrenebilirsiniz. Alternatif olarak, yetkili DEWALT servislerinin listesi ve satış sonrası hizmetlerimizle ilgili tüm bilgiler ve tam ayrıntıları İnternette [www.2helpU.com](http://www.2helpU.com) adresinde mevcuttur.



## Aküler

Pilleri çıkarırken, çevreye karşı duyarlı olun. Pili çevre açısından güvenli bir şekilde atmak için yerel yetkililere danışın.

## GARANTİ

DEWALT ürünlerinin kalitesinden emindir ve bu yüzden profesyonel kullanıcılar için kanunlarda belirtilen taleplerin üstünde bir garanti sunmaktadır. Bu garanti metni bir ilave niteliğinde olup profesyonel bir kullanıcı olarak sahip olduğunuz sözleşmeden doğan haklara veya profesyonel olmayan, özel bir kullanıcı olarak sahip olduğunuz yasal haklara hiçbir şekilde zarar vermez. İşbu garanti Avrupa Birliği'ne üye ülkeler ile Avrupa Serbest Ticaret Bölgesi sınırları dahilinde geçerlidir.

### • 30 GÜNLÜK RİKSİZ MÜŞTERİ MEMNUNİYETİ GARANTİSİ •

Satın almış olduğunuz DEWALT ürünü, satın alma tarihinden itibaren 30 gün içerisinde, ilk denemenizde, performansı sizi tam olarak tatmin etmediyse, yetkili servise götürülüp; DEWALT Merkez Servis onayı ile değiştirilebilir veya gerekirse tamir edilir. Bu haktan yararlanmak için:

Ürünün satın alındığı şekliyle, orijinal tüm parçaları ile birlikte satın alındığı yere teslimi;

- Fatura ve garanti kartının ibrazı;
- Uygulamanın satın alım tarihi itibarıyla ilk 30 gün içerisinde gerçekleşmesi;
- Ürün performansının ilk uygulamadan sonra memnuniyetsizlik yaratması gerekmektedir.

Aksesuarlar ve garanti koşulları haricinde yedek parçalar dahil değildir.

### • ÜCRETSİZ BİR YILLIK SERVİS KONTRATI •

Yasal garanti süresi dahilinde tüm DEWALT ürünleri satın alma tarihinden itibaren bir yıl süreyle ücretsiz servis desteğine sahiptir. Sadece bir defaya mahsus olmak üzere ürününüz DEWALT Yetkili Servisinde işçilik bedeli alınmadan tamir edilir veya bakımı yapılır. Fatura ve garanti kartı ibrazı gerekmektedir.

Aksesuarlar ve garanti koşulları haricinde yedek parçalar dahil değildir.

### • BİR YIL TAM GARANTİ •

Sahip olduğunuz DEWALT ürünü satın alma tarihinden itibaren 12 ay içinde hatalı

malzeme veya işçilik nedeniyle bozulursa, DEWALT aşağıdaki şartlara uyulması koşuluyla ücretsiz olarak tüm kusurlu parçaların yenilenmesini veya -kendi inisiyatifine bağlı olarak- satın alınan ürünün değiştirilmesini garanti eder:

- Ürün hatalı kullanılmamıştır;
- Ürün yıpranmamış, hırpalanmamış ve aşınmamıştır;
- Yetkili olmayan kişilerce tamire çalışılmamıştır;
- Satın alma belgesi (fatura) ibraz edilmiştir;
- Ürün, tüm orijinal parçaları ile birlikte iade edilmiştir.

Şikayet veya talepleriniz için satıcınıza, DEWALT kataloğunda yer alan size en yakın yetkili DEWALT servisine veya bu kullanma kılavuzunda belirtilen adresten DEWALT ofisine başvurun. Yetkili DEWALT servislerinin listesi ve satış sonrası hizmetlerimizle ilgili tüm bilgiler İnternette [www.2helpU.com](http://www.2helpU.com) adresinde mevcuttur.

**Sanayi ve Ticaret Bakanlığı tebliğince kullanım ömrü 10 yıldır.**

**Türkiye Distribütörü**

**KALE HIRDAVAT VE MAKİNA A.Ş.**

**Defterdar Mah. Savaklar Cad. No. 15 34050**

**Edirnekapı Eyüp İstanbul**

# ΨΗΦΙΑΚΟΣ ΑΝΙΧΝΕΥΤΗΣ ΛΕΙΖΕΡ DE0892

## Συγχαρητήρια!

Έχετε επιλέξει ένα προϊόν DEWALT. Η πολυετής εμπειρία, η σχολαστική διαδικασία ανάπτυξης προϊόντων και η καινοτομία καθιστούν τη DEWALT έναν από τους πιο αξιόπιστους εταίρους για επαγγελματίες χρήστες.

## Τεχνικά δεδομένα

		DE0892
Τύπος		1
Τάση	V	9
Μέγεθος μπαταρίας		6LR61
Περιοχή λειτουργίας (ακτίνα)	m	50
Βάρος	g	380

## Ορισμοί: Οδηγίες ασφαλείας

Οι παρακάτω ορισμοί περιγράφουν το επίπεδο σοβαρότητας για κάθε προειδοποιητική λέξη. Παρακαλούμε διαβάστε το εγχειρίδιο και δώστε προσοχή σε αυτά τα σύμβολα.



**ΚΙΝΔΥΝΟΣ:** Υποδεικνύει μια επικείμενη επικίνδυνη κατάσταση, η οποία, εάν δεν αποφευχθεί, θα προκαλέσει θάνατο ή σοβαρό τραυματισμό.



**ΠΡΟΕΙΔΟΠΟΙΗΣΗ:** Υποδεικνύει μια ενδεχομένως επικίνδυνη κατάσταση, η οποία, εάν δεν αποφευχθεί, θα μπορούσε να προκαλέσει θάνατο ή σοβαρό τραυματισμό.



**ΠΡΟΣΟΧΗ:** Υποδεικνύει μια ενδεχομένως επικίνδυνη κατάσταση, η οποία, εάν δεν αποφευχθεί, ενδέχεται να προκαλέσει τραυματισμό μικρής ή μέτριας σοβαρότητας.

**ΣΗΜΕΙΩΣΗ:** Υποδεικνύει μια πρακτική που δεν έχει σχέση με προσωπικό τραυματισμό και η οποία, εάν δεν αποφευχθεί, ενδέχεται να προκαλέσει υλική ζημιά.



Υποδηλώνει κίνδυνο ηλεκτροπληξίας.



Υποδηλώνει κίνδυνο πυρκαγιάς.



**ΠΡΟΕΙΔΟΠΟΙΗΣΗ:** Για να ελαττώσετε τον κίνδυνο τραυματισμού, διαβάστε το εγχειρίδιο χρήσης.

## ΟΔΗΓΙΕΣ ΑΣΦΑΛΕΙΑΣ



**ΠΡΟΕΙΔΟΠΟΙΗΣΗ!** Διαβάστε όλες τις προειδοποιήσεις ασφαλείας και όλες τις οδηγίες. Η μη τήρηση όλων των προειδοποιήσεων και των οδηγιών ενδέχεται να οδηγήσει σε ηλεκτροπληξία, πυρκαγιά ή/και σοβαρό τραυματισμό.

Πάντα τηρείτε τους κανονισμούς ασφαλείας που ισχύουν στη χώρα σας για να μειώσετε τον κίνδυνο πυρκαγιάς, ηλεκτροπληξίας και τραυματισμού.

Διαβάστε προσεκτικά όλο το παρόν εγχειρίδιο πριν χρησιμοποιήσετε το προσάρτημα. Επίσης συμβουλευτείτε το εγχειρίδιο οποιουδήποτε ηλεκτρικού εργαλείου πρόκειται να χρησιμοποιηθεί με αυτό το προσάρτημα.

### ΔΙΑΤΗΡΗΣΤΕ ΤΙΣ ΠΡΟΕΙΔΟΠΟΙΗΣΕΙΣ ΚΑΙ ΤΙΣ ΟΔΗΓΙΕΣ ΓΙΑ ΜΕΛΛΟΝΤΙΚΗ ΑΝΑΦΟΡΑ

## Γενικά

### 1. Διατηρείτε την περιοχή εργασίας καθαρή.

Οι περιοχές εργασίας και οι πάγκοι όπου δεν υπάρχει τακτοποίηση μπορεί να γίνουν αιτίες ατυχημάτων.

### 2. Κρατάτε τα παιδιά μακριά.

Μην αφήσετε παιδιά να έρθουν σε επαφή με το εργαλείο ή το καλώδιο επέκτασης. Απαιτείται επίβλεψη για μη έμπειρους χρήστες.

### 3. Χρησιμοποιείτε το κατάλληλο εργαλείο.

Η προβλεπόμενη χρήση περιγράφεται στο παρόν εγχειρίδιο οδηγιών. Μην αναγκάζετε μικρά εργαλεία ή προσαρτήματα να εκτελέσουν την εργασία εργαλείου βαρέως τύπου. Το εργαλείο θα εκτελέσει την εργασία καλύτερα και ασφαλέστερα με την προβλεπόμενη ένταση χρήσης.



**ΠΡΟΕΙΔΟΠΟΙΗΣΗ:** Η χρήση οποιουδήποτε παρελκόμενου ή προσαρτήματος ή η εκτέλεση οποιασδήποτε εργασίας με αυτό το εργαλείο, πέραν των όσων συνιστώνται στο παρόν εγχειρίδιο οδηγιών, μπορεί να παρουσιάσει κίνδυνο τραυματισμού.

4. Ο Ανιχνευτής λέιζερ μπορεί να μη λειτουργεί κανονικά με την παρουσία ορισμένων πεδίων υψηλής συχνότητας.

## Σημαντικές οδηγίες ασφαλείας για την μπαταρία



**ΠΡΟΕΙΔΟΠΟΙΗΣΗ:** Οι μπαταρίες μπορούν να εκραγούν ή να παρουσιάσουν διαρροή και μπορούν να προκαλέσουν τραυματισμό ή πυρκαγιά. Για να ελαττώσετε αυτόν τον κίνδυνο:

- Τηρήστε προσεκτικά όλες τις οδηγίες και προειδοποιήσεις που υπάρχουν επάνω στην ετικέτα και τη συσκευασία της μπαταρίας.
- Να τοποθετείτε πάντοτε σωστά τις μπαταρίες όσον αφορά την πολικότητα (+ και -), όπως υποδεικνύεται επάνω στην μπαταρία και τον εξοπλισμό.
- Μην βραχυκυκλώνετε τους ακροδέκτες της μπαταρίας.
- Μην φορτίζετε τις μπαταρίες.
- Μην τοποθετείτε μαζί καινούριες και παλιές μπαταρίες. Αντικαταστήστε όλες τις μπαταρίες ταυτόχρονα με καινούριες μπαταρίες ίδιας μάρκας και τύπου.
- Αφαιρείτε αμέσως τις κενές μπαταρίες και απορρίψτε τις σύμφωνα με τους τοπικούς κανόνες.
- Μην απορρίπτετε τις μπαταρίες σε φωτιά.
- Κρατήστε τις μπαταρίες μακριά από μέρος που μπορούν να πλησιάσουν παιδιά.
- Αφαιρείτε τις μπαταρίες από τη συσκευή, εάν δεν προβλέπεται να τη χρησιμοποιήσετε για αρκετούς μήνες.

## Περιεχόμενα συσκευασίας

Στη συσκευασία περιέχεται:

- 1 Ψηφιακό ανιχνευτή λέιζερ
- 1 Σφινκτήρα
- 1 Μπαταρία
- 1 Εγχειρίδιο οδηγιών

- Ελέγξτε για τυχόν ζημιές στο εργαλείο, στα τμήματα ή τα παρελκόμενα, οι οποίες μπορεί να συνέβησαν κατά τη διάρκεια της μεταφοράς.
- Πριν από τη χρήση, αφιερώστε χρόνο για να διαβάσετε προσεκτικά και να κατανοήσετε το παρόν εγχειρίδιο.

## Περιγραφή (εικ. [fig.] 1, 2)



**ΠΡΟΕΙΔΟΠΟΙΗΣΗ:** Ποτέ μην τροποποιήσετε αυτό το προσάρτημα ή οποιοδήποτε μέρος του. Θα μπορούσε να προκύψει ζημιά ή τραυματισμός.

- a. Παράθυρο οθόνης LCD
- b. Ηχείο
- c. Κάλυμμα χώρου μπαταριών
- d. Εγκοπές σήμανσης
- e. Κουμπί τροφοδοσίας
- f. Κουμπί ρύθμισης έντασης ήχου
- g. Κουμπί ρύθμισης ακρίβειας
- h. Μαγνήτες
- i. Παράθυρο αισθητήρα
- j. Ασφάλιση σφινκτήρα
- k. Τροχιές
- l. Ράγα
- m. Ασφάλιση
- n. Οπή ασφάλισης
- o. Λαβή σφινκτήρα

Ο ανιχνευτής παρέχει και οπτικά σήματα μέσω του παραθύρου (a) της οθόνης LCD αλλά και ηχητικά σήματα μέσω του ηχείου (b) για να υποδεικνύει τη θέση της ακτίνας λέιζερ.

Ο ψηφιακός ανιχνευτής λέιζερ της DEWALT μπορεί να χρησιμοποιηθεί με ή χωρίς το σφινκτήρα ανιχνευτή. Όταν χρησιμοποιείται με το σφινκτήρα, ο ανιχνευτής μπορεί να τοποθετηθεί σε χωροσταθμική ράβδο, σταδία, ορθοστάτη ή στύλο.

### ΠΡΟΟΡΙΖΟΜΕΝΗ ΧΡΗΣΗ

Ο ψηφιακός ανιχνευτής λέιζερ της DEWALT βοηθά στον εντοπισμό μιας ακτίνας λέιζερ που εκπέμπεται από τη μονάδα λέιζερ σε συνθήκες με έντονο φως ή σε μεγάλες αποστάσεις. Ο ανιχνευτής μπορεί να χρησιμοποιηθεί σε συνθήκες τόσο εσωτερικών όσο και εξωτερικών χώρων, όταν δεν φαίνεται εύκολα η ακτίνα λέιζερ.

## ΕΛΛΗΝΙΚΑ

Ο ανιχνευτής έχει σχεδιαστεί αποκλειστικά για χρήση με τη μονάδα γραμμών λέιζερ DW088 και το DW089 και με άλλες συμβατές μονάδες γραμμών λέιζερ της DEWALT. Δεν προορίζεται για χρήση με περιστρεφόμενες μονάδες λέιζερ.

Να **ΜΗ** χρησιμοποιείται σε συνθήκες υγρασίας ή όταν υπάρχουν εύφλεκτα υγρά ή αέρια.

Ο ψηφιακός ανιχνευτής λέιζερ είναι ένα επαγγελματικό αξεσουάρ λέιζερ.

**ΜΗΝ** αφήσετε παιδιά να έρθουν σε επαφή με το προσάρτημα και την ακτίνα ή τη συσκευή λέιζερ. Απαιτείται επίβλεψη όταν αυτή η συσκευή λέιζερ χρησιμοποιείται από άπειρους χρήστες.

## ΣΥΝΑΡΜΟΛΟΓΗΣΗ ΚΑΙ ΡΥΘΜΙΣΕΙΣ



**ΠΡΟΕΙΔΟΠΟΙΗΣΗ:** Ανατρέξτε και στο εγχειρίδιο του εργαλείου που πρόκειται να χρησιμοποιηθεί με αυτό το προσάρτημα.

### Μπαταρίες (εικ. 1)

Ο ψηφιακός ανιχνευτής λέιζερ τροφοδοτείται από μπαταρία 9 V. Για να τοποθετήσετε την παρεχόμενη μπαταρία, ανασηκώστε το κάλυμμα της υποδοχής μπαταρίας (c). Τοποθετήστε τη μπαταρία των 9 V μέσα στην υποδοχή όπως φαίνεται στο ανάγλυφο εικονίδιο.

### Στοιχεία ελέγχου του ανιχνευτή (εικ. 1)

Ο ανιχνευτής ελέγχεται από το κουμπί τροφοδοσίας (e) και από το κουμπί έντασης ήχου (f).

Αν πατηθεί μια φορά το κουμπί τροφοδοσίας, ο ανιχνευτής ενεργοποιείται. Το πάνω μέρος του παραθύρου του αισθητήρα δείχνει το εικονίδιο ON (ενεργοποίησης) και το εικονίδιο έντασης ήχου.

Ο ψηφιακός ανιχνευτής λέιζερ της DEWALT διαθέτει επίσης και λειτουργία αυτόματης απενεργοποίησης. Αν ακτίνα λέιζερ δεν πέσει πάνω στο παράθυρο ανίχνευσης ακτίνας ή δεν πατηθεί κανένα κουμπί μέσα σε 5 λεπτά, τότε ο ανιχνευτής θα απενεργοποιηθεί αυτόματα.

Για να απενεργοποιηθεί το ηχητικό σήμα, πιέστε πάλι το κουμπί. Το εικονίδιο έντασης ήχου θα πάψει να εμφανίζεται.

Ο ανιχνευτής ενεργοποιείται με τη στενή ρύθμιση ακρίβειας (το εικονίδιο εμφανίζεται στην κάτω αριστερή γωνία). Πιέστε μία φορά το κουμπί ακρίβειας (g) για να αλλάξετε σε ευρεία ρύθμιση ακρίβειας (το εικονίδιο τότε εμφανίζεται στην κάτω δεξιά γωνία).

### Ακρίβεια

Ο ανιχνευτής παρέχει δύο ρυθμίσεις ακρίβειας, στενή και ευρεία. Στην ευρεία ρύθμιση, ο ανιχνευτής παρέχει μεγαλύτερη ανοχή για να δείξει ότι ο ανιχνευτής είναι «σε ευθυγράμμιση». Στη στενή ρύθμιση, μειώνεται η ανοχή, για πιο ακριβή ένδειξη ευθυγράμμισης.

Για τα πιο ακριβή αποτελέσματα ξεκινήστε χρησιμοποιώντας την ευρεία ρύθμιση και τελειώστε με τη στενή ρύθμιση.

### Μαγνήτες

Οι μαγνήτες (h) επιτρέπουν στον ανιχνευτή να τοποθετείται στους μεταλλικούς οδηγούς κατά την εγκατάσταση ψευδοροφής.

## ΛΕΙΤΟΥΡΓΙΑ

### Οδηγίες χρήσης



#### ΠΡΟΕΙΔΟΠΟΙΗΣΗ:

- Να τηρείτε πάντοτε τις οδηγίες ασφαλείας και τις ισχύουσες ρυθμίσεις.
- Πριν την πρώτη χρήση, αφαιρέστε και πετάξτε την προστατευτική ταινία από τις οθόνες.

### Λειτουργία του ανιχνευτή (εικ. 1)

1. Εγκαταστήστε τη μονάδα λέιζερ και ρυθμίστε τη θέση της.
2. Ενεργοποιήστε τον ανιχνευτή πιέζοντας το κουμπί τροφοδοσίας (e).
3. Ρυθμίστε τη θέση του ανιχνευτή ώστε το παράθυρο αισθητήρα (i) να κοιτάζει την ακτίνα λέιζερ. Μετακινήστε τον αισθητήρα προς τα πάνω ή κάτω εκεί όπου κατά προσέγγιση βρίσκεται η ακτίνα, έως ότου έχετε κεντράρει τον ανιχνευτή. Για πληροφορίες σχετικά με τις ενδείξεις στο παράθυρο οθόνης και με τις ενδείξεις ηχητικού σήματος, ανατρέξτε στον πίνακα **Ενδείξεις**.



ΕΝΔΕΙΞΕΙΣ					
	Άνω της ευθείας	Ελαφρά άνω της ευθείας	Σε ευθεία	Ελαφρά κάτω της ευθείας	Κάτω της ευθείας
αηχητικά σημεία	γρήγορο σήμα	γρήγορο σήμα	σταθερός ήχος	αργό σήμα	αργό σήμα
εικονίδια στην οθόνη					

4. Χρησιμοποιήστε τις εγκοπές σήμανσης (d) για να σηματοδέψετε με ακρίβεια τη θέση της ακτίνας λέιζερ.

## Τοποθέτηση πάνω σε χωροσταθμική ράβδο (εικ. 1, 2)

1. Για να στερεώσετε τον ανιχνευτή σας πάνω σε χωροσταθμική ράβδο, πρώτα συνδέστε τον ανιχνευτή στο σφιγκτήρα πιέζοντας την ασφάλιση (j) του σφιγκτήρα προς τα μέσα. Περάστε τις ράγες (k) του σφιγκτήρα γύρω από τη ράγα (l) του ανιχνευτή έως ότου η ασφάλιση (m) πάνω στο σφιγκτήρα εισέλθει και ασφαλίσει στην οπή ασφάλισης (n) στον ανιχνευτή.
2. Ανοίξτε τις σιαγόνες του σφιγκτήρα περιστρέφοντας τη σφαιρική λαβή (o) του σφιγκτήρα αριστερόστροφα.
3. Ρυθμίστε τη θέση του ανιχνευτή στο απαιτούμενο ύψος και περιστρέψτε τη σφαιρική λαβή του σφιγκτήρα δεξιόστροφα για να στερεωθεί ο σφιγκτήρας στη ράβδο.
4. Για να κάνετε ρυθμίσεις στο ύψος, ξεσφίξτε ελαφρά το σφιγκτήρα, ρυθμίστε τη θέση του και σφίξτε πάλι.

## ΣΥΝΤΗΡΗΣΗ

Η προσάρτηση έχει σχεδιαστεί για να λειτουργεί σε μακρόχρονη χρονική περίοδο με ελάχιστη δυνατή συντήρηση. Η συνεχής ικανοποιητική λειτουργία εξαρτάται από την κανονική φροντίδα του εργαλείου και από το τακτικό του καθαρίσμα.

## Σέρβις του ανιχνευτή

Εκτός από τις μπαταρίες, δεν υπάρχουν στον ψηφιακό ανιχνευτή λέιζερ άλλα εξαρτήματα που επιδέχονται σέρβις από το χρήστη.

Μην αποσυναρμολογήσετε τη μονάδα. Η μη εξουσιοδοτημένη επέμβαση στον ανιχνευτή λέιζερ θα καταστήσει άκυρη κάθε εγγύηση.

## Καθαρισμός και φύλαξη του ανιχνευτή

- Οι ρύποι και το γράσο μπορούν να αφαιρεθούν από τις εξωτερικές επιφάνειες του ανιχνευτή με χρήση ενός πανιού ή μια μαλακής, μη μεταλλικής βούρτσας.
- Ο ψηφιακός ανιχνευτής λέιζερ της DEWALT είναι ανθεκτικός σε βροχή αλλά δεν επιτρέπεται να βυθιστεί σε υγρό. Μη χύνετε νερό πάνω στη μονάδα και μη τη βυθίσετε σε νερό.
- Το καλύτερο μέρος φύλαξης είναι ένα δροσερό και ξηρό μέρος—μακριά από άμεση ηλιακή ακτινοβολία και από υπερβολική ζέστη ή κρύο.

## Αντιμετώπιση προβλημάτων του ανιχνευτή

### Ο ΑΝΙΧΝΕΥΤΗΣ ΔΕΝ ΕΝΕΡΓΟΠΟΙΕΙΤΑΙ

- Πιέστε και αφήστε ελεύθερο το κουμπί τροφοδοσίας.
- Ελέγξτε για να δείτε ότι η μπαταρία είναι τοποθετημένη και στη σωστή θέση.
- Αν ο ανιχνευτής είναι πολύ κρύος, αφήστε τον να ζεσταθεί σε μια θερμαινόμενη περιοχή.
- Αντικαταστήστε τη μπαταρία των 9 V. Ενεργοποιήστε τη μονάδα.
- Αν και πάλι δεν ενεργοποιείται ο ανιχνευτής, παραδώστε τον σε ένα κέντρο σέρβις της DEWALT.

### ΤΟ ΗΧΕΙΟ ΤΟΥ ΑΝΙΧΝΕΥΤΗ ΔΕΝ ΠΑΡΑΓΕΙ ΗΧΟ

- Βεβαιωθείτε ότι ο ανιχνευτής είναι ενεργοποιημένος.
- Πιέστε το κουμπί έντασης ήχου. Αυτό θα αλλάξει κατάσταση μεταξύ ενεργοποίησης και απενεργοποίησης.
- Βεβαιωθείτε ότι η μονάδα λέιζερ είναι ενεργοποιημένη και ότι εκπέμπει ακτίνα λέιζερ.
- Αν και πάλι δεν παράγει ήχο ο ανιχνευτής, παραδώστε τον σε ένα κέντρο σέρβις της DEWALT.

### Ο ΑΝΙΧΝΕΥΤΗΣ ΔΕΝ ΑΝΤΑΠΟΚΡΙΝΕΤΑΙ ΣΤΗΝ ΑΚΤΙΝΑ ΑΠΟ ΑΛΛΗ ΜΟΝΑΔΑ ΛΕΙΖΕΡ

- Ο ψηφιακός ανιχνευτής λέιζερ της DEWALT έχει σχεδιαστεί ώστε να λειτουργεί μόνο σε

## ΕΛΛΗΝΙΚΑ

συνεργασία με το DW088 και το DW089 και ορισμένες άλλες συμβατές συσκευές γραμμών λείζερ.

### Ο ΑΝΙΧΝΕΥΤΗΣ ΠΑΡΑΓΕΙ ΗΧΟ ΑΛΛΑ ΤΟ ΠΑΡΑΘΥΡΟ ΘΘΟΝΗΣ LCD ΔΕΝ ΛΕΙΤΟΥΡΓΕΙ

- Αν ο ανιχνευτής είναι πολύ κρύος, αφήστε τον να ζεσταθεί σε μια θερμαινόμενη περιοχή.
- Αν και πάλι δεν λειτουργεί το παράθυρο οθόνης LCD, παραδώστε τον ανιχνευτή σε ένα κέντρο σέρβις της DEWALT.

### ΕΝΤΟΝΟ ΦΩΣ ΠΟΥ ΠΕΦΤΕΙ ΠΑΝΩ ΣΤΟΝ ΑΝΙΧΝΕΥΤΗ ΠΡΟΚΑΛΕΙ ΣΥΝΕΧΕΣ ΣΗΜΑ «ΣΕ ΕΥΘΕΙΑ»

- Σε περίπτωση παρουσίας πολύ έντονου φωτισμού περιβάλλοντος, ο ανιχνευτής μπορεί να παράγει λανθασμένη ή ασταθή ένδειξη ευθυγράμμισης με το οριζόντιο ή κάθετο επίπεδο.
- Επανατοποθετήστε τον ανιχνευτή εκτός του έντονου φωτισμού ή σκιάστε το παράθυρο αισθητήρα (i) ώστε να συνεχιστεί η κανονική λειτουργία.

## Για την προστασία του περιβάλλοντος



Ξεχωριστή συλλογή. Αυτό το προϊόν δεν πρέπει να απορρίπτεται μαζί με τα συνήθη οικιακά απορρίμματα.

Εάν διαπιστώσετε κάποια μέρα ότι το προϊόν σας της DEWALT χρειάζεται αντικατάσταση, ή εάν δεν το χρειάζεστε πια, μην το απορρίψετε μαζί με τα οικιακά απορρίμματα. Τοποθετήστε αυτό το προϊόν σε ειδικό κάδο για ξεχωριστή συλλογή.



Η ξεχωριστή συλλογή χρησιμοποιημένων προϊόντων και συσκευασιών επιτρέπει την ανακύκλωση και επαναχρησιμοποίηση των υλικών. Η επαναχρησιμοποίηση των ανακυκλωμένων υλικών βοηθά στην αποφυγή της μόλυνσης του περιβάλλοντος και ελατώνει τη ζήτηση πρώτων υλών.

Οι τοπικοί κανονισμοί μπορεί να προβλέπουν την ξεχωριστή συλλογή ηλεκτρικών προϊόντων από τα νοικοκυριά σε δημοτικά κέντρα συλλογής απορριμμάτων ή από τον αντιπρόσωπο όταν αγοράζετε ένα νέο προϊόν.

Η DEWALT διαθέτει εγκατάσταση για τη συλλογή και ανακύκλωση των προϊόντων DEWALT όταν φτάσουν στο τέλος του ωφέλιμου χρόνου ζωής τους. Για να εκμεταλλευτείτε αυτή την υπηρεσία, παρακαλούμε επιστρέψτε το προϊόν σας σε οποιοδήποτε εξουσιοδοτημένο αντιπρόσωπο σέρβις, ο οποίος θα το συλλέξει εκ μέρους μας.

Μπορείτε να βρείτε τη διεύθυνση του πλησιέστερου εξουσιοδοτημένου αντιπροσώπου σέρβις μέσω επικοινωνίας με το τοπικό γραφείο της DEWALT, στη διεύθυνση που αναφέρεται στο παρόν εγχειρίδιο. Εναλλακτικά, μια λίστα με τους εξουσιοδοτημένους αντιπροσώπους σέρβις της DEWALT καθώς και πλήρη στοιχεία και πρόσωπα επικοινωνίας με την υπηρεσία εξυπηρέτησης μετά την πώληση που διαθέτουμε, υπάρχουν στο διαδίκτυο στη διεύθυνση: [www.2helpU.com](http://www.2helpU.com).



## Μπαταρίες

Όταν απορρίπτετε μπαταρίες, να λαμβάνετε υπόψη σας την προστασία του περιβάλλοντος. Απευθυνθείτε στις τοπικές σας αρχές για να πληροφορηθείτε έναν περιβαλλοντικά ασφαλή τρόπο διάθεσης των μπαταριών.

## ΕΓΓΥΗΣΗ

DEWALT έχει εμπιστοσύνη στην ποιότητα των προϊόντων της και προσφέρει μια εξαιρετική εγγύηση για επαγγελματίες χρήστες του προϊόντος. Η παρούσα δήλωση εγγύησης είναι επιπλέον των συμβατικών δικαιωμάτων σας ως επαγγελματία χρήστη ή των απορροδόντων από τη νομοθεσία δικαιωμάτων σας ως ιδιώτη, μη επαγγελματία χρήστη και δεν τα παραβιάζει με κανέναν τρόπο. Η εγγύηση ισχύει εντός της επικράτειας των χωρών μελών της Ευρωπαϊκής Ένωσης και της Ευρωπαϊκής Ζώνης Ελεύθερων Συναλλαγών.

### • 30 ΗΜΕΡΩΝ ΕΓΓΥΗΣΗ ΙΚΑΝΟΠΟΙΗΤΙΚΗΣ ΑΠΟΔΟΣΗΣ •

Αν δεν είστε πλήρως ικανοποιημένοι με την απόδοση του εργαλείου σας DEWALT, απλά επιστρέψτε το εντός 30 ημερών, πλήρες με όλα τα αρχικά του μέρη, όπως το αγοράσατε, στο σημείο αγοράς, για πλήρη επιστροφή χρημάτων ή ανταλλαγή. Το προϊόν θα πρέπει να έχει υποβληθεί σε εύλογη φθορά λόγω συνήθους χρήσης και πρέπει να παρουσιαστεί απόδειξη αγοράς.

### • ΕΝΟΣ ΕΤΟΥΣ ΣΥΜΒΟΛΑΙΟ ΔΩΡΕΑΝ ΣΕΡΒΙΣ •

Αν χρειάζεστε συντήρηση ή σέρβις του εργαλείου σας DEWALT εντός 12 μηνών από την αγορά του, δικαιούστε ένα σέρβις χωρίς χρέωση. Αυτό θα λάβει χώρα χωρίς χρέωση σε εξουσιοδοτημένο αντιπρόσωπο επισκευών της DEWALT. Θα πρέπει να παρουσιαστεί απόδειξη αγοράς. Περιλαμβάνει εργασία. Δεν περιλαμβάνει αξεσουάρ και ανταλλακτικά εκτός αν η βλάβη τους εμπήκει στην εγγύηση.

### • ΕΝΟΣ ΕΤΟΥΣ ΠΛΗΡΗΣ ΕΓΓΥΗΣΗ •

Αν εντός 12 μηνών από την ημερομηνία αγοράς η συσκευή σας DEWALT καταστεί ελαττωματική λόγω ελαττώματος στα υλικά ή την εργασία, η DEWALT εγγυάται ότι θα αντικαταστήσει όλα τα ελαττωματικά εξαρτήματα χωρίς χρέωση ή – κατ' επιλογή μας – θα αντικαταστήσει τη μονάδα χωρίς χρέωση εφόσον:

- Το προϊόν δεν έχει τύχει κακής μεταχείρισης

- Το προϊόν έχει υποβληθεί σε εύλογη φθορά λόγω συνήθους χρήσης
- Δεν έχουν επιχειρηθεί επισκευές από μη εξουσιοδοτημένα άτομα
- Έχει παρουσιαστεί απόδειξη αγοράς
- Το προϊόν επιστρέφεται πλήρες με όλα τα αρχικά μέρη του

Αν επιθυμείτε να υποβάλετε μία αξίωση επί της εγγύησης, απευθυνθείτε στον πωλητή σας ή ελέγξτε τη θέση του πλησιέστερου εξουσιοδοτημένου αντιπροσώπου επισκευών της DEWALT στον κατάλογο της DEWALT ή απευθυνθείτε στο τοπικό σας γραφείο της DEWALT στη διεύθυνση που αναφέρεται στο παρόν εγχειρίδιο. Λίστα των εξουσιοδοτημένων αντιπροσώπων επισκευών της DEWALT και πλήρη στοιχεία για την υποστήριξή μας μετά την πώληση διατίθενται στο Διαδίκτυο στη διεύθυνση: [www.2helpU.com](http://www.2helpU.com).

<b>Belgique et Luxembourg België en Luxemburg</b>	Black & Decker - DEWALT Nieuwlandlaan 7, IZ Aarschot B156 B-3200 Aarschot	Dutch Tel: +32 70 220 063 French Tel:+32 70 220 062	Fax: +32 70 225 585 Fax: +32 70 222 441 www.dewalt.be
<b>Danmark</b>	DEWALT Sluseholmen 2-4 2450 København SV		Tlf: 70201511 Fax: 70224910 www.dewalt.dk
<b>Deutschland</b>	DEWALT Richard Klinger Str. 11 65510 Idstein		Tel: 06126-21-1 Fax: 06126-21-2770 www.dewalt.de
<b>Ελλάς</b>	Black & Decker (Ελλάς) A.E. Στράβωνος 7 & Βουλιαγμένης 159 Γλυφάδα 16674, Αθήνα	Τηλ: +30 210 8981-616 Service: +30 210 8981-616 Φαξ: +30 210 8983-570	www.dewalt.gr
<b>España</b>	DEWALT Parque de Negocios "Mas Blau" Edificio Muntadas, c/Bergadá, 1, Of. A6 08820 El Prat de Llobregat (Barcelona)		Tel: 934 797 400 Fax: 934 797 419 www.dewalt.es
<b>France</b>	DEWALT 5, allée des hêtres BP 30084, 69579 Limonest Cedex		Tel: 04 72 20 39 20 Fax: 04 72 20 39 00 www.dewalt.fr
<b>Schweiz Suisse Svizzera</b>	DEWALT In der Luberzen 40 8902 Urdorf		Tel: 01 - 730 67 47 Fax: 01 - 730 70 67 www.dewalt.ch
<b>Ireland</b>	DEWALT Calpe House Rock Hill Black Rock, Co. Dublin		Tel: 00353-2781800 Fax: 00353-2781811 www.dewalt.ie
<b>Italia</b>	DEWALT Viale Elvezia 2 20052 Monza (MI)		Tel: 800-014353 Fax: 039-2387592 www.dewalt.it
<b>Nederlands</b>	Black & Decker - DEWALT Joulehof 12 4600 AB Bergen Op Zoom		Tel: +31 164 283 063 Fax: +31 164 283 200 www.dewalt.nl
<b>Norge</b>	DEWALT Postboks 4613, Nydalen 0405 Oslo		Tel: 45 25 13 00 Fax: 45 25 08 00 www.dewalt.no
<b>Österreich</b>	DEWALT Werkzeug Vertriebsges m.b.H Oberlaaerstrasse 248 A-1230 Wien		Tel: 01 - 66116 - 0 Fax: 01 - 66116 - 14 www.dewalt.at
<b>Portugal</b>	DEWALT Centro de Escritórios de Sintra Avenida Almirante Gago Coutinho, 132/134, Edifício 142710-418 Sintra 2710-418 Lisboa		Tel: 214 66 75 00 Fax: 214 66 75 75 www.dewalt.pt
<b>Suomi</b>	DEWALT Tekniikantie 12 02150 Espoo, Finland		Puh: 010 400 430 Faksi: 0800 411 340 www.dewalt.fi
<b>Sverige</b>	DEWALT Box 94 431 22 Mölndal		Tel: 031 68 61 00 Fax: 031 68 60 08 www.dewalt.se
<b>Türkiye</b>	KALE Hirdavat ve Makina A.Ş. Defterdar Mah. Savaklar Cad. No:15 Edirnekapı / Eyüp / İSTANBUL 34050 TÜRKİYE		Tel: 0212 533 52 55 Faks: 0212 533 10 05 www.dewalt.com.tr
<b>United Kingdom</b>	DEWALT 210 Bath Road; Slough, Berks SL1 3YD	Tel: 01753-56 70 55 Fax: 01753-57 21 12	www.dewalt.co.uk
<b>Middle East Africa</b>	DEWALT P.O. Box - 17164, Jebel Ali (South Zone), Dubai, UAE		Tel: +971 4 8863030 Fax: +971 4 8863333 www.dewalt.ae