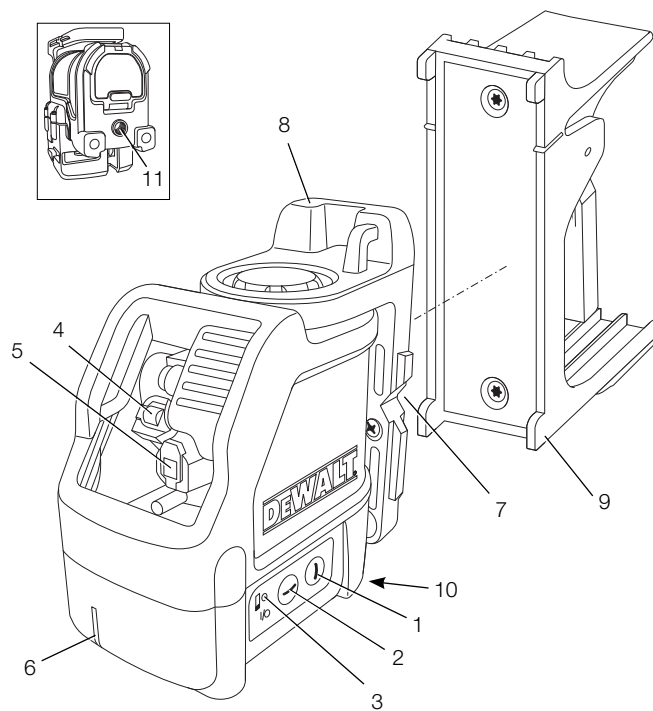


**DEWALT®**

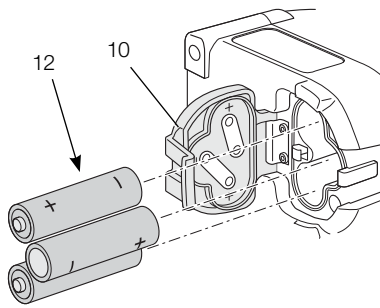
[www.DEWALT.eu](http://www.DEWALT.eu)

**DW088**

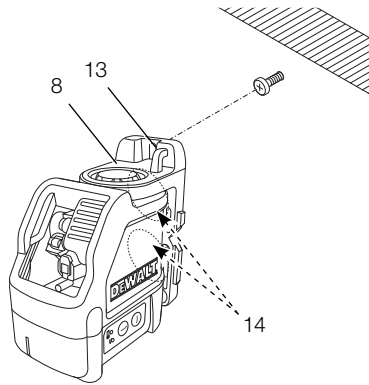
<b>Dansk</b> ( <i>oversat fra original brugsvejledning</i> )	<b>9</b>
<b>Deutsch</b> ( <i>übersetzt von den Originalanweisungen</i> )	<b>29</b>
<b>English</b> ( <i>original instructions</i> )	<b>51</b>
<b>Français</b> ( <i>traduction de la notice d'instructions originale</i> )	<b>71</b>
<b>Norsk</b> ( <i>oversatt fra de originale instruksjonene</i> )	<b>93</b>
<b>Suomi</b> ( <i>käännetty alkuperäisestä käyttöohjeesta</i> )	<b>113</b>
<b>Svenska</b> ( <i>översatt från de ursprungliga instruktionerna</i> )	<b>133</b>



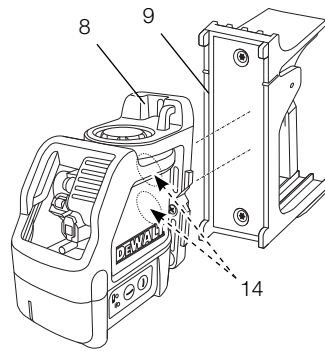
**A**



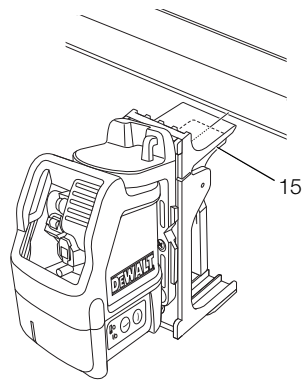
**B**



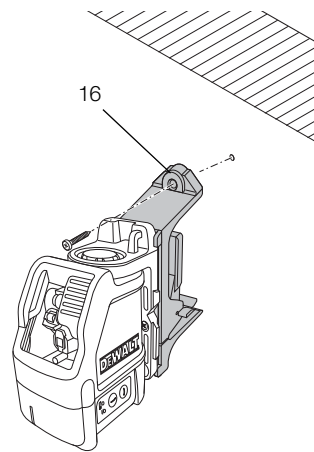
**C1**  
2



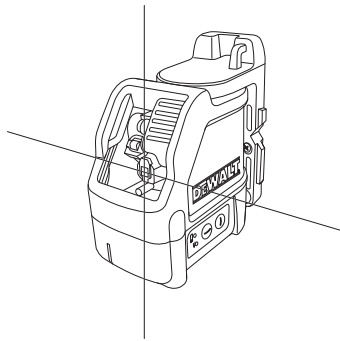
**C2**



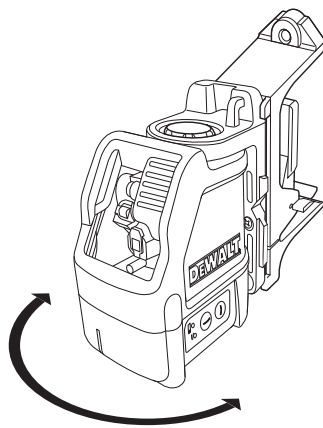
**C3**



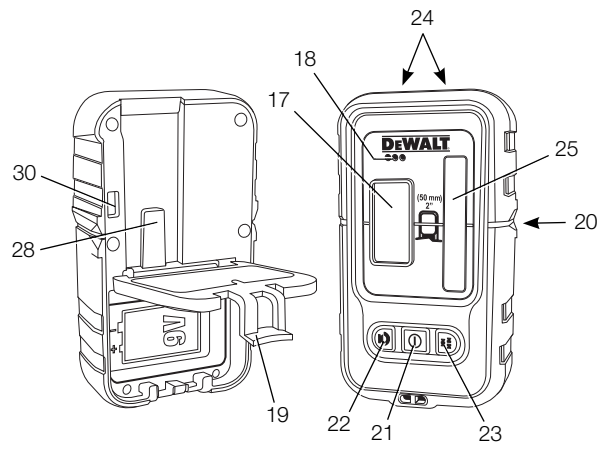
**C4**



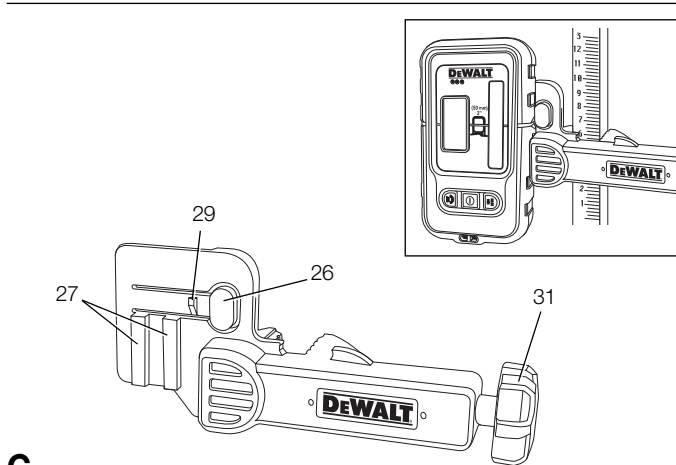
**D**  
4



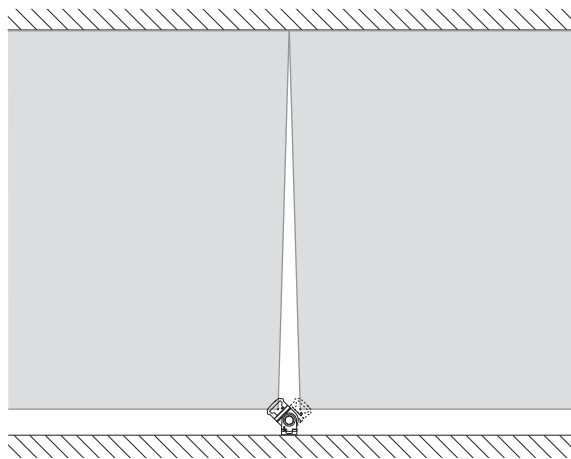
**E**



**F**

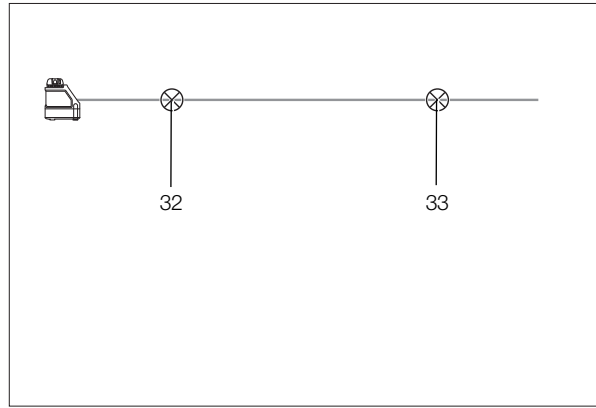


**G**

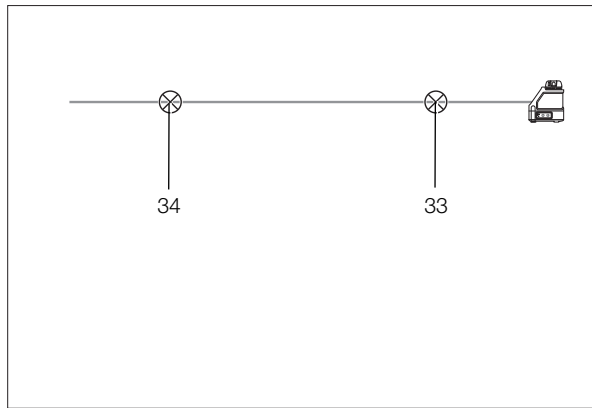


**H**

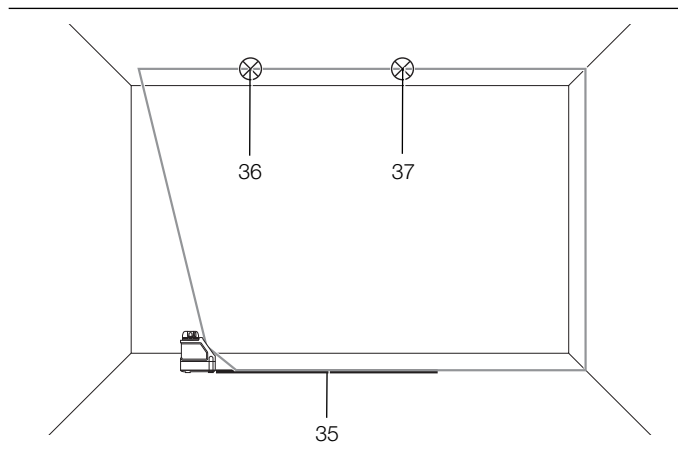




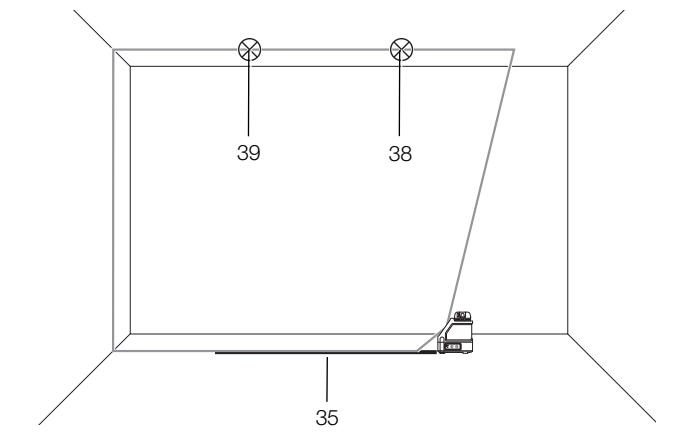
**I1**



**I2**



**J1**



**J2**

## SIGTE-LASERAPPARAT DW088

### Tillykke!

Du har valgt et DEWALT værktøj. Mange års erfaring, ihærdig produktudvikling og innovation gør DEWALT til en af de mest pålidelige partnere for professionelle brugere.

### Tekniske data

		DW088
Spænding	V	4,5
Type		1
Batteristørrelse		3 x LR6 (AA)
Laserkraft	mW	< 1,3
Laserklasse		2
Bølgelængde	nm	637
Beskyttelsesklasse		IP54
Selvindstillingsområde	°	+/- 4
Driftstemperatur	°C	-10 – +45
Gevindhul		1/4" x 20 TPI
Vægt	kg	0,75

### Definitioner: Sikkerhedsråd

Nedenstående definitioner beskriver sikkerhedsniveauet for hvert signalord. Læs vejledningen og læg mærke til disse symboler.



**FARE:** Angiver en overhængende farlig situation, der - hvis den ikke undgås - **kan** resultere i **døden eller alvorlige kvæstelser**.



**ADVARSEL:** Angiver en mulig farlig situation, der - hvis den ikke undgås - **kan** resultere i **døden eller alvorlige kvæstelser**.

## DANSK

---



**FORSIGTIG:** Angiver en mulig farlig situation, der - hvis den ikke undgås - **kan** resultere i **mindre eller moderat personskade**.

**BEMÆRK:** Angiver en handling, der **ikke er forbundet med personskade**, men som **kan** resultere i **produktskade**.



Betyder fare for elektrisk stød.



Betyder risiko for brand.

### Sikkerhedsvejledning for lasere



**ADVARSEL!** Læs og forstå hele vejledningen. Manglende overholdelse af alle nedenstående instruktioner kan medføre elektrisk stød, brand og/eller alvorlig personskade.

#### GEM DISSE INSTRUKTIONER

- **Laseren må ikke anvendes i eksplosive atmosfærer, f.eks. i nærheden af brændbare væsker, gasser eller støv.** Elværktøj danner gnister, der kan antænde støv eller dampe.
- **Brug kun laseren med de dertil beregnede batterier.** Brug af andre batterier kan medføre brandfare.
- **Opbevar laseren uden for rækkevidde af børn og andre uuddannede personer, når den ikke er i brug.** Lasere er farligere i hænderne på uuddannede brugere.
- **Brug kun tilbehør, der er anbefalet af producenten af din model.** Tilbehør, der egner sig til én laser, kan medføre risiko for skader, når det anvendes på en anden laser.
- **Service på værktøjet må KUN udføres af uddannet reparationspersonale.** Reparationer, service eller vedligeholdelse udført af ukvalificeret personale kan medføre skader. Se adressen på din nærmeste autoriserede DEWALT reparatør på listen over autoriserede DEWALT reparatører på bagsiden af denne vejledning eller besøg [www.2helpU.com](http://www.2helpU.com) på internettet.

## DANSK

- **Brug ikke optisk værktøj som f.eks. et teleskop eller meridianinstrument til at se laserstrålen.** Det kan medføre alvorlige øjenskader.
- **Placer ikke laseren et sted, hvor man forsætligt eller hændeligt kan se ind i laserstrålen.** Det kan medføre alvorlige øjenskader.
- **Placer ikke laseren i nærheden af reflekterende overflader, der kan reflektere laserstrålen mod personers øjne.** Det kan medføre alvorlige øjenskader.
- **Sluk laseren, når den ikke er i brug.** Hvis laseren efterlades tændt, øger det risikoen for at se ind i laserstrålen.
- **Anvend ikke laseren i nærheden af børn, og tillad ikke børn at anvende laseren.** Det kan medføre alvorlige øjenskader.
- **Advarselsmærkaterne må ikke fjernes eller udviskes.** Hvis mærkaterne fjernes, kan brugeren eller andre uforvarende blive udsat for stråling.
- **Placer laseren sikkert på en vandret overflade.** Hvis laseren falder ned, kan det medføre skader på laseren eller alvorlige kvæstelser.
- **Bær korrekt påklædning. Bær ikke løstsiddende beklædning eller smykker. Tildæk langt hår. Hold hår, beklædning og handsker væk fra bevægelige dele.** Løstsiddende beklædning, smykker eller langt hår kan sidde fast i bevægelige dele. Lufthuller dækker ofte over bevægelige dele og skal også undgås.



**ADVARSEL: Brug af andre knapper, justeringer eller udførelse af andre procedurer end de heri beskrevne kan medføre eksponering for farlig stråling.**



**ADVARSEL: SKIL IKKE LASEREN AD.** Der er ingen dele indei, der kan serviceres af brugeren. Hvis du adskiller laseren, ugyldiggøres garantien på produktet. Du må ikke ændre produktet på nogen måder. Ændring af værktøjet kan resultere i farlig udsættelse for laserstråling.



**ADVARSEL: Brandfare!** Undgå kortslutning af kontakter til et fjernet batteri.

## DANSK

### Ekstra sikkerhedsinstruktioner for lasere

- Denne laser overholder klasse 2 betingelser i henhold til EN 60825-1:2007. Laserdioden må ikke udskiftes med en anden type. Hvis laseren er beskadiget, skal den repareres af en godkendt reparatør.
- Brug ikke laseren til andet formål end projicering af laserlinier.

Øjet må ikke udsættes for strålen fra en klasse 2 laser i mere end 0,25 sekunder. Øjenlåsreflekserne giver normalt den nødvendige beskyttelse af øjnene. I afstande på over 1 m opfylder laseren betingelserne for lasere klasse 1, og den anses derfor for fuldstændig sikker.

- Man må aldrig se direkte ind i laserstrålen.
- Se ikke på laserstrålen gennem optisk værktøj.
- Opsæt ikke værktøjet på et sted, hvor laserstrålen kan ramme personer i hovedhøjde.
- Børn må ikke komme i kontakt med laseren.

### Restrisici

Følgende risici er forbundet med brugen af dette apparat:

- skader forårsaget af at se ind i laserstrålen.

### Etiketter på værktøjet

Følgende piktogrammer ses på værktøjet:



Læs brugsanvisningen før brugen



Laser-advarsel



Kig ikke ind i laserstrålen.

#### PLACERING AF DATOKODE

Datokoden, der også inkluderer fabriktionsåret, er trykt på siden af batterirummet.

Eksempel:

2011 XX XX  
Produktionsår

#### Vigtig sikkerhedsvejledning for batterier



**ADVARSEL: Batterier kan eksplodere eller lække og medføre kvæstelser eller brand.** Sådan mindskes denne risiko:

- Følg omhyggeligt alle vejledninger og advarsler på batterimærkaten og emballagen.
- Isæt altid batterier med polerne vendt korrekt (+ og -), som angivet på batteriet og udstyret.
- Batteriets poler må ikke kortsluttes.
- Batterierne må ikke oplades.
- Nye og gamle batterier må ikke blandes. Udskift alle batterier samtidig med nye batterier af samme mærke og type.
- Fjern brugte batterier med det samme og bortskaf dem i overensstemmelse med lokal lovgivning.
- Batterier må ikke kastes i åben ild.
- Hold batterier uden for børns rækkevidde.
- Fjern batterierne, hvis enheden ikke skal anvendes i flere måneder.

## DANSK

---

### Batterier (fig. B)

#### BATTERITYPE

Denne laser bruger tre LR6-batterier (størrelse AA).

#### TILSIGTET BRUG

Sigte-laserapparatet DW088 er designet til at projicere laserlinjer som hjælpemiddel for professionelle. Værktøjet kan bruges både inde og ude til vandret (vater), og lodret (i lod). Anvendelsesområderne strækker sig fra layout af vægge og vinduer til installation af rammeskiner.

**MÅ IKKE** anvendes under våde forhold eller i nærheden af brændbare væsker eller gasser.

Krydslinjelaseren er et værktøj til professionelle. **LAD IKKE** børn komme i kontakt med værktøjet. Overvågning er påkrævet, når uerfarne brugere anvender dette værktøj.

### Kontroller emballagens indhold

Emballagen indeholder:

- 1 Sigte-laserapparat
- 1 Vægstativ
- 3 LR6-batterier (AA-str.)
- 1 Detektor (DW088KD)
- 1 Klemme (DW088KD)
- 1 9 V-batteri (DW088KD)
- 1 Kasse
- 1 Brugervejledning
- Tag dig tid til at læse og forstå denne brugervejledning, før du tager værktøjet i brug.

### Beskrivelse (fig. A)

- 1 Afbryder (vertikal laserstråle)
- 2 Afbryder (horisontal laserstråle)



- 3 Indikator for lavt batteri
- 4 Vertikal laserstråle
- 5 Horisontal laserstråle
- 6 Indikator for vertikal laserstråle
- 7 Indikator for horisontal laserstråle
- 8 Drejekonsol
- 9 Vægstativ
- 10 Dæksel til batterirum
- 11 1/4" x 20 indvendigt gevind

## Udpakning

### PÅSÆTNING AF ADVARSELSMÆRKATEN

Sikkerhedsadvarslerne på mærkaten på laseren skal stå på brugerens sprog.

Derfor leveres værktøjet med et løst ark med selvklæbende mærkater.



**ADVARSEL:** *Kontrollér, at sikkerhedsadvarslerne på mærkaten er skrevet på dit sprog.*

Advarslerne skal lyde som følger:

LASERSTRÅLING  
SE IKKE IND I STRÅLEN  
KLASSE 2 LASERPRODUKT

- Hvis advarslerne er på et andet sprog, skal du gå frem som følger:
  - Fjern den ønskede mærkat fra arket.
  - Placer omhyggeligt mærkaten over den eksisterende mærkat.
  - Tryk mærkaten på plads.

## SAMLING OG JUSTERING



**ADVARSEL!** *Placer ikke laseren et sted, hvor man forsætligt eller hændeligt kan se ind i laserstrålen. Det kan medføre alvorlige øjenskader.*

## DANSK

---

### Udskiftning af batterier (fig. B)

Tilbehøret bruger batterier af typen LR6 (AA).

- Åbn batterirumsdækslet (10).
- Udskift batterierne (12). Sørg for at anbringe de nye batterier som vist.
- Luk batterirumsdækslet.



**ADVARSEL:** Udskift altid hele sættet, når du skifter batterier.  
Bland ikke gamle batterier med nye. Brug helst alkaliebatterier.

### INDIKATOR FOR LAVT BATTERI (FIG. A)

Værktøjet er udstyret med en indikator for lavt batteri (3) placeret på kontrolpanelet. Indikatoren for lavt batteri lyser, mens værktøjet er tændt. Den blinker for at indikere, at batterierne skal udskiftes, og værktøjet afbrydes automatisk.

- Sluk for værktøjet, og tag batterierne ud, så snart indikatoren blinker.

### Opsætning af værktøjet (fig. C1 - C4)

Værktøjet kan let opsættes på flere forskellige måder, hvilket gør det praktisk til mange anvendelser.

#### GULVOPSÆTNING

- Anbring værktøjet på en relativt jævn og vandret overflade.

#### VÆGOPSÆTNING (FIG. C1)

Monteringshullet (13) i drejekonsollen (8) er beregnet til montering på vægkonstruktioner. Alternativt kan værktøjet monteres direkte på metalobjekter ved hjælp af magneterne (14).

- Sæt en skrue eller et søm i væggen.
- Hæng værktøjet op på skruen i monteringshullet.

#### FASTGØRELSE AF VÆRKTØJET PÅ VÆGSTATIVET (FIG. C2 - C4)

Værktøjet er udstyret med et vægstativ (9) til montering på en vægskinne som hjælpeværktøj til loftshængt installation og andre specielle nivelleringsprojiceringer. Drejekonsollen (8) har magneter til fastgørelse af værktøjet på vægstativet.

- Indstil magneterne (14) efter metalpladen på vægstativet (9).

## DANSK

- Fjern vægstativet ved at trække det tilstrækkelig kraftigt fra værktøjet. Fastgør vægstativet på vægskinnen således:
- Åbn klemmekæberne (15).
- Sæt klemmekæberne ind over vægskinnen, og løs klemmen, så klemmekæberne strammes omkring skinnen.

Monter vægstativet på væggen således:

- Hold værktøjet i den ønskede position mod væggen, og markér placeringen af monteringshullet på væggen.
- Bor et hul på det markerede sted.
- Indsæt en tilsvarende rawlplug i hullet.
- Hold værktøjet foran rawlpluggen.
- Sæt en skrue i monteringshullet (16).

### Justering af værktøjet

- Tænd for værktøjet for at starte vaterindstillingen. Den vandrette og/eller lodrette orientering er korrekt justeret, så længe laserstrålerne er tændt.
- Laserstrålerne begynder at blinke for at signalere, at værktøjet er blevet opstillet med en hældning, der er større end selvindstillingsområdet på 4°. Sluk for værktøjet, justér opstillingen igen, så værktøjet kommer inden for selvindstillingsområdet, og tænd igen for værktøjet.

### Justering af laserlinjen (fig. D)

- Justér laserlinjen for begge laserstrålerne med positionsmarkeringen. Flyt værktøjet efter behov.

## BETJENING



**ADVARSEL!** *Placer ikke laseren et sted, hvor man forsætligt eller hændeligt kan se ind i laserstrålen. Det kan medføre alvorlige øjenskader.*

### Brugervejledning



**ADVARSEL:** *Overhold altid sikkerhedsinstruktionerne og gældende foreskrifter.*

## DANSK

---

- Markér altid laserpunkternes centrum.
- Sørg for, at værktøjet er sat sikkert op.
- Ekstreme temperaturrendringer medfører bevægelser af de indre dele, hvilket kan påvirke værktøjets præcision. Kontrollér regelmæssigt nøjagtigheden, hvis værktøjet bruges under sådanne omstændigheder.
- Selv om værktøjet automatisk korrigerer for små afvigelser i vater, der opstår ved stød, kan det være nødvendigt igen at justere balance eller opstilling.
- Hvis værktøjet har været tabt eller er vippet over, skal der foretages feltkalibreringscheck for at sikre, at der ikke er sket skader. Se „Vedligeholdelse“.

### Tænd og sluk (fig. A)

Værktøjet har separate kontakter til betjening af den vertikale og den horisontale laserlinje.

- Tænd for den vertikale laserstråle (4), og tryk på afbryderknappen (1).
- Tænd for den horisontale laserstråle (5), og tryk på afbryderknappen (2).
- Sluk for en laserstråle ved at trykke på afbryderknappen igen.

### Overførsel af en positionsmarkering (fig. D)

Værktøjet danner to laserlinjer i både vandret og lodret retning for at overføre en markering.

- Indstil den relevante laserstråle efter markeringen.

### Drejning af værktøjet (fig. E)

Når værktøjet er i vægopsætning, kan det drejes manuelt for at overføre den horisontale laserlinje.

- Drej værktøjet til venstre eller højre efter behov.

### Lasertilbehør

#### DIGITAL LASERDETEKTOR: DE0892 (FIG. F)

Visse lasersæt indeholder en DEWALT digital laserdetektor. DEWALT digital laserdetektor hjælper med at lokalisere en laserstråle, der udsendes af

## DANSK

laseren i lyse omgivelser eller over lange afstande. Detektoren kan både bruges indenfor og udenfor, hvor det er svært at se laserstrålen.

Detektoren er udelukkende designet for brug sammen med DW088 og DW089 linjelasere og andre kompatible DEWALT linjelasere. Den er ikke beregnet til brug sammen med rotationslasere.

Detektoren udsender både visuelle signaler gennem vinduet på LCD-displayet (17) og lydsignaler gennem højttaleren (18) for at indikere laserstrålens placering.

DEWALT digital laserdetektor kan bruges med eller uden detektorklemmen. Når den bruges med klemmen, kan detektoren placeres på en mire, nivellerstang, stolpe eller pæl.

### **Batterier (Fig. F)**

Den digitale laserdetektor strømforsynes af et batteri på 9 volt. For at isætte det medfølgende batteri skal du løfte op i dækslet til batterirummet (19). Læg batteriet på 9 volt i rummet, mens du flugter batteriet som vist på det prægede ikon.

### **Detektorknapper (Fig. F)**

Detektoren styres med tænd-/sluk-knappen (21) og lydstyrkeknappen (22). Når der trykkes én gang på tænd-/sluk-knappen, tændes detektoren. Den øverste del af sensor-vinduet viser ikonet for TÆNDT og lydstyrkeikonet. DEWALT digital laserdetektor har også en automatisk slukfunktion. Hvis en laserstråle ikke rammer stråledetektionsvinduet, eller hvis der ikke trykkes på nogen knapper, vil detektoren slukke for sig selv efter ca. 5 minutter.

For at slukke for lydsignalet skal du trykke på knappen igen; lydstyrkeikonet forsvinder.

Detektoren tændes i den smalle nøjagtighedsindstilling (ikon vises i det nederste venstre hjørne). Tryk på nøjagtighedsknappen (23) én gang for at skifte til bred nøjagtighedsindstilling (ikon vises i det nederste højre hjørne).

### **Nøjagtighed**

Detektoren har to nøjagtighedsindstillinger, bred og smal. I den brede indstilling giver detektoren en større tolerance for at indikere, at detektoren er "i niveau". I den smalle indstilling reduceres denne tolerance for en mere nøjagtig indikation af "i niveau".

## DANSK



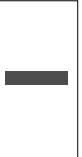
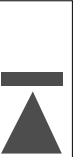

For at få de mest nøjagtige resultater skal du påbegynde arbejdet med den brede indstilling og afslutte i den smalle indstilling.

Magneter

Magneterne (24) gør det muligt at montere detektoren på metalbælterne under installationen af et forsænket loft.

### BETJENING AF DETEKTOREN (FIG. F)

1. Opsæt og indstil laseren.
2. Tænd for detektoren ved at trykke på tænd-/sluk-knappen (21).
3. Stil detektoren, så sensor-vinduet (25) vender hen mod laserstrålen. Flyt detektoren op eller ned inden for strålens omtrentlige område, indtil du har centreret detektoren. For information om displayvindueindikatorerne og lydsignalindikatorerne henvises til tabellen med titlen **Indikatorer**.

		INDIKATORER				
		Over niveau	Lidt over niveau	I niveau	Lidt under niveau	Under niveau
lydsignaler		hurtigt bip	hurtigt bip	konstant tone	langsomt bip	langsomt bip
	displayikoner					

4. Brug markeringshakkerne (20) til at markere laserstrålens position nøjagtigt.

### MONTERING PÅ EN MIRE (FIG. F, G)

1. For at sætte detektoren fast på en mire skal du først sætte detektoren fast på klemmen ved at trykke klemmeklinken ind (26). Skub klemmens spor (27) omkring skinnen (28) på detektoren, indtil klinken (29) på klemmen springer ind i klinkehullet (30) på detektoren.

2. Åbn klemmens kæber ved at dreje klemmeknappen (31) mod uret.
3. Placer detektoren i den påkrævede højde, og drej klemmeknappen med uret for at fastgøre klemmen til miren.
4. For at foretage højdejusteringer skal du blot løsne klemmen let, omplacere og stramme igen.

### **Rengøring og opbevaring af detektor**

- Snavs og fedt kan fjernes fra ydersiden af detektoren med en klud eller en blød, ikke-metallisk børste.
- DEWALT digital laserdetektor er regntæt, men kan ikke nedsænkes i vand. Man må ikke hælde vand på apparatet eller nedsænke den i vand.
- Det bedste opbevaringssted er et, der er køligt og tørt—væk fra sollys og for stærk varme eller kulde.

### **Detektorservice**

Ud over batterier er der ingen dele i den digitale laserdetektor, der kan serviceres af brugeren. Skil ikke apparatet ad. Uautoriseret indgriben i laserdetektoren vil ugyldiggøre alle garantier.

### **Fejlfinding af detektor**

#### **DETEKTOREN TÆNDER IKKE.**

- Tryk og slip tænd-/sluk-knappen.
- Se efter, om batteriet sidder på plads og er i den korrekte position.
- Hvis detektoren er meget kold, skal du lade den varme op i et opvarmet område.
- Udskift batteriet på 9 volt. Tænd for apparatet.
- Hvis detektoren stadigvæk ikke tændes, skal du aflevere den på et DEWALT-servicecenter.

#### **DER KOMMER INGEN LYD FRA DETEKTORENS HØJTALER.**

- Kontrollér, at detektoren er tændt.

## DANSK

---

- Tryk på lydstyrkeknappen. Den vil blive slået til og fra.
- Kontrollér, at laseren er tændt, og at den udsender en laserstråle.
- Hvis detektoren stadigvæk ikke udsender nogen lyd, skal du aflevere den på et DEWALT-servicecenter.

### REAGERER IKKE PÅ STRÅLEN FRA ET ANDET LASERAPPARAT.

- DEWALT digital laserdetektor er blevet udformet til kun at fungere med DW088 og DW089 og visse andre kompatible linjelasere.

### DETEKTOREN UDSENDER EN TONE, MEN LCD-DISPLAYVINDUET VIRKER IKKE.

- Hvis detektoren er meget kold, skal du lade den varme op i et opvarmet område.
- Hvis LCD-displayvinduet stadigvæk ikke tændes, skal du aflevere detektoren på et DEWALT-servicecenter.

### KLART LYS, DER SKINNER PÅ DETEKTOREN, FORÅRSAGER KONTINUERLIGT "I NIVEAU"-SIGNAL.

- Ved meget intenst omgivende lys kan detektoren muligvis give en falsk eller forkert niveauindikation.
- Stil detektoren væk fra det intense lys eller skyg for sensorvinduet (25) for at genoptage normal drift.

## Valgfrit tilbehør

### BRUG AF LASEREN MED TILBEHØR (FIG. 1 INDLAGT)

Laseren er udstyret med et 1/4" x 20 indvendigt gevind (11) på bunden af apparatet. Dette gevind er til tilslutning af fremtidigt DEWALT-tilbehør. Brug kun DEWALT-tilbehør, der er beregnet til brug med dette produkt. Følg instruktionerne, der følger med tilbehøret.

Ret henvendelse til din forhandler vedr. yderligere informationer omkring det passende tilbehør.

Disse omfatter:

- DE0734 DEWALT mire
- DE0737 DEWALT mire



- DE0881 DEWALT trefod
- DE0882 DEWALT laserstolpe
- DE0892 DEWALT detektor

Ret henvendelse til din forhandler vedr. yderligere informationer omkring det passende tilbehør.

## **VEDLIGEHOLDELSE**

Dit elværktøj er fremstillet til at kunne fungere i meget lang tid med mindst mulig vedligeholdelse. For at værktøjet skal kunne fungere tilfredsstillende hele tiden, er det dog vigtigt, at værktøjet behandles korrekt og rengøres jævnligt.

## **Feltkalibreringscheck (fig. H–J)**

Feltkalibreringscheck skal udføres sikkert og præcist, for at der kan gives en korrekt diagnose. Når en fejl registreres, skal værktøjet undersøges af en godkendt reparatør.



**ADVARSEL:** Forholdene i området er indikative for de resultater der præsenteres. Hvis praksis afviger fra disse forhold, skal målingerne justeres derefter.

### **SCANNINGSCHECK (FIG. H)**

- Anbring værktøjet i et område mellem to lodrette overflader, der er mindst 9 m fra hinanden. Montér værktøjet præcis midt på væggen.
- Anbring værktøjet med en vinkel på 45° til venstre.
- Tænd for den horisontale laserstråle.
- Markér midten af laserstrålen nøjagtigt på midten af den modsatte væg.
- Sluk for værktøjet, og drej det 90° med uret.
- Tænd for den horisontale laserstråle.
- Markér midten af laserstrålen nøjagtigt på midten af den modsatte væg.
- Sluk for værktøjet.
- Mål forskellen mellem markeringerne.

## DANSK

---

- Hvis forskellen mellem markeringerne er 3 mm eller derunder, er værktøjet korrekt kalibreret.
- Hvis forskellen mellem markeringerne er større end 3 mm, skal værktøjet efterses.

### VANDRET CHECK (FIG. I1, I2)

- Anbring værktøjet i et område med en væg på mindst 9 meters længde. Monter værktøjet på den ene ende af væggen.
- Anbring værktøjet med en vinkel på 90° til venstre.
- Tænd for den horisontale laserstråle.
- Markér midten af laserstrålen med en tredjedels afstand (32) og to tredjedels afstand (33) på væggen.
- Sluk for værktøjet.
- Monter værktøjet på den anden ende af væggen.
- Anbring værktøjet med en vinkel på 90° til højre.
- Tænd for den horisontale laserstråle.
- Tænd for værktøjet, justér laserstrålen efter vægmarkeringen (33), og markér laserstrålen med to tredjedels afstand (34) på væggen.
- Sluk for værktøjet.
- Mål forskellen mellem markeringerne (32, 34).
- Hvis forskellen mellem markeringerne er 6 mm eller derunder, er værktøjet korrekt kalibreret.
- Hvis forskellen mellem markeringerne er større end 6 mm, skal værktøjet efterses.

### LODRET CHECK (FIG. J1, J2)

- Anbring værktøjet på gulvet i et område med et loft, der er mindst 2,5 meter højt.
- Markér en linje på 1,5 meters længde (35) på gulvet. Anbring værktøjet i den ene ende af gulvmarkeringen (35).
- Tænd for den vertikale laserstråle.
- Indstil laserstrålen efter gulvmarkeringen (35).

## DANSK

- Markér midten af laserstrålen med en tredjedels afstand (36) og to tredjedels afstand (37) på loftet.
- Sluk for værktøjet. Anbring værktøjet i den anden ende af gulvmarkeringen (35) med forsiden mod markeringen.
- Tænd for den vertikale laserstråle.
- Indstil laserstrålen efter gulvmarkeringen (35).
- Markér midten af laserstrålen med en tredjedels afstand (38) og to tredjedels afstand (39) på loftet.
- Sluk for værktøjet.
- Mål forskellen mellem markeringerne (36, 38).
- Mål forskellen mellem markeringerne (37, 39).
- Hvis forskellen mellem markeringerne er 3,5 mm eller derunder, er værktøjet korrekt kalibreret.
- Hvis forskellen mellem markeringerne er større end 3,5 mm, skal værktøjet efterses.



### Rengøring

- Fjern batterierne, før værktøjet rengøres.
- Rens regelmæssigt kabinettet med en blød klud.
- Når det er nødvendigt, skal linsen rengøres med en blød klud eller et stykke vat dyppet i alkohol. Man må ikke benytte andre rengøringsmidler.

### Miljøbeskyttelse



Særskilt bortskaffelse. Dette produkt må ikke bortskaffes sammen med almindeligt husholdningsaffald.

## DANSK

---

Hvis du på noget tidspunkt finder det nødvendigt at udskifte dit DEWALT-produkt, eller hvis det ikke længere tjener det tiltænkte formål, må det ikke bortskaffes med almindeligt husholdningsaffald. Sørg for, at dette produkt bortskaffes særskilt.



Særskilt bortskaffelse af brugte produkter og emballage gør det muligt at genbruge materialer og anvende dem på ny. Genanvendelse af genbrugsmaterialer bidrager til at forhindre forurening af miljøet og reducerer behovet for råmaterialer.

Lokale forskrifter muliggør i nogen tilfælde særskilt bortskaffelse af elektriske produkter fra husholdningen, ved kommunale affaldsdepoter eller hos forhandleren i forbindelse med køb af et nyt produkt.

DEWALT har stillet faciliteter til rådighed til indsamling og genbrug af udslidte DEWALT-produkter. For at benytte sig af denne service kan man returnere produktet til et hvilket som helst autoriseret serviceværksted, der modtager det på vore vegne.

Du kan finde ud af, hvor det nærmeste autoriserede serviceværksted befinder sig ved at kontakte dit lokale DEWALT-kontor på den adresse, der er angivet i denne manual. Alternativt findes der en liste over autoriserede DEWALT-serviceværksteder og detaljerede oplysninger om vores eftersalgsservice og kontakter på følgende internetadresse:

**[www.2helpU.com](http://www.2helpU.com)**.



### Batterier

- Tænk på miljøbeskyttelsen, når du kasserer batterierne. Tjek hos de lokale myndigheder, at du skaffer de brugte batterier af vejen på en miljøsikker måde.

## GARANTI

DEWALT er sikker på produkternes kvalitet og tilbyder en enestående garanti til professionelle brugere af dette værktøj. Denne garantierklæring er en tilføjelse til dine kontraktmæssige rettigheder som professionel bruger eller dine lovbefalede rettigheder som privat ikke-professionel bruger og påvirker dem på ingen måde. Garantien er gyldig inden for medlemsstaterne af Den Europæiske Union og Det Europæiske Frihandelsområde.

### • 30 DAGES RISIKOFRI TILFREDSHEDSGARANTI •

Hvis du ikke er fuldt tilfreds med dit DEWALT værktøj, kan du returnere det inden for 30 dage, komplet som købt, til den forhandler, hvor værktøjet blev købt og få alle pengene refunderet eller bytte det. Produktet skal have været underlagt almindelig brug og slid, og der skal fremvises gyldig kvittering.

### • ET ÅRS GRATIS SERVICEKONTRAKT •

Hvis du har brug for vedligeholdelse eller service af dit DEWALT værktøj, inden for 12 måneder efter købet, er du berettiget til en gratis serviceydelse. Den vil blive foretaget gratis af et autoriseret DEWALT serviceværksted. Købsbeviset skal fremvises. Inkluderer arbejdskraft. Ekskluderer tilbehør og reservedele, medmindre de var fejlbehæftede under garantiperioden.

### • ET ÅRS FULD GARANTI •

Hvis dit DEWALT produkt bliver defekt på grund af fejlbehæftede materialer eller produktionsfejl inden for 12 måneder fra købsdatoen, garanterer DEWALT gratis udskiftning af alle defekte dele eller gratis udskiftning af enheden efter vores valg under forudsætning af, at:

- Produktet ikke er blevet misbrugt;
- Produktet har været underlagt almindelig brug og slid;
- Der ikke er forsøgt reparationer af uautoriserede personer;
- Købsbeviset fremvises;

## DANSK

---

- Produktet returneres komplet med alle originale komponenter; Hvis du ønsker at reklamere, kontakt din forhandler eller find adressen på dit nærmeste autoriserede DEWALT serviceværksted i DEWALT kataloget eller kontakt dit DEWALT kontor på den adresse, der er opgivet i denne manual. Der findes en liste over autoriserede DEWALT serviceværksteder og detaljerede oplysninger om vores eftersalgsservice på følgende internetadresse: [www.2helpU.com](http://www.2helpU.com).

DEUTSCH

## KREUZLINIENLASER DW088

### Herzlichen Glückwunsch!

Sie haben sich für ein Werkzeug von DEWALT entschieden, das die lange DEWALT-Tradition fortsetzt, nur ausgereifte und in zahlreichen Tests bewährte Qualitätsprodukte für den Fachmann anzubieten. Lange Jahre der Erfahrung und kontinuierliche Weiterentwicklung machen DEWALT zu Recht zu einem verlässlichen Partner aller professionellen Anwender.

### Technische Daten

	DW088
Spannung	V 4,5
Typ	1
Batteriegröße	3 x LR6 (AA)
Laserleistung	mW < 1,3
Laserklasse	2
Wellenlänge	nm 637
Schutzklasse	IP54
Selbstnivellierungsbereich	° +/- 4
Betriebstemperatur	°C -10 – +45
Aufnahmegewinde	1/4" x 20 TPI
Gewicht	kg 0,75

### Definitionen: Sicherheitsrichtlinien

Im Folgenden wird die Relevanz der einzelnen Warnhinweise erklärt. Bitte lesen Sie die Betriebsanleitung und achten Sie auf diese Symbole.



**GEFAHR:** Weist auf eine unmittelbar drohende gefährliche Situation hin, die, sofern nicht vermieden, **zu tödlichen oder schweren Verletzungen führt.**

## DEUTSCH

---



**WARNUNG:** Weist auf eine möglicherweise gefährliche Situation hin, die, sofern nicht vermieden, **zu tödlichen oder schweren Verletzungen führen kann.**



**VORSICHT:** Weist auf eine möglicherweise gefährliche Situation hin, die, sofern nicht vermieden, **zu leichten oder mittelschweren Verletzungen führen kann.**

**HINWEIS:** Weist auf ein Verhalten hin, das **nichts mit Verletzungen zu tun hat**, aber, wenn es **nicht vermieden wird**, zu **Sachschäden führen kann.**



Weist auf ein Stromschlagrisiko hin.



Weist auf eine Brandgefahr hin.

### Sicherheitsanweisungen für Laser



**WARNUNG!** Lesen und verstehen Sie alle Anweisungen. Die Missachtung der nachstehend aufgeführten Anweisungen kann einen Stromunfall, Brand und/oder schwere Verletzungen verursachen.

#### BEWAHREN SIE DIESE ANWEISUNGEN AUF

- **Betreiben Sie den Laser nicht in explosionsgefährdeten Umgebungen, in denen sich brennbare Flüssigkeiten, Gase oder Staub befinden.** Elektrowerkzeuge erzeugen Funken, die den Staub oder die Dämpfe entzünden können.
- **Benutzen Sie den Laser nur mit den speziell dazu bestimmten Batterien.** Der Einsatz anderer Batterien kann zu Brandgefahr führen.
- **Bewahren Sie den unbenutzten Laser außerhalb der Reichweite von Kindern oder anderer, nicht geschulter Personen auf.** Laser sind in den Händen nicht geschulter Personen gefährlich.
- **Verwenden Sie nur Zubehör, das vom Hersteller für Ihr Modell empfohlen wird.** Zubehör, das für den einen Laser geeignet sein mag, kann ein Verletzungsrisiko schaffen, wenn es für einen anderen Laser verwendet wird.



## DEUTSCH

- **Reparaturen am Werkzeug DÜRFEN NUR von qualifizierten Fachleuten vorgenommen werden. Reparaturen, Servicearbeiten oder Wartung, die von nicht qualifizierten Personen durchgeführt werden, können zu Verletzungen führen.** Die Adresse Ihrer am nächsten gelegenen DEWALT Kundendienstwerkstatt erfahren Sie von der Liste der autorisierten DEWALT Kundendienstwerkstätten auf der Rückseite dieser Anleitung oder im Internet unter [www.2helpU.com](http://www.2helpU.com)
- **Schauen Sie nicht in den Laserstrahl durch optische Instrumente wie Teleskope oder Fernrohre.** Daraus können schwere Augenverletzungen entstehen.
- **Stellen Sie den Laser nicht so auf, dass jemand veranlasst wird, absichtlich oder unabsichtlich in den Laserstrahl zu schauen.** Daraus können schwere Augenverletzungen entstehen.
- **Stellen Sie den Laser nicht in der Nähe von reflektierenden Flächen auf, die den Laserstrahl in die Augen einer Person umlenken können.** Daraus können schwere Augenverletzungen entstehen.
- **Schalten Sie den Laser aus, wenn er nicht benutzt wird.** Wenn der Laser eingeschaltet bleibt, steigt das Risiko, dass jemand in den Laserstrahl schaut.
- **Betreiben Sie den Laser nicht in der Nähe von Kindern und lassen Sie nicht zu, dass Kinder den Laser betreiben.** Daraus könnten schwere Augenverletzungen entstehen.
- **Entfernen oder verändern Sie keine Warnschilder.** Wenn Warnschilder entfernt werden, können der Benutzer oder andere Personen sich versehentlich einem Strahlungsrisiko aussetzen.
- **Stellen Sie den Laser sicher auf einer ebenen Fläche auf.** Wenn der Laser umfällt, kann der Laser beschädigt werden oder es können schwere Verletzungen entstehen.
- **Tragen Sie geeignete Kleidung. Tragen Sie keine weite Kleidung und keinen Schmuck. Binden Sie langes Haar zusammen. Halten Sie Ihre Haare, Kleidung und Handschuhe von beweglichen Teilen fern.** Lose sitzende Kleidung, Schmuck oder lange Haare können sich in den beweglichen Teilen verfangen. Lüftungsschlitze bedecken häufig bewegliche Teile und sollten auch gemieden werden.

## DEUTSCH

---



**WARNUNG: Die Verwendung von Reglern oder Einstellungen oder die Anwendung von Verfahren, die nicht den in dieser Anweisung Enthaltenen entsprechen, können dazu führen, dass jemand einer gefährlichen Strahlung ausgesetzt wird.**



**WARNUNG: ZERLEGEN SIE DEN LASER NICHT.** Es gibt keine vom Benutzer zu wartenden Teile im Inneren des Lasers. Eine Zerlegung des Lasers führt zur Nichtigkeit aller Produktgarantien. Verändern Sie das Produkt in keiner Weise. Veränderungen am Werkzeug können zu gefährlicher Aussetzung an Laserstrahlung führen.



**WARNUNG: Feuergefahr!** Vermeiden Sie ein Kurzschließen der Anschlüsse einer nicht im Gerät befindlichen Batterie.

### Zusätzliche Sicherheitsanweisungen für Laser

- Dieser Laser entspricht der Klasse 2 nach EN 60825-1:2007. Tauschen Sie die Laserdiode nicht gegen einen anderen Typ aus. Lassen Sie einen defekten Laser von einer Kundendienstwerkstatt reparieren.
- Verwenden Sie den Laser ausschließlich für das Projizieren von Laserlinien.

Sollte das Auge dem Strahl eines Klasse-2-Lasers ausgesetzt werden, so gilt dies für maximal 0,25 Sekunden als unschädlich. Die Reflexe der Augenlider stellen im allgemeinen einen ausreichenden Schutz dar. Bei Abständen über 1 m entspricht der Laser der Klasse 1 und gilt somit als völlig sicher.

- Schauen Sie niemals direkt bzw. absichtlich in den Laserstrahl.
- Verwenden Sie keine optischen Geräte, um den Laserstrahl betrachten.
- Stellen Sie das Werkzeug nicht in einer solchen Lage auf, daß der Laserstrahl Personen auf Kopfhöhe kreuzen kann.
- Sorgen Sie dafür, daß Kinder den Laser nicht berühren.

## Restrisiken

Folgende Risiken sind der Verwendung dieser Geräte inhärent:  
 –Verletzungen durch Blick in den Laserstrahl.

## Schilder auf dem Werkzeug

Es befinden sich folgende Bildzeichen auf dem Werkzeug:



Lesen Sie vor Gebrauch sorgfältig die Bedienungsanleitung



Laser-Warnung



Blicken Sie nicht in den Laserstrahl.

## LAGE DES DATUMSCODES

Der Datumcode, der auch das Baujahr angibt, ist an der Innenseite des Batteriefaches aufgedruckt.

Beispiel:

2011 XX XX

Herstelljahr

## Wichtige Sicherheitsanweisungen für Batterien



**WARNUNG: Batterien können explodieren oder auslaufen und zu Verletzungen oder Brand führen. Um diese Gefahr zu reduzieren:**

- Beachten Sie alle Anweisungen und Warnhinweise auf der Batterie und der Verpackung.

## DEUTSCH

---

- *Achten Sie beim Einsetzen der Batterien immer auf die richtige Polarität (+ und -), die auf der Batterie und am Gerät angegeben ist.*
- *Schließen Sie die Batterieanschlüsse nicht kurz.*
- *Laden Sie die Batterien nicht auf.*
- *Mischen Sie nicht alte und neue Batterien. Ersetzen Sie alle gleichzeitig durch neue Batterien derselben Marke und Typs.*
- *Entfernen Sie verbrauchte Batterien sofort und entsorgen Sie diese gemäß den für Sie geltenden Bestimmungen.*
- *Batterien nicht ins Feuer werfen.*
- *Bewahren Sie Batterien außerhalb der Reichweite von Kindern auf.*
- *Entfernen Sie die Batterien aus dem Gerät, wenn Sie dieses für mehrere Monate nicht benutzen.*

### **Batterien (Abb. B)**

#### **BATTERIETYP**

Dieser Laser wird mit drei LR6-Batterien (AA-Größe) betrieben.

#### **BESTIMMUNGSGEMÄSSE VERWENDUNG**

Der Kreuzlinienlaser DW088 wurde zur Projektion von Laserlinien bei Profi-Einsätzen entwickelt. Das Werkzeug kann in geschlossenen Räumen verwendet werden, um horizontale (ebene) und vertikale (lotrechte) Ausrichtungen durchzuführen. Das Einsatzgebiet reicht vom Layout von Wänden und Fenstern bis hin zur Installation von Rahmenschienen.

**NICHT VERWENDEN** in nasser Umgebung oder in der Nähe von brennbaren Flüssigkeiten oder Gasen.

Der Kreuzlaser ist ein Werkzeug für den professionellen Gebrauch.

**LASSEN SIE NICHT ZU**, dass Kinder in Kontakt mit dem Werkzeug kommen. Wenn unerfahrene Personen dieses Werkzeug verwenden, sind diese zu beaufsichtigen.

## Überprüfen der Lieferung

Die Verpackung enthält:

- 1 Kreuzlinien-Laser
- 1 Wandbefestigung
- 3 LR6 (AA-Größe) Batterien
- 1 Detektor (DW088KD)
- 1 Klemme (DW088KD)
- 1 9 V-Akku (DW088KD)
- 1 Transportkoffer
- 1 Bedienungsanleitung
- Lesen Sie vor der Inbetriebnahme die Bedienungsanleitung gründlich durch.

## Gerätebeschreibung (Abb. A)

- 1 Ein-/Aus-Schalter (vertikaler Laserstrahl)
- 2 Ein-/Aus-Schalter (horizontaler Laserstrahl)
- 3 Batterieanzeige
- 4 Vertikaler Laserstrahl
- 5 Horizontaler Laserstrahl
- 6 Anzeige für vertikalen Laserstrahl
- 7 Anzeige für horizontalen Laserstrahl
- 8 Schwenkhalter
- 9 Wandbefestigung
- 10 Batteriefachdeckel
- 11 1/4" x 20 Innengewinde

## Auspacken

### EIGNUNG DER WARNSCHILDER

Die Sicherheitswarnhinweise auf dem Schild an dem Laser müssen in der Sprache des Benutzers abgefasst sein.

## DEUTSCH

---

Deshalb ist dem Werkzeug ein separates Blatt mit Selbstklebeschildern beigelegt.



**WARNUNG:** Überprüfen Sie, dass die Sicherheitswarnungen auf dem Schild in Ihrer Sprache abgefasst sind.

Die Warnhinweise sollten wie folgt lauten:

LASERSTRAHLUNG  
NICHT IN DEN STRAHL BLICKEN  
PRODUKT DER KLASSE 2

- Wenn die Warnhinweise in einer Fremdsprache abgefasst sind, gehen Sie wie folgt vor:
  - Entfernen Sie das erforderliche Schild vom Blatt.
  - Setzen Sie das Schild vorsichtig auf das bestehende Schild.
  - Drücken Sie das Schild fest an.

## ZUSAMMENBAU UND EINSTELLUNGEN



**WARNUNG!** Stellen Sie den Laser nicht so auf, dass jemand veranlasst wird, absichtlich oder unabsichtlich in den Laserstrahl zu blicken. Schwere Augenschäden können entstehen, wenn man in den Strahl blickt.

## Erneuerung der Batterien (Abb. B)

Im Anbaugerät werden Batterien des Typs LR6 (AA) verwendet.

- Öffnen Sie den Batteriefachdeckel (10).
- Erneuern Sie die Batterien (12). Vergewissern Sie sich, daß die neuen Batterien wie angegeben eingesetzt werden .
- Schließen Sie den Batteriefachdeckel.



**WARNUNG:** Bei der Erneuerung von Batterien immer den kompletten Satz erneuern. Verwenden Sie keine alten Batterien zusammen mit neuen. Verwenden Sie vorzugsweise Alkalibatterien.

**BATTERIEENTLADENANZEIGE (ABB. A)**

Das Werkzeug wurde mit einer Batterieentladeanzeige (3) ausgestattet, die sich am Bedienfeld befindet. Die Batterieentladeanzeige leuchtet bei eingeschaltetem Werkzeug. Die Anzeige blinkt, um anzuzeigen, daß die Batterien erneuert werden müssen und das Werkzeug automatisch abgeschaltet wird.

- Schalten Sie das Werkzeug aus und entfernen Sie die Batterien, sobald die Anzeige blinkt.

**Aufstellen des Werkzeugs (Abb. C1 - C4)**

Das Werkzeug ermöglicht verschiedene Aufstellmöglichkeiten, so daß es für unterschiedliche Einsätze geeignet ist.

**BODENAUFSTELLUNG**

- Stellen Sie das Werkzeug auf eine relativ glatte und ebene Fläche.

**WANDBEFESTIGUNG (ABB. C1)**

Das Schlüsseloch (13) im Schwenkhalter (8) wird zur Befestigung an Wandkonstruktionen verwendet. Alternativ hierzu kann das Werkzeug unter Verwendung der Magnete (14) direkt an Metallbaustreben angebracht werden.

- Treiben Sie eine Schraube oder einen Nagel in die Wand.
- Hängen Sie das Werkzeug am Schlüsseloch an die Befestigung.

**ANBRINGEN DES WERKZEUGS AN DER WANDBEFESTIGUNG (ABB. C2 - C4)**

Das Werkzeug hat eine Wandschienen-Befestigungsmöglichkeit (9), die beim Abhängen von Decken und anderen speziellen Nivellierprojekten hilfreich ist. Der Schwenkhalter (8) hat Magnete, um das Werkzeug an der Wandbefestigung anzubringen.

- Richten Sie die Magnete (14) mit der Metallplatte an der Wandbefestigung (9) aus.
- Um die Wandbefestigung zu entfernen, ziehen Sie sie mit genügend Kraft vom Werkzeug.

Um die Wandhalterung an der Wandschiene anzubringen, gehen Sie folgendermaßen vor:

## DEUTSCH

---

- Öffnen Sie die Spannbacken (15).
- Legen Sie die Spannbacke um die Wandschiene herum, und geben Sie die Klammer frei, um die Spannbacken auf der Schiene zu schließen.

Um die Wandbefestigung an einer Wand anzubringen, gehen Sie folgendermaßen vor:

- Halten Sie das Werkzeug in der gewünschten Stellung gegen die Wand, und markieren Sie die Lage des Befestigungslochs auf der Wand.
- Bohren Sie ein Loch in die markierte Stelle.
- Stecken Sie einen entsprechenden Dübel in die Bohrung.
- Halten Sie das Werkzeug vor den Dübel.
- Drehen Sie eine Schraube in das Befestigungsloch (16).

### Einstellung des Werkzeugs

- Um die Nivellierung einzuleiten, schalten Sie das Werkzeug ein. Die ebene und/oder lotrechte Ausrichtung ist richtig eingestellt, solange die Laserstrahlen eingeschaltet bleiben.
- Die Laserstrahlen beginnen zu blinken, um darauf hinzuweisen, daß das Werkzeug auf einer Steigung aufgestellt wurde, die außerhalb des Selbstnivellierungsbereiches von 4° liegt. Schalten Sie das Werkzeug aus, richten Sie es erneut innerhalb des Selbstnivellierungsbereiches ein, und schalten Sie es wieder ein.

### Ausrichten der Laserlinie (Abb. D)

- Richten Sie die Laserlinie einer der Laserstrahlen auf die Positionsmarke aus. Bewegen Sie das Werkzeug in die erforderliche Richtung.

### BETRIEB



**WARNUNG!** Stellen Sie den Laser nicht so auf, dass jemand veranlasst wird, absichtlich oder unabsichtlich in den Laserstrahl zu blicken. Schwere Augenschäden können entstehen, wenn man in den Strahl blickt.



## Gebrauchsanweisung



**WARNUNG:** Beachten Sie immer die Sicherheitshinweise und die gültigen Vorschriften.

- Markieren Sie immer die Mitte der Laserpunkte.
- Achten Sie darauf, daß das Werkzeug sicher aufgestellt wurde.
- Extreme Temperaturänderungen können eine Bewegung der internen Teile bewirken und die Genauigkeit des Werkzeugs beeinträchtigen. Überprüfen Sie regelmäßig die Genauigkeit, falls Sie das Werkzeug unter derartigen Umständen verwenden.
- Obwohl das Werkzeug kleinere Nivellierungsungenauigkeiten automatisch korrigiert, wenn es angestoßen wird, kann eine erneute Einstellung bzw. Einrichtung erforderlich sein, um das Werkzeug in die Waage zu bringen.
- Wurde das Werkzeug fallengelassen oder ist es umgekippt, prüfen Sie, ob Schäden aufgetreten sind, indem Sie die Vor-Ort-Kalibrierungstests durchführen. Siehe „Wartung“.

## Ein- und Ausschalten (Abb. A)

Das Werkzeug hat getrennte Schalter, die den vertikalen Laserstrahl und den horizontalen Laserstrahl schalten.

- Um den vertikalen Laserstrahl (4) einzuschalten, drücken Sie auf den Ein-/Aus-Schalter (1).
- Um den horizontalen Laserstrahl (5) einzuschalten, drücken Sie auf den Ein-/Aus-Schalter (2).
- Um den einen bzw. den anderen Laserstrahl auszuschalten, drücken Sie erneut auf den Ein-/Aus-Schalter.

## Übertragen einer Positionsmarke (Abb. D)

Das Werkzeug erzeugt zwei Laserlinien in horizontaler sowie in vertikaler Richtung, um eine Marke zu übertragen.

- Richten Sie den entsprechenden Laserstrahl mit der Marke aus.

## **DEUTSCH**

---

### **Drehen des Werkzeugs (Abb. E)**

An der Wand befestigt kann das Werkzeug von Hand gedreht werden, um die horizontale Laserlinie zu übertragen.

- Das Werkzeug wie gewünscht nach links oder rechts drehen.

### **Lieferbares Zubehör**

Wenden Sie sich für nähere Informationen über das richtige Zubehör an Ihren Händler.

### **Laserzubehör**

#### **DIGITALER LASERDETEKTOR: DE0892 (ABB. F)**

Zu einigen Lasergeräten gehört ein DEWALT Digitaler Laserdetektor. Der DEWALT Digitale Laserdetektor hilft bei der Lokalisierung eines vom Lasergerät ausgehenden Strahls bei hellen Lichtverhältnissen oder über lange Strecken. Der Detektor kann im Innen- und Außenbereich eingesetzt werden, wo es schwierig ist, den Laserstrahl zu sehen.

Der Detektor ist ausschließlich zur Verwendung mit den Linienlasern DW088 und DW089 sowie anderen kompatiblen DEWALT Linienlasern vorgesehen. Er darf nicht mit Rotationslasern verwendet werden.

Der Detektor gibt sowohl optische Signale über das LCD-Anzeigefenster (17) und akustische Signale über den Lautsprecher (18), um die Position des Laserstrahls anzuzeigen.

Der DEWALT Digitale Laserdetektor kann mit oder ohne die Detektorklammer verwendet werden. Wenn er mit der Klammer verwendet wird, kann der Detektor auf einer Messlatte, Nivellierstange, Pfosten oder Pfahl angebracht werden.

#### **Batterien (Abb. F)**

Der digitale Laserdetektor wird von einer 9-Volt Batterie gespeist. Zum Einlegen der mitgelieferten Batterie heben Sie den Batteriefachdeckel (19). Legen Sie die 9-Volt Batterie in das Fach in der Richtung, die auf dem eingprägten Symbol dargestellt ist.

**Bedienelemente des Detektors (Abb. F)**

Der Detektor wird über die Einschalttaste (21) und die Lautstärketaste (22) bedient.

Wenn die Einschalttaste einmal gedrückt wird, ist der Detektor eingeschaltet. Oben im Sensor-Fenster wird das EIN-Symbol und das Lautstärke-Symbol angezeigt.

Der DEWALT Digitale Laserdetektor verfügt auch über eine automatische Abschaltfunktion. Wenn ein Laserstrahl nicht das Strahlerkennungsfenster trifft oder wenn keine Tasten gedrückt werden, wird der Detektor nach ca. 5 Minuten automatisch ausgeschaltet.

Zum Ausschalten des akustischen Signals drücken Sie die Taste erneut, daraufhin verschwindet das Lautstärke-Symbol.

Der Detektor schaltet sich im engen Genauigkeitsbereich ein (Symbol erscheint in der linken unteren Ecke). Drücken Sie die Taste für die Genauigkeit (23) einmal, um auf die weite Genauigkeitseinstellung zu wechseln (Symbol erscheint nun in der unteren rechten Ecke).

**Genauigkeit**

Der Detektor bietet zwei Genauigkeitseinstellungen, weit und eng. In der weiten Einstellung bietet der Detektor eine größere Toleranz um anzugeben, dass er „bodengleich“ ist. In der engen Einstellung ist diese Toleranz geringer, um die „Bodengleichheit“ genauer anzugeben.

Für die genauesten Ergebnisse beginnen Sie die Arbeit mit dem weiten Einstellung und beenden Sie sie mit der engen Einstellung.

**Magnete**






Unter Verwendung der Magnete (24) kann der Detektor bei Montage einer hängenden Decke direkt an den Metallstreben angebracht werden.

**BEDIENUNG DES DETEKTORS (ABB. F)**

1. Stellen Sie den Laser auf und richten Sie ihn aus.
2. Schalten Sie den Detektor ein, indem Sie die Einschalttaste (21) drücken.
3. Positionieren Sie den Detektor so, dass das Sensor Fenster (25) dem Laserstrahl gegenüberliegt. Bewegen Sie den Detektor im ungefähren Bereich des Strahls nach oben oder unten, bis Sie den

## DEUTSCH

Detektor zentriert haben. Für Informationen über die Anzeiger im Display-Fenster und für das akustische Signal beziehen sich auf die Tabelle mit dem Titel **Anzeiger**.

<b>ANZEIGER</b>					
	Über bodengleich	Etwas über bodengleich	Bodengleich	Etwas unter bodengleich	Unter bodengleich
hörbare Signale	schneller Alarmton	schneller Alarmton	Dauerton	langsamer Alarmton	langsamer Alarmton
Display-Symbole					

- Verwenden Sie die Markierungskerben (20), um die Position des Laserstrahls genau zu markieren.

### BEFESTIGUNG AUF EINER MESSLATTE (ABB. F, G)

- Zur Sicherung des Detektors an einer Messlatte befestigen Sie zuerst den Detektor an der Klammer, indem Sie den Riegel der Klammer hereindrücken (26). Schieben Sie die Schienen (27) auf die Klammer um die Schiene (28) am Detektor, bis der Riegel (29) an der Klammer in die Öffnung für den Riegel (30) am Detektor springt.
- Öffnen Sie die Spannbacken durch Drehen des Knopfes (31) entgegen dem Uhrzeigersinn.
- Positionieren Sie den Detektor in der benötigten Höhe und drehen Sie den Knopf im Uhrzeigersinn, um die Klammer auf der Latte zu sichern.
- Zur Anpassung der Höhe lösen Sie etwas die Klammer, positionieren Sie das Gerät neu und ziehen Sie die Klammer wieder fest.

### Reinigung und Aufbewahrung des Detektors

- Schmutz und Fett können mit einem Tuch oder einer weichen, nicht-metallischen Bürste vom Äußeren des Detektors entfernt werden.

---

## DEUTSCH

- Der DEWALT digitale Laserdetektor ist regenbeständig, darf jedoch nicht in Wasser getaucht werden. Schütten Sie kein Wasser auf das Gerät und tauchen Sie es nicht in Wasser ein.
- Der beste Aufbewahrungsort ist kühl und trocken—ohne direkte Sonneneinstrahlung und übermäßige Wärme oder Kälte.

### Wartung des Detektors

Außer den Batterien gibt es im Digitalen Laserdetektor keine Teile, die vom Benutzer gewartet werden können. Zerlegen Sie das Gerät nicht. Das nicht autorisierte Zerlegen des Lasers führt zur Nichtigkeit aller Produktgarantien.

### Fehlerbehebung am Detektor

#### DER DETEKTOR LÄSST SICH NICHT EINSCHALTEN.

- Drücken Sie die Einschalttaste und lassen Sie sie wieder los.
- Überprüfen Sie, ob Batterien vorhanden und ob sie richtig herum eingelegt sind.
- Wenn der Detektor sehr kalt ist, lassen Sie ihn sich in einem geheizten Bereich akklimatisieren.
- Tauschen Sie die 9-Volt-Batterie aus. Schalten Sie das Gerät ein.
- Wenn sich der Detektor immer noch nicht einschalten lässt, bringen Sie ihn zu einer DEWALT Kundendienststelle.

#### DER LAUTSPRECHER DES DETEKTORS GIBT KEINE TÖNE AUS.

- Stellen Sie sicher, dass der Detektor eingeschaltet ist.
- Drücken Sie die Lautstärke-Taste. Sie wechselt zwischen ein und aus.
- Stellen Sie sicher, dass der Laser eingeschaltet ist und dass er einen Laserstrahl ausgibt.
- Wenn der Detektor immer noch keine Töne ausgibt, bringen Sie ihn zu einer DEWALT Kundendienststelle.

#### REAGIERT NICHT AUF DEN STRAHL ANDERER LASERGERÄTE.

- Der DEWALT Digitale Laserdetektor wurde ausschließlich für die Arbeit mit den Linienlasern DW088 und DW089 sowie bestimmten anderen kompatiblen Geräten entwickelt.

## **DEUTSCH**

---

### **DER DETEKTOR GIBT EINEN TON AUS, ABER DAS LDC-DISPLAY-FENSTER FUNKTIONIERT NICHT.**

- Wenn der Detektor sehr kalt ist, lassen Sie ihn sich in einem geheizten Bereich akklimatisieren.
- Wenn das LCD-Display-Fenster immer noch nicht funktioniert, bringen Sie den Detektor zu einer DEWALT Kundendienststelle.

### **DURCH HELLES LICHT, DAS AUF DEN DETEKTOR SCHEINT, WIRD EIN STÄNDIGES "BODENGLEICH"-SIGNAL ERZEUGT.**

- Bei sehr intensivem Umgebungslicht kann es möglich sein, dass der Detektor das Niveau falsch anzeigt
- Stellen Sie den Detektor an einer Stelle ohne intensiven Lichteinfall auf oder decken Sie das Sensor-Fenster (25) ab, um den normalen Betrieb wieder aufzunehmen.

## **Optionales Zubehör**

### **Verwendung des Lasers mit Zubehör (Abb. 1 Einsatz)**

Der Laser ist mit einem 1/4" x 20 Innengewinde (11) unten am Gerät ausgestattet. Dieses Gewinde ist für aktuelles oder zukünftiges Zubehör von DEWALT geeignet. Verwenden Sie nur DEWALT-Zubehör, das für dieses Produkt angegeben ist. Befolgen Sie die Anweisungen, die dem Zubehör beiliegen.

Fragen Sie Ihren Händler nach weiteren Informationen zu geeignetem Zubehör.

Diese sind:

- DE0734 DEWALT Messlatte
- DE0737 DEWALT Messlatte
- DE0881 DEWALT Stativ
- DE0882 DEWALT Laserstange
- DE0892 DEWALT Detektor

Fragen Sie Ihren Händler nach weiteren Informationen zu geeignetem Zubehör.

## WARTUNG

Ihr DEWALT-Elektrowerkzeug wurde für eine lange Lebensdauer und einen möglichst geringen Wartungsaufwand entwickelt. Ein dauerhafter, einwandfreier Betrieb setzt eine regelmäßige Reinigung voraus.

### Vor-Ort-Kalibrierungstest (Abb. H–J)

Die Vor-Ort-Kalibrierung muß sorgfältig und genau durchgeführt werden, um richtige Diagnosen durchführen zu können. Wird ein Fehler festgestellt, lassen Sie das Werkzeug von einer qualifizierten Fachwerkstatt reparieren.



**WARNUNG:** Der Zustand der Fläche spiegelt sich in den gezeigten Ergebnissen. Wird dieser Zustand in der Praxis nicht erzielt, so müssen die Messungen entsprechend justiert werden.

### SCAN-ÜBERPRÜFUNG (ABB. H)

- Stellen Sie das Werkzeug in einem Bereich zwischen zwei vertikalen Oberflächen auf, die mindestens 9 m auseinander liegen. Stellen Sie das Werkzeug genau mittig zur Wand auf.
- Positionieren Sie das Werkzeug in einem Winkel von 45° nach links.
- Schalten Sie den horizontalen Laserstrahl ein.
- Markieren Sie die Mitte des Laserstrahls genau mittig auf der gegenüberliegenden Wand.
- Schalten Sie das Werkzeug aus und drehen Sie es um 90° im Uhrzeigersinn.
- Schalten Sie den horizontalen Laserstrahl ein.
- Markieren Sie die Mitte des Laserstrahls genau mittig auf der gegenüberliegenden Wand.
- Schalten Sie das Werkzeug aus.
- Messen Sie den Unterschied zwischen den Marken.
- Ist der Unterschied zwischen den Marken 3 mm oder kleiner, so ist das Werkzeug richtig kalibriert.
- Ist der Unterschied zwischen den Marken größer als 3 mm, so muß das Werkzeug repariert werden.

## **DEUTSCH**

---

### **ÜBERPRÜFUNG AUF EBENHEIT (ABB. I1, I2)**

- Stellen Sie das Werkzeug in einem Bereich mit einer Wand von mindestens 9 m Länge auf. Bringen Sie das Werkzeug an einem Ende der Wand an.
- Positionieren Sie das Werkzeug in einem Winkel von 90° nach links.
- Schalten Sie den horizontalen Laserstrahl ein.
- Markieren Sie die Mitte des Laserstrahls im Abstand von einem Drittel (32) und zwei Dritteln (33) an der Wand.
- Schalten Sie das Werkzeug aus.
- Bringen Sie das Werkzeug am anderen Ende der Wand an.
- Positionieren Sie das Werkzeug in einem Winkel von 90° nach rechts.
- Schalten Sie den horizontalen Laserstrahl ein.
- Schalten Sie das Werkzeug ein, richten Sie den Laserstrahl mit der Wandmarke (33) aus und markieren Sie den Laserstrahl im Abstand von zwei Dritteln (34) an der Wand.
- Schalten Sie das Werkzeug aus.
- Messen Sie den Unterschied zwischen den Marken (32, 34).
- Ist der Unterschied zwischen den Marken 6 mm oder kleiner, so ist das Werkzeug richtig kalibriert.
- Ist der Unterschied zwischen den Marken größer als 6 mm, so muß das Werkzeug repariert werden.

### **ÜBERPRÜFUNG AUF LOTRECHTIGKEIT (ABB. J1, J2)**

- Stellen Sie das Werkzeug auf dem Boden in einem Bereich mit einer Deckenhöhe von mindestens 2,5 m auf.
- Ziehen Sie eine Linie von 1,5 m Länge (35) auf dem Boden. Positionieren Sie das Werkzeug an einem Ende der Bodenmarke (35).
- Schalten Sie den vertikalen Laserstrahl ein.
- Richten Sie den Laserstrahl mit der Bodenmarke (35) aus.
- Markieren Sie die Mitte des Laserstrahls im Abstand von einem Drittel (36) und zwei Dritteln (37) an der Decke.



## DEUTSCH

- Schalten Sie das Werkzeug aus. Positionieren Sie das Werkzeug am anderen Ende der Bodenmarke (35), die der Marke gegenüberliegt.
- Schalten Sie den vertikalen Laserstrahl ein.
- Richten Sie den Laserstrahl mit der Bodenmarke (35) aus.
- Markieren Sie die Mitte des Laserstrahls im Abstand von einem Drittel (38) und zwei Dritteln (39) an der Decke.
- Schalten Sie das Werkzeug aus.
- Messen Sie den Unterschied zwischen den Marken (36, 38).
- Messen Sie den Unterschied zwischen den Marken (37, 39).
- Ist der Unterschied zwischen den Marken 3,5 mm oder kleiner, so ist das Werkzeug richtig kalibriert.
- Ist der Unterschied zwischen den Marken größer als 3,5 mm, so muß das Werkzeug repariert werden.



### Reinigung

- Nehmen Sie vor der Reinigung die Batterien aus dem Werkzeug.
- Reinigen Sie das Gehäuse regelmäßig mit einem weichen Lappen.
- Reinigen Sie die Linse bei Bedarf mit einem weichen Tuch oder einem in Alkohol getränkten Wattestäbchen. Verwenden Sie keine anderen Reinigungsmittel.

### Umweltschutz



Abfalltrennung. Dieses Produkt darf nicht mit normalem Haushaltsabfall entsorgt werden.

Wenn Sie eines Tages feststellen, dass Ihr DEWALT-Produkt ersetzt werden muss oder Sie es nicht mehr benötigen, entsorgen Sie es nicht mit dem normalen Haushaltsabfall. Führen Sie dieses Produkt der Abfalltrennung zu.

## DEUTSCH

---



Die separate Entsorgung von Gebrauchtprodukten und Verpackungen ermöglicht das Recycling und die Wiederverwendung der Stoffe. Die Wiederverwendung von Recyclingstoffen hilft, Umweltverschmutzung zu vermeiden und mindert die Nachfrage nach Rohstoffen.

Lokale Vorschriften regeln möglicherweise die getrennte Entsorgung von Elektroprodukten und Haushaltsabfall an kommunalen Entsorgungsstellen oder beim Einzelhändler, wenn Sie ein neues Produkt kaufen.

DEWALT stellt Möglichkeiten für die Sammlung und das Recycling von DEWALT-Produkten nach Ablauf des Nutzungszeitraums zur Verfügung. Um diesen Service zu nutzen, bringen Sie bitte Ihr Produkt zu einer beliebigen autorisierten Kundendienstwerkstatt, die es in unserem Auftrag sammeln.

Die nächstgelegene autorisierte Kundendienststelle erfahren Sie bei Ihrem örtlichen DEWALT-Geschäftsstelle unter der in dieser Betriebsanleitung angegebenen Adresse. Alternativ erhalten Sie eine Liste der autorisierten DEWALT-Kundendienstwerkstätten und vollständige Informationen über unseren Kundendienst im Internet unter: [www.2helpU.com](http://www.2helpU.com).



### Batterien

- Denken Sie bei der Entsorgung von Batterien an den Umweltschutz. Wenden Sie sich zwecks einer umweltfreundlichen Entsorgung an die lokalen Behörden.

## GARANTIE

DEWALT vertraut auf die Qualität seiner Produkte und bietet daher den professionellen Anwendern des Produktes eine herausragende Garantie. Diese Garantieerklärung gilt als Ergänzung und unbeschadet Ihrer Rechte aus dem Vertrag als professioneller Anwender oder Ihrer gesetzlichen Ansprüche als privater, nichtprofessioneller Anwender. Diese Garantie gilt innerhalb der Staatsgebiete der Mitgliedsstaaten der Europäischen Union und der Europäischen Freihandelszone.

• **30 TAGE ZUFRIEDENHEITSGARANTIE  
OHNE RISIKO** •

Wenn Sie mit der Leistung Ihres DEWALT-Gerätes nicht vollständig zufrieden sind, geben Sie es einfach innerhalb von 30 Tagen komplett im Originallieferungsumfang, so wie gekauft, an den Händler zurück, um eine vollständige Erstattung oder ein Austauschgerät zu erhalten. Das Produkt darf normalem Verschleiß ausgesetzt sein. Der Kaufbeleg ist vorzulegen.

• **EIN JAHR KOSTENLOSE INSPEKTION** •

Innerhalb der ersten 12 Monate nach dem Kauf, wird einmalig eine Wartungsinspektion für Ihre DEWALT-Maschine ausgeführt. Diese Arbeiten werden kostenlos von einem autorisierten DEWALT-Service-Partner ausgeführt. Der Kaufbeleg muss vorgelegt werden. Gilt einschließlich Arbeitskosten. Gilt nicht für Zubehör und Ersatzteile, sofern es sich nicht um einen Garantiefall handelt.

• **EIN JAHR VOLLSTÄNDIGE GARANTIE** •

Wenn Ihr DEWALT-Produkt wegen Material- oder Produktionsmängeln innerhalb von 12 Monaten ab Kauf einen Fehler aufweist, garantiert DEWALT den kostenlosen Austausch aller fehlerhaften Teile oder, nach unserer Wahl, die kostenlose Wandlung des Gerätes unter den folgenden Bedingungen:

## DEUTSCH

---

- Das Produkt wurde nicht unsachgemäß behandelt;
- Das Produkt war normalem Verschleiß ausgesetzt;
- Es wurden keine Reparaturversuche durch nicht autorisierte Personen vorgenommen;
- Der Kaufbeleg wird vorgelegt;
- Das Produkt wird vollständig im Originallieferumfang zurückgegeben.

Um einen Garantieanspruch anmelden zu können, wenden Sie sich an einen DEWALT-Service-Partner in Ihrer Nähe, dessen Adresse Sie im DEWALT-Katalog finden, oder Sie wenden sich an die DEWALT-Niederlassung, die in dieser Anleitung angegeben ist. Eine Liste der autorisierten DEWALT-Kundendienstwerkstätten und vollständige Informationen über unseren Kundendienst finden Sie im Internet unter: **[www.2helpU.com](http://www.2helpU.com)**.

## CROSSLINE LASER DW088

### Congratulations!

You have chosen a DEWALT tool. Years of experience, thorough product development and innovation make DEWALT one of the most reliable partners for professional power tool users.

### Technical data

	DW088
Voltage	V 4.5
Type	1
Battery size	3 x LR6 (AA)
Laser power	mW < 1.3
Laser class	2
Wavelength	nm 637
Protection class	IP54
Self-leveling range	° +/- 4
Operating temperature	°C -10 – +45
Receptacle thread	1/4" x 20 TPI
Weight	kg 0.75

### Definitions: Safety Guidelines

The definitions below describe the level of severity for each signal word. Please read the manual and pay attention to these symbols.



**DANGER:** Indicates an imminently hazardous situation which, if not avoided, **will** result in **death or serious injury**.



**WARNING:** Indicates a potentially hazardous situation which, if not avoided, **could** result in **death or serious injury**.



**CAUTION:** Indicates a potentially hazardous situation which, if not avoided, **may** result in **minor or moderate injury**.

## ENGLISH

---

**NOTICE:** Indicates a practice **not related to personal injury** which, if not avoided, **may** result in **property damage**.



Denotes risk of electric shock.



Denotes risk of fire.

### Safety Instructions for Lasers



**WARNING!** Read and understand all instructions. Failure to follow all instructions listed below may result in electric shock, fire and/or serious personal injury.

#### SAVE THESE INSTRUCTIONS

- **Do not operate the laser in explosive atmospheres, such as in the presence of flammable liquids, gases or dust.** Power tools create sparks which may ignite the dust or fumes.
- **Use the laser only with the specifically designated batteries.** Use of any other batteries may create a risk of fire.
- **Store idle laser out of reach of children and other untrained persons.** Lasers are dangerous in the hands of untrained users.
- **Use only accessories that are recommended by the manufacturer for your model.** Accessories that may be suitable for one laser, may create a risk of injury when **used on another laser**.
- **Tool service MUST be performed only by qualified repair personnel.** Repairs, service or maintenance performed by unqualified personnel may result in injury. For the location of your nearest authorized DEWALT repair agent, refer to the list of authorized DEWALT repair agents on back of this manual or visit [www.2helpU.com](http://www.2helpU.com) on the Internet.
- **Do not use optical tools such as a telescope or transit to view the laser beam.** Serious eye injury could result.
- **Do not place the laser in a position which may cause anyone to intentionally or unintentionally stare into the laser beam.** Serious eye injury could result.

## ENGLISH

- **Do not position the laser near a reflective surface which may reflect the laser beam toward anyone's eyes.** Serious eye injury could result.
- **Turn the laser off when it is not in use.** Leaving the laser on increases the risk of staring into the laser beam.
- **Do not operate the laser around children or allow children to operate the laser.** Serious eye injury may result.
- **Do not remove or deface warning labels.** If labels are removed user or others may inadvertently expose themselves to radiation.
- **Position the laser securely on a level surface.** Damage to the laser or serious injury could result if the laser falls.
- **Dress properly. Do not wear loose clothing or jewelry. Contain long hair. Keep your hair, clothing, and gloves away from moving parts.** Loose clothing, jewelry or long hair can be caught in moving parts. Air vents often cover moving parts and should also be avoided.



**WARNING: Use of controls or adjustments or performance of procedures other than those specified herein may result in hazardous radiation exposure.**



**WARNING! DO NOT DISASSEMBLE THE LASER.** There are no user serviceable parts inside. Disassembling the laser will void all warranties on the product. Do not modify the product in any way. Modifying the tool may result in hazardous laser radiation exposure.



**WARNING: Fire hazard! Avoid short-circuiting the contacts of a removed battery.**

### Additional Safety Instructions for Lasers

- This laser complies with class 2 according to EN 60825-1:2007. Do not replace a laser diode with a different type. If damaged, have the laser repaired by an authorised repair agent.
- Do not use the laser for any purpose other than projecting laser lines.

An exposure of the eye to the beam of a class 2 laser is considered safe for a maximum of 0.25 seconds. Eyelid reflexes will normally provide adequate

## ENGLISH

protection. At distances over 1 m, the laser complies with class 1 and thus is considered completely safe.

- Never look into the laser beam directly and intentionally.
- Do not use optical tools to view the laser beam.
- Do not set up the tool at a position where the laser beam can cross any person at head height.
- Do not let children come in contact with the laser.

### Residual Risks

The following risks are inherent to the use of this device:

- *injuries caused by staring into laser beam.*

### Labels on Tool

The following pictographs are shown on the tool:



Read the instruction manual before use



Laser warning



Do not stare into the laser beam.

### DATE CODE POSITION

The Date Code, which also includes the year of manufacture, is printed on the inside of the battery compartment.



Example:

2011 XX XX

Year of Manufacture

### **Important Safety Instructions for Batteries**



**WARNING: Batteries can explode, or leak, and can cause injury or fire.** To reduce this risk:

- Carefully follow all instructions and warnings on the battery label and package.
- Always insert batteries correctly with regard to polarity (+ and -), marked on the battery and the equipment.
- Do not short battery terminals.
- Do not charge batteries.
- Do not mix old and new batteries. Replace all of them at the same time with new batteries of the same brand and type.
- Remove dead batteries immediately and dispose of per local codes.
- Do not dispose of batteries in fire.
- Keep batteries out of reach of children.
- Remove batteries if the device will not be used for several months.

### **Batteries (fig. B)**

#### **BATTERY TYPE**

This laser operates on three LR6 (AA-size) batteries.

#### **INTENDED USE**

The crossline laser DW088 has been designed to project laser lines to aid in professional applications. The tool can be used indoor for horizontal (level), vertical (plumb). The applications range from layout of walls and windows to installation of framing track.

**DO NOT** use under wet conditions or in presence of flammable liquids or gases.

## ENGLISH

---

The crossline laser is a professional tool. **DO NOT** let children come into contact with the tool. Supervision is required when inexperienced operators use this tool.

### Package Contents

The package contains:

- 1 Crossline laser
- 1 Wall mount
- 3 LR6 (AA-size) batteries
- 1 Detector (DW088KD)
- 1 Clamp (DW088KD)
- 1 9 V battery (DW088KD)
- 1 Kitbox
- 1 Instruction manual

- Take the time to thoroughly read and understand this manual prior to operation.

### Description (fig. A)

- 1 On/off switch (vertical laser beam)
- 2 On/off switch (horizontal laser beam)
- 3 Low battery indicator
- 4 Vertical laser beam
- 5 Horizontal laser beam
- 6 Vertical laser beam indicator
- 7 Horizontal laser beam indicator
- 8 Pivot bracket
- 9 Wall mount
- 10 Battery compartment cover
- 11 1/4" x 20 female thread

## Unpacking

### FITTING THE WARNING LABEL

The safety warnings on the label shown on the laser must be formulated in the language of the user.

For that purpose, a separate sheet of self-adhesive labels has been supplied with the tool.



**WARNING:** *Check that the safety warnings on the label have been formulated in your language.*

The warnings should read as follows:

LASER RADIATION  
DO NOT STARE INTO BEAM  
CLASS 2 LASER PRODUCT

- If the warnings are in a foreign language, proceed as follows:
  - Remove the required label from the sheet.
  - Carefully place the label over the existing label.
  - Press the label in place.

### ASSEMBLY AND ADJUSTMENT



**WARNING!** *Do not place the laser in a position which may cause anyone to intentionally or unintentionally stare into the laser beam. Serious eye injury may result from staring at the beam.*

### Replacing Batteries (fig. B)

The attachment uses batteries of type LR6 (AA).

- Open the battery compartment cover (10).
- Replace the batteries (12). Make sure the new batteries are placed as indicated .

## ENGLISH

---

- Close the battery compartment cover.



**WARNING:** When replacing batteries, always replace the complete set. Do not mix old batteries with new ones. Preferably use alkaline batteries.

### LOW BATTERY INDICATOR (FIG. A)

The tool has been equipped with a low battery indicator (3) located on the control panel. The low battery indicator is lit while the tool is switched on. It will blink to indicate that the batteries need to be replaced and the tool will automatically shut down.

- Switch off the tool and remove the batteries as soon as the indicator blinks.

## Setting up the Tool (fig. C1 - C4)

The tool facilitates various set-ups, making it useful for several applications.

### FLOOR SET-UP

- Place the tool on a relatively smooth and level surface.

### WALL SET-UP (FIG. C1)

The keyhole (13) in the pivot bracket (8) is used for mounting to wall constructions. Alternatively, the tool can be attached to metal studs directly using the magnets (14).

- Drive a screw or nail into the wall.
- Hang the tool onto the fastener by the keyhole.

### FITTING THE TOOL TO THE WALL MOUNT (FIG. C2 - C4)

The tool has been equipped with a wall mount (9) for mounting to wall track to aid in drop ceiling installation and other specialty leveling projects. The pivot bracket (8) has magnets to attach the tool to the wall mount.

- Align the magnets (14) with the metal plate on the wall mount (9).
- To remove the wall mount, pull the wall mount from the tool applying sufficient force.

To fit the wall mount to wall track, proceed as follows:

- Open the clamp jaws (15).

---

## ENGLISH

---

- Place the clamp jaw around the wall track and release the clamp to close the clamp jaws shut on the track.

To mount the wall mount to a wall, proceed as follows:

- Hold the tool at the desired position against the wall and mark the location of the mounting hole on the wall.
- Drill a hole at the marked location.
- Insert a corresponding plug into the hole.
- Hold the tool in front of the plug.
- Turn a screw into the mounting hole (16).

### Adjusting the Tool

- To initiate the leveling procedure, switch on the tool. The level and/or plumb orientation is correctly adjusted as long as the laser beams remain on.
- The laser beams start flashing to indicate that the tool has been set up at a slope that is beyond the self-leveling range of 4°. Switch the tool off, re-adjust the tool set-up within the self-leveling range and switch the tool on again.

### Aligning the Laser Line (fig. D)

- Align the laser line of either one of the laser beams with the position mark. Move the tool as required.

### OPERATION



**WARNING!** Do not place the laser in a position which may cause anyone to intentionally or unintentionally stare into the laser beam. Serious eye injury may result from staring at the beam.

### Instructions for Use



**WARNING:** Always observe the safety instructions and applicable regulations.

## ENGLISH

---

- Always mark the centre of the laser dots.
- Make sure the tool has been set up securely.
- Extreme temperature changes cause movement of internal parts that may affect the accuracy of the tool. Regularly check the accuracy while using the tool under these circumstances.
- Although the tool corrects small out-of-level errors automatically, when it is bumped, re-adjustment to balance or set-up may be required.
- If the tool has been dropped or has tipped over, check whether there is damage by performing the field calibration checks. See "Maintenance".

### Switching On and Off (fig. A)

The tool has separate switches to operate the vertical laser line and the horizontal laser line.

- To switch the vertical laser beam (4) on, press the on/off switch (1).
- To switch the horizontal laser beam (5) on, press the on/off switch (2).
- To switch either laser beam off, press the on/off switch again.

### Transferring a Position Mark (fig. D)

The tool produces two laser lines in horizontal and in vertical direction, to transfer a mark.

- Align the relevant laser beam with the mark.

### Rotating the Tool (fig. E)

When in wall set-up, the tool can be rotated manually to transfer the horizontal laser line.

- Rotate the tool to the left or right as required.

## Laser Accessories

### DIGITAL LASER DETECTOR: DE0892 (FIG. F)

Some laser kits include a DEWALT Digital Laser Detector. The DEWALT Digital Laser Detector helps in locating a laser beam emitted by the laser

---

## ENGLISH

in bright light conditions or over long distances. The detector can be used in both indoor and outdoor situations where it is difficult to see the laser beam.

The detector is designed exclusively for use with the DW088 and the DW089 line lasers and other compatible DEWALT line lasers. It is not for use with rotating lasers.

The detector gives both visual signals through the LCD display window (17) and audio signals through the speaker (18) to indicate the location of the laser beam.

The DEWALT Digital Laser Detector can be used with or without the detector clamp. When used with the clamp, the detector can be positioned on a grade rod, leveling pole, stud or post.

### **Batteries (fig. F)**

The digital laser detector is powered by a 9-volt battery. To install the battery provided, lift up on the battery compartment cover (19). Place the 9-volt battery in the compartment, aligning the battery as shown on the embossed icon.

### **Detector Controls (fig. F)**

The detector is controlled by the power button (21) and the volume button (22).

When the power button is pushed once, the detector is turned on. The top of the sensor window shows the ON icon and the volume icon.

The DEWALT Digital Laser Detector also has an auto shut-off feature. If a laser beam does not strike the beam detection window, or if no buttons are pressed, the detector will shut itself off in about 5 minutes.

To turn off the audible signal push the button again; the volume icon will disappear.

The detector powers up in the narrow accuracy setting (icon appears in the lower left corner). Press the accuracy button (23) once to change to wide accuracy setting (icon now appears in the lower right corner).

### **Accuracy**

The detector provides two accuracy settings, wide and narrow. In the wide setting, the detector provides a larger tolerance for indicating that the

## ENGLISH

detector is “on grade”. In the narrow setting, this tolerance is reduced for more accurate indication of “on grade”.



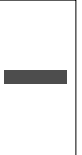


For the most accurate results, start the work using the wide setting and finish in the narrow setting.

### **Magnets**

The magnets (24) allow the detector to be mounted to the metal tracks during the installation of a suspended ceiling.

### **DETECTOR OPERATION (FIG. F)**

1. Set up and position the laser.
2. Turn the detector on by pressing the power button (21).
3. Position the detector so that the sensor window (25) is facing the laser beam. Move the detector up or down within the approximate area of the beam, until you have centered the detector. For information about the display window indicators and the audible signal indicators, refer to the table titled **Indicators**.

		<b>INDICATORS</b>				
		Above Grade	Slightly Above Grade	On Grade	Slightly below Grade	Below Grade
audible signals		fast beep	fast beep	steady tone	slow beep	slow beep
display icons						

4. Use the marking notches (20) to accurately mark the position of the laser beam.

### **MOUNTING ON A GRADE ROD (FIG. F, G)**

1. To secure your detector to a grade rod, first attach the detector to the clamp by pushing in on the clamp latch (26). Slide the tracks (27) on



---

## ENGLISH

the clamp around the rail (28) on the detector until the latch (29) on the clamp pops into the latch hole (30) on the detector.

2. Open the jaws of the clamp by turning the clamp knob (31) counterclockwise.
3. Position the detector at the height needed and turn the clamp knob clockwise to secure the clamp on the rod.
4. To make adjustments in height, slightly loosen the clamp, reposition and retighten.

### Detector Cleaning and Storage

- Dirt and grease may be removed from the exterior of the detector using a cloth or soft, non-metallic brush.
- The DEWALT digital laser detector is rain resistant but not immersible. Do not pour water on the unit or submerge it under water.
- The best storage place is one that is cool and dry—away from direct sunlight and excess heat or cold.

### Detector Service

Except for batteries, there are no user serviceable parts in the Digital Laser Detector. Do not disassemble the unit. Unauthorized tampering with the laser detector will void all warranties.

### Detector Troubleshooting

#### THE DETECTOR WILL NOT TURN ON.

- Press and release the power button.
- Check to see that the battery is in place and in the proper position.
- If the detector is very cold, allow it to warm up in a heated area.
- Replace the 9-volt battery. Turn the unit on.
- If the detector still does not turn on, take the detector to a DEWALT service center.

## **ENGLISH**

---

### **THE DETECTOR'S SPEAKER MAKES NO SOUND.**

- Ensure that the detector is on.
- Press the volume button. It will toggle on and off.
- Ensure that the laser is turned on and that it is emitting a laser beam.
- If the detector is still not making any sound, take it to a DEWALT service center.

### **THE DETECTOR DOES NOT RESPOND TO THE BEAM FROM ANOTHER LASER UNIT.**

- The DEWALT Digital Laser Detector has been designed to work only with the DW088 and the DW089 and certain other compatible line lasers.

### **THE DETECTOR GIVES OFF A TONE BUT THE LCD DISPLAY WINDOW DOES NOT FUNCTION.**

- If the detector is very cold, allow it to warm up in a heated area.
- If the LCD display window is still not functioning, take the detector to a DEWALT service center.

### **BRIGHT LIGHT SHINING ON DETECTOR CAUSES CONTINUOUS "ON-GRADE" SIGNAL.**

- In the presence of very intense ambient light, the detector may give a false or erratic indication of level.
- Reposition the detector out of the intense light or shade the sensor window (25) to resume normal operation.

## **Optional Accessories**

### **USING THE LASER WITH ACCESSORIES (FIG. 1 INSET)**

The laser is equipped with a 1/4" x 20 female thread (11) on the bottom of the unit. This thread is to accommodate current or future DEWALT accessories. Only use DEWALT accessories specified for use with this product. Follow the directions included with the accessory.

Consult your dealer for further information on the appropriate accessories.

These are:

---

## ENGLISH

---

- DE0734 DEWALT grade rod
- DE0737 DEWALT grade rod
- DE0881 DEWALT tripod
- DE0882 DEWALT laser pole
- DE0892 DEWALT detector

Consult your dealer for further information on the appropriate accessories.

### MAINTENANCE

Your DEWALT power tool has been designed to operate over a long period of time with a minimum of maintenance. Continuous satisfactory operation depends upon proper tool care and regular cleaning.

### Field Calibration Check (fig. H–J)

The field calibration check must be performed securely and accurately to make a correct diagnosis. Whenever an error is registered, have the tool serviced by a qualified repair agent.



**WARNING:** *The conditions of the area are indicative of the results presented. If the practice differs from these conditions, the measurements have to be adjusted accordingly.*

### SCAN CHECK (FIG. H)

- Place the tool in an area between two vertical surfaces that are at least 9 m apart. Mount the tool exactly midway to the wall.
- Position the tool at an angle of 45° to the left.
- Switch on the horizontal laser beam.
- Mark the centre of the laser beam exactly midway on the opposite wall.
- Switch off the tool and rotate it 90° clockwise.
- Switch on the horizontal laser beam.
- Mark the centre of the laser beam exactly midway on the opposite wall.
- Switch off the tool.
- Measure the difference between the markings.

## **ENGLISH**

---

- If the difference between the markings is 3 mm or less, the tool is properly calibrated.
- If the difference between the markings is more than 3 mm, the tool must be serviced.

### **LEVEL CHECK (FIG. I1, I2)**

- Place the tool in an area with a wall of at least 9 m length. Mount the tool to one end of the wall.
- Position the tool at an angle of 90° to the left.
- Switch on the horizontal laser beam.
- Mark the centre of the laser beam at one-third distance (32) and at two-third distance (33) on the wall.
- Switch off the tool.
- Mount the tool to the other end of the wall.
- Position the tool at an angle of 90° to the right.
- Switch on the horizontal laser beam.
- Switch on the tool, align the laser beam with the wall marking (33) and mark the laser beam at two-third distance (34) on the wall.
- Switch off the tool.
- Measure the difference between the markings (32, 34).
- If the difference between the markings is 6 mm or less, the tool is properly calibrated.
- If the difference between the markings is more than 6 mm, the tool must be serviced.

### **PLUMB CHECK (FIG. J1, J2)**

- Place the tool on the floor in an area with a ceiling of at least 2.5 m height.
- Mark a line of 1.5 m length (35) on the floor. Position the tool at one end of the floor marking (35).
- Switch on the vertical laser beam.
- Align the laser beam with the floor marking (35).

## ENGLISH

- Mark the centre of the laser beam at one-third distance (36) and at two-third distance (37) on the ceiling.
- Switch off the tool. Position the tool at the other end of the floor marking (35) facing the marking.
- Switch on the vertical laser beam.
- Align the laser beam with the floor marking (35).
- Mark the centre of the laser beam at one-third distance (38) and at two-third distance (39) on the ceiling.
- Switch off the tool.
- Measure the difference between the markings (36, 38).
- Measure the difference between the markings (37, 39).
- If the difference between the markings is 3.5 mm or less, the tool is properly calibrated.
- If the difference between the markings is more than 3.5 mm, the tool must be serviced.



### Cleaning

- Remove the batteries before cleaning the tool.
- Regularly clean the housing with a soft cloth.
- When necessary, clean the lens using a soft cloth or a cotton bud soaked in alcohol. Do not use any other cleaning agents.

### Protecting the Environment



Separate collection. This product must not be disposed of with normal household waste.

## ENGLISH

---

Should you find one day that your DEWALT product needs replacement, or if it is of no further use to you, do not dispose of it with household waste. Make this product available for separate collection.



Separate collection of used products and packaging allows materials to be recycled and used again. Re-use of recycled materials helps prevent environmental pollution and reduces the demand for raw materials.

Local regulations may provide for separate collection of electrical products from the household, at municipal waste sites or by the retailer when you purchase a new product.

DEWALT provides a facility for the collection and recycling of DEWALT products once they have reached the end of their working life. To take advantage of this service please return your product to any authorised repair agent who will collect them on our behalf.

You can check the location of your nearest authorised repair agent by contacting your local DEWALT office at the address indicated in this manual. Alternatively, a list of authorised DEWALT repair agents and full details of our after-sales service and contacts are available on the Internet at: **[www.2helpU.com](http://www.2helpU.com)**.



## Batteries

- When disposing batteries, think of the protection of the environment. Check with your local authorities for an environmentally safe way of battery disposal.

## GUARANTEE

DEWALT is confident of the quality of its products and offers an outstanding guarantee for professional users of the product. This guarantee statement is in addition to and in no way prejudices your contractual rights as a professional user or your statutory rights as a private non-professional user. The guarantee is valid within the territories of the Member States of the European Union and the European Free Trade Area.

• **30 DAY NO RISK SATISFACTION GUARANTEE** •

If you are not completely satisfied with the performance of your DEWALT tool, simply return it within 30 days, complete with all original components, as purchased, to the point of purchase, for a full refund or exchange. The product must have been subject to fair wear and tear and proof of purchase must be produced.

• **ONE YEAR FREE SERVICE CONTRACT** •

If you need maintenance or service for your DEWALT tool, in the 12 months following purchase, you are entitled to one service free of charge. It will be undertaken free of charge at an authorised DEWALT repair agent. Proof of purchase must be produced. Includes labour. Excludes accessories and spare parts unless failed under warranty.

• **ONE YEAR FULL WARRANTY** •

If your DEWALT product becomes defective due to faulty materials or workmanship within 12 months from the date of purchase, DEWALT guarantees to replace all defective parts free of charge or – at our discretion – replace the unit free of charge provided that:

- The product has not been misused;
- The product has been subject to fair wear and tear;
- Repairs have not been attempted by unauthorised persons;
- Proof of purchase is produced;

## ENGLISH

---

- The product is returned complete with all original components.

If you wish to make a claim, contact your seller or check the location of your nearest authorised DEWALT repair agent in the DEWALT catalogue or contact your DEWALT office at the address indicated in this manual. A list of authorised DEWALT repair agents and full details of our after-sales service is available on the Internet at: **[www.2helpU.com](http://www.2helpU.com)**.



## LASER À RÉTICULE DW088

### Félicitations!

Vous avez choisi un outil DEWALT. Depuis de nombreuses années, DEWALT produit des outils électriques adaptés aux exigences des utilisateurs professionnels.

### Caractéristiques techniques

	DW088
Tension	V 4,5
Type	1
Taille des piles	3 x LR6 (AA)
Puissance du laser	mW < 1,3
Classe de laser	2
Longueur d'onde	nm 637
Classe de protection	IP54
Écart de mise à niveau automatique	° +/- 4
Température de travail	°C -10 – +45
Filetage du réceptacle	1/4" x 20 TPI
Poids	kg 0,75

### Définitions : Consignes de sécurité

Les définitions ci-après décrivent le degré de risques associé à chaque balise. Lire soigneusement la notice d'instructions et respecter ces symboles.



**DANGER** : indique une situation de danger imminent qui, si rien n'est fait pour l'éviter, aura comme conséquences la **mort** ou des **dommages corporels graves**.

## FRANÇAIS

---



**AVERTISSEMENT** : indique une situation de danger potentiel qui, si rien n'est fait pour l'éviter, **pourra** avoir comme conséquences la **mort ou des dommages corporels graves**.



**ATTENTION** : indique une situation de danger potentiel qui, si rien n'est fait pour l'éviter, **pourrait** avoir comme conséquences des **dommages corporels mineurs ou moindres**.

**AVIS** : indique une pratique ne **posant aucun risque de dommages corporels**, mais qui par contre, si rien n'est fait pour l'éviter, **pourrait** poser des **risques de dommages matériels**.



Indique des risques de décharges électriques.



Indique des risques d'incendie.

### Consignes de sécurité relatives aux lasers



**AVERTISSEMENT !** Lire et comprendre toutes les directives. Le non-respect des directives suivantes comporte des risques de choc électrique, d'incendie et/ou de blessure grave.

#### CONSERVER CES CONSIGNES

- **Ne pas faire fonctionner le laser dans un milieu déflagrant, en présence par exemple de poussières, gaz ou liquides inflammables.** Les outils électriques peuvent produire des étincelles qui pourraient enflammer toute émanation ou poussière ambiante.
- **Utiliser le laser uniquement avec les piles spécialement conçues à cet effet.** L'utilisation de toute autre pile peut comporter des risques d'incendie.
- **Ranger le laser hors de la portée des enfants ou de toute personne non familière avec cet outil.** Les lasers peuvent être dangereux entre les mains d'utilisateurs inexpérimentés.
- **Utiliser uniquement des accessoires recommandés par le fabricant de votre modèle spécifique.** Les accessoires propres à un modèle de laser peuvent comporter des risques de blessure lorsqu'utilisés avec un modèle différent.

---

## FRANÇAIS

---

- **L'outil DOIT être entretenu ou réparé exclusivement par du personnel qualifié. Tout entretien ou maintenance effectué par une personne non qualifiée comporte des risques de blessure. Pour localiser le centre de réparation agréé DEWALT le plus proche, se reporter à la liste des centres de réparation agréés DEWALT au dos de ce manuel ou visiter le site Internet [www.2helpU.com](http://www.2helpU.com).**
- **Ne pas utiliser d'outils optiques comme les télescopes ou les lunettes méridiennes pour observer le faisceau laser. Des lésions oculaires graves pourraient en résulter.**
- **Ne pas disposer le laser de façon à permettre à quiconque de regarder, délibérément ou non, directement le faisceau laser. Des lésions oculaires graves pourraient en résulter.**
- **Ne pas disposer le laser à proximité d'une surface réfléchissante qui pourrait refléter le faisceau laser dans les yeux d'un individu. Des lésions oculaires graves pourraient en résulter.**
- **Arrêter le laser en fin d'utilisation. Le fait de le laisser en marche augmente les risques que quelqu'un regarde directement dans le faisceau laser.**
- **Ne pas utiliser le laser à proximité d'enfants ou permettre à un enfant de l'utiliser. Des lésions oculaires graves pourraient en résulter.**
- **Ne pas retirer ou abîmer les étiquettes d'avertissement. Des étiquettes manquantes pourraient faire que des utilisateurs ou toute autre individu soient exposés involontairement à des radiations.**
- **Disposer soigneusement le laser sur une surface plane. En cas de chute, le laser pourrait être sérieusement endommagé ou causer des blessures graves.**
- **Porter des vêtements appropriés. Ne pas porter de vêtements amples ni de bijoux. Couvrir ou attacher les cheveux longs. Maintenir cheveux, vêtements et gants éloignés des pièces mobiles, car ils pourraient s'y faire prendre. Prendre des précautions à proximité des orifices d'aération car ils cachent des pièces mobiles.**

## FRANÇAIS

---



**AVERTISSEMENT : Toute utilisation de commandes ou réglages ou exécution des procédures non conformes aux spécifications incluses dans ce document comporte des risques d'exposition à des radiations laser dangereuses.**



**AVERTISSEMENT : NE PAS DEMONTER LE LASER.**  
*L'appareil ne comprend aucune pièce destinée à être entretenue par l'utilisateur. Le démontage du laser annulera toutes les garanties relatives à ce produit. Ne modifier le produit en aucune manière. La modification de l'outil peut entraîner une exposition au rayonnement laser nocif.*



**AVERTISSEMENT : Inflammable ! Évitez de court-circuiter les contacts d'une pile.**

### Consignes de sécurité supplémentaires pour laser

- Ce laser est conforme à la classe 2 selon EN 60825-1:2007. Ne remplacez pas la diode laser par un type différent. S'il est abîmé, faites-le réparer par un agent de réparation agréé.
- N'utilisez pas le laser que pour projeter des lignes laser.

On considère qu'une exposition de l'œil au rayon d'un laser de classe 2 est inoffensive pendant 0,25 secondes maximum. Les réflexes de la paupière seront normalement une protection adéquate. A des distances de plus de 1 m, le laser est conforme à la classe 1 et est par conséquent considéré absolument inoffensif.

- Ne regardez jamais le rayon laser directement et de façon volontaire.
- N'utilisez pas d'appareil optique pour visualiser le rayon laser.
- Ne placez pas l'outil à une position dans laquelle le rayon laser pourrait se projeter sur une personne à la hauteur de la tête.
- Ne laissez pas les enfants en contact avec le laser.

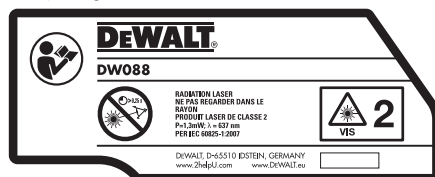
### Risques résiduels

Les risques suivants sont inhérents à l'utilisation de cet appareil :

- accidents oculaires par pénétration du faisceau laser.

## Étiquettes apposées sur les outils :

Les pictogrammes suivants sont illustrés sur l'outil :



Lisez le manuel d'instruction avant utilisation



Attention Laser



Ne jamais fixer le faisceau laser des yeux.

### EMPLACEMENT DE LA DATE CODÉE DE FABRICATION

La date codée de fabrication, qui comprend aussi l'année de fabrication, est imprimée à l'intérieur du boîtier des piles.

Exemple :

2011 XX XX

Année de fabrication

## Consignes de sécurité importantes propres aux piles



**AVERTISSEMENT : Les piles sont susceptibles d'exploser ou fuir, et posent des risques de dommages corporels ou d'incendie.** Pour réduire ces risques :

- Suivre soigneusement toute instruction ou tout avertissement inclus sur l'étiquette ou l'emballage des piles.
- Lors de l'installation des piles, toujours respecter la polarité (+ et -) inscrite sur les piles et l'appareil.

## FRANÇAIS

---

- *Ne pas court-circuiter les bornes.*
- *Ne pas recharger les piles.*
- *Ne pas mélanger des piles neuves avec des piles usagées. Les remplacer toutes en même temps par des piles neuves de la même marque et du même type.*
- *Retirer toute pile usagée immédiatement et s'en défaire conformément à la réglementation locale.*
- *Ne pas jeter de piles au feu.*
- *Conserver les piles hors de la portée des enfants.*
- *Retirer les piles lorsque l'appareil n'est pas utilisé pendant plusieurs mois.*

### **Piles (fig. B)**

#### **TYPE DE PILE**

Ce laser fonctionne avec trois piles LR6 (format AA).

#### **UTILISATION PRÉVUE**

Le laser à réticule DW088 a été conçu pour projeter des lignes laser dans le cadre d'applications professionnelles. L'outil peut être utilisé à l'intérieur pour des alignements horizontaux (niveau) et verticaux (plomb). Les applications vont de la conformation de murs et fenêtres à l'installation de structure de charpente.

**NE PAS** l'utiliser en milieu humide ou en présence de gaz ou liquides inflammables.

Le laser en croix est un outil professionnel. **NE PAS** laisser l'outil à la portée des enfants. Une supervision est nécessaire auprès de tout utilisateur non expérimenté.

### **Contenu de l'emballage**

L'emballage contient:

- 1 Laser à réticule
- 1 Support mural

---

## FRANÇAIS

---

- 3 Piles LR6 (format AA)
- 1 Détecteur (DW088KD)
- 1 Pince (DW088KD)
- 1 Pile 9 V (DW088KD)
- 1 Coffret de transport
- 1 Manuel d'instructions
- Prendre le temps de lire et de comprendre à fond le présent manuel avant de mettre votre outil en marche.

### Description (fig. A)

- 1 Interrupteur marche/arrêt (faisceau laser vertical)
- 2 Interrupteur marche/arrêt (faisceau laser horizontal)
- 3 Indicateur de batterie faible
- 4 Faisceau laser vertical
- 5 Faisceau laser horizontal
- 6 Indicateur de faisceau laser vertical
- 7 Indicateur de faisceau laser horizontal
- 8 Support pivot
- 9 Support mural
- 10 Couvercle du logement de la batterie
- 11 Filetage femelle 1/4" x 20

### Déballage

#### APPOSITION DES ÉTIQUETTES D'AVERTISSEMENT

Les avertissements de sécurité apposés sur le laser doivent être formulés dans la langue de l'utilisateur.

À cet effet, une planche libre d'étiquettes autocollantes est fournie avec l'appareil.

## FRANÇAIS

---



**AVERTISSEMENT :** Vérifier systématiquement que les étiquettes d'avertissement et de sécurité sont bien formulées dans votre langue.

Les avertissements doivent présenter les informations suivantes :

RADIATION LASER  
NE JAMAIS FIXER LE FAISCEAU LASER DES YEUX  
PRODUIT LASER DE CLASSE 2

- Si les avertissements sont en langue étrangère, suivre la procédure ci-après :
  - Retirer l'étiquette voulue sur la planche.
  - L'apposer soigneusement sur l'étiquette existante.
  - Appuyer pour bien la coller.

## MONTAGE ET RÉGLAGES



**AVERTISSEMENT !** Ne pas disposer le laser de façon à permettre à quiconque de regarder, délibérément ou non, directement le faisceau laser. Des lésions oculaires graves pourraient en résulter.

## Remplacement des piles (fig. B)

L'accessoire utilise des piles de type LR6 (AA).

- Ouvrez le couvercle du compartiment des piles (10).
- Remplacez les piles (12). Vérifiez que les piles sont bien installées comme indiqué.
- Fermez le couvercle du compartiment des piles.



**AVERTISSEMENT :** Lorsque vous changez les piles, changez-les toutes en même temps. Ne mélangez pas les piles usées et les piles neuves. Utilisez de préférence des piles alcalines.

## TÉMOIN DE DÉCHARGE DES PILES (FIG. A)

L'outil a été équipé d'un témoin de décharge des piles (3) situé sur le panneau de commande. Le témoin de décharge des piles est allumé lorsque l'outil est allumé. Il clignote pour indiquer que les piles doivent être remplacées et que l'outil s'arrêtera automatiquement.



## FRANÇAIS

- Éteignez l'outil et enlevez les piles comme indiqué lorsque le témoin clignote.

### RÉGLAGE DE L'OUTIL (FIG. C1 - C4)

Vous pourrez effectuer plusieurs réglages sur l'outil, et lui permettre ainsi d'être disponible pour diverses applications.

#### INSTALLATION AU SOL

- Placez l'outil sur une surface lisse et de niveau.

#### INSTALLATION MURALE (FIG. C1)

L'orifice en trou de serrure (13) dans le support pivot (8) est destiné au montage au mur. Il est également possible de fixer l'outil à des montants métalliques avec des aimants (14).

- Enfoncez une vis ou un clou dans le mur.
- Suspendez l'outil au support mural par l'orifice en trou de serrure.

#### MONTAGE DE L'OUTIL SUR LE SUPPORT MURAL (FIG. C2 - C4)

L'outil a été équipé d'un système de fixation murale (9) pour pouvoir le monter sur un point d'attache du mur lors de l'installation d'un plafond suspendu et pour d'autres projets où une mise à niveau est nécessaire. Le support pivot (8) comporte des aimants pour fixer l'outil au mur.

- Alignez les aimants (14) avec la plaque métallique du support mural (9).
- Pour retirer le support mural, tirez-le de l'outil en appliquant une force suffisante.

Pour fixer le support mural au point d'attache, procédez comme suit :

- Ouvrez les mâchoires de serrage (15).
- Placez les mâchoires de serrage autour du point d'attache et relâchez-les pour les refermer sur l'attache.

Pour monter le support mural au mur, procédez comme suit :

- Maintenez l'outil dans la position souhaitée contre le mur et repérez l'emplacement de l'orifice de montage sur le mur.
- Percez un trou sur le repère.
- Insérez une cheville dans le trou correspondant.

## FRANÇAIS

---

- Maintenez l'outil devant la cheville.
- Vissez une vis dans l'orifice de montage (16).

### Réglage de l'outil

- Pour démarrer la procédure de mise à niveau, mettez l'outil sous tension. L'orientation ou le niveau du plomb sont correctes tant que les faisceaux du laser restent allumés.
- Les faisceaux du laser commencent à clignoter pour indiquer que l'outil a été installé sur une inclinaison supérieure à l'écart de 4° de mise à niveau automatique. Mettez l'outil hors tension, réglez de nouveau l'outil sur des paramètres contenus dans l'écart de mise à niveau automatique, puis remettez l'outil sous tension.

### Alignement de la ligne laser (fig. D)

- Alignez la ligne laser de l'un ou de l'autre des faisceaux laser avec le repère. Déplacez l'outil selon les besoins.

## FONCTIONNEMENT



**AVERTISSEMENT !** *Ne pas disposer le laser de façon à permettre à quiconque de regarder, délibérément ou non, directement le faisceau laser. Des lésions oculaires graves pourraient en résulter.*

### Mode d'emploi



**AVERTISSEMENT :** *Toujours respecter les consignes de sécurité et les règles en vigueur.*

- Repérez toujours le centre des points laser.
- Assurez-vous que l'outil est bien correctement réglé et en toute sécurité.
- Les changements brusques de température peuvent entraîner un déplacement des pièces internes qui pourrait nuire à la précision de l'outil. Vérifiez régulièrement la précision lorsque vous utilisez l'outil dans ces conditions.

---

## FRANÇAIS

---

- Quoique l'outil effectue une correction automatique des petits défauts de nivellement, lorsqu'il a subi un choc, il peut être nécessaire de le régler à nouveau pour l'équilibrer.
- Si l'outil est tombé ou s'est renversé, vérifiez s'il est endommagé en effectuant les tests de calibrage de champs. Voir "Entretien".

### Mise en marche et arrêt (fig. A)

L'outil comporte des interrupteurs séparés pour utiliser la ligne laser verticale et la ligne laser horizontale.

- Pour allumer le faisceau laser vertical (4), appuyez sur l'interrupteur de marche/arrêt (1).
- Pour allumer le faisceau laser horizontal (5), appuyez sur l'interrupteur de marche/arrêt (2).
- Pour éteindre l'un ou l'autre des faisceaux laser, appuyez à nouveau sur l'interrupteur de marche/arrêt.

### Transfert de repère de position (fig. D)

L'outil produit deux lignes laser, à l'horizontale et à la verticale, pour transférer un repère.

- Alignez le faisceau laser approprié avec le repère.

### Rotation de l'outil (fig. E)

Pour un montage mural, l'outil peut pivoter manuellement pour transférer la ligne laser horizontale.

- Faites pivoter l'outil vers la gauche ou vers la droite, selon vos besoins.

### Accessoires du laser

#### DÉTECTEUR DE LASER NUMÉRIQUE : DE0892 (FIG. F)

Certains kits laser incluent un détecteur de laser numérique DEWALT. Le détecteur de laser numérique DEWALT favorise le repérage d'un faisceau émis par le laser lorsque la luminosité est élevée ou sur de longues distances. Le détecteur peut être utilisé à l'intérieur comme à l'extérieur lorsqu'il est difficile de voir le faisceau laser.

## FRANÇAIS

---

Le détecteur est exclusivement conçu pour l'utilisation avec les lasers linéaires DW088 et DW089 et les autres lasers linéaires DEWALT compatibles. Il ne doit pas être utilisé avec les lasers rotatifs.

Le détecteur fournit des signaux visuels sur la fenêtre de l'écran LCD (17) et des signaux sonores grâce au haut-parleur (18) pour indiquer l'emplacement du faisceau laser.

Le détecteur de laser numérique DEWALT peut être utilisé avec ou sans la pince du détecteur. Lorsqu'il est utilisé avec la pince, le détecteur peut être positionné sur une tige graduée, un poteau de mise de niveau, un montant ou un pilier.

### **Piles (Fig. F)**

Le détecteur de laser numérique est alimenté par une pile de 9 volts. Pour installer la pile fournie, soulever le couvercle du logement de pile (19). Placer la pile de 9 volts dans le logement en alignant la pile comme illustré sur l'icône gravée.

### **Commandes du détecteur (Fig. F)**

Le détecteur est commandé par le bouton d'alimentation (21) et le bouton de volume (22).

Lorsque le bouton d'alimentation est enfoncé une fois, le détecteur se met en marche. Le haut de la fenêtre de détection indique l'icône ON (marche) et l'icône du volume.

Le détecteur de laser numérique DEWALT possède également une fonction d'arrêt automatique. Si aucun faisceau laser ne passe dans la fenêtre de détection de faisceau ou si aucun bouton n'est enfoncé, le détecteur s'arrête automatiquement au bout de 5 minutes environ.

Pour désactiver le signal sonore, appuyer à nouveau sur le bouton ; l'icône du volume disparaît alors.

Le détecteur se met en marche avec le réglage de précision étroite (l'icône s'affiche en bas à gauche). Appuyer une fois sur le bouton de précision (23) pour passer à la précision large (l'icône s'affiche alors en bas à droite).

### **Précision**

Le détecteur offre deux réglages de précision, étroite et large. Avec le réglage large, le détecteur offre une plus grande tolérance pour indiquer

## FRANÇAIS

qu'il est «aligné». Avec le réglage étroit, cette tolérance est réduite pour une indication plus précise de l'alignement.






Pour obtenir des résultats plus précis, commencer le travail en utilisant le réglage large et terminer avec le réglage étroit.

### **Aimants**

Les aimants (24) permettent de monter le détecteur sur des rails métalliques durant l'installation d'un plafond suspendu.

### **UTILISATION DU DÉTECTEUR (FIG. F)**

1. Configurer et positionner le laser.
2. Mettre le détecteur en marche en appuyant sur le bouton d'alimentation (21).
3. Positionner le détecteur de sorte que la fenêtre de détection (25) soit face au faisceau du laser. Déplacer le détecteur vers le haut ou le bas dans la zone approximative du faisceau jusqu'à avoir centré le détecteur. Pour plus d'informations sur les indicateurs de la fenêtre d'affichage et sur les indicateurs du signal sonore, consulter le tableau intitulé **Indicateurs**.

INDICATEURS					
	Au-dessus de l'alignement	Légèrement au-dessus de l'alignement	Légèrement au-dessous de l'alignement	Au-dessous de l'alignement	
signaux sonores	bip rapide	bip rapide	son continu	bip lent	
icônes affichées					

## FRANÇAIS

---

4. Utiliser les encoches de repérage (20) pour repérer précisément la position du faisceau laser.

### **MONTAGE SUR UNE TIGE GRADUÉE (FIG. F, G)**

1. Pour fixer votre détecteur sur une tige graduée, fixer d'abord le détecteur à la pince en le poussant sur le verrou de la pince (26). Faire coulisser les rails (27) sur la pince autour du rail (28) sur le détecteur jusqu'à ce que le verrou (29) sur la pince s'enclenche dans le trou de blocage (30) sur le détecteur.
2. Ouvrir les mâchoires de la pince en tournant le bouton de la pince (31) dans le sens inverse des aiguilles d'une montre.
3. Positionner le détecteur à la hauteur désirée et tourner le bouton de la pince dans le sens des aiguilles d'une montre pour fixer la pince sur la tige.
4. Pour effectuer des ajustements en hauteur, desserrer légèrement la pince, repositionner et resserrer.

### **Nettoyage et rangement du détecteur**

- La saleté et la graisse peuvent être éliminées de l'extérieur du détecteur avec un chiffon ou une brosse souple non métallique.
- Le détecteur de laser numérique DEWALT est résistant à la pluie, mais ne doit pas être immergé. Ne pas verser d'eau sur l'appareil, ni le plonger dans l'eau.
- Le meilleur endroit pour le rangement est un lieu frais et sec, à l'abri des rayons du soleil et du chaud ou du froid excessifs.

### **Révision du détecteur**

À l'exception des piles, aucune pièce ne peut être réparée par l'utilisateur dans le détecteur de laser numérique. Ne pas démonter l'appareil. Toute altération non autorisée du détecteur laser annulera toutes les garanties.

## **Dépannage du détecteur**

### **LE DÉTECTEUR NE S'ALLUME PAS.**

- Appuyer et relâcher le bouton d'alimentation.
- Contrôler que la pile est en place et bien positionnée.
- Si le détecteur est très froid, laissez-le chauffer dans une zone chauffée.
- Remplacer la pile de 9 volts. Allumer l'appareil.
- Si le détecteur ne s'allume toujours pas, porter le détecteur dans un centre de service DEWALT.

### **LE HAUT-PARLEUR DU DÉTECTEUR N'ÉMET AUCUN SON.**

- S'assurer que le détecteur est allumé.
- Appuyer sur le bouton de volume. Il sert pour l'activation et la désactivation.
- S'assurer que le laser est allumé et qu'il émet un faisceau laser.
- Si le détecteur n'émet toujours aucun son, porter le détecteur dans un centre de service DEWALT.

### **NE RÉPOND PAS AU FAISCEAU D'UN AUTRE APPAREIL LASER.**

- Le détecteur laser numérique DEWALT a été conçu pour fonctionner uniquement avec les modèles DW088 et DW089 et certains autres lasers linéaires compatibles.

### **LE DÉTECTEUR ÉMET UN SON, MAIS LA FENÊTRE DE L'ÉCRAN LCD NE FONCTIONNE PAS.**

- Si le détecteur est très froid, laissez-le chauffer dans une zone chauffée.
- Si la fenêtre de l'écran LCD ne fonctionne toujours pas, porter le détecteur dans un centre de service DEWALT.

### **LA FORTE LUMINOSITÉ SUR LE DÉTECTEUR PROVOQUE UN SIGNAL CONTINU D'ALIGNEMENT.**

- En présence d'une lumière ambiante très intense, le détecteur peut fournir une indication de niveau erronée ou irrégulière.

## FRANÇAIS

---

- Repositionner le détecteur hors de la lumière intense ou protéger la fenêtre de détection (25) pour rétablir le fonctionnement normal.

### Accessoires en option

#### UTILISATION DU LASER AVEC LES ACCESSOIRES (FIG. 1 ENCADRÉ)

Le laser est équipé d'un filetage femelle 1/4" x 20 (11) au bas de l'appareil. Ce filetage sert à raccorder les accessoires DEWALT actuels ou à venir. N'utiliser que des accessoires DEWALT spécifiés pour l'utilisation avec ce produit. Suivre les indications fournies avec l'accessoire.

Veillez consulter votre revendeur pour plus d'informations sur les accessoires appropriés.

Il s'agit de :

- tige graduée DE0734 DEWALT
- tige graduée DE0737 DEWALT
- trépied DE0881 DEWALT
- poteau laser DE0882 DEWALT
- détecteur DE0892 DEWALT

Veillez consulter votre revendeur pour plus d'informations sur les accessoires appropriés.

### ENTRETIEN

Votre outil DEWALT a été conçu pour durer longtemps avec un minimum d'entretien. Son fonctionnement satisfaisant dépend en large mesure d'un entretien soigneux et régulier.

### Vérification de calibrage de champ (fig. H–J)

Les vérifications de calibrage de champs doivent être effectuées en toute sécurité et précisément pour obtenir un diagnostic correct.

Lorsqu'une erreur est enregistrée, faites réparer l'outil par un technicien de maintenance qualifié.



**AVERTISSEMENT :** Les conditions de la zone sont indicatives des résultats présentés. Si la pratique diffère de ces conditions, les mesures doivent être ajustées en conséquence.



---

## FRANÇAIS

### CONTRÔLE D'EXPLORATION (FIG. H)

- Placez l'outil dans une zone entre deux surfaces verticales séparées d'au moins 9 m. Montez l'outil exactement à mi-chemin entre les deux murs.
- Positionnez l'outil à un angle de 45° à gauche.
- Allumez le faisceau laser horizontal.
- Repérez le centre du faisceau laser exactement à mi-chemin du mur opposé.
- Éteignez l'outil et faites-le pivoter de 90° dans le sens horaire.
- Allumez le faisceau laser horizontal.
- Repérez le centre du faisceau laser exactement à mi-chemin du mur opposé.
- Mettez l'outil hors tension.
- Mesurez l'écart entre les repères.
- Si la différence entre ces repères est inférieure ou égale à 3 mm, l'outil est correctement calibré.
- Si la différence entre ces repères est supérieure à 3 mm, l'outil doit être calibré.

### CONTRÔLE DE NIVEAU (FIG. I1, I2)

- Placez l'outil dans une zone présentant un mur d'au moins 9 m. Montez l'outil à l'une des extrémités du mur.
- Positionnez l'outil à un angle de 90° à gauche.
- Allumez le faisceau laser horizontal.
- Repérez le centre du faisceau laser au tiers (32) et aux deux tiers de la distance (33) sur le mur.
- Mettez l'outil hors tension.
- Montez l'outil à l'autre extrémité du mur.
- Positionnez l'outil à un angle de 90° à droite.
- Allumez le faisceau laser horizontal.

## FRANÇAIS

---

- Allumez l'outil, alignez le faisceau laser avec le repère au mur (33) et portez un repère du faisceau laser aux deux tiers de la distance (34) sur le mur.
- Mettez l'outil hors tension.
- Mesurez l'écart entre les repères (32, 34).
- Si la différence entre ces repères est inférieure ou égale à 6 mm, l'outil est correctement calibré.
- Si la différence entre ces repères est supérieure à 6 mm, l'outil doit être calibré.

### CONTRÔLE EN APLOMB (FIG. J1, J2)

- Placez l'outil sur le sol dans une zone présentant un plafond d'au moins 2,5 m de haut.
- Repérez une ligne de 1,5 m de long (35) au sol. Positionnez l'outil à l'une des extrémités du repère au sol (35).
- Allumez le faisceau laser vertical.
- Alignez le faisceau laser avec le repère au sol (35).
- Repérez le centre du faisceau laser au tiers (36) et aux deux tiers de la distance (37) sur le plafond.
- Mettez l'outil hors tension. Positionnez l'outil à l'autre extrémité du repère au sol (35) face au repère.
- Allumez le faisceau laser vertical.
- Alignez le faisceau laser avec le repère au sol (35).
- Repérez le centre du faisceau laser au tiers (38) et aux deux tiers de la distance (39) sur le plafond.
- Mettez l'outil hors tension.
- Mesurez l'écart entre les repères (36, 38).
- Mesurez l'écart entre les repères (37, 39).
- Si la différence entre ces repères est inférieure ou égale à 3,5 mm, l'outil est correctement calibré.
- Si la différence entre ces repères est supérieure à 3,5 mm, l'outil doit être calibré.



### **Nettoyage**

- Retirez les piles avant de nettoyer l'outil.
- Nettoyez régulièrement le compartiment à l'aide d'un chiffon doux.
- Lorsque cela devient nécessaire, nettoyez la lentille avec un chiffon doux ou un coton tige imprégné d'alcool. N'utilisez pas d'autres produits d'entretien.

### **Protection de l'environnement**



Collecte sélective. Ne pas jeter ce produit avec les ordures ménagères.

En fin de durée de vie ou d'utilité de votre produit DEWALT, ne pas le jeter avec les ordures ménagères, mais dans les conteneurs de collecte sélective.



La collecte sélective des produits et emballages usagés permet de recycler et réutiliser leurs matériaux. La réutilisation de matériaux recyclés aide à protéger l'environnement contre la pollution et à réduire la demande en matière première.

Selon les réglementations locales, il peut être offert : service de collecte sélective individuel des produits électriques, ou déchetterie municipale ou collecte sur les lieux d'achat des produits neufs.

DEWALT dispose d'installations pour la collecte et le recyclage des produits DEWALT en fin de vie. Pour profiter de ce service, veuillez rapporter votre produit auprès d'un centre de réparation agréé qui le recyclera en notre nom.

Pour connaître l'adresse d'un centre de réparation agréé près de chez vous, veuillez contacter votre distributeur DEWALT local à l'adresse indiquée dans cette notice d'instructions, ou consulter la liste des centres de réparation agréés DEWALT, l'éventail de notre SAV et tout renseignement complémentaire sur Internet à l'adresse : **[www.2helpU.com](http://www.2helpU.com)**.

## FRANÇAIS

---



**Piles**

- Lorsque vous jetez les piles, veillez à la protection de l'environnement. Consultez les autorités locales pour savoir comment vous débarrasser des piles sans risques pour l'environnement.

## GARANTIE

DEWALT est si sûr de la qualité de ses produits qu'il propose à tous les professionnels qui les utilisent, une garantie exceptionnelle. Cette promesse de garantie s'ajoute à vos droits contractuels en tant qu'utilisateur professionnel ou vos droits légaux en tant qu'utilisateur privé, non professionnel, et elle ne peut en aucun cas leur porter préjudices. Cette garantie est valable au sein des territoires des États membres de l'Union Européenne et au sein de la Zone européenne de libre-échange.

• **GARANTIE DE SATISFACTION DE 30 JOURS** •

Si les performances de votre outil DEWALT ne vous apportaient pas totale satisfaction, retournez simplement, au point de vente, l'outil accompagné de tous ses composants originaux, dans un délai de 30 jours à compter de sa date d'achat pour son échange ou son remboursement intégral. Le produit devra avoir été soumis à une usure normale. Une preuve d'achat sera exigée.

• **CONTRAT D'ENTRETIEN GRATUIT D'UN AN** •

Si votre outil DEWALT doit subir un entretien ou une révision dans les 12 mois suivant l'achat, vous avez droit à une intervention gratuite. Cette dernière sera effectuée gratuitement par un centre de réparation agréé DEWALT. Une preuve d'achat sera exigée. Cela comprend la main-d'œuvre. Les accessoires et les pièces détachées sont exclus, à moins d'un défaut de fabrication sous garantie.

• **GARANTIE COMPLÈTE D'UN AN** •

Si votre produit DEWALT présentait un vice de matériau ou de fabrication dans les 12 mois à compter de sa date d'achat, DEWALT garantit le remplacement gratuit de toute pièce défectueuse ou, à notre entière discrétion, le remplacement gratuit de l'appareil, à condition que :

## FRANÇAIS

---

- Le produit ait été utilisé correctement ;
- Le produit ait été soumis à une usure normale ;
- Aucune réparation n'ait été effectuée par du personnel non autorisé ;
- Une preuve d'achat soit fournie;
- Le produit soit retourné complet, avec l'ensemble de ses composants originaux.

Si vous souhaitez effectuer une réclamation, contactez votre revendeur ou consultez l'emplacement du centre de réparation agréé DEWALT le plus proche dans le catalogue DEWALT ou contactez le service clientèle DEWALT à l'adresse indiquée dans ce manuel. Une liste des centres de réparation agréés DEWALT et tout détail complémentaire concernant notre service après-vente, sont à votre disposition sur notre site Internet : **[www.2helpU.com](http://www.2helpU.com)**.

## KRYSSLASER DW088

### Gratulerer!

Du har valgt et DEWALT verktøy. Årelang erfaring, konstant produktutvikling og fornyelse gjør DEWALT til en av de mest pålitelige partnere for profesjonelle brukere.

### Tekniske data

	DW088
Spenning	V 4,5
Type	1
Batteristørrelse	3 x LR6 (AA)
Laserstyrke	mW < 1,3
Laserklasse	2
Bølgelengde	nm 637
Beskyttelsesgrad	IP54
Selvjusteringsområde	° +/- 4
Driftstemperatur	°C -10- +45
Kontaktgjenger	1/4" x 20 TPI
Vekt	kg 0,75

### Definisjoner: Retningslinjer for sikkerhet

Definisjonene under beskriver alvorlighetsgraden for hvert signalkodeord. Vennligst les håndboken og legg merke til disse symbolene.



**FARE:** Indikerer en overhengende farlig situasjon som **vil** føre til **død eller alvorlige personskader** hvis den ikke avverges.



**ADVARSEL:** Indikerer en potensielt farlig situasjon som **kan** føre til **død eller alvorlige personskader** hvis den ikke avverges.



**FORSIKTIG:** Indikerer en potensielt farlig situasjon som **kan** føre til **små eller moderate personskader hvis den ikke avverges.**

**MERK:** Angir en arbeidsmåte **som ikke er relatert til personskader**, men som **kan** føre til **skader på utstyr hvis den ikke unngås.**



Betegner fare for elektrosjokk.



Betegner fare for brann.

## Sikkerhetsinstruksjoner for lasere



**ADVARSEL!** Les og forstå alle instruksjoner. Manglende overholdelse av instruksjonene som er listet opp under kan resultere i elektrosjokk, ild og/eller alvorlig personskade.

### TA VARE PÅ DISSE INSTRUKSJONENE

- **Ikke bruk laseren i eksplosive omgivelser, slik som i nærheten av antenner, væsker, gasser eller støv.** Elektrisk verktøy skaper gnister som kan antenne støv eller gasser.
- **Bruk laseren kun med batteriene som er spesielt tiltenkt.** Bruk av andre batterier kan skape risiko for brann.
- **Oppbevar lasere som ikke er i bruk utenfor rekkevidde for barn og andre utrenede personer.** Lasere er farlige i hendene på utrenede brukere.
- **Bruk bare tilbehør som er anbefalt for din modell av produsenten.** Tilbehør som er velegnet for en laser kan skape risiko for skader hvis det brukes på en annen laser.
- **Verktøyservice må bare utføres av kvalifisert reparasjonspersonell. Reparasjoner, service og vedlikehold utført av ukvalifisert personell kan resultere i skader.** Se listen over autoriserte DEWALT reparasjonsagenter på baksiden av denne håndboken eller besøk [www.2helpU.com](http://www.2helpU.com) på internett for å lokalisere din nærmeste autoriserte DEWALT reparasjonsagent.



## NORSK

- **Ikke bruk optiske verktøy slik som teleskoper eller transit for å se laserstrålen.** Dette kan føre til alvorlige øyeskader.
- **Ikke plasser laseren i en posisjon som kan få noen til å stirre inn i laserstrålen, tilsiktet eller utilsiktet.** Dette kan føre til alvorlige øyeskader.
- **Ikke plasser laseren i nærheten av en reflekterende overflate som kan reflektere laserstrålen mot noens øyne.** Dette kan føre til alvorlige øyeskader.
- **Slå av laseren når den ikke er i bruk. Å la laseren stå på øker risikoen for å stirre inn i laserstrålen.**
- **Ikke bruk laseren i nærheten av barn eller tillat barn å betjene laseren.** Dette kan føre til alvorlige øyeskader.
- **Ikke fjern eller dekk over advarselmerker.** Hvis merkene fjernes kan brukeren eller andre utsette seg selv for stråling ved en feiltakelse.
- **Plasser laseren trygt på en plant underlag.** Hvis laseren faller kan dette resultere i skade på laseren eller alvorlig personskade.
- **Bruk egnet antrekk. Ikke ha på deg løstsittende klær eller smykker. Samle langt hår. Hold hår, antrekk og hansker borte fra bevegelige deler.** Løstsittende antrekk eller langt hår kan bli fanget opp av bevegelige deler. Luftventiler dekker ofte over bevegelige deler og bør også unngås.



**ADVARSEL: Bruk av andre kontroller eller justeringer eller utføring av andre prosedyrer enn dem som er spesifisert her kan føre til farlig eksponering for stråling.**



**ADVARSEL: IKKE TA LASEREN FRA HVERANDRE.** Det er ingen deler inne i den som brukeren kan vedlikeholde. Dersom laseren tas fra hverandre bortfaller alle garantier. Ikke modifier produktet på noen måte. Modifisering av verktøyet kan resultere i farlig eksponering for laserstråling.



**ADVARSEL: rannfare!** Ikke kortslutt kontaktene til et batteri som er tatt ut av maskinen.

## NORSK

### Ytterligere sikkerhetsinstruksjoner for lasere

- Denne laseren overholder kravene til klasse 2 i henhold til EN 60825-1:2007. Ikke skift ut laserdioder med dioder av en annen type. Ved skader må laseren repareres av en autorisert tekniker.
- Ikke bruk laseren til noe annet formål enn å projisere laserlinjer.

Skulle øyet bli utsatt for en laserstråle i klasse 2 i under 0,25 sekunder, ansees dette som sikkert. Øyelokkrefleksjonen vil vanligvis sørge for nok beskyttelse. På over 1 meters avstand oppfyller laseren kravene til klasse 1 og blir følgelig ansett som sikker.

- Se aldri direkte inn i laserstrålen.
- Ikke se på laserstrålen gjennom optiske instrumenter.
- Ikke sett opp utstyret på en posisjon der laserstrålen kan krysse noen i hodehøyde.
- La ikke barn komme i kontakt med laseren.

### Øvrige farer

Følgene farer er uløselig knyttet til bruken av dette apparatet:

- Skader som følger av å stirre inn i laserstrålen.

### Etiketter på utstyret

Følgende symboler befinner seg på verktøyet:



Les bruksanvisningen før bruk



Laseradvarsel



Ikke stirr inn i laserstrålen.

#### POSISJON FOR DATOKODE

Datokode, som også inkluderer produksjonsåret, står trykt på innsiden av batterikammeret.

Eksempel:

2011 XX XX  
Produksjonsår

### Viktige sikkerhetsinstruksjoner for batterier



**ADVARSEL: Batterier kan eksplodere eller lekke og kan forårsake personskader eller brann.** For å redusere denne faren:

- Følg alle instruksjoner og advarsler på batterimerket og pakken.
- Sett alltid inn batterier korrekt når det gjelder polaritet (+ og -), som merket på batteriet og på utstyret.
- Ikke kortslutt batteriklemmene.
- Ikke lad batterier.
- Ikke bland gamle og nye batterier. Skift ut alle samtidig med nye batterier av samme merke og type.
- Fjern døde batterier omgående og deponer dem iht. lokale bestemmelser.
- Ikke kast batterier i ilden.
- Oppbevar batteriene utilgjengelig for barn.
- Fjern batteriene hvis innretningen ikke skal brukes på flere måneder.

### Batterier (fig. B)

#### BATTERITYPE

Denne laseren drives av tre LR6 (AA-size) batterier.

## NORSK

---

### TILTENKT BRUK

Krysslaseren DW088 er konstruert for å projisere laserlinjer til hjelp i profesjonelle applikasjoner. Verktøyet kan brukes innendørs, til horisontal (vannrett) og vertikal (loddrett) justering. Den brukes til mange formål, fra plassering av vegger og vinduer til montering av skinnesor.

**IKKE** bruk under våte forhold eller i nærheten av antennerlige væsker eller gasser.

Krysslinje-laseren er et profesjonelt verktøy. **IKKE** la barn komme i kontakt med verktøyet. Uerfarne operatører trenger tilsyn når de bruker dette verktøyet.

### Kontroll av pakkens innhold

Pakken inneholder:

- 1 Krysslinjelaser
- 1 Veggmontering
- 3 LR6 (AA-størrelse) batterier
- 1 Detektor (DW088KD)
- 1 Klemme (DW088KD)
- 1 9 V batteri (DW088KD)
- 1 Koffert
- 1 Instruksjonsbok
- Ta deg tid til å lese nøye igjennom instruksjonsboken slik at du forstår innholdet før verktøyet tas i bruk.

### Beskrivelse (fig. A)

- 1 Strømbryter (vertikal laserstråle)
- 2 Strømbryter (horisontal laserstråle)
- 3 Indikator for lite batteristrom
- 4 Vertikal laserstråle
- 5 Horisontal laserstråle
- 6 Indikator for vertikal laserstråle

- 7 Indikator for horisontal laserstråle
- 8 Svingbrakett
- 9 Veggfeste
- 10 Batteriomdeksel
- 11 1/4" x 20 innvendig gjenge

## Pakke ut

### FESTE ADVARSELSMERKE

Sikkerhetsadvarslene på merket som er vist på laseren må være formulert på brukerens språk.

Til dette formål leveres et separat Brett med selvklebende merker sammen med verktøyet.



**ADVARSEL:** Kontroller at sikkerhetsadvarslene på merket er formulert på ditt språk.

Advarslene skal leses som følger:

LASERSTRÅLING  
IKKE SE INN I STRÅLEN  
LASERPRODUKT AV KLASSE 2

- Hvis advarslene er på et fremmed språk, går du frem som følger:
  - Løsne det ønskede merket fra brettet.
  - Plasser merket forsiktig over det eksisterende merket.
  - Trykk merket på plass.

## MONTERING OG JUSTERING



**ADVARSEL!** Ikke plasser laseren i en posisjon som kan få noen til å stirre inn i laserstrålen, tilsiktet eller utilsiktet. Alvorlige øyeskader kan oppstå når strålen startes.

## Skifte av batterier (fig. B)

Tilleggsutstyret bruker batterier av typen LR6 (AA).

## NORSK

---

- Åpne dekselet (10) til batterirommet.
- Skift batteriene (12). Sørg for å plassere de nye batteriene som anvist.
- Lukk dekselet til batterirommet.



**ADVARSEL:** Når du skifter batterier, må du alltid skifte alle batteriene. Du må ikke blande gamle og nye batterier. Bruk helst alkaline-batterier.

### INDIKATOR FOR LITE BATTERISTRØM (FIG. A)

Verktøyet har en indikator (3) for lavt strømnivå på batteriet. Denne sitter på kontrollpanelet. Indikatoren lyser når verktøyet er slått på. Den blinker for å vise at batteriene må skiftes, og verktøyet slås av automatisk.

- Slå av verktøyet og fjern batteriene med en gang indikatoren blinker.

### Innstilling av verktøyet (fig. C1 - C4)

Verktøyet har en rekke innstillinger, slik at det kan brukes til en rekke formål.

#### GULVMONTERING

- Plasser verktøyet på en forholdsvis plan og jevn overflate.

#### VEGGMONTERING (FIG. C1)

Hullet (13) i svingbraketten (8) brukes til montering på veggkonstruksjoner. Alternativt kan verktøyet festes direkte til metalltapper ved hjelp av magnetene (14).

- Sett en skrue eller spiker inn i veggen.
- Heng verktøyet inn på festeelementet etter hullet.

#### MONTERING AV VERKTØYET TIL VEGGFESTET (FIG. C2 - C4)

Verktøyet har veggmontering (9) for montering til veggskinne som hjelp ved falltakinstallering og andre spesial-nivelleringsprosjekter. Svingbraketten (8) er utstyrt med magneter som skal holde verktøyet på veggfestet.

- Plasser magnetene (14) på linje med metallplaten på veggfestet (9).
- For å fjerne veggfestet må du trekke det fra verktøyet med tilstrekkelig kraft.

For å feste veggfestet til veggskinnen må du gå frem på følgende måte:

- Åpne klemmen (15).

## NORSK

- Plasser klemmen rundt veggskinnen og la klemmekjeften lukke seg om skinnen.

For å feste veggfestet til en vegg må du gå frem på følgende måte:

- Hold verktøyet i ønsket posisjon mot veggen og merk av posisjonen til monteringshullet på veggen.
- Bor et hull på det avmerkede stedet.
- Sett inn en passende plugg i hullet.
- Hold verktøyet foran pluggen.
- Sett inn en skrue i monteringshullet (16).

### Justering av verktøyet

- Du starter justeringsprosedyren ved å slå på verktøyet. Den vannrette og/eller loddrette innrettingen er korrekt justert så lenge laserstrålen forblir på.
- Laserstrålene begynner å blinke for å vise at verktøyet er plassert med en helning som er større enn det selvjusterende området på 4°. Slå av verktøyet, juster verktøyets oppsett slik at det er innenfor grensen, og slå verktøyet på igjen.

### Justering av laserlinjen (fig. D)

- Juster laserlinjen til en av laserstrålene med posisjonsmerket.  
Flytt verktøyet etter behov.

## BRUK



**ADVARSEL!** Ikke plasser laseren i en posisjon som kan få noen til å stirre inn i laserstrålen, tilsiktet eller utilsiktet.  
*Alvorlige øyeskader kan oppstå når strålen startes.*

## Bruksanvisning



**ADVARSEL:** Overhold alltid sikkerhetsinstruksene og gjeldende forskrifter.

- Marker alltid midtpunktet på laserpunktene.

## NORSK

---

- Pass på at verktøyet er riktig stilt inn.
- Ekstreme temperaturforandringer kan forårsake bevegelse av delene inne i verktøyet, som kan påvirke nøyaktigheten. Kontroller nøyaktigheten regelmessig når verktøyet brukes under disse forholdene.
- Selv om verktøyet foretar automatiske korreksjoner hvis det kommer litt ut av stilling, kan det være nødvendig å balansere eller stille inn verktøyet på nytt hvis det får et kraftigere støt.
- Hvis verktøyet har falt ned eller over ende, må du kontrollere om det er skadet, ved å foreta feltkalibreringskontrollene. Se "Vedlikehold".

### Start - stopp (fig. A)

Verktøyet har separate brytere for bruk av den vertikale laserlinjen og den horisontale laserlinjen.

- Når du skal slå på den vertikale laserstrålen (4), må du trykke på strømbryteren (1).
- Når du skal slå på den horisontale laserstrålen (5), må du trykke på strømbryteren (2).
- For å slå av en av laserstrålene må du trykke på strømbryteren igjen.

### Overføring av et posisjonsmerke (fig. D)

Verktøyet lager to laserlinjer, både i horisontal og vertikal retning, for å overføre et merke.

- Juster den aktuelle laserstrålen etter merket på gulvet.

### Rotering av verktøyet (fig. E)

Under veggmonteringen kan verktøyet roteres manuelt når den horisontale laserlinjen skal overføres.

- Roter verktøyet mot venstre eller høyre ved behov.

### Lasertilbehør

#### DIGITAL LASERDETEKTOR: DE0892 (FIG. F)

Noen lasersett inkluderer en DEWALT digital laserdetektor DEWALT digital laserdetektor hjelper til med å lokalisere en laserstråle fra enheten i skarpt



## NORSK

lys, eller på lang avstand. Detektoren kan brukes både innendørs og utendørs der det er vanskelig å se laserstrålen.

Detektoren er designet utelukkende for bruk med DW088 og DW089 linjelasere og andre kompatible DEWALT linjelasere. Skal ikke brukes med roterende lasere.

Detektoren gir både visuelle signaler via LCD displayet (17) og lydsignaler fra høyttaleren (18) for å indikere posisjonen av laserstrålen.

DEWALT digital laserdetektor kan brukes både med og uten detektorklemmen. Når den brukes med klemmen, kan detektoren plasseres på en siktestang (mire), nivelleringsstang, stubbe eller påle.

### **Batterier (Fig. F)**

Den digitale laserdetektoren bruker et 9-volts batteri. For å installere batteriet som følger med, løft batteridekselet (19). Legg 9-volts batteriet på plass, rett inn batteriet som vist på det innstøpte symbolet.

### **Detektorkontroll (Fig. F)**

Detektoren kontrolleres av strømbryteren (21) og volumknappen (22).

Når strømbryteren trykkes en gang slås detektoren på. Toppen av sensorvinduets viser symbolet ON (på) og volumsymbolet.

DEWALT digital laserdetektor har også en automatisk utkoblingsfunksjon. Dersom en laserstråle ikke treffer stråledeteksjonsvinduet, eller ingen knapp trykkes, slår detektoren seg automatisk av etter omtrent 5 minutter.

For å slå av lydsignalet, trykk knappen en gang til; volumsymbolet forsvinner.

Detektoren slår seg på med innstilling smal nøyaktighet (symbolet vises i nedre venstre hjørne). Trykk på nøyaktighetsknappen (23) en gang for å endre nøyaktigheten (symbolet vises nå i nedre høyre hjørne).

### **Nøyaktighet**

Detektoren gir to nøyaktighetsinnstillinger, bred og smal. Med bred innstilling gir detektoren en større toleranse for å indikere at detektoren er "på graden". Med smal innstilling reduseres denne toleransen for en mer nøyaktig visning av "på graden".

For mest nøyaktig resultat, start jobben med bred innstilling og avslutt med smal innstilling.






## NORSK

### Magnefer

Magnetene (24) lar detektoren monteres på metallskinner under installasjon av opphengt tak.

### BRUK AV DETEKTOR (FIG. F)

1. Sette opp og posisjonere laseren.
2. Slå på detektoren ved å trykke på strømbryteren (21).
3. Plasser detektoren slik at sensor vinduet (25) er rettet mot laserstrålen. Beveg detektoren opp eller ned innen det omtrentlige området for strålen, til du har sentrert detektoren. For infoirmasjon om displayvinduet og lydsignalene, se tabellen **Indikatorer**.

		INDIKATORER				
		Over graden	Litt over graden	På graden	Litt under graden	Under graden
lydsignaler		rask pip	rask pip	jevn tone	langsom pip	langsom pip
	displaysymboler					

4. Bruk markeringshakkene (20) for nøyaktig å merke posisjon av laserstrålen.

### MONTERING PÅ EN SIKTESTANG (FIG. F, G)

1. For å feste detektoren til en siktestang, fest først detektoren til klemmen ved å skyve den inn på klemmelåsen (26). Skyv sporene (27) inn på klemmen rundt skinnen (28) på detektoren til låsen (29) på klemmen smetter inn i låsehullet (30) på detektoren.

2. Åpne kjeften på klemmen ved å vri klemmeknotten (31) counterclockwise.
3. Plasser detektoren på nødvendig høyde og vri klemmeknotten med klokka for å feste klemmen på siktestangen.
4. For å gjøre høydejustering, løsne klemmen litt, flytt og trekk til igjen.

### **Detektor rengjøring og lagring**

- Smuss og fett kan fjernes fra detektoren ved hjelp av en klut eller en myk, metallfri børste.
- DEWALT digital laserdetektor tåler regn men ikke å dypes i vann. Ikke hell vann på enheten eller senk den ned i vann.
- Det beste lagringsstedet er kjølig og tørt — uten direkte sollys og uten sterk kuled eller varme.

### **Detektor-service**

Unntatt for batterier er det ingen deler inne i den digitale laserdetektoren som kan vedlikeholdes av brukeren. Ikke ta enheten fra hverandre. Uautorisert klussing med laserdetektoren vil gjøre alle garantier ugyldige.

### **Detektor feilsøking**

#### **DETEKTOREN SLÅR SEG IKKE PÅ.**

- Trykk og slipp strømknappen.
- Kontroller at batteriet er på plass og i korrekt posisjon.
- Dersom detektoren er svært kald, la den varme seg opp i et varmt område.
- Skift ut 9-volts batteri. Slå på enheten.
- Dersom detektoren fortsatt ikke slår seg på, lever detektoren til et DEWALT servicesenter.

#### **HØYTALEREN PÅ DETEKTOREN GIR IKKE NOE LYD**

- Forsikre deg om at detektoren er slått på.

Trykk på volumknappen. Den vil slå seg på og av.

- Pass på at laseren er slått på og at den sender ut en laserstråle.

## NORSK

---

- Dersom detektoren fortsatt ikke gir lyd fra seg, lever den til et DEWALT servicesenter.

### REAGERER IKKE PÅ STRÅLEN FRA EN ANNEN LASERENHET.

- DEWALT Digital Laser Detector er designet å fungere kun med the DW088 og DW089 og visse andre kompatible linjelasere.

### DETEKTOREN GIR FRA SEG EN TONE, MEN LCD-DISPLAYET FUNGERER IKKE.

- Dersom detektoren er svært kald, la den varme seg opp i et varmt område.
- Dersom LCD displayet fortsatt ikke fungerer, lever detektoren til et DEWALT service center.

### KRAFTIG LYS SKINNER PÅ DETEKTOREN OG FØRER TIL ET KONTINUERLIG "PÅ GRADEN" SIGNAL.

- Dersom det er svært sterkt lys i omgivelsene, kan detektoren gi fra seg feilaktige signaler om innrettingen.
- Flytt detektoren ut av det intense lyset, eller plasser en skygge over sensorvinduet (25) for å få normal drift.

## Tilleggsutstyr

### Bruk av laseren med tilbehør (fig. 1 innlegg)

Laseren er utstyrt med en gjenget hull 1/4" x 20 (11) i bunnen av enheten. Dette gjengede hullet kan brukes for eksisterende eller fremtidig DEWALT tilbehør. Bruk kun DEWALT tilbehør som er spesifisert for dette produktet. Følg anvisningene som følger tilbehøret.

Ta kontakt med din forhandler for ytterligere informasjon om egnet ekstrautstyr.

Disse er:

- DE0734 DEWALT siktestang
- DE0737 DEWALT siktestang
- DE0881 DEWALT trefot

- DE0882 DEWALT laserpåle
- DE0892 DEWALT detektor

Ta kontakt med din forhandler for ytterligere informasjon om egnet ekstrautstyr.

## VEDLIKEHOLD

Ditt DEWALT-elektroverktøy er konstruert slik at det kan brukes i lang tid med et minimum av vedlikehold. Kontinuerlig og tilfredsstillende drift avhenger av riktig behandling og regelmessig rengjøring av verktøyet.

## Feltkalibreringssjekk (fig. H–J)

Feltkalibreringssjekken må utføres på en sikker og nøyaktig måte for å gi en korrekt diagnose. Hvis feil registreres, må verktøyet kalibreres av en kvalifisert tekniker.



**ADVARSEL:** Resultatene er avhengig av forholdene i området.  
Ved avvikende forhold må målingene justeres i henhold til disse.

### SKANNEKONTROLL (FIG. H)

- Sett verktøyet i et område mellom to vertikale overflater som er minst 9 m fra hverandre. Monter verktøyet nøyaktig midtveis til veggen.
- Sett verktøyet i 45° vinkel mot venstre.
- Slå på den horisontale laserstrålen.
- Marker sentrum for laserstrålen nøyaktig midt på den motsatte veggen.
- Slå av verktøyet og dreii det 90° med klokken.
- Slå på den horisontale laserstrålen.
- Marker sentrum for laserstrålen nøyaktig midt på den motsatte veggen.
- Slå av verktøyet.
- Mål differansen mellom merkene.
- Hvis differansen mellom merkene er 3 mm eller mindre, er laserhodet riktig kalibrert.
- Hvis differansen mellom merkene er over 3 mm, må verktøyet etterses.

## **N O R S K**

---

### **PLANKONTROLL (FIG. I1, I2)**

- Plasser verktøyet i et område der det er en vegg som er minst 9 m lang. Monter verktøyet på den ene enden av veggen.
- Sett verktøyet i 90° vinkel mot venstre.
- Slå på den horisontale laserstrålen.
- Merk av sentrum for laserstrålen på veggen, ved en tredjedel av avstanden (32) og ved to tredjedeler av avstanden (33).
- Slå av verktøyet.
- Monter verktøyet på den andre enden av veggen.
- Sett verktøyet i 90° vinkel mot høyre.
- Slå på den horisontale laserstrålen.
- Slå på verktøyet, still inn laserstrålen etter markeringen på veggen (33), og marker midtpunktet av laserstrålen på veggen ved to tredjedeler av avstanden (34).
- Slå av verktøyet.
- Mål den vertikale differansen mellom merkene (32, 34).
- Hvis differansen mellom merkene er 6 mm eller mindre, er laserhodet riktig kalibrert.
- Hvis differansen mellom merkene er over 6 mm, må verktøyet etterses.

### **VERTIKAL KONTROLL (FIG. J1, J2)**

- Sett verktøyet på gulvet i et område med et tak som er minst 2,5 m høyt.
- Tegn opp en linje med en lengde på 1,5 m (35) på gulvet. Plasser verktøyet ved den ene enden av gulvmerket (35).
- Slå på den vertikale laserstrålen.
- Juster laserstrålen etter merket på gulvet (35).
- Merk av sentrum for laserstrålen i taket, ved en tredjedel av avstanden (36) og ved to tredjedeler av avstanden (37).
- Slå av verktøyet. Plasser verktøyet ved den andre enden av gulvmerket (35), med verktøyet vendt mot merket.

## NORSK

- Slå på den vertikale laserstrålen.
- Juster laserstrålen etter merket på gulvet (35).
- Merk av sentrum for laserstrålen i taket, ved en tredjedel av avstanden (38) og ved to tredjedeler av avstanden (39).
- Slå av verktøyet.
- Mål den vertikale differansen mellom merkene (36, 38).
- Mål den vertikale differansen mellom merkene (37, 39).
- Hvis differansen mellom merkene er 3,5 mm eller mindre, er laserhodet riktig kalibrert.
- Hvis differansen mellom merkene er over 3,5 mm, må verktøyet etterses.



### Rengjøring

- Fjern batteriene før verktøyet skal rengjøres.
- Rengjør huset regelmessig med en myk klut.
- Ved behov må linsen rengjøres ved hjelp av en myk klut eller en bomullspinne fuktet med alkohol. Ikke bruk andre rengjøringsmidler.

### Beskyttelse av miljøet



Separat innsamling. Dette produktet må ikke kastes sammen med vanlig husholdningsavfall.

Dersom du en dag skulle finne ut at ditt DEWALT produkt må erstattes, eller dersom det ikke lenger trenges av deg, skal det ikke kastes sammen med husholdningsavfallet. Gjør dette produktet tilgjengelig for separat innsamling.

## NORSK

---



Separat innsamling av brukte produkter og innpakning gjør at materialene kan resirkuleres og brukes om igjen. Gjenbruk av resirkulert materiale hjelper til med å hindre miljøforurensing og reduserer etterspørselen etter råmateriale.

Lokale forskrifter kan ha separat innsamling av elektriske produkter fra husholdningen ved kommunale søppelfyllinger eller hos forhandleren der du kjøper et nytt produkt.

DEWALT har en ordning for å samle inn og resirkulere DEWALT produkter når de har nådd slutten på livsløpet. For å benytte deg av denne tjenesten, vennligst returner produktet til en autorisert reparatør som vil samle dem inn på vegne av oss.

Du kan finne nærmeste autoriserte reparatør ved å ta kontakt med dit lokale DEWALT-kontor på den adressen som du finner i denne brukerhåndboken. Alternativt er en liste over autoriserte DEWALT-reparatører og alle detaljer om service etter salg og kontakter tilgjengelig på Internett på: **[www.2helpU.com](http://www.2helpU.com)**.



### Batterier

- Tenk på miljøet når du kaster batterier. Undersøk med de lokale myndigheter om hva som er den miljømessig beste måten å kaste batterier på.



**GARANTI**

DEWALT er overbevist om kvaliteten på produktene sine og tilbyr en enestående garanti for profesjonelle brukere av produktet. Denne garantierklæringen kommer i tillegg til, og har på ingen måte negativ innvirkning på, dine kontraktsmessige rettigheter som profesjonell bruker eller på dine lovfestede rettigheter som privat, ikke-profesjonell bruker. Garantien er gyldig innen områdene tilhørende medlemslandene i den Europeiske Union (EU) og det Europeiske Frihandelsområdet (EFTA).

**• 30-DAGERS RISIKOFRI  
TILFREDSHETSGARANTI •**

Dersom du ikke er helt tilfreds med ytelsen til ditt DEWALT-verktøy, kan du ganske enkelt returnere det innen 30 dager, komplett med alle de originale komponentene slik du kjøpte det, til innkjøpsstedet for å få full refusjon. Produktet må ha blitt utsatt for rimelig slitasje og kvittering må fremvises.

**• ET ÅRS GRATIS SERVICEKONTRAKT •**

Dersom du har behov for vedlikehold eller service på ditt DEWALT-verktøy i de første 12 månedene etter kjøpet, får du 1 service gratis. Den vil gjennomføres gratis hos en autorisert DEWALT reparatør. Kvittering må fremvises. Inkluderer arbeid. Ekskluderer tilbehør og reservedeler såfremt disse ikke svikket under garantien.

**• ET ÅRS FULL GARANTI •**

Dersom ditt DEWALT-produkt blir defekt på grunn av material- eller produksjonsfeil innen 12 måneder fra kjøpsdato, garanterer DEWALT å bytte ut alle defekte deler vederlagsfritt eller – etter vårt skjønn – å erstatte enheten vederlagsfritt, forutsatt at:

- Produktet ikke har blitt feilaktig anvendt;
- Produktet har blitt utsatt for rimelig slitasje;

## NORSK

---

- Reparasjoner ikke er blitt forsøkt av uautoriserte personer;
- Kvittering fremvises;
- Produktet returneres komplett med alle originale komponenter.

Dersom du har et krav, kontakt forhandleren eller finn nærmeste autoriserte DEWALT reparatør i DEWALT katalogen, eller kontakt ditt DEWALT kontor på adressen som angitt i denne bruksanvisningen. En liste av autoriserte DEWALT reparatører og informasjon om vår etter-salg service finner du på internett under: [www.2helpU.com](http://www.2helpU.com).

## RISTIKKOLASER DW088

### Onneksi olkoon!

Olet valinnut DEWALT-työkalun. Monivuotisen kokemuksen, ahkeran tuotekehittelyn ja uudistusten ansiosta DEWALT on yksi ammattikäyttäjien luotettavimmista yhteistyökumppaneista.

### Tekniset tiedot

	DW088
Jännite	V 4,5
Tyyppi	1
Pariston koko	3 x LR6 (AA)
Laserteho	mW < 1.3
Lasertuokka	2
Aallonpituus	nm 637
Turvaluokka	IP54
Itsetasausalue	° +/- 4
Käyttölämpötila	°C -10 – +45
Liitinjohto	1/4" x 20 TPI
Paino	kg 0,75

### Määritelmät: Turvallisuusohjeet

Alla näkyvät selitykset liittyvät turvallisuuteen. Lue käyttöohje ja kiinnitä huomiota näihin symboleihin.



**VAARA:** Ilmaisee, että on olemassa **hengen- tai vakavan henkilövahingon vaara.**



**VAROITUS:** Ilmoittaa, että on olemassa **hengen- tai vakavan vaaran mahdollisuus.**



**HUOMIO:** Tarkoittaa mahdollista vaaratilannetta. Ellei tilannetta korjata, saattaa aiheutua **lievä tai keskinkertainen loukkaantuminen.**

## SUOMI

**HUOMAUTUS:** Viittaa menettelyyn, joka ei välttämättä aiheuta henkilövahinkoa mutta voi aiheuttaa omaisuusvahingon.



Sähköiskun vaara!



Tulipalon vaara.

### Laserlaitteiden turvallisuusohjeet



**VAROITUS!** Lue ohjeet ja ymmärrä ne. Jos kaikkia ohjeita ei noudateta, on olemassa sähköiskun, tulipalon ja/tai vakavan henkilövahingon vaara.

#### SÄILYTÄ NÄMÄ OHJEET

- **Älä käytä laseria, jos on olemassa räjähdysvaara esimerkiksi syttyvien nesteiden, kaasujen tai pölyn vuoksi.** Sähkötyökalujen aiheuttamat kipinät voivat sytyttää pölyn tai kaasut.
- **Käytä laserlaitteessa vain siihen tarkoitettuja akkuja.** Muutoin voi aiheutua tulipalo.
- **Säilytä laserlaite poissa lasten ja kouluttamattomien henkilöiden ulottuvilta.** Laserlaitteet ovat vaarallisia kouluttamattomien käyttäjien käsissä.
- **Käytä vain valmistajan suosittelemia lisävarusteita.** Yhdelle laserlaitteelle soveltuvat lisävarusteet voivat aiheuttaa onnettomuuden vaaran käytettynä yhdessä toisen laserlaitteen kanssa.
- **VAIN koulutettu huoltohenkilöstö saa huoltaa tämän laitteen. Kouluttamattoman henkilöstön tekemät korjaus- tai huoltotyöt voivat aiheuttaa onnettomuuden.** Lähimmän valtuutetun DEWALT-huoltokorjaamon tiedot ovat valtuutettujen DEWALT-huoltokorjaamoiden luettelossa tämän käyttöohjeen lopussa tai Internet-sivustossa [www.2helpU.com](http://www.2helpU.com).
- **Älä käytä teleskoopin kaltaista optista välinettä lasersäteen siirtämiseksi.** Muutoin voi aiheutua vakava silmävaurio.
- **Älä aseta lasersädettä paikkaan, jossa säde voi osua jonkun silmään.** Muutoin voi aiheutua vakava silmävaurio.

## SUOMI

- **Älä aseta lasersädettä lähelle heijastavaa pintaa, joka voi heijastaa säteen jonkun silmään.** Muutoin voi aiheutua vakava silmävaurio.
- **Kun laserlaitetta ei käytetä, katkaise siitä virta.** Jos jätät laserlaitteeseen virran kytketyksi, säteen silmään osumisen vaara kasvaa.
- **Älä käytä laserlaitetta lähellä lapsia äläkä anna lasten käyttää sitä.** Muutoin voi aiheutua vakava silmävaurio.
- **Älä poista tai peitä varoitusmerkin­­töjä.** Jos ne poistetaan, käyttäjä tai muu henkilö voi altistua säteilylle.
- **Aseta laserlaite vakaasti tasaiselle alustalle.** Jos laserlaite kaatuu, se voi vaurioitua tai aiheuttaa vakavan henkilövahingon.
- **Pukeudu oikein. Älä käytä löysiä vaatteita tai koruja. Sido pitkät hiukset kiinni. Pidä hiukset, vaatteet ja kädet loitolla liikkuvista osista.** Löysät vaatteet, korut tai pitkät hiukset voivat tarttua liikkuviin osiin. On vältettävä ilmanvaihtoaukkojen peittä­­mästä liikkuvia osia.



**VAROITUS: Käyttäminen oppaassa esitettyjen ohjeiden vastaisesti saattaa altistaa vaaralliselle säteilylle.**



**VAROITUS: ÄLÄ PURA LASERIA.** Sisällä ei ole mitään huollettavia osia. Laserin purkaminen mitätöi kaikki tuotteen takuut. Älä muokkaa tuotetta millään tavalla. Tuotteen muokkaaminen voi aiheuttaa vaarallisen altistumisen lasersäteilylle.



**VAROITUS: Tulipalovaara!** Vältä poistettujen paristojen kontaktipintojen koskemista toisiinsa, se saattaa aiheuttaa oikosulun.

### Laserlaitteiden turvaohjeet

- Tämä laserlaite täyttää EN 60825-1:2007 vaatimusten 2-luokan ehdot. Laser-diodia ei tule korvata toisen tyyppisellä. Mikäli laite vahingoittuu, se tulee korjauttaa valtuutetulla korjaajalla.
- Älä käytä laserlaitetta mihinkään muuhun tarkoitukseen kuin laserjuovien heijastamiseen.

## SUOMI

2-luokan lasersäteen katsomista paljaalla silmällä pidetään turvallisena korkeintaan 0,25 sekunnin ajan. Normaalit silmäluomen refleksit antavat yleensä riittävän suojan. Yli 1 metrin etäisyydellä laser täyttää 1-luokan ehdot ja sitä pidetään näin ollen täysin turvallisena.

- Älä koskaan katso tarkoituksella suoraan lasersäteeseen.
- Älä käytä optisia välineitä lasersäteen katsomiseen.
- Älä aseta laitetta asentoon, jossa lasersäde voi kulkea pään korkeudelta jonkun henkilön ohitse.
- Älä anna lasten olla tekemisissä laserin kanssa.

## Vaarat

Seuraavat vaarat ovat olemassa käytettäessä tätä laitetta:

- *Lasersäteeseen katsomisen aiheuttamat vammat.*

## Laitteen merkit

Työkalussa on seuraavat piktogrammit:



Lue käyttöohje ennen käyttöä



Laservaritus



Älä katso lasersäteeseen.

**PÄIVÄMÄÄRÄKOODIN SIJAINTI**

Paristokotelon sisällä on päivämääräkoodi. Se sisältää myös valmistusvuoden.

Esimerkki:

2011 XX XX

Valmistusvuosi

**Tärkeitä paristoja koskevia turvallisuusohjeita**

**VAROITUS: Paristot voivat räjähtää, vuotaa tai aiheuttaa tulipalon tai vahingoittumisen.** Voit vähentää tätä vaaraa toimimalla seuraavasti:

- Noudat huolellisesti kaikkia paristojen ja niiden pakkausten merkintöjä.
- Aseta paristot paikoilleen napaisuuden (plus ja miinus) suhteen oikein päin.
- Älä oikosulje paristoja.
- Älä lataa paristoja.
- Älä käytä sekaisin vanhoja ja uusia paristoja. Vaihda kaikki paristot samanaikaisesti uusiin samanmerkkisiin ja -tyyppisiin paristoihin.
- Poista tyhjentyneet paristot heti ja kierrätä ne paikallisten määräysten mukaisesti.
- Älä hävitä paristoja polttamalla.
- Pidä paristot poissa lasten ulottuvilta.
- Jos laite on monta kuukautta käyttämättä, poista paristot laitteesta.

**Paristot (kuva B)****PARISTOTYYPPI**

Laser toimii kolmella LR6-akulla (AA-koko).

## SUOMI

---

### KÄYTTÖTARKOITUS

Ristikkolaser DW088 on tarkoitettu laserviivojen heijastamiseen ammattimaisen käytön tukemista varten. Laitetta voidaan käyttää sisällä vaakasuoraan ja pystysuoraan kohdistamiseen. Käyttökohteita ovat esimerkiksi seinien ja ikkunoiden kohdistus ja rakenteiden asennus.

**ÄLÄ** käytä kosteissa olosuhteissa tai jos laitteen lähellä on syttyviä nesteitä tai kaasuja.

Tähtäysristilaser on ammattimainen työkalu. **ÄLÄ ANNA** lasten koskea niihin. Kokemattomat henkilöt saavat käyttää tätä laitetta vain valvotusti.

### Pakkauksen sisältö

Pakkaus sisältää:

- 1 Ristikkolaser
- 1 Seinätuki
- 3 Akkua LR6 (AA-kokoa)
- 1 Ilmaisin (DW088KD)
- 1 Kiinnitin (DW088KD)
- 1 9 V -akku (DW088KD)
- 1 Laukku
- 1 Käyttöohje
- Lue tämä käyttöohje huolellisesti ennen koneen käyttöönottoa.

### Kuvaus (kuva A)

- 1 Virtakytkin (pystysuuntainen lasersäde)
- 2 Virtakytkin (vaakasuuntainen lasersäde)
- 3 Tyhjän akun ilmaisim
- 4 Pystysuuntainen lasersäde
- 5 Vaakasuuntainen lasersäde
- 6 Pystysuuntaisen lasersäteen osoitin
- 7 Vaakasuuntaisen lasersäteen osoitin



- 8 Nivelkiinnike
- 9 Seinäteline
- 10 Akkutilan kansi
- 11 1/4" x 20 -naaraskierre

## Purkaminen pakkauksesta

### VAROITUSTARROJEN KIINNITTÄMINEN PAIKOILLEEN

Laitteeseen on kiinnitettävä varoitusmerkinnät käyttäjän kielellä.

Laitteen mukana on siksi toimitettu erillinen tarra-arkki.



**VAROITUS:** Tarkista, että varoitusmerkinnät ovat saatavissa omalla kielelläsi.

Laitteessa on oltava seuraavat varoitukset:

LASERSÄTEILYÄ ÄLÄ KATSO SÄTEESEEN  
LUOKAN 2 LASERLAITE

- Jos varoitukset ovat vieraalla kielellä, toimi seuraavasti:
  - Irrota tarvittava merkintä tarra-arkista.
  - Aseta se huolellisesti nykyisen merkinnän päälle.
  - Paina merkintä paikoilleen.

## KOKOAMINEN JA SÄÄTÄMINEN



**VAROITUS! Älä aseta lasersädettä paikkaan, jossa säde voi osua jonkun silmään.** Muutoin voi aiheutua vakava silmävaurio säteen osumisesta silmään.

## Paristojen vaihto (kuva B)

Laitteessa käytetään paristoja tyyppiä LR6 (AA).

- Avaa paristokotelo (10).
- Vaihda paristot (12). Varmistu siitä, että panet uudet paristot paikalleen oikein.
- Sulje paristokotelo.

## SUOMI

---



**VAROITUS:** Kun vaihdat paristoja, vaihda aina koko sarja. Kun vaihdat paristot, älä käytä vanhoja yhdessä uusien kanssa. On suositeltavaa käyttää alikaliparistoja.

### TYHJÄN PARISTON ILMAISIN (KUVA A)

Laitteen ohjaustaulussa on tyhjän pariston ilmaisimain (3). Tyhjän pariston ilmaisimeen syttyy valo, kun laite käynnistetään. Se vilkkuu osoituksena siitä, että paristot on vaihdettava ja laitteen moottori pysähtynyt automaattisesti.

- Sammuta kone ja poista paristot heti, kun valo alkaa vilkkua.

### Työkalun asennus (kuvat C1 - C4)

Työkalu voidaan asentaa eri tavoilla, jolloin sitä voidaan käyttää erilaisiin tarkoituksiin.

#### LATTIA-ASENNUS

- Pane työkalu suhteellisen sileälle ja tasaiselle pinnalle.

#### SEINÄASENNUS (KUVA C1)

Kääntyvän kiinnikkeen (8) avainreikää (13) käytetään seinärakenteisiin asentamiseen. Vaihtoehtoisesti työkalu voidaan kiinnittää suoraan metallinastoihin käyttämällä magneetteja (14).

- Asenna seinään ruuvi tai naula.
- Ripusta työkalu kiinnikkeeseen avaimenreiästä.

#### TYÖKALUN ASENNUS SEINÄTELINEESEEN (KUVAT C2 - C4)

Koneessa on seinäkiinnitin (9), jonka avulla se voidaan kiinnittää seinäkiskoon, jolloin sitä voidaan käyttää asennettaessa sisäkattoja tai muissa erityisissä tasaustehtävissä. Kääntyvässä kiinnikkeessä (8) on magneetit, joiden avulla työkalu voidaan asentaa seinään.

- Kohdista magneetit (14) seinätelineen (9) metallilevyn kanssa.
- Irrota seinäteline vetämällä seinäteline työkalusta käyttäen riittävää voimaa.

Asenna seinäteline seinäkiskoon seuraavasti:

- Avaa kiinnitysleuat (15).

- Aseta kiinnitysleuka seinäkiskon ympärille ja vapauta kiinnike leukojen sulkemiseksi kiskoon.

Asenna seinäteline seinään seuraavasti:

- Pidä konetta halutussa asennossa seinää vasten ja merkitse kiinnitysreiän sijainti seinään.
- Poraa reikä merkittyyn kohtaan.
- Aseta sopiva kiinnityspistoke reikään.
- Pidä työkalua kiinnityspistokkeen edessä.
- Kierrä ruuvi asennusreikään (16).

### Työkalun säätäminen

- Tasaustoiminto käynnistyy, kun käynnistät työkalun. Kohdistus on säädetty oikein, kun lasersäde on päällä.
- Lasersäde vilkkuu, kun työkalu on jätetty kaltevalle pinnalle, joka on itsetasautoiminnon 4° toiminta-alueen ulkopuolella. Sammuta työkalu, säädä työkalun asetus itsetasausalueelle ja käynnistä työkalu uudelleen.

### Laserviivan kohdistaminen (kuva D)

- Kohdista jommankumman lasersäteen laserviiva sijaintimerkinnän kanssa. Siirrä työkalua vaaditulla tavalla.

### KÄYTTÄMINEN



**VAROITUS! Älä aseta lasersädettä paikkaan, jossa säde voi osua jonkun silmään.** Muutoin voi aiheutua vakava silmävaurio säteen osumisesta silmään.

### Käyttöohjeet



**VAROITUS:** Noudata aina turvallisuusohjeita ja voimassa olevia sääntöjä.

- Merkitse aina laserpisteiden keskusta.
- Varmista, että työkalu on kiinnitetty lujasti.

## SUOMI

---

- Äärimmäiset lämpötilan vaihtelut aiheuttavat koneen sisäisten osien liikkumista, mikä voi vaikuttaa koneen tarkkuuteen. Tarkista koneen tarkkuus säännöllisesti, jos käytät sitä tällaisissa olosuhteissa.
- Vaikka työkalu korjaa automaattisesti pienet tasausvirheet, jos se on törmännyt, on mahdollista, että se pitää säätää uudelleen tasapainon tai asetusten muuttamiseksi.
- Jos työkalu on pudonnut tai kaatunut, tarkista vauriot tekemällä kenttäkalibrointitarkistukset. Katso „Huolto“.

### Koneen käynnistäminen ja sammuttaminen (kuva A)

Työkalussa on erilliset kytkimet pysty- ja vaakalaseriivaa varten.

- Kytke pystylasersäde (4) päälle painamalla virtakytkintä (1).
- Kytke vaakalasersäde (5) päälle painamalla virtakytkintä (2).
- Sammuttaaksesi jommankumman lasersäteen paina virtakytkintä uudelleen.

### Sijaintimerkinnän siirtäminen (kuva D)

Työkalu tuottaa kaksi laseriivaa vaaka- ja pystysuunnassa merkin siirtämiseksi.

- Kohdistu asianmukainen lasersäde merkinnän kanssa.

### Työkalun kiertäminen (kuva E)

Seinäkäytössä työkalua voidaan kiertää manuaalisesti vaakalaseriivän siirtämiseksi.

- Kierrä työkalua vasemmalle tai oikealle vaaditulla tavalla.

### Laserin lisävarusteet

#### DIGITAALINEN LASERILMAISIN: DE0892 (KUVA F)

Joissakin laserpakkauksissa on DEWALT digitaalinen laserilmaisin. DEWALT digitaalinen laserilmaisin auttaa määrittämään lasersäteen sijainnin kirkkaassa valaistuksessa tai pitkillä välimatkoilla. Ilmaisinta voidaan käyttää sekä sisä- että ulkotiloissa, kun lasersäteen näkeminen on vaikeaa.

Ilmaisim on tarkoitettu käytettäväksi ainoastaan DW088 ja DW089 -viivalaserien ja muiden DEWALT-viivalaserien kanssa. Sitä ei saa käyttää pyörivien laserien kanssa.

Ilmaisim aktivoi merkkivalot nestekidenäytössä (17) ja äänimerkit kaiuttimen (18) kautta ilmoittaakseen lasersäteen sijainnin.

DEWALT digitaalista laserilmaisinta voidaan käyttää ilmaisimen kiinnittimen kanssa tai sitä ilman. Kiinnittimen kanssa käytettynä ilmaisim voidaan asettaa tasovarteen, varteen, tappeen tai pylvääseen.

#### **Paristot (kuva F)**

Digitaalinen laserilmaisim toimii 9-voltin akulla. Asenna pakkauksen akku nostamalla paristokotelon kansi (19). Aseta 9-voltin akku koteloon kuvakkeen mukaisesti.

#### **Ilmaisimen ohjaimet (kuva F)**

Ilmaisinta hallitaan virtapainikkeella (21) ja äänenvoimakkuuden painikkeella (22).

Kun virtapainiketta painetaan kerran, ilmaisim kytketään päälle. Anturi-ikkunan yläosaan tulee näkyviin ON-kuvake ja äänenvoimakkuuden kuvake. DEWALT digitaalisessa laserilmaisimessa on automaattinen sammutustoiminto. Jos lasersäde ei kohdistu ilmaisimen ikkunaan, tai jos mitään painiketta ei paineta, ilmaisim sammuu automaattisesti noin 5 minuutissa.

Kytke äänimerkki pois päältä painamalla painiketta uudelleen. Äänenvoimakkuuden kuvake häviää tällöin näytöstä.

Ilmaisim toimii pienellä tarkkuusasetuksella (kuvake tulee näkyviin vasempaan alakulmaan). Paina tarkkuuspainiketta (-painikkeita) kerran muuttaaksesi laajaa tarkkuusasetusta (kuvake tulee näkyviin oikeaan alakulmaan).

#### **Tarkkuus**

Ilmaisimessa on kaksi tarkkuusasetusta, laaja ja pieni. Laajassa asetuksessa ilmaisim tarjoaa laajemman toleranssin osoittaessaan ilmaisimen olevan säteen tasolla. Pienessä asetuksessa toleranssi on pienempi tarkemman tason saavuttamiseksi.

Tarkimmat tulokset saavutetaan, kun aloitat käyttämällä laajaa asetusta ja käytät lopuksi pientä asetusta.






## SUOMI

### Magneetit

Magneetit (24) mahdollistavat ilmaisimen asentamisen metallikehyksiin kattoon asennuksen aikana.

### ILMAISIMEN TOIMINTA (KUVA F)

1. Aseta laser paikoilleen.
2. Kytke ilmaisimien päälle painamalla virtapainiketta (21).
3. Aseta ilmaisimien siten, että anturi-ikkuna (25) osoittaa lasersäteeseen. Siirrä ilmaisinta ylös- tai alaspäin säteen käyttöalueella, kunnes ilmaisimien on keskitetty. Katso lisätietoa näytön merkkivaloista ja äänimerkeistä taulukosta **Merkkivalot**.

		MERKKIVALOT				
		Tason yläpuolella	Hiukan tason yläpuolella	Oikealla tasolla	Hiukan tason alapuolella	Tason alapuolella
äänimerkit		nopea äänimerkki	nopea äänimerkki	tasainen äänimerkki	hidas äänimerkki	hidas äänimerkki
näytön kuvakkeet						

4. Merkitse lasersäteen asema tarkasti merkintäkoloja (20) käyttäen.

### TASOVARTEEN ASENTAMINEN (KUVA F, G)

1. Kiinnitä ilmaisimien tasovarteen kiinnittämällä ensin ilmaisimien kiinnittimeen painamalla kiinnittimen lukitsin (26) paikoilleen. Liu'uta kiinnittimen urat (27) ilmaisimien ohjaimen (28) ympäri, kunnes kiinnittimen lukitsin (29) asettuu ilmaisimissa olevaan kiinnitysreikään (30).
2. Avaa kiinnittimen leuat kääntämällä kiinnittimen nuppia (31) vastapäivään.

3. Aseta ilmaisin vaaditulle korkeudelle ja käännä kiinnittimen nuppia vastapäivään sen kiinnittämiseksi varteen.
4. Säädä korkeutta löysäämällä hiukan kiinnintä, aseta uudelleen paikoilleen ja kiristä.

### **Ilmaisimen puhdistus ja säilytys**

- Lika ja rasva voidaan poistaa ilmaisimen ulkopuolelta kankaalla tai pehmeällä, ei-metallisella harjalla.
- DEWALT digitaalinen laserilmaisin on vedenkestävä, mutta sitä ei saa upottaa veteen. Älä kaada vettä yksikön päälle tai upota sitä veden alle.
- Paras säilytyspaikka on kuiva ja viileä paikka—suojaa laite suoralta auringonvalolta ja liialliselta lämmöltä tai kylmyydeltä.

### **Ilmaisimen huolto**

Paristoja lukuun ottamatta digitaalisessa laserilmaisimessa ei ole huollettavissa olevia osia. Älä pura yksikköä. Valtuuttamaton laserilmaisimen käsittely mitätöi kaikki takuut.

### **Ilmaisimen vianmääritys**

#### **ILMAISIN EI KYTKEYDY PÄÄLLE.**

- Paina ja vapauta virtapainike.
- Tarkista, että akku on paikoillaan ja oikeassa asennossa.
- Jos ilmaisin on erittäin kylmä, anna sen lämmetä lämpimässä tilassa.
- Vaihda 9-voltin akku. Kytke laite päälle.
- Jos ilmaisin ei vielääkään kytkeydy päälle, vie ilmaisin DEWALT-huoltopalveluun.

#### **ILMAISIMEN KAIUTTIMESTA EI KUULU MITÄÄN.**

- Varmista, että ilmaisin on kytketty päälle.
- Paina äänenvoimakkuuden painiketta. Se kytkeytyy päälle ja pois päältä.
- Varmista, että laser on kytketty päälle ja että siitä tulee lasersäde.
- Jos ilmaisimesta ei vielääkään kuulu ääntä, vie se DEWALT-huoltopalveluun.

## SUOMI

---

### EI VASTAA TOISESTA LASERYKSIKÖSTÄ TULEVAAN SÄTEESEEN.

- DEWALT digitaalinen laserilmaisain on suunniteltu toimimaan vain DW088- ja DW089-laserien ja joidenkin muiden yhteensopivien laserien kanssa.

### ILMAISIMESTA KUULUU ÄÄNIMERKKI, MUTTA NESTEKIDENÄYTTÖ EI TOIMI.

- Jos ilmaisain on erittäin kylmä, anna sen lämmetä lämpimässä tilassa.
- Jos nestekidenäyttö ei vielääkään kytkeydy päälle, vie ilmaisain DEWALT-huoltopalveluun.

### ILMAISIMEEN KOHDISTUVA KIRKAS VALO AIHEUTTAA JATKUVAN "ASTE"-SIGNAALIN.

- Kun ympäristön valo on erittäin kirkas, ilmaisain voi antaa virheellisen tasoilmoituksen.
- Aseta ilmaisain pois kirkkaasta valosta tai aseta anturi-ikkuna (25) varjoon normaalin toiminnan palauttamiseksi.

## Lisävarusteet

### LASERIN KÄYTTÄMINEN LISÄVARUSTEIDEN KANSSA (UPOTETTU KUVA 1)

Laserin alaosassa on 1/4" x 20 -naaraskierteet (11). Kierteisiin voidaan kiinnittää nykyisiä tai tulevia DEWALT-lisävarusteita. Käytä vain tähän laitteeseen tarkoitettuja DEWALT-lisävarusteita. Noudata lisävarusteen mukana toimitettuja ohjeita.

Saat lisätietoja sopivista lisävarusteista jälleenmyyjältäsi.

Näitä ovat seuraavat:

- DE0734 DEWALT -tasovarsi
- DE0737 DEWALT -tasovarsi
- DE0881 DEWALT -jalusta
- DE0882 DEWALT -lasertanko
- DE0892 DEWALT -ilmaisain

Saat lisätietoja sopivista lisävarusteista jälleenmyyjältäsi.



## HUOLTO-OHJEITA

DEWALT sähkötyökalusi on suunniteltu käytettäväksi pitkän aikaa mahdollisimman vähällä huollolla. Asianmukainen käyttö ja säännönmukainen puhdistus takaavat laitteen jatkuvan toiminnan.

### Kentän kalibrointitarkistus (kuvat H–J)

Kentän kalibroinnin tarkistukset on suoritettava varmasti ja tarkasti, jotta diagnoosit olisivat oikeita. Jos havaitaan virhe, valtuutetun korjaajan tulee huoltaa laite.



**VAROITUS:** Alueen olosuhteet vaikuttavat esitettyihin tuloksiin. Jos käyttö eroaa näistä olosuhteista, mittauksia on säädettävä vastaavalla tavalla.

#### SKANNAUSTARKISTUS (KUVA H)

- Aseta työkalu kahden, vähintään 9 metrin etäisyydellä toisistaan olevien pystypintojen väliin. Asenna työkalu täsmälleen seinän puoliväliin.
- Sijoita työkalu 45° kulmaan vasemmalle.
- Kytke vaakalasersäde päälle.
- Merkitse lasersäteen keskikohta tarkasti vastakkaisen seinän puoliväliin.
- Kytke työkalu pois päältä ja kierrä sitä 90° myötäpäivään.
- Kytke vaakalasersäde päälle.
- Merkitse lasersäteen keskikohta tarkasti vastakkaisen seinän puoliväliin.
- Kytke työkalu pois päältä.
- Mittaa merkkien välinen ero.
- Jos merkkien välinen ero on 3 mm tai vähemmän, työkalu on kalibroitu oikein.
- Jos merkkien välinen ero on enemmän kuin 3 mm, työkalu on huollettava.

#### TASOTARKISTUS (KUVAT I1, I2)

- Sijoita työkalu alueelle, jossa seinä on vähintään 9 m pitkä. Asenna työkalu seinän toiseen päähän.
- Sijoita työkalu 90° kulmaan vasemmalle.

## SUOMI

---

- Kytke vaakalasersäde päälle.
- Merkitse lasersäteen keskikohta 1/3 (32) ja 2/3 (33) etäisyydelle seinästä.
- Kytke työkalu pois päältä.
- Asenna työkalu seinän toiseen päähän.
- Sijoita työkalu 90° kulmaan oikealle.
- Kytke vaakalasersäde päälle.
- Kytke työkalu päälle. Kohdista lasersäde seinämerkin (33) kanssa. Merkitse lasersäde 2/3 etäisyydelle (34) seinään.
- Kytke työkalu pois päältä.
- Mittaa merkkien (32, 34) välinen ero.
- Jos merkkien välinen ero on 6 mm tai vähemmän, työkalu on kalibroitu oikein.
- Jos merkkien välinen ero on enemmän kuin 6 mm, työkalu on huollettava.

### PYSTYSUORA TARKISTUS (KUVAT J1, J2)

- Aseta kone lattialle alueelle, jossa katto on vähintään 2,5 m korkea.
- Merkitse 1,5 m pitkä (35) viiva lattiaan. Sijoita työkalu lattiamerkin (35) toiseen päähän.
- Kytke pystylasersäde päälle.
- Kohdista lasersäde lattiassa olevan merkinnän (35) kanssa.
- Merkitse lasersäteen keskikohta 1/3 (36) ja 2/3 (37) etäisyydelle katosta.
- Kytke työkalu pois päältä. Sijoita työkalu lattiamerkin (35) toiseen päähän merkintää vastapäätä.
- Kytke pystylasersäde päälle.
- Kohdista lasersäde lattiassa olevan merkinnän (35) kanssa.
- Merkitse lasersäteen keskikohta 1/3 (38) ja 2/3 (39) etäisyydelle katosta.
- Kytke työkalu pois päältä.

- Mittaa merkkien (36, 38) välinen ero.
- Mittaa merkkien (37, 39) välinen ero.
- Jos merkkien välinen ero on 3,5 mm tai vähemmän, työkalu on kalibroitu oikein.
- Jos merkkien välinen ero on enemmän kuin 3,5 mm, työkalu on huollettava.



### Puhdistus

- Irrota paristot ennen puhdistusta.
- Puhdista koneen kuori säännöllisesti kostealla kankaalla.
- Puhdista linssi tarvittaessa käyttämällä alkoholiin kastettua pehmeää kangasta tai pumpulityynyä. Älä käytä muunlaisia puhdistusaineita.

### Ympäristön suojeleminen



Toimita tämä laite kierrätykseen. Tätä tuotetta ei saa hävittää kotitalousjätteen mukana.



Jos DEWALT-tuote on tullut elinkaarensa päähän tai jos et enää tarvitse sitä, älä hävitä sitä kotitalousjätteenä. Toimita se kierrätykseen.



Kierrätykseen toimitetut käytetyt tuotteet ja pakkaus voidaan käyttää uudelleen. Tämä suojelee ympäristöä ja vähentää raaka-aineiden tarvetta.

Paikallisissa määräyksissä voidaan edellyttää, että sähkölaitteet on toimitettava kierrätysasemalle tai jälleenmyyjälle, jolta ostit uuden tuotteen.

DEWALT kierrättää DEWALT-tuotteet, kun ne ovat tulleet elinkaarensa päähän. Voit käyttää tätä palvelua palauttamalla tuotteen valtuutettuun huoltokorjaamoon. Se toimitetaan sieltä meille.

## SUOMI

---

Saat lähimmän valtuutetun DEWALT-huoltokorjaamon tiedot ottamalla yhteyden lähimpään DEWALT-toimipisteeseen. Yhteystiedot ovat tässä käyttöohjeessa. Luettelo valtuutetuista DEWALT-huoltokorjaamoista ja myynnin jälkeisestä palvelusta on Internet-sivustossa [www.2helpU.com](http://www.2helpU.com).



### Paristot

- Hävittäessäsi paristoja, ajattele ympäristön suojaamista. Tarkista paikallisilta viranomaisilta ympäristölle turvallinen paikka paristojen hävittämiseen.

**TAKUU**

DEWALT luottaa tuotteidensa laatuun ja antaa erinomaisen takuun tämän tuotteen ammattikäyttäjille. Tämä takuu laajentaa käyttäjän oikeuksia heikentämättä ammattikäyttäjän sopimusperusteisia oikeuksia eikä yksityisen muun kuin ammattikäyttäjän lainsäädäntöön perustuvia oikeuksia. Tämä takuu on voimassa kaikissa EU- ja ETA-maissa.

**• 30 PÄIVÄN TYYTYVÄISYYSTAKUU  
ILMAN RISKEJÄ •**

Jos et ole täysin tyytyväinen DEWALT-työkalun toimintaan, palauta se ostopaikkaan 30 päivän kuluessa kaikkine osineen. Saat rahat takaisin. Tuote saa olla kulunut vain kohtalaisesti, ja ostotodistus on esitettävä.

**• VUODEN HUOLTOSOPIMUS MAKSUTTA •**

Jos DEWALT-työkalusi tarvitsee huoltoa 12 kuukauden kuluessa ostosta, olet oikeutettu yhteen maksuttomaan huoltoon. Huollon suorittaa maksutta valtuutettu DEWALT-korjaamo. Ostotodistus on esitettävä. Takuu kattaa myös työn. Takuu ei kata tarvikkeita eikä varaosia, ellei niissä ole vikaa.

**• YHDEN VUODEN TÄYSI TAKUU •**

Jos DEWALT-tuotteeseesi tulee vika 12 kuukauden aikana ostopäivästä materiaali tai valmistusvirheen vuoksi, DEWALT vaihtaa kaikki vialliset osat maksutta tai harkintansa mukaan vaihtaa laitteen maksutta edellyttäen, että:

- laitetta ei ole väärinkäytetty,
- laite on kulunut vain normaalisti,
- valtuuttamattomat henkilöt eivät ole yrittäneet korjata laitetta,
- ostotodistus esitetään,
- laite palautetaan kaikkine alkuperäisine osineen.

## SUOMI

---

Voit pyytää takuuhuoltoa ottamalla yhteyden laitteen jälleenmyyjään tai lähimpään valtuutettuun DEWALT huoltokorjaamoon. Saat yhteystiedot DEWALT -kuvastosta tai ottamalla yhteyden tässä käyttöohjeessa näkyvään DEWALTin toimipaikkaan. Luettelo valtuutetuista DEWALT-huoltokorjaamoista ja myynnin jälkeisestä palvelusta on Internet-sivustossa: [www.2helpU.com](http://www.2helpU.com).

## LINJELASER DW088

### Vi gratulerar!

Du har valt ett DEWALT verktyg. Mångårig erfarenhet, ihärdig produktutveckling och förnyelse gör DEWALT till ett av de mest pålitliga namnen för professionella användare.

### Tekniska data

	DW088
Spänning	V 4,5
Typ	1
Batteristorlekt	3 x LR6 (AA)
Lasereffekt	mW < 1,3
Laserklass	2
Våglängd	nm 637
Skyddsklass	IP54
Nivåinställning - auto	° +/- 4
Drifttemperatur	°C -10 – +45
Gänga stativuttag	1/4" x 20 TPI
Vikt	kg 0,75

### Definitioner: Säkerhetsriktlinjer

Nedanstående definitioner beskriver allvarighetsnivån för varje signalord. Var god läs handboken och uppmärksamma dessa symboler.



**FARA:** Indikerar en omedelbart riskfylld situation som, om den inte undviks, **kommer att** resultera i **dödsfall eller allvarig personskada**.



**WARNING:** Indikerar en potentiellt riskfylld situation som, om den inte undviks, **skulle kunna** resultera i **dödsfall eller allvarig personskada**.

## SVENSKA

---



**SE UPP!** Indikerar en potentiellt riskfylld situation som, om den inte undviks, **kan** resultera i **mindre eller medelmåttig personskada**.

**OBSERVERA:** Anger en praxis som **inte är relaterad till personskada** som, om den inte undviks, **skulle kunna** resultera i **egendomsskada**.



Anger risk för elektrisk stöt.



Anger risk för eldsvåda.

### Säkerhetsinstruktioner för laserenheter



**WARNING!** Läs och förstå alla instruktioner. Om du inte följer instruktionerna nedan kan detta ge upphov till elchocker, eldsvåda och/eller allvarliga personskador.

#### SPARA DESSA INSTRUKTIONER

- **Använd inte lasern i explosiva miljöer, t.ex. i miljöer med brandfarliga vätskor, gaser eller damm.** Gnistor från motordrivna verktyg kan antända dammet eller ångorna.
- **Lasern får endast användas med särskilt utformade batterier.** Om andra batterier används kan detta leda till eldsvåda.
- **Lasern ska förvaras utom räckhåll för barn och andra utbildade personer.** Laserenheter är farliga redskap i händerna på en utbildad användare.
- **Använd endast tillbehör som rekommenderas av tillverkaren av din modell.** Tillbehör som är lämpliga för en laser kan leda till personskador om de används tillsammans med en annan laser.
- **Verktygen FÅR ENDAST servas av kvalificerade reparatörer. Reparation, service eller underhåll som utförs av okvalificerad personal kan leda till personskador.** Se listan med auktoriserade DEWALT reparationsverkstäder på baksidan av den här manualen eller besök [www.2helpU.com](http://www.2helpU.com) på Internet för information om vilken auktoriserad DEWALT-reparationsverkstad som är närmast.



## SVENSKA

- **Använd inte optiska verktyg såsom teleskop eller passageinstrument för att titta på laserstrålen.** Detta kan orsaka allvarliga skador på ögonen
- **Placera inte lasern på ett sådant sätt att någon avsiktligt eller av olyckshändelse kan titta in i laserstrålen.** Detta kan orsaka allvarliga skador på ögonen
- **Placera inte lasern i närheten av en reflekterande yta som kan reflektera laserstrålen mot någons ögon.** Detta kan orsaka allvarliga skador på ögonen
- **Stäng av lasern när den inte används.** En tillslagen laser ökar risken för att någon ska titta in i laserstrålen av misstag.
- **Använd inte lasern i närheten av barn och låt aldrig barn använda lasern.** Detta kan orsaka allvarliga skador på ögonen.
- **Etiketterna får inte tas bort eller göras oläsliga.** Om etiketterna tas bort kan detta leda till att användarna eller andra utsätts för strålning
- **Placera lasern på ett plant underlag.** Om lasern faller kan detta leda till skador på lasern eller ge upphov till allvarliga personskador
- **Bär lämplig klädsel: Bär inte löst sittande kläder eller smycken. Långt hår måste vara uppsatt. Hår, kläder och handskar får inte ha kontakt med rörliga delar.** Löst sittande klädsel, smycken och långt hår kan fastna i rörliga delar. De lufthål som ofta sitter framför rörliga delar ska också undvikas.



**WARNING: Om andra typer av kontroller eller procedurer än de som anges här görs kan detta leda till att användaren exponeras för farlig strålning.**



**WARNING: PLOCKA INTE ISÄR DENNA LASER.** Det finns inga servicebara delar på insidan. Demontering av lasern kommer att upphäva garantin för denna produkt. Modifiera inte produkten på något sätt. Modifiering av verktyget kan resultera i att man utsätts för farlig laserstrålning.

## SVENSKA



**VARNING:** Brandrisk! Undvik att kortsluta kontakterna på ett uttaget batteri.

### Tillkommande säkerhetsanvisningar för laser

- Denna laser uppfyller Klass 2 enligt EN 60825-1:2007. Byt inte ut en laserdiod mot en av annan typ. Om den skadas måste reparationerna utföras av auktoriserad reparationsverkstad.
- Använd inte lasern för något annat ändamål än projektion av laserlinjer.

Om ögonen utsätts för en laserstråle av Klass 2 under max 0,25 sekunder anses detta ofarligt. Ögonlockens blinkreflexer brukar vanligtvis ge tillräckligt skydd. Vid avstånd på över en meter uppfyller lasern Klass 1 och anses då helt ofarlig.

- Titta aldrig avsiktligt direkt in i laserstrålen.
- Använd aldrig optiska redskap till att se laserstrålen.
- Ställ inte upp lasern på en plats där strålen kan träffa en person vid huvudhöjd.
- Se till att barn inte kommer i kontakt med lasern.

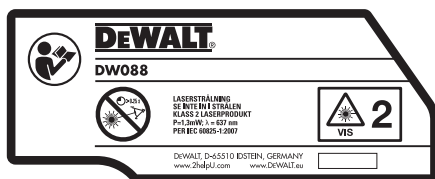
### Kvarstående risker

Nedanstående risker är ofrånkomliga när den här typen av apparater används:

- *personskador till följd av att personer tittar in i laserstrålen.*

### Märken på apparaten

Följande symboler syns på verktyget:





Läs bruksanvisningen före användning



Laservarning



Stirra inte in i strålen.

#### DATUMKODPLACERING

Datumkoden, som också inkluderar tillverkningsåret, finns tryckt på batterifackets insida.

Exempel:

2011 XX XX

Tillverkningsår

### Viktiga Säkerhetsinstruktioner för Batterier



**VARNING: Batterier kan explodera eller läcka, och de kan ge upphov till personskada eller eldsvåda.** För att minska denna risk:

- Följ noggrant alla instruktioner och varningar på batterietiketten och förpackningen.
- Sätt alltid in batterierna på ett korrekt sätt med avseende på polaritet (+ och -), märkta på batteri och utrustning.
- Kortslut inte batterikontakterna.
- Ladda inte batterierna.
- Blanda inte gamla och nya batterier. Byt ut allihop på samma gång mot nya batterier av samma varumärke och sort.
- Avlägsna omedelbart döda batterier och kassera dem i enlighet med lokala föreskrifter.
- Kassera inte batterier i en eld.
- Förvara batterier utom räckhåll för barn.

## SVENSKA

---

- *Avlägsna batterierna om apparaten inte kommer att användas under flera månader.*

### Batterier (fig. B)

#### BATTERITYP

Denna laser drivs av fyra LR6 batterier (AA-storlek).

#### AVSEDD ANVÄNDNING

Korslasern DW088 är konstruerad för att projicera laserlinjer som hjälp vid yrkesmässig verksamhet. Redskapet kan användas inomhus för horisontell (vågrät) och vertikal (lodrät) inriktning. Tillämpningarna varierar från inriktning av väggar och fönster till montering av ramverk.

Använd **INTE** under våta förhållanden eller i närheten av lättantändliga vätskor eller gaser.

Linjelasern är ett professionellt verktyg. **LÅT INTE** barn komma i kontakt med verktyget. Överinseende erfordras när oerfarna användare använder detta verktyg.

### Kontroll av förpackningens innehåll

Förpackningen innehåller:

- 1 Korslaser
- 1 Väggfäste
- 3 Batterier LR6 (storlek AA)
- 1 Detektor (DW088KD)
- 1 Klämmare (DW088KD)
- 1 9 V batteri (DW088KD)
- 1 Låda
- 1 Instruktionshandbok
- Läs noga igenom handboken och förvissa Dig om att Du förstår instruktionerna innan Du börjar använda maskinen.

## Beskrivning (fig. A)

- 1 Strömbrytare (vertikal laserstråle)
- 2 Strömbrytare (horisontell laserstråle)
- 3 Batteriindikator
- 4 Vertikal laserstråle
- 5 Horisontell laserstråle
- 6 Indikator vertikal laserstråle
- 7 Indikator horisontell laserstråle
- 8 Vridbygel
- 9 Väggfäste
- 10 Batterifackets lock
- 11 1/4" x 20 invändig gänga

## Uppackning

### ANPASSNING AV VARNINGSETIKETTEN

Säkerhetsvarningarna på den etikett som sitter på lasern måste finnas på användarens språk.

För detta syfte följer ett separat blad med självhäftande etiketter med redskapet.



**VARNING:** Kontrollera att säkerhetsvarningarna på etiketten finns på ditt språk.

Varningarna ska innehålla följande information:

LASERSTRÅLNING  
TITTA INTE IN I STRÅLEN  
LASERPRODUKT AV KLASS 2

- Om varningarna är skrivna på ett främmande språk, gå till väga på följande sätt:
  - Ta bort etiketten från bladet.
  - Sätt försiktigt på etiketten ovanpå den befintliga etiketten.
  - Tryck fast etiketten.

## SVENSKA

---

### HOPMONTERING OCH JUSTERING



**VARNING!** Placera inte lasern i ett sådant läge att den kan orsaka att någon avsiktligt eller oavsiktligt stirrar in i laserstrålen. Allvarlig ögonskada kan resultera från att stirra på strålen.

### Byte av batterier (fig. B)

Tillbehöret behöver batterier av typ LR6 (AA).

- Öppna batteriluckan (10).
- Byt ut batterierna (12). Se till att batterierna kommer rätt.
- Stäng batteriluckan.



**VARNING:** Byt alltid ut alla batterier samtidigt. Blanda inte gamla och nya batterier. Använd helst alkaline - batterier.

### INDIKATOR SVAGT BATTERI (FIG. A)

Apparaten har en indikator för svagt batteri (3) på kontrollpanelen.

Indikatorn svagt batteri tänds när apparaten startas. Om batteripaketet måste laddas om, blinkar indikatorn och apparaten stängs automatiskt av.

- Stäng av apparaten och ta ut batterierna så snart som indikatorn blinkar.

### Uppställning av apparaten (fig. C1 - C4)

Apparaten kan ställas upp på olika sätt för olika tillämpningar.

#### GOLVUPSTÄLLNING

- Ställ apparaten på ett relativt jämnt och plant underlag.

#### VÄGGUPPSTÄLLNING (FIG. C1)

Nyckelhålet (13) i vridbygeln (8) används för montering mot väggkonstruktioner. Som alternativ kan verktyget fästas direkt mot metallbjälkar med magneterna (14).

- Driv in en skruv eller spik i väggen.
- Häng verktyget med nyckelhålet på spiken eller skruven.

**MONTERING AV VERKTYGET PÅ VÄGGFÄSTET (FIG. C2 - C4)**

Redskapet är försett med en vägghållare (9) för montering på en väggskena som hjälp vid takmontering och andra specialiserade riktningssändamål. Vridbygeln (8) har magneter för att fästa verktyget vid väggfästet.

- Rikta magneterna (14) gentemot metallplattan på väggfästet (9).
- För att avlägsna väggfästet drar du isär verktyget och fästet med tillräcklig kraft.

Gör så här för att montera väggfästet vid en väggskena:

- Öppna klämkäftarna (15).
- Placera klämkäften runt väggskenan och släpp klämman så att käftarna stängs runt skenan.

Gör så här för att montera väggfästet mot en vägg:

- Håll apparaten i önskat läge mot väggen och markera platsen för monteringshålet på väggen.
- Borra ett hål på den markerade platsen.
- För in en passande plugg i hålet.
- Håll verktyget framför pluggen.
- Dra in en skruv i monteringshålet (16).

**Inställning av verktyget**

- Riktningssproceduren börjar när apparaten startas. Våg- och eller lodriktningen hålls korrekt justerad så länge laserstrålen är aktiv.
- Om laserstrålen börjar blinka anger detta att apparaten har ställts i en lutning som överskrider självriktningsområdet på 4°. Stäng av apparaten, ställ upp den på nytt inom självriktningsområdet och starta den igen.

**Riktning av laserlinjen (fig. D)**

- Rikta en av de båda laserstrålarnas projektionslinje mot positionsmarkeringen. Förflytta apparaten efter behov.

## SVENSKA

---

### ANVÄNDNING



**VARNING!** Placera inte lasern i ett sådant läge att den kan orsaka att någon avsiktligt eller oavsiktligt stirrar in i laserstrålen. Allvarlig ögonskada kan resultera från att stirra på strålen.

### Bruksanvisning



**VARNING:** Följ alltid säkerhetsföreskrifterna och tillhörande bestämmelser.

- Markera alltid mitten av laserpunkterna.
- Se till att apparaten står stadigt.
- Extrema temperaturväxlingar kan rubba interna delar och på så sätt påverka apparatens noggrannhet. Kontrollera noggrannheten regelbundet om apparaten används under sådana omständigheter.
- Även om apparaten själv korrigerar mindre vinkelavvikelser, kan den behöva justeras eller balanseras på nytt om den har utsatts för en stöt.
- Om verktyget har fallit eller välvt, kan du kontrollera om skada uppstod genom att utföra en kalibreringskontroll på platsen. Se "Underhåll".

### Till- och från-koppling (fig. A)

Verktyget har separata strömbrytare för den vertikala och den horisontella laserlinjen.

- Tryck på strömbrytaren (1) för att tända den vertikala laserstrålen (4).
- Tryck på strömbrytaren (2) för att tända den horisontella laserstrålen (5).
- För att släcka en av laserstrålarna trycker du på nytt på den tillhörande strömbrytaren.

### Överföring av en positionsmarkering (fig. D)

Verktyget ger två laserstrålar, i horisontell och vertikal riktning, för att överföra en markering.

- Rikta den relevanta laserstrålen mot markeringen.



### **Rotation av verktyget (fig. E)**

Vid vägguppställning kan verktyget vridas för hand för att överföra den horisontella laserlinjen.

- Roter verktyget åt vänster eller höger efter behov.

### **Lasertillbehör**

#### **DIGITAL LASERDETEKTOR: DE0892 (FIG. F)**

En del lasersatser innehåller en digital laserdetektor från DEWALT . Den digitala laserdetektorn från DEWALT är till hjälp att lokalisera en laserstråle som genereras av lasern i kraftigt solsken eller över ett långt avstånd. Detektorn kan användas både inomhus och utomhus vid tillfällen då det är svårt att se laserstrålen.

Detektorn är konstruerad för att användas endast med linjelasrarna DW088 och DW089 samt andra kompatibla DEWALT linjelasrar. Den är inte avsedd för användning med roterande lasrar.

Detektorn ger både visuella signaler på LCD-skärmen (17) och ljudsignaler via högtalaren (18) för att ange laserstrålens placering.

DEWALTs digitala laserdetektor kan användas med eller utan detektorklämman. När den används med klämman kan detektorn placeras på en mätstång, stativ eller stolpe.

#### **Batterier (fig. F)**

Den digitala laserdetektorn drivs av ett 9-volts batteri. För att installera det medföljande batteriet, lyft upp locket till batterifacket (19). Placera 9-volts batteriet i facket, och vänd det så som det visas på den präglade bilden.

#### **Detektorns Manöverorgan (fig. F)**

Detektorn styrs med strömbrytaren (21) och volymknappen (22).

När strömbrytaren trycks in en gång är detektorn påslagen. Högst upp på sensor -fönstret visas ON -symbolen och volym-ikonen.

## SVENSKA

---

DEWALTs digitala laserdetektor har också en automatisk avstängningsfunktion. Om ingen laserstråle träffar ett stråldetektor, eller om inga knappar trycks in, kommer detektorn att stänga av sig själv om ca. 5 minuter.

För att stänga av ljudsignalen trycker du på knappen igen; volymikonen försvinner.

Detektorn startar den smala noggrannhetsinställningen (ikon visas i det nedre vänstra hörnet). Tryck på noggrannhetsknappen (23) en gång för att ändra till den breda noggrannhetsinställningen (ikon visas nu i det nedre högra hörnet).

### **Korrekthet**

Detektorn har två inställningar för noggrannhet, bred och smal. I den breda inställningen ger detektorn en större tolerans för indikering av att detektorn är "på graden". I den smala inställningen minskas denna tolerans för en exaktare angivelse av "på graden".

För att uppnå det exaktaste resultatet, börja med bred inställning och avsluta med smal inställning.

### **Magnefer**






Magneterna (24) gör det möjligt att montera detektorn på metallskenorna vid installationen av ett undertak.

### **ANVÄNDNING AV DETEKTORN (FIG. F)**

1. Ställ upp och positionera lasern.
2. Sätt på detektorn genom att trycka på strömbrytaren (21).
3. Placera detektorn så att sensor-fönstret (25) är vänt mot laserstrålen. Flytta detektorn uppåt eller nedåt inom strålens ungefärliga område, tills du har centrerat detektorn. För mer information om displayfönstrets indikatorer och ljudsignalerna, se tabellen med titeln

### **Indikatorer.**

## SVENSKA

INDIKATORER					
	Ovanför graden	En aning ovanför graden	På graden	En aning under graden	Under graden
ljudsignaler	snabbt pip	snabbt pip	oavbruten ton	långsamma pip	långsamma pip
ikoner på skärmen					

4. Använd markeringsjacken (20) för att korrekt markera laserstrålens position.

### MONTERING PÅ EN MÄTSTÅNG (FIG. F, G)

1. För att fästa detektorn vid mätstången, sätt först fast detektorn vid klämman genom att trycka in klämmans spärr (26). Skjut spåren (27) på klämman i skenan (28) på detektorn tills spärren (29) på klämmaren snäpper på plats i sitt håll (30) på detektorn.
2. Öppna klämmans käftar genom att vrida klämmans ratt (31) moturs.
3. Placera detektorn på den höjd som krävs och vrid klämmans ratt medurs för att fästa klämman vid stången.
4. För att göra höjjusteringar, lossa klämman en aning, flytta och spänn sedan fast igen.

### Detektor Rengöring och förvaring

- Smuts och fett kan avlägsnas från utsidan av detektorn med en trasa eller med en mjuk, icke-metallisk borste.

## **SVENSKA**

---

- DEWALTs digitala laserdetektorer är stänkvattenskyddade men får inte doppas i vatten. Håll inte vatten på apparaten och doppa den inte under vatten.
- Den är bäst om förvaringsplatsen är sval och torr och borta från direkt solljus och kraftig värme eller kyla.

### **Service på detektorn**

Med undantag för batterierna, finns det inga delar i den digitala laserdetektorn som behöver service. Plocka inte isär enheten. Obehörig manipulering av laserdetektorn upphäver alla garantier.

### **Detektor Felsökning**

#### **DETEKTORN KOPPLAS INTE PÅ**

- Tryck in och släpp upp strömbrytaren.
- Kontrollera att batteriet är på plats och i rätt position.
- Om detektorn är mycket kall, låt den värmas upp i ett uppvärmt utrymme.
- Byt ut 9-volts batteriet. Sätt på enheten.
- Om detektorn fortfarande inte startar, lämna detektorn till ett DEWALT servicecenter.

#### **INGET LJUD KOMMER UR DETEKTORNS HÖGTALARE.**

- Säkerställ att detektorn är på.
- Tryck på volymknappen. Den kommer att slå av och på.
- Se till att lasern är påslagen och att den sänder ut en laserstråle.
- Om detektorn fortfarande inte ger något ljud ifrån sig, lämna detektorn till ett DEWALT servicecenter.

#### **REAGERAR INTE PÅ STRÅLEN FRÅN EN ANNAN LASER ENHET.**

- DEWALTs digitala laserdetektor har konstruerats för att endast fungera med DW088 och DW089 samt med vissa andra kompatibla linjelasrar.

## SVENSKA

### **DETEKTORN AVGER EN TON MEN LCD-DISPLAYEN FUNGERAR INTE.**

- Om detektorn är mycket kallt, låt den värmas upp i ett uppvärmt utrymme.
- Om LCD-displayen fortfarande inte fungerar, lämna detektorn till ett DEWALT servicecenter.

### **STARKT LJUS SOM LYSER PÅ DETEKTORN GÖR ATT DETEKTORN HELA TIDEN GER "PÅ GRADEN"-SIGNAL.**

- När det omgivande ljuset är mycket starkt, kan detektorn ge en felaktig eller ojämn indikation på nivån.
- Flytta bort detektorn från det intensiva ljuset eller skugga sensorfönstret (25) för att återgå till normal funktion.

## **Extra tillbehör**

### **Använda Lasern med tillbehör (fig. 1 bilaga)**

Lasern är försedd med en 1/4 "x 20 invändig gänga (i) på undersidan av enheten. Denna gänga är till för att fästa existerande eller framtida DEWALT tillbehör. Använd endast DEWALT tillbehör som har angetts för användning med denna produkt. Följ anvisningarna som följer med tillbehöret.

Rådfråga din återförsäljare för ytterligare information angående lämpliga tillbehör.

De är:

- DE0734 DEWALT mätstång
- DE0737 DEWALT mätstång
- DE0881 DEWALT stativ
- DE0882 DEWALT laserstång
- DE0892 DEWALT detektor

Rådfråga din återförsäljare för ytterligare information angående lämpliga tillbehör.

## SVENSKA

---

### SKÖTSEL

Ditt DEWALT elverktyg har tillverkats för att, med så lite underhåll som möjligt, kunna användas länge. Varaktig och tillfredsställande användning erhålles endast genom noggrann skötsel och regelbunden rengöring.

### Kalibreringskontroll på platsen (fig. H–J)

Kalibreringskontroll på platsen måste utföras omsorgsfullt och noggrant för att ställa en korrekt diagnos. Om ett fel konstateras måste apparaten justeras hos en kvalificerad reparationsverkstad.



**VARNING:** Områdets förhållanden är avgörande för de visade resultaten. Om praktiken avviker från dessa förhållanden, måste mätningarna justeras med hänsyn till detta.

#### AVLÄSNINGSKONTROLL (FIG. H)

- Placera verktyget på en plats mellan två vertikala ytor på minst 9 m avstånd. Montera verktyget exakt halvvägs från väggen.
- Ställ verktyget i en vinkel på 45° åt vänster.
- Tänd den horisontella laserstrålen.
- Markera laserstrålens centrum exakt i mitten av den motsatta väggen.
- Stäng av apparaten och rotera den 90° medurs.
- Tänd den horisontella laserstrålen.
- Markera laserstrålens centrum exakt i mitten av den motsatta väggen.
- Stäng av apparaten.
- Mät skillnaden mellan markeringarna.
- Om skillnaden mellan markeringarna är 3 mm eller mindre, är verktyget korrekt kalibrerat.
- Om skillnaden mellan markeringarna överskrider 3 mm måste verktyget justeras.

#### HORISONTALKONTROLL (FIG. I1, I2)

- Placera verktyget på en plats med en vägg som är minst 9 meter lång. Montera verktyget på väggens ena ända.

## SVENSKA

- Ställ verktyget i en vinkel på 90° åt vänster.
- Tänd den horisontella laserstrålen.
- Markera laserstrålens centrum vid en tredjedels avstånd (32) och två tredjedelar avstånd (33) på väggen.
- Stäng av apparaten.
- Montera verktyget på väggens andra ända.
- Ställ verktyget i en vinkel på 90° åt höger.
- Tänd den horisontella laserstrålen.
- Starta apparaten, rikta laserstrålen mot väggmarkeringen (33) och markera laserstrålen på två tredjedelar avstånd (34) på väggen.
- Stäng av apparaten.
- Mät skillnaden mellan markeringarna (32, 34).
- Om skillnaden mellan markeringarna är 6 mm eller mindre, är verktyget korrekt kalibrerat.
- Om skillnaden mellan markeringarna överskrider 6 mm måste verktyget justeras.

### VERTIKALKONTROLL (FIG. J1, J2)

- Placera verktyget på golvet i ett område med en takhöjd på minst 2,5 m.
- Markera en 1,5 m lång linje (35) på golvet. Placera verktyget vid ena ändan av golvmarkeringen (35).
- Tänd den vertikala laserstrålen.
- Rikta laserstrålen mot markeringen på golvet (35).
- Markera laserstrålens centrum vid en tredjedels avstånd (36) och två tredjedelar avstånd (37) i taket.
- Stäng av apparaten. Placera verktyget vid andra ändan av golvmarkeringen (35), riktat mot markeringen.
- Tänd den vertikala laserstrålen.
- Rikta laserstrålen mot markeringen på golvet (35).
- Markera laserstrålens centrum vid en tredjedels avstånd (38) och två tredjedelar avstånd (39) i taket.

## SVENSKA

---

- Stäng av apparaten.
- Mät skillnaden mellan markeringarna (36, 38).
- Mät skillnaden mellan markeringarna (37, 39).
- Om skillnaden mellan markeringarna är 3,5 mm eller mindre, är verktyget korrekt kalibrerat.
- Om skillnaden mellan markeringarna överskrider 3,5 mm måste verktyget justeras.



## Rengöring

- Avlägsna batterierna innan du rengör apparaten.
- Rengör höljet regelbundet med en mjuk trasa.
- Rengör vid behov linsen med en mjuk trasa eller bomullstuss, fuktad i alkohol. Använd inga andra rengöringsmedel.

## Att skydda miljön



Separat insamling. Denna produkt får inte kasseras tillsammans med vanligt hushållsavfall.



Skulle du en dag upptäcka att din produkt från DEWALT behöver ersättas eller att du inte längre har någon användning för den, kassera den inte tillsammans med hushållsavfallet. Gör denna produkt tillgänglig för separat insamling.



Separat insamling av använda produkter och förpackningar möjliggör att ämnena kan återvinnas och användas igen. Återanvändning av återvunna ämnen bidrar till att förhindra miljöföroreningar och minskar behovet av råmaterial.



## SVENSKA

Lokala bestämmelser kan ge anvisningar för separat insamling av elektriska produkter från hushållen, på kommunala avfallsanläggningar eller via återförsäljaren när du köper en ny vara.

DEWALT tillhandahåller en inrättning för insamling och återvinning av DEWALTs produkter när dessa har nått slutet på sin livslängd. För att utnyttja denna tjänst, återsänd din vara till något behörigt reparationsombud, som kommer att tillvarata den å dina vägnar.

Du kan kontrollera var ditt närmaste behöriga reparationsombud finns, genom att kontakta det lokala kontoret för DEWALT på den adress som anges i denna handbok. Alternativt finns en förteckning över behöriga reparationsombud för DEWALT och komplett information om vår service efter försäljning, med kontaktadresser, på Internet på: [www.2helpU.com](http://www.2helpU.com).



### Batterier

- När batterierna kasseras skall du tänka på miljön. Tag reda på var din kommuns uppsamlingsställen för batterier är belägna.

## GARANTI

DEWALT har förtroende för kvaliteten på sina produkter, och erbjuder en enastående garanti för professionella användare av produkten. Denna garanti-deklaration kommer som tillägg till och inskränker inte dina kontraktsmässiga rättigheter i egenskap av professionell användare, eller dina lagstadgade rättigheter i egenskap av enskild icke-professionell användare. Garantin är giltig i de territorier som tillhör medlemsstaterna i Europeiska unionen och det europeiska frihandelsområdet.

**• 30 DAGARS RISKFRI  
TILLFREDSSTÄLLELSE-GARANTI •**

Om du inte är helt nöjd med funktionaliteten hos ditt verktyg från DEWALT kan du helt enkelt återlämna det inom 30 dagar, i komplett skick, med alla ursprungliga delar så som det köpts, till inköpsstället, för full återbetalning eller byte. Produkten måste ha blivit utsatt för rimligt slitage och nötning, och bevis på inköpet måste visas upp.

**• KONTRAKT PÅ ETT ÅRS FRI SERVICE •**

Om du behöver underhåll eller service för ditt DEWALT verktyg inom 12 månader från inköp har du rätt till en service utan kostnad. Den kommer att utföras utan kostnad hos ett auktoriserat DEWALT reparationsombud. Bevis på köpet måste visas upp. Detta inkluderar arbete. Det innefattar inte tillbehör och reservdelar, såvida dessa inte fallerar inom ramen för garantin.

**• ETT ÅRS FULLSTÄNDIG GARANTI •**

Om din produkt från DEWALT produkt fallerar på grund av bristfälligt material eller tillverkning inom 12 månader efter inköpsdatum, garanterar DEWALT att vi kostnadsfritt byter ut alla felaktiga delar eller – efter vårt gottfinnande – kostnadsfritt byter ut enheten, förutsatt att:

- Produkten inte har använts felaktigt;
- Produkten bara har utsatts för rimligt slitage och nötning;

---

## SVENSKA

---

- Reparationer inte har försökt göras av obehöriga personer;
- Bevis på köpet visas upp;
- Produkten återlämnas i fullständigt skick, med alla sina ursprungliga beståndsdelar.

Om du vill göra ett yrkande, kontakta din återförsäljare eller leta efter din närmaste auktoriserade DEWALT reparationsombud i DEWALT katalogen eller kontakta ditt DEWALT kontor på den adress som anges i denna manual. En förteckning över behöriga reparationsombud för DEWALT och komplett information om vår service efter försäljning finns tillgängligt på Internet på: **[www.2helpU.com](http://www.2helpU.com)**.

<b>Belgique et Luxembourg België en Luxemburg</b>	Black & Decker - DeWALT Nieuwlandlaan 7, IZ Aarschot B156 B-3200 Aarschot	Dutch Tel: +32 70 220 063 French Tel: +32 70 220 062	Fax: +32 70 225 585 +32 70 222 441 www.dewalt.be
<b>Danmark</b>	DeWALT Sluseholmen 2-4 2450 København SV		Tlf: 70201511 Fax: 70224910 www.dewalt.dk
<b>Deutschland</b>	DeWALT Richard Klinger Str. 11 65510 Idstein		Tel: 06126-21-1 Fax: 06126-21-2770 www.dewalt.de
<b>Ελλάς</b>	Black & Decker (Ελλάς) Α.Ε. Σπάρδωνος 7 & Βουλιαγμένης 159 Γλυφάδα 16674, Αθήνα	Τηλ: +30 210 8981-616 Service: +30 210 8981-616 Φαξ: +30 210 8983-570	www.dewalt.gr
<b>España</b>	DeWALT Parque de Negocios "Mas Blau" Edificio Muntadas, c/Bergadá, 1, Of. A6 08820 El Prat de Llobregat (Barcelona)		Tel: 934 797 400 Fax: 934 797 419 www.dewalt.es
<b>France</b>	DeWALT 5, allée des hêtres BP 30084, 69579 Limonest Cedex		Tel: 04 72 20 39 20 Fax: 04 72 20 39 00 www.dewalt.fr
<b>Schweiz Suisse Svizzera</b>	DeWALT In der Luberzen 40 8902 Urdorf		Tel: 01 - 730 67 47 Fax: 01 - 730 70 67 www.dewalt.ch
<b>Ireland</b>	DeWALT Calpe House Rock Hill Black Rock, Co. Dublin		Tel: 00353-2781800 Fax: 00353-2781811 www.dewalt.ie
<b>Italia</b>	DeWALT Viale Elvezia 2 20052 Monza (MI)		Tel: 800-014353 Fax: 039-2387592 www.dewalt.it
<b>Nederlands</b>	Black & Decker - DeWALT Joulehof 12 4600 AB Bergen Op Zoom		Tel: +31 164 283 063 Fax: +31 164 283 200 www.dewalt.nl
<b>Norge</b>	DeWALT Postboks 4613, Nydalen 0405 Oslo		Tel: 45 25 13 00 Fax: 45 25 08 00 www.dewalt.no
<b>Österreich</b>	DeWALT Werkzeug Vertriebsges m.b.H Oberlaaerstrasse 248 A-1230 Wien		Tel: 01 - 66116 - 0 Fax: 01 - 66116 - 14 www.dewalt.at
<b>Portugal</b>	DeWALT Centro de Escritórios de Sintra Avenida Almirante Gago Coutinho, 132/134, Edifício 142710-418 Sintra 2710-418 Lisboa		Tel: 214 66 75 00 Fax: 214 66 75 75 www.dewalt.pt
<b>Suomi</b>	DeWALT Teknikantie 12 02150 Espoo, Finland		Puh: 010 400 430 Faksi: 0800 411 340 www.dewalt.fi
<b>Sverige</b>	DeWALT Box 94 431 22 Mölndal		Tel: 031 68 61 00 Fax: 031 68 60 08 www.dewalt.se
<b>Türkiye</b>	KALE Hirdavat ve Makina A.Ş. Deftardar Mah. Savaklar Cad. No:15 Edirnekapi / Eyp / İSTANBUL 34050 TÜRKİYE		Tel: 0212 533 52 55 Faks: 0212 533 10 05 www.dewalt.com.tr
<b>United Kingdom</b>	DeWALT 210 Bath Road, Slough, Berks SL1 3YD	Tel: 01753-56 70 55 Fax: 01753-57 21 12	www.dewalt.co.uk
<b>Middle East Africa</b>	DeWALT P.O. Box - 17164, Jebel Ali (South Zone), Dubai, UAE		Tel: +971 4 8863030 Fax: +971 4 8863333 www.dewalt.ae

N103578

03/11