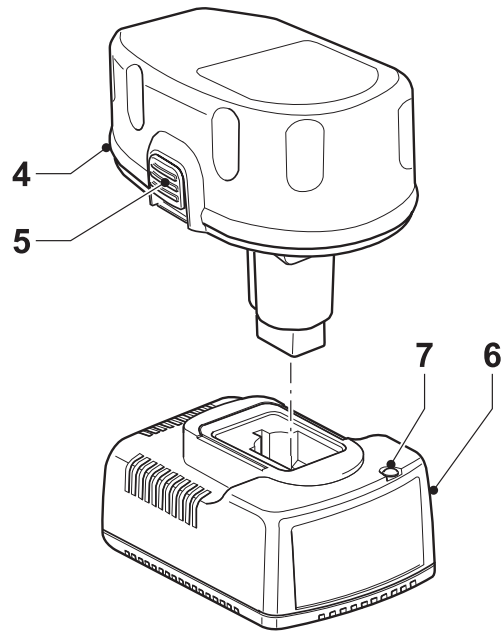
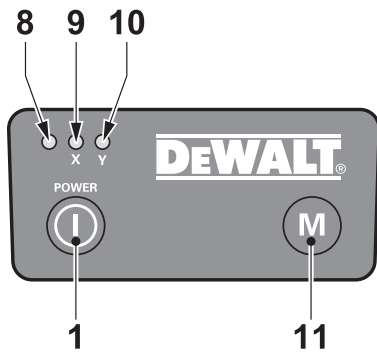
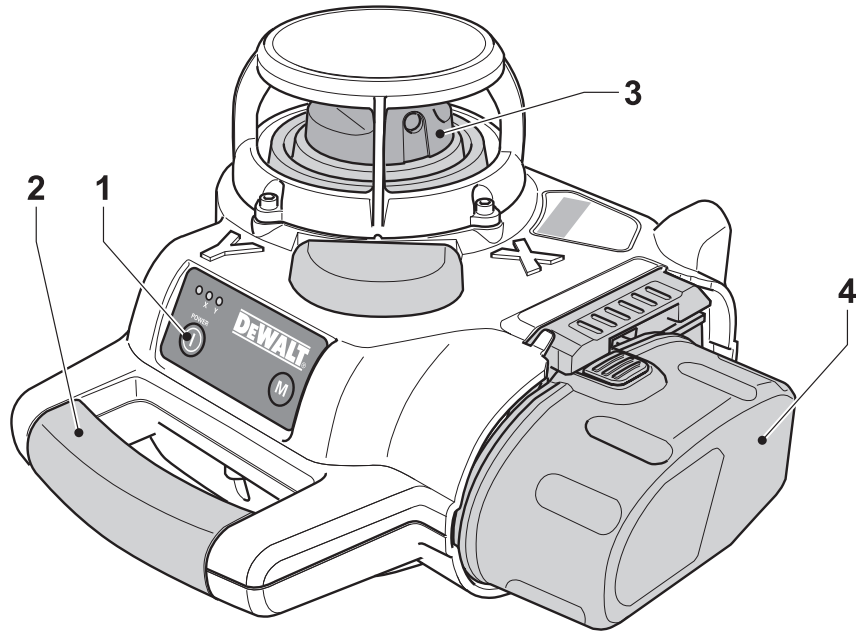
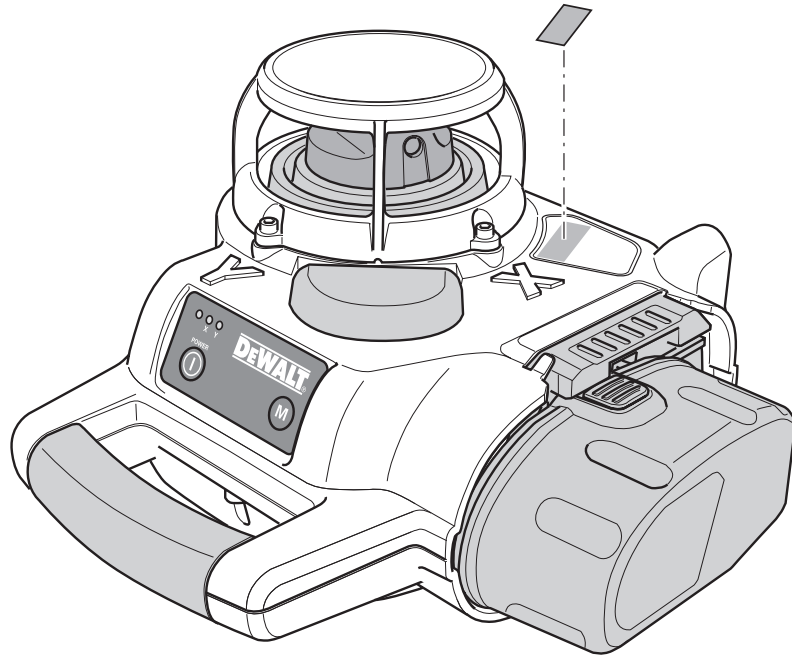
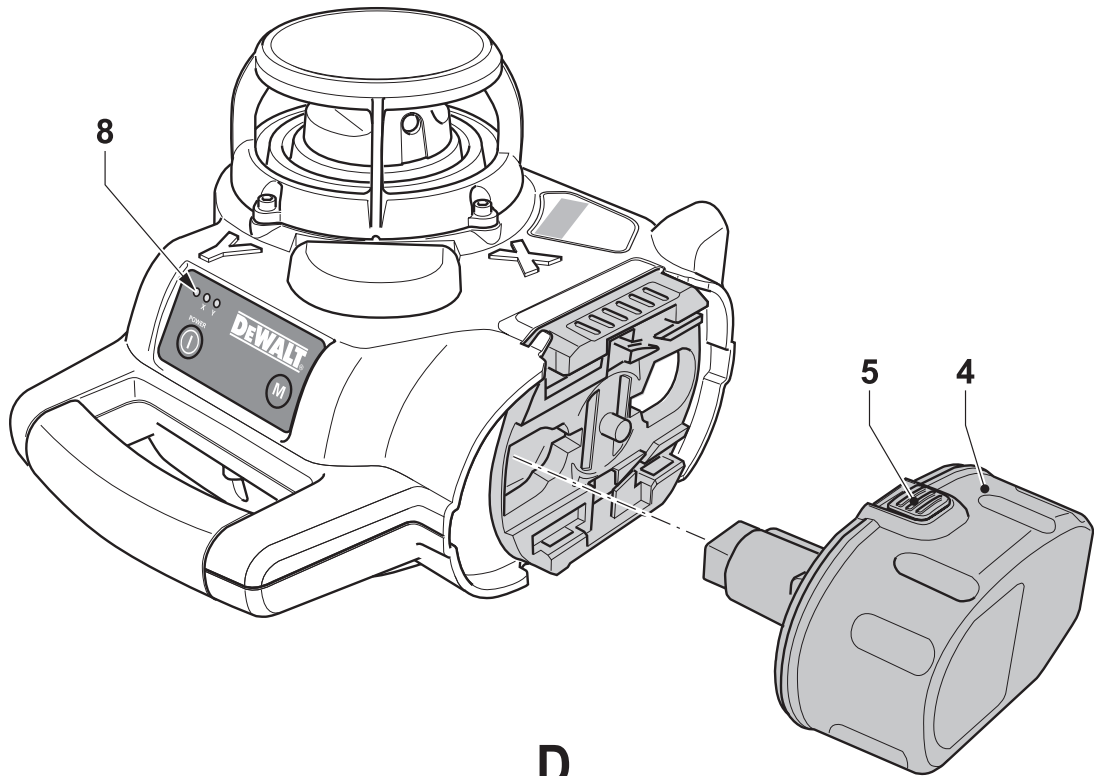

DEWALT



A

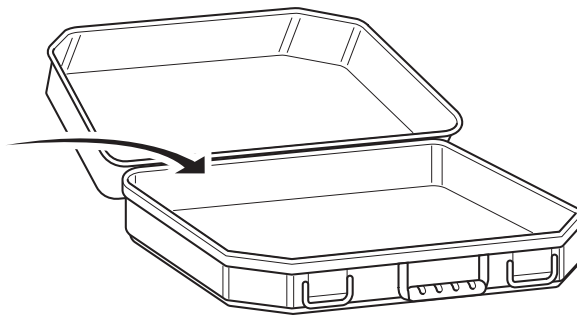
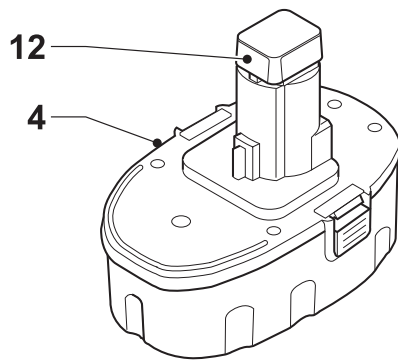
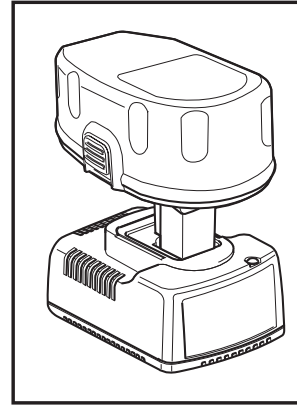
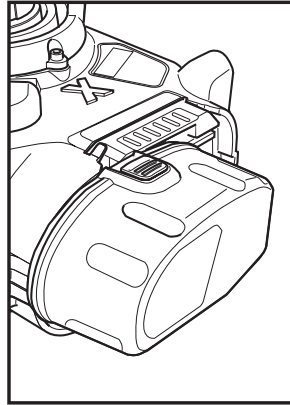
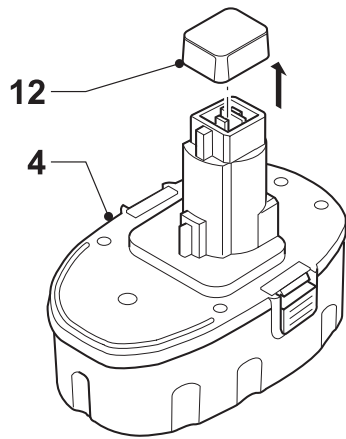


B

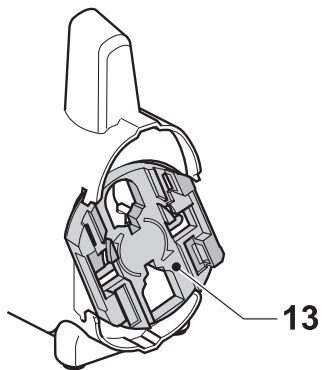


C1

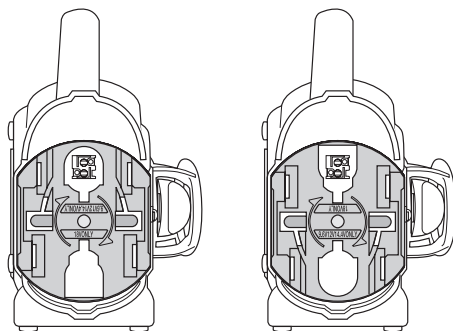
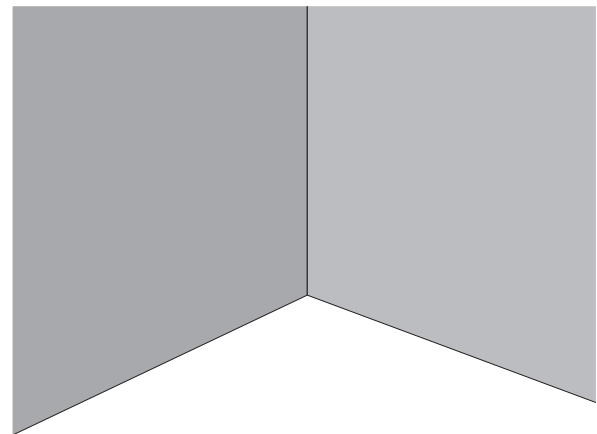
D



C2



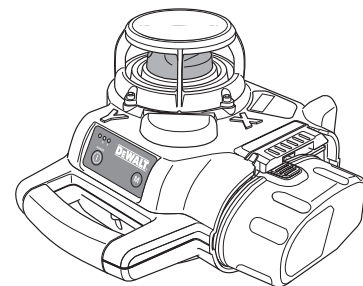
C3



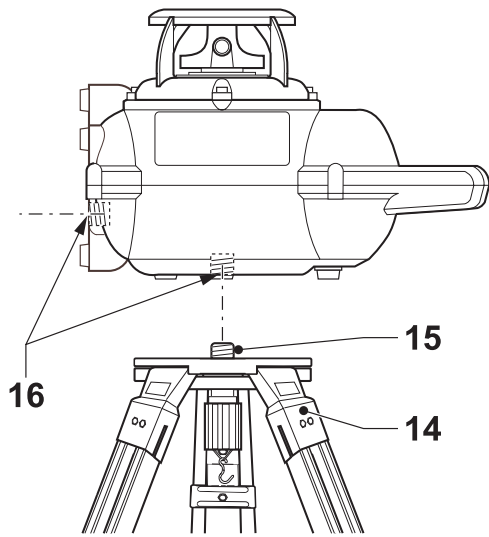
C4

A

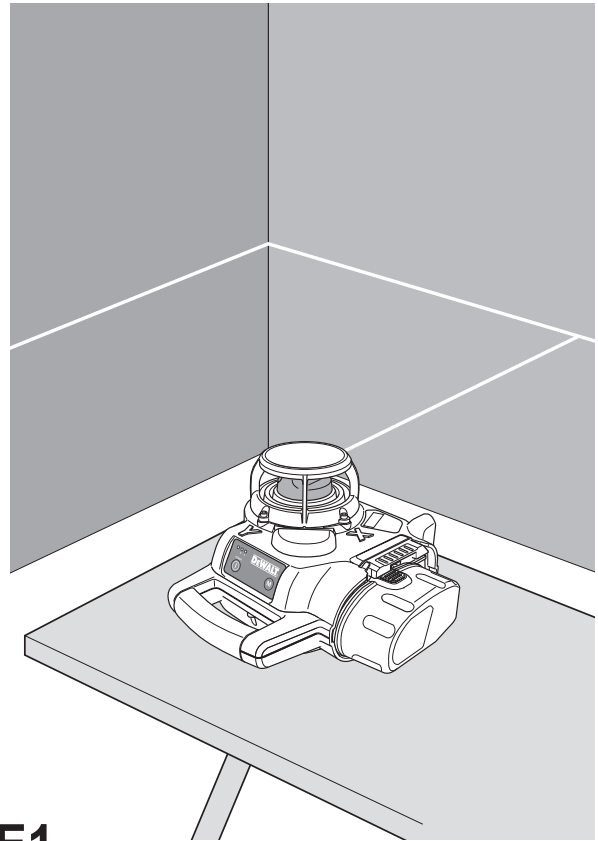
B



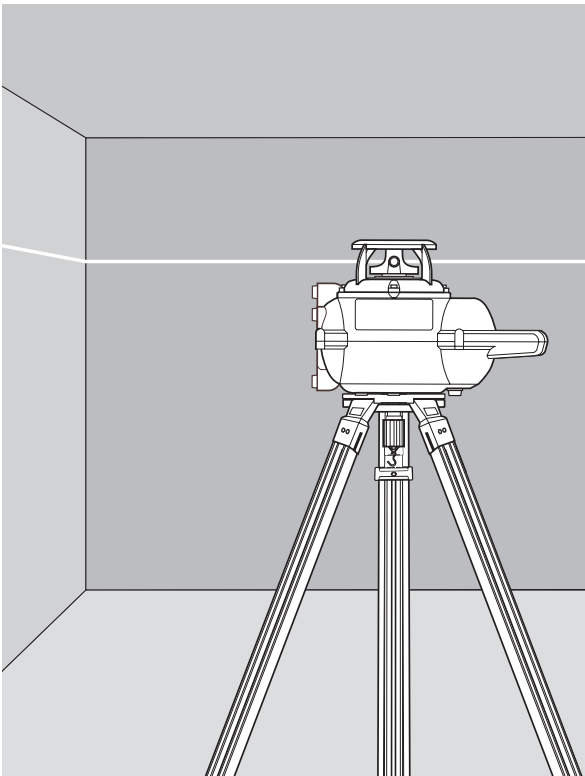
D1



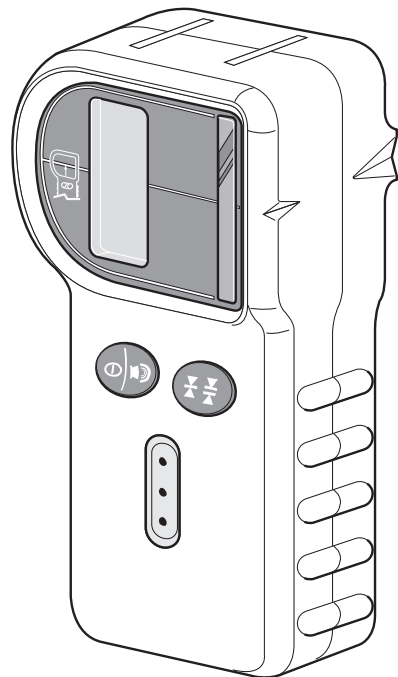
D2



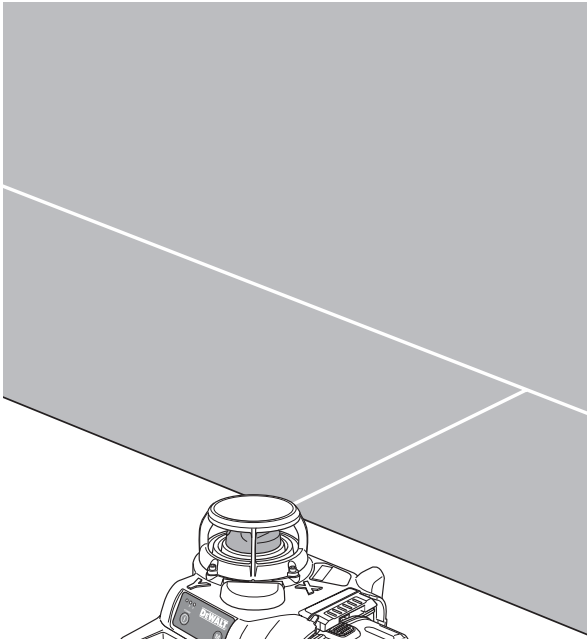
E1



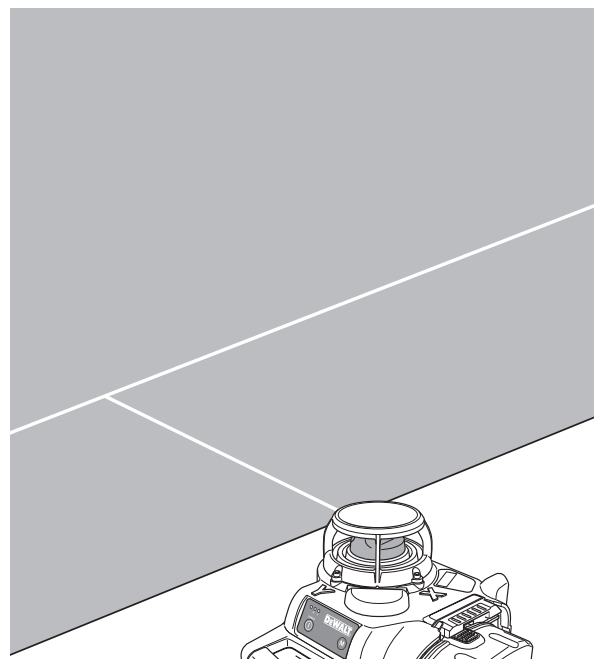
E2



F



G1



G2

Szívből gratulálunk

Önnek, hogy a nagy tradíciójú DEWALT cég gyártmánya mellett döntött. Hosszú évek tapasztalata, sok termék fejlesztés és innováció tette a DEWALTot a professzionális szerszám felhasználók egyik legmegbízhatóbb partnerévé.

Műszaki adatok

DW076		
Feszültség	V	9,6/12/14,4/18
Fordulatszám	min ⁻¹	600
Lézerosztály		3R
Védettségsztály		IP54
Szintezési pontosság mm/m	+/-	0,1
Önszintező tartomány °	+/-	5
Üzemi hőmérséklet °C		-5 - +45
Felfogó menet		5,8" X 11
Súly (akku nélkül)	kg	2,5

Akkumulátor	DE9095	DE9039
Akkumulátor típus	NiCd	NiMH
Feszültség	V	18
Súly	kg	1,1

Töltő	DE9116
Feszültség	V _{AC}
Töltési idő (kb.)	perc
Súly	kg

Biztosítékok:

Hálózati biztosító legkisebb értéke 230V készülékeknél 10 Amper

A kezelési utasításban a következő szimbólumok szerepelnek:



Akkumulátoros szerszám használatakor mindig tartsa be a kezelési utasítás biztonságtechnikai rendelkezéseit, így elkerülheti a személyi sérülés, a tűzveszély, és a készülék károsodásának lehetőségét.



Elektromos áramütés veszélye.



Tűzveszély!

A csomagolás tartalma

A csomagolás a következőket tartalmazza:

- 1 Forgólézer
- 1 Digitális lézerdetektor
- 1 Koffer
- 1 Töltő
- 1 Akkumulátor
- 1 Kezelési utasítás

- A gép üzembe helyezése előtt alaposan olvassa át a kezelési utasítást, és legyen tisztában a készülék működésével.

Leírás (A ábra)

Az Ön DEWALT forgólézere DW076 lézer vonalakat vetít ki, így professzionális alkalmazásokhoz nyújt vezetővonalat. A készüléket beltérben és szabadban egyaránt használhatja, segítségével horizontális (szintezési) vonalakat állíthat be. Az alkalmazási terület nagyon széles lehet falak és ablakok kijelölésétől kezdve alapok szintezéséig és padlózatok építéséig.

A készülék DEWALT 9,6; 12, 14,4 és 18 V akkumulátorral működik.

1. Üzemi (be/ki) kapcsoló
2. Hordozó fogantyú
3. Forgó lézerfej
4. Akkumulátor

Töltőkészülék

Az Ön DE9116 töltőkészülékével 7,2-18 V-os DEWALT NiCd és NiMH akkumulátorok tölthetők.

4. Akkumulátor
5. Kioldógombok
6. Töltőkészülék
7. Töltés kijelző (piros)

Kijelző

8. Állapotjelző
9. Szintezés kijelző (X tengely)
10. Szintezés kijelző (Y tengely)
11. Manuális beállító kulcs (csak szervizeléshez)

Önszintezés

Az önszintező mechanizmus a forgó lézerfej gyors beállítását végzi. Az önszintező mechanizmus azonnal működésbe lép, amint

a készüléket bekapcsolja. A lézerfejet szintbe állítja az alábbiakban leírt beállításokkor, ha a készülék az 5°-s tartományban van.

Elektromos biztonság

Az elektromotort adott feszültségre tervezték. Mindig ellenőrizze, hogy az akkumulátor feszültsége megfelel-e a készülék adattábláján feltüntetettnek! Mindig ellenőrizze, hogy a hálózati feszültség megfelel-e a töltő adattábláján feltüntetettnek!



Az Ön DEWALT töltőkészüléke EN 60335 szabvány szerint kettősszigetelésű.

Hosszabbító kábel használata

Ha hosszabbító kábel használata szükséges, úgy használjon egy arra jóváhagyott hosszabbító kábelt, ami megfelel a töltő felvett teljesítményének (lásd a műszaki adatoknál). A minimális kábelér 1 mm²; a maximum hossza 30m. Ha kábeldobon lévő hosszabbító kábelt használ, mindig teljes hosszában tekerceslje le az üzembe helyezés előtt.

Kicsomagolás

A figyelmeztető címkék felhelyezése (B ábra)

A készülék címkéjén lévő biztonsági figyelmeztetéseket magyar nyelven kell feltüntetni. E célra öntapadós címkék vannak a készülék mellé csomagolva.

- Ellenőrizze, hogy az alábbi figyelmeztetések magyar nyelven szerepeljenek – a mellékelt öntapadós címkén – a készüléken.
LÉZERSUGÁRZÁS
NE NÉZZEN A NYALÁBBA
3R OSZTÁLYÚ LÉZERKÉSZÜLÉK
- Ha a figyelmeztetések idegen nyelven olvashatóak, járjon el a következők szerint:
 - Húzza le a kívánt címkét a lapról.
 - Óvatosan helyezze a címkét az idegen nyelvű címkére.
 - Nyomja a címkét a helyére.

Összeszerelés és beállítás



- Mielőtt elkezdi az összeszerelést, először mindig távolítsa el az akkut a gépből!
- Mindig kapcsolja ki a készüléket, mielőtt behelyezi vagy eltávolítja az akkumulátort.



Csak DEWALT akkumulátorokat és töltőkészülékeket használjon.

Akkumulátor (A és C1 – C4 ábra)

Az akkumulátor töltése (A ábra)

Egy új, vagy hosszú ideig nem használt akkumulátor első feltöltésével kb. 80%-os töltöttségi szintet ér el. Számos teljes feltöltés és kisütési ciklus után éri el teljes kapacitását az akkumulátor. A töltés megkezdése előtt mindig ellenőrizze a töltőkészülék áramellátását. Ha az áramellátó rendszert rendben találta, de az akku mégsem töltődik fel, vigye a készüléket a legközelebbi DEWALT szakszervizbe. Töltés alatt az akku és a töltőkészülék felmelegedhet. Ez normális jelenség, nem hibára utaló jel.



Ne töltsön fel akkumulátort 4°C alatti, és 40°C fölötti környezeti hőmérsékleten. Az ajánlott töltési hőmérséklet: körülbelül 24°C.

- Az akkumulátor (4) töltéséhez helyezze az ábra szerint a töltőkészülékbe (6), és csatlakoztassa a töltőt a hálózati áramforrásra. Ellenőrizze, hogy az akkumulátor teljesen beilleszkedjen a töltőbe. A töltés alatt a piros töltés kijelző (7) villogni fog. Körülbelül 1 óra töltési idő után a villogás folyamatosra vált át. Az akkumulátor ekkor teljesen fel van töltve, és a töltő automatikusan kiegyenlítő üzemmódra vált át. Ha ezután nem veszi ki az akkut, kb. 4 óra elteltével a töltő fenntartó üzemre vált át. Az akkut bármikor kiveheti a töltőből, vagy korlátlan ideig benne is hagyhatja.
- Ha a piros kijelző gyorsan villog, akkor valamilyen töltési probléma áll fenn. Helyezze be az akkut még egyszer, vagy próbálkozzon egy másik akkuval. Ha az új akku sem töltődik, akkor vigye a töltőkészüléket egy hivatalos DEWALT márkaszervizbe ellenőrzésre.
- Amikor a töltőkészüléket egy generátorról vagy inverterről üzemelteti, előfordulhat, hogy a töltés kijelző lámpa kettőt villan, aztán kialszik, majd ez a ciklus ismétlődik. Ez a jelenség az áramforrás átmeneti zavarára utal. A töltőkészülék automatikusan ismét a normál üzemre kapcsol át.

Az akkumulátor behelyezése és eltávolítása (C1 ábra)

- Tolja az akkumulátort (4) reteszelődéig a készülékbe.

- Az akku eltávolításához nyomja be egyszerre mindkét kioldógombot (5), és húzza ki az akkut a készülékből.

Akkumulátor sapka (C2 ábra)

A védősapka az akkumulátor érintkezőinek befedésére szolgál. A védősapka nélkül különböző fémtárgyak rövidre zárhatják az érintkezőket, ami tűzveszélyes és az akkumulátor károsodásához vezet.

- Távolítsa el a védősapkát (12) az akkumulátorról (4), mielőtt a készülékbe vagy a töltőbe helyezi.
- Azonnal helyezze vissza az akku érintkezőire a védősapkát, ha kivette a töltőből vagy a készülékből.



Ellenőrizze, hogy a védősapka az akkumulátoron van, az akku szállítása és tárolása előtt.

Kiegyenlítő üzemmód



A kiegyenlítő üzemmód az akkumulátor optimális kapacitásának fenntartására szolgál. Ezért javasoljuk, hogy hetente vagy minden 10. töltés/lemerülés periódus után használja a kiegyenlítő üzemmódot.

- Töltse az akkumulátort az előzőekben leírtak szerint.
- Ha a töltés kijelző már nem villog, hagyja az akkut a töltőkészülékben legalább még 4 órát.

Lehűlés késleltetés

Ha a töltőkészülék azt érzékeli, hogy az akkumulátor túl meleg, automatikusan bekapcsolja a lehűlés késleltetőt, azaz felfüggeszti a töltést, amíg az akku lehűl. Miután az akkumulátor lehűlt, a készülék automatikusan töltőüzemre vált át. Ez a funkció biztosítja az akku maximális élettartamát. Mialatt a lehűlés késleltető működésben van, a piros töltés kijelző (7) először hosszan, majd röviden fog villogni.

Alacsony akkumulátor töltöttségi szint kijelző (C1 ábra)

Ez a készülék egy alacsony töltöttségi szint kijelzővel (8) van ellátva, mely a kontroll panelen van elhelyezve. Az alacsony töltöttségi szint kijelző világít, miközben a készülék bekapcsolt állapotban van. Villogni fog, ha az akkumulátor feltöltésére van szükség, és a készülék automatikusan kikapcsol.

- Amint a kijelző elkezd villogni, kapcsolja ki a készüléket és vegye ki az akkumulátort (4) majd töltsse fel.



A készülék mindaddig nem lesz üzemképes, amíg az alacsony töltöttségi szinten lévő akkumulátort benne hagyja.

Akkumulátor típusok (C3 és C4 ábra)

A készülék különféle feszültségű akkumulátorról üzemeltethető.

- 18 V-os akkuval használva, fordítsa az adapter lapot (13) „A” állásba.
- 9,6; 12 vagy 14,4 V-os akkuval használva, fordítsa az adapter lapot (13) a „B” állásba.

Az akkumulátorokra vonatkozóan vegye figyelembe a kezelési utasítás végén lévő táblázatban szereplő adatokat.

A készülék üzembe helyezése (D1 és D2 ábra)

A készülék különféle összeállítási lehetőségeket kínál, a különféle alkalmazási területeknek megfelelően.

Üzembe helyezés padlózaton (D1 ábra)

- Állítsa a lézeregységet egy viszonylag sík és sima felületre.
- Állítsa be a készüléket szintezési alkalmazásra.

A lézer készülék állványra illesztése (D2 ábra)

A készüléket egy állványfelfogóval látták el, amely a külön, opcionálisan megvásárolható DE0735/DE0736 állványra, vagy más, a műszaki követelményeknek megfelelő állványra illeszthető fel.

- Helyezze az állványt (14) egy viszonylag sík és sima felületre.
- Rögzítse a készüléket az állványra úgy, hogy a menetes csapot (15) az alap felfogójába (16) hajtja.
- Állítsa be a készüléket szintezési alkalmazásra.

A készülék beállítása (A ábra)

- Helyezze a készüléket a kívánt pozícióba az ábra szerint.
- A szintezési feladat elkezdéséhez, kapcsolja be a készüléket. A szintezési folyamatot a szintező kijelzők (9 és 10) és a lézernyaláb villogása jelzi. Ha a készülék megtalálta

saját szintpozícióját a szintező kijelzők és a lézernyaláb villogása abbamarad, és állandó világításra vált.

- A szintező kijelzők és a lézernyaláb ismétlődően hármat fog villogni gyorsan, így jelezve, hogy a készülék lejtős felületre lett állítva, ami eltér az önszintező mechanizmus által megszabott 5° foktól. Kapcsolja ki a készüléket, állítsa be újra a készüléket az önszintező mechanizmusnak megfelelő 5° fokos tűréshatárnak megfelelően, és kapcsolja be újra a készüléket.

A lézervonal egy vonalba állítása (E1 és E2 ábra)

- A készülék bekapcsolt állapotában a lézerfej forgása mellett, állítsa egy vonalba a lézervonalat a pozíció jelölővel.
- Ha további beállítás szükséges, járjon el a következők szerint:

Padlózaton üzembe helyezett készülékkel (E1 ábra)

- A készüléket felhelyezheti bármely szilárd tárgyra a kívánt magasság eléréséhez.

Állványon üzembe helyezett készülékkel (E2 ábra)

- Állítsa az állvány magasságát a kívánt szintre.

A készülék használata



Mindig tartsa be a biztonságtechnikai előírásokat és az idevonatkozó rendszabályokat.

- Mindig a lézervonal vagy lézerpont közepét jelölje meg.
- A munkatávolság és a pontosság növeléséhez, állítsa a készüléket a munkaterület közepére.
- Ügyeljen rá, hogy szélsőséges hőmérsékleti változások eredményeként a különféle épületszerkezetek, állványok és egyéb felszerelések helyzete megváltozhat. Ez pontatlanságot eredményezhet. A lézeregység beállítását minden használat előtt ellenőrizze, mivel a lézervonalak elmozdulhatnak.
- Habár a készülék a kisebb szint eltéréseket automatikusan korrigálja, mihelyt egyenetlenséget észlel, az egyensúly, vagy beüzemelés újra állítására válhat szükségessé.

- Ha a készüléket leejtette vagy eldöntötte, a lézerfejet újra kell kalibráltatni a legközelebbi szakszervizben.

Munkakezdés előtt:

- Végezze el az újrakalibrálás tesztet a szintezési pontosság megállapításához.
- Ellenőrizze, hogy a készülék megfelelően van üzembe helyezve, és rögzítve.

A készülék be- és kikapcsolása (A ábra)

- A készülék bekapcsolásához nyomja meg az üzemi be- ki kapcsolót (1).
- A készülék kikapcsolásához nyomja meg még egyszer az üzemi be- ki kapcsolót (1).

Szinteltérés riasztás

A szinteltérés riasztó automatikusan aktiválódik a szintezési feladat befejezése után 8 másodperccel. Amint a szinteltérés riasztó aktív, a készülék folyamatosan ellenőrzi saját szintpozícióját. A regisztrált eltérési szinttől függően, a készülék a szinteltérési hibákra reagál az alábbiak szerint:

- Eltérés < 2 mm 10 méteren: a szinhibát automatikusan korrigálja figyelmeztetés nélkül.
- Eltérés 2 –20 mm 10 méteren: a szinhibát automatikusan korrigálja. A lézerfej forgása szakaszosan leáll, és a lézernyaláb villog jelezve, hogy a készülék újraállítja magát a szintpozíciójába.
- Eltérés > 20 mm 10 méteren: a szinhibát a készülék működésének megszakításához vezet. A lézerfej forgása leáll, és a lézernyaláb kikapcsolódik. Gyors hangszignál hallatszik és eközben a be/ki kijelző villogni fog. A készülék újraüzemeléséhez:

- Kapcsolja ki a készüléket. Mielőtt újra bekapcsolja, ellenőrizze a készülék egyensúlyát és megfelelő üzembe helyezését, ha szükséges, mindent állítson újra.

Digitális lézernetektor (F ábra)

A detektor a lézernyaláb helyzetének meghatározásához nyújt segítséged nagyon világos munkakörnyezetben, vagy nagyon hosszú távolságban. Vizuális és hangjelzéssel figyelmeztet, ha a forgó lézernyaláb keresztezi a detektort. A tartozékot beltérben és szabadban egyaránt használhatja, ha nehéz megállapítani a lézernyaláb pontos helyzetét.

Szintezési pontosság

Ha a készüléket a detektor segítségével használja, a detektor szintezési pontosságát a készülékhez kell igazítani.

- Konstans pontosság (detektor szoros beállítása) +/- 1.0 mm/m
- Nominális pontosság (detektor tág beállítása) +/- 3.0 mm/m
- A legpontosabb eredmény eléréséhez, kezdje a munkát a tág beállítással és fejezze be a szoros beállítással.

Opcionálisan megvásárolható tartozékok

Kérjen információt helyi DEWALT kereskedőjétől, a készülékhez beszerezhető további tartozékokról.

Ezek:

- DE0734 Beosztásos rúd
- DE0735 Állvány
- DE0736 Állvány
- akkumulátor az alábbiak szerint

Akkumulátor

Feszültség	NiCd	NiMH
9,6	DE9061	DE9036
12	DE9071/DE9075	DE9037
14,4	DE9091/DE9092	DE9038
18	DE9095/DE9096	DE9039

Karbantartás

Az Ön DEWALT készüléke minimális karbantartás mellett hosszú távú felhasználásra lett tervezve. A készülék folyamatos megfelelő működése nagymértékben függ az alapos ápolástól és a rendszeres tisztítástól.

A készülék újrakalibrálása (G1 – G2 ábra)

Az újrakalibrálást gondosan és pontosan kell elvégezni, a megfelelő diagnózishoz. Ha valamilyen hiba jelentkezik, vigye a készüléket a legközelebbi szakszervizbe.



Csak szakszervizben kalibráltassa a lézerfejet.

- Helyezze a készüléket egy függőleges felületről mért 15 m távolságra.
- A készüléket állványos helyzetben használva, állítsa be a készüléket szintezési alkalmazáshoz.

Az X tengely szintezésének ellenőrzése (G1 ábra)

- Állítsa úgy a készüléket, hogy az X tengely párhuzamos legyen a függőleges felülettel.

- Kapcsolja be a szerszámot, és forgassa a lézerfejet addig, amíg a lézerpont a függőleges felületen megjelenik.
- Jelölje be a lézernyaláb közepét.
- Kapcsolja ki a készüléket, forgassa el 180°-al úgy, hogy az X tengely párhuzamos legyen a függőleges felülettel a másik irányból.
- Kapcsolja be a szerszámot, és forgassa a lézerfejet addig, amíg a lézerpont a függőleges felületen megjelenik. Jelölje be a lézernyaláb közepét, és kapcsolja ki a készüléket.
- Mérje le a két jelölés közötti különbséget.
- Ha a különbség 3,2 mm vagy kisebb, a készülék megfelelően van kalibrálva.
- Ha a különbség több mint 3,2 mm, a készüléket kalibráltassa újra a legközelebbi szakszervizben.

Az Y tengely szintezésének ellenőrzése (G2 ábra)

- Állítsa úgy a készüléket, hogy az Y tengely párhuzamos legyen a függőleges felülettel.
- Kapcsolja be a szerszámot, és forgassa a lézerfejet addig, amíg a lézerpont a függőleges felületen megjelenik.
- Jelölje be a lézernyaláb közepét.
- Kapcsolja ki a készüléket, forgassa el 180°-al úgy, hogy az Y tengely párhuzamos legyen a függőleges felülettel a másik irányból.
- Kapcsolja be a szerszámot, és forgassa a lézerfejet addig, amíg a lézerpont a függőleges felületen megjelenik. Jelölje be a lézernyaláb közepét, és kapcsolja ki a készüléket.
- Mérje le a két jelölés közötti különbséget.
- Ha a különbség 3,2 mm vagy kisebb, a készülék megfelelően van kalibrálva.
- Ha a különbség több mint 3,2 mm, a készüléket.



Tisztítás

- Áramtalanítsa a töltőkészüléket, mielőtt letisztítja a házat egy puha ronggyal.
- Távolítsa el az akkumulátort a készülékből, mielőtt megtisztítja.
- Tartsa a készülék és a töltő levegőréseit tisztán, biztosítsa, hogy mindig nyitottak legyenek; és rendszeresen tisztítsa meg a készülékházat egy puha ronggyal.

- Ha szükséges, tisztítsa a lencséket egy puha ronggyal vagy alkoholba áztatott vattával. Soha ne használjon más tisztítószeret.

Környezetvédelem



Elkülönített begyűjtés. Ezt a készüléket el kell különíteni a normál háztartási hulladéktól.

Egy napon, mikor készüléke eléri technikai élettartamának végét, vagy nincs további szüksége rá, gondoljon a környezetvédelemre. A terméket a normál háztartási hulladéktól elkülönítve kell megsemmisíteni.



Az elhasználandó termékek és csomagolások elkülönített begyűjtése lehetővé teszi, ezek újrahasznosítását. Újrahasznosított vagy újra feldolgozott anyagok segítségével a környezetszennyezés, illetve a nyersanyagok iránti igény nagymértékben csökkenthető.

A helyi előírások rendelkezhetnek az elektromos készülékek háztartási hulladéktól elkülönített begyűjtéséről, helyhatósági hulladéklerakó helyeken vagy a kereskedők által új termék megvásárlásakor.

DEWALT termékeire az élettartamuk lejártával visszavételi lehetőséget kínál. Ez a szolgáltatás ingyenes. Ha igénybe veszi ezt a szolgáltatást, kérjük, juttassa el készülékét a legközelebbi DEWALT szervizbe, melyekről a Magyarországi Képviseletnél érdeklődhet.

A szervizzel kapcsolatban a következő Internet oldalon is felvilágosítást kaphat:
www.2helpU.com.



Akkumulátorok

A DEWALT akkumulátorok sokszor újratölthetők. Az akkuk technikai élettartamának végén, vegye figyelembe a környezetvédelem, és a szakszerű elhelyezés szempontjait:

- Merítse le az akkut teljesen, és távolítsa el a gépből.
- A NiMH és NiCd akkuk újrahasznosíthatók. Kérjük, vigye az akkut a legközelebbi DEWALT szervizbe vagy a helyi begyűjtőhelyre.

Az összegyűjtött akkumulátorokat újrahasznosítják, vagy a környezetvédelmi előírások betartása mellett megsemmisítik.

EU-TANUSÍTÁS



DEWALT tanúsítja, hogy ezek a szerszámok megfelelnek a következő irányelveknek és szabványoknak: 73/23/EEC, 98/37/EEC, 89/336/EEC, EN 60335, EN 55014-1, EN 55014-2, EN 61000-3-2, EN 61000-3-3, EN 60825-1, EN 61010-1.

További információért, kérjük, lépjen kapcsolatba a DEWALTtal az alábbi címen, vagy a Magyarországi Képviselettel.

L_{PA} (hangnyomásszint) < 70 dB(A)*
Súlyozott effektív rezgés gyorsulás < 2,5 m/s²
**A munkahelyre vonatkozó emissziós érték.

Műszaki és Termékfejlesztési Igazgató
Horst Großmann
DEWALT, Richard-Klinger-Straße 40,
D-65510, Idstein, Germany

Általános biztonságtechnikai előírások

Figyelem! Elektromos kéziszerszám használatakor mindig tartsa be a helyi biztonságtechnikai rendszabályokat, így megelőzheti a tűzveszély, az elektromos áramütés és a személyi sérülések lehetőségét. Figyelmesen olvassa el a kezelési útmutatót a gép üzembe helyezése előtt. Kérjük, gondosan őrizze meg a kezelési útmutatót, hogy a későbbiekben is bármikor utánanézhessen a géppel kapcsolatos összes információnak. Mielőtt bármilyen beállítást változtat a gépen, vagy karbantartási munkába kezd, mindig csatlakoztassa le a készüléket a hálózati áramforrásról.

1. Tartsa rendben a munkahelyét

A zsúfolt, rendetlen munkaterület növeli a balesetveszélyt.

2. Legyen figyelemmel a környezeti behatásokra

Ne hagyja szabadban a gépet, óvja az esőtől. Ne használja nyirkos, nedves környezetben. Gondoskodjon a munkaterület megfelelő megvilágításáról (250-300 Lux). Ne használja a készüléket robbanás és tűzveszélyes helyeken, például gyúlékony folyadékok és gázok közelében.

3. Védekezzen áramütés ellen

Kerülje az érintkezést fémes részekkel (például csövek, radiátorok, tűzhelyek és hűtőszekrények). Extrém munkakörülmények között (pl.: magas páratartalom, fémpor keletkezése esetén, stb.) az elektromos biztonság növelhető egy leválasztó transzformátor vagy (FI) hibaáram-védelmi kapcsoló előkapcsolásán keresztül.

4. Tartsa távol a gyerekeket

Gondoskodjon arról, hogy gyerekek, más személyek vagy állatok ne közelíthessék meg a munkaterületet, ne érinthessék meg a készüléket és a hálózati kábelt.

5. Mindig a megfelelő szerszámot használja

A kezelési utasítás tartalmazza a készülék rendeltetésszerű használatának leírását. Ne erőltesse túl a kisebb teljesítményű készülékeket, vagy tartozékokat, nagyobb teljesítményt igénylő munkánál. A termékkel jobban és biztonságosabban

elvégezheti a munkát, hogy ha a teljesítmény kategóriájának megfelelően, rendeltetésszerűen használja. Ne erőltesse a szerszámot.

Figyelem! Az Ön biztonsága érdekében csak olyan tartozékot, illetve kiegészítő berendezést használjon, illetve csak olyan munkavégzésre használja a készüléket, melyet a kezelési utasítás ajánl!

6. A készülék ápolása

Tartsa a készüléket mindig jó állapotban és tisztán a jobb és biztonságosabb munkavégzés érdekében. Kövesse a karbantartásra és tartozékcserére vonatkozó előírásokat. Tartsa a fogantyúkat és csatlakozásokat szárazon, tisztán és olajtól, zsírtól mentesen.

7. Ügyeljen a készülék megfelelő tárolására

Ha nem használja a készüléket, tartsa száraz, biztonságos, gyermekek elől gondosan elzárt helyen.

8. Ellenőrizze a készülék állapotát

Használat előtt mindig ellenőrizze a készüléket és a hálózati kábelt. Vizsgálja meg, hogy a mozgó részek megfelelően működnek, nincsenek akadályoztatva. Ellenőrizze a részegységeket, olajozásukat, esetleg előforduló töréseket, a kézvédő vagy a csatlakozó sérüléseit és minden olyan rendellenességet, ami befolyásolhatja a készülék használatát. Bizonyosodjon meg róla, hogy a készülék megfelelően működik, és rendeltetésszerű használatra kész. Ne használja a gépet, ha valamelyik alkatrésze nem teljes vagy sérült. Ne használja a gépet, ha a csatlakozó nem működőképes. A sérült vagy hibás alkatrészek javítását vagy cseréjét csak a kijelölt DEWALT szakszervizek végezhetik. Soha ne kísérelje meg a javítást Önállóan, a sérült részeket és védőberendezéseket előírás szerint kell javíttatni vagy cseréltetni.

9. Távolítsa el az akkumulátort

Mielőtt felügyelet nélkül hagyja a készüléket, csatlakoztassa ki és várja meg, amíg teljesen leáll. Mindig távolítsa el az akkumulátort a készülékből, ha nem használja a gépet; ha tartozékot, feltétet, tartozékot, beállítás változtat; vagy ha átvizsgálja.

10. Javítás

Ez a szerszám megfelel a vonatkozó biztonsági előírásoknak. Javítást csak

DEWALT szakszerviz végezhet, és csak eredeti gyári alkatrészek felhasználásával. A szakszerűtlen javítás súlyos baleset előidézője lehet.

Kiegészítő biztonságtechnikai előírások lézerekhez

- Ez a lézeregység megfelel a 3R osztály következő szabványainak DIN EN60825-1:2001-11 (max 5 mW, 600-680 nm). A lézerdíódot ne cserélje le másik típusra. Ha megsérült, a lézeregység javítását csak szakszerviz végezheti el.

Csak szakképzett és tapasztalt személy helyezheti üzembe, állíthatja be és üzemeltetheti a készüléket. Azt a munkaterületet, ahol 3R osztályú lézert üzemeltetnek, el kell látni egy megfelelő lézersugár figyelmeztető jellel.

- A lézert kizárólag lézervonalak kivetítésére alkalmazza, ne használja más alkalmazásokra.
- Az első használat előtt tanulmányozza a készüléken és a kezelési utasításban lévő biztonsági figyelmeztetéseket. Soha ne használja a készüléket, ha nem olvasta végig a kezelési utasítást, illetve ha nincs tisztában a veszéllyel.
- Soha ne távolítsa el a készüléken lévő figyelmeztető szimbólumokat.
- Soha ne engedjen gyerekeket a munkaterületre, ha a lézerral dolgozik.

Mivel a 3R osztályú lézernyaláb hosszabb távolságban is látható, a szem potenciális sérülésveszélye változatlan az alkalmazás sugarában.

- Soha ne nézzen közvetlenül és szándékosan a lézersugárba.
- Soha ne világítson más személyekre szem magasságban a lézernyalábbal.
- Tilos megnézni a lézernyalábot optikai eszközzel!
- Soha ne tegye olyan helyzetbe a lézeregységet, hogy a nyaláb bárkit is keresztezhetne fejmagasságban. Különösen óvatosan állítsa be a készüléket, ha lépcsőn vagy tükröződő felület közelében dolgozik.
- Ne engedjen gyerekeket a lézeregység közelébe.

Kiegészítő biztonságtechnikai előírások akkumulátorokhoz



Tűzveszély! Rövidzárlat okozásának veszélye miatt kerülje, hogy fémes tárgyak az akku pólusaival

érintkezzenek. A tűzveszély mellett az akku is károsodhat. (pl.: ha az akkumulátort a szerszámokos kofferben tárolja, az abban lévő szerszámokkal érintkezhet). Ne tárolja és szállítsa az akkumulátort akkusapka nélkül.

- Az akkufolyadék 25-30 %-os kálium-hidroxid oldat, amely maró hatású. Ha az oldat a bőrrel érintkezne, öblítse azonnal bő vízzel. Semlegesítse az oldatot enyhén savas folyadékkal, például citromlével vagy ecettel. Ha az oldat a szemébe jutna, öblögesse legalább 10 percig hideg vízzel, majd rögtön forduljon orvoshoz.
- Soha ne kísérletezzen az akkumulátor felnyitásával.

A töltőn és az akkumulátoron lévő jelzések

A használati utasításban szereplő piktogramokon kívül, a töltőn és az akkumulátoron a következő piktogramok lehetnek:



Akkumulátortöltés.



Az akkumulátor fel van töltve.



Hibás akkumulátor.



Elektromosan vezető tárggyal ne nyúljon a készülékbe.



Soha ne töltsön sérült akkumulátort.



Használat előtt olvassa el figyelmesen a kezelési utasítást.



Csak DEWALT akkumulátort használjon, más akku használata dologi és személyi károsodáshoz vezethet.



Ne hagyja szabadban az akkumulátort, óvja az esőtől. Ne használja nyirkos, nedves környezetben.



A sérült hálózati kábelt azonnal cserélje ki.



Az akkut csak 4-40°C közötti környezeti hőmérsékleten töltsé.



A tönkrement akkuról a környezetvédelmi előírások figyelembevételével gondoskodjon.



Tilos az akkut tűzbe dobni!

A készüléken található jelzések

A készüléken a következő piktogramok lehetnek:



Használat előtt olvassa el figyelmesen a kezelési utasítást.



Figyelem! Lézersugárzás.

3R

3R osztályú lézer.



Soha ne nézzen a lézernyalábbbba.



Védelmi osztály: IP54



Nem táv vezérelhető.

DEWALT

GARANCIÁLIS FELTÉTELEK

Gratulálunk Önnek az értékes DEWALT készülék megvásárlásához.

Termékeinkre 12 hónapos garanciát biztosítunk.

30 napos cseregarancia

Amennyiben egy DEWALT termék a vásárlásától számított 30 napon belül meghibásodik és a DEWALT szakszerviz a javításra átadott készülék meghibásodását garanciális esetként elismeri, úgy a terméket rövid időn belül megjavítjuk, illetve újra cseréljük.

12 hónapos ingyen szerviz

Magában foglalja a készülék ingyenes ellenőrzését, de az elkopott alkatrészek ellenértékét meg kell téríteni. A jótállás a fogyasztó törvényből eredő jogait nem érinti.

1. A DEWALT kötelezettséget vállal arra, hogy a garanciális javításokat a 49/2003. (VII. 30.) GKM és a 151/2003 (IX.22.) sz. magyar Korm. Rend. szerint végzi.

a./ A fogyasztó jótállási igényét a jótállási jeggyel érvényesítheti, ezért azt őrizze meg.

b./ Vásárláskor az eladónak a garanciakártyán fel kell tüntetnie a vásárlás időpontját, a termék típusát vagy termékkódját, a kereskedés nevét, címét pedig a jótállási jegyre rá kell bélyegezni. Ennek alapján szerez jogosultságot a vevő a garancia időn belüli ingyenes garanciális javításra.

c./ Jótállási javítást csak érvényes jótállási jegy alapján végezhetnek a kijelölt szervizek.

d./ A jótállási jegyen történt bármilyen javítás, törlés vagy átírás, valótlan adatok bejegyzése, a jótállási jegy érvénytelenségét vonja maga után.

e./ Elvesztett jótállási jegyet csak a vásárlási számla felmutatásával, térítés ellenében tudunk pótolni!

f./ A jótállási jegy szabálytalan kiállítás vagy a fogyasztó részére történő átadásának elmaradása nem érinti a jótállási kötelezettségvállalás érvényességét.

2. Nem terjed ki a garancia:

a./ Ha a hiba rendeltetésellenes használat, átalakítás, szakszerűtlen kezelés, helytelen tárolás, elemi kár vagy egyéb, vásárlás után keletkezett okból következett be.

/A rendeltetésellenes használat elkerülése céljából a termékhez magyar nyelvű vásárlói tájékoztatót mellékelünk és kérjük, hogy az abban foglaltakat saját érdekében tartsa be!/
b./ Azon alkatrészekre, amelyeknél a meghibásodás garanciaidőn belül a helyes kezelés, karbantartás szerinti rendeltetészerű üzemeltetés mellett az alkatrészek természetes elhasználódása, kopása következtében állt elő.

/ezek a következők: megmunkáló szerszámok pl. vágószerszám, fűrész-lánc, fűrészlap, gyalukés stb. továbbá: meghajtósíj, csapágy, szénkefe, csillagkerék kpl. /

c./ A készülék túlterhelése miatt je-lentkező hibákra, amelyek a hajtómű meghibásodásához, vagy egyéb ebből adódó károkhoz vezetnek.

d./ A termék nem hivatalos DEWALT szervizben történt javításából eredő hibákra.

e./ Az olyan károsodásokra, amelyek nem eredeti DEWALT kiegészítő ké-szülékek és tartozékok használatából adódnak.

3. A fogyasztó a kijavítás iránti igényét a forgalmazónál, illetve a jótállási jegyen feltüntetett javító- szolgálatnál érvényesítheti.

Garanciális javításnál az oda- és visszaszállítás igazolt költségét a leggazdaságosabban igénybevehető szállítási mód -hivatalosan rögzített díjszabásának-megfelelően a szer-vizállomás téríti

/A rövid javítási határidő érdekében kérjük a készüléket postán (por-tósan) közvetlenül a Márkaszervizbe küldeni!/
-Meghosszabbodik a jótállási idő a kijavítási idő azon részével, amely a-latt a fogyasztó a terméket nem tudta rendeltetés-szerűen használni.

-Ajótállási és szavatosságijogok érvényesíthetőségének határidején belül a terméknek vagy jelentősebb részének kicserélése (kijavítása) e-setén a kicserélt (kijavított) termékre (termékrészre) 12 hónap jótállást biz-tosítunk.

Ezek a következők:
motor illetve állórész, forgórész, elek-tronika.

4. Garanciális javítás esetén a szerviznek a garanciakártyán az alábbi adatokat kell feltüntetnie:

- A garanciális igény bejelentésének dátumát,
- a hiba rövid leírását,
- a javítás módját és idő-tartamát,
- a készülék visszaadásának időpontját,
- javítás időtartamával meg-hosszabbított új garanciaidőt

5. Arra törekszünk, hogy szerviz-hálózatunkon keresztül kiváló ja-vítószolgáltatást, zökkenőmentes al-katrészellátást, és széles tartozék-paletta-t biztosítsunk.

6. A fogyasztót a Polgári Törvénykönyvről szóló 1959. évi IV. törvény 306-310. §-aiban, valamint a 49/2003. (VII. 30.) GKM rendeletben meghatározott jogok illetik meg.

Gyártó:

DEWALT
Richard-Klinger Str. 11.
D-65510 Idstein/Ts.

Importőr/Forgalmazó:

Erfaker Kft.
1158 Budapest
Késmárk u. 9.

Központi Márkaszervíz
ROTEL KFT.
1163 Budapest
 (Sashalom) Thököly út 17.
 Tel/Fax.: 403-2260
 404-0014

DEWALT
 Magyarországi Ker.Képviselőlet
 1016 Budapest
 Galeotti u.5.
 Tel.: 214-0561
 Fax.: 214-6935

IMPORTŐR
 ERFAKER KFT:
 H-1158 Budapest
 Késmárk u.9.
 Tel/Fax.: 417-6801

Országos Szervizhálózat városok szerinti sorrendben

Baja	Mofüker Kft.	6500, Szegedi út 9.	Tel.: 79/323-759
Debrecen	Spirál 96 Kft.	4024, Nyugati út 5-7.	Tel.: 52/442-198
Dorog	Tolnai Szerszám Kft.	2510, Heine u. 8.	Tel.: 33/431-679
Kaposvár	Kaposvári kiegészítő	7400, Fő u. 30.	Tel.: 82/318-574
Karcag	Weld-impex Kft.	5300, Madarasi út 24.	Tel.: 59/311-886
Kecskemét	Németh József	6000, Jókai u. 25.	Tel.: 76/324-053
Kiskunfélegyháza	Elektro-Mercator	6100, Kossuth u. 16.	Tel.: 76/462-058
Nagykanizsa	Új-Technika Kft.	8800, Teleki út 20.	Tel.: 93/310-498
Nyiregyháza	Tóth kiegészítőszervíz	4040, Vasgyár u. 2/f.	Tel.: 42/504-082
Pécs	Elektrio Kft.	7623, Szabadság u. 28.	Tel.: 72/336-685
Sopron	Profil Motor Bt.	9400, Baross út 12.	Tel.: 99/511-626
Szeged	Edison üzlet –szervíz	6722, Török u. 1/a.	Tel.: 62/426-833
Székesfehérvár	Kiegészítőcenter Bt.	8000, Széna tér 3.	Tel.: 22/340-026
Szolnok	M-Edison üzlet-szervíz	5000, Szapári u.9.	Tel.: 56/422-298
Szombathely	Rotor Kft.	9700, Vasút u. 29.	Tel.: 94/317-579
Tápiószecső	Ács Imre	2251, Pesti út 46.	Tel.: 29/446-615

KICSERÉLT FŐDARABOK JEGYZÉKE

Szelvény száma	Kicserélt fődarab		Kicserélt fődarab új jótállás határideje	Dátum aláírás / PH
	Megnevezése	Száma		

JÓTÁLLÁSI JEGY

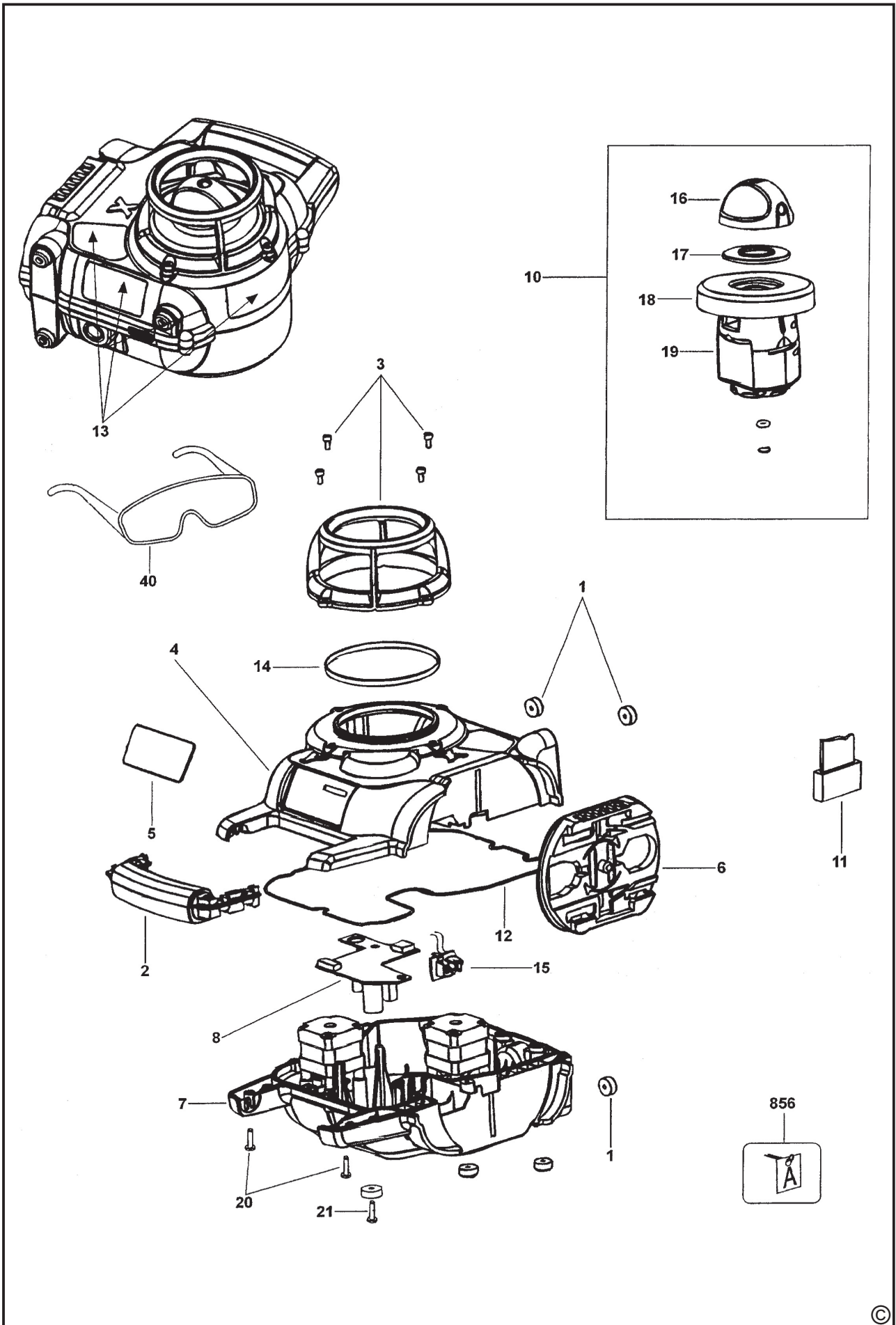
DEWALT

..... típusú gyártási számú termékre
 a vásárlás (üzembe helyezés) napjától számított 12 hónapig terjedő jótállást vállalunk.
 A jótállás a fogyasztó törvényből eredő jogait nem érinti és nem korlátozza.
 Gyártó neve, címe:

Importáló neve, címe: ERFAKER Kft 1158. Budapest, Késmárk u. 9.
 A vásárlás (üzembe helyezés) napja: 200..... hó nap.

..... /P.H./ aláírás

Jótállási szelvények	Levágandó jótállási szelvények
Igény bejelentés időpontja:..... Javításra átvétel időpontja:..... Hiba oka: Javítási mód/dátum.: Visszaadás időpontja:..... A jótállás új határideje:..... Szerviz neve: Munkalapszám:..... 200..... hó nap /P.H./ aláírás	Jótállási szelvény Típus:..... Gyártási szám:..... Eladás kelte: 200..... hónap Eladó szerv:..... /P.H./ aláírás
Igény bejelentés időpontja:..... Javításra átvétel időpontja:..... Hiba oka: Javítási mód/dátum.: Visszaadás időpontja:..... A jótállás új határideje:..... Szerviz neve: Munkalapszám:..... 200..... hó nap /P.H./ aláírás	Jótállási szelvény Típus:..... Gyártási szám:..... Eladás kelte: 200..... hónap Eladó szerv:..... /P.H./ aláírás
Igény bejelentés időpontja:..... Javításra átvétel időpontja:..... Hiba oka: Javítási mód/dátum.: Visszaadás időpontja:..... A jótállás új határideje:..... Szerviz neve: Munkalapszám:..... 200..... hó nap /P.H./ aláírás	Jótállási szelvény Típus:..... Gyártási szám:..... Eladás kelte: 200..... hónap Eladó szerv:..... /P.H./ aláírás



CZ ZÁRUČNÍ LIST

PL KARTA GWARANCYJNA

H JÓTÁLLÁSI JEGY

SK ZÁRUČNÝ LIST

DEWALT[®]

CZ měsíců
H hónap

12

PL miesięcy
SK mesiacov

CZ	Výrobní kód	Datum prodeje	Razítko prodejny Podpis
H	Gyári szám	A vásárlás napja	Pecset helye Aláírás
PL	Numer seryjny	Data sprzedaży	Stempel Podpis
SK	Číslo série	Dátum predaja	Pečiatka predajne Podpis

(CZ)

Adresy servisu
Band Servis
Klásterského 2
CZ-14300 Praha 4
Tel.: 00420 2 444 03 247
Fax: 00420 2 417 70 204

Band Servis
K Pasekám 4440
CZ-76001 Zlín
Tel.: 00420 577 008 550,1
Fax: 00420 577 008 559
<http://www.bandservis.cz>

(H)

Black & Decker Központi
Garanciális-és Márkaszerviz
1163 Budapest
(Sashalom) Thököly út 17.
Tel.: 403-2260
Fax: 404-0014

(PL)

Adres serwisu centralnego
ERPATECH
ul. Obozowa 61
01-418 Warszawa
Tel.: 022-8620808
Fax: 022-8620809

(SK)

Adresa servisu
Band Servis
Paulínska ul. 22
SK-91701 Trnava
Tel.: 00421 33 551 10 63
Fax: 00421 33 551 26 24

(CZ) Dokumentace záruční opravy

(PL) Przebieg napraw gwarancyjnych

(H) A garanciális javítás dokumentálása

(SK) Záznamy o záručných opravách

CZ	Číslo	Datum příjmu	Datum zakázky	Číslo zakázky	Závada	Razítko Podpis
H	Sorszám	Bejelentés időpontja	Javítási időpont	Javítási munkalapszám	Hiba jelleg oka	Pecset Aláírás
	Jótállás új határideje					
PL	Nr.	Data zgłoszenia	Data naprawy	Nr. zlecenia	Przebieg naprawy	Stempel Podpis
SK	Číslo dodávky	Dátum nahlásenia	Dátum opravy	Číslo objednávky	Popis poruchy	Pečiatka Podpis