

DEWALT®

DW004

DW005

Dansk	7
-------	---

Deutsch	15
---------	----

English	24
---------	----

Español	32
---------	----

Français	40
----------	----

Italiano	48
----------	----

Nederlands	57
------------	----

Norsk	65
-------	----

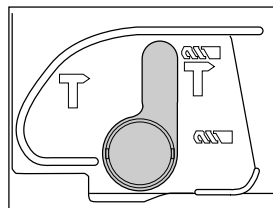
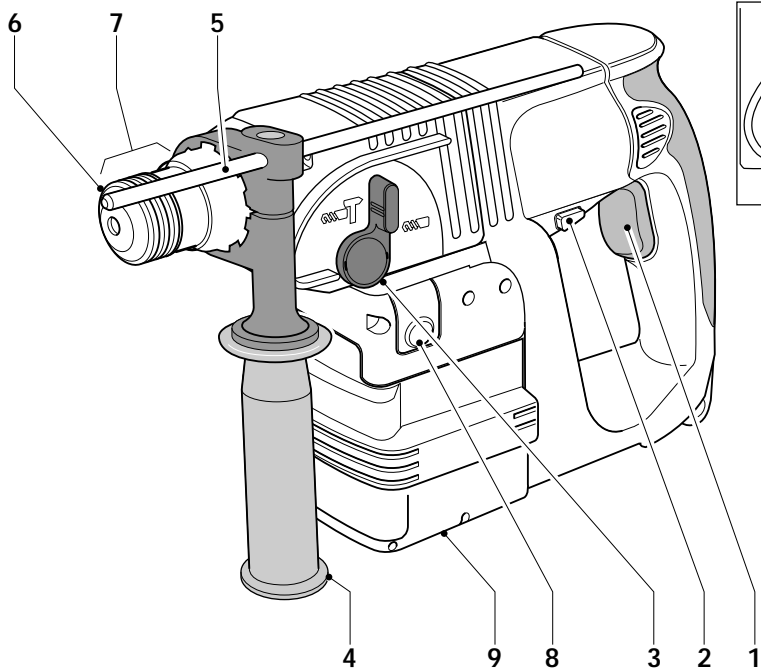
Português	73
-----------	----

Suomi	81
-------	----

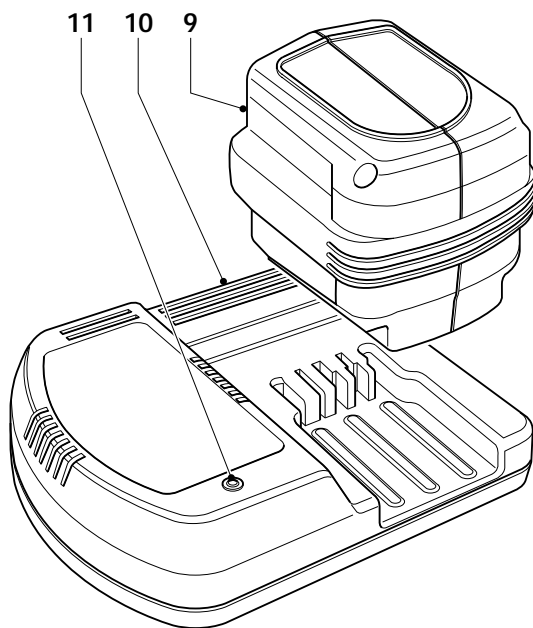
Svenska	89
---------	----

Türkçe	97
--------	----

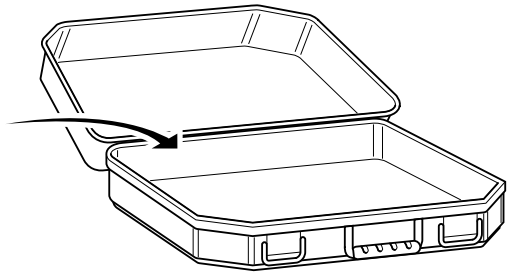
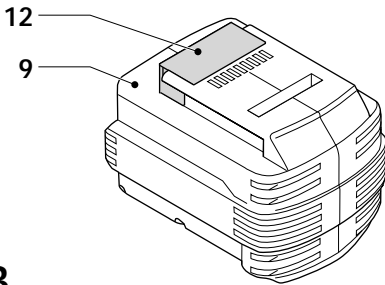
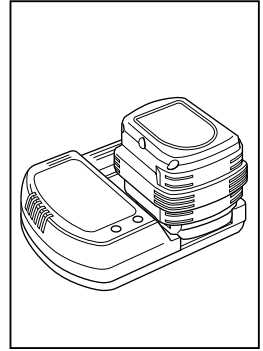
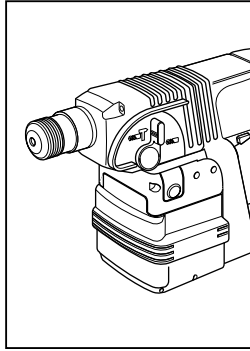
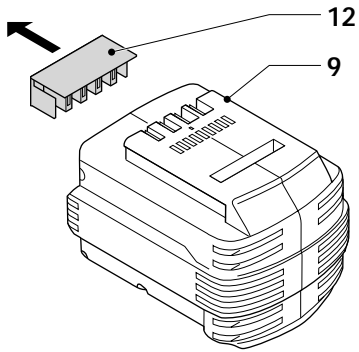
Ελληνικά	106
----------	-----



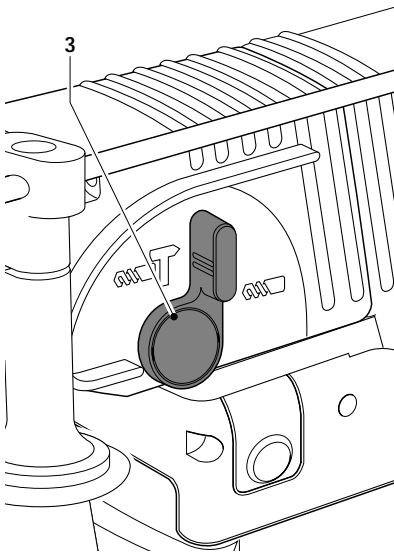
DW005



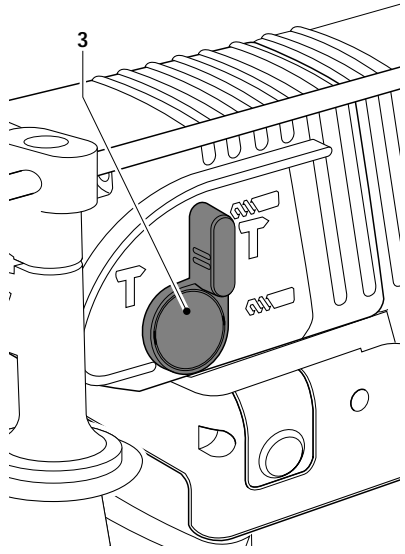
A



B

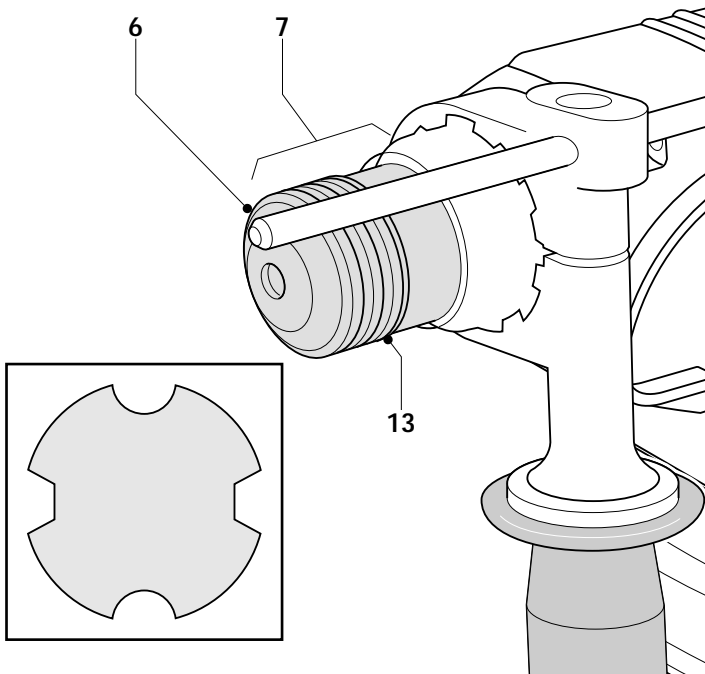


DW004

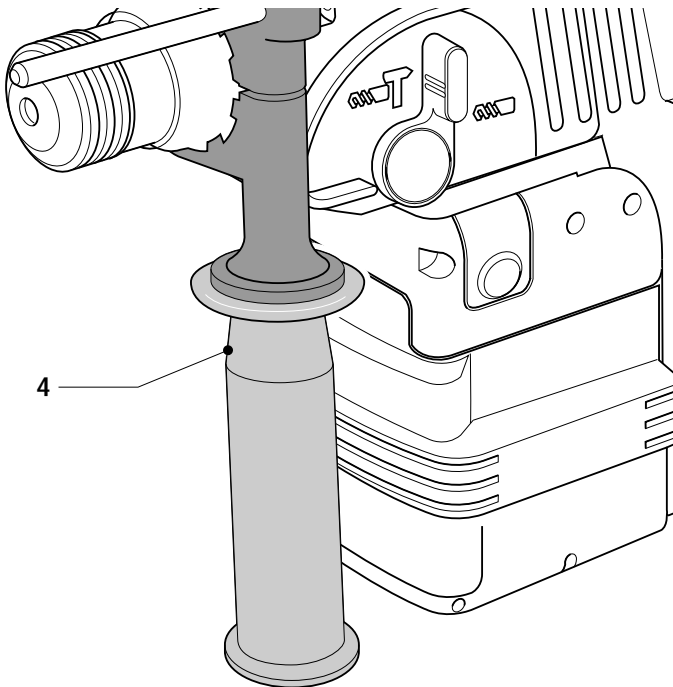


DW005

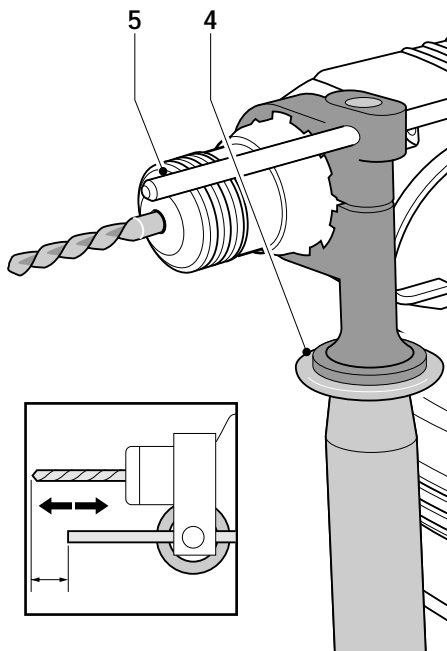
C



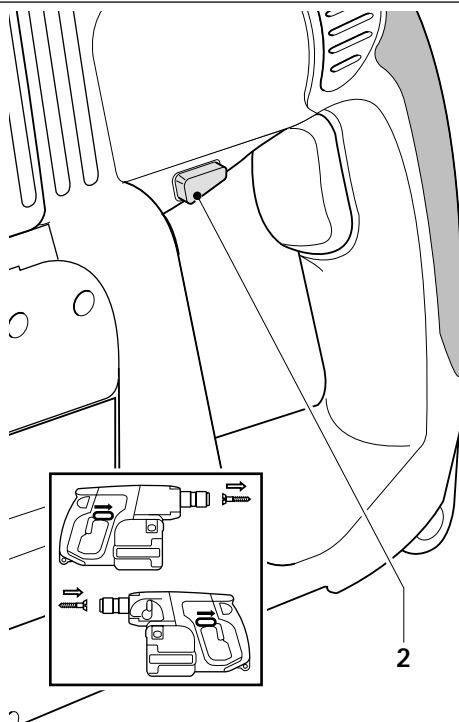
D



E



F



G

OPLADELIG BOREHAMMER

DW004K/DW004K2/DW004K2C/DW004K2H/ DW005KH/DW005K2C/DW005K2H

Tillykke!

Du har valgt et DeWALT elværktøj. Mange års erfaring, ihærdig produktudvikling og innovation gør DeWALT til en af de mest pålidelige partnere for professionelle brugere.

Tekniske data

		DW004	DW005
Spænding	V	24	24
Omdrejningstal ubelastet	min ⁻¹	0 - 1.100	0 - 1.100
Omdrejningstal belastet	min ⁻¹	0 - 800	0 - 800
Slagstyrke	J	2,0	2,0
Maksimal borekapacitet i stål/træ/beton	mm	13/30/20	13/30/20
Mejsling		nej	ja
Borepatron		SDS-plus	SDS-plus
Kravediameter	mm	43	43
Vægt (uden batteri)	kg	2,8	2,8

Batteri		DE0240	DE0241
Batteritype		NiCd	NiMH
Spænding	V	24	24
Kapacitet	Ah	2,0	3,0
Vægt	kg	1,4	1,4

Lader		DE0246
Batteritype		NiCd/NiMH
Spænding (lysnet)	V _{AC}	230
Ladetid (ca.)	min	60/70
Vægt	kg	0,6

Sikringer:	
230 V maskiner	10 A

Følgende piktogrammer anvendes i denne håndbog:



Angiver risiko for personskade, livsfare eller ødelæggelse af værktøjet, hvis brugervejledningens instruktioner ikke følges.



Angiver risiko for elektrisk stød.

EU-Overensstemmelseserklæring



DW004K/DW004K2/DW004K2C/DW004K2H/
DW005KH/DW005K2C/DW005K2H

DeWALT erklærer at disse værktøjer er konstrueret i henhold til: 98/37/EØF, 89/336/EØF, 73/23/EØF, EN 50144, EN 55014-2, EN 55014, EN 50260, EN 60335, EN 61000-3-2 & EN 61000-3-3.

For yderligere information bedes De venligst kontakte DeWALT på nedenstående adresse eller se bagsiden af brugervejledningen.

		DW004	DW005
L _{PA} (lydniveau)	dB(A)*	89	89
L _{WA} (akustisk styrke)	dB(A)	102	102
Vægtet geometrisk middelværdi af accelerationsfrekvensen	m/s ²	8,5	8,5

* ved operatørens øre



Træf passende forholdsregler for at beskytte hørelsen.

Produktudviklingsdirektør
Horst Großmann

DeWALT, Richard-Klinger-Straße 40,
D-65510, Idstein, Tyskland

Sikkerhedsinstruktioner

Læs brugsanvisningen igennem, inden maskinen tages i brug. Opbevar brugsanvisningen let tilgængeligt, så alle, der bruger maskinen, har adgang til brugsanvisningen. Foruden nedenstående instruktioner, bør Arbejdstilsynets regler altid følges.

ADVARSEL!

Når man anvender elværktøj, skal følgende grundlæggende sikkerhedsinstruktioner altid følges for at nedsætte risikoen for elektriske stød, personskader og brand.

1 Brug høreværn

Lydniveauet ved bearbejdning af forskellige materialer kan variere, af og til overstiger niveauet 85 dB(A). For at beskytte sig selv, skal man altid anvende høreværn.

2 Hold arbejdsområdet i orden

Uordentlige arbejdsområder og arbejdsbænke indbyder til skader.

3 Tænk på arbejdsmiljøets indflydelse

Udsæt ikke elværktøj eller lader for regn. Anvend ikke elværktøj på fugtige eller våde pladser. Sørg for en god belysning over arbejdsområdet. Anvend ikke elværktøj i nærheden af let antændelige væsker eller gasser.

4 Hold børnene på afstand

Lad ikke børn komme i berøring med værktøjet eller forlængerledningen. Det er påkrævet at holde børn under 16 år under opsyn.

5 Opbevar værktøj sikkert

Når elværktøjet ikke anvendes, skal det opbevares på et tørt, højt placeret sted, låst inde, uden for børns rækkevidde.

6 Overbelast ikke elværktøj

Man arbejder bedre og mere sikkert inden for det anførte effektområde.

7 Brug det rigtige elværktøj

Tving ikke elværktøj til at udføre arbejde, som er beregnet til kraftigere værktøj. Brug ikke værktøj til formål, det ikke er beregnet til.

8 Klæd dig rigtigt på

Bær ikke løst hængende tøj eller smykker. De kan sidde fast i bevægelige dele. Gummihandsker og skridsikre sko anbefales ved udendørs arbejde. Brug hårnnet, hvis du har langt hår.

9 Brug beskyttelsesbriller

Brug beskyttelsesbriller for at forhindre, at du får støv i øjnene, hvilket kan forårsage skade. Hvis der opstår meget støv, bruges også ansigtsmaske.

10 Sæt arbejdsemnet fast

Brug skruetvinger eller skruestik for at spænde arbejdsemnet fast. Det er sikrere end at bruge hånden, og du får begge hænder fri til arbejdet.

11 Stræk dig ikke for meget

Sørg for, at du altid har sikkert fodfæste og balance.

12 Vedligehold værktøjet omhyggeligt

Hold værktøjet skarpt og rent. Følg instruktionerne med hensyn til pasning og udskiftning af tilbehør. Hold håndtagene tørre, rene og fri for olie og fedt.

13 Fjern batteriet

Afmonter batteriet fra værktøjet, når det ikke er i brug, inden service og ved udskiftning af tilbehør såsom savklinge, bor eller fræsere.

14 Fjern nøglerne

Kontroller at nøgler og justerværktøj er fjernet fra elværktøjet, inden det startes.

15 Vær opmærksom

Se på det, du gør. Brug din sunde fornuft. Brug ikke elværktøjet, når du er træt.

16 Kontroller elværktøjet for skader

Inden fortsat brug af elværktøjet, skal eventuelle beskadigede sikringsanordninger og andre defekte dele kontrolleres nøje for at finde ud af, om de fortsat kan fungere rigtigt og udføre den planlagte funktion. Kontroller at de bevægelige dele fungerer upåklageligt og ikke klemmer, at ingen dele er gået i stykker, at alle dele er rigtigt monterede, og at andre forhold, der kan påvirke driften, er i orden.

En sikkerhedsanordning eller en anden del, som er beskadiget, skal repareres eller udskiftes af et anerkendt serviceværksted, hvis intet andet er anført i brugsanvisningen. Fejlbehæftede afbrydere skal udskiftes hos et autoriseret serviceværksted. Brug ikke elværktøjet, hvis afbryderen ikke kan kobles til eller fra.

17 For din personlige sikkerhed

Brug kun tilbehør og dele, der er anbefalet i brugsanvisningen og katalogerne. Anvendelsen af andet værktøj eller tilbehør end det, der anbefales i brugsanvisningen eller katalogerne kan medføre risiko for personskader.

18 Få dit værktøj repareret hos et autoriseret DeWALT serviceværksted

Dette elværktøj overholder de relevante sikkerhedsforskrifter. For at undgå fare, må reparationer af eludstyr kun foretages af autoriserede serviceværksteder.

Yderligere sikkerhedsanvisninger for batterier og ladere



Brandfare! Undgå metalkortslutning af elektroderne på en fritliggende batteripakke. Man må ikke opbevare eller transportere batteripakken, uden at den medfølgende beskyttelseshætte er sat på elektroderne.

- Batterivæsken, en 25-30% opløsning af kaliumhydroksid, kan være skadelig. Ved hudkontakt skal der omgående skylles med vand. Neutraliser med en mild syre såsom citronsaft eller eddike. Ved øjenkontakt skylles med rigeligt med vand i mindst 10 minutter. Opsøg læge.
- Forsøg aldrig at åbne et batteri.
- Til opladning af DeWALT NiMH-batterier må kun anvendes ladere med påskrift "NiMH" eller "NiMH + NiCd".
- Udsæt ikke laderen for fugt eller våde forhold.
- Forsøg ikke at oplade våde batterier.

Etiketter på laderen og batteriet

Etiketterne på laderen og batteriet viser følgende piktogrammer:



Batteriet oplader



Batteriet er opladet



Opladningsproblem



Oplader NiMH- og NiCd-batterier



Rør dem ikke med strømledende materialer



Oplad ikke et beskadiget batteri



Læs brugsanvisningen før laderen tages i brug



Må ikke udsættes for væske



En beskadiget ledning bør omgående udskiftes



Temperatur for opladning +4 °C til +40 °C



For opladningstid, se tekniske data



Brug altid sikkerhedsbriller når laderen tilsluttes.

Kontroller emballagens indhold

Emballagen indeholder:

- 1 Opladelig borehammer
- 1 Sidehåndtag
- 1 Dybdeindstilling
- 1 Lader
- 1 Batteri (med beskyttelseshætte) (DW004K/DW005KH)
- 2 Batterier (med beskyttelseshætte) (DW004K2/DW004K2C/DW005K2C/DW004K2H/DW005K2H)
- 1 Kasse
- 1 Selvspændende borepatron + adapter til borepatron (DW004K2C/DW005K2C/DW005K2H)
- 1 Brugervejledning
- 1 Tegning

- Kontroller, at værktøjet, komponenter eller tilbehør ikke er blevet beskadiget under transporten.
- Tag dig tid til at læse og forstå denne brugervejledning, før du tager værktøjet i brug.

Beskrivelse (fig. A)

Din opladelig borehammer DW004 er konstrueret til professionel boring, hammerboring og til skrueopgaver. Din opladelig borehammer DW005 er konstrueret med henblik på professionel boring, slagboring, skruetrækkerarbejde og lettere mejslings- og nedrivningsopgaver.

- 1 Afbryder med variabel hastighedskontrol
- 2 Omskifter for højre/venstregang
- 3 Funktionsvælger
- 4 Sidehåndtag
- 5 Dybdeindstilling
- 6 Støvbeskyttelseskappe
- 7 Borepatron
- 8 Udløserknapper
- 9 Batteri

Lader

Din DE0246 lader bruger batterier DeWALT 24 V NiCd og NiMH.

- 9 Batteri
- 10 Lader
- 11 Ladeindikator

Overbelastningskobling

Hvis en borebit sidder fast afbrydes borespindlen. Hold altid værktøjet med begge hænder og indtag en fast fodstilling på grund af kraftudviklingen.

Bremsemekanisme

Når den variable hastighedsafbryder slippes, vil spindlen øjeblikkelig stoppe rotationen.

El-sikkerhed

Laderen er kun beregnet til én spænding. Kontroller, at strømforsyningen svarer til spændingen på typeskiltet.



Laderen er dobbelt isoleret i henhold til EN 60335; jordledning er derfor ikke påkrævet.

Udskiftning af kabel eller stik

Ved udskiftning af kablet eller af stikket skal den bortskaffes på sikker måde. Et stik med blottede kobberledere er farlig, hvis den sættes i en strømførende kontakt.

Samling og justering



- Før samlingen og justeringen skal batteriet altid afmonteres.
- Afbryd altid værktøjet før indsættelse eller udtagning af batteriet.
- Sørg for at batteriet er korrekt placeret før brug af værktøjet.



Kun brug DeWALT batterier og lader.

Batteri (fig. A & B)

Opladning af batteriet (fig. A)

Kontroller altid lysnettets strøm, før batteriet oplades. Hvis lysnettet er i orden, men batteriet ikke oplades, skal laderen indleveres hos en autoriseret DeWALT forhandler. Under opladningen kan laderen og batteriet blive varme. Dette er normalt og indebærer ikke noget problem.



Oplad ikke batteriet ved en omgivelsestemperatur på under 4 °C eller over 40 °C.

Anbefalet ladetemperatur: ca. 24 °C.

- Batteriet (9) oplades ved at man sætter det i opladeren (10) som vist på tegningen og tilslutter opladeren. Sørg for at batteriet sidder korrekt i opladeren. Den røde opladeindikator (11) blinker. Efter ca. 1 time holder den op med at blinke og begynder at lyse konstant. Batteriet er nu helt opladet.
- Den røde opladeindikator blinker hurtigt for at angive, at der er et problem med opladningen. Sæt batteriet i igen eller prøv et nyt. Hvis det nye batteri heller ikke kan lades op, bør opladeren testes på et autoriseret DeWALT værksted.

Automatisk tuning



Den automatiske optuning neutraliserer eller afbalancerer de enkelte celler i batteriet på dets topkapacitet.

Batterier bør tunes op natten over efter hver 10. opladnings-/afladningscyklus, eller når som helst batteriet ikke længere leverer den samme mængde arbejde.

- For at tune batteriet op skal batteriet anbringes i opladeren som sædvanlig. Det røde lys blinker vedvarende og angiver, at en opladningscyklus er påbegyndt.
- Når den 1-time lange opladningscyklus er fuldført vil lyset være tændt konstant og holde op med at blinke. Batteriet er ladet helt op og kan nu bruges.

- Hvis man lader batteriet ligge i opladeren efter den indledende 1-times opladning, starter opladeren automatisk en optuning. Denne vil fortsætte i op til 8 timer, men batteriet kan til enhver tid tages ud, mens optuningen står på.

Indsætning og udtagning af batteriet (fig. A)

- Indsæt batteriet i den tilsvarende holder i værktøjet til det klikkes på plads. Det er nødvendigt at bruge lidt kraft for fuldstændigt at tilkoble den fjederbelastede mekanisme.
- Tryk på de to udløserknapper (8) samtidigt for at udtage batteriet. Den fjederbelastede mekanisme vil skubbe batteriet ud fra værktøjet.

Vi anbefaler at man sætter batteriet i opladeren, så snart det er taget ud af maskinen.

Batterihætte (fig. B)

Der medfølger en beskyttelseshætte, som kan dække elektroderne på en fritliggende batteripakke. Hvis beskyttelseshætten ikke er på plads, kan løse metalobjekter kortslutte elektroderne med brandrisiko og beskadigelse af batteripakken til følge.

- Tag beskyttelseshætten (12) af, før batteripakken (9) placeres i opladeren eller i værktøjet.
- Sæt beskyttelseshætten på elektroderne umiddelbart efter, at batteripakken er taget ud af opladeren eller værktøjet.



Sørg for, at beskyttelseshætten er på plads, før den fritliggende batteripakke lægges til opbevaring eller transporteres.

AIR COOLED

Denne oplader er udstyret med en indvendig ventilator, så batterierne hurtigt kan afkøles. Ventilatoren tændes automatisk, når det er nødvendigt. Ventilatoren bliver også sat til med mellemrum, når der ikke er batteri i opladeren, for at blæse støv af ventilatorvingerne.



Brug altid sikkerhedsbriller når laderen tilsluttes.

Opladningsdødtid

Når opladeren finder et opvarmet eller koldt batteri, starter det automatisk en dødtidsfunktion, hvorved

opladningen udsættes, indtil batteriet har en egnet temperatur. Dernæst slår opladeren automatisk over på opladningsfunktionen. Denne funktion sikrer maksimalt brugsliv på batteriet. I dødtidsstatus blinker den røde indikator langt efterfulgt af kort.

DW004 - Valg af funktion (fig. C)

Værktøjet har to funktionsmåder:



Alm. boring:
boring i stål, træ og plastik,
skruetrækkerarbejde



Slagboring:
boring i beton og murværk

- Vælg den ønskede funktion ved at dreje symbolet på funktionsvælgeren (3) mod værktøjets forende.
- Vedrørende skruetrækkerfunktion, se afsnittet «Brugsanvisninger».

DW005 - Valg af funktion (fig. C)

Værktøjet har tre funktionsmåder:



Alm. boring:
boring i stål, træ og plastik,
skruetrækkerarbejde



Slagboring:
boring i beton og murværk



Kun slagfunktion med spindellås:
lettere mejslings- og nedrivningsarbejder

- Vælg den ønskede funktion ved at dreje symbolet på funktionsvælgeren (3) mod værktøjets forende.
- Vedrørende skruetrækkerfunktion, se afsnittet «Brugsanvisninger».

Indsætning og udtagning af SDS-plus-tilbehør (fig. D)

Disse modeller bruger SDS-plus-bor og -mejsler (se tværsnit af en SDS-plus-skaft på fig. (7)).

- Rengør og påfør fedt på værktøjets skaft.
- Sæt skaft ind i værktøjsholderen (7).
- Skub værktøjet ned og drej det lidt, indtil det passer ind i rillerne.

- Træk i værktøjet for at sikre, at det er fastlåst. Hammerfunktionen kræver, at værktøjet skal kunne bevæge sig flere centimeter aksialt, når det er monteret i patronen.
- Værktøjet fjernes ved at trække patronens låsebøsning (13) tilbage og trække værktøjet ud af patronen.

Montering af sidehåndtaget (fig. E)

Sidehåndtaget (4) kan monteres, så det passer både til højre- og venstrehåandede brugere.



Brug altid værktøjet med sidehåndtaget korrekt monteret.

- Løsn sidehåndtaget.
- For højrehåandede brugere sættes sidehåndtagskransen på den krave bag ved værktøjsholderen med håndtaget til venstre.
- For venstrehåandede brugere sættes sidehåndtagskransen på den krave bag ved værktøjsholderen med håndtaget til højre.
- Drej sidehåndtaget til den ønskede position og spænd det fast.

Indstilling af boreddybde (fig. E)

- Indsæt det ønskede bor i patronen.
- Løsn sidehåndtaget (4).
- Før dybdejusteringsstangen (5) gennem hullet i sidehåndtagets krans.
- Juster boreddybden som vist.
- Spænd sidehåndtaget.

Omskifter for højre/venstregang (fig. G)

- Skub højre/venstregangsomskifteren (2) til venstre for fremadrotation (mod højre).
- Skub højre/venstregangsomskifteren (2) til højre for tilbagerotation (mod venstre).
- Flyt højre/venstregangsomskifteren (2) til midterpositionen og lås afbryderen når der skiftes tilbehør, indsættes batteri eller når værktøjet opbevares eller transporteres.



Værktøjet skal stå helt stille inden der vælges ny rotationsretning.

Udskiftning af støvbeskyttelseskappen (fig. D)

Støvafskærmningen (6) forhindrer, at der kommer støv ind i mekanismen. Udskift omgående en slidt beskyttelseskappe.

- Træk værktøjsholderens låsekrave (13) tilbage og træk støvbeskyttelseskappen (6) af.
- Monter den nye støvbeskyttelseskappe.
- Frigør værktøjsholderens låsekrave.

Brugervejledning



- Overhold altid sikkerhedsinstruktionerne og gældende foreskrifter.
- Pas på du ikke borer ind i rør og ledninger.
- Anvend kun et let tryk på værktøjet.
- Bor eller skru ikke for dybt for at undgå skade på støvbeskyttelseskappen.

Starte og stoppe (fig. A)

- Start værktøjet ved at trykke på afbryderen (1). Hastigheden reguleres ved at øge eller slække trykket på afbryderen.
- Værktøjet standses ved at slippe afbryderen.

Slagboring (fig. A)

- Vælg slagbor.
- Monter et passende SDS-plus bor. Det bedste resultat opnås ved brug af bor af høj kvalitet med hårdmetalspids.
- Afmærk, hvor hullet skal bores.
- Pres værktøjet mod arbejdsområdet.
- Start værktøjet ved at trykke på afbryderen (1). Slagmekanismen skal fungere jævnt og værktøjet må ikke hoppe. Ved behov kan man øge presset på afbryderen.

Boring (fig. A)

- Vælg boring.
- Følg anvisningerne for slagboring. Der findes specielle SDS-plus adaptorer med gevind til brug med standard 10 eller 13 mm patroner, hvorved tilbehør med lige skafter kan bruges.



Brug aldrig standardpatroner ved slagboring.

Mejsling (fig. A)

- Vælg slagfunktion med spindellås.
- Monter en SDS-plus® mejsel og træk den for at sikre, at den er fastlåst.
- Indstil sidehåndtaget (4).
- Følg anvisningerne for slagboring.

Det kan være nødvendigt at lige starte motoren i et kort øjeblik, efter at der er skiftet fra mejsling til boring. Dette for at synkronisere gearet.

Skruetrækning (fig. A)

- Vælg boring.
- Vælg rotationens retning.
- Indsæt den specielle SDS-plus skruetrækkeradapter til brug ved hexagonal skruetrækkerbits.
- Sæt en passende skruetrækkerklinge i adapteren. Ved skruring af kærvskruer skal der altid anvendes klinger med kærvsøger.
- Tryk forsigtigt på den variable hastighedsafbryder (1) for at undgå skade på skruerhovedet.
- Når skruen er i plan med arbejdsområdet, slip da den variable hastighedsafbryder for at undgå at skruerhovedet trænger ind i arbejdsområdet.



- Brug ikke værktøjet til at blande eller pumpe let antændelige eller eksplosive væsker (benzin, alkohol, el.lign.).
- Bland eller rør ikke væsker som er mærket som antændelige.

Der er mulighed for at få forskellige typer af SDS-plus borebits og adaptere. Kontakt din forhandler for at få yderligere information om det passende DeWALT tilbehør.

Vedligeholdelse

Dit elværktøj er fremstillet til at kunne fungere i meget lang tid med mindst mulig vedligeholdelse. For at værktøjet skal kunne fungere tilfredsstillende hele tiden, er det dog vigtigt, at værktøjet behandles korrekt og rengøres jævnligt.

- Borehammeren er ikke beregnet til selveftersyn. Tag værktøjet med til en autoriseret DeWALT reparatør. Værktøjet bør efterses med jævne mellemrum eller når der viser sig en bemærkelsesværdig ændring ved udførelsen af arbejdet.



Smøring

Dit elværktøj kræver ingen ekstra smøring.



Påfør altid en lille smule fedt på skaftet af SDS-plus biten før den indsættes i værktøjets holder.



Rengøring

- Hold ventilationshullerne åbne og rengør maskinhuset jævnlige med en blød klud.
- Tag ladeaggregatet ud af stikket før rengøring af kabinettet med en blød klud.
- Fjern batteriet før rengøring af el-værktøjet.

Miljø



Genopladeligt batteri

Dette langtidsholdbare batteri skal genoplades, når det ikke længere afgiver tilstrækkelig strøm til opgaver, som det klarede tidligere. Når batteriet ikke længere kan anvendes, skal det affaldshåndteres under hensyntagen til miljøet.

- Tøm batterierne for energi ved at opbruge ladningen helt. Fjern dem derefter fra værktøjet.
- NiMH- og NiCd-batterier kan genanvendes. Af miljøhensyn bør batterierne afleveres til et af de opsamlingssteder, der findes i din kommune, eller til et DeWALT serviceværksted. De indsamlede batterier vil blive genanvendt eller korrekt affaldshåndteret.

OBS! Som forbruger har man ansvaret for at batteriet afhændes på bedste vis.



Opslidt værktøj

Når din maskine er slidt op, beskyt da naturen ved ikke at kaste den bort sammen med almindeligt affald. Aflever den til et opsamlingssted i din kommune eller til et DeWALT serviceværksted.

DeWALT service

Skulle der opstå fejl på produktet, indlever det altid til et autoriseret serviceværksted. Se aktuelt katalog/prisliste om yderligere information eller kontakt DeWALT.

På grund af forskning og udvikling kan ovenstående specifikationer ændres, hvilket ikke meddeles separat.

GARANTI**• 30 DAGE TILFREDS-KUNDE GARANTI •**

Fuld tilfredshed eller pengene tilbage. Hvis du ikke er helt tilfreds med dit DeWALT-værktøj, kan du returnere værktøjet til forhandleren inden 30 dage efter købet og få dine penge refunderet eller værktøjet ombyttet. Værktøjet skal indleveres komplet, og købsnotaen skal forevises.

• 1 ÅRS FRI VEDLIGEHODELSESERVICE •

Vedligeholdelsen eller service af dit DeWALT-værktøj inden for de første 12 måneder efter købet er gratis hos vore autoriserede serviceværksteder. Fri forebyggende service omfatter arbejds- og reservedelsomkostninger, udgifter til tilbehør dækkes ikke. Husk at medbringe kvitteringen.

• ET ÅRS FULD GARANTI •

Hvis et DeWALT-værktøj bliver defekt på grund af materiale- eller produktionsfejl inden for de første 12 måneder fra købsdatoen, vil de defekte komponenter blive udskiftet gratis eller også udskiftes enheden uden beregning under følgende forudsætninger:

- At apparatet ikke er anvendt forkert.
- At der ikke er udført uautoriserede reparationer.
- At dateret købsnota forevises.

Denne garanti tilbydes som en ekstra service og er et tillæg til forbrugers øvrige rettigheder.

Oplysninger om nærmeste DeWALT-autoriserede serviceværksted, se aktuelt katalog for videre information eller kontakt DeWALT. Alternativt kan De også finde en liste over DeWALT-autoriserede serviceværksteder og detaljer om vor eftersalgsservice på Internettet på følgende adresse:

www.2helpU.com

AKKU-BOHRHAMMER

DW004K/DW004K2/DW004K2C/DW004K2H/ DW005KH/DW005K2C/DW005K2H

Herzlichen Glückwunsch!

Sie haben sich für ein Elektrowerkzeug von DeWALT entschieden, das die lange DeWALT-Tradition fortsetzt, nur ausgereifte und in zahlreichen Tests bewährte Qualitätsprodukte für den Fachmann anzubieten. Lange Jahre der Erfahrung und kontinuierliche Weiterentwicklung machen DeWALT zu Recht zu einem verlässlichen Partner aller professionellen Anwender.

Technische Daten

		DW004	DW005
Spannung	(Volt)	24	24
Leerlaufdrehzahl	(min ⁻¹)	0 - 1.100	0 - 1.100
Lastdrehzahl	(min ⁻¹)	0 - 800	0 - 800
Schlagenergie	(J)	2,0	2,0
Max. Bohrleistung in Stahl/Holz/Beton	(mm)	13/30/20	13/30/20
Meißeln		nein	ja
Werkzeugaufnahme		SDS-plus	SDS-plus
Spannhalsdurchmesser	(mm)	43	43
Gewicht (ohne Akku)	(kg)	2,8	3

Akku	DE0240	DE0241
Akkutyp	NiCd	NiMH
Spannung	(Volt)	24
Kapazität	(Ah)	3,0
Gewicht	(kg)	1,4

Ladegerät	DE0246	
Akkutyp	NiCd/NiMH	
Netzspannung	(V _{AC})	230
Ladezeit (ca.)	min	60/70
Gewicht	(kg)	0,6

Mindestabsicherung des Stromkreises:

230-V-Elektrowerkzeuge	10 A
------------------------	------

Folgende Symbole werden in dieser Anleitung verwendet:



Achtung: Verletzungsgefahr, Lebensgefahr oder mögliche Beschädigung des Elektrowerkzeuges infolge der Nichtbeachtung der Anweisungen dieser Anleitung!



elektrische Spannung

EG-Konformitätserklärung



DW004K/DW004K2/DW004K2C/DW004K2H/
DW005KH/DW005K2C/DW005K2H

DeWALT erklärt hiermit, daß diese Elektrowerkzeuge entsprechend den Richtlinien und Normen 98/37/EWG, 89/336/EWG, 73/23/EWG, EN 50144, EN 55014-2, EN 55014, EN 50260, EN 60335, EN 61000-3-2 und EN 61000-3-3 konzipiert wurden.

Für weitere Informationen wenden Sie sich bitte an die Adresse weiter unten oder an eine der auf der Rückseite dieser Anleitung genannten Niederlassungen.

	DW004	DW005
L _{DA} (Schalldruck)	dB(A)*	89
L _{WA} (Schalleistung)	dB(A)	102
Gewichteter Effektivwert der Beschleunigung	m/s ²	8,5

* Arbeitsplatzbezogener Emissionswert



Tragen Sie einen geeigneten Gehörschutz.

Direktor Produktentwicklung
Horst Großmann



DeWALT, Richard-Klinger-Straße 40,
D-65510, Idstein, Deutschland

Sicherheitshinweise

Beim Gebrauch von Elektrowerkzeugen sind zum Schutz gegen elektrischen Schlag, Verletzungs- und Feuergefahr die nationalen Sicherheitsvorschriften zu beachten. Lesen Sie folgende Sicherheitshinweise, bevor Sie das Elektrowerkzeug benutzen. Bewahren Sie diese Sicherheitshinweise gut auf!

Allgemeines

- 1 Halten Sie Ihren Arbeitsbereich in Ordnung**
Unordnung im Arbeitsbereich führt zu Unfallgefahren.
- 2 Berücksichtigen Sie Umgebungseinflüsse**
Setzen Sie Elektrowerkzeuge keiner Nässe aus. Sorgen Sie für eine gute Beleuchtung des Arbeitsbereiches. Benutzen Sie Elektrowerkzeuge nicht in der Nähe von brennbaren Flüssigkeiten oder Gasen.
- 3 Schützen Sie sich vor elektrischem Schlag**
Vermeiden Sie Körperberührung mit geerdeten Teilen, z.B. Rohren, Heizkörpern, Herden und Kühlschränken.
Bei extremen Einsatzbedingungen (z.B. hohe Feuchtigkeit, Entwicklung von Metallstaub usw.) kann die elektrische Sicherheit durch Vorschalten eines Trenntransformators oder eines Fehlerstrom-(FI-)Schutzschalters erhöht werden.
- 4 Halten Sie Kinder fern!**
Sorgen Sie dafür, daß Kinder das Werkzeug oder Kabel nicht berühren. Jugendliche unter 16 Jahren dürfen das Werkzeug nur unter fachlicher Anleitung benutzen.
- 5 Bewahren Sie Ihre Werkzeuge sicher auf**
Unbenutzte Werkzeuge sollten in trockenen, verschlossenen Räumen und für Kinder nicht erreichbar aufbewahrt werden.

6 Tragen Sie geeignete Arbeitskleidung

Tragen Sie keine weite Kleidung oder Schmuck. Sie können von sich bewegenden Teilen erfaßt werden. Beim Arbeiten im Freien sind Arbeitshandschuhe und rutschfestes Schuhwerk empfehlenswert. Tragen Sie bei langen Haaren ein Haarnetz.

7 Benutzen Sie eine Schutzbrille

und verwenden Sie eine Atemmaske bei staub- und spanerzeugenden Arbeiten.

8 Beachten Sie den Höchstschalldruck

Tragen Sie stets einen Gehörschutz.

9 Sichern Sie das Werkstück

Benutzen Sie Spannvorrichtungen oder einen Schraubstock, um das Werkstück festzuhalten. Es ist damit sicherer gehalten und ermöglicht die Bedienung des Elektrowerkzeuges mit beiden Händen.

10 Achten Sie auf einen sicheren Stand

Achten Sie auf einen sicheren Stand, um in jeder Arbeitsposition das Gleichgewicht zu halten.

11 Seien Sie stets aufmerksam

Konzentrieren Sie sich auf Ihre Arbeit. Gehen Sie vernünftig vor. Verwenden Sie das Werkzeug nicht, wenn Sie müde sind.

12 Lassen Sie keine Werkzeugschlüssel stecken

Überprüfen Sie vor dem Einschalten, ob die Schlüssel und Einstellwerkzeuge entfernt sind.

13 Benutzen Sie das richtige Werkzeug

Die bestimmungsgemäße Verwendung ist in dieser Betriebsanleitung beschrieben. Verwenden Sie keine zu schwachen Werkzeuge oder Vorsatzgeräte für schwere Arbeiten. Mit dem richtigen Werkzeug erzielen Sie eine optimale Qualität und gewährleisten Ihre persönliche Sicherheit.

Warnung! Das Verwenden anderer als der in dieser Anleitung empfohlenen Vorsatzgeräte und Zubehörteile oder die Ausführung von Arbeiten mit diesem Elektrowerkzeug, die nicht der bestimmungsgemäßen Verwendung entsprechen, kann zu Unfallgefahr führen.

14 Pflegen Sie Ihre Werkzeuge mit Sorgfalt

Halten Sie Ihre Werkzeuge scharf und sauber, um gut und sicher arbeiten zu können. Befolgen Sie die Wartungsvorschriften und die Hinweise für den Werkzeugwechsel. Kontrollieren Sie regelmäßig den Stecker und das Kabel und lassen Sie diese bei Beschädigung von einer DeWALT-Kundendienstwerkstatt erneuern. Kontrollieren Sie Verlängerungskabel regelmäßig und ersetzen Sie sie im Falle einer Beschädigung.

Halten Sie alle Schalter trocken, sauber und frei von Öl und Fett.

15 Kontrollieren Sie Ihr Elektrowerkzeug auf Beschädigungen

Vor Gebrauch ist das Elektrowerkzeug auf einwandfreie und bestimmungsgemäße Funktion zu überprüfen. Überprüfen Sie, ob die beweglichen Teile einwandfrei funktionieren und ob Teile beschädigt sind. Sämtliche Teile müssen richtig montiert sein und alle Bedingungen erfüllen, um den einwandfreien Betrieb des Elektrowerkzeuges zu gewährleisten.

Beschädigte Teile und Schutzvorrichtungen müssen vorschriftsgemäß repariert oder ausgetauscht werden. Benutzen Sie das Elektrowerkzeug nicht, wenn der Schalter defekt ist. Beschädigte Schalter müssen durch eine DeWALT-Kundendienstwerkstatt ersetzt werden.

16 Entnehmen Sie den Akku

Entnehmen Sie den Akku bei Nichtgebrauch, vor der Wartung und beim Werkzeugwechsel.

17 Lassen Sie Reparaturen nur von einer DeWALT-Kundendienstwerkstatt ausführen

Dieses Elektrowerkzeug entspricht den einschlägigen Sicherheitsbestimmungen. Reparaturen dürfen nur von einer DeWALT-Kundendienstwerkstatt ausgeführt werden, andernfalls kann Unfallgefahr für den Betreiber entstehen.

Zusätzliche Sicherheitshinweise für Akkus und Ladegeräte



Feuergefahr! Vermeiden Sie ein Kurzschließen der Kontakte eines abgenommenen Akkus. Lagern bzw. transportieren Sie den Akku nie ohne die mitgelieferte Schutzkappe über den Kontakten.

- Die Akkuflüssigkeit, eine 25 bis 30% starke Kaliumhydroxidlösung, kann schädlich sein. Falls die Lösung mit der Haut in Berührung kommt, spülen Sie sofort mit reichlich Wasser. Neutralisieren Sie die Lösung mit einer milden Säure wie Zitronensaft oder Essig. Falls die Lösung mit den Augen in Berührung kommt, spülen Sie mindestens 10 Minuten lang mit reichlich klarem Wasser.
- Versuchen Sie niemals, einen Akku zu öffnen.


- Verwenden Sie zum Laden von DeWALT NiMH-Akkus nur Ladegeräte mit der Aufschrift "NiMH" oder "NiMH + NiCd".
- Setzen Sie das Ladegerät keiner feuchten oder nassen Umgebung aus.
- Versuchen Sie nicht, nasse Akkus aufzuladen.


Schilder am Ladegerät und am Akku


Die Schilder am Ladegerät und am Akku zeigen folgende Symbole:


 Akku wird geladen


 Akku ist geladen


 Ladeproblem


 Für NiMH- und NiCd-Akkus geeignet


 Fassen Sie nicht mit elektrisch leitenden Gegenständen in das Gerät


 Laden Sie nie einen beschädigten Akku, sondern ersetzen Sie diesen sofort


 Lesen Sie vor Gebrauch sorgfältig die Bedienungsanleitung

 Setzen Sie das Gerät keiner Nässe aus

 Lassen Sie beschädigte Kabel sofort ersetzen

 Laden Sie nur bei einer Umgebungstemperatur zwischen +4 °C und +40 °C

 Die Ladezeit entnehmen Sie bitte den technischen Daten

 Tragen Sie immer eine Schutzbrille, wenn Sie den Netzstecker des Ladegerätes in die Steckdose stecken.

Überprüfen der Lieferung

Die Verpackung enthält:

- 1 Akku-Bohrhammer
- 1 Zusatzhandgriff
- 1 Bohrtiefenanschlag
- 1 Ladegerät
- 1 Akku (Mit Schutzkappe) (DW004K/DW005KH)
- 2 Akkus (Mit Schutzkappe) (DW004K2C/DW004K2C/
DW005K2C/DW004K2H/DW005K2H)
- 1 Transportkoffer
- 1 Schnellspannbohrfutter + Bohrfutteradapter
(DW004K2C/DW005K2C/DW005K2H)
- 1 Bedienungsanleitung
- 1 Explosionszeichnung

- Vergewissern Sie sich, daß das Elektrowerkzeug sowie die Zubehörteile beim Transport nicht beschädigt wurden.
- Lesen Sie vor der Inbetriebnahme die Bedienungsanleitung gründlich durch.

Gerätebeschreibung (Abb. A)

Ihr Akku-Bohrhammer DW004 wurde für professionelle Bohr-, Hammerbohr- und Schraubarbeiten entwickelt. Ihr Akku-Bohrhammer DW005 wurde für professionelle Bohr-, Hammerbohr- und Schraubarbeiten sowie für leichte Meißel- und Abbrucharbeiten entwickelt.

- 1 Drehzahl-Regelschalter
- 2 Rechts-/Linkslauf-Umschalter
- 3 Getriebeumschalter Bohren/Schlagbohren
- 4 Zusatzhandgriff
- 5 Bohrtiefenanschlag
- 6 Staubkappe
- 7 Werkzeugaufnahme
- 8 Löseknöpfe
- 9 Akku

Ladegerät

Ihr DE0246-Ladegerät lädt 24 V NiCd- und NiMH-Akkus von DeWALT.

- 9 Akku
- 10 Ladegerät
- 11 Ladeanzeige

Sicherheitskupplung

Falls der Bohrer blockiert, wird der Antrieb der Spindel unterbrochen. Wegen der dabei entstehenden Kräfte ist das Elektrowerkzeug immer mit beiden Händen zu halten. Achten Sie auch auf einen sicheren Stand.

Bremsvorrichtung

Wenn Sie den Drehzahl-Regelschalter loslassen, kommt die Spindel sofort zum Stillstand.

Elektrische Sicherheit

Das Ladegerät wurde nur für eine Spannung konzipiert. Überprüfen Sie deswegen, ob die Netzspannung der auf dem Typenschild des Ladegerätes angegebenen Spannung entspricht.



Ihr DeWALT-Ladegerät ist gemäß EN 60335 zweifach isoliert; eine Erdleitung ist aus diesem Grunde überflüssig.

- CH** Bei Ersatz des Netzkabels achten Sie auf Verwendung des Schweizer Netzsteckers. **Typ 11 für Klasse II (Doppelisolierung) - Geräte**
- CH** **Typ 12 für Klasse I (Schutzleiter) - Geräte**
- CH** Ortsveränderliche Geräte, die im Freien verwendet werden, müssen über einen Fehlerstromschutzschalter angeschlossen werden.

Auswechseln des Netzkabels oder -steckers

Defekte Netzkabel oder -stecker dürfen nur von einem autorisierten Fachbetrieb ausgewechselt werden. Ausgetauschte Netzkabel oder -stecker müssen danach fachgerecht entsorgt werden.

Verlängerungskabel

Verwenden Sie ein zugelassenes Verlängerungskabel, das für die Leistungsaufnahme des Ladegerätes ausreichend ist (vgl. technische Daten). Der Mindestquerschnitt beträgt 1 mm². Rollen Sie das Kabel bei Verwendung einer Kabelrolle immer völlig aus.

Zusammenbauen und Einstellen



- Entnehmen Sie vor dem Zusammenbauen und Einstellen immer den Akku.
- Schalten Sie das Elektrowerkzeug immer aus, bevor Sie den Akku einsetzen oder entfernen.
- Vergewissern Sie sich vor der Arbeit, daß der Akku ordnungsgemäß befestigt ist.



Verwenden Sie nur DEWALT-Akkus und -Ladegeräte.

Akku (Abb. A & B)

Laden des Akkus (Abb. A)

Prüfen Sie vor dem Laden des Akkus die Stromversorgung des Ladegerätes. Falls die Stromversorgung funktioniert, der Akku aber nicht geladen wird, sollten Sie Ihr Ladegerät von einer DEWALT-Kundendienstwerkstatt nachsehen lassen.

Während des Ladens können sich Ladegerät und Akku erwärmen. Dies gehört zum normalen Betrieb und deutet nicht auf irgendein Problem hin.



Laden Sie den Akku nicht bei einer Umgebungstemperatur unter 4 °C oder über 40 °C.
Empfohlene Ladetemperatur: zirka 24 °C.

- Um den Akku (9) zu laden, stecken Sie ihn gemäß der Abbildung in das Ladegerät (10) und schließen dieses an die Stromversorgung an. Vergewissern Sie sich, daß der Akku vollständig in das Ladegerät eingeführt wurde. Die rote Ladekontrollleuchte (11) muß blinken. Nach ungefähr einer Stunde schaltet die Leuchte von Blink- auf Dauerbetrieb. Der Akku ist nun vollständig geladen.
- Wenn die rote Ladekontrollleuchte schnell blinkt, liegt ein Ladeproblem vor. Setzen Sie den Akku nochmals ein oder verwenden Sie zu Testzwecken einen anderen Akku. Falls auch der neue Akku nicht geladen werden kann, lassen Sie das Ladegerät bitte von einer DEWALT-Kundendienstwerkstatt nachsehen.

Automatischer Feinausgleich



Beim automatischen Feinausgleich werden die einzelnen Zellen im Batteriepaket sowie deren Spitzenkapazität ausgeglichen. Akkus sollten nach jedem zehnten Lade-/Entladezyklus bzw. immer, wenn der Akku nicht mehr die gewohnte Leistung liefert, über Nacht ausgeglichen werden.

- Um den Akku auszugleichen, legen Sie den Akku wie gewohnt in das Ladegerät. Die rote Kontrollleuchte blinkt ununterbrochen und zeigt damit an, daß der Ladezyklus begonnen hat.
- Nachdem der einstündige Ladezyklus abgeschlossen ist, bleibt die Kontrollleuchte ununterbrochen an. Der Akku ist nun vollständig aufgeladen und kann jederzeit verwendet werden.
- Wird der Akku nach dem anfänglichen 1-Stunden-Ladevorgang im Ladegerät gelassen, so leitet das Ladegerät automatisch den Feinausgleichsmodus ein. Dieser Modus wird bis zu 8 Stunden lang fortgesetzt. Der Akku kann während dieser Betriebsart aber jederzeit herausgenommen werden.

Einsetzen und Entfernen des Akkus (Abb. A)

- Setzen Sie den Akku in die entsprechende Öffnung im Elektrowerkzeug ein und lassen Sie ihn einrasten. Wenden Sie bei Bedarf ein wenig Kraft an, um den Federmechanismus einzufahren.
- Zum Entfernen des Akkus drücken Sie die beiden Löseknöpfe (8) gleichzeitig ein. Der Federmechanismus drückt den Akku aus der Aufnahme heraus.

Wir empfehlen, das Batteriepaket unmittelbar nach dem Entfernen aus dem Werkzeug in das Ladegerät einzusetzen.

Akkukappe (Abb. B)

Zur Abdeckung der Kontakte eines abgenommenen Akkus ist eine Schutzkappe mitgeliefert. Ohne angebrachte Schutzkappe können lose Metallteile die Kontakte kurzschließen, was zu einem Brand sowie einer Beschädigung des Akkus führen kann.

- Nehmen Sie die Schutzkappe (12) ab, bevor Sie den Akku (9) in das Ladegerät bzw. Werkzeug einsetzen.
- Setzen Sie die Schutzkappe unmittelbar nach Entfernen des Akkus vom Ladegerät bzw. Werkzeug über die Kontakte.



Vergewissern Sie sich, daß sich die Schutzkappe in ihrer Lage befindet, bevor Sie einen abgenommenen Akku lagern oder transportieren.

AIR COOLED

Dieses Ladegerät ist mit einem eingebauten Lüfter versehen, der für eine schnelle Kühlung von Akkus sorgt. Der Lüfter wird bei Bedarf automatisch eingeschaltet. Auch wenn kein Akku im Ladegerät vorhanden ist, wird der Lüfter gelegentlich eingeschaltet, um Staub aus den Lüftungsöffnungen zu entfernen.



Tragen Sie immer eine Schutzbrille, wenn Sie den Netzstecker des Ladegerätes in die Steckdose stecken.

Temperaturverzögerung

Wenn das Ladegerät feststellt, daß der Akku zu heiß oder zu kalt ist, wird automatisch die Temperaturverzögerung ausgelöst, bis der Akku eine normale Temperatur erreicht hat. Das Ladegerät schaltet dann automatisch auf Ladebetrieb. Diese Schaltung gewährt maximale Lebensdauer des Akkus. Die rote Ladekontrollleuchte blinkt während der Temperaturverzögerung erst lang, dann kurz.

DW004 - Wählen der Betriebsart (Abb. C)

Dieses Werkzeug läßt sich in zwei Betriebsarten benutzen:



Bohren:
Bohren in Stahl, Holz und Kunststoffen und zum Schrauben



Hammerbohren:
zum Bohren in Beton und Stein

- Wählen Sie die erforderliche Betriebsart, indem Sie den Schalter (3) zum entsprechenden Symbol am Gehäuse drehen.
- Schrauben: vgl. den Abschnitt «Gebrauchsanweisung».

DW005 - Wählen der Betriebsart (Abb. C)

Dieses Werkzeug läßt sich in drei Betriebsarten benutzen:



Bohren:
Bohren in Stahl, Holz und Kunststoffen und zum Schrauben



Hammerbohren:
zum Bohren in Beton und Stein



Hämmern mit Spindelarrretierung:
für Meißel- und Abbrucharbeiten

- Wählen Sie die erforderliche Betriebsart, indem Sie den Schalter (3) zum entsprechenden Symbol am Gehäuse drehen.
- Schrauben: vgl. den Abschnitt «Gebrauchsanweisung».

Einsetzen und Entfernen von SDS-plus-Zubehörteilen (Abb. D)

Für Ihren Bohrhämmer werden SDS-plus-Werkzeuge verwendet. Die Zeichnung in Abb. C zeigt einen Querschnitt des SDS-plus-Werkzeugschaftes.

- Reinigen Sie den Werkzeugschaft und fetten Sie ihn ein.
- Stecken Sie den Werkzeugschaft in die Werkzeugaufnahme (7).
- Drücken Sie das Werkzeug bis zum Anschlag hinein und drehen Sie es, bis es einrastet.
- Überprüfen Sie die Werkzeugverriegelung, indem Sie am Werkzeug ziehen. Die axiale Bewegung des in der Werkzeugaufnahme arretierten Werkzeuges beträgt bei der Betriebsart Hammerbohren mehrere Millimeter.
- Ziehen Sie zum Entfernen des Werkzeuges den Arretiering der Werkzeugaufnahme (13) nach hinten und nehmen Sie das Werkzeug heraus.

Montieren des Zusatzhandgriffes (Abb. E)

Der Zusatzhandgriff (4) kann für Links- und Rechtshänder montiert werden.

- Lösen Sie den Zusatzhandgriff, indem Sie den Griffteil entgegen dem Uhrzeigersinn drehen.
- Für Rechtshänder: schieben Sie den Klemmring des Zusatzhandgriffes über den Spannhals hinter der Werkzeugaufnahme (Handgriff links).
- Für Linkshänder: schieben Sie den Klemmring des Zusatzhandgriffes über den Spannhals hinter der Werkzeugaufnahme (Handgriff rechts).
- Drehen Sie den Zusatzhandgriff in die gewünschte Position und ziehen Sie ihn fest.



Vergewissern Sie sich vor Arbeitsbeginn immer, daß der Zusatzhandgriff einwandfrei montiert ist.

Einstellen der Bohrtiefe (Abb. F)

- Setzen Sie den erforderlichen Bohrer ein.
- Lösen Sie den Zusatzhandgriff (4).
- Stecken Sie den Bohrtiefenanschlag (5) durch das Loch im Klemmring des Zusatzhandgriffes.
- Stellen Sie die Bohrtiefe gemäß der Abbildung ein.
- Ziehen Sie den Zusatzhandgriff fest.

Rechts-/Linkslauf-Umschalter (Abb. G)

- Schieben Sie den Schalter (2) nach links für Rechtslauf; vgl. die Pfeile am Werkzeug.
- Schieben Sie den Schalter (2) in die mittlere Stellung, um das Elektrowerkzeug in ausgeschaltetem Zustand zu verriegeln.
- Verriegeln Sie das Elektrowerkzeug beim Einsetzen und Entfernen von Werkzeugen bzw. des Akkus sowie beim Lagern und Transportieren des Elektrowerkzeuges.



Warten Sie immer, bis der Motor völlig stillsteht und ändern Sie erst dann die Laufrichtung.

Auswechseln der Staubkappe (Abb. D)

Die Staubkappe (6) verhindert, daß Staub in die Mechanik gelangt. Eine abgenutzte Staubkappe ist unverzüglich auszuwechseln.

- Ziehen Sie den Arretiering der Werkzeugaufnahme (13) nach vorne und nehmen Sie die Staubkappe (6) vom Werkzeug.
- Bringen Sie eine neue Staubkappe an.
- Lassen Sie den Arretiering der Werkzeugaufnahme los.

Gebrauchsanweisung

- Beachten Sie immer die Sicherheitshinweise und die gültigen Vorschriften.
- Informieren Sie sich vor dem Arbeiten über den genauen Verlauf von Leitungen und Verkabelungen.
- Drücken Sie beim Arbeiten das Elektrowerkzeug nur leicht an.
- Bohren oder schrauben Sie nicht zu tief, um Beschädigung des Staubdeckels zu vermeiden.

Ein- und Ausschalten (Abb. A)

- Betätigen Sie zum Starten des Elektrowerkzeuges den Drehzahl-Regelschalter (1). Je tiefer der Drehzahl-Regelschalter gedrückt wird, um so höher ist die Drehzahl des Antriebsmotors.
- Lassen Sie zum Stoppen des Werkzeuges den Schalter los.

Hammerbohren (Abb. A)

- Wählen Sie die Betriebsart Hammerbohren.
- Setzen Sie das geeignete SDS-plus-Werkzeug ein. Für beste Ergebnisse verwenden Sie Qualitätsbohrer mit Hartmetallschneide.
- Markieren Sie die Stelle, an der ein Loch gebohrt werden soll.
- Drücken Sie das Werkzeug auf die Markierung.
- Schalten Sie das Werkzeug ein, indem Sie den Drehzahl-Regelschalter (1) langsam durchdrücken, bis die gewünschte Drehzahl erreicht ist. Der Hämmermechanismus sollte gleichmäßig laufen und das Werkzeug sollte nicht zurückschlagen.

Bohren (Abb. A)

- Wählen Sie die Betriebsart Bohren.
- Gehen Sie anschließend, wie unter Hammerbohren beschrieben, vor. Spezielle SDS-plus-Gewindeadapter erlauben den Einsatz von handelsüblichen 10 mm oder 13 mm Bohrfutter, so daß Zylinder-schaft-Bohrer verwendet werden können.



Verwenden Sie nie handelsübliche Bohrfutter zum Hammerbohren.

Meißeln (Abb. A)

- Wählen Sie die Betriebsart Hämmern mit Spindelarretierung.
- Stecken Sie einen SDS-plus®-Meißel in die Werkzeugaufnahme und überprüfen Sie die Werkzeugverriegelung, indem Sie am Werkzeug ziehen.
- Stellen Sie den Zusatzhandgriff (4) in die gewünschte Position.
- Gehen Sie anschließend, wie unter Hammerbohren beschrieben, vor.

Wenn die Betriebsart von Hämmern auf Bohren umgestellt wurde, kann es erforderlich sein, den Motor kurz einzuschalten, damit die Zahnräder richtig einrasten.

Schrauben (Abb. A)

- Wählen Sie die Betriebsart Bohren.
- Wählen Sie die Laufrichtung.
- Setzen Sie den speziellen SDS-plus-Schraubadapter für Sechskant-Schraubwerkzeuge ein.
- Setzen Sie das geeignete Schraubwerkzeug in den Adapter ein. Für das Verarbeiten von Schlitzschrauben sollten immer Einsatzwerkzeuge mit Führungshülse verwendet werden.
- Drücken Sie den Drehzahl-Regelschalter (1) langsam ein, um Schäden am Schraubenkopf zu vermeiden.
- Wenn die Schraube mit dem Werkstück fluchtet, lassen Sie den Drehzahl-Regelschalter los, damit der Schraubenkopf nicht in das Werkstück eindringt.



- Verwenden Sie das Elektrowerkzeug nicht zum Mischen oder Pumpen feuergefährlicher oder explosiver Flüssigkeiten (Benzin, Alkohol, usw.).
- Das Elektrowerkzeug darf nicht zum Mischen von entsprechend gekennzeichneten leicht entzündlichen Flüssigkeiten verwendet werden.

Mehrere SDS-plus-Bohrer und -Adapter sind als Zubehör erhältlich. Für nähere Informationen zum geeigneten DeWALT-Zubehör wenden Sie sich bitte an Ihren Händler.

Wartung

Ihr DeWALT-Elektrowerkzeug wurde für eine lange Lebensdauer und einen möglichst geringen Wartungsaufwand entwickelt. Ein dauerhafter, einwandfreier Betrieb setzt eine regelmäßige Reinigung voraus.

- Der Bohrhämmer kann nicht vom Benutzer gewartet werden. Bringen Sie das Werkzeug in eine DeWALT-Kundendienstwerkstatt. Dieses Elektrowerkzeug ist periodisch sowie bei nachlassender Leistung zu warten.



Schmierem

Ihr Elektrowerkzeug erfordert keine zusätzliche Schmierung.



Bringen Sie immer ein wenig Fett auf dem Schaft des SDS-plus-Werkzeugs an, bevor Sie es in die Aufnahme stecken.



Reinigung

- Reinigen Sie das Gehäuse des Ladegerätes mit einem weichen Tuch. Ziehen Sie vorher den Netzstecker des Ladegerätes.
- Entnehmen Sie vor dem Reinigen Ihres Werkzeuges den Akku.
- Sorgen Sie dafür, daß die Lüftungsschlitze offen bleiben, und reinigen Sie das Gehäuse regelmäßig mit einem weichen Tuch.

Ausgediente Werkzeuge



Akku

Der Akku hält sehr lange. Er muß aufgeladen werden, wenn die Leistung nicht mehr für Arbeiten ausreicht, die bei voller Ladung leicht durchgeführt werden konnten. Am Ende des technischen Lebens ist der Akku mit Rücksicht auf die Umwelt und fachgerecht zu entsorgen:

- Entladen Sie den Akku vollständig und entnehmen Sie ihn aus dem Werkzeug.
- NiMH- und NiCd-Akkus sind wiederverwertbar. Zur Wiederverwertung oder umweltverträglichen Entsorgung sind sie bei einer kommunalen Sammelstelle abzugeben oder direkt an DeWALT einzuschicken. Auf keinen Fall dürfen Akkus über den Hausmüll entsorgt werden.



Recycling (nicht zutreffend für Österreich und die Schweiz)

Elektrowerkzeuge enthalten Roh- und Kunststoffe, die recycelt werden können und Stoffe, die fachgerecht entsorgt werden müssen. DeWALT und andere namhafte Hersteller von Elektrowerkzeugen haben ein Recycling-Konzept entwickelt, das dem Handel und dem Anwender eine problemlose Rückgabe von Elektrowerkzeugen ermöglicht.

Ausgediente netz- und akkubetriebene DeWALT-Werkzeuge können beim Handel abgegeben oder direkt an DeWALT eingeschickt werden. Beim Recycling werden sortenreine Rohstoffe (Kupfer, Aluminium, etc.) und Kunststoffe gewonnen und nicht verwertbare Reststoffe verantwortungsvoll entsorgt. Voraussetzung für den Erfolg ist das Engagement von Anwendern, Handel und Markenherstellern.

GARANTIE

• 30 TAGE GELD ZURÜCK GARANTIE •

Wenn Sie mit der Leistung Ihres DeWALT-Elektrowerkzeuges nicht völlig zufrieden sind, können Sie es unter Vorlage des Original-Kaufbeleges ohne weiteres innerhalb von 30 Tagen

bei Ihrem DeWALT-Händler im Original-Lieferumfang zurückgeben und erhalten Ihr Geld zurück. Die Geld zurück Garantie gilt nicht auf Zubehör.

• 1 JAHR KOSTENLOSE INSPEKTION •

Innerhalb der ersten 12 Monate nach dem Kauf werden Wartungs- oder Kundendienstleistungen für Ihr DeWALT-Elektrowerkzeug unter Vorlage des Original-Kaufbeleges von einer DeWALT-Kundendienstwerkstatt ausgeführt. Diese Leistung ist im Kaufpreis eingeschlossen.

• 1 JAHR GARANTIE •

Die Garantiefrist von 12 Monaten gilt für alle DeWALT-Elektrowerkzeuge und beginnt mit dem Kaufdatum, das durch den Original-Kaufbeleg nachgewiesen werden muß. In dieser Zeit garantieren wir:

- Kostenlose Beseitigung eventueller Störungen
- Kostenlosen Ersatz aller schadhafte Teile
- Kostenlosen und fachmännischen Reparaturservice
- Voraussetzung ist, daß der Fehler nicht auf unsachgemäße Behandlung zurückzuführen ist und nur Original-DeWALT-Zubehörteile verwendet wurden, die ausdrücklich von DeWALT als zum Betrieb mit DeWALT-Elektrowerkzeugen geeignet bezeichnet worden sind.

Den Standort Ihres nächstgelegenen Händlers oder Ihrer Kundendienst-Werkstatt erfahren Sie unter der entsprechenden Telefonnummer auf der Rückseite. Eine Übersicht über die DeWALT-Kundendienstwerkstätte und weitere Informationen finden Sie auch im Internet: **www.2helpU.com**.

Mit dieser Garantieerklärung erhalten Sie eine zusätzliche Sicherheit. Sie schränkt jedoch in keinem Falle Ihre gesetzlichen Gewährleistungsrechte ein, die Sie gegenüber demjenigen haben, bei dem Sie das Gerät gekauft haben. Sie können nach Ihrer Wahl diese in gewissem Umfange weitergehenden Rechte (Minderung des Kaufpreises oder Rückgängigmachung des Kaufes) auch Ihrem Verkäufer gegenüber geltend machen.

CORDLESS ROTARY HAMMER DRILL

DW004K/DW004K2/DW004K2C/DW004K2H/ DW005KH/DW005K2C/DW005K2H

Congratulations!

You have chosen a DeWALT power tool. Years of experience, thorough product development and innovation make DeWALT one of the most reliable partners for professional power tool users.

Technical data

		DW004	DW005
Voltage	V	24	24
No-load speed	min ⁻¹	0 - 1,100	0 - 1,100
Load speed	min ⁻¹	0 - 800	0 - 800
Impact energy	J	2.0	2.0
Maximum drilling range in steel/wood/concrete	mm	13/30/20	13/30/20
Chiselling		no	yes
Tool holder		SDS-plus	SDS-plus
Collar diameter	mm	43	43
Weight (without battery pack) kg		2.8	2.8
Battery pack		DE0240	DE0241
Battery type		NiCd	NiMH
Voltage	V	24	24
Capacity	Ah	2.0	3.0
Weight	kg	1.4	1.4
Charger		DE0246	
Battery type		NiCd/NiMH	
Mains voltage	V _{AC}	230	
Approx. charging time	min	60/70	
Weight	kg	0.6	

Fuses:

Europe	230 V tools	10 Amperes, mains
U.K. & Ireland	230 V tools	3 Amperes, in plugs

The following symbols are used throughout this manual:



Denotes risk of personal injury, loss of life or damage to the tool in case of non-observance of the instructions in this manual.



Denotes risk of electric shock.

EC-Declaration of conformity



DW004K/DW004K2/DW004K2C/DW004K2H/
DW005KH/DW005K2C/DW005K2H

DeWALT declares that these power tools have been designed in compliance with: 98/37/EEC, 89/336/EEC, 73/23/EEC, EN 50144, EN 55014-2, EN 55014, EN 50260, EN 60335, EN 61000-3-2 & EN 61000-3-3.

For more information, please contact DeWALT at the address below, or refer to the back of the manual.

		DW004	DW005
L _{pA} (sound pressure)	dB(A)*	89	89
L _{WA} (acoustic power)	dB(A)	102	102
Weighted RMS acceleration value	m/s ²	8.5	8.5

* at the operator's ear



Take appropriate measures for the protection of hearing.

Director Engineering and Product Development
Horst Großmann

DeWALT, Richard-Klinger-Straße 40,
D-65510, Idstein, Germany

Safety instructions

When using Power Tools, always observe the safety regulations applicable in your country to reduce the risk of fire, electric shock and personal injury. Read the following safety instructions before attempting to operate this product.

Keep these instructions in a safe place!

General

1 Keep work area clean

Cluttered areas and benches can cause accidents.

2 Consider work area environment

Do not expose Power Tools to humidity.

Keep work area well lit. Do not use Power Tools in the presence of flammable liquids or gases.

3 Guard against electric shock

Prevent body contact with earthed surfaces (e.g. pipes, radiators, cookers and refrigerators). For use under extreme conditions (e.g. high humidity, when metal swarf is being produced, etc.) electric safety can be improved by inserting an isolating transformer or a (FI) earth-leakage circuit-breaker.

4 Keep children away

Do not let children come into contact with the tool or extension cord. Supervision is required for those under 16 years of age.

5 Store idle tools

When not in use, Power Tools must be stored in a dry place and locked up securely, out of reach of children.

6 Dress properly

Do not wear loose clothing or jewellery. They can be caught in moving parts. Preferably wear rubber gloves and non-slip footwear when working outdoors. Wear protective hair covering to keep long hair out of the way.

7 Wear safety goggles

Also use a face or dust mask in case the operations produce dust or flying particles.

8 Beware of maximum sound pressure

Wear ear protection at all times.

9 Secure workpiece

Use clamps or a vice to hold the workpiece. It is safer and it frees both hands to operate the tool.

10 Do not overreach

Keep proper footing and balance at all times.

11 Stay alert

Watch what you are doing. Use common sense. Do not operate the tool when you are tired.

12 Remove adjusting keys and wrenches

Always check that adjusting keys and wrenches are removed from the tool before operating the tool.

13 Use appropriate tool

The intended use is described in this instruction manual. Do not force small tools or attachments to do the job of a heavy-duty tool. The tool will do the job better and safer at the rate for which it was intended.

Warning! The use of any accessory or attachment or performance of any operation with this tool, other than those recommended in this instruction manual may present a risk of personal injury.

14 Maintain tools with care

Keep the tools in good condition and clean for better and safer performance. Follow the instructions for maintenance and changing accessories. Inspect the tool cords at regular intervals and, if damaged, have them repaired by an authorized DeWALT repair agent. Keep all controls dry, clean and free from oil and grease.

15 Check for damaged parts

Before using the tool, carefully check it for damage to ensure that it will operate properly and perform its intended function. Check for misalignment and seizure of moving parts, breakage of parts and any other conditions that may affect its operation. Have damaged guards or other defective parts repaired or replaced as instructed.

Do not use the tool if the switch is defective. Have the switch replaced by an authorized DeWALT repair agent.

16 Remove the battery pack

Remove the battery pack when not in use, before servicing and when changing accessories.

17 Have your tool repaired by an authorized DeWALT repair agent

This Power Tool is in accordance with the relevant safety regulations. To avoid danger, electric appliances must only be repaired by qualified technicians.

Additional safety instructions for battery packs and chargers



Fire hazard! Avoid metal short circuiting the contacts of a detached battery pack. Do not store or carry the battery pack without the battery cap placed over the contacts.

- The battery fluid, a 25-30% solution of potassium hydroxide, can be harmful. In case of skin contact, flush immediately with water. Neutralize with a mild acid such as lemon juice or vinegar. In case of eye contact, rinse abundantly with clean water for at least 10 minutes. Consult a physician.
- Never attempt to open a battery pack for any reason.
- Use only chargers labelled "NiMH" or "NiMH + NiCd" to charge DeWALT NiMH battery packs.
- Do not expose the charger to damp or wet conditions.
- Do not attempt to charge wet battery packs.

Labels on charger and battery pack

In addition to the pictographs used in this manual, the labels on the charger and the battery pack show the following pictographs:



Battery charging



Battery charged



Problem charging



Charges NiMH and NiCd battery packs



Do not probe with conductive objects



Do not charge damaged battery packs



Read instruction manual before use



Do not expose to water



Have defective cords replaced immediately



Charge only between 4 °C and 40 °C



See technical data for charging time



Always wear safety glasses when plugging in the charger.

Package contents

The package contains:

- 1 Cordless rotary hammer drill
- 1 Side handle
- 1 Depth adjustment rod
- 1 Charger
- 1 Battery pack with battery cap (DW004K/DW005KH)
- 2 Battery packs with battery cap (DW004K2/DW004K2C/DW005K2C/DW004K2H/DW005K2H)
- 1 Kitbox
- 1 Keyless chuck + chuck adaptor (DW004K2C/DW005K2C/DW005K2H)
- 1 Instruction manual
- 1 Exploded drawing

- Check for damage to the tool, parts or accessories which may have occurred during transport.
- Take the time to thoroughly read and understand this manual prior to operation.

Description (fig. A)

Your cordless rotary hammer drill DW004 has been designed for professional drilling, hammer drilling and screwdriving applications.

Your cordless rotary hammer drill DW005 has been designed for professional drilling, hammer drilling and screwdriving applications as well as for light chipping, chiselling and light demolition purposes.

- 1 Variable speed switch
- 2 Forward/reverse slider
- 3 Mode selector
- 4 Side handle

- 5 Depth adjustment rod
- 6 Dust cover
- 7 Tool holder
- 8 Release buttons
- 9 Battery pack

Charger

Your DE0246 charger accepts DeWALT 24 V NiCd and NiMH battery packs.

- 9 Battery pack
- 10 Charger
- 11 Charging indicator

Overload clutch

In case of jamming of a drill bit, the drive to the drill spindle is interrupted.

Because of the resulting forces, always hold the tool with both hands and take a firm stance.

Brake mechanism

When the variable speed switch is released, the spindle will stop rotating instantly.

Electrical safety

The electric motor has been designed for one voltage only. Always check that the battery pack voltage corresponds to the voltage on the rating plate. Also make sure that the voltage of your charger corresponds to that of your mains.



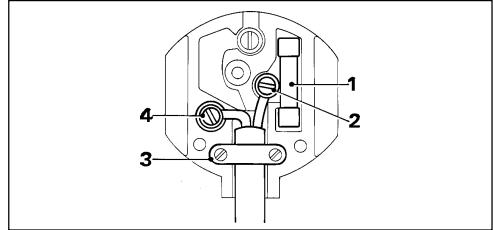
Your DeWALT charger is double insulated in accordance with EN 60335.

Mains plug replacement (U.K. & Ireland only)

- Should your mains plug need replacing and you are competent to do this, proceed as instructed below. If you are in doubt, contact an authorized DeWALT repair agent or a qualified electrician.
- Disconnect the plug from the supply.
- Cut off the plug and dispose of it safely; a plug with bared copper conductors is dangerous if engaged in a live socket outlet.
- Only fit 13 Amperes BS1363A approved plugs fitted with the correctly rated fuse (1).
- The cable wire colours, or a letter, will be marked at the connection points of most good quality plugs.

Attach the wires to their respective points in the plug (see below). Brown is for Live (L) (2) and Blue is for Neutral (N) (4).

- Before replacing the top cover of the mains plug ensure that the cable restraint (3) is holding the outer sheath of the cable firmly and that the two leads are correctly fixed at the terminal screws.



Never use a light socket. Never connect the live (L) or neutral (N) wires to the earth pin marked E or \perp .

Using an extension cable

An extension cord should not be used unless absolutely necessary. Use an approved extension cable suitable for the power input of your charger (see technical data). The minimum conductor size is 1 mm²; the maximum length is 30 m.

Assembly and adjustment



- Prior to assembly and adjustment, always remove the battery pack.
- Always switch off the tool before inserting or removing the battery pack.
- Before using the tool, make sure the battery pack is properly seated.



Use only DeWALT battery packs and chargers.

Battery pack (fig. A & B)

Charging the battery pack (fig. A)

Always check the mains prior to charging the battery pack. If the mains is functioning but the battery pack does not charge, take your charger to an authorized DeWALT repair agent. Whilst charging, the charger and the battery pack may become warm to touch. This is a normal condition and does not indicate a problem.



Do not charge the battery pack at ambient temperatures $< 4\text{ }^{\circ}\text{C}$ or $> 40\text{ }^{\circ}\text{C}$. Recommended charging temperature: approx. $24\text{ }^{\circ}\text{C}$.

- To charge the battery pack (9), insert it into the charger (10) as shown and plug in the charger. Be sure that the battery pack is fully seated in the charger. The red charging indicator (11) will blink. After approx. 1 hour, it will stop blinking and remain on. The battery pack is now fully charged.
- The red charging indicator flashes rapidly to indicate a charging problem. Reinsert the battery pack or try a new one. If the new pack also refuses to charge, have your charger tested by an authorised DeWALT repair agent.

Automatic refresh



The automatic refresh mode will equalize or balance the individual cells in the battery pack at its peak capacity. Battery packs should be refreshed overnight after every 10th charge/discharge cycle or whenever the pack no longer delivers the same amount of work.

- To refresh your battery pack, place the battery in the charger as usual. The red light will blink continuously indicating that the charge cycle has started.
- When the 1-hour charge cycle has completed, the light will stay on continuously and will no longer blink. The pack is fully charged and can be used at this time.
- If the pack is left in the charger after the initial 1-hour charge, the charger will automatically initiate the refresh mode. This mode will continue up to 8 hours, but the battery pack can be removed at any time during the refresh mode.

Inserting and removing the battery pack (fig. A)

- Insert the battery pack into the corresponding slot in the tool until it clicks in place. You may need to use some force to fully engage the spring-loaded mechanism.
- To remove the battery pack, press the two release buttons (8) simultaneously.

The spring-loaded mechanism will push the battery pack off the tool.

We recommend to insert the battery pack into the charger directly after removing it from the tool.

Battery cap (fig. B)

A protective cap is supplied to cover the contacts of a detached battery pack. Without the protective cap in place, loose metal objects could short circuit the contacts, causing a fire hazard and damaging the battery pack.

- Take off the protective cap (12) before placing the battery pack (9) in the charger or tool.
- Place the protective cap over the contacts immediately after removing the battery pack from the charger or tool.



Make sure the protective cap is in place before storing or carrying a detached battery pack.

AIR COOLED

The charger is equipped with an internal fan for rapid cooling of battery packs. The fan will be automatically switched on when required. The fan will also be switched on periodically when there is no battery in the charger in order to blow dust from the fan vents.



Always wear safety glasses when plugging in the charger.

Hot/Cold Pack Delay

When the charger detects a battery that is too hot or too cold, it automatically starts a Hot/Cold Pack Delay, suspending charging until the battery has reached an appropriate temperature. The charger then automatically switches to the pack charging mode. This feature ensures maximum battery life. The red indicator blinks long, then short while in the Hot/Cold Pack Delay mode.

DW004 - Selecting the operating mode (fig. C)

This tool can be used in two operating modes:



Rotary drilling:
for screwdriving and for drilling into steel, wood and plastics



Hammer drilling:
for concrete and masonry drilling

- Select the required operating mode by rotating the mode selector (3) towards the symbol on the gear housing.
- For screwdriving, refer to section «Instructions for use».

DW005 - Selecting the operating mode (fig. C)

This tool can be used in three operating modes:



Rotary drilling:
for screwdriving and for drilling into steel,
wood and plastics



Hammer drilling:
for concrete and masonry drilling



Hammering only with spindle lock:
for light chipping, chiselling and
demolition applications

- Select the required operating mode by rotating the mode selector (3) towards the symbol on the gear housing.
- For screwdriving, refer to section «Instructions for use».

Inserting and removing SDS-plus accessories (fig. D)

Your rotary hammer drill uses SDS-plus accessories (refer to the inset in fig. C for a cross-section of an SDS-plus bit shank).

- Clean and grease the bit shank.
- Insert the bit shank into the tool holder (7).
- Push the bit down and turn it slightly until it fits into the slots.
- Pull on the bit to check if it is properly locked. The hammering function requires the bit to be able to move axially several centimetres when locked in the tool holder.
- To remove a bit pull back the tool holder locking sleeve (13) and pull out the bit.

Fitting the side handle (fig. E)

The side handle (4) can be fitted to suit both RH- and LH-users.



Always use the tool with the side handle properly assembled.

- Loosen the side handle.
- For RH-users, slide the side handle clamp over the collar behind the tool holder, handle at the left.
- For LH-users, slide the side handle clamp over the collar behind the tool holder, handle at the right.
- Rotate the side handle to the desired position and tighten the handle.

Setting the drilling depth (fig. F)

- Insert the required drill bit.
- Slacken the side handle (4).
- Fit the depth adjustment rod (5) through the hole in the side handle clamp.
- Adjust the drilling depth as shown.
- Tighten the side handle.

Forward/reverse slider (fig. G)

- Push the forward/reverse slider (2) to the LH-side for forward (RH) rotation.
- Push the forward/reverse slider (2) to the RH-side for reverse (LH) rotation.
- Move the forward/reverse slider (2) to the central position to lock the switch when changing accessories, inserting the battery pack or when storing or transporting the tool.



Always wait until the motor has come to a complete standstill before changing the direction of rotation.

Replacing the dust cover (fig. D)

The dust cover (6) prevents dust ingress into the mechanism. Replace a worn dust cover immediately.

- Pull back the tool holder locking sleeve (13) and pull the dust cover (6) off.
- Fit the new dust cover.
- Release the tool holder locking sleeve.

Instructions for use



- Always observe the safety instructions and applicable regulations.
- Be aware of the location of pipework and wiring.

- Apply only a gentle pressure to the tool.
- Do not drill or drive too deep to prevent damage to the dust cover.

Switching on and off (fig. A)

- To run the tool, press the variable speed switch (1). The pressure exerted on the variable speed switch determines the tool speed.
- To stop the tool, release the switch.

Hammer drilling (fig. A)

- Select the hammer drilling mode.
- Insert the appropriate SDS-plus bit. For best results use high quality carbide-tipped bits.
- Mark the spot where the hole is to be drilled.
- Press the tool against the workpiece.
- Switch the tool on by pressing the variable speed switch (1). The hammer mechanism should run smoothly and the tool should not bounce. If necessary, increase the pressure on the switch.

Rotary drilling (fig. A)

- Select the rotary drilling mode.
- Proceed as described for hammer drilling. Special SDS-plus adaptors with threaded sections are available for use with standard 10 or 13 mm chucks to enable straight shank bits to be used.



Never use standard chucks in the hammer drilling mode.

Chipping and chiselling (fig. A)

- Select the hammering only mode.
- Insert an SDS-plus® chisel and check if it is properly locked.
- Adjust the side handle (4) as required.
- Proceed as described for hammer drilling.

It may be necessary to briefly run the motor after having changed from chiselling to rotary modes in order to align the gears.

Screwdriving (fig. A)

- Select the rotary drilling mode.
- Select the direction of rotation.
- Insert the special SDS-plus screwdriving adaptor for use with hexagonal screwdriver bits.
- Insert the appropriate screwdriver bit into the adaptor. When driving slotted head screws always use bits with a finder sleeve.

- Gently press the variable speed switch (1) to prevent damage to the screw head.
- When the screw is flush with the workpiece, release the variable speed switch to prevent the screw head from penetrating into the workpiece.



- Do not use this tool to mix or pump easily combustible or explosive fluids (benzine, alcohol, etc.).
- Do not mix or stir inflammable liquids labelled accordingly.

Various types of SDS-plus drill bits and adaptors are available as an option. Consult your dealer for further information on the appropriate DeWALT accessories.

Maintenance

Your DeWALT Power Tool has been designed to operate over a long period of time with a minimum of maintenance. Continuous satisfactory operation depends upon proper tool care and regular cleaning.

- The rotary hammer drill is not user-serviceable. Take the tool to an authorized DeWALT repair agent. This tool should be serviced at regular intervals or when showing a noticeable change in performance.



Lubrication

Your power tool requires no additional lubrication.



Always apply a small amount of grease to the shank of the SDS-plus bit before inserting it into the tool holder.



Cleaning

- Unplug the charger before cleaning the housing with a soft cloth.
- Remove the battery pack before cleaning your Power Tool.
- Keep the ventilation slots clear and regularly clean the housing with a soft cloth.

Environment



Rechargeable battery pack

This long life battery pack must be recharged when it fails to produce sufficient power on jobs which were easily done before. At the end of its technical life, discard it with due care for our environment:

- Run the battery pack down completely, then remove it from the tool.
- NiCd and NiMH cells are recyclable. Take them to your dealer or a local recycling station. The collected battery packs will be recycled or disposed of properly.



Unwanted tools

Take your tool to an authorised DeWALT repair agent where it will be disposed of in an environmentally safe way.

GUARANTEE

• 30 DAY NO RISK SATISFACTION GUARANTEE •

If you are not completely satisfied with the performance of your DeWALT tool, simply return it within 30 days, complete as purchased, to the point of purchase, for a full refund or exchange. Proof of purchase must be produced.

• ONE YEAR FREE SERVICE CONTRACT •

If you need maintenance or service for your DeWALT tool, in the 12 months following purchase, it will be undertaken free of charge at an authorized DeWALT repair agent. Proof of purchase must be produced. Includes labour and spare parts for Power Tools. Excludes accessories.

• ONE YEAR FULL WARRANTY •

If your DeWALT product becomes defective due to faulty materials or workmanship within 12 months from the date of purchase, we guarantee to replace all defective parts free of charge or, at our discretion, replace the unit free of charge provided that:

- The product has not been misused.
- Repairs have not been attempted by unauthorized persons.
- Proof of purchase date is produced.

This guarantee is offered as an extra benefit and is additional to consumers statutory rights.

For the location of your nearest authorized DeWALT repair agent, please use the appropriate telephone number on the back of this manual. Alternatively, a list of authorized DeWALT repair agents and full details on our after-sales service are available on the Internet at www.2helpU.com.

MARTILLO PERFORADOR SIN CABLE

DW004K/DW004K2/DW004K2C/DW004K2H/ DW005KH/DW005K2C/DW005K2H

¡Enhorabuena!

Usted ha optado por una herramienta eléctrica DeWALT. Muchos años de experiencia y una gran asiduidad en el desarrollo y la innovación de sus productos han convertido DeWALT en un socio muy fiable para el usuario profesional.

Características técnicas

		DW004	DW005
Voltaje	V	24	24
Velocidad en vacío	min ⁻¹	0 - 1.100	0 - 1.100
Velocidad en carga	min ⁻¹	0 - 800	0 - 800
Energía del impacto	J	2,0	2,0

Capacidad de perforación en acero/madera/hormigón	mm	13/30/20	13/30/20
Cincelar		no	si
Portabrocas		SDS-plus	SDS-plus
Diámetro del cuello	mm	43	43
Peso (sin batería)	kg	2,8	2,8

Batería	DE0240	DE0241
Tipo de batería	NiCd	NiMH
Voltaje	V	24
Capacidad	Ah	2,0
Peso	kg	1,4

Cargador	D0246
Tipo de batería	NiCd/NiMH
Tensión de la red	V _{AC}
Tiempo de carga (próx.)	min
Peso	kg

Fusibles	
Herramientas 230 V:	10 A

En el presente manual figuran los pictogramas siguientes:



Indica peligro de lesiones, de accidentes mortales o de averías en la herramienta en caso de no respeto de las instrucciones en este manual.



Indica tensión eléctrica.

Declaración CE de conformidad



DW004K/DW004K2/DW004K2C/DW004K2H/
DW005KH/DW005K2C/DW005K2H

DeWALT certifica que estas herramientas eléctricas han sido construidas de acuerdo a las normas siguientes: 98/37/CEE, 89/336/CEE, 73/23/CEE, EN 50144, EN 55014-2, EN 55014, EN 50260, EN 60335, EN 61000-3-2 & EN 61000-3-3.

Para información más detallada, contacte a DeWALT, véase abajo o consulte el dorso de este manual.

		DW004	DW005
L _{pA} (presión acústica)	dB(A)*	89	89
L _{WA} (potencia acústica)	dB(A)	102	102
Valor cuadrático medio ponderado en frecuencia de la aceleración	m/s ²	8,5	8,5

* al oído del usuario



Tome medidas adecuadas para la protección de los oídos.

Director Engineering and Product Development
Horst Großmann

DeWALT, Richard-Klinger-Straße 40,
D-65510, Idstein, Alemania

Instrucciones de seguridad

Al utilizar herramientas eléctricas, observe las reglas de seguridad en vigor en su país, a fin de reducir el riesgo de descarga eléctrica, de lesiones y de incendio. Lea las instrucciones de seguridad siguientes antes de utilizar este producto.

¡Conserve bien estas instrucciones de seguridad!

Generalidades

1 Mantenga limpia el área de trabajo

Un área o un banco de trabajo en desorden aumentan el riesgo de accidentes.

2 Tenga en cuenta el entorno del área de trabajo

No exponga las herramientas eléctricas a la humedad. Procure que el área de trabajo esté bien iluminada. No utilice herramientas eléctricas en la proximidad de líquidos o gases inflamables.

3 Protéjase contra las descargas eléctricas

Evite el contacto del cuerpo con las superficies conectadas a tierra (p. ej. tuberías, radiadores, cocinas eléctricas y refrigeradores).

Para aplicaciones de uso extremas (por ej. humedad elevada formación de polvo metálico, etc.), se puede aumentar la seguridad eléctrica a través de intercalar un transformador de separación o un interruptor de protección de corriente de defecto (FI).

4 ¡Mantenga alejados a los niños!

No permita que otras personas toquen la herramienta o el cable de prolongación. En caso de uso por menores de 16 años, se requiere supervisión.

5 Guarde las herramientas que no utiliza

Las herramientas eléctricas que no se utilizan, deben estar guardadas en un lugar seco, cerrado y fuera del alcance de los niños.

6 Vista ropa de trabajo apropiada

No lleve vestidos anchos ni joyas. Estos podrían ser atrapados por piezas en movimiento. Para trabajos al exterior, se recomienda llevar guantes de goma y calzado de suela antideslizante. Si tiene el pelo largo, téngalo recogido y cubierto.

7 Lleve gafas de protección

Utilice también una mascarilla si el trabajo ejecutado produce polvo u otras partículas volantes.

8 Respete el nivel máximo de la presión acústica

Lleve puesta siempre la protección auditiva.

9 Sujete bien la pieza de trabajo

Utilice abrazaderas o un torno para sujetar la pieza de trabajo. Es más seguro que sujetarla con la mano y le permite utilizar ambas manos para manejar la herramienta.

10 No alargue demasiado su radio de acción

Mantenga un apoyo firme sobre el suelo y conserve el equilibrio en todo momento.

11 Esté siempre alerta

Mire lo que está haciendo. Use el sentido común. No maneje la herramienta cuando está cansado.

12 Retire las llaves de maniobra

Antes de poner la herramienta en marcha, asegúrese de que las llaves y utensilios de reglaje hayan sido retirados.

13 Utilice la herramienta adecuada

En este manual, se indica para qué uso está destinada la herramienta. No utilice herramientas o dispositivos acoplables de potencia demasiado débil para ejecutar trabajos pesados.

La herramienta funcionará mejor y con mayor seguridad al ser utilizada de acuerdo con sus características técnicas.

¡ATENCIÓN! El uso de accesorios o acoplamientos, o el uso de la herramienta misma distintos de los recomendados en este manual de instrucciones, puede dar lugar a lesiones de personas.

14 Mantenga las herramientas asiduamente

Mantenga sus herramientas afiladas y limpias para trabajar mejor y más seguro. Siga las instrucciones para el mantenimiento y la sustitución de accesorios. Verifique los cables de las herramientas con regularidad y, en caso de avería, llévelos a un Centro de Servicio DEWALT para que sean reparados. Inspeccione los cables de prolongación periódicamente y sustitúyalos cuando presenten defectos. Mantenga todos los mandos secos, limpios y libres de aceite y grasa.

15 Compruebe que no haya partes averiadas

Antes de utilizar la herramienta, compruebe que no haya averías, a fin de asegurar que funcionará correctamente y sin problemas. Compruebe que no haya desalineamiento o enganchamiento de piezas en movimiento, ni roturas de piezas, ni accesorios mal montados, ni cualquier otro defecto que pudiera perjudicar al buen funcionamiento de la herramienta. Haga reparar o sustituir los dispositivos de seguridad u otros componentes defectuosos según las instrucciones.

No utilice la herramienta cuando el interruptor esté defectuoso. Haga sustituir el interruptor en un Centro de Servicio DEWALT.

16 Extraiga la batería

Extraiga la batería cuando no la esté utilizando, antes de las operaciones de mantenimiento y cuando cambie algún accesorio.

17 Haga reparar su herramienta en un Centro de Servicio DEWALT

Esta herramienta eléctrica cumple con las reglas de seguridad en vigor. Para evitar situaciones peligrosas, la reparación de herramientas eléctricas debe ser efectuada únicamente por un técnico competente.

Normas de seguridad adicionales para baterías y cargadores



¡Peligro de incendio! Evite que el metal cortocircuite los contactos del paquete de baterías desmontable. No guarde o transporte el paquete de baterías sin su tapa protectora colocada sobre los contactos.

- El líquido una solución de un 25-30% de hidróxido de potasio, puede resultar nocivo. En caso de que entre en contacto con la piel, lávese inmediatamente con agua. Neutralícelo con un ácido suave como zumo de limón o vinagre. En caso de que entre en contacto con los ojos, láveselos con agua limpia abundante durante al menos 10 minutos. Consulte a un médico.
- No intente nunca abrir una batería.
- Usar sólo cargadores con placa "NiMH" o "NiMH + NiCd" para baterías DEWALT NiMH.
- No exponga el cargador a ambientes húmedos o mojados.
- No intente cargar baterías húmedas.

Placas en el cargador y en la batería

Las placas en el cargador y en la batería enseñan los pictogramas siguientes:



..... Cargando



Cargado



..... Problema de carga



Carga baterías NiMH y NiCd



No unirlos con objetos conductores



No cargar baterías en mal estado, cambiarlas inmediatamente



Antes de usar, leer el manual de instrucciones



No exponer a la lluvia



Si el cordón estuviera en mal estado, cambiarlo inmediatamente



Cargar sólo entre 4 °C y 40 °C



Para el tiempo de carga véanse las características técnicas



Llevar siempre gafas de seguridad al enchufar el cargador.

Verificación del contenido del embalaje

El paquete contiene:

- 1 Martillo perforador sin cable
- 1 Empuñadura lateral
- 1 Varilla de ajuste de profundidad
- 1 Cargador
- 1 Batería (con tapa protectora) (DW004K/DW005KH)
- 2 Baterías (con tapa protectora) (DW004K2/DW004K2C/DW005K2C/DW004K2H/DW005K2H)
- 1 Caja de transporte
- 1 Portabrocas sin llave + adaptador portaherramientas (DW004K2C/DW005K2C/DW005K2H)
- 1 Manual de instrucciones
- 1 Dibujo despiezado

- Compruebe si la herramienta, piezas o accesorios han sufrido algún daño durante el transporte.
- Tómese el tiempo necesario para leer y comprender este manual antes de utilizar la herramienta.

Descripción (fig. A)

El martillo perforador sin cable DW004 fue concebido para las tareas de perforación profesional, como martillo percutor y como destornillador.

El martillo perforador sin cable DW005 fue concebido para las tareas de perforación profesional, como martillo percutor, como destornillador y para cincelado ligero.

- 1 Conmutador de velocidad variable
- 2 Guía de deslizamiento de avance/retroceso
- 3 Selector de modo
- 4 Empuñadura lateral
- 5 Varilla de ajuste de profundidad
- 6 Guardapolvo
- 7 Portabrocas
- 8 Pulsadores de arranque
- 9 Batería

Cargador

Su cargador DE0246 admite baterías DeWALT 24 V NiCd y NiMH.

- 9 Batería
- 10 Cargador
- 11 Indicador de carga

Embrague de sobrecarga

Cuando se atasca una barrena de perforación, se interrumpe la rotación del portabrocas. Sostenga la herramienta con ambas manos y afirmese sobre los pies para contrarrestar las fuerzas resultantes.

Mecanismo de frenado

Cuando se desconecta el interruptor de velocidad variable, el portabrocas deja de girar instantáneamente.

Seguridad eléctrica

El cargador ha sido diseñado para un solo voltaje. Compruebe siempre que el voltaje de la red corresponde al valor indicado en la placa de características.



Su cargador DeWALT tiene doble aislamiento, conforme a la norma EN 60335; por consiguiente, no se requiere conexión a tierra.

Sustitución de cable o enchufe

Al sustituir el cable o el enchufe hágalo con sumo cuidado: un enchufe con conectores de cobre desprotegidos es peligroso si se conecta a una toma de corriente activa.

Utilización de un cable de prolongación

En caso de que sea necesario utilizar un cable de prolongación, deberá ser un cable de prolongación aprobado, adecuado para la potencia de esta herramienta (véanse las características técnicas). La sección mínima de conductor es de 1 mm². Si utiliza un carrete de cable, desenrolle siempre el cable completamente.

Montaje y ajustes



- Antes de realizar el montaje y los ajustes, extraiga siempre la batería.
- Apague siempre la herramienta antes de insertar o retirar la batería.
- Antes de utilizar la herramienta, cerciórese de que la batería está bien colocada.



Usar sólo baterías y cargadores de DeWALT.

Batería (fig. A & B)

Carga de la batería (fig. A)

Compruebe siempre la corriente eléctrica antes de cargar la batería. Si ésta está en funcionamiento, pero la batería no se carga, lleve el cargador a un concesionario autorizado de reparaciones DeWALT. Es posible que el cargador y la batería se calienten durante la carga; esto es normal y no significa que exista ningún problema.



No cargue la batería a temperaturas ambiente inferiores a 4 °C o superiores a 40 °C. Temperatura de carga recomendada: aprox. 24 °C.

- Para cargar la batería (9), introdúzcala en el cargador (10) según se indica y enchufe este último. Asegúrese de que la batería esté bien colocada en el cargador. El indicador de carga rojo (11) parpadeará.

Después de una hora aproximadamente, dejará de parpadear y permanecerá encendido. En ese momento la batería está totalmente cargada.

- Si existen problemas de carga, el indicador de carga rojo parpadea rápidamente. Vuelva a insertar la batería o pruebe con una nueva. Si tampoco es posible cargar ésta última, haga revisar el cargador por un Centro de Servicio DEWALT.

Puesta a punto automática



El modo de puesta a punto automática ecualizará o equilibrará las pilas individuales de la batería a su capacidad óptima. Las baterías deben ponerse a punto durante la noche después de cada 10 ciclos de carga/descarga o siempre que se observe una disminución del rendimiento.

- Para poner a punto la batería, colóquela en el cargador del modo habitual. El piloto rojo parpadeará continuamente indicando que el ciclo de carga ha comenzado.
- Una vez completado el ciclo de carga de 1 hora, el piloto dejará de parpadear y permanecerá encendido. La batería ya estará completamente cargada y podrá comenzar a utilizarla.
- Si se deja la batería en el cargador después de la carga inicial de 1 hora, el cargador iniciará automáticamente el modo de puesta a punto. Este modo continuará hasta 8 horas, pero la batería puede retirarse en cualquier momento durante el modo de puesta a punto.

Inserción y extracción de la batería (fig. A)

- Inserte la batería en la ranura correspondiente de la herramienta hasta que encaje en su lugar. Deberá presionarla con fuerza para que ajuste en el mecanismo de resorte.
- Para extraer la batería, apriete los dos pulsadores de desconexión (8) simultáneamente. El mecanismo de resorte la expulsará de su alojamiento en la herramienta.

Recomendamos insertar la batería directamente en el cargador después de sacarla de la herramienta.

Tapa de batería (fig. B)

Se suministra una tapa protectora que cubre los contactos del paquete de baterías desmontable.

Si la tapa protectora no está en su sitio, los objetos metálicos sueltos pueden poner en corto los contactos, produciendo riesgo de incendio y estropeando el paquete de baterías.

- Retire la tapa protectora (12) antes de colocar el paquete de baterías (9) en el cargador de la herramienta.
- Coloque la tapa protectora sobre los contactos inmediatamente después de haber retirado el paquete de baterías del cargador de la herramienta.



Asegúrese de que la tapa protectora está en su sitio antes de guardar o transportar un paquete de baterías desmontable.

AIR COOLED

Este cargador está equipado con un ventilador interno para la rápida refrigeración de baterías. El ventilador se conecta automáticamente cuando es necesario. También se conecta periódicamente cuando no hay batería en el cargador con el fin de soplar el polvo de las rendijas de ventilación del ventilador.



Llevar siempre gafas de seguridad al enchufar el cargador.

Retardo de carga

Cuando el cargador detecta una batería que está caliente/fría, se pone en funcionamiento de forma inmediata un retardo de carga que suspende la carga hasta que la batería ha una temperatura adecuada. Después el cargador pasa de forma automática al modo de carga. Esta característica asegura una vida útil de la batería máxima. El indicador parpadea durante un intervalo de tiempo largo y después durante un intervalo corto mientras se halla en el modo de retardo de carga.

DW004 - Seleccionar el modo de operación (fig. C)

Las herramientas pueden usarse en dos modos operativos:



Taladrado rotativo:
atornillar, taladrar en el acero, madera y materias plásticas



Taladrado con percusión:
para taladrar hormigón y ladrillos

- Seleccione el modo de funcionamiento necesario haciendo girar el selector de modo (3) en el sentido del símbolo de la caja de engranajes.
- Si necesita atornillar, consulte el apartado «Instrucciones de funcionamiento».

DW005 - Seleccionar el modo de operación (fig. C)

Las herramientas pueden usarse en tres modos operativos:



Taladrado rotativo: atornillar, taladrar en el acero, madera y materias plásticas



Taladrado con percusión:
para taladrar hormigón y ladrillos



Martilleo sólo con bloqueador de husillo:
para cincelado ligero

- Seleccione el modo de funcionamiento necesario haciendo girar el selector de modo (3) en el sentido del símbolo de la caja de engranajes.
- Si necesita atornillar, consulte el apartado «Instrucciones de funcionamiento».

Insertar y desmontar los accesorios SDS-plus (fig. D)

Estos modelos usan las brocas y los cinceles de SDS-plus (véase la inserción en la fig. C para un corte transversal de una cola de broca SDS-plus).

- Limpie y engrase el vástago de la punta.
- Inserte el vástago de la punta en el portaherramientas (7).
- Empuje la punta hacia adentro y hágala girar levemente hasta que encaje en las cavidades.
- Tire de la broca para verificar si está bien sujeta.
- Para desmontar una broca, desbloquee el portaherramientas (13) como descrito anteriormente.

Instalación de la empuñadura lateral (fig. E)

La empuñadura lateral (4) puede instalarse de modo que sirva tanto a usuarios diestros como zurdos.



Use siempre la herramienta con la empuñadura lateral correctamente montada.

- Afloje la empuñadura lateral.
- Para usuarios diestros, deslice el sujetador de la empuñadura lateral sobre el collarín situado detrás del portaherramientas, con la empuñadura a la izquierda.
- Para usuarios zurdos, deslice el sujetador de la empuñadura lateral sobre el collarín situado detrás del portaherramientas, con la empuñadura a la derecha.
- Haga girar la empuñadura lateral hasta la posición que desee y ajústela.

Ajuste de la profundidad de perforación (fig. F)

- Inserte la broca apropiada en el portaherramientas.
- Afloje la empuñadura lateral (4).
- Inserte el tope de profundidad (5) en el orificio del sujetador de la empuñadura lateral.
- Ajuste la profundidad de taladrado de la manera indicada.
- Apriete la empuñadura lateral.

Guía de deslizamiento de avance/retroceso (fig. G)

- Empuje el deslizador avance/retroceso (2) hasta el punto LH para la rotación hacia adelante (RH).
- Empuje el deslizador avance/retroceso (2) hasta el punto RH para la rotación hacia atrás (LH).
- Empuje el deslizador avance/retroceso (2) hasta el centro para bloquear el interruptor cuando esté cambiando accesorios, insertando la batería o cuando guarde o transporte la herramienta.



Espere siempre hasta que el motor esté completamente parado antes de cambiar el sentido de rotación.

Sustitución del guardapolvos (fig. D)

El guardapolvos (6) impide la entrada de polvo en el mecanismo. Los guardapolvos desgastados deben sustituirse de inmediato.

- Deslice hacia atrás el manguito del portaherramientas (13) y extraiga el guardapolvos (6).
- Instale el nuevo guardapolvos.
- Suelte el manguito del portaherramientas.

Instrucciones para el uso



- Respete siempre las instrucciones de seguridad y las normas de aplicación.

- Infórmese sobre la ubicación de tuberías y de cables eléctricos.
- Sólo se debe ejercer una ligera presión sobre la herramienta.
- No taladre ni introduzca la punta a demasiada profundidad para no dañar el guardapolvos.

Encendido y apagado (fig. A)

- Para encender, pulse el conmutador de velocidad variable (1). La presión determina la velocidad.
- Para parar la herramienta, suelte el conmutador.

Perforación de percusión (fig. A)

- Seleccione el modo de percusión.
- Introduzca la broca SDS-plus adecuada. Para obtener los mejores resultados, utilice herramientas con punta de carburo de alta calidad.
- Marque el punto a ser perforado.
- Presione la herramienta contra el material.
- Ponga la herramienta en marcha presionando el conmutador de velocidad variable (1). El mecanismo de percusión deberá marchar con suavidad, sin que la herramienta dé golpes. Si es necesario, aumente la presión sobre el conmutador.

Taladrado rotativo

- Seleccione el modo de perforación.
- Proceda de la manera descrita para el taladrado con percusión. Están disponibles adaptadores SDS-plus especiales con secciones roscadas para su uso con portabrocas de 10 o 13 mm que permitan la utilización de brocas de vástago recto.



No utilice nunca portabrocas estándar en el modo de taladrado con percusión.

Desbastado y burilado (fig. A)

- Seleccione el modo de percusión sólo con bloqueo por acanaladura.
- Inserte el cincel SDS-plus® y verifique si está bloqueado como es debido.
- Ajuste la empuñadura lateral (4).
- Proceda de la manera descrita para el taladrado con percusión.

En caso de que el interruptor selector se cambie de la posición de martillo a la de taladro, puede ser necesario dejar que el motor gire un poco de forma que las ruedas dentadas encajen bien las unas en las otras.

Atornillado y desatornillado (fig. A)

- Seleccione el modo de perforación.
- Seleccione la dirección de la rotación.
- Inserte el adaptador especial de atornillado SDS-plus para usar con brocas de atornillado hexagonales.
- Inserte la broca de atornillado apropiada en el adaptador. Cuando atornille o desatornille tornillos con cabeza ranurada use siempre brocas con mango buscador.
- Presione suavemente el conmutador de velocidad variable (1) para no dañar la cabeza del tornillo.
- Cuando el tornillo queda al ras con la pieza de trabajo, suelte el variador de velocidad para evitar que el tornillo penetre en la pieza.



- No utilice esta herramienta para mezclar o bombear líquidos combustibles o explosivos (bencina, alcohol, etc.).
- No mezclar o remover líquidos inflamables.

El usuario puede adquirir aparte diferentes tipos de brocas y adaptadores SDS-plus. Consulte a su distribuidor autorizado si desea más información sobre los accesorios DeWALT que le interesen.

Mantenimiento

Su herramienta eléctrica DeWALT ha sido diseñada para funcionar mucho tiempo con un mínimo de mantenimiento. El funcionamiento satisfactorio depende del buen cuidado de la herramienta y de una limpieza frecuente.

- El martillo perforador no puede ser reparado por el usuario. Confíe la herramienta al servicio técnico autorizado DeWALT que más le convenga. Esta herramienta debe ser sometida a una revisión a intervalos regulares o cuando disminuya visiblemente su rendimiento.



Lubricación

Su herramienta eléctrica no requiere lubricación adicional.



Aplique una pequeña cantidad de grasa en el vástago de la broca SDS-plus antes de insertarlo en el portaherramientas.



Limpieza

- Evite que se obturen las ranuras de ventilación y limpie el exterior con regularidad utilizando un paño suave.
- Desconecte el cargador antes de limpiar el cárter con un paño.
- Quite la batería antes de limpiar su herramienta.

Medio ambiente



Batería recargable

Esta batería de larga duración se debe recargar cuando no tenga la potencia suficiente en trabajos que realizaba fácilmente con anterioridad. Una vez terminada su vida técnica, elimínela sin dañar el medio ambiente:

- Agote la batería por completo y, a continuación, sáquela de la herramienta.
- Las células NiCd y NiMH son reciclables. Llévelas a su distribuidor o a un centro de reciclaje local. Las baterías recogidas se reciclarán o se desecharán adecuadamente.



Herramientas desechadas

Lleve la herramienta vieja a un Centro de Servicio DEWALT, donde será eliminada sin efectos perjudiciales para el medio ambiente.

GARANTÍA

• 30 DÍAS DE SATISFACCIÓN COMPLETA •

Si no queda totalmente satisfecho con su herramienta DEWALT, contacte con su Centro de Servicio DEWALT. Presente su reclamación, juntamente con la máquina completa, así como la factura de compra y le será presentada la mejor solución.

• UN AÑO DE SERVICIO GRATUITO •

Si necesita mantenimiento o servicio técnico para su herramienta DEWALT en los 12 meses siguientes a la compra, podrá obtenerlos gratuitamente en un Centro de Servicio DEWALT. Para ello es imprescindible presentar la prueba de compra. Incluye mano de obra y piezas para las Herramientas Eléctricas. No se incluye los accesorios.

• UN AÑO DE GARANTÍA •

Si su producto DEWALT presenta algún defecto debido a fallos de materiales o mano de obra en los 12 meses siguientes a la fecha de compra, le garantizamos la sustitución gratuita de todas las piezas defectuosas siempre y cuando:

- El producto no haya sido utilizado inadecuadamente.
- No se haya intentado su reparación por parte de una persona no autorizada.
- Se presente la prueba de compra.

Para la localización del Centro de Servicio DEWALT más cercano, consulte el dorso de este manual. Como alternativa, hay disponible en Internet una lista de Centros de Servicio DEWALT e información completa sobre nuestro servicio postventa en www.2helpU.com.

MARTEAU ELECTROPNEUMATIQUE SANS FIL

DW004K/DW004K2/DW004K2C/DW004K2H/ DW005KH/DW005K2C/DW005K2H

Félicitations!

Vous avez choisi un outil électrique DeWALT.
Depuis de nombreuses années, DeWALT produit des outils électriques adaptés aux exigences des utilisateurs professionnels.

Caractéristiques techniques

		DW004	DW005
Tension	V	24	24
Vitesse à vide	min ⁻¹	0 - 1.100	0 - 1.100
Vitesse en charge	min ⁻¹	0 - 800	0 - 800
Energie d'impact	J	2,0	2,0
Capacité de perçage			
acier/bois/béton	mm	13/30/20	13/30/20
Burinage		non	oui
Porte-outil		SDS-plus	SDS-plus
Diamètre du collet	mm	43	43
Poids (sans pack-batteries)	kg	2,8	2,8

		DE0240	DE0241
Pack-batteries		DE0240	DE0241
Type de batterie		NiCd	NiMH
Tension	V	24	24
Capacité	Ah	2,0	3,0
Poids	kg	1,4	1,4

		D0246
Chargeur		D0246
Type de batterie		NiCd/NiMH
Tension secteur	V _{AC}	230
Temps de charge (environ)	min	60/70
Poids	kg	0,6

Fusible:	
Outils 230 V	10 A

Les symboles suivants sont utilisés dans le présent manuel:



En cas de non-respect des instructions dans le présent manuel, il y a risque de blessure, danger de mort ou possibilité de dégradation de l'outil.



Dénote la présence de tension électrique.

Déclaration CE de conformité



DW004K/DW004K2/DW004K2C/DW004K2H/
DW005KH/DW005K2C/DW005K2H

DeWALT déclare que ces outils ont été mis au point en conformité avec les normes 98/37/CEE, 89/336/CEE, 73/23/CEE, EN 50144, EN 55014-2, EN 55014, EN 50260, EN 60335, EN 61000-3-2 & EN 61000-3-3.

Pour de plus amples informations, contacter DeWALT à l'adresse ci-dessous ou se reporter au dos de ce manuel.

		DW004	DW005
L _{PA} (pression acoustique)	dB(A)*	89	89
L _{WA} (puissance acoustique)	dB(A)	102	102
Valeur moyenne pondérée			
du carré de l'accélération	m/s ²	8,5	8,5

* à l'oreille de l'opérateur



Prendre les mesures nécessaires pour la protection de l'ouïe.

Directeur de développement produits
Horst Großmann

DeWALT, Richard-Klinger-Straße 40,
D-65510, Idstein, Allemagne

Instructions de sécurité

Afin de réduire le risque de décharge électrique, de blessure et d'incendie lors de l'utilisation d'outils électriques, observer les consignes de sécurité fondamentales en vigueur. Lire et observer les instructions avant d'utiliser l'outil. Conserver ces instructions de sécurité!

Généralités

1 Tenir votre aire de travail propre et bien rangée

Le désordre augmente les risques d'accident.

2 Tenir compte des conditions ambiantes

Ne pas exposer les outils électriques à l'humidité.

Veiller à ce que l'aire de travail soit bien éclairée.

Ne pas utiliser d'outils électriques en présence de liquides ou de gaz inflammables.

3 Attention aux décharges électriques

Eviter le contact corporel avec des éléments reliés à la terre, comme par exemple tuyaux, radiateurs, cuisinières électriques et réfrigérateurs.

Sous des conditions de travail extrêmes (par exemple: humidité élevée, dépôt de poussières métalliques, etc.) la sécurité électrique peut être augmentée en insérant un transformateur d'isolation ou un disjoncteur différentiel (FI).

4 Tenir les enfants éloignés

Ne pas permettre que d'autres personnes touchent l'outil ou le câble de rallonge. La supervision est obligatoire pour les moins de 16 ans.

5 Ranger vos outils dans un endroit sûr

Ranger les outils non utilisés dans un endroit sec, fermé à clé et hors de la portée des enfants.

6 Porter des vêtements de travail appropriés

Ne pas porter de vêtements flottants ou de bijoux. Ils pourraient être happés par les pièces en mouvement. Lors de travaux à l'extérieur, il est recommandé de porter des gants en caoutchouc et des chaussures à semelle anti-dérapante. Le cas échéant, porter une garniture convenable retenant les cheveux longs.

7 Porter des lunettes de protection

Utiliser aussi un masque si le travail exécuté produit de la poussière ou des copeaux volants.

8 Attention au niveau de pression acoustique

Toujours porter une protection auditive.

9 Bien fixer la pièce à travailler

Pour plus de sécurité, fixer la pièce à travailler avec un dispositif de serrage ou un étau. Ainsi, vous aurez les deux mains libres pour manier l'outil.

10 Adopter une position confortable

Toujours tenir les deux pieds à terre et garder l'équilibre.

11 Faire preuve de vigilance

Observer votre travail. Faire preuve de bon sens. Ne pas employer l'outil en cas de fatigue.

12 Enlever les clés de réglage

Avant de mettre l'outil en marche, retirer les clés et outils de réglage.

13 Utiliser l'outil adéquat

Le domaine d'utilisation de l'outil est décrit dans le présent manuel. Ne pas utiliser d'outils ou d'accessoires de trop faible puissance pour exécuter des travaux lourds. Ne pas utiliser des outils à des fins et pour des travaux pour lesquels ils n'ont pas été conçus.

Attention! L'utilisation d'accessoires autres que ceux recommandés dans le présent manuel pourrait entraîner un risque de blessure. Utiliser l'outil conformément à sa destination.

14 Entretenir vos outils avec soin

Maintenir vos outils affûtés et propres afin de travailler mieux et plus sûrement. Observer les instructions d'entretien de changement d'accessoires. Vérifier régulièrement l'état du câble d'alimentation et, s'il est endommagé, le faire changer par votre Service agréé DeWALT. Vérifier périodiquement le câble de rallonge et le remplacer s'il est endommagé. Maintenir les poignées sèches et exemptes d'huile et de graisse.

15 Contrôler si votre outil est endommagé

Avant d'utiliser l'outil, vérifier qu'il n'est pas endommagé. Pour cela, contrôler l'alignement des pièces en mouvement et leur grippage éventuel.

Tous les composants doivent être montés correctement et remplir les conditions pour garantir le fonctionnement impeccable de l'outil. Faire réparer ou échanger tout dispositif de sécurité et toute pièce endommagée conformément aux instructions.

Ne pas utiliser l'outil quand l'interrupteur est défectueux. Faire remplacer l'interrupteur par un Service agréé DeWALT.

16 Enlever le pack-batteries

Enlever le pack-batteries lors de la non-utilisation, avant l'entretien et avant le changement d'accessoires.

17 Faire réparer votre outil par un Service agréé DEWALT

Cet outil est conforme aux consignes de sécurité en vigueur. La réparation des outils électriques est strictement réservée aux personnes qualifiées.

Directives de sécurité additionnelles pour batteries et chargeurs




Danger d'incendie ! Éviter de court-circuiter les contacts d'un pack de batterie non fixé avec du métal. Ne rangez pas et ne transportez pas le pack de batterie si le couvercle de protection n'est pas en place sur les contacts.

- Le liquide du pack-batteries, une solution d'hydroxyde de potassium à 25-30%, est toxique. En cas de contact avec la peau, rincer abondamment à l'eau. Neutraliser avec un acide doux tel que du citron ou du vinaigre. En cas de contact avec les yeux, rincer abondamment à l'eau durant au moins 10 minutes. Consulter un médecin.
- Ne jamais tenter d'ouvrir un pack-batteries pour quelque raison que ce soit.
- Utiliser seulement des chargeurs munis d'un symbole "NiMH" ou "NiMH + NiCd" pour charger un pack-batteries NiMH.
- Ne pas exposer le chargeur à l'humidité.
- Ne pas essayer de charger des packs de batterie mouillés.


Étiquettes figurant sur le chargeur et le pack-batteries

Outre les symboles utilisés dans le présent manuel, les étiquettes sur le chargeur et le pack-batteries comportent les symboles suivants:

 Pack-batteries en charge

 Pack-batteries chargé

 Problème de chargement

 NiMH
NiCd Charge des pack-batteries NiMH et NiCd



Ne pas introduire d'objet conducteur



Ne pas charger un pack-batteries endommagé



Lire le manuel d'abord



Ne pas exposer à l'eau



Remplacer immédiatement



Utiliser uniquement entre 4 °C et 40 °C



Voir les caractéristiques techniques pour le temps de charge



Portez des lunettes de protection quand vous branchez le chargeur.

Contenu de l'emballage

L'emballage contient:

- 1 Marteau électropneumatique sans fil
- 1 Poignée latérale
- 1 Butée de profondeur
- 1 Chargeur
- 1 Pack-batteries (avec couvercle de protection) (DW004K/DW005KH)
- 2 Packs-batteries (avec couvercle de protection) (DW004K2/DW004K2C/DW005K2C/DW004K2H/DW005K2H)
- 1 Coffret de transport
- 1 Mandrin autoserrant + adaptateur de mandrin (DW004K2C/DW005K2C/DW005K2H)
- 1 Manuel d'instructions
- 1 Dessin éclaté

- Vérifier si l'outil, les pièces ou les accessoires ne présentent pas de dommages dus au transport.
- Prendre le temps de lire et de comprendre à fond le présent manuel avant de mettre votre outil en marche.

Description (fig. A)

Votre marteau électropneumatique sans fil DW004 a été conçu pour les travaux professionnels de perçage, de perçage à percussion et de vissage.

Votre marteau électropneumatique sans fil DW005 a été conçu pour les travaux professionnels de perçage, de perçage à percussion et de vissage et pour de légers travaux de burinage, rainurage et démolition.

- 1 Interrupteur à variateur de vitesse
- 2 Sélecteur de rotation gauche/droite
- 3 Sélecteur de mode
- 4 Poignée latérale
- 5 Butée de profondeur
- 6 Capuchon protecteur
- 7 Porte-outil
- 8 Boutons de dégagement
- 9 Pack-batteries

Chargeur

Votre chargeur DE0246 accepte les packs-batteries DeWALT NiCd et NiMH 24 V.

- 9 Pack-batteries
- 10 Chargeur
- 11 Voyant de chargement

Embrayage de surcharge

En cas de blocage d'un foret, la transmission de l'arbre de foret s'interrompt. En raison des forces résultantes, tenez toujours l'outil avec les deux mains et prenez une posture ferme.

Mécanisme de freinage

Dès que l'on relâche l'interrupteur à variateur, l'arbre s'arrête instantanément de tourner.

Sécurité électrique

Le moteur électrique a été conçu pour une seule tension. Vérifier si la puissance du pack-batteries correspond à la tension indiquée sur la plaque d'identification. Contrôler que la tension du votre chargeur correspond à la tension secteur.



Ce chargeur à double isolation est conforme à la norme EN 60335; un branchement à la terre n'est donc pas nécessaire.

CH Toujours utiliser la fiche prescrite lors du remplacement du câble d'alimentation.

Type 11 pour la classe II
(Isolation double) -outils

Type 12 pour la classe I
(Conducteur de terre) - outils

CH En cas d'utilisation à l'extérieur, connecter les outils portatifs à un disjoncteur FI.

Remplacement du cordon secteur ou de la fiche

Après le remplacement du cordon secteur ou de la fiche, s'en débarrasser en songeant à la sécurité car il est dangereux de réutiliser un cordon secteur ou une fiche dont les conducteurs sont dénudés.

Câbles de rallonge

Ne pas utiliser de câble de rallonge sauf en cas de nécessité absolue. Utiliser un câble de rallonge homologué adapté pour la puissance absorbée de votre chargeur (voir les caractéristiques techniques). La section minimum du conducteur est de 1 mm² et la longueur maximum est de 30 m.

Assemblage et réglage



- Toujours enlever le pack-batteries avant de procéder à l'assemblage ou au réglage.
- Toujours mettre l'outil à l'arrêt avant d'introduire ou d'enlever le pack-batteries.
- Avant d'utiliser l'outil, assurez-vous que le pack-batteries est correctement mis en place.



Utiliser uniquement les pack-batteries et chargeurs DeWALT.

Pack-batteries (fig. A & B)

Chargement du pack-batteries (fig. A)

Toujours vérifier la tension secteur avant de procéder au chargement. Si la tension secteur est présente et que le chargeur ne fonctionne pas, envoyer votre chargeur à un Service agréé DeWALT. En cours de charge, le chargeur et le pack-batteries ont tendance à s'échauffer. Ceci est tout à fait normal et ne constitue pas un signe de défectuosité.



Ne pas charger le pack-batteries à des températures ambiantes $< 4\text{ °C}$ ou $> 40\text{ °C}$.
Température de charge recommandée: environ 24 °C .

- Pour charger le pack-batteries (9), l'introduire dans le chargeur (10) comme l'indique le dessin. Le pack-batteries doit être engagé à fond. Le voyant rouge (11) se met à clignoter. Au bout d'environ 1 heure, le clignotement s'arrête et le voyant s'allume en continu pour indiquer que le pack-batteries est entièrement chargé.
- Le voyant rouge clignote rapidement pour indiquer un problème de chargement. Réintroduisez le pack-batteries ou en essayer un autre. Si le problème persiste, faites tester votre pack-batteries par un service agréé DeWALT.

Mise au point automatique



Le mode de mise au point automatique vous permettra de compenser ou d'équilibrer les cellules individuelles du pack-batteries à sa puissance-crête. Les packs-batteries doivent être mis au point tous les 10ème cycles de charge/décharge ou lorsque le pack ne fournit plus la même quantité de travail.

- Pour mettre votre pack-batterie au point, placez la batterie sur le chargeur comme d'habitude. Le voyant rouge clignote en continu pour indiquer que le cycle de charge a démarré.
- Lorsque le cycle de charge d'1 heure est terminé, le voyant reste allumé et ne clignote plus. Le pack est totalement chargé et peut être utilisé à tout moment.
- Si le pack reste sur le chargeur au bout de la charge initiale d'1 heure, le chargeur démarre automatiquement le mode de mise au point. Ce mode continue pendant 8 heures, mais le pack-batterie peut être extrait à tout moment pendant le mode de mise au point.

Montage et démontage du pack-batteries (fig. A)

- Insérez le pack-batteries dans l'emplacement correspondant de l'outil jusqu'à ce qu'il se mette en place en émettant un déclic. Il vous faudra employer un peu de force pour enclencher complètement le mécanisme à ressort.

- Pour retirer le pack-batteries, appuyez simultanément sur les deux boutons de dégagement (8). Le mécanisme à ressort expulsera le pack-batteries de l'outil.

Il est recommandé d'insérer directement le pack batterie dans le chargeur après l'avoir retiré de l'outil.

Couvercle des batteries (fig. B)

Un couvercle permet de couvrir les contacts d'un pack de batteries non fixé. Si le couvercle n'est pas en place, un objet métallique pourrait provoquer un court-circuit dans les contacts, entraîner un risque d'incendie et endommager le pack de batteries.

- Enlevez le couvercle de protection (12) avant de mettre le pack de batteries en place (9) dans le chargeur ou l'outil.
- Placez le couvercle de protection sur les contacts immédiatement après avoir enlevé le pack de batterie du chargeur ou de l'outil.



Vérifiez que le couvercle de protection est bien en place avant de ranger ou de porter un pack de batterie non fixé.

AIR COOLED

Ce chargeur est équipé d'un ventilateur interne pour le refroidissement rapide de la batterie. Ce ventilateur s'allume automatiquement au besoin. Il s'allume aussi périodiquement lorsqu'il n'y a pas de batterie dans le chargeur ou pour nettoyer la poussière coincée dans les orifices du ventilateur.



Portez des lunettes de protection quand vous branchez le chargeur.

Chargement retardé

Lorsque le chargeur détecte un pack-batteries trop chaud ou trop froid, le chargement de la batterie est automatiquement retardé. Le chargeur retourne automatiquement au mode normal lorsque le pack-batteries a une température appropriée. Ceci garantit une durée de vie prolongée du pack-batteries. Le voyant rouge clignote à intervalles longs; en mode de chargement retardé, le voyant clignote rapidement.

DW004 - Sélection du mode de travail (fig. C)

Cet outil s'utilise en deux modes de travail:



Perçage sans percussion:
pour visser et percer dans l'acier, le bois
et les matières plastiques



Perçage à percussion:
pour béton et maçonnerie

- Choisir le mode désiré en tournant le sélecteur de mode (3) vers le symbole correspondant sur le boîtier.
- Pour visser, se reporter à la section «Mode d'emploi».

DW005 - Sélection du mode de travail (fig. C)

Cet outil s'utilise en trois modes de travail:



Perçage sans percussion:
pour visser et percer dans l'acier, le bois
et les matières plastiques



Perçage à percussion:
pour béton et maçonnerie



Percussion uniquement avec blocage du
mandrin:
pour légers travaux de burinage,
rainurage et démolition

- Choisir le mode désiré en tournant le sélecteur de mode (3) vers le symbole correspondant sur le boîtier.
- Pour visser, se reporter à la section «Mode d'emploi».

Montage et démontage des accessoires SDS-plus (fig. D)

Ces modèles utilisent des forets et des burins
SDS-plus (l'encart dans la fig. C représente la
section de la queue d'un accessoire SDS-plus).

- Graisser la queue du foret.
- Introduire la queue du foret dans le porte-outil (7).
- Appuyer sur le foret et le tourner légèrement jusqu'à ce qu'il s'engage dans les rainures.
- Tirer sur le foret pour vérifier son blocage. En mode de perçage avec percussion, le foret serré dans le porte-outil doit pouvoir rentrer et sortir de plusieurs centimètres.
- Pour démonter le foret, tirer vers l'arrière la bague de blocage du porte-outil (13) et enlever le foret.

Montage de la poignée latérale (fig. E)

La poignée latérale (4) peut être installée pour
droitiers et pour gauchers.



Toujours utiliser le marteau
électropneumatique avec la poignée
latérale en place.

- Pour droitiers, faire glisser le collier de serrage de la poignée latérale sur le collet derrière le mandrin, le manche à gauche.
- Pour gauchers, faire glisser le collier de serrage de la poignée latérale sur le collet derrière le mandrin, le manche à droite.
- Tourner la poignée latérale dans la position désirée et la serrer.

Réglage de la profondeur de perçage (fig. F)

- Introduire le foret dans le mandrin.
- Desserrer la poignée latérale (4).
- Introduire la butée de profondeur (5) dans l'oeillet prévu à cet effet dans le collier de serrage de la poignée latérale.
- Régler la profondeur de perçage comme l'indique le dessin.
- Serrer la poignée latérale.

Sélecteur de rotation gauche/droite (fig. G)

- Poussez le sélecteur de rotation gauche/droite (2) à gauche pour avoir une rotation à droite (RH).
- Poussez le sélecteur de rotation gauche/droite (2) à droite pour avoir une rotation à gauche (LH).
- Mettez le sélecteur de rotation gauche/droite (2) en position centrale pour bloquer l'interrupteur pendant que vous changez d'accessoires, lorsque vous insérez le pack-batteries ou pendant le rangement ou le transport de l'outil.



Attendre que le moteur soit
complètement arrêté avant de changer le
sens de rotation.

Remplacement du capuchon protecteur (fig. D)

Grâce au capuchon protecteur (6), la poussière ne peut pas pénétrer dans le mécanisme. Il convient de remplacer immédiatement le capuchon lorsqu'il est usé.

- Tirer vers l'arrière la bague de blocage du porte-outil (13) et retirer le capuchon protecteur (6).

- Remplacer le capuchon protecteur.
- Relâcher la bague de blocage du porte-outil.

Mode d'emploi



- Toujours respecter les consignes de sécurité et les règles en vigueur.
- Se renseigner sur l'emplacement des tuyauteries et des câblages.
- Appliquer une force modérée sur l'outil.
- En travaillant, éviter d'enfoncer le foret trop loin pour ne pas endommager le capuchon protecteur.

Mise en marche et arrêt (fig. A)

- Pour mettre l'outil en marche, appuyer sur l'interrupteur à variateur (1). La vitesse augmente avec la pression exercée sur l'interrupteur.
- Pour arrêter l'outil, relâcher l'interrupteur.

Perçage avec percussion (fig. A)

- Sélectionner le mode percussion.
- Introduire un foret SDS-plus adapté. Pour les meilleurs résultats, utiliser des forets carbure.
- Marquer l'endroit où le trou va être percé.
- Appuyer le foret sur l'endroit marqué.
- Enfoncer l'interrupteur à variateur (1).
Le mécanisme de percussion doit fonctionner de manière régulière sans rebondir. Si nécessaire, augmenter la pression exercée sur l'interrupteur.

Perçage sans percussion (fig. A)

- Sélectionner le mode de perçage sans percussion.
- Procéder comme pour le perçage avec percussion. Des adaptateurs SDS-plus avec une section fileté sont disponibles pour le montage de mandrins de 10 ou 13 mm afin de permettre l'utilisation de forets à queue cylindrique.



Ne jamais utiliser un mandrin standard en mode percussion.

Burinage et rainurage (fig. A)

- Mettre le sélecteur de mode sur percussion sans rotation.
- Introduire un burin SDS-plus® et vérifier son blocage.
- Ajuster la poignée latérale (4).
- Procéder comme pour le perçage avec percussion.

Après avoir passé du mode de burinage à un mode de rotation, il est parfois nécessaire de faire marcher le moteur un instant afin d'aligner les rouages.

Vissage (fig. A)

- Sélectionner le mode de perçage sans percussion.
- Sélectionnez le sens de rotation.
- Insérez l'adaptateur de vissage SDS-Plus spécial pour utiliser des embouts de vissage hexagonaux.
- Insérez l'embout de vissage approprié dans l'adaptateur. Pour vis à tête fendue, toujours utiliser des embouts à douille de centrage.
- Appuyez doucement sur l'interrupteur à variateur (1) pour éviter que la tête de vis soit endommagée.
- Lorsque la vis est à fleur de la pièce à travailler, relâchez l'interrupteur à variateur pour éviter que la tête de vis se noie dans la pièce à travailler.



- Ne pas utiliser cet outil pour mélanger ou pomper des liquides inflammables ou explosifs tels que l'essence, l'alcool, etc.
- Ne pas malaxer ou agiter des liquides inflammables marqués en conséquence.

Il existe en option différents types de forets et d'adaptateurs SDS-plus. Consultez votre revendeur pour de plus amples informations sur les accessoires DeWALT appropriés.

Entretien

Votre outil DeWALT a été conçu pour durer longtemps avec un minimum d'entretien. Son fonctionnement satisfaisant dépend en large mesure d'un entretien soigneux et régulier.

- Le marteau électropneumatique ne doit pas être réparé par l'utilisateur. Confiez votre outil à un réparateur DeWALT agréé. Il convient de faire réviser votre outil régulièrement ou s'il présente un changement sensible de performance.



Lubrification

Votre outil électrique ne nécessite aucune lubrification supplémentaire.



Appliquez un peu de graisse sur la queue du foret SDS-plus avant de l'insérer dans le porte-outil.



Nettoyage

- Débrancher le chargeur et nettoyer son boîtier avec un chiffon doux.
- Enlever le pack-batteries et nettoyer votre outil.
- Les fentes d'aération doivent toujours être dégagées. Nettoyer régulièrement le boîtier avec un chiffon doux.

Environnement



Packs-batteries rechargeables

Les packs-batteries doivent être rechargés dès qu'ils ne fournissent plus suffisamment d'énergie pour des travaux réalisés aisément auparavant.

Lorsque le pack-batteries ne se recharge plus correctement, il est à remplacer. Au moment de le jeter, penser à notre environnement:

- Décharger votre pack-batteries complètement en utilisant votre outil jusqu'à arrêt complet. Ensuite, enlever le pack-batteries.
- Les cellules NiCd/NiMH sont recyclables. Apporter vos packs-batteries à un Service agréé DEWALT ou à un centre de recyclage public où ils seront soit recyclés, soit détruits en respectant l'environnement.

GARANTIE

• 30 JOURS D'ENGAGEMENT SATISFACTION •

Si, pour quelque raison que ce soit, votre machine DEWALT ne vous donne pas entière satisfaction, il suffit de la retourner avec tous ses accessoires dans les 30 jours suivant son achat à votre distributeur, ou à un centre de service après-vente agréé pour un remboursement intégral ou un échange. Pour la Belgique ou le Luxembourg, retournez votre machine à DEWALT. Munissez-vous d'une preuve d'achat.

• 1 AN DE MAINTENANCE GRATUITE •

Au cas où votre machine DEWALT nécessiterait une révision ou des réparations dans les 12 mois suivant son achat, cette opération sera effectuée gratuitement dans un centre de service après-vente agréé sur présentation de la preuve d'achat. Ce service comprend pièces et main-d'oeuvre pour les machines, à l'exclusion des accessoires.

• 1 AN DE GARANTIE •

Au cas où votre machine DEWALT présenterait un défaut de fabrication dans les 12 premiers mois suivant son achat, nous garantissons le remplacement sans frais de toutes les pièces défectueuses ou de l'unité entière, et ce à notre discrétion, à condition que:

- la machine ait été utilisée correctement
- aucune personne non qualifiée n'ait tenté de réparer la machine
- la preuve d'achat portant la date d'acquisition soit fournie.

Pour obtenir l'adresse du distributeur DEWALT ou du centre de service après-vente agréé le plus proche, appeler le numéro dans la liste figurant au dos du manuel. Comme alternative, une liste de centres de service après-vente DEWALT agréés et des renseignements plus détaillés sur le service après-vente sont disponibles sur l'Internet (www.2helpU.com).

TASSELLATORE ELETTROPNEUMATICO A BATTERIA DW004K/DW004K2/DW004K2C/ DW004K2H/DW005KH/DW005K2C/DW005K2H

Congratulazioni!

Siete entrati in possesso di un elettrotensile DeWALT. Anni di esperienza, continui miglioramenti ed innovazioni tecnologiche fanno dei prodotti DeWALT uno degli strumenti più affidabili per l'utilizzatore professionale.

Dati tecnici

		DW004	DW005
Tensione	V	24	24
Velocità a vuoto	min ⁻¹	0 - 1.100	0 - 1.100
Velocità a carico	min ⁻¹	0 - 800	0 - 800
Forza di percussione	J	2,0	2,0

Max. capacità di foratura

acciaio/legno/calcestruzzo		13/30/20	13/30/20
Scheggiatura e scalpellatura		no	sì
Portapunte		SDS-plus	SDS-plus
Diametro collare	mm	43	43
Peso (senza batterie)	kg	2,8	2,8

Gruppo batterie		DE0240	DE0241
Tipo batterie		NiCd	NiMH
Tensione	V	24	24
Capacità	Ah	2,0	3,0
Peso	kg	1,4	1,4

Caricabatterie		DE0246
Tipo batterie		NiCd/NiMH
Tensione di rete	V _{AC}	230
Tempo di carica (circa)	min	60/70
Peso	kg	0,6

Fusibili:		
Modelli da 230 V		10 A

I seguenti simboli vengono usati nel presente manuale:



Indica rischio di infortunio, pericolo di morte o danno all'apparecchio qualora non ci si attenga alle istruzioni contenute nel presente manuale.



Indica la tensione elettrica.

Dichiarazione CE di conformità



DW004K/DW004K2/DW004K2C/DW004K2H/
DW005KH/DW005K2C/DW005K2H

DeWALT dichiara che gli elettrotensili sono stati costruiti in conformità alle norme: 98/37/CEE, 89/336/CEE, 73/23/CEE, EN 50144, EN 55014-2, EN 55014, EN 50260, EN 60335, EN 61000-3-2 & EN 61000-3-3.

Per ulteriori informazioni, contattare DeWALT nel indirizzo qui sotto o consultare il retro del presente manuale.

		DW004	DW005
L _{TIA} (rumorosità)	dB(A)*	89	89
L _{WA} (potenza sonora)	dB(A)	102	102
Valore medio quadratico ponderato dell'accelerazione	m/s ²	8,5	8,5

* all'orecchio dell'operatore



Prendere appropriate misure a protezione dell'udito.

Direttore ricerca e sviluppo
Horst Großmann

DeWALT, Richard-Klinger-Straße 40,
D-65510, Idstein, Germania

Norme generali di sicurezza

Durante l'utilizzo di utensili elettrici adottate sempre le elementari norme di sicurezza atte a ridurre i rischi d'incendio, scariche elettriche e ferimenti. Leggere attentamente le seguenti istruzioni prima di utilizzare il prodotto.

Custodire con cura le istruzioni!

Norme generali

1 Tenere pulita l'area di lavoro

Ambienti e banchi di lavoro in disordine possono essere causa d'incidenti.

2 Tener presenti le caratteristiche dell'ambiente di lavoro

Non esporre gli utensili elettrici all'umidità. Tenere ben illuminata l'area di lavoro. Non usare gli utensili elettrici in luoghi con atmosfera gassosa o infiammabile.

3 Proteggersi da scariche elettriche

Evitare il contatto con oggetti dotati di scarico a terra (per es. tubi, termosifoni, cucine e frigoriferi). Durante impieghi estremi (per es. alto livello di umidità, polvere metallica, ecc.) si può aumentare la sicurezza elettrica collegando in serie un trasformatore d'isolamento o un interruttore di sicurezza per correnti di guasto (FI).

4 Tenere i bambini lontani dall'area di lavoro

Non permettere che persone estranee tocchino l'utensile o il cavo di prolunga. Per i ragazzi di età inferiore ai 16 anni è richiesta la supervisione di un adulto.

5 Custodia dell'elettrostrumento dopo l'uso

Riporre gli Elettrostrumenti in luogo sicuro e ben asciutto, fuori dalla portata dei bambini.

6 Usare il vestiario appropriato

Evitare l'uso di abiti svolazzanti, catenine, ecc. in quanto potrebbero rimanere presi nelle parti mobili dell'utensile. Lavorando all'aperto indossare guanti di gomma e scarpe con soles antidisdrucchio. Raccogliere i capelli se si portano lunghi.

7 Usare occhiali protettivi

Usare inoltre una maschera antipolvere qualora si producano polvere o particelle volatili.

8 Rumorosità eccessiva

Fare sempre uso di sistemi di otoprotezione.

9 Bloccare il pezzo da lavorare

Usare pinze o morse per bloccare il pezzo da lavorare, ciò aumenta la sicurezza e consente di mantenere entrambe le mani libere per operare meglio.

10 Non sbilanciarsi

Mantenere sempre un buon equilibrio evitando posizioni malsicure.

11 Stare sempre attenti

Prestare attenzione a quanto si sta facendo. Usare il proprio buon senso e non far funzionare l'utensile in caso di stanchezza.

12 Non lasciare sull'utensile chiavi o strumenti di misura

Prima di mettere in funzione l'Elettrostrumento si abbia cura di togliere chiavi e altri strumenti.

13 Usare l'utensile adatto

L'utilizzo previsto è indicato nel presente manuale. Non forzare utensili e accessori di potenza limitata impiegandoli per lavori destinati ad utensili di maggiore potenza.

Attenzione! L'uso di accessori o attrezzature diversi, o l'impiego del presente utensile per scopi diversi, da quelli raccomandati nel manuale uso possono comportare il rischio di infortuni.

14 Mantenere l'utensile con cura

Tenere gli accessori sempre ben affilati e puliti per un migliore e più sicuro utilizzo. Osservare le istruzioni per la lubrificazione e la sostituzione degli accessori. Controllare periodicamente lo stato del cavo di alimentazione, e se danneggiato farlo riparare presso un Centro di Assistenza tecnica autorizzato DeWALT. Tenere gli organi di comando puliti, asciutti e privi di olio o grasso.

15 Controllare che non vi siano parti danneggiate

Prima dell'utilizzo controllare scrupolosamente che non vi siano parti danneggiate e che l'utensile sia in grado di effettuare il suo lavoro in modo corretto. Controllare l'allineamento delle parti mobili assicurandosi che non vi siano grippaggi, danni ai componenti o ai supporti, e altre condizioni che possono compromettere il buon funzionamento dell'utensile. Dispositivi di sicurezza e altre parti difettose devono essere riparate o sostituite secondo le modalità previste. Non usare l'utensile se l'interruttore è difettoso e provvedere alla sua sostituzione ricorrendo ad un Centro di Assistenza autorizzato DeWALT.

16 Rimuovere il gruppo batterie

Rimuovere il gruppo batterie quando l'elettro utensile rimane inutilizzato, prima di effettuare gli interventi e durante la sostituzione degli accessori.

17 Rivolgersi ai Centri di Assistenza Tecnica autorizzati DEWALT per le riparazioni

Il presente Elettro utensile è conforme alle principali norme di sicurezza vigenti. Per evitare pericolo di infortuni, le riparazioni alle apparecchiature elettriche devono essere effettuate esclusivamente da personale qualificato.

Norme di sicurezza specifiche per batterie e caricabatterie



Pericolo d'incendio! Evitare che il metallo faccia cortocircuito con i contatti di un gruppo batteria non installato. Non riporre né trasportare il gruppo batteria senza il cappuccio di protezione sopra i contatti.

- Il liquido delle batterie, una soluzione al 25-30% di idrossido di potassio, può essere pericoloso. In caso di contaminazione della pelle, lavare immediatamente con abbondante acqua, quindi neutralizzare l'azione con una soluzione leggermente acida come succo di limone o aceto. In caso di contatto con gli occhi, risciacquare abbondantemente con acqua pulita per 10 minuti almeno. Rivolgersi a un medico.
- Non cercare mai, per alcun motivo, di aprire il gruppo batterie.
- Usate solamente un caricabatterie con etichetta "NiMH" o "NiMH + NiCd" per caricare batterie NiMH DEWALT.
- Non esporre l'utensile a umidità.
- Non tentare di caricare i gruppi di batterie umidi.

Etichette sul caricabatterie e sul gruppo batterie

I seguenti simboli sono indicati nelle etichette sul caricabatterie e sul gruppo batterie:

..... Batteria sotto carica

..... Batteria carica

..... Problema durante la carica

NiMH
NiCd Carica batterie NiMH e NiCd



Non toccate con oggetti conduttori



Non caricate batterie danneggiate; sostituitele immediatamente



Leggete il manuale di istruzioni prima di mettere in funzione



Non usare in ambiente umido



Sostituite immediatamente il cavo danneggiato



Temperatura di utilizzo tra 4 °C e 40 °C



Il tempo di carica è indicato nei dati tecnici



Indossare sempre un paio di occhiali di sicurezza prima di collegare il caricabatterie alla rete.

Contenuto dell'imballo

L'imballo comprende:

- 1 Tassellatore elettropneumatico a batteria
- 1 Impugnatura laterale
- 1 Asta di profondità regolabile
- 1 Caricabatterie
- 1 Gruppo batterie (con cappuccio protettivo) (DW004K/DW005KH)
- 2 Gruppi batterie (con cappuccio protettivo) (DW004K2/DW004K2C/DW005K2C/DW004K2H/DW005K2H)
- 1 Cassetta di trasporto
- 1 Mandrino autoserrante + adattatore per mandrino (DW004K2C/DW005K2C/DW005K2H)
- 1 Manuale istruzioni
- 1 Disegno esploso

- Accertarsi che l'utensile, i componenti o gli accessori non abbiano subito danni durante il trasporto.

- Leggere a fondo, con calma e con la massima attenzione il presente manuale prima di mettere in funzione l'utensile.



Il caricabatterie DEWALT è fornito di doppio isolamento, in ottemperanza alla norma EN 60335, per le quali non è richiesta la messa a terra.

Descrizione (fig. A)

Il vostro tassellatore elettropneumatico a batteria DW004 è stato concepito per applicazioni professionali di trapanatura, percussione e avvitatura. Il vostro tassellatore elettropneumatico a batteria DW005 è stato concepito per applicazioni professionali di trapanatura, percussione, avvitatura, scheggiatura leggera, scalpellatura e demolizione leggera.

- 1 Interruttore a velocità variabile
- 2 Comando reversibilità
- 3 Selettore percussione-rotazione
- 4 Impugnatura laterale
- 5 Asta di profondità regolabile
- 6 Parapolvere
- 7 Portapunte
- 8 Pulsanti di rilascio
- 9 Gruppo batterie

Caricabatterie

Il vostro caricatore DE0246 può alloggiare gruppi batterie DEWALT 24 V NiCd e NiMH.

- 9 Gruppo batterie
- 10 Caricabatterie
- 11 Indicatore di carica

Frizione di sovraccarico

Nel caso in cui una punta del tassellatore sia bloccata, la forza motrice al mandrino viene interrotta. A causa delle forze che ne derivano, impugnare sempre l'utensile con entrambe le mani e mantenere una postura stabile.

Meccanismo di frenatura

Rilasciando l'interruttore a velocità variabile, il mandrino cesserà immediatamente di ruotare.

Norme di sicurezza elettrica

Il motore elettrico è stato predisposto per operare con un unico voltaggio.

Assicurarsi che il voltaggio a disposizione corrisponda a quello indicato sulla targhetta.

CH Per la sostituzione del cavo di alimentazione, utilizzare sempre la spina di tipo prescritto.

Tipo 11 per la classe II (doppio isolamento) - utensili elettrici

Tipo 12 per la classe I (messa a terra) - utensili elettrici

CH Gli apparecchi portatili, utilizzati in ambiente esterno, devono essere collegati ad un interruttore differenziale.

Sostituzione del cavo o della spina

Quando occorre sostituire la spina, smaltire la spina vecchia in modo appropriato; è pericoloso inserire una spina con i conduttori di rame scoperti in una presa di corrente sotto tensione.

Impiego di una prolunga

In caso di impiego di una prolunga, quest'ultima dovrà essere di tipo omologato e di dimensione idonee a garantire l'alimentazione elettrica dell'apparecchio (vedere le caratteristiche tecniche). La dimensione minima del conduttore è 1 mm². Se si utilizza un avvolgitore, estrarre il cavo per l'intera lunghezza.

Assemblaggio e regolazione



- Prima di qualsiasi intervento di montaggio e di regolazione, rimuovere sempre il gruppo batterie.
- Prima di inserire o rimuovere il gruppo batterie, disattivare sempre l'utensile.
- Prima di utilizzare l'utensile, assicurarsi che il gruppo batterie sia alloggiato correttamente.



Usate solamente batterie e caricabatterie DEWALT.

Gruppo batterie (fig. A & B)**Carica gruppo batterie (fig. A)**

Controllare sempre la rete prima di caricare il gruppo batterie. Se c'è tensione, ma il gruppo batterie non si carica, affidare il caricabatterie a un Riparatore Autorizzato DeWALT. Durante la carica, il caricabatterie e il gruppo batterie possono risultare caldi al tatto. Si tratta di una condizione normale, che non indica alcun inconveniente.



Non caricare il gruppo batterie a temperature ambiente $< 4^{\circ}\text{C}$ o $> 40^{\circ}\text{C}$. Temperatura di carica consigliata: circa 24°C .

- Per caricare il gruppo batterie (9), inserirlo nel caricabatterie (10) come illustrato e collegare quest'ultimo alla rete. Accertarsi che il gruppo batterie sia inserito a fondo nel caricabatterie. A questo punto l'indicatore rosso di carica (11) inizia a lampeggiare. Dopo circa un'ora cessa di lampeggiare e rimane acceso. Ciò significa che il gruppo batterie è completamente carico.
- L'indicatore di carica di colore rosso lampeggia rapidamente per segnalare un problema di carica. Reinserire il gruppo batterie o provare con un gruppo sostitutivo. Nel caso in cui si rilevino problemi nel caricare anche il gruppo batterie sostitutivo, far controllare il caricabatterie presso un Centro di Assistenza DeWALT.

Messa a punto automatica

La messa a punto automatica equilibrerà o bilancerà le singole pile del gruppo batteria alla capacità massima. I gruppi batterie devono essere messi a punto durante la notte dopo ogni decimo ciclo di carica/ricarica oppure ogniqualvolta il gruppo non ha più lo stesso rendimento.

- Per mettere a punto il gruppo batteria, collocare la batteria nel caricabatteria, come di consueto. La luce rossa lampeggerà ininterrottamente indicando che il ciclo di carica è cominciato.

- Quando il ciclo di carica di 1 ora è completo, la luce rimane accesa ininterrottamente senza lampeggiare. Il gruppo è completamente carico e può adesso essere usato.
- Se il gruppo batteria viene lasciato nel caricabatteria dopo l'ora di carica iniziale, il caricabatteria avvierà automaticamente il modo di messa a punto. Questo modo continuerà per 8 ore, ma il gruppo batteria può essere rimosso in qualsiasi momento durante il modo di messa a punto.

Inserimento e rimozione del gruppo batterie (fig. A)

- Inserire il gruppo batterie nella scanalatura corrispondente nell'utensile fino a udire uno scatto quando il gruppo raggiunge la posizione corretta. Per impegnare il meccanismo caricato a molla potreste dover esercitare una certa forza.
- Per rimuovere il gruppo batterie, premere i due pulsanti di rilascio (8) contemporaneamente. Il gruppo batterie viene espulso dal meccanismo caricato a molla.

Si suggerisce di inserire nel caricabatterie il gruppo batterie immediatamente dopo averlo estratto.

Copribatteria (fig. B)

Per coprire i contatti del gruppo batteria indipendente è fornito un cappuccio di protezione. Se il cappuccio di protezione non è in posizione, piccoli oggetti metallici potrebbero provocare il cortocircuito dei contatti, creando potenziali pericoli d'incendio e danneggiando il gruppo batteria.

- Levare il cappuccio di protezione (12) prima di collocare il gruppo batteria (9) nel caricabatteria o nell'utensile.
- Il cappuccio protettivo deve essere ricollocato in posizione immediatamente dopo avere asportato il gruppo batteria dal caricabatteria o dall'utensile.



Prima di riporre o trasportare un gruppo batteria staccato, accertare che il cappuccio protettivo sia in posizione.

AIR COOLED

Questo caricabatterie è dotato di un ventilatore interno per il raffreddamento veloce delle batterie.

Il ventilatore si accende automaticamente all'occorrenza. Si deve accendere periodicamente anche quando non c'è nessuna batteria in carica, per eliminare la polvere dai fori.



Indossare sempre un paio di occhiali di sicurezza prima di collegare il caricabatterie alla rete.

Raffreddamento/riscaldamento batteria

Se il caricabatterie rileva che la batteria è calda o fredda, esso commuta automaticamente nel modo di raffreddamento/riscaldamento batteria, sospendendo l'operazione di carica per il tempo necessario al raffreddamento/riscaldamento. Quindi il caricabatterie riprende l'operazione di carica. Ciò consente di sfruttare al massimo la durata della batteria. L'indicatore rosso di carica lampeggia lungamente, quindi brevemente nel modo di raffreddamento/riscaldamento batteria.

DW004 - Selezione del tipo di funzionamento (fig. C)

Gli utensili possono essere adoperati in due modi diversi:



Trapanatura rotativa:
per avvitatura, lavori in acciaio, legno e plastica



Trapanatura a percussione:
per lavori in calcestruzzo e muratura

- Selezionare il modo operativo richiesto girando il selettore (3) in corrispondenza del simbolo sulla scatola ingranaggi.
- Per le applicazioni di avvitatura/svitatura, consultare «Istruzioni per l'uso».

DW005 - Selezione del tipo di funzionamento (fig. C)

Gli utensili possono essere adoperati in tre modi diversi:



Trapanatura rotativa:
per avvitatura, lavori in acciaio, legno e plastica



Trapanatura a percussione:
per lavori in calcestruzzo e muratura



Martellamento solo con blocco del mandrino:
per scheggiatura leggera, scalpellatura e demolizione leggera

- Selezionare il modo operativo richiesto girando il selettore (3) in corrispondenza del simbolo sulla scatola ingranaggi.
- Per le applicazioni di avvitatura/svitatura, consultare «Istruzioni per l'uso».

Inserimento e rimozione degli accessori ad attacco SDS-plus (fig. D)

I tassellatori utilizzano accessori ad attacco SDS-plus (fare riferimento all'insero di fig. C per la sezione trasversale dell'attacco di una punta SDS-plus).

- Pulire ed ingrassare il gambo della punta.
- Inserire il gambo della punta nel portapunte (7).
- Spingere fino in fondo la punta e girarla leggermente per fissarla in posizione nelle rispettive asole di alloggiamento.
- Tirare la punta per accertarsi che sia bloccata in modo appropriato. Per il funzionamento a percussione si rende necessario che la punta possa muoversi di alcuni centimetri lungo il proprio asse, dopo essere stata fissata nel portapunte.
- Per rimuovere la punta, tirare indietro il manicotto di bloccaggio (13) del portapunte ed estrarre la punta.

Montaggio dell'impugnatura laterale (fig. E)

L'impugnatura laterale (4) può essere adattata sia all'uso con la mano destra che a quello con la mano sinistra.



Utilizzare sempre il trapano con l'impugnatura laterale montata.

- Allentare l'impugnatura laterale.
- Per chi è destro: far scivolare il morsetto circolare dell'impugnatura sul collare posizionando l'impugnatura a sinistra.
- Per chi è mancino: far scivolare il morsetto circolare dell'impugnatura sul collare posizionando l'impugnatura a destra.
- Farla ruotare nella posizione desiderata e stringerla agendo sull'impugnatura.

Regolazione della profondità di foratura (fig. F)

- Inserire la punta richiesta.
- Allentare l'impugnatura laterale (4).

- Inserire l'asta di profondità regolabile (5) attraverso il foro praticato sul morsetto dell'impugnatura laterale.
- Regolare la profondità di foratura come mostrato in figura.
- Serrare l'impugnatura laterale.

Comando reversibilità (fig. G)

- Portare il comando reversibilità (2) sul lato sinistro per ottenere una rotazione in avanzamento (destra).
- Portare il comando reversibilità (2) sul lato destro per ottenere una rotazione in senso inverso (sinistra).
- Spostare il comando reversibilità (2) in posizione centrale per bloccare l'interruttore nel momento in cui si cambiano gli accessori, si inserisce il gruppo batterie o mentre si ripone o trasporta l'utensile.



Attendere sempre che il motore sia completamente fermo prima di invertire il senso di rotazione.

Sostituzione del parapolvere (fig. D)

Il parapolvere (6) impedisce che la polvere penetri nei meccanismi dell'elettrotensile.

Sostituirlo immediatamente se usurato.

- Tirare all'indietro il manicotto di bloccaggio del portautensile (13) ed estrarre il parapolvere (6).
- Montare il parapolvere sostitutivo.
- Lasciar tornare in posizione il manicotto di bloccaggio del portautensile.

Istruzioni per l'uso



- Osservare sempre le istruzioni per la sicurezza e le normative vigenti.
- Accertarsi di non forare in prossimità di tubi o fili elettrici.
- Non esercitare una pressione eccessiva sull'utensile.
- Per non danneggiare il parapolvere, si eviti di trapanare o di spingere l'elettrotensile troppo a fondo.

Accensione e spegnimento (ON e OFF) (fig. A)

- Per mettere in funzione l'utensile, premere il interruttore a velocità variabile (1). La pressione esercitata sul interruttore determina la velocità dell'utensile.
- Per fermare l'utensile, rilasciare l'interruttore.

Foratura con percussione (fig. A)

- Selezionare il funzionamento a percussione.
- Inserire la punta SDS-plus di tipo più adatto. Per ottenere i migliori risultati impiegare punte al carbonio di alta qualità.
- Segnare il punto di foratura.
- Premere l'elettrotensile contro il pezzo in lavorazione.
- Attivare l'elettrotensile premendone l'interruttore a velocità variabile (1). Il meccanismo di percussione dovrà funzionare in modo regolare senza sobbalzi. Se necessario, aumentare la pressione sul grilletto dell'interruttore.

Foratura con rotazione (fig. A)

- Selezionare il funzionamento a rotazione.
- Procedere come descritto per la foratura con percussione. Sono disponibili speciali adattatori SDS-plus a sezione filettata per mandrini standard da 10 o 13 mm che consentono di impiegare punte a gambo rettilineo.



Non impiegare mai mandrini standard nel modo operativo di foratura con percussione.

Scheggiatura e scalpellatura (fig. A)

- Selezionare il funzionamento solo a percussione.
- Inserire un scalpello SDS-plus®. Tirare la punta per accertarsi che sia bloccata in modo appropriato.
- Regolare l'impugnatura laterale (4).
- Procedere come descritto per la foratura con percussione.

Dopo aver commutato per passare da percussione a foratura potrebbe essere necessario far girare brevemente il motore per consentire l'innesto degli ingranaggi.

Avvitatura (fig. A)

- Selezionare il modo di foratura con rotazione.
- Selezionare il senso di rotazione.

- Inserire lo speciale adattatore di avvitatura SDS-plus per uso con punte di cacciavite esagonali.
- Inserire nell'adattatore la punta di avvitatura di tipo più adatto. Per l'avvitatura/svitatura di viti a testa con intaglio, impiegare sempre punte provviste di manicotto instradatore.
- Premere dolcemente il grilletto a velocità variabile (1) per evitare di danneggiare la testa della vite.
- Quando la vite è a filo con il pezzo da lavorare, rilasciare l'interruttore a velocità variabile per evitare che la testa della vite penetri nel pezzo da lavorare.



- Non impiegare il presente elettroutensile per miscelare o pompare fluidi altamente combustibili o esplosivi (benzin, alcool, ecc.).
- Non utilizzare per miscelare o agitare liquidi infiammabili indicati come tali.

Sono disponibili diversi tipi di punte e adattatori SDS-plus come optional. Consultate il vostro rivenditore per ulteriori informazioni sugli accessori DeWALT più appropriati.

Manutenzione

Il Vostro Elettroutensile DeWALT è stato studiato per durare a lungo richiedendo solo la minima manutenzione. Per prestazioni sempre soddisfacenti occorre avere cura dell'utensile e sottoporlo a manutenzione periodica.

- Il martello di perforazione rotativo non può essere riparato dall'utente. Affidare l'utensile ad un centro di riparazioni autorizzato DeWALT. Il presente utensile deve essere manutenzionato ad intervalli regolari o quando si notano notevoli cambiamenti a livello prestazionale.



Lubrificazione

Il Vostro elettroutensile non richiede lubrificazione addizionale.



Applicare sempre una piccola quantità di lubrificante al gambo della punta SDS-plus prima di inserirla nel portapunte.



Pulitura

- Scollegare il caricabatterie prima di pulire l'esterno con un panno morbido.
- Rimuovere il gruppo batterie prima di effettuare la pulitura del vostro utensile.
- Tenere libere le feritoie di ventilazione e pulire l'esterno dell'utensile periodicamente con un panno morbido.

Ambiente



Gruppo batterie ricaricabile

Ricaricare il gruppo batterie di lunga durata quando la potenza erogata risulta insufficiente all'esecuzione di lavori effettuati senza alcuna difficoltà in precedenza. Al termine della durata utile, scartarlo con le dovute precauzioni per l'ambiente:

- Esaurire completamente la potenza del gruppo batterie, quindi estrarlo dall'utensile.
- Le batterie NiCd/NiMH sono ricaricabili. Per la ricarica rivolgersi al proprio concessionario o a un centro di ricarica locale. A seguito della raccolta, i gruppi batterie saranno riciclati o eliminati nel rispetto delle direttive vigenti.



Utensili inutilizzabili

Per garantire l'eliminazione degli utensili non più utilizzabili nel rispetto dell'ambiente, si consiglia di portare il vostro vecchio utensile presso una delle Filiali dirette di Assistenza DeWALT, che disporranno della loro eliminazione nel rispetto dell'ambiente.

GARANZIA**• GARANZIA DI 30 GIORNI DI TOTALE SODDISFAZIONE •**

Se non siete completamente soddisfatti delle prestazioni del vostro utensile DeWALT, potrete restituirlo entro 30 giorni dalla data di acquisto, presso una nostra filiale di assistenza per ottenere il rimborso o il cambio dell'utensile, presentando debita prova dell'avvenuto acquisto.

• MANUTENZIONE GRATUITA PER UN ANNO •

L'eventuale manutenzione o assistenza necessaria per il vostro utensile DeWALT nei primi 12 mesi dalla data di acquisto sarà effettuata gratuitamente da parte del Centro Assistenza autorizzato su presentazione della prova di acquisto. Sono esclusi gli accessori.

• GARANZIA TOTALE DI UN ANNO •

Se il vostro prodotto DeWALT non risultasse pienamente conforme alle caratteristiche di funzionamento o presentasse difetti di lavorazione o vizi di materiale, entro 12 mesi dalla data di acquisto, provvederemo alla sostituzione gratuita delle parti difettose o a nostro giudizio, alla sostituzione gratuita dimostrato che:

- Il prodotto venga ritornato al centro di assistenza DeWALT, con la prova della data di acquisto (bolla, fattura o scontrino fiscale).
- Il prodotto non abbia subito abusi ed il difetto non sia stato causato da incuria.
- Il prodotto non abbia subito tentativi di riparazione da persone non facenti parte del nostro personale di assistenza o, all'estero, dal nostro staff distributivo.

Contattare la Sede Centrale DeWALT per ottenere l'indirizzo del Centro di Assistenza Tecnica più vicino (si prega di consultare il retro del presente manuale). In alternativa, sul nostro sito Internet **www.2helpU.com**, è disponibile un elenco dei Centri di Assistenza Tecnica DeWALT, completo di dettagli sul servizio assistenza post-vendita.

SNOERLOZE BOORHAMER

DW004K/DW004K2/DW004K2C/DW004K2H/ DW005KH/DW005K2C/DW005K2H

Gefeliciteerd!

U heeft gekozen voor een elektrische machine van DeWALT. Jarenlange ervaring, voortdurende produktontwikkeling en innovatie maken DeWALT tot een betrouwbare partner voor de professionele gebruiker.

Technische gegevens

		DW004	DW005
Spanning	V	24	24
Toerental, onbelast	min ⁻¹	0 - 1.100	0 - 1.100
Toerental, belast	min ⁻¹	0 - 800	0 - 800
Slagenergie	J	2,0	2,0

Boorcapaciteit

in staal/hout/beton	mm	13/30/20	13/30/20
---------------------	----	----------	----------

Beitelen	nee	ja
----------	-----	----

Opnamesysteem	SDS-plus	SDS-plus
---------------	----------	----------

Kraagdiameter	mm	43	43
---------------	----	----	----

Gewicht (zonder accu)	kg	2,8	2,8
-----------------------	----	-----	-----

Accu	DE0240	DE0241	
Type accu	NiCd	NiMH	
Spanning	V	24	24
Capaciteit	Ah	2,0	3,0
Gewicht	kg	1,4	1,4

Spanning	V	24	24
----------	---	----	----

Capaciteit	Ah	2,0	3,0
------------	----	-----	-----

Gewicht	kg	1,4	1,4
---------	----	-----	-----

Oplader	DE0246	
Type accu	NiCd/NiMH	
Netspanning	V _{AC}	230
Oplaadduur (ca.)	min	60/70
Gewicht	kg	0,6

Type accu	NiCd/NiMH
-----------	-----------

Netspanning	V _{AC}	230
-------------	-----------------	-----

Oplaadduur (ca.)	min	60/70
------------------	-----	-------

Gewicht	kg	0,6
---------	----	-----

Zekeringen:

230 V machines	10 A
----------------	------

In deze handleiding worden de volgende pictogrammen gebruikt:



Duidt op mogelijk lichamelijk letsel, levensgevaar of kans op beschadiging van de machine indien de instructies in deze handleiding worden genegeerd.



Geeft elektrische spanning aan.

EG-Verklaring van overeenstemming



DW004K/DW004K2/DW004K2C/DW004K2H/
DW005KH/DW005K2C/DW005K2H

DeWALT verklaart dat deze elektrische machines in overeenstemming zijn met: 98/37/EEG, 89/336/EEG, 73/23/EEG, EN 50144, EN 55014-2, EN 55014, EN 50260, EN 60335, EN 61000-3-2 & EN 61000-3-3.

Neem voor meer informatie contact op met DeWALT, zie het adres hieronder of op de achterkant van deze handleiding.

		DW004	DW005
L _{PA} (geluidsdruk)	dB(A)*	89	89
L _{WA} (geluidsvermogen)	dB(A)	102	102
Gewogen kwadratische gemiddelde waarde van de versnelling	m/s ²	8,5	8,5

* op de werkplek



Neem voorzorgsmaatregelen voor gehoorbescherming.

Director Engineering and Product Development
Horst Großmann

DeWALT, Richard-Klinger-Straße 40,
D-65510, Idstein, Duitsland

Veiligheidsinstructies

Neem bij het gebruik van elektrische machines altijd de plaatselijk geldende veiligheidsvoorschriften in acht in verband met brandgevaar, gevaar voor elektrische schokken en lichamelijk letsel. Lees ook onderstaande instructies aandachtig door voordat u met de machine gaat werken. Bewaar deze instructies zorgvuldig!

Algemeen

1 Zorg voor een opgeruimde werkomgeving

Een rommelige werkomgeving leidt tot ongelukken.

2 Houd rekening met omgevingsinvloeden

Stel elektrische machines niet bloot aan vocht.

Zorg dat de werkomgeving goed is verlicht.

Gebruik elektrische machines niet in de buurt van brandbare vloeistoffen of gassen.

3 Voorkom een elektrische schok

Vermijd lichamelijk contact met geaarde voorwerpen (bijv. buizen, radiatoren, fornuizen en koelkasten). Onder extreme werkomstandigheden (bijv. hoge vochtigheid, ontwikkeling van metaalstof, enz.) kan de elektrische veiligheid door een scheidingstransformator of een aardlek-(FI-)schakelaar voor te schakelen, verhoogd worden.

4 Houd kinderen uit de buurt

Laat andere personen niet aan de machine of het verlengsnoer komen. Onder 16 jaar is supervisie verplicht.

5 Berg de machine veilig op

Berg niet in gebruik zijnde elektrische machines op in een droge, afgesloten ruimte, buiten het bereik van kinderen.

6 Draag geschikte werkkleding

Draag geen wijde kleding of loshangende sieraden. Deze kunnen door de bewegende delen worden gegrepen. Draag bij het werken buitenshuis bij voorkeur rubberen werkhandschoenen en schoenen met profielzolen. Houd lang haar bijeen.

7 Draag een veiligheidsbril

Gebruik ook een gezichts- of stofmasker bij werkzaamheden waarbij stofdeeltjes of spanen vrijkomen.

8 Let op de maximum geluidsdruk

Draag altijd gehoorbescherming.

9 Klem het werkstuk goed vast

Gebruik klemmen of een bankschroef om het werkstuk te fixeren. Dit is veiliger, bovendien kan de machine dan met beide handen worden bediend.

10 Zorg voor een veilige houding

Zorg altijd voor een juiste, stabiele houding.

11 Blijf voortdurend opletten

Houd uw aandacht bij uw werk. Ga met beleid te werk. Gebruik de machine niet als u niet geconcentreerd bent.

12 Verwijder sleutels of hulpgereedschappen

Controleer vóór het inschakelen altijd of sleutels en andere hulpgereedschappen zijn verwijderd.

13 Gebruik de juiste machine

Het gebruik volgens bestemming is beschreven in deze handleiding. Gebruik geen lichte machine of hulpstukken voor het werk van zware machines. De machine werkt beter en veiliger indien u deze gebruikt voor het beoogde doel.

Waarschuwing! Gebruik ter voorkoming van lichamelijk letsel uitsluitend de in deze gebruiksaanwijzing aanbevolen accessoires en hulpstukken. Gebruik de machine uitsluitend voor het beoogde doel.

14 Onderhoud de machine met zorg

Houd de machine schoon om beter en veiliger te kunnen werken. Houdt u aan de instructies met betrekking tot het onderhoud en het vervangen van accessoires. Controleer regelmatig het snoer en laat dit bij beschadigingen door een erkend DeWALT Service-center repareren.

Controleer het verlengsnoer regelmatig en vervang het in geval van beschadiging. Houd de bedieningsorganen droog en vrij van olie en vet.

15 Controleer de machine op beschadigingen

Controleer de machine vóór gebruik zorgvuldig op beschadigingen om er zeker van te zijn dat deze naar behoren zal functioneren.

Controleer of de bewegende delen niet klemmen, verdraaid of gebroken zijn. Ga na of de accessoires en hulpstukken correct zijn gemonteerd en of aan alle andere voorwaarden voor een juiste werking is voldaan. Ga bij vervanging of reparatie van beschadigde veiligheidsinrichtingen of defecte onderdelen te werk zoals aangegeven.

Gebruik geen machine waarvan de schakelaar defect is. Laat de schakelaar vervangen door een erkend DeWALT Service-center.

16 Verwijder de accu

Verwijder de accu wanneer u de machine niet gebruikt, alvorens onderhoud te verrichten of hulpstukken te verwisselen.

17 Wendt u voor reparaties tot een erkend

DEWALT Service-center

Deze elektrische machine voldoet aan alle geldende veiligheidsvoorschriften. Ter voorkoming van ongevallen mogen reparaties uitsluitend door daartoe bevoegde technici worden uitgevoerd.

Aanvullende veiligheidsinstructies voor accu's en opladers



Brandgevaar! Voorkom kortsluiting tussen de contactpunten van een losse accu. Bewaar of verplaats de accu niet zonder dat de meegeleverde afdekdop over de contactpunten is geplaatst.

- De accuvloeistof bestaat uit een 25-30 % oplossing van kalium hydroxide en kan gevaarlijk zijn. Indien accuvloeistof met de huid in aanraking is gekomen, spoel dan de huid onmiddellijk met water af. Neutraliseer de vloeistof met een zwak zuur zoals citroensap of azijn. Indien de accuvloeistof in de ogen is gekomen, spoel de ogen dan gedurende minimaal 10 minuten met schoon stromend water. Raadpleeg vervolgens een arts.
- Probeer nooit een accu open te maken.
- Gebruik voor het laden van NiMH-accu's uitsluitend opladers met het opschrift "NiMH" of "NiMH + NiCd".
- Stel de oplader niet bloot aan vochtige of natte omstandigheden.
- Probeer geen natte accu's op te laden.

Labels op de oplader en op de accu

De labels op de oplader en op de accu laten de volgende pictogrammen zien:



..... Laadproces op gang



_____ Laadproces beëindigd



..... Laadprobleem



Geschikt voor NiMH- en NiCd-accu's



Niet met geleidende voorwerpen aan de contactpunten komen



Geen beschadigde accu's laden



Lees voor het gebruik de handleiding



Niet aan water blootstellen



Beschadigd snoer direct laten vervangen



Aleen laden bij temperaturen tussen 4 °C en 40 °C



Zie technische gegevens voor de oplaadduur



Draag een veiligheidsbril als u de netstekker in het stopcontact steekt.

Inhoud van de verpakking

De verpakking bevat:

- 1 Snoerloze boorhamer
- 1 Zijhandgreep
- 1 Diepte-aanslag
- 1 Oplader
- 1 Accu (met afdekdop)
(DW004K/DW005KH)
- 2 Accu's (met afdekdop)
(DW004K2/DW004K2C/DW005K2C/
DW004K2H/DW005K2H)
- 1 Transportkoffer
- 1 Snelspanboorhouder + boorhouderadapter
(DW004K2C/DW005K2C/DW005K2H)
- 1 Handleiding
- 1 Onderdelentekening

- Controleer de machine, losse onderdelen en accessoires op transportschade.
- Lees deze handleiding rustig en zorgvuldig door voordat u met de machine gaat werken.

Beschrijving (fig. A)

Uw snoerloze boorhamer DW004 is ontworpen voor professioneel gebruik: boren, hamerboren en schroeven.

Uw snoerloze boorhamer DW005 is ontworpen voor professioneel gebruik: boren, hamerboren en schroeven alsmede lichte beitel-, hak- en sloopwerkzaamheden.

- 1 Schakelaar voor elektronisch regelbaar toerental
- 2 L/R-schakelaar
- 3 Keuzeschakelaar boren/klopbooren
- 4 Zijhandgreep
- 5 Diepte-aanslag
- 6 Stofkap
- 7 Opnamesysteem
- 8 Accu-vergrendelingsknoppen
- 9 Accu

Oplader

Uw DE0246 oplader is geschikt voor DeWALT NiCd- en NiMH-accu's van 24 V.

- 9 Accu
- 10 Oplader
- 11 Oplaad-indicatie

Veiligheidskoppeling

Als de boor vastloopt, wordt de aandrijving van de spindel onderbroken.

In verband met de daarbij optredende krachten dient u de machine met beide handen vast te houden en op een veilige werkhouding te letten.

Remfunctie

Als u de schakelaar loslaat, komt de spindel onmiddellijk tot stilstand.

Elektrische veiligheid

De elektrische motor is ontwikkeld voor een bepaalde spanning. Controleer altijd of de accuspanning overeenkomt met de waarde op het typeplaatje. Controleer tevens of de ingangsspanning van de oplader overeenkomt met uw netspanning.



Uw DeWALT-oplader is dubbel geïsoleerd overeenkomstig EN 60335.

Vervangen van het snoer of de stekker

Als de stekker of het snoer wordt vervangen, moet de oude stekker c.q. het oude snoer worden weggegooid. Het is gevaarlijk om de stekker van een los snoer in het stopcontact te steken.

Gebruik van verlengsnoeren

Gebruik verlengsnoeren alleen in uiterste noodzaak. Gebruik een goedgekeurd snoer dat beantwoordt aan het vermogen van de oplader (zie technische gegevens). De minimum geleiderdikte is 1 mm²; de maximum snoerlengte is 30 m.

Monteren en instellen



- Verwijder vóór het monteren en instellen altijd de accu uit de machine.
- Schakel de machine altijd uit alvorens de accu aan te brengen of te verwijderen.
- Vergewis u er voor gebruik van de machine van dat de accu naar behoren is aangebracht.



Gebruik uitsluitend DeWALT-accu's en -opladers.

Accu (fig. A & B)

Oplader (fig. A)

Controleer altijd de netspanning, voordat u de accu oplaadt. Als de netspanning normaal aanwezig is, maar de accu niet wordt opgeladen, breng dan uw oplader naar een erkend DeWALT Service-center. Tijdens het opladen kunnen oplader en accu warm aanvoelen. Dit is normaal en duidt niet op een defect.



Laad de accu niet op bij omgevingstemperaturen < 4 °C of > 40 °C. Aanbevolen oplaadtemperatuur: ca. 24 °C.

- Plaats de accu (9) in de oplader (10) zoals weergegeven en steek de stekker van de oplader in het stopcontact. Let erop dat de accu goed in de oplader zit. De rode oplaad-indicatie (11) begint te knipperen. Na ca. 1 uur stopt het knipperen en brandt de indicatie continu. De accu is nu volledig opgeladen.

- De rode oplaad-indicatie begint snel te knipperen als het laden problemen oplevert. Steek de accu opnieuw in de oplader of probeer een andere accu. Breng, indien nodig, uw oplader naar een erkend DeWALT Service-center. Sommige energiebronnen (zoals generatoren of spanningsomvormers) kunnen tijdelijke laadproblemen veroorzaken.

Zonder de afdekdop kunnen de contactpunten worden kortgesloten door rondslingerende metalen voorwerpen, waardoor brandgevaar ontstaat en de accu beschadigd raakt.

- Neem de afdekdop (12) af voordat u de accu (9) in de lader of de machine plaatst.
- Plaats de afdekdop over de contactpunten meteen nadat de accu uit de lader of machine is genomen.

Automatische regeneratie



In de automatische regeneratiestand worden de individuele cellen in de accu gecompenseerd of gebalanceerd op de maximale capaciteit van de accu. Accu's worden iedere nacht geregenererd of na iedere 10de laad/ontlaad-cyclus of wanneer de accu niet meer dezelfde prestatie levert.

- Voor het regenereren van uw accu plaatst u de accu in de oplader. Het rode lampje zal continu gaan knipperen om aan te geven dat de laadcyclus is begonnen.
- Na de 1 uur durende laadcyclus, zal het lampje continu branden en niet langer knipperen. De accu is volledig opgeladen en is klaar voor gebruik.
- Als de accu langer dan 1 uur in de oplader blijft zitten, start de oplader automatisch de regeneratiefunctie op. Deze functie duurt maximaal 8 uur, maar de accu kan op ieder willekeurig moment tijdens de regeneratiefunctie worden verwijderd.



Zorg dat de afdekdop op zijn plaats zit voordat u een losse accu opbergt of transporteert.

AIR COOLED

De oplader is voorzien van een ingebouwde ventilator om accu's snel te koelen. De ventilator wordt indien nodig automatisch ingeschakeld. Ook als er geen accu in de oplader aanwezig is, wordt de ventilator af en toe ingeschakeld om stof uit de ventilatieopeningen te blazen.



Draag een veiligheidsbril als u de netstekker in het stopcontact steekt.

Aanbrengen en verwijderen van de accu (fig. A)

- Steek de accu in de daarvoor bestemde opening in de machine en druk hem aan totdat hij vastklikt. Het kan in verband met het veermechanisme nodig zijn om enige kracht te gebruiken.
- Om de accu te verwijderen, drukt u de twee vergrendelingsknoppen (8) tegelijk in. Het veermechanisme drukt de accu van de machine.

Wij bevelen aan om de accu direct in de oplader te plaatsen nadat hij uit de machine is verwijderd.

Accu-afdekdop (fig. B)

De meegeleverde afdekdop wordt gebruikt om de contactpunten van de losse accu te beschermen.

Vertraagd opladen van hete/koude accu's
Wanneer een te hete of te koude accu in de oplader wordt geplaatst, wordt het oplaadproces automatisch uitgesteld. Als de accu een geschikte temperatuur heeft bereikt, schakelt de oplader automatisch over naar de laadstand. Hierdoor wordt een lange levensduur van de accu gegarandeerd. De rode oplaad-indicatie knippert langzaam; gedurende de vertragingstijd knippert de indicatie snel.

DW004 - Kiezen van de boorstand (fig. C)

Deze machine heeft twee verschillende bedrijfsmodi:



Boren:
voor schroeven en voor boren in staal, hout en kunststof



Hamerboren:
voor boren in steen en beton

- Kies de gewenste boorstand door de keuzeschakelaar (3) naar het betreffende symbool te draaien.
- Zie «Aanwijzingen voor het gebruik» voor schroeven.

DW005 - Kiezen van de boorstand (fig. C)

Deze machine heeft drie verschillende bedrijfsmodi:



Boren:
voor schroeven en voor boren in staal,
hout en kunststof



Hamerboren:
voor boren in steen en beton



Hameren met spindelvergrendeling:
voor licht beitel-, hak- en sloopwerk

- Kies de gewenste boorstand door de keuzeschakelaar (3) naar het betreffende symbool te draaien.
- Zie «Aanwijzingen voor het gebruik» voor schroeven.

Plaatsen en verwijderen van SDS-plus accessoires (fig. D)

Uw boorhamer werkt met SDS-plus accessoires (zie inzet in fig. C voor een doorsnede van een SDS-plus boorschacht).

- Reinig de boorschacht en vet deze in.
- Steek de boorschacht in de houder (7).
- Druk de boor naar binnen en verdraai de boor totdat de borgkraag terugspringt.
- Trek aan de boor om te controleren of deze goed vastzit. In de hamerfunctie moet de boor enkele centimeters naar binnen en naar buiten kunnen bewegen.
- Voor het verwijderen de borgkraag (13) naar achteren trekken en de boor uitnemen.

Monteren van de zijhandgreep (fig. E)

De zijhandgreep (4) kan worden gemonteerd voor linkshandige of rechtshandige gebruikers.



Zorg altijd voor een juiste bevestiging van de zijhandgreep.

- Draai de zijhandgreep los.
- Voor rechtshandige gebruikers: houd de zijhandgreep aan de linkerkant van de machine en schuif de klem over de kraag achter de boorhouder.

- Voor linkshandige gebruikers: houd de zijhandgreep aan de rechterkant van de machine en schuif de klem over de kraag achter de boorhouder.
- Draai de handgreep in de gewenste stand en zet hem vast.

Instellen van de boordiepte (fig. F)

- Plaats de juiste boor in de houder.
- Draai de zijhandgreep (4) los.
- Plaats de diepte-aanslag (5) in het gat in de klem van zijhandgreep.
- Stel de diepte in zoals afgebeeld.
- Zet de zijhandgreep vast.

L/R-schakelaar (fig. G)

- Schuif de L/R-schakelaar (2) naar links voor draairichting rechtsom.
- Schuif de L/R-schakelaar (2) naar rechts voor draairichting linksom.
- Schuif de L/R-schakelaar (2) naar de middelste stand om de schakelaar te blokkeren bij het verwisselen van accessoires en het aanbrengen of verwijderen van de accu alsmede voor opslag of transport van de machine.



Wijzig de draairichting uitsluitend als de machine volledig stilstaat.

Vervangen van de stofkap (fig. D)

De stofkap (6) voorkomt dat stof in het mechanisme binnendringt. Een versleten stofkap moet direct worden vervangen.

- Trek de borgkraag (13) naar voren en neem de stofkap (6) van de machine.
- Breng de nieuwe stofkap aan.
- Laat de borgkraag los.

Aanwijzingen voor gebruik



- Neem altijd de veiligheidsinstructies in acht en houdt u aan de geldende voorschriften.
- Let op de eventueel aanwezige gas-, water- en elektriciteitsleidingen.
- Forceer de machine niet.
- Voorkom beschadiging van de stofkap; boor en schroef niet te diep.

In- en uitschakelen (fig. A)

- Druk op de schakelaar (1) om de machine te starten. Het toerental van de machine wordt bepaald door de druk die op de schakelaar wordt uitgeoefend.
- Stop de machine door de schakelaar los te laten.

Hamerboren (fig. A)

- Kies de hamerboorstand.
- Breng de juiste SDS-plus-boor aan. Gebruik voor optimale resultaten kwaliteitsboren met hardmetalen punt.
- Markeer de plaats waar het gat moet worden geboord.
- Druk de machine op het werkstuk.
- Schakel de machine in door de schakelaar (1) in te drukken. Het hamermechanisme moet soepel draaien en de machine hoort niet te stuiten. Verhoog zo nodig de druk op de schakelaar.

Boren

- Kies de boorstand.
- Ga verder zoals beschreven voor hamerboren. Speciale SDS-plus-schroefdraadadapters maken het mogelijk om standaard-boorkoppen van 10 of 13 mm aan te brengen, zodat boren met cilinderschacht kunnen worden gebruikt.



Gebruik nooit standaard-boorkoppen voor hamerboren.

Beitelen en hakken (fig. A)

- Zet de keuzeschakelaar (4) op hameren met draaistop.
- Breng een SDS-plus®-beitel aan en controleer of deze goed vast zit.
- Stel de zijhandgreep (4) in.
- Ga verder zoals beschreven voor hamerboren.

Indien de keuzeschakelaar omgezet is van een hamer- naar een boorstand, kan het nodig zijn de motor kort te laten draaien om de tandwielen goed in elkaar te laten grijpen.

In- en uitdraaien van schroeven (fig. A)

- Kies de boorstand.
- Kies de gewenste draairichting.
- Breng de speciale SDS-plus-schroefadapter voor zeskant-schroefbits aan.

- Steek het juiste schroefbit in de adapter. Gebruik voor sleufschroeven speciale schroefbits met geleidehuls.
- Druk de schakelaar (1) langzaam in om beschadiging van de schroefkop te voorkomen.
- Als de schroef gelijk is met het werkstuk, laat u de schakelaar los om te voorkomen dat de schroefkop in het werkstuk dringt.



- Gebruik de machine nooit voor het mengen of pompen van licht ontvlambare of explosieve vloeistoffen (benzine, alcohol, enz.).
- Gebruik de machine nooit voor het mengen of roeren van licht ontvlambare vloeistoffen.

Als toebehoren zijn diverse types SDS-plus-boren en -adapters verkrijgbaar. Wendt u tot uw dealer voor meer informatie over het juiste DeWALT-toebehoren.

Onderhoud

Uw DeWALT-machine is ontworpen om gedurende lange tijd probleemloos te functioneren met een minimum aan onderhoud. Een juiste behandeling en regelmatige reiniging van de machine garanderen een hoge levensduur.

- De boorhamer kan niet door de gebruiker worden gerepareerd. Breng de machine naar een erkend DeWALT Service-center voor periodieke controle en voor reparatie als u merkt dat de prestaties afnemen.



Smering

Uw machine heeft geen extra smering nodig.



Breng altijd een kleine hoeveelheid vet op de schacht van het SDS-plus-bit aan alvorens het in de boorhouder te steken.



Reiniging

- Trek de stekker van de oplader uit het stopcontact voordat u de behuizing met een zachte doek reinigt.

- Verwijder de accu voordat u de machine reinigt.
- Houd de ventilatiesleuven vrij en maak de behuizing regelmatig schoon met een zachte doek.

Het milieu



Oplaadbare accu

De duurzame accu moet worden opgeladen, zodra deze niet meer genoeg energie levert voor werkzaamheden die daarvoor nog moeiteloos konden worden verricht. Versleten accu's dienen op milieubewuste wijze te worden verwijderd:

- Gebruik de energie van de accu helemaal op en verwijder dan de accu uit de machine.
- NiCd- en NiMH-accu's zijn recycleerbaar. Breng ze naar uw handelaar of naar een plaatselijk verwerkingscentrum voor klein chemisch afval.

De ingezamelde accu's worden dan op milieuvriendelijke wijze gerecycleerd of verwijderd.



Gebruikte machines

Wanneer uw machine aan vervanging toe is, breng deze dan naar een DEWALT Service-center waar de machine op milieuvriendelijke wijze zal worden verwerkt.

GARANTIE

• 30 DAGEN «NIET GOED, GELD TERUG» GARANTIE •

Indien uw DEWALT elektrisch gereedschap om welke reden dan ook niet geheel aan uw verwachtingen voldoet, stuurt u het dan compleet zoals bij aankoop binnen 30 dagen terug naar DEWALT, samen met uw aankoopbewijs en uw rekeningnummer. U ontvangt dan uw geld terug.

• 1 JAAR GRATIS SERVICE-CONTRACT •

Mocht uw DEWALT elektrisch gereedschap binnen 12 maanden na aankoop nazicht of reparatie behoeven, dan worden deze werkzaamheden gratis uitgevoerd in onze Service-centers op vertoon van het aankoopbewijs. Stuur uw machine rechtstreeks of via uw dealer naar een erkend DEWALT Service-center.

• 1 JAAR GARANTIE •

Mocht uw DEWALT elektrisch gereedschap binnen 12 maanden na datum van aankoop defect raken tengevolge van materiaal- of constructiefouten, dan garanderen wij de kosteloze vervanging van alle defecte delen of van het hele apparaat, zulks ter beoordeling van DEWALT, op voorwaarde dat:

- het produkt niet foutief gebruikt werd
- het produkt niet gerepareerd is door onbevoegden
- het aankoopbewijs met daarop de aankoopdatum wordt overlegd

Informeer bij uw dealer of bij het DEWALT-hoofdkantoor naar het adres van het dichtstbijzijnde Service-center (zie de achterzijde van deze handleiding). Een overzicht van erkende DEWALT Service-centers en nadere informatie over onze service vindt u ook op Internet:

www.2helpU.com

OPPLADBAR BORHAMMER

DW004K/DW004K2/DW004K2C/DW004K2H/ DW005KH/DW005K2C/DW005K2H

Gratulerer!

Du har valgt et DeWALT elektroverktøy.
Årelang erfaring, konstant produktutvikling og
fornylse gjør DeWALT til en av de mest pålitelige
partnere for profesjonelle brukere.

Tekniske data

		DW004	DW005
Spenning	V	24	24
Turtall, ubelastet	min ⁻¹	0 - 1.100	0 - 1.100
Turtall, belastet	min ⁻¹	0 - 800	0 - 800
Slagenergi	J	2,0	2,0
Maksimal borekapasitet i stål/tre/betong	mm	13/30/20	13/30/20
Meisling		nei	ja
Festesystem		SDS-plus	SDS-plus
Diameter krage	mm	43	43
Vekt	kg	2,8	2,8

Batteripakke	DE0240	DE0241
Batteritype	NiCd	NiMH
Spenning	V	24
Kapasitet	Ah	2,0
Vekt	kg	1,4

Lader	DE0246
Batteritype	NiCd/NiMH
Nettspenning	V _{AC}
Ladetid (ca.)	min
Vekt	kg

Sikring:	
230 V	10 A

Følgende symboler brukes i denne instruksjonsboken:



Betegner risiko for personskade, livsfare eller ødeleggelse av verktøyet dersom instruksene i denne instruksjonsboken ikke følges.



Betegner risiko for elektrisk støt.

CE-Sikkerhetserklæring



DW004K/DW004K2/DW004K2C/DW004K2H/
DW005KH/DW005K2C/DW005K2H

DeWALT erklærer at disse elektroverktøyer er konstruert i henhold til: 98/37/EEC, 89/336/EEC, 73/23/EEC, EN 50144, EN 55014-2, EN 55014, EN 50260, EN 60335, EN 61000-3-2 & EN 61000-3-3.

Ønsker du flere opplysninger, vennligst kontakt DeWALT på adressen nedenfor eller se veiledningens bakside.

		DW004	DW005
L _{PA} (lydnivå)	dB(A)*	89	89
L _{WA} (akustisk effekt)	dB(A)	102	102
Veit geometrisk middelverdi av			
akselerasjonsfrekvensen	m/s ²	8,5	8,5

* ved brukerens øre



Ta alltid forholdsregler for å beskytte hørselen.

Director Engineering and Product Development
Horst Großmann

DeWALT, Richard-Klinger-Straße 40,
D-65510, Idstein, Tyskland

Sikkerhetsforskrifter

Ta deg tid til å lese nøye gjennom bruksanvisningen før du begynner å bruke maskinen.

Oppbevar bruksanvisningen på et lett tilgjengelig sted slik at alle som skal bruke maskinen, lett kan finne denne. I tillegg til forskriftene under må alle vernebestemmelsene til Statens Arbeidstilsyn følges når det gjelder arbeid med elektroverktøy.

ADVARSEL!

Ved bruk av elektroverktøy må disse grunnleggende sikkerhetsforskrifter følges for å redusere risikoen for elektrisk støt, personskade og brann.

1 Bruk hørselsvern

Støynivået ved bearbeiding av forskjellige materialer kan variere, og i blant kan nivået overstige 85 dB(A). For å beskytte deg selv bør du alltid bruke hørselsvern.

2 Hold arbeidsområdet rent og ryddig

En ryddig arbeidsplass innbyr til skader.

3 Tenk på arbeidsmiljøet

Utsett ikke elektroverktøy eller lader for regn. Ikke bruk det på fuktige eller våte steder. Sørg for god belysning over arbeidsplassen. Bruk ikke elektroverktøy i nærheten av brannfarlige væsker eller gasser.

4 Hold barn unna

Ikke la barn komme i kontakt med verktøyet eller skjøteledningen. Det skal holdes tilsyn med barn under 16 år.

5 Oppbevar elektroverktøy på et trygt sted

Når maskinen ikke er i bruk, skal den oppbevares på et tørt sted, gjerne høyt oppe og innlåst, utenfor barns rekkevidde.

6 Overbelast ikke maskinen

Du arbeider bedre og sikrere innenfor det angitte effektområdet.

7 Bruk riktig elektroverktøy

Tving ikke maskinen til å gjøre arbeid som krever kraftigere verktøy. Bruk ikke elektroverktøy til formål det ikke er ment for.

8 Kle deg riktig

Ha ikke på deg løsthengende klær eller smykker. De kan sette seg fast i de bevegelige delene. Vi anbefaler gummihansker og sko som ikke gli når du arbeider utendørs. Bruk hårnett hvis du har langt hår.

9 Bruk vernebriller

Bruk vernebriller for å unngå at det blåser støv inn i øynene dine og skader deg. Hvis det støver mye, bør du bruke ansikts- eller støvmaske.

10 Sikre arbeidsstykket

Bruk tvinger eller skrustikker til å spenne fast arbeidsemnet. Dette er sikrere enn å forsøke å bruke hånden, og du får begge hendene fri til å arbeide med.

11 Strekk deg ikke for langt

Pass på at du alltid har sikkert fotfeste og balanse.

12 Vær nøye med vedlikeholdet

Hold tilbehøret skarpt og rent. Følg forskriftene når det gjelder vedlikehold og skifte av tilbehør.

13 Fjern skrunøkler

Gjør det til vane å sjekke om skrunøkler og justeringsverktøy er fjernet før maskinen startes.

14 Fjern batteriet

Ta batteriet ut av verktøyet når det ikke er i bruk, før service og ved skifte av tilbehør som sagblad, bor og fres.

15 Vær oppmerksom

Se på det du gjør. Bruk sunn fornuft. Bruk ikke maskinen når du er trett.

16 Kontroller skadde deler

Før maskinen brukes på nytt, skal eventuelle skadde deler eller deksler kontrolleres nøye for å bringe på det rene om de fungerer riktig og utfører det de skal. Kontroller justeringen av bevegelige deler, om de sitter i klemme, om deler er brukket, og sjekk at alt er riktig montert og er slik det skal være. En del eller et deksel som er skadet, skal repareres eller skiftes ut av et autorisert verksted dersom ikke annet er angitt i bruksanvisningen. Ødelagte brytere skal repareres av et autorisert serviceverksted. Bruk ikke maskinen hvis den ikke kan slås av og på med bryteren.

17 ADVARSEL!

Bruk bare tilbehør og utstyr som anbefales i bruksanvisningen og i katalogene. Bruk av annet verktøy eller tilbehør enn det som anbefales i bruksanvisningen eller i katalogene kan medføre en mulig risiko for personskade.

18 La verktøyet repareres av et autorisert

DEWALT-serviceverksted

Dette elektroverktøyet er i samsvar med de gjeldende sikkerhetsforskrifter. Unngå risiko: Overlat alltid reparasjon av elektriske apparater til kvalifisert servicepersonale.

Ekstra sikkerhetsregler for batteripakker og ladere



Brannfare! Pass på at metall ikke kortslutter kontaktene på en frakoplet batteripakke. Ikke oppbevar eller bær batteripakken uten at beskyttelseshetten er satt over kontaktene.

- Batterivæsken, en 25-30 % løsning av kaliumhydroksid, kan være skadelig. Hvis det oppstår berøring med hud, må du straks skylle med vann. Nøytraliser med en svak syre, f.eks. sitronsaft eller eddik. Hvis du får væsken i øynene, må du rense dem med rikelig rent vann i minst 10 minutter. Kontakt lege.
- Forsøk ikke under noen omstendigheter å åpne en batteripakke.
- For lading av DeWALT NiMH-batterier må bare anvendes ladere med påskrift "NiMH" eller "NiMH + NiCd".
- Ikke utsett laderen for fuktige eller våte omgivelser.
- Ikke forsøk å lade våte batteripakker.

Etikettene på laderen og batteripakken viser følgende symboler:



Batteriet lader



Batteri ladet



Problem med lading



Lader NiMH- og NiCd-batterier



Ikke berør dem med ledende gjenstander



Sett ikke skadde batteripakker inn i laderen



Les bruksanvisningen før laderen tas i bruk



Må ikke utsettes for fukt



Skift skadet ledning



Temperaturområde for lading 4 °C til 40 °C



For ladetid, se tekniske data



Bruk vernebriller når du setter i støpslet.

Kontroll av pakkens innhold

Pakken inneholder:

- 1 Oppladbar borhammer
- 1 Sidehåndtak
- 1 Dybdejustering
- 1 Lader
- 1 Batteripakke (med beskyttelsehette) (DW004K/DW005KH)
- 2 Batteripakker (med beskyttelsehette) (DW004K2/DW004K2C/DW005K2C/DW004K2H/DW005K2H)
- 1 Koffert
- 1 Selvspennende chuck + chuckadapter (DW004K2C/DW005K2C/DW005K2H)
- 1 Instruksjonsbok
- 1 Splitt-tegning

- Kontroller om verktøyet, deler eller tilbehør er blitt skadet under transporten.
- Ta deg tid til å lese nøye igjennom instruksjonsboken slik at du forstår innholdet før verktøyet tas i bruk.

Beskrivelse (fig. A)

Din oppladbare borhammer DW004 er utformet for profesjonell boring, slagboring og til skrutrekking. Din oppladbare borhammer DW005 er utformet for profesjonell boring, slagboring, skrutrekking og lett hakke-, meisle- og rivningsarbeid.

- 1 Bryter for variabelt turtall
- 2 Førver/bakover-skyvebryter
- 3 Slagvelger
- 4 Sidehåndtak
- 5 Dybdejustering
- 6 Støvdeksel
- 7 Festesystem
- 8 Sperrer
- 9 Batteripakke

Lader

DE0246 lader kan ta batteripakker av type DeWALT 24 V NiCd og NiMH.

- 9 Batteripakke
- 10 Lader
- 11 Ladeindikator

Overbelastningskobling

Hvis en drillbit setter seg fast, blir kraftoverføringen til drillspindelen avbrutt. På grunn av de resulterende kreftene, må du alltid holde verktøyet med begge hender og stå stødig.

Bremsemekanisme

Når du slipper den justerbare hastighetsbryteren, slutter spindelen straks å rotere.

Elektrisk sikkerhet

Laderen er kun konstruert for én spenning. Kontroller alltid at nettspenningen er i samsvar med spenningen på typeskiltet.



Laderen er dobbeltisolert i samsvar med EN 60335. Jordet ledning er derfor ikke nødvendig.

Skifting av kabel eller støpsel

Tenk på sikkerhetsforskriftene ved skifting av kabel eller støpsel. Et støpsel med blottede kopplerledere er farlig hvis det koples til en strømførende kontakt.

Montering og justering



- Før du monterer og justerer, må du alltid ta ut batteripakken.
- Slå alltid av verktøyet før du setter inn eller tar ut batteripakken.
- Før du bruker verktøyet må du sjekke at batteripakken er satt riktig på plass.



Bare bruk DeWALT batterier og lader.

Batteripakke (fig. A & B)

Lading av batteripakken (fig. A)

Kontroller alltid nettet før du lader batteripakken. Hvis det er strøm på nettet, men batteripakken ikke blir oppladet, må du bringe laderen til et DeWALT- autorisert serviceverksted. Under oppladningen kan batteripakken kjøles varm ved berøring. Dette er normalt og er ikke tegn på at noe er galt.



Ikke lad batteripakken hvis omgivelsestemperaturen er $< 4\text{ }^{\circ}\text{C}$ eller $> 40\text{ }^{\circ}\text{C}$.

Anbefalt oppladningstemperatur: ca. $24\text{ }^{\circ}\text{C}$.

- Når du skal lade batteripakken (9), setter du den inn i laderen (10) slik det vist på tegningen, og kobler laderen til strøm. Kontroller at batteripakken er satt helt inn i laderen. Den røde ladelampen (11) vill blinke. Etter ca. 1 time slutter lampen å blinke og lyser den jevnt. Batteripakken er nå fulladet.
- Den røde ladelampen blinker raskt for å angi at det er problemer med ladingen. Sett i batteripakken på nytt eller prøv med en ny batteripakke. Hvis den nye batteripakken heller ikke kan lades, må laderen testes av et godkjent DeWALT reparasjonsverksted.

Automatisk justering



Automatisk justeringsmodus utligner eller balanserer de individuelle cellene i batteripakken ved toppkapasitet. Batteripakkene bør justeres over natten etter hver 10. lading/ utladingssyklus, eller når pakken ikke lenger gir samme ytelse som tidligere.

- Sett batteriet i laderen som vanlig for å justere batteripakken. Den røde lampen blinker kontinuerlig, noe som angir at ladesyklusen har startet.
- Når ladesyklusen på 1 time er over, lyser lampen kontinuerlig og slutter å blinke. Pakken er fullt oppladet og kan brukes nå.
- Hvis pakken står i laderen etter ladeperioden på 1 time, starter laderen automatisk justeringsmodus.

Denne modusen fortsetter i opptil 8 timer, men batteripakken kan fjernes når som helst i løpet av justeringsmodus.

Innsetting og fjerning av batteripakken (fig. A)

- Sett inn batteripakken i tilhørende åpninger i verktøyet til den klikker på plass. Det kan være nødvendig å bruke litt krefter for å få festet den fjærbelastede mekanismen helt.
- Når du skal ta ut batteripakken, trykker du på de to utløsningsknappen (8) samtidig. Den fjærbelastede mekanismen skyver så batteripakken ut av verktøyet.

Vi anbefaler at du setter batteripakken i laderen umiddelbart etter at den er tatt ut fra verktøyet.

Batterihette (fig. B)

Det følger med en hette som beskytter kontaktene på batteripakken når den er koplet fra. Uten hetten kan løse metallgjenstander kortslutte kontaktene og forårsake brann eller skade batteripakken.

- Ta av beskyttelseshetten (12) før du setter batteripakken (9) i laderen eller verktøyet.
- Sett beskyttelseshetten over kontaktene umiddelbart etter at batteripakken tas ut av laderen eller verktøyet.



Pass på at beskyttelseshetten sitter på plass før du oppbevarer eller bærer med deg en frakoplet batteripakke.

AIR COOLED

Denne laderen er utstyrt med en innvendig vifte for hurtig nedkjøling av batteripakkene. Viften slås på automatisk ved behov. Viften slås også på med jevne mellomrom når det ikke er noe batteri i laderen, slik at det ikke setter seg støv på viftebladene.



Bruk vernebriller når du setter i støpslet.

Varmt/kaldt batteri ventetid

Når laderen oppdager et batteri som er varmt/kaldt, starter den automatisk en varmt/kaldt batteri ventetid, som utsetter ladningen til batteriet har en skikket temperatur. Laderen kopler da automatisk tilbake til normal ladning av batteriet. Denne egenskapen garanterer maksimal levetid for batteriet.

Den røde indikatoren blinker lenge, og deretter kort mens den er i ventetid modus.

DW004 - Valg av driftsmåte (fig. C)

Verktøyet har to driftsmåter:



Boring:
for skrutrekking, boring i stål, tre og plast



Hammerboring:
for boring i betong og murverk

- Velg ønsket driftsmåte ved å dreie driftsmåtevelgeren (3) mot symbolet på gearhuset.
- For skrutrekking, se avsnittet «Bruksinstrukser».

DW005 - Valg av driftsmåte (fig. C)

Verktøyet har tre driftsmåter:



Boring:
for skrutrekking, boring i stål, tre og plast



Hammerboring:
for boring i betong og murverk



Kun hamring med spindellås:
for lett hakking, meisling og rivningsarbeide

- Velg ønsket driftsmåte ved å dreie driftsmåtevelgeren (3) mot symbolet på gearhuset.
- For skrutrekking, se avsnittet «Bruksanvisning».

Montering og fjerning av SDS-plus tilbehør (fig. D)

Maskinen bruker SDS-plus bor (se tverrsnitt av SDS-plus borskaft i fig. C).

- Rengjør og smør bits-skaftet.
- Stikk bits-skaftet inn i verktøyholderen (7).
- Trykk bitsen ned og vri den litt til den passer i åpningene.
- Dra i boret for å kontrollere at det er skikkelig låst. Med hammerfunksjon må boret kunne bevege seg flere cm ut og inn.
- For å fjerne boret trekkes festesystemets låsekraue (13) bakover slik at boret kan tas ut.

Montering av sidehåndtak (fig. E)

Sidehåndtaket (4) kan monteres slik at det passer både for høyre- og venstrehendte brukere.



Bruk alltid maskinen med riktig montert sidehåndtak.

- Løsne sidehåndtaket.
- For høyrehendte brukere, skyv klemmen på sidehåndtaket over kragen bak verktøyholderen, med håndtaket til venstre.
- For venstrehendte brukere, skyv klemmen på sidehåndtaket over kragen bak verktøyholderen, med håndtaket til høyre.
- Drei sidehåndtaket i ønsket stilling og skru fast håndtaket.

Innstilling av boreddybde (fig. F)

- Sett riktig borbits i chucken.
- Løsne sidehåndtaket (4).
- Før dybdejusteringsstangen (5) gjennom hullet i sidehåndtak-klemmen.
- Juster boreddybden som angitt.
- Skru fast sidehåndtaket.

Forover/bakover-skyvebryter (fig. G)

- Skyv skyvebryteren for forover/bakover (2) til LH-siden for rotering forover (RH).
- Skyv skyvebryteren for forover/bakover (2) til RH-siden for rotering bakover (LH)
- Skyv skyvebryteren for forover/bakover (2) til midtposisjonen for å låse bryteren når du bytter utstyr, setter inn batteripakke eller når verktøyet skal lagres eller transporteres.



Vent alltid til motoren har stanset helt før rotasjonsretningen endres.

Utskifting av støvdekslet (fig. D)

Støvdekslet (6) hindrer at det trenger støv inn i mekanismen. Skift et slitt støvdeksel.

- Trekk tilbake låsekragen på verktøyholderen (13) og dra av støvdekslet (6).
- Monter nytt støvdeksel.
- Slipp låsekragen på verktøyholderen.

Bruksanvisning



- Overhold alltid sikkerhetsinstruksene og gjeldende forskrifter.
- Vær oppmerksom på hvor røropplegg og ledninger befinner seg.
- Trykk bare lett på maskinen.
- Ikke bor eller skru for dypt for å unngå skade på støvdekslet.

Skru på og av (fig. A)

- Start maskinen ved å trykke på bryteren for variabelt turtall (1). Maskinens turtall avhenger av hvor hardt man trykker på bryteren.
- Maskinen stanses ved å slippe strømbryteren.

Slagboring (fig. A)

- Velg slagboring som driftsmåte.
- Sett i passende SDS-plus bits. For best mulige resultater bør hardmetallbor av høy kvalitet brukes.
- Marker stedet hvor hullet skal bores.
- Trykk maskinen mot arbeidsområdet.
- Skru maskinen på ved å trykke inn strømbryteren (1). Hammermekanismen må gå jevnt og maskinen må ikke 'sprette'. Øk om nødvendig trykket på bryteren.

Boring (fig. A)

- Velg boring som driftsmåte.
- Gå frem som beskrevet for hammerboring. Spesielle SDS-plus skaft kan fås til standard 10 eller 13 mm chucker slik at man kan bruke bits med rette skaft.



Bruk aldri standard-chucker ved hammerboringsinnstilling.

Utskjæring og meisling (fig. A)

- Velg hamring med spindellås.
- Sett i SDS-plus® meisel og kontroller at den er skikkelig låst.
- Innstill sidehåndtaket (4).
- Gå frem som beskrevet for hammerboring.

Det kan være nødvendig å starte motoren i et kort øyeblikk etter at det er skiftet fra meisling til boring. Dette for å synkronisere gearet.

Skrutrekking (fig. A)

- Velg boring.
- Velg rotasjonsretning.
- Sett inn den spesielle skrutrekkeradapteren, SDS-plus, for bruk sammen med sekskantbiter for skrutrekker.
- Sett riktig skrutrekkerbits i adapteren. Ved skruing av skruer som har hoder med spor, må man alltid bruke bits med søkehylse.
- Trykk den justerbare hastighetsbryteren (1) forsiktig ned, slik at du ikke skader skruerhodet.
- Når skruen er på linje med arbeidsemnet, slipper du ut den justerbare hastighetsbryteren for å forhindre at den presses inn i arbeidsemnet.



- Ikke bruk redskapet til å blande eller pumpe lett antenkelige eller eksplosive vesker (bensin, alkohol etc.)
- Bland eller rør ikke væsker som er merket som antenkelige.

Du kan velge mellom en rekke SDS-plus drillbiter og adaptere som tilleggsutstyr. Kontakt forhandleren din hvis du vil ha mer informasjon om egnet DeWALT tilleggsutstyr.

Vedlikehold

Ditt DeWALT-elektroverktøy er konstruert slik at det kan brukes i lang tid med et minimum av vedlikehold. Kontinuerlig og tilfredsstillende drift avhenger av riktig behandling og regelmessig rengjøring av verktøyet.

- Borhammeren kan ikke vedlikeholdes av brukeren. Ta verktøyet med til en autorisert DeWALT-reparatør. Dette verktøyet bør etterses med jevne mellomrom eller når du opplever tydelige endringer i ytelsen.



Smøring

Ditt elektroverktøy trenger ikke ekstra smøring.



Husk å alltid påføre en liten mengde smøremiddel på skafet til SDS-plus-biter før du setter dem i verktøyholderen.



Rengjøring

- Trekk støpselet til laderen ut av stikkkontakten før huset rengjøres med en myk klut.
- Fjern batteripakken før rengjøring av elektroverktøyet.
- Hold ventilasjonsspaltene åpne og rengjør elverktøyet regelmessig med en myk klut.

Miljø



Oppladbar batteripakke

Denne batteripakken med lang levetid må lades opp på nytt når den slutter å gi nok strøm til jobber som det før var enkelt å utføre.

Ved slutten av dens tekniske levetid må du avhende batteripakken, med riktig omtanke for miljøet.

- Tøm batteriene ved å kjøre dem helt tomme, fjern dem så fra verktøyet.
- NiCd- og NiMH-cellene kan resirkuleres. Av hensyn til miljø, lever det til kildesortering, eller til et DeWALT serviceverksted. De innsamlede batteripakkene vil bli gjenvunnet eller avhendet på en riktig måte.

OBS! Som bruker er du ansvarlig for at batteriet resirkuleres på forsvarlig måte.



Utslitt verktøy

Vern om naturen. Kast ikke produktet sammen med annet avfall når det er utslitt. Lever det til kildesortering eller til et DeWALT-serviceverksted.

DeWALT service

Dersom det skulle oppstå feil med maskinen, lever den til et autorisert serviceverksted. Se aktuell prisliste/katalog for ytterligere informasjon eller ta kontakt med DeWALT.

På grunn av forskning og utvikling kan ovenstående spesifikasjoner bli endret, noe som ikke blir opplyst separat.

GARANTI

• 30 DAGERS FORNØYD-KUNDEGARANTI •

Hvis du ikke er tilfreds med ditt DeWALT verktøy, kan det returneres innen 30 dager til din DeWALT forhandler eller til et DeWALT autorisert serviceverksted og du kan bytte eller få pengene tilbake. Kvittering må fremlegges.

• 1 ÅRS FRI VEDLIKEHOLDSSERVICE •

Skulle ditt DeWALT verktøy trenge vedlikehold eller service i de første 12 månedene etter det ble kjøpt, vil dette bli utført gratis av et autorisert DeWALT serviceverksted.

Gratis vedlikeholdsservice omfatter arbeidskostnader. Tilbehørs- og reservedelskostnader inngår ikke. Kvittering må fremlegges.

• 1 ÅRS GARANTI •

Dersom det skulle vise seg innen 12 måneder fra kjøpsdato at ditt DeWALT-produkt har feil eller mangler som skyldes material- eller fabrikkasjonsfeil, garanterer vi å erstatte alle defekte deler gratis eller, etter egen vurdering, erstatte verktøyet gratis forutsatt at:

- Verktøyet ikke er blitt brukt skjødesløst.
- Reparasjoner bare er blitt utført av autorisert verksted/personell.
- Kvittering kan fremlegges.

Denne garantien er i tillegg til kjøperens rettigheter i henhold til Kjøpsloven.

Adresse til nærmeste DeWALT autoriserte serviceverksted finner du i DeWALT katalogen, eller ved å kontakte DeWALT. Alternativt kan du finne en liste over DeWALT autoriserte serviceverksteder og komplett informasjon om vår etter-salg-service på Internett-adressen vår:

www.2helpU.com

MARTELO ELECTROPNEUMÁTICO A BATERIAS DW004K/DW004K2/DW004K2C/DW004K2H/ DW005KH/DW005K2C/DW005K2H

Parabéns!

Escolheu uma ferramenta eléctrica DeWALT. Muitos anos de experiência, um desenvolvimento contínuo de produtos e o espírito de inovação fizeram da DeWALT um dos parceiros mais fiáveis para os utilizadores profissionais.

Dados técnicos

		DW004	DW005
Voltagem	V	24	24
Velocidade em vazio	min ⁻¹	0 - 1.100	0 - 1.100
Velocidade com carga	min ⁻¹	0 - 800	0 - 800
Energia de impacto	J	2,0	2,0

Capacidade máxima de perfuração em			
aço/madeira/betão	mm	13/30/20	13/30/20
Operação de cinzelamento		não	sim
Encabadouro		SDS-plus	SDS-plus
Diâmetro do colar	mm	43	43
Peso (sem a bateria)	kg	2,8	2,8

Bateria		DE0240	DE0241
Tipo de bateria		NiCd	NiMH
Voltagem	V	24	24
Capacidade	Ah	2,0	3,0
Peso	kg	1,4	1,4

Carregador		DE0246
Tipo de bateria		NiCd/NiMH
Voltagem	V _{AC}	230
Tempo de carga (ca.)	min	60/70
Peso	kg	0,6

Fusíveis		
Ferramentas de 230 V		10 Amperes

Os seguintes símbolos são usados neste manual:



Indica risco de ferimentos, perda de vida ou danos à ferramenta no caso do não-cumprimento das instruções deste manual.



Indica tensão eléctrica.

Declaração CE de conformidade



DW004K/DW004K2/DW004K2C/DW004K2H/
DW005KH/DW005K2C/DW005K2H

A DeWALT declara que estas ferramentas eléctricas foram concebidas em conformidade com 98/37/CEE, 89/336/CEE, 73/23/CEE, EN 50144, EN 55014-2, EN 55014, EN 50260, EN 60335, EN 61000-3-2 & EN 61000-3-3.

Para mais informações, queira consultar a DeWALT no endereço abaixo ou a parte de trás do presente manual.

		DW004	DW005
L _{PA} (pressão sonora)	dB(A)*	89	89
L _{WA} (potência sonora)	dB(A)	102	102
Valor médio quadrático ponderado em frequência de aceleração	m/s ²	8,5	8,5

* junto ao ouvido do operador



Tome as devidas precauções para proteger os seus ouvidos.

Director Engineering and Product Development
Horst Großmann

DeWALT, Richard-Klinger-Straße 40,
D-65510, Idstein, Alemanha

Instruções de segurança

Quando usar Ferramentas Eléctricas, cumpra sempre os regulamentos de segurança aplicáveis no seu país para reduzir o risco de incêndio, de choque eléctrico e de ferimentos. Leia as seguintes instruções de segurança antes de tentar utilizar este produto. Guarde estas instruções!

Instruções gerais

1 Mantenha a área de trabalho arrumada

As mesas e áreas de trabalho desarrumadas podem provocar ferimentos.

2 Cuide do ambiente da área de trabalho

Não exponha Ferramentas Eléctricas à humidade. Ilumine bem as áreas de trabalho. Não utilize Ferramentas Eléctricas em presença de líquidos ou gases inflamáveis.

3 Tenha cuidado com os choques eléctricos

Evite o contacto directo com superfícies ligadas à terra (p.ex. tubos, radiadores, fogões, frigoríficos). Nos casos de serviço sob condições extremas (tais como humidade elevada, execução de soldadura, etc.) a segurança eléctrica pode ser aumentada intercalando-se um transformador de separação ou um disjuntor de corrente de defeito (FI).

4 Mantenha as crianças afastadas

Não deixe as crianças tocarem na ferramenta nem no cabo de extensão. As crianças com menos de 16 anos de idade devem ser vigiadas.

5 Guarde as ferramentas que não estiverem a ser utilizadas

Quando não forem utilizadas as Ferramentas Eléctricas, estas devem guardadas num sítio seco, fechado à chave e fora do alcance das crianças.

6 Vista-se de maneira apropriada

Não use vestuário largo nem jóias porque podem prender-se numa peça móvel. Quando se trabalha no exterior, é de aconselhar o uso de luvas de borracha e de calçado antiderrapante. Cubra o cabelo se tiver cabelo comprido.

7 Utilize óculos de protecção

Utilize também uma máscara no caso de os trabalhos produzirem pó ou partículas volantes.

8 Tenha cuidado com o ruído

Use sempre protectores auriculares.

9 Segure firmemente as peças de trabalho

Utilize grampos ou um torno para segurar a trabalhar. É mais seguro e permite manter as duas mãos livres para trabalhar.

10 Verifique a sua posição

Mantenha sempre o equilíbrio.

11 Esteja atento

Dê atenção ao que vai fazendo. Trabalhe com precaução. Não utilize ferramentas quando estiver cansado.

12 Tire as chaves de aperto

Verifique sempre se as chaves de aperto foram retiradas da ferramenta antes de a utilizar.

13 Empregue as ferramentas apropriadas

Neste manual indicam-se as aplicações da ferramenta. Não force pequenas ferramentas ou acessórios para fazer o trabalho dum a ferramenta forte. A ferramenta trabalhará melhor e de uma maneira mais segura se for utilizada para o efeito indicado.

AVISO O uso de qualquer acessório ou o uso da própria ferramenta, além do que é recomendado neste manual de instruções pode dar origem a risco de ferimento.

14 Cuide das suas ferramentas com atenção

Para uma maior rentabilidade, mantenha as ferramentas sempre afiadas e limpas. Cumpra as instruções relativas à manutenção e substituição dos acessórios. Verifique regularmente os cabos da ferramenta e, no caso de estes estarem danificados, mande-os consertar a um Centro de Assistência Técnica DEWALT. Verifique periodicamente os cabos de extensão e substitua-os se estiverem danificados. Mantenha os comandos secos, limpos e sem óleo ou gordura.

15 Verifique as peças danificadas

Antes de utilizar a ferramenta, verifique cuidadosamente se esta apresenta sinais de danos de modo a assegurar um bom funcionamento e a obtenção do resultado desejado. Verifique o bom alinhamento e fixação das peças móveis e confirme a ausência de ruptura das peças. Verifique ainda se a montagem foi bem feita ou se existe qualquer outra condição que possa impedir que a ferramenta funcione bem. Mande consertar ou substituir os dispositivos de protecção ou outras peças danificadas conforme as instruções. Não utilize a ferramenta se o interruptor não estiver a funcionar.

Mande substituir o interruptor num Centro de Assistência Técnica DeWALT.

16 Retire o jogo de baterias

Retire o jogo de baterias quando não estiverem em uso, antes de manutenção e ao substituir acessórios.

17 Mande consertar a sua ferramenta por um Centro de Assistência Técnica DeWALT

Esta Ferramenta Eléctrica está conforme às regulamentações de segurança que lhe dizem respeito. Para evitar qualquer perigo, a reparação de ferramentas eléctricas deverá estar exclusivamente a cargo de técnicos qualificados.

Instruções adicionais de segurança para baterias e carregadores



Perigo de incêndio! Evite o curto-circuito dos contactos da bateria solta.

Não armazene ou transporte a bateria sem a tampa de protecção fornecida estar colocada nos contactos.

- O líquido da bateria, uma solução de hidróxido de potássio, pode ser nocivo. Em caso de contacto com a pele, lave imediatamente com água. Neutralize com um ácido suave, como sumo de limão ou vinagre. Em caso de contacto com os olhos, enxague abundantemente com água limpa durante 10 minutos. Consulte um médico.
- Nunca tente abrir um jogo de baterias, por qualquer razão que seja.
- Use só um carregador com a placa "NiMH" ou "NiMH + NiCd" para baterias NiMH DeWALT.
- Não exponha o carregador a condições de humidade ou água.
- Não tente carregar baterias molhadas.

Placas em carregador e jogo de baterias

Os seguintes símbolos são indicados as placas em carregador e jogo de baterias:

..... Em carga

..... Carregada

..... Problema de carga

..... Aceita baterias NiMH e NiCd



Não toque nos terminais com objectos condutores



Não carregue baterias danificadas, substitua imediatamente



Leia o manual de instruções antes de usar



Não usar em ambientes húmidos



Substituir imediatamente cabos defeituosos



Carregar só entre 4 °C e 40 °C



Para o tempo de carga veja os dados técnicos



Utilize sempre óculos de protecção quando conectá o carregador.

Verificação do conteúdo da embalagem

A embalagem contém:

- 1 Martelo electropneumático a baterias
- 1 Punho lateral
- 1 Vareta de ajuste da profundidade
- 1 Carregador
- 1 Bateria (com tampa de protecção) (DW004K/DW005KH)
- 2 Baterias (com tampa de protecção) (DW004K2/DW004K2C/DW005K2C/DW004K2H/DW005K2H)
- 1 Caixa de transporte
- 1 Bucha de aperto rápido + adaptador de mandril (DW004K2C/DW005K2C/DW005K2H)
- 1 Manual de instruções
- 1 Vista dos componentes destacados

- Verifique se a ferramenta, as peças ou os acessórios apresentam sinais de danos que possam ter ocorrido durante o transporte.
- Antes de utilizar a ferramenta, dedique o tempo necessário à leitura e compreensão deste manual.

Descrição (fig. A)

O martelo electropneumático a baterias DW004 foi concebido para aplicações profissionais de perfuração, perfuração com percussão e operações de aparafusar e desaparafusar.

O martelo electropneumático a baterias DW005 foi concebido para aplicações profissionais de perfuração, perfuração com percussão, operações de aparafusar/ desaparafusar e para trabalhos de cinzelamento e de demolição mais leves.

- 1 Interruptor de velocidade variável
- 2 Selector de sentido de rotação
- 3 Selector de modo de percussão
- 4 Punho lateral
- 5 Vareta de ajuste da profundidade
- 6 Protecção anti-poeiras
- 7 Encabadouro
- 8 Manipulos de fixação
- 9 Bateria

Carregador

O carregador DE0246 aceita conjuntos de baterias DeWALT 24 V NiCd e NiMH.

- 9 Bateria
- 10 Carregador
- 11 Indicador de carga

Embriagem de sobrecarga

Se uma broca ficar encravada, a transmissão para o veio de perfuração é interrompida. Devido às forças resultantes, segure sempre a ferramenta com as duas mãos e mantenha uma postura firme.

Mecanismo de travagem

Quando o interruptor de velocidade variável é libertado, o veio pára de rodar imediatamente.

Segurança eléctrica

O carregador foi concebido para uma única tensão. Verifique sempre se a tensão corresponde à voltagem indicada na placa de identificação.



O seu carregador DeWALT tem duplo isolamento em conformidade com o estipulado na norma EN 60335, não sendo, por isso, necessária uma ligação à terra.

Substituição do cabo ou ficha

Ao substituir o cabo ou ficha, elimine-os de forma segura; uma ficha com condutores de cobre a descoberto é perigosa quando entra em contacto com uma tomada com corrente.

Extensões

Se fôr necessário um fio de extensão, use um cabo especial, conveniente para a corrente desta ferramenta (Veja os dados técnicos). A dimensão mínima do condutor é 1 mm². No caso de se usar uma bobina, desenrole o cabo todo.

Montagem e afinação



- Antes da montagem e do ajuste, retire sempre a bateria.
- Desligue sempre a ferramenta antes de inserir ou retirar o conjunto de baterias.
- Antes de utilizar a ferramenta, certifique-se de que o conjunto de baterias está bem fixo.



Use só baterias e carregadores DeWALT.

Bateria (fig. A & B)

Carregador (fig. A)

Controle sempre a corrente antes de carregar a bateria. Se a corrente funciona bem e a bateria não é carregada, leve o seu carregador a um Centro de Assistência Técnica DeWALT. Durante a carga, o carregador e a bateria poderão ficar um pouco quentes. Isto é normal e não indica qualquer problema.



Não carregue o bateria a temperaturas ambientes menores que 4 °C ou maiores que 40 °C.

Recomendamos uma temperatura de carga de: aprox. 24 °C.

- Para carregar a bateria (9), insira-a no carregador (10) como indicado e ligue-o. Certifique-se de que a bateria está completamente colocada no carregador. O indicador de carga vermelho (11) começa a piscar. Depois de aprox. 1 hora, o indicador fica permanentemente aceso. A bateria está então completamente carregada.

- O indicador de carga encarnado pisca rapidamente para indicar um problema de carga. Introduza novamente a bateria ou experimente uma nova. Se não se conseguir carregar também a nova bateria, faça um controlo do seu carregador de baterias num Centro de Assistência Técnica DEWALT.

Regulação automática



O modo de regulação automática irá equalizar ou balançar as células individuais na bateria de acordo com a sua capacidade máxima. As baterias deverão ser reguladas durante a noite após cada 10º ciclo de carga/descarga ou sempre que a bateria não tiver o mesmo rendimento.

- Para regular a sua bateria, coloque-a no carregador como normalmente. A luz vermelha piscará continuamente indicando que o ciclo de carregamento se iniciou.
- Quando terminar o ciclo de carregamento de 1 hora, a luz acende-se de forma permanente deixando de piscar. A bateria está carregada e já pode ser utilizada.
- Se a bateria for deixada no carregador após o carregamento inicial de 1 hora, o carregador inicia automaticamente o modo de regulação. Este modo continua até 8 horas, mas a bateria pode ser removida em qualquer altura durante este modo.

Inserir ou retirar o conjunto de baterias (fig. A)

- Insira o conjunto de baterias na ranhura correspondente da ferramenta até ouvir um estalido. Poderá ter de forçar um pouco para encaixar devidamente o mecanismo com molas.
- Para retirar o conjunto de baterias, prima os dois botões de libertação (8) em simultâneo. O mecanismo com molas empurra o conjunto de baterias para a parte exterior da ferramenta.

Recomendamos que insira o conjunto da bateria directamente no carregador depois de a remover da ferramenta.

Tampa da bateria (fig. B)

É fornecida uma tampa de protecção para tapar os contactos de uma bateria solta. Se a tampa de protecção não estiver colocada, os objectos metálicos soltos podem causar curto-circuito nos contactos, provocando incêndio e danificando a bateria.

- Retire a tampa de protecção (12) antes de colocar a bateria (9) no carregador ou ferramenta.
- Coloque a tampa de protecção nos contactos imediatamente após remover a bateria do carregador ou ferramenta.



Certifique-se de que a tampa de protecção está correctamente colocada antes de armazenar ou transportar a bateria solta.

AIR COOLED

Este carregador está equipado com um ventilador interno para a refrigeração rápida de baterias. O ventilador liga-se automaticamente sempre que necessário e periodicamente quando não houver nenhuma bateria no carregador para retirar o pó das aberturas de ventilação.



Utilize sempre óculos de protecção quando conectá o carregador.

Retardador de carregar em quente/frio

O retardador de carregar em quente/frio é automaticamente activado quando o carregador detectar uma bateria que está quente ou fria, suspendendo o carregamento da bateria até que a temperatura esta adequada. Depois o carregador muda automaticamente para o modo de carregamento da bateria. Este dispositivo assegura o tempo máximo de funcionamento da bateria. Enquanto estiver no modo de retardador de carregar, o indicador vermelho acende durante um longo período e depois num curto período.

DW004 - Selecção do modo de operação (fig. C)

As ferramentas podem ser utilizadas em dois modos de operação:



Perfuração sem percussão:
para aparafusar/desaparafusar e para perfuração em aço, madeira e plásticos



Perfuração com percussão:
para perfuração em betão e alvenaria

- Seleccione o modo de operação desejado rodando o selector de modo (3) na direcção da figura da caixa de engrenagens.
- Para aparafusar/desaparafusar, veja «Instruções para o uso».

DW005 - Seleção do modo de operação (fig. C)
As ferramentas podem ser utilizadas em três modos de operação:



Perfuração sem percussão:
para aparafusar/desaparafusar e para perfuração em aço, madeira e plásticos



Perfuração com percussão:
para perfuração em betão e alvenaria



Percussão com bloqueio do eixo:
para aplicações ligeiras cinzelamento e de demolição

- Seleccione o modo de operação desejado rodando o selector de modo (3) na direcção da figura da caixa de engrenagens.
- Para aparafusar/desaparafusar, veja «Instruções para o uso».

Como inserir e retirar uma broca SDS-plus (fig. D)
Estes modelos utilizam brocas SDS-plus (consulte a gravura na fig. C para corte transversal duma haste de broca SDS-plus).

- Limpe e lubrifique a haste da broca.
- Insira a haste da broca no encabadouro (7).
- Empurre a broca para baixo e gire-a ligeiramente até encaixá-la nas ranhuras. Empurre-a de novo.
- Puxe a broca para ver se está devidamente presa.
Na função de percussão, quando a broca está presa ao encabadouro, deverá poder movimentar-se axialmente vários centímetros.
- Para retirar a broca puxe para trás a manga de fixação do encabadouro (13) e tire a broca.

Colocação do punho lateral (fig. E)

O punho lateral (4) pode ser instalado para pessoas esquerdinas ou dextros.



Utilize a máquina sempre com o punho lateral montado correctamente.

- Desenrosque o punho lateral.
- Para os utilizadores dextros, retire o grampo de fixação do anel detrás do punho da ferramenta, com o punho à esquerda.
- Para os utilizadores esquerdinos, retire o grampo de fixação do anel detrás do punho da ferramenta, com o punho à direita.
- Rode o punho lateral até a posição desejada e aperte o punho.

Regulação da profundidade do furo (fig. F)

- Insira a broca necessária.
- Desenrosque o punho lateral (4).
- Encaixe o batente de ajuste da profundidade (5) através da abertura no grampo do punho lateral.
- Regule a profundidade da perfuração como mostrado.
- Aperte o punho lateral.

Selector de sentido de rotação (fig. G)

- Empurre a corrediça de avanço/recuo (2) para o lado LH para uma rotação para a frente (RH).
- Empurre a corrediça de avanço/recuo (2) para o lado RH para uma rotação para trás (LH).
- Desloque a corrediça de avanço/recuo (2) para a posição central para bloquear o interruptor quando mudar de acessórios, inserir o conjunto de baterias, armazenar ou transportar a ferramenta.



Espere sempre que o motor deixe de funcionar completamente antes de mudar a direcção de rotação.

Substituição da protecção anti-poeiras (fig. D)

A protecção anti-poeiras (6) evita a entrada de pó dentro do mecanismo da ferramenta. Quando a protecção anti-poeiras estiver desgastada, troque-a imediatamente.

- Puxe para trás a manga de bloqueio do encabadouro (13) e retire a protecção anti-poeiras.
- Coloque a nova protecção anti-poeiras.
- Solte a manga de bloqueio.

Modo de emprego



- Cumpra sempre as instruções de segurança e os regulamentos aplicáveis.
- Esteja informado sobre a localização de tubagens e de fios eléctricos dentro da parede.
- Carregue apenas ligeiramente na ferramenta.
- Não perfure ou empurre demasiado a fundo a ferramenta para evitar danos na protecção anti-poeiras.

Ligar e desligar (fig. A)

- Para pôr a máquina em funcionamento, prima o interruptor de velocidade variável (1). A pressão exercida sobre o interruptor de velocidade variável determina a velocidade de ferramenta.
- Para desligar a máquina, liberte o interruptor.

Perfuração com percussão (fig. A)

- Seleccione o modo de percussão.
- Insira a broca SDS-plus apropriada. Para melhores resultados utilize brocas de alta qualidade.
- Marque o ponto onde pretende executar um orifício.
- Pressione a ferramenta contra a peça a ser trabalhada.
- Ligue a ferramenta apertando o botão do interruptor de velocidade variável (1). O mecanismo de percussão deve funcionar delicadamente e a ferramenta não deve solavancar. Se for necessário, aumente a pressão no interruptor.

Perfuração rotativa

- Seleccione o modo de perfuração.
- Proceda como descrito para a perfuração com percussão. Para o uso com buchas de 10 ou 13 mm, estão disponíveis adaptadores especiais com secções SDS-plus que permitem o uso de brocas com haste cilíndrica ou hexagonal.



Nunca utilize buchas para a modalidade de perfuração com percussão.

Burilção e cinzelamento (fig. A)

- Seleccione o modo de percussão com paragem de rotação.
- Insira o cinzel SDS-plus® e verifique se está devidamente preso.
- Regule o punho lateral (4).

- Proceda como descrito para a perfuração com percussão.

Caso o interruptor de selecção seja mudado da posição de martelo para a posição de perfurar, pode ser preciso deixar o motor rodar durante um curto espaço de tempo para que as engrenagens encaixem devidamente umas nas outras.

Operações de aparafusar e desaparafusar (fig. A)

- Seleccione o modo de perfuração.
- Seleccione a direcção de rotação.
- Insira o adaptador especial de aparafusar/desaparafusar SDS-plus para utilizar as brocas hexagonais.
- Coloque a ponta de aparafusar apropriada no adaptador. Quando aparafusar/desaparafusar parafusos de cabeça ranhurada, utilize sempre brocas com uma manga de detecção.
- Aperte suavemente o interruptor de velocidade variável (1) a fim de evitar danos na cabeça do parafuso.
- Quando o parafuso estiver nivelado com a peça, solte o interruptor de velocidade variável para evitar que a cabeça do parafuso penetre na peça.



- Não utilize esta ferramenta para misturar ou bombear facilmente combustível ou líquidos explosivos (benzina, álcool, etc.).
- Não miste ou agite os líquidos inflamáveis indicados como tal.

Como opção, encontram-se disponíveis vários tipos de adaptadores e brocas SDS-plus. Para mais informações sobre os acessórios DEWALT mais adequados, contacte o seu revendedor.

Manutenção

A sua Ferramenta Eléctrica DEWALT foi concebida para funcionar durante muito tempo com um mínimo de manutenção. O funcionamento satisfatório contínuo depende de bons cuidados e limpeza regular da ferramenta.

- O martelo electropneumático não deve ser reparado pelo utilizador. Leve a ferramenta a um agente de reparação autorizado DEWALT. Esta ferramenta deve receber assistência em intervalos regulares ou quando apresentar uma mudança de desempenho significativa.



Lubrificação

A sua Ferramenta Eléctrica não precisa de lubrificação suplementar.



Aplice sempre uma pequena quantidade de massa lubrificante na haste da broca SDS-plus antes de a inserir no suporte da ferramenta.



Limpeza

- Retire a ficha do carregador da tomada antes de limpar o corpo do carregador utilizando um pano macio.
- Remova a bateria antes de limpar a sua Ferramenta Eléctrica.
- Conserve livres as aberturas de ventilação e limpe regularmente o corpo da máquina utilizando um pano macio.

Ambiente



Bateria de substituição

Esta bateria de longa duração deve ser substituída, quando deixar de ter a potência necessária ao trabalho, que dava anteriormente. Ao fim da sua actividade, desfaça-se dela da maneira menos nociva para o nosso ambiente:

- Consuma as baterias completamente e depois retire o jogo de baterias da ferramenta.
- As baterias NiCd/NiMH são recicláveis. Leve-as ao seu concessionário ou a uma estação de reciclagem. As baterias podem ser recicladas ou serão destruídas de maneira conveniente.



Ferramentas já usadas

Leve a sua ferramenta velha a um Centro de Assistência Técnica DeWALT onde ela será eliminada de um modo seguro para o ambiente.

GARANTIA

• 30 DIAS DE SATISFAÇÃO COMPLETA •

Se não estiver completamente satisfeito com a sua ferramenta DeWALT, contacte um Centro de Assistência Técnica DeWALT. Apresente a sua reclamação, juntamente com a máquina completa, bem como a factura de compra e ser-lhe-á apresentada a melhor solução.

• UM ANO DE MANUTENÇÃO GRATUITA •

Se necessitar de manutenção para a sua ferramenta DeWALT, durante os 12 meses após a compra, entregue-a, sem encargos, num Centro de Assistência Técnica DeWALT. Deve apresentar uma prova da compra.

• UM ANO DE GARANTIA •

Se o seu produto DeWALT se avariar por defeito de montagem ou de material, durante os 12 meses a partir da data da compra, garantimos a substituição de todas as peças defeituosas sem encargos desde que:

- O produto não tenha sido mal usado.
- Eventuais reparações não tenham sido efectuadas por pessoas estranhas aos Centros de Assistência Técnica DeWALT.
- Se apresente prova da data de compra.

Para a localização do Centro de Assistência Técnica DeWALT mais próximo, queira consultar a parte de trás do presente manual.

Em alternativa, encontrará uma lista de Centros de Assistência Técnica DeWALT e todas as informações sobre o nosso serviço pós-venda disponíveis na Internet em www.2helpU.com.

LADATTAVA PORAVASARA

DW004K/DW004K2/DW004K2C/DW004K2H/ DW005KH/DW005K2C/DW005K2H

Onneksi olkoon!

Olet valinnut DeWALT-sähkötyökälun. Monivuotisen kokemuksen, ahkeran tuotekehittelyn ja uudistusten ansiosta DeWALT on yksi ammattikäyttäjien luotettavimmista yhteistyökumppaneista.

Tekniset tiedot

		DW004	DW005
Jännite	V	24	24
Kuormittamaton kierrosnopeus	min ⁻¹	0 - 1.100	0 - 1.100
Kuormitettu kierrosnopeus	min ⁻¹	0 - 800	0 - 800
Iskuenergia	J	2,0	2,0

Maksimiporausteho			
teräkseen/ puuhun/betoniin mm		13/30/20	13/30/20
Taltaus ja piikkaus		ei	kyllä
Teränpitimet		SDS-plus	SDS-plus
Kaulan läpimitta	mm	43	43
Paino (ilman akkua)	kg	2,8	2,8

Akkupaketti		DE0240	DE0241
Akkutyyppi		NiCd	NiMH
Jännite	V	24	24
Teho	Ah	2,0	3,0
Paino	kg	1,4	1,4

Latauslaite		DE0246
Akkutyyppi		NiCd/NiMH
Jännite	V _{AC}	230
Latausaika (noin)	min	60/70
Paino	kg	0,6

Sulakkeet:	
230 V	10 A

Tässä käyttöohjeessa käytetään seuraavia merkkejä:



Osoittaa henkilövahingon, hengenmenetyksen tai konevaurion vaaraa, mikäli tämän käyttöohjeen neuvoja ei noudateta.



Osoittaa sähköiskun vaaraa.

CE-Vaatimustenmukaisuustodistus



DW004K/DW004K2/DW004K2C/DW004K2H/
DW005KH/DW005K2C/DW005K2H

DeWALT vakuuttaa, että sähkökoneet on valmistettu Euroopan Unionin standardien 98/37/EEC, 89/336/EEC, 73/23/EEC, EN 50144, EN 55014-2, EN 55014, EN 50260, EN 60335, EN 61000-3-2 ja EN 61000-3-3 mukaisesti.

Lisätietoja saat DeWALTilta allaolevasta osoitteesta tai käsikirjan takakannesta.

		DW004	DW005
L _{PA} (äänipaine)	dB(A)*	89	89
L _{WA} (ääniteho)	dB(A)	102	102

Kiihtyvyyden painotettu

neliöllinen keskiarvo m/s² 8,5 8,5

* käyttäjän korvassa



Suojaa kuulosi asianmukaisesti.

Director Engineering and Product Development
Horst Großmann

DeWALT, Richard-Klinger-Straße 40,
D-65510, Idstein, Saksa

Turvallisuusohjeet

Lue käyttöohje huolellisesti ennen koneen käyttöönottoa. Säilytä käyttöohje kaikkien koneen käyttäjien ulottuvilla.

Näiden ohjeiden lisäksi tulee aina seurata työsuojeluviranomaisten ohjeita.

VAROITUS!

Sähköiskujen, loukkaantumisten ja palovaaran ehkäisemiseksi on noudatettava seuraavia perusturvallisuustoimenpiteitä.

1 Käytä kuulosuojaimia

Eri materiaaleja työstettäessä saattaa melutaso vaihdella ja kohoa toisinaan yli 85 dB(A) rajan. Suojaa itsesi ja käytä aina kuulosuojaimia.

2 Pidä työskentelyalue järjestyksessä

Epäjärjestys tuo mukanaan onnettomuusvaaran.

3 Ajattele työskentelyalueen vaikutusta työhösi

Älä vie sähkötyökalua tai laturia ulos sateeseen.

Älä käytä sitä kosteissa tai märissä tiloissa.

Järjestä työalueelle hyvä valaistus. Älä käytä sähkötyökaluja palavien nesteiden tai kaasujen läheisyydessä.

4 Varjeltava lapsilta

Älä päästä lapsia työkalun tai jatkojohdon läheisyyteen. Alle 16-vuotiaat tarvitsevat valvontaa.

5 Säilytä työkalua oikein

Kun et käytä työkalua, säilytä sitä kuivassa paikassa. Huolehdi siitä, että säilytyspaikka on lukittu ja niin korkealla, etteivät lapset ylety sinne.

6 Älä yliuormita sähkötyökalua

Liiallisen leikkauvoiman käyttö tai liian suuri työkalupaleen syöttönopeus voi yliuormittaa koneen. Kone toimii paremmin ja turvallisemmin sille suunnitellulla suoritusalueella.

7 Valitse oikea sähkötyökalu

Käytä työkalua ainoastaan työhön, johon se on tarkoitettu.

8 Pukeudu asianmukaisesti

Älä käytä liian väljiä vaatteita tai koruja. Ne voivat tarttua liikkuviin osiin. Käytä ulkona työskennellessäsi kumihansikkaita ja liukumattomia kenkiä. Jos sinulla on pitkät hiukset, käytä hiusverkkoa.

9 Käytä suojalaseja

Käytä suojalaseja, etteivät lastut pääse vahingoittamaan silmiä. Mikäli työstettäessä syntyy paljon pölyä, käytä kasvosuojaa.

10 Kiinnitä työkalupale oikein

Käytä ruuvipuristinta tai ruuvipenkkiä, jotta työstökappale pysyy kunnolla paikoillaan. Näin vapautat molemmat kädet työhön.

11 Älä kurottele

Seiso aina tukevasti ja tasapainossa.

12 Hoida työkalua huolella

Pidä työkalu puhtaana ja terät terävinä. Noudata työkalun huolto-ohjeita sekä terän/työkalun vaihto-ohjeita. Tarkista liitäntäjohdon kunto säännöllisesti ja anna alan ammattilaisen vaihtaa se tarvittaessa uuteen. Tarkista myös jatkojohto säännöllisesti ja uusi se tarvittaessa. Pidä työkalun kädensijat kuivina ja puhtaina öljystä ja rasvasta.

13 Poista avaimet

Poista säätöavaimet ja asennustyökalut koneesta ennen kuin käynnistät sen.

14 Ole tarkkaavainen

Keskity työhösi. Käytä tervettä järkeä. Älä käytä sähkötyökalua, kun olet väsynyt.

15 Tarkista, että laturi on kunnossa

Ennen kuin otat koneen käyttöön, tarkasta turvalaitteet ja kaikki koneen osat. Näin varmistat, että kone toimii sille asetettujen vaatimusten mukaisesti. Tarkista, että liikkuvat osat toimivat moitteettomasti ja että kaikki osat ovat kunnossa ja oikein asennetut. Tarkista myös, että kaikki muut käyttöön mahdollisesti vaikuttavat tekijät ovat kunnossa. Vika suojausjärjestelmässä tai viallinen osa tulee vaihtaa tai korjata valtuutetussa ammattiliikkeessä, mikäli käyttöohjeissa ei toisin mainita. Viallinen virtakytkin tulee vaihtaa alan ammattiliikkeessä.

Älä käytä sähkötyökalua, mikäli virtakytkin ei toimi kunnolla.

16 Turvallisuuksi

Käytä vain käyttöohjeessa ja tuotekuvastossa suositeltuja lisävarusteita ja -laitteita. Jonkin muun laitteen käyttö voi aiheuttaa onnettomuuden.

17 Akun poistaminen

Poista akku koneesta aina ennen koneen huoltoa sekä silloin, kun kone ei ole käytössä tai kun koneeseen vaihdetaan lisävarusteita.

18 Korjauta koneesi DeWALTin valtuuttamalla huoltokorjaamolla

Tämä sähkötyökalu on asiaankuuluvien turvallisuusmääräysten mukainen.

Turvallisuussyistä vain valtuutetut ammattilaiset saavat huoltaa sähkölaitteita.

Akkujen ja latauslaitteiden turvaohjeet



Palovaara! Vältä irrotetun akuston metallikontaktien asettamista oikosulkuun metallilla. Älä säilytä tai kannu akustoa ilman, että mukana tuleva suojakorkki on asetettu kontaktien päälle.

- Akkuneste, 25 - 30 % hydroksidiliuos, saattaa olla haitallista. Jos akkunestettä pääsee iholle, huuhto se runsaalla vedellä. Neutraloi akkuneste etikalla tai sitruunamehulla. Jos akkunestettä joutuu silmiin, huuhto silmiä runsaalla vedellä ainakin 10 minuuttia, ja ota heti yhteys lääkäriin.
- Älä koskaan yritä avata akkupakettia.
- Lataa NiMH-akkuja ainoastaan latauslaitteella, jossa on merkintä "NiMH" tai "NiMH + NiCd".
- Älä altista latauslaitetta kosteille tai märille olosuhteille.
- Älä yritä ladata märkiä akkuja.

Akun ja laturin etiketit

Akun ja laturin etiketeistä näet seuraavat merkit:



..... Lataus käynnissä



_____ Akku latautunut



..... Ongelmia latauksessa



Lataa NiMH- ja NiCd-akut



Älä kosketa akun napoja sähköä johtavilla esineillä



Älä yritä ladata viallisia akkuja



Lue käyttöohje



Laturi ei saa kastua



Vaihda viallinen johto välittömästi



Latauslämpötila +4 °C ja +40 °C välillä



Latausajan tietämiseksi katso teknisiä tietoja



Käytä aina suojalaseja ennen latauslaitte kytkeit sen virtalähteeseen.

Pakkauksen sisältö

Pakkaus sisältää:

- 1 Ladattava poravasara
- 1 Sivukahva
- 1 Poraussyvyyden rajoitin
- 1 Latauslaite
- 1 Akkupaketti (akkukansi) (DW004K/DW005KH)
- 2 Akkua (akkukansi) (DW004K2/DW004K2C/DW005K2C/DW004K2H/DW005K2H)
- 1 Laukku
- 1 Pikaistukka + istukka-adapteri (DW004K2C/DW005K2C/DW005K2H)
- 1 Käyttöohje
- 1 Hajoituskuva

- Tarkista etteivät kone, sen osat tai lisävarusteet ole vioittuneet kuljetuksen aikana.
- Lue tämä käyttöohje huolellisesti ennen koneen käyttöönottoa.

Kuvaus (kuva A)

Ladattava poravasarasi DW004 on suunniteltu ammattimaiseen poraamiseen, iskuporaamiseen ja ruuvaamiseen.

Ladattava poravasarasi DW005 on suunniteltu ammattimaiseen poraamiseen, iskuporaamiseen, ruuvaamiseen, kevyeen talttaukseen, piikkaukseen ja hajoitustöihin.

- 1 Virrankatkaisija portaattomalla nopeudensäädöllä
- 2 Suunnanvaihtokytkin
- 3 Toimintovalitsin
- 4 Sivukahva
- 5 Poraussyvyyden rajoitin
- 6 Pölysuojus
- 7 Teränpitimet
- 8 Vapautinpainikkeet
- 9 Akkupaketti

Latauslaite

DE0246 laturisi varaa DeWALT 24 V NiCd ja NiMH akkupaketteja.

- 9 Akkupaketti
- 10 Latauslaite
- 11 Latausvalo

Ylikuormituskytkin

Poraterän juutuessa kiinni, pora-akseliin kohdistuva veto keskeytyy. Pidä aina koneesta kiinni kaksin käsin ja ota tukeva asento poran aiheuttaman voiman takia.

Jarrumekanismi

Kun nopeudensäädön kytkin on vapautettu, pora-akseli lakkaa välittömästi pyörimästä.

Sähköturvallisuus

Laturi on suunniteltu käytettäväksi vain yhdellä jännitteellä. Tarkista aina, että virtalähde vastaa arvokilvessä ilmoitettua jännitettä.



Laturisi on kaksoiseristetty EN 60335:n mukaisesti; siksi ei tarvita erillistä maadoitusta.

Kaapelin tai pistotulpan vaihto

Kun vaihdat kaapelin tai pistotulpan, hävitä se turvallisesti. Pistoke, jossa on paljaita johtimia, on vaarallinen kiinnitettynä jännitteeseen pistorasiaan.

Asennus ja säädöt



- Poista akku koneesta aina ennen asennuksia ja säätöjä.
- Kytke aina kone päältä ennen kuin asennat tai poistat akkupaketin.
- Tarkista ennen koneen käyttöä, että akkupaketti on oikein asennettu.



Käytä ainoastaan DeWALT-akku ja -latauslaite.

Akkupaketti (kuva A & B)

Akkujen lataaminen (kuva A)

Tarkista verkkokytkentä aina ennen kuin alat ladata akkuja. Jos sähköverkko antaa virtaa, mutta akut eivät lataudu, vie latauslaite valtuutettuun DeWALTin huoltopisteeseen.

Latauksen aikana latauslaite ja akut voivat lämmetä, mikä on aivan normaalia.



Älä lataa akkuja, mikäli ympäristön lämpötila on alle 4 °C tai yli 40 °C. Suositeltava latauslämpötila on noin 24 °C.

- Laita akkupaketti (9) latausta varten latauslaitteeseen (10) kuten kuvassa on esitetty ja kytke latauslaite sähköverkkoon. Varmista, että akku on tukevasti paikallaan latauslaitteessa. Punainen latausvalo (11) vilkkuu. Noin yhden tunnin varausajan jälkeen se lakkaa vilkkumasta ja alkaa palaa yhtäjaksoisesti. Tällöin akkupaketti on täysin latautunut.
- Punainen latausvalo vilkkuu nopeasti osoittaen häiriötä lataamisessa. Laita akkupaketti uudelleen latauslaitteeseen tai yritä uudella akkupaketilla. Jos uusikaan akku ei lataudu, vie latauslaitteesi valtuutettuun DeWALTin huoltopisteeseen.

Automaattinen säätö



Automaattinen säätö tasoittaa akkupaketin erilliset solut huippukapasiteetilla. Akkupaketit on säädettävä yön yli 10 tunnin lataus-/purkujaksottain tai aina, kun akkupaketti ei enää toimita yhtä paljon virtaa kuin aikaisemmin.

- Akkupaketti viritetään asettamalla se laturiin normaalilla tavalla. Punainen valo vilkkuu yhtäjaksoisesti, mikä osoittaa latausjakson käynnistyneen.
- Kun 1 tunnin latausjakso on valmis, valo palaa yhtäjaksoisesti eikä enää vilku. Akkupaketti on nyt ladattu täyteen ja on käyttövalmis.
- Jos paketti jätetään laturiin tunnin latauksen jälkeen, laturi siirtyy automaattisesti säätötilaan. Tämä tila on käytössä enintään 8 tunnin ajan. Akkupaketti voidaan irrottaa milloin tahansa säädön yhteydessä.

Akkupaketin asentaminen ja poistaminen (kuva A)

- Laita akkupaketti koneessa olevaan siihen tarkoitettuun aukkoon jolloin se lukkiutuu paikoilleen. Joudut ehkä käyttämään hieman voimaa jousilukon mekanismin kytkemiseksi.

- Akkupaketin poistamiseksi paina samanaikaisesti kahta vapautusnäppäintä (8). Jousilukon mekanismi työntää automaattisesti akkupaketin koneesta.

On suositeltavaa panna akku latauslaitteeseen heti, kun se on irrotettu koneesta.

Akkukansi (kuva B)

Suojakorkki piittää irrotetun akuston kontaktit. Jos suojakorkki ei ole paikallaan, irtonaiset metalliohjektit voivat aiheuttaa oikosulun kontakteihin. Tästä on seurauksena tulipalon vaara ja akuston vaurioituminen.

- Irrota suojakorkki (12) ennen kuin asetat akuston (9) laturiin.
- Aseta suojakorkki kontaktien päälle heti, kun olet irrotanut akuston laturista tai koneesta.



Varmista, että suojakorkki on paikallaan ennen kuin säilytät tai kannat irrotetun akuston.

AIR COOLED

Tässä laturissa on sisäinen tuuletin akkuyksiköiden nopeaa jäähdyttämistä varten. Tuuletin käynnistyy automaattisesti tarvittaessa. Tuuletin käynnistyy aika ajoin myös silloin, kun laturissa ei ole akkua puhaltaakseen pölyä ilmanpoistokanavista.



Käytä aina suojalaseja ennen latauslaitteiden kytkeä sen virtalähteeseen.

Ylikuumentunut akku

Kun laturi tunnistaa ylikuumentuneen akun, lataaminen siirtyy ajankohtaan, jolloin akku on jäähtynyt. Kun akku on jäähtynyt, laturi siirtyy automaattisesti latausvirtaan. Tämä ominaisuus takaa akun maksimikestoajan. Punainen valo vilkkuu pitkään, sitten lyhyeen ylikuumentuneessa tilassa.

DW004 - Val av funktionsläge (fig. C)

Verktyget kan användas i två funktionslägen:



Borrning:
för skruvdragning, och borrning i stål, trä och plast



Slagborrning:
för borrarbeten i betong och murverk

- Välj önskat funktionsläge genom att vrida funktionsväljaren (3) till önskad symbol på växelhuset.
- För skruvdragning, se avsnittet «Användning».

DW005 - Val av funktionsläge (fig. C)

Verktyget kan användas i tre funktionslägen:



Borrning:
för skruvdragning, och borrning i stål, trä och plast



Slagborrning:
för borrarbeten i betong och murverk



Hammarfunktion med spindellås:
för lätta mejslings-, skär- och rivningsarbeten

- Välj önskat funktionsläge genom att vrida funktionsväljaren (3) till önskad symbol på växelhuset.
- För skruvdragning, se avsnittet «Användning».

Montering och avlägsnande av SDS-plus tillbehör (fig. D)

Maskinen använder SDS-plus borrar (se den inlagda bilden i fig. C) för en genomskärning av ett SDS-plus verktygsskaft).

- Rengör och smörj verktygsskaftet.
- Sätt in verktygsskaftet i verktygshållaren (7).
- Tryck ned verktyget och vrid det något tills det faller in i springorna.
- Drag i verktyget för att se om det är ordentligt spärrat. Hammarfunktionen kräver att verktyget kan svänga flera centimeter i längdriktningen medan det sitter i verktygshållaren.
- För att avlägsna verktyget, drag tillbaka spärhysan (13) och drag ut verktyget ur hållaren.

Montering av sidohandtaget (fig. E)

Sidohandtaget (4) kan monteras för att passa både höger- och vänsterhänta användare.



Använd alltid bormaskinen med sidohandtaget ordentligt monterat.

- Lossa sidohandtaget.
- För högerhänta användare, skjut sidohandtagets klämma över den kragen bakom chucken med handtaget till vänster.
- För vänsterhänta användare, skjut sidohandtagets klämma över den kragen bakom chucken med handtaget till höger.
- Vrid sidohandtaget till önskad position och drag åt handtaget.

Poraussyvyyden säätö (kuva F)

- Asenna poranterä istukkaan.
- Löysää sivukahva (4).
- Työnnä syvyydenrajoitin (5) sivukahvan kiinnitysrenkaan reiän läpi.
- Säädä poraussyvyys kuten kuvassa.
- Kiristä sivukahva.

Suunnanvaihtokytkin (kuva G)

- Työnnä suunnanvaihtokytkin (2) vasemmalle koneen pyörimiseksi eteenpäin (oikeaan) suuntaan.
- Työnnä suunnanvaihtokytkin (2) oikealle koneen pyörimiseksi käänteiseen (vasempaan) suuntaan.
- Siirrä suunnanvaihtokosketin (2) keskiasentoon kytkimen lukitsemiseksi vaihtaessasi varusteita, asentaessasi akkupakettia, tai koneen säilytystä tai kuljetusta varten.



Odota aina, että moottori on täysin pysähtynyt ennen kuin vaihdat pyörimissuuntaa.

Pölysuojuksen vaihto (kuva D)

Pölysuojus (6) estää pölyn tunkeutumisen koneeseen. Vaihda kulunut pölynsuojus viivyttämättä.

- Vedä istukan lukitsinta (13) taaksepäin ja vedä pölynsuojus (6) irti.
- Laita paikalleen uusi pölynsuojus.
- Vapauta istukan lukitsin.

Käyttöohjeet



- Noudata aina turvallisuusohjeita ja voimassa olevia sääntöjä.
- Varo työskennellessäsi sähkö- ja vesijohtoja.
- Kuormita konetta järjevästi.
- Älä poraa tai ruuvaa liian syvään, ettei pölynsuojus vahingoitu.

Virran kytkeminen päälle/pois päältä (kuva A)

- Käynnistä kone painamalla virtakytkintä (1). Virtaytkimeen kohdistuvan paineen määrä säätää koneen kierrosnopeuden.
- Pysäytä kone vapauttamalla kytkin.

Iskuporaus (kuva A)

- Valitse iskuporaustoiminto.
- Asenna sopiva SDS-plus terä paikalleen. Käytä korkealuokkaisia kovametalliteriä, jotta lopputulos olisi mahdollisimman hyvä.
- Merkitse kohta, johon poraat reiän.
- Paina työkalua työkalupäätä vasten.
- Käynnistä kone painamalla nopeudensäädintä (1). Iskutoiminnon tulisi olla tasainen eikä työkalu saisi kimmota työstökappaleesta. Poraustyön nopeuttamiseksi paina nopeudensäädintä lisää.

Poraus

- Valitse poraustoiminto.
- Etene kuten edellä on kuvattu iskuporausken kohdalla. Erityisiä SDS-plus adaptereita on saatavana 10:n tai 13 mm:n standardi-istukoille, jolloin voidaan käyttää normaaliteriä.



Älä koskaan käytä vakio-istukoita vasaratoimintatilassa.

Lastuaminen ja talttaus (kuva A)

- Valitse vasaratoiminto kara lukittuna.
- Asenna SDS-plus® taltta ja varmista, että se on lukittu kunnolla.
- Säädä sivukahva (4).
- Etene kuten edellä on kuvattu iskuporausken kohdalla.

Saattaa olla tarpeen käynnistää moottori hetkeksi hammaspyörän synkronoimiseksi kun siirrytään piikkaustoiminnosta poraustoimintoon.

Ruuvaus (kuva A)

- Valitse poraus.
- Valitse pyörimissuunta.
- Asenna SDS-plus erikoistaltta-adapteri käyttäessäsi kuusiolattiteriä.
- Asenna sopiva ruuvausterä sovittimeen. Ruuvatessasi uurtaisia ruuvipäitä käytä aina kärkiä joissa on ohjaushylsy.
- Paina varovasti nopeudensäädön kytkintä (1) välttääksesi vahingoittamista ruuvin päätä.

- Kun ruuvi on kierretty tasaiseksi työstettävään kappaleeseen, päästä nopeudensäädön kytkin estääksesi ruuvien päästä tukeutumasta työstettävään kappaleeseen.



- Älä käytä tätä työkalua tulenarkojen tai räjähdysalttiitten nesteiden (bensini, alkoholi, jne.) sekoittamiseen.
- Älä sekoita tai vatkaa tulenarkoja nesteitä.

Erityyppisiä SDS-plus porakärkiä ja adaptoreita on saatavana lisävarusteina. Tiedustele jälleenmyyjältäsi sopivien DeWALT lisävarusteiden lisätietoja.

Huolto-ohjeita

DeWALT sähkötyökalusi on suunniteltu käytettäväksi pitkän aikaa mahdollisimman vähällä huollolla. Asianmukainen käyttö ja säännönmukainen puhdistus takaavat laitteen jatkuvan toiminnan.

- Poravarasarassa ei ole osia, joita käyttäjä voisi huoltaa itse. Vie kone valtuutettuun DeWALT korjaamoon. Kone on huollettava säännöllisin väliajoin tai aina sen osoittaessa selviä suorituskyvyn vaihteluja.



Voitelu

Sähkötyökalusi ei tarvitse lisävoitelua.



Laita hieman voitelurasvaa SDS-plus poranterän varteeseen ennen kuin laitat sen poranpidikkeeseen.



Puhdistus

- Vedä laturin pistotulppa pistorasiasta, ennenkuin puhdistat vaipan pehmeällä rievulla.
- Irrota akkukotelo, ennenkuin puhdistat sähkötyökalusi.
- Pidä tuuletusaukot puhtaina ja puhdista runko säännöllisesti pehmeällä rievulla.

Ympäristö



Ladattavat akut

Tämä pitkäikäinen akkupaketti täytyy ladata, kun se ei enää anna riittävästi virtaa töiden tekemiseen.

Kun akkuja ei voi enää ladata, hävitä ne ympäristöstäyvällisesti.

- Tyhjä akku käyttämällä lataus loppuun ja poista se koneesta.
- NiCd- ja NiMH-akkuja voidaan kierrättää. Jätä akku johonkin paikkakuntasi kierrätyskeskuksista tai valtuutettuun DeWALT-huoltoilikkeeseen.

HUOM! Kuluttajana olet vastuussa että loppuunkäytetty akku kierrätetään asianmukaisesti.



Koneet, joita ei enää tarvita

Kun koneesi on käytetty loppuun, älä heitä sitä tavallisten roskien mukana pois, vaan vie se paikkakuntasi kierrätyskeskukseen tai jätä valtuutettuun DeWALTin huoltopisteeseen.

Jatkuvan tuotekehittelyn seurauksena nämä tiedot saattavat muuttua. Niistä emme ilmoita erikseen.

TAKUU

• 30 PÄIVÄN TYYTYVÄISYYSTAKUU •

Jos et ole täysin tyytyväinen DeWALT-työkaluusi, palauta se myyjälle tai valtuutettuun DeWALT-huoltopisteeseen 30 päivän sisällä ostopäivästä, niin saat rahasi takaisin tai vaihtokoneen.

Tuote on palautettava täydellisenä ja ostokuitti on esitettävä.

• YHDEN VUODEN ILMAINEN YLLÄPITOHUOLTO •

DeWALT-työkaluusi kunnossapito ja huolto suoritetaan ilmaiseksi 12 kuukauden sisällä ostopäivästä huoltopisteessämme.

Ilmainen kunnossapitohuolto käsittää sähkötyökalujen työ- ja varaosakustannukset. Siihen ei sisälly tarviketekustannuksia.

Ostokuitti on esitettävä.

• YHDEN VUODEN TAKUU •

Jos DeWALT-tuotteesi menee epäkuntoon materiaali- tai valmistusvikojen takia 12 kuukauden sisällä ostopäivästä, vaihdamme vioittuneet osat uusiin tai vaihdamme koko yksikön ilmaiseksi edellyttäen, että:

- Tuotetta ei ole käytetty väärin.
- Valtuuttamattomat henkilöt eivät ole yrittäneet korjata sitä.
- Päiväyksellä varustettu ostokuitti esitetään.

Tämä takuu tarjotaan lisäpalveluna kuluttajan lakisääteisten oikeuksien lisäksi.

Lähimmän DeWALT-myyjäsi tai valtuutetun DeWALT-huoltpisteen osoitteen saat voimassaolevasta tuoteluettelosta tai ottamalla yhteyttä DeWALTiin. Lista valtuutetuista DeWALT-huoltoilikkeistä sekä yksityiskohtaiset tiedot korjauspalvelustamme ovat vaihtoehtoisesti saatavilla Internetissä, osoitteessa

www.2helpU.com

UPPLADDNINGSBAR BORRHAMMARE

DW004K/DW004K2/DW004K2C/DW004K2H/ DW005KH/DW005K2C/DW005K2H

Vi gratulerar!

Du har valt ett DeWALT elverktyg.
Mångårig erfarenhet, ihärdig produktutveckling och förnyelse gör DeWALT till ett av de mest pålitliga namnen för professionella användare.

Tekniska data

		DW004	DW005
Spänning	V	24	24
Varvtal obelastad	min ⁻¹	0 - 1.100	0 - 1.100
Varvtal belastad	min ⁻¹	0 - 800	0 - 800
Slagenergi	J	2,0	2,0
Maximal borrkapacitet i stål/trå/betong	mm	13/30/20	13/30/20
Mejsling		nej	ja
Verktygshållare		SDS-plus	SDS-plus
Kragdiameter	mm	43	43
Vikt (utan batteripaket)	kg	2,8	2,8

Batteripaket	DE0240	DE0241
Batterityp	NiCd	NiMH
Spänning	V	24
Kapacitet	Ah	3,0
Vikt	kg	1,4

Laddare	DE0246
Batterityp	NiCd/NiMH
Nätspänning	V _{AC} 230
Laddningstid (ca.)	min 60/70
Vikt	kg 0,6

Säkring:	
230 V	10 A

Följande symboler har använts i handboken:



Anger risk för personskada, livsfara eller skada på verktyg vid ouppmärksamhet inför de instruktioner som ges i handboken.



Anger risk för elektrisk stöt.

CE-Försäkran om överensstämmelse



DW004K/DW004K2/DW004K2C/DW004K2H/
DW005KH/DW005K2C/DW005K2H

DeWALT förklarar att dessa elverktyg är konstruerade i överensstämmelse med följande normer: 98/37/EEC, 89/336/EEC, 73/23/EEC, EN 50144, EN 55014-2, EN 55014, EN 50260, EN 60335, EN 61000-3-2 & EN 61000-3-3.

För mer information ombeds ni kontakta DeWALT på nedanstående adress eller se baksidan av manualen.

		DW004	DW005
L _{DA} (ljudtryck)	dB(A)*	89	89
L _{WA} (ljudeffekt)	dB(A)	102	102
Vägt geometrisk medelvärde av accelerationsfrekvensen	m/s ²	8,5	8,5

* vid användarens öra



Vidtag lämpliga åtgärder för att skydda hörseln.

Director Engineering and Product Development
Horst Großmann

DeWALT, Richard-Klinger-Straße 40,
D-65510, Idstein, Tyskland

Säkerhetsinstruktioner

Innan Du börjar använda maskinen, tag några minuter i anspråk för att läsa igenom bruksanvisningen. Spara bruksanvisningen lättillgängligt, så att alla som använder maskinen har tillgång till bruksanvisningen. Förutom nedanstående instruktioner, följ alltid Arbetarskyddsstyrelsens regler.

WARNING!

När man använder elverktyg skall dessa grundläggande säkerhetsinstruktioner alltid följas för att minska risken för elektriska stötar, personskada och brand.

1 Använd hörselskydd

Ljudnivån vid bearbetning av olika material kan variera, ibland överstiger nivån 85 dB(A). För att skydda Dig själv, använd alltid hörselskydd.

2 Håll arbetsområdet i ordning

Nedskräpade ytor och arbetsbänkar inbjuder till skador.

3 Tänk på arbetsmiljöns inverkan

Utsätt inte elverktyg eller laddare för regn. Använd inte elverktyg på fuktiga eller våta platser. Ha bra belysning över arbetsytan. Använd inte elverktyg i närheten av lättantändliga vätskor eller gaser.

4 Utom räckhåll för barn

Se till att verktyget och sladden förvaras utom räckhåll för barn. Personer under 16 år får inte arbeta med verktyget på egen hand.

5 Förvara verktyg säkert

När elverktyget inte används skall det förvaras på ett torrt, högt placerat ställe, inlåst, utom räckhåll för barn.

6 Överbelasta inte elverktyg

Du arbetar bättre och säkrare inom det angivna effektsområdet.

7 Använd rätt elverktyg

Tvinga inte elverktyget att göra arbeten som är avsedda för kraftigare verktyg. Använd inte elverktyg för ändamål de inte är avsedda för.

8 Klä Dig rätt

Bär inte löst hängande kläder eller smycken. De kan fastna i rörliga delar. Gummihandskar och halkfria skor rekommenderas vid utomhusarbeten. Använd hårnät om Du har långt hår.

9 Använd skyddsglasögon

Använd skyddsglasögon för att förhindra att damm blåser in i Dina ögon vilket kan förorsaka skada. Om mycket damm uppstår använd även ansiktsmask.

10 Sätt fast arbetsstycket

Använd skruvtingar eller ett skruvstycke för att hålla fast arbetsstycket. Det är säkrare än att använda handen och Du får bägge händerna fria för arbetet.

11 Sträck Dig inte för mycket

Se till att Du alltid har säkert fölfäste och balans.

12 Sköt tillbehören med omsorg

Håll tillbehören skarpa och rena. Följ instruktionerna beträffande skötsel och byte av tillbehör.

13 Avlägsna batteriet

Tag ut batteriet från verktyget när det inte är i bruk, innan service och vid byte av tillbehör såsom sågklinga, borr och fräs.

14 Tag bort nycklar

Kontrollera att nycklar och justerverktyg har tagits bort från elverktyget innan det startas.

15 Var uppmärksam

Titta på det Du gör. Använd sunt förnuft. Använd inte elverktyget när Du är trött.

16 Kontrollera laddare för skador innan Du ansluter sladden till vägguttaget

Innan fortsatt användning av elverktyget skall eventuellt skadade skyddsanordningar och andra defekta delar kontrolleras noggrant för att fastställa om det kommer att fungera riktigt och utföra den avsedda funktionen.

Kontrollera att de rörliga delarna fungerar oklanderligt och inte klämmer, att inga delar är brutna, att alla delar är riktigt monterade och att andra förhållanden som kan påverka driften stämmer.

En skyddsanordning eller annan del, som är skadad, skall repareras eller bytas ut av en erkänd fackverkstad, om ej annat anges i bruksanvisningen. Felaktiga strömbrytare måste bytas hos en fackverkstad. Använd inte elverktyget om strömbrytaren inte kan kopplas till eller från.

17 För Din personliga säkerhet

Använd endast tillbehör och tillsatser som är rekommenderade i bruksanvisningen och katalogerna. Användning av annat verktyg eller tillbehör än vad som rekommenderas i bruksanvisningen eller katalogerna kan innebära risk för personskada.

18 Reparation av verktyg får endast utföras av godkänd DeWALT serviceverkstad

Det här verktyget motsvarar gällande säkerhetsbestämmelser. För att undvika olycksfall ska reparationer och elanordningar endast utföras av behörig elektromontör.

Tillkommande säkerhetsanvisningar för batterier och laddare



Brandfara! Undvik att metallstycken skulle kunna kortsluta kontaktarna på ett uttaget batteripaket. Varken bär eller förvara batteripaketet utan att den medföljande skyddshätta sitter över kontaktarna.

- Batterivätskan, en 25-30% lösning av kaliumhydroxid, kan vara skadlig. Vid kontakt med huden, spola omedelbart med vatten. Neutralisera med en svag syra, t ex citronjuice eller ättika. Vid kontakt med ögonen, skölj rikligt med vatten i minst 10 minuter. Tillkalla läkarhjälp.
- Försök aldrig någonsin öppna ett batteripaket.
- Använd endast en laddare med påskrift "NiMH" eller "NiMH + NiCd" för laddning av DeWALT NiMH-batterier.
- Utsätt inte verktyget för fuktiga eller våta omständigheter.
- Försök inte ladda fuktiga batteripaket.

Etiketterna på laddaren och batteripaketet

Etiketterna på laddaren och på batteripaketet visar följande symboler:

Batteriet laddar

Batteri laddat

Laddningsproblem

Laddar NiMH- och NiCd-batterier

Vidrör aldrig med ledande föremål

Använd aldrig ett sprucket eller skadat batteripaket



Läs bruksanvisningen



Får ej utsättas för väta



Byt ut defekt sladd omedelbart



Temperaturområde för uppladdning +4 °C till +40 °C



Se tekniska data för laddningstiden



Bär alltid skyddsglasögon när du ansluter laddaren till nätet.

Kontroll av förpackningens innehåll

Förpackningen innehåller:

- 1 Uppladdningsbar borrhammare
- 1 Sidohandtag
- 1 Djupstopp
- 1 Laddare
- 1 Batteripaket (med skyddshätta) (DW004K/DW005KH)
- 2 Batteripaket (med skyddshätta) (DW004K2/DW004K2C/DW005K2C/DW004K2H/DW005K2H)
- 1 Låda
- 1 Snabbchuck + chuckadapter (DW004K2C/DW005K2C/DW005K2H)
- 1 Instruktionshandbok
- 1 Sprängteckning

- Kontrollera defekter på verktyg, delar och tillbehör som kan ha uppstått i samband med transport.
- Läs noga igenom handboken och förvissa Dig om att Du förstår instruktionerna innan Du börjar använda maskinen.

Beskrivning (fig. A)

Din uppladdningsbara borrhammare DW004 är konstruerad för professionella borrhings-, slagborrhings- och skruvdragningsverksamheter.

Din uppladdningsbara borrhammare DW005 är konstruerad för professionella borrnings-, slagborrnings- och skruvdragningsverksamheter och lätta mejslings-, skär- och rivningsarbeten.

- 1 Steglös strömbrytare
- 2 Väljare höger/vänstergång
- 3 Funktionsväljare
- 4 Sidohandtag
- 5 Djupstopp
- 6 Dammskydd
- 7 Verktygshållare
- 8 Frikoppling batteripaket
- 9 Batteripaket

Laddare

Din DE0246 batteriladdare är lämpad för DeWALT 24 V NiCd och NIMH batteripaket.

- 9 Batteripaket
- 10 Laddare
- 11 Laddningsindikator

Överbelastningskoppling

Om ett borrhverktg skulle fastna avbryts kraftöverföringen till borrsjindeln. Detta orsakar stora krafter, håll därför alltid fast maskinen med båda händerna och se till att du står stadigt.

Bromsmekanisk

När du släpper den variabla hastighetsbrytaren slutar spindeln genast att rotera.

Elektrisk säkerhet

Laddaren är endast avsedd för en spänning. Kontrollera alltid att spänningen på nätet motsvarar den spänning som finns angiven på märkplåten.



Laddaren är dubbelisolerad motsvarande EN 60335; jordledare är således överflödigt.

Utbyte av kabel eller kontakt

Tänk på säkerhetsföreskrifterna när du ska byta ut sladden eller kontakten. En kontakt med frilagda kopparledare är livsfarlig om den kopplas i ett spänningsförande eluttag.

Montering och inställning



- Avlägsna alltid batteripaketet innan du påbörjar montering eller inställning.

- Stäng alltid av verktöget innan batteripaketet sätts in eller avlägsnas.
- Se till att batteripaketet sitter ordentligt på plats innan du startar apparaten.



Använd endast DeWALT batterier och laddare.

Batteripaket (fig. A & B)

Laddning av batteripaketet (fig. A)
Kontrollera alltid nätanslutningen innan batteripaketet laddas. Om nätanslutningen fungerar men batteripaketet inte laddas, tag laddaren till en godkänd DeWALT serviceverkstad. Under laddningen kan laddaren och batteripaketet kännas varma. Detta är normalt och betyder inte att något problem föreligger.



Ladda inte batteripaketet vid omgivningstemperaturer på < 4 °C eller > 40 °C.
Rekommenderad laddningstemperatur: ca. 24 °C.

- För att ladda batteripaketet (9), placera det i laddaren (10) enligt bilden och anslut laddaren till nätet. Se till att batteripaketet sitter ordentligt i laddaren. Den röda laddningsindikatorn (11) blinkar. Efter ca. 1 timme slutar den blinka och börjar lysa stadigt. Batteripaketet är nu helt laddat.
- Den röda laddningsindikatorn blinkar snabbare för att ange att ett laddningsproblem föreligger. Sätt i batteripaketet igen eller försök med ett nytt. Om det nya batteripaketet inte heller laddas, låt då testa laddaren hos en auktoriserad DeWALT-verkstad.

Automatisk finladdning



Den automatiska finladdningsfunktionen utjämnar eller balanserar de enskilda cellerna i batteripaketet vid full kapacitet. Batteripaket bör finladdas över natten efter var 10th laddnings-/urladdningscykel eller när paketet inte längre presterar fullt.

- För att finladda batteriet ansluter du det som vanligt till laddaren. Den röda lampan kommer att blinka oavbrutet för att visa att laddningscykeln har startat.
- När laddningscykeln på 1 timme är avslutad, kommer lampan att lysa kontinuerligt och blinkandet upphör. Nu är paketet fulladdat och färdigt för användning.
- Om paketet förblir i laddaren efter den första timmens laddning, kommer laddaren att automatiskt gå över till finladdningsläge. Den kommer att förbli i det läget i 8 timmar men batteripaketet kan avlägsnas när som helst.

Insättning och avlägsnande av batteripaketet (fig. A)

- Skjut in batteripaketet i den korresponderande springan i apparaten tills det klickar fast. Du kan behöva utöva något tryck innan fjäderspärren griper.
- Avlägsna batteripaketet genom att trycka på de båda spärrknapparna (8) samtidigt. Fjäderspärren skjuter ut batteripaketet ur apparaten.

Vi rekommenderar att batteriet sätts i laddaren genast sedan det tagits av från verktyget.

Batterihätta (fig. B)

En skyddshätta medföljer för att täcka över kontaktarna till ett uttaget batteripaket.

Utan skyddshättan på plats kunde man riskera att lösa metallföremål skulle kunna kortsluta kontaktarna och orsaka brand och skada på batteripaketet.

- Ta av skyddshättan (12) innan batteripaketet (9) sätts i laddaren eller i verktyget.
- Sätt skyddshättan över kontaktarna omedelbart efter att batteripaketet tagits bort från laddaren eller verktyget.



Se till att skyddshättan är på plats innan batteripaketet flyttas eller läggs i förvar.

AIR COOLED

Laddaren är utrustad med en inbyggd fläkt för snabb nerkylning av batteripaket. Fläkten slås automatiskt på när det behövs. Fläkten sätts också på med jämna mellanrum, också när det inte finns batterier i laddaren, för att befria fläktanordningen från damm.



Bär alltid skyddsglasögon när du ansluter laddaren till nätet.

Fördrojning hett/kallt batteri

När laddaren registrerar att batteriet är hett eller kallt, kopplas automatiskt en fördrojning in så att laddningen inte sker förrän batteriet har en lämplig temperatur. Laddaren kopplar sedan automatiskt om till normal laddning. Denna funktion garanterar en maximal livslängd för batteriet. Den röda indikatorn blinkar långt och sedan kort när laddaren befinner sig i fördrojningsläge.

DW004 - Val av funktionsläge (fig. C)

Verktyget kan användas i två funktionslägen:



Borring:
för skruvdragning, och borring i stål, trä och plast



Slagborring:
för borrarbeten i betong och murverk

- Välj önskat funktionsläge genom att vrida funktionsväljaren (3) till önskad symbol på växelhuset.
- För skruvdragning, se avsnittet «Användning».

DW005 - Val av funktionsläge (fig. C)

Verktyget kan användas i tre funktionslägen:



Borring:
för skruvdragning, och borring i stål, trä och plast



Slagborring:
för borrarbeten i betong och murverk



Hammarfunktion med spindellås:
för lätta mejslings-, skär- och rivningsarbeten

- Välj önskat funktionsläge genom att vrida funktionsväljaren (3) till önskad symbol på växelhuset.
- För skruvdragning, se avsnittet «Användning».

Montering och avlägsnande av SDS-plus tillbehör (fig. D)

Maskinen använder SDS-plus borrar (se den inlagda bilden i fig. C för en genomskärning av ett SDS-plus verktygsskaft).

- Rengör och smörj verktygsskaftet.
- Sätt in verktygsskaftet i verktygshållaren (7).
- Tryck ned verktyget och vrid det något tills det faller in i springorna.
- Drag i verktyget för att se om det är ordentligt spärrat. Hammarfunktionen kräver att verktyget kan svänga flera centimeter i längdriktningen medan det sitter i verktygshållaren.
- För att avlägsna verktyget, drag tillbaka spärrhylsan (13) och drag ut verktyget ur hållaren.

Montering av sidohandtaget (fig. E)

Sidohandtaget (4) kan monteras för att passa både höger- och vänsterhänta användare.



Använd alltid bormaskinen med sidohandtaget ordentligt monterat.

- Lossa sidohandtaget.
- För högerhänta användare, skjut sidohandtagets klämma över den kragen bakom chucken med handtaget till vänster.
- För vänsterhänta användare, skjut sidohandtagets klämma över den kragen bakom chucken med handtaget till höger.
- Vrid sidohandtaget till önskad position och drag åt handtaget.

Inställning av borrhjulet (fig. F)

- Sätt in önskat borrar i chucken.
- Lossa sidohandtaget (4).
- Skjut djupstoppet (5) genom hålet i sidohandtagets klämma.
- Ställ in borrhjulet enligt bilden.
- Drag åt sidohandtaget.

Väljare höger/vänstergång (fig. G)

- Skjut riktningssomkopplaren (2) åt vänster för rotation framåt (medsols).
- Skjut riktningssomkopplaren (2) åt höger för rotation bakåt (motsols).

- Sätt riktningssomkopplaren (2) i mittläget för att spärra apparaten vid byte av tillbehör, placering av batteripaketet eller när apparaten läggs undan eller transporteras.



Vänta alltid tills motorn har stannat innan du byter rotationsriktning.

Byte av dammskyddet (fig. D)

Dammskyddet (6) förhindrar att det hamnar damm i maskinen. Byt genast ut ett slitet dammskydd.

- Drag tillbaka verktygshållarens spärrhylsa (13) och drag lös dammskyddet (6).
- Placera det nya dammskyddet.
- Släpp verktygshållarens spärrhylsa.

Bruksanvisning



- Följ alltid säkerhetsföreskrifterna och tillhörande bestämmelser.
- Se till att du vet var rör- och elledningar befinner sig.
- Utöva endast lätt tryck på maskinen.
- Borra eller skruva inte för djupt för att förhindra att dammskyddet skadas.

Strömbrytare (fig. A)

- För att starta verktyget, tryck på strömbrytaren (1). Hastigheten är beroende på hur hårt brytaren trycks in.
- För att stanna maskinen, släpp strömbrytaren.

Hammarbörning (fig. A)

- Välj läget för hammarfunktion.
- Sätt in ett lämpligt SDS-plus borrar. För bästa resultat, använd hårdmetallborrar av hög kvalitet.
- Markera punkten där hålet ska borras.
- Tryck maskinen mot arbetsstycket.
- Starta apparaten genom att trycka på den variabla hastighetsbrytaren (1). Hammarmekanismen måste löpa smidigt och apparaten får inte studsa. Tryck om så behövs hårdare på strömbrytaren.

Börning (fig. A)

- Välj läget för börning.

- Arbeta enligt beskrivningen för slagborrarbeten. Det finns speciella SDS-plus skaft som kan användas med standardchuckar på 10 eller 13 mm så att du kan använda tillbehör med raka skaft.



Använd aldrig standardchuckar vid hammarfunktionen.

Flisning och mejsling (fig. A)

- Välj läget för hammarfunktion med spindellås.
- Sätt in en SDS-plus® mejsel og se om den är ordentligt spärrat.
- Ställ in sidohandtaget (4).
- Arbeta enligt beskrivningen för slagborrarbeten.

Det kan vara nödvändigt att låta maskinen gå några varv för att synkronisera kugghjulen, då man byter mellan mejsling och borring.

Skruvdragning (fig. A)

- Välj läget för borring.
- Välj rotationsriktning.
- Placera den speciella SDS-plus skruvdragningsadaptern för bruk med sexkantiga skruvdragarbits.
- Placera ett lämpligt skruvbits i adaptern. Använd alltid bits med en styrhylsa vid dragning av skruvar med spårhuvud.
- Tryck in den variabla hastighetsbrytaren (1) försiktigt så att du inte skadar skruvens huvud.
- Släpp hastighetsbrytaren när skruvens huvud är jäms med arbetsstyckets yta, så att den inte tränger in i arbetsstycket.



- Använd icke verktyget till att blanda eller pumpa lättantändliga eller explosiva vätskor (bensin, alkohol etc.)
- Blanda eller rör aldrig vätskor som är märkta som brandfarliga.

Olika typer av SDS-plus borrverktyg och adapterar kan erhållas som tillval. Kontakta din återförsäljare för mer information om lämpade DeWALT tillbehör.

Skötsel

Ditt DeWALT elverktyg har tillverkats för att, med så lite underhåll som möjligt, kunna användas länge. Varaktigt och tillfredsställande användning erhålles endast genom noggrann skötsel och regelbunden rengöring.

- Borrhammaren kan ej underhållas av användaren. Lämna in den hos en erkänd DeWALT serviceverkstad. Apparaten bör få underhåll med jämna mellanrum eller om den visar tydligt ändrade prestanda.



Smörjning

Ditt elverktyg behöver ingen smörjning.



Anbringa alltid en liten mängd fett på skaftet av SDS-plus verktyget innan du sätter det i verktygshållaren.



Rengöring

- Håll ventilationsöppningen ren och rengör regelbundet elverktyget med en mjuk trasa.
- Koppla ur laddningsapparaten innan ni gör rent huset med en mjuk trasa.
- Ta bort batteripaketet innan du gör ren ditt elverktyg.

Miljö



Uppladdningsbart batteripaket

Detta långlivade batteripaket måste laddas på nytt när det inte längre ger tillräcklig kraft för arbeten som brukar gå lätt. När det har nått sin tekniska livslängd, tänk på miljön när du kastar batteripaketet.

- Töm batteripaketet på energi genom att köra slut på laddningen. Tag sedan bort det från verktyget.
- NiCd- och NiMH-celler kan återanvändas.

Av miljöhänsyn, lämna batteripaketet till något av de uppsamlingsställen som finns i Din kommun eller till en DeWALT serviceverkstad. De insamlade batteripaketerna kommer att återanvändas eller kastas enligt gällande bestämmelser.

OBS! Som konsument är Du ansvarig för att batteriet avyttras på lämpligt sätt.



Förbrukade maskiner

När Din produkt är utsliten, skydda naturen genom att inte slänga den tillsammans med vanligt avfall. Lämna den till de uppsamlingsställen som finns i Din kommun eller till en DeWALT serviceverkstad.

DeWALT service

Skulle fel uppstå på maskinen, lämna då alltid in den till en auktoriserad serviceverkstad. Se aktuell prislista/katalog för vidare information eller kontakta DeWALT.

På grund av forskning och utveckling kan ovanstående specifikationer ändras vilket inte meddelas separat.

GARANTI

• 30 DAGARS NÖJD-KUND-GARANTI •

Om du inte är fullständigt nöjd med din DeWALT-produkts prestanda behöver du endast returnera den inom 30 dagar, komplett som vid köpet, till ditt inköpsställe eller en DeWALT auktoriserad serviceverkstad för fullständig återbetalning eller utbyte. Inköpsdatum måste påvisas.

• ETT ÅRS FRI FÖREBYGGANDE SERVICE •

Om din DeWALT-produkt inom 12 månader efter inköpsdatum kräver underhåll eller service, utförs detta kostnadsfritt av en auktoriserad serviceverkstad. Fri förebyggande service omfattar arbets- och reservdelskostnader för elektriska verktyg. Kostnad för tillbehör ingår ej. Inköpsdatum måste påvisas.

• ETT ÅRS GARANTI •

Om din DeWALT-produkt inom 12 månader efter inköpsdatum visar defekter på grund av brister i material eller vid produktionen, garanterar vi att kostnadsfritt ersätta alla defekta delar eller, på vårt eget initiativ, att gratis ersätta produkten på villkor att:

- Produkten inte har missbrukats.
 - Eventuella reparationer har utförts av auktoriserad verkstad/personal.
 - Inköpsdatum kan påvisas.
- Denna garanti erbjuds som extra fördel och är separat från köparens föreskrivna rättigheter.

För adressen till närmaste DeWALT auktoriserade serviceverkstad, se aktuell katalog för vidare information eller kontakta DeWALT. Som alternativ finns en lista på auktoriserade DeWALT serviceverkstad och kompletta detaljer om vår after-sales service tillgängliga på Internet:

www.2helpU.com

ŞARJLI DARBELİ MATKAP DW004K/ DW004K2/DW004K2C/DW004K2H/ DW005KH/DW005K2C/DW005K2H

Tebrikler!

Bir DEWALT elektrikli aletini seçmiş bulunuyorsunuz. Ürün geliştirme ve yenilemede yılların deneyimi DEWALT'ı profesyonel kullanıcılar için en güvenilir partnerlerden biri haline getirmektedir.

Teknik veriler

		DW004	DW005
Voltaj	V	24	24
Yüksüz hız	min ⁻¹	0 - 1.100	0 - 1.100
Yüklü hız	min ⁻¹	0 - 800	0 - 800
Vuruş kudreti	J	2,0	2,0
Azami delme derinliği çelik/ aşap/beton	mm	13/30/20	13/30/20
Keskileme		hayır	evet
Mandrel		SDS-plus	SDS-plus
Bilezik çapı	mm	43	43
Ağırlık (aküsüz)	kg	2,8	2,8

		DE0240	DE0241
Akü		NiCd	NiMH
Akü tipi		NiCd	NiMH
Voltaj	V	24	24
Kapasitesi	Ah	2,0	3,0
Ağırlık	kg	1,4	1,4

Şarj adaptör		DE0246
Akü tipi		NiCd/NiMH
Şebeke voltaj	V _{AC}	230
Şarj süresi (aşağı)	min	60/70
Ağırlık	kg	0,6

Sigortalar:	
230 V aletler	10 A

Bu kılavuzun tümünde, aşağıdaki semboller kullanılmıştır:



Bu kılavuzdaki talimatlara uyulmaması halinde, yaralanma, ölüm veya aletin hasar görmesi tehlikesi olduğunu gösterir.



Elektrik çarpması tehlikesi olduğunu gösterir.

Avrupa Birliği şartnameye uygunluk beyanı



DW004K/DW004K2/DW004K2C/DW004K2H/ DW005KH/DW005K2C/DW005K2H

DEWALT, bu elektrikli aletlerin 98/37/EEC, 89/336/EEC, 73/23/EEC, EN 50144, EN 55014-2, EN 55014, EN 50260, EN 60335, EN 61000-3-2 & EN 61000-3-3'e uygun olarak tasarlandığını beyan eder.

Daha fazla bilgi için, lütfen aşağıdaki adresten DEWALT ile temas kurun veya kılavuzun arkasına bakın.

		DW004	DW005
L _{PA} (ses şiddeti)	dB(A)*	89	89
L _{WA} (akustik gücü)	dB(A)	102	102
İvme karesinin ortalama ağırlıklı kökü	m/s ²	8,5	8,5

* kullanıcının kulağında



İşitme duyunuzu korumak için gerekli önlemleri alın.

Mühendislik ve Ürün Geliştirme Müdürü
Horst Großmann



DEWALT, Richard-Klinger-Straße 40,
D-65510, Idstein, Almanya

Güvenlik talimatları

Elektrikli aletleri kullanırken daima, yangın, elektrik çarpması ve yaralanma riskini azaltmak için, ülkenizde uygulanabilecek güvenlik kurallarına uyun. Bu ürünü kullanma girişiminde bulunmadan önce, aşağıdaki güvenlik talimatlarını dikkatle okuyun.

Bu talimatları güvenli bir yerde saklayın.

Genel Bilgiler

1 Çalışma alanınızı temiz tutun

Dağınık yerler ve tezgahlar kazaya neden olabilir.

2 Çalışma alanınızın çevre koşullarına dikkat edin

Elektrikli aletleri rutubete maruz bırakmayın. Çalışma alanınızı iyi aydınlatın. Elektrikli aletleri, yanıcı sıvı ve gazların bulunduğu ortamlarda kullanmayın.

3 Elektrik çarpmasına karşı önlem alın

Topraklanmış yüzeylere temastan kaçının (Örn: borular, radyatörler, ocaklar ve buzdolapları).

4 Çocukları aletlerden uzak tutun

Çocukların aletle veya uzatma kablosu ile temasına izin vermeyin. Herkesi çalışma alanından uzak tutun.

5 Kullanılmayan aletleri saklayın

Kullanılmayan elektrikli aletleri kuru, güvenli ve çocukların ulaşamayacağı bir yerde saklayın.

6 Uygun giyinin

Bol elbise giymeyin, takı takmayın. Hareketli motor parçaları bunları kapabilir.

Açık havada çalışırken, tercihen lastik eldiven kullanın ve kaymaz tabanlı ayakkabı giyin. Saçınız uzunsa koruyucu başlık giyin.

7 Koruyucu gözlük takın

İşlemin toz veya fırlayan parçacık yaratması halinde, yüz veya toz maskesi kullanın.

8 Maksimum ses şiddetine dikkat edin

Her zaman kulak korumalarını takın.

9 İşlediğiniz parçayı iyi sabitleyin

İşlediğiniz parçayı sabitlemek için, işkence veya mengene kullanın. Bu hem daha güvenli olur, hem de iki elinizde serbest kalmış olur.

10 Aşırı uzanarak çalışmayın

Daima yere sıkı ve dengeli basmaya dikkat edin.

11 Daima dikkatli olun

Yaptığınız işe dikkat edin.

İnsiyatifinizi kullanın.

Yorgunken aleti kullanmayın.

12 Ayar anahtarlarını ve aparatlarını çıkartın

Aleti çalıştırmadan önce, üzerinde hiçbir ayar anahtar ve aparatının bulunmamasına dikkat edin.

13 İşe uygun alet kullanın

Küçük alet veya aksesuarları, ağır hizmet tipi aletin görevini yapmaya zorlamayın. Alet, imalat amacına uygun olan işi daha iyi ve güvenli yapacaktır. **Dikkat!** Bu kullanım kılavuzunda tavsiye edilenlerin dışında aksesuar ve parçaların kullanımı yaralanma riski doğurabilir.

14 Aletlerinize iyi bakın

Daha iyi ve güvenli performans için aletlerinizi iyi durumda ve temiz tutun. Bakım ve aksesuar değişimi için talimatlara uyun. Aletin kablosunu düzenli olarak kontrol edin ve hasarlı ise yetkili DEWALT servisine onartın. Tüm komuta mekanizmasını kuru, temiz ve yağlardan uzak tutun.

15 Hasarlı parça kontrolü yapın

Aleti kullanmadan önce, düzgün çalışacağından ve amaca uygun işleyeceğinden emin olmak için, özenle hasar kontrolü yapın.

Hareketli parçaların ayarsız olup olmadığı veya tutukluk yapıp yapmadığını, kırık parça olup olmadığını ve çalışmasını etkileyebilecek diğer durumları kontrol edin. Hasarlı siperleri veya diğer arızalı parçaları talimatlar uyarınca onartın veya yenileyin. Tetiği arızalı ise, aleti kullanmayın. Tetiği yetkili bir DeWALT onarım merkezinde değiştirin.

16 Aletin akü grubunu çıkarın

Kullanılmadığında, bakımdan önce ve aksesuarları değiştiriyorken akü grubunu çıkarın.

17 Aletinizi, yetkili bir DeWALT onarım merkezinde onartın

Bu elektrikli alet ilgili güvenlik kurallarına uygundur. Tehlikeyi önlemek için, elektrikli aletler, sadece kalifiye teknisyenler tarafından onarılmalıdır.

Aküler ve şarjlar için ek güvenlik talimatları





Yangın tehlikesi! Yerinden çıkarılmış bataryanın uçlarının kısa devre yapmasını önleyin! Bataryaları uçlarında size verilen koruyucu kapaklar olmadan saklamayın veya taşımayın.


- % 25-30' luk bir potasyum hidroksit eriyiği olan akü sıvısı zararlı olabilir. Deriye temas etmesi durumunda derhal bol su ile yıkayın. Limon suyu veya sirke gibi yumuşak bir asit ile nötrleştirin. Göze temas etmesi halinde en az 10 dakika temiz bol su ile yıkayın. Bir doktora danışın.
- Ne sebeple olursa olsun bir aküyü açmayı asla denemeyin.
- NiMH aküler için, sadece şarj adaptör "NiMH" veya "NiMH + NiCd" etiketli kullanınız.
- Şarjı nemli ve ıslak ortamlarda bırakmayınız.
- Islak aküleri şarj etmeye çalışmayınız.


Şarj cihazı ve akü paketi üzerindeki etiketler


Bu el kitabında kullanılan el yazılarına ek olarak şarj cihazının ve akü paketinin üzerindeki etiketler şu ibareleri gösterir:


 Akü şarj ediliyor


 ___ Akü şarj edilmiştir


 Şarjda sorun var


 NiMH
NiCd NiMH ve NiCd akü paketlerini kabul eder


 İletken nesnelere denemeyiniz


 Hasarlı akü paketlerini şarj etmeyiniz


 Kullanmadan önce kullanım kılavuzunu okuyunuz

 Suya maruz bırakmayınız

 Hasarlı kabloları hemen değiştiriniz

 +40
+4 4 °C ve 40 °C arasında şarj ediniz

 Şarj süresi için bkz. teknik veriler

 Elektrige bağlamada daima emniyet gözlükleri takınız.

Ambalajın içindekiler

Ambalajın içinde aşağıdakiler vardır:

- 1 Şarjlı darbeli matkap
- 1 Yan tutamak
- 1 Derinlik ayar çubuğu
- 1 Şarj adaptör

- 1 Akü (koruyucu kapağıyla)
(DW004K/DW005KH)
- 2 Aküler (koruyucu kapağıyla)
(DW004K2/DW004K2C/DW005K2C/
DW004K2H/DW005K2H)
- 1 Kutu
- 1 Anahtarsız mandren + mandren adaptörü
(DW004K2C/DW005K2C/DW005K2H)
- 1 Kullanım kılavuzu
- 1 Açılımlı çizim

- Nakliye sırasında alette, parçalarında veya aksesuarlarında hasar oluşup oluşmadığını kontrol edin.
- Aleti kullanmadan önce, bu kılavuzu iyice okuyup anlamaya zaman ayırın.

Tanım (şekil A)

DW004 şarjlı darbeli matkabınız, profesyonel delme, darbeli delme ve vida çevirme işleri için tasarlanmıştır.

DW005 şarjlı darbeli matkabınız, profesyonel delme, darbeli delme, vida çevirme, keskilme ve yontma işleri için tasarlanmıştır.

- 1 Değişken hız anahtarı
- 2 Sağ/sol dönüş kontrol düğmesi
- 3 Konum seçici
- 4 Yan tutamak
- 5 Derinlik ayar çubuğu
- 6 Toz kapağı
- 7 Mandrel
- 8 Kurtarma düğmeler
- 9 Akü

Şarj adaptör

DE0246 şarj cihazınızla DeWALT 24 V NiCd ve NiMH akülerine uyumludur.

- 9 Akü
- 10 Şarj adaptör
- 11 Şarj göstergesi

Aşırı yük kavraması

Matkap ucunun sıkışması durumunda, matkap miline uygulanan tahrik kesilir. Aleti, ortaya çıkan kuvvetler nedeniyle daima iki elle tutunuz ve sağlam bir pozisyonda durunuz.

Fren mekanizması

Hız değiştirme anahtarı açıldığında mil, dönme işlemini aniden kesecektir.

Elektrik güvenliği

Şarj adaptörü, sadece tek voltaj için tasarlanmıştır. Daima şebeke voltajının, adaptörünüzün üstünde yazılı olan voltajla aynı olmasına dikkat edin.



DeWALT adaptörünüz, EN 60335 uyarınca çift yalıtımlıdır, bu nedele topraklanması gerekmez.

Kablo ya da Fişin değiştirilmesi

Kablo ya da fişi değiştirirken, çıplak bakır tellerin arz ettiği tehlikeye dikkat ediniz.

Uzatma kablosu

Uzatma kablosu kullanmadan önce, gevşek ve çıplak iletken, kötü bağlantı, hasarlı yalıtım kontrolü yapın. Gerekli onarımları yapın veya gerekiyorsa, kabloyu yenileyin.

Montaj ve ayarlar



- Montaja ve ayarlama işlemine başlamadan önce aküyü cihazdan çıkartın.
- Aküyü takmadan ya da çıkartmadan önce aleti daima kapatın.
- Aleti kullanmadan önce akünün yerine tam oturup oturmadığını kontrol ediniz.



Sadece DeWALT aküleri ve şarj adaptör ile kullanın.

Akü (şekil A & B)

Akü paketinin şarj edilmesi (şekil A)

Akü paketini şarj etmeden önce ana elektrik şebekesini kontrol ediniz. Ana şebekede elektrik bulunmasına rağmen akünün şarj olmaması halinde aküyü yetkili bir DeWALT onarım sevisine götürmelisiniz. Şarj esnasında şarj cihazı ve akü paketi dokunulmayacak kadar ısınabilir. Bu normal bir durum olup, arıza anlamına gelmez.



Akü paketini $< 4 \text{ }^{\circ}\text{C}$ or $> 40 \text{ }^{\circ}\text{C}$ seviyelerindeki sıcaklıklar altında şarj etmeyiniz. Tavsiye edilen şarj sıcaklığı: yaklaşık $24 \text{ }^{\circ}\text{C}$.

- Akü takımını (9) şarj etmek için, bunu gösterildiği şekilde şarj cihazına (10) yerleştirin ve şarj cihazını fişe takın. Akü takımının şarj cihazına tam oturmasına özen gösteriniz. Kırmızı şarj göstergesi (11) yanıp sönecektir. Yaklaşık 1 saat sonra, yanıp sönmeyi durduracak ve sürekli yanacaktır.
- Kırmızı gösterge ışığı hızlı bir şekilde yanıp sönerse bu şarj işleminde bir sorun olduğunu gösterir. Akü takımını çıkartıp yeniden takın veya yenisini deneyin. Yeni paket de şarj olmuyorsa şarj cihazınızı yetkili bir DeWALT onarım servisine test ettirin.

Otomatik ayar



Otomatik ayar modu, tam kapasitede çalışan akü takımındaki hücreleri eşitler veya dengeler. Akü takımları, her 10. şarj/deşarj döngüsünden sonra veya takım aynı miktardaki işi gerçekleştiremeyecek duruma geldiğinde gece boyunca ayarlanmalıdır.

- Akü takımınızı ayarlamak için, aküyü şarja her zaman olduğu gibi yerleştirin. Şarj döngüsünün başladığını belirtmek üzere kırmızı ışık sürekli yanıp sönecektir.
- 1 saatlik şarj döngüsü tamamlandığında, ışık yanıp sönmeyi durduracak ve sürekli yanacaktır. Akü artık tam dolmuştur ve her an kullanıma hazırdır.
- Başlangıçtaki 1 saatlik şarjdan sonra takımın otomatik olarak ayar modunu başlatır. Bu mod 8 saate kadar devam edecektir, ancak ayar modu sırasında akü takımını herhangi bir zamanda çıkartılabilir.

Akünün takılması ve çıkartılması (şekil A)

- Batarya kutusunu, alettaki yuvasına oturana kadar itiniz. Yaylı mekanizmayı tam olarak kavramak için biraz güç kullanmanız gerekebilir.
- Batarya kutusunu çıkartmak için, her iki salma/açma düğmesine (8) eşzamanlı olarak basınız. Yaylı mekanizma, bataryayı aletten dışarı itecektir.

Akünün söktükten sonra pilin şarja doğrudan takılması tavsiye edilir.

Batarya kapağı (şekil B)

Sökülen bataryaların uçlarını korumak için koruyucu bir kapak bulunur. Koruyucu kapak takılı olmaksızın, ortalıkta bulunan metal cisimler uçları kısa devre yaptırabilir ve yangın tehlikesi ortaya çıkabilir. Bu sırada batarya da zarar görebilir.

- Bataryayı (9) şarja veya aletin içine yerleştirmeden önce koruyucu kapağı (12) çıkartın.
- Bataryayı şarjdan veya aletten çıkartır çıkarmaz uçların üzerine koruyucu kapağı hemen takın.



Sökülen bataryayı saklarken veya taşıırken koruyucu kapağın yerinde olduğundan emin olun.

AIR COOLED

Bu şarj cihazının içinde, pillerin daha hızlı soğutulması için bir fan sistemi vardır. Bu fan gerektiği zamanlarda devreye girer. Bununla beraber fan sistemi, kanatçıklarda oluşması muhtemel pası engellemek için, içinde pil olmadığı zamanlarda da düzenli aralıklarla devreye girer.



Elektriğe bağlamada daima emniyet gözlükleri takınız.

Sıcak/soğuk akü kesintesi

Adaptör akünün aşırı sıcak/soğuk tesbit ederse, şarj işlemi otomatik olarak.

İyi akü sıcaklıktan sonra adaptör otomatik olarak şarj kipine geçer. Bu özellik, maksimum akü ömrü sağlar. Sıcak/soğuk akü nedeniyle çalışmaya ara verme kipinde iken adaptörün kırmızı lambası önce uzun, sonra kısa yanıp söner.

DW004 - Çalışma kipi nin seçilmesi (şekil C)

Aletinizi iki ayrı kipte kullanılabilmektedir:



Darbesiz delme:
vidalama ve metal, ahşap ve plastik delmek için



Şahmerdanlı delme:
beton ve duvar delme işlemleri için

- Çalışma kipi, kip seçicisi (3) üzerindeki sembolü istenilen konuma çevirerek seçilebilmektedir.
- Vidalama için bkz. "Kullanım talimatları" bölümü.

DW005 - Çalışma kipi nin seçilmesi (şekil C)

Aletinizi üç ayrı kipte kullanılabilmektedir:



Darbesiz delme:
vidalama ve metal, ahşap ve plastik delmek için



Şahmerdanlı delme:
beton ve duvar delme işlemleri için



Sadece mil kilidiyle vurma:
keskileme ve yontma işleri için

- Çalışma kipi, kip seçicisi (3) üzerindeki sembolü istenilen konuma çevirerek seçilebilmektedir.
- Vidalama için bkz. "Kullanım talimatları" bölümü.

SDS-plus aksesuarlarının takılması ve sökülmesi (şekil D)

Darbeli matkabınız SDS-plus aksesuarları kullanmaktadır (şekil C'e gösterilen SDS-plus matkap ucu gövde kesiti çizimine bakınız).

- Matkap ucu gövdesini temizleyip yağlayınız.
- Matkap ucu gövdesini uç tutucu yuvaya (7) sokunuz.
- Ucu içeri itip yanıklara oturana kadar hafifçe çeviriniz.
- Tam oturup oturmadığını kontrol etmek için ucu biraz çekiniz.
- Darbeli delme fonksiyonu, eksenel olarak birkaç cm ileri-geri hareket edebilen ucu gerektirir.
- Ucu sökmek için, uç yuvası sıkma bileziğini (12) geri çekip ucu dışarı çekiniz.

Yan tutamağın/kulpun takılması (şekil E)

Yan tutamak (4), hem sol hem de sağ elini kullananlara uygun şekilde takılabilmektedir.



Matkabı yalnızca düzgün bir şekilde takılmış yan tutamakla birlikte kullanınız.

- Yan tutamağı gevşetiniz.
- Sağ elini kullananlar için yan tutamak kelepçesini, uç yuvasının arkasındaki bilezik üzerine kaydırınız. Tutamak sol tarafta olacaktır.
- Sol elini kullananlar için yan tutamak kelepçesini, uç yuvasının arkasındaki bilezik üzerine kaydırınız. Tutamak sağ tarafta olacaktır.
- Yan tutamağı istenen konuma çeviriniz ve tutamağı/kulpu sıkıştırınız.

Delme derinliğinin ayarlanması (şekil F)

- Uygun matkap ucunu takınız.
- Yan tutamağı (4) gevşetiniz.
- Derinlik ayar milini (5), yan tutamak kelepçesindeki delikten geçiriniz.
- Delme derinliğini gösterildiği gibi ayarlayınız.
- Yan tutamağı sıkıştırınız.

Sağ/sol dönüş kontrol düğmesi (şekil G)

- İleri (Sağ) dönme hareketi için ileri/geri kaydırıcıyı (2) sol el-tarafına itiniz.
- Geri (Sol) dönme hareketi için ileri/geri kaydırıcıyı (2) sağ el-tarafına itiniz.

- Aksesuarları değiştirirken, batarya kutusunu takarken veya aleti bir yere koyarken veya taşıırken ileri/geri kaydırıcıyı (2) merkezi konuma getiriniz.



Dönüş yönünü değiştirmeden önce daima motorun tamamen durmasını bekleyin.

Toz kutusunun değiştirilmesi (şekil D)

Toz kutusu (6), mekanizmaya toz girmesini önlemektedir. Yıpranmış bir toz kutusunu derhal değiştiriniz.

- Uç yuvası kilitleme bileziğini (12) geri çekiniz ve toz kutusunu (6) çıkartınız.
- Yeni toz kapağı takınız.
- Uç yuvası kilitleme bileziğini açınız.

Kullanım talimatları



- Daima güvenlik talimatlarına ve uygulanan kurallara uyun.
- Boru ve kabloların nerede olduğunu tespit edip dikkat ediniz.
- Cihaza hafif bir basınç uygulayınız.
- Toz kapağının zarar görmesini önlemek için çok derin delikler delmeyiniz ya da itmeyiniz.

Çalıştırma ve kapatma (şekil A)

- Aleti çalıştırmak için değişken hız anahtarını (1) basın. Değişken hız anahtarını uygulanan basınç, aletin hızını belirlemektedir.
- Cihazı durdurmak için düğmeyi bırakınız.

Darbeli delme (şekil A)

- Darbeli delme kipini seçiniz.
- Uygun SDS-plus ucunu takınız. En iyi sonuçları elde etmek için yüksek kaliteli karpitli uçlar kullanınız.
- Deliğin açılacağı noktayı işaretleyiniz.
- Aleti, deliğin açılacağı yüzeye bastırınız.
- Aleti, hız ayar anahtarına (1) basarak çalıştırınız. Darbe mekanizması rahat bir şekilde çalışmalı ve alet sekmemelidir. Gerektiğinde, anahtara daha fazla bastırınız.

Dönmeli delme (şekil A)

- Dönmeli delme kipini seçiniz.
 - Darbeli delme işlemi için anlatılan işlemleri uygulayınız.
- Düz gövdeli uçları kullanabilen standart 10 ya da 13 mm'lik mandrenler için dışlı bölümleri olan özel SDS-plus adaptörleri mevcuttur.



Darbeli delme kipinde kesinlikle standart mandren kullanmayınız.

Keskileme ve yontma (şekil A)

- Mod seçiciyi sadece mil kilidiyle vurma pozisyonuna ayarlayın.
- Uygun yontucuyu monte edin ve yontucu biraz çekiniz.
- Yan kolu (4) istenildiği gibi ayarlayın.
- Darbeli delme için açıklanan işlemleri yapın.

Vidalama (şekil A)

- Darbesiz delme kipini seçiniz.
- Dönüş yönünü seçiniz.
- Altıgen tornavida uçlarıyla kullanım için özel SDS-plus vidalama adaptörünü takınız.
- Adaptöre, uygun tornavida ucunu takınız. Başlı yarıklı vidaları vidalarken, daima kılavuz manşonlu uçlar kullanınız.
- Vida başının zarar görmesini önlemek için hız ayar düğmesine (1) hafifçe basınız.
- Vida, itildiği yüzeye gömüldüğünde, vida başının parçanın içerisine gömülmesini önlemek için hız ayar anahtarını/ düğmesini bırakınız.



- Bu cihazı yanıcı ya da patlayıcı sıvıları (örn. benzin, alkol vs.) karıştırmak ya da pompalamak için kullanmayınız.
- Ambalajlarında parlayıcı oldukları belirtilen sıvıları karıştırmayınız.

SDS-plus matkap uçlarının ve adaptörlerinin çeşitli tipleri tercih olarak mevcuttur. Uygun DEWALT aksesuarlarının seçimi ile ilgili daha ayrıntılı bilgi için yetkili satıcınıza başvurunuz.

Bakım

D_EWALT elektrikli aletiniz, minimum bakımla uzun süre çalışacak şekilde imal edilmiştir. Her zaman sorunsuz çalışması, alete gerekli bakımın yapılmasına ve düzenli temizliğe bağlıdır.

- Aletiniz bakımı kullanıcı tarafından yapılabilecek şekilde değildir. Aletinizi yetkili bir D_EWALT tamir bayisine götürünüz. Bu aletin bakımı düzenli aralıklarla ya da belirgin performans düşüşü görüldüğünde yapılmalıdır.



Yağlama

Elektrikli aletiniz, ek yağlama gerektirmez.



SDS-plus ucu gövdesini uç yuvasına takmadan önce daima az miktarda yağ sürünüz.



Temizlik

- Temizlemeden önce, şarj adaptörünü AC prizinden çıkartın.
- Elektrikli aletinizi temizlemeden önce aküyü sökün.
- Havalandırma kanallarının temiz ve açık olmasına dikkat edin ve aletin gövdesini düzenli olarak yumuşak bir bezle temizleyin.

Çevre



Şarj edilebilir akü grubu

Bu uzun ömürlü akü daha önceden kolayca yapılan işlerde yeterli güç üretmediğinde yeniden şarj edilmelidir. Teknik ömrünün sonunda çevremize gereken özeni göstererek atın:

- Aküyü tamamen boşaltın, sonra aletten çıkarın.
- NiCd ve NiMH hücreler geri kazanılabilir. Onları bayinize veya yerel bir geri kazanma istasyonuna götürün. Toplanan aküler geri kazanılacak veya uygun şekilde imha edilecektir.



İstenmeyen aletler ve çevre

Atacağınız eski aletinizi, çevreyi etkilemeyecek biçimde ortadan kaldıran D_EWALT onarım merkezlerine götürün.

GARANTİ

• 30 GÜNLÜK RİSKSİZ MÜŞTERİ MEMNUNİYETİ GARANTİSİ •

DEWALT ağır hizmet tipi endüstriyel aletinizin performansı sizi tam olarak tatmin etmiyorsa, 30 gün içinde takas için yetkili bayinize geri götürebilirsiniz. Satın alma belgesinin ibrazı şarttır.

• ÜCRETSİZ BİR YILLIK SERVİS KONTRATI •

Bir yıllık tam garantiye ek olarak, tüm DEWALT aletleri bir yıl süreyle ücretsiz servis desteğine de sahiptir. Satın alma tarihinden itibaren bir yıl içinde yapılan hiçbir onarım ve koruyucu bakım işleminden işçilik ücreti almamaktayız. Satın alma tarihinin belgelenmesi şarttır.

• BİR YILLIK TAM GARANTİ •

DEWALT ağır hizmet tipi endüstriyel aletleri, satış tarihinden itibaren bir yıl süreyle garantilidir. Hatalı malzemenin veya işçilikten kaynaklanan tüm arızalar ücretsiz onarılır. Lütfen aleti herhangi bir yetkili DEWALT veya Black & Decker servis merkezine gönderin, ya da bizzat başvurun.

Bu garanti aşağıdakileri kapsamaz:

- Aksesuarlar
- Başkaları tarafından yapılan veya girişimde bulunulan onarımlardan kaynaklanan hasar
- Yanlış kullanım, ihmal, eskime ve aşınmadan, alet üzerinde değişiklik ve amaç dışı kullanımdan kaynaklanan hasar.

Size en yakın yetkili DEWALT tamir acentesi için lütfen bu kılavuzun arkasında bulunan uygun telefon numarasını kullanın. Buna ek olarak, DEWALT yetkili tamir servislerinin bir listesini ve satis-sonrası servisimiz ile ilgili tüm detaylı bilgileri İnternet’de www.2helpU.com adresinden edinebilirsiniz.

ΕΠΑΝΑΦΟΡΤΙΖΟΜΕΝΟ ΚΡΟΥΣΤΙΚΟ ΔΡΑΠΑΝΟ

DW004K/DW004K2/DW004K2C/DW004K2H/ DW005KH/DW005K2C/DW005K2H

Θεράμα συγχαρητήρια!

Διαλέξατε ένα από τα μηχανήματα της DeWALT. Η πολύχρονη εμπειρία της DeWALT, η συνεχής εξέλιξη των προϊόντων της και η εφαρμογή καινοτομιών την καθιστούν έναν από τους πιο αξιόπιστους συνεργάτες των επαγγελματιών.

Τεχνικά χαρακτηριστικά

		DW004	DW005
Τάση	V	24	24
Ταχύτητα άνευ φορτίου	min ⁻¹	0 - 1.100	0 - 1.100
Ταχύτητα με φορτίο	min ⁻¹	0 - 800	0 - 800
Κρουστική ενέργεια	J	2,0	20
Μέγιστη ικανότητα διάτρησης ατσάλιου/ ξύλου/σκυροδέματος	mm	13/30/20	13/30/20
Σφυρηλάτηση και σμίλευση		όχι	ναι
Τύπος τσόκ		SDS-plus	SDS-plus
Διάμετρος δακτυλίου	mm	43	43
Βάρος (χωρίς συγκρότημα μπαταριών)	kg	2,8	2,8

Θήκη μπαταριών		DE0240	DE0241
Τύπος μπαταριών		NiCd	NiMH
Τάση	V	24	24
Χωρητικότητα	Ah	2,0	3,0
Βάρος	kg	1,4	1,4

Φορτιστής		DE0246
Τύπος μπαταριών		NiCd/NiMH
Τάση δικτύου	V _{AC}	230
Χρόνος φόρτισης (περίπου)	min	60/70
Βάρος	kg	0,6

Ασφάλειες:

Μηχανήματα 230 V	10 A
------------------	------

Στις παρούσες οδηγίες χρησιμοποιούνται τα ακόλουθα σύμβολα:



Συμβολίζει κίνδυνο τραυματισμού ή θανάτου ή βλάβης του εργαλείου σε περίπτωση που δεν τηρηθούν οι οδηγίες χρήσεως.



Συμβολίζει ηλεκτρική τάση.

Δήλωση συμμόρφωσης EK



DW004K/DW004K2/DW004K2C/DW004K2H/
DW005KH/DW005K2C/DW005K2H

Η DeWALT δηλώνει ότι αυτά τα ηλεκτρικά εργαλεία σχεδιάστηκαν σύμφωνα με τις οδηγίες: 98/37/ΕΟΚ, 89/336/ΕΟΚ, 73/23/ΕΟΚ, EN 50144, EN 55014-2, EN 55014, EN 50260, EN 60335, EN 61000-3-2 & EN 61000-3-3.

Για περισσότερες πληροφορίες, παρακαλώ απευθυνθείτε στην DeWALT στην παρακάτω διεύθυνση ή ανατρέξτε στο πίσω μέρος του εγχειριδίου.

		DW004	DW005
L _{PA} (ηχητική πίεση)	dB(A)*	89	89
L _{WA} (ακουστική δύναμη)	dB(A)	102	102
Σταθμισμένος τετραγωνικός μέσος όρος επιτάχυνσης	m/s ²	8,5	8,5

* στο αυτί του χειριστή



Λάβετε κατάλληλα μέτρα για την προστασία της ακοής σας.

Διευθυντής Ανάπτυξης Προϊόντων
Horst Großmann



DEWALT, Richard-Klinger-Straße 40,
D-65510, Idstein, Γερμανία

Οδηγίες ασφαλείας

Όταν χρησιμοποιείτε ηλεκτρικά εργαλεία πρέπει να λαμβάνετε πάντοτε υπόψη τους κανόνες ασφαλείας που ισχύουν στη χώρα σας προκειμένου να αποφευχθεί ο κίνδυνος πυρκαγιάς, ηλεκτροπληξίας και τραυματισμού. Πριν χρησιμοποιήσετε το εργαλείο διαβάστε προσεκτικά τις παρακάτω οδηγίες και φυλάξτε τες καλά.

1 Διατηρείτε καθαρό το χώρο εργασίας

Ακατάστατοι χώροι και πάγκοι εγκυμονούν κίνδυνο τραυματισμού.

2 Λάβετε υπ' όψη τις επιδράσεις του περιβάλλοντος

Μην εκθέτετε ηλεκτρικά εργαλεία σε υγρασία. Φροντίστε για τον καλό φωτισμό του χώρου εργασίας σας. Μην χρησιμοποιείτε ηλεκτρικά εργαλεία κοντά σε εύφλεκτα υγρά και αέρια.

3 Προστατευθείτε από ηλεκτροπληξία

Αποφύγετε την επαφή του σώματος με γειωμένες επιφάνειες (π.χ. σωλήνες, σώματα θερμάνσεως, ηλεκτρικές κουζίνες, ψυγεία κλπ.). Σε συνθήκες, υπερβολικής δραστηριότητας (π.χ. σε ύψηλη υγρασία, δημιουργία μεταλλικής σκόνης κλπ.) μπορεί να αυξηθεί η ηλεκτρική ασφάλεια με την παρεμβολή ενός αποσυνδεδετικού μετασχηματιστή απομόνωσης ή ενός διακόπτη διαφυγής (FI).

4 Κρατάτε τα παιδιά σε απόσταση

Μην αφήνετε άλλα πρόσωπα να αγγίζουν το εργαλείο ή το καλώδιο επιμηκύνσης. Η επιτήρηση απαιτείται για παιδιά ηλικίας κάτω των 16 ετών.

5 Φυλάγετε τα εργαλεία σας σε ασφαλές μέρος

Ηλεκτρικά εργαλεία που δεν χρησιμοποιούνται πρέπει να φυλάσσονται σε στεγνούς, κλειστούς χώρους, μακριά από παιδιά.

6 Φοράτε τα κατάλληλα ρούχα εργασίας

Μη φοράτε φαρδιά ρούχα ή κοσμήματα. Υπάρχει πιθανότητα να πιαστούν σε κινούμενα μέρη μηχανών. Για υπαίθριες εργασίες συνιστώνται λαστιχένια γάντια και υποδήματα που δε γλιστρούν. Εάν έχετε μακριά μαλλιά φοράτε προστατευτικό διχτάκι.

7 Χρησιμοποιείτε προστατευτικά γυαλιά

Χρησιμοποιείτε, επίσης, αναπνευστικές μάσκες για την εκτέλεση εργασιών που δημιουργούν σκόνη ή αωρούμενα σωματίδια.

8 Λαμβάνετε υπ' όψη τα ανώτατα όρια θορύβου

Φοράτε πάντα ωτασπίδες.

9 Στηρίξτε με ασφαλή τρόπο το αντικείμενο στο οποίο εργάζεστε

Χρησιμοποιείτε σφιγκτήρες ή μέγκενη για το σκοπό αυτό. Η μέθοδος αυτή είναι ασφαλέστερη και ελευθερώνει και τα δυό σας χέρια για το χειρισμό του εργαλείου.

10 Μη σκύβετε πάρα πολύ

Φροντίστε πάντοτε να έχετε την κατάλληλη στάση και να διατηρείτε την ισορροπία σας.

11 Να είστε πάντα προσεκτικοί

Παρακολουθείτε την εργασία σας. Ενεργείτε λογικά. Μη χρησιμοποιείτε το εργαλείο όταν είστε κουρασμένος.

12 Απομακρύνετε από το μηχάνημα τα κλειδιά που χρησιμοποιείτε για τη ρύθμισή του

Πριν βάλετε σε λειτουργία το εργαλείο, βεβαιωθείτε πάντα ότι έχετε βγάλει από αυτό τα κλειδιά για τη ρύθμισή του.

13 Χρησιμοποιείτε το σωστό εργαλείο

Η ενδεδειγμένη χρησιμοποίηση αναφέρεται σε αυτές τις οδηγίες χρήσεως.

Μη χρησιμοποιείτε εργαλεία χαμηλής ισχύος ή προσθήκης για βαριές εργασίες. Το εργαλείο σας θα λειτουργήσει επιτυχέστερα και ασφαλέστερα εάν χρησιμοποιηθεί σύμφωνα με της προδιαγραφές του.

Προσοχή! Τόσο η χρήση εξαρτημάτων ή προσθηκών όσο και η πραγματοποίηση εργασιών που δεν συνιστώνται στις οδηγίες αυτές εγκυμονεί κίνδυνο τραυματισμού.

14 Συντηρείτε επιμελώς τα εργαλεία σας

Διατηρείτε τα εργαλεία σας κοφτερά και καθαρά ώστε να είστε σε θέση να εργάζεστε καλύτερα και ασφαλέστερα. Ακολουθείτε τις οδηγίες συντηρήσεως και τις υποδείξεις για την αλλαγή εξαρτημάτων.

Ελέγχετε τακτικά το καλώδιο και, σε περίπτωση βλάβης, δώστε το για επισκευή σε συνεργείο συντηρήσεως που είναι εξουσιοδοτημένο από την DeWALT. Ελέγχετε περιοδικά τα καλώδια επιμήκυνσης και αντικαταστήστε τα σε περίπτωση βλάβης. Διατηρείτε τους διακόπτες χρήσεως στεγνούς και φροντίστε να μην είναι λερωμένοι από λάδι και γράσο.

15 Ελέγχετε εάν το εργαλείο σας έχει θλάβες

Πριν χρησιμοποιήσετε το εργαλείο, ελέγξτε το προσεκτικά για ενδεχόμενες βλάβες για να βεβαιωθείτε ότι θα λειτουργήσει όπως πρέπει. Ελέγξτε εάν τα κινητά μέρη είναι σωστά συνδεδεμένα και ευθυγραμμισμένα, εάν δεν έχουν σπάσει κομμάτια, εάν είναι σωστά συναρμολογημένα και εάν πληρούνται όλες οι συνθήκες για τη σωστή λειτουργία του εργαλείου. Προστατευτικά καλύμματα ή άλλα εξαρτήματα που έχουν χαλάσει πρέπει να επισκευάζονται ή να αντικαθίστανται σύμφωνα με τις οδηγίες χρήσεως. Μη χρησιμοποιείτε το εργαλείο εάν ο διακόπτης είναι χαλασμένος και φροντίστε για την αντικατάστασή του από εξουσιοδοτημένο συνεργείο συντηρήσεως.

16 Αφαιρέστε το συγκρότημα μπαταριών

Αφαιρέστε το συγκρότημα μπαταριών όταν δεν χρησιμοποιούνται, πριν από τη συντήρηση και όταν αλλάζετε εξαρτήματα.

17 Επισκευάζετε τα εργαλεία σας σε εξουσιοδοτημένο συνεργείο συντηρήσεως

Το ηλεκτρικό εργαλείο σας πληροί τους ισχύοντες κανόνες ασφαλείας. Για την αποφυγή κινδύνων για το χρήστη, τυχόν επισκευές πρέπει να εκτελούνται αποκλειστικά από ειδικό τεχνικό.

Πρόσθετες οδηγίες ασφαλείας σχετικά με μπαταρίες και φορτιστές



Κίνδυνος φωτιάς! Προσέξτε το μέταλλο να μην βραχυκυκλώσει τις επαφές της αποσυνδεδεμένης μπαταρίας. Μην φυλάτε ή μεταφέρετε την μπαταρία χωρίς το προστατευτικό πώμα τοποθετημένο πάνω στις επαφές.

- Το υγρό μπαταριών, ένα διάλυμα 25-30% υδροξειδίου του καλίου, μπορεί να είναι βλαβερό. Σε περίπτωση δερματικής επαφής, ξεπλύνετε αμέσως με νερό. Εξουδετερώστε με ήπιο οξύ όπως χυμός λεμονιού ή ξίδι. Σε περίπτωση επαφής με τα μάτια, ξεπλύνετε με άφθονο καθαρό νερό για 10 λεπτά τουλάχιστον. Συμβουλευτείτε γιατρό.
- Ποτέ μη προσπαθήσετε να ανοίξετε το συγκρότημα μπαταριών για οποιοδήποτε λόγο.
- Χρησιμοποιήστε μόνο φορτιστή με τό σύμβολο “NiMH” ή “NiMH + NiCd” για συγκροτήματα μπαταριών NiMH DeWALT.
- Μην εκθέτετε το φορτιστή σε υγρές συνθήκες ή σε μέρη με υγρασία.
- Μην προσπαθείτε να φορτίσετε υγρές θήκες μπαταριών.

Πινακίδια στο φορτιστή και στο συγκρότημα μπαταριών

Οι πινακίδια στο φορτιστή και στο συγκρότημα μπαταριών δείχνει τα ακόλουθα σύμβολα:



Φορτίζει



Φορτίσε



Πρόβλημα φόρτισης



Φορτίζει συγκροτήματα μπαταριών NiMH και NiCd



Μην τοποθετείτε μεταλλικά ή άλλα αγωγικά υλικά



Μην φορτίζετε κατεστραμμένες μπαταρίες



Για ασφαλή λειτουργία διαβάστε το βιβλίο οδηγιών



Μην εκθέτετε τον φορτιστή στη βροχή



Να αλλάζετε τυχόν φθαρμένο καλώδιο αμεσως



Να χρησιμοποιείτε μόνο σε θερμοκρασίες από 4 έως 40 °C



Για τον χρόνο φόρτισης δείτε τα τεχνικά χαρακτηριστικά



Φορέστε προστατευτικά γυαλιά όταν βάλετε την πρίζα.

Ελεγχος του περιεχομένου της συσκευασίας

Στη συσκευασία υπάρχουν:

- 1 Επαναφορτιζόμενο κρουστικό δράπανο
- 1 Πλευρική χειρολαβή
- 1 Οδηγός ρύθμισης βάθους διάτρησης
- 1 Φορτιστής
- 1 Θήκη μπαταριών (με προστατευτικό πώμα) (DW004K/DW005KH)
- 2 Θήκες μπαταριών (με προστατευτικό πώμα) (DW004K2/DW004K2C/DW005K2C/DW004K2H/DW005K2H)
- 1 Κιβώτιο
- 1 Σφικτήρας χωρίς τσοκ + προσαρμογέας τσοκ (DW004K2C/DW005K2C/DW005K2H)
- 1 Φυλλάδιο οδηγιών
- 1 Αναλυτικό σχέδιο

- Ελέγξτε το εργαλείο, τα ανταλλακτικά και τα εξαρτήματα για βλάβες που ίσως έχουν προκληθεί κατά τη μεταφορά.
- Αφιερώστε λίγο χρόνο για να διαβάσετε και να κατανοήσετε όλο το φυλλάδιο οδηγιών πριν να χρησιμοποιήσετε το εργαλείο.

Περιγραφή (εικ. Α)

Το επαναφορτιζόμενο κρουστικό δράπανο DW004 είναι σχεδιασμένο για επαγγελματική χρήση ως δράπανο, κρουστικό δράπανο και κατσαβίδι. Το επαναφορτιζόμενο κρουστικό δράπανο DW005 είναι σχεδιασμένο για επαγγελματική χρήση ως δράπανο, κρουστικό δράπανο, κατσαβίδι και για ελαφριά σφυρηλάτηση, σμίλευση και εφαρμογές κατεδάφισης.

- 1 Διακόπτης μεταβλητής ταχύτητας
- 2 Διακόπτης κανονικής/αντίστροφης περιστροφής
- 3 Διακόπτης τρόπου λειτουργίας
- 4 Πλευρική χειρολαβή

- 5 Οδηγός ρύθμισης βάθους διάτρησης
- 6 Κάλυμμα σκόνης
- 7 Τύπος τσοκ
- 8 Κουμπιά απελευθέρωσης
- 9 Θήκη μπαταριών

Φορτιστής

Ο φορτιστής DE0246 που έχετε δέχεται μπαταρίες NiCd και NiMH DEWALT 24 V.

- 9 Θήκη μπαταριών
- 10 Φορτιστής
- 11 Ενδειξη φόρτισης

Συμπλέκτης υπερφόρτωσης

Σε περίπτωση που κάποιος τρυπάνι μπλοκάρει, η μετάδοση της κίνησης στην άτρακτο του δραπάνου διακόπτεται. Λόγω των δυνάμεων που αναπτύσσονται, πρέπει πάντα να κρατάτε το εργαλείο και με τα δύο χέρια και να παίρνετε μια σταθερή στάση.

Μηχανισμός φρένου

Όταν σταματήσετε να πιέζετε το διακόπτη μεταβλητής ταχύτητας, η άτρακτος ακαριαία θα σταματήσει να γυρίζει.

Ηλεκτρική ασφάλεια

Το ηλεκτρικό μοτέρ είναι σχεδιασμένο να λειτουργεί σε μία και μόνο τάση. Ελέγχετε πάντοτε αν η τάση τροφοδοσίας αντιστοιχεί σε αυτήν που αναγράφεται στην πινακίδα του εργαλείου.



Το εργαλείο σας φέρει διπλή μόνωση κατά EN 60335. Κατά συνέπεια δε χρειάζεται καλώδιο γείωσης.

Αντικατάσταση του καλωδίου ή του ρευματολήπτη

Όταν αντικαθιστάτε το καλώδιο ή το ρευματολήπτη, κάντε το με ασφάλεια. Ένας ρευματολήπτης με γυμνά καλώδια είναι επικίνδυνος όταν τοποθετείται σε μία πρίζα ρεύματος.

Χρήση καλωδίου επέκτασης

Εάν χρειάζεται καλώδιο επέκτασης, χρησιμοποιήστε εγκεκριμένο καλώδιο επέκτασης κατάλληλο για την απορροφούμενη ηλεκτρική ισχύ αυτού του εργαλείου (δείτε τα τεχνικά στοιχεία).

Η ελάχιστη διατομή του αγωγού είναι 1 mm².
Όταν χρησιμοποιείτε καρούλι καλωδίου, πάντα ξετυλίγετε τελείως το καλώδιο.

Συναρμολόγηση και ρύθμιση



- Πριν από τη συναρμολόγηση και ρύθμιση, αφαιρείτε πάντα το συγκρότημα μπαταριών.
- Πάντα θέτετε εκτός το εργαλείο πριν βάλετε ή αφαιρέσετε το συγκρότημα μπαταριών.
- Πριν χρησιμοποιήσετε το εργαλείο, βεβαιωθείτε ότι οι μπαταρίες έχουν τοποθετηθεί σωστά.



Χρησιμοποιητε μονο μπαταριες και φορτιστή DeWALT.

Θήκη μπαταριών (εικ. A & B)

Φόρτιση συγκροτήματος μπαταριών (εικ. A)

Ελέγχετε πάντα το ηλεκτρικό δίκτυο πριν από τη φόρτιση του συγκροτήματος μπαταριών. Εάν το δίκτυο λειτουργεί αλλά το συγκρότημα μπαταριών δεν φορτίζεται, πηγαίνετε τον φορτιστή σας σε Εξουσιοδοτημένο Συνεργείο DeWALT. Κατά τη φόρτιση, ο φορτιστής και το συγκρότημα μπαταριών μπορεί να είναι θερμά όταν τα αγγίζετε. Αυτό είναι κανονική κατάσταση και δεν αποτελεί πρόβλημα.



Μη φορτίζετε το συγκρότημα μπαταριών σε θερμοκρασίες περιβάλλοντος < 4 °C ή > 40 °C.
Συνιστώμενη θερμοκρασία φόρτισης: περίπου 24 °C.

- Για να φορτίσετε το συγκρότημα μπαταριών (9), βάλτε το στον φορτιστή (10) όπως φαίνεται και βάλτε τον φορτιστή στη πρίζα. Βεβαιωθείτε ότι το συγκρότημα μπαταριών έχει καθίσει καλά στον φορτιστή. Το κόκκινο ενδεικτικό φόρτισης (11) θα αναβοσβήνει. Μετά από μία ώρα περίπου, η ένδειξη φόρτισης θα σταματήσει να αναβοσβήνει και θα παραμείνει αναμμένη. Το συγκρότημα μπαταριών είναι τώρα πλήρως φορτισμένο.

- Η κόκκινη ένδειξη φόρτισης αναβοσβήνει γρήγορα δείχνοντας πρόβλημα φόρτισης. Επανατοποθετήστε το πακέτο μπαταριών ή επιχειρήστε με ένα καινούργιο πακέτο μπαταριών.
Αν ούτε το νέο πακέτο μπαταριών φορτίζεται, πηγαίνετε το φορτιστή σας σε ένα εξουσιοδοτημένο συνεργείο της DeWALT για δοκιμή.

Αυτόματη εναρμόνιση



Η κατάσταση λειτουργίας αυτόματης εναρμόνισης θα ισορροπήσει ή θα εξισώσει κάθε μία από τις μπαταρίες στη μέγιστη χωρητικότητά τους. Οι μπαταρίες πρέπει να εναρμονίζονται όλη τη νύχτα ανά 10 κύκλους φόρτισης/εκφόρτισης ή κάθε φορά που δεν αποδίδουν πλέον το ίδιο.

- Για να εναρμονίσετε τις μπαταρίες σας, τοποθετήστε τις κανονικά στον φορτιστή. Η κόκκινη ένδειξη θα αναβοσβήνει συνέχεια δείχνοντας ότι ξεκίνησε ο κύκλος φόρτισης.
- Όταν ολοκληρωθεί ο κύκλος φόρτισης της 1 ώρας, η φωτεινή ένδειξη θα είναι σταθερή και δεν θα αναβοσβήνει πλέον. Οι μπαταρίες έχουν φορτιστεί πλήρως και μπορούν να χρησιμοποιηθούν.
- Αν οι μπαταρίες παραμείνουν στον φορτιστή μετά από τη φόρτιση της 1 ώρας, ο φορτιστής θα τεθεί αυτόματα σε κατάσταση εναρμόνισης. Αυτή η κατάσταση λειτουργίας διαρκεί 8 ώρες αλλά οι μπαταρίες μπορούν να αφαιρεθούν ανά πάσα στιγμή της διαδικασίας.

Εισαγωγή και αφαίρεση του συγκροτήματος μπαταριών (εικ. A)

- Βάλτε τις μπαταρίες στην αντίστοιχη υποδοχή του εργαλείου και φροντίστε να κουμπώσουν στη θέση τους. Μπορεί να χρειαστεί να πιέσετε με δύναμη για να βάλετε μέσα το ελατήριο.
- Για να βγάλετε τις μπαταρίες, πιέστε τα δύο κουμπιά απελευθέρωσης των μπαταριών (8) ταυτόχρονα. Το ελατήριο θα σπρώξει τις μπαταρίες έξω από το εργαλείο.

Συνιστούμε να τοποθετείτε το συγκρότημα μπαταριών στον φορτιστή αμέσως μόλις το αφαιρέσετε από το εργαλείο.

Πώμα μπαταρίας (εικ. Β)

Διατίθεται ένα προστατευτικό πώμα για την κάλυψη των επαφών μιας αποσυνδεδεμένης μπαταρίας. Αν δεν υπάρχει το προστατευτικό πώμα, τα ελεύθερα μεταλλικά αντικείμενα μπορεί να προκαλέσουν βραχυκύκλωμα στις επαφές, προκαλώντας πυρκαγιά και καταστρέφοντας την μπαταρία.

- Βγάλτε το προστατευτικό πώμα (12) πριν τοποθετήσετε την μπαταρία (9) στον φορτιστή ή το εργαλείο.
- Τοποθετήστε το προστατευτικό πώμα πάνω από τις επαφές αμέσως μόλις βγάλετε την μπαταρία από τον φορτιστή ή το εργαλείο.



Βεβαιωθείτε ότι το προστατευτικό πώμα είναι στην θέση του πριν φυλάξετε ή μεταφέρετε την αποσυνδεδεμένη μπαταρία.

AIR COOLED

Ο φορτιστής αυτός είναι εφοδιασμένος με εσωτερικό ανεμιστήρα για την ταχεία ψύξη των μπαταριών. Ο ανεμιστήρας τίθεται σε λειτουργία αυτόματα, όταν χρειάζεται. Ο ανεμιστήρας τίθεται επίσης σε λειτουργία κατά διαστήματα όταν δεν υπάρχει μπαταρία στο φορτιστή, προκειμένου να απομακρύνεται η σκόνη από τις γρίλιες εξαερισμού του ανεμιστήρα.



Φορέστε προστατευτικά γυαλιά όταν βάλετε την πρίζα.

Καθυστέρηση θερμού/κρούου συσσωρευτή

Όταν ο φορτιστής ανιχνεύσει κάποια μπαταρία που είναι θερμή ή κρύα, θα ξεκινήσει αυτόματα τη λειτουργία καθυστέρησης θερμού/κρούου συσσωρευτή, αναστέλλοντας την φόρτιση έως η θερμοκρασία της μπαταρίας είναι απτη. Επειτα ο φορτιστής θα περάσει αυτόματα στη λειτουργία φόρτισης της μπαταρίας. Με τον τρόπο αυτό διασφαλίζεται η μέγιστη δυνατή ζωή της μπαταρίας.

Η κόκκινη ένδειξη φόρτισης (2) αναβοσβήνει για πολύ, και στη συνέχεια για λίγο ενόσω είναι ενεργοποιημένη η κατάσταση καθυστέρησης θερμού/κρούου συσσωρευτή.

DW004 - Επιλογή τρόπου λειτουργίας (εικ. C)

Τα εργαλεία μπορούν να λειτουργήσουν κατά δύο τρόπους για:



Περιστροφική διάτρηση:
για βίδωμα και για διάτρηση ατσάλιου, ξύλου και πλαστικών



Κρουστική διάτρηση:
για όλες τις εφαρμογές διάτρησης σε σκυρόδεμα και λιθοδομή

- Επιλέξτε τον απαιτούμενο τρόπο λειτουργίας, περιστρέφοντας τον επιλογέα (3) προς το σύμβολο στην υποδοχή του μοχλού.
- Για βίδωμα, ανατρέξτε στο τμήμα "Οδηγίες χρήσης".

DW005 - Επιλογή τρόπου λειτουργίας (εικ. C)

Τα εργαλεία μπορούν να λειτουργήσουν κατά τρεις τρόπους για:



Περιστροφική διάτρηση:
για βίδωμα και για διάτρηση ατσάλιου, ξύλου και πλαστικών



Κρουστική διάτρηση:
για όλες τις εφαρμογές διάτρησης σε σκυρόδεμα και λιθοδομή



Κρούση μόνο με ασφάλεια άξονα:
για ελαφριά σφυρηλάτηση, σμίλευση και εφαρμογές κατεδάφισης

- Επιλέξτε τον απαιτούμενο τρόπο λειτουργίας, περιστρέφοντας τον επιλογέα (3) προς το σύμβολο στην υποδοχή του μοχλού.
- Για βίδωμα, ανατρέξτε στο τμήμα "Οδηγίες χρήσης".

Τοποθέτηση και αφαίρεση των εξαρτημάτων SDS-plus (εικ. D)

Οι τύποι αυτοί χρησιμοποιούν τρυπάνια και εργαλεία σμίλευσης SDS-plus (για τη διατομή του λαμού των τρυπανιών SDS-plus, δείτε το ένθετο στο σχήμα C).

- Καθαρίστε και λιπάνετε το πίσω μέρος του τρυπανιού.
- Εισάγετε το πίσω μέρος του τρυπανιού στην βάση του σοκ (7).
- Πιέστε το πίσω μέρος του τρυπανιού προς τα κάτω και γυρίστε ελαφρά μέχρι να μπει στις σχισμές.
- Πιέστε το τρυπάνι για να βεβαιωθείτε ότι έχει κλειδώσει καλά. Στη κρουστική λειτουργία πρέπει το τρυπάνι να μπορεί να κινείται αξονικά για αρκετά εκατοστά όταν είναι κλειδωμένο στην βάση του σοκ.
- Για να βγάλετε το τρυπάνι τραβήξτε προς τα πίσω τον ασφαλιστικό δακτύλιο του σφιγκτήρα του εργαλείου (13) και τραβήξτε το τρυπάνι έξω από τον σφιγκτήρα του εργαλείου.

Τοποθέτηση της πλευρικής λαβής (εικ. E)

Η πλευρική λαβή (4) μπορεί να τοποθετηθεί ώστε να εξυπηρετεί τόσο τους αριστερόχειρες όσο και τους δεξιόχειρες.



Να χρησιμοποιείτε πάντα το εργαλείο με τη λαβή σωστά τοποθετημένη.

- Χαλαρώστε την πλευρική λαβή.
- Για τους δεξιόχειρες, τοποθετήστε το δακτύλιο σύσφιξης πλευρικής λαβής πάνω από το κολάρο πίσω από τον σφιγκτήρα εργαλείου, με τη λαβή από τα δεξιά.
- Για τους αριστερόχειρες, τοποθετήστε το δακτύλιο σύσφιξης πλευρικής λαβής πάνω από το κολάρο πίσω από τον σφιγκτήρα εργαλείου, με τη λαβή από αριστερά.
- Περιστρέψτε την πλευρική λαβή μέχρι την επιθυμητή θέση και σφίξτε τη λαβή.

Καθορισμός του βάθους διάτρησης (εικ. F)

- Βάλτε το απαιτούμενο τρυπάνι διάτρησης.
- Χαλαρώστε την πλευρική λαβή (4).
- Τοποθετήστε τη ράβδο ρύθμισης βάθους (5) μέσα από την οπή στο δακτύλιο σύσφιξης της πλευρικής λαβής.

- Ρυθμίστε το βάθος διάτρησης, όπως φαίνεται στην εικόνα.
- Σφίξτε την πλευρική λαβή.

Διακόπτης κανονικής/αντίστροφης περιστροφής (εικ. G)

- Τραβήξτε το συρόμενο διακόπτη κανονικής/αντίστροφης περιστροφής (2) αριστερά για κανονική (δεξιόστροφη) περιστροφή.
- Τραβήξτε το συρόμενο διακόπτη κανονικής/αντίστροφης περιστροφής (2) δεξιά για αντίστροφη (αριστερόστροφη) περιστροφή.
- Βάλτε το συρόμενο διακόπτη κανονικής/αντίστροφης περιστροφής (2) στο κέντρο για να κλειδώσετε το διακόπτη, όταν αλλάζετε αξεσουάρ, όταν βάζετε τις μπαταρίες ή όταν πρόκειται να αποθηκεύσετε ή να μεταφέρετε το εργαλείο.



Πριν αλλάξετε τη φορά περιστροφής, περιμένετε πάντοτε να σταματήσει εντελώς η κίνηση του μοτέ.

Αντικατάσταση του καλύμματος σκόνης (εικ. D)

Το κάλυμμα σκόνης (6) αποτρέπει την εισαγωγή σκόνης στο μηχανισμό. Ενα φθαρμένο κάλυμμα πρέπει να αντικαθιστάται αμέσως.

- Τραβήξτε προς τα πίσω το χιτώνιο ασφάλισης του σφιγκτήρα εργαλείου (13) και αφαιρέστε το κάλυμμα σκόνης (6).
- Τοποθετήστε το νέο κάλυμμα.
- Ελευθερώστε το χιτώνιο ασφάλισης του σφιγκτήρα εργαλείου.

Οδηγίες χρήσεως



- Τηρείτε πάντοτε τις οδηγίες ασφάλειας και τους ισχύοντες κανονισμούς.
- Φροντίστε να ενημερωθείτε σχετικά με τη θέση σωληνών και καλωδίων.
- Μην ασκείτε μεγάλη πίεση στο εργαλείο.
- Μην εισάγετε το τρυπάνι ή μην βιδώνετε σε μεγάλο βάθος, για να αποφύγετε την καταστροφή του καλύμματος σκόνης.

Ξεκίνηση/Σταμάτημα (εικ. A)

- Για να ανοίγωστε το εργαλείο πιέστε το διακόπτη μεταβλητής ταχύτητας (1) οπίζει η ταχύτητα.

- Για να σταματήσετε το εργαλείο απελευθερώστε το διακόπτη.

Κρουστική διάτρηση (εικ. Α)

- Γυρίστε το μοχλό επιλογής στη θέση “κρουστικής διάτρησης”.
- Εισάγετε το κατάλληλο τρυπάνι SDS-plus. Για καλύτερα αποτελέσματα χρησιμοποιείτε τρυπάνια υψηλής ποιότητας με άκρες από ανθρακασβέστιο.
- Σημειώστε τη θέση όπου θέλετε να τρυπήσετε.
- Πιέστε το εργαλείο στο αντικείμενο εργασίας.
- Θέστε το εργαλείο σε λειτουργία, πιέζοντας το διακόπτη μεταβλητής ταχύτητας (1). Ο μηχανισμός κρούσης θα πρέπει να λειτουργεί ομαλά και να μην “κλωτσάει” το εργαλείο. Αν είναι απαραίτητο, αυξήστε την πίεση στο διακόπτη.

Περιστροφική διάτρηση (εικ. Α)

- Τοποθετήστε το διακόπτη στη θέση διάτρησης.
- Προχωρήστε όπως περιγράφεται στην Κρουστική διάτρηση. Διατίθενται ειδικοί προσαρμογείς SDS-plus με τμήματα με σπείρωμα, ώστε να χρησιμοποιούνται με συνήθη τσοκ 10 ή 13 mm δίνοντας έτσι τη δυνατότητα χρησιμοποίησης συμβατικών τρυπανιών.



Ποτέ μη χρησιμοποιείτε συνήθη τσοκ κατά τη λειτουργία κρουστικής διάτρησης.

Σμίλεμα και πελέκημα (εικ. Α)

- Επιλέξτε την κρουστική λειτουργία.
- Εισάγετε τον προσαρμογέα για σμίλευση SDS-plus®, και ελέγξτε για να βεβαιωθείτε ότι έχει κλειδώσει καλά.
- Ρυθμίστε την πλευρική λαβή (4).
- Προχωρήστε όπως περιγράφεται στην Κρουστική διάτρηση.

Εάν ο διακόπτης επιλογών γυρίσει από την κρουστική λειτουργία στη λειτουργία δραπάνου, ενδέχεται να χρειαστεί να αφήσετε το μοτέρ να δουλέψει για λίγο ώστε να πιάσουν σωστά τα γρανάζια.

Χρήση ως κατσαβίδι (εικ. Α)

- Τοποθετήστε το διακόπτη στη θέση διάτρησης.
- Επιλέξτε τη φορά περιστροφής.

- Βάλτε τον ειδικό προσαρμογέα κατσαβιδιών SDS-plus που χρησιμοποιεί κατσαβίδια με εξαγωνικό λαϊμό.
- Βάλτε το κατάλληλο κατσαβίδι στον προσαρμογέα. Όταν βιδώνετε σχιστές βίδες, να χρησιμοποιείτε πάντα κατσαβίδια με λαϊμό.
- Πιέστε μαλακά το διακόπτη μεταβλητής ταχύτητας (1) για να μην κάνετε ζημιά στην κεφαλή της βίδας.
- Όταν η κεφαλή της βίδας έρχεται πρόσωπο με την επιφάνεια του τεμαχίου εργασίας, σταματήστε να πιέζετε το διακόπτη μεταβλητής ταχύτητας για να μη μπει η κεφαλή της βίδας μέσα στο τεμάχιο εργασίας.



- Μην χρησιμοποιείτε αυτό το εργαλείο για να αναδεύετε ή να αντλείτε εύλεκτα ή εκρηκτικά υγρά (βενζίνη, οινόπνευμα, κτλ.).
- Μην αναμινύετε ή ανακατεύετε υλικά που είναι χαρακτηρισμένα ως εύφλεκτα.

Υπάρχουν, κατ' επιλογή, διαθέσιμα διάφορα τρυπάνια και εξαρτήματα SDS-plus. Συμβουλευτείτε τον αντιπρόσωπο για περισσότερες πληροφορίες σχετικά με τα κατάλληλα αξεσουάρ της DEWALT.

Συντήρηση

Το ηλεκτρικό εργαλείο σας DEWALT έχει σχεδιαστεί για μακρόχρονη λειτουργία με ελάχιστη συντήρηση. Για τη συνεχή και ικανοποιητική λειτουργία του χρειάζεται κατάλληλη συντήρηση και τακτικό καθάρισμα.

- Το περιστροφικό κρουστικό δράπανο δεν είναι δυνατό να επισκευασθεί από τον χρήστη. Πηγαίνετε το εργαλείο σε εξουσιοδοτημένο κατάστημα επισκευής της DEWALT. Πρέπει να πηγαίνετε το εργαλείο για σέρβις σε τακτικά διαστήματα ή σε περίπτωση που παρουσιάσει αξιοσημείωτη διαφορά στη λειτουργία του.



Λίπανση

Το ηλεκτρικό εργαλείο σας δε χρειάζεται πρόσθετη λίπανση.



Να βάζετε πάντα μικρή ποσότητα γράσου στο τσοκ τρυπανιών SDS-plus πριν το τοποθετήσετε στο εργαλείο.



Καθάρισμα

- Διατηρείτε τις οπές εξαιρισμού καθαρές και σκουπίζετε τακτικά το εργαλείο με μαλακό ύφασμα.
- Βγάλτε από την πρίζα τον φορτιστή πριν καθαρίσετε το περιβλήμα με ένα μαλακό πανί.
- Αφαιρέστε το συγκρότημα μπαταριών πριν καθαρίσετε το Ηλεκτρικό Εργαλείο σας.

Περιβάλλον



Επαναφορτιζόμενο συγκρότημα μπαταριών

Αυτό το συγκρότημα μπαταριών μακράς διάρκειας πρέπει να φορτίζεται όταν δεν μπορεί να παρέχει ισχύ για εργασίες που γίνονταν εύκολα προηγουμένως. Κατά το τέλος της τεχνικής του ζωής, απορρίψτε το με την δέουσα φροντίδα για το περιβάλλον:

- Εξαντλήστε πλήρως το συγκρότημα μπαταριών, και στη συνέχεια αφαιρέστε το από το εργαλείο.
- Τα στοιχεία NiCd/NiMH είναι ανακυκλώσιμα. Μεταφέρετε τα στον αντιπρόσωπό σας ή σε τοπικό σταθμό ανακύκλωσης. Οι συλλεγόμενες θήκες μπαταριών θα ανακυκλωθούν ή θα διατεθούν κατάλληλα.

Ανεπιθύμητα εργαλεία

Παραδώστε το εργαλείο σας σε εξουσιοδοτημένο συνεργείο συντήρησης. Οι τεχνικοί του θα μερμνήσουν για την διάθεσή του κατά τρόπο που δεν βλάπτει το περιβάλλον.

ΕΓΓΥΗΣΗ

• 30 ΗΜΕΡΩΝ ΕΓΓΥΗΣΗ ΙΚΑΝΟΠΟΙΗΤΙΚΗΣ ΑΠΟΔΟΣΗΣ •

Εάν δεν είστε πλήρως ικανοποιημένοι από την απόδοση του εργαλείου σας DeWALT, απλώς επιστρέψτε το εντός 30 ημερών, πλήρως όπως το αγοράσατε, από το εξουσιοδοτημένο Κατάστημα DeWALT, για πλήρη επιστροφή χρημάτων. Πρέπει να προσκομιστεί απόδειξη αγοράς.

• ΕΝΟΣ ΕΤΟΥΣ ΣΥΜΒΟΛΑΙΟ ΓΙΑ ΠΛΗΡΗΣ ΣΕΡΒΙΣ •

Εάν χρειάζεστε συντήρηση ή σέρβις για το εργαλείο σας DeWALT, εντός 12 μηνών από την αγορά, αυτό μπορεί να γίνει δωρεάν σε εξουσιοδοτημένο Κατάστημα Service. Πρέπει να προσκομιστεί απόδειξη αγοράς. Η συντήρηση/service περιλαμβάνει εργασία και ανταλλακτικά για τα ηλεκτρικά εργαλεία DeWALT.

• ΕΝΟΣ ΕΤΟΥΣ ΠΛΗΡΗΣ ΕΓΓΥΗΣΗ •

Εάν το προϊόν σας της DeWALT παρουσιάζει ανωμαλία οφειλόμενη σε ελάττωμα των υλικών ή της κατασκευής εντός 12 μηνών από την ημερομηνία της αγοράς, εγγυώμαστε τη δωρεάν αντικατάσταση όλων των ελαττωματικών μερών, ή κατά την κρίση μας, τη δωρεάν αντικατάσταση ολόκληρης της μονάδας υπό την προϋπόθεση ότι:

- Δεν έχει γίνει κακή μεταχείριση του προϊόντος.
- Δεν έχει επιχειρηθεί επισκευή από μη εξουσιοδοτημένο άτομο.
- Θα προσκομιστεί απόδειξη της ημερομηνίας αγοράς.

Για να εντοπίσετε το πλησιέστερο εξουσιοδοτημένο Κατάστημα Service, παρακαλείσθε να τηλεφωνήσετε στο πλησιέστερο Κατάστημα Service της εταιρίας μας (βλέπε παρακάτω). Εναλλακτικά, μια λίστα εξουσιοδοτημένων Κατάστηματων Service DeWALT και πολλές λεπτομέρειες σχετικά με την υπηρεσία after-sales είναι διαθέσιμες στο Internet στη διεύθυνση www.2helpU.com.

Belgique et Luxembourg België en Luxemburg	DeWALT Weihoek 1, Nossegem 1930 Zaventem-Zuid	Tel: 02 719 07 11 Fax: 02 721 40 45 www.dewaltbenelux.com
Danmark	DeWALT Hejrevang 26 B 3450 Allerød	Tlf: 70 20 15 30 Fax: 48 14 13 99 www.dewalt-nordic.com
Deutschland	DeWALT Richard-Klinger-Straße 65510 Idstein	Tel: 06126-21-1 Fax: 06126-21-2770 www.dewalt.de
Ελλάς	BLACK & DECKER (ΕΛΛΑΣ) A.E. Στράβωνος 7 & Λεωφ. Βουλιαγμένης 159 166 74 Γλυφάδα - Αθήνα	Τηλ. 010 8981616 010 8982630 Φαξ 010 8983285
España	DeWALT Parque de Negocios "Mas Blau" Edificio Muntadas, c/Bergadá, 1, Of. A6 08820 El Prat de Llobregat (Barcelona)	Tel: 934 797 400 Fax: 934 797 439
France	DeWALT Le Paisy BP 21, 69571 Dardilly Cedex	Tel: 472 20 39 72 Fax: 472 20 39 02
Helvetia Schweiz	DeWALT ROFO Kundendienst Gewerbezone Seeblick 3213 Kleinbösingen	Tel: 026 - 674 93 93 Fax: 026 - 674 93 94 www.dewalt.ch
Ireland	DeWALT Calpe House Rock Hill Black Rock, Co. Dublin	Tel: 00353-2781800 Fax: 00353-2781811
Italia	DeWALT Viale Elvezia 2 20052 Monza (Mi)	Tel: 0800-014353 Fax: 039-2387592
Nederland	DeWALT Florijnstraat 10 4879 AH Etten-Leur	Tel: 076 50 02 000 Fax: 076 50 38 184 www.dewalt.benelux.com
Norge	DeWALT Strømsveien 344 1011 Oslo	Tel: 22 99 99 00 Fax: 22 99 99 01 www.dewalt-nordic.com
Österreich	DeWALT Werkzeugevertriebs GmbH Erlaerstraße 165, Postfach 320,1231 Wien	Tel: 01 - 66116 - 0 Fax: 01 - 66116 - 14 www.dewalt.at
Portugal	DeWALT Rua Egas Moniz 173 João do Estoril, 2766-651 Estoril	Tel: 214 66 75 00 Fax: 214 66 75 75
Suomi	DeWALT Palotie 3 01610 Vantaa	Puh: 98 25 45 40 Fax: 98 25 45 444 www.dewalt-nordic.com
	Brandvägen 3 01610 Vanda	Tel: 98 25 45 40 Fax: 98 25 45 444 www.dewalt-nordic.com
Sverige	DeWALT Box 603 421 26 Västra Frölunda, Besöksadr. Ekonomivägen 11	Tel: 031 68 61 00 Fax: 031 68 60 08 www.dewalt-nordic.com
Türkiye	DeWALT Merkez Mahallesi, Köyaltı Mevkii, Şahnur Sokak (OTTO Binası) 34530 Yenibosna/İstanbul (PBX)	Tel: 021 26 39 06 26 Faks: 021 26 39 06 35
United Kingdom	DeWALT 210 Bath Road Slough, Berks SL1 3YD	Tel: 01753-56 70 55 Fax: 01753-57 21 12