

DEWALT®

XR LI-ION

402118 - 65 RO

Traducere a instrucțiunilor originale

DCS377

Fig. A

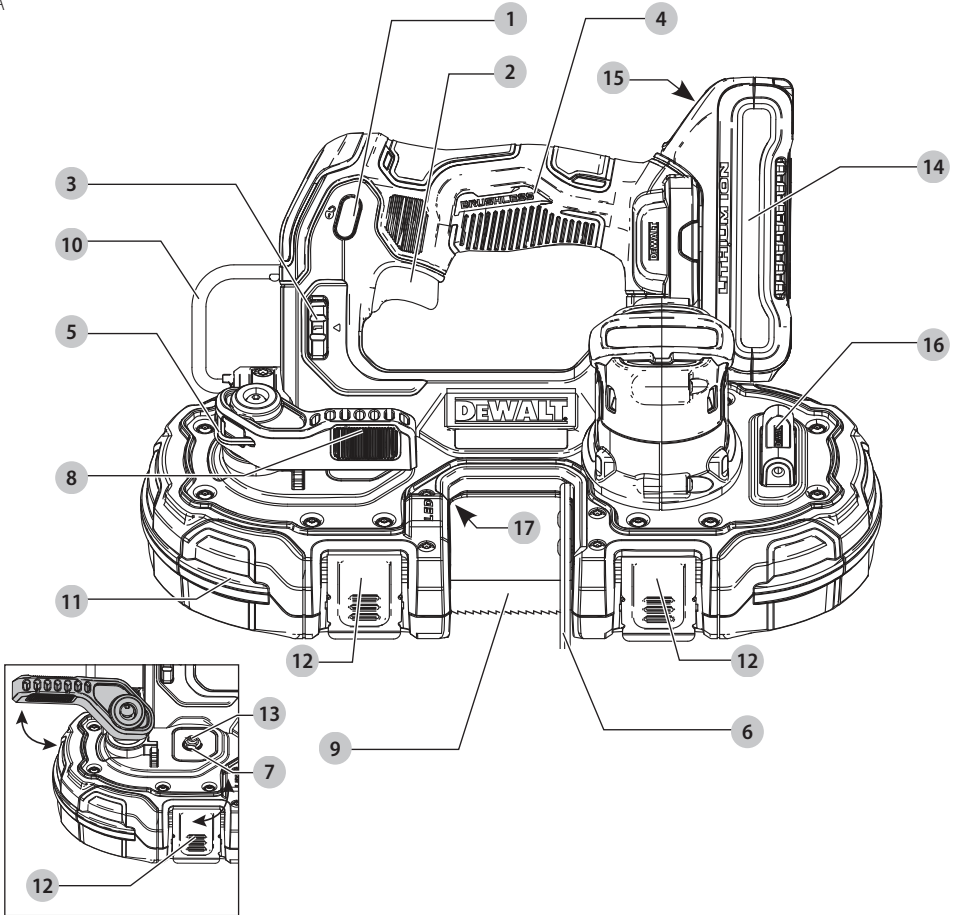


Fig. B

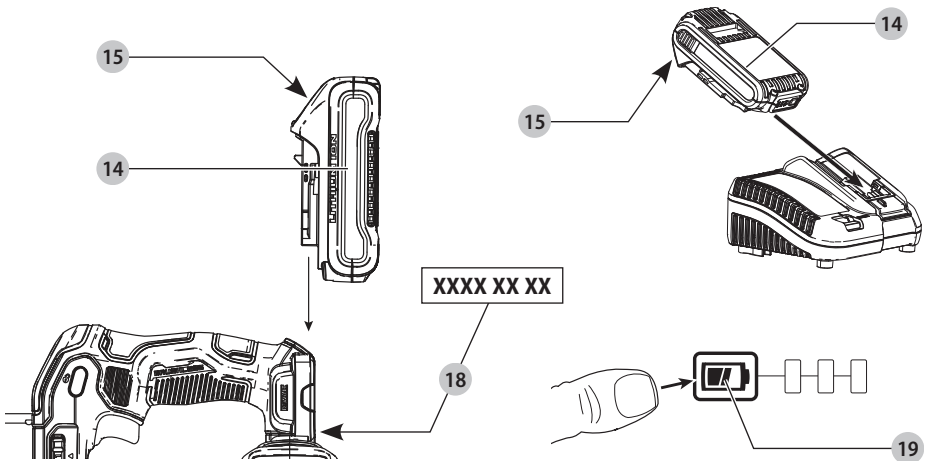


Fig. C

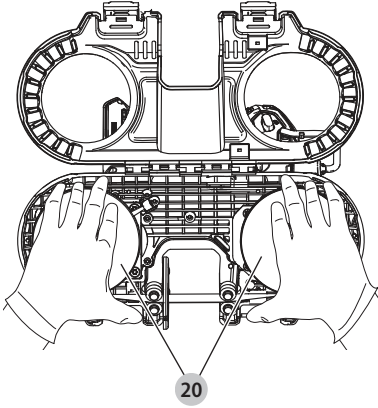


Fig. D

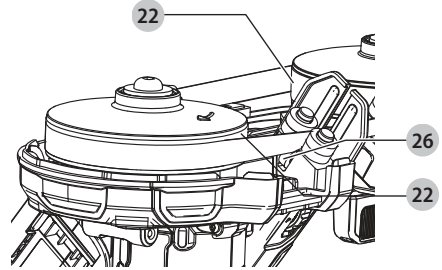


Fig. E

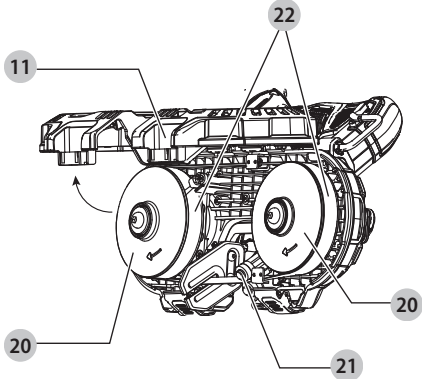


Fig. F

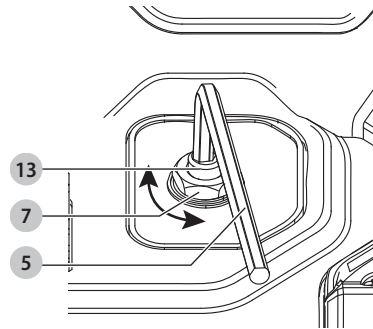


Fig. G

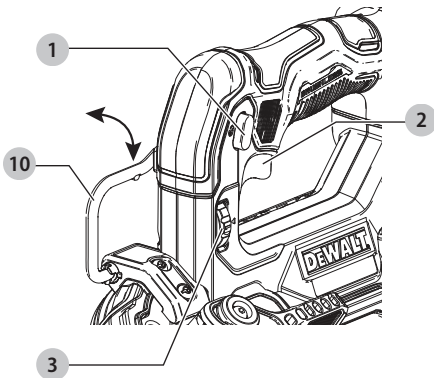


Fig. H

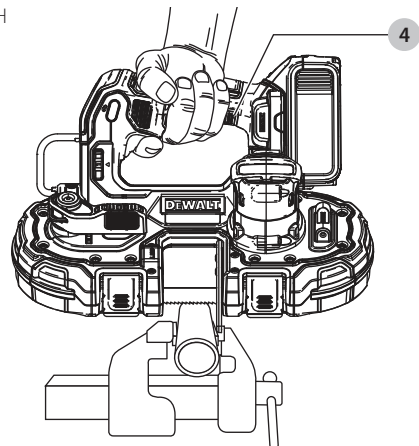
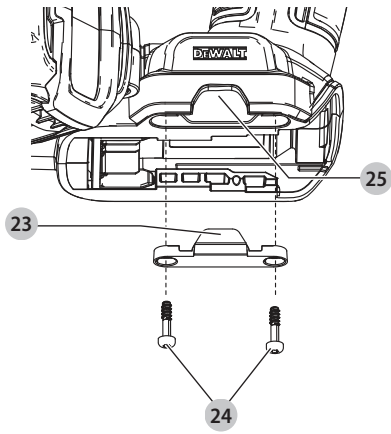


Fig. 1



FIERĂSTRĂU CU BANDĂ PORTABIL, FĂRĂ FIR, DE 18 V

DCS377

Felicitări!

Ați ales o unealtă DEWALT. Anii de experiență, cercetarea și inovarea cu minuțiozitate fac ca DEWALT să fie unul dintre partenerii cei mai de încredere pentru utilizatorii de unelte electrice profesionale.

Specificații tehnice

		DCS377
Tensiune	V _{cc}	18
Tip		1
Tip acumulatori		Li-Ion
Turație în gol	m/min	46-116
Dimensiuni lungime lamă de fierăstrău	mm	686-692
Dimensiuni lățime lamă de fierăstrău	mm	0,5
Dimensiuni înălțime lamă de fierăstrău	mm	12,7
Capacitate maxima de taiere	mm	46
Greutate (fără acumulator)	kg	3,0
Valorile totale ale zgomotului și/sau ale vibrațiilor (suma vectorială a trei axe) conform EN60745-2-20:		
L _{PA} (nivel presiune sonoră emisă)	dB(A)	77
L _{WA} (nivel putere sonoră)	dB(A)	88
K (marjă pentru nivelul sonor dat)	dB(A)	3
Valoarea emisiilor de vibrații a _{h, CM} =		
	m/s ²	< 2,5
Marjă K =	m/s ²	1,5

Nivelul de vibrații și/sau zgomot menționat în această fișă de informații a fost măsurat conform cu un test standardizat prevăzut de standardul EN60745 și poate fi folosit pentru compararea uneltelor. Poate fi folosit pentru o evaluare prealabilă a expunerii.

⚠️ AVERTISMENT: Nivelul declarat al vibrațiilor și/sau zgomotului este valabil pentru aplicațiile principale ale unelei. În cazul în care unealta este utilizată pentru aplicații diferite, cu accesorii diferite sau este întreținută în mod necorespunzător, emisia de vibrații și/sau zgomot poate să fie diferită. Acest fapt poate mări semnificativ nivelul de expunere de-a lungul întregii perioade de lucru. De asemenea, trebuie luată în considerare o estimare a nivelului de expunere la vibrații și/sau zgomot în cazurile în care unealta este oprită sau atunci când funcționează însă nu efectuează practic nicio operație. Acest fapt poate reduce semnificativ nivelul de expunere de-a lungul întregii perioade de lucru.

Identificați măsuri suplimentare de siguranță pentru a proteja operatorul de efectele vibrațiilor și/sau zgomotului, cum ar fi: efectuați întreținerea unelei și a accesoriilor vibrații, păstrați mâinile calde (important pentru vibrații), organizarea modelelor de lucru.

Declarație de conformitate CE

Directiva cu privire la Echipamentele Tehnologice



Fierăstrău cu bandă portabil DCS377

DEWALT declară că aceste produse descrise în **Specificația tehnică** sunt conforme cu normele: 2006/42/EC, EN60745-1:2009+A11:2010, EN60745-2-20:2009. Aceste produse sunt, de asemenea, conforme cu Directivele 2014/30/UE și 2011/65/UE. Pentru informații suplimentare, vă rugăm să contactați DEWALT la următoarea adresă sau să consultați coperta din spate a manualului.

Subsemnatul este responsabil pentru întocmirea dosarului tehnic și face această declarație în numele DEWALT.

Markus Rempel
Vicepreședinte Tehnic, PTE-Europe
DEWALT, Richard-Klinger-Straße 11,
65510, Idstein, Germany
12.11.2020



AVERTISMENT: Pentru a reduce riscul vătămării, citiți manualul de instrucțiuni.

Definiții: Instrucțiuni de siguranță

Definițiile de mai jos descriu nivelul de importanță al fiecărui cuvânt de semnalezare. Vă rugăm să citiți manualul și să fiți atent la aceste simboluri.



PERICOL: Indică o situație periculoasă imediată care, dacă nu este evitată, va determina **decesul sau vătămarea gravă**.



AVERTISMENT: Indică o situație potențial periculoasă care, dacă nu este evitată, ar putea determina **decesul sau vătămarea gravă**.



ATENȚIE: Indică o situație potențial periculoasă care, dacă nu este evitată, poate determina **vătămări minore sau medii**.

OBSERVAȚIE: Indică o practică **necorelată cu vătămarea corporală** care, dacă nu este evitată, poate determina **daune ale bunurilor**.



Indică un pericol de șoc electric.



Indică un risc de incendiu.

Acumulatori				Încărcătoare/timp de încărcare (Minute)									
Cat #	V _{cc}	Ah	Greutate (kg)	DCB104	DCB107	DCB112	DCB113	DCB115	DCB116	DCB117	DCB118	DCB132	DCB119
DCB546	18/54	6,0/2,0	1,05	60	270	170	140	90	80	40	60	90	X
DCB547	18/54	9,0/3,0	1,46	75*	420	270	220	135*	110*	60	75*	135*	X
DCB548	18/54	12,0/4,0	1,44	120	540	350	300	180	150	80	120	180	X
DCB181	18	1,5	0,35	22	70	45	35	22	22	22	22	22	45
DCB182	18	4,0	0,61	60/40**	185	120	100	60	60/45**	60/40**	60/40**	60	120
DCB183/B	18	2,0	0,40	30	90	60	50	30	30	30	30	30	60
DCB184/B	18	5,0	0,62	75/50**	240	150	120	75	75/60**	75/50**	75/50**	75	150
DCB185	18	1,3	0,35	22	60	40	30	22	22	22	22	22	X
DCB187	18	3,0	0,54	45	140	90	70	45	45	45	45	45	90
DCB189	18	4,0	0,54	60	185	120	100	60	60	60	60	60	120

*Codul de dată 201811475B sau ulterior

**Codul de dată 201536 sau ulterior

AVERTIZĂRI GENERALE DE SIGURANȚĂ PRIVIND UNELTELE ELECTRICE



AVERTISMENT: Citiți toate avertizările de siguranță, instrucțiunile, ilustrațiile și specificațiile furnizate împreună cu această unealtă electrică. Nerespectarea tuturor instrucțiunilor enumerate în continuare poate conduce la electrocutare, incendii și/sau vătămări grave.

PĂSTRAȚI TOATE AVERTIZĂRILE ȘI INSTRUCȚIUNILE PENTRU CONSULTARE ULTERIOARĂ

Termenul „unealtă electrică” din avertizări se referă la unealta electrică (cu cablu) alimentată de la rețeaua de energie sau la unealta electrică (fără cablu) alimentată de la acumulator.

1) Siguranța în zona de lucru

- Păstrați zona de lucru curată și bine iluminată.** Zonele dezordonate sau întunecate înlesnesc accidentele.
- Nu operați uneltele electrice în atmosfere inflamabile, cum ar fi în prezența lichidelor, gazelor sau pulberilor explozive.** Uneltele electrice generează scântei ce pot aprinde pulberile sau vaporii.
- Țineți la distanță copiii și persoanele din jur în timp ce operați o unealtă electrică.** Distragerea atenției poate conduce la pierderea controlului.

2) Siguranța electrică

- Ștecherile uneltelor electrice trebuie să se potrivească cu priza. Nu modificați niciodată ștecherul în vreun fel. Nu folosiți adaptoare pentru ștechere împreună cu uneltele electrice împământate (legate la masă).** Ștecherile nemodificate și prizele compatibile vor reduce riscul de electrocutare.
- Evitați contactul corpului cu suprafețele împământate precum țevi, radiatoare, cuptoare și frigidere. Există un risc sporit de electrocutare în cazul în care corpul dvs. este împământat sau legat la masă.**

- Nu expuneți uneltele electrice la ploaie sau condiții de umezeală.** Apa pătrunsă într-o unealtă electrică va spori riscul de electrocutare.
- Nu manipulați necorespunzător cablul. Nu utilizați niciodată cablul pentru transportarea, tragerea sau scoaterea din priză a unelei electrice. Țineți cablul departe de căldură, ulei, muchii ascuțite sau componente în mișcare.** Cablurile deteriorate sau încurcate sporesc riscul electrocutării.
- Atunci când operați o unealtă de lucru în aer liber, utilizați un prelungitor pentru exterior.** Utilizarea unui cablu adecvat pentru exterior reduce riscul de electrocutare.
- În cazul în care operarea unei unelte electrice într-un spațiu cu umiditate nu poate fi evitată, utilizați o alimentare cu dispozitiv de protecție la curent rezidual (RCD).** Utilizarea unui dispozitiv RCD reduce riscul electrocutării.

3) Siguranța corporală

- Fiți precaut, fiți atent la ceea ce faceți și respectați regulile generale atunci când operați o unealtă electrică. Nu utilizați o unealtă electrică atunci când sunteți obosit sau când vă aflați sub influența drogurilor, alcoolului sau a medicamentelor.** Un moment de neatenție în timpul operării uneltelor electrice poate conduce la vătămări corporale grave.
- Utilizați echipamentul de protecție. Purtați întotdeauna ochelari de protecție.** Echipamentul de protecție precum măștile anti-praf, încălțăminte de siguranță antiderapantă, căștile sau dopurile pentru urechi utilizate pentru anumite condiții de lucru vor reduce vătămările corporale.
- Preveniți pornirea accidentală. Asigurați-vă că, comutatorul se află în poziția oprit înainte de conectarea la sursa de alimentare și/sau la acumulator, înainte de ridicarea sau transportarea unelei.** Transportarea uneltelor electrice ținând degetul pe comutator sau alimentarea cu tensiune a uneltelor electrice ce au comutatorul în poziția pornit înlesnesc producerea accidentelor.

- d) **Îndepărtați orice cheie sau clește de reglare înainte de a porni unealta electrică.** O cheie sau un clește rămas atașat la o componentă rotativă a unelei electrice poate conduce la vătămări corporale.
- e) **Nu vă întindeți pentru a apuca unealta de lucru. Mențineți-vă întotdeauna stabilitatea și echilibrul.** Acest lucru permite un control mai bun al unelei electrice în situații neașteptate.
- f) **Îmbrăcați-vă corespunzător. Nu purtați îmbrăcăminte largă sau bijuterii. Păstrați-vă părul și îmbrăcăminte departe de componentele aflate în mișcare.** Îmbrăcăminte largă, bijuteriile sau părul lung pot fi prinse în componentele în mișcare.
- g) **În cazul în care dispozitivele prezintă posibilitatea conectării de accesorii pentru aspirația și colectarea prafului, asigurați-vă că aceste accesorii sunt conectate și utilizate în mod corespunzător.** Utilizarea colectării prafului poate reduce pericolele legate de praf.
- h) **Nu lăsați ca familiaritatea dobândită în urma utilizării frecvente a unelei să vă facă să deveniți neatent și să ignorați principiile de securitate ale unelei.** O acțiune neatentă poate cauza vătămarea gravă într-o clipită.

4) Utilizarea și îngrijirea unelei electrice

- a) **Nu forțați unealta electrică. Utilizați unealta electrică adecvată pentru aplicația dvs.** Unealta de lucru adecvată va efectua lucrarea mai bine și în mod mai sigur, în ritmul pentru care a fost concepută.
- b) **Nu utilizați unealta electrică în cazul în care comutatorul nu comută în poziția pornit și oprit.** Orice unealtă electrică ce nu poate fi controlată cu ajutorul comutatorului este periculoasă și trebuie să fie reparată.
- c) **Deconectați ștecherul de la sursa de alimentare și/ sau scoateți acumulatorul de la unealta electrică, dacă este detașabil, înaintea efectuării oricăror reglaje, modificării accesoriilor sau depozitării uneltelor electrice.** Aceste măsuri preventive de siguranță reduc riscul pornirii accidentale a unelei electrice.
- d) **Nu depozitați uneltel electrice în stare inactivă la îndemâna copiilor și nu permiteți persoanelor nefamiliarizate cu unealta de lucru sau cu aceste instrucțiuni să o utilizeze.** Uneltel electrice sunt periculoase în mâinile utilizatorilor neinstruiți.
- e) **Întrețineți uneltel electrice și accesorii. Verificați alinierea necorespunzătoare sau blocarea componentelor în mișcare, ruperea componentelor și orice altă stare ce ar putea afecta operarea uneltelor electrice. În cazul deteriorării, preveďte repararea unelei electrice înainte de utilizare.** Multe accidente sunt cauzate de unelte electrice întreținute necorespunzător.
- f) **Păstrați uneltel de tăiat, ascuțite și curate.** Este puțin probabil ca uneltel de tăiat cu tășuri ascuțite și întreținute în mod corespunzător să se blocheze, acestea fiind mai ușor de controlat.
- g) **Utilizați unealta electrică, accesoriiile și cușțele unelei etc. conform acestor instrucțiuni, ținând**

cont de condițiile de lucru și de lucrarea ce trebuie să fie efectuată. Utilizarea unelei de lucru pentru operații diferite de cele conforme destinației de utilizare ar putea conduce la situații periculoase.

- h) **Țineți mânerel și suprafețele de prindere uscate, curate și lipsite de ulei și unsoare.** Mânerel și suprafețele de prindere alunecoase nu permit manipularea și controlul în siguranță a unelei în situații neașteptate.

5) Utilizarea și îngrijirea uneltelor cu acumulator

- a) **Reîncărcați folosind exclusiv încărcătorul specificat de către producător.** Un încărcător adecvat pentru un anumit tip de acumulator poate genera risc de incendiu atunci când este utilizat cu un alt tip de acumulator.
- b) **Utilizați uneltel electrice exclusiv împreună cu acumulatorii specificați.** Utilizarea oricăror alți acumulatori poate genera riscuri de vătămare și incendiu.
- c) **Atunci când acumulatorul nu este utilizat, păstrați-l ferit de alte obiecte metalice, precum agrafe de birou, monede, chei, cuie, șuruburi sau alte obiecte metalice mici ce ar putea crea prin contact conexiunea între cele două borne.** Scurt-circuitarea bornel acumulatorului poate determina arsuri sau incendii.
- d) **În condiții de utilizare incorectă, este posibil să fie evacuat lichid din acumulator; evitați contactul cu acesta. În cazul în care survine contactul accidental, clătiți cu apă. În cazul în care lichidul intră în contact cu ochii, consultați, de urgență, medicul.** Lichidul evacuat din acumulator poate cauza iritații sau arsuri.
- e) **Nu folosiți un acumulator sau o unealtă care este deteriorată sau modificată.** Acumulatorii deteriorați sau modificați pot avea un comportament imprevizibil care rezultă în foc, explozie sau risc de rănire.
- f) **Nu expuneți acumulatorul sau unealta la foc sau temperatură excesivă.** Expunerea la foc sau temperaturi de peste 130 °C poate provoca explozie.
- g) **Respectați toate instrucțiunile de încărcare și nu încărcați acumulatorul sau unealta în afara intervalul de temperatură specificat în instrucțiuni.** Încărcarea necorespunzătoare sau la temperaturi în afara domeniului specificat poate deteriora bateria și poate crește riscul de incendiu.

6) Service

- a) **Prevedeți repararea unelei de lucru de către o persoană calificată, folosind exclusiv piese de schimb identice.** Astfel, vă asigurați că este păstrată siguranța unelei electrice.
- b) **Niciodată nu servișați acumulatorii deteriorați.** Servisarea acumulatorilor ar trebui să fie efectuată numai de către producător sau furnizorii autorizați de service.

Reguli suplimentare de siguranță –

Fierăstraie cu bandă portabile

- **Țineți unealta electrică de suprafețele izolate pentru prindere atunci când efectuați o operație în care accesoriiile de debitare pot atinge cabluri ascunse.** Tăierea unui cablu „sub tensiune” de către accesoriul pentru tăiat ar putea determina scurgerea curentului în componentele

metalice expuse ale uneltei electrice și ar putea electrocuta operatorul.

- **Țineți mâinile la distanță față de zona de tăiere și de lamă.**
- **Asigurați-vă întotdeauna că fierăstrăul cu bandă portabil este curat înainte de utilizare.**
- **Întrerupeți întotdeauna funcționarea imediat dacă observați orice anomalie.**
- **Asigurați-vă întotdeauna că toate componentele sunt montate corect și sunt fixate bine înainte de a utiliza unealta.**
- **Manipulați întotdeauna lama fierăstrăului cu bandă cu grijă atunci când o montați sau o scoateți.**
- **Țineți întotdeauna mâinile la distanță față de traseul lamei fierăstrăului cu bandă.**
- **Așteptați întotdeauna ca motorul să atingă viteza maximă înainte de a efectua o tăiere.**
- **Păstrați întotdeauna mânerul uscat, curat și lipsit de ulei și unsoare.** Țineți bine unealta în timpul tăierii.
- **Fiți întotdeauna vigilenți, mai ales în timpul operațiilor repetitive și monotone.** Fiți întotdeauna conștient de poziția mâinilor dumneavoastră în raport cu lama.
- **Nu îndepărtați niciodată limitatorul.**
- **Stați la distanță de capetele piesei de prelucrat care ar putea să cadă după tăiere.** Acestea pot fi fierbinți, ascuțiți și/sau grele. Acest fapt poate conduce la vătămări corporale grave.
- **Orificiile de aerisire acoperă adesea componentele în mișcare și trebuie să fie evitate.** Înbrăcămintea largă, bijuteriile sau părul lung pot fi prinse în componentele în mișcare.

Riscuri reziduale

Riscurile următoare sunt inerente în cazul utilizării fierăstrăului cu bandă.

- **Vătămări cauzate de atingerea componentelor rotative sau a componentelor fierbinți ale uneltei.**

În ciuda aplicării regulamentelor de siguranță corespunzătoare și implementării dispozitivelor de siguranță, anumite riscuri reziduale nu pot fi evitate. Acestea sunt:

- **Afectarea auzului.**
- **Riscul de strivire a degetelor la schimbarea accesoriului.**
- **Pericolele asupra sănătății cauzate de inhalarea prafului rezultat în urma prelucrării lemnului.**
- **Riscul de vătămări corporale datorat particulelor proiectate.**

Încărcătoarele

Încărcătoarele DEWALT nu necesită nicio reglare și sunt concepute să fie cât mai ușor posibil de operat.

Siguranța electrică

Motorul electric a fost conceput pentru a fi alimentat cu un singur nivel de tensiune. Verificați întotdeauna ca tensiunea acumulatorului să corespundă tensiunii de pe plăcuța cu specificații. De asemenea, asigurați-vă că tensiunea încărcătorului dvs. corespunde cu aceea a sursei de alimentare.



Încărcătorul dvs. DEWALT prezintă izolare dublă în conformitate cu standardul EN60335; prin urmare, nu este necesară împământarea.

În cazul în care cablul de alimentare este deteriorat, acesta trebuie să fie înlocuit de producător sau de către un Centru de Service DEWALT autorizat.

Înlocuirea ștecherului (numai pentru Marea Britanie și Irlanda)

Dacă trebuie instalat un ștecher de alimentare nou:

- **Eliminați în siguranță ștecherul vechi.**
- **Conectați conductorul maro la borna sub tensiune din ștecher.**
- **Conectați cablul albastru la borna neutră.**



AVERTIZARE: Nu trebuie efectuată nicio conexiune la borna de împământare.

Urmați instrucțiunile de montaj furnizate împreună cu ștecherul de bună calitate. Siguranță recomandată: 3 A.

Utilizarea unui cablu prelungitor

Un cablu prelungitor nu ar trebui folosit decât dacă este absolut necesar. Utilizați un cablu prelungitor aprobat, adecvat pentru puterea absorbită a încărcătorului dvs. (consultați **Specificațiile tehnice**). Dimensiunea minimă a conductorului este de 1 mm²; lungimea maximă este de 30 m.

Atunci când utilizați un tambur cu cablu, desfășurați întotdeauna complet cablul.

Instrucțiuni importante de siguranță pentru toate încărcătoarele de acumulatori

PĂSTRAȚI ACESTE INSTRUCȚIUNI: Acest manual conține instrucțiuni importante de siguranță și operare pentru încărcătoarele de acumulatori (consultați secțiunea **Specificații tehnice**).

- **Înainte de a utiliza stația de încărcare, citiți toate instrucțiunile și marcajele de atenționare de pe încărcător, de pe acumulator și de pe produsul cu acumulator.**



AVERTISMENT: Pericol de șoc electric. Nu lăsați niciun lichid să pătrundă în interiorul încărcătorului. Se poate genera șoc electric.



AVERTISMENT: Vă recomandăm să folosiți un dispozitiv pentru curentul rezidual cu un curent nominal de 30 mA sau mai puțin.



ATENȚIE: Pericol de arsuri. Pentru a reduce riscul de vătămare, încărcăți exclusiv acumulatori reincărcabili DEWALT. Alte tipuri de acumulatori pot exploda, determinând vătămări și daune.



ATENȚIE: Copiii trebuie să fie supravegheați, pentru a vă asigura că nu se joacă cu aparatul.

OBSERVAȚIE: În anumite condiții, cu încărcătorul conectat la sursa de alimentare, contactele de încărcare expuse din interiorul încărcătorului pot fi scurtcircuitate de materiale străine. Materialele străine conductibile precum, fără a se limita însă la, vată minerală, folie de aluminiu sau orice depunere de particule metalice trebuie ținute la distanță de compartimentele încărcătorului. Deconectați întotdeauna încărcătorul de la sursa de alimentare atunci

când nu există acumulator în compartiment. Deconectați încărcătorul înainte de a încerca să îl curățați.

- **NU încercați să încărcați acumulatorul cu alte încărcătoare decât cele specificate în acest manual.** Încărcătorul și acumulatorul sunt special concepute să funcționeze împreună.
- **Aceste încărcătoare nu sunt destinate altor scopuri decât celor de încărcare a acumulatorilor reincărcabili DEWALT.** Orice alte utilizări pot genera risc de incendiu, șoc electric sau electrocutare.
- **Nu expuneți încărcătorul la ploaie sau zăpadă.**
- **Când deconectați încărcătorul, trageți de ștecher și nu de cablu.** Astfel se va reduce riscul de deteriorare a ștecherului și a cablului electric.
- **Asigurați-vă că nu este posibil să se calce pe cablu, că nimeni nu se poate împiedica de acesta și că nu este, de altfel, supus deteriorării sau deformării.**
- **Nu utilizați un cablu prelungitor decât dacă este absolut necesar.** Utilizarea unui cablu prelungitor necorespunzător poate genera risc de incendiu, șoc electric sau electrocutare.
- **Nu poziționați niciun obiect deasupra încărcătorului sau nu poziționați încărcătorul pe o suprafață moale ce poate bloca fantele de aerisire și poate conduce la o căldură internă excesivă.** Amplasați încărcătorul într-o poziție ferită de orice sursă de căldură. Încărcătorul este ventilat prin fantele din partea superioară și din partea inferioară a carcasei.
- **Nu operați încărcătorul cu un cablu sau ștecher deteriorat**—prevedeți imediat înlocuirea acestora.
- **Nu operați încărcătorul dacă a suferit o lovitură puternică, dacă a fost scăpat sau deteriorat în vreun fel.** Duceți-l la un centru de service autorizat.
- **Nu dezasamblați încărcătorul; duceți-l la un centru de service autorizat atunci când sunt necesare operații de service sau reparații.** Reasamblarea incorectă poate genera risc de șoc electric, electrocutare sau incendiu.
- În cazul deteriorării cablului de alimentare, acesta trebuie înlocuit imediat de către producător, agentul său de service sau orice altă persoană calificată pentru a evita orice pericol.
- **Deconectați stația de încărcare de la priză înainte de a încerca orice operație de curățare.** Astfel se va reduce riscul de șoc electric. Scoaterea acumulatorului nu va reduce acest risc.
- **NICIODATĂ** nu încercați să conectați două încărcătoare simultan.
- **Încărcătorul este conceput să opereze cu o tensiune electrică standard de 230 V. Nu încercați să îl utilizați cu nicio altă tensiune.** Această recomandare nu se aplică încărcătorului auto.

Încărcarea acumulatorului (Fig. B)

1. Conectați stația de încărcare la o priză corespunzătoare înainte de a introduce acumulatorul.
2. Introduceți acumulatorul **14** în încărcător, asigurându-vă că acesta este poziționat corect. Indicatorul luminos roșu

(încărcare) va lumina intermitent în mod repetat, indicând că procesul de încărcare a început.

3. Finalizarea încărcării va fi indicată de indicatorul luminos roșu care va rămâne APRINS continuu. Acumulatorul este complet încărcat și poate fi utilizat imediat sau poate fi lăsat în încărcător. Pentru a scoate acumulatorul din încărcător, apăsați butonul de eliberare **15** de pe acumulator.

NOTĂ: Pentru asigurarea unei performanțe și durate de viață maxime a acumulatorilor litiu-ion, încărcați complet înainte de prima utilizare.

Operarea încărcătorului

Consultați indicatorii de mai jos privind starea de încărcare a acumulatorului.

Indicatoare de încărcare	
	Se încarcă
	Încărcat complet
	Decalaj acumulator fierbinte/rece*

*Indicatorul luminos roșu se va aprinde intermitent continuu, dar rămâne aprins un indicator luminos galben în timpul acestei operații. După ce acumulatorul a atins o temperatură corespunzătoare, indicatorul luminos galben se stinge și încărcătorul reia procedura de încărcare.

Încărcătorul(oarele) compatibil(e) nu va/vor încărca un acumulator defect. Încărcătorul va indica acumulator defect atunci când nu luminează.

NOTĂ: Aceasta ar putea însemna, de asemenea, o problemă la încărcător.

Dacă încărcătorul indică o problemă, duceți-l împreună cu acumulatorul la un centru de service autorizat pentru a fi testat.

Decalajul de întârziere acumulator fierbinte/rece

Atunci când încărcătorul detectează prezența unui acumulator prea fierbinte sau prea rece, acesta pornește automat un decalaj de întârziere pentru acumulatorul fierbinte/rece, suspendând încărcarea până când acumulatorul ajunge la o temperatură corespunzătoare. Încărcătorul comută apoi automat în modul de încărcare a acumulatorului. Această funcție asigură o durată maximă de viață a acumulatorului.

Un acumulator rece se va încărca la jumătate din capacitate față de unul cald. Acumulatorul se va încărca la acea viteză redusă pe toată perioada ciclului de încărcare și nu va reveni la viteza maximă de încărcare chiar dacă acesta se încălzește.

Încărcătorul DCB118 este echipat cu un ventilator intern proiectat să răcească acumulatorul. Ventilatorul va porni automat atunci când acumulatorul trebuie să fie răcit. Nu utilizați niciodată încărcătorul dacă ventilatorul nu funcționează corect sau dacă fantele de ventilație sunt blocate. Nu permiteți ca obiectele străine să pătrundă în interiorul încărcătorului.

Sistemul electronic de protecție

Uneltele cu acumulatori XR Li-Ion sunt prevăzute cu un sistem de protecție electronică ce va proteja acumulatorul împotriva suprasarcinii, supraîncălzirii sau descărcării profunde.

Unealta se va opri în mod automat dacă sistemul de protecție electronic este activat. În acest caz, poziționați acumulatorul Li-Ion pe încărcător până când este încărcat complet.

Suportul de perete

Aceste încărcătoare sunt proiectate pentru a fi montate pe perete sau să stea în poziție verticală pe o suprafață a mesei sau pe o suprafață de lucru. În cazul montării pe perete, poziționați încărcătorul la îndemână într-o priză electrică, și departe de un colț sau alte obstacole care ar putea împiedica fluxul de aer. Utilizați partea din spate a încărcătorului ca șablon pentru amplasarea șuruburilor de fixare pe perete. Montați încărcătorul în siguranță, cu ajutorul unor șuruburi pentru gips-carton (achiziționate separat) de cel puțin 25,4 mm lungime, cu un diametru al capului de șurub 7-9 mm, înșurubate în lemn la o adâncime optimă, lăsând expus aproximativ 5,5 mm din șurub. Aliniați fantele de pe partea din spate a încărcătorului cu șuruburile expuse și introduceți pe deplin în sloturi.

Instrucțiuni de curățare a încărcătorului



AVERTISMENT: Pericol de șoc electric. Deconectați încărcătorul de la priză înainte de curățare. Murdăria și unsoarea pot fi eliminate de pe partea exterioară a încărcătorului folosind o cârpă sau o perie moale nemetalică. Nu folosiți apă sau orice altă soluție de curățare. Nu permiteți niciodată pătrunderea vreunui lichid în unealtă; nu scufundați niciodată vre-o parte a unelei în lichid.

Acumulatori

Instrucțiuni importante de siguranță pentru toți acumulatorii

Atunci când comandați acumulatori de schimb, asigurați-vă că includeți numărul de catalog și tensiunea.

Pachetul de acumulatori nu este complet încărcat când îl scoateți din cutie. Înainte de a utiliza acumulatorul și încărcătorul, citiți instrucțiunile de siguranță de mai jos. Apoi urmați procedurile de încărcare menționate.

CITIȚI TOATE INSTRUCȚIUNILE

- **Nu încărcăți sau nu utilizați acumulatorul în atmosfere explozive, cum ar fi în prezența lichidelor, gazelor sau pulberilor explozive.** Introducerea sau scoaterea acumulatorului din încărcător poate aprinde pulberile sau vaporii.
- **Nu introduceți niciodată acumulatorul forțat în încărcător. Nu modificați acumulatorul în niciun fel pentru a intra într-un încărcător incompatibil deoarece acesta se poate rupe cauzând vătămări corporale grave.**
- **Încărcați acumulatorii numai cu încărcătoare DeWALT.**
- **NU stropiți sau nu scufundați în apă sau alte lichide.**
- **Nu depozitați sau nu utilizați unealta și acumulatorul în locații în care temperatura poate cobori sub 4 °C (precum magazinele exterioare sau clădirile metalice în timpul iernii) sau poate depăși 40 °C (precum ateliere în aer liber sau construcții metalice pe timpul verii).**

- **Nu incinerăți acumulatorul chiar dacă este foarte deteriorat sau dacă este complet uzat.** Acumulatorul poate exploda în foc. Se creează vapori și materiale toxice când acumulatorii litiu ion sunt arși.
- **În cazul în care lichidul din acumulator intră în contact cu pielea, spălați imediat zona cu apă și săpun delicat.** În cazul în care lichidul acumulatorului intră în ochi, clătiți ochii deschiși timp de 15 minute sau până când trece iritația. În cazul în care este necesară asistență medicală, informați medicul că electrolitul acumulatorului este compus dintr-un amestec de carbonați organici lichizi și săruri de litiu.
- **Conținutul celulelor deschise ale acumulatorului pot cauza iritație respiratorie.** Aerisiți zona de lucru. În cazul în care simptomele persistă, consultați medicul.



AVERTISMENT: Pericol de arsuri. Lichidul acumulatorului poate fi inflamabil dacă este expus la scânteii sau flăcări.



AVERTIZARE: Nu încercați niciodată să deschideți acumulatorul sub niciun motiv. În cazul în care acumulatorul este răpat sau deteriorat, nu îl introduceți în încărcător. Nu striviți, nu scăpați sau nu deteriorați acumulatorul. Nu utilizați un acumulator sau un încărcător care a suferit o lovitură puternică, a fost scăpat pe jos, a fost călcat sau deteriorat în vreun fel (ex. înțepat cu un cui, lovit cu un ciocan, călcat în picioare). Se poate genera șoc electric sau electrocutare. Acumulatorii deteriorați trebuie returnați la centrul de service pentru reciclare.



AVERTISMENT: Pericol de incendiu. Nu depozitați și nu transportați pachetul de acumulatori astfel încât obiectele metalice să poată intra în contact cu bornele expuse ale acumulatorului. De exemplu, nu așezați acumulatorul în șorțuri, buzunare, cutii de scule, cutii de produse, sertare etc., cu cuie, șuruburi, chei etc.



ATENȚIE: Când nu este în funcțiune, poziționați unealta pe partea laterală, pe o suprafață stabilă unde nu va cauza pericol de împiedicare sau cădere. Unele unelte cu acumulatori mari vor sta vertical pe acumulator, însă pot fi ușor răsturnate.

Transport



AVERTISMENT: Pericol de incendiu. Transportarea acumulatorilor poate cauza eventual incendii dacă bornele acestora intră accidental în contact cu materiale conductoare. În cazul transportării acumulatorilor, asigurați-vă că bornele acestora sunt protejate și bine izolate de materialele cu care ar putea intra în contact și care ar putea cauza un scurtcircuit. **NOTĂ:** Acumulatorii din litiu-ion nu trebuie introduși în bagajul de cală.

Acumulatorii DeWALT sunt conformi cu toate normele aplicabile privind expediția, așa cum sunt descrise de standardele legale și din domeniu, care includ Recomandările ONU privind transportul mărfurilor periculoase; Normele privind mărfurile periculoase ale Asociației Internaționale de Transport Aerian (IATA), Codul Internațional Maritim al Mărfurilor Periculoase (IMDG) și Acordul European privind Transportul Internațional al Mărfurilor Periculoase pe Cale Rutieră (ADR). Celulele și acumulatorii cu ioni de litiu au fost testați conform secțiunii

38.3 din Normele ONU privind transportul mărfurilor periculoase, Manualul de teste și criterii.

În majoritatea cazurilor, expedierea unui acumulator DEWALT este scutită de la clasificarea ca material periculos complet reglementat din Clasa 9. În general, numai transporturile care conțin o baterie litiu-ion, cu un rating de energie mai mare de 100 Watt/Ore (Wh), va necesita a fi expediată ca fiind din clasa reglementată 9. Toți acumulatorii cu ioni de litiu prezintă clasificarea wați-oră pe ambalaj. Mai mult, din cauza complexității de reglementare, DEWALT nu recomandă transportul aerian al acumulatorilor litiu-ion singuri, indiferent de caracteristicile de putere. Expedierile de unelte cu acumulatori (kituri combinate) pot fi livrate pe calea aerului în cazul în care caracteristicile de putere ale acumulatorului nu sunt mai mari de 100 Wh.

Indiferent dacă o expediere este scutită sau complet reglementată, expeditorul are responsabilitatea de a consulta cele mai recente regulamente privind ambalarea, etichetarea/marcarea și cerințele legate de documentație.

Informațiile din această secțiune a manualului sunt oferite cu bună-credință și sunt considerate exacte în momentul redactării documentului. Cu toate acestea, nu se acordă nicio garanție explicită sau implicită. Cumpărătorul are responsabilitatea de a se asigura că activitățile sale sunt conforme cu normele aplicabile.

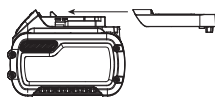
Transportarea acumulatorului FLEXVOLT™

Acumulatorul DEWALT FLEXVOLT™ are două moduri: **Utilizare** și **Transport**.

Modul de utilizare: Atunci când acumulatorul FLEXVOLT™ nu este în unealtă sau se află într-un produs DEWALT 18 V, va funcționa ca un acumulator de 18 V. Atunci când acumulatorul FLEXVOLT™ este într-un produs de 54 V sau unul de 108 V (doi acumulatori de 54 V), acesta va funcționa ca un acumulator de 54 V.

Modul de transport: Când capacul este atașat la acumulatorul FLEXVOLT™, acesta se află în modul de transport. Păstrați capacul pentru expediere.

Atunci când este în modul de transport, șururile de celule sunt deconectate electric în interiorul ambalajului, rezultând în



3 acumulatori cu un rating mai mic Watt oră (Wh), comparativ cu 1 acumulator cu un rating de Watt oră mai mare. Această creștere a cantității de 3 acumulatori cu rating de Watt oră mai mic poate scuti pachetul de anumite reglementări de transport maritim, care sunt impuse asupra acumulatorilor cu caracteristici Watt oră mai mari.

De exemplu, evaluarea de transport Wh poate indica 3 x 36 Wh, adică 3 acumulatori de 36 Wh fiecare. Evaluarea de utilizare Wh poate indica 108 Wh (1 acumulator implicit).

Exemplu al etichetei de marcare pentru utilizare și transport



Recomandări de depozitare

1. Cel mai bun loc de depozitare este un spațiu răcoros și uscat, ferit de lumina directă a soarelui și de căldura sau frigul excesive. Pentru performanța și durata de viață optime ale acumulatorului, depozitați-l la temperatura camerei atunci când nu sunt folosiți.
2. Pentru depozitarea pe perioade lungi și pentru rezultate optime, este recomandat să depozitați acumulatorul încărcat complet într-un loc răcoros și uscat, scos din încărcător.

NOTĂ: Pachetele de acumulatori nu trebuie depozitate descărcate complet. Acestea vor trebui reîncărcate înainte de utilizare.

Etichetele de pe încărcător și de pe acumulator

Pe lângă pictogramele utilizate în acest manual, etichetele de pe încărcător și de pe acumulator pot indica următoarele pictograme:



Citiți manualul de instrucțiuni înainte de utilizare.



Consultați **Specificația tehnică** pentru timpul de încărcare.



Nu puneți în contact cu obiecte conductibile.



Nu încărcați acumulatori deteriorați.



Nu expuneți la apă.



Prevedeți imediat înlocuirea cablurilor defecte



Încărcați doar la temperaturi cuprinse între 4 °C și 40 °C.



Doar pentru utilizarea în interior.



Eliminați acumulatorul în mod responsabil cu privire la mediul înconjurător.



Încărcați acumulatorii DEWALT numai cu încărcătoarele DEWALT specificate. Încărcarea altor acumulatori decât cei specificați DEWALT cu un încărcător DEWALT poate provoca explozia acestora sau poate duce la alte situații periculoase.



Nu incinerati acumulatorii.



UTILIZARE (fără capacul pentru transport). Exemplu: Evaluarea Wh indică 108 Wh (1 acumulator de 108 Wh).



TRANSPORT (cu capacul pentru transport încorporat). Exemplu: Evaluarea Wh indică 3 x 36 Wh (3 acumulatori de 36 Wh).

Tip acumulator

Următoarele SKU funcționează cu un acumulator de 18 volți: DCS377

Pot fi utilizate următoarele tipuri de acumulatori: DCB181, DCB182, DCB183, DCB183B, DCB184, DCB184B, DCB185, DCB187, DCB189, DCB546, DCB547, DCB548. Pentru mai multe informații citiți **Specificațiile tehnice**.

Conținutul ambalajului

Ambalajul conține:

- 1 Fierăstrău cu bandă fără fir
- 1 Lamă bimetalică 14/18 TPI cu pas variabil
- 1 Cutie pentru depozitare și transport
- 1 Încărcător
- 1 Acumulator Li-Ion (modelele C1, D1, L1, M1, P1, S1, T1, X1, Y1)
- 2 Acumulator Li-Ion (modelele C2, D2, L2, M2, P2, S2, T2, X2, Y2)
- 3 Acumulator Li-Ion (modelele C3, D3, L3, M3, P3, S3, T3, X3, Y3)
- 1 Manual de instrucțiuni

NOTĂ: Acumulatorii, încărcătoarele și cutiile de depozitare și transport nu sunt incluse cu modelele N. Acumulatorii și încărcătoarele nu sunt incluse în cazul modelelor NT. Modelele B includ acumulatori Bluetooth®.

NOTĂ: Marca Bluetooth® și logo-urile corespunzătoare sunt mărci comerciale înregistrate deținute de Bluetooth®, SIG, Inc. și orice utilizare a acestor mărci de către DEWALT se face în baza unei licențe. Celelalte mărci comerciale și denumiri comerciale aparțin deținătorilor respectivi.

- Verificați eventualele deteriorări ale unelei, ale componentelor sau accesoriilor, ce ar fi putut surveni în timpul transportului.
- Acordați timpul necesar pentru a citi integral și pentru a înțelege acest manual înainte de utilizare.

Marcajele prezente pe unealtă

Pictogramele următoare sunt afișate pe unealtă:



Citiți manualul de instrucțiuni înainte de utilizare.



Purtați echipament de protecție pentru urechi.



Purtați echipament de protecție pentru ochi.



Radiație vizibilă. Nu priviți în fascicul.



Nu utilizați cârligul de suspendare ca punct de fixare a șnurului.

Amplasarea codului pentru dată (Fig. B)

Codul pentru dată **18**, care include, de asemenea, anul de fabricație este imprimat pe carcasă.

Exemplu:

2020 XX XX

Anul și săptămâna de fabricație

Descriere (Fig. A)



AVERTISMENT: Nu modificați niciodată unealta electrică sau vre componentă a acesteia. Acest fapt ar putea conduce la deteriorări sau vătămări corporale.

- 1 Buton de blocare
- 2 Comutator de declanșare cu turație variabilă
- 3 Selector de reglare a vitezei
- 4 Mâner principal
- 5 Cheie hexagonală
- 6 Limitator
- 7 Piuliță de blocare
- 8 Manetă tensionare lamă
- 9 Lamă
- 10 Cârlig de suspendare
- 11 Apărătoare lamă
- 12 Încuietori de protecție a lamei
- 13 Șurub de aliniere
- 14 Acumulator
- 15 Buton de detașare a acumulatorului
- 16 Suport
- 17 Lumină de lucru cu LED

Destinația de utilizare

Acest fierăstrău cu bandă pentru regim greu este destinat utilizării de către profesioniști pentru tăierea metalului.

NU utilizați în condiții de umezeală sau în prezența lichidelor sau a gazelor inflamabile.

Acest fierăstrău cu bandă pentru regim greu este o unealtă electrică profesională.

NU le permiteți copiilor să intre în contact cu unealta. Este necesară supravegherea atunci când unealta este folosită de operatori neexperimentați.

- **Copii mici și persoane infirme.** Acest aparat nu este destinat utilizării de către copii mici sau persoane infirme fără supraveghere.
- Acest aparat nu este destinat utilizării de către persoane (inclusiv copii) cu capacități fizice, senzoriale sau mentale reduse sau de către persoane lipsite de experiență și cunoștințe, cu excepția cazurilor în care acestea sunt supravegheate de către o persoană responsabilă pentru siguranța lor. Copiii nu trebuie lăsați niciodată singuri cu acest produs.

ASAMBLARE ȘI REGLAJE



AVERTISMENT: Pentru a reduce riscul de vătămări corporale grave, opriți unealta și deconectați acumulatorul înainte de a efectua orice reglaje sau de a scoate/instala atașamente sau accesorii. O pornire accidentală poate cauza vătămări corporale.



AVERTISMENT: Utilizați numai acumulatori și încărcătoare marca DEWALT.

Montarea și demontarea lamelor



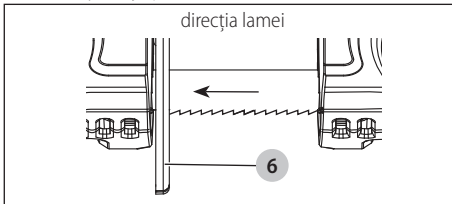
ATENȚIE: Pericol de tăiere. Maneta de tensionare a lamei se află sub presiunea arcului. Mențineți controlul manetei atunci când eliberați tensiunea lamei.



AVERTISMENT: întotdeauna purtați mănuși atunci când atingeți lama de fierăstrău.

Pentru a monta lama (Fig. A, C–E)

1. Rotiți maneta de tensionare a lamei **8** în sens orar cu 180 de grade până când se oprește pentru a elibera tensiunea din lamă (consultați Figura A).
2. Întoarceți fierăstrăul și așezați-l pe un banc de lucru sau pe o masă.
3. Deblocați cele două încuietori de protecție a lamei și deschideți dispozitivul de protecție a lamei.
4. Poziționați lama astfel încât dinții să fie orientați spre fierăstrău și tăiați spre limitator **6**.



5. Introduceți lama în rolele de ghidare **21** și în jurul ambelor fulii **20** așa cum este indicat în Figura C.
6. Asigurați-vă că lama este complet introdusă în rolele de ghidare și poziționată complet pe rolele de cauciuc **22** și ating doar rulmenții de ghidare din spate **26**.
7. Rotiți maneta de tensionare a lamei **8** în sens anti-orar până se oprește și apoi închideți protecția lamei și fixați încuietorile. Asigurați-vă că dinții sunt la distanță de fierăstrău cu bandă (Fig. A, C).
8. Porniți și opriti fierăstrăul de câteva ori pentru a vă asigura că lama este așezată corect.

Pentru a demonta lama (Fig. A, C–E)

1. Rotiți maneta de tensionare a lamei **8** în sens orar cu 180 de grade până când se oprește pentru a elibera tensiunea din lamă (consultați Figura A).
2. Întoarceți fierăstrăul și așezați-l pe un banc de lucru sau pe o masă.
3. Deblocați cele două încuietori de protecție a lamei și deschideți dispozitivul de protecție a lamei.
4. La demontarea lamei, tensiunea poate fi eliberată, iar lama se poate elibera. LAMELE DE FIERĂSTRĂU SUNT ASCUȚITE. MANIPULAȚI-LE CU ATENȚIE.
5. Verificați rolele de ghidare **21** și îndepărtați așchiile mari care ar putea fi depozitate în ele. Așchiile depozitate pot preveni rotirea rolor de ghidare și pot cauza deformări pe rolele de ghidare.
6. Roțile de cauciuc **22** sunt montate pe fulii **20**. Roțile de cauciuc trebuie verificate pentru a observa slăbirea sau deteriorarea acestora la schimbarea lamei. Eliminați așchiile de pe roțile de cauciuc de pe fulii folosind o perie.

OBSERVAȚIE: Nu curățați așchiile cu mâna.

Acest lucru va prelungi durata de viață a roțile de cauciuc și va împiedica alunecarea lamei. Dacă apar semne de slăbire sau deteriorare, unealta trebuie dusă la un centru de service autorizat DEWALT pentru reparații sau înlocuire cât mai curând posibil. Utilizarea continuă a unei lame cu role de cauciuc slăbite sau deteriorate va determina deplasarea instabilă a lamei fierăstrăului cu bandă.

7. Închideți protecția lamei și blocați în siguranță cele două încuietori ale protecției lamei. Rotiți maneta de tensionare a lamei **8** în sens anti-orar la 180 până se oprește.

Urmărirea lamei (Fig. A, E, F)



AVERTISMENT: Pentru a reduce riscul de vătămări corporale grave, opriti unealta și scoateți acumulatorul înainte de a efectua orice reglaje sau de a scoate/instala atașamente sau accesorii.

O pornire accidentală poate cauza vătămări corporale.

OBSERVAȚIE: Strângerea excesivă a șuruburilor de reglare poate duce la deteriorarea fierăstrăului.

Fierăstrăul dvs. cu bandă este echipat cu un mecanism reglabil de urmărire a lamei, care asigură în permanență urmărirea corectă a lamei. Lama este reglată corespunzător atunci când este așezată complet pe roțile de cauciuc **22** și atinge ușor unul sau ambii rulmenți de ghidare din spate **26**.

Pentru a regla alinierea lamei

1. Rotiți și deschideți maneta de tensionare a lamei **8** pentru a permite accesul la șurubul de aliniere **13**.
2. Folosiți o cheie de 10 mm pentru a slăbi piulița de blocare **7** (Fig. F).
3. Folosiți o cheie hexagonală de 3 mm **5** pentru a roti șurubul de aliniere cu **13** 1/4 tură în sens orar sau anti-orar (Fig. F).
NOTĂ: Rotirea șurubului de aliniere în sens orar (+) deplasează lama spre rola de ghidare, orar rotirea șurubului de aliniere în sens anti-orar (-) îndepărtează lama de rola de ghidare.
4. Strângeți piulița de blocare și închideți maneta de tensionare a lamei și protecția lamei. (Va fi necesar să operați fierăstrăul pentru a urmări alinierea lamelor.)
5. Monitorizați alinierea lamelor între utilizări și repetați Pașii 1–4 după cum este necesar, pentru a realiza alinierea corectă a lamei.

Lamele

Acest fierăstrău cu bandă portabil este configurat pentru utilizare cu lame de 0,5 mm grosime, 12,7 mm lățime și 686 mm – 692 mm lungime. **NU** utilizați lame de 0,64 mm.



AVERTISMENT: Utilizarea oricărei alte lame sau accesorii poate fi periculoasă. NU utilizați alt tip de accesorii împreună cu fierăstrăul cu bandă. Lamele utilizate pe fierăstraie cu bandă staționară sunt de grosime diferită. Nu încercați să le utilizați pe unitatea portabilă.

Alegerea lamei

În general, luați în considerare mai întâi dimensiunea și forma lucrării și tipul de material care trebuie tăiat. Nu uitați, pentru

o tăiere cât mai eficientă, lama cu cei mai grosieri ar trebui utilizată într-o anumită aplicație, deoarece cu cât dintele este mai grosier, cu atât este mai rapidă tăierea. La selectarea numărului adecvat de dinți per inch de lamă a fierăstrăului cu bandă, cel puțin doi dinți trebuie să intre în contact cu suprafața de lucru atunci când lama este sprijinită de piesa de prelucrat. De regulă, materialele moi necesită, de obicei, lame grosiere, în timp ce materialele dure necesită lame fine. În situațiile în care este importantă realizarea unui finisaj mai neted, selectați una dintre lamele cu dinți mai fini.

Selectați lama fierăstrăului cu bandă adecvată în funcție de tipul de material, dimensiunile și numărul de dinți. Consultați graficul **Descrierea lamei bimetalice de fierăstrău cu bandă**.

Următorul tabel este oferit doar ca ghid general. Determinați tipul de material și dimensiunea piesei de prelucrat și selectați cea mai potrivită lamă de fierăstrău cu bandă.

OBSERVAȚIE: Nu folosiți niciodată fierăstrăul cu bandă pentru a tăia materiale pe bază de rășini care se pot topi. Topirea materialului pe bază de rășini cauzată de căldura ridicată generată în timpul tăierii poate face ca lama fierăstrăului cu bandă să se adere la material, ceea ce poate duce la suprasolicitare și la arderea motorului.

DESCRIEREA LAMEI BIMETALICE DE FIERĂSTRĂU CU BANDĂ				
Grosimea piesei de prelucrat	Număr de dinți			
	24	18	14	14/18
3,2 mm și mai subțire	✓	✓		
3,2–6,4 mm			✓	✓

Comutator de declanșare cu viteză variabilă (Fig. A, G)

Eliberați butonul de blocare a comutatorului 1 apăsând pe buton. Apăsăți comutatorul de declanșare cu viteză variabilă 2 pentru a porni motorul. Comutatorul de declanșare cu reglarea vitezei va adăuga un plus de adaptabilitate. Cu cât este mai mult apăsat declanșatorul, cu atât este mai mare viteza fierăstrăului. Eliberarea comutatorului de declanșare oprește motorul.

Eliberarea comutatorului de declanșare acționează, de asemenea, automat butonul de blocare.

AVERTISMENT: Această unealtă nu are posibilitatea de blocare a comutatorului în poziția PORNIT și nu ar trebui niciodată blocat în această poziție prin orice mijloc.

Comutator de declanșare cu viteză variabilă (Fig. G)

O roată de control al vitezei 3 este localizată lângă declanșatorul fierăstrăului. Viteza crește pe măsură ce roata este rotită de la o setare de viteză mică de 1 (150 m / min) la o setare de viteză mare de 5 (380 m/min).

Lumina de lucru cu LED (Fig. A)

ATENȚIE: Nu priviți în lampa de lucru. Acest fapt poate conduce la vătămarea gravă a ochilor.

Există o lumină de lucru 17 localizată deasupra lamei. Lumina de lucru este activată atunci când este apăsat comutatorul de

declanșare și se va stinge automat la 20 de secunde după ce acesta este eliberat. În cazul în care comutatorul de declanșare rămâne apăsat, lumina de lucru va rămâne aprinsă.

NOTĂ: Lumina de lucru servește la iluminarea suprafeței de lucru din apropiere și nu trebuie să fie folosită în loc de lanternă.

OPERAREA

Instrucțiuni de utilizare

AVERTIZARE: Respectați întotdeauna instrucțiunile de siguranță și normele în vigoare.

AVERTISMENT: Pentru a reduce riscul de vătămări corporale grave, opriți unealta și deconectați acumulatorul înainte de a efectua orice reglaje sau de a scoate/installa atașamente dau accesorii. O pornire accidentală poate cauza vătămări corporale.

Introducerea și scoaterea acumulatorului din unealtă (Fig. B)

NOTĂ: Asigurați-vă că acumulatorul 14 este complet încărcat.

Pentru a instala un acumulator în mânerul unelei

1. Aliniați acumulatorul 14 cu canelurile din interiorul mânerului unelei (Fig. B).
2. Împingeți-l în mâner până când acumulatorul este fixat bine în unealtă și asigurați-vă că se cuplează bine în poziție.

Pentru a scoate acumulatorul din unealtă

1. Apăsăți butonul de detașare a acumulatorului 15 și trageți ferm acumulatorul din mânerul unelei.
2. Introduceți acumulatorul în încărcător conform descrierii din secțiunea privind încărcătorul din acest manual.

Acumulatori cu indicator de nivel al încărcării (Fig. B)

Unii acumulatori DeWALT sunt prevăzuți cu un indicator pentru nivelul de încărcare care este compus din trei LED-uri verzi care indică nivelul de încărcare al acumulatorului.

Pentru a activa indicatorul nivelului de încărcare 19, apăsați și mențineți apăsat butonul acestuia. O combinație a celor trei LED-uri verzi se va aprinde indicând nivelul actual de încărcare al acumulatorului. Atunci când nivelul de încărcare a acumulatorului este sub limita admisă pentru utilizare, indicatorul de nivel al încărcării nu se va aprinde, iar acumulatorul va trebui reîncărcat.

NOTĂ: Indicatorul de nivel al încărcării reprezintă doar o estimare a nivelului de încărcare rămas al acumulatorului. Acesta nu indică funcționalitatea unelei și poate varia în funcție de componentele produsului, temperatură și aplicația utilizatorului final.

Poziția corectă a mâinii (Fig. H)

AVERTISMENT: Pentru a reduce riscul de vătămări corporale grave, adoptați ÎNTOTDEAUNA o poziție corectă a mâinilor, conform ilustrației.

AVERTISMENT: Pentru a reduce riscul de vătămări grave, țineți **INTOTDEAUNA** ferm unealta, fiind pregătiți pentru o reacție neașteptată.

Țineți fierăstrăul ferm cu o mână de mânerul principal 4.

Păstrați mâna liberă departe de zona lamei și nu lăsați fierăstrăul să cadă pe materialul prins sau sprijinit sau pe corpul dvs. atunci când tăierea este finalizată.

Tăierea (Fig. A, G, H)

Consultați **Pozițiile de tăiere recomandate** pentru pozițiile de tăiere recomandate pentru diferite materiale.

NOTĂ: Selectați și utilizați o lamă de fierăstrău cu bandă care este cea mai potrivită pentru materialul tăiat. Consultați **Descrierea lamei bimetalice de fierăstrău cu bandă**.

Acest fierăstrău cu bandă portabil poate fi agățat cu ajutorul cârligului de suspendare (10), Fig. G). Agățați unealta de o menghină pentru țevi țevăv sau de o altă structură adecvată, stabilă.

AVERTISMENT: Când utilizați cârligul de fixare, asigurați-vă că este sigur și stabil înainte de a îl elibera. Fierăstrăul poate cădea, rezultând vătămări grave pentru dvs. sau pentru alte persoane.

AVERTISMENT: Nu utilizați cârligul de suspendare ca punct de fixare.

AVERTISMENT: Pentru a reduce riscul de rănire, utilizați numai cârligul de suspendare pentru a susține greutatea unelei. Nu folosiți niciodată cârligul pentru a vă sprijini sau pentru a vă ajuta să vă mențineți echilibrul.

AVERTISMENT: Nu încercați niciodată să utilizați acest instrument prin rezemarea sa în poziție inversată pe o suprafață de lucru și prin aducerea materialului la unealtă. Fixați întotdeauna bine piesa de prelucrat și aduceți unealta la piesa de prelucrat, ținând-o bine, conform Figurii H.

1. Materialul care trebuie tăiat trebuie să fie bine fixat în poziție acolo unde se află sau unde este prins într-o menghină sau alt dispozitiv de prindere.
2. Aduceți limitatorul 6 în contact cu piesa de prelucrat în timp ce mențineți lama la distanță de aceasta. Porniți fierăstrăul.
3. Când fierăstrăul atinge viteza de rotație dorită, înclinați încet și ușor corpul principal al unelei pentru a aduce lama fierăstrăului cu bandă în contact cu piesa de prelucrat. Nu aplicați o presiune suplimentară care depășește greutatea corpului principal al unelei. Evitați cu grijă aducerea bruscă și forțată a lamei fierăstrăului în contact cu suprafața superioară a piesei de prelucrat. Acest lucru va provoca deteriorarea gravă a lamei fierăstrăului cu bandă. Pentru a obține o durată de viață maximă a lamei de fierăstrău cu bandă, asigurați-vă că nu există un impact brusc la începutul operației de tăiere.
4. Tăierea dreaptă poate fi realizată prin menținerea lamei fierăstrăului cu bandă aliniată perpendicular pe material. Orice răsucire sau îndoire a lamei va face ca tăierea să devieze și să reducă durata de viață a lamei.

OBSERVAȚIE: Dacă în timpul tăierii fierăstrăul cu bandă se blochează sau se oprește în materialul piesei de prelucrat, eliberați comutatorul imediat pentru a evita deteriorarea lamei și a motorului fierăstrăului cu bandă.

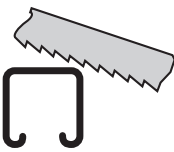
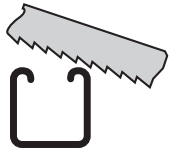
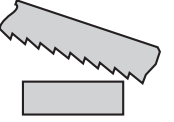
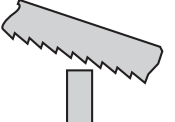
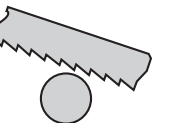
5. Greutatea proprie a instrumentului asigură cea mai eficientă presiune de tăiere în jos. Presiunea suplimentară a operatorului încetinește lama și reduce durata de viață a acesteia.
6. Piese de capăt, care ar fi suficient de grele pentru a provoca rănirea atunci când cad, după tăiere, ar trebui sprijinite. Este recomandată purtarea încălțămintei de protecție. Piese de capăt pot fi fierbinți și ascuțiți.

Indicații pentru o mai bună tăiere

Următoarele recomandări trebuie utilizate ca indicații (**Poziții de tăiere recomandate**). Rezultatele pot varia în funcție de operator și de materialul tăiat.

- Nu răsuciți niciodată lama fierăstrăului cu bandă în timpul operației de tăiere.
- Nu folosiți niciodată lichide de răcire lichide cu fierăstraiele portabile. Utilizarea lichidelor de răcire va duce la acumulări pe roți și va reduce performanța.
- Dacă în timpul tăierii apar vibrații excesive, asigurați-vă că materialul tăiat este fixat în siguranță. Dacă vibrațiile continuă, schimbați lama fierăstrăului cu bandă.
- Păstrați întotdeauna cel puțin 2-3 dinți cuplați în tăietură.

Poziții de tăiere recomandate

DA 	NU 
DA 	NU 
DA 	

ÎNȚEȚINEREA

Unealta electrică a fost concepută pentru a opera o perioadă îndelungată de timp, cu un nivel minim de întreținere.

Funcționarea satisfăcătoare continuă depinde de îngrijirea corespunzătoare a unelei și de curățarea periodică.



AVERTISMENT: Pentru a reduce riscul de vătămări corporale grave, opriți unealta și deconectați acumulatorul înainte de a efectua orice reglaje sau de a scoate/instala atașamente dau accesorii.
O pornire accidentală poate cauza vătămări corporale.

Încărcătorul și acumulatorul nu sunt reparabile.



Lubrifierea

Unealta dvs. electrică nu necesită lubrifiere suplimentară.



Curățare



AVERTIZARE: Suflați murdăria și praful din carcasa principală cu aer uscat de îndată ce se strânge murdărie în interiorul și în jurul orificiilor de aerisire. Purtați echipament de protecție aprobat pentru ochi și o mască aprobată de praf atunci când efectuați procedura următoare.



AVERTIZARE: Nu utilizați niciodată solvenți sau alte produse chimice puternice pentru curățarea componentelor nemetalice ale unelei. Aceste produse chimice pot deprecia materialele utilizate în aceste componente. Folosiți o cârpă umezită doar cu apă și cu săpun delicat. Nu permiteți niciodată pătrunderea vreunui lichid în unealtă; nu scufundați niciodată vreo parte a unelei în lichid.

Accesorii opționale



AVERTISMENT: Deoarece accesoriile, altele decât cele oferite de DEWALT, nu au fost testate cu acest produs, utilizarea acestora cu unealta dvs. poate fi riscantă. Pentru a reduce riscul de vătămare, se recomandă numai utilizarea de accesorii DEWALT cu acest produs.

Consultați reprezentantul pentru informații suplimentare despre accesoriile corespunzătoare.

Tool Connect™ Chip (Fig. I)



AVERTISMENT: Pentru a reduce riscul de vătămări corporale grave, opriți unitatea și scoateți acumulatorul înainte de a efectua orice reglaje sau de a scoate/instala atașamente sau accesorii.
O pornire accidentală poate cauza vătămări corporale.

Unealta dvs. este concepută pentru Tool Connect™ Chip și este prevăzută cu o locație pentru instalarea Tool Connect™ Chip.

Tool Connect™ Chip este o aplicație opțională pentru dispozitivul dvs. inteligent (cum ar fi un telefon inteligent sau o tabletă) care conectează dispozitivul pentru a utiliza aplicația mobilă pentru funcțiile de gestionare a inventarului.

Consultați Fișa de instrucțiuni pentru **Tool Connect™ Chip**, pentru informații suplimentare.

Instalarea Tool Connect™ Chip

1. Scoaterea șuruburilor de fixare **24** care fixează capacul de protecție al Tool Connect™ Chip **23** pe unealtă.
2. Scoateți capacul de protecție și introduceți Tool Connect™ Chip în locașul gol **25**.
3. Asigurați-vă că Tool Connect™ Chip este la același nivel cu carcasa. Fixați cu șuruburile de fixare și strângeți-le.
4. Consultați Fișa de instrucțiuni pentru **Tool Connect™ Chip**, pentru instrucțiuni suplimentare.

Transportul



ATENȚIE: Pornire accidentală în timpul transportului!

- Transportați întotdeauna produsele cu acumulatorii scoși!
- Transportați unealta și acumulatorii ambalați individual.
- Urmați informațiile din secțiunea **Acumulatori - Transportul din acest manual**.
- Verificați dacă unealta și acumulatorii prezintă semne de deteriorare înainte de utilizarea după transport.

Depozitarea



ATENȚIE: Daune accidentale cauzate de baterii defecte sau care prezintă scurgeri!

- Păstrați întotdeauna unealta cu acumulatorul scos!
- Depozitați unealta și acumulatorii într-un spațiu cât mai rece și uscat.
- Urmați informațiile din secțiunea **Acumulatorii - Recomandări privind depozitarea din acest manual**.
- Păstrați unealta și acumulatorii într-un loc unde acestea nu pot fi accesate de copii sau de persoane neautorizate.
- Verificați dacă unealta și acumulatorii prezintă semne de deteriorare înainte de utilizarea după perioade îndelungate de depozitare.

Protejarea mediului înconjurător



Colectarea selectivă. Produsele și acumulatorii marcați cu acest simbol nu trebuie să fie aruncate împreună cu gunoiul menajer.

Produsele și acumulatorii conțin materiale care pot fi recuperate sau reciclate, reducând cererea de materii prime. Vă rugăm să reciclați produsele electrice și acumulatorii în conformitate cu prevederile locale. Mai multe informații sunt disponibile la www.2helpU.com.

Acumulator reîncărcabil

Acest acumulator cu durată lungă de viață trebuie să fie reîncărcat atunci când nu reușește să furnizeze putere suficientă în cazul lucrărilor efectuate cu ușurință anterior. La sfârșitul duratei sale de utilizare, eliminați-l acordând o atenție convenită mediului înconjurător:

- Consumați complet acumulatorul, apoi scoateți-l din unealtă.
- Acumulatorii Li-Ion sunt reciclabili. Duceți acumulatorii la reprezentantul dvs. sau la un centru local de reciclare. Acumulatorii colectați vor fi reciclați sau eliminați corespunzător.



Stanley Black & Decker Romania SRL
Phoenixia Business Center
Strada Turturelelor Nr. 11A, Etaj 4
Module 12-15, Sect. 3, Bucuresti
Tel: +4021.320.61.05
Fax: +4037.225.36.84
Email: Office.Bucharest@sbidinc.com

Garanție legală de conformitate¹ pentru produsele Stanley Black & Decker

Produs:

COD:

Serie mașină:/.....

Serie acumulatori:/.....

Serie stație încărcare:

Distribuitorul (vanzător autorizat/magazin)/adresă, tel., fax:
.....
.....

Cumpărător:

Produs cumpărat cu factură/bon nr:

Data:

Cumpărătorul a fost informat asupra caracteristicilor și a domeniului de utilizare ale produsului. S-a efectuat proba de funcționare a produsului, a fost instruit cumpărătorul cu privire la modul de funcționare și normele de siguranță a muncii, s-a predat produsul împreună cu accesoriile în perfectă stare de funcționare, s-au predat instrucțiunile în limba română privind transportul, depozitarea, utilizarea și întreținerea. S-a verificat corectitudinea datelor înscrise în garanția legală de conformitate „Documentul”).

Condițiile de garanție de mai jos fac parte din prezentul document și au fost luate la cunoștință de către Cumpărător.

Persoana care aduce produsul și prezintă actele de proprietate (Documentul și factura sau bonul fiscal în original sau în copie) este considerată împuternicită să reprezinte proprietarul în relația cu distribuitorul (vanzătorul) autorizat.

Conform prevederilor legale², consumatorii (consumator - orice persoană fizică sau grup de persoane fizice constituite în asociații, care acționează în scopuri din afara activității

sale comerciale, industriale sau de producție, artisanale ori liberale), într-un termen de **doi ani** de la livrarea produsului (termen de garanție legală), vor avea dreptul:

- să ceară repararea produsului sau înlocuirea acestuia, fără plată, într-o perioadă de timp rezonabilă ce nu poate depăși 15 zile calendaristice de la data la care a fost adusă la cunoștință lipsa conformității sau a predat produsul vânzătorului ori persoanei desemnate de acesta pe baza unui document de predare-preluare, cu excepția situației când această măsură este imposibilă (dacă nu se pot asigura produse identice pentru înlocuire) sau disproporționată (dacă impune costuri nerezonabile vânzătorului);
- să ceară reducerea corespunzătoare a prețului sau rezoluțiunea contractului în cazul în care nu beneficiază de repararea sau înlocuirea produsului sau măsurile reparatorii nu au fost luate într-o perioadă rezonabilă. Rezoluțiunea nu este posibilă dacă lipsa conformității este minoră;
- să aleagă între înlocuirea produsului sau rezoluțiunea contractului în cazul în care produsele de folosință îndelungată (produs complex, constituit din piese și subsansambluri, proiectat și construit pentru a putea fi utilizat pe durată medie de utilizare și asupra căruia se pot efectua reparații sau activități de întreținere) defecte în termenul de garanție legală nu pot fi reparate sau durata cumulată de nefuncționare din cauza deficiențelor apărute în termenul de garanție legală depășește 10% din durata acestui termen.

După expirarea termenului de doi ani menționat mai sus, consumatorii pot pretinde remedierea sau înlocuirea produselor care nu pot fi folosite în scopul pentru care au fost realizate ca urmare a unor vicii ascunse apărute în cadrul duratei medii de utilizare, în condițiile legii.

Pentru produsele a căror durată medie de utilizare este mai mică de doi ani, termenul de doi ani, menționat mai sus se reduce la această durată.

¹ Garanția legală de conformitate reprezintă protecția juridică a consumatorului rezultată prin efectul legii în raport cu lipsa de conformitate, reprezentând obligația legală a vânzătorului față de consumator ca, fără solicitarea unor costuri suplimentare, să aducă produsul la conformitate, incluzând restituirea prețului plătit de consumator, repararea sau înlocuirea produsului, dacă acesta nu corespunde condițiilor enunțate în declarațiile referitoare la garanție sau în publicitatea aferentă

² Legea nr. 449/2003 privind vânzarea produselor și garanțiile asociate acestora, Ordonanța Guvernului nr. 21/1992 privind protecția consumatorilor.

Consumatorul trebuie să informeze vânzătorul despre lipsa de conformitate în termen de două luni de la data la care a constatat-o.

Până la proba contrară, lipsa de conformitate apărută în termen de șase luni de la livrarea produsului se prezumă că a existat la momentul livrării acestuia, cu excepția cazurilor în care prezumția este incompatibilă cu natura produsului sau a lipsei de conformitate.

Durata medie de utilizare a produselor de 6 (șase) ani de la data achiziției.

Piesele de schimb înlocuite la produs beneficiază de garanție numai în cazul în care acestea au fost montate într-un centru autorizat de întreținere și reparații.

În cadrul termenului de garanție, vânzătorul suportă toate costurile privind repararea sau înlocuirea pieselor de schimb executate defecte. Pentru lucrările de reparație executate se acordă garanție. Garanția nu se extinde asupra accesoriilor consumabilelor (precum baterii, furtunuri, curele, perii colectoare, lanțuri, cuțite, lance, pistol, cap prindere lamă, role ghidaj, cablu alimentare, întinzător lanț, bujii, ulei, filtre aer și benzină) care intră în componența produsului, cu excepția cazului în care acestea prezintă vicii ascunse.

Adăugați ulei la generatoarele **Black & Decker**. Verificați periodic nivelul de ulei al generatoarelor și compresoarelor. Este interzis a se utiliza generatoarele pentru invertoare sau aparate de sudură.

Produsele din gamele **Black & Decker** și **Stanley FatMax** sunt de uz gospodăresc (bricolaj) și nu sunt destinate uzului profesional, prestării de servicii sau lucrări către terți.

Situații în care nu vom repara produsele în baza garanției legale de conformitate

1. Nerespectarea de către consumator a condițiilor de transport, manipulare, instalare, depozitare, utilizare (inclusiv scopul utilizării) și întreținere precizate în instrucțiunile ce însoțesc produsul (aplicabil, după caz).
2. Defectele care au apărut ca urmare a utilizării unor accesorii ori consumabile care nu sunt originale Stanley Black & Decker Romania ori care nu sunt compatibile cu produsul.
3. Produsul prezintă defecțiuni cauzate de necunoaștere, omitere, neglijență ori accident.

În cazul în care constatați deteriorări (lovituri/defecte) la produsele Stanley Black & Decker Romania, vă rugăm să vă adresați celui mai apropiat centru service autorizat menționat la adresa web-site-ului www.2helpU.com ori vânzătorului.

Utilizatorii MyDeWALT și My STANLEY care își înregistrează în cel mult 28 de zile de la cumpărare produsele pe platformele destinate (<http://www.dewalt.ro/3/>, respectiv, <http://www.stanleyworks.ro/mystanley>) pot extinde gratuit garanția sculelor până la trei ani. Pentru a beneficia de această garanție este necesară prezentarea dovezii cumpărării, certificatul de garanție și imprimarea certificatului de garanție extinsă. Unele produse sunt excluse, pentru acestea se aplică Termenii și Condițiile DeWALT și Stanley.

Garanția acordată persoanelor juridice

În cazul persoanelor juridice termenul de garanție aplicabil este de un an. Acest termen de garanție este aplicabil tuturor produselor Stanley Black & Decker Romania, respectiv atât produselor pentru uz profesional cât și celor pentru uz gospodăresc (bricolaj).

În cadrul acestui termen, cumpărătorul persoană juridică poate solicita înlocuirea sau repararea produsului.

Situațiile care duc la pierderea garanției legale de conformitate, descrise mai sus, sunt aplicabile și în cazul garanției acordate persoanelor juridice.

REPARAȚII ÎN PERIOADA DE GARANȚIE

Data intrării:	Data reparației:	Defecțiune:
Comandă reparație:	Data predării:	
<i>Clientul confirmă prin semnătură executarea gratuită a reparației în garanție și primirea produsului reparat.</i>		
Semnătură client:	Semnătură și ștampilă service:	
Data intrării:	Data reparației:	Defecțiune:
Comandă reparație:	Data predării:	
<i>Clientul confirmă prin semnătură executarea gratuită a reparației în garanție și primirea produsului reparat.</i>		
Semnătură client:	Semnătură și ștampilă service:	
Data intrării:	Data reparației:	Defecțiune:
Comandă reparație:	Data predării:	
<i>Clientul confirmă prin semnătură executarea gratuită a reparației în garanție și primirea produsului reparat.</i>		
Semnătură client:	Semnătură și ștampilă service:	

LISTA CENTRELOR SERVICE AUTORIZATE

Nr.	Oras	Agent Service	Adresa	Email	Telefon	Fax
1	Bucuresti	YALCO ROMANIA SRL	Sos. Pipera nr.48,020112	reparatii@yalco.ro	+4021 232 31 47 +4021 232 31 49	+4021 232 31 76
2	Bucuresti	Edelweiss Grup SRL	B-dul. Vasile Milea nr. 2F 061344	service@edelweissgrup.ro	+4021 319 13 13	+4021 319 13 14
3	Ploiesti	METATOOLS SRL	Str. Poligonului Nr. 2 100070	service@Metatools.ro	+40374 473 034 +40747 118 112	+40244 406 698
4	Bacau	PARTENER SRL	Calea Moinești nr. 34, 600281	service@partner.ro	+4023 451 03 77	+40234 510 955
5	Cluj	EPINVEST S.R.L.	Str. Avram Iancului Nr. 502-504 407280	service@epinvest.ro	+40745 637 949	+40264 594 565
6	Baia Mare	PRO TOOLS S.R.L.	Str. Iuliu Maniu, Nr. 28 430131	office@protools.ro	+40262 218 794	+40262 276 535
7	Constanta	TRITON SRL	B-dul Aurel Vlaicu, Nr. 217	office@triton.com.ro	+4037 048 41 55	+4037 048 41 18
8	Tulcea	ABC International SRL	Str. Babadag, Nr. 5, Bl. 1, Sc. A, Parter	service@unelte.com.ro	+40240 518 260	+40240 517 669