

**DEWALT**<sup>®</sup>

**XR LI-ION**

**402115 - 13 RO**

Traducere a instrucțiunilor originale

**DCD991**

**DCD996**

Fig. A

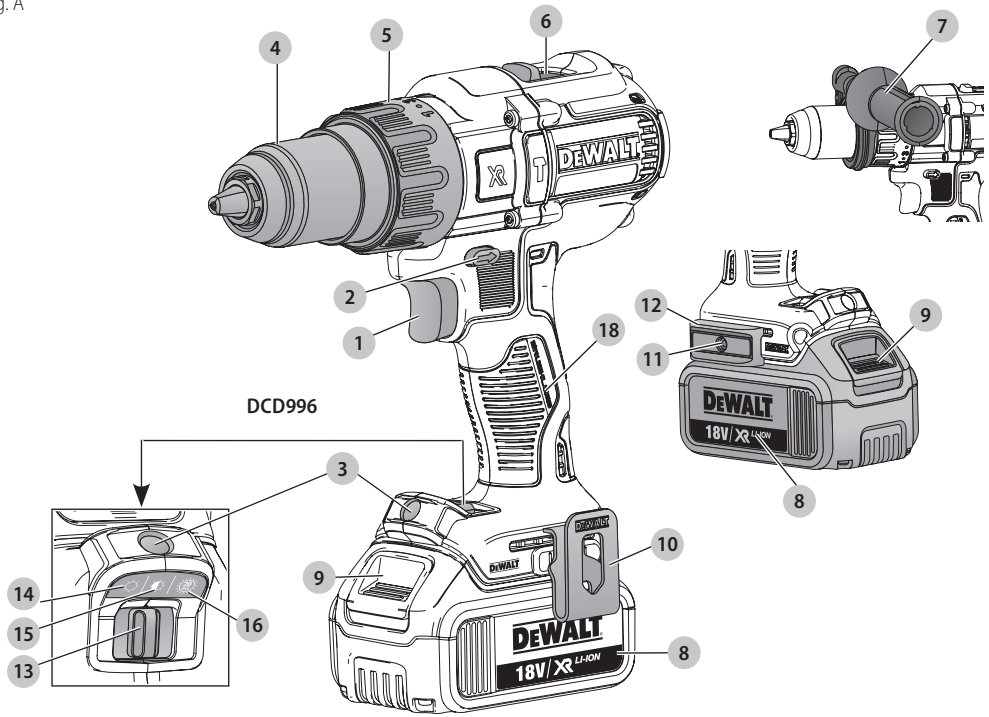


Fig. B

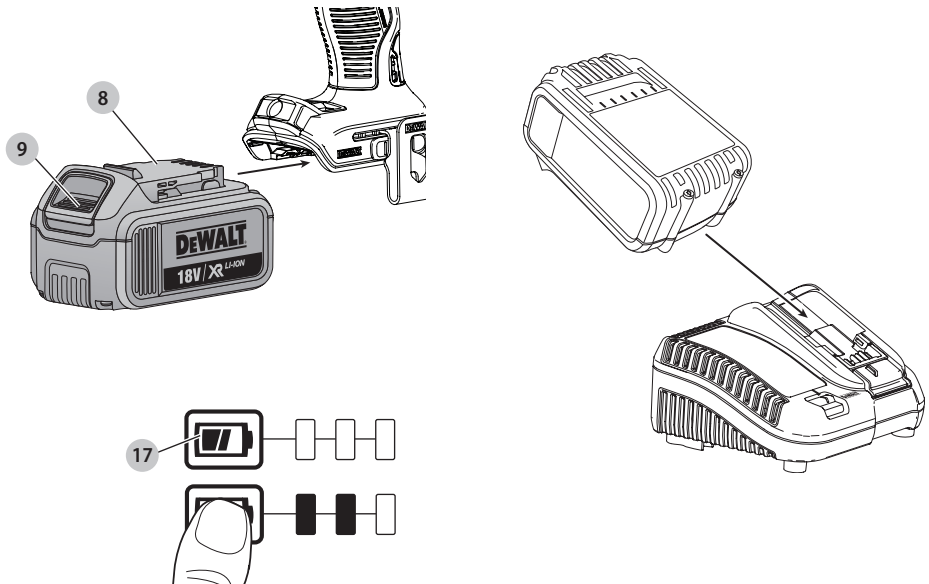


Fig. C

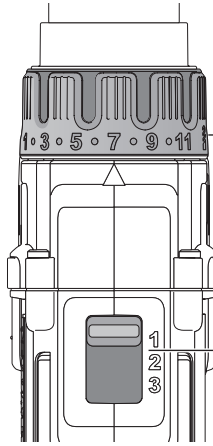


Fig. D

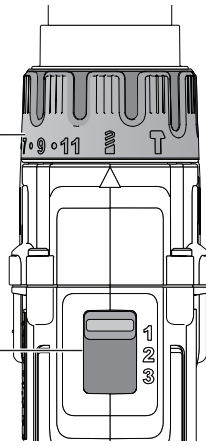


Fig. E

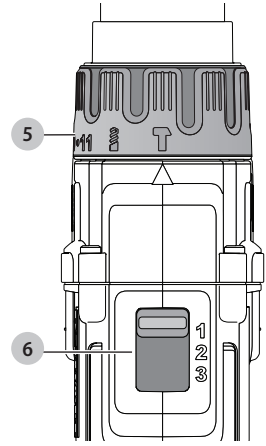


Fig. F

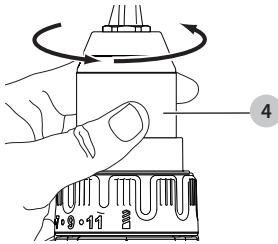


Fig. G

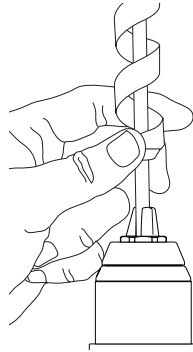


Fig. H

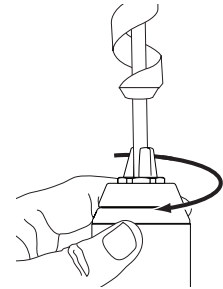
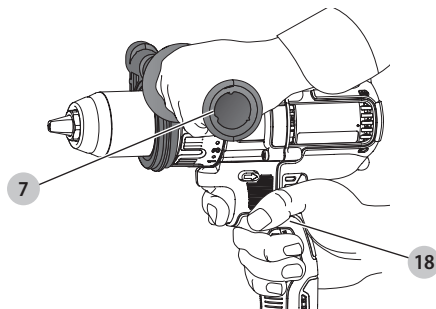


Fig. I



# MAȘINĂ DE GĂURIT/ÎNȘURUBAT FĂRĂ PERII, CU ACUMULATOR 13 mm, DCD991

## MAȘINĂ DE GĂURIT/ÎNȘURUBAT/GĂURIT CU PERCUȚIE FĂRĂ PERII, CU ACUMULATOR 13 mm, DCD996

### Felicități!

Ați ales o unealtă DEWALT. Anii de experiență, cercetarea și inovarea cu minuțiozitate fac ca DEWALT să fie unul dintre partenerii cei mai de încredere pentru utilizatorii de unelte electrice profesionale.

### Specificații tehnice

		DCD991	DCD996
Tensiune	$V_{cc}$	18	18
Tip		1/10	1/10
Tip acumulatori		Li-Ion	Li-Ion
Putere de ieșire	W	820	820
Turație în gol			Găurire, înșurubare/ percuție
Viteza 1	$\text{min}^{-1}$	0-450	0-450/500
Viteza 2		0-1300	0-1300/1500
viteza III		0-2000	0-2000/2250
Rezistența la impact			
Viteza 1	$\text{min}^{-1}$	–	0-8600
Viteza 2		–	0-25500
viteza III		–	0-38250
Cuplu max. (dur/moale)			
tare	Nm	95	95
moale	Nm	66	66
Capacitate mandrină	mm	1,5-13	1,5-13
Capacitate maximă de găurire			
Lemn	mm	55	55
Metal		15	15
Zidărie		–	13
Greutate (fără acumulator)	kg	1,5	1,6
Valorile totale ale zgomotului și ale vibrațiilor (suma vectorială a trei axe) conform EN60745:			
$L_{PA}$ (nivel presiune sonoră emisă)	dB(A)	75	97
$L_{WA}$ (nivel putere sonoră)	dB(A)	86	108
K (marjă pentru nivelul sonor dat)	dB(A)	3	3

		DCD991	DCD996
Găurirea în metal			
Valoarea emisiilor de vibrații	$\text{m/s}^2$	< 2,5	< 2,5
$a_{h,D} =$			
Marjă K =	$\text{m/s}^2$	1,5	1,5
Găurire cu percuție			
Valoarea emisiilor de vibrații	$\text{m/s}^2$	–	15,0
$a_{h,D} =$			
Marjă K =	$\text{m/s}^2$	–	3,9
Înșurubarea			
Valoarea emisiilor de vibrații	$\text{m/s}^2$	< 2,5	< 2,5
$a_h =$			
Marjă K =	$\text{m/s}^2$	1,5	1,5

Nivelul vibrațiilor menționat în această fișă de informații a fost măsurat conform cu un test standardizat prevăzut de standardul EN60745 și poate fi folosit pentru compararea uneltelor. Poate fi folosit pentru o evaluare prealabilă a expunerii.



**AVERTIZARE:** Nivelul declarat al vibrațiilor este valabil pentru principalele aplicații ale unelei. Totuși, în cazul în care unealta este utilizată pentru aplicații diferite, cu accesorii diferite sau întreținute necorespunzător, emisia de vibrații poate diferi. Acest fapt poate mări semnificativ nivelul de expunere de-a lungul întregii perioade de lucru.

De asemenea, trebuie luată în considerare o estimare a nivelului de expunere la vibrații în cazurile în care unealta este oprită sau atunci când funcționează însă nu efectuează practic nicio operație. Acest fapt poate reduce semnificativ nivelul de expunere de-a lungul întregii perioade de lucru.

Identificați măsuri suplimentare de siguranță pentru a proteja operatorul de efectele vibrațiilor, cum ar fi: efectuați întreținerea unelei și a accesorilor, păstrați mâinile calde, organizarea modelelor de lucru.

Acumulatori				Încărcătoare/timp de încărcare (Minute)					
Cat #	V c.c.	Ah	Greutate (kg)	DCB107	DCB113	DCB115	DCB118	DCB132	DCB119
DCB546	18/54	6,0/2,0	1,05	270	140	90	60	90	X
DCB547	18/54	9,0/3,0	1,25	420	220	140	85	140	X
DCB181	18	1,5	0,35	70	35	22	22	22	45
DCB182	18	4,0	0,61	185	100	60	60	60	120
DCB183/B	18	2,0	0,40	90	50	30	30	30	60
DCB184/B	18	5,0	0,62	240	120	75	75	75	150
DCB185	18	1,3	0,35	60	30	22	22	22	X
DCB187	18	3,0	0,48	140	70	45	45	45	90

## Declarație de conformitate CE

### Directiva cu privire la Echipamentele Tehnologice



### Mașină de găurit/inșurubat/găurit cu percuție DCD991, DCD996

DEWALT declară că aceste produse descrise în **Specificațiile tehnice** sunt conforme cu normele: 2006/42/EC, EN60745-1:2009+A11:2010, EN60745-2-1:2010, EN60745-2-2:2010.

Aceste produse sunt, de asemenea, conforme cu Directivele 2014/30/UE și 2011/65/UE. Pentru informații suplimentare, vă rugăm să contactați DEWALT la următoarea adresă sau să consultați coperta din partea din spate a manualului.

Subsemnatul este responsabil pentru întocmirea dosarului tehnic și face această declarație în numele DEWALT.

Markus Rempel

Director tehnic

DEWALT, Richard-Klinger-Straße 11,

D-65510, Idstein, Germania

23.05.2017



**AVERTIZARE:** Pentru a reduce riscul vătămării, citiți manualul de instrucțiuni.

## Definiții: Instrucțiuni de siguranță

Definițiile de mai jos descriu nivelul de importanță al fiecărui cuvânt de semnalizare. Vă rugăm să citiți manualul și să fiți atent la aceste simboluri.



**PERICOL:** Indică o situație periculoasă imediată care, dacă nu este evitată, va determina **decesul sau vătămarea gravă**.



**AVERTIZARE:** Indică o situație potențial periculoasă care, dacă nu este evitată, **ar putea determina decesul sau vătămarea gravă**.



**PRECAUȚIE:** Indică o situație potențial periculoasă care, dacă nu este evitată, **poate determina vătămări minore sau medii**.

**OBSERVAȚIE:** Indică o practică **necorelată cu vătămarea corporală** care, dacă nu este evitată, **poate determina daune ale bunurilor**.



Indică un pericol de șoc electric.



Indică risc de incendiu.

## Avertizări generale de siguranță privind uneltele electrice



**AVERTIZARE:** Citiți toate avertizările de siguranță și toate instrucțiunile. Nerespectarea avertizărilor și a instrucțiunilor poate conduce la electrocutare, incendii și/sau vătămări grave.

### PĂSTRAȚI TOATE AVERTIZĂRILE ȘI INSTRUCȚIUNILE PENTRU CONSULTARE ULTERIOARĂ

Termenul „unealtă electrică” din avertizări se referă la unealta electrică (cu cablu) alimentată de la rețeaua de energie sau la unealta electrică (fără cablu) alimentată de la acumulator.

#### 1) Siguranța în zona de lucru

- Păstrați zona de lucru curată și bine iluminată.** Zonele dezordonate sau întunecate înlesnesc accidentele.
- Nu operați uneltele electrice în atmosfere inflamabile, cum ar fi în prezența lichidelor, gazelor sau pulberilor explozive.** Uneltele electrice generează scântei ce pot aprinde pulberile sau vaporii.
- Țineți la distanță copiii și persoanele din jur în timp ce operați o unealtă electrică.** Distragerea atenției poate conduce la pierderea controlului.

#### 2) Siguranța electrică

- Ștecherile uneltelor electrice trebuie să se potrivească cu priza. Nu modificați niciodată ștecherul în vreun fel. Nu folosiți adaptoare pentru ștechere împreună cu uneltele electrice împământate (legate la masă).** Ștecherile nemodificate și prizele compatibile vor reduce riscul de electrocutare.

- b) **Evitați contactul corpului cu suprafețele împământate precum țevi, radiatoare, cuptoare și frigider.** Există un risc sporit de electrocutare în cazul în care corpul dvs. este împământat sau legat la masă.
- c) **Nu expuneți unelele electrice la ploaie sau condiții de umezeală.** Apa pătrunsă într-o unealtă electrică va spori riscul de electrocutare.
- d) **Nu manipulați necorespunzător cablul. Nu utilizați niciodată cablul pentru transportarea, tragerea sau scoaterea din priză a unei unealte electrice. Țineți cablul departe de căldură, ulei, muchii ascuțite sau componente în mișcare.** Cablurile deteriorate sau încurcate sporesc riscul electrocutării.
- e) **Atunci când operați o unealtă de lucru în aer liber, utilizați un prelungitor pentru exterior.** Utilizarea unui cablu adecvat pentru exterior reduce riscul de electrocutare.
- f) **În cazul în care operarea unei unealte electrice într-un spațiu cu umiditate nu poate fi evitată, utilizați o alimentare cu dispozitiv de protecție la curent rezidual (RCD).** Utilizarea unui dispozitiv RCD reduce riscul electrocutării.

### 3) Siguranța corporală

- a) **Fiți precauți, fiți atenți la ceea ce faceți și respectați regulile de bun simț atunci când operați o unealtă electrică. Nu utilizați o unealtă electrică atunci când sunteți oboseți sau când vă aflați sub influența drogurilor, alcoolului sau medicației.** Un moment de neatenție în timpul operării uneltelor electrice poate conduce la vătămări corporale grave.
- b) **Utilizați echipamentul de protecție. Purtați întotdeauna ochelari de protecție.** Echipamentul de protecție precum măștile anti-praf, încălțăminte de siguranță antiderapantă, căștile sau dopurile pentru urechi utilizate pentru anumite condiții de lucru vor reduce vătămările corporale.
- c) **Preveniți pornirea accidentală. Asigurați-vă că comutatorul se află în poziția oprit înainte de conectarea la sursa de alimentare și/sau la acumulator, înainte de ridicarea sau transportarea unelei.** Transportarea uneltelor electrice ținând degetul pe comutator sau alimentarea cu tensiune a uneltelor electrice ce au comutatorul în poziția pornit înlesnesc producerea accidentelor.
- d) **Îndepărtați orice cheie sau clește de reglare înainte de a porni unealta electrică.** O cheie sau un clește rămas atașat la o componentă rotativă a unei unealte electrice poate conduce la vătămări corporale.
- e) **Nu vă întindeți pentru a apuca unealta de lucru. Mențineți-vă întotdeauna stabilitatea și echilibrul.** Acest lucru permite un control mai bun al unelei electrice în situații neașteptate.

- f) **Îmbrăcați-vă corespunzător. Nu purtați îmbrăcăminte largă sau bijuterii. Feriți-vă părul, îmbrăcăminte și mânușile față de componentele în mișcare.** Îmbrăcăminte largă, bijuteriile sau părul lung pot fi prinse în componentele în mișcare.
- g) **În cazul în care dispozitivele prezintă posibilitatea conectării de accesorii pentru aspirația și colectarea prafului, asigurați-vă că aceste accesorii sunt conectate și utilizate în mod corespunzător.** Utilizarea dispozitivelor de colectare a prafului poate reduce pericolul impuse de existența prafului.

### 4) Utilizarea și îngrijirea uneltelor electrice

- a) **Nu forțați unealta electrică. Utilizați unealta electrică adecvată pentru aplicația dvs.** Unealta de lucru adecvată va efectua lucrarea mai bine și în mod mai sigur, în ritmul pentru care a fost concepută.
- b) **Nu utilizați unealta electrică în cazul în care comutatorul nu comută în poziția pornit și oprit.** Orice unealtă electrică ce nu poate fi controlată cu ajutorul comutatorului este periculoasă și trebuie să fie reparată.
- c) **Deconectați ștecherul de la sursa de alimentare și/ sau acumulatorul de la unealta electrică înaintea efectuării oricăror reglaje, modificării accesoriilor sau depozitării uneltelor electrice.** Aceste măsuri preventive de siguranță reduc riscul pornirii accidentale a unelei electrice.
- d) **Nu depozitați unelele electrice în stare inactivă la îndemâna copiilor și nu permiteți persoanelor nefamiliarizate cu unealta de lucru sau cu aceste instrucțiuni să o utilizeze.** Unelele electrice sunt periculoase în mâinile utilizatorilor neinstruiți.
- e) **Efectuați întreținerea uneltelor electrice. Verificați alinierea necorespunzătoare sau blocarea componentelor în mișcare, ruperea componentelor și orice altă stare ce ar putea afecta operarea uneltelor electrice. În cazul deteriorării, prevedeați repararea unelei electrice înainte de utilizare.** Multe accidente sunt cauzate de unele electrice întreținute necorespunzător.
- f) **Păstrați unelele de tăiat ascuțite și curate.** Este puțin probabil ca unelele de tăiat cu tășuri ascuțite și întreținute în mod corespunzător să se blocheze, acestea fiind mai ușor de controlat.
- g) **Utilizați unealta electrică, accesoriile și cușitele unelei etc. conform acestor instrucțiuni, ținând cont de condițiile de lucru și de lucrarea ce trebuie să fie efectuată.** Utilizarea unelei de lucru pentru operații diferite de cele conform destinației de utilizare ar putea conduce la situații periculoase.

### 5) Utilizarea și îngrijirea uneltelor cu acumulator

- a) **Reîncărcați folosind exclusiv încărcătorul specificat de către producător.** Un încărcător adecvat pentru un anumit tip de acumulator poate genera risc de incendiu atunci când este utilizat cu un alt tip de acumulator.

- b) **Utilizați uneltele electrice exclusiv împreună cu acumulatorii specificați.** Utilizarea oricăror alți acumulatori poate genera riscuri de vătămare și incendiu.
- c) **Atunci când acumulatorul nu este utilizat, păstrați-l ferit de alte obiecte metalice, precum agrafe de birou, monede, chei, cuie, șuruburi sau alte obiecte metalice mici ce ar putea crea prin contact conexiunea între cele două borne.** Scurt-circuitarea bornelor acumulatorului poate determina arsuri sau incendii.
- d) **În condiții de utilizare incorectă, este posibil să fie evacuat lichid din acumulator; evitați contactul cu acesta. În cazul în care survine contact accidental, clătiți cu apă. În cazul în care lichidul intră în contact cu ochii, consultați, de urgență, medicul.** Lichidul evacuat din acumulator poate cauza iritații sau arsuri.

## 6) Service

- a) **Prevedeți repararea uneltei de lucru de către o persoană calificată, folosind exclusiv piese de schimb identice.** Astfel, vă asigurați că este păstrată siguranța uneltei electrice.

## Reguli suplimentare de siguranță specifice pentru mașinile de găurit/înșurubat/găurit cu percuție

- **Purtați echipament de protecție pentru urechi în cazul utilizării uneltelelor cu percuție.** Expunerea la zgomot poate determina pierderea auzului.
- **Utilizați mânerul suplimentar furnizat împreună cu unealta.** Pierderea controlului poate determina vătămări fizice.
- **Țineți unealta electrică de suprafețele izolate pentru prindere atunci când efectuați o operație în care unealta de debitare sau organul de asamblare pot atinge cabluri ascunse.** Tăierea unui cablu sub tensiune de către accesoriul de debitat sau înșurubat ar putea determina scurgerea curentului în componentele metalice expuse ale uneltei electrice și ar putea electrocuta operatorul.
- **Utilizați clești sau altă modalitate practică de a fixa și sprijini piesa de prelucrat pe o platformă stabilă.** Susținerea piesei de prelucrat în mână sau sprijinită pe corp este instabilă și poate conduce la pierderea controlului.
- **Purtați protecții pentru urechi atunci când efectuați operații de găurire cu ciocanul pe perioade îndelungate de timp.** Expunerea prelungită la zgomot de înaltă intensitate poate determina pierderea auzului. Pierderea temporară a auzului sau vătămarea gravă a timpanelor poate rezulta ca urmare a nivelurilor ridicate de sunet generate de operațiile de găurire cu ciocanul.
- **Purtați ochelari de protecție sau alt echipament de protecție pentru ochi.** Operațiile de dăltuire și găurire pot determina proiectarea așchiilor. Particulele proiectate pot cauza vătămarea definitivă a ochilor.
- **Accesorii ciocanului și uneltele devin fierbinți în timpul utilizării.** Purtați mănuși atunci când le atingeți.

## Riscuri reziduale

Riscurile următoare sunt inerente în cazul utilizării mașinilor de găurit cu percuție:

- **Vătămări cauzate de atingerea componentelor rotative sau a componentelor fierbinți ale uneltei.**

În ciuda aplicării regulamentelor de siguranță corespunzătoare și implementării dispozitivelor de siguranță, anumite riscuri reziduale nu pot fi evitate. Acestea sunt:

- **Afectarea auzului.**
- **Riscul de strivire a degetelor la schimbarea accesoriilor.**
- **Pericolele asupra sănătății cauzate de inhalarea prafului rezultat în urma prelucrării lemnului.**
- **Riscul de vătămări corporale datorat particulelor proiectate.**
- **Riscul de vătămări corporale datorat utilizării prelungite.**

## Siguranța electrică

Motorul electric a fost conceput pentru a fi alimentat cu un singur nivel de tensiune. Verificați întotdeauna ca tensiunea acumulatorului să corespundă tensiunii de pe plăcuța cu specificații. De asemenea, asigurați-vă că tensiunea încărcătorului dvs. corespunde cu aceea a sursei de alimentare.



Încărcătorul dvs. DEWALT prezintă izolare dublă în conformitate cu standardul EN60335; prin urmare, nu este necesară împământarea.

În cazul în care cablul de alimentare este deteriorat, acesta trebuie să fie înlocuit cu un cablu special pregătit, disponibil la unitatea de service DEWALT.

## Înlocuirea ștecherului

**(numai pentru Marea Britanie și Irlanda)**

Dacă trebuie instalat un ștecher de alimentare de la rețeaua electrică:

- **Eliminați în siguranță ștecherul vechi.**
- **Conectați conductorul maro la borna sub tensiune din ștecher.**
- **Conectați cablul albastru la borna neutră.**



**AVERTIZARE:** Nu trebuie efectuată nicio conexiune la borna de împământare.

Urmați instrucțiunile de montaj furnizate împreună cu ștecherul de bună calitate. Siguranță recomandată: 3 A.

## Utilizarea unui cablu prelungitor

Un cablu prelungitor nu ar trebui folosit decât dacă este absolut necesar. Utilizați un cablu prelungitor adecvat, adecvat pentru puterea absorbită a încărcătorului dvs. (consultați **Specificațiile tehnice**). Dimensiunea minimă a conductorului este de 1 mm<sup>2</sup>; lungimea maximă este de 30 m.

Atunci când utilizați un tambur cu cablu, desfășurați întotdeauna complet cablul.

## PĂSTRAȚI ACESTE INSTRUCȚIUNI

### Încărcătoarele

Încărcătoarele DEWALT nu necesită nicio reglare și sunt concepute să fie cât mai ușor posibil de operat.

## Instrucțiuni importante de siguranță pentru toate încărcătoarele de acumulatori

**PĂSTRAȚI ACESTE INSTRUCȚIUNI:** Acest manual conține instrucțiuni importante de siguranță și operare pentru încărcătoarele de acumulatori (consultați secțiunea **Specificații tehnice**).

- Înainte de a utiliza stația de încărcare, citiți toate instrucțiunile și marcajele de atenționare de pe încărcător, de pe acumulator și de pe produsul cu acumulator.



**AVERTIZARE:** Pericol de șoc electric. Nu lăsați niciun lichid să pătrundă în interiorul încărcătorului. Se poate genera șoc electric.



**AVERTIZARE:** Vă recomandăm să folosiți un dispozitiv pentru curentul rezidual cu un curent nominal de 30 mA sau mai puțin.



**ATENȚIE:** Pericol de arsuri. Pentru a reduce riscul de vătămare, încărcați exclusiv acumulatori reincărcabili DEWALT. Alte tipuri de acumulatori pot exploda, determinând vătămări și daune.



**PRECAUȚIE:** Copiii trebuie să fie supravegheați, pentru a vă asigura că nu se joacă cu aparatul.

**OBSERVAȚIE:** În anumite condiții, cu încărcătorul conectat la sursa de alimentare, contactele de încărcare expuse din interiorul încărcătorului pot fi scurtcircuitate de materiale străine. Materialele străine conductibile precum, fără a se limita însă la, vată minerală, folie de aluminiu sau orice depunere de particule metalice trebuie ținute la distanță de compartimentele încărcătorului. Deconectați întotdeauna încărcătorul de la sursa de alimentare atunci când nu există acumulator în compartiment. Deconectați încărcătorul înainte de a încerca să îl curățați

- NU încercați să încărcați acumulatorul cu alte încărcătoare decât cele specificate în acest manual.** Încărcătorul și acumulatorul sunt special concepute să funcționeze împreună.
- Aceste încărcătoare nu sunt destinate altor scopuri decât cele de încărcare a acumulatorilor reincărcabili DEWALT.** Orice alte utilizări pot genera risc de incendiu, șoc electric sau electrocutare.
- Nu expuneți încărcătorul la ploaie sau zăpadă.**
- Când deconectați încărcătorul, trageți de ștecher și nu de cablu.** Astfel se va reduce riscul de deteriorare a ștecherului și a cablului electric.
- Asigurați-vă că nu este posibil să se calce pe cablu, că nimeni nu se poate împiedica de acesta și că nu este, de altfel, supus deteriorării sau deformării.**
- Nu utilizați un cablu prelungitor decât dacă este absolut necesar.** Utilizarea unui cablu prelungitor necorespunzător poate genera risc de incendiu, șoc electric sau electrocutare.
- Nu poziționați niciun obiect deasupra încărcătorului sau nu poziționați încărcătorul pe o suprafață moale ce poate bloca fantele de aerisire și poate conduce la o căldură internă excesivă.** Amplasați încărcătorul într-o poziție ferită de orice sursă de căldură. Încărcătorul este ventilat prin fantele din partea superioară și din partea inferioară a carcasei.

- Nu operați încărcătorul cu un cablu sau ștecher deteriorat** —prevedeți imediat înlocuirea acestora.
- Nu operați încărcătorul dacă a suferit o lovitură puternică, dacă a fost scăpat sau deteriorat în vreun fel.** Duceți-l la un centru de service autorizat.
- Nu dezasamblați încărcătorul; duceți-l la un centru de service autorizat atunci când sunt necesare operații de service sau reparații.** Reasamblarea necoresectă poate genera risc de șoc electric, electrocutare sau incendiu.
- În cazul deteriorării cablului de alimentare, acesta trebuie înlocuit imediat de către producător, agentul său de service sau orice altă persoană calificată pentru a evita orice pericol.
- Deconectați stația de încărcare de la priză înainte de a încerca orice operație de curățare. Astfel se va reduce riscul de șoc electric.** Scoaterea acumulatorului nu va reduce acest risc.
- NICIODATĂ nu încercați să conectați două încărcătoare simultan.**
- Încărcătorul este conceput să opereze cu o tensiune electrică standard de 230 V. Nu încercați să îl utilizați cu nicio altă tensiune.** Această recomandare nu se aplică încărcătorului auto.

### Încărcarea acumulatorului (Fig. B)

- Conectați stația de încărcare la o priză corespunzătoare, înainte de a introduce acumulatorul.
- Introduceți acumulatorul în încărcător **8**, asigurându-vă că acesta este poziționat corect. Indicatorul luminos roșu (încărcare) va lumina intermitent în mod repetat, indicând că procesul de încărcare a început.
- Finalizarea încărcării va fi indicată de indicatorul luminos roșu care va rămâne APRINS continuu. Acumulatorul este complet încărcat și poate fi utilizat imediat sau poate fi lăsat în încărcător. Pentru a scoate acumulatorul din încărcător, apăsați butonul de eliberare **9** de pe acumulator.

**OBSERVAȚIE:** Pentru asigurarea unei performanțe și durate de viață maxime a acumulatorilor litiu-ion, încărcați complet înainte de prima utilizare.

### Operarea încărcătorului

Consultați indicatorii de mai jos privind starea de încărcare a acumulatorului.

Indicatoare de încărcare	
	Încărcare
	Încărcat complet
	Decalaj acumulator fierbinte/rece*

\*Indicatorul luminos roșu va lumina intermitent continuu, dar rămâne aprins un indicator luminos galben în timpul acestei operații. După ce acumulatorul a atins o temperatură corespunzătoare, indicatorul luminos galben se stinge și încărcătorul reia procedura de încărcare.

Încărcătorul (oarele) compatibil(e) nu va/vor încărca un acumulator defect. Încărcătorul va indica un acumulator defect refuzând să lumineze sau semnalizând codul pentru problemă acumulator sau încărcător.



**NOTĂ:** Aceasta ar putea însemna, de asemenea, o problemă la încărcător.

Dacă încărcătorul indică o problemă, duceți-l împreună cu acumulatorul la un centru de service autorizat pentru a fi testat.

### Decalajul de întârziere acumulator fierbinte/rece

Atunci când încărcătorul detectează prezența unui acumulator prea fierbinte sau prea rece, acesta pornește automat un decalaj de întârziere pentru acumulatorul fierbinte/rece, suspendând încărcarea până când acumulatorul ajunge la o temperatură corespunzătoare. Încărcătorul comută apoi automat în modul de încărcare a acumulatorului. Această funcție asigură o durată maximă de viață a acumulatorului.

Un acumulator rece se va încălzi la jumătate din capacitate față de unul cald. Acumulatorul se va încălzi la aceeași viteză redusă pe toată perioada ciclului de încărcare și nu va reveni la viteza maximă de încărcare chiar dacă acesta se încălzește.

Încărcătorul DCB118 este echipat cu un ventilator intern proiectat să răcească acumulatorul. Ventilatorul va porni automat atunci când acumulatorul trebuie să fie răcit. Nu utilizați niciodată încărcătorul dacă ventilatorul nu funcționează corect sau dacă fantele de ventilație sunt blocate. Nu permiteți ca obiectele străine să pătrundă în interiorul încărcătorului.

### Sistemul electronic de protecție

Unelte cu acumulatori XR Li-Ion sunt prevăzute cu un sistem de protecție electronică ce va proteja acumulatorul împotriva suprasarcinii, supraîncălzirii sau descărcării profunde.

Unealta se va opri în mod automat dacă sistemul de protecție electronic este activat. În acest caz, poziționati acumulatorul Li-Ion pe încărcător până când este încărcat complet.

### Supportul de perete

Aceste încărcătoare sunt proiectate pentru a fi montate pe perete sau să stea în poziție verticală pe o suprafață a mesei sau pe o suprafață de lucru. În cazul montării pe perete, poziționați încărcătorul la îndemână într-o priză electrică, și departe de un colț sau alte obstacole care ar putea împiedica fluxul de aer. Utilizați partea din spate a încărcătorului ca șablon pentru amplasarea șuruburilor de fixare pe perete. Montați încărcătorul în siguranță, cu ajutorul unor șuruburi pentru gips-carton (achiziționate separat) de cel puțin 25,4 mm lungime, cu un diametru al capului de șurub 7-9 mm, înșurubate în lemn la o adâncime optimă, lăsând expus aproximativ 5,5 mm din șurub. Aliniați fantele de pe partea din spate a încărcătorului cu șuruburile expuse și introduceți pe deplin în sloturi.

### Instrucțiuni de curățare a încărcătorului

**⚠️ AVERTIZARE: Pericol de șoc electric. Deconectați încărcătorul de la priză înainte de curățare.** Murdăria și unsoarea pot fi eliminate de pe partea exterioară a încărcătorului folosind o cârpă sau o perie moale nemetalică. Nu folosiți apă sau orice altă soluție de curățare. Nu permiteți niciodată pătrunderea vreunui lichid în unealtă; nu scufundați niciodată vreoa parte a unelei în lichid.

## Acumulatori

### Instrucțiuni importante de siguranță pentru toți acumulatorii

Atunci când comandați acumulatori de schimb, asigurați-vă că includeți numărul de catalog și tensiunea.

Acumulatorul nu este complet încărcat când îl scoateți din cutie. Înainte de a utiliza acumulatorul și încărcătorul, citiți instrucțiunile de siguranță de mai jos. Apoi urmați procedurile de încărcare menționate.

#### CITIȚI TOATE INSTRUCȚIUNILE

- **Nu încălcați sau nu utilizați acumulatorul în atmosfere explozive, cum ar fi în prezența lichidelor, gazelor sau pulberilor explozive.** Introducerea sau scoaterea acumulatorului din încărcător poate aprinde pulberile sau vaporii.
- **Nu introduceți niciodată acumulatorul forțat în încărcător. Nu modificați acumulatorul în niciun fel pentru a intra într-un încărcător necompatibil deoarece acesta se poate rupe cauzând vătămări corporale grave.**
- *Încălcați acumulatorii numai cu încărcătoare DEWALT.*
- **NU stropiți sau nu scufundați în apă sau alte lichide.**
- **Nu depozitați sau nu utilizați unealta și acumulatorul în locații în care temperatura poate atinge sau depăși 40 °C (104 °F) (precum ateliere în aer liber sau construcții metalice pe timpul verii).**
- **Nu incinerati acumulatorul chiar dacă este foarte deteriorat sau dacă este complet uzat.** Acumulatorul poate exploda în foc. Se creează vapori și materiale toxice când acumulatorii litiu ion sunt arși.
- **În cazul în care lichidul din acumulator intră în contact cu pielea, spălați imediat zona cu apă și săpun delicat.** În cazul în care lichidul acumulatorului intră în ochi, clătiți ochii deschiși timp de 15 minute sau până când trece iritația. În cazul în care este necesară asistență medicală, informați medicul că electrolitul acumulatorului este compus dintr-un amestec de carbonați organici lichizi și săruri de litiu.
- **Conținutul celulelor deschise ale acumulatorului pot cauza iritație respiratorie.** Aerisiți zona de lucru. În cazul în care simptomele persistă, consultați medicul.



**AVERTIZARE:** Pericol de arsuri. Lichidul acumulatorului poate fi inflamabil dacă este expus la scântei sau flăcări.



**AVERTISMENT:** Nu încercați niciodată să deschideți acumulatorul sub niciun motiv. În cazul în care acumulatorul este crăpat sau deteriorat, nu îl introduceți în încărcător. Nu striviți, nu scăpați sau nu deteriorați acumulatorul. Nu utilizați un acumulator sau un încărcător care a suferit o lovitură puternică, a fost scăpat pe jos, a fost călcat sau deteriorat în vreun fel (ex. înțepat cu un cui, lovit cu un ciocan, călcat în picioare). Se poate genera șoc electric sau electrocutare. Acumulatorii deteriorați trebuie returnați la centrul de service pentru reciclare.



**AVERTIZARE: Pericol de incendiu. Nu depozitați și nu transportați acumulatorul astfel încât obiectele metalice să poată intra în contact cu bornele expuse ale acumulatorului.** De exemplu, nu așezați acumulatorul în șurțuri, buzunare, cutii de scule, cutii de produse, sertare etc, cu cuie, șuruburi, chei etc.



**ATENȚIE: Când nu este în funcțiune, poziționați unealta pe partea laterală pe o suprafață stabilă unde nu va cauza pericol de împiedicare sau cădere.** Unele unelte cu acumulatori mari vor sta vertical pe acumulator, însă pot fi ușor răsturnate.

## Transport



**AVERTIZARE: Pericol de incendiu.** Transportarea acumulatorilor poate cauza eventual incendii dacă bornele acestora intră accidental în contact cu materiale conductoare. În cazul transportării acumulatorilor, asigurați-vă că bornele acestora sunt protejate și bine izolate de materialele cu care ar putea intra în contact și care ar putea cauza un scurtcircuit.

Acumulatorii DEWALT sunt conformi cu toate normele aplicabile privind expediția, așa cum sunt descrise de standardele legale și din domeniu, care includ Recomandările ONU privind transportul mărfurilor periculoase; Normele privind mărfurile periculoase ale Asociației Internaționale de Transport Aerian (IATA), Codul Internațional Maritim al Mărfurilor Periculoase (IMDG) și Acordul European privind Transportul Internațional al Mărfurilor Periculoase pe Cale Rutieră (ADR). Celulele și acumulatorii cu ioni de litiu au fost testați conform secțiunii 38.3 din Normele ONU privind transportul mărfurilor periculoase, Manualul de teste și criterii.

În majoritatea cazurilor, expedierea unui acumulator DEWALT este scutită de la clasificarea ca material periculos complet reglementat din Clasa 9. În general, numai transporturile care conțin o baterie litiu-ion, cu un rating de energie mai mare de 100 Watt/Ore (Wh), va necesita a fi expediată ca fiind din clasa reglementată 9. Toți acumulatorii cu ioni de litiu prezintă clasificarea wați oră pe ambalaj. Mai mult, din cauza complexității de reglementare, DEWALT nu recomandă transportul aerian al acumulatorilor litiu-ion singuri, indiferent de caracteristicile de putere. Expedierile de unelte cu baterii (kituri combinate) pot fi livrate pe calea aerului în cazul în care caracteristicile de putere ale acumulatorului nu sunt mai mare de 100 Whr.

Indiferent dacă o expediție este scutită sau complet reglementată, expeditorul are responsabilitatea de a consulta cele mai recente regulamente privind ambalarea, etichetarea/marcarea și cerințele legate de documentație.

Informațiile din această secțiune a manualului sunt oferite cu bună credință și sunt considerate exacte în momentul redactării documentului. Cu toate acestea, nu se acordă nicio garanție explicită sau implicită. Cumpărătorul are responsabilitatea de a se asigura că activitățile sale sunt conforme cu normele aplicabile.

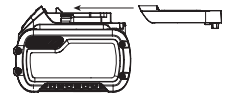
### Transportarea acumulatorului FLEXVOLT™

Acumulatorul DEWALT FLEXVOLT™ are două moduri: **Utilizare** și **Transport**.

**Modul de utilizare:** Atunci când acumulatorul FLEXVOLT™ nu este în unealtă sau se află într-un produs DEWALT 18 V, va funcționa ca un acumulator de 18 V. Atunci când bateria FLEXVOLT™ este într-un produs de 54 V sau unul de 108 V (doi acumulatori de 54 V), va funcționa ca un acumulator de 54 V.

**Modul de transport:** Când capacul este atașat la acumulatorul FLEXVOLT™, acesta se află în modul de transport. A se păstra capacul pentru expediție.

Atunci când este în modul de transport, șirurile de celule sunt deconectate electric în interiorul ambalajului, rezultând în 3



acumulatori cu un rating mai mic Watt oră (Wh), comparativ cu 1 acumulator cu un rating de Watt oră mai mare. Această creștere a cantității de 3 acumulatori cu rating de Watt oră mai mic poate scuti pachetul de anumite reglementări de transport maritim, care sunt impuse asupra acumulatorilor cu caracteristici Watt oră mai mari.

De exemplu, evaluarea de transport Wh poate indica 3 x 36 Wh, adică 3 acumulatori de 36 Wh fiecare. Evaluarea de utilizare Wh poate indica 108 Wh (1 acumulator implicit).

Exemplu al etichetei de marcare pentru Utilizare și transport



## Recomandări de depozitare

1. Cel mai bun loc de depozitare este un spațiu răcoros și uscat, ferit de lumina directă a soarelui și de căldura sau frigul excesive. Pentru performanța și durata de viață optime ale acumulatorului, depozitați acumulatorii la temperatura camerei atunci când nu sunt folosiți.
2. Pentru depozitarea pe perioade lungi și pentru rezultate optime, este recomandat să depozitați acumulatorul încărcat complet într-un loc răcoros și uscat, scos din încărcător.

**OBSERVAȚIE:** Acumulatorii nu trebuie depozitați descărcați complet. Acesta va trebui reîncărcat înainte de utilizare.

## Etichetele de pe încărcător și de pe acumulator

Pe lângă pictogramele utilizate în acest manual, etichetele de pe încărcător și de pe acumulator pot indica următoarele pictograme:



Citiți manualul de instrucțiuni înainte de utilizare.



Consultați **Specificația tehnică** pentru timpul de încărcare.



Nu puneți în contact cu obiecte conductibile.



Nu încărcați acumulatori deteriorați.



Ferțiți-l de apă.



Prevedeți imediat înlocuirea cablurilor de alimentare defecte.



Încărcați doar la temperaturi cuprinse între 4 °C și 40 °C.



Doar pentru utilizare la interior.



Eliminați acumulatorul în mod responsabil cu privire la mediul înconjurător.



Încărcați acumulatorii DEWALT numai cu încărcătoarele DEWALT specificate. Încărcarea altor acumulatori decât cei specificați DEWALT cu un încărcător a DEWALT poate provoca explozia acestora sau poate duce la alte situații periculoase.



Nu incinerăți acumulatorii.



UTILIZARE (fără capacul pentru transport). Exemplu: Evaluarea Wh indică 108 Wh (1 acumulator de 108 Wh).



TRANSPORT (cu capacul pentru transport încorporat). Exemplu: Evaluarea Wh indică 3 x 36 Wh (3 acumulatori de 36 Wh).

### Tip acumulator

DCD991 și DCD996 funcționează pe un acumulator 18V Li-Ion XR și XR FLEXVOLT™

Pot fi utilizate următoarele tipuri de acumulatori: DCB181, DCB182, DCB183, DCB183B, DCB184, DCB184B, DCB185, DCB187, DCB546, DCB547. Pentru mai multe informații citiți

**Specificațiile tehnice.**

### Conținutul ambalajului

Ambalajul conține:

- 1 Mașină de găurit/înșurubat fără perii, cu acumulator (DCD991)
- 1 Mașină de găurit cu percuție fără perii, cu acumulator (DCD996)
- 1 Acumulator Li-Ion (modelele C1, D1, L1, M1, P1, S1, T1, X1)
- 2 Acumulatori Li-Ion (modelele C2, D2, L2, M2, P2, S2, T2, X2)
- 3 Acumulatori Li-Ion (modelele C3, D3, L3, M3, P3, S3, T3, X3)
- 1 Manual de instrucțiuni Tool Connect™
- 1 Cutie pentru depozitare și transport
- 1 Încărcător
- 1 Mâner lateral
- 1 Manual de instrucțiuni

**OBSERVAȚIE:** Acumulatorii, încărcătoarele și cutiile de depozitare și transport nu sunt incluse la modelele N.

Acumulatorii și încărcătoarele nu sunt incluse în cazul modelelor NT. Modelele B includ acumulatori Bluetooth®.

**NOTĂ:** Marca Bluetooth® și logo-urile corespunzătoare sunt mărci comerciale înregistrate deținute de Bluetooth®, SIG, Inc. și orice utilizare a acestor mărci de către DEWALT se face în baza unei licențe. Alte mărci și denumiri comerciale aparțin proprietarilor respectivi.

- Verificați eventualele deteriorări ale unelei, ale componentelor sau accesoriilor, ce ar fi putut surveni în timpul transportului.
- Acordați timpul necesar pentru a citi integral și pentru a înțelege acest manual înaintea utilizării.

### Marcajele prezente pe unealtă

Pictogramele următoare sunt afișate pe unealtă:



Citiți manualul de instrucțiuni înainte de utilizare.

### Amplasarea codului pentru dată

Codul pentru dată, care include, de asemenea, anul de fabricație este imprimat pe carcasă.

Exemplu:

2017 XX XX

Anul fabricației

### Descriere (Fig. A, B)



**AVERTIZARE:** Nu modificați niciodată unealta electrică sau vreo componentă a acesteia. Acest fapt ar putea conduce la deteriorări sau vătămări corporale.

- 1 Comutator de declanșare
- 2 Inversor de sens
- 3 Lumina de lucru
- 4 Mandrină
- 5 Inel de reglare a cuplului de strângere
- 6 Selector de viteze
- 7 Mâner lateral
- 8 Acumulator
- 9 Buton de detașare a acumulatorului
- 10 Cârlig pentru curea
- 11 Șurub de montare
- 12 Portunealtă magnetică
- 13 Comutator pentru lumina de lucru
- 14 Mod lumină de lucru redusă
- 15 Mod lumină de lucru medie
- 16 Modul proiector
- 17 Indicator de combustibil
- 18 Mâner principal

### Destinația de utilizare

Aceste mașini de găurit/înșurubat/cu percuție mecanică sunt concepute pentru aplicații profesionale de găurire, găurire cu percuție și înșurubare. Această unealtă este compatibilă cu tehnologia Bluetooth® și cu aplicația DEWALT Tool Connect™. Vă rugăm să consultați manualul de instrucțiuni al aplicației Tool Connect™ pentru mai multe informații.

**NU** utilizați în condiții de umezeală sau în prezența lichidelor sau a gazelor inflamabile.

Aceste mașini de găurit/înșurubat/cu percuție mecanică sunt unele electrice profesionale.

**NU** le permiteți copiilor să intre în contact cu unealta. Este necesară supravegherea atunci când unealta este folosită de operatori neexperimentați.

- **Copii mici și persoane infirme.** Acest aparat nu este destinat utilizării de către copii mici sau persoane infirme fără supraveghere.
- Acest aparat nu este destinat utilizării de către persoane (inclusiv copii) cu capacități fizice, senzoriale sau mentale reduse sau de către persoane lipsite de experiență și cunoștințe, cu excepția cazurilor în care acestea sunt supravegheate de către o persoană responsabilă pentru siguranța lor. Copiii nu trebuie lăsați niciodată singuri cu acest produs.

## ASAMBLARE ȘI REGLAJE



**AVERTIZARE:** Pentru a reduce riscul de vătămări corporale grave, opriți unealta și deconectați acumulatorul înainte de a efectua orice reglaje sau de a scoate/instala atașamente sau accesorii. O pornire accidentală poate cauza vătămări corporale.



**AVERTIZARE:** Utilizați numai acumulatori și încărcătoare DeWALT.

## Introducerea și scoaterea acumulatorului din unealtă (Fig. B)

**NOTĂ:** Asigurați-vă că acumulatorul 8 este complet încărcat.

### Pentru a instala un acumulator în mânerul unelei

1. Aliniați acumulatorul 8 cu canelurile din interiorul mânerului unelei (Fig. B).
2. Împingeți-l în mâner până când acumulatorul este fixat bine în unealtă și asigurați-vă că se cuplează bine în poziție.

### Pentru a scoate acumulatorul din unealtă

1. Apăsați butonul de eliberare 9 și trageți ferm acumulatorul din mânerul unelei.
2. Introduceți acumulatorul în încărcător conform descrierii din secțiunea privind încărcătorul din acest manual.

## Acumulatori cu indicator de nivel al încărcării (Fig. B)

Unii acumulatori DeWALT sunt prevăzuți cu un indicator pentru nivelul de încărcare care este compus din trei LED-uri verzi care indică nivelul de încărcare al acumulatorului.

Pentru a activa indicatorul nivelului de încărcare, apăsați și mențineți apăsat butonul acesta 17. O combinație a celor trei LED-uri verzi se va aprinde desemnând nivelul actual de încărcare al acumulatorului. Atunci când nivelul de încărcare a acumulatorului este sub limita de utilizare admisă, indicatorul de nivel al încărcării nu se va aprinde iar acumulatorul va trebui reîncărcat.

**NOTĂ:** Indicatorul de nivel al încărcării reprezintă doar o estimare a nivelului de încărcare rămas al acumulatorului. Acesta nu indică funcționalitatea unelei și poate varia în funcție de componentele produsului, temperatură și aplicația utilizatorului final.

## Comutatorul cu viteză variabilă (Fig. A)

Pentru a porni unealta, apăsați comutatorul de declanșare 1. Pentru a opri unealta, eliberați comutatorul de pornire. Unealta dvs. este prevăzută cu o frână. Mandrina se va opri imediat după ce comutator de declanșare este eliberat complet.

**NOTĂ:** Utilizarea continuă în intervalul de viteză variabilă nu este recomandată. Aceasta poate deteriora comutatorul și trebuie evitată.

## Mânerul lateral (Fig. A)



**AVERTIZARE:** Pentru a reduce riscul de vătămări corporale, operați, ÎNTOTDEAUNA unealta cu mânerul lateral instalat corect. Nerespectarea acestor instrucțiuni poate conduce la alunecarea mânerului lateral în timpul utilizării și la pierderea ulterioară a controlului. Țineți unealta cu ambele mâini pentru a maximiza controlul.

Mânerul lateral 7 se prinde de partea frontală a cutiei de viteze și poate fi rotit 360° pentru a permite utilizarea cu mâna dreaptă sau stângă. Mânerul lateral trebuie strâns foarte bine pentru a rezista acțiunii de răsucire a unelei dacă accesoriul se agață sau se blochează. Prindeți mânerul lateral de capătul îndepărtat pentru a controla unealta în cazul în care se blochează.

Dacă modelul nu este prevăzut cu mâner lateral, prindeți mașina de găurit cu o mână și țineți cealaltă mână pe acumulator.

**OBSERVAȚIE:** Mânerul lateral este echipat la toate modelele.

## Inversorul de sens (Fig. A)

Inversorul de sens 2 determină sensul unelei și servește, de asemenea, ca buton de blocare.

Pentru a selecta rotirea înainte, eliberați butonul de pornire și apăsați butonul inversor de sens de pe partea dreaptă a unelei. Pentru a selecta rotirea înapoi, eliberați butonul de pornire și apăsați butonul inversor de sens de pe partea stângă a unelei. Poziția centrală a butonului inversor de sens blochează unealta în poziția oprit. Atunci când schimbați poziția butonului inversor de sens, asigurați-vă că butonul de pornire este eliberat.

**NOTĂ:** Prima dată când unealta este pusă în funcțiune după schimbarea sensului, este posibil să auziți un clic la pornire. Acest lucru este normal și nu indică existența vreunei probleme.

## Inelul de reglare a cuplului de strângere/ Mandrină electronică (Fig. C–E)

Unealta dumneavoastră are un mecanism electronic pentru reglarea cuplului de strângere pentru înșurubarea și scoaterea unei game largi de elemente de prindere. Inelul de reglare a cuplului (5) este înconjurat de cifre. Aceste cifre sunt utilizate pentru a seta mandrina să furnizeze un interval de cuplu de strângere. Cu cât este mai mare cifra de pe inel, cu atât este mai mare cuplul de strângere și elementul de fixare ce poate fi introdus. Pentru a selecta oricare cifră, rotiți până când cifra dorită se aliniază cu săgeata.

## Cutia de viteze în trei trepte (Fig. A, C–E)

Funcția de transmisie cu trei viteze a unelei dvs. vă permite să schimbați turațiile pentru o flexibilitate mai mare. Pentru a selecta viteza 1-a (setarea de cuplu de strângere cel mai ridicat), opriți unealta și lăsați-o să încheie mișcarea. Culisați selectorul de viteze 6 înainte până la capăt. Viteza a 2-a (setarea de cuplu de strângere și viteză medie) este în poziția din mijloc. Viteza a 3-a (setarea vitezei celei mai mari) este spre spate.

**NOTĂ:** Nu schimbați vitezele când unealta este în funcțiune. Lăsați întotdeauna unealta să se oprească complet înainte de a schimba vitezele. Dacă aveți probleme cu schimbarea vitezelor, asigurați-vă că selectorul de viteze este angrenat în una din cele trei viteze.

Dacă selectorul de viteze se blochează sau selectarea treptei dorite este dificilă, trageți comutatorul de pornire 1 pentru a roti motorul. Apoi, selectați treapta.

## Mandrina rapidă cu un singur mașon (Fig. F–H)

**AVERTIZARE:** Nu încercați să strângeți burghiele (sau orice alt accesoriu) apucând de partea din față a mandrinei și pornind unealta. Acest fapt poate conduce la deteriorarea mandrinei și la vătămare corporală. Blocați întotdeauna comutator de declanșare și deconectați unealta de la rețeaua de alimentare când înlocuiți accesoriile.

**AVERTIZARE:** Asigurați-vă întotdeauna că burghiul este bine fixat înainte de a porni unealta. Un burghiu nefixat bine poate sări din unealtă și provoca vătămări corporale.

Unealta dvs. prezintă o mandrină rapidă cu un singur mașon rotativ pentru manevrarea cu o singură mână a mandrinei. Pentru a introduce un burghiu sau un alt accesoriu, urmați acești pași.

1. Opriți unealta și deconectați-o de la sursa de alimentare.
2. Prindeți mașonul negru al mandrinei 4 cu o mână și folosiți cealaltă mână pentru a ține bine unealta așa cum este prezentat în Figura F. Rotiți mașonul în sens invers acelor de ceasornic (văzut din față) suficient de mult pentru a permite montarea accesoriului dorit.
3. Introduceți accesoriul aprox. 19 mm în mandrină (fig. G). Strângeți-l bine prin rotirea mașonului mandrinei în sensul acelor de ceasornic cu o mână în timp ce țineți unealta cu cealaltă mână (fig. H). Continuați să rotiți mașonul mandrinei până se aud câteva click-uri pentru a asigura capacitatea maximă de prindere.

Pentru a scoate accesoriul, repetați pașii 1 și 2 menționați mai sus. Asigurați-vă că strângeți mandrina cu o mână pe mașonul mandrinei și cu cealaltă mână susținând unealta pentru o strângere riguroasă.

## Lumina de lucru cu LED (Fig. A)

Lumina de lucru cu LED 3 și comutatorul 13 acesteia se află pe talpa unelei. Lumina de lucru se activează atunci când comutatorul de declanșare este apăsat. Modulurile scăzut 14, mediu 15 și proiector 16 pot fi schimbate prin schimbarea poziției comutatorului de pe talpa unelei. Dacă comutatorul de declanșare rămâne apăsat, lumina de lucru va rămâne în funcțiune în toate modulele.

Când sunt utilizate setările de lumină scăzută 14 sau medie 15, becul va rămâne aprins timp de până la 20 de secunde după ce comutatorul este eliberat.

## Modul proiector

Setarea cea mai mare 16 este cea din modul lanternă. Lumina va continua să funcționeze în modul proiector timp de 20 de minute după ce comutatorul de declanșare este eliberat. Cu două minute înainte ca proiectorul să se stingă, acesta va clipi de două ori și apoi își va reduce intensitatea. Pentru a evita stingerea proiectorului, apăsați ușor comutatorul de declanșare.

**AVERTIZARE:** Atunci când utilizați lumina de lucru în modul mediu sau proiector, nu priviți direct în lumină și nu așezați unealta într-o poziție care ar face pe oricine altceva să privească direct în fasciculul luminos. Acest fapt poate conduce la vătămarea gravă a ochilor.

**ATENȚIE:** Când utilizați unealta ca proiector, asigurați-vă că este amplasată bine pe o suprafață stabilă, din care nu va cauza un pericol de împiedicare sau de cădere.

**ATENȚIE:** Scoateți toate accesoriile din mandrină înainte de a utiliza mașina de găurit ca proiector. Ar putea apărea vătămarea corporală sau deteriorarea bunurilor.

## Avertisment Baterie descărcată

Atunci când vă aflați în modul proiector și acumulatorul este descărcat aproape complet, proiectorul va clipi de două ori și apoi va scădea în intensitate. După două minute, acumulatorul va fi descărcat complet și mașina de găurit se va închide automat. În acest moment, înlocuiți-l cu un acumulator încărcat.

**AVERTIZARE:** Pentru a reduce riscul de rănire, vă recomandăm să aveți întotdeauna la dvs. un acumulator sau o sursă de lumină de rezervă în caz că veți avea nevoie.

## Cârligul pentru centură și portunealta magnetică (Fig. A)

**AVERTISMENT:** Pentru a reduce riscul de vătămări corporale grave, opriți unealta și deconectați acumulatorul înainte de a efectua orice reglaje sau de a scoate/instala atașamente sau accesorii.

**AVERTISMENT:** Pentru a reduce riscul de vătămări corporale grave, NU suspendați unealta deasupra capului sau nu atârnați obiecte de cârligul curelei. Atârnați cârligul pentru curea al unelei NUMAI de o curea de lucru.

**AVERTISMENT:** Pentru a reduce riscul de vătămări corporale grave, asigurați-vă că șurubul ce fixează cârligul pentru curea este strâns.

**PRECAUȚIE:** Pentru a reduce riscul de rănire sau de pagube, NU folosiți cârligul curelei pentru a suspenda mașina de găurit în timp ce o utilizați ca un reflector.

**IMPORTANT:** Atunci când atașați sau înlocuiți cârligul pentru curea sau portunealta magnetică, folosiți doar șurubul 11 livrat. Asigurați-vă că ați strâns bine șurubul.

Cârligul pentru curea 10 și portunealta magnetică 12 pot fi atașate la oricare din capetele unelei cu ajutorul șurubului 11 furnizat, pentru a se potrivi utilizatorilor stângaci sau dreptaci.

În cazul în care nu se dorește deloc cârligul sau portunealta magnetică, acestea pot fi scoase de pe unealtă.

Pentru a muta cârligul pentru curea sau portunealta magnetică, scoateți șurubul **11** care îl/0 ține pe poziție și re poziționați-o pe partea opusă. Asigurați-vă că ați strâns bine șurubul.

## OPERAREA

### Instrucțiuni de utilizare



**AVERTIZARE:** Respectați întotdeauna instrucțiunile de siguranță și normele în vigoare.



**AVERTIZARE:** Pentru a reduce riscul de vătămări corporale grave, opriți unealta și deconectați acumulatorul înainte de a efectua orice reglaje sau de a scoate/instala atașamente sau accesorii. O pornire accidentală poate cauza vătămări corporale.

### Poziția corectă a mâinii (Fig. I)



**AVERTIZARE:** Pentru a reduce riscul de vătămări corporale grave, adoptați **ÎNTOTDEAUNA** o poziție corectă a mâinilor, conform ilustrației din figura I.



**AVERTIZARE:** Pentru a reduce riscul de vătămări corporale grave, țineți **ÎNTOTDEAUNA** unealta ferm pentru a fi pregătiți pentru o reacție neașteptată.

Poziția corectă a mâinilor presupune poziționarea unei mâini pe mânerul central **18** și a celeilalte mâini pe mânerul lateral **7**.

### Operația de găurire (Fig. D)



**AVERTIZARE:** Pentru a reduce riscul de vătămări corporale grave, opriți unealta și deconectați-o de la sursa de alimentare înainte de a efectua orice reglaje sau de a demonta/instala atașamente sau accesorii.



**AVERTIZARE: PENTRU A REDUCE RISCUL DE VĂTĂMARE PERSONALĂ, ASIGURAȚI-VĂ ÎNTOTDEAUNA** că piesa de prelucrat este ancorată sau fixată bine. În cazul găuririi de materiale subțiri, folosiți o bucată suplimentară de lemn pentru a preîntâmpina deteriorarea materialului.

1. Selectați intervalul dorit de viteză/cuplu de strângere folosind comutatorul de turații, pentru a se potrivi vitezei și cuplului de strângere adecvat pentru operația planificată. Setați inelul de reglare a cuplului **5** la simbolul burghiu.
2. Pentru lemn, folosiți burghie elicoidale, burghie tip spadă, burghie spirale de mare putere sau carote de găurire. Pentru metal, utilizați burghie elicoidale de oțel sau carote de găurire. Folosiți un lubrifiant pentru debitare atunci când găuriți metale. Excepție fac fonta și alama care trebuie găurite uscat.
3. Apăsați întotdeauna în linie dreaptă cu burghiul. Folosiți o presiune suficientă pentru a păstra burghiul în material, însă nu apăsați atât de tare încât să blocați motorul sau să îndoiți burghiul.
4. Țineți unealta ferm cu ambele mâini pentru a controla acțiunea de rotire a mașinii de găurit.

5. **ÎN CAZUL ÎN CARE MAȘINA DE GĂURIT SE BLOCHEAZĂ**, acest fapt survine de obicei datorită faptului că este supraîncărcată. **ELIBERAȚI IMEDIAT COMUTATORUL**, scoateți burghiul din material și determinați cauza blocării. **NU ACȚIONAȚI COMUTATORUL ÎN POZIȚIA PORNIT ȘI OPRIT ÎN ÎNCERCAREA DE A PORNII O MAȘINĂ DE GĂURIT BLOCATĂ — ACEST LUCRU POATE DETERIORA MAȘINA DE GĂURI.**

6. Țineți motorul în funcțiune atunci când retrageți burghiul din gaură. Acest fapt va preîntâmpina blocarea.

### Operația de înșurubare (Fig. C)

1. Selectați gama dorită de viteză/cuplu de strângere folosind selectorul cu trei viteze **6** de pe partea superioară a unelei. Dacă utilizați inelul de reglare a cuplului de strângere **5**, setați inițial selectorul cu trei viteze la viteza 2 sau 3. Această asigură controlul elementului de prindere și permite fixarea șurubului conform specificației. Viteza 1 va oferi același cuplu de strângere ca vitezele 2 și 3. Cu toate acestea, pentru o performanță optimă a cuplajului electronic, vitezele 2 și 3 sunt preferate.

**OBSERVAȚIE:** Utilizați mai întâi setarea cea mai mică a cuplului de strângere (1) și măriți-o la cea mai mare setare (11) pentru a așeza elementul de prindere la adâncimea dorită. Cu cât cifra este mai mică, cu atât și cuplul este mai mic.

2. Re poziționați inelul de reglare a cuplului **5** la numărul corespunzător pentru cuplul dorit. Faceți o probă într-un material de testare sau în zone puțin vizibile pentru a determina poziția corectă a inelului de reglare a cuplului.

**OBSERVAȚIE:** Inelul de reglare a cuplului poate fi reglat la orice valoare în orice moment.

### Operația de găurire cu percuție (Fig. E)

1. Selectați intervalul dorit de viteză/cuplu de strângere folosind comutatorul de turații, pentru a se potrivi vitezei și cuplului de strângere adecvat pentru operația planificată. Setați inelul de reglare a cuplului **5** la simbolul ciocanului.
2. Selectați 3 setarea de viteză ridicată, glisând selectorul de viteze **6** înapoi (întotdeauna în direcția opusă mandrinei).
3. Atunci când găuriți, folosiți suficientă forță pe ciocan pentru a-l face să nu salte excesiv. Forța excesivă și prelungită pe ciocan va determina viteze mai lente de găurire și eventuala supraîncălzire.
4. Găuriți drept, ținând accesoriul în unghi drept pe piesa de prelucrat. Nu aplicați presiune laterală pe accesoriu în timpul găuririi deoarece acest lucru va determina blocarea canalelor accesoriului și o viteză de găurire inferioară.
5. Atunci când faceți găuri mari, dacă viteza ciocanului începe să se micșoreze, trageți parțial accesoriul din gaură, cu unealta încă în funcțiune, pentru a ajuta la scoaterea reziduurilor din gaură.
6. Pentru zidărie, utilizați accesorii cu vârfuri sinterizate sau speciale pentru zidărie. Ieșirea egală și constantă de pulbere indică faptul că găurirea este efectuată la viteza corectă.

## ÎNȚEȚINEREA

Unealta dvs. electrică DEWALT a fost concepută pentru a opera o perioadă îndelungată de timp, cu un nivel minim de întreținere. Funcționarea satisfăcătoare continuă depinde de îngrijirea corespunzătoare a unelei și de curățarea periodică.

- ⚠ AVERTIZARE:** Pentru a reduce riscul de vătămări corporale grave, opriți unealta și deconectați acumulatorul înainte de a efectua orice reglaje sau de a scoate/instala atașamente sau accesorii. O pornire accidentală poate cauza vătămări corporale.

Încărcătorul și acumulatorul nu sunt reparabile.



## Lubrifierea

Unealta dvs. electrică nu necesită lubrifiere suplimentară.



## Curățarea

- ⚠ AVERTIZARE:** Suflați murdăria și praful din carcasa principală cu aer uscat de îndată ce se strânge murdărie în interiorul și în jurul orificiilor de aerisire. Purtați echipament de protecție aprobat pentru ochi și o mască aprobată de praf atunci când efectuați procedura următoare.
- ⚠ AVERTIZARE:** Nu utilizați niciodată solvenți sau alte produse chimice puternice pentru curățarea componentelor nemetalice ale unelei. Aceste produse chimice pot deprecia materialele utilizate în aceste componente. Folosiți o cârpă umezită doar cu apă și cu săpun delicat. Nu permiteți niciodată pătrunderea vreunui lichid în unealtă; nu scufundați niciodată vreo parte a unelei în lichid.

## Accesorii opționale

- ⚠ AVERTIZARE:** Deoarece accesoriile, altele decât cele oferite de DEWALT, nu au fost testate cu acest produs, utilizarea acestora cu unealta dvs. poate fi riscantă. Pentru a reduce riscul de vătămare, se recomandă numai utilizarea de accesorii DEWALT.

Consultați reprezentantul pentru informații suplimentare despre accesoriile corespunzătoare.

## Protejarea mediului înconjurător



Colectarea selectivă. Produsele și acumulatorii marcați cu acest simbol nu trebuie să fie aruncate împreună cu gunoiul menajer.

Produsele și bateriile conțin materiale care pot fi recuperate sau reciclate, reducând cererea de materii prime. Vă rugăm să reciclați produsele electrice și bateriile în conformitate cu prevederile locale. Mai multe informații sunt disponibile la [www.2helpU.com](http://www.2helpU.com).

## Acumulatorul reîncărcabil

Acest acumulator cu durată lungă de viață trebuie să fie reîncărcat atunci când nu reușește să furnizeze putere suficientă în cazul lucrărilor efectuate cu ușurință anterior. La sfârșitul duratei sale de utilizare, eliminați-l acordând o atenție cuvenită mediului înconjurător:

- Consumați complet acumulatorul, apoi scoateți-l din unealtă.
- Acumulatorii Li-Ion sunt reciclabili. Duceți acumulatorii la reprezentantul dvs. sau la un centru local de reciclare. Acumulatorii colectați vor fi reciclați sau eliminați corespunzător.

Stanley Black & Decker

Phoenicia Business Center

Strada Turturelelor, nr 11A, Etaj 6, Modul 15,

Sector 3 Bucuresti

Telefon: +4021.320.61.04/05

