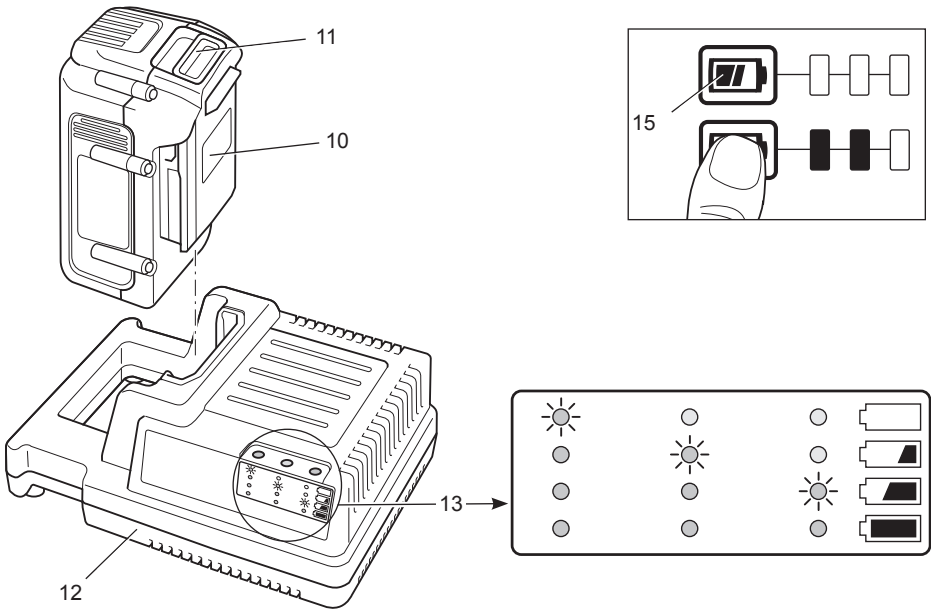
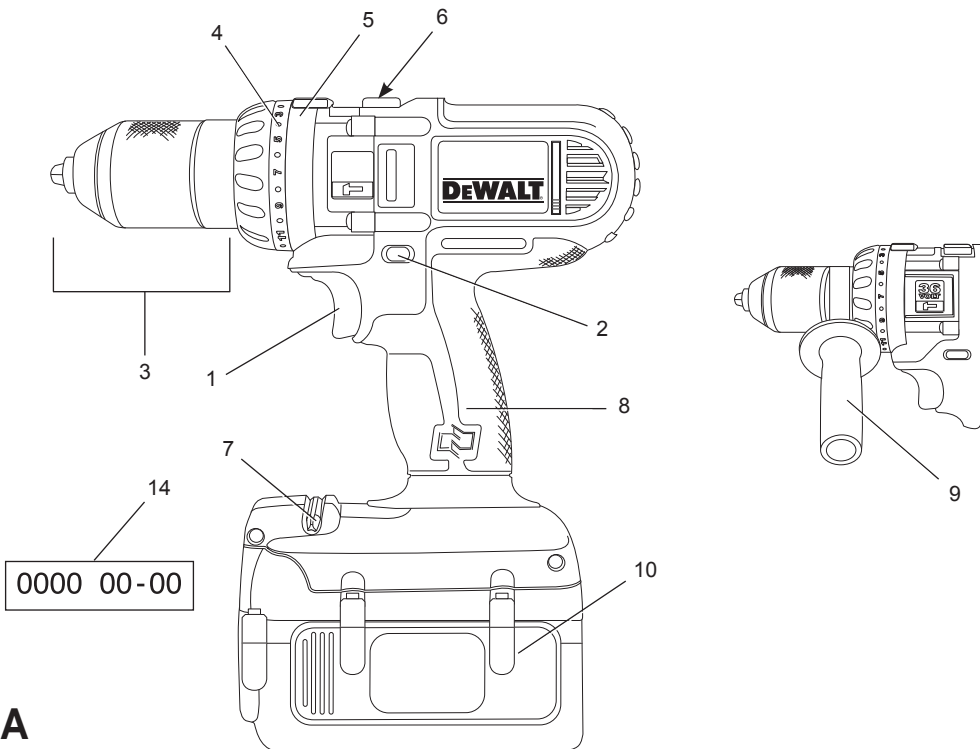


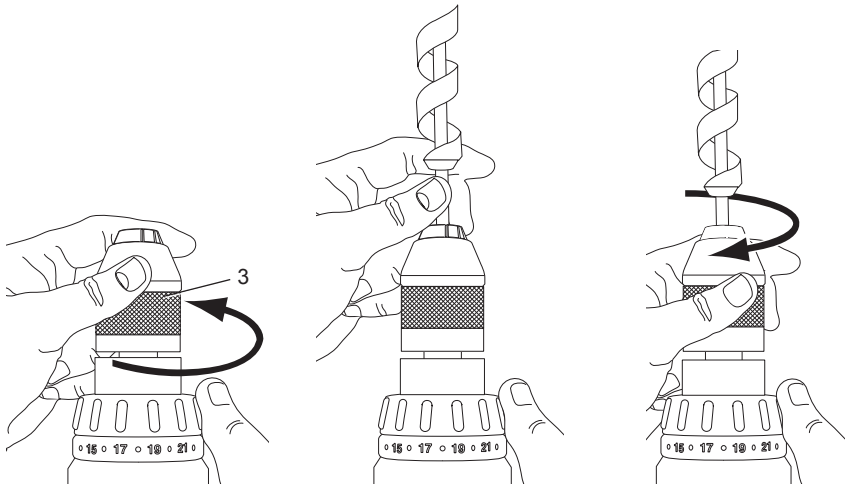
DEWALT®

533444-66 H

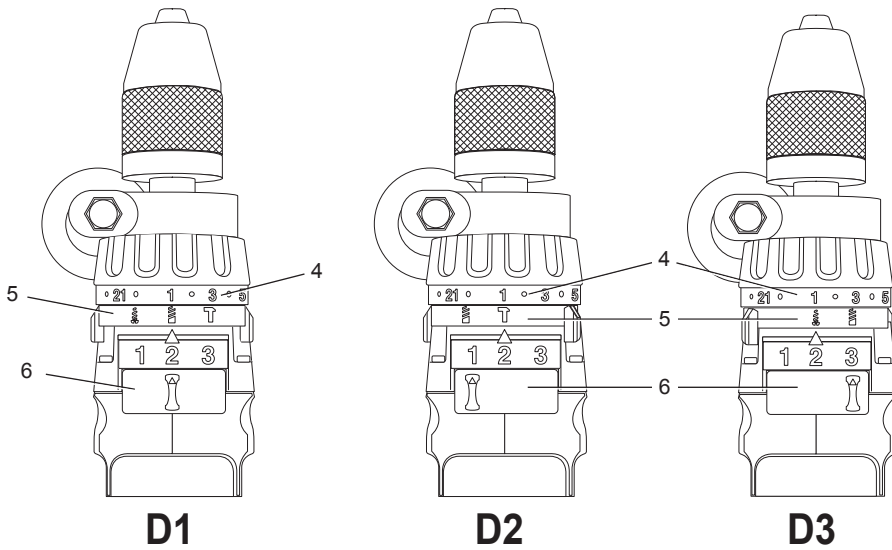
Fordítás az eredeti kezelési utasítás alapján készült

DC901

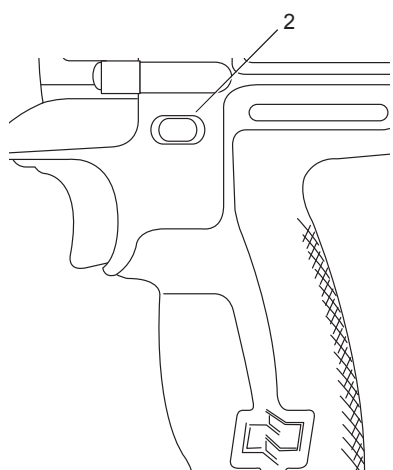




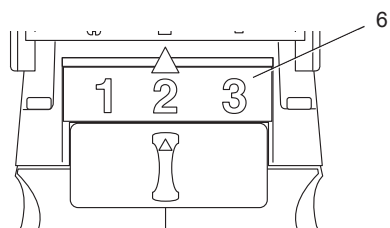
C



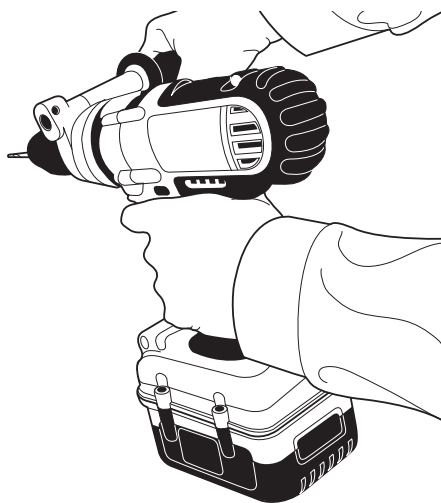
D



E



F



G

AKKUMULÁTOROS ÜTVEFÚRÓ

DC901

Szívből gratulálunk!

Köszönjük, hogy DEWALT szerszámot választott. Sokévi tapasztalatunknak, valamint átfogó termékfejlesztésünknek és innovációnknak köszönhetően a DeWALT cég a professzionális szerszámhasználók egyik legmegbízhatóbb partnerévé vált.

Műszaki adatok

		DC901
Feszültség	V_{DC}	36
Típus		2
Maximális leadott teljesítmény	W	750
Üresjárat fordulatszám		
1. fokozatban	min^{-1}	0 – 400
2. fokozatban	min^{-1}	0 – 1 200
3. fokozatban	min^{-1}	0 – 1 600
Ütvefűrésznél		
1. fokozatban	min^{-1}	0 – 6 800
2. fokozatban	min^{-1}	0 – 20 400
3. fokozatban	min^{-1}	0 – 27 200
Maximális nyomaték	Nm	42
Tokmány kapacitása	mm	13
Maximális fűrészi kapacitás acél/fa/beton	mm	65/13/16
Súly (akkumulátor nélkül)	kg	2,0
L_{PA} (hangnyomásszint)	dB(A)	96
K_{PA} (hangnyomásszint toleranciafaktor)	dB(A)	3,0
L_{WA} (hangteljesítmény)	dB(A)	107
K_{WA} (hangteljesítmény toleranciafaktor K)	dB(A)	3,0

A súlyozott effektív rezgésgyorsulás összértéke (triax vektorösszeg) az EN 60745 szabvány szerint meghatározva:

Vibráció kibocsátási érték a_h Beton fűrésznél		
$a_{h,ID} =$	m/s^2	13,7
Toleranciafaktor K =	m/s^2	5,5
Vibráció kibocsátási érték a_h Fém fűrésznél		
$a_{h,D} =$	m/s^2	$\leq 2,5$
Toleranciafaktor K =	m/s^2	1,5

Vibráció kibocsátási érték a_h

Csavarozásnál

$a_{h,ID} =$	m/s^2	$< 2,5$
Toleranciafaktor K =	m/s^2	1,5

Az adatlapon megadott kibocsátott vibráció értékét az EN 60745 szabványban meghatározott mérésel határoztuk meg, így az itt megadott érték más szerszám értékével összehasonlítható. Az érték felhasználható a súlyozott effektív rezgésgyorsulásnak való kitétség mértékének előzetes becsléséhez is.



FIGYELMEZTETÉS: A megadott súlyozott effektív rezgésgyorsulás érték a szerszám főbb alkalmazásaira vonatkozik. Ha más alkalmazásokra, más tartozékokkal használják, vagy nincs megfelelően karbantartva, a súlyozott effektív rezgésgyorsulás a megadott értéktől eltérhet. Ilyen esetben a kezelő a munkavégzés teljes időtartama alatt jelentős mértékben megnövekedett súlyozott effektív rezgésgyorsulásnak lehet kitéve.

A súlyozott effektív rezgésgyorsulásnak való kitétség mértékének becslésekor azokat az időtartamokat is figyelembe kell venni, amikor a szerszám ki van kapcsolva, vagy amikor működésben van, de éppen nem végeznek vele munkát. Ilyen esetben a munkavégzés teljes időtartamára számított kitétség mértéke jelentősen csökkenhet.

További biztonsági intézkedéseket is kell hozni, amelyek védik a kezelőt a súlyozott effektív rezgésgyorsulás káros hatásától, például: a szerszám és tartozékainak karbantartása, a kezek melegen tartása, munkaritmus megszervezése.

Akkumulátor	DE9360	DCB360	DCB361
Feszültség	V_{DC}	36	36
Kapacitás	Ah	2,0	4,0
Súly	kg	0,9	1,3

Töltő	DE9000	
Hálózati feszültség	V _{AC}	230
Töltési idő kb.	perc	90 (4,0 Ah-s) 45 (2,0 Ah-s)
Súly	kg	0,9
Biztosítékok:		
Európa	230 V-os szerszámok 10 amperes, hálózati	
EK és Írország	230 V-os szerszámok 3 amperes, a csatlakozódugaszban	

Definíciók: Biztonságtechnikai irányelvek

Az alábbi definíciók az egyes figyelmeztető szavakhoz társított veszély súlyosságára utalnak. Kérjük, olvassa el a kézikönyvet, és figyeljen ezekre a szimbólumokra.



VESZÉLY: Olyan közvetlen veszélyt jelez, amely **halálos vagy súlyos sérülést okoz.**



FIGYELMEZTETÉS: Olyan potenciális veszélyt jelez, amely **halálos vagy súlyos sérüléshez vezethet.**



VIGYÁZAT: Olyan potenciális veszélyhelyzetet jelöl, amely **könnyű vagy közepesen súlyos sérüléshez vezethet.**

MEGJEGYZÉS: Olyan, **személyi sérüléssel nem fenyegető** gyakorlatot jelöl, amely **anyagait kárt okozhat.**



Áramütés veszélyét jelzi.



Tűzveszélyt jelez.

CE Megfeleléségi nyilatkozat GÉPEKRE VONATKOZÓ IRÁNYELV



DC901

A DEWALT kijelenti, hogy a **Műszaki adatok című fejezetben ismertetett termékek megfelelnek a következő irányelveknek és szabványoknak:**

2006/42/EK, EN 60745-1, EN 60745-2-1, EN 60745-2-2.

Ezek a termékek a 2004/108/EK és a 2011/65/EU irányelveknek is megfelelnek. Ha további információra lenne szüksége, lépjen kapcsolatba a DEWALT vállalattal a következőkben megadott vagy a kézikönyv végén megtalálható elérhetőségeken.

Alulírott személy felelős a műszaki adatok összeállításáért, nyilatkozatát a DEWALT vállalat nevében adja.

H. Grossmann

Horst Grossmann
Alelnök,
DEWALT, Richard-Klinger-Straße 11,
D-65510, Idstein, Németország
2010.08.27.



FIGYELMEZTETÉS: A sérülésveszély csökkentése érdekében olvassa át a kezelési kézikönyvet.

Általános biztonságtechnikai figyelmeztetések elektromos szerszámokhoz



FIGYELMEZTETÉS! Olvasson el minden biztonsági figyelmeztetést és útmutatást. A biztonsági figyelmeztetések és útmutatások be nem tartása áramütést, tüzet és/vagy súlyos sérülést okozhat.

ŐRIZZE MEG A FIGYELMEZTETÉSEKET ÉS AZ ÚTMUTATÓT KÉSŐBBI HASZNÁLATRA

Az „elektromos szerszám” kifejezés a figyelmeztetésekben az Ön által használt, hálózatról működő (vezetékes) vagy akkumulátorral üzemeltetett (vezeték nélküli) elektromos szerszámot jelenti.

1) A MUNKATERÜLET BIZTONSÁGA

- Tartsa munkaterületét tisztán, és világítsa ki jól. A rendetlen vagy sötét munkaterület növeli a balesetveszélyt.
- Ne használja az elektromos szerszámot robbanásveszélyes környezetben, például gyúlékony folyadékok, gázok vagy por jelenlétében. Elektromos kéziszerszámok használatakor szikra keletkezhet, amely begyújtja a port vagy gázokat.

- c) Az elektromos szerszám használata közben a gyermekeket és az arra járókat tartsa távol a munkaterülettől. Ha elterelik a figyelmét, elveszítheti a szerszám feletti uralmát.

2) ELEKTROMOS BIZTONSÁG

- a) Az elektromos szerszám dugasz a hálózati csatlakozóaljzat kialakításának megfelelő legyen. Soha, semmilyen módon ne alakítsa át a csatlakozódugót. A földelt elektromos szerszámokhoz ne használjon adapter dugaszt. Eredeti (nem átalakított) csatlakozódugasz és megfelelő fali aljzatok használata mellett kisebb az áramütés veszélye.
- b) Ügyeljen arra, hogy teste ne érintkezzék földelt felületekkel, például csővezetékkel, radiátorral, tűzhellyel vagy hűtőszekrényel. Ha teste földelést kap, nagyobb az áramütés veszélye.
- c) Esőtől és egyéb nedvességtől óvja az elektromos szerszámokat. Ha víz kerül az elektromos szerszám belsejébe, nő az áramütés veszélye.
- d) Gondosan bánjon a tápkábellel. Soha ne a kábelnél fogva vigye a gépet, és kérjük, ne a kábelnél fogva húzza ki a csatlakozódugót a konnektorból. Tartsa távol a kábelt éles szélektől, mozgó alkatrészekről, védje olajtól és hőtől. A sérült vagy összetekeredett kábel növeli az áramütés veszélyét.
- e) Ha a szabadban használja az elektromos szerszámot, kültéri használatra alkalmas hosszabbító kábelt vegyen igénybe. Kültéri használatra alkalmas hosszabbító kábel használata mellett kisebb az áramütés veszélye.
- f) Ha az elektromos szerszám nedves helyen való használata elkerülhetetlen, az elektromos biztonság növelhető egy hibaáramvédő kapcsoló (RCD) előkapcsolásán keresztül. Hibaáramvédő kapcsoló használata mellett kisebb az áramütés veszélye.

3) SZEMÉLYI VÉDELEM

- a) Ne veszítse el éberségét, figyeljen a munkájára és használja a józan eszét, amikor elektromos szerszámmal dolgozik. Ne használja a szerszámot, ha fáradt, vagy ha gyógyszer, alkohol hatása vagy gyógykezelés alatt áll. Elektromos szerszám használata közben egy pillanatnyi figyelmetlenség is súlyos személyi sérülést okozhat.
- b) Használjon személyi védőfelszerelést. Mindig hordjon védőszemüveget.

A védőfelszerelések, például porvédő maszk, biztonsági csúszásmentes cipő, védősisak vagy fülvédő csökkentik a személyi sérülés veszélyét.

- c) Akadályozza meg a szerszám véletlen beindulását. Ellenőrizze, hogy az üzemi kapcsoló kikapcsolt állásban van-e, mielőtt a hálózatra és/vagy akkumulátorra kapcsolja, a kezébe veszi vagy magával viszi. Ne hordozza a feszültség alatt lévő gépet ujjával az üzemi kapcsolón, mert bekapcsolt szerszámok szállítása balesetveszélyes.
- d) Mielőtt bekapcsolja az elektromos szerszámot, vegye le róla a szerelőkulcsot. Forgó alkatrészen felejtett kulcs a szerszám beindulásakor személyi sérülést okozhat.
- e) Ne nyúljon ki túl messzire. Kerülje a rendellenes testtartást, és egyensúlyát soha ne veszítse el munkavégzés közben. Így jobban irányíthatja a szerszámot, még váratlan helyzetekben is.
- f) Megfelelő öltözéket viseljen. Ne hordjon ékszert vagy laza ruházatot munkavégzés közben. Haját, ruházatát és kesztyűjét tartsa távol a mozgó alkatrészekről. A laza öltözék, ékszerek vagy hosszú haj beakadhatnak a mozgó részekbe.
- g) Ha a szerszámon megtalálható a porszívási lehetőség, vagy a porzsák, úgy figyeljen arra, hogy megfelelően csatlakoztassa és használja ezeket munka közben. Porszívó berendezés használatával nagymértékben csökkenthetők a por okozta veszélyek.

4) AZ ELEKTROMOS SZERSZÁM HASZNÁLATA ÉS ÁPOLÁSA

- a) Ne erőltesse az elektromos szerszámot. A munkafeladatnak megfelelő elektromos szerszámot használja. A megfelelő szerszámmal jobban és biztonságosabban elvégezheti a munkát, ha a teljesítmény kategóriájának megfelelően használja.
- b) Ne használja a szerszámot, ha a kapcsoló nem működőképes. Bármely elektromos szerszám használata, amely nem irányítható megfelelően az üzemi kapcsolóval, nagyon veszélyes, ezért azonnal meg kell javíttatni a kapcsolót, ha sérült vagy nem működőképes.
- c) Kapcsolja le a szerszámot az elektromos hálózatról és/vagy az akkumulátorról, mielőtt beállítást végez rajta, tartozékok cserél vagy a helyére elteszi. Ezekkel

a megelőző biztonságtechnikai intézkedésekkel csökkenti a szerszám véletlen beindulásának veszélyét.

- d) Ha nem használja a szerszámot, tartsa száraz, gyermekek elől gondosan elzárta helyen, és ne engedje, hogy olyan személyek használják, akik a szerszámot és ezen útmutatásokat nem ismerik. Az elektromos szerszámok használata veszélyes lehet nem képzett felhasználók kezében.
- e) Tartsa karban az elektromos szerszámokat. Vizsgálja meg, hogy a mozgó részek megfelelően működnek-e, nincsenek-e akadályoztatva. Ellenőrizze a részegységeket, olajozásukat, esetleg előforduló töréseit, a kézvédő vagy a kapcsoló sérüléseit és minden olyan rendellenességet, ami befolyásolhatja a szerszám használatát. Ha sérült a szerszám, használat előtt javíttassa meg. A nem megfelelően karbantartott elektromos szerszámok számos balesetet okoznak.
- f) Tartsa élesen és tisztán a vágószerszámokat. A megfelelően karbantartott vágószerszám beszorulásának kisebb a valószínűsége, és könnyebben irányítható.
- g) Az elektromos szerszámot, tartozékokat és szerszámszárakat stb. a használati útmutatónak megfelelően használja, a munkakörülmények és az elvégzendő feladat figyelembe vételével. A szerszám rendeltetésétől eltérő célú használatára veszélyhelyzetet teremthet.

5) AKKUMULÁTOROS SZERSZÁMOK HASZNÁLATA ÉS ÁPOLÁSA

- a) Csak a gyártó által előírt töltővel töltsd az akkumulátort. Az a töltő, amely alkalmas egy bizonyos típusú akkumulátor töltésére, másik típusú akkumulátornál tűzveszélyt okozhat.
- b) Az elektromos szerszámot csak a kifejezetten hozzá készült akkumulátorral működtesse. Másfajta akkumulátor használata sérülést vagy tüzet okozhat.
- c) Amikor nem használja, tartsa távol az akkumulátort minden fém tárgyától, például tűzőkapcsoktól, érméktől, kulcsoktól, szegektől, csavaroktól és minden más apró fémtárgytól, amely az érintkezőket rövidre zárhatná. Az akkumulátor pólusainak rövidre zárása égési sérülést vagy tüzet okozhat.

- d) Nem megfelelő körülmények között előfordulhat, hogy az akkumulátorból elektrolit ömlik ki; kerülje a vele való érintkezést. Ha véletlenül érintkezésbe került a folyadékkal, öblítse le vízzel. Ha a szemébe került, azonnal forduljon orvoshoz. Az akkumulátorból kiömlő folyadék irritációt vagy égési sérülést okozhat.

6) SZERVIZ

- a) Javítást csak szakszerviz végezhet, és csak eredeti gyári alkatrészeket szabad felhasználni. Ezzel biztosítja az elektromos szerszám folyamatos biztonságát.

KIEGÉSZÍTŐ SPECIÁLIS BIZTONSÁGTECHNIKAI SZABÁLYOK

Fúró/csavarozó/ütvefúró biztonsági figyelmeztetései

- Ütvefúró használata közben viseljen fülvédőt. A zaj halláskárosodást okozhat.
- Az elektromos szerszámot a szigetelt markolatánál tartsa, amikor olyan helyen végez munkát, ahol a vágószerszám rejtett vezetékkel, vagy a saját tápkábelével kerülhet érintkezésbe. Ha a vágótartozék áram alatt lévő vezetékkel érintkezik, a szerszám fémrészei is áram alá kerülhetnek, és a kezelő áramütést szenvedhet.
- Használja a szerszámhoz mellékelt segédfogantyúkat. A szerszám feletti uralom elvesztése személyi sérüléssel végződhet.
- Leszorítókkal vagy más praktikus módon stabil felületre rögzítse és támassza meg a munkadarabot. A szerszám feletti uralmának elvesztéséhez vezethet, ha a munkadarabot a kezében tartja, vagy testéhez támasztja.
- Viseljen hallásvédőt, ha huzamosabb ideig ütvefúrást végez. Ha huzamosabb időn keresztül erős zajnak van kitéve, halláskárosodást szenvedhet. Az ütvefúrás magas zajszintje ideiglenes halláskárosodást vagy súlyos dobhártya sérülést okozhat.
- Viseljen biztonsági védőszemüveget vagy más szemvédő eszközt. A fúrás és az ütvefúrás repülő törmelékkel jár. A repülő törmelék maradó szemkárosodást okozhat.

- Az útvefűráshoz használt fűrófejek és szerszámok működés közben felforrósodnak. Védőkesztyű nélkül ne érjen hozzájuk.

Maradványkockázatok

A következő kockázatok minden fűró használatával együtt járnak:

- A szerszám forgó vagy felforrósodott részeinek megérintése miatti sérülések.

Bizonyos maradványkockázatok a vonatkozó biztonsági előírások betartása és védőeszközök használata ellenére sem kerülhetők el. Ezek a következők:

- Halláskárosodás.
- Ujjak becsípődése tartozékcsere közben.
- Fa megmunkálásánál a por belélegzéséből eredő egészségügyi veszélyek.
- A repülő törmelék által okozott személyi sérülés veszélye.
- A huzamosabb ideig tartó használat miatt bekövetkező személyi sérülés veszélye.

A szerszámon lévő jelölések

A szerszámon a következő piktogramok láthatók:



Használat előtt olvassa el a kezelési útmutatót.



Viseljen hallásvédőt.



Hordjon védőszemüveget.

DÁTUMKÓD HELYE

A gyártás évét is tartalmazó dátumkód (14) a készülék burkolatába van nyomtatva, az akkumulátor és a készülék találkozásánál.

Példa:

2013 XX XX

Gyártás éve

Fontos biztonsági útmutatások minden akkumulátortöltőhöz

ŐRIZZE MEG EZT AZ ÚTMUTATÓT: Ez a kézikönyv a DE9000 típusú akkumulátortöltő biztonsági és használati útmutatásait tartalmazza.

- A töltő használata előtt olvasson el a töltőn, az akkumulátoron és magán a termékben megtalálható minden útmutatást és biztonsági figyelmeztetést.



VESZÉLY: Halálos áramütés veszélye. A töltő érintkezői közötti feszültség 230 Volt. Ne tesztelje áramot jól vezető tárgyakkal. Ez akár halálos áramütéssel is járhat.



FIGYELMEZTETÉS: Áramütés veszélye. Ne engedje, hogy folyadék kerüljön a töltő belsejébe. Ez áramütést okozhat.



VIGYÁZAT: Égési sérülés veszélye. A sérülésveszély csökkentése érdekében csak DEWALT akkumulátort töltsön ezzel a töltővel. Más típusú akkumulátor szétrobbanhat, személyi sérülést és anyagi kárt okozva.



VIGYÁZAT: Bizonyos körülmények mellett az áramforrásra kapcsolt töltő belsejében lévő töltőérintkezők közé kerülő idegen anyag zárlatot okozhat. A töltő üregeitől távol kell tartani az áramot jól vezető idegen anyagokat, például (a teljesség igénye nélkül) acélforgács, alufólia és egyéb fémrészecskék. Mindig húzza ki a töltőt a konnektorból, amikor nincs benne akkumulátor. Tisztítás előtt húzza ki a töltő dugaszát a konnektorból.

- NE próbálja az akkumulátort olyan töltővel tölteni, amely nem szerepel ebben a kézikönyvben. A töltőt és az akkumulátort kimondottan egymáshoz terveztük.
- Ezeket a töltőket kizárólag DEWALT akkumulátorokhoz készítettük. Minden más célú felhasználásuk tüzet vagy akár halálos áramütést okozhat.
- Esőtől és hótól óvja a töltőt.
- A töltőt ne a kábelénél, hanem a dugaszánál fogva húzza ki a konnektorból. Így kisebb lesz a kábel és a dugasz sérülésének veszélye.
- Úgy vezesse el a kábelt, hogy ne léphessenek rá, ne botolhassanak meg benne, ne sérülhessen és ne feszüljön.
- Csak akkor használjon hosszabbító kábelt, ha feltétlenül szükséges. Nem megfelelő hosszabbító kábel használata tüzet vagy akár halálos áramütést is okozhat.
- Ne helyezzen a töltő tetejére semmilyen tárgyat, mert az eltorlaszolhatja a szellőzőnyílásokat, és a készülék belseje túlmelegedhet. Hőt kibocsátó tárgyaktól távolra helyezze a töltőt.

A töltő a készülékház tetején és alján lévő szellőzőnyílásokon át szellőzik.

- Ne használja a töltőt sérült vezetékkel vagy csatlakozódugasszal — ezeket azonnal cseréltesse ki.
- **Ne használja a töltőt, ha azt erős ütés érte, leesett vagy más módon megsérült.** Ilyen esetben juttassa el egyik márkaszervizbe.
- Ha a töltő karbantartásra vagy javításra szorul, ne szedje szét, hanem juttassa el egyik márkaszervizbe. A helytelen összeszerelés akár halálos áramütést vagy tüzet okozhat.
- Tisztítás előtt kapcsolja le a töltőt az elektromos hálózatról. Ettől kisebb lesz az áramütés veszélye. Nem elég csak kivenni az akkumulátort a töltőből, mert attól még nem szűnik meg az áramütés veszélye.
- SOHA ne próbáljon meg 2 töltőt egymáshoz csatlakoztatni.
- A töltőt a szabványos, 230 V-os háztartási feszültségre terveztük. Ne is próbálja más feszültségen használni. Ez nem vonatkozik a jármű akkumulátorok töltőire.

ŐRIZZE MEG EZEKET AZ ÚTMUTATÁSOKAT

Töltőkészülékek

A DE9000 töltővel 36 voltos Li-ion akkumulátort tölthet.

Ez a töltő nem igényel semmilyen beállítást, úgy terveztük, hogy kezelése a lehető legegyszerűbb legyen.

Töltési folyamat (B ábra)



VESZÉLY: Halálos áramütés veszélye.

A töltő érintkezési közötti feszültség 230 volt. Ne tesztelje áramot jól vezető tárgyakkal.

Akár halálos áramütés veszélye áll fenn.

1. Az akkumulátor behelyezése előtt csatlakoztassa a töltőt (12) a megfelelő hálózati konnektorra.
2. Helyezze az akkumulátort a töltőbe. A három jelzőfényes töltöttség-kijelzős töltő (13) az akkumulátor töltöttségi állapota szerint villog.
3. A töltés befejezését a három piros lámpa folyamatos világítása jelzi. Az akkumulátor teljesen feltöltődött és az készen áll a használatra, vagy a töltőben is hagyhatja.

TARTSA SZEM ELŐTT: A Li-ion akkumulátorokat maximális teljesítményük és élettartamuk érdekében az első használat előtt teljesen töltsse fel.

Töltési folyamat (B ábra)

Az akkumulátor töltöttségi állapotát lásd az alábbi táblázatban.

Töltöttségi állapot	
1 jelzőfény villog	< 33%
1 jelzőfény villog, 1 jelzőfény folyamatosan világít	33–66%
1 jelzőfény villog, 2 jelzőfény folyamatosan világít	66–99%
3 jelzőfény folyamatosan világít	100%

Automatikus frissítés

Az automatikus frissítés üzemmód az akkumulátor egyes celláinak töltöttségét egyenlíti ki, az akkumulátor csúscapacitásánál. Az akkumulátort hetente vagy mindannyiszor frissíteni kell, amikor már nem nyújt a korábbival azonos teljesítményt.

A frissítéshez a szokásos módon helyezze az akkumulátort a töltőbe. Hagyja legalább 10 órás időtartamra a töltőben.

Meleg/hideg késleltetés

Ha a töltő azt érzékeli, hogy az akkumulátor túl meleg vagy túl hideg, automatikusan elindítja a meleg/hideg késleltetést, felfüggesztve a töltést mindaddig, amíg az akkumulátor megfelelő hőmérsékletet nem ér el. A töltő ezután automatikusan töltési üzemmódra kapcsol. Ez a funkció maximális élettartamot biztosít az akkumulátornak.

CSAK LI-ION AKKUMULÁTOROKNÁL

A Li-ion akkumulátorok elektronikus védelmi rendszerrel vannak ellátva, amely megvédi az akkumulátort a túlterheléstől, túlmelegedéstől vagy túlzott lemerüléstől.

A készülék automatikusan kikapcsol, ha az elektronikus védelmi rendszer működésbe lép. Ha ez történik, helyezze a Li-ion akkumulátort a töltőre, és teljesen töltsse fel.

Fontos biztonsági útmutatások minden akkumulátorhoz

Akkumulátor utánrendelése esetén a rendelésen tüntesse fel az akkumulátor termékkódját, feszültségét és kapacitását amperórában.

Az akkumulátort nem teljesen feltöltött állapotban szállítjuk. Az akkumulátor és a töltő használata előtt olvassa el az alábbi biztonsági útmutatót. Ezután az ismertetett eljárás szerint végezze a töltést.

MINDEN ÚTMUTATÁST OLVASSON EL

- Ne töltsé és ne is használja az akkumulátort robbanásveszélyes légtérben, például gyúlékony folyadékok, gázok vagy por jelenlétében. Amikor az akkumulátort a töltőbe helyezi vagy onnan kivesszi, a por vagy a gőzök meggyulladhatnak.
- Az akkumulátorokat csak DeWALT töltővel töltsé.
- NE fröccsentsen rájuk vizet, és ne merítse vízbe vagy más folyadékba.
- Ne tárolja vagy tartsa a szerszámot vagy az akkumulátort olyan helyen, ahol a hőmérséklet elérheti vagy meghaladhatja a 40 °C-ot (például szabadtéri pajtákban vagy fémépületekben nyáron).



VESZÉLY: Soha semmilyen okból ne próbálja szétbontani az akkumulátort. Ha az akkumulátor háza megrepedt vagy más módon megsérült, ne tegye be a töltőbe. Ne nyomja össze, ne ejtse le, ne sértse fel az akkumulátort. Ne használjon olyan akkumulátort, amelyet erős ütés ért, leesett vagy más módon sérült (azaz szeggel kilyukasztották, kalapáccsal ráütöttek, ráléptek stb.). Ez akár halálos áramütéssel is járhat. A sérült akkumulátorokat újrahasznosítás végett vissza kell juttatni a szervizközpontba.



VIGYÁZAT: Amikor a készüléket nem használja, az oldalára fektetve olyan stabil felületre helyezze, ahol nem fenyegeti a felborulás vagy leesés veszélye. Némelyik nagyméretű akkumulátorral felszerelt szerszám függőlegesen is ráállítható az akkumulátorra, de könnyen felborulhat.

SPECIÁLIS BIZTONSÁGI ÚTMUTATÁSOK LÍTIUM ION (Li-ion) AKKUMULÁTOROKHOZ

- Ne dobja tűzbe az akkumulátort még akkor sem, ha súlyosan megrongálódott vagy teljesen elhasználódott. Tűzben az akkumulátor felrobbanhat. Lítium-ion akkumulátor égésekor mérgező gőzök és más mérgező anyagok keletkeznek.

- Ha az akkumulátor tartalma a bőrével érintkezésbe került, azonnal mossa le lágy szappannal és vízzel. Ha az akkumulátor-folyadék a szemébe jutott, öblítse tiszta vízzel legalább 15 percig vagy addig, amíg az irritáció meg nem szűnik. Ha orvosi segítségre van szüksége, tájékoztassa az orvost, hogy az elektrolit folyékony szerves karbonátok és lítiumsók elegyét tartalmazza.
- A felnyitott akkumulátorcellák tartalma irritálhatja a légutakat. Szellőztessen friss levegővel. Ha a tünetek nem szűnnének meg, forduljon orvoshoz.



FIGYELMEZTETÉS: Égési sérülés veszélye. Szikrától vagy nyílt lángtól az akkumulátor-folyadék meggyulladhat.

Szállítás

A DeWALT akkumulátorok szállítása az ipari és jogi normákban lefektetett érvényes fuvarozási előírásoknak megfelelően, többek között az Egyesült Nemzetek veszélyes áruk szállítására vonatkozó ajánlásai, a IATA (Nemzetközi Légi Szállítási Szövetség) veszélyes árukra vonatkozó szabályai, az IMDG (veszélyes áruk tengeri szállításának nemzetközi szabályzata) és az ADR (veszélyes áruk nemzetközi közúti szállításáról szóló európai megállapodás) szerint történik. A lítium-ion akkumulátorokat az Egyesült Nemzetek Veszélyes áruk szállítása kézikönyvének tesztelésre és kritériumokra vonatkozó 38.3 fejezete ajánlásainak alapján tesztelték.

Legtöbb esetben a DeWALT akkumulátorok fuvarozása kivételt képez, nem sorolják a teljes körűen szabályozott 9. osztályú veszélyes anyagok kategóriájába. Általánosságban két példa arra, amikor a 9. osztályba kell sorolni:

1. Kettőnél több DeWALT lítium-ion akkumulátor légi szállításánál, ha a csomag csak akkumulátorcsomagokat tartalmaz (szerszámokat nem), valamint
2. 100 wattóránál (Wh) nagyobb névleges teljesítményű lítium-ion akkumulátort tartalmazó szállítmányok esetén. Minden lítium akkumulátor névleges teljesítménye (wattórában) fel van tüntetve a csomagoláson.

Tekintet nélkül arra, hogy egy szállítmány a kivételes vagy a teljes körűen szabályozott kategóriába tartozik, a fuvarozó felelőssége, hogy utána nézzen a csomagolásra, címkézésre, jelölésre és dokumentálásra vonatkozó legfrissebb követelményeknek.

Akkumulátorok szállítása tűzveszélyes lehet, ha a pólusaik véletlenül vezetőképes anyagokkal kerülnek érintkezésbe. Akkumulátorok szállításánál gondoskodjon arról, hogy a pólusaik védve és jól elszigetelve legyenek olyan anyagoktól, amelyek érintkezés esetén rövidzárlatot okozhatnak.

A kézikönyv ezen fejezetében megadott tájékoztatást jóhiszeműen adjuk, és hiszünk abban, hogy a dokumentum elkészítésének idején az pontos volt. Viszont, sem kifejezett sem beleértett garanciát nem adunk. A vásárló felelőssége, hogy tevékenységét az érvényes előírásoknak megfelelően végezze.

Akkumulátor

AKKUMULÁTOR TÍPUSA

A DC901 típus 36 voltos lítium-ion akkumulátorral működik.

Javaslatok a tároláshoz

1. Tárolásra legalkalmasabbak a hűvös és száraz, közvetlen napfénytől, túl nagy melegtől vagy hidegtől védett helyek. Az optimális teljesítmény és élettartam érdekében a használaton kívüli akkumulátort szobahőmérsékleten tárolja.

TARTSA SZEM ELŐTT: A Li-ion akkumulátorokat teljesen feltöltött állapotban kell tárolni.

2. Az optimális eredmények érdekében huzamosabb idejű tárolásnál ajánlatos a teljesen feltöltött akkumulátort hűvös, száraz helyen, nem a töltőbe helyezve tartani.

Címkék a töltőn és az akkumulátoron

A kézikönyvünkben használt piktogramokon kívül a töltő és az akkumulátor címkéjén a következő ábrák láthatók:



Használat előtt olvassa el a kezelési útmutatót.



Víztől óvja.



Ne tesztelje áramot jól vezető tárgyakkal.



Sérült akkumulátort ne töltsön.



Ne használjon sérült töltőt.



Csak 4 °C és 40 °C közötti hőmérsékleten töltsse.



A hibás vezetékeket azonnal cseréltesse ki.



Töltő hibája.



Akkumulátor hibája.



Akkumulátor kiselejtezésénél ügyeljen a környezetre.



Ne dobja tűzbe az akkumulátort.



Csak DEWALT töltővel töltsse.



A töltési időtartamokat lásd a **Műszaki adatok** cím alatt.

A csomag tartalma

A csomag a következőket tartalmazza:

- 1 akkumulátoros útvefűró/csavarozó
- 1 oldalfogantyú
- 1 akkumulátor (D1, M1)
- 2 akkumulátor (D2, M2)
- 1 töltő
- 1 készletdoboz
- 1 kezelési útmutató
- 1 robbantott ábra

TARTSA SZEM ELŐTT: Az N típusokhoz tartozik akkumulátor és töltő.

- *Ellenőrizze a szerszámot, részeit és tartozékait, nem sérültek-e meg szállítás közben.*
- *A termék használata előtt szánjon időt ennek a használati útmutatónak az alapos áttanulmányozására és elsajátítására.*

Leírás (A, B ábra)



FIGYELMEZTETÉS: Az elektromos szerszámon vagy annak részein soha ne végezzen átalakítást. Azzal anyagi kárt vagy személyi sérülést okozhat.

- 1 Fordulatszám szabályozós üzemi kapcsoló
- 2 Forgásirányváltó kapcsoló
- 3 Gyorstokmány
- 4 Nyomatékállító gyűrű
- 5 Üzem mód választó
- 6 Háromfokozatú váltókapcsoló
- 7 Bittartó
- 8 Fogantyú
- 9 Oldalfogantyú
- 10 Akkumulátor
- 11 Kioldógomb (B ábra)
- 12 Töltő (B ábra)
- 13 Töltéskijelzők (piros) (B ábra)

RENDELTETTÉSZERŰ HASZNÁLAT

Az Ön ütvefúró/csavarozóját professzionális csavarozási, fúrási és ütvefúrási munkákhoz terveztük.

NE használja párás környezetben, illetve gyúlékony folyadékok vagy gázok jelenlétében.

Az ütvefúró/csavarozó professzionális elektromos szerszám.

NE engedje, hogy gyermekek hozzáférjenek a szerszámmal. Ha kevésbé gyakorlott személy használja, biztosítson számára felügyeletet.

- Ezt a terméket nem használhatják olyan személyek (a gyermekeket is beleértve), akik nincsenek fizikai, érzékelési vagy mentális képességeik teljes birtokában, vagy nincs meg a szükséges tapasztalatuk és tudásuk vagy képzettségük, kivéve, ha a biztonságukért felelős személy felügyeletet biztosít számukra. Gyermekeket soha ne hagyjon felügyelet nélkül a szerszám közelében.

Elektromos biztonság

A villanymotort csak egy bizonyos feszültségre terveztük. Mindig ellenőrizze, hogy az akkumulátor feszültsége megfelel-e az adattáblán megadott feszültségnek. Azt is ellenőrizze, hogy a töltő feszültsége megfelel-e a hálózati feszültségnek.



Az Ön DeWALT töltője az EN 60335 szabványnak megfelelően kettős szigetelésű, ezért földelés nem szükséges.

Ha a hálózati kábel sérült, ki kell cserélni a DeWALT szervizhálózatában beszerezhető speciális kábelre.

Hálózati csatlakozódugasz cseréje (csak az Egyesült Királyságban és Írországban)

Ha új tápcsatlakozó dugaszra van szüksége:

- A régi dugaszt biztonságos módon semmisítse meg.
- A barna vezetékét kösse a csatlakozódugasz fázis csatlakozójához.
- A kék vezetékét a nulla csatlakozóhoz kösse.



FIGYELMEZTETÉS: A földelő csatlakozóhoz nem kell vezetékét kötnie.

Kövesse a minőségi dugaszokhoz mellékelt szerelési útmutatót. Ajánlott biztosíték: 3 A.

Hosszabbító kábel használata

Csak akkor használjon hosszabbító kábelt, ha feltétlenül szükséges. A töltő bemenetének megfelelő, jóváhagyott hosszabbító kábelt használjon (lásd a műszaki adatok cím alatt). A vezető minimális keresztmetszete 1 mm², maximális hossza 30 m lehet.

Kábeldob használata esetén mindig teljesen tekerje le a kábelt.

ÖSSZESZERELÉS ÉS BEÁLLÍTÁS



FIGYELMEZTETÉS: Összeszerelés és beállítás előtt mindig vegye ki az akkumulátort.



FIGYELMEZTETÉS: Az akkumulátor be- vagy kiszérése előtt mindig kapcsolja ki a szerszámot.



FIGYELMEZTETÉS: Kizárólag DeWALT akkumulátort és töltőt használjon.

Az akkumulátor be- és kiszérése (A, B ábra)

- Behelyezésnél illessze be az akkumulátort (10) a szerszámban kialakított tartórekeszébe. Csúsztassa a tartórekeszbe, és addig nyomja befelé, amíg a helyére be nem pattan.
- Az akkumulátor kiszérésehez nyomja meg a kioldógombot (11), és ezzel egyidejűleg húzza ki az akkumulátort a rekeszből.

TÖLTÖTTSSÉG-KIJELZŐS AKKUMULÁTOROK (B ÁBRA)

Némelyik DeWALT akkumulátor töltöttség-kijelzővel van ellátva. Ez három zöld LED-ből áll, amelyek az akkumulátor pillanatnyi töltöttségi szintjét jelzik ki.

A töltöttség-kijelzőt gombjának (15) lenyomásával és lenyomva tartásával hozhatja működésbe. A három zöld LED kombinációja mutatja a pillanatnyi töltöttségi szintet. Amikor az akkumulátor töltöttségi szintje a használhatósági határ alá süllyed, a töltöttség-kijelző nem világít, és az akkumulátort fel kell tölteni.

TARTSA SZEM ELŐTT: A töltöttség-kijelző kizárólag az akkumulátor pillanatnyi töltöttségét mutatja. A készülék működőképességét nem jelzi ki, továbbá ingadozásnak van kitéve a termék alkotórészeitől, a hőmérséklettől és a végfelhasználó által végzett munkafeladattól függően.

Módválasztó gyűrű (D ábra)

Az Ön fűrója külön módválasztó gyűrűvel (D ábrán az 5. sz.) is fel van szerelve, amellyel átkapcsolhat fűrés, csavarozás, illetve útvefűrés módok között.

CSAVARÓZÁS (D3 ÁBRA)

1. A szerszám felső részén elhelyezett három fokozatú váltóval (6) válassza ki az adott művelethez megfelelő fordulatszámot és nyomatékot. A nyomaték megfelelő szintre állításához először állítsa a nyomatékállító gyűrűt egy alacsonyabb fokozatra, így nem lépi túl az Ön által kívánt szintet.

TARTSA SZEM ELŐTT: A CSAVAR KÍVÁNT MÉLYSÉGIG TÖRTÉNŐ BEHAJTÁSÁHOZ SZÜKSÉGES LEGKISEBB NYOMATÉKOT ÁLLÍTSA BE. MINÉL ALACSONYABB A SZÁM, ANNÁL KISEBB A NYOMATÉKLEADÁS.

2. Forgassa a módválasztó gyűrűt (5) úgy, hogy a csavart jelölő szimbólum kerüljön a nyílal egy vonalba.
3. Állítsa be a nyomatékállító gyűrűt (4) a megfelelő számra, hogy a kívánt nyomatékot érje el.

TARTSA SZEM ELŐTT: A nyomatékállító gyűrű bármely számra beállítható, a csavarozás, illetve fűrés mód között a módválasztó gyűrűvel kapcsolhat át.

FÚRÁS (D1 ÁBRA)



VIGYÁZAT: Amikor a módválasztó a fűrés/útvefűrés módban van, a fűró nem old ki, bármilyen állásban is van a nyomatékállító gyűrű (4).

Forgassa a módválasztót (5) úgy, hogy a fűró jelölő szimbólum legyen a nyílal egy vonalban.

TARTSA SZEM ELŐTT: A nyomatékállító gyűrű (4) bármilyen számra állítható.

ÜTVEFŰRÁS (D2 ÁBRA)

Forgassa a módválasztót (5) úgy, hogy az útvefűró jelölő szimbólum legyen a nyílal egy vonalban.

Nyomatékállító gyűrű (D ábra)

Az Ön szerszámát egy nyomatékállító gyűrűvel láttuk el a különböző formájú és méretű csavarok be- és kihajtásához, illetve útvefűrés funkcióval a falfűrés alkalmazásokhoz. A nyomatékállító gyűrű (4) kerületén számok vannak. A számok kiválasztásával lehet a kuplungot adott nyomatéktartományra beállítani. Minél nagyobb a szám, annál nagyobb a hozzá tartozó nyomaték, és annál nagyobb kötőelemeket lehet a szerszámmal be- vagy kihajtani. Egy adott szám kiválasztásához addig forgassa a gyűrűt, amíg a nyíl az adott számra nem mutat.



FIGYELMEZTETÉS: Ne váltson üzemmódot, amíg a szerszám működésben van.

Forgásirányváltó kapcsoló (E ábra)

- Az előre- vagy hátramenő forgásirányt a forgásirányváltó kapcsolóval (2) állíthatja be az itt bemutatott módon (lásd a nyilakat a szerszámon).



FIGYELMEZTETÉS: Forgásirányt csak a motor teljes leállása után változtasson.

Háromfokozatú váltókapcsoló (F ábra)

A szerszám háromfokozatú váltókapcsolóval (6) van ellátva, ezzel változtatható a fordulatszám és nyomaték aránya.

- 1 kis fordulatszám/nagy nyomaték
- 2 közepes fordulatszám/közepes nyomaték
- 3 nagy fordulatszám/kis nyomaték

A fordulatszámokat lásd a műszaki adatoknál.

- Teljes fordulatszámnál vagy működés közben ne váltson fokozatot.

Egyperselyes gyors tokmány (C ábra)



FIGYELMEZTETÉS: Ne próbáljon fűrészárat (vagy bármely más tartozékot) úgy befogni, hogy a tokmány elejét megmarkolja, és közben bekapcsolja a szerszámot. Ez a tokmány károsodásához és személyi sérüléshez vezethet. Tartozékcserénél mindig reteszelve a fogantyúkapcsolót, és áramtalanítsa a szerszámot.



FIGYELMEZTETÉS: A szerszám beindítása előtt mindig ellenőrizze, hogy a szerszámszár biztonságosan rögzítve van-e. A lazán befogott szerszámszár kiugorhat a szerszámból, és személyi sérülést okozhat.

A szerszám gyorstokmánya egy forgópersellyel biztosítja a tokmány félkezes használatát. Szerszámszár vagy más tartozék befogásához végezze el a következő lépéseket.

1. Kapcsolja ki és áramtalanítsa a szerszámot.
2. Markolja meg egyik kezével a tokmány fekete karimáját (3), a másikkal pedig szorítsa rá a tartozékot a C ábra szerint. Fordítsa el a karimát az óramutató járásával ellentétes irányba annyira, hogy a szükséges tartozék beférjen.
3. Tolja be a tartozékot kb. 19 mm mélyen a tokmányba. Szorítsa meg erősen egyik kezével a tokmányperselyt az óramutató járásának irányában forgatva, miközben a másik kezével a szerszámot tartja. Annak érdekében, hogy a tartozékot a tokmány teljes erővel befogja, addig forgassa tovább a tokmányperselyt, amíg a kilincsszerkezet többszöri kattánását nem hallja.

A tökéletes rögzítés érdekében egyik kezével szorítsa a tokmányt a tokmányperselyre, másik kezével pedig tartsa a szerszámot.

Ha a tartozékot ki szeretné venni, végezze el ismét a fenti 1. és 2. lépést.

Használat előtt

- Ellenőrizze, hogy az akkumulátor (teljesen) fel van-e töltve.
- Ellenőrizze, hogy az akkumulátor jól illeszkedik-e a rekeszébe.
- Helyezze be a megfelelő bitet.
- Jelölje ki a furat leendő helyét.

A SZERSZÁM KEZELÉSE



FIGYELMEZTETÉS: A súlyos személyi sérülés veszélyének csökkentése érdekében kapcsolja ki a szerszámot, és vegye ki belőle az akkumulátort, mielőtt beállítását végezi rajta, illetve szerelvényt, tartozékot, le- vagy felszerel. A szerszám véletlen beindulása sérülést okozhat.

Kezelési útmutató



FIGYELMEZTETÉS:

- Mindig tartsa be a biztonsági útmutatásokat és az érvényes előírásokat.
- Legyen tisztában a csövek és elektromos vezetékek elhelyezkedésével.
- Csak enyhén nyomja a szerszámot. Ha túl erősen nyomja, a fűrés nem lesz gyorsabb, viszont csökken a szerszám teljesítménye, és rövidülhet az élettartama.

Helyes kéztartás (A, G ábra)



FIGYELMEZTETÉS: A súlyos személyi sérülés veszélyének csökkentése érdekében **MINDIG** a bemutatott helyes kéztartást alkalmazza.



FIGYELMEZTETÉS: A súlyos személyi sérülés veszélyének csökkentése érdekében **MINDIG** biztos kézzel tartsa a szerszámot, számítva arra, hogy az hirtelen megugorhat.

A helyes kéztartás az, ha egyik keze az oldalfogantyún (9), a másik pedig a markolaton (8) van.

Be- és kikapcsolás (A, E ábra)

- A szerszámot a fordulatszám-szabályozós üzemi kapcsoló (1) megnyomásával kapcsolhatja be. A fordulatszám-szabályozós üzemi kapcsolóra gyakorolt nyomás nagyságától függ a szerszám fordulatszáma.
- A szerszámot a kapcsoló elengedésével állíthatja le.
- Ahhoz, hogy a szerszámot kikapcsolást állásban reteszelve, állítsa a forgásirányváltó kapcsolót (2) középső helyzetbe.

Csavarozási művelet

Válassza ki az adott művelethez megfelelő fordulatszámot és nyomatékot a szerszám felső részén található három fokozatú sebességváltóval. Fogja be a megfelelő csavarozóhegyet a tokmányba ugyanúgy, mint ahogyan a fúrószárat befogja. Állítsa be a nyomatékállító gyűrűt (A ábrán a 4. sz.), a kívánt nyomatéokra. Próbálja ki a szerszám használatát hulladékanyagokon vagy a munkadarab olyan területén, ahol az nem látszik, hogy megállapítsa a nyomatékállító gyűrű megfelelő beállítását.

Fúrési művelet

1. A fokozatváltóval válassza ki az adott művelethez megfelelő fordulatszámot és nyomatékot.
2. **FA** fúrásához csigafúró, lapmaró, pergőfúró szárat vagy lyukfűrészszert használjon. **FÉM** fúrását nagy fordulatszámú acél csigafúró szárral vagy lyukfűrészszel végezze. Fém fúrásánál használjon kenőanyagot. Kivételt képez az öntöttvas és a sárgaréz, ezeket szárazon kell fúrni.
3. A fúrószárat mindig csak tengelyirányban nyomja. Alkalmazzon a fúrószárt működéséhez elegendő nyomást, de túl erősen ne nyomja, mert leállhat a motor, és elgörbülhet a fúrószár.
4. Mindkét kezével erősen tartsa a szerszámot, hogy a fúró meg ne csavarodhasson.
5. **HA A FÚRÓ LEÁLL**, azt rendszerint túlterhelés okozza. **AZONNAL ENGEDJE FEL A FOGANTYÚKAPCSOLÓT**, húzza ki a fúrószárat a munkadarabból, majd derítse ki a leállás okát. **AZ ELAKADT FÚRÓT NE PRÓBÁLJA AZ INDÍTÓKAPCSOLÓ BE- ÉS KIKAPCSOLGATÁSÁVAL ÚJRÁINDÍTANI, MERT AZ KÁROSÍTHATJA A FÚRÓT.**
6. Ne kapcsolja le a motort, mielőtt a fúrószárat a kész furatból kihúzza. Így megelőzheti a fúrószár beszorulását.

Ütvefúrési művelet

1. Ütvefúrás közben csak akkor erővel nyomja a fúrógépet, hogy az ne ugráljon túlzottan, azaz ne távolodjon el túlságosan a munkadarabtól. Ha túl nagy erővel tartja, csökken a fúrás fordulatszáma, túlmelegszik a szerszám, és lassabban halad a fúrás.
2. Egyenesen fúrjon, a fúrószárat derékszögben tartsa a munkadarabhoz. Ne nyomja a fúrószárat oldalirányban, mert

eltömődhetnek a fúrószár barázdái, és lelassul a fúró fordulatszáma.

3. Ha mély furat készítése közben csökken az ütvefúrás fordulatszáma, a motor leállítása nélkül húzza valamivel kijebb a fúrószárat, hogy a törmelék könnyebben eltávozhasson a furatból.
4. **FALAZAT** fúrásához karbidhegyű vagy falazatfúró szárat használjon. A furatból egyenletesen kiáramló por jelzi, hogy a megfelelő a fúrési fordulatszám.

KARBANTARTÁS

Az Ön DeWALT elektromos szerszámát minimális karbantartás melletti hosszú idejű használatra terveztük. A szerszám folyamatosan kielégítő működése függ a gondos ápolástól és a rendszeres tisztítástól is.



FIGYELMEZTÉS: A súlyos személyi sérülés veszélyének csökkentése érdekében kapcsolja ki a szerszámot, és vegye ki belőle az akkumulátort, mielőtt beállítást végez rajta, illetve szerelvényt, tartozékot, le- vagy felszerel. A szerszám véletlen beindulása sérülést okozhat.

A töltő és az akkumulátor nem szervizelhető. Nem tartalmaznak szervizelhető alkatrészeket.



Kenés

Az Ön elektromos szerszáma nem igényel további kenést.



Tisztítás



FIGYELMEZTETÉS: Ha a szellőzőrésekben és azok környékén por és szennyeződés halmozódott fel, száraz levegővel fúvassa ki a készülékházból. A művelet végzésekor viseljen jóváhagyott védőszemüveget és jóváhagyott porvédő maszkot.



FIGYELMEZTETÉS: A szerszám nemfémes részeit soha ne tisztítsa oldószerrel vagy más erős vegyszerrel. Ezek a vegyszerek meggyengíthetik az alkatrészek anyagát. Csak enyhe szappanos

vízzel megnedvesített ronggyal tisztítsa. Soha ne hagyja, hogy a szerszám belsejébe folyadék kerüljön, és ne is merítse a szerszám egyik részét sem folyadékba.

TISZTÍTÁSI ÚTMUTATÓ A TÖLTŐHÖZ



FIGYELMEZTETÉS: Áramütés veszélye. Tisztítás előtt kapcsolja le a töltőt a konnektorról. A töltő külsején lerakódott szennyeződést és zsírt ronggyal vagy puha, nem fémszálás kefével távolíthatja el. Vízzel vagy tisztítószer-oldattal ne tisztítsa.

Külön kapható tartozékok



FIGYELMEZTETÉS: Mivel nem a DEWALT által javasolt tartozékoknak ezzel a termékkel együtt történő használhatóságát nem tesztelték, az olyan tartozékok használata veszélyes lehet. A sérülésveszély csökkentése érdekében csak a DEWALT által ajánlott tartozékokat használja ezzel a termékkel.

A megfelelő tartozékokkal kapcsolatos további tájékoztatásért forduljon forgalmazójához.

Környezetvédelem



Elkülönítve gyűjtendő. Ezt a terméket el kell különíteni a normál háztartási hulladéktól.

Ha egy nap úgy találja, hogy DEWALT terméke cserére szorul vagy a továbbiakban nincs rá szüksége, ne dobja ki a háztartási hulladékkal együtt. Ezt a terméket a normál háztartási hulladéktól elkülönítve kell megsemmisíteni.



Az elhasznált termékek és csomagolásuk elkülönített kezelése lehetővé teszi az anyagok újrahasznosítását és újrafelhasználását. Újrahasznosított vagy újra feldolgozott anyagok segítségével a környezetszennyezés, illetve a nyersanyagok iránti igény nagymértékben csökkenthető.

A helyi előírások rendelkezhetnek az elektromos készülékek háztartási hulladéktól elkülönített begyűjtéséről helyhatósági hulladéklerakó helyeken vagy a kereskedők által új termék megvásárlásakor.

A DEWALT az élettartamuk lejártával visszavételi lehetőséget kínál a DEWALT termékek gyűjtésére és újrafeldolgozására. Ez a szolgáltatás ingyenes. Ha igénybe veszi, kérjük, juttassa el készülékét egy megbízott szervizbe, amelyekről a Magyarországi Képviseletnél érdeklődhet.

Az Önhöz legközelebbi márkaszerviz címéről a magyarországi DEWALT képviseletnél érdeklődhet a használati útmutatóban megadott elérhetőségen. A DEWALT szervizzel kapcsolatosan a következő Internet oldalon is felvilágosítást kaphat: www.2helpU.com.



Li-ION

Akkumulátor

Ez a hosszú élettartamú akkumulátor, ha feltöltés után már nem ad le elegendő teljesítményt olyan munkafolyamatoknál, amelyeket korábban könnyen el lehetett vele végezni, hasznos élettartama végén környezetbarát módon selejtezze ki:

- Merítse le teljesen, majd vegye ki a szerszámból.
- A Li-ion akkumulátorok újrahasznosíthatók. Juttassa el őket forgalmazójához vagy a helyi hulladékhasznosító telepre. Az összegyűjtött akkumulátorokat újrahasznosítják vagy megfelelő módon ártalmatlanítják.

DeWALT JÓTÁLLÁSI FELTÉTELEK

Gratulálunk Önnek ennek az értékes DeWALT készülék megvásárlásához. Fogyasztók részére értékesített termékeinkre **12 hónap időtartamú jótállást** vállalunk.

A jótállás a fogyasztó jogszabályból eredő jogait nem érinti.

- 1) A Stanley Black & Decker Hungary Kft. a jótállás, kellék- és termékszavatosság keretében végzett javításokat vagy a termék kicserélését 19/2014. (IV.29.) NGM rendelet és a 151/2003. (IX.22.) Kormányrendelet szerint végzi a jótállási idő, illetve a kellék- és termékszavatossági jogok érvényesíthetőségének teljes időtartama alatt.
 - a) A fogyasztó jótállási igényét a jótállási jeggyel érvényesítheti, ezért kérjük azt őrizze meg.
 - b) Vásárláskor a forgalmazónak (kereskedőnek) a jótállási jegyen fel kell tüntetnie a fogyasztási cikk azonosítására alkalmas megnevezését, típusát, gyártási számát, továbbá – amennyiben van ilyen – azonosításra alkalmas részeinek meghatározását, illetve a fogyasztó részére történő átadásának időpontját. A jótállási jegyet a forgalmazó (kereskedő) nevében eljáró személynek alá kell írnia és a kereskedés azonosítására alkalmas tartalmú (minimum cégnev, üzlet címe) bélyegzővel olvashatóan le kell bélyegezni. Kérjük, kísérje figyelemmel a jótállási jegy megfelelő érvényesítését, mivel a kijelölt szervizeknél a jótállási igény csak érvényes jótállási jeggyel érvényesíthető. Amennyiben a jótállási jegy szabálytalanul került kiállításra, jótállási igényével kérjük forduljon a terméket az Ön részére értékesítő partnerünkhöz (kereskedőhöz). A jótállási jegy szabálytalan kiállítása vagy a fogyasztó rendelkezésére bocsátás elmaradása nem érinti a jótállási érvényességét. Kérjük, hogy a jótállási jegyen kívül a nyugtát vagy számlát is szíveskedjen megőrizni a gyorsabb és hatékonyabb ügyintézés érdekében, mert a szerződés megkötése az ellenérték megfizetését igazoló bizonylattal is bizonyítható.
 - c) Elvesztett jótállási jegyet csak a fogyasztói szerződés létrejöttét igazoló nyugta vagy számla ellenében tudunk pótolni!
- 2) **Nem terjed ki a jótállás:**
 - a) amennyiben a hiba oka rendeltetésellenes, illetve a mellékelt magyar nyelvű használati kezelési útmutatóban foglaltaktól eltérő használat, átalakítás, szakszerűtlen kezelés, helytelen tárolás, elemi kár vagy egyéb a vásárlás után a fogyasztó érdekkörében keletkezett ok miatt következik be;
 - b) azon alkatrészekre, amelyek esetében a meghibásodás a jótállási időn belüli rendeltetészerű használat mellett az alkatrészek természetes elhasználódása, kopása miatt következett be (így különösen: fűrészlánc, fűrészlap, gyalukés, meghajtósíj, csapágyak, szénkefe, csillagkerék);
 - c) a készülék túlterhelése miatt jelentkező hibákra, amelyek a hajtómű meghibásodásához, vagy egyéb ebből adódó károkhöz vezetnek;
 - d) a termék nem hivatalos szervizben történt javításából eredő hibákra;
 - e) az olyan károsodásokra, amelyek nem eredeti Black & Decker kiegészítő készülékek és tartozékok használatából adódnak **amennyiben a szakszerviz bizonyítja, hogy a hiba a fenti okok valamelyikére vezethető vissza.**
- 3) A fogyasztó a kijavítás vagy csere iránti igényét a jótállási időn belül a kereskedőnél, illetve kijavítás iránti igényét a jótállási jegyen feltüntetett javítószolgálatnál is érvényesítheti. Termékszavatossági igényét kérjük a jótállási jegyen feltüntetett gyártórnak vagy forgalmazónak szíveskedjen bejelenteni.
 - a) Nem számít bele a jótállási időbe a kijavítási időnek az a része, amely alatt a fogyasztó a terméket nem tudta rendeltetészerűen használni.
 - b) A termékek a kicseréléssel vagy kijavítással érintett részére a jótállási idő újból kezdődik.
 - c) Ha a fogyasztási cikk a vásárlástól (üzembe helyezéstől) számított három munkanapon belül meghibásodik, a fogyasztó ezen időtartamon belül kérheti annak kicserélését feltéve, hogy a meghibásodás a rendeltetészerű használatot akadályozza.

A hiba fenállásának, vagy a rendeltetészerű használatot akadályozó mérték megállapításához a kereskedő kérheti a szakszerviz közreműködését.

- d) Amennyiben a jótállási igény bejelentését követően a kereskedő az igény teljesíthetőségéről azonnal nem tud nyilatkozni, úgy ott munkanapon belül kell értesítenie a fogyasztót az álláspontjáról.
 - e) Ha a kijavítás vagy a csere nem lehetséges, a fogyasztó választása szerint műszakilag és értékében hasonló készülék kerül felajánlásra, vagy a vételár arányos leszállítására kerül sor, avagy visszafizetésre kerül a vételár.
 - f) A termék hibája miatt a fogyasztó a forgalmazótól is követelheti a hiba kijavítását vagy a termék kicserélését a forgalomba hozatalától számított két év elteltéig (termékszavatosság).
- 4) A jótállás alapján történő javítás során a forgalmazónak, illetve a javítószolgálatnak (kereskedőnek) törekednie kell arra, hogy a kijavítást legfeljebb 15 napon belül megfelelő minőségben elvégezze, elvéggeztesse.

A jótállás keretébe tartozó kijavítás vagy csere esetén a forgalmazó, illetve a javítószolgálat a jótállási jegyen köteles feltüntetni:

- a kijavítás iránti igény bejelentésének és a kijavításra történő átvételi időpontját,
- a hiba okát és a kijavítás módját;
- a termék fogyasztó részére történő visszaadásának időpontját,
- a kicserélés tényét és időpontját.

A termék meghibásodása esetén a fogyasztót az alábbi jogok illetik meg:

Elsősorban - választása szerint - kijavítást vagy kicserélést követelhet. A csereigény akkor megalapozott, ha a termék a forgalmazónak okozott jelentős kényelmetlenség nélkül, megfelelő minőségben és észszerű határidőn belül, értékcsökkenés nélkül nem javítható ki, vagy nem kerül kijavításra.

Ha az előírt módon történő kijavításra, illetve kicserélésre vonatkozó kötelezettségének a forgalmazó nem tud eleget tenni, a fogyasztó – választása szerint – a vételár arányos leszállítást igényelheti, a hibát a forgalmazó költségére maga kijavíttathatja, vagy elállhat a szerződéstől (a hibás áru visszaszolgáltatásával egyidejűleg kérheti a nyugtán vagy számlán feltüntetett bruttó vételár visszatérítését). Jelentéktelen hiba miatt elállásnak nincs helye!

Kérjük, hogy a hiba felfedezését követő legrövidebb időn belül szíveskedjen azt a szervizben vagy a forgalmazónál bejelenteni. A kijavítást vagy kicserélést - a dolog tulajdonságaira és a fogyasztó által elvárható rendeltetésére figyelemmel - megfelelő határidőn belül, a fogyasztó érdekeit kímélve kell elvégezni.

Gyártó: Black & Decker Europe, 210 Bath Road, Slough, Berkshire, SL13YD, Egyesült Királyság	Forgalmazó: Stanley Black & Decker Hungary Kft 1016. Budapest, Mészáros u. 58/B
---	--

Fogyasztói jogvita esetén a fogyasztó a megyei (fővárosi) kereskedelmi és iparkamárák mellett működő békéltető testület eljárását is kezdeményezheti!

ÖNKÉNTES KÖTELEZETTSÉGVÁLLALÁS:

30 napos cseregarancia:

Amennyiben egy DeWALT termék jelentős részét (motor, állórész, forgórész, elektronika) illetően a teljesítéstől számított **3 munkanapon túl, de 30 naptári napon belül** meghibásodást észlel, majd ezt követően a szakszervizünk megállapítja, hogy a készülék meghibásodásának oka gyártási eredetű, abban az esetben a hibás termék kijavítása helyett – kérésére – azt azonos típusú, hibátlan készülékre kicseréljük.

12 hónapos ingyenes átvizsgálás és szerviz:

A teljesítéstől számított 12 hónapon belül kérésére a szakszerviz a terméket térítésmentesen átvizsgálja. Önnek csak a karbantartáshoz felhasznált, a természetes elhasználódás, kopás vagy egyéb nem gyártási eredetű hiba miatt kicserélt alkatrészek árát kell megfizetni, a munkát térítésmentesen elvégezzük.

Kereskedő által a vásárlással egyidejűleg kitöltendő

Kereskedő neve és címe:

.....

A fogyasztási cikk megnevezése:.....

Típusa:.....

Gyártási száma:.....

Szerződéskötés és a termék fogyasztó részére történő átadásának

dátuma:.....

..... P.H.

aláírás

Kereskedő által kitöltendő kicserélés esetén

A fogyasztó a hibás terméket valamennyi tartozékával átadta.

A kicserélés időpontja:..... P.H.

aláírás

A hibátlan terméket átvettem.

A kicserélt új termék átvételének időpontja:.....

.....

fogyasztó aláírása**Kijavítás esetén a szervíz tölti ki:****1. javítás**

A kijavítás iránti igény bejelentésének és a kijavításra átvétel időpontja:

.....

A bejelentett hiba oka és a kijavítás módja:

.....

A fogyasztó részére történő visszaadás időpontja:

.....

Amennyiben a termék nem javítható, a csereigény alapos:

igen / nem (aláhúzással jelölendő)

..... P.H.

aláírás

3. javítás

A kijavítás iránti igény bejelentésének és a kijavításra átvétel időpontja:

.....

A bejelentett hiba oka és a kijavítás módja:

.....

A fogyasztó részére történő visszaadás időpontja:

.....

Amennyiben a termék nem javítható, a csereigény alapos:

igen / nem (aláhúzással jelölendő)

..... P.H.

aláírás

2. javítás

A kijavítás iránti igény bejelentésének és a kijavításra átvétel időpontja:

.....

A bejelentett hiba oka és a kijavítás módja:

.....

A fogyasztó részére történő visszaadás időpontja:

.....

Amennyiben a termék nem javítható, a csereigény alapos:

igen / nem (aláhúzással jelölendő)

..... P.H.

aláírás

4. javítás

A kijavítás iránti igény bejelentésének és a kijavításra átvétel időpontja:

.....

A bejelentett hiba oka és a kijavítás módja:

.....

A fogyasztó részére történő visszaadás időpontja:

.....

Amennyiben a termék nem javítható, a csereigény alapos:

igen / nem (aláhúzással jelölendő)

..... P.H.

aláírás

Stanley Black&Decker Hungary Kft kereskedelmi képviselő			
		Tel.	Fax.
Iroda	1016 Bp. Mészáros u 58/b.	214-05-61 403-65-33	214-69-35

Központi Márkaszerviz			
		Tel/fax	
		Szervizvezető: Buga Sándor	
Rotel Kft. DeWALT Márkaszerviz	1163 Bp. (Sashalom) Thököly út 17.	403-22-60, 404-00-14, 403-65-33	service@rotelkft.hu www.rotelkft.hu

Város	Szervizállomás	Cím	Telefon	Kapcs.
Cegléd	Megatool Kft.	2700, Széchenyi út 4.	53/311-284	Nagy Balázs
Debrecen	Spirál-szerviz kft	4025, Nyugati út 5-7.	52/443-000	Magyar János
Dorog	Tolnai Szerszám Kft.	2510, István Király út 18.	33/431-679	Tolnai István
Dunaújváros	Euromax	2400, Kisdobos u. 1-3.	25/411-844	Bartus Ferencné
Győr	Élgép 2000 Kft.	9024, Kert u. 16.	96/415-069	Érsek Tibor
Hajdúböszörmény	Vill-For Szerviz Bt	4220, Balthazár u. 26.	52/561-135	Freiterné Madácsi Mária
Kalocsa	Vén István EV	6300, Pataji u.26.	78/466-440	Vén István
Kaposvár	Kaposvári Kiszérvizítő és Ért. BT	7400, Fő u.30.	82/318-574	ifj. Szepesi József
Kecskemét	Németh Józsefné Műszaki Kereskedő	6000, Jókai u.25.	76/324-053	Németh Józsefné
Hévíz	Wolf Szerszám	8380, Széchenyi út 62	83/340-687	Cserépné Farkas Kriszta
Miskolc	SerVinTrade Plus Kft.	3530, Kóris Kálmán út 20.	46/411-351	Barna Péter
Nagykanizsa	Vektor2000BT	8800, Király u 34.	93/310-937	Németh Roland
Nyíregyháza	Charon Trade Kft	4400, Kállói út 85	42/460-154	Szabó Zoltán
Nyíregyháza	Tóth Kiszérviz	4400, Vasgyár u.2/f	42/504-082	Tóth Gyula
Pécs	Elektrió Kft.	7623, Szabadság u.28.	72/555-657	Szemák Ferenc
Sárvár	M&H Kft.	9600, Baththyány u.28	95/320-421	Fehér Richárd
Sopron	Profil Motor Kft.	9400, Baross út 12.	99/511-626	Sinkovics Tamás
Szeged	Csavarker Plus Kft	6721, Brüsszeli krt.16.	62/542-870	Szabó Róbert
Székesfehérvár	Kiszérviz Center Bt.	8000, Széna tér 3.	22/340-026	Huszár Péter
Szekszárd	Valentin-Ker BT	7100, Rákoczi u. 27.	74/511-744	Bálint Zoltán
Szolnok	Valido BT	5000 Dr Elek István u 5	20/4055711	Váradai györgy
Szombathely	Rotor Kft.	9700, Vasút u.29.	94/317-579	Vanics Zsolt
Tatabánya	ASG-Ker Kft	2800, Vértanúk tere 20	34/309-268	Szabo Balázs
Tápiószecső	ÁCS.I Ker és Szolg Kft	2251, Pesti út 31-es főút	29/446-615	Ács Imre
Veszprém	H-szerszám Kft	8200, Budapesti u. 17.	88/404-303	Hadobás József
Zalaegerszeg	Taki-Tech	8900, Pázmány Péter u. 1.	92/311-693	Takács Sándor

CZ ZÁRUČNÍ LIST

PL KARTA GWARANCYJNA

H JÓTÁLLÁSI JEGY

SK ZÁRUČNÝ LIST

DEWALT®

CZ měsíců
H hónap

12

PL miesięcy
SK mesiacov

CZ	Výrobní kód	Datum prodeje	Razítko prodejny Podpis
H	Gyári szám	A vásárlás napja	Pecset helye Aláírás
PL	Numer seryjny	Data sprzedaży	Stempel Podpis
SK	Číslo série	Dátum predaja	Pečiatka predajne Podpis

CZ

Adresy servisu
Band Servis
Klásterského 2
CZ-140 00 Praha 4
Tel.: 00420 244 403 247
Fax: 00420 241 770 167

Band Servis
K Pasekám 4440
CZ-760 01 Zlín
Tel.: 00420 577 008 550,1
Fax: 00420 577 008 559
http://www.bandservis.cz

H

Black & Decker Központi
Garanciális-és Márkaszerviz
1163 Budapest
(Sashalom) Thököly út 17.
Tel.: 403-2260
Fax: 404-0014
www.rotelkft.hu

PL

Adres serwisu centralnego
ERPATECH
ul. Bakaliowa 26
05-080 Mościska
Tel.: 022-8620808
Fax: 022-8620809

SK

Adresa servisu
Band Servis
Paulínska ul. 22
SK-917 01 Trnava
Tel.: 00421 335 511 063
Fax: 00421 335 512 624

CZ Dokumentace záruční opravy		PL Przebieg napraw gwarancyjnych				
H A garanciális javítás dokumentálása		SK Záznamy o záručných opravách				
CZ	Číslo	Datum příjmu	Datum zakázky	Číslo zakázky	Závada	Razítko Podpis
H	Sorszám	Bejelentés időpontja	Javítási időpont	Javítási munkalapszám	Hiba jelleg oka	Pecsét Aláírás
	Jótállás új határideje					
PL	Nr.	Data zgłoszenia	Data naprawy	Nr. zlecenia	Przebieg naprawy	Stempel Podpis
SK	Číslo dodávky	Dátum nahlásenia	Dátum opravy	Číslo objednávky	Popis poruchy	Pečiatka Podpis