

---

# **DEWALT**

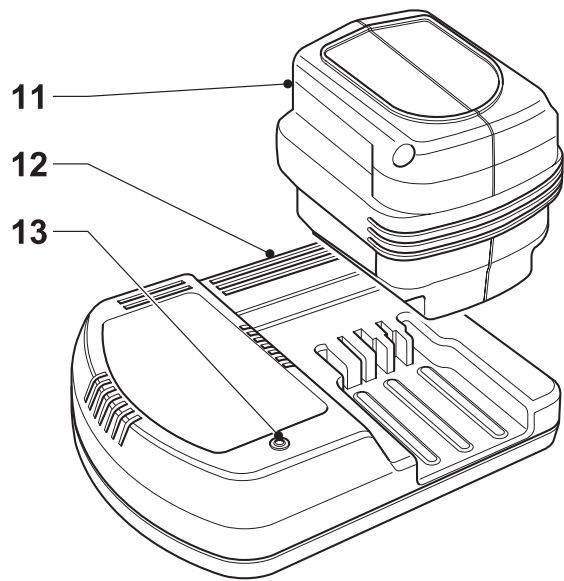
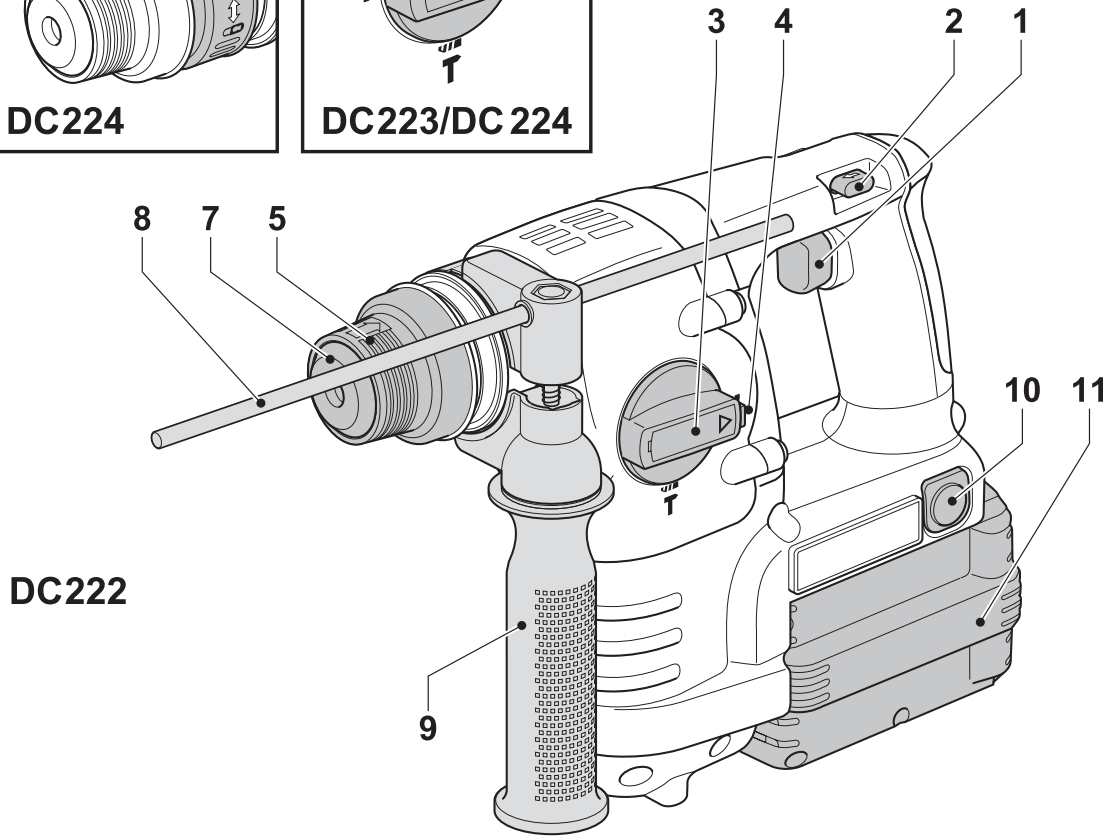
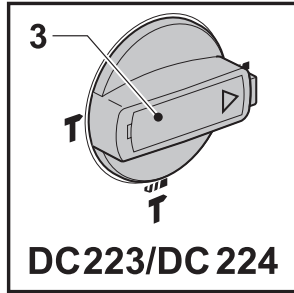
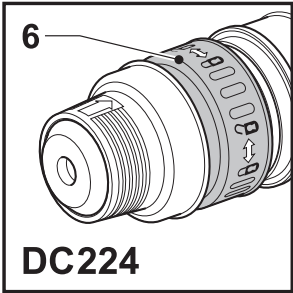
---

511999-54 RUS/UA

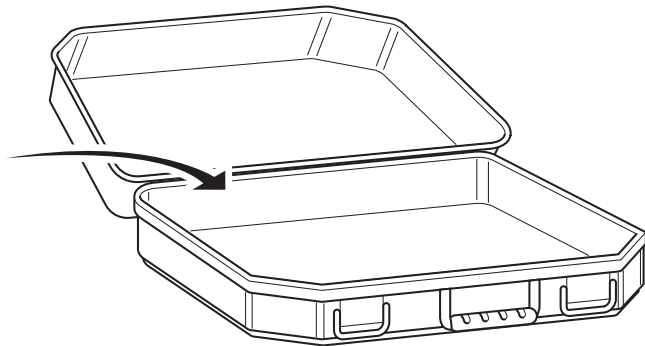
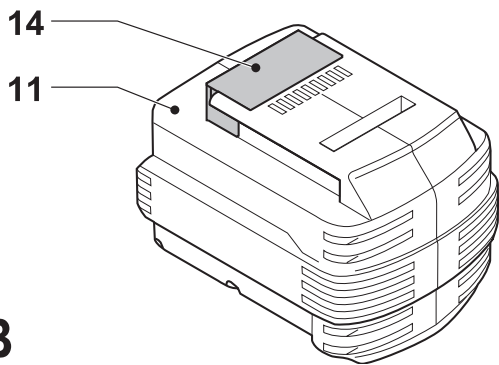
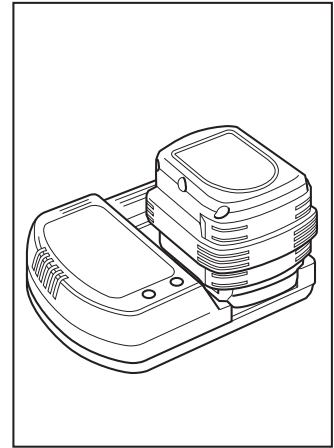
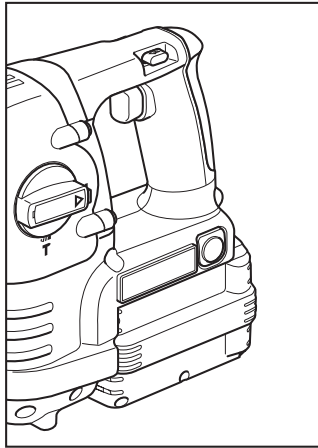
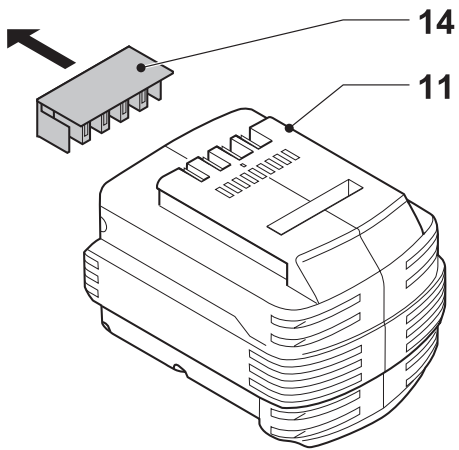
**DC222**

**DC223**

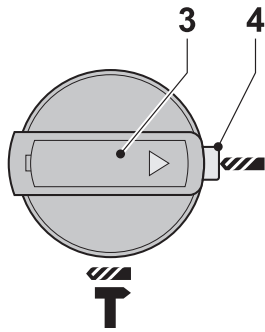
**DC224**



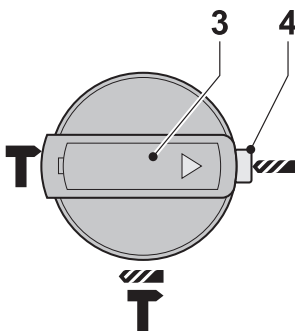
A



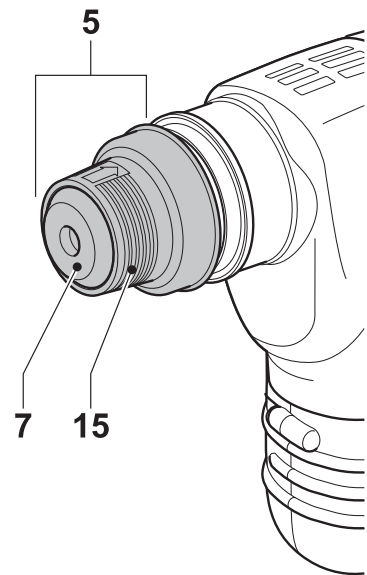
**B**



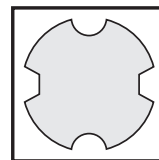
**C1**

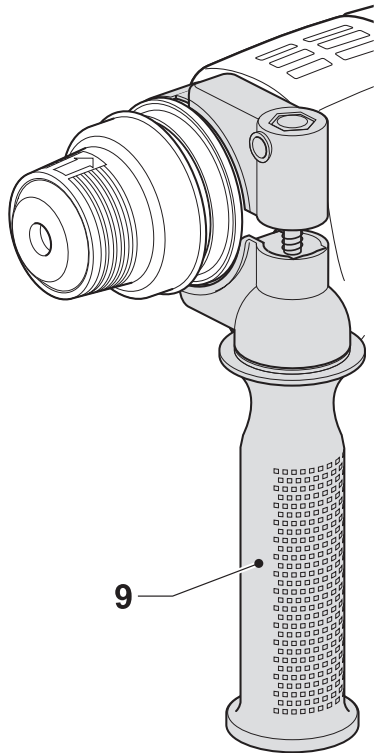


**C2**

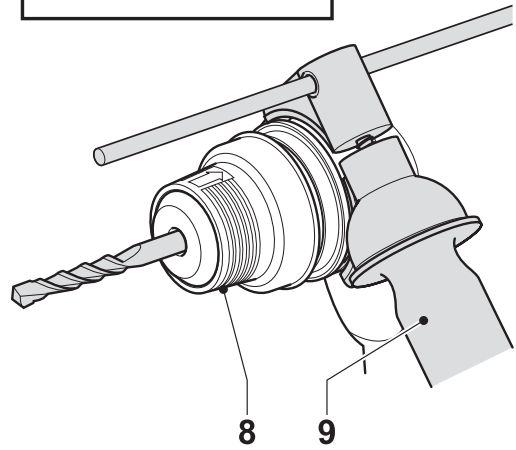
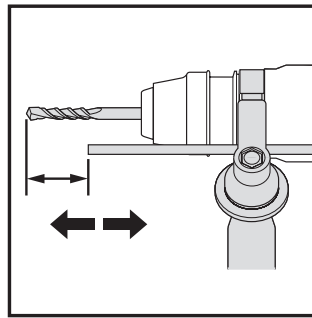


**D**

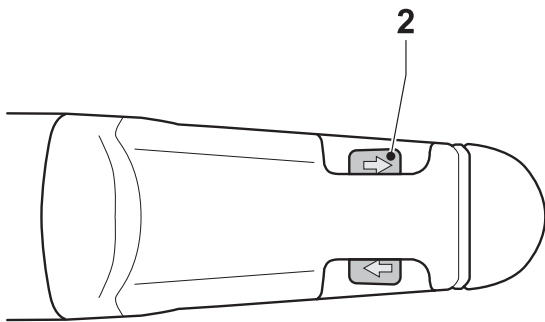




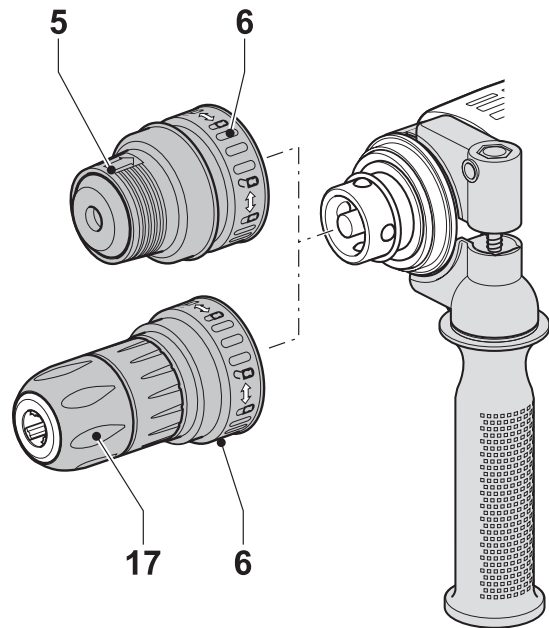
**E**



**F**



**G**



**H**

# Перфоратор аккумуляторный

## DC222 / DC223 / DC224

### Поздравляем Вас!

Вы выбрали электрический инструмент фирмы DEWALT. Тщательная разработка изделий, многолетний опыт фирмы по производству электроинструментов, различные усовершенствования, сделали электроинструменты DEWALT одними из самых надежных помощников для профессионалов.

### Технические характеристики

		DC222	DC223	DC224
Напряжение электропитания (постоянный ток)	В	24	24	24
Частота вращения на холостом ходу	мин <sup>-1</sup>	0...1100	0...1100	0...1100
Частота вращения под нагрузкой	мин <sup>-1</sup>	0...800	0...800	0...800
Энергия удара	Дж	2,1	2,1	2,1
Максимальный диаметр сверления:				
Сталь	мм	Ø13	Ø13	Ø13
Древесина	мм	Ø 30	Ø 30	Ø 30
Бетон	мм	Ø 24	Ø 24	Ø 24
Держатель сменного обрабатываемого инструмента		SDS-plus®	SDS-plus®	SDS-plus®
Диаметр посадочного пояса	мм	Ø 54	Ø 54	Ø 54
Вес (без аккумулятора)	кг	2,3	2,4	2,7

Аккумулятор		DE0241	DE0243
Тип аккумулятора		NiMH	NiCd
Напряжение электросети (постоянный ток)	В	24	24
Емкость.	Ач.	3,0	2,0
Вес	кг	1,4	1,4

Устройство зарядное		DE0246
Тип аккумулятора		NiCd/NiMH
Напряжение электросети	В~	230
Время зарядки (приблизительно)	мин	60/70
Вес	кг	0,6

### Минимальный электрический предохранитель:

Электроинструменты 230 В                    10 А

В данном руководстве по эксплуатации используются следующие символы:



Внимание! Существует опасность для жизни, возможно ранение, возможно повреждение электроинструмента вследствие несоблюдения указаний данного руководства по эксплуатации!



Возможно поражение электрическим током!

## Комплект поставки

Упаковка содержит:

- 1 аккумуляторный перфоратор
  - 1 вспомогательная рукоятка
  - 1 ограничитель глубины сверления
  - 1 зарядное устройство (только для моделей К)
  - 2 аккумулятора (только для моделей К)
  - 1 кейс (только для модели К)
  - 1 патрон сверлильный быстросъемной (DC224)
  - 1 руководство по эксплуатации
  - 1 схема разборки
- Проверьте электроинструмент и сменные принадлежности на отсутствие повреждений при транспортировании.
  - Перед вводом в эксплуатацию, внимательно прочтите данное руководство по эксплуатации!

## Составные части (Рис. А)

Ваш аккумуляторный перфоратор DC222 (далее в тексте также используется краткий термин – перфоратор) предназначен для профессионального сверления, сверления с ударом и завинчивания резьбовых деталей.

Ваш аккумуляторный перфоратор DC223, DC224 (далее в тексте также используется краткий термин – перфоратор) предназначен для профессионального сверления, сверления с ударом и завинчивания резьбовых деталей, также для легких долбежных работ.

1. Клавиша пускового выключателя и бесступенчатого регулятора частоты вращения
2. Рычаг переключателя направления вращения
3. Рукоятка поворотного переключателя режима работы (сверление / сверление с ударом)
4. Клавиша фиксатора, поворотного переключателя режима работы
5. Держатель сменного обрабатываемого инструмента (насадок)
6. Кольцо зажимное
7. Колпак пылезащитный
8. Ограничитель глубины сверления
9. Рукоятка вспомогательная
10. Кнопка фиксатора
11. Аккумулятор

## Устройство зарядное

Ваше зарядное устройство DE0246 предназначено для зарядки NiCd и NiMH аккумуляторов DEWALT напряжением 24 В.

11. Аккумулятор
12. Устройство зарядное
13. Индикатор зарядки (красный)

## Ограничение крутящего момента

При блокировании (заедании) сверла, привод шпинделя останавливается. При этом, чтобы противостоять возникающим реактивным силам, перфоратор нужно постоянно держать обеими руками. Работайте всегда в устойчивом, постоянно контролируемом Вами положении!

## Тормозное устройство

При отпускании клавиши пускового выключателя, шпиндель перфоратора мгновенно останавливается.

## Активное управление вибрацией

Вибрационная отдача механизма молотка нейтрализуются активным управлением вибрацией. Уменьшение вибрации на рукоятках обеспечивает более комфортную работу в течение продолжительного периода и увеличивает срок службы перфоратора. В процессе работы, подпружиненный механизм уравнивает силы вибрации. Демпфирующий эффект проявляется при нажатии на перфоратор. Убедитесь, что пружина сжата, но не полностью. Механизм должен иметь возможность свободно двигаться.

## Дополнительная электробезопасность

Зарядное устройство предназначено для работы только при одном напряжении электросети. Следите за напряжением электрической сети, оно должно соответствовать величине, обозначенной на информационной табличке зарядного устройства.



Данное зарядное устройство DEWALT в соответствии со стандартом EN 60745 защищено двойной изоляцией, исключающей потребность в заземляющем проводе.

### **Замена кабеля подключения к электросети или штепсельной вилки зарядного устройства**

Неисправный кабель подключения к электросети или штепсельную вилку зарядного устройства можно заменять только в авторизованном сервисном центре.

### **Удлинительный кабель**

Используйте только стандартные удлинители промышленного изготовления, рассчитанные на мощность не меньшую, чем потребляемая мощность зарядного устройства (см. раздел “Технические характеристики”). Минимальное поперечное сечение провода электрокабеля должно составлять не менее 1 мм<sup>2</sup>. При использовании удлинительного кабеля, намотанного на барабан, вытягивайте кабель на всю длину (чтобы исключить действие индуктивного сопротивления).

### **Сборка и регулирование**



- Перед любыми работами по сборке и регулированию снимайте аккумулятор с перфоратора.
- Каждый раз перед установкой или снятием аккумулятора выключайте перфоратор.
- Убедитесь перед работой, что аккумулятор установлен абсолютно правильно.



Используйте зарядные устройства и аккумуляторы только марки DEWALT.

### **Аккумулятор (Рис. А и В)**

#### **Зарядка аккумулятора (Рис. А)**

Если напряжение подается, но аккумулятор не заряжается, проверьте Ваше зарядное устройство в авторизованном сервисном центре DEWALT. Во время зарядки, аккумулятор и зарядное устройство может нагреваться. Это нормально и не является проблемой.



Заряжайте аккумулятор при температуре окружающей среды в пределах 4°C...40°C. Рекомендуется температура зарядки приблизительно 24°C.

- Для зарядки аккумулятора (11), поместите его, как показано на рисунке,

в зарядное устройство (12), которое подключите к электросети. Проследите, чтобы аккумулятор полностью вошел в зарядное устройство. Должен начать мигать красный индикатор зарядки (13). Примерно через 1 час индикатор перестает мигать и переходит в режим непрерывного свечения. Это означает полную зарядку аккумулятора.

- Быстрое мигание красного индикатора зарядки указывает на наличие проблемы. Поместите аккумулятор в зарядное устройство еще раз или используйте в целях проверки другой аккумулятор. Если новый аккумулятор также не заряжается, проверьте зарядное устройство в авторизованном сервисном центре DEWALT.

### **Автоматическое восстановление аккумулятора**



Данная функция восстанавливает до номинальной величины напряжение и электрическую емкость каждого гальванического элемента аккумуляторной батареи. Аккумулятор необходимо восстанавливать (например, в ночное время) после каждого десятого цикла зарядки-разрядки или при снижении продолжительности его работы.

- Для восстановления аккумулятора, поместите его как обычно в зарядное устройство. Красный индикатор мигает, указывая на начало процесса зарядки.
- По прошествии 1 часа, индикатор перестает мигать и начинает высвечиваться в непрерывном режиме. Это означает полную зарядку аккумулятора.
- Если после одночасового процесса зарядки аккумулятор остается в зарядном устройстве, зарядное устройство автоматически запускает процесс восстановления. Этот процесс длится до 8 часов, но аккумулятор можно извлечь для использования в любой момент.

### **Установка и снятие аккумулятора (Рис. А)**

- Надвиньте аккумулятор на держатель и нажмите, до ощущаемой фиксации. При необходимости, приложите небольшое усилие для отжима пружинного механизма.

- Для снятия аккумулятора, нажмите обе кнопки фиксатора (10) одновременно. Пружинный механизм выжмет аккумулятор из держателя.

Рекомендуется помещать аккумулятор в зарядное устройство сразу же после удаления из электроинструмента.

### Колпачок аккумулятора (Рис. В)

Защитный колпачок, предназначенный для предохранения контактов отсоединенного аккумулятора, входит в комплект поставки. Без установленного защитного колпачка, посторонние металлические предметы могут вызвать короткое замыкание контактов, что может привести к пожару или повреждению аккумулятора.

- Снимите защитный колпачок (14) перед установкой аккумулятора (11) в зарядное устройство или перфоратор.
- Наденьте защитный колпачок на контакты сразу же после извлечения аккумулятора из зарядного устройства или перфоратора.



Проследите перед хранением или транспортированием неиспользуемого аккумулятора, чтобы защитный колпачок находился на своем месте.

### Система охлаждения "AIR COOLED"

Данное зарядное устройство оснащено встроенным вентилятором, быстро охлаждающим аккумулятор. Вентилятор включается автоматически, по необходимости. Даже если в зарядном устройстве нет аккумулятора, вентилятор включится, если нужно удалить пыль из вентиляционных прорезей.



Надевайте защитные очки, перед подключением к электросети зарядного устройства.

### Выравнивание температуры аккумулятора

Если зарядное устройство определило, что температура аккумулятора слишком высокая или низкая, автоматически инициируется режим выравнивания температуры, действующий до момента, когда температура аккумулятора станет нормальной. В дальнейшем, зарядное устройство автоматически переключится

на нормальный режим. Данная функция зарядного устройства увеличивает срок службы аккумулятора. При работе зарядного устройства в режиме выравнивания температуры, красный индикатор зарядки мигает в режиме: длинный-короткий.

### Выбор режима работы (Рис. С1 и С2)

#### DC222 (Рис. С1)

Данный перфоратор может работать в следующих режимах:



Сверление - сверление стали, древесины и пластмасс, также завинчивание.



Сверление с ударом - одновременное использование сверления и удара, при обработке бетона и твердых стеновых материалов.

#### DC222, DC24 (Рис. С2)

Данный перфоратор может работать в следующих режимах:



Сверление - сверление стали, древесины и пластмасс, также завинчивание.



Сверление с ударом - одновременное использование сверления и удара, при обработке бетона и твердых стеновых материалов.



Только удар - для легких долбежных работ.

- Для выбора режима работы, удерживая клавишу (4) фиксатора нажатой и вращая рычаг (3), установите его напротив символа необходимого режима работы.
- Отпустите клавишу фиксатора и убедитесь, что рычаг переключателя режима работы зафиксирован.



Переключение режима работы производите только при не работающем перфораторе!

### Установка и снятие сменных обрабатываемых инструментов с хвостовиками SDS-plus (Рис. D)

Данный перфоратор работает со сменными обрабатываемыми инструментами, имеющими хвостовик конфигурации SDS-



plus. На рисунке C2 показано поперечное сечение хвостовика SDS-plus сменного обрабатывающего инструмента (например, долота).

- Очистьте хвостовик сменного обрабатывающего инструмента и смажьте его.
- Поместите хвостовик сменного обрабатывающего инструмента в держатель (5).
- Вдвиньте хвостовик сменного обрабатывающего инструмента до упора и поверните, до ощущаемой фиксации.
- Потяните за сменный обрабатывающий инструмент, для проверки надежности его фиксации. Необходимо, чтобы закрепленный в держателе сменный обрабатывающий инструмент мог двигаться в пределах нескольких миллиметров в осевом направлении, при работе в режиме молотка.
- Для извлечения сменного обрабатывающего инструмента, оттяните втулку фиксатора (15) назад, и вытяните сменный обрабатывающий инструмент из держателя.

#### **Установка вспомогательной (боковой) рукоятки (Рис. E)**

Вспомогательную рукоятку (9) можно установить под правую или левую руку (для левшей и правшей).

- Ослабьте крепление вспомогательной рукоятки, поворачивая ее ручку в направлении против часовой стрелки.
- Для правшей - надвиньте зажим вспомогательной рукоятки на посадочный пояс за зажимным патроном, при этом ручка должна находиться на левой стороне.
- Для левшей - надвиньте зажим вспомогательной рукоятки на посадочный пояс за зажимным патроном, при этом ручка должна находиться на правой стороне.
- Поворачивая вспомогательную рукоятку, установите ее в необходимое положение, затем заверните с усилием ее ручку.



Перед началом работы убедитесь, что вспомогательная рукоятка установлена безупречно.

#### **Регулирование глубины сверления (Рис. F)**

- Установите необходимое сверло.
- Ослабьте крепление вспомогательной рукоятки (9).
- Вдвиньте ограничитель глубины сверления в отверстие зажима вспомогательной рукоятки.
- Установите глубину сверления, как показано на рисунке.
- Затяните с усилием ручку вспомогательной рукоятки.

#### **Рычаг переключателя направления вращения (Рис. G)**

- Для правого вращения, передвиньте влево рычаг (2) переключателя направления вращения. Обращайте также внимание на указательные стрелки.
- Для левого вращения, передвиньте вправо рычаг (2) переключателя направления вращения.



Каждый раз перед сменой направления вращения, дожидайтесь полной остановки электродвигателя.

#### **DC224 - Замена держателя сменного обрабатывающего инструмента зажимным патроном (Рис. H)**

- Поверните зажимное кольцо (6) держателя (5) сменного обрабатывающего инструмента, до ощущаемого раскрепления, затем сдвиньте держатель со шпинделя.
- Надвиньте зажимной патрон (17) на шпиндель, и поверните зажимное кольцо, до ощущаемой фиксации.
- Для замены зажимного патрона на держатель сменного обрабатывающего инструмента, снимите зажимной патрон таким же образом, как и держатель. Установите держатель сменного обрабатывающего инструмента таким же образом, как и зажимной патрон.



Ни в коем случае не используйте для сверления с ударом стандартные (сверлильные) зажимные патроны!

#### **Замена пылезащитного колпака (Рис. D)**

Пылезащитный колпак (7) препятствует поступлению пыли в механизм. Изношенный пылезащитный колпак нужно незамедлительно заменять.

- Потяните втулку фиксатора (15) держателя сменного обрабатывающего инструмента по направлению вперед, и снимите пылезащитный колпак (7).
- Установите новый пылезащитный колпак.
- Отпустите втулку фиксатора.
- Установите вспомогательную рукоятку (9) в необходимое положение.
- При необходимости, установите глубину сверления.
- Наметьте место просверливаемого отверстия.
- Совместите вершину сверла с меткой отверстия и включите перфоратор.

## Эксплуатация



Следуйте указаниям действующих норм и правил безопасности!

Перед проделыванием отверстий в стенах, полу или потолке, в сомнительных случаях предварительно определяйте местонахождение возможных коммуникаций и электропроводки. Не нажимайте сильно на перфоратор (максимум 5 кг). Чрезмерное усилие не увеличит производительность, а только уменьшит ее и, возможно, укоротит срок службы перфоратора. Во избежание повреждения пылезащитного колпака, следите за глубиной сверления (завинчивания).

Работайте всегда двумя руками, это обеспечит уверенное управление перфоратором. Перед началом работы убедитесь, что вспомогательная рукоятка установлена безупречно.

### Включение и выключение (Рис. А)

- Для включения перфоратора, нажмите на клавишу (1) пускового выключателя - чем глубже Вы вдавливаете клавишу, тем больше частота вращения электродвигателя перфоратора.
- Для выключения перфоратора, отпустите клавишу пускового выключателя.
- Для фиксации сменного обрабатывающего инструмента (например, отвертки) в неподвижном положении, передвиньте клавишу (2) переключателя направления вращения в промежуточное положение.

### Сверление с ударом (Рис. А)

- Установите рычаг (3) переключателя режима работы на позицию "сверление с ударом".
- Вставьте необходимое сверло (бур). Для лучших результатов используйте высококачественные сверла с твердосплавными режущими пластинами.

### Сверление (Рис. А)

- Установите рычаг (3) переключателя режима работы на позицию "сверление".
- В зависимости от вида сменного обрабатывающего инструмента, следуйте одному из следующих указаний:
  - Установите переходник для зажимного патрона (DC222, DC223). Специальные резьбовые переходники SDS-plus делают возможным применение стандартных 10 или 13-миллиметровых зажимных патронов, рассчитанных на сверла с цилиндрическим хвостовиком.
  - Замените держатель сменного обрабатывающего инструмента на зажимной патрон (DC DC222, DC223).
- Далее действуйте, как указано в разделе "Сверление с ударом".



Ни в коем случае не используйте для сверления с ударом стандартные (сверлильные) зажимные патроны!

### Завинчивание (Рис. А)

- Установите рычаг (3) переключателя режима работы на позицию "сверление".
- Выберите направление вращения.
- В зависимости от вида сменного обрабатывающего инструмента, следуйте одному из следующих указаний:
  - Установите специальный переходник SDS-plus® для завинчивания, позволяющий закреплять насадки-отвертки с шестигранным хвостовиком (DC222 и DC223).
  - Замените держатель сменного обрабатывающего инструмента на зажимной патрон (DC224)
- Установите соответствующую насадку-отвертку. Для завинчивания винтов с обычным (прямым) шлицем, постоянно используйте отвертки с направляющей гильзой на кончике.
- Во избежание повреждения шлица винта, клавишу (1) регулятора частоты

вращения нажимайте медленно. Для легкого отвинчивания, при левом вращении, частота вращения автоматически ограничивается.

- Если винт сравнялся с поверхностью обрабатываемой заготовки (установился заподлицо), отпустите регулятор частоты вращения, чтобы винт не проникал дальше в обрабатываемую заготовку.

### **DC223, DC224 - Долбление (Рис. А)**

- Установите рычаг (3) переключателя режима работы на позицию "только удар".
- Поместите в держатель соответствующее долото и проверьте надежность его фиксации.
- Установите вспомогательную рукоятку (9) в необходимое положение.
- Включите перфоратор и начните работу.

При переключении с режима удара на сверление, может потребоваться кратковременное включение электродвигателя, чтобы обеспечить правильное зацепление шестерен привода.



- Не используйте перфоратор для смешивания или перекачки огнеопасных или взрывчатых жидкостей (бензин, спирт, и т.д.).
- Нельзя использовать перфоратор для смешивания легко воспламеняющихся жидкостей, имеющих соответствующую маркировку на таре.

### **Дополнительные принадлежности**

Промышленностью предлагаются разнообразные насадки-сверла и долота с хвостовиками SDS-plus®.

По вопросу приобретения дополнительных принадлежностей для Вашего перфоратора, обратитесь к продавцу DEWALT.

### **Техническое обслуживание**

Ваш аккумуляторный перфоратор DEWALT рассчитан на работу в течение продолжительного периода времени при минимальном техническом обслуживании. Срок службы и надежность перфоратора увеличивается при правильном уходе и регулярной чистке.



### **Смазка**

Ваш перфоратор не требует дополнительного смазывания.

Хвостовики SDS-plus® сменных обрабатывающих инструментов и шестигранные хвостовики насадок необходимо регулярно смазывать.



### **Чистка**

- Регулярно очищайте корпус зарядного устройства мягкой протирочной тканью. Перед этим выньте штепсельную вилку зарядного устройства из розетки электросети.
- Перед чисткой снимайте аккумулятор с перфоратора.
- Следите, чтобы вентиляционные прорези оставались открытыми и чистыми, регулярно протирайте их и корпус перфоратора мягкой тканью.

### **Защита окружающей среды**



Раздельный сбор. Данное изделие нельзя утилизировать вместе с обычными бытовыми отходами.

Если однажды Вы захотите заменить Ваш электроинструмент DEWALT или Вы больше в нем не нуждаетесь, не выбрасывайте его вместе с бытовыми отходами. Отнесите изделие в специальный приемный пункт.



Раздельный сбор изделий с истекшим сроком службы и их упаковок позволяет пускать их в переработку и повторно использовать. Использование переработанных материалов помогает защищать окружающую среду от загрязнения и снижает расход сырьевых материалов.

Местное законодательство может обеспечить сбор старых электроинструментов отдельно от бытового мусора на муниципальных свалках отходов, или Вы можете сдавать их в торговом предприятии при покупке нового изделия.

Фирма DEWALT обеспечивает прием и переработку отслуживших свой срок изделий. Чтобы воспользоваться этой услугой, Вы можете сдать Ваше изделие

в любой авторизованный сервисный центр, который собирает их по нашему поручению.

Вы можете узнать место нахождения Вашего ближайшего авторизованного сервисного центра, обратившись в Ваш местный офис DEWALT по адресу, указанному в данном руководстве по эксплуатации. Кроме того, список авторизованных сервисных центров DEWALT и полную информацию о нашем послепродажном обслуживании и контактах Вы можете найти в интернете по адресу: [www.2helpU.com](http://www.2helpU.com).

### Аккумуляторы



Аккумулятор может храниться очень долго. Аккумулятор необходимо заряжать, если его производительность стала не достаточной для работы, легко выполняемой при полном заряде. Утилизируйте отработанный аккумулятор безопасным для окружающей среды способом.

- Разрядите аккумулятор полностью и удалите из перфоратора.
- NiCd и NiMH аккумуляторы подлежат переработке. Отработанные аккумуляторы необходимо доставлять в пункты сбора аналогичных отходов. Ни в коем случае не выбрасывайте аккумулятор вместе с бытовыми отходами!

## Декларация соответствия ЕС



### DC222, DC223, DC224

DEWALT заявляет о том, что данный электрический инструмент разработан в полном соответствии со стандартами: 98/37/EG, 89/336/EWG, 73/23/EWG, 86/188/EWG, EN 60745-1, EN 60745-2-6, EN 55014-2, EN 55014-1, EN 60335-1, EN 60335-2-29, EN 61000-3-2 и EN 61000-3-3.

За дополнительной информацией обращайтесь по адресу указанному ниже.

Величина звукового давления звукового давления:

	DC222	DC223	DC224
$L_{pA}$ (звуковое давление)	83,7 дБ	83,7 дБ	84 дБ
$K_{pA}$ (погрешность измерения звукового давления)	1,9 дБ	1,9 дБ	2,4 дБ
$L_{WA}$ (акустическая мощность)	97 дБ	97 дБ	98 дБ
$K_{WA}$ (погрешность измерения акустической мощности)	1,9 дБ	1,9 дБ	2,4 дБ

Измеренная вибрация на рукоятке:

	DC222	DC223	DC224
Вибрация	9,1 м/с <sup>2</sup>	9,1 м/с <sup>2</sup>	7,7 м/с <sup>2</sup>
Погрешность измерения	1,5 м/с <sup>2</sup>	1,5 м/с <sup>2</sup>	1,5 м/с <sup>2</sup>

Директор департамента проектирования  
Хорст Гроссманн (Horst Großmann)  
DEWALT, Richard-Klinger-Straße 11,  
D-65510, Idstein, Deutschland  
03/2006

## **Правила безопасности при работе с электроинструментом**

**Внимание! Прочтите данное руководство по эксплуатации полностью. Несоблюдение мер, указанных в данном руководстве по эксплуатации, может привести к поражению электрическим током, возникновению пожара или к получению серьезной травмы. Термин “электроинструмент” во всех приведенных ниже указаниях относится к Вашему аккумуляторному электроинструменту и зарядному устройству его аккумулятора.**

**БЕРЕЖНО ХРАНИТЕ ДАННОЕ РУКОВОДСТВО ПО ЭКСПЛУАТАЦИИ ДЛЯ ПОСЛЕДУЮЩЕГО ОБРАЩЕНИЯ К НЕМУ.**

### **1 Рабочее место**

- a Рабочее место должно быть чистым и достаточно освещенным.** Беспорядок на рабочем месте и его плохое освещение может привести к несчастному случаю.
- b Не работайте с электроинструментом во взрывчатой среде, например, вблизи легко воспламеняющихся жидкостей, газов или пыли.** Электроинструмент создает искровые разряды, которые могут воспламенить горючие пары или пыль.
- c Следите, чтобы дети и посторонние люди находились подальше от работающего электроинструмента.** Различные отвлечения могут вызвать у Вас потерю контроля над рабочим процессом.

### **2 Электробезопасность**

- a Вилка кабеля подключения к электросети зарядного устройства должна соответствовать штепсельной розетке. Ни в коем случае не видоизменяйте вилку кабеля подключения к электросети.** Использование оригинальной вилки кабеля подключения к электросети и соответствующей ей штепсельной розетки уменьшает риск поражения электрическим током.
- b При подключенном к штепсельной розетке зарядном устройстве, избегайте контактов частей тела с заземленными объектами и предметами (например,**

**трубопроводами, радиаторами отопления, электроплитами), также с подключенными к электросети электроприборами (например, холодильниками). Риск поражения электрическим током увеличивается, если Ваше тело заземлено.**

- c Не используйте зарядное устройство в сырых местах.** Проникновение воды в зарядное устройство увеличивает риск поражения электрическим током.
- d Берегите кабель подключения к электросети (или низковольтный кабель). Ни в коем случае не используйте электрокабель для переноски зарядного устройства или для вытягивания его вилки из штепсельной розетки. Оберегайте электрокабель от высокой температуры, нефтепродуктов и острых кромок.** Поврежденный или запутанный кабель подключения к электросети увеличивает риск поражения электрическим током.
- e При работе с зарядным устройством используйте стандартные удлинители промышленного изготовления.** Использование удлинительного кабеля со стандартными соединительными элементами, уменьшает риск поражения электрическим током.

### **3 Личная безопасность**

- a Будьте собраны и ответственны, руководствуйтесь здравым смыслом при работе с электроинструментом. Не используйте электроинструмент, если Вы устали, так же если находитесь под влиянием алкоголя или понижающих реакцию лекарственных и других средств.** Малейшая неосторожность при работе с электроинструментом может привести к серьезной травме.
- b Используйте индивидуальную защиту. Работайте всегда в защитной маске (защитных очках).** Использование в зависимости от условий эксплуатации электроинструмента таких средств защиты, как пылезащитная маска, крепкие нескользящие ботинки, защитный шлем, средства защиты органов слуха (например, наушники или беруши), уменьшает риск получения травмы.

- с** Избегайте непреднамеренного пуска. Несчастный случай может произойти при переноске электроинструмента с пальцем на клавише пускового выключателя.
  - d** **Перед включением электроинструмента удалите с него (из него) регулировочные и крепежные инструменты (ключи и т.д.).** Гаечный или регулировочный ключ, оставленный на движущейся части электроинструмента, может нанести ранение.
  - e** **Не споткнитесь! Выберите удобное, устойчивое, постоянно контролируемое Вами положение.** Это позволит надежно управлять электроинструментом в неожиданных ситуациях.
  - f** **Правильно одевайтесь. Во время работы не носите свободную одежду и украшения. Избегайте контактов ваших волос, одежды и, в первую очередь, пальцев рук с движущимися частями электроинструмента.** Свободная одежда, украшения или длинные волосы могут быть захвачены движущимися частями электроинструмента.
  - g** **Если в комплект поставки Вашего электроинструмента входит устройство для присоединения к пылеотводу или пылесборник, установите его и используйте по назначению.** Использование этих устройств уменьшает опасность, связанную с воздействием пыли.
- 4** **Использование электроинструмента по назначению и техническое обслуживание**
- a** **Не перегружайте электроинструмент. Используйте электроинструмент только по назначению, указанному в данном руководстве по эксплуатации.** Электроинструмент работает надежно и безопасно только при соблюдении параметров, указанных в его технических характеристиках.
  - b** **Не используйте электроинструмент, если пусковой выключатель не устанавливается в положение включения или выключения.** Электроинструмент, не управляемый пусковым выключателем, опасен и должен быть отремонтирован.
- с** **При неиспользовании зарядного устройства вынимайте вилку кабеля подключения к электросети из штепсельной розетки.** Эта мера предосторожности исключает случайное замыкание его контактов.
  - d** **Храните неиспользуемый электроинструмент в недоступном для детей месте. Не разрешайте пользоваться электроинструментом людям, не умеющим им пользоваться или не ознакомившимся с данным руководством по эксплуатации.** Электроинструмент опасен в руках неопытных пользователей.
  - e** **Содержите электроинструмент в безупречном состоянии. Проверьте точность совмещения и легкость перемещения подвижных деталей, также целостность деталей воздействующих на его работу. Ремонтуйте поврежденный электроинструмент до его использования.** Большинство несчастных случаев происходит при использовании электроинструмента, находящегося в плохом состоянии.
  - a** **Сменный обрабатывающий инструмент должен быть геометрически правильным и чистым.** Геометрически правильный сменный обрабатывающий инструмент, в том числе остро заточенный режущий инструмент, сделает Вашу работу производительной и безопасной.
  - f** **Используйте электроинструмент, принадлежности и сменные обрабатывающие инструменты только по назначению, указанному в данном руководстве по эксплуатации, соблюдая также приведенные в его технических характеристиках параметры.** Использование электроинструмента в других целях может привести к нежелательным последствиям.
- 5** **Использование аккумуляторных электроинструментов и уход за ними**
- a.** **Перед установкой аккумулятора проследите, чтобы электроинструмент был выключен.** Установка аккумулятора во включенный электроинструмент может привести к несчастному случаю.

- b. **Заряжайте аккумулятор только оригинальным, входящим в комплект поставки зарядным устройством.** Использование данного зарядного устройства для зарядки других аккумуляторов может привести к пожару.
- c. **Используйте только оригинальный, входящий в комплект поставки аккумулятор.** Использование других аккумуляторов может привести к получению травмы и пожару.
- d. **Оберегайте аккумулятор от скрепок, монет, ключей, гвоздей, болтов или других мелких металлических предметов, которые могут вызывать замыкание его контактов.** Короткое замыкание контактов аккумулятора может привести к сгоранию их или аккумулятора.
- e. **При повреждении аккумулятора, из него может вытечь жидкость. В этом случае избегайте контакта с ней. При случайном контакте с аккумуляторной жидкостью, смойте ее водой. При попадании жидкости в глаза, промойте их водой, затем немедленно обратитесь к врачу.** Вытекшая аккумуляторная жидкость может привести к раздражению кожи или ожогу.

## 6 Ремонт

- a **Ремонт электроинструмента производите только в авторизованном сервисном центре, с использованием только оригинальных запасных частей.** Это обеспечит Вашу безопасность при дальнейшей эксплуатации электроинструмента.

### **Дополнительные меры безопасности при сверлении с ударом**






- При повышенном уровне шума используйте средства защиты органов слуха (например, наушники или беруши). Сильный шум может привести к повреждению органов слуха.
- Если в комплект поставки электроинструмента входит вспомогательная рукоятка, обязательно ее используйте. Потеря контроля над управлением электроинструментом может привести к получению травмы.

### **Дополнительные меры безопасности при работе с аккумуляторами и зарядными устройствами**

- Прежде чем поместить аккумулятор в зарядное устройство, убедитесь, что он чистый и сухой.
- Используйте для зарядки аккумуляторов NiMH DEWALT только зарядные устройства с надписью "NiMH" или "NiMH + NiCd".
- Ни в коем случае не переносите зарядное устройство, держа его за кабель подключения к электросети (или низковольтный кабель). Не используйте электрокабель для вытягивания штепсельной вилки из розетки. Оберегайте электрокабель от высокой температуры, нефтепродуктов и острых кромок.
- Ни в коем случае не используйте зарядное устройство во влажных и сырых местах!
- Не пытайтесь заряжать влажные аккумуляторы!
- Ни в коем случае не пытайтесь разбирать аккумулятор!
- Утилизируйте отработанные аккумуляторы в соответствии с указаниями, приведенными в разделе "Защита окружающей среды".
- Храните неиспользуемые зарядные устройства и аккумуляторы в чистом, сухом и недоступном для детей месте.

### **Символы на зарядном устройстве и аккумуляторе**

Символы на зарядном устройстве и аккумуляторе отображают следующее:

-  Аккумулятор заряжается
-  Аккумулятор заряжен
-  Аккумулятор неисправен
-  Можно заряжать NiMH и NiCd аккумуляторы
-  Не касайтесь токопроводящими предметами контактов аккумулятора и зарядного устройства.



Ни в коем случае не пытайтесь заряжать поврежденный аккумулятор, замените его немедленно!



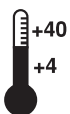
Перед началом работы, прочтите внимательно руководство по эксплуатации!



Не подвергайте электроинструмент воздействию влаги.



Немедленно заменяйте поврежденный кабель подключения к электросети!



Заряжайте аккумулятор при температуре окружающей среды в пределах +4°C...+40°C.



Время зарядки указано в технических характеристиках.



Надевайте защитные очки, перед подключением к электросети зарядного устройства.



## ДеВОЛТ

гарантийные условия

Уважаемый покупатель!

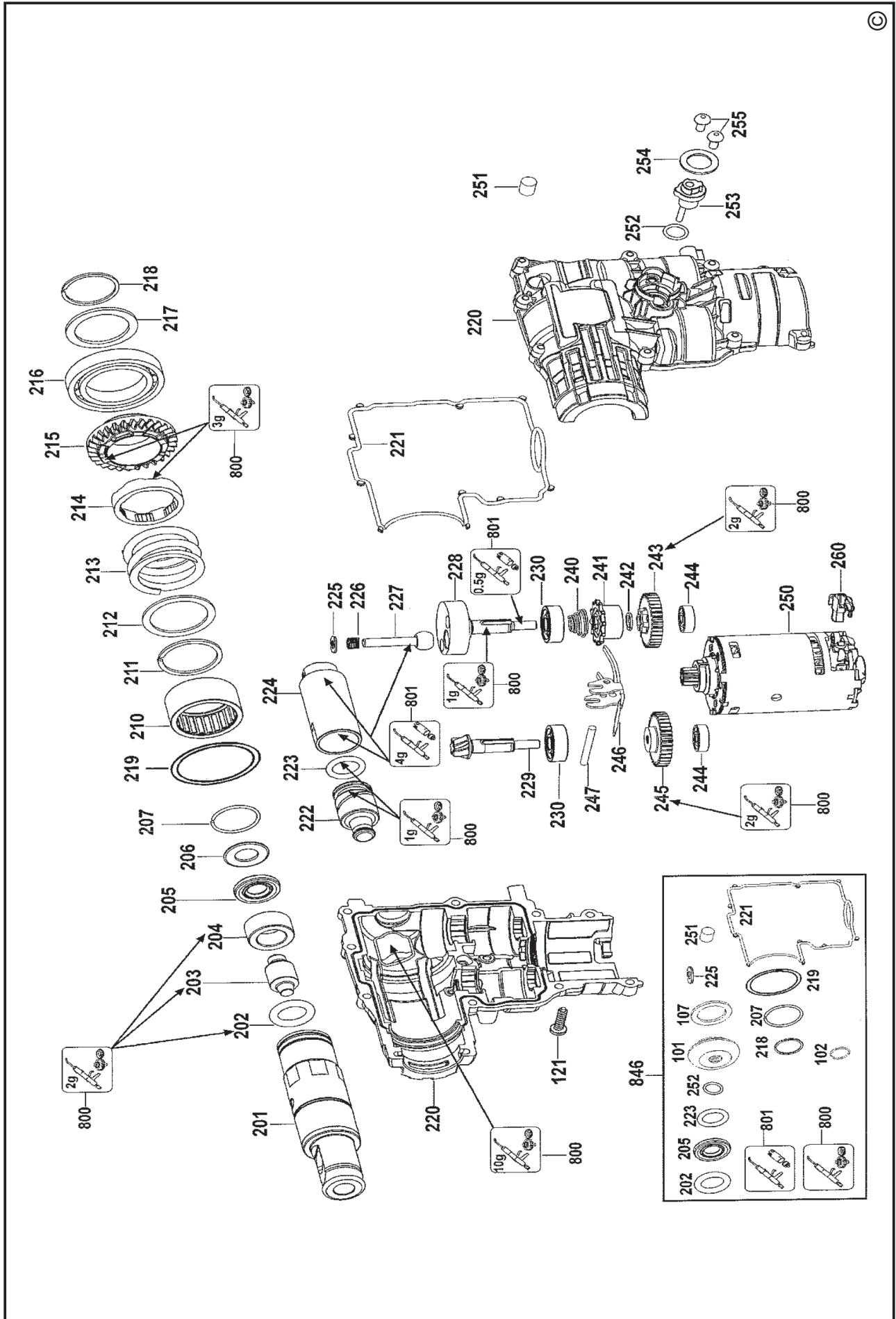
1. Поздравляем Вас с покупкой высококачественного изделия ДеВОЛТ и выражаем признательность за Ваш выбор.
  - 1.1. Надежная работа данного изделия в течение всего срока эксплуатации - предмет особой заботы наших сервисных служб. В случае возникновения каких-либо проблем в процессе эксплуатации изделия рекомендуем Вам обращаться только в авторизованные сервисные организации, адреса и телефоны которых Вы сможете найти в Гарантийном талоне или узнать в магазине. Наши сервисные станции - это не только квалифицированный ремонт, но и широкий выбор запчастей и принадлежностей.
  - 1.2. При покупке изделия требуйте проверки его комплектности и исправности в Вашем присутствии, инструкцию по эксплуатации и заполненный Гарантийный талон на русском языке. При отсутствии у Вас правильно заполненного Гарантийного талона мы будем вынуждены отклонить Ваши претензии по качеству данного изделия.
  - 1.3. Во избежание недоразумений убедительно просим Вас перед началом работы с изделием внимательно ознакомиться с инструкцией по его эксплуатации.
2. Правовой основой настоящих гарантийных условий является действующее Законодательство и, в частности, Закон "О защите прав потребителей".
3. Гарантийный срок на данное изделие составляет 12 месяцев и исчисляется со дня продажи. В случае устранения недостатков изделия, гарантийный срок продлевается на период, в течение которого оно не использовалось.
4. Производитель рекомендует проводить периодическую проверку изделия на сервисной станции.
5. В течение 12 месяцев со дня продажи производитель гарантирует бесплатную проверку изделия и рекомендации по замене нормально изнашиваемых частей.
6. Срок службы изделия - 5 лет (минимальный, установленный в соответствии с Законом "О защите прав потребителей").
7. Наши гарантийные обязательства распространяются только на неисправности, выявленные в течение гарантийного срока и обусловленные производственными или конструктивными факторами.
  8. Гарантийные обязательства не распространяются:
    - 8.1. На неисправности изделия, возникшие в результате:
      - 8.1.1. Несоблюдения пользователем предписаний инструкции по эксплуатации изделия.
      - 8.1.2. Механического повреждения, вызванного внешним ударным или любым иным воздействием.
      - 8.1.3. Применения изделия не по назначению.
      - 8.1.4. Стихийного бедствия.
      - 8.1.5. Неблагоприятных атмосферных и иных внешних воздействий на изделие, таких как дождь, снег, повышенная влажность, нагрев, агрессивные среды, несоответствие параметров питающей электросети указанным на инструменте.
      - 8.1.6. Использования принадлежностей, расходных материалов и запчастей, не рекомендованных или не одобренных производителем.
      - 8.1.7. Проникновения внутрь изделия посторонних предметов, насекомых, материалов или веществ, не являющихся отходами, сопровождающими применение по назначению, такими как стружка опилки и пр.
    - 8.2. На инструменты, подвергавшиеся вскрытию, ремонту или модификации вне уполномоченной сервисной станции.
    - 8.3. На принадлежности, запчасти, вышедшие из строя вследствие нормального износа, и расходные материалы, такие как приводные ремни, угольные щетки, аккумуляторные батареи, ножи, пилки, абразивы, пыльные диски, сверла, буры и т. п. .
    - 8.4. На неисправности, возникшие в результате перегрузки инструмента, повлекшей выход из строя электродвигателя или других узлов и деталей. К безусловным признакам перегрузки изделия относятся, помимо прочих: появление цветов побежалости, деформация или оплавление деталей и узлов изделия, потемнение или обугливание изоляции проводов электродвигателя под воздействием высокой температуры.

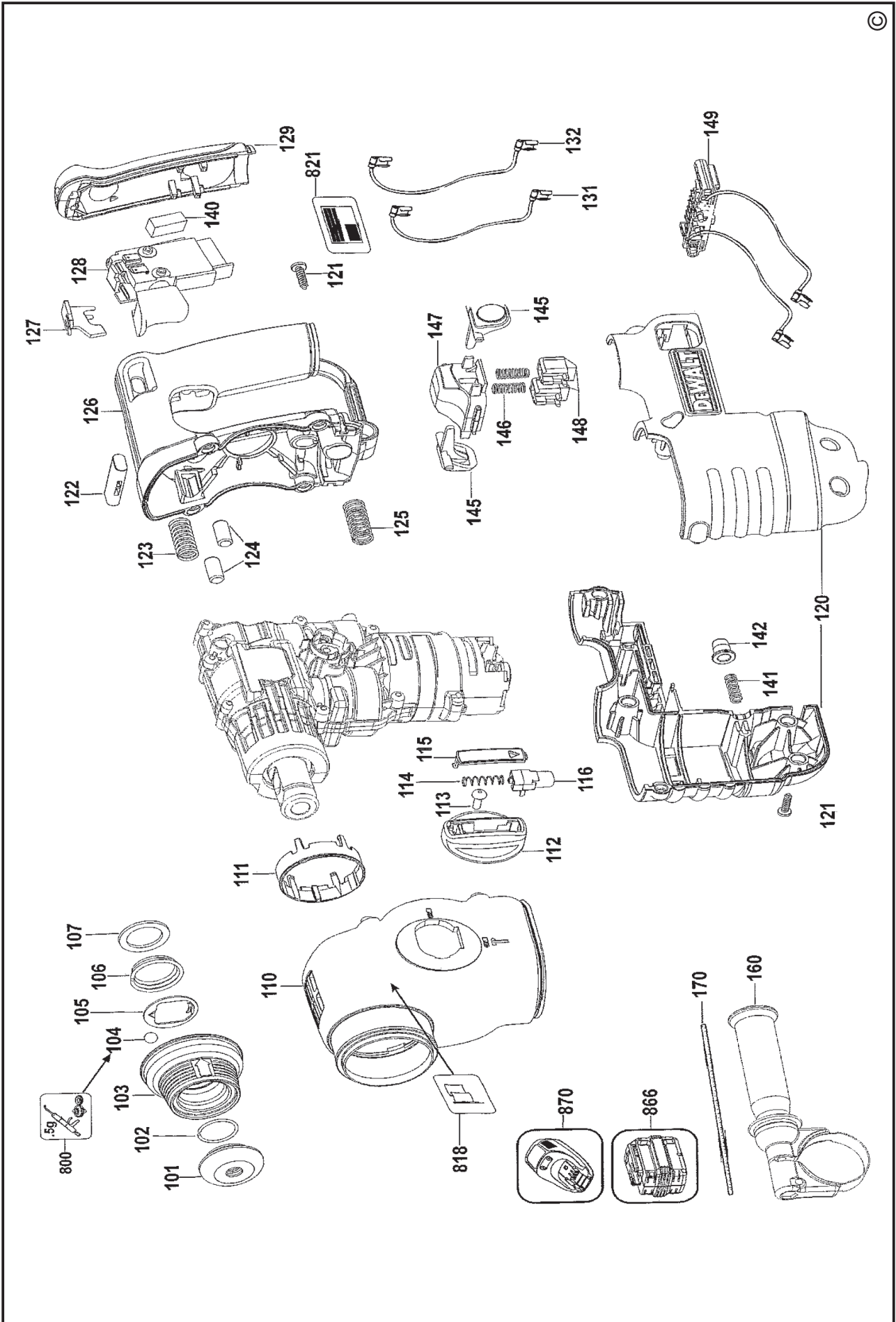


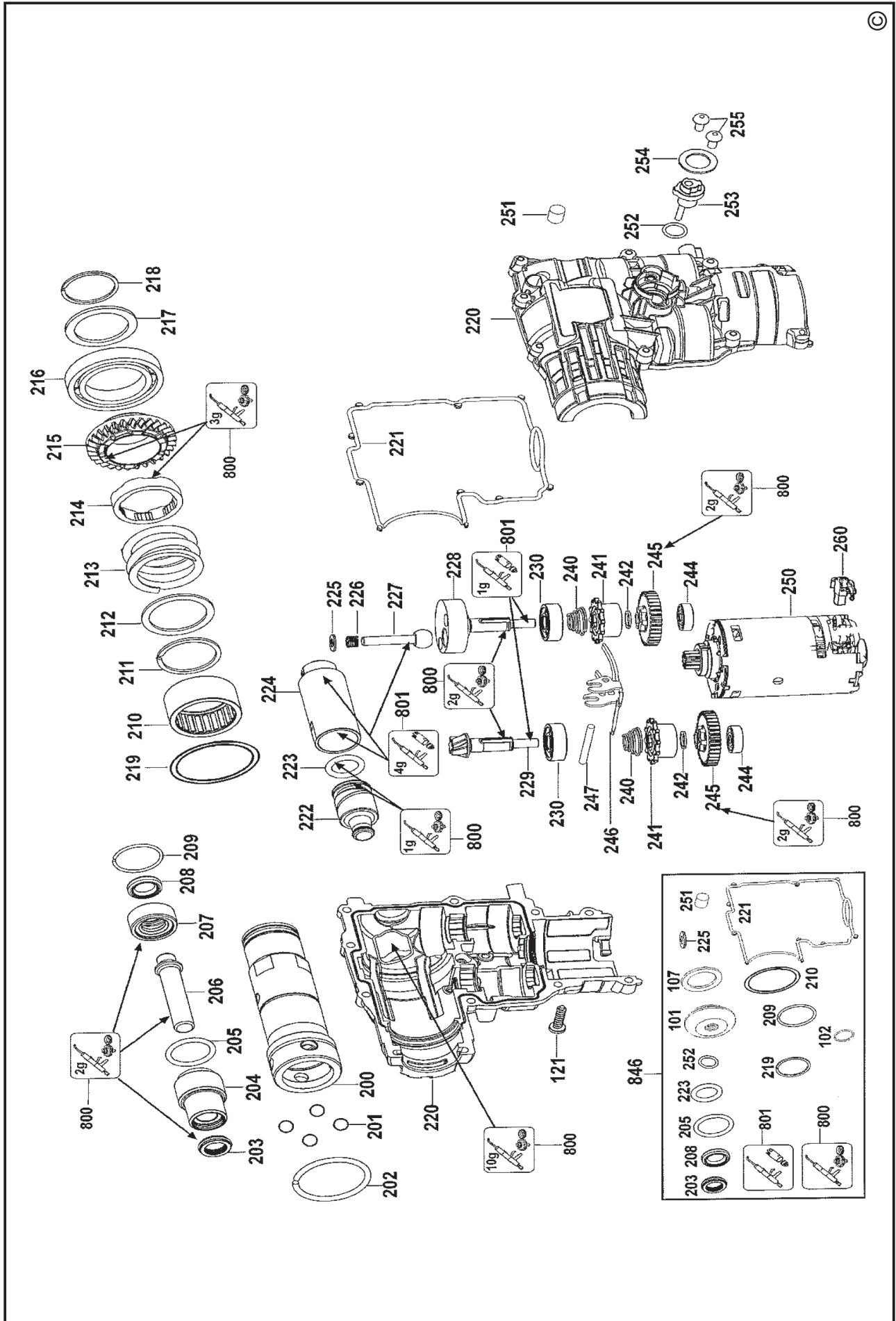
Блэк энд Деккер ГмбХ, Блэк энд Деккер  
Штрассе, 40, 65510 Идштайн, Германия.

ME 77

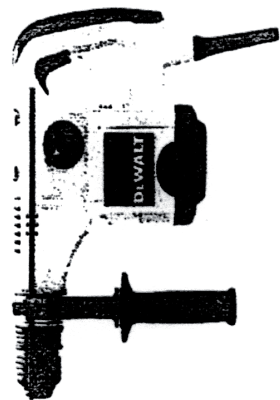
**03 июня 2008 года**



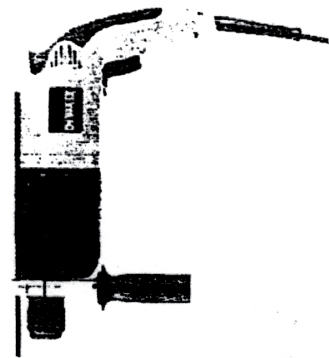








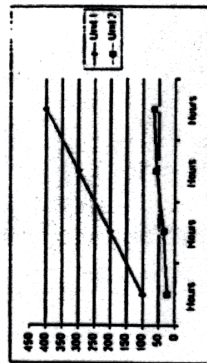
**DEWALT®**



Регулярно очищайте и смазывайте хвостовики насадок и буров. Это значительно увеличит срок службы и производительность Вашего инструмента



срок службы



производительность

