

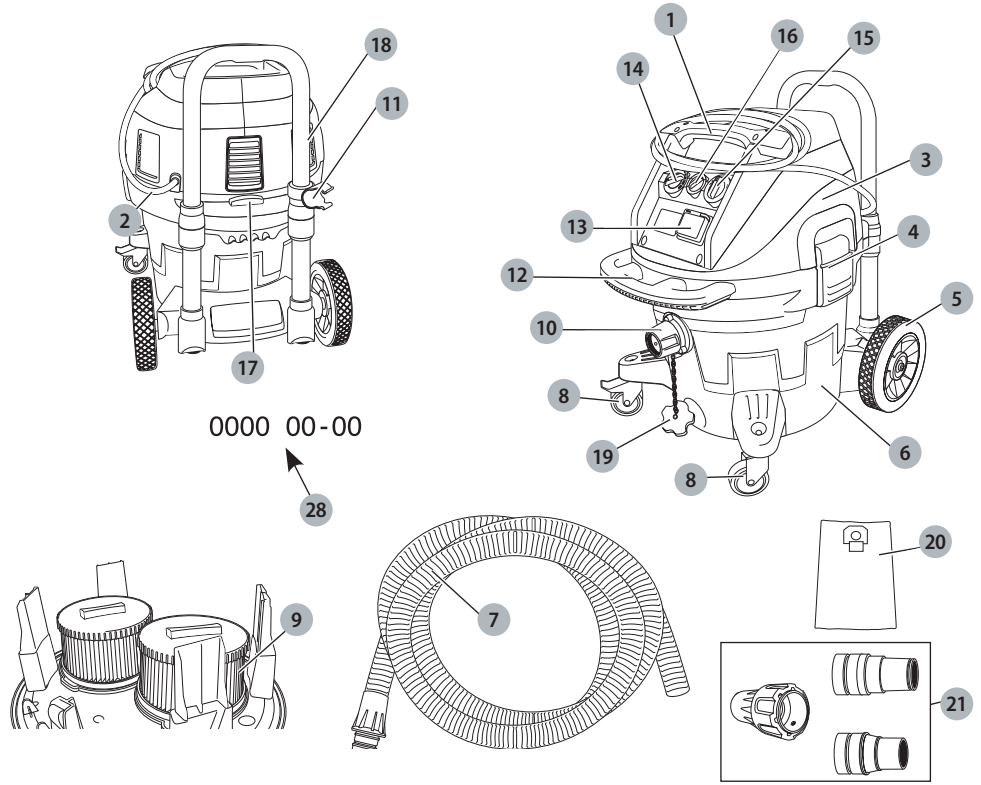
DEWALT®



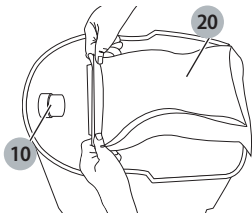
533223 - 28 H

www.DEWALT.com

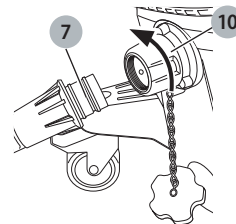
DWV902L
DWV902M



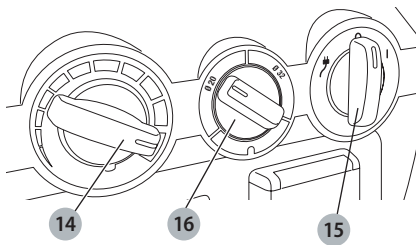
B ábra



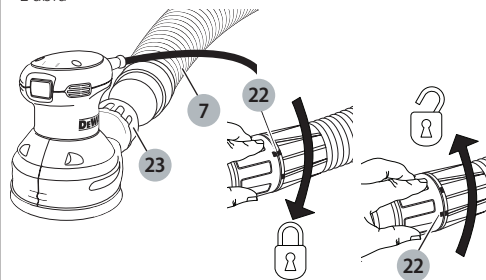
C ábra



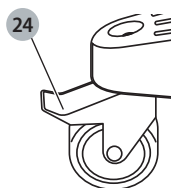
D ábra



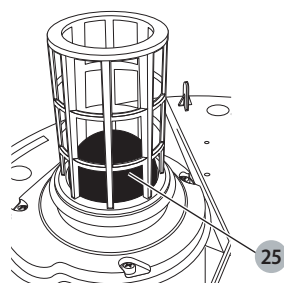
E ábra



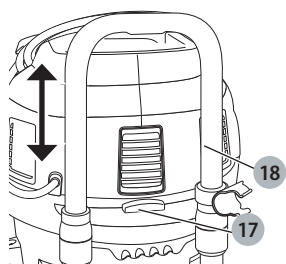
F ábra



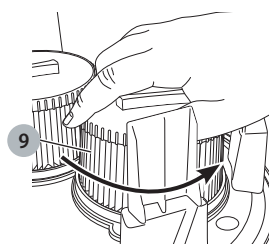
G ábra



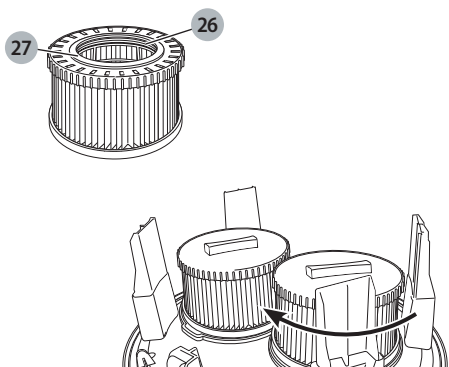
H ábra



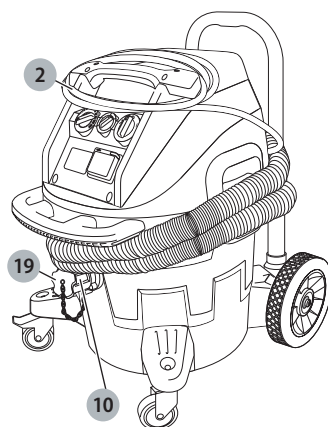
I ábra

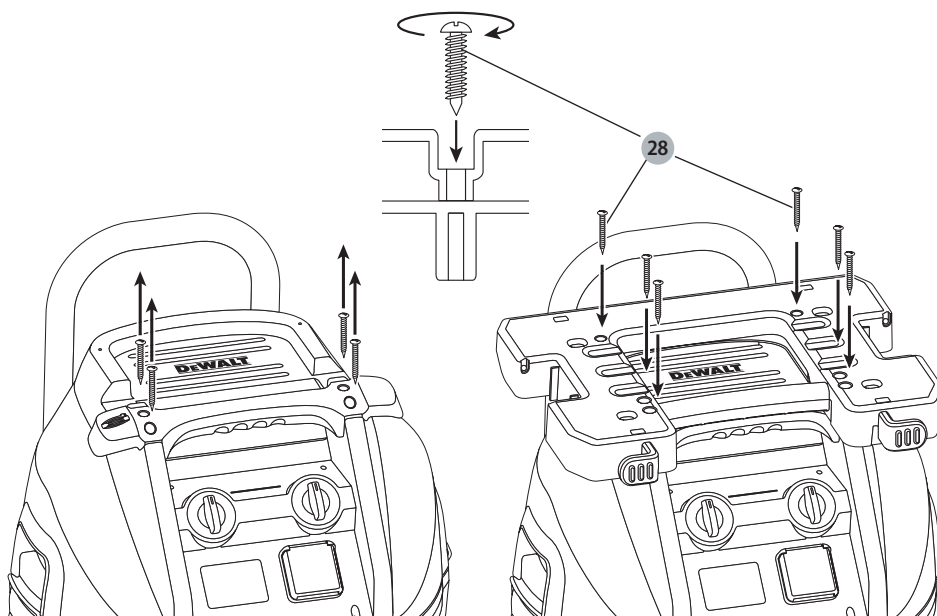


J ábra



K ábra





NAGY TELJESÍTMÉNYŰ PORSZÍVÓ, DWV902L, DWV902M

Szívből gratulálunk!

Köszönjük, hogy DeWALT szerszámot választott. Sokévi tapasztalatunk, valamint az átgondolt termékfejlesztés és innováció teszi a DeWALT termékeket a professzionális felhasználók egyik legmegbízhatóbb partnerévé.

Műszaki adatok

		DWV902L QS	DWV902M QS
Feszültség	V _{AC}	230	–
Egyesült Királyság és Írország	V _{AC}	230	115
Típus		3/12	3/12
Névleges teljesítmény	W	1400	1400
Max. teljesítmény	W	3600/3000	1840
Teljesítmény, normál működés (EN 60335-2-69)	W	1200	1065
Frekvencia	Hz	50	50
Védelmi osztály		IPX4	IPX4
Tartály úrtartalma	l	38	38
Feltöltési mennyiség (folyadék)	l	18,4	18,4
Áramlási sebesség (max., fúvásnál)	l/s	68	64
Negatív nyomás (max., fúvásnál)	kPa	21	20
Áramlási sebesség (EN 60335-2-69)	l/s	32,6	31,3
Negatív nyomás (EN 60335-2-69)	kPa	14,9	14,9
Szűrőfelület	m ²	0,3	0,3
Csatlakoztatható elektromos szerszám adatai	W	2200/1600	440
Törlő hossza	m	4,6	4,6
Törlő átmérője	mm	32	32
Súly	kg	15	15

Zaj és súlyozott effektív rezgégyorsulás értékei (három tengely vektorösszege) az EN60335-2-69 szabvány szerint:

L _{PA} (kibocsátott hangnyomásszint)	dB(A)	75	75
L _{WA} (hangteljesítményszint)	dB(A)	88	88
K (toleranciafaktor az adott hangszintnél)	dB(A)	3	3

CE megfelelőségi nyilatkozat

Gépekre vonatkozó irányelv



Nagy teljesítményű porszívó, DWV902L, DWV902M

A DeWALT kijelenti, hogy a **Műszaki adatok** cím alatt ismertetett termékek megfelelnek a következő irányelveknek és

szabványoknak:

2006/42/EK, EN60335-1:2012 +A11:2014 EN60335-2-69:2012. Ezek a termékek a 2014/30/EU és a 2011/65/EU irányelveknek is megfelelnek. Ha további információra lenne szüksége, lépjen kapcsolatba a DeWALT vállalattal a következőkben megadott vagy a kézikönyv végén megtalálható elérhetőségeken.

Alulírott személy felelős a műszaki adatok összeállításáért, nyilatkozatát a DeWALT vállalat nevében adja.

Markus Rempel
Műszaki igazgató
DeWALT, Richard-Klinger-Straße 11,
D-65510, Idstein, Németország
2017.10.20.



FIGYELMEZTETÉS: A sérülésveszély csökkentése érdekében olvassa át a kezelési kézikönyvet.

Definíciók: Biztonságtechnikai irányelvek

Az alábbi definíciók az egyes figyelmeztető szavakhoz társított veszély súlyosságára utalnak. Kérjük, olvassa el a kézikönyvet, és figyeljen ezekre a szimbólumokra.



VESZÉLY: Olyan közvetlen veszélyhelyzetet jelez, amely **halálos vagy súlyos sérüléshez vezet.**



FIGYELMEZTETÉS: Olyan potenciális veszélyhelyzetet jelez, amely **halálos vagy súlyos sérüléshez vezethet.**



VIGYÁZAT: Olyan potenciális veszélyhelyzetet jelez, amely **könnyű vagy közepesen súlyos sérüléshez vezethet.**

MEGJEGYZÉS: Olyan, **személyi sérüléssel nem fenyegető** gyakorlatot jelöl, amely **anyagi kárt okozhat.**



Áramütés veszélyét jelzi.



Tűzveszélyt jelez.

Fontos biztonsági útmutatások



FIGYELMEZTETÉS! Olvasson el minden biztonsági figyelmeztetést és útmutatást. A biztonsági figyelmeztetések és útmutatások be nem tartása áramütést, tüzet és/vagy súlyos sérülést okozhat.

ŐRIZZE MEG A FIGYELMEZTETÉSEKET ÉS AZ ÚTMUTATÓT KÉSŐBBI HASZNÁLATRA. A KÉSZÜLÉK HASZNÁLATA ELŐTT OLVASSON EL ÉS TARTSON BE MINDEN ÚTMUTATÁST.



FIGYELMEZTETÉS: A kezelőket megfelelően ki kell képezni az ilyen gépek használatára.



FIGYELMEZTETÉS: A áramütés kockázatának csökkentése végett. Esőtől védje. Beltérben tárolja.

- Használat előtt a kezelőket el kell látni a gép használatához, illetve a vele felszívott anyagok biztonságos eltávolításához és ártalmatlanításához szükséges információkkal, útmutatással és oktatással.
- A kezelőknek a kezelt anyagra vonatkozó minden biztonsági előírást be kell tartaniuk.
- Ne hagyja felügyelet nélkül a gépet, amikor az áramforrásra van csatlakoztatva. Amikor nem használja, valamint szervizelés előtt húzza ki a csatlakozódugaszát a konnektorból.
- Ne engedje, hogy játsszanak a készülékkel. Nagyon figyeljen, amikor a készüléket gyerekek használják, vagy gyerekek közelében használják.
- CSAK a kézikönyvünkben megadott módon használja. Csak a DeWALT által ajánlott szerelvényeket csatlakoztasson hozzá.
- Sérült kábellel vagy dugasszal ne használja. Ha a készülék nem működik megfelelően, vagy leejtették, megsérült, a szabadban hagyták, vagy vízbe esett, vigye szervizbe.
- Ne húzza, ne hordozza ezt a készüléket a tápkábelnél fogva, ne használja a tápkábelt fogantyúként, ne csukja rá az ajtót a kábelre, ne húzza át a kábelt éles széleken vagy sarkokon. Ne húzza át a készüléket a kábelben. Fűtött felületektől tartsa távol a kábelt.
- A dugaszt ne a kábelnél fogva húzza ki a konnektorból. Ne a kábelnél, hanem a dugasznál fogva húzza ki.
- Nedves kézzel ne nyúljon a készülékhez vagy a dugaszához.
- Semmilyen tárgyat ne helyezzen a készülék nyílásaiba. Ne használja, ha valamelyik nyílása eltömődött; a nyílásoktól tartson távol mindenféle port, foszlányt, haját vagy más, légáramlást akadályozó tárgyat.
- Haját, laza ruházatát, ujjait és minden testrészét tartsa távol a nyílásoktól és a mozgó alkatrészektől.
- Kapcsolja ki a készülék minden kezelőszervét, mielőtt kihúzza a dugaszát a konnektorból.
- Lépcsők takarítása közben különösen legyen körültekintő.
- Ne szívjon fel vele gyúlékony folyadékot (pl. benzint), ne használja olyan helyen, ahol gyúlékony folyadék van jelen.
- Száraz helyeken, vagy ahol a levegő relatív páratartalma alacsony, előfordulhat sztatikus kislülés. Ez csak ideiglenes, nem befolyásolja a porszívó működését. A sztatikus kislüések gyakoriságát csökkentendő, nedvesítse a levegőt konzollal, beépített légnedvesítővel, vagy használjon DWV9316-XJ antisztatikus tömlőt tartozékként.
- Az öngyulladás elkerülése végett minden használat után ürítse ki a tartályt.

ŐRIZZE MEG EZEKET AZ ÚTMUTATÁSOKAT

További biztonsági szabályok

- Égő vagy füstölgő tárgyakat (pl. cigarettát, gyufát vagy hamut) ne szívjon fel a készülékkel.
- Ne szívjon fel gyúlékony, robbanásveszélyes anyagokat (pl. szenet, szemcséket, vagy más finom szemcséjű gyúlékony anyagot).
- Ne szívjon fel veszélyes, mérgező vagy rákkeltő anyagokat (pl. azbesztet vagy rovarirtót).

- Soha ne szívjon fel robbanásveszélyes folyadékokat (pl. benzint, dízelolajat, fűtőolajat, festékhígítót stb.), savat, oldószert.
- Ne használja a porszívót szűrő nélkül, kivéve a **Nedves porszívózási munkák** cím alatt felsorolt eseteket.
- Némelyik faanyag olyan tartósítószerrel van kezelve, amely mérgező lehet. Amikor ilyen anyagokkal dolgozik, rendkívül óvatos legyen, ne lélegezze be, és ne hagyja, hogy az a bőréhez érjen. Az anyag szállítójától kérje el, majd tartsa be az adott anyagra vonatkozó biztonsági tudnivalókat.
- Ne használja lépcsőként a porszívót.
- Ne tegyen rá nehéz tárgyakat.

Elektromos biztonság

A villanymotort csak egy bizonyos feszültségre terveztük. Mindig ellenőrizze, hogy az áramforrás megfelel-e az adattáblán feltüntetett feszültségnek.



FIGYELMEZTETÉS: A 115 V-os szerszámokat egy hibamentesen szigetelő transzformátorral kell használni, amely a primer és a szekunder tekercs között egy extra földeléssel is el van látva.

Ha a hálózati kábel sérült, ki kell cserélni a DeWALT szervizhálózatában beszerezhető speciális készítésű kábelre.

Hálózati csatlakozódugasz cseréje (csak az Egyesült Királyságban és Írországban)

Ha új tápcsatlakozó dugaszra van szüksége:

- A régi dugaszt biztonságos módon semmisítse meg.
- A barna vezetőket kösse a csatlakozódugasz fázis csatlakozójához.
- A kék vezetőket a nulla csatlakozóhoz kösse.



FIGYELMEZTETÉS: A földelő csatlakozóhoz nem kell vezetőket kötnie.

Kövesse a minőségi dugaszokhoz mellékelt szerelési útmutatót. Ajánlott biztosíték: 13 A.

Hosszabbító kábel használata

Ha hosszabbító kábelt kell használnia, az adott szerszám áramfelvételének megfelelő, jóváhagyott 3 eres hosszabbító kábelt használjon (lásd a **Műszaki adatoknál**). A vezető minimális keresztmetszete 1,5 mm², a hossza 30 m lehet. Kábeldob használata esetén mindig teljesen tekerje le a kábelt.

A csomag tartalma

A csomag a következőket tartalmazza:

- 1 Porszívó
 - 1 Tömlő
 - 1 DWV9210-XJ csatlakozókészlet
 - 2 Szűrő
 - 1 Kezelési útmutató
- Ellenőrizze a terméket, részeit és tartozékait, nem sérültek-e meg szállítás közben.
 - Használata előtt szánjon időt ennek a használati útmutatónak az alapos áttanulmányozására és elsajátítására.

Jelzések a porszívón

A következő piktogramok láthatók a készüléken:



Használat előtt olvassa el a kezelési útmutatót.



FIGYELMEZTETÉS: Ez a készülék ártalmas port tartalmaz. A készülék kiürítését és karbantartását, a porzsák eltávolítását is beleértve, csak erre kiképzett, és alkalmas védőfelszerelést viselő személy végezheti. Csak akkor kapcsolja be a készüléket, amikor a teljes szűrőrendszer fel van rá szerelve.



Az L osztályú porszívók alkalmasak száraz, nem gyúlékony porok felszívására, amelyek munkahelyi határértéke nagyobb, mint 1 mg/m^3 .



Az M osztályú porszívók alkalmasak száraz, nem gyúlékony porok felszívására, amelyek munkahelyi határértéke legalább $0,1 \text{ mg/m}^3$.

Dátumkód helye (A ábra)

A gyártás évét is tartalmazó dátumkód **28** a készülékházba van nyomtatva.

Példa:

2017 XX XX
Gyártás éve

Leírás (A ábra)



FIGYELMEZTETÉS: Az elektromos szerszámot vagy részeit soha ne alakítsa át. Azzal anyagi kárt vagy személyi sérülést okozhat.

- 1 Felső fogantyú/Kábelösszefogó
- 2 Tápkábel
- 3 Motoregység
- 4 Tartály rögzítőkilincse
- 5 Kerék
- 6 Tartály
- 7 Szívótömlő
- 8 Görgők (az egyiken rögzítőfék van)
- 9 Szűrők
- 10 Csavarzáras (twist-lock) tömlőbemenet
- 11 Tömlőszorító
- 12 Elülső fogantyú
- 13 Kimenet elektromos szerszámokhoz
- 14 Szívóerő beállító tárcsa
- 15 Üzemi kapcsoló

- 16 Áramlási riasztás beállítása (csak az M típusoknál)
- 17 Teleszkópos nyél kioldógombja
- 18 Teleszkópos nyél
- 19 Bemeneti dugasz (csak az M típusoknál)
- 20 Porzsák
- 21 DWV9210-XJ csatlakozókészlet (ezeket tartalmazza: DWV9000, DWV9120, DWV9130)

Rendeltetészerű használat

Ezek a porszívók finomszemcsés anyagok (pl. farostlemez por, betonpor vagy felületi por) felszívására használatosak.

DWV902L

Ez a készülék ipari porszívóként és porelszívóként használható mobil munkánál száraz, nem gyúlékony porok (L porosztályig) felszívására, amelyeknél a foglalkozási expozíciós határérték nagyobb, mint 1 mg/m^3 .

DWV902M

Ez a készülék ipari porszívóként és porelszívóként használható mobil munkánál száraz, nem gyúlékony porok (M osztályig) felszívására, amelyeknél a foglalkozási expozíciós határérték legalább $0,1 \text{ mg/m}^3$.

NE használja nedves körülmények között, illetve gyúlékony folyadékok vagy gázok közelében.

Ezek a nagy teljesítményű porszívók professzionális használatra készültek.

NE engedje, hogy gyerekek hozzáférjenek. Ha kevésbé gyakorlott személy használja, biztosítson számára felügyeletet.

NE szívjon fel vele gyúlékony port.

NE használja robbanásveszélyes légtérben.

TARTSA SZEM ELŐTT: Ez a készülék kereskedelmi (pl. szállodákban, iskolákban, kórházakban, gyárakban, üzletekben, irodákban, kölcsönző vállalatoknál és építkezési helyszíneken történő) használatra alkalmas.

- **Gyermekek és fogyatékkal élő személyek.** Ezt a szerszámot gyermekek vagy fogyatékkal élők csak felügyelet mellett használhatják.
- Nem használhatják olyan személyek (a gyermekeket is beleértve), akik nincsenek fizikai, érzékelési vagy mentális képességeik teljes birtokában, vagy nincs meg a szükséges tapasztalatuk és tudásuk vagy képzettségük, kivéve, ha a biztonságukért felelős személy felügyel rájuk. Gyermekeket soha ne hagyjon felügyelet nélkül a termék közelében.

Antisztatikus tömlő opció

Mind a DWV902L, mind a DWV902M típus fel van szerelve antisztatikus földelőrendszerrel. Antisztatikus tömlő külön költség ellenében márkaszerviztől beszerezhető. Ez a tömlő (DWV9316-XJ) ugyanúgy csatlakoztatható a porszívó rendszerhez, mint a hagyományos tömlő. Ha ilyen igénye van, lépjen kapcsolatba kereskedőjével, vagy keresse ki a DeWALT katalógusból az Önhez legközelebbi megbízott DeWALT szervizt, vagy vegye fel a kapcsolatot a DeWALT képvislettel a kézikönyvünkben megadott elérhetőségen.

ÖSSZESZERELÉS ÉS BEÁLLÍTÁSOK (A–C ÁBRA)



FIGYELMEZTETÉS: A sérülésveszély csökkentése érdekében kapcsolja ki és áramtalanítsa a készüléket, mielőtt tartozékot fel- vagy leszerel, beállítást végez vagy változtat, illetve javítást végez rajta. A készülék véletlen beindulása sérülést okozhat.



FIGYELMEZTETÉS: A szűrőknek 9 porszívózás közben mindig a helyükön kell lenniük, kivéve a Nedves porszívózási munkák cím alatt, A készülék kezelése című fejezetben felsorolt eseteket. Finomszemcsés por felszívásához további papírzsádot vagy gyapjúzsádot is használhat, hogy könnyebb legyen a tartály kiürítése.



FIGYELMEZTETÉS: M osztályú por felszívásához porzsák használata kötelező.

- Ha opcionális papír- vagy gyapjúzsádot 20 kell használnia, úgy helyezze be a készülékbe, amint a B ábrán látható. **TARTSA SZEM ELŐTT:** Vigyázzon, hogy el ne szakítsa a zsádot. Biztonságosan tegye rá a zsádot a bemenetre 10, hogy a maximális porszívó teljesítmény érdekében az szorosan tömítsen.
- Tegye a motoregységet 3 a tartályra, és a tartály rögzítőkilincsenek 4 zárásával rögzítse.
- A tömlő 7 végét illeszse be a csavarzáras tömlőbemenetbe 10, majd az óramutató járásával ellentétes irányban elforgatva rögzítse ott.

A KÉSZÜLÉK KEZELÉSE

Használati útmutatások (A, D ábra)



FIGYELMEZTETÉS: Mindig tartsa be a biztonsági útmutatásokat és az érvényes előírásokat.



FIGYELMEZTETÉS: A sérülésveszély csökkentése érdekében kapcsolja ki és áramtalanítsa a készüléket, mielőtt tartozékot fel- vagy leszerel, beállítást végez vagy változtat, illetve javítást végez rajta. A készülék véletlen beindulása sérülést okozhat.

- Dugaszolja a tápkábelt egy megfelelő konnektorra.
- Fordítsa az üzemi kapcsolót 15 ON (bekapcsolt) állásba (I). Ezzel a funkcióval szabályozható a porszívó teljesítménye, szívóereje és zajszintje. **TARTSA SZEM ELŐTT:** Ezzel a beállítással a szívási szintet is szabályozza. Nagyon hasznos olyan munkáknál, ahol a porszívó túlságosan magához vonzaná a munkadarabot.
- A **Csatlakoztatás elektromos szerszámokhoz** cím alatt ismertetett módon csatlakoztassa a porszívót a használni kívánt elektromos szerszámhoz.

Áramlás riasztás beállítása (D ábra)

Csak az M típusoknál

Igazítsa az áramlás riasztás állítógombját 16 megfelelő tömlő (vagy cső) belső átmérőjének méretéhez vagy a legnagyobb szakaszra vonatkozó tartozék átmérőjéhez. Az áramlás riasztás állítógombjával kiválasztott átmérőnek egyenlőnek vagy nagyobbak kell lennie, mint a használatban lévő tömlő/cső/tartozékok legnagyobb átmérője. A készülékhez mellékelte tömlő

belső átmérője 32 mm. Ha az áramlási sebesség 20 m/s alá csökken, hangjelzést fog hallani. Az akaratlan riasztások csökkentése végett a rendszerbe időkésleltetés van beépítve. Ha a riasztás olyankor ad hangjelzést, amikor nincs látható eltömődés:

- Győződjön meg arról, hogy a beállításnál a helyes átmérőt választotta.
- Ha az áramlási sebesség nincs a maximumra állítva, növelje a beállítást addig, amíg elegendő nem lesz az áramlás a csőben ahhoz, hogy leállítsa a riasztást.
- Ha a riasztási hangjelzés nem szűnik meg, vegye le a tömlőt, és ellenőrizze, hogy tiszta-e. Vegye ki és tegye vissza a porzsádot, ha megtelt vagy eltömődött, ellenőrizze a szűrő állapotát, és szükség esetén cserélje ki.

Ha a riasztási hangjelzés még akkor sem némul el, forduljon a DEWALT szervizhez.

Csatlakoztatás elektromos szerszámokhoz (A, D, E ábra)



FIGYELMEZTETÉS: A kimenetet 13 csak az útmutatóban megadott célokra használja.

- Dugaszolja a porszívó tápkábelét egy megfelelő konnektorra.
- Dugaszolja az elektromos szerszámot a kimenetre 13. **TARTSA SZEM ELŐTT:** Nézze át **Az elektromos szerszám elektromos csatlakoztatási adatainál** a **Műszaki adatok** című fejezetben, hogy milyen teljesítményű elektromos szerszám csatlakoztatható a kimenetre 13.
- Fordítsa az üzemi kapcsolót 15 ACTIVATION (aktiválás) állásba (II). Ezzel lehetővé teszi, hogy az elektromos szerszám automatikusan be- és kikapcsolja a porszívót. **TARTSA SZEM ELŐTT:** A porszívó 0,5 másodpercen belül automatikusan beindul, és az elektromos szerszám kikapcsolása után még 15 másodpercig jár.
- Ha vissza szeretne kapcsolni manuális üzemmódra, fordítsa az üzemi kapcsolót 15 ON (bekapcsolt) állásba (I). Manuális módban a szerszám és a porszívó egymástól függetlenül be- és kikapcsolható.
- Az Ön DEWALT tervezésű porszívója DEWALT AirLock csatlakozórendszerrel van felszerelve. Az AirLock rendszer gyors és biztonságos csatlakozást tesz lehetővé a szívótömlő 7 és a szerszám között. Az AirLock csatlakozó 23 közvetlenül vagy AirLock adapteren keresztül kapcsolódik a DEWALT-kompatibilis szerszámokhoz (AirLock adapter beszerezhető az Ön DEWALT kereskedőjétől). A kapható adapterek adatait a **Tartozékok** című részben találja. **TARTSA SZEM ELŐTT:** Adapter használatánál bizonyosodjon meg arról, hogy a biztonságosan van csatlakoztatva a szerszámhoz, majd csak ezután végezze el az alábbi lépéseket.
 - Győződjön meg arról, hogy az AirLock csatlakozója kioldott helyzetben van. A gyűrű rovatkált és az AirLock csatlakozót 22 igazítsa az ábrának megfelelően kioldott és zárt állásba.
 - Nyomja rá az AirLock csatlakozót az adapter csatlakozási pontjára.

c. Fordítsa a gyűrűt zárt helyzetbe.

TARTSA SZEM ELŐTT: A gyűrű golyóscsapágyai a résbe záródva rögzítik a csatlakozást. Az elektromos szerszám most már biztonságosan csatlakoztatva van a porszívóhoz.

Automatikus szűrőtisztító rendszer

Ennek a porszívónak a rendkívül hatékony szűrőtisztító rendszere minimálisra korlátozza a szűrők eltömődését. 30 másodpercenként a két szűrő egyikét automatikusan megtisztítja. A szűrőket felváltva tisztítja a készülék teljes élettartama folyamán.

TARTSA SZEM ELŐTT: A tisztítási folyamat közben kattogás hallható, ami normál jelenség.


TARTSA SZEM ELŐTT: Előfordulhat, hogy sok üzemóra eltelte után már nem hatékony az automatikus szűrőtisztító rendszer. Ez esetben meg kell tisztítani, vagy ki kell cserélni a szűrőket. Lásd a **Szűrő** cím alatt a **Karbantartás** című fejezetben.

Kerékkék (A, F ábra)

A rögzítőfék leblokkolja az egyik kereket, hogy a porszívó ne gurulhasson tovább.


1. Bekapcsolásához nyomja meg fék gombját **24**, és a fék rögzített helyzetbe pattan.
2. Kioldásához nyomja meg fék gombját, és a fék kioldott helyzetbe pattan.


Elhasznált porzsák eltávolítása / cseréje (A ábra)


 **FIGYELMEZTETÉS:** A porzsákok kezeléséhez viseljen megfelelő személyi védőfelszerelést (porvédő maszkot és kesztyűt).


1. Kapcsolja ki a porszívót, és húzza ki a dugaszát a konnektorból.
2. Zárja a csavarzáras tömlőbemenetet **10** a hozzá tartozó dugasszal **19**.
3. Nyissa a tartály rögzítőkilincset **4**, és vegye ki a motoregységet **3**.
4. Húzza le óvatosan a porzsákat a bemenetről **10**.
5. Zárja össze szorosan a zsák száját, amikor kivessi a készülékből.
6. A törvényi előírások szerint dobja a zsákat egy megfelelő hulladéktartályba.

Nedves porszívózási munkák (A, G ábra)

 **FIGYELMEZTETÉS:** NE csatlakoztasson elektromos szerszámot a kimenetre **13**, amikor nedves porszívózási munkát végez.

 **FIGYELMEZTETÉS:** Nedves porszívózási munkánál maradékáram megszakítóval (RCD) védett konnektorra dugaszolja a porszívót.

 **FIGYELMEZTETÉS:** Azonnal kapcsolja ki a készüléket, ha szökik belőle a folyadék vagy a hab.

 **VIGYÁZAT:** Tisztítsa meg és rendszeresen vizsgálja át a vízszint-korlátozó szerkezetet, nincs-e rajta sérülés.

MEGJEGYZÉS: NE távolítsa el a golyós úszót **25**, mert azzal károsítaná a porszívót. A golyós úszó akadályozza meg, hogy víz kerüljön a motorba.

Mielőtt nedves porszívózást végez:

- Győződjön meg arról, hogy a tartály üres, és nincs benne sok por.
- Távolítsa el a szűrőket (9).
- Dugasolja a porszívót egy maradékáram megszakítóval (RCD) védett konnektorra.



FIGYELMEZTETÉS: L és M osztályú por esetén ebben a beállításban ne használja a készüléket.

A tartály kiürítése (A, G ábra)

A golyós úszó **25** nem engedi, hogy levegő jusson a motorba, amikor a tartály tele van, és a motor hangja azonnal megváltozik. Amikor a motor visító hangot ad, és a levegő/víz áramlása leáll, ürítse ki a tartályt.

1. Kapcsolja ki a porszívót, és húzza ki a dugaszát a konnektorból.
2. Nyissa a tartály rögzítőkilincset **4**, és vegye ki a motoregységet **3**.
3. Ürítse ki a tartályt **6** egy megfelelő hulladékgyűjtőbe vagy lefolyóba.

Átkapcsolás száraz porszívózási munkára (A ábra)

1. Ürítse ki a tartályt **A tartály kiürítése** cím alatt említett módon.
2. Állítsa fejtetőre, és hagyja úgy, amíg meg nem szárad. NE használjon nedves tartályt száraz porszívózáshoz.
3. Helyezze a motoregységet **3** sima felületre, hogy megszáradjon.
4. A motoregység megszáradása után tegye vissza a szűrőket. Lásd a **Szűrők** című részben a **Karbantartás** alatt.
5. Amikor a tartály már száraz, tegye a motoregységet **3** a tartályra, és a tartály rögzítőkilincsel **4** rögzítse.

Teleszkópos nyél (A, H ábra)

Nyomja meg a kioldógombot **17**, hogy emelhesse vagy leengedhesse a teleszkópos nyelet **18**.

A készülék lezárása/mozgatása (A, K ábra)

1. Fordítsa az üzemi kapcsolót **15** OFF (kikapcsolva) állásba.
2. Húzza ki a készülék dugaszát a konnektorból.
3. **Csak az M típusnál:** Zárja a csavarzáras tömlőbemenetet **10** a hozzá tartozó dugasszal **19**.
4. Úgy tárolja a tápkábelt **2**, amint az ábra mutatja.
5. Rögzítse le a készüléket, amikor járművön szállítja.

KARBANTARTÁS

Az Ön DEWALT készülékét minimális karbantartás melletti hosszú távú használatra terveztük. Folyamatos és kielégítő működése függ a megfelelő gondozástól és a rendszeres tisztítástól is.



FIGYELMEZTETÉS: A sérülésveszély csökkentése érdekében kapcsolja ki és áramtalanítsa a készüléket, mielőtt tartozékokat fel- vagy leszerel, beállítást végez vagy változtat, illetve javítást végez rajta. A készülék véletlen beindulása sérülést okozhat.



FIGYELMEZTETÉS: Felhasználó által végzett szervizelésnél a készüléket szét kell szerelni, megtisztítani és szervizelni, amennyire az észszerű mértékben megvalósítható a karbantartó személyzet és mások veszélyeztetése nélkül. A megfelelő óvintézkedések között szerepel a szétszerelés előtti szennyeződés-mentesítés, a készülék szétszerelésére használt helyiségben a megfelelő elszívó szellőztetés biztosítása, a karbantartási terület takarítása és a megfelelő személyes védelem.

- A gyártónak vagy megfelelően képzett személynek legalább évente kell műszaki átvizsgálást végeznie, amelynek során ellenőrizi, nem sérült-e a szűrő, valamint ellenőrizi a készülék légtömörségét és a vezérlő szerkezet működését.
- Szervizelésnél vagy javításnál minden nem kielégítően megtisztítható elemet ki kell selejtezni, hézagmentesen záró zsákokba kell helyezni az adott hulladék ártalmatlanítására vonatkozó előírásoknak megfelelően.
- M osztályú készülékek külső részét vákuumos tisztító módszerrel szennyeződéstől mentesíteni, majd tisztítóra törölni vagy szigetelő anyaggal kezelni kell, mielőtt a veszélyes területéről elviszik. A készülék minden részét szennyezettnek kell tekinteni, amikor elviszik a veszélyes területről, valamint a por szétterjedését megakadályozó intézkedéseket kell tenni.
- Porszívóknál szükséges megfelelő L légcseré arányt biztosítani a helyiségben, ha a távozó levegő visszajut a helyiségbe.
(**TARTSA SZEM ELŐTT:** Az országos előírások ismerete szükséges.)

Szűrők (A, I, J ábra)


Szűrők gondozása

Ennek a porszívónak a szűrői hosszú élettartamúak. A por visszaáramlásának hatékony minimalizálása érdekében a szűrőket helyesen KELL beszerezni, és azoknak jó állapotúnak KELL lenniük.



FIGYELMEZTETÉS: A szűrők kezeléséhez megfelelő személyi védőfelszerelést (porvédő maszkot és kesztyűt) kell viselni.

Szűrők eltávolítása

1. Fordítsa az üzemi kapcsolót **15** OFF (kikapcsolva) állásba, , majd húzza ki a készülék dugaszát a konnektorból.
2. Oldja ki a tartály rögzítőkilincset **4**, és vegye ki a motoregységet **3** a tartályból. Fejzetőre állítva helyezze a motoregységet sima felületre.
3. Mindegyik szűrőt **9** a műanyag borítójánál fogva forgassa az óramutató járásával ellentétes irányba, amint az ábra mutatja, majd óvatosan vegye le a motoregységről, közben ügyeljen arra, hogy ne hulljon törmelék az illesztőfuratba.
TARTSA SZEM ELŐTT: Vigyázzon, hogy ne sértse fel a szűrő anyagát.
4. Ha a motoregység **3** alját tisztítani kell, kímélő szappanos vízzel megnedvesített ronggyal tisztítsa, majd hagyja megszáradni. Dobja a rongyot egy megfelelő hulladékgyűjtő tartályba.

5. Vizsgálja meg, nincs-e kopás, szakadás vagy egyéb sérülés a szűrőkön.

TARTSA SZEM ELŐTT: Ha a szűrők állapotával kapcsolatban a legkisebb kétség is felmerül, ki KELL őket cserélni. NE használjon sérült szűrőket.



FIGYELMEZTETÉS: Soha ne tisztítsa a szűrőket sűrített levegővel vagy kefével, mert megsérülhet a membrán, és attól kezdve a por át tud hatolni rajtuk. Szükség esetén finoman kocogtassa őket kemény felülethez, vagy öblítse át szobahőmérsékletű vízzel, majd hagyja megszáradni. A szűrők tisztítása általában még akkor sem szükséges, ha por borítja őket. Az automatikus szűrőtisztító rendszer jóvoltából továbbra is maximális teljesítménnyel fognak működni. Ha a szűrők membránjain látható sérülést érzékel, cserélje ki őket. A szűrők általában hat-tizenkét hónapig tartanak, a használattól és a gondozástól függően.

Szűrők beszerelése

1. Gondoskodjon arról, hogy a szűrő tömítése **27** biztonságosan rögzítve legyen a helyén.
2. Igazítsa a szűrő menetét **26** a motoregység menetéhez, és mérsékelt erővel az óramutató járásának irányában addig forgassa a szűrőt, amíg szorosan nem illeszkedik.
TARTSA SZEM ELŐTT: Vigyázzon, hogy ne sértse fel a szűrő anyagát.
3. Tegye a motoregységet **3** a tartályra, és a tartály rögzítőkilincsel **4** rögzítse.



Kenés

Az Ön készüléke nem igényel további kenést.



Tisztítás



FIGYELMEZTETÉS: A készülék nemfémes részeit soha ne tisztítsa oldószerrel vagy más erős vegyszerrel. Ezek a vegyszerek meggyengíthetik az alkatrészek anyagát. Soha ne hagyja, hogy a készülék belsejébe folyadék kerüljön, és ne is merítse egyik részét sem folyadékba.

1. Porszívózza le a porszívó külső részét. További tisztítását csak kímélő szappanos vízzel megnedvesített ronggyal végezze, ha szükséges.
2. Használat után dobja a rongyot egy megfelelő hulladékgyűjtő tartályba.

Tárolás (K ábra)

1. Ūrítse ki a tartályt **A tartály kiürítése** című rész szerint, amelyet **A készülék kezelése** című fejezetben találhat meg.
2. Tisztítsa meg a porszívó belsejét és külsejét. Lásd a **Tisztítás** címszó alatt.
3. Tisztítsa meg vagy cserélje ki a szűrőket, lásd a **Szűrők** címszó alatt.
4. A szívótműlőt és a tápkábelét úgy tárolja el, ahogyan a kép mutatja. Száras helyiségbe tegye a készüléket, és biztosítsa illetéktelen használat ellen.

TARTSA SZEM ELŐTT: Dugasolja a dugaszt **19** a bemenetbe **10**, hogy a szívótmömlő levételénél a törmelék a tartályban maradjon. A tömlő végeit egymáshoz is csatlakoztathatja, és együtt lezárhatja őket a csavarzáras véggel.

Külön kapható tartozékok



FIGYELMEZTETÉS: Mivel nem a DeWALT által javasolt tartozékoknak ezzel a termékkel együtt történő használhatóságát nem tesztelték, az olyan tartozékok használata veszélyes lehet. A sérülésveszély csökkentése érdekében csak a DeWALT által ajánlott tartozékokat használja ezzel a termékkel.

TARTOZÉKOK

DWV9340-XJ	Szűrő
DWV9315-XJ	Benyomódás mentes tömlő
DWV9316-XJ	Antisztatikus tömlő
DWV9401-XJ	Papírsák
DWV9400-XJ	Műanyag bélés
DWV9402-XJ	Gyapjúsák
DWV9500-XJ	Vac Rack

DeWALT AirLock rendszer

DWV9000	Csavarzáras csatlakozó
DWV9110	29–35 mm-es kúpos gumiadapter
DWV9120	35–38 mm-es lépcsőzetes gumiadapter
DWV9130	35 mm-es OD adapter
DWV9150	35 mm-es OD sarokadapter

A DWV9500 vac rack felszerelése (K, L ábra)

TARTSA SZEM ELŐTT: A DWV902M típust már DWV9500 rászertelt vac rack szerelvényvel szállítjuk.

1. T-25-ös csillag csavarozó betéttel csavarja ki a hordfogatnyű 4 csavarját, és vegye le a hordfogatnyűt.
2. A hordfogatnyű csavarjait újra felhasználva szerelje fel a vac rack-ot. Csavarja be a csavarokat az eredeti furataikba, és húzza meg.
3. A mellékelt 2 csavart **28** a vac rack hátsó furataiba csavarja. Nyomja le és forgassa el mindegyik csavart, hogy áthatoljon az anyagon, és behatoljon az alsó rejtett csavarfuratba. Húzza meg a csavarokat.



VIGYÁZAT: A 14 literes tárolóegységeknél ne lépje túl a 9 kg-ot, porszívónként legfeljebb 2 tárolóegység lehet. A 28 literes tárolóegységeknél ne lépje túl a 18 kg-ot, porszívónként legfeljebb 1 tárolóegység lehet. Az ajánlott magasság és/vagy súly túllépésétől a porszívó instabillá válhat, sérülést vagy kárt okozhat.


MEGJEGYZÉS: Ne vegye le a porszívó fejet a tartályról, amikor T-stack tárolóegységek vannak ráillesztve. Attól károsodhat a porszívó szűrője.

A tápkábel rögzítése a tömlőhöz (A ábra)

A tápkábel **2** rögzíthető a szívótmömlőhöz **7** a D279058CL tömlőszorítóval (beszerezhető az Ön DeWALT kereskedőjénél).

A megfelelő tartozékokkal kapcsolatos további tájékoztatásért forduljon kereskedőjéhez.

Hibaelhárítás

Hiba	Megoldás
A motor nem jár.	Ellenőrizze a tápkábelt, a dugaszt és a konnektort. Ellenőrizze, hogy az üzemi kapcsoló ON (bekapcsolt) állásban van-e (I).
Gyengül a szívótéljesítmény	Távolítsa el az eltömődést a szívófejből, a szívócsőből, a szívótmömlőből vagy a szűrőkből. Cserélje ki a papírsákot vagy gyapjúsákot. Ellenőrizze, helyesen vannak-e beszerelve a szűrők. Tisztítsa meg vagy cserélje ki a szűrőket. Ürítse ki a tartályt A tartály kiürítése című rész szerint, amelyet A készülék kezelése című fejezetben találhat meg.
A porszívó leáll.	Túl nagy hőterhelés: 1. Kapcsolja ki és áramtalanítsa a porszívót. 2. Ürítse ki a tartályt, ha szükséges. 3. Hagyja lehűlni a készüléket. 4. Dugasolja a tápkábelt egy megfelelő konnektorra, majd tegye az üzemi kapcsolót ON (bekapcsolt) állásba (I) a próbához. Ha még mindig nem indul be a porszívó, lépjen kapcsolatba kereskedőjével, vagy keresse ki a DeWALT katalógusból az Önhöz legközelebbi megbízott DeWALT szervizt, vagy vegye fel a kapcsolatot a DeWALT képvisellel a kézikönyvünkben megadott elérhetőségen.
A működésben levő porszívóból jön a por.	Ellenőrizze, helyesen vannak-e beszerelve a szűrők. Bizonyosodjon meg arról, hogy a szűrők nem sérültek, szükség esetén pedig cserélje ki őket. Bizonyosodjon meg arról, hogy a szűrő tömitései biztonságosan a helyükön vannak.
Nem működik az automatikus szűrőtisztítás.	Ha hallja a mágneskeres kattanasát, akkor működik a szűrőtisztító szerkezet.
Az elektromos szerszám nem kapcsol be.	Ellenőrizze, hogy az üzemi kapcsoló ON (bekapcsolt) állásban van-e  .

Környezetvédelem



Elkülönítve gyűjtendő. Ezzel a szimbólummal jelölt termékeket és akkumulátorokat tilos a normál háztartási hulladékba dobni.

■ A termékek és akkumulátorok tartalmaznak visszanyerhető vagy újrahasznosítható anyagokat, amelyek csökkentik a nyersanyagigényt. Kérjük, hogy a helyi előírásoknak megfelelően gondoskodjon az elektromos termékek és akkumulátorok újrahasznosításáról. További tájékoztatást itt talál: www.2helpU.com.

DEWALT Európai Elektromos Kéziszerszám (EK) Garancia Szerződési Feltételek (Vállalkozásoknak)

A DEWALT bízik az Elektromos Kéziszerszámai minőségében ezért kiváló garanciális feltételeket nyújt a termékek használói számára. Ezen nyilatkozat csak kiegészítéseként szolgál és semmilyen módon nem sérti az Ön szerződéses jogait mint professzionális felhasználó vagy törvényes jogait mint magán, nem-professzionális felhasználó. A garancia az Európai Unió tagállamai valamint az Európai Szabadkereskedelmi Társulás területén érvényes.

1. EGY ÉVES DEWALT Európai EK Garancia

Ha az Ön DEWALT Elektromos Kéziszerszáma meghibásodik bármilyen anyag vagy gyártási hibának köszönhetően a vásárlástól számított 12 hónapon belül, a DEWALT, az alábbi 2 – 4 szekciókban taglalt garanciális feltételeknek megfelelően, kicserélheti az összes hibás alkatrészt térítésmentesen vagy, saját belátása szerint, a teljes szerszámot térítésmentesen.

2. Általános feltételek

- 2.1 A DEWALT Európai EK Garancia a DEWALT termék eredeti tulajdonosának áll rendelkezésére, aki a terméket hivatalos DEWALT európai viszonteladótól vásárolta szakmai felhasználási céllal. A DEWALT Európai Elektromos Kéziszerszám Garancia nem érvényes olyan személyek számára, akik a DEWALT terméket viszonteladás vagy bérbeadási szándékkal vásárolták.
- 2.2 A garancia nem ruházható át. A garancia a DEWALT termék eredeti tulajdonosa számára érhető el, aki a fentebb meghatározott vásárlási feltételeknek megfelel.
- 2.3 A Garancia DEWALT Elektromos Kéziszerszámokra érvényes (kivéve a garancia hatálya alá nem tartozó termékek)
- 2.3 A garanciális időtartam alatt történő termék javítás vagy csere nem eredményezi a garancia meghosszabbítását vagy újraindulását. A garanciális időtartam a vásárlás napjától lép életbe és 12 hónapon át tart.
- 2.4 A DEWALT fenntartja a jogot, hogy visszautasítson bármilyen garanciális igénylést, amennyiben a hivatalos szervíz véleménye szerint a meghibásodás nem anyag vagy gyártási hibának köszönhető, vagy a garanciális igénylés nem felel meg a DEWALT Európai Elektromos Kéziszerszám Garancia feltételeinek.
- 2.5 A felmerülő szállítási költséget a DEWALT termék használója és annak vásárlási helye, valamint

a DEWALT termék használója és a DEWALT Hivatalos Szervíz Központ között a DEWALT Garancia nem fedezi.

3. A DEWALT Európai EK Garancia hatálya alá nem tartozó termékek

Az alábbi termékeket nem tartoznak a DEWALT EK Garancia hatálya alá:

- 3.1 Azon termékek amelyek nem a DEWALT európai specifikációinak megfelelően készültek vagy nem hivatalos beszállítótól kerültek importálásra az Európai Unió tagállamain kívülről, vagy az Európai Szabadkereskedelmi Társulás területén kívülről.
- 3.2 Olyan fogyóeszköznek minősülő tartozékok, amelyek a munkadarabbal kerülnek közvetlen érintkezésbe, pl.: fűrészárak, fűrészlapok, csi-szolókorongok.
- 3.3 Sorozatgyártásra használt termékek, eszközbérlő cégek számára eladott termékek, szolgáltatási szerződésben lévő termékek, illetve a B2B szerződések kivétel képeznek, ezekre különleges garanciális felételek érvényesek, melyet a beszállítói szerződés taglal.
- 3.4 A DEWALT partnerei általt szállított, DEWALT márkajelzéssel ellátott termékeket, termékspecifikus garanciális vagy szavatossági feltételek illetnek. Lásd a termékhez mellékelt tájékoztatót.
- 3.5 Olyan garanciális javításra benyújtott, egy szett részét képező termék, melyen a gyártási dátum kód nem egyezik a szett többi részével vagy a vásárlás dátumával.
- 3.6 Kéziszerszámok, ruházat, védőruházat
- 3.7 Gyártáshoz/Tömeggyártáshoz/Termeléshez felhasznált vagy nagy megterhelés alatt álló termékek, kivéve a DEWALT szervíz által támogatott gyártási folyamatok.

4. Kivételek a Garanciális igény alól

A garanciális igény visszautasítható az alábbi esetekben:

- 4.1 A DEWALT szervíz számára nem bizonyítható egyértelműen, hogy a meghibásodás anyag vagy gyártási hibának köszönhető.
- 4.2 A meghibásodás oka rendeltetészerű használatból fakadó elhasználódás. Lásd a 4.14-es szekciót. Minden termék ki van téve a használatból fakadó elhasználódásnak. Fontos a megfelelő termék kiválasztása.
- 4.3 A termék dátum kódja és a szériaszám nem azonosítható.
- 4.4 Az eredeti vásárlást igazoló bizonylat nem kerül felmutatásra az igény benyújtásánál.
- 4.5 Nem rendeltetészerű használatból fakadó sérülések, beleértve a termék leejtését, a véletlen

baleseteket vagy a használati útmutatónak nem megfelelő használatot.

- 4.6 A DEWALT által nem jóváhagyott kiegészítők használatából vagy a használati útmutatóban nem szereplő kiegészítők használatából fakadó sérülések.
- 4.7 Bármely termék, mely az eredeti termékhez képest módosításra került.
- 4.8 Bármely termék, amelyet nem DEWALT szervíz javított meg vagy kísérelt meg megjavítani vagy amelynél a szerelő nem eredeti DEWALT alkatrészeket használt.
- 4.9 Túlerhelésből fakadó meghibásodás vagy részleges meghibásodás után történő további használat.
- 4.10 Nem megszokott környezetben történő használat, beleértve olyan esetet, mely során folyadék vagy egyéb anyag került a termékbe.
- 4.11 Hiányos karbantartás vagy az elhasználtodott részek cseréjének elmulasztása.
- 4.12 A termék hiányosan vagy nem eredeti darabokkal került leadásra.
- 4.13 A termék meghibásodása a használója által történt, nem a használati útmutatónak megfelelő beállításból vagy összeszerelésből fakad. *Mindegyik termék alapos átvizsgálásra került gyártás során. Bármely szállításkor észrevett hibát vagy rossz beállítást azonnal jelezni kell az eladónak.*
- 4.14 Komponens meghibásodása rendeltetészerű használatból fakadóan. A rendeltetészerűen elhasználtodó komponensek többek között, de nem kizárólag, az alábbiak:

Általános Alkatrészek

- Szénkefék
- Vezeték szettek
- Burkolatok
- Tokmányok
- Peremek
- Tárcsa tartók
- Tömítések
- O gyűrűk
- Zsírok, kenőanyagok

Termékspecifikus alkatrészek

- Szervíz készletek

Szögezők

- O gyűrűk
- Ütőszögek
- Rugók
- Ütközők

Kalapácsok

- Ütőmechanika
- Hengerek
- Szerszámtartó
- Racsnik

Ütvecsavarozók

- Üllő
- Bittartó
- Ütő rész

5. Garanciális igény benyújtása

- 5.1 A garanciális igény benyújtásához lépjen kapcsolatba a termék értékesítőjével vagy az Önhez legközelebb lévő hivatalos DEWALT szervizzel (www.2helpU.com).
- 5.2 Jutassa vissza a DEWALT terméket az értékesítőjéhez vagy egy hivatalos DEWALT szervízhez valamennyi alkatrészszel és az eredeti vásárlást igazoló bizonylattal.
- 5.3 A hivatalos DEWALT szervíz megvizsgálja a terméket és jóváhagyja vagy visszautasítja a garanciális javítási kérelmet.
- 5.4 Amennyiben a garanciális javítás során a szerelők elhasználtodott komponenseket fedeznek fel, a szervíz árajánlatot küldhet Önnek ezen komponensek javításáról vagy cseréjéről.
- 5.5 A termékek rendszeres karbantartásának elmulasztása a jövőbeli igények visszautasítását okozhatja.
- 5.6 A javítás elkészültekor a szervíz a terméket visszajuttatja oda, ahol a garanciális igényt benyújtották.

6. Érvénytelen garanciális igények

- 6.1 A DEWALT fenntartja a jogot, hogy visszautasítson bármilyen garanciális igényt, amennyiben a hivatalos szervíz szerint az nem felel meg a DEWALT Európai Garancia feltételeinek.
- 6.2 Amennyiben a garanciális igény visszautasításra került a hivatalos DEWALT szervíz által, a visszautasítás oka megküldésre kerül az igénylő számára a teljes javítás árajánlatával együtt. Amennyiben a garanciális igény visszautasításra került az újraösszeszerelés és a szállítás költsége az igénylő számára kiszámlázásra kerülhet.

7. Felhasználói feltételekben beálló változások

- 7.1 A DEWALT fenntartja a jogot, hogy felülvizsgálja és módosítsa a garancia feltételeit, az időtartamot és a termék jogosultságot értesítés nélkül, amennyiben azt szükségesnek tartja.
- 7.2 A jelenlegi DEWALT Európai Elektromos Kézi szerszám Garancia feltételei elérhető a www.2helpU.com oldalon, a helyi DEWALT értékesítőknél, valamint kérhető a DEWALT magyarországi képviselőjétől.

JÓTÁLLÁSI FELTÉTELEK

Gratulálunk Önnek ezen magas minőséget képviselő DeWALT készülék megvásárlásához! Fogyasztók részére értékesített termékeinkre:

**10.000,-Ft – 100.000,- bruttó értékhatár között 1 év,
100.001,-Ft – 250.000,- Ft bruttó értékhatár között 2 év
250.000,-Ft bruttó értékhatár felett 3 év
időtartamú jótállást vállalunk.**

Az áru hibás teljesítése esetén a fogyasztót a jogszabály szerinti kellékszavatossági jogok gyakorlása térítésmentesen megilleti, e jogait a jótállás nem érinti.

- 1) A Stanley Black & Decker Hungaryi Kft. a jótállás, kellék- és termékszavatosság alapján végzett igényérvényesítést a 19/2014. (IV.29.) NGM rendelet és a 151/2003. (IX.22.) Kormányrendelet szerint végzi a jótállási idő, illetve a kellék- és termékszavatossági jogok érvényesíthetőségeinek teljes időtartama alatt, aszerint, hogy a szerződés megkötésekor vagy azt megelőzően rendelkezésre áll, és kapcsolódó reklámokban foglalt feltételek szerint felel a hibás teljesítésért. Az igényérvényesítés lehetősége az áru részét képező, vagy azzal összekapcsolt digitális tartalomra és digitális szolgáltatásra is kiterjed.
 - a) A fogyasztó jótállási igényét a jótállási jeggyel érvényesítheti, ezért kérjük azt őrizze meg. Nem tehető az érvényesítés feltételévé a termék felbontott csomagolásának a fogyasztó általi visszaszolgáltatása.
 - b) Vásárláskor a forgalmazónak (kereskedőnek) a jótállási jegyben fel kell tüntetnie a vállalkozás nevét, a termék azonosítására alkalmas megnevezését és típusát, továbbá – ha van – gyártási számát, a gyártó nevét, címét, ha nem azonos a vállalkozással, valamint a szerződéskötés, illetve a termék fogyasztó részére történő átadásának vagy vállalkozás általi üzembe helyezésének időpontját. A jótállási jegyet a forgalmazó (kereskedő) nevében eljáró személynek alá kell írnia és a kereskedés azonosítására alkalmas tartalmú (minimum cégnev, üzlet címe) bélyegzővel olvashatóan le kell bélyegezni, továbbá elektronikus dokumentumon történő átadás esetén tartalmaznia kell az elektronikus aláírást. Kérjük, kísérelje figyelemmel a jótállási jegy megfelelő érvényesítését, mivel a kijelölt szervizeknél a jótállási igény érvényes jótállási jeggyel érvényesíthető. Amennyiben a jótállási jegy szabálytalanul került kiállításra, jótállási igényével kérjük forduljon a terméket az Ön részére értékesítő partnerünkhöz (kereskedőhöz). Az előírt tartalmú jótállási jegyet a vállalkozás elektronikus úton is átadhatja a fogyasztó részére, ha annak tartalma megfelel a fenti követelményeknek, és amelyre legkésőbb a termék átadása vagy üzembe helyezés napján köteles. Amennyiben nem közvetlen megküldéssel kerül sor az átadásra, hanem letöltést biztosító elérési cím formájában, úgy a letölthetőség a jótállási idő végéig nem szüntethető meg.
 - c) A jótállási jegy szabálytalan kiállítása vagy a fogyasztó rendelkezésére bocsátásának elmaradása nem érinti a jótállási érvényességét. Kérjük, hogy a jótállási jegyben kívül a nyugtát vagy számlát is szíveskedjen megőrizni a gyorsabb és hatékonyabb ügyintézés érdekében, mert a szerződés megkötése az ellenérték megfizetését igazoló bizonylattal is bizonyítható.
 - d) Elvesztett jótállási jegyet csak a fogyasztói szerződés létrejöttét igazoló nyugta vagy számla ellenében tudunk pótolni!
- 2) Nem terjed ki a jótállás:
 - a) amennyiben a hiba oka rendeltetésellenes, illetve a mellékelt magyar nyelvű használati kezelési útmutatóban foglaltaktól eltérő használat, átalakítás, szakszerűtlen kezelés, helytelen tárolás, elemi kár

vagy egyéb a vásárlás után a fogyasztó érdekkörében keletkezett ok miatt következik be;

- b) azon alkatrészekre, amelyek esetében a meghibásodás a jótállási időn belüli rendeltetéseszerű használat mellett az alkatrészek természetes elhasználódása, kopása miatt következett be (így különösen: fűrészlánc, fűrészlap, gyalukészíj, meghajtószíj, csapágyak, szénkefe, csillagkerék);
 - c) a készülék túlterhelése miatt jelentkező hibákra, amelyek a hajtómű meghibásodásához, vagy egyéb ebből adódó károkhöz vezetnek;
 - d) a termék nem hivatalos szervizben történt javításából eredő hibákra;
 - e) az olyan károsodásokra, amelyek nem gyári kiegészítő készülékek és tartozékok használatából adódnak amennyiben a jótállásra kötelezett a szakszerviz vagy szakvélemény által bizonyítja, hogy a hiba a fenti okok valamelyikére vezethető vissza.
- 3) A termék meghibásodása esetén a fogyasztót az alábbi jogok illetik meg:
 - a) A fogyasztó elsősorban a kijavítás vagy csere iránti igényét a választása szerint a vállalkozás székhelyén, bármely telephelyén, fióktelepén, illetve kijavítás iránti igényét közvetlenül a jótállási jegyben feltüntetett javítószolgálatnál is érvényesítheti. Termékszavatosság keretében a fogyasztó a jótállási jegyben feltüntetett gyártótól vagy forgalmazótól is követelheti a hiba kijavítását vagy a termék kicserélését, melyre a forgalomba hozataltól számított két év elteltéig van lehetősége.
 - b) Kérjük, hogy a hiba felfedezését követő legrövidebb időn belül szíveskedjen azt a vállalkozásnál vagy a szervizben bejelenteni. A fogyasztónak az árut a kijavítás vagy kicserélés teljesítése érdekében a vállalkozás rendelkezésére kell bocsátania. A vállalkozásnak a saját költségére kell biztosítania a kicserélt áru visszatételét.
 - c) Ha a fogyasztási cikk a vásárlástól számított három munkanapon belül meghibásodik, a fogyasztó ezen időtartamon belül kérheti annak kicserélését feltéve, hogy a meghibásodás a rendeltetéseszerű használatot akadályozza. A hiba fennállásának, vagy a rendeltetéseszerű használatot akadályozó mérték megállapításához a kereskedő/gyártó a szakszerviz közreműködését kérheti / vagy szakvéleményt szerezhet be.
 - d) Amennyiben a jótállási igény bejelentését követően a vállalkozás az igény teljesíthetőségéről azonnal nem tud nyilatkozni, úgy öt munkanapon belül, igazolható módon értesítenie kell a fogyasztót az álláspontjáról.
 - e) A vállalkozásnak, illetve a javítószolgálatnak törekednie kell arra, hogy a kijavítást vagy kicserélést legfeljebb 15 napon belül megfelelő minőségben elvégezze, elvégeztesse. Ha a kijavítás vagy kicserélés időtartama a 15 napot meghaladja, akkor a vállalkozás a fogyasztót tájékoztatni köteles annak várható időtartamáról. A tájékoztatás a fogyasztó előzetes hozzájárulása esetén, elektronikus úton vagy a fogyasztó általi átvételre alkalmas más módon történik.
 - Ha a jótállási időtartam alatt a termék első alkalommal történő javítása során megállapítását nyer, hogy a termék nem javítható, úgy a fogyasztó eltérő rendelkezése hiányában 8 napon belül ki kell cserélni. Ha a cserére nincs lehetőség, úgy a megfizetést igazoló bizonylaton szereplő bruttó vételárat 8 napon belül köteles a vállalkozás a fogyasztó részére visszatéríteni.
 - Ha a jótállási időtartam alatt a termék 3 alkalommal történő javítást követően ismét meghibásodik - a fogyasztó eltérő rendelkezése hiányában, valamint ha a fogyasztó nem igényli a vételár arányos leszállítását, és nem kívánja a terméket a vállalkozás költségére kijavítani vagy mással kijavíttatni - úgy a megfizetést igazoló bizonylaton szereplő bruttó

vételárat 8 napon belül köteles a vállalkozás a fogyasztó részére visszatéríteni.

- Ha a termék kijavítására a vállalkozás részére való közléstől számított 30 napig nem kerül sor, a fogyasztó eltérő rendelkezése hiányában a vállalkozás köteles a terméket a határidő eredménytelen eltelését követő 8 napon belül kicserélni. Ha a cserére nincs lehetőség, úgy a megfizetést igazoló bizonylaton szereplő bruttó vételárat 8 napon belül köteles a vállalkozás a fogyasztó részére visszatéríteni.
 - f) A fogyasztó az ellenszolgáltatás arányos leszállítását igényelheti, vagy a szerződéstől elállhat, ha a kötelezett a kijavítást vagy a kicserélést nem vállalta, e kötelezettségének nem tud eleget tenni, vagy ha a jogosultnak a kijavításhoz vagy kicseréléshöz fűződő érdeke megszűnt. Az ellenszolgáltatás leszállítása akkor arányos, ha annak összege megegyezik a fogyasztónak szerződésszerű teljesítés esetén járó, valamint a fogyasztó által ténylegesen megkapott áru értékének különbözetével.
 - g) A vállalkozás megtagadhatja az áru szerződésszerű vételét, ha a kijavítás, illetve a kicserélés lehetetlen, vagy ha az aránytalan többletköltséget eredményezne a vállalkozásnak, figyelembe véve valamennyi körülményt, ideértve a szolgáltatás hibátlan állapotban képviselt értékét, valamint a szerződésszegés súlyát.
 - h) A fogyasztó akkor is jogosult - a szerződésszegés súlyához igazodva - az ellenszolgáltatás arányos leszállítását igényelni, vagy az adásvételi szerződést megszüntetni, ha
 - a vállalkozás nem végezte el a kijavítást vagy kicserélést, vagy elvégezte azt, de részben vagy egészben nem teljesítette, vagy megtagadta az áru szerződésszerű vételét;
 - ismételt teljesítési hiba merült fel, annak ellenére, hogy a vállalkozás megkísérelte az áru szerződésszerű vételét;
 - a teljesítés hibája olyan súlyú, hogy azonnali árszállítást vagy az adásvételi szerződés azonnali megszüntetését teszi indokolttá; vagy
 - a vállalkozás nem vállalta az áru szerződésszerű vételét, vagy a körülményekből nyilvánvaló, hogy a vállalkozás észszerű határidőn belül vagy a fogyasztónak okozott jelentős érdeksérelem nélkül nem fogja az árut szerződésszerűvé tenni.
 - i) A fogyasztó adásvételi szerződés megszüntetésére vonatkozó kellékszavatossági joga a vállalkozásnak címzett, a megszüntetésre vonatkozó döntést kifejező jognyilatkozattal gyakorolható.
 - j) Jelentéktelen hiba miatt elállásnak nincs helye. Ha a fogyasztó hibás teljesítésre hivatkozva kívánja megszüntetni az adásvételi szerződést, a vállalkozást terhelő annak bizonyítása, hogy a hiba jelentéktelen.
 - k) Nem számít bele a jótállási időbe a javítási időnek az a része, amely alatt a fogyasztó a terméket nem tudta rendeltetésszerűen használni.
 - l) A terméknek a kicseréléssel vagy javítással érintett részére a jótállási idő újból kezdődik.
- 4) A jótállás keretében tartozó javítás vagy csere esetén a vállalkozásnak, illetve a javítószolgáltatásnak a jótállási jegyen fel kell tüntetni:
- a javítás iránti igény bejelentésének és a javításra történő átvétel időpontját,
 - a hiba okát és a javítás módját;
 - a termék fogyasztó részére történő visszaadásának időpontját,
 - a kicserélés tényét és időpontját.

Fogyasztói jogvita esetén a fogyasztó a megyei (fővárosi) kereskedelmi és iparkamarák mellett működő békéltető testület eljárását is kezdeményezheti!

Bizunk termékeink minőségében, ezért kiterjesztett gyártói garanciát kínálunk, mely kedvező formában kiegészíti és semmi esetre sem befolyásolja hátrányosan az Ön törvényes jogait. A gyártói garancia igénybevételéhez szükséges regisztrációs feltételekről és egyéb részletekről tájékozódjon a <http://service.dewalt.hu> elérhetőségen.

Gyártó:	Forgalmazó:
DEWALT	Stanley Black & Decker Hungary Kft
Richard-Klinger-Straße 11	1016. Budapest,
65510 Idstein,	Mészáros u. 58/B
Germany	Tel.: +36-1-328-55-00

Márkaszerviz
FIXIT Hungary Kft. 3526
Miskolc Zsolcai kapu 9-11. / 49
RMA system: <http://rma.fixit-service.com>
E-mail: dewalt@hu.fixit-service.com
Tel: +36 46 500 385

Stan Tools And Nails Ltd. Körösi út 8. 2363 Felsőpakony
e-mail: info@stanleytools.hu
Tel: +36303398429

Kereskedő által a vásárlással egyidejűleg kitöltendő

Kereskedő neve és címe:

A fogyasztási cikk megnevezése:.....

Típusa:

Gyártási száma:

Szerződéskötés és a termék fogyasztó részére történő átadásának dátuma:

A fogyasztási cikk bruttó vételára:.....,-Ft

..... P.H.

Aláírás

Kereskedő által kitöltendő kicserélés esetén

A fogyasztó a hibás terméket valamennyi tartozékával átadta.

A kicserélés időpontja:
 P.H.

Aláírás

A hibátlan terméket átvettem.

A kicserélt új termék átvételének időpontja:

.....fogyasztó aláírása

Kijavítás esetén a szerviz tölti ki:

1. javítás

A kijavítási igény bejelentésének és a kijavításra átvétel időpontja

Szervizbe érkezés időpontja:

Munkalap száma:

A bejelentett hiba oka.....

Elvégzett javítás:

Szervizből kiadás időpontja:.....

A fogyasztó részére történő visszaadás időpontja:

Amennyiben a termék nem javítható, a csereigény alapos: igen / nem (aláhúzással jelölendő).....

..... P.H.

aláírás

2. javítás

A kijavítási igény bejelentésének és a kijavításra átvétel időpontja

Szervizbe érkezés időpontja:

Munkalap száma:

A bejelentett hiba oka.....

Elvégzett javítás:

Szervizből kiadás időpontja:.....

A fogyasztó részére történő visszaadás időpontja:

Amennyiben a termék nem javítható, a csereigény alapos: igen / nem (aláhúzással jelölendő).....

..... P.H.

aláírás

3. javítás

A kijavítási igény bejelentésének és a kijavításra átvétel időpontja

Szervizbe érkezés időpontja:

Munkalap száma:

A bejelentett hiba oka.....

Elvégzett javítás:

Szervizből kiadás időpontja:.....

A fogyasztó részére történő visszaadás időpontja:

Amennyiben a termék nem javítható, a csereigény alapos: igen / nem (aláhúzással jelölendő).....

..... P.H.

aláírás

4. javítás

A kijavítási igény bejelentésének és a kijavításra átvétel időpontja

Szervizbe érkezés időpontja:

Munkalap száma:

A bejelentett hiba oka.....

Elvégzett javítás:

Szervizből kiadás időpontja:.....

A fogyasztó részére történő visszaadás időpontja:

Amennyiben a termék nem javítható, a csereigény alapos: igen / nem (aláhúzással jelölendő).....

..... P.H.

aláírás

DeWALT Szervizpartnerek

Stanley Black&Decker Hungary Kft kereskedelmi képviselet		
		Tel.
Iroda	1016 Bp. Mészáros u 58/b.	+36-1-328-55-00

Központi Márkaszerviz			
		Tel/fax	
FIXIT Hungary Kft.	Zsolcai kapu 9-11 3526 Miskolc	+36 46 500 385	dewalt@hu.fixit-service.com https://rma.fixit-service.com/
Stan Tools And Nails Ltd.	Kőrösi út 8. 2363 Felsőpakony	+36 303 398 429	info@stanleytools.hu

CZ ZÁRUČNÍ LIST

PL KARTA GWARANCYJNA

H JÓTÁLLÁSI JEGY

SK ZÁRUČNÝ LIST

DEWALT[®]

CZ měsíců
H hónap

12

PL miesięcy
SK mesiacov

CZ Výrobní kód	Datum prodeje	Razítko prodejny Podpis	
H Gyári szám	A vásárlás napja	Pecset helye Aláírás	
PL Numer seryjny	Data sprzedaży	Stempel Podpis	
SK Číslo série	Dátum predaja	Pečiatka predajne Podpis	

CZ

Adresy servisu
Band Servis
Klásterského 2
CZ-140 00 Praha 4
Tel.: 00420 244 403 247
Fax: 00420 241 770 167

Band Servis
K Pasekám 4440
CZ-760 01 Zlín
Tel.: 00420 577 008 550,1
Fax: 00420 577 008 559
<http://www.bandservis.cz>

H

FIXIT Hungary Kft.
Zsolcai kapu 9-11
3526 Miskolc
Tel.: +36 46 500 385
e-mail:
dewalt@hu.fixit-service.com
<https://rma.fixit-service.com/>

Stan Tools And Nails Ltd.
Kőrösi út 8.
2363 Felsőpakony
Tel: +36303398429
e-mail: info@stanleytools.hu

PL

Centralny Serwis Gwarancyjny
ERPATECH
ul. Bakaliowa 26
05-080 Mościska
Tel.: (22) 431-05-05
serwis@erpatech.pl

SK

Adresa servisu
Band Servis
Paulínska ul. 22
SK-917 01 Trnava
Tel.: 00421 335 511 063
Fax: 00421 335 512 624

CZ Dokumentace záruční opravy		PL Przebieg napraw gwarancyjnych				
H A garanciális javítás dokumentálása		SK Záznamy o záručných opravách				
CZ	Číslo	Datum příjmu	Datum zakázky	Číslo zakázky	Závada	Razítko Podpis
H	Sorszám	Bejelentés időpontja	Javítási időpont	Javítási munkalapszám	Hiba jelleg oka	Pecset Aláírás
	Jótállás új határideje					
PL	Nr.	Data zgłoszenia	Data naprawy	Nr. zlecenia	Przebieg naprawy	Stempel Podpis
SK	Číslo dodávky	Dátum nahlásenia	Dátum opravy	Číslo objednávky	Popis poruchy	Pečiatka Podpis