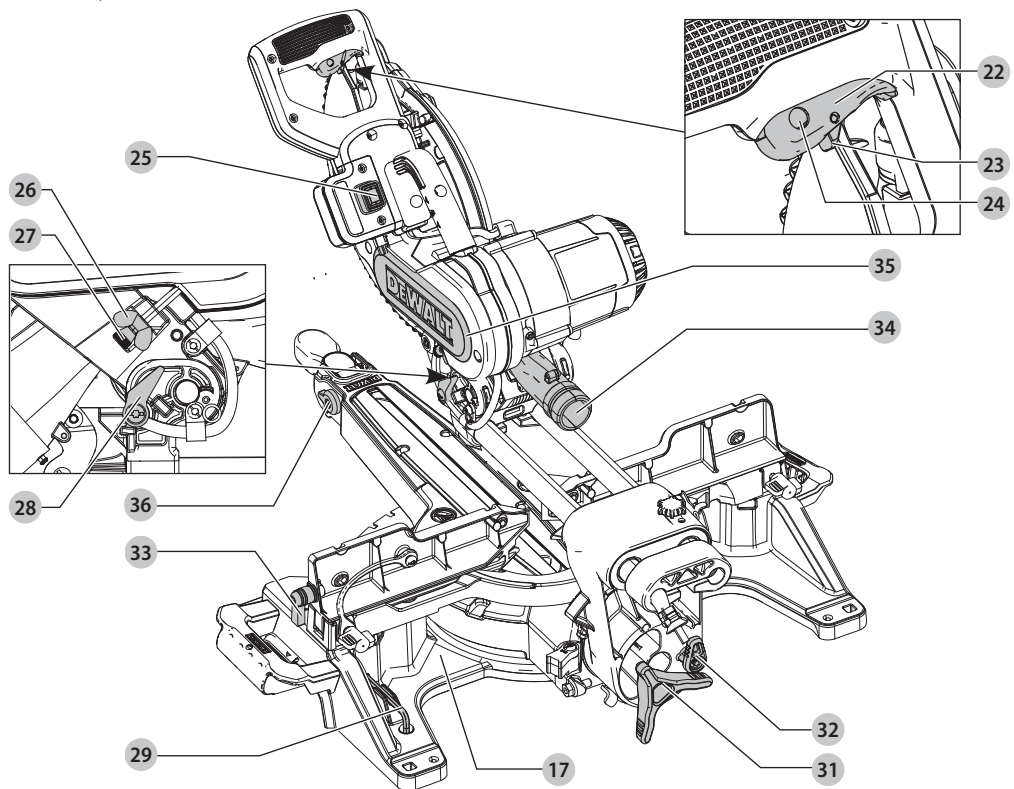
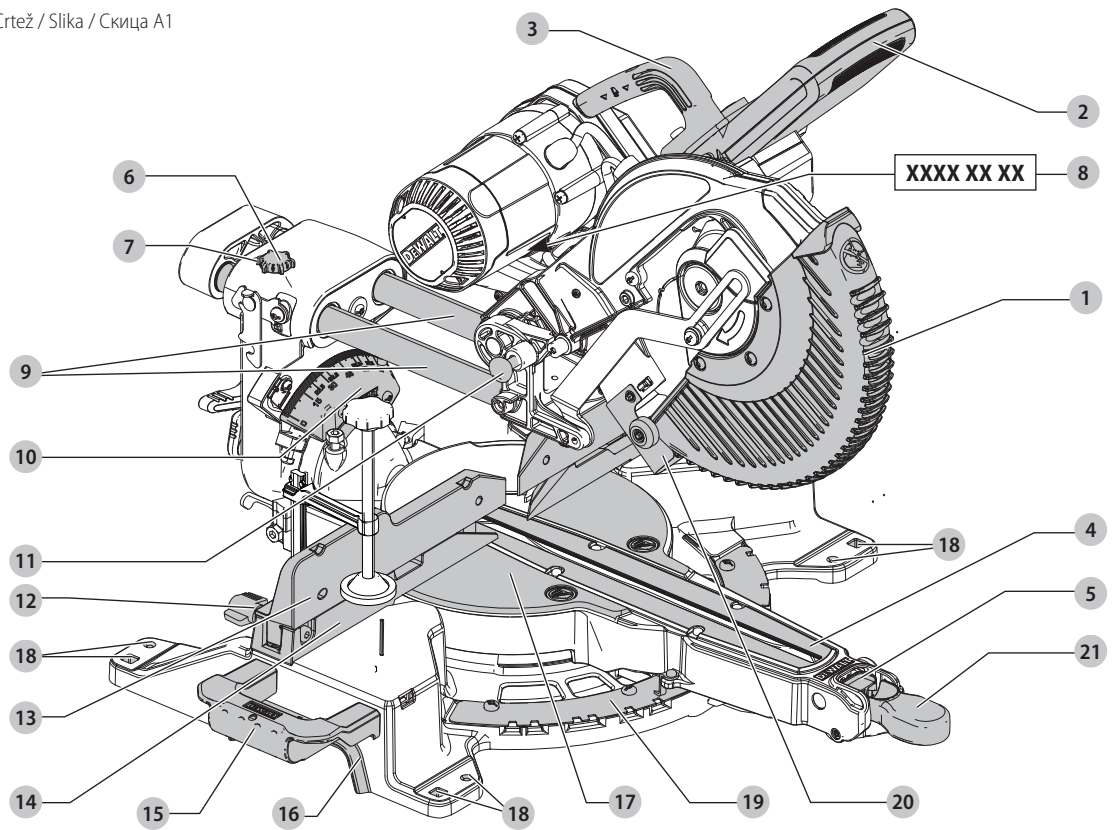


**DEWALT**®

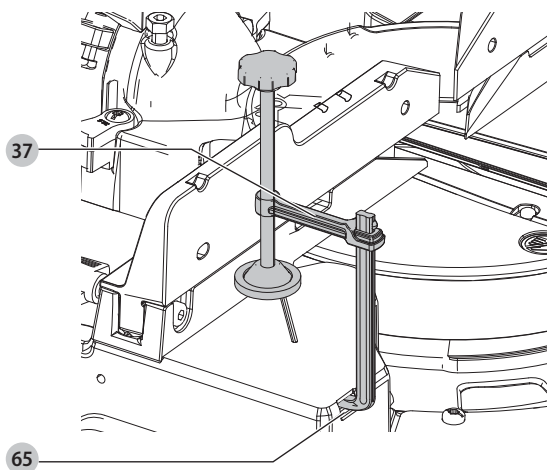
382019 - 04 BAL

**DWS727**

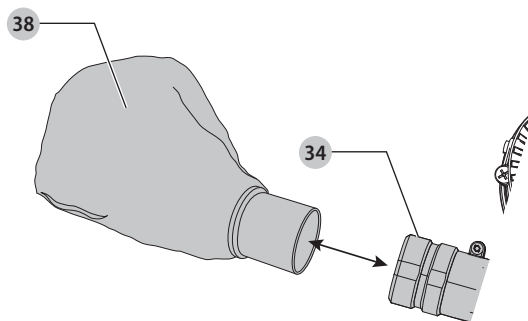
<b>Slovenščina</b>	<b>(Prevod originalnih navodil)</b>	<b>8</b>
<b>Hrvatski</b>	<b>(Prijevod izvornih uputa)</b>	<b>20</b>
<b>Srpski</b>	<b>(Prevod originalnog uputstva)</b>	<b>34</b>
<b>Македонски</b>	<b>(Превод на оригиналните упатства)</b>	<b>46</b>



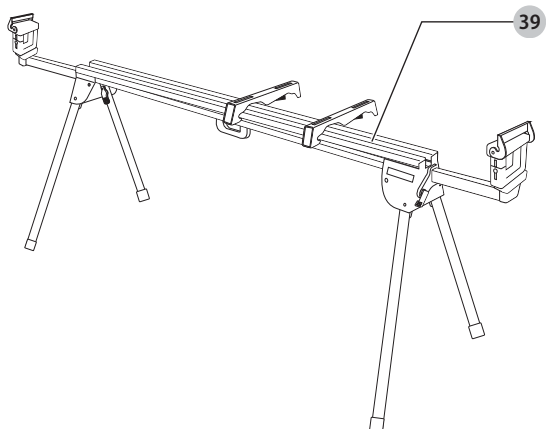
Slika / Crtež / Slika / Скица B



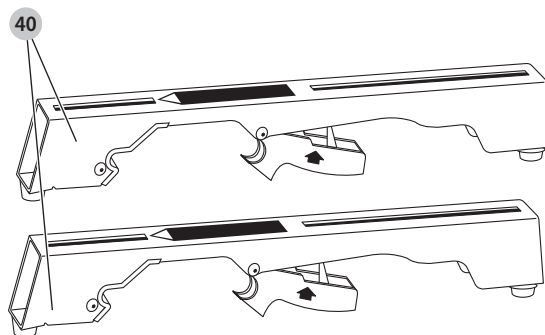
Slika / Crtež / Slika / Скица C



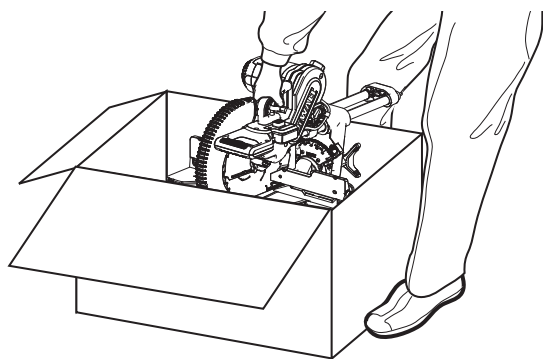
Slika / Crtež / Slika / Скица D



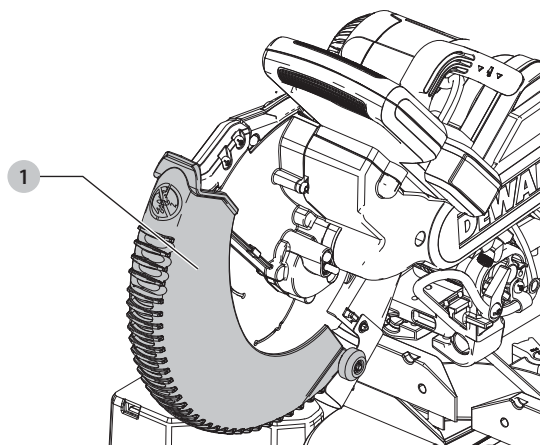
Slika / Crtež / Slika / Скица E



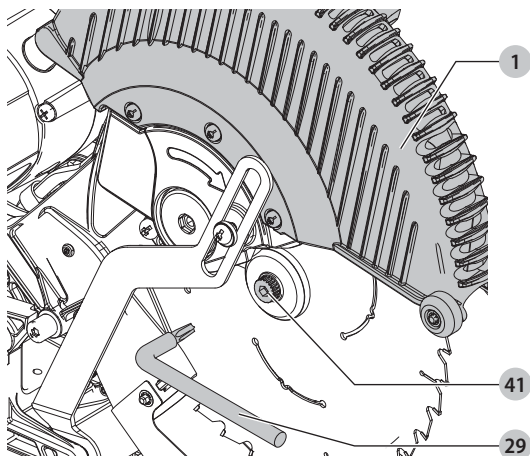
Slika / Crtež / Slika / Скица F



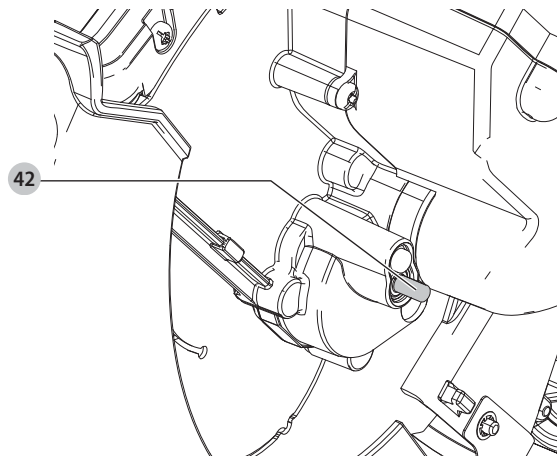
Slika / Crtež / Slika / Скица G1



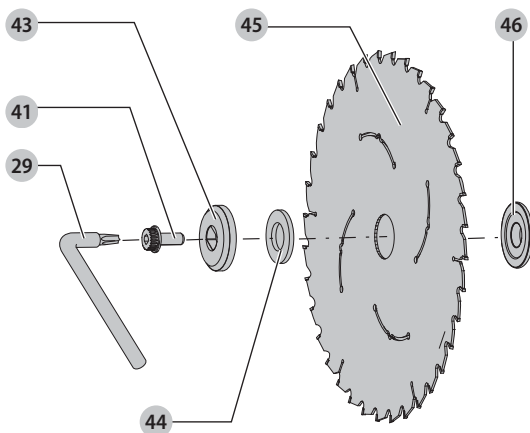
Slika / Crtež / Slika / Скица G2



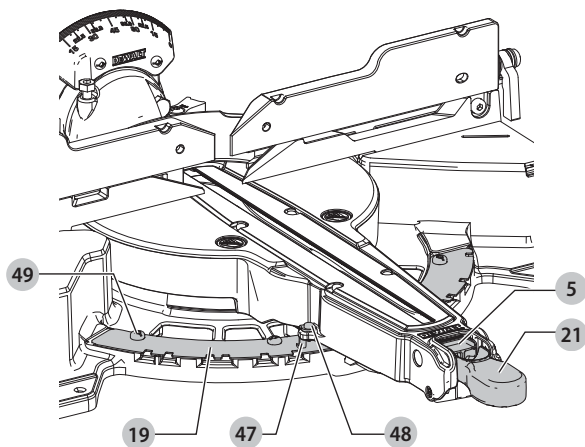
Slika / Crtež / Slika / Скица G3



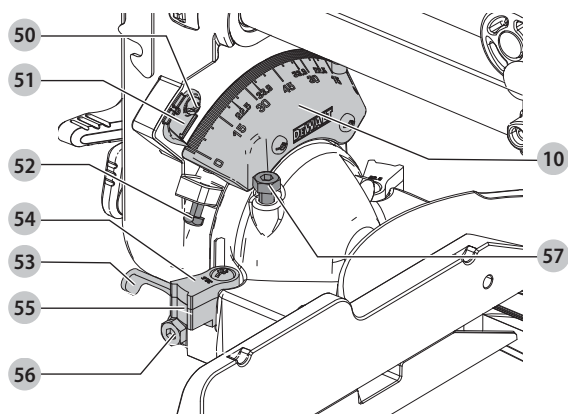
Slika / Crtež / Slika / Скица G4



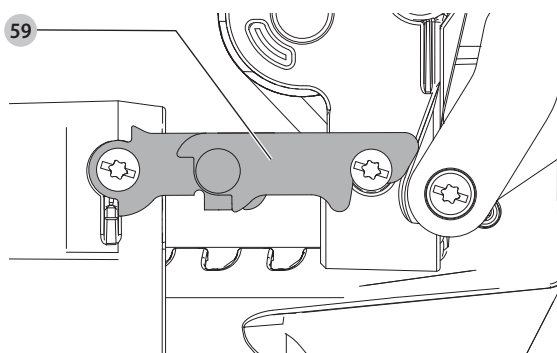
Slika / Crtež / Slika / Скица H



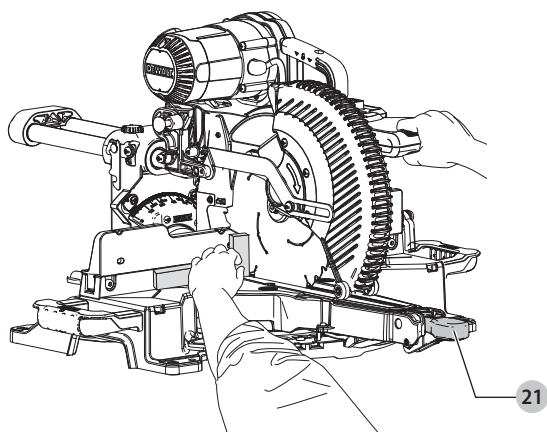
Slika / Crtež / Slika / Скица I



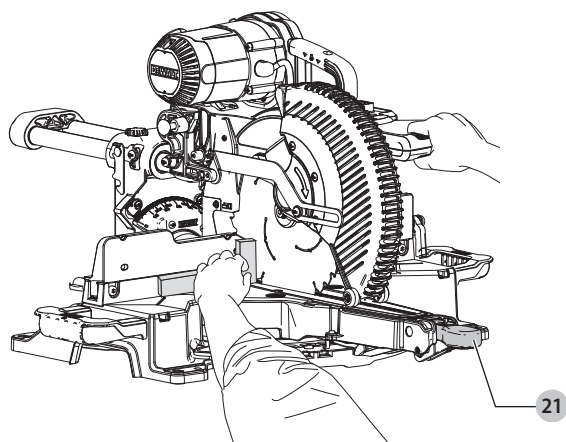
Slika / Crtež / Slika / Скица J



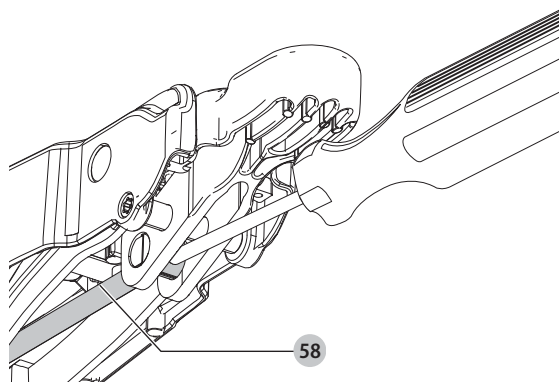
Slika / Crtež / Slika / Скица K



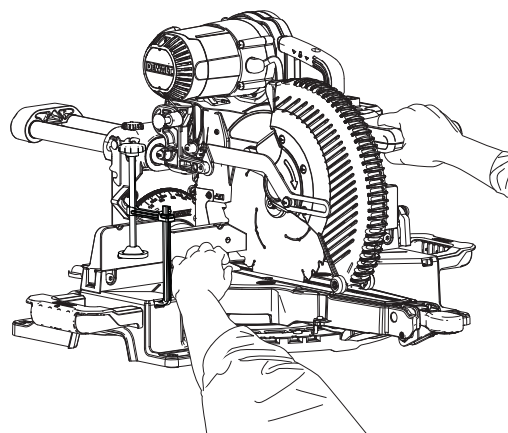
Slika / Crtež / Slika / Скица L



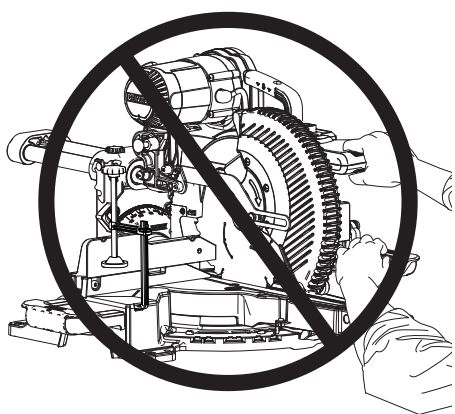
Slika / Crtež / Slika / Скица M



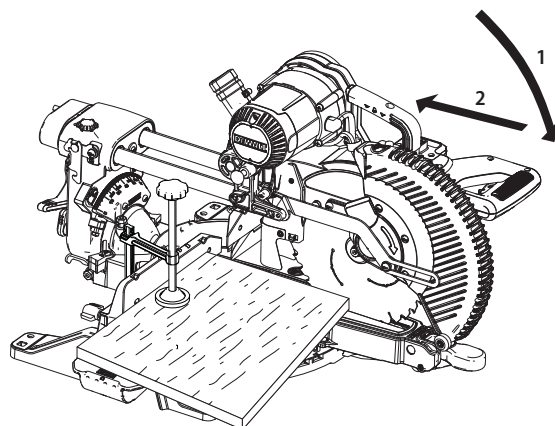
Slika / Crtež / Slika / Скица N1



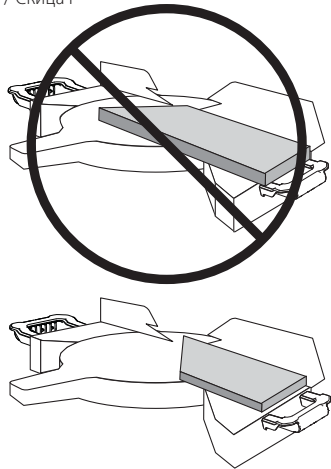
Slika / Crtež / Slika / Скица N2



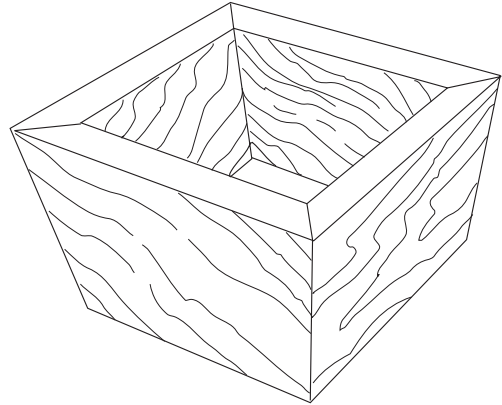
Slika / Crtež / Slika / Скица O



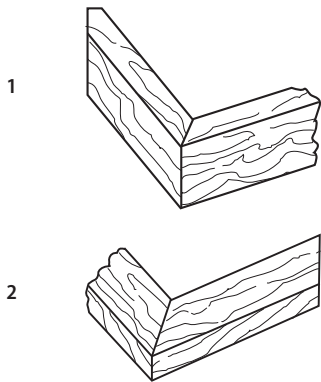
Slika / Crtež / Slika / Скица P



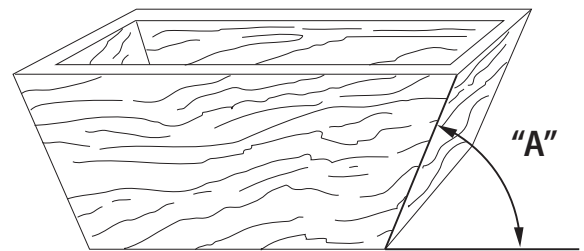
Slika / Crtež / Slika / Скица Q



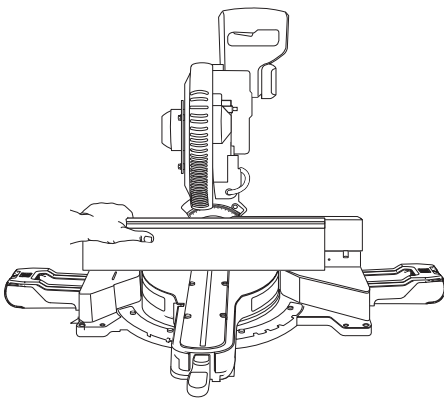
Slika / Crtež / Slika / Скица R



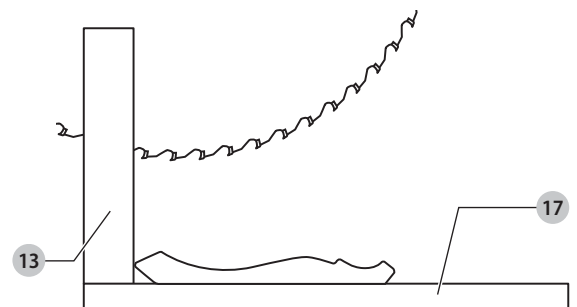
Slika / Crtež / Slika / Скица S



Slika / Crtež / Slika / Скица T

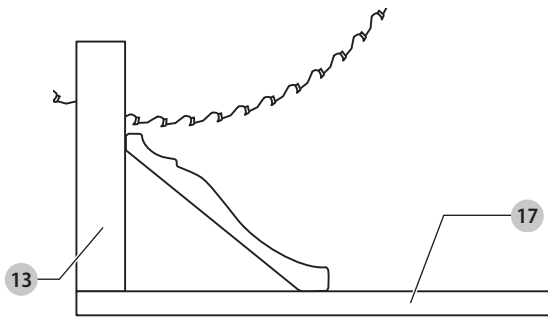


Slika / Crtež / Slika / Скица U1

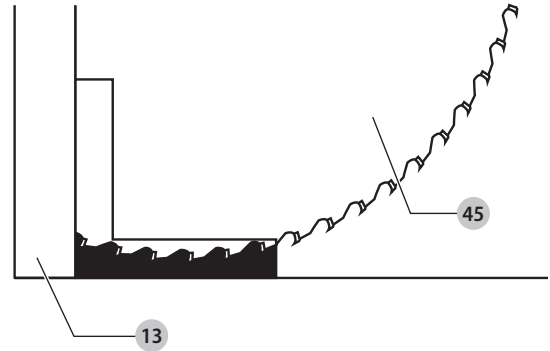




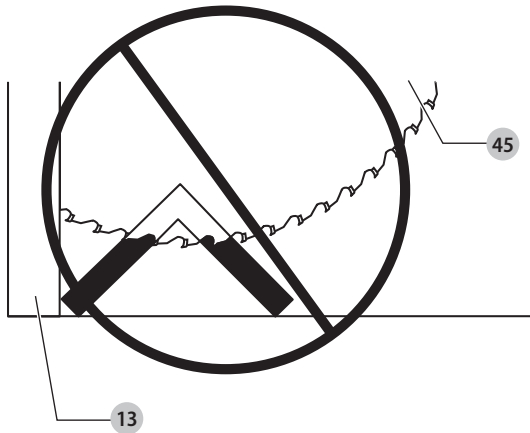
Slika / Crtež / Slika / Скица U2



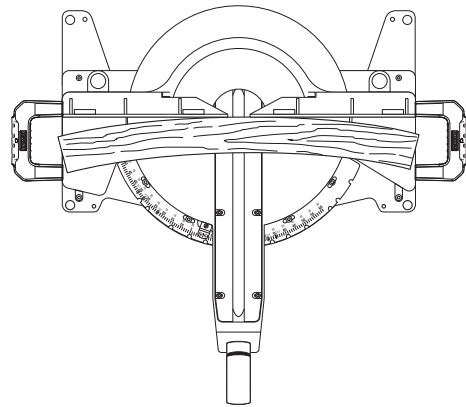
Slika / Crtež / Slika / Скица V1



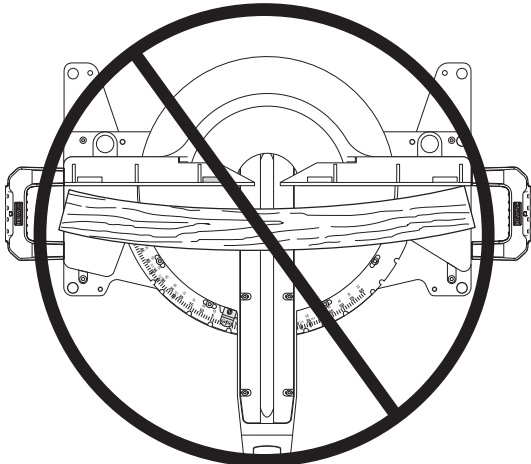
Slika / Crtež / Slika / Скица V2



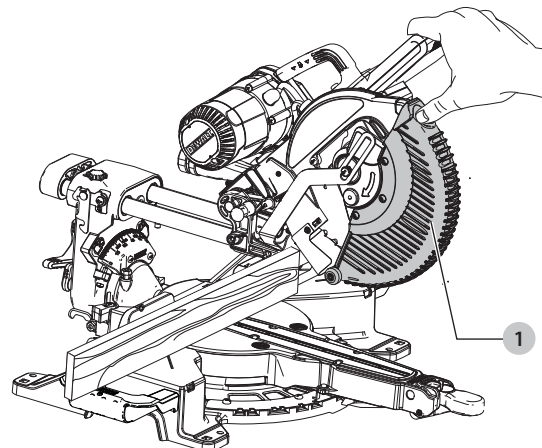
Slika / Crtež / Slika / Скица W1



Slika / Crtež / Slika / Скица W2

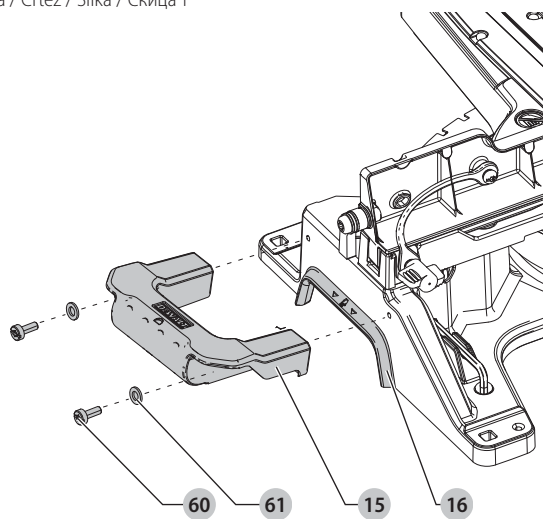


Slika / Crtež / Slika / Скица X

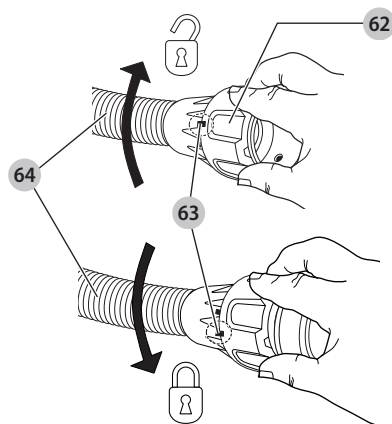




Slika / Crtež / Slika / Скица Y



Slika / Crtež / Slika / Скица Z



# ZAJERALNA ŽAGA

## DWS727

### Čestitamo!

Izbrali ste orodje DeWALT. Na osnovi večletnih izkušenj, inovacij in temeljitega razvoja izdelkov je DeWALT eden najbolj zanesljivih partnerjev na področju električnega orodja.

### Tehnični podatki

		DWS727
Napetost	V <sub>AC</sub>	230
Velika Britanija in Irska	V <sub>AC</sub>	115
Tip		1
Vhodna moč	W	1675
Premer žaginega lista	mm	250
Izvrtna žaginega lista	mm	30
Debelina žaginega lista	mm	1,75
Najv. rez žaginega lista	mm	3,0
Maks. hitrost žaginega rezila	min <sup>-1</sup>	4000
Maks. prečni prerez pri 90°	mm	305
Maks. poševni prerez pri 45°	mm	215
Maks. globina reza pri 90°	mm	90
Maks. globina naklonskega prereza pri 45°	mm	50
Zajera (najv. položaji)	levo	50°
	desno	60°
Nagib (najv. položaji)	levo	49°
	desno	49°
Zajera 0°		
Najv. višina osnovne plošče 150 mm	mm	28
Posledična širina pri maks. višini 90 mm	mm	290
Posledična višina pri maks. širini 305 mm	mm	77
Zajera levo 45°		
Posledična širina pri maks. višini 90 mm	mm	200
Posledična višina pri maks. širini 210 mm	mm	77
Zajera desno 45°		
Posledična širina pri maks. višini 90 mm	mm	200
Posledična višina pri maks. širini 210 mm	mm	77
Nagib levo 45°		
Posledična širina pri maks. višini 60 mm	mm	290
Posledična višina pri maks. širini 305 mm	mm	50
Nagib desno 45°		
Posledična širina pri maks. višini 28 mm	mm	290
Posledična višina pri maks. širini 305 mm	mm	20
Zavorni čas samodejne zavore žaginega lista	s	< 10
Teža	kg	22
Vrednosti emisij hrupa in/ali tresljajev (vektorska vsota treh smeri) v skladu z EN62841-3-9:		
L <sub>PA</sub> (raven emisije zvočnega tlaka)	dB(A)	92,7
L <sub>WA</sub> (raven zvočne moči)	dB(A)	106,3
K (negotovosti za dano raven zvoka)	dB(A)	3

Raven emisije tresljajev in hrupa v teh tehničnih podatkih je bila izmerjena v skladu s standardiziranim preizkusom, določenim v EN62841, in jo je mogoče uporabiti za medsebojno primerjavo orodij. Uporabiti jo je mogoče za predhodno oceno izpostavljenosti.

**⚠ OPOZORILO:** Navedeni ravni tresljajev in/ali hrupa predstavljata ravni pri glavnih načinih uporabe orodja. Toda če orodje uporabljate za druge vrste dela, z različnim priborom ali če ga slabo vzdržujete, so lahko

emisije tresljajev in/ali hrupa drugačne. To lahko znatno poveča raven izpostavljenosti v celotnem delovnem obdobju.

Ocena ravni izpostavljenosti tresljajem in/ali hrupu mora upoštevati tudi čas, ko je orodje izključeno oz. ko deluje, vendar dejansko ne opravlja dela. To lahko znatno zmanjša raven izpostavljenosti v celotnem delovnem obdobju.

Seznanite se z in sprejmite dodatne varnostne ukrepe, da bi zaščitili delavca pred učinki tresljajev in/ali hrupa, kot so: vzdrževanje orodja in opreme (pomembno za tresljaje), vzdrževanje toplote rok, organizacija delovnih postopkov.

### ES-izjava o skladnosti

#### Direktiva o strojih



#### Zajeralna žaga DWS727

DeWALT izjavlja, da so izdelki, opisani pod **Tehničnimi podatki** v skladu z: 2006/42/ES, EN62841-1:2015/AC:2015; EN62841-3-9:2015 +AC:2016 +A11:2017.

Ti izdelki so v skladu tudi z direktivo 2014/30/EU in 2011/65/EU. Za več informacij se povežite s podjetjem DeWALT na naslovih v nadaljevanju ali poiščite kontaktne podatke na zadnji strani navodil.

Podpisani je odgovoren za sestavo tehnične datoteke in daje to izjavo v imenu DeWALT.

Markus Rompel  
podpredsednik inženiringa, PTE-Europa  
DeWALT, Richard-Klinger-Straße 11,  
D-65510, Idstein, Nemčija  
31. 5. 2019

**⚠ OPOZORILO:** Za zmanjšanje nevarnosti poškodb preberite navodila za uporabo.

### Definicije: Napotki za varno uporabo orodja

Spodnje definicije opisujejo stopnjo resnosti vsakega opozorilnega znaka. Preberite navodila in bodite pozorni na te simbole.

**⚠ NEVARNOST:** Pomeni neposredno nevarno situacijo, ki bo povzročila smrt ali hudo poškodbo, če je ne preprečite.

**⚠ OPOZORILO:** Označuje posredno nevarno situacijo, ki lahko povzroči smrt ali hude telesne poškodbe, če je ne preprečite.

**⚠ PREVIDNOST:** Pomeni potencialno nevarno situacijo, ki bi lahko povzročila manjšo ali srednje hudo telesno poškodbo, če je ne preprečite.

**⚠ OPOMBA:** Označuje prakso, ki ni povezana s telesno poškodbo, ampak bi lahko povzročila poškodbo lastnine, če je ne preprečite.

**⚡** Pomeni nevarnost električnega udara.

**🔥** Pomeni nevarnost požara.

### SPLOŠNI NAPOTKI ZA VARNO UPORABO ELEKTRIČNEGA ORODJA

**⚠ OPOZORILO:** Preberite vsa varnostna opozorila, navodila, slikovne prikaze in specifikacije, priložene električnemu orodju.

Če spodnjih navodil ne upoštevate, lahko to povzroči električni udar, požar in/ali hude telesne poškodbe.

### SHRANITE VSA OPOZORILA IN NAVODILA TUDI ZA UPORABO V PRIHODNJE.

Pojem "električno orodje" v opozorilih se nanaša na vaše električno orodje (s kablom) ali akumulatorsko orodje (brez kabla).

#### 1) Varnost na delovnem območju

- Delovni prostor mora biti vedno čist in dobro osvetljen.**  
V natrpanih ali temnih prostorih so nezgode pogostejše.
- Električnih orodij ne uporabljajte v eksplozivnih okoljih, na primer na krajih z vnetljivimi tekočinami, plini ali prahom.**  
Električno orodje ustvarja iskre, ki lahko povzročijo vžig prahu ali hlapov.
- Poskrbite, da bodo med obratovanjem električnega orodja otroci in prisotni zadosti oddaljeni.** Če vas zmotijo, lahko izgubite nadzor nad orodjem.

#### 2) Električna varnost

- Vtiči električnih orodij morajo ustrezati vtičnicam. Nikoli na noben način ne predelujte vtiča. Uporaba adapterskih vtičev v kombinaciji z zaščitenim (ozemljenim) električnim orodjem ni dovoljena.** Nespremenjeni vtiči in ujemaajoče se vtičnice zmanjšujejo tveganje električnega udara.
- Izogibajte se telesnemu stiku z ozemljenimi površinami, kot so vodovodna napeljava, radiatorji, štedilniki in hladilniki.** Če je vaše telo ozemljeno, je nevarnost električnega udara večja.
- Električnih orodij ne izpostavljajte dežju ali mokroti.** Vdor vode v električno orodje poveča nevarnost električnega udara.
- Pazite, da ne poškodujete električnega kabla. Kabla nikoli ne uporabljajte za prenašanje, vleko ali izklapljanje vtiča iz stenske vtičnice. Kabel zavaruajte pred vročino, oljem, ostrimi robovi in premikajočimi se deli orodja.** Poškodovani kabli ali zavozlani kabli povečujejo tveganje za električni udar.
- Pri delu na prostem uporabite električni kabel, ki je primeren za delo v zunanjih pogojih.** Uporaba ustreznega podaljška kabla za uporabo na prostem zmanjšuje možnost električnega udara.
- Če je uporaba orodja v vlažnih razmerah nujna, uporabite napajanje, opremljeno s stikalom na diferenčni tok (RCD).** Uporaba stikala na diferenčni tok RCD zmanjšuje tveganje za električni udar.

#### 3) Osebna varnost

- Bodite pozorni, pazite, kaj delate in uporabite zdravo pamet, ko uporabljate električno ročno orodje. Električnega orodja ne uporabljajte, če ste utrujeni, pod vplivom mamil, alkohola ali zdravil.** Le trenutek nepozornosti lahko privede do težkih telesnih poškodb.
- Uporabite osebno zaščitno opremo. Vedno nosite zaščitna očala.** Zaščitna oprema, kot so zaščitne maske proti prahu, ndrseča obutev, čelada ali zaščita sluha ob uporabi zmanjšujejo telesne poškodbe.
- Izogibajte se nenamernemu zagonu. Pred priklopom na vir napajanja, dviganjem ali prenašanjem električnega orodja zagotovite, da bo stikalo na izklopljenem položaju.** Nošenje električnega orodja s prstom na stikalu za vklop ali priključitev električnega orodja v električno omrežje z vklopljenim stikalom povečuje možnost nesreč.
- Pred vklopom orodja odstranite z orodja nastavitveno orodje ali ključ za matice.** Orodje ali ključ, ki ste ga pustili na vrtljivem sestavnem delu, lahko povzroči telesne poškodbe.
- Ne nagibajte se predaleč ali segajte previsoko. Poskrbite za varno stojišče in ravnotežje.** To omogoča boljši nadzor nad električnim orodjem v nepričakovanih situacijah.
- Nosite primerno delovno obleko. Ne nosite ohlapnih oblačil ali nakita. Z lasmi in obleko se ne približujte premikajočim se delom orodja.** Ohlapna oblačila, nakit ali dolgi lasje se lahko zapletejo v premikajoče se dele orodja.

- Če je omogočen priklop na sisteme za odsesavanje in zbiranje prahu, poskrbite, da bodo te naprave pravilno priključene in uporabljene.** Uporaba naprav za odsesavanje prahu zmanjša nevarnosti, ki jih povzroča prah.
- Četudi dobro poznate orodje, bodite pri delu z njim vedno previdni in upoštevajte temeljna načela varnosti in zdravja pri delu.** Neprevidnost lahko v trenutku povzroči hudo telesno poškodbo.

#### 4) Uporaba in vzdrževanje električnega orodja

- Električnih orodij ne preobremenjujte. Uporabite pravo orodje za svoje delo.** Pravilna izbira orodja bo pripomogla, da bo delo končano bolj kvalitetno in varneje na način, kot je to predpisano.
- Orodja s pokvarjenim stikalom ne uporabljajte.** Električno orodje, ki ga ni mogoče krmiliti s stikalom, je nevarno in ga je treba popraviti.
- Pred nastavljanjem, menjavo nastavkov ali shranjevanjem električno orodje najprej odklopite z vira napajanja in/ali odstranite akumulator, če je odstranljiva.** Ta varnostni ukrep zmanjšuje tveganje za zagon električnega orodja po nesreči.
- Električno orodje, ki ga ne uporabljate, hranite izven dosega otrok, osebam, ki niso usposobljene za njegovo uporabo ali niso seznanjene s temi navodili, pa ne dovolite dela z njim.** Električna orodja so nevarna, če jih uporabljajo neizkušene osebe.
- Električno orodje in pripomočke skrbno negujte. Preverite, ali so gibljivi deli pravilno poravnani ali zviti, zlomljeni, ali tako poškodovani, da lahko vplivajo na pravilno delovanje električnega orodja. Poškodovano električno orodje popravite pred ponovno uporabo.** Mnogo nesreč se zgodi zaradi neustreznega vzdrževanja električnih orodij.
- Ohranjajte rezalno orodje ostro in čisto.** Skrbno vzdrževana rezalna orodja z ostrimi rezili se manj upogibajo in so bolj vodljiva.
- Električno orodje, pribor in orodje, nastavke itd. uporabljajte v skladu s temi navodili, pri čemer upoštevajte delovne pogoje in vrsto dela, ki ga bo to električno orodje opravljalo.** Če se orodje uporablja za druge namene, kot je priporočeno, lahko taka uporaba povzroči poškodbe.
- Ročaji in oprijemalne površine morajo biti suhi, čiste in brez madežev olja ali masti.** Spolzki ročaji in oprijemalne površine ne omogočajo varne uporabe orodja v nepričakovanih situacijah.

#### 5) Servis

- Električno orodje lahko servisira samo usposobljena oseba, ki bo ob popravilu električnega orodja uporabila ustrezne nadomestne dele.** To zagotavlja varnost pri delovanju in uporabi električnega orodja.

### Varnostna navodila za zajeralne žage

- Zajeralne žage so namenjene rezanju lesa ali izdelkov iz lesa, ni jih mogoče uporabiti z abrazivnimi rezalnimi koluti za rezanje železnih materialov, kot so palice, drogovi, prečniki itd.** Prah teh abrazivnih materialov povzroča zagozditev premikajočih se delov, kot je spodnji ščitnik. Iskrice, ki nastanejo pri rezanju abrazivnih delov, bodo ožgali spodnji ščitnik, vstavek z rezo in druge plastične dele.
- Vedno, ko je to mogoče, uporabite vpenjalnik za podporo obdelovanca. Če podpirate obdelovanec z roko, jo morate položiti vedno najmanj 100 mm od druge strani žaginega lista. Te žage ne uporabljajte za rezanje kosov, ki so premajhni, da bi jih vpeli, ali držali z roko.** Če položite dlan preblizu žaginega lista, obstaja povečano tveganje poškodb ob stiku z rezilom.
- Obdelovanec mora biti na mestu in vpet, ali pa ga držite z roko proti prislonu ali mizi. Ne podajajte obdelovanca v rezilo, ali režite na kakršen koli način »prostoročno«.** Neoviran ali premikajoči se obdelovanec je lahko izvržen z veliko hitrostjo in povzroči poškodbe.
- Žago potisnite skozi obdelovanec. Žage ne vlecite skozi obdelovanec. Da bi opravili rez, dvignite glavo žage in jo povlecite prek obdelovanca brez rezanja, zažene motor, pritisnite glavo žage navzdol in potisnite žago skozi**

- obdelovanec.** Če režete z vlečenjem, obstaja velika možnost, da se bo žagin list zagodzil na vrhu obdelovanca in silovito vrgel sklop lista proti upravljalvcu.
- e) **Nikoli ne prekrizajte svojih rok prek nameravane linije rezanja, niti pred žagnimi listom niti za njim.** Podpiranje obdelovanca "s prekrizanimi rokami" torej tako, da držite obdelovanec desno od žaginega lista z levo roko ali obratno je zelo nevarno.
- f) **Med vrtenjem rezila ne segajte z nobeno roko za mejnik bližje od 100 mm s katere koli strani žaginega rezila, da bi tako odstranili leseni drobir ali iz katerega koli drugega razloga.** Bližina vrtečega se žaginega rezila vaši roki morda ni vidna in vas lahko hudo poškoduje.
- g) **Pred rezanjem preglejte obdelovanec. Če je obdelovanec ukrivljen ali zviti, ga vrnite proti prislonu izven ukrivljenega dela. Vedno se prepričajte, ali vzdolž linije rezanja ni reže med obdelovancem, prislonom in mizo.** Ukrivljeni ali zviti obdelovanci se lahko upognejo ali dvignejo ter lahko med rezanjem povzročijo zagodžitev ali vrtenje. V obdelovancu ne sme biti žebčev ali tujkov.
- h) **Žage ne uporabljajte, dokler z mize niste odstranili vsega orodja, odpadnega lesa itd., razen samega obdelovanca.** Majhen drobir ali koščki lesa ali drugih predmetov, ki pridejo v stik z vrtečim se rezilom, so lahko izvrženi z veliko hitrostjo.
- i) **Žagajte sočasno le en obdelovanec.** Zloženih več obdelovancev ni mogoče ustrezno vpeti ali pritrčiti, zato se lahko zagodžijo na rezilu ali dvignejo med rezanjem.
- j) **Pred uporabo zagotovite, da bo zajeralna žaga montirana ali nameščena na ravno, trdno delovno površino.** Ravna in trda delovna površina zmanjša tveganje, da postane zajeralna žaga nestabilna.
- k) **Načrtujte svoje delo. Vedno, ko spreminjate nastavev naklona ali kota zajere zagotovite, da bo nastavljeni prislon nastavljen pravilno in bo podpiral obdelovanec ter ne bo motil rezila ali sistema vodenja.** Z »IZKLOPLJENIM« orodjem in brez obdelovanca na mizi premaknite žagin list skozi celotni namišljeni rez, da bi se prepričali, da ni motenj ali nevarnosti, da bi zarezali v prislon.
- l) **Zagotovite ustrezno podporo, kot je podaljšek mize, kozo itd. za obdelovance, ki so širši ali daljši od mize.** Delovni obdelovanci, ki so daljši ali širši od mize zajeralne žage se lahko prevrnejo, če niso varno podprti. Če želite odrezati kos ali konico obdelovanca se lahko dvigne spodnji ščitnik, ali pa ga izvrže vrteče se rezilo.
- m) **Ne uporabljajte drugih ljudi kot nadomestilo za podaljšek mize ali dodatno podporo.** Nestabilna podpora obdelovanca lahko povzroči, da se rezilo zagodži ali se obdelovanec dvigne med rezanjem in povleče vas ali pomočnika v vrteče se rezilo.
- n) **Odrezani kos se ne sme zagodžiti ali biti stisnjen s katerimi koli predmeti proti vrtečemu se žaginemu listu.** Če je zagodžen, npr. ob uporabi ustavev dolžine, se lahko odrezani kos zagodži ob rezilu in je izvržen na silo.
- o) **Vedno uporabljajte vpenjalnik ali sredstvo za pritrditev, namenjen pravilno podpori okroglih materialov, kot so palice ali cevi.** Palice se rade odkotalijo med rezanjem in povzročajo, da rezilo »grize« in povlečejo vaše roke v rezilo.
- p) **Počakajte, da rezilo doseže polno hitrost in se šele nato dotaknite obdelovanca.** To bo zmanjšalo tveganje, da bo obdelovanec izvržen.
- q) **Če se obdelovanec ali rezilo zagodžita, izklopite zajeralno žago. Počakajte, da se gibljivi deli ustavijo in odklopite vtič iz vira napajanja in/ali odstranite paket baterij. Nato sprostite zagodženi material.** Če nadaljujete žaganje z zagodženim obdelovancem lahko to povzroči izgubo nadzora ali poškodovanje zajeralne žage.
- r) **Ko ste končali rez, spustite stikalo, držite glavo žage navzdol in počakajte, da se rezilo ustavi šele nato odstranite odrezani kos.** Po izklopu je nevarno segati z rokami v bližino še vrtečega se rezila.






- s) **Trdno držite ročaj, če reza niste končali ali če ste izpustili stikalo, še preden je glava žage popolnoma v spodnjem položaju.** Zaviranje žage lahko povzroči, da se žaga glave nenadoma spusti navzdol in tako nastane tveganje za poškodbe.

## Dodatni varnostni napotki za uporabo zajeralnih žag



**OPOZORILO:** Električnega napajanja ne priključite v enoto, dokler niste prebrali in razumeli celotna navodila za uporabo.

- **NE DELAJTE S TEM STROJEM,** dokler ni popolnoma sestavljen in nameščen v skladu z navodili. Nepravilno sestavljeni stroj lahko povzroči hude telesne poškodbe.
- **Če niste v celoti seznanjeni z delovanjem tega stroja, PROSITE ZA POMOČ** svojega nadzornika, inštruktorja ali druge kvalificirane osebe. Znanje pomeni varnost.
- **PREPRIČAJTE SE, ALI** se žagin list vrti v pravi smeri. Zobje žaginega lista morajo kazati v smeri vrtenja, kot je označeno na žagi.
- **Pred uporabo orodja ZATEGNITE vse VPENJALNE ROČICE,** gumbe in vzvode. Zrahljane sponke lahko povzročijo, da se deli ali obdelovanec izvrže z veliko hitrostjo.
- **ZAGOTOVITE,** da bodo vsi žagini listi in sponke žaginega lista čisti, ugreznjeni strani sponke žaginega lista in vpenjalni vijaki pa morajo biti trdno zategnjeni. Zrahljano ali nepravilno vpetje žaginega lista lahko poškoduje žago in povzroči telesne poškodbe.
- **NE DELAJTE Z DRUGO NAPETOSTJO, KOT JE ZAPISANA NA TIPSKI PLOŠČICI** žage. Pregretje lahko poškoduje orodje in povzroči telesne poškodbe.
- **NE POTISKAJTE NIČESAR V VENTILATOR,** da bi zadržali pogonsko gred motorja. To lahko poškoduje orodje in povzroči telesne poškodbe.
- **NIKOLI NE REŽITE KOVIN** ali zidov. V obeh primerih lahko z veliko hitrostjo odletijo konice iz karbidne litine in povzročijo hude poškodbe.
- **NOBEN DEL TELESA NE SME BITI NIKOLI V BLIŽINI ŽAGINEGA REZILA.** Lahko se poškodujete.
- **NIKOLI NE NANAŠAJTE MAZIV NA VRTEČI SE ŽAGIN LIST.** Nanašanje maziva lahko povzroči, da svojo dlan premaknete v žagino rezilo in jo hudo poškoduje.
- **NE** postavljajte rok v delovno območje žage, ko je žaga priključena na električno omrežje. Nenamerni vklop žaginega lista lahko povzroči hude poškodbe.
- **NIKOLI NE SEGAJTE OKOLI IN ZA VRTEČI SE ŽAGIN LIST.** Vrteči se žagin list lahko povzroči hude telesne poškodbe.
- **NE SEGAJTE POD ŽAGO,** razen, če je odklopljena in izklopljena. Stik z žaginim listom lahko povzroči telesne poškodbe.
- **STROJ PODPRITE NA STABILNO PODPORNO POVRŠINO.** Tresljaji lahko povzročijo zdrs, premikanje ali prevrnitev žage, posledice pa so lahko telesne poškodbe.
- **UPORABLJAJTE LE ŽAGINE LISTE ZA PREČNE REZE,** ki so priporočeni za zajeralne žage. Za boljše rezultate ne uporabljajte žaginih listov s konicami iz karbidne litine s cepilnim kotom, ki presega 7 stopinj. Ne uporabljajte žaginih listov z globokimi grli. Ti se lahko odklonijo in se dotaknejo vodila ter poškodujejo stroj in/ali povzročijo hude telesne poškodbe.
- **UPORABLJAJTE LE ŽAGINA REZILA PRAVE VELIKOSTI IN VRSTE,** ki so navedena za to orodje, tako se boste izognili poškodba stroja in/ali hudim telesnim poškodba, (v skladu z EN847-1).
- **Pred začetkom dela PREGLEJTE, ALI ŽAGIN LIST NIMA RAZPOK** ali drugih poškodb. Počeni ali poškodovani žagin list se lahko razleti, koščki, izvrženi z veliko hitrostjo pa lahko povzročijo hude telesne poškodbe. Počeni ali poškodovane žagine liste takoj zamenjajte. Upoštevajte oznako za največjo dovoljeno hitrost na žaginem listu.
- **NAJVEČJA HITROST ŽAGINEGA LISTA** naj bo vedno večja ali najmanj enaka hitrosti na tipski ploščici orodja.
- **PREMER ŽAGINEGA LISTA** mora biti v skladu z oznakami na tipsko ploščici orodja.

- **Pred začetkom dela OČISTITE ŽAGIN LIST IN SPONKE LISTA.** Čiščenje žaginega lista in sponk lista omogoča, da preverite morebitne poškodbe žaginega lista ali sponk lista. Počeni ali poškodovani žagin list ali sponka lista se lahko razletita, koščki, izvrženi z veliko hitrostjo pa lahko povzročijo hude telesne poškodbe.
  - **NE UPORABLJAJTE UKRVLJENIH ŽAGINIH LISTOV.** Preverite, ali se žagin list vrti ravno in ni tresljav. Tresenje žaginega lista lahko poškoduje stroj in/ali povzroči hude telesne poškodbe.
  - **NE** uporabljajte maziv ali čistil (še posebej pršila ali aerosola) v bližini plastičnega ščitnika. Uporabljeni polikarbonat v ščitniku lahko določene kemikalije razrežejo.
  - **ŠČITNIK MORA BITI NA MESTU** in v delujočem stanju.
  - **VEDNO UPORABLJAJTE PLOŠČO Z REŽO IN JO ZAMENJAJTE, ČE JE PLOŠČA POŠKODOVANA.** Drobne iveri, ki se naberejo pod žago, lahko motijo žagin list, ali lahko med žaganjem povzročijo nestabilnost obdelovanca.
  - **UPORABLJAJTE LE SPONKE ŽAGINEGA LISTA, KI SO DOLOČENE ZA TO ORODJE,** tako boste preprečili poškodovanje stroja in/ali hude telesne poškodbe.
  - **ZAGOTOVITE,** da boste uporabljali pravi žagin list glede na material, ki ga režete.
  - **S PREZRAČEVALNIH REŽ MOTORJA** očistite iveri in žagovino. Zamašene prezračevalne reže motorja lahko povzročijo pregretje stroja, poškodujejo stroj in morda povzročijo kratki stik, ki pa lahko povzroči hude telesne poškodbe.
  - **NIKOLI NE ZAPAHNITE STIKALA NA POLOŽAJU »VKLOP«.** To lahko povzroči hude telesne poškodbe.
  - **NIKOLI NE STOJTE NA ORODJU.** Če se orodje prevrne ali se nehote dotaknete orodja za rezanje, se lahko hudo poškodujete.
-  **OPOZORILO:** Rezanje plastike, lesa z zaščitnim premazom in drugih materialov lahko povzroči taljenje materiala, ki se nabira na konici rezila in trupu žaginega lista, to pa poveča tveganje pregrevanja rezila in blokado med rezanjem.
-  **OPOZORILO: Vedno uporabljajte pravo osebno zaščito sluha.** Pod določenimi pogoji in trajanju uporabe lahko hrup tega orodja povzroči izgubo sluha. Bodite pozorni na naslednje dejavnike, ki vplivajo na izpostavljenost hrupu:
- uporabite žagine liste, ki so izdelani tako, da zmanjšujejo hrup, ki ga povzročajo;
  - uporabljajte samo ostre žagine liste in
  - uporabljajte posebej konstruirane žagine liste za zmanjšanje hrupa.
-  **OPOZORILO: VEDNO** nosite zaščitna očala. Bralna očala NISO zaščitna očala. Če žaganje ustvarja prah, uporabljajte tudi protiprašno masko.
-  **OPOZORILO:** Ob uporabi tega orodja lahko nastaja prah, ki lahko povzroči hude in nepopravljive poškodbe dihal ali druge poškodbe.
-  **OPOZORILO:** Določena vrsta prahu, ki nastane med peskanjem, žaganjem, brušenjem, vrtnanjem in drugimi gradbenimi deli, vsebuje kemikalije, ki so označene kot rakotvorne in, ki lahko škodujejo zarodkom ali škodljivo vplivajo na rodnost. Nekateri primeri teh kemikalij so:
- svinec iz barv na svinčevi osnovi,
  - silicijevi kristali iz briketov in cementa ter drugih zidarskih materialov ter
  - arzen in krom iz kemično obdelanega stavbnega lesa.
- Tveganje zaradi izpostavljenosti se razlikuje in je odvisno, kako pogosto delate te vrste opravil. Za zmanjšanje izpostavljenosti tem kemikalijam: delajte v dobro prezračevanih območjih in z odobreno varnostno opremo, kot so protiprašne maske, ki so posebej izdelane za filtriranje mikroskopskih prašnih delcev.
- **Izogibajte se podaljšanemu stiku s prahom, nastalim pri peskanju, žaganju, brušenju, vrtnanju in drugih gradbenih delih.** Nosite zaščitna oblačila ter sperite izpostavljene dele telesa z milom in vodo. Če prah

vdre v usta, oči ali se nalaga na kožo, bo to spodbudilo vpijanje škodljivih kemikalij.



**OPOZORILO:** Ob uporabi tega orodja lahko nastaja prah, ki lahko povzroči hude in nepopravljive poškodbe dihal ali druge telesne poškodbe. Vedno uporabljajte odobreno zaščito za dihanje, ki je primerna glede na izpostavljenost prahu.



**OPOZORILO:** Priporočamo, da uporabite napravo na diferencialni tok z nazivnim tokom 30 mA ali manj.

## Ostala tveganja

Naslednje nevarnosti so še posebej značilne za uporabo žag:

- telesne poškodbe, ki so posledica dotika vrtečih se delov.

Kljub upoštevanju ustreznih varnostnih ukrepov in uporabi varnostnih naprav se določenim nevarnostim ni mogoče izogniti. Mednje spadajo:

- poškodba sluha;
- nevarnost neznog, ki jih lahko povzročijo nepokriti deli žaginega lista;
- nevarnost poškodb pri zamenjavi žaginega lista;
- nevarnost stiska prstov pri odpiranju ščitnikov;
- nevarnost okvar zdravja zaradi vdihavanja prahu, ki nastaja pri žaganju lesa, še posebej hrasta, bukve in srednje gostih vlaknenih plošč (MDF).

Naslednji dejavniki povečujejo težave pri dihanju:

- če pri žaganju lesa ni priključena naprava za odsesavanje prahu.
- Nezadostno odsesavanje prahu zaradi zamašenih izpušnih filtrov.

## SHRANITE TA NAVODILA

## Električna varnost

Električni motor je zasnovan samo za eno napetost. Vedno preverite, ali dejanska napetost ustreza napetosti, navedeni na podatkovni plošči.



Orodje DeWALT je dvojno izolirano v skladu z EN62841; zato ozemljitev ni potrebna.



**OPOZORILO:** Enote z napetostjo 115 V morajo delovati preko odpovedno varnega izolacijskega transformatorja z ozemljitvenim zaslonom med prvotnim in sekundarnim navitjem.

Če se poškoduje napajalni kabel, ga sme zamenjati le DeWALT ali pooblaščen servis.

## Zamenjava vtiča električnega kabla (samo za Veliko Britanijo in Irsko)

Če je treba namestiti novi električni vtič:

- stari vtič odstranite med odpadke;
- priključite rjavo žico na fazni priključek novega vtiča;
- priključite modro žico na nevtralni priključek.



**OPOZORILO:** Na ozemljitveni priključek ne priklaplajte nobene žice.

Upoštevajte napotke za vgradnjo vtičev, ki so priloženi kakovostnim vtičem. Priporočena varovalka: 13 A.

## Uporaba kableskega podaljška

Če je potreben kableski podaljšek, uporabite odobren 3-žilni podaljšek, primeren za dovajanje elektrike temu orodju (glejte **Tehnični podatki**). Najmanjši presek prevodnika je 1,5 mm<sup>2</sup>; največja dolžina pa 30 m.

Če uporabljate kolut, vedno do konca odvijte kabel.

## Oznake na orodju

Na orodju so nameščene naslednje slikovne oznake:



Pred uporabo natančno preberite navodila za uporabo.



Uporabljajte zaščito sluha.





Uporabljajte zaščito za oči.



Rok ne imejte v bližini rezila.



Virno sevanje. Ne glejte v izvor svetlobe.

### Lokacija datumske kode (sl. A)

Datumska koda **8**, ki vsebuje tudi podatek o letu izdelave, je odtisnjena na ohišju.

Primer:

2019 XX XX  
Leto izdelave

### Opis (sl. A1–E)



**OPOZORILO:** Nikoli ne predelujte električnega orodja ali njegovih sestavnih delov. Lahko povzročite škodo ali telesne poškodbe.

#### Sl. A1

- 1 Spodnji štيتnik
- 2 Ročica za upravljanje
- 3 Nosilni ročaj
- 4 Plošča z režo
- 5 Zaskočni gumb zajeralne žage
- 6 Zaporni gumb vodila
- 7 Nastavitveni element za vijake vodila
- 8 Datumska koda
- 9 Vodila
- 10 Merilna skala nagiba
- 11 Zaporni zatič
- 12 Gumb za nastavitev mejnika
- 13 Drsno omejilo
- 14 Podstavek omejila
- 15 Podaljšek podstavka/ročica za prenašanje
- 16 Vdolbina za roko
- 17 Delovna miza
- 18 Luknji za pritrnitev na delovno mizo
- 19 Merilna skala zajeralne žage
- 20 Vstopna odprtina jaška za prah
- 21 Zaporna ročica zajeralne žage

#### Sl. A2

- 22 Sprožilno stikalo

- 23 Odpahnitev ročice
- 24 Luknjica za ključavnico
- 25 XPS™ stikalo za vklop/izklop
- 26 Krilna matica
- 27 Vijak za nastavitev globine
- 28 Omejevalnik globine utorov
- 29 Ključ za žagin list
- 30 Podstavek
- 31 Zaporni gumb nagiba
- 32 Omejevalnik nagiba 0°
- 33 Ustavljalo na desni strani za spuščanje
- 34 Priključek za prah
- 35 Pokrov jermena
- 36 Sprostitev blokade zajeralne žage

#### Izbirna oprema

##### Sl. B

- 37 Primež za obdelovanec DWS5026-XJ

##### Sl. C

- 38 Vrečka za prah DW7053-QZ

##### Sl. D

- 39 Podporno stojalo DE7023-XJ / DE7033-XJ

##### Sl. E

- 40 Oporniki primeža DE7025-XJ

### Predvidena uporaba

Zajeralna žaga DeWALT DWS727 zasnovana za profesionalno žaganje lesa, lesenih izdelkov in plastike. Če uporabite primerni žagin list, lahko režete tudi aluminij. Zasnovana je za natančno in varno prečno žaganje, poševno žaganje in žaganje pod različnimi koti.

**NE UPORABLJAJTE** orodja v vlažnih pogojih ali v prisotnosti vnetljivih tekočin in plinov.

Ta zajeralna žaga je profesionalno električno orodje.

**NE DOVOLITE** otrokom stika z orodjem. Neizkušeni uporabniki naj orodje uporabljajo s pomočjo nadzornika.

- **Majhni otroci in osebe s posebnimi potrebami.** Naprave ne smejo uporabljati otroci ali neizkušene osebe brez primerne nadzora.

- Izdelka ne smejo uporabljati osebe (vključno z otroki) z zmanjšanimi fizičnimi, čutnimi ali umskimi sposobnostmi in osebe s pomanjkanjem izkušenj, znanja ali spretnosti, če jih ne nadzoruje oseba, ki je odgovorna za njihovo varnost. Otroci ne smejo biti nikoli brez nadzorstva sami z orodjem.

### SESTAVLJANJE IN NASTAVITVE



**OPOZORILO:** Za zmanjšanje nevarnosti hudih telesnih poškodb izključite orodje in ga izklopite iz vira napajanja pred izvedbo nastavitve ali demontažo/namestitvijo priključkov ali pripomočkov. Nehoteni zagon oz. vklop lahko povzroči telesne poškodbe.

### Sestavljanje (sl. A1, F)

1. Odprite škatlo in dvignite žago s primernim ročajem za prenašanje **3**, kot je prikazano na sliki F.
2. Žago postavite na gladko, ravno površino.
3. Sprostite zaporni gumb vodila **6** in potisnite glavo žage nazaj, tako, da jo zaklenete v zadnjem položaju.
4. Rahlo pritisnite navzdol ročico za upravljanje **2** in izvlecite zaporni zatič **11**.
5. Narahlo popustite pritisk navzdol in omogočite upravljalni ročici, da se dvigne v svojo polno višino.

### Montaža na delovno mizo (sl. A1)

Luknjice **18** v vseh štirih nogah orodja so namenjene pritrditvi orodja na delovno mizo. Na voljo sta dve različni velikosti lukenj za različne velikosti vijakov. Uporabite lahko katerokoli luknjo; uporaba obeh lukenj ni potrebna. Da bi preprečili premikanje, pritrдите žago vedno trdno na stabilno površino. Za večjo prenosljivost lahko orodje montirate na kos 12,7 mm debele ali debelejšje vezane plošče, ki jo lahko zatem s primežem privijete na delovno podlago, ali jo prenesete na drugo delovno mesto in ponovno pritrдите na podlago.

**OPOMBA:** Če ste izbrali montažo žage na kos vezane plošče, pazite, da montažni vijaki ne prodrejo skozi spodnjo stran lesa. Vezana plošča mora poravnano ležati na površini delovne podlage. Ko pritrjujete žago na delovno podlago, pritrдите žago vedno na mestih, kjer so luknje za pritrtilne vijake. Pritrjevanje naprave na delovno površino na katerihkoli drugih mestih, nasprotuje predvideni uporabi naprave.



**PREVIDNOST:** Da bi se izognili nenatančnosti pri žaganju, se prepričajte, ali je površina, kamor želite pritrčiti napravo, popolnoma ravna in ne nagubana oz. kakorkoli ukrivljena. Če žaga niha ali se trese na delovni podlagi podložite tanek kos materiala pod eno od nog žage, dokler žaga ni trdno in stabilno pritrjena na montažni površini.

### Sestavljanje podaljškov podstavka (sl. Y)



**OPOZORILO:** Podaljšek podstavka mora biti nameščen na obeh straneh žaginega podstavka še pred uporabo žage.



**OPOZORILO:** Zagotovite, da bo podaljšek podstavka nastavljen z montažnimi režami tako, da je poravnani s podstavkom žage.

1. Poiščite luknje nad vdolbino za roke **16** ob strani podstavka.
2. S ključem imbus ali T30 vstavite vijak **60** skozi podložko **61**, skozi podaljšek podstavka **15** in nato v luknje na podstavku.
3. Zagotovite, da je podaljšek trdno nameščen tako, da ga povlečete in se prepričate, da se ne premika.
4. Za nastavitev na drugi strani ponovite korake od 1 do 3.

### Zamenjava ali nameščanje novega žaginega rezila

#### Odstranitev žaginega rezila (sl. G1–G4)



**OPOZORILO:** Za zmanjšanje nevarnosti telesnih poškodb pri rokovanju z žaginim listom nosite zaščitne rokavice.



**OPOZORILO:** Za zmanjšanje nevarnosti poškodb izključite orodje in ga odklopite od vira napajanja, preden nameščate, ali odstranjujete opremo, ali preden nastavljate ter spreminjate

**nastavitve in pred popravili.** Sprožilno stikalo mora biti na položaju **IZKLOP**. Nehoteni zagon oz. vklop lahko povzroči telesne poškodbe.

- Nikoli ne pritisnete gumba za zaklepanje vretena, medtem ko se žagin list vrti oz. je v prostem teku.
- S to napravo ne žagajte lahkih zlitin in železnih kovin (ki vsebujejo železo ali jeklo), betona ali opek ali cementnih izdelkov.

1. odklopite žago
2. Dvignite roko navzgor in kolikor je mogoče dvignite spodnji ščitnik **1**.
3. Med previdnim obračanjem žaginega rezila z roko pritisnete gumb za zapahnitev vretena **42**, dokler se ne zapahne.
4. Gumb držite pritisnjen in z drugo roko ter s priloženim ključem **29** popustite vijak žaginega rezila **41**. (Obračajte ga v smeri gibanja urinega kazalca, levi navoj.)
5. Odstranite vijak žaginega lista **41**, zunanjo pritrdilno podložko **43** in žagin list **45**. Notranjo podložko **46** lahko pustite na vretenu.
6. Odstranite in shranite adapterski obroč **44** s starega rezila za primer, če bi ga potrebovali ob namestitvi novega žaginega lista.

### Namestitev žaginega lista (sl. G1–G4)

1. odklopite žago
2. Če je treba zaskočite adapterski obroč **44** v luknjo na novem žaginemu listu.
3. Z dvignjeno roko in odprtim spodnjim ščitnikom **1** namestite list na vreteno, postavite vreteno na notranjo pritrdilno podložko **46** z zobmi na dnu žaginega lista, tako da so obrnjeni proti zadnjemu delu žage.
4. Namestite zunanjo pritrdilno podložko na vreteno.
5. Vstavite vijak lista in z aktiviranjem zapore vretena s priloženim ključem trdno zategnite vijak (obračajte ga v nasprotni smeri gibanja urinega kazalca, levi navoj).



**OPOZORILO!** Žagin list morate zamenjati samo na opisani način. Uporabljajte samo žagine liste, ki so v skladu z opisom v poglavju **Tehnični podatki**; kat. št.: priporočamo uporabo DT4260.

### Transportiranje žage (sl. A1, A2)



**OPOZORILO:** Da bi zmanjšali tveganje hudih telesnih poškodb, **VEDNO** pred prenašanjem žage zaklenite zaporni gumb vodila, zaporno ročico zajeralne žage, zaporni zatič in gumb za nastavitve mejnika. Nikoli za prenašanje ali dviganje žage ne uporabljajte ščitnikov.

Za varno in praktično prenašanje zajeralne žage je na vrhu roke montiran ročaj za prenašanje **3**.

- Žago prenašate tako, da potisnete glavo navzdol in pritisnete na zaporni zatič **11**.
- Zapahnite zaporni gumb vodila, tako da je glava žage spredaj, zapahnite roko žage v polnem levem kotu zajere, potisnite omejevalnik **13** do konca navznoter in zaklenite zaporni gumb nagiba **31** z glavo žage v navpičnem položaju, da je orodje čim manjše in čim bolj kompaktno.
- Vedno uporabljajte ročaj za nošenje **3** ali podaljšek podstavka **15**.

### Funkcije in krmilniki



**OPOZORILO:** Za zmanjšanje nevarnosti poškodb izključite orodje in ga odklopite od vira napajanja, preden nameščate, ali odstranite opremo, ali preden nastavljate ter spreminjate nastavitve in pred popravili. Sprožilno stikalo mora biti na položaju **IZKLOP**. Nehoteni zagon oz. vklop lahko povzroči telesne poškodbe.

### Upravljanje zajeralne žage (sl. A1, H)

Zaporna ročica zajeralne žage **21** in zaporni gumb zajeralne žage **5** omogočata, da izvajate zajere z žago do 60° v desno in 50° v levo. Za zajere z žago dvignite zaporno ročico zajeralne žage, pritisnite na zaskočni gumb zajeralne žage in na lestvici zajeralne žage **19** nastavite želeni kot zajere. Za zapahnitev kota zajere potisnete navzdol ročico za zapahnitev zajeralne žage.

Sprostite blokado zajeralne žage tako, da odpahnete gumb za zapahnitev zajere in potisnete blokado zajeralne žage **36** navzdol. Za izhod iz sprostitve potisnite sprostitve blokade zajeralne žage navzgor.

### Gumb za zapahnitev nagiba (sl. A2)

Gumb za zapahnitev nagiba omogoča, da nagnete žago za 49° na levo ali desno. Za nastavitve nagiba obrnite gumb za zapahnitev nagiba **31** v nasprotni smeri gibanja urinega kazalca. Glava žage se zlahka nagne v levo ali v desno potem, ko izvlečete gumb za povozitev nagiba 0°. Za zategnitev obrnite gumb za zapahnitev nagiba v smeri gibanja urinega kazalca.

### Povozitev nagiba 0° (sl. A2)

Povozitev ustavitve nagiba 0 **32** omogoča, da nagnete žago v desno prek oznake 0°.

Ko je aktivirano, se žaga samodejno ustavi pri 0°, ko jo premaknete z leve strani. Za začasni premik mimo 0° na desno izvlecite zaporni gumb za nagib **31**. Ko je gumb sproščen, se bo zaobitje omejevalnika znova aktiviralo. Zaporni gumb za nagib lahko zaklenete, tako da zavrtite gumb za 180°.

Ko je na položaju 0°, je povozitev zaklenjeno na mestu. Za delovanje odpahnitve nagnite žago rahlo v levo.

### Povozitev ustavitve nagiba 45° (sl. I)

Obstajata dve ročici za povozitve ustavitve nagiba, po ena za vsako stran žage. Za nagib žage levo in desno za več kot 45° potisnite ročico za odpahnitev povozitve nagiba 45° **53** nazaj. Ko je v zadnjem položaju, lahko žago nagnete prek teh omejevalnikov. Če potrebujete ustavitve pri 45°, povlecite ročico za povozitev nagiba 45° naprej.

### Zapore nagiba za rezanje letvic pod kotom (sl. I)

Za rezanje stropnih letvic, ki ležijo plosko, je žaga opremljena za natančno in hitro nastavitve ustavitve nagiba za rezanje letvic pod kotom levo in desno (glejte v **Navodila za rezanje stropnih letvic, ki ležijo plosko in Uporaba sestavljenih funkcij**)

Zaporo nagiba za rezanje letvic **55** lahko vrtite in tako vzpostavite stik z vijakom za nastavljanje letvice.

Za vrnitev zapore nagiba za rezanje letvic odstranite pritrdilni vijak, zaporo za nagib 22,5° **54** in zaporo nagiba za rezanje letvic pod kotom 30° **55**. Obrnite zaporo nagiba za rezanje letvic pod kotom **55**, tako da bo oznaka 30° obrnjena navzgor. Ponovno vstavite pritrdilni vijak, da pritrdite zaporo nagiba 22,5° in zaporo nagiba za letvice. To ne vpliva na natančnost nastavitve.

### Zapore nagiba 22,5° (sl. I)

Žaga ima sistem za hitro in natančno nastavitve nagiba 22,5° levo ali desno. Zaporo nagiba za rezanje letvic pod kotom 22,5° **54** lahko vrtite in tako vzpostavite stik z vijakom za nastavljanje letvice **52**.

### Zaporni gumb vodila (sl. A1)

Gumb za zapahnitev vodila **6** omogoča, da trdno zapahnete glavo žage in preprečite, da bi drsela po vodilih **9**.. To je potrebno, ko izvajate določene reze ali ko prenašate žago.

### Omejevalnik globine utorov (sl. A2)

Omejevalnik globine utorov **28** omogoča, da omejite globino reza za žagin list. Omejevalnik je koristen za dela, kot je žaganje utorov in visokih navpičnih rezov. Zavrtite omejevalnik globine utora naprej in nastavite vijak za nastavitve globine **27** na želeno globino reza. Da bi zavarovali nastavitve, zategnite matico s krilci **26**. Če zavrtite omejevalnik globine utorov proti zadnji strani žage, tako zaobidete funkcijo omejevalnika globine utorov. Če je nastavitveni vijak za globino preveč pravit, da bi ga lahko popustili z roko, lahko uporabite za popuščenje vijaka priloženi ključ **29**.

### Zaporni zatič (sl. A1)



**OPOZORILO:** Zaporni zatič je treba uporabiti samo med prenašanjem ali shranjevanjem žage. Zapornega zatiča **NIKOLI** ne uporabljajte za kakršno koli rezanje.

Za zapahnitev glave žage v spuščnem položaju potisnite glavo žage navzdol, pritisnite na zaporni zatič **11** in sprostite glavo žage. To bo zadrževalo glavo žage varno v spuščnem položaju in preprečilo premikanje žage sem ter tja. Za sprostitve pritisnite glavo žage navzdol in izvlecite zatič.



## Drсна ročica za zapahnitev (sl. J, T)

Ročica za zapahnitev drsenja **59** pritrjuje žago na mestu, kar omogoča maksimalno natančno modeliranje pri navpičnem žaganju, kot kaže slika T.

## Ustavljalno na desni strani za spuščanje (sl. A1, A2)

Ustavljalno na desni strani za spuščanje **33** je montirano na drsnem omejevalniku **13** in ga lahko obrnete nazaj, ko ga ne potrebujete. Ko režete več koso z enako širino, obrnite ustavljalno na desni strani za spuščanje navzdol, premaknite drsni omejevalnik na zeleno razdaljo od žaginega lista (meriti morate z merilnikom) in režite s pomočjo lesene deske, ki gleda proti ustavljalju.

## Prilagoditve

Ta zajeralna žaga je popolnoma in natančno nastavljena v tovarni že med proizvodnjo. Če je potrebna ponovna nastavitve zaradi transporta ali iz kateregakoli drugega razloga, pri prilagoditvi žage upoštevajte spodnje napotke. Ko so nastavitve opravljene, se ne spreminjajo več in ostanejo natančne.

### Nastavitev lestvice za zajere (sl. H, K)

- Odklenite zaporno ročico zajeralne žage **21** in vrtite zajeralno roko, dokler zaskočni gumb zajeralne žage **5** ne zaklene žage v položaju 0°. Ne zapahnite ročaja za zapahnitev zajeralne žage.
- Postavite kotni merilnik ob mejnik in žagin list, kot kaže slika. (Ne dotaknite se konic zob na žaginem listu s kotnikom. Z dotikom boste povzročili nenatančno meritev.)
- Če žagin list ni natančno pravokotno na omejevalnik, popustite štiri vijake **49**, ki pridržujejo lestvico zajere **19**, ter premaknite zaporno ročico zajeralne žage ter lestvico levo ali desno, dokler ni žagin list pravokotno na mejnik, kot ste izmerili s pravokotnim merilnikom.
- Ponovno privijte štiri vijake. Pri tem ne upoštevajte vrednosti, ki jo kaže v tem trenutku kazalnik zajere **47**.

### Nastavitev kazalnika zajere (sl. H)

- Odklenite zaporno ročico zajeralne žage **21** in pomaknite roko zajeralne žage v položaj nič.
- Z odpahnjeno ročico za zapahnitev zajeralne žage omogočite jezičku zajeralne žage, da zagrabí na mestu, ko ste obrnili roko zajeralne žage v položaja nič.
- Opazujte kazalnik zajeralne žage **47** in lestvico zajere **19**, prikazana na sliki H. Če kazalnik ne kaže natančno nič, popustite vijak kazalnika zajeralne žage **48**, ki pridržuje kazalnik na mestu, prestavite kazalnik in ponovno privijte vijak.

### Kotnik nagiba za nastavitve mize (sl. A1, A2, I, L)

- Za poravnavo kotomera za mizo zaklenite roko v spodnjem položaju z zapornim zatičem **11**.
- Kotnik položite ob rezilo in se prepričajte, ali kotnik ni na konici zob (sl. L).
- Popustite zaporni gumb nagiba **31** in zagotovite, da je roka trdno ob omejevalniku nagiba 0°.
- Po potrebi zavrtite vijak za nastavitve nagiba na 0° (**57** sl. I) s 6 mm ključem za žagin list **29**, tako da ima žagin list nagib 0° glede na mizo.

### Nastavitev kazalnika nagiba (sl. I)

Če kazalniki nagiba **51** ne kažejo ničle, popustite posamezni vijak **50**, ki pridržuje posamezni kazalnik na mestu, in kazalnike po potrebi premaknite. Zagotovite, da bodo nagibi 0° pravilno nastavljeni na kazalniku nagibov pred nastavitvijo katerih koli drugih vijakov za kote nagibov.

### Leva in desna prilagoditev omejevalnika nagiba 45° (sl. A2, I)

#### Za nastavitve desnega omejevalnika nagiba 45°:

- Potisnite omejevalnik **13** v skrajni zunanji položaj in šele nato nagnite žago.
- Popustite zaporni gumb za nagib **31** in izvlecite omejevalnik nagiba za 0° **32**, tako da omogočite zaobiti omejevalnika nagiba 0°.

- Če medtem, ko je žaga pomaknjena do konca na desno, kazalnik nagiba **51** ne kaže natančno 45°, zavrtite s 6 mm ključem za žagin list **56** levi nastavitveni vijak za nagib 45° **29**, tako da kazalnik nagiba kaže natančno 45°.

#### Za nastavitve levega omejevalnika nagiba 45°:

- Potisnite omejevalnik **13** v skrajni zunanji položaj in šele nato nagnite žago.
- Popustite zaporni gumb za nagib in nagnite glavo žage v levo.
- Če kazalnik nagiba ne označuje natančno 45°, vrtite desni vijak za nastavitve nagiba 45°, dokler kazalnik nagiba ne kaže 45°.

### Nastavitev omejevalnika nagiba na 22,5° (ali 30°) (sl. A2, I)

**OPOMBA:** Kote nagiba nastavite samo po nastavitvi kota nagiba 0° in prilagoditvi kazalnika nagiba. Potisnite drsni omejevalnik v skrajni zunanji položaj in nato začnite nastavljanje nagiba 22,5° ali 30°.

Za nastavitve levega kota nagiba 22,5° izvlecite navzven levo zaporo nagiba 22,5° **54**. Popustite zaporni gumb za nagib **31** in nagnite glavo žage do konca v levo. Če kazalnik nagiba **51** ne kaže natančno 22,5°, zavrtite vijak za nastavitve krone **52**, ki se dotika zapore, z uporabo 10 mm ključa, dokler kazalnik nagiba ne označuje 22,5°.

Za nastavitve desnega kota nagiba na 22,5° obrnite navzven desno zaporo nagiba 22,5°. Popustite zaporni gumb za nagib **32** in izvlecite omejevalnik nagiba za 0°, tako da omogočite zaobiti omejevalnika nagiba 0°. Če medtem, ko je žaga pomaknjena do konca na desno, kazalnik nagiba ne kaže natančno 22,5°, zavrtite nastavitveni vijak krone **52**, ki se dotika zapore, z 10 mm ključem, dokler kazalnik nagiba ne označuje natančno 22,5°.

### Nastavitev mejnika (sl. A1)

Zgornji del mejnika lahko nastavite tako, da zagotovi razmik, ki omogoča naklon žage na polnih 49° levo in desno.

- Za nastavitve vsakega omejila **13** popustite gumb za nastavitve omejila **12** in potisnite omejila navzven.
- Opravite suhi rez z izključeno žago in preverite razmik.
- Nastavite omejilo, tako da je čim bližje listu in da omogoča kar največjo podporo za obdelovanec, ne da bi pri tem oviral premikanje roke navzgor in navzdol.
- Zategnite gumb za nastavitve omejila.
- Ko so dejanja za nastavitve nagiba končana, ponovno namestite omejilo.

**OPOMBA:** Vodila mejnikov se lahko zamašijo zaradi prahu, ki nastane pri žaganju. Utove v vodilu očistite s pomočjo ščetke ali zraka pod nizkim pritiskom.

### Aktiviranje ščitnika in vidljivosti (sl. X)

Spodnji ščitnik **1** na žagi je zasnovan tako, da samodejno odkrije list, ko se roka pomakne navzdol, in pokrije list, ko je roka dvignjena.

Ščitnik lahko dvignete z roko, ko nameščate ali odstranjujete žagine liste ali pri pregledu žage. NIKOLI NE DVIGUJTE spodnjega ŠČITNIKA Z ROKO, ČE ŽAGIN LIST NI USTAVLJEN.

### Nastavitev vodilne letve (Sl. A1)

Redno preverjajte razmik ali zračnost vodil **9**.

Desno vodilo lahko nastavite z nastavitvenim vijakom **7**. Za zmanjšanje zračnosti uporabite 4 mm imbus ključ in postopno vrtite nastavitveni vijak v smeri gibanja urinega kazalca hkrati s potiskanjem glave žage nazaj in naprej.

### Nastavitev zapaha zajere (sl. A1, M)

Zaporni vzvod zajeralne žage **58** je treba nastaviti, če se lahko miza žage premika, medtem ko je zaporna ročica žage zaklenjena (v spodnjem položaju).

- Premaknite ročico za zapahnitev zajeralne žage **21** v odpahnjeni (zgornji) položaj.
- S ploskim izvijačem zategnite drog zapaha zajeralne žage tako, da ga obračate v smeri gibanja urinega kazalca, kot je prikazano na sliki M.

Drog za zapahnitev obračajte, dokler se ne prilega, nato ga obrnite za en obrat v nasprotni smeri gibanja urinega kazalca.

- Ponovno zapahnite zapih zajeralne žage in nepopuščeno meritev na lestvici zajeralne žage – na primer, 34° – in zagotovite, da se miza ne bo obračala.

## Pred uporabo

- Namestite pravilni žagin list. Ne uporabljajte prekomerno obrabljenih žaginskih listov. Najvišja hitrost vrtenja orodja ne sme preseči hitrosti vrtenja žaginega lista. Ne uporabljajte abrazivnih rezil.
- Preverite, ali zaščitni pokrov jermena **35** ni poškodovan in pravilno delovanje spodnjega ščitnika **1**.
- Podaljške mize namestite na obeh straneh podstavka žage. Podrobnosti pogledajte v razdelku **Sestavljanje podaljškov podstavka**.
- Ne poskušajte žagati izjemno majhnih kosov.
- Žagin list mora rezati neovirano. Ne uporabljajte sile.
- Pred začetkom žaganja naj motor doseže polno hitrost.
- Preverite, ali so vsi zaporni gumbi in ročaji primežev trdno zategnjeni.
- Pritrdite obdelovanec.
- Čeprav lahko z žago žagate les in mnoge materiale, ki ne vsebujejo železa, se naslednji napotki nanašajo samo na rezanje lesa. Isti napotki veljajo tudi za druge materiale. S to žago ne režite železnih materialov (železa ali jekla), vlaknastega cementa ali zidov!
- Uporabite ploščo z režo. Če je reza širša od 12 mm, žage ne uporabljajte.
- Žago priključite na zunanji odsesovalnik prahu.

## DELOVANJE

### Navodila za uporabo

**!** **OPOZORILO:** Vedno upoštevajte varnostna navodila in ustrezne predpise.

**!** **OPOZORILO:** Za zmanjšanje nevarnosti hudih telesnih poškodb izklopite orodje in ga izklopite iz vira napajanja in šele nato opravite nastavitve ali odstranite/namestite priključke oz. opremo. Nehoteni zagon naprave lahko povzroči poškodbe.

Pri izbiri žaginega lista, ki najbolje ustreza vašemu delu, upoštevajte podatke v poglavju **Žaginski listi** pod **Izbirni pribor**.

Preverite, ali je orodje postavljeno tako, da ustreza ergonomskim pogojem glede na višino mize in stabilnost. Lokacija stroja mora biti izbrana tako, da ima upravljavec dober pregled nad delovnim področjem in da mu nudi dovolj prostora okoli stroja, ki mu omogoča gibanje brez omejitev.

Za zmanjšanje učinkov treslajev poskrbite, da temperatura v okolici ni prenizka, da sta orodje in oprema dobro vzdrževana in da je obdelovanec primeren za obdelavo s tem orodjem.

Priključite žago na omrežno napetost 50 Hz. Napetost preverite na imenski ploščici orodja. Pazite, da električni kabel ni v območju dela.

### Pravilni položaj telesa in rok (sl. N1, N2)

**!** **OPOZORILO:** Za zmanjšanje nevarnosti hudih telesnih poškodb **VEDNO** uporabite pravilni položaj rok, kot prikazuje slika N1.

**!** **OPOZORILO:** Da bi zmanjšali tveganje za nastanek hudih telesnih poškodb, bodite **VEDNO** pripravljeni na možne nenadne spremembe.

- Ne potiskajte rok v območje rezanja. Z roko se ne približajte na manj kot 100 mm od rezila.
- Med rezanjem trdno pritiskajte obdelovanec na podlago in ob mejnik. Roki naj ostaneta v delovnem položaju, dokler ne sprostite sprožila in se žagin list popolnoma ne ustavi.
- **VEDNO** OPRAVITE SLEPE REZE (BREZ NAPAJANJA) PRED KONČNIM REZOM, DA LAHKO PREVERITE POT ŽAGINEGA LISTA. NE PREKRIŽAJTE ROK, KOT JE PRIKAZANO NA SLIKI N2.
- Z obema nogama stojte trdno na tleh in ohranjajte ravnotežje. Med premikanjem roke zajeralne žage levo in desno sledite premikom roke in stojte nekoliko ob strani žage.

- Glejte skozi odprtine na ščitniku, ali sledite črti s svinčnikom.

### Sprožilno stikalo (sl. A2)

Za vklop žage potisnite vzvod za odpahnitev **23** v levo, nato pritisnite sprožilno stikalo **22**. Žaga bo delovala dokler je stikalo pritisnjeno. Pred začetkom žaganja naj kolot doseže polno obratovno hitrost. Žago ugasnete, tako da sprostite stikalo. Pred dvigom glave žage počakajte, da se rezilo ustavi. Ni načina za zapahnitev stikala. V luknjico **24** v sprožilu lahko vstavite ključavnico in zaklenete stikalo.

Žaga ima samodejno električno zavoro žaginega lista, a žagin list se mora ustaviti v 10 sekundah po sprostitvi sprožila. Električne zavore ni mogoče regulirati. Če čas ustavitve ponavljajoče presega 10 sekund, odnesite orodje na servis pri pooblaščenem servisnem centru DeWALT.

Preden odmaknete žagin list s podlage, se mora list vedno popolnoma ustaviti.

### Odsesavanje prahu (sl. A2, C, Z)

**!** **OPOZORILO:** Za zmanjšanje nevarnosti hudih telesnih poškodb izklopite orodje in ga izklopite iz vira napajanja in šele nato opravite nastavitve ali odstranite/namestite priključke oz. opremo. Nehoteni zagon oz. vklop lahko povzroči telesne poškodbe.

**!** **OPOZORILO:** Za določeni prah, kot sta hrastov ali bukov prah ocenjujejo, da sta kancerogena, še posebej v povezavi z dodatki za obdelavo lesa.

- Vedno uporabljajte odsesovalnik prahu.
- Zagotovite dobro prezračevanje delovnega mesa.
- Priporočamo, da nosite ustrezno dihalno zaščito.

**!** **PREVIDNOST:** Nikoli ne uporabljajte žage, če nista nameščeni vrečka za prah ali sesalnik prahu DeWALT. Lesni prah lahko povzroči nevarnost za dihalne organe.

**!** **PREVIDNOST:** Vrečko za prah preverite in očistite vedno po opravljenem delu.

**!** **OPOZORILO:** Če žagate aluminij, odstranite vrečko za prah ali odklopite odsesovalnik prahu, da bi se izognili nevarnosti nastanka požara.

Zajeralna žaga ima vgrajeni priključek za odsesavanje prahu **34**, ki omogoča priklon vreče za prah **38** 33 mm šob ali neposredni priklon na DeWALT AirLock (DWW9000-XJ).

Upoštevajte ustrezne predpise v državi uporabe orodja.

### Priklon vrečke za prah (sl. C)

1. Vrečko za prah **38** namestite na priključek za prah **34**, kot je prikazano na sliki C.

### Izpraznitev vrečke za prah (sl. C)

1. Z žage odstranite vrečko za prah **38** in jo nežno stresite ali na rahlo udarite po njej, da bi izpraznili prah.
2. Vrečko za prah znova namestite na priključek za prah **34**.

Morda boste opazili, da ves prah ne bo odstranjen iz vrečke. To ne bo vplivalo na rezanje, bo pa skrajšalo učinkovitost sesanja prahu pri žaganju. Za obnovitev učinkovitosti sesanja prahu, pritisnite med praznjenjem na vzmet znotraj vrečke za prah in na rahlo udarite ob stranski del posode za smeti ali priključka za prah.

### Zunanji sesalnik prahu (sl. Z)

Za odsesavanje suhega prahu, ki je še posebej škodljiv zdravju ali je znan kot rakotvoren prah, uporabite poseben sesalnik razreda M.

### Priklon na sesalni prahu, združljiv z AirLock (sl. Z)

Priključek za prah **34** na zajeralni žagi je združljiv s sistemom priklopa DeWALT AirLock. Sistem AirLock omogoča hitro in varno povezavo med cevjo odsesovalnika prahu **64** in električnim orodjem.

1. Zagotovite, da bo obroč na priključku AirLock **62** na odpahnjemem položaju. Poravnajte zareze **63** na obroču in priključku AirLock za odklujen in zaklujen položaj, kot je prikazano.

2. Potisnite priključek AirLock na priključni za odsesavanje prahu **34**.
3. Zasukajte obroč na zapahnjem položaju.

**OPOMBA:** Kroglični ležaj znotraj obroča se zaskoči v utoru in zavaruje spoj. Zajeralna žaga je sedaj trdno priključena na odsesovalnik prahu.

## Uporaba XPS™ LED delovne luči (Sl. A1, A2)

**OPOMBA:** Zajeralna žaga mora biti priključena na vir napajanja.

Sistem XPS™ LED delovne luči je opremljen s stikalom za vklop in izklop **25**. Sistem XPS™ LED delovne luči deluje neodvisno od sprožilnega stikala žage. Za delo z žago ni potrebno, da delovna luči sveti.

Žaganje kosa lesa po svinčnikom zarisani liniji:

1. Vključite sistem XPS™ in nato povlecite navzdol ročico za upravljanje **2**, da približate žagin list k lesu. Na obdelovancu se bo pojavila senca rezila.
2. Poravnajte zarisano črto z robom sence žaginega lista. Da bi se črta in senca popolnoma ujeli, boste morali žago kotno ali poševno prilagoditi.

## Prerezanje (sl. A1, A2, O, P)

Če ne uporabljate funkcije drsenja zagotovite, da bo glava žage potisnjena čim bolj nazaj in da je gumb za zapahnitev vodila **6** zategnjen. To bo preprečilo, da bo žaga drsela po vodilih, ker je obdelovanec pritrjen.

Rezanje več kosov ni priporočano, lahko pa to naredite varno, če zagotovite, da trdno pritisnete vsak kos posebej proti mizi in omejilu.

### Raven navpični prečni rez

1. Nastavite in zapahnite roko zajeralne žage pri nič in držite les trdno na mizi **17** in proti omejlju **13**.
2. Z zategnjenim gumbom za zapahnitev vodila **6** vklopite žago tako, da potisnete ročico za odpahnitev **23** in stisnete sprožilno stikalo **22**.
3. Ko žaga doseže ustrezno hitrost, previdno in počasi spustite roko za začetek žaganja skozi les. Preden dvignete roko počakajte, da se list vedno popolnoma ustavi.

### Drсни prečni rez (sl. O)

Ko režete obdelovanec, daljši od 51 x 115 mm (51 x 82 mm pri zajeri 45°), uporabite gib ven-dol-nazaj s popuščenim zapornim gumbom vodila **6**.

Povlecite žago ven proti sebi, potisnite roko žage navzdol proti obdelovancu in počasi potiskajte žago nazaj, da zaključite rez.

Ne dovolite žagi, da se med vlečenjem iz reza dotakne zgornjega dela obdelovanca. Žaga se lahko premakne proti vam in morebiti povzroči telesne poškodbe ali poškoduje obdelovanec.

### Zajeralni poševni rez (sl. P)

Kot zajere je pri izdelavi vogalov pogosto 45°, lahko pa ga nastavite kjer koli od nič do 50° v levo ali 60° v desno. Za ravni navpični prečni rez postopajte na naslednji način.

Ko izvajate zajeralni rez v obdelovanec, ki je širši od 51 x 105 mm in je krajši po dolžini, vedno položite daljši stran ob omejilo.

### Poševni rez (sl. A1, A2)

Poševne reze lahko nastavite od 49° desno do 49° levo ter jih lahko izvajate z roko zajeralne žage nastavljen na zajero med 50° levo ali 60° desno.

Podrobne informacije o sistemu nagiba poiščite v poglavju **Funkcije in krmilniki**.

1. Popustite zapah nagiba **31** in premaknite žago v levo ali desno. Če je treba premaknite omejilo **13**, da omogočite zračnost. Ko ste namestili omejilo zategnite gumb za nastavev omejil **12**.
2. Močno zategnite zaporni gumb za nagib.

Pri nekaterih izjemnih kotih lahko levo stran omejlja odstranite. Pomembne informacije glede prilagoditve mejnikov za določene poševne reze poiščite v poglavju **Nastavev mejnika** v poglavju **Nastavitve**.

Za odstranitev levega ali desnega mejnika odvijte gumb za nastavev mejnika **12** za nekaj obratov in potisnite mejnik ven. Desno omejilo je zavarovano na podstavek z vrvico, ki preprečuje, da bi ga izgubili.

## Kakovost reza

Gladkost kateri koli reza je odvisna od številnih spremenljivk, kot so rezani material, vrsta rezila, ostrina rezila in količina rezov.

Če so zahtevani zelo gladki rezi za oblikovanje in druga natančnega dela boste dosegli želeni rezultat z uporabo ostrega lista (s 60 zobmi iz karbidne trdine) in nižjo, enakomerno hitrostjo rezanja.



**OPOZORILO:** Pazite, da se material med rezanjem ne premika ali drsi; trdno ga pritržite. Preden dvignete roko, naj se žagin list vedno popolnoma ustavi. Če se na zadnji strani obdelovanca majhna vlakna še vedno cepijo, nalepite na mesto, kjer bo nastal rez, kos lepilnega traku. Zarežite čez trak in ga po končanem rezanju pazljivo odstranite.

## Rezanje utorov (utori in žlebi) (sl. A2)

Za rezanje utorov ima žaga ustavev globine utorov **28**, vijak na nastavev globine **27** in matico s krilcem **26**. Navodila v razdelkih **Prečno rezanje**, **Zajeralno rezanje** in **Rezanje sestavljenih zajer** so namenjena rezom skozi polno debelino materiala. Žaga lahko izvaja tudi utorne reze za izdelavo žlebov in utorov.

### Rezanje utorov (sl. A1, A2)

Podrobnosti za navodila za nastavev globine reza poglejte **Omejitev globine utora**. Da bi se prepričali o pravi globini reza uporabite kos odpadnega lesa.

1. Držite obdelovanec trdno na mizi in ob vzporedno omejilo **13**. Poravnajte območje reza pod žaginim listom. Postavite roko žage do konca naprej z žaginim listom v spodnjem položaju. Z zategnjenim vzodom za zapahnitev vodila **23** in stisnite sprožilno stikalo **22**. Nežno potisnite roko žage vzvratno, ta bi izžagal utor po celotnem obdelovancu.
2. Spustite sprožilno stikalo, ko je roka žage spodaj. Ko se je žagin list popolnoma ustavljal, dvignite roko žage. Preden dvignete roko žage, naj se list vedno popolnoma ustavi.
3. Za razširitev utora ponovite koraka 1-2, dokler niste dobili zelene širine.

## Pritrjevanje obdelovanca (sl. B)



**OPOZORILO:** Čeprav je obdelovanec varno pritrjen in v ravnovesju, lahko po končanem rezu postane neuravnotežen. Neuravnotežena obremenitev lahko prevrne žago ter mizo ali klop, na katero je žaga pritrjena. Če režete večji kos, ki po rezanju lahko izgubi ravnovesje, ga dobro podprite in se prepričajte, da je žaga čvrsto pritrjena na stabilno podlago. Pazite, da se ne poškodujete.



**OPOZORILO:** Prižema mora ostati vpeta nad podnožjem žage vedno, ko je v uporabi primež za obdelovanec. Obdelovanec zmeraj pritržite na podnožje žage – ne na kateri drugi del v delovnem območju. Pazite, da nožna sponka ne bo pritrjena na rob podnožja žage.



**PREVIDNOST:** Vedno uporabite primež ali sponke za pritržitev obdelovanca za lažji nadzor in za zmanjšanje nevarnost telesnih poškodb ali poškodovanja obdelovanca.

Uporabite le tisti primež **37**, ki ste ga dobili skupaj z žago. Levi ali desni mejnik drsi s strani na stran in pomaga pri ppenjanju. Za določene drugačne oblike in velikost materiala so morda primerni drugi pripomočki, kot so spojke in priponke.

### Namestitev primeža

1. Obstajajo štiri pravokotne montažne luknje za primež **65** v podstavku, dve spredaj in dve zadaj na žagi pod omejlom podstavka. Vstavite primež **37** v en od štirih lukenj.
- OPOMBA:** Ko sestavljate primež na zadnji strani žage, mora biti roka primeža na najvišjem položaju tako, da lahko zatič primeža potisnete v montažno luknjo, ko se primež premika nad omejlom.
2. Za prilagoditev primeža navzgor ali navzdol, zategnite gumb, da bi trdno pritržili obdelovanec.

**OPOMBA:** Ko režete poševne reze, namestite primež na nasprotno stran podnožja. VEDNO OPRAVITE SLEPE REZE (BREZ NAPAANJA) PRED KONČNIM

REZOM, DA PREVERITE POT ŽAGINEGA LISTA. POSKRIBITE, DA PRIMEŽ NE BO OVIRAL DELOVANJA ŽAGE ALI NJENIH ŠČITNIKOV.

## Podpora za dolge obdelovance (sl. D)

VEDNO PODPRITE DOLGE KOSE.

Za najboljše rezultate uporabite podpornika DE7023-XJ ali DE7033 **39**, da bi podaljšali širino žage. Dolge obdelovance podprite z ustreznimi pripomočki, kot so koza za žaganje ali podobno, ter tako preprečite padec previsnega dela obdelovanca.

## Izdelovanje okvirjev za sliko, škatel in ostalih predmetov s štirimi stranicami (sl. Q, R)

Dokler ne dobite "občutka" za žago, naredite iz ostankov lesa najprej nekaj preprostih izdelkov. Žaga je popolno orodje za rezanje kotnih zajer, kot je prikazano na sliki Q.

Prizor 1 v sliki R kaže spoj, narejen z načinom nastavitve nagiba. Prikazani spoj lahko izdelate s katerim koli od obeh načinov.

- Uporaba nastavitve nagiba:
  - nagib za obe letvi je nastavljen na 45°, tako da dobite kot 90°;
  - roka zajeralne žage je zaklenjena na položaju nič in nastavev nagiba je zaklenjena na 45°;
  - les je postavljen s široko plosko stranjo ob mizo in z ozkim robom ob omejlilo.
- Uporaba nastavitve zajere:
  - isti rez lahko izdelate z žaganjem zajere desno in levo, ko je širša stran naslonjena ob omejlilo.

## Rezanje okrasnih letev in drugih okvirjev (sl. R)

Prizor 2 v sliki R kaže spoje narejene z nastavitvijo zajeralne roke pri 45° za zajero dveh stranic, ki oblikujeta vogal 90°. Za izdelavo te vrste spoja nastavite nastavev nagiba na nič in zajeralno roko na 45°. Še enkrat postavite les s široko plosko stranjo na mizo in z ozkim robom ob omejlilo. Oba prizora v sliki R sta le za predmete s štirimi stranmi. Ko se spreminja število stranic, se spreminjajo tudi nastavitve zajer in poševnih kotov. Spodnja razpredelnica navaja primerne kote za različne oblike, pod pogojem, da so vse stranice enako dolge.

ŠTEVILO STRANIC	KOT ZAJERE ALI NAGIBA
4	45°
5	36°
6	30°
7	25,7°
8	22,5°
9	20°
10	18°

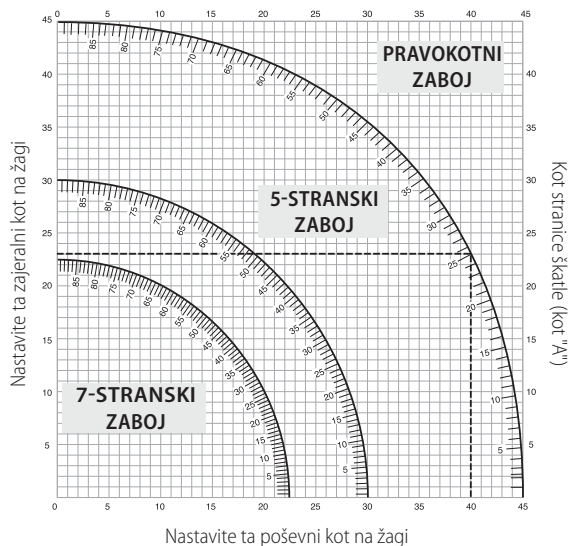
Za oblike, ki niso prikazane v razpredelnici, uporabite naslednjo formulo: 180° deljeno s številom stranic je enako zajeri (če režete material navpično) ali kotu nagiba (če režete material tako, da leži plosko).

## Rezanje sestavljenih zajer (sl. S)

Sestavljena zajera je rez, izdelan s sočasno uporabo kota zajere in kota nakhona. Takšen tip reza se uporablja za izdelavo okvirjev ali poševnih škatel, kot je prikazano na S.

**! OPOZORILO:** Če se kot rezanja spreminja od reza do reza, preverite, ali sta zaporni gumb za nagib in zaporna ročica zajere trdno privita. Oba morate po vsaki nastavitvi kota ali poševnega reza obvezno blokirati.

Lestvica, prikazana spodaj, vam bo pomagala izbrati ustrezne nastavitve kotov in poševnih rezov za pogoste sestavljene kombinirane reze.



Nastavite ta poševni kot na žagi

- Pri uporabi tabele izberite zeleni kot A (sl. S) vašega predmeta in poiščite ta kot na ustreznem loku v tabeli.
- Od te točke sledite lestvici navzdol, da najdete vrednost zajere ter postrani, da najdete pravilni kot zajere.
- Nastavite žago na predpisane kote in opravite nekaj poskusnih rezov. Za vajo sestavite skupaj izrezane kose.

**PRIMER:** za izdelavo 4-stranske škatle z zunanji koti 26° (kot A, sl. S) uporabite zgornji desni lok. Poiščite kot 26° na obodni lestvici. Sledite horizontalni presečni na drugo stran, tako da dobite nastavev kota zajere na žagi 42°. Na enak način sledite navpični presečni do vrha ali dna, da dobite nastavev za poševni kot na žagi 18°. Da bi preverili pravilnost nastavev na žagi, zmeraj na odpadnem lesu naredite nekaj poskusnih rezov.

## Rezanje osnovne letve (sl. J, T)

Za izdelavo popolnih ravnih rezov 90° namestite les proti omejlilo in ga trdno držite na mestu, kot je prikazano v sliki T. Vklpite žago in počakajte, da doseže rezilo polno hitrost ter nežno spustite žago skozi rez.

## Rezanje osnovne letve višine od 70 mm do 150 mm navpično ob omejlilo (sl. J, T)

**OPOMBA:** Uporabite drsno ročico za zapahnitev **59**, prikazano v sliki J, ko režete osnovne letve z merami od 70 mm do 150 mm visoko navpično proti omejlilo.

Material namestite tako, kot je prikazano na sliki T.

Vse reze morate opraviti s hrbtno stranjo letve ob mejniku in s spodnjo stranjo letve na mizi.

	Notranji vogal	Zunanji vogal
Leva stran	Zajera levo 45° Varna leva stran reza	Zajera desno 45° Varna levo stran reza
Desna stran	Zajera desno 45° Varna desna stran reza	Zajera levo 45° Varna desna stran reza

Material do 150 mm lahko režete tako, kot je opisano zgoraj.

## Rezanje okrasnih letev (sl. A1, U1, U2)

Ta žaga je zelo primerna za naloge rezanja okrasnih letev. Da bi jih pravilno prilagodili, morajo biti zajere okrasnih letev sestavljene zelo natančno.

Ta zajeralna žaga ima posebne prednastavljene točke zajeralnih jezičkov pri 22,5°, 31,6° in 35,3° levo in desno za rezanje okrasnih letev v ustreznem kotu in zapore nagiba na 22,5° 30° levo in desno. Na lestvici nagiba **10** je tudi oznaka pri 33,9°. V spodnji tabeli so pravilne nastavitve za rezanje okrasnih letev.

**OPOMBA: Predhodni poskusi na odpadnem materialu so zelo pomembni!**

### Navodila za rezanje stropnih letvic, ki ležijo plosko, in uporaba sestavljenih funkcij (sl. U1)

1. Letvice morajo ležati plosko s širo hrbtno površino obrnjeno navzdol na žagini mizi **17**.
2. Položite zgornjo stran letve ob omejevalnik **13**.
3. Spodnje nastavitve so za okrasne letve z upogibom 45°.

	Notranji vogal	Zunanji vogal
Leva stran	Nagib levo 30° Zajeralna miza nastavljena na desno 35,26° Varni levi konec reza	Nagib desno 30° Zajeralna miza nastavljena na levo 35,26° Varni levi konec reza
Desna stran	Nagib desno 30° Zajeralna miza nastavljena na levo 35,26° Varni desni konec reza	Nagib levo 30° Zajeralna miza nastavljena na desno 35,26° Varni desni konec reza

4. Te nastavitve veljajo za okrasne letve s koti 52° na vrhu in koti 38° na dnu.

	Notranji vogal	Zunanji vogal
Leva stran	Nagib levo 33,9° Zajeralna miza nastavljena na desno 31,62° Varni levi konec reza	Nagib desno 33,9° Zajeralna miza nastavljena na levo 31,62° Varni levi konec reza
Desna stran	Nagib desno 33,9° Zajeralna miza nastavljena na levo 31,62° Varni desni konec reza	Nagib levo 33,9° Zajeralna miza nastavljena na desno 31,62° Varni desni konec reza

### Alternativni način rezanja okrasnih letev

Rezanje okrasnih letev s tem načinom ne zahteva rezov z nagibom. Manjši spremembe v kotu zajere lahko naredite brez vpliva na kot nagiba. Če sta vogala združena drugače kot 90°, lahko žago hitro in preprosto nastavite nanje.

### Navodila za rezanje okrasnih letev s koti med mejnikom in podnožjem žage za vse reze (sl. U2)

1. Letev nagnite tako, da bo spodnji del nagiba (del, ki gre prosti steni, ko ga nameščate) leži proti omejlju **13** in zgornji del letve počiva na mizi žage **17**.
2. Nagnjena "ploskev" na zadnji strani letve mora počivati pravokotno na omejlju in mizi žage.

	Notranji vogal	Zunanji vogal
Leva stran	Zajera desno pri 45° Varna desna stran reza	Zajera levo pri 45° Varna desna stran reza
Desna stran	Zajera levo pri 45° Varna leva stran reza	Zajera desno pri 45° Varna levo stran reza

### Specialni rezi

**⚠ OPOZORILO: Nikoli ne režite, če material ni pritrjen na mizo in naslonjen ob omejlju.**

#### Rezanje aluminija (sl. V1, V2)

**VEDNO UPORABLJAJTE PRIMERNO ŽAGINO REZILO, IZDELANO POSEBEJ ZA REZANJE ALUMINIJA.**

Določene obdelovance bo morda treba vpeti ali pritrjati, da bi preprečili premikanje med rezanjem. Material položite tako, da boste rezali skozi najtanjši del, kot je prikazano na sliki V1. Slika V2 kaže napačno pot rezanja teh izrastkov.

Ko režete aluminij, uporabite kot mazivo vosek v obliki paličke. Vosek v stiku nanesite pred rezanjem neposredno na žagin list **45**. Nikoli ne nanašajte voska na vrteči se žagin list. Vosek zagotavlja pravilno mazanje in preprečuje sprijemanje drobirja na rezilo.

### Upognjeni material (sl. W1, W2)

Upognjeni obdelovanec vedno postavite tako, kot prikazuje slika W1, in nikoli tako, kot je prikazano na sliki W2. Zaradi nepravilno postavljenega obdelovanca se lahko rezilo zagozdi.

### Rezanje plastičnih cevi in drugih valjastih obdelovancev

Žaga lahko brez težav prereže plastične cevi. Cev režite prav tako kot les in **JO TRDNO PRITRDITE ALI PRITISKAJTE OB MEJNIK, KI PREPREČUJE, DA BI SE CEV KOTALILA**. To je še posebej pomembno pri kotnih rezih.

### Žaganje velikih kosov (sl. X)

Včasih je kos lesa prevelik, da bi ga lahko namestili pod spodnji ščitnik. V takem primeru postavite desni palec na zgornjo stran ščitnika **1** in zavrtite ščitnik navzgor le toliko, da se odmakne od obdelovanca, kot je prikazano na sliki X. Temu postopku se čim bolj izogibajte, toda če je potrebno, bo v tem primeru žaga delovala pravilno in omogočila večji rez. **MED DELOM Z ŽAGO NAJ NE BO ŠČITNIK NIKOLI ODPRT, TAKO DA BI GA V ODPRTEM POLOŽAJU PRIVEZALI, PRILEPILI S TRAKOM ALI UPORABILI ZA TO KAKŠEN DRUG NAČIN.**

### VZDRŽEVANJE

Vaše električno orodje je namenjeno dolgotrajnemu obratovanju z minimalnim vzdrževanjem. Dolgoročno zadovoljivo delovanje je odvisno od pravilne nege in rednega čiščenja orodja.



**OPOZORILO: Za zmanjšanje nevarnosti hudih telesnih poškodb izključite orodje in ga izklopite iz vira napajanja in šele nato opravite nastavitve ali odstranite/namestite priključke oz. opremo. Nehoteni zagon naprave lahko povzroči poškodbe.**



### Mazanje

Električno orodje ne zahteva dodatnega mazanja.



### Čiščenje



**OPOZORILO: Odstranite umazanijo in prah iz glavnega ohišja z izpihovanjem s suhim zrakom, ko opazite, da se prah nabere v in okoli odprtih za zračenje. Med opravljanjem tega postopka nosite ustrezno zaščito za oči in masko za obraz.**



**OPOZORILO: Za čiščenje nekovinskih delov orodja nikoli ne uporabljajte kemičnih sredstev ali drugih močnih kemikalij. Take kemikalije lahko oslabijo materiale, iz katerih so izdelani ti deli. Uporabite samo krpo, navlaženo z vodo oz. milnico. Pazite, da voda ne prodre v notranjost orodja; nikoli ne potopite nobenega dela orodja v tekočino.**

Pred uporabo pazorno preverite zgornji ščitnik, spodnji ščitnik ter cev za odsesavanje prahu; tako se prepričate, ali bodo vsi deli pravilno delovali. Pazite, da drobir, prah ali delci obdelovanca ne povzročijo blokade katere koli od funkcij.

V primeru, da se delci obdelovanca zagozdijo med list žage in oba pokrova, izklopite orodje iz električnega omrežja in upoštevajte napotke v poglavju **Zamenjava ali nameščanje novega žaginega lista**. Odstranite zagozdene delce in ponovno montirajte rezilni kolut.

Občasno očistite prah in leseni drobir okoli IN POD osnovo ter vrteče se mize.

### Čiščenje delovne luči

- Z leče delovne luči previdno očistite z bombažno krpo žaganje in drobir. Nabrani prah lahko blokira delovno luč in prepreči natančnost označevanja linije reza.
- NE uporabljajte nikakršnih razredčil, ker lahko poškodujejo lečo.
- Ko je žagin list odstranjen z žage, očistite smolo in nabrano umazanijo z žaginega lista.



## Čiščenje jaška za prah

Ko je žaga izklopljena in je glava žage popolnoma dvignjena, lahko s stisnjenim zrakom pod nizkim tlakom ali okroglim osnikom očistite prah iz cevi za prah.

## Izbirna oprema



**OPOZORILO:** Ker dodatna oprema, ki je ni izdelalo podjetje DeWALT, ni bila preizkušena s tem orodjem, je njena uporaba lahko nevarna. Da bi zmanjšali nevarnost poškodb, uporabljajte le opremo, ki jo priporoča DeWALT.

Če potrebujete več informacij glede ustreznosti dodatne opreme, se obrnite na svojega prodajalca.

### Primež: DW7090-XJ (Sl. B)

Primež **37** se uporablja za varno pritrdjevanje obdelovanca na mizo žage.

### Vpenjalna glava za hitro sprostitvev: DWS5026-XJ

#### Vrečka za prah: DW7053-QZ (sl. C)

Vrečka ima zadrgo za lažje praznjenje, vrčka za prah **38** bo zajela večino ustvarjene žagovine.

#### Podstavek z nogami: DE7023-XJ, DE7033-XJ (sl. D)

Podstavek z nogami **39** se uporablja za razširitev mize žage.

#### Oporniki primeža: DE7025-XJ (sl. E)

Oporniki primeža **40** se uporabljajo za pritrdjevanje žage na podstavek z nogami.

**ŽAGINI LISTI:** VEDNO UPORABLJAJTE 250 mm ŽAGINE LISTE Z VPENJALNO LUKNJO PREMERA 30 mm. HITROST MORA BITI NAJMANJ 4000 VRTLJ./MIN. Ne uporabljajte žaginih listov z manjšim premerom. Taki žagini listi ne bodo primerno zavarovani. Uporabljajte samo žagine liste za prečne reze! Ne uporabljajte žaginih listov za hitro vzdolžno rezanje, kombinacijo žaginih listov ali listov s cepilnim kotom, večjim od 5°.

#### OPIS ŽAGINEGA LISTA

UPORABA	PREMER	ZOBJE LISTA
<b>Žagin list za gradbeništvo</b> (ozka reža s prevleko proti sprijemanju)		
Splošna uporaba	250 mm	40
Fin prečni rez	250 mm	60
<b>Žagini listi za lesarstvo</b> (omogoča gladke čiste reze)		
Fin prečni rez	250 mm	80
Neželezne kovine	250 mm	96

## Varovanje okolja



Odpadke odlagajte ločeno. Izdelki označeni s tem simbolom, ne odlagajte skupaj z drugimi gospodinjskimi odpadki.

Izdelki vsebujejo materiale, ki jih je mogoče znova uporabiti ali reciklirati, kar zmanjšuje povpraševanje po surovinah. Električne izdelke in akumulatorje reciklirajte v skladu s krajevnimi predpisi. Za dodatne podrobnosti obiščite spletno stran **www.2helpU.com**.

# ZAKRETNA PILA

## DWS727

### Čestitamo!

Odabrali ste alat tvrtke DeWALT. Godine iskustva i neprekidnih poboljšanja čine DeWALT jednim od najpouzdanijih partnera za korisnike profesionalnih električnih alata.

### Tehnički podaci

		DWS727
Napon	V <sub>AC</sub>	230
UK i Irska	V <sub>AC</sub>	115
Tip		1
Ulazna snaga	W	1675
Promjer oštrice	mm	250
Provrta oštrice pile	mm	30
Debljina tijela oštrice	mm	1,75
Maks. usjek oštrice	mm	3,0
Najveći broj okretaja lista pile	min <sup>-1</sup>	4000
Maks. mogućnost prerezivanja 90°	mm	305
Maks. kutna mogućnost 45°	mm	215
Najveća dubina rezanja 90°	mm	90
Najveća dubina nagibnog prerezivanja 45°	mm	50
Zakretanje (maks. položaji)	lijevo desno	50° 60°
Nagib (maks. položaji)	lijevo desno	49° 49°
0° zakretanje		
Maks. visina osnovne ploče 150 mm	mm	28
Dobivena širina na najvišoj visini 90 mm	mm	290
Dobivena visina na najvećoj širini 305 mm	mm	77
45° zakretanje ulijevo		
Dobivena širina na najvišoj visini 90 mm	mm	200
Dobivena visina na najvećoj širini 210 mm	mm	77
45° zakretanje udesno		
Dobivena širina na najvišoj visini 90 mm	mm	200
Dobivena visina na najvećoj širini 210 mm	mm	77
45° nagib ulijevo		
Dobivena širina na najvišoj visini 60 mm	mm	290
Dobivena visina na najvećoj širini 305 mm	mm	50
45° nagib udesno		
Dobivena širina na najvišoj visini 28 mm	mm	290
Dobivena visina na najvećoj širini 305 mm	mm	20
Vrijeme automatskog zaustavljanja lista	s	< 10
Masa	kg	22
Vrijednosti buke i/ili vrijednosti vibracija (troosni vektorski zbroj) u skladu s normom EN62841-3-9:		
L <sub>PA</sub> (razina emisije zvučnog tlaka)	dB(A)	92,7
L <sub>WA</sub> (snaga zvuka)	dB(A)	106,3
K (nesigurnost za danu razinu zvuka)	dB(A)	3

Vibracije i/ili buka navedene na ovom informacijskom listu izmjerene su u skladu sa standardiziranim ispitivanjem opisanim u dokumentu EN62841 i mogu se upotrijebiti za međusobno uspoređivanje alata. Može se upotrijebiti za preliminarnu procjenu izloženosti.

**!** **UPOZORENJE:** Deklarirana razina emisije vibracija i/ili buke odnosi se na glavne primjene alata. Međutim, ako se alat koristi u drugim primjenama, s drugim nastavcima ili ako je loše održavan, emisija

vibracija i/ili buke mogla bi se razlikovati. To može značajno povećati razinu izloženosti tijekom ukupnog vremena upotrebe.

Pri procjeni razine izloženosti vibracijama i/ili buci potrebno je uzeti u obzir vrijeme tijekom kojeg je alat isključen i vrijeme dok je uključen, ali se ne upotrebljava za izvođenje radova. To može značajno smanjiti razinu izloženosti tijekom ukupnog vremena upotrebe.

Provjerite dodatne sigurnosne mjere za zaštitu korisnika od učinaka vibracija i/ili buke kao što su: održavanje alata i pribora, održavanje ruku toplima (važno za vibracije), organizacija radnih procedura.

### Deklaracija o usklađenosti EZ-a

#### Direktiva o strojevima



#### Zakretna pila DWS727

DeWALT izjavljuje da su proizvodi opisani u odjeljku **Tehnički podaci** u skladu s direktivama:

2006/42/EZ, EN62841-1:2015/AC:2015;  
EN62841-3-9:2015 + AC:2016 + A11:2017.

Ovi proizvodi također su usklađeni s direktivama 2014/30/EU i 2011/65/EU. Za dodatne informacije kontaktirajte tvrtku DeWALT putem sljedeće adrese ili pogledajte prilog pri kraju priručnika.

Dolje potpisani odgovoran je za usklađenost tehničke dokumentacije i ovu izjavu iznosi u ime tvrtke DeWALT.

Markus Rompel  
Vice-President Engineering, PTE-Europa  
DeWALT, Richard-Klinger-Straße 11,  
D-65510, Idstein, Germany  
31.05.2019.



**UPOZORENJE:** Pročitajte priručnik s uputama kako biste smanjili rizik od ozljeda.

### Definicije: Sigurnosne smjernice

Definicije navedene u nastavku opisuju razinu ozbiljnosti svih upozorenja. Pročitajte priručnik i obratite pažnju na ove simbole.

**!** **OPASNOST:** Označava neposrednu rizičnu okolnost koja će, ako se ne izbjegne, **rezultirati ozbiljnim ozljedama ili smrću.**

**!** **UPOZORENJE:** Označava potencijalno rizičnu okolnost koja, ako se ne izbjegne, **može rezultirati ozbiljnim ozljedama ili smrću.**

**!** **OPREZ:** Označava potencijalno rizičnu okolnost koja, ako se ne izbjegne, **može rezultirati manjim ili srednje teškim ozljedama.**

**!** **NAPOMENA:** Naznačuje praksu koja nije vezana uz tjelesne ozljede, a ako se ne izbjegne, **može rezultirati materijalnom štetom.**



Naznačuje rizik od strujnog udara.



Označava rizik od požara.

### OPĆA SIGURNOSNA UPOZORENJA ZA ELEKTRIČNE ALATE



**UPOZORENJE:** Proučite sva sigurnosna upozorenja, upute, ilustracije i specifikacije isporučene uz ovaj električni alat. Nepoštivanje uputa navedenih u nastavku može rezultirati strujnim udarom, požarom i/ili ozbiljnim ozljedama.



## UPOZORENJA I UPUTE ČUVAJTE ZA SLUČAJ POTREBE.

Izraz "električni alat" u upozorenjima odnosi se na električni alat napajan iz strujne utičnice (sa žicom) ili električni alat napajan akumulatorskom baterijom (bez žice).

### 1) Sigurnost na radnome mjestu

- Radno mjesto održavajte čistim i dobro osvijetljenim.** Zakrčeni i mračni prostori dovode do nezgoda.
- S električnim alatima ne radite u eksplozivnom okruženju, kao što je blizina zapaljivih tekućina, plinova ili prašine.** Električni alati stvaraju iskre koje mogu zapaliti prašinu ili pare.
- Pri radu s električnim alatom držite podalje promatrače i djecu. Zbog odvratanja pozornosti mogli biste izgubiti nadzor nad uređajem.

### 2) Zaštita od električne struje

- Utičkači električnih alata moraju odgovarati utičnicama. Nikad i ni na koji način ne prepravljajte utikač. Pri upotrebi električnih alata s uzemljenjem ne koristite prilagodne utikače.** Neizmijenjeni utikači i odgovarajuće utičnice smanjit će rizik od strujnog udara.
- Izbjegavajte fizički kontakt s uzemljenim površinama poput cijevi, radiatora, metalnih okvira i hladnjaka.** Ako je tijelo uzemljeno, rizik od strujnog udara je povećan.
- Električne alate ne izlažite kiši ni vlazi.** Prodiranje vode u električni alat povećat će rizik od strujnog udara.
- Kabel ne upotrebljavajte za nepredviđene namjene. Kabel ne upotrebljavajte za nošenje, povlačenje ili odvajanje utikača alata iz električne utičnice. Kabel držite daleko od izvora topline, ulja i oštirih ili pokretnih dijelova.** Oštećeni ili zapleteni kabel povećat će rizik od strujnog udara.
- Pri radu s električnim alatom na otvorenom upotrijebite produžni kabel koji je za to predviđen.** Upotreba kabela prikladnog za otvorene prostore smanjuje rizik od strujnog udara.
- Ako nije moguće izbjeći upotrebu električnog alata u vlažnim uvjetima, upotrijebite napajanje s diferencijalnom sklopkom za zaštitu od neispravnosti uzemljenja (RCD).** Upotreba sklopke na diferencijalnu struju (RCD) smanjuje rizik od strujnog udara.

### 3) Osobna sigurnost

- Pri radu s električnim alatom budite oprezni i razumni. Ne koristite električni alat ako ste umorni ili pod utjecajem droga, alkohola ili lijekova.** Trenutak nepažnje tijekom rada s električnim alatom može dovesti do ozbiljnih ozljeda.
- Koristite opremu za osobnu zaštitu. Uvijek koristite zaštitu za oči.** Upotreba zaštitne opreme poput maske protiv prašine, sigurnosnih neklizajućih cipela, šljema ili zaštite sluha u odgovarajućim uvjetima smanjit će rizik od tjelesnih ozljeda.
- Spriječite nenamjerno uključivanje. Prije priključivanja u električnu mrežu ili umetanja baterije, kao i prije uzimanja ili nošenja alata, provjerite je li prekidač u isključenom položaju.** Nošenje električnog alata tako da je prst na prekidaču ili priključivanje električnog alata kojemu je prekidač uključen dovodi do nezgoda.
- Prije nego što uključite električni alat, uklonite s njega sve ključeve za prilagođavanje i sl.** Ostavljanje ključa na rotirajućem dijelu električnog alata može dovesti do ozljede.
- Ne posežite predaleko. Pazite na ravnotežu i zauzmite stabilan položaj.** To omogućuje bolji nadzor nad električnim alatom u neočekivanim situacijama.
- Nosite odgovarajuću odjeću. Ne nosite široku odjeću ili nakit. Kosu i odjeću uvijek držite daleko od pokretnih dijelova.** Pokretni dijelovi mogu zahvatiti labavo obučenu odjeću, nakit ili dugu kosu.
- Ako je moguće priključiti uređaje za odvođenje i prikupljanje prašine, pazite na njihovo pravilno povezivanje i upotrebu.** Upotreba uređaja za prikupljanje prašine može smanjiti opasnosti vezane uz prašinu.
- Ne dopustite da poznavanje alata koje ste stekli temeljem česte uporabe alata dovede do samozadovoljstva i zanemarivanja**

**sigurnosnih propisa za alate.** Nemarna radnja može izazvati tešku ozljedu u djeliću sekunde.

### 4) Upotreba i čuvanje električnih alata

- Ne primjenjujte silu na električni alat. Upotrijebite odgovarajući električni alat za posao koji obavljate.** Prikladan električni alat bolje će i sigurnije obaviti posao brzinom za koju je predviđen.
- Ne koristite električni alat ako se prekidač ne može prebaciti u isključeni ili uključeni položaj.** Svaki električni alat kojim se ne može upravljati pomoću prekidača predstavlja opasnost i potrebno ga je popraviti.
- Prije podešavanja, zamjene pribora ili pohrane električnog alata izvucite utikač iz utičnice odvojite i/ili uklonite bateriju ako se ona može odvojiti.** Ove mjere sigurnosti smanjuju rizik od nehotičnog pokretanja električnog alata.
- Električne alate koji se ne upotrebljavaju pohranite izvan dohvata djece i ne dopustite upotrebu osobama koje nisu upoznate s alatom ili ovim uputama.** Električni alati opasni su ako njima rade nestručni korisnici.
- Održavajte električne alate i pribor.** Provjerite ima li otklona ili savijenih pokretnih dijelova, napuklih dijelova ili drugih okolnosti koje mogu utjecati na rad električnog alata. Ako je alat oštećen, popravite ga prije upotrebe. Velik broj nezgoda uzrokovan je loše održanim električnim alatima.
- Rezne alate održavajte oštirima i čistima.** Pravilno održavanje reznih alata i njihovih oštrica smanjuje mogućnost savijanja i olakšava upravljanje.
- Električni alat, pribor itd. upotrebljavajte u skladu s ovim uputama te uzimajući u obzir radne uvjete i posao koji je potrebno obaviti.** Upotreba električnog alata za poslove za koje nije predviđen može dovesti do opasnih situacija.
- Rukohvate i prihvatne površine održavajte suhima, čistima i bez prisutnosti ulja ili masti.** Klizavi rukohvati i prihvatne površine ne omogućuju sigurno rukovanje i upravljanje alatom u neočekivanim situacijama.

### 5) Servisiranje

- Električne alate servisirajte kod kvalificiranog servisera i upotrebom identičnih zamjenskih dijelova.** To omogućuje sigurnu uporabu alata.

## Sigurnosne upute za zakretne pile

- Zakretne pile namijenjene su rezanju drveta ili drvenih proizvoda, ne mogu se upotrebljavati s abrazivnim diskovima za odrezivanje za rezanje željeznog materijala kao što su šipke, štapovi, stupovi itd.** Abrazivna prašina izaziva zaglavljivanje pomičnih dijelova kao što su donji štitnik. Iskre pri abrazivnom rezanju spaljuju donji štitnik, umetak usjeka i druge plastične dijelove.
- Radni materijal učvrstite pomoću stezaljki kad god je to moguće. Ako ručno podupirete radni materijal, uvijek morate držati ruku na najmanje 100 mm od svake strane oštrice pile. Ne upotrebljavajte ovu pilu za rezanje komada koji su premali da bi se čvrsto mogli stegnuti ili držati rukom.** Ako se vaša ruka nalazi preblizu oštrice pile, postoji povećana opasnost od ozljede pri kontaktu s oštricom.
- Radni materijal mora biti fiksiran ili se držati prema graničniku i stolu. Ne stavljajte radni materijal u oštricu i ne režite slobodnom rukom na bilo koji način.** Nepričvršćeni ili pomični radni materijali mogu se prevrnuti pri velikoj brzini i izazvati ozljedu.
- Gurnite pilu kroz radni materijal. Ne povlačite pilu kroz radni materijal. Da biste napravili rez, podignite glavu pile i povucite je van preko radnog materijala bez rezanja, pokrenite motor, pritisnite glavu pile dolje i gurnite pilu kroz radni materijal.** Rezanje pri povlačnom udarcu vjerojatno će izazvati podizanje oštrice pile na vrh radnog materijala i nasilno bacanje sklopa oštrice prema rukovatelju.

- e) **Nikada ne stavljajte ruku preko namjeravane linije rezanja ispred ili iza oštrice pile.** Podupiranje radnog materijala rukom, odnosno držanje radnog materijala prema udesno od oštrice pile lijevom rukom ili obrnuto vrlo je opasno.
- f) **Ne posežite iza graničnika s drugim rukom bližom od 100 mm od druge strane lista pile da uklonite otpadno drvo ili iz bilo kojeg drugog razloga dok se list okreće.** Udaljenost okretajućeg lista pile od ruke možda nije očita i možete se teško ozlijediti.
- g) **Pregledajte radni materijal prije rezanja. Ako je radni materijal savijen ili izvitoperen, stegnite ga vanjskim savijenim prednjim dijelom prema graničniku. Uvijek osigurajte da nema procjepa između radnog materijala, graničnika i stola uzduž linije reza.** Savijeni ili izvitopereni radni materijali mogu se izokrenuti ili pomaknuti i izazvati zaglavljivanje na okretnoj oštrici pile tijekom rezanja. Ne smije biti čavala ili stranih predmeta u radnom materijalu.
- h) **Ne upotrebljavajte pilu dok stol nije bez bilo kakvog alata, drvenog otpada itd., osim radnog materijala.** Mali ostaci ili otpušteni komadi drveta ili drugi predmeti koji mogu doći u kontakt s okretnom oštricom mogu poletjeti velikom brzinom.
- i) **Režite samo jedan radni materijal.** Složeni višestruki radni materijali ne mogu se odgovarajuće stegnuti ili obuhvatiti i mogu se zaglaviti na oštrici ili pomaknuti tijekom rezanja.
- j) **Osigurajte da je zakretna pila postavljena ili ugrađena na ravnu, čvrstu radnu površinu prije uporabe.** Ravna i čvrsta radna površina smanjuje opasnost od nestabilnosti zakretne pile.
- k) **Planirajte rad. Svaki puta kada mijenjate postavku kuta nagiba ili zakretanja, osigurajte da je prilagodljivi graničnik pravilno postavljen kako bi podupro radni materijal i kako ne bi smetao oštrici ili sustavu štitnika.** Bez uključivanja alata i bez radnog materijala na stolu pomaknite oštricu pile kroz cijeli simulirani rez kako bi biste osigurali da neće biti smetnji ili opasnosti pri rezanju na graničniku.
- l) **Osigurajte odgovarajuće podupirače kao što su produžeci stola, stolovi za piljenje itd. za radni materijal koji su širi ili dulji od vrha stola.** Radni materijali dulji ili širi od stola zakretne pile mogu se prevrnuti ako nisu čvrsto poduprti. Ako se odrezani komad ili radni materijal prevrne, on može podići donji štinitnik ili biti izbačen okretnom oštricom.
- m) **Ne upotrebljavajte drugu osobu kao zamjenu za produžetak stola ili za dodatno podupiranje.** Nestabilno podupiranje radnog materijala može izazvati zaglavljivanje oštrice ili pomicanje radnog materijala za vrijeme radnje rezanja i povlačenje vas i pomoćnika u okretnu oštricu.
- n) **Odrezani komad ne smije se zaglaviti ili pritisnuti ni na koji način prema okretnoj oštrici pile.** Ako se zatvori, npr. uporabom zaustavljača duljine, odrezani komad može se učvrstiti na oštricu i nasilno izletjeti.
- o) **Uvijek upotrebljavajte stezaljku ili fiksirajući element kako biste odgovarajuće poduprli okrugli materijal kao što su štapovi ili cijevi.** Štapovi imaju sklonost valjati se tijekom reza i izazvati ugriz oštrice te povući rad s rukom u oštricu.
- p) **Pustite da oštrica postigne punu brzinu prije kontakta s radnim materijalom.** To će smanjiti opasnost od izbacivanja radnog materijala.
- q) **Ako se radni materijal ili oštrica zaglavi, isključite zakretnu pilu. Pričekajte da se svi pomični dijelovi zaustave i odspojite utikač iz izvora napajanja i/ili uklonite bateriju. Nakon toga radite na uklanjanju zaglavljene materijala.** Nastavak piljenja sa zaglavljenim radnim materijalom može dovesti do gubitka nadzora ili oštetiti zakretnu pilu.
- r) **Nakon završetka reza pustite prekidač, držite glavu pile dolje i pričekajte da se oštrica zaustavi prije uklanjanja odrezanog komada.** Posezanje rukom blizu okretno oštrice je opasno.

- s) **Čvrsto držite rukohvat kada pravite nepotpuni rez ili kada puštate prekidač prije nego što je glava pile potpuno u donjem položaju.** Radnja kočenja pile može izazvati iznenadno povlačenje glave pile prema dolje i dovesti do opasnosti od ozljede.

## Dodatne sigurnosne upute za zakretne pile



**UPOZORENJE:** Ne spajajte na glavno mrežno napajanje u jedinici dok niste pročitali i razumjeli sve upute.

- **NE UPOTREBLJAVAJTE OVAJ STROJ** dok se potpuno ne sastavi i ugradi u skladu s uputama. Nepravilno sastavljeni stroj može dovesti do teške ozljede.
- **ZATRAŽITE SAVJET** od svojeg nadzornika, instruktora ili druge kvalificirane osobe ako niste u potpunosti upoznati s radom stroja. Znanje je sigurnost.
- **OSIGURAJTE** da se list okreće u odgovarajućem smjeru. Zupci oštrice trebaju pokazivati u smjeru okretanja prikazanom na pili.
- **ZATEGNITE SVE RUČKE STEZALJKI**, ručice i poluge prije rada. Otpuštene stezaljke mogu dovesti do izbacivanja dijelova ili radnog materijala pri velikoj brzini.
- **OSIGURAJTE** da su sve oštrice i stezaljke oštrica čiste, da su udubljene strane stezaljke oštrica nasuprot oštrici i da je zaporni vijak čvrsto zategnut. Otpušteno ili neodgovarajuće stezanje oštrica može dovesti do oštećenja pile i ozljede.
- **NE RADITE NI NA KOJEM DRUGOM, OSIM NA OZNAČENOM NAPONU** za pilu. Može doći do pregrijavanja, oštećenja alata i ozljede.
- **NE POKUŠAVAJTE NIŠTA PRISLONITI NA VENTILATOR** kako biste zaustavili osovinu motora. Može doći do oštećenja alata i ozljede.
- **NIKADA NE REŽITE METALE** ili zidove. Bilo koje od toga može izazvati letenje karbidnih vrhova pri velikoj brzini i izazvati tešku ozljedu.
- **NIKADA NE DOVODITE DIJELOVE TIJELA NA PUTANJU OŠTRICE PILE.** Može doći do ozljede.
- **NIKADA NE NANOSITE MAZIVO ZA OŠTRICU NA OŠTRICU KOJA RADI.** Nanošenje maziva može dovesti do toga da vam se ruka pomakne u oštricu i izazove ozljedu.
- **NE** ne postavljajte ruke u područje oštrice nakon priključivanja pile na električno napajanje. Slučajno aktiviranje oštrice može izazvati tešku ozljedu.
- **NIKADA NE POSEŽITE OKO ILI IZA OŠTRICE PILE.** Oštrica može izazvati tešku ozljedu.
- **NE POSEŽITE ISPOD PILE** ako nije odspojena s napajanja ili isključena. Dodirivanje oštrice pile može uzrokovati ozljedu.
- **PRIČVRSTITE STROJ NA STABILNU, POTPORNU POVRŠINU.** Vibracije vjerojatno mogu izazvati klizanje, pomicanje i prevrtanje stroja i prouzročiti ozljedu.
- **UPOTRIJEBITE SAMO OŠTRICE PILE ZA POPREČNO REZANJE** preporučene za zakretne pile. Za najbolje rezultate ne upotrebljavajte oštrice s karbidnim vrhom s kutovima kuke koji imaju više od 7 stupnjeva. Ne upotrebljavajte oštrice s dubokim grlima. One mogu skrenuti i dodirnuti štinitnik i izazvati oštećenje stroja i/ili tešku ozljedu.
- **UPOTREBLJAVAJTE SAMO OŠTRICE ODGOVARAJUĆE VELIČINE I VRSTE** navedene za ovaj alat da biste spriječili oštećenje stroja i/ili tešku ozljedu (u skladu s normom EN847-1).
- **PREGLEDAJTE OŠTRICU NA PUKOTINE** ili druga oštećenja prije rada. Napuknuta ili oštećena oštrica može se odvojiti i komadi mogu biti izbačeni na velikoj brzini i izazvati tešku ozljedu. Napuknute ili oštećene oštrice odmah zamijenite. Pridržavajte se ograničenja broja okretanja navedenog na listu pile.
- **MAKSIMALNA BRZINA OŠTRICE PILE** uvijek treba biti veća od ili najmanje jednaka brzini označenoj na natpisnoj pločici alata.
- **PROMJER OŠTRICE PILE** mora biti u skladu s oznakama na natpisnoj pločici alata.
- **OČISTITE OŠTRICU I STEZALJKE OŠTRICE** prije rada. Čišćenje oštrice i stezaljki oštrice omogućuje vam da provjerite moguća oštećenja na oštrici

ili stezaljkama oštrice. Napuknuta ili oštećena oštrica ili stezaljka oštrice može se odvojiti i komadi mogu biti izbačeni na velikoj brzini i izazvati tešku ozljedu.

- **NE UPOTREBLJAVAJTE IZVITOPERENE OŠTRICE.** Provjerite da biste vidjeli radi li oštrica pravilno i da nema vibracija. Vibrirajuća oštrica može izazvati oštećenje stroja i/ili tešku ozljedu.
- **NE** upotrebljavajte maziva ili sredstva za čišćenje (posebno ne sprej ili aerosol) u blizini plastičnog štitnika. Polikarbonatni materijal koji se upotrebljava u štitniku izložen je nagrizanju od strane određenih kemikalija.
- **DRŽITE ŠTITNIK NA MJESTU** i u radnom stanju.
- **UVIJEK UPOTREBLJAVAJTE PLOČU USJEKA I ZAMIJENITE TU PLOČU KADA SE OŠTETI.** Malo nakupljanje komadića drveta ispod pile može ometati oštricu pile i uzrokovati nestabilnost radnog materijala pri rezanju.
- **UPOTREBLJAVAJTE SAMO STEZALJKE OŠTRICE NAVEDENA ZA OVAJ ALAT** da biste spriječili oštećenje stroja i/ili tešku ozljedu.
- **OSIGURAJTE** uporabu odgovarajuće oštrice pile za materijal koji režete.
- **OČISTITE ZRAČNE OTVORE MOTORA** od komadića drveta i piljevine. Začepljeni zračni otvori motora može izazvati pregrijavanje, oštetiti stroj i možda izazvati kratko spoj koji može prouzročiti tešku ozljedu.
- **NIKADA NE POKUŠAVAJTE BLOKIRATI PREKIDAČ U UKLJUČENOM POLOŽAJU.** Može doći do teške ozljede.
- **NIKADA NEMOJTE STAJATI NA ALATU.** Može doći do teške ozljede ako se alat prevrne ili ako slučajno dođete u kontakt s atomom za rezanje.

**!** **UPOZORENJE:** Rezanje plastike, drveta prekrivenog biljnim sokom i drugih materijala može izazvati nakupljanje otopljenog materijala na vrhovima oštrice i tijelu oštrice pile i povećati rizik od pregrijavanja oštrice i zaglavlivanja tijekom rezanja.

**!** **UPOZORENJE:** Uvijek nosite odgovarajuću osobnu zaštitu sluha. U određenim uvjetima i određenom trajanju uporabe buka iz ovoga proizvoda može doprinijeti gubitku sluha. Imajte na umu sljedeće čimbenike koji utječu na izloženost buci:

- Upotrebljavajte oštrice koje su projektirane za smanjivanje buke.
- Upotrebljavajte isključivo dobro naoštrene oštrice pile.
- Upotrebljavajte posebno dizajnirane oštrice pile za smanjenje buke.

**!** **UPOZORENJE:** UVIJEK koristite zaštitne naočale. Svakodnevne naočale NISU zaštitne naočale. Također upotrijebite masku za lice ili prašinu ako radnja rezanja stvara prašinu.

**!** **UPOZORENJE:** Pri uporabi ovog alata može se stvarati i/ili širiti prašina koja može izazvati teško i stalno oštećenje dišnih organa ili drugu ozljedu.

**!** **UPOZORENJE:** Neka prašina nastala pri pjeskarenju, piljenju, mljevenju, bušenju i drugim građevinskim aktivnostima sadrži kemikalije za koje postoji saznanje da izazivaju rak, malformacije pri rođenju ili drugu štetu za reproduksijsko zdravlje. Neki primjeri tih kemikalija su sljedeći:

- olovo iz boja na bazi olova
- kristalna silika iz opeke i cementa i drugih zidarskih proizvoda i
- arsen i krom iz kemijski obrađene drvene građe.

Vaš rizik pri takvim izlaganjima razlikuje se ovisno o tome koliko često obavljate ovakvu vrstu posla. Da smanjite izlaganje takvim kemikalijama: Radite u dobro prozračivanom području s odobrenom zaštitnom opremom kao što su maske za prašinu koje su posebno projektirane da filtriraju mikroskopske čestice.

- **Izbjegavajte produljeni kontakt s prašinom nastalom pri pjeskarenju, piljenju, mljevenju, bušenju i drugim građevinskim aktivnostima.** Nosite zaštitnu odjeću i operite izložena područja sapunom i vodom. Ako dopustite da prašina dospije u usta, u oči ili na kožu, to potiče apsorpciju štetnih kemikalija.

**!** **UPOZORENJE:** Pri uporabi ovog alata može se stvarati i/ili širiti prašina koja može izazvati teško i stalno oštećenje dišnih organa ili drugu ozljedu. Uvijek upotrijebite odobrenu zaštitu za disanje koja odgovara izlaganju prašini.

**!** **UPOZORENJE:** Preporučujemo uporabu sklopke na diferencijalnu struju od 30 mA ili manje.

## Stalno prisutni rizici

Sljedeći rizici su uvijek prisutni tijekom upotrebe pile:

- ozljede prouzrokovane dodirivanjem rotirajućih dijelova.

Usprkos primjenjivanju važećih sigurnosnih propisa i sigurnosnih uređaja, određene stalno prisutne rizike nije moguće izbjeći. To su:

- Oštećenje sluha.
- Rizik od nezgoda uzrokovanih nepokrivenim dijelovima rotirajuće oštrice pile.
- Rizik od ozljede tijekom izmjene lista.
- Rizik od priklještenja prstiju pri otvaranju štitnika.
- Opasnosti za zdravlje uslijed udisanja prašine nastale tijekom piljenja drva, pogotovo hrastovine, bukovine i iverice.

Sljedeći čimbenici povećavaju opasnost kod udisanja:

- Uređaj za odvođenje prašine nije priključen tijekom piljenja drva.
- Nedovoljno odvođenje prašine uzrokovano prljavim izlaznim filtrima.

## SACHUVAJTE OVE UPUTE

### Zaštita od električne struje

Elektromotor je projektiran za samo jedan napon. Uvijek provjerite odgovara li električno napajanje naponu navedenom na opisnoj oznaci.



Ovaj DeWALT alat dvostruko je izoliran sukladno direktivi EN62841 te žica uzemljenja nije potrebna.

**!** **UPOZORENJE:** alate s napajanjem od 115 V upotrebljavajte putem izolacijski osiguranog transformatora koji između primarnog i sekundarnog navoja ima zaštitu uzemljenja.

Ako je kabel napajanja oštećen, mora ga zamijeniti DeWALT ili ovlašteni servis.

### Zamjena strujnog utikača (samo za U.K. i Irsku)

Ako je potrebno postaviti novi strujni utikač:

- Na siguran način odbacite stari utikač.
- Smeđi vodič spojite na fazni priključak u utikaču.
- Plavi vodič spojite na neutralni priključak u utičnici.

**!** **UPOZORENJE:** Na priključak uzemljenja nije potrebno ništa povezivati.

Sljedite upute za ugradnju isporučene uz utikač dobre kvalitete.

Preporučeni osigurač: 13 A.

### Upotreba produžnog kabela

Ako je potreban produžni kabel, upotrijebite odobreni trožilni produžni kabel koji je pogodan za ulaznu snagu ovog alata (pogledajte **Tehničke podatke**). Najmanja debljina vodiča je 1,5 mm<sup>2</sup>, a najveća duljina 30 m.

U slučaju upotrebe kabela na kolutu, kabel uvijek potpuno odmotajte.

### Sadržaj paketa

U paketu se nalazi:

- 1 Sastavljena zakretna pila
  - 1 Ključ za oštricu (sastavljen na pili)
  - 1 Ključ za pilu (sastavljen na pili)
  - 1 Stezaljka za radni materijal
  - 2 Produžetka baze
  - 2 Vijka
  - 2 Podloške
  - 1 Priručnik s uputama
- Alat, dijelove i pribor provjerite radi mogućih oštećenja nastalih tijekom transporta.
  - Temeljito proučite ovaj priručnik i upoznajte se s njime prije same upotrebe alata.

## Oznake na alatu

Na alatu su prikazani sljedeći simboli:



Prije upotrebe pročitajte priručnik s uputama.



Koristite zaštitu za sluh.



Koristite zaštitu za oči.



Ruke držite daleko od lista.



Vidljivo zračenje. Nemojte gledati u svjetlo.

## Položaj datumske oznake (sl. A)

Datumska oznaka **8**, koja sadrži i godinu proizvodnje, ispisana je na kućištu.

Primjer:

2019 XX XX

Godina proizvodnje

## Opis (sl. A1–E)



**UPOZORENJE:** Nikad ne mijenjajte električni alat ili bilo koji njegov dio. Može doći do oštećenja ili ozljeda.

### Sl. A1

- |   |  |
|---|--|
| 1 Donji štitnik                             | 23 Poluga za blokadu                           |
| 2 Radni rukohvat                            | 24 Otvor lokota                                |
| 3 Rukohvat za nošenje                       | 25 Prekidač za uključivanje/isključivanje XPS™ |
| 4 Ploča usjeka                              | 26 Krilna matica                               |
| 5 Gumb za blokadu zakretanja                | 27 Vijak za namještanje debljine               |
| 6 Ručica za blokadu vodilice                | 28 Žljebni zaustavljač                         |
| 7 Namještanje vijka kompleta vodilica       | 29 Ključ za oštricu                            |
| 8 Šifra datuma                              | 30 Postolje                                    |
| 9 Vodilice                                  | 31 Ručica za blokadu nagiba                    |
| 10 Ljestvica nagiba                         | 32 Zaustavljač na 0° nagiba                    |
| 11 Zaporni klin                             | 33 Desni zaustavljač za okretanje dolje        |
| 12 Ručica za namještanje graničnika         | 34 Priključak za prašinu                       |
| 13 Klizni rubnik                            | 35 Poklopac remena                             |
| 14 Osnovni graničnik                        | 36 Zaobilaženje zadržavanja zakretanja         |
| 15 Produžetak baze/ručka za nošenje         | <b>Dodatni pribor</b>                          |
| 16 Utor za ruku                             | <b>Sl. B</b>                                   |
| 17 Stol                                     | 37 DWS5026-XJ stezaljka radnog materijala      |
| 18 Otvori za ugradnju na radni stol         | <b>Sl. C</b>                                   |
| 19 Ljestvica zakretanja                     | 38 DW7053-QZ vreća za prašinu                  |
| 20 Ulaz kanala za prašinu                   | <b>Sl. D</b>                                   |
| 21 Ručica za blokadu zakretanja             | 39 DE7023-XJ/DE7033-XJ postolje za noge        |
| <b>Sl. A2</b>                               | <b>Sl. E</b>                                   |
| 22 Prekidač za uključivanje i isključivanje | 40 DE7025-XJ nosači stezaljke                  |

## Namjena

Vaša DeWALT zakretna pila DWS727 projektirana je za profesionalno rezanje drva, proizvoda od drveta i plastike. Kada upotrebljavate odgovarajuće oštrice pile, moguće je i piljenje aluminija. Njome se jednostavno, precizno i sigurno izvode radovi prerezanja, nagibnog rezanja i rezanja pod kutom.

**NEMOJTE** koristiti u vlažnim uvjetima ni u blizini zapaljivih tekućina ili plinova.

Zakretna pila profesionalan je električni alat.

**NE** dopustite djeci da dolaze u dodir s alatom. Neiskusni korisnik mora biti pod nadzorom pri uporabi ovog alata.

- **Malena djeca i nemoćne osobe.** Ovaj uređaj nije namijenjen upotrebi od strane djece ili nemoćnih osoba bez dodatnog nadzora.
- Ovaj proizvod nije namijenjen upotrebi od strane osoba sa smanjenim fizičkim, osjetilnim ili mentalnim sposobnostima (uključujući i djecu) ili osoba s nedostatkom iskustva ili znanja, osim ako ih osoba zadužena za njihovu sigurnost nadzire. Djecu se nikad ne smije ostaviti samu uz ovaj proizvod.

## SASTAVLJANJE I PODEŠAVANJE



**UPOZORENJE:** Da biste smanjili opasnost od ozbiljnih ozljeda, isključite alat i odvojite ga od izvora napajanja prije izvođenja bilo kakvih prilagođavanja ili postavljanja/uklanjanja dodataka ili pribora. Nehotično uključivanje alata može uzrokovati ozljede.

## Raspakiranje (sl. A1, F)

1. Otvorite kutiju i podignite pilu za praktičnu ručku za nošenje **3** prema prikazu na slici G.
2. Stavite pilu na glatku, ravnu površinu.
3. Otpustite ručicu za blokadu vodilice **6** i glavu pile gurnite prema natrag kako bi se blokirala u stražnjem položaju.
4. Lagano pritisnite radnu ručicu **2** prema dolje i izvucite zaporni klin **11**.
5. Polako smanjujte pritisak prema dolje i držite radnu ručicu te pustite da se podigne u cijelosti.

## Ugradnja na radni stol (sl. A1)

Za ugradnju na radni stol na raspolaganju su otvori **18** na sva četiri nogara. Otvori dviju različitih veličina omogućuju prihvat vijaka različitih veličina. Upotrijebite bilo koji otvor: nije potrebno upotrijebiti oba otvora.

Pilu uvijek čvrsto ugradite na stabilnu površinu kako biste spriječili njezino pomicanje. Kako bi se povećala prenositivost, alat se može postaviti na šperploču debljine 12,7 mm naviše, koja se potom može pritegnuti za nosač radnog materijala ili premjestiti na druge radne lokacije i ponovno zategnuti.

**NAPOMENA:** Ako odaberete ugradnju pile na šperploču, pobrinite se da ugradbeni vijci ne proviruju s donje strane drveta. Šperploča mora biti prislonjena uz nosač radnog materijala. Tijekom zatezanja pile na bilo koju radnu površinu zatežite isključivo za stezne točke na mjestima otvora za ugradbene vijke. Pritezanje na bilo kojoj drugoj točki može utjecati na pravilno funkcioniranje pile.

**OPREZ:** Kako biste spriječili povijanje i netočnost, pobrinite se da ugradbena površina nije povijena ili na bilo koji način neujednačena. Ako se pila njiše na površini, ispod jednog nogara pile postavite onoliko tanak komad materijala koliko je potrebno da pila bude čvrsto na mjestu.

## Sastavljanje produžetaka baze (sl. Y)



**UPOZORENJE:** Produžeci baze moraju se sastaviti na obje strane baze pile prije uporabe pile.



**UPOZORENJE:** Osigurajte da produžeci baze upotrebljavaju montažne utore tako da su poravnati s bazom pile.

1. Odredite položaj otvora iznad utora za ruku **16** na bočnoj strani baze.
2. Isporučenim ključem ili T30 ključem pričvrstite vijak **60** kroz podlošku **61**, kroz produžetak baze **15** i u otvore na bazi.
3. Osigurajte da je produžetak pričvršćen tako da ga povučete da biste provjerili njegovo pomicanje.
4. Ponovite korake od 1 do 3 na drugoj strani.



## Zamjena ili ugradnja novog lista pile

### Uklanjanje lista (sl. G1–G4)

**!** **UPOZORENJE:** Da biste smanjili rizik od ozljede, nosite rukavice pri rukovanju oštricom pile.

**!** **UPOZORENJE:** Kako biste smanjili opasnost od ozljeda, isključite stroj i odvojite ga od izvora napajanja prije postavljanja ili uklanjanja nastavaka, prije izvođenja bilo kakvih prilagođavanja, promjena položaja ili popravaka. Provjerite je li okidač u isključenom položaju. Nehotično uključivanje alata može uzrokovati ozljede.

- Nikada ne pritišćite tipku za blokiranje vretena dok se list okreće.
- Ovu zakretnu pilu ne upotrebljavajte za rezanje materijala od lakih legura ili željeza (koji sadrže željezo i čelik), za rezanje u građevinarstvu ili za rezanje proizvoda od cementnih vlakana.

1. Odspojite pilu s napajanja.
2. Podignite krak u gornji položaj i podignite donji štitnik **1** što više.
3. Pritisnite gumb za blokadu vretena **42** dok pažljivo okrećete list pile dok se blokada ne aktivira.
4. Držite gumb pritisnutim i upotrijebite drugu ruku i isporučeni ključ **29** da otpustite vijak lista **41**. (Okrećite u smjeru kazaljke na satu, lijevi navoji.)
5. Uklonite vijak lista **41**, vanjsku podlošku stezaljke **43** i list **45**. Unutrašnja podloška **46** može se ostaviti na vretenu.
6. Uklonite i pridržite prsten adaptera **44** sa stare oštrice ako je potreban za ugradnju nove oštrice.

### Ugradnja lista (sl. G1–G4)

1. Odspojite pilu s napajanja.
2. Po potrebi pričvrstite prsten adaptera **44** u otvor nove oštrice.
3. Pri podignutom kraku i otvorenom donjem štitniku **1** postavite oštricu na rame unutrašnje podloške **46** i osigurajte da zupci na dnu oštrice gledaju prema stražnjem dijelu pile.
4. Postavite vanjsku podlošku stezaljke na vretenu.
5. Ugradite vijak lista i nakon aktiviranja blokade vretena čvrsto zategnite vijak ispučenim ključem (okrećite u smjeru suprotnom od kazaljke na satu, lijevi navoji).

**!** **UPOZORENJE!** Imajte na umu da se list pile mora zamijeniti samo na način kako je ovdje opisano. Upotrebljavajte samo listove pile koji su navedeni u **Tehničkim podacima**; kat. br.: Preporučuje se DT4260.

## Transport pile (sl. A1, A2)

**!** **UPOZORENJE:** Da smanjite opasnost od teške ozljede osobe, **UVIJEK** blokirajte ručicu za blokadu vodilice, ručicu za blokadu zakretanja, ručicu za blokadu nagiba, zaporni klin i ručice za prilagođavanje graničnika prije transporta pile. Nikada ne upotrebljavajte štitnike za transport ili podizanje.

Kako bi prenošenje zakretne pile bilo praktičnije, na vrhu pile nalazi se ručka za nošenje **3**.

- Da biste transportirali pilu, spustite glavu i pritisnite zaporni klin **11**.
- Blokirajte ručicu za blokadu vodilice dok je glava pile u prednjem položaju, blokirajte krak zakretanja u krajnji lijevi kut, graničnik **13** klizno pomaknite u cijelosti prema unutra i blokirajte ručicu za blokadu nagiba **31** dok je glava pile u okomitom položaju kako biste alat učinili što kompaktnijim.
- Uvijek upotrijebite ručku za nošenje **3** ili produžetke baze **15**.

## Značajke i upravljači

**!** **UPOZORENJE:** Kako biste smanjili opasnost od ozljeda, isključite stroj i odvojite ga od izvora napajanja prije postavljanja ili uklanjanja nastavaka, prije izvođenja bilo kakvih prilagođavanja, promjena položaja ili popravaka. Provjerite je li okidač u isključenom položaju. Nehotično uključivanje alata može uzrokovati ozljede.

### Upravljač zakretanjem (sl. A1, H)

Ručka za blokadu zakretanja **21** i gumb za blokadu zakretanja **5** omogućuju da zakrenete pilu udesno za 60° i ulijevo za 50°. Da zakrenete pilu, podignite ručku za blokadu zakretanja, pritisnite gumb za blokadu zakretanja i postavite željeni kut zakretanja na ljestvici zakretanja **19**. Pritisnite ručku za blokadu zakretanja dolje da blokirate kut zakretanja. Zaobiđite gumb za blokadu zakretanja tako da deblokirate gumb za blokadu zakretanja i gurnete zaobilaženje zadržavanja zakretanja **36** prema dolje. Da biste napustili zaobilaženje, gurnite zaobilaženje zadržavanja zakretanja prema gore.

### Ručica za blokadu nagiba (sl. A2)

Blokada nagiba omogućuje da nagnete pilu za 49° ulijevo ili udesno. Da prilagodite postavku nagiba, okrećite ručicu za blokadu nagiba **31** u smjeru suprotnom od kazaljke na satu. Glava pile malo se nagiba ulijevo ili udesno kada povučete ručicu za zaobilaženje nagiba od 0°. Da zategnete, okrećite gumb za blokadu nagiba u smjeru kazaljke na satu.

### Zaobilaženje nagiba od 0° (sl. A2)

Zaobilaženje zaustavljača nagiba **32** od 0° omogućuje da nagnete pilu udesno od oznake 0°.

Kada se aktivira, pila se automatski zaustavlja na 0° kada se dovede s lijeve strane. Da privremeno zaobiđete 0° udesno, povucite ručicu za blokadu nagiba **31**. Kada pustite ručicu, zaobilaženje se ponovno aktivira. Ručica za blokadu nagiba može se blokirati tako da okrenete ručicu za 180°.

Kada se nalazi na 0°, zaobilaženje se blokira na mjestu. Da upravljate zaobilaženjem, lagano nagnite pilu ulijevo.

### Zaobilaženje zaustavljača nagiba od 45° (sl. I)

Postoje dvije ručice za zaobilaženje zaustavljača nagiba, po jedna na svakoj strani pile. Da nagnete pilu ulijevo ili udesno iza 45° pritisnite ručicu za zaobilaženje nagiba na 45° **53** prema natrag. Kada se bude nalazila u stražnjem položaju, pila može zaobići te zaustavljače nagiba. Kada su potrebni zaustavljači na 45°, povucite ručicu za zaobilaženje nagiba od 45° prema naprijed.

### Zapinjači nagiba krune (sl. I)

Kada režete oblik krune koji leži ravno, vaša pila ima opremu da točno i brzo postavi zaustavljač krune, ulijevo ili udesno (vidi **Upute za rezanje oblika krune koji leži ravno i primjenu složenih značajki**).

Zapinjač nagiba krune **55** može se okretati da dodirne vijak za prilagođavanje krune.

Da promijenite zapinjač nagiba krune, uklonite pridržni vijak, zapinjač nagiba na 22,5° **54** i zapinjač nagiba krune na 30° **55**. Preokrenite zapinjač nagiba krune **55** tako da tekst na 30° gleda gore. Ponovno pričvrstite vijak da pričvrstite zapinjač nagiba na 22,5° i zapinjač nagiba krune. To neće utjecati na postavku točnosti.

### Zapinjači nagiba na 22,5° (sl. I)

Vaša pila ima opremu za brzo i točno postavljanje nagiba na 22,5°, ulijevo ili udesno. Zapinjač nagiba od 22,5° **54** može se okretati da dodirne vijak za prilagođavanje krune **52**.

### Ručica za blokadu vodilice (sl. A1)

Gumb za blokadu vodilice **6** omogućuje da čvrsto blokirate glavu pile da spriječite da klizne na vodilice **9**. To je potrebno kada pravite određene rezove ili kada transportirate pilu.

### Zaustavljač žlijebljenja (sl. A2)

Zaustavljač žlijebljenja **28** omogućuje da ograničite dubinu reza lista. Zaustavljač je koristan za primjene kao što su žlijebljenje i visoki okomiti rezovi. Okrećite zaustavljač žlijebljenja prema naprijed i prilagodite vijak za prilagođavanje dubine **27** da postavite željenu dubinu reza. Da pričvrstite prilagođavanje, zategnite krilnu maticu **26**. Okretanjem zaustavljača žlijebljenja prema stražnjem dijelu pile zaobići ćete značajku zaustavljača žlijebljenja. Ako je vijak za prilagođavanje dubine previše zategnut da ga otpustite rukom, možete upotrijebiti isporučeni ključ oštrice **29** da otpustite vijak.

**Zaporni klin (sl. A1)**

**UPOZORENJE:** Zaporni klin treba se upotrijebiti samo kada nosite ili čuvate pilu. NIKADA ne upotrebljavajte zaporni klin za radnje rezanja.

Da blokirate glavu pile u donji položaj, pritisnite glavu pile prema dolje, pritisnite zaporni klin **11** unutra i pustite glavu pile. Time ćete zadržati glavu pile sigurnom u donjem položaju za premještanje pile s mjesta na mjesto. Da otpustite, pritisnite glavu pile prema dolje i izvucite klin van.

**Ručica za kliznu blokadu (sl. J, T)**

Ručica za kliznu blokadu **59** dovodi pilu u položaj za maksimizaciju rezanja oblika pod kutom kada režete okomito prema prikazu na slici T.

**Desni zaustavljač za okretanje dolje (sl. A1, A2)**

Desni zaustavljač za okretanje dolje **33** ugrađen je na klizni graničnik **13** i po potrebi se može okretati prema unatrag. Kada režete više komada na istu širinu, okrenite desni zaustavljač za okretanje dolje prema naprijed, pomaknite klizni graničnik na traženu udaljenost od oštrice (treba izmjeriti ravnalom) i izradite rez s drvenom pločom koja gleda u zaustavljač.

**Prilagođavanje**

Vaša zakretna pila potpuno je i točno prilagođena u tvornici u vrijeme proizvodnje. Ako je potrebno ponovno prilagođavanje zbog transporta ili rukovanja ili iz bilo kojeg drugog razloga, slijedite upute u nastavku da prilagodite pilu. Nakon obavljanja tih postupaka, pila bi trebala biti precizna.

**Prilagođavanje ljestvice zakretanja (sl. H, K)**

1. Deblokirajte ručku za blokadu zakretanja **21** i zakrećite krak zakretanja dok se gumb za blokadu zakretanja **5** ne blokira na 0° položaja zakretanja. Ne blokirajte ručku za blokadu zakretanja.
2. Postavite kvadrat prema štitniku i oštrici pile prema prikazu. (Kvadratom ne dodirujte vrhove zubaca lista. Ako to učinite, mjerenje će biti netočno.)
3. Ako list pile nije točno okomit u odnosu na graničnik, otpustite četiri vijka **49** koji drže ljestvicu zakretanja **19** i pomičite ručku za blokadu zakretanja i ljestvicu ulijevo ili udesno dok list ne bude okomit u odnosu na graničnik prema izmjerama kvadratom.
4. Ponovno zategnite četiri vijka. U tom trenutku ne obraćajte pažnju na očitavanje pokazivača zakretanja **47**.

**Prilagođavanje pokazivača zakretanja (sl. H)**

1. Deblokirajte ručku za blokadu zakretanja **21** da pomaknete krak za zakretanje u nulti položaj.
2. Dok je ručka za blokadu zakretanja deblokirana, pustite da brava zakretanja klikne na svoje mjesto dok pomičete krak zakretanja na nulu.
3. Pratite pokazivač zakretanja **47** i ljestvicu zakretanja **19** prema prikazu na slici H. Ako pokazivač na pokazuje točno u nulu, otpustite vijak pokazivača zakretanja **48** držeći pokazivač na mjestu, ponovno odredite položaj pokazivača i zategnite vijak.

**Prilagođavanje kvadrata nagiba stolu (sl. A1, A2, I, L)**

1. Da biste poravnali kvadrat oštrice sa stolom, blokirajte krak u donji položaj klinom za blokadu dolje **11**.
2. Postavite kvadrat na list i osigurajte da kvadrat ne bude na vrhu zupca (sl. L).
3. Otpustite ručicu za blokadu nagiba **31** i osigurajte da krak bude čvrsto na zaustavljaču nagiba na 0°.
4. Okrećite vijak za prilagođavanje nagiba na 0° (**57** sl. I) ključem za oštricu od 6 mm **29** koliko je to potrebno da list bude na nagibu od 0° u odnosu na stol.

**Prilagođavanje pokazivača nagiba (sl. I)**

Ako pokazivač nagiba **51** ne pokazuje u nulu, otpustite svaki vijak **50** koji drži svaki pokazivač nagiba na mjestu i po potrebi ih pomaknite. Osigurajte da nagib do 0° bude točan i da pokazivači nagiba budu postavljeni prije prilagođavanja drugih vijaka za kut nagiba.

**Prilagođavanje zaustavljača na 45° udesno i ulijevo (sl. A2, I)****Da prilagodite desni zaustavljač nagiba na 45°:**

1. Gurnite graničnik **13** u položaj potpuno van prije nagibanja pile.
2. Otpustite ručicu za blokadu nagiba **31** i povucite zaustavljač nagiba **32** na 0° da zaobiđete zaustavljač nagiba na 0°.
3. Kada je pila potpuno udesno, a ako pokazivač nagiba **51** ne pokazuje točno u 45°, okrećite lijevi vijak za namještanje nagiba na 45° **56** ključem za oštricu od 6 mm **29** dok pokazivač nagiba ne bude pokazivao 45°.

**Da prilagodite lijevi zaustavljač nagiba na 45°:**

1. Gurnite graničnik **13** u položaj potpuno van prije nagibanja pile.
2. Otpustite ručicu za blokadu nagiba i nagnite glavu ulijevo.
3. Ako pokazivač nagiba ne pokazuje točno u 45°, okrećite vijak za prilagođavanje nagiba na 45° dok pokazivač nagiba ne bude pokazivao u 45°.

**Prilagođavanje zaustavljača nagiba na 22,5° (ili 30°) (sl. A2, I)**

**NAPOMENA:** Prilagodite kutove nagiba nakon obavljanja prilagođavanja kuta nagiba 0° i pokazivača nagiba. Gurnite klizne graničnike u položaj potpuno van prije pokretanja namještanja nagiba od 22,5° ili 30°.

Da postavite lijevi kut nagiba na 22,5°, gurnite van lijevi zapinjač nagiba na 22,5° **54**. Otpustite ručicu za blokadu nagiba **31** i nagnite glavu potpuno ulijevo. Ako pokazivač nagiba **51** ne pokazuje točno u 22,5°, okrećite vijak za namještanje krune **52** koji dodiruje zapinjač ključem od 10 mm dok pokazivač nagiba ne bude pokazivao u 22,5°.

Da postavite desni kut nagiba na 22,5°, gurnite van desni zapinjač nagiba na 22,5°. Otpustite ručicu za blokadu nagiba i povucite zaustavljač nagiba **32** na 0° da zaobiđete zaustavljač nagiba na 0°. Kada je pila potpuno udesno, a ako pokazivač nagiba ne pokazuje točno u 22,5°, okrećite vijak za namještanje krune **52** koji dodiruje zapinjač ključem od 10 mm dok pokazivač nagiba ne bude pokazivao točno u 22,5°.

**Prilagođavanje graničnika (sl. A1)**

Gornji dio rubnika može se prilagoditi za pružanje slobodnog prostora, omogućujući nagibanje pile za punih 49° u lijevu i desnu stranu.

1. Da namjestite svaki graničnik **13**, otpustite gumb za prilagođavanje graničnika **12** i gurnite graničnik prema van.
2. Napravite probu s isključenom pilom kako biste provjerili slobodan prostor.
3. Prilagodite graničnik kako bi bio što bliži listu pile u praktičnim okvirima te da pruži najveće moguće podupiranje radnog materijala bez ometanja pomicanja kraka prema gore i dolje.
4. Čvrsto zategnite gumb za prilagođavanje graničnika.
5. Kada radnje nagibanja budu završene, premjestite graničnik.

**NAPOMENA:** Vodilice graničnika mogu se začepiti piljevinom. Za čišćenje utora vodilice upotrijebite četku ili zrak pod niskim tlakom.

**Aktiviranje i vidljivost štitnika (sl. X)**

Donji štitnik **1** na pili projektiran je da automatski otkriva list pri spuštanju kraka te da prekriva list pri podizanju kraka.

Štitnik se može podignuti rukom tijekom postavljanja ili uklanjanja lista ili radi provjere pile. NIKADA NE PODIŽITE DONJI ŠTITNIK RUKOM AKO LIST NIJE ZAUSTAVLJEN.

**Prilagođavanje vodilice (sl. A1)**

Redovito provjeravajte postoji li zazor ili razmak u vodilicama **9**.

Lijeva vodilica može se prilagoditi vijkom za prilagođavanje **7**. Da smanjite razmak, upotrijebite imbus ključ od 4 mm i postupno okrećite postavljeni vijak u smjeru kazaljke na satu dok gurate glavu pile naprijed-natrag.

**Prilagođavanje blokade zakretanja (sl. A1, M)**

Šipka za blokadu zakretanja **58** treba se prilagoditi ako se stol pile može pomaknuti kada se blokira ručica za blokadu zakretanja (dolje).



1. Dovedite ručicu za blokadu zakretanja **21** u neblokirani položaj (gore).
2. Urežanim odvijačem zategnite šipku za blokadu zakretanja tako da je okrećete u smjeru kazaljke na satu prema prikazu na slici M. Okrenite šipku za blokadu dok čvrsto ne sjedne, a zatim za jedan okretaj u smjeru suprotnom od kazaljke na satu.
3. Ponovno blokirajte blokadu zakretanja u nezadržano mjerjenje na ljestvici zakretanja - na primjer 34° - i osigurajte da se stol ne okreće.

## Prije rada

- Postavite odgovarajuću oštricu pile. Ne upotrebljavajte pretjerano istrošene oštrice. Najveći broj okretaja alata ne smije biti veći od najvećeg dopuštenog broja okretaja lista. Ne upotrebljavajte abrazivne listove.
- Provjerite da poklopac zaštitnog remena **35** nije oštećen i da odgovarajuće radi donji graničnik **1**.
- Ugradite produžetke stola na obje strane baze pile. Pogledajte odlomak **Sastavljanje produžetaka stola**.
- Ne pokušavajte rezati premalene komade.
- Dopustite oštrici da samostalno pili. Ne primjenjujte silu.
- Pričekajte da motor prije rezanja postigne punu brzinu.
- Provjerite jesu li sve ručice za fiksiranje i stezaljke čvrsto zategnute.
- Učvrstite radni materijal.
- Iako ova pila može rezati drvo i velik broj neželjnih metala, ove upute za upotrebu odnose se isključivo na rezanje drveta. Iste smjernice primjenjive su na druge materijale. Ovu pilu ne upotrebljavajte za rezanje željeznih materijala (željezo i čelik), cementnih vlakana ili za rezanje u građevinarstvu!
- Uvijek koristite ploču usjeka. Alat ne upotrebljavajte ako je usjek širi od 12 mm.
- Spojite pilu na vanjski uređaj za odvođenje prašine.

## UPOTREBA

### Upute za upotrebu

-  **UPOZORENJE:** Uvijek se pridržavajte sigurnosnih uputa i važećih propisa.
-  **UPOZORENJE:** Da biste smanjili opasnost od ozbiljnih ozljeda, isključite alat i odvojite ga od izvora napajanja prije izvođenja bilo kakvih prilagođavanja ili postavljanja/uklanjanja dodatka ili pribora. Nehotično uključivanje alata može uzrokovati ozljede.



Vidi **Listovi pile** pod **Opcije pribora** da odaberete list koji najbolje odgovara vašim potrebama.

Pobrinite se da uređaj bude postavljen na način da zadovoljava ergonomske uvjete po pitanju visine i stabilnosti. Lokacija uređaja mora biti odabrana tako da rukovatelj ima dobar pregled i dovoljno slobodnog prostora oko uređaja, kako bi se omogućilo rukovanje radnim materijalom bez ikakvih ograničenja.

Da biste smanjili učinke vibracija, pobrinite se da temperatura okruženja nije suviše niska, da su uređaj i pribor dobro održavani i da je veličina radnog materijala prikladna za ovaj uređaj.

Utaknite pilu u kućni izvor napajanje od 50 Hz. Pogledajte nazivnu pločicu za napon. Pazite da vam kabel ne smeta pri radu.

### Odgovarajući položaj tijela i ruku (sl. N1, N2)


-  **UPOZORENJE: DA BISTE SMANJILI OPASNOST OD TEŠKIH OZLJEDA,** uvijek upotrijebite prikazan odgovarajući položaj ruku prema prikazu na slici N1.
-  **UPOZORENJE:** Da biste smanjili opasnost od ozbiljnih ozljeda, **UVIJEK** čvrsto pridržavajte kao mjeru opreza u slučaju nagle reakcije.
- Ruke nikada ne postavljajte u blizini reznog područja. Ruke ne postavljajte na udaljenosti manjoj od 100 mm od lista.


- Radni materijal tijekom rezanja čvrsto pridržavajte uz stol i graničnik. Ruke držite na istim mjestima do puštanja okidača i potpunog zaustavljanja oštrice.
- PRIJE REZANJA UVIJEK IZVEDITE PROBNE KRETNJE (BEZ UKLJUČIVANJA NAPAJANJA) KAKO BISTE PROVJERILI PUTANJU LISTA. NE PREKRIJUJTE RUKU PREMA PRIKAZU NA SLICI N2.
- Oba stopala držite čvrsto na tlu i održavajte ravnotežu. Tijelom pratite krak zakretanja ulijevo i udesno te se postavite malo u stranu od lista pile.
- Kada pratite ucrtanu liniju, promatrajte kroz žaluzine na štitniku.

### Prekidač okidača (sl. A2)


Da uključite pilu, gurnite polugu za deblokadu **23** ulijevo, a zatim pritisnite prekidač okidača za deblokadu **22**. Pila će raditi dok je prekidač pritisnut. Pustite da se list okreće na punu radnu brzinu prije samog rezanja. Za isključivanje pile pustite prekidač. Pustite da se oštrica zaustavi prije podizanja glave pile. Ne postoji odredba za blokadu prekidača. Otvor **24** u okidaču namijenjen je umetanju lokota za zaključavanje prekidača. Vaša pila nije opremljena automatskom električnom kočnicom lista, ali se list pile treba zaustaviti u roku od 10 sekundi od puštanja prekidača. Prilagođavanje nije moguće. Ako vrijeme zaustavljanja opetovano prelazi 10 sekundi, odnesite alat na servisiranje u ovlaštenu DeWALT servisni centar. Uvijek provjerite je li se list zaustavio prije nego ga uklonite iz zaskjeka.

### Odvođenje prašine (sl. A2, C, Z)

 **UPOZORENJE:** Da biste smanjili opasnost od ozbiljnih ozljeda, isključite alat i odvojite ga od izvora napajanja prije izvođenja bilo kakvih prilagođavanja ili postavljanja/uklanjanja dodatka ili pribora. Nehotično uključivanje alata može uzrokovati ozljede.

 **UPOZORENJE:** Određena prašina, npr. prašina hrasta ili breze smatra se kancerogenom, a posebno u kombinaciji s aditivima za obradu drveta.

- Uvijek upotrijebite odvođenje prašine.
- Osigurajte dobru ventilaciju na radnom mjestu.
- Preporučujemo da nosite odgovarajući uređaj za disanje.

 **OPREZ:** Nikada ne upravljajte pilom ako vreća za prašinu ili DeWALT uređaj za odvođenje prašine nije na mjestu. Drvena prašina može predstavljati opasnost za disanje.

 **OPREZ:** Provjerite i očistite vreću nakon svake uporabe.

 **UPOZORENJE:** Kada režete aluminij, uklonite vreću za prašinu ili odspojite uređaj za odvođenje prašine da biste izbjegli opasnost od požara.

Vaša pila ima ugrađeni priključak za prašinu **34** koji omogućuje spajanje na vreću za prašinu **38**, mlaznicu od 33 mm ili izravno priključivanje na DeWALT AirLock (DWV9000-XJ).

Poštujte važeće propise o materijalima s kojima radite.

### Pričvršćivanje vreće za prašinu (sl. C)

1. Postavite vreću za prašinu **38** na priključak za prašinu **34** prema prikazu na slici C.

### Pražnjenje vreće za prašinu (sl. C)

1. Uklonite vreću za prašinu **38** s pile i nježno protresite ili istresite vreću za prašinu da je ispraznite.
  2. Ponovno pričvrstite vreću za prašinu na priključak za prašinu **34**.
- Možete primijetiti da se sva prašina neće osloboditi iz vreće. To neće utjecati na radne značajke rezanja, ali će smanjiti učinkovitost prikupljanja prašine s pile. Da vratite učinkovitost prikupljanja prašine s pile, pritisnite oprugu unutar vreće za prašinu kada je praznite i istresite je na bočnoj strani kante za smeće ili prihvatnika prašine.

### Vanjsko odvođenje prašine (sl. Z)

Za usisavanje suhe prašine koja može biti štetna za zdravlje ili kancerogena upotrijebite poseban usisivač prašine razreda M.



## Spajanje na uređaj za odvoženje prašine kompatibilan s priključkom AirLock (sl. Z)

Priključak za prašinu **34** na zakretnoj pili kompatibilna je sa sustavom spajanja DeWALT AirLock. AirLock omogućuje brzo, čvrsto spajanje crijeva uređaja za izvlačenje prašine **64** i zakretne pile.

- Osigurajte da manžeta na AirLock spajacu **62** bude u deblokiranom položaju. Poravnajte ispuščenja **63** na manžeti i AirLock spajacu prema prikazu na deblokirane i blokirane položaje.
- Gurnite AirLock spajacu na priključak za odvođenje prašine **34**.
- Otkrenite manžetu u blokirani položaj.

**NAPOMENA:** Kuglični ležajevi unutar prstena blokiraju se u utor i pričvršćuju spoj. Zakretna pila sada je čvrsto spojena na uređaj za izvlačenje prašine.

## Upotreba LED radnog svjetla XPS™ (sl. A1, A2)

**NAPOMENA:** Zakretna pila mora biti priključena na izvor napajanja.

Sustav LED radnog svjetla XPS™ ima prekidač za uključivanje/isključivanje **25**. Sustav LED radnog svjetla XPS™ ne ovisi o prekidaču okidača pile. Svjetlo ne mora biti uključeno kako bi pila radila.

Za rezanje po postojećoj liniji reza na komadu drveta:

- Uključite sustav XPS™, a zatim povucite radnu ručku **2** dolje kako biste list pile približili drvetu. Na radnom materijalu pojavit će se sjena oštrice.
- Poravnajte ucrtanu liniju s rubom sjene oštrice. Možda ćete morati poravnati kutove nagiba kako biste točno poravnali s ucrtanom linijom.

## Radnje prerezivanja (sl. A1, A2, O, P)

Ako se ne upotrebljava klizna značajka, osigurajte da glava pile bude gurnuta što dalje i da gumb za blokadu vodilice **6** bude zategnut. To će spriječiti da pila klizi uzduž vodilice kako se radni materijal obrađuje.

Rezanje više komada se ne preporučuje, ali se može sigurno obaviti ako se osigura da se svaki komad čvrsto drži naslonjen na stol i graničnik.

### Ravni okomiti poprečni rez

- Postavite i blokirajte krak zakretanja na nulu i čvrsto držite drvo na stolu **17** i prema graničniku **13**.
- Sa zategnutim gumbom za blokadu vodilice **6** uključite pilu tako da gurnete ručicu za blokadu **23** i stisnete prekidač okidača **22**.
- Kada pila postigne brzinu, glatko spustite krak i polako režite kroz drvo. Pustite da se list u potpunosti zaustavi prije podizanja kraka.

### Klizni poprečni rez (sl. O)

Kada režete sve što je veće od radnog materijala od 51 x 115 mm (51 x 82 mm pri zakretanju od 45°), upotrijebite pokret prema van i dolje s otpuštenom ručicom za blokadu vodilice **6**.

Povucite pilu prema sebi, spustite glavu pile prema radnom materijalu i polako gurnite pilu natrag da biste završili rez.

Ne dopustite da pila dodirne vrh radnog materijala dok je izvlačite. Pila može pomaknuti prema vama i izazvati ozljedu ili oštetiti radni materijal.

### Poprečni rez uz zakretanje (sl. P)

Kuta zakretanja često je 45° za obradu uglova, ali se može postaviti da bude između nule i 50° ulijevo ili 60° udesno. Nastavite kao i kod ravnog okomitog poprečnog reza.

Kada obavljate reza uz zakretanje na radnim materijalima širima od 51 x 105 mm koji su kraći po duljini, uvijek stavite dulju stranu na graničnik.

### Nagibni rez (sl. A1, A2)

Kutovi nagiba mogu se postaviti u rasponu od 49° udesno do 49° ulijevo i mogu se prerezati dok je krak zakretanja postavljen između 50° ulijevo ili 60° udesno. Vidi odlomak **Značajke i upravljači** za detaljne upute o sustavu nagiba.

- Otpustite blokadu nagiba **31** i po želji pomaknite pilu ulijevo ili udesno. Potrebno je pomaknuti graničnik **13** da omogućite razmak. Zategnite gumb za prilagođavanje graničnika **12** nakon pozicioniranja graničnika.
- Čvrsto zategnite blokadu nagiba.

Pri nekim ekstremnim kutovima desni graničnik možda se mora ukloniti. Vidi **Prilagođavanje graničnika u odlomku** Prilagođavanja za važne informacije o prilagođavanju graničnika za određene nagibne rezove.

Kako biste uklonili desni graničnik, odvijte ručicu za prilagođavanje graničnika **12** za nekoliko okretaja i gurnite graničnik van. Desni graničnik se pričvršćuje na bazu trakom za sprječavanje njegovog gubitka.

## Kvaliteta reza

Glatkoća svakog reza ovisi o određenom broju varijabli, kao što je materijal se reže, vrsta lista, oštrina lista i brzina reza.

Kada su potrebni glatki rezovi za oblikovanje i druge precizne radnje, željene rezultate postići ćete oštrim listom (karbidan sa 60 zubaca), manjim brojem okretaja i ravnomjernim rezanjem.

**! UPOZORENJE:** Pobrnite se da tijekom rezanja nema pomicanja ili puzanja materijala; čvrsto ga fiksirajte na mjestu. Pustite da se list u potpunosti zaustavi prije podizanja kraka. Ako sa stražnje strane radnog materijala izlijeću manja vlakna ili se drvo cijepa, na drvo postavite traku za maskiranje u području rezanja. Režite kroz traku i po završetku rezanja pažljivo uklonite traku.

## Rezanje bez prerezivanja (žlijebljenje)

### (sl. A2)

Vaša pila ima zaustavljač žlijebljenja **28**, vijak za prilagođavanje dubine **27** i krilnu maticu **26** da omogućite žlijebno rezanje. Upute u odlomcima **Poprečni rezovi, Nagibni rezovi i Složeno zakretno rezanje** su za rezove izrađene kroz cijelu debljinu materijala. Pila također može obaviti rezove bez prerezivanja da oblikuje žljebove u materijalu.

### Žlijebljenje (sl. A1, A2)

Pogledajte **Zaustavljač žlijebljenja** za detaljne upute za postavljanje dubine reza. Komad otpadnog drveta treba upotrijebiti za provjeru željene dubine reza.

- Držite drvo čvrsto na stolu i uz graničnik **13**. Poravnajte područje reza ispod oštrice. Dovedite krak pile potpuno prema naprijed s oštricom u donjem položaju. Uključite pilu tako da gurnete ručicu za blokadu **23** i stisnete prekidač okidača **22**. Glatko gurnite krak pile prema natrag da biste izrezali žlijeb kroz radni materijal.
- Pustite prekidač okidača s krakom pile prema dolje. Kada se oštrica pile potpuno zaustavi, podignite krak pile. Pustite da se list u potpunosti zaustavi prije podizanja kraka.
- Da biste proširili žlijeb, ponovite korake 1-2 dok ne postignete željenu širinu.

## Stezanje radnog materijala (sl. B)

**! UPOZORENJE:** Radni materijal koji je zategnut, u ravnoteži i učvršćen prije rezanja može postati nestabilan nakon dovršetka rezanja. Neuravnoteženo opterećenje može zakrenuti pilu ili ono za što je pila pričvršćena, kao što je radni stol. Prilikom rezanja kod kojeg može doći do neravnoteže, pravilno poduprite radni materijal i provjerite je li pila dobro pričvršćena za stabilnu površinu. Može doći do osobnih ozljeda.

**! UPOZORENJE:** Papučica stezaljke mora ostati zategnuta iznad baze pile kad god se stezaljka koristi. Radni materijal uvijek zategnite za bazu pile, a ne za bilo koji drugi dio radnog područja. Pazite da papučica stezaljke ne bude zategnuta na rub baze pile.

**! OPREZ:** Uvijek upotrebljavajte stezaljku za radni materijal kako biste zadržali nadzor i smanjili rizik od ozljede i oštećenja radnog materijala.

Upotrijebite stezaljku radnog materijala **37** isporučenu s pilom. Lijevi ili desni graničnika klizi s jedne na drugu stranu da olakša stezanje. Druga pomagala kao što su opružne stezaljke, štapne stezaljke ili C-stezaljke mogu biti prikladna za određene veličine i oblike materijala.

### Postavljanje stezaljke

- Postoje četiri kvadratna stezna montažna otvora **65** u bazi, dva s prijedla i dva straga na pilu ispod graničnika baze. Umetnite stezaljku **37** u jedan od četiri otvora.

**NAPOMENA:** Kada sastavljate stezaljku na stražnju stranu pile, ruka stezaljke mora biti u najvišem položaju tako da stup stezaljke može kliznuti u montažni otvor kako stezaljka prolazi preko štitnika.

2. Otpustite ručicu za namještanje stezaljke prema gore ili prema dolje, a zatim zategnite ručicu kako biste radni materijal dobro učvrstili.

**NAPOMENA:** Postavite stezaljku na suprotnu stranu baze pri nagibanju. PRIJE REZANJA UVIJEK IZVEDITE PROBNE KRETNJE (BEZ UKLJUČIVANJA NAPAJANJA) KAKO BISTE PROVJERILI PUTANJU LISTA. PAZITE DA STEZALJKA NE OMETA FUNKCIJU PILE ILI ŠTITNIKA.

## Podupiranje dugih komada radnog materijala (sl. D)

UVIJEK PODUPRITE DUGE KOMADE.

Za najbolje rezultate upotrijebite nožna postolja DE7023-XJ ili DE7033 **39** da povećate širinu stola pile. Duge komade radnog materijala poduprite na bilo koji uobičajeni način, kao što su kozlić za piljenje ili slični uređaji za sprječavanje pada završetaka.

## Rezanje okvira za slike, plitkih polica i drugih četverostranih projekata (sl. R)

Pokušajte napraviti nekoliko jednostavnih projekata koristeći otpadno drvo dok ne razvijete „osjećaj“ za svoju pilu. Vaša pila savršeni je alat za kutno rezanje uglova, poput onih koji su prikazani na sl. Q.

Skica 1 na slici R prikazuje spoj izrađen metodom prilagođavanja nagiba. Prikazani spoj može se izvesti primjenom bilo koje metode.

- Uporaba prilagođavanja nagiba:
  - Nagib za obje ploče postavljen je na 45° za svaku ploču, što zajedno čini ugao od 90°.
  - Krak zakretanja blokiran je u nultom položaju, a prilagođavanje nagiba blokirano je na 45°.
  - Drvo je postavljeno sa širokom ravnom stranom oslonjenom na stol i uskim rubom na graničnik.
- Uporaba prilagođavanja zakretanja:
  - Isti rez može se izvesti zakretanjem ulijevo i udesno, pri čemu je široka površina oslonjena na graničnik.

## Rezanje okvirnog oblika i drugih okvira (sl. R)

Skica 2 i slika R prikazuju spoj izrađen tako da se postavi krak zakretanja na 45° da se zakrenu obje ploče da obliku ugao od 90°. Da izradite ovakvu vrstu spoja, postavite prilagođavanje nagiba na nulu i krak zakretanja na 45°. Ponovno postavite drvo sa širokom ravnom stranom na stol i uskim rubom na graničnik.

Dvije skice na slici R su samo za četverostrane predmete. S promjenom broja strana mijenjaju se i kutovi zakretanja i nagiba. Donja tablica pruža pravilne kutove za različite oblike, podrazumijevajući da su sve stranice iste duljine.

BROJ STRANA	KUT ZAKRETANJA ILI NAGIBA
4	45°
5	36°
6	30°
7	25,7°
8	22,5°
9	20°
10	18°

Za oblik koji nije prikazan na dijagramu upotrijebite sljedeću formulu: 180° podijeljen brojem strana jednakim zakretanju (ako se materijal reže okomito) ili kutom nagiba (ako se materijal reže tako da leži ravno).

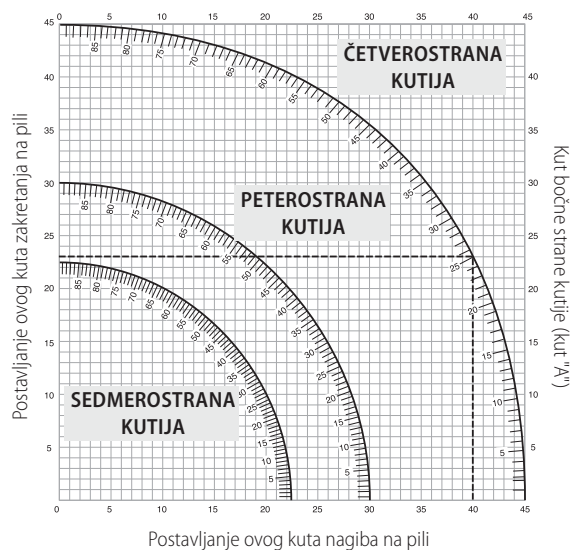
## Rezanje uz složena zakretanja (sl. S)

Rez uz složeno zakretanje izvodi se istodobnom primjenom kuta zakretanja i kuta nagiba. Ta vrsta reza koristi se za izradu okvira ili kutija s ukošenim stranama prema prikazu na slici S.



**UPOZORENJE:** Ako se kutovi rezanja razlikuju između rezova, provjerite jesu li čvrsto blokirani ručica za blokadu nagiba i ručica za blokadu zakretanja. Morate ih blokirati nakon izvođenja izmjena nagiba ili zakretanja.

Donja će vam tablica pomoći u odabiru pravilne postavke nagiba i zakretanja za uobičajene složene rezove.



- Odaberite željeni kut A (sl. S) projekta i pronađite taj kut na odgovarajućoj krivulji na grafikonu.
- Od te točke pratite tablicu ravno prema dolje kako biste pronašli pravilan kut nagiba i poprečno za pravilan kut zakretanja.
- Postavite propisane kutove pile i izvedite nekoliko probnih rezova. Pokušajte spojiti izrezane dijelove.

**PRIMJER:** Za izradu četverostrane kutije vanjskih kutova 26° (kut A, sl. S) upotrijebite gornju desnu krivulju. Na ljestvici pronađite krivulju za 26°. Vodoravnu liniju koja presijeca krivulju pratite na obje strane kako biste dobili zakretni kut pile 42°. Podjednako pratite uspravnu liniju prema vrhu i dnu kako biste dobili kut nagiba pile 18°. Uvijek izvedite probne rezove na otpadnim komadima drva kako biste provjerali postavke pile.

## Rezanje oblika baze (sl. J, T)

Da obavite ravne rezove na 90°, postavite drvo na graničnik i držite ga na mjestu prema prikazu na slici T. Uključite pilu, pustite da list postigne punu brzinu i glatko spustite krak kroz rez.

## Rezanje oblika baze na visini od 70 mm do 150 mm okomito na graničnik (sl. J, T)

**NAPOMENA:** Upotrijebite ručicu za kliznu blokadu **59** prema prikazu na slici K kada režete oblik baze koji ima dimenzije visine od 70 mm do 150 mm okomito na graničnik.

Postavite materijal prema prikazu na slici T.

Svi rezovi trebaju se napraviti sa stražnjim dijelom oblika pod kutom prema štitniku i s dnom oblika pod kutom prema stolu.

	Unutrašnji kut	Vanjski kut
Lijeva strana	Zakretanje ulijevo za 45° Poštedite lijevu stranu reza	Zakretanje udesno za 45° Poštedite lijevu stranu reza
Desna strana	Zakretanje udesno za 45° Poštedite desnu stranu reza	Zakretanje ulijevo za 45° Poštedite desnu stranu reza

Materijal do 150 mm može se rezati prema gornjem opisu.

## Rezanje oblika krune (sl. A1, U1, U2)

Vaša zakretna pila prikladna je za zadatke rezanja oblika krune. Kako bi odgovarajuće sjelo na mjesto, oblik baze mora se složeno zakrenuti uz ekstremnu točnost.

Vaša zakretna pila ima posebne zadana točke brave na 22,5°, 31,6° i 35,3° ulijevo i udesno za rezanje oblika krune na odgovarajućem kutu i zapinjačima zaustavljača nagiba na 22,5° i 30° ulijevo i udesno. Također postoji oznaka na ljestvici nagiba **10** na 33,9°. Dijagram pruža odgovarajuće postavke za rezanje oblika krune.

**NAPOMENA: Vrlo je važno probno testiranje s otpadnim materijalom!**

### Upute za rezanje oblika krune koji leži ravno i uporabu složenih značajki (sl. U1)

1. Oblik treba ležati ravno sa širokom stražnjom površinom dolje na stolu za piljenje **17**.
2. Postavite vrh oblika na graničnik **13**.
3. Donje postavke su za opružni oblik krune na 45°.

	Unutrašnji kut	Vanjski kut
Lijeva strana	Nagib ulijevo za 30° Stol za zakretanje postavljen na udesno za 35,26° Poštedite lijevi kraj reza	Nagib udesno za 30° Stol za zakretanje postavljen na ulijevo za 35,26° Poštedite lijevi kraj reza
Desna strana	Nagib udesno za 30° Stol za zakretanje postavljen na ulijevo za 35,26° Poštedite desni kraj reza	Nagib ulijevo za 30° Stol za zakretanje postavljen na udesno za 35,26° Poštedite desni kraj reza

4. Donje postavke su za oblik krune s kutovima od 52° pri vrhu i 38° pri dnu.

	Unutrašnji kut	Vanjski kut
Lijeva strana	Nagib ulijevo za 33,9° Stol za zakretanje postavljen na udesno za 31,62° Poštedite lijevi kraj reza	Nagib udesno za 33,9° Stol za zakretanje postavljen na ulijevo za 31,62° Poštedite lijevi kraj reza
Desna strana	Nagib udesno za 33,9° Stol za zakretanje postavljen na ulijevo za 31,62° Poštedite desni kraj reza	Nagib ulijevo za 33,9° Stol za zakretanje postavljen na udesno za 31,62° Poštedite desni kraj reza

### Druga metoda rezanja oblika krune

Rezanje oblika krune primjenom ove metode ne zahtijeva rezanje pod nagibom. Minutne promjene kuta zakretanja mogu se napraviti bez utjecaja na kut nagiba. Kada susretnete uglove koji nisu 90°, pila se može brzo i jednostavno prilagoditi za njih.

### Upute za rezanje oblika krune pod kutom između graničnika i baze pile za sve rezove (sl. U2)

1. Postavite oblik pod kutom tako da dno oblika (dio koji ide na zid kada ga ugrađujete) bude postavljeno na graničnik **13**, a vrh oblika se naslanja na stol za piljenje **17**.
2. Kutni "ravni" na stražnjem dijelu oblika moraju se kvadratno naslanjati na graničnik i stol za piljenje.

	Unutrašnji kut	Vanjski kut
Lijeva strana	Zakretanje udesno za 45° Poštedite desnu stranu reza	Zakretanje ulijevo za 45° Poštedite desnu stranu reza
Desna strana	Zakretanje ulijevo za 45° Poštedite lijevu stranu reza	Zakretanje udesno za 45° Poštedite lijevu stranu reza

### Posebni rezovi

**!** **UPOZORENJE: Ne obavljajte rezove ako radni materijal nije pričvršćen na stol i na graničnik.**

## Rezanje aluminija (sl. V1, V2)

### UVIJEK UPOTRIJEBITE ODGOVARAJUĆI LIST PILE POSEBNO IZRAĐEN ZA REZANJE ALUMINIJA.

Određeni radni materijali mogu zahtijevati uporabu stezaljke ili pričvrsnice da se spriječi pomicanje tijekom reza. Tako postavite materijal da režete najtanji poprečni presjek prema prikazu na slici V1. Slika V2 prikazuje pogrešan način rezanja tih dijelova koji proviruju.

Upotrijebite mazivo za rezanje sa štapnim voskom kada režete aluminij. Primijenite štapni vosak izravno na list pile **45** prije rezanja. Nikada ne primjenjujte štapni vosak na list koji se pomiče. Vosak osigurava odgovarajuće podmazivanje i onemogućuje da se komadići drveta zalijepu na list.

### Savijeni materijal (sl. W1, W2)

Pri rezanju savijenog materijala uvijek ga postavite prema prikazu na slici W1, a nikada prema prikazu na slici W2. Nepravilno postavljanje materijala izazvat će iskrivljavanje lista.

### Rezanje plastične cijevi i drugih okruglih materijala

Plastična cijev može se jednostavno prerezati pomoću vaše pile. Treba je rezati jednako kao i drvo te **STEGNUTI ILI ČVRSTO PRIDRŽAVATI UZ GRANIČNIK KAKO BI SE SPRIJEČILO NJEZINO KOTRLJANJE**. To je izuzetno važno pri izvođenju rezova pod kutom.

### Rezanje velikog materijala (sl. X)

Katkad ćete imati komad drveta koji je prevelik za postavljanje ispod donjeg štitnika. Ako se to dogodi, postavite desni palac na gornju stranu štitnika **1** i okrenite štitnik gore dovoljno da uklonite radni materijal prema prikazu na slici X. Izbjegavajte to učiniti što više možete, ali ako je to potrebno, pila će raditi ispravno i napraviti veći rez. ŠTITNIK NIKADA NE VEŽITE, NE LIJEPITE I NA DRUGI NAČIN NE FIKSIRAJTE U OTVORENOM POLOŽAJU DOK RADITE S OVOM PILOM.

## ODRŽAVANJE

Ovaj električni alat projektiran je za dugotrajnu upotrebu uz minimalno održavanje. Neprekinuta i zadovoljavajuća upotreba ovisi o pravilnom održavanju i redovitom čišćenju.

**!** **UPOZORENJE: Da biste smanjili opasnost od ozbiljnih ozljeda, isključite alat i odvojite ga od izvora napajanja prije izvođenja bilo kakvih prilagođavanja ili postavljanja/uklanjanja dodataka ili pribora. Nehotično uključivanje alata može uzrokovati ozljede.**



### Podmazivanje

Ovaj električni alat ne zahtijeva dodatno podmazivanje.



### Čišćenje

**!** **UPOZORENJE: Prašinu iz kućišta ispuhnite suhim zrakom čim primijetite nakupljanje nečistoća oko ventilacijskih otvora. Tijekom izvođenja ovog postupka nosite zaštitu za oči i odobrenu masku protiv prašine.**

**!** **UPOZORENJE: Za čišćenje nemetalnih dijelova alata nikad ne upotrebljavajte otapala ili druge jake kemikalije. Te kemikalije mogu štetiti materijalima upotrijebljenima u tim dijelovima. Upotrebljavajte isključivo krpu natopljenu vodom i blagim sapunom. Ne dopustite da ikakva tekućina prodre u unutrašnjost alata. Nijedan dio alata ne uranjajte u tekućinu.**

Prije uporabe pažljivo provjerite gornji štitnik, donji štitnik i kanal za odvođenje prašine kako biste provjerili njihov ispravan rad. Osigurajte da komadići drveta, prašina i dijelovi radnog materijala ne blokiraju nikakve funkcije.

Ako su dijelovi radnog materijala zaglavljani između lista pile i štitnika, odspojite uređaj s izvora napajanja i slijedite upute u odlomku **Zamjena ili**

**ugradnja novog lista pile.** Uklonite zaglavljene dijelove i ponovno sastavite oštricu pile.

Periodično očistite svu prašinu i komadiće drveta oko I ISPOD baze i rotirajućeg stola.

### Čišćenje radnog svjetla

- Pamučnim štapićem pažljivo očistite prašinu pri piljenju i ostatke s leće radnog svjetla. Nakupina prašine može blokirati radno svjetlo i spriječiti da ono točno prikaže liniju rezanja.
- NE upotrebljavajte nikakva otapala zato što mogu oštetiti leće.
- Pri uklonjenom listu s pile očistite smolu i nakupinu s lista.

### Čišćenje kanala za prašinu

Uz pilu isključenu iz napajanja i potpuno podignutu glavu pile niskotlačni zrak ili zatična šipka velikog promjera može se upotrijebiti za uklanjanje prašine iz kanala za prašinu.

### Dodatni pribor



**UPOZORENJE:** *Budući da pribori koji nisu u ponudi tvrtke DeWALT nisu ispitani s ovim proizvodom, upotreba ovakvog pribora uz ovaj alat može biti opasna. Da biste smanjili opasnost od ozljeda, uz ovaj alat rabite isključivo dodatni pribor koji preporučuje tvrtka DeWALT.*

Od lokalnog dobavljača zatražite informacije o odgovarajućim dodacima.

### Stezaljka: DW7090-XJ (sl. B)

Stezaljka **37** se upotrebljava za čvrsto stezanje radnog materijala na stol pile.

### Stezaljke za brzo otpuštanje: DWS5026-XJ

### Vreća za prašinu: DW7053-QZ (sl. C)

Opremljena sa zatvaračem za jednostavno pražnjenje vreća za prašinu **38** skupit će većinu prašine nastale pri piljenju.

### Nožna postolja: DE7023-XJ, DE7033-XJ (sl. D)

Nožno postolje **39** upotrebljava se za proširenje širine stola pile.

### Nosači stezaljke: DE7025-XJ (sl. E)

Nosači stezaljke **40** upotrebljavaju se za montažu pile na postolje.

**OŠTRICE PILE:** UVIJEK UPOTRIJEbite LISTOVE PILE OD 250 mm S PROVRTIMA OD 30 mm. NAZIVNA BRZINA MORA BITI NAJMANJE 4000 RPM. Nikada ne upotrebljavajte oštricu manjeg promjera. One ne bi bile dobro zaštićene. Upotrebljavajte samo oštrice za poprečne rezove! Ne upotrebljavajte listove za struganje, kombinirane listove ili listove s kutovima zubaca većima od 5°.

#### OPISI OŠTRICA

PRIMJENA	PROMJER	ZUBCI
<b>Konstruktivski listovi pile</b> (tanki zasjek s neprianjajućim rubom)		
Opća namjena	250 mm	40
Fini poprečni rezovi	250 mm	60
<b>Listovi pile za rad u drvu</b> (omogućuju glatke, čiste rezove)		
Fini poprečni rezovi	250 mm	80
Neželjezni metali	250 mm	96

### Zaštita okoliša



Odlazite sa zasebnim otpadom. Proizvodi označeni ovim simbolom ne smiju se odlagati s komunalnim otpadom. Proizvodi sadrže materijale koji se mogu reciklirati radi smanjenja potrošnje sirovina i očuvanja prirodnih resursa. Električne proizvode reciklirajte sukladno lokalnim propisima. Više informacija dostupno je na adresi [www.2helpU.com](http://www.2helpU.com).

## JAMSTVENA IZJAVA

- Jamčimo da navedeni proizvod koji smo isporučili nema nedostataka ili grešaka u konstrukciji ili tvorničkoj montaži.
- Jamstveni rok je 24 mjeseci od dana kupnje. Jamčimo da će navedeni proizvod koji smo isporučili u jamstvenom roku ispravno funkcionirati kod normalne upotrebe ukoliko će se korisnik pridržavati priloženih uputa o uporabi.
- Jamčimo da je za isporučeni proizvod osigurano servisno održavanje i potrebni rezervni dijelovi u toku 7 godina od datuma kupnje.
- Obvezujemo se na zahtjev imatelja jamstvenog lista podnesenog u jamstvenom roku, o svom trošku osigurati otklanjanje kvarova i nedostataka proizvoda koji proizlaze iz nepodudarnosti stvarnih sa propisanim, odnosno deklariranim karakteristikama kvalitete proizvoda. Popravak se obvezujemo izvršiti u roku od 45 dana od dana prijave kvara. Ako proizvod ne popravimo u tom roku obvezujemo se zamijeniti ga novim ili vratiti uplaćenu svotu.
- Jamstvo vrijedi uz predočenje originalnog računa prodavača te pravilno ispunjenog jamstvenog lista ovjerenog pečatom prodavača.
- Troškove prijevoza odnosno prijenosa proizvoda koji nastaju pri popravku odnosno njegovoj zamjeni u garantnom roku snosi nositelj jamstva. Bez obzira na način dostave ovlaštenom servisu, kupac je obavezan podignuti proizvod po izvršenom servisnom popravku i isto potvrditi svojim potpisom.
- Nepravilnosti koje su nastale nestručnim rukovanjem, rukovanjem suprotnim navedenim u uputama ili mehaničkim oštećenjem isključene su iz jamstva.
- Proizvod ne smije biti prethodno otvaran ili popravljan od strane neovlaštenih osoba.
- Ako popravak traje duže od 14 dana, jamstveni rok se produžuje za trajanje servisa.

## Radovi i dijelovi obuhvaćeni jamstvom

- Kvarovi nastali greškom prilikom tvorničkog sklapanja i pakiranja
- Puknuća lomovi dijelova strojeva i alata prouzročeni nekvalitetnim materijalom tj. tvorničkom greškom
- Indirektni kvarovi uzrokovani točkom 2
- Kvarovi nastali odmah po puštanju stroja/uređaja u rad

## Radovi i dijelovi koji nisu predmet jamstva

1. Oštećena i kvarovi nastali:
  - Prilikom nepravilnog sastavljanja uređaja od strane kupca
  - Nepravilnim rukovanjem i nenamjenskim korištenjem
  - Korištenjem neadekvatnih goriva, maziva, napona, opterećenja
  - Servisiranjem ili rastavljanjem uređaja od strane neovlaštenih osoba
2. Dijelovi koji spadaju u potrošni materijal:
  - Kvarovi nastali nedovoljnim održavanjem ili servisiranjem
  - Kvarovi nastali radi preopterećivanja ili pregrijavanja uređaja ili njihovih sastavnih dijelova

TIP PROIZVODA:	
Prodajno mjesto:	Pečat:
Datim prodaje:	Potpis:

**Ovlašteni Serviseri:****ALATI MAŠIĆ**

Županijska 38, 31000 OSIJEK  
 T: 00 385 (0) 31 200 888  
 M: 00 385 (0) 98 506 174

**ALATI MILIĆ D.O.O.**

Mirka Viriusa 2, 10090 ZAGREB  
 T: 00 385 (0)1 3734 791  
 T: 00 385 (0)9 137 33 000  
 F: 00 385 (0)1 3906 790  
 info@alatomilic.hr  
<http://www.alatomilic.hr/>

**ELEKTROMEHANIKA TERLEVIĆ d.o.o.**

Ročka 39, 52440 POREČ  
 T: 00 385 (0) 52 438 297  
 F: 00 385 (0) 52 438 297  
 elektroterlevic@inet.hr  
<http://elektromehanika-terlevic.hr/index.html>

**GEMMA SERVIS**

Andrije peruča 38, 51000 Rijeka  
 T: +38551217118  
 M: 098211784  
 F: +38551217118  
 gemma-servis@ri.t-com.hr  
<http://gemmaservis.fullbusiness.com>

**GROM d.o.o**

Hrvatskih vladara 33, 22 243 MURTER  
 T: 00 385 95 909 6164  
 gromelectro@gmail.com

**MEĐIMURKA BS SERVIS**

Kalnička 6, 40000 ČAKOVEC  
 T: 00 385 (0) 40 384 660  
 M: 00 385 (0) 40 500 634  
 servis@medjimurka-bs.hr  
<http://profi-al.hr/zagreb-hrvatska/>

**PAVLOV ALATI**

Cesta Dr. F. Tuđmana 273, 21213 KAŠTEL GOMILICA  
 T: 00 385 (0) 21 220 022  
 M: 00 385 (0) 21 221 122  
 F: 00 385 (0) 21 220 022  
 servis-pavlov@st.t-com.hr

**PROFI – AL OBRT**

Mikulinci 4a, 10010 ZAGREB  
 T: 00 385 (0)1 66 22 820  
 T: 00 385 (0)98 718 108  
 F: 00 385 (0) 1 66 22 823  
 info@profi-al.hr  
<http://profi-al.hr/zagreb-hrvatska/>

**TITAN d.o.o.**

Bogoslava Šuleka 19, 47000 KARLOVAC  
 T: 00 385 (0) 47 63 63 11  
 F: 00 385 (0) 47 63 63 10  
 info@titan.com.hr  
<http://www.titan.com.hr/>

**VERMA d.o.o.**

Pere Devčića 23, 10290 ZAPREŠIĆ  
 T: +385 1 3357 496  
 servis@verma.hr / verma@verma.hr  
[www.verma.hr](http://www.verma.hr)



# KOMBINOVANA TESTERA ZA OBARANJE IVICA I SEČENJE POD UGLOM DWS727

## Čestitamo!

Izabrali ste DeWALT alat. Dugogodišnje iskustvo, razvoj proizvoda i inovacije učinile su da DeWALT postane jedan od najpouzdanijih partnera korisnicima profesionalnih ručnih električnih alata.

## Tehnički podaci

		DWS727
Napon	V <sub>AC</sub>	230
U.K. i Irska	V <sub>AC</sub>	115
Tip		1
Ulazna snaga	W	1675
Prečnik lista testere	mm	250
Otvor lista testere	mm	30
Debljina tela lista	mm	1,75
Maks. žleb lista	mm	3,0
Maks. brzina lista testere	min <sup>-1</sup>	4000
Maks. kapacitet presecanja 90°	mm	305
Maks. kapacitet obaranja ivica pod 45°	mm	215
Maks. dubina presecanja 90°	mm	90
Maks. dubina presecanja pod uglom od 45°	mm	50
Obaranje ivica (maks. položaji)	levo	50°
	desno	60°
Sečenje pod uglom (maks. položaji)	levo	49°
	desno	49°
0° obaranje		
Maks. visina osnovne ploče 150 mm	mm	28
Rezultujuća širina pri maks. visini od 90 mm	mm	290
Rezultujuća visina pri maks. širini od 305 mm	mm	77
45° obaranje ulevo		
Rezultujuća širina pri maks. visini od 90 mm	mm	200
Rezultujuća visina pri maks. širini od 210 mm	mm	77
45° obaranje udesno		
Rezultujuća širina pri maks. visini od 90 mm	mm	200
Rezultujuća visina pri maks. širini od 210 mm	mm	77
45° pod uglom ulevo		
Rezultujuća širina pri maks. visini od 60 mm	mm	290
Rezultujuća visina pri maks. širini od 305 mm	mm	50
45° pod uglom udesno		
Rezultujuća širina pri maks. visini od 28 mm	mm	290
Rezultujuća visina pri maks. širini od 305 mm	mm	20
Vreme automatskog kočenja lista testere	s	< 10
Težina	kg	22
Ukupne vrednosti za buku i/ili vibracije (vektorska suma u tri pravca) prema EN62841-3-9:		
L <sub>PA</sub> (emisija nivoa zvučnog pritiska)	dB(A)	92,7
L <sub>WA</sub> (nivo zvučne snage)	dB(A)	106,3
K (odstupanja za zadati nivo buke)	dB(A)	3

Emisioni nivo vibracija i/ili buke naveden u ovoj informaciji izmeren je prema standardizovanom postupku iz EN62841 i može se koristiti za upoređivanje alata. Može se koristiti za preliminarnu procenu izloženosti.

**!** **UPOZORENJE:** Deklarisani emisioni nivo vibracija i/ili buke važi za glavne primene alata. Međutim, ako se alat koristi za druge primene, sa drugim priborima ili ako je loše održavan, emisiona vrednost vibracija i/ili buke se može razlikovati. To može značajno povećati nivo izlaganja u ukupnom periodu rada.

Procena nivoa izloženosti vibracijama i/ili buci takođe treba da uzme u obzir vreme kada je alat isključen i kada radi u praznom hodu. To može značajno smanjiti nivo izlaganja u ukupnom periodu rada. Identifikujte dopunske bezbednosne mere za zaštitu rukovaoca od efekata vibracija i/ili buke kao što su: održavanje alata i pribora, održavanje ruku toplim (relevantno za vibracije), organizacija radnih uzoraka.

## EC izjava o usklađenosti

### Direktiva za mašine



### Kombinovana testera za obaranje ivica i sečenje pod uglom DWS727

DeWALT izjavljuje da su proizvodi opisani u delu **Tehnički podaci** usklađeni sa:

2006/42/EC, EN62841-1:2015/AC:2015; EN62841-3-9:2015 + AC:2016 + A11:2017.

Ovi proizvodi su takođe usklađeni sa direktivom 2014/30/EU i 2011/65/EU. Za više informacija kontaktirajte DeWALT na sledećoj adresi ili ih potražite na poleđini uputstva za upotrebu.

Dolepotpisani je odgovoran za pripremu tehničke dokumentacije i daje ovu izjavu za račun kompanije DeWALT.

Markus Rompel  
Potpredsednik za inženjering, PTE-Europa  
DeWALT, Richard-Klinger-Straße 11,  
D-65510, Idstein, Nemačka  
31.05.2019



**UPOZORENJE:** Radi smanjenja opasnosti od povreda, pročitajte uputstvo za upotrebu.

## Definicije: Bezbednosne smernice

Dole navedene definicije opisuju nivo ozbiljnosti za svaku signalnu reč. Molimo da pročitate uputstvo i vodite računa o tim simbolima.

**!** **OPASNOST:** Ukazuje na neposredno opasnu situaciju koja **će**, ako se ne izbegne, izazvati **smrt ili ozbiljnu povredu**.

**!** **UPOZORENJE:** Ukazuje na potencijalno opasnu situaciju koja, **bi mogla**, ako se ne izbegne, izazvati **smrt ili ozbiljnu povredu**.

**!** **OPREZ:** Ukazuje na potencijalno opasnu situaciju koja **može**, ako se ne izbegne izazvati **manju ili umerenu povredu**.

**NAPOMENA:** Ukazuje na praksu koja se **ne odnosi na telesne povrede** ali koja, ako se ne izbegne, **može** dovesti do **materijalne štete**.



Označava opasnost od električnog udara.



Označava opasnost od požara.

## OPŠTA BEZBEDNOSNA UPOZORENJA ZA ELEKTRIČNE ALATE



**UPOZORENJE:** Pročitajte **sva bezbednosna upozorenja, uputstva, ilustracije i specifikacije koje su isporučene uz ovaj električni alat**. Nepoštovanje svih dole navedenih upozorenja i uputstava može izazvati električni udar, požar i/ili ozbiljnu povredu.



## SAČUVAJTE SVA UPOZORENJA I UPUTSTVA ZA BUDUĆE POTREBE.

Termin „električni alat“ u upozorenjima odnosi se na alate sa mrežnim napajanjem (sa kablom) ili alate sa baterijskim napajanjem (bežični).

### 1) Bezbednost radnog područja

- Radno područje treba uvek da bude čisto i dobro osvetljeno.** Nered i mračna područja izazivaju nezgode.
- Ne radite sa električnim alatima u eksplozivnim atmosferama, na primer u prisustvu zapaljivih tečnosti, gasova ili prašine.** Električni alati stvaraju varnice koje mogu da upale prašinu ili isparenja.
- Decu i druge osobe udaljite dok radite sa električnim alatom.** Zbog ometanja možete izgubiti kontrolu.

### 2) Električna bezbednost

- Utikači električnih alata moraju da odgovaraju utičnici. Nikada i ni na bilo koji način nemojte modifikovati utikač. Ne koristite nikakve utične adaptere sa (uzemljenim) električnim alatima.** Nemodifikovani utikači i odgovarajuće utičnice smanjiće opasnost od električnog udara.
- Izbegavajte telesni kontakt sa uzemljenim površinama kao što su cevi, radijatori, šporeti i frižideri.** Postoji veća opasnost od električnog udara ako je vaše telo uzemljeno.
- Ne izlažite električne alate kiši ili vlažnim uslovima.** Voda koja prođe u električni alat povećava opasnost od električnog udara.
- Ne rukujte nepravilno kablom. Nemojte nikad koristiti kabl za nošenje, povlačenje ili izvlačenje utikača električnog alata. Kabl udaljite od izvora toplote, ulja, oštih ivica ili pokretnih delova.** Oštećeni ili zapleteni kablovi povećavaju opasnost od električnog udara.
- Pri upotrebi električnog alata na otvorenom prostoru, koristite produžni kabl koji je podesan za upotrebu na otvorenom prostoru.** Korišćenje kabla koji je podesan za upotrebu na otvorenom prostoru umanjuje opasnost od električnog udara.
- Ukoliko se ne može izbegnuti upotreba električnog alata na vlažnom mestu, koristite napajanje sa FID zaštitnom sklopkom za zaštitu od struje u slučaju kvara.** Upotreba FID sklopke umanjuje opasnost od električnog udara.

### 3) Lična bezbednost

- Budite pažljivi, gledajte šta radite i savesno radite sa električnim alatom. Nemojte da koristite električni alat ako ste umorni ili pod dejstvom lekova, alkohola ili droga.** Trenutak nepažnje pri radu sa električnim alatom može dovesti do ozbiljnih telesnih povreda.
- Nosite ličnu zaštitnu opremu. Uvek nosite zaštitu za oči.** Zaštitna oprema, kao što su maska za prašinu, zaštitna obruca sa donom koji se ne kliza, kaciga ili zaštita za sluh, koja se koristi pod odgovarajućim uslovima, smanjiće telesne povrede.
- Sprečite nenamerno pokretanje. Pobrinite se da prekidač bude isključen pre povezivanja električnog napajanja i/ili baterije, uzimanja uređaja ili nošenja alata.** Nošenje električnog alata sa prstom na prekidaču ili električnih alata sa prekidačem koji su priključeni na napajanje izaziva nezgode.
- Uklonite ključ za podešavanje ili ključ za pritezanje pre uključivanja električnog alata.** Ključ za pritezanje ili podešavanje koji je ostao u rotirajućem delu električnog alata može da dovede do telesne povrede.
- Ne posežite van domašaja. Održavajte stabilan položaj i ravnotežu u svakom trenutku.** Time se obezbeđuje bolja kontrola nad električnim alatom u neočekivanim situacijama.
- Nosite odgovarajuću odeću. Ne nosite široku odeću ili nakit. Držite vašu kosu i odeću dalje od pokretnih delova.** Široka odeća, nakit ili duga kosa mogu da se uhvate u pokretne delove.
- Ako postoje priključni uređaji za izbacivanje prašine i oprema za njeno sakupljanje, pobrinite se da budu priključeni i da se pravilno koriste.** Sakupljanje prašine može da umanjí opasnosti povezane sa prašinom.

- Nemojte dozvoliti da vam znanje dobijeno učestalom upotrebom alata dovede do stanja samouverenosti i ignorišete principe bezbednosti alata.** Nepažljiva akcija može prouzrokovati ozbiljne povrede u deliću sekunde.

### 4) Upotreba i održavanje električnih alata

- Ne preopterećujte električni alat. Koristite odgovarajući električni alat za svoj rad.** Pravilan električni alat će bolje i bezbednije, i u predviđenoj meri, obaviti posao za koji je konstruisan.
- Ne koristite električni alat čiji prekidač ne može da se uključi i isključi.** Svaki električni alat koji se ne može kontrolisati putem prekidača je opasan i mora se popraviti.
- Izvučite utikač iz izvora napajanja i/ili izvadite bateriju iz električnog alata, ako se može izvaditi, pre vršenja bilo kakvih podešavanja, zamene pribora ili odlaganja električnog alata.** Takve preventivne bezbednosne mere smanjuju opasnost od slučajnog pokretanja električnog alata.
- Nekorišćene električne alate čuvajte van domašaja dece i nemojte dozvoliti osobama koje nisu upoznate sa ovim električnim alatom ili ovim uputstvima da rukuju električnim alatom.** Električni alati su opasni u rukama nevezitih korisnika.
- Održavajte električne alate i pribore. Proverite da li su pokretni delovi centrirani ili blokirani, da li su delovi polomljeni i da li postoji bilo koje drugo stanje koje može uticati na rad električnih alata. Ako je oštećen, postarajte se da se električni alat popravi pre upotrebe.** Mnoge nezgode su izazvane loše održanim električnim alatima.
- Rezne alate održavajte tako da budu oštri i čisti.** Pravilno održavani rezni alati sa oštrim reznim ivicama ređe se blokiraju i lakše se kontrolišu.
- Koristite električni alat, pribor, nastavke itd. u skladu sa ovim uputstvima, uzimajući u obzir radne uslove i rad koji treba obaviti.** Korišćenje električnog alata za radove za koje nije namenjen može dovesti do opasne situacije.
- Drške i površine za hvatanje moraju da budu suvi, čisti, nezaprljane uljem i mašću.** Klizave drške i površine za hvatanje ne omogućavaju bezbedno rukovanje i kontrolu nad alatom u neočekivanim situacijama.

### 5) Servis

- Postarajte se da vaš električni alat servisira kvalifikovani servisni tehničar koji će koristiti samo originalne rezervne delove.** Time se osigurava bezbednost električnog alata.

### Sigurnosna uputstva za kombinovane testere

- Kombinovane testere su namenjene za sečenje drveta ili proizvoda slični drvetu, one se ne mogu koristiti s abrazivnim diskovima za sečenje feritnog materijala kao što su šipke, cevi, grede, itd.** Abrazivna prašina prouzrokuje zaglavljivanje pokretnih delova kao što su donji štitičnik. Iskre od abrazivnog sečenja oštećuju donji štitičnik, umetak žleba i ostale plastične delove.
- Kada god je to moguće koristite stegu za stezanje radnog komada. Ako rukom podržavate radni komad onda uvek držite ruku najmanje 100 mm dalje s obe strane lista testere. Ne koristite ovu testeru za sečenje komada koji su premali za bezbedno stezanje ili se ručno drže.** Ako je vaša ruka preblizu listu testere onda postoji uvećana opasnost od povreda zbog kontakta s listom.
- Radni komad mora da bude stacionaran i stegnut ili da se drži naspram graničnika i stola. Ne gurajte radni komad u list ili ne sečite "slobodnom rukom".** Nestegnuti ili pokretni radni komadi mogu da budu odbačeni s visokom brzinom, prouzrokujući povrede.
- Gurajte testeru kroz radni komad. Ne vucite testeru kroz radni komad. Za sečenje podignite glavu testere i izvučite je vani preko radnog komada bez sečenja, pokrenite motor, pritisnite glavu testere naniže i gurajte testeru kroz radni komad. Sečenje s hodom**

povlačenja će verovatno prouzrokovati penjanje lista testere na vrh radnog komada i nasilno će odbaciti sklop lista prema operateru.

- e) **Nikad ne ukrštajte vaše ruke iznad namenjene linije sečenja bilo od napred ili pozadi lista testere.** Podržavanje radnog komada "ukrštenim rukama", npr. držanje radnog komada s desne strane lista testere s levom rukom ili obrnuto, je veoma opasno.
- f) **Nemojte posezati bilo kojom rukom bliže od 100 mm sa bilo koje strane lista testere za uklanjanje drvenih otpadaka ili iz bilo kog drugog razloga dok se list okreće.** Blizina rotirajućeg lista testere prema vašoj ruci možda nije očigledna i možete se ozbiljno povrediti.
- g) **Pregledajte vaš radni komad pre sečenja. Ako je radni komad savijen ili uvijen, stegnite ga sa spoljne strane prema graničniku. Uvek proverite da nema zazor između radnog komada, graničnika i stola duž linije sečenja.** Savijeni ili uvijeni radni komadi mogu da se okrenu ili premeste i mogu prouzrokovati blokiranje na rotirajućem listu testere tokom sečenja. U radnom komadu ne smeju da budu ekseri ili strani predmeti.
- h) **Ne koristite testeru dok ne sklonite sav alat, drvene otpatke, itd. od stola, osim radnog komada.** Mali otpaci ili labavi komadići drveta ili drugi predmeti koji dođu u dodir s rotirajućim listom mogu da budu odbačeni velikom brzinom.
- i) **Sečite jedan radni komad u isto vreme.** Nasloženi radni komadi ne mogu da se adekvatno stegnu ili stave u mengele i mogu blokirati list ili da se pomere tokom sečenja.
- j) **Uverite se da je kombinovana testera montirana ili postavljena na ravnu i čvrstu površinu pre upotrebe.** Ravna i čvrsta radna površina smanjuje opasnost od nestabilnosti kombinovane testere.
- k) **Planirajte vaš rad. Svaki put kada promenite podešenje ugla za obaranje ivice ili sečenje pod uglom uverite se da je podešiv graničnik pravilno podešen za podršku radnog komada i da neće smetati na list testere ili na sistem za vođenje.** Bez uključivanja alata i bez radnog komada na stolu pomerajte list testere kroz kompletan simuliran rez da biste se uverili da ne postoji smetnja ili opasnost sečenja graničnika.
- l) **Obezbedite adekvatnu podršku kao što je produžetak stola, četvoronožno oslanjanje, itd. za radni komad koji je širi ili duži od gornjeg dela stola.** Duži ili širi radni komadi od stola kombinovane testere mogu da se prevrnu ako nisu bezbedno oslonjeni. Ako se odsečeni deo ili radni komad prevrne onda može da podigne donji štitnik ili može da bude odbačen od rotirajućeg lista.
- m) **Ne koristite drugu osobu kao zamenu za produžetak stola ili kao dodatnu podršku.** Nestabilna podrška za radni komad može da prouzrokuje blokiranje lista ili pomeranje radnog komada tokom sečenja, povlačeći vas i pomagачa ka rotirajućem listu.
- n) **Odsečeni deo ne sme da se zaglavi ili pritisne bilo čime naspram rotirajućeg lista testere.** Ako je odsečeni deo zatvoren, npr. korišćenjem graničnika za dužinu, onda se zaglavljuje prema listu i nasilno odbacuje.
- o) **Uvek koristite stegu ili armaturu konstruisanu za pravilno podržavanje okruglog materijala kao što su šipke ili cevi.** Šipke imaju sklonost ka okretanju tokom sečenja, prouzrokujući da list "grize" i povlači radni komad s vašom rukom prema listu.
- p) **Neka list postigne punu brzinu pre kontakta s radnim komadom.** Time ćete smanjiti opasnost odbacivanja radnog komada.
- q) **Ako se radni komad ili list blokira, isključite kombinovanu testeru. Sačekajte da se svi pokretni delovi zaustave i iskopčajte utikač iz električnog izvora i/ili izvadite bateriju. Onda nastavite s oslobađanjem zaglavljenog materijala.** Nastavak testerisanja sa zaglavljenim radnim komadom može da prouzrokuje gubitak kontrole ili oštećenje kombinovane testere.
- r) **Nakon završetka sečenja, otpustite prekidač, držite glavu testere dole i sačekajte da se list zaustavi pre uklanjanja odsečenog dela.** Posezanje s vašom rukom blizu rotirajućeg lista je opasno.


- s) **Čvrsto držite ručicu kada pravite nekompletan rez ili kada otpuštate prekidač pre nego što je glava testere do kraja u donjem položaju.** Akcija kočenja lista može da prouzrokuje iznenadno povlačenje glave testere prema naniže, prouzrokujući opasnost od povreda.


## Dotatna bezbednosna pravila za kombinovane testere za obaranje ivica i sečenje pod uglom

**⚠ UPOZORENJE:** Ne priključujte električno napajanje na uređaju dok ne pročitate i razumete kompletna uputstva.


- **NE RADITE S OVOM MAŠINOM** dok nije kompletno sklopljena i instalirana u skladu s uputstvima. Mašina koja je nepravilno sklopljena može prouzrokovati ozbiljne povrede.
- **POSAVETUJTE SE** s vašim supervizorom, instruktorom ili drugom kvalifikovanom osobom ako niste temeljno upoznati s radom ove mašine. Znanje je bezbednost.
- **UVERITE SE** da se list testere vrti u pravilnom smeru. Zupci na listu treba da budu usmereni u smeru rotacije kao što je označeno na testeri.
- **ZATEGNITE SVE STEZNE RUČICE**, dugmad i poluga pre rada. Olabavljeni stezači mogu prouzrokovati bacanje delova ili radnog komada pri visokim brzinama.
- **UVERITE SE** da su list i stezaljka lista čisti, da su udubljene strane stezaljke lista naspram lista testere i da je zavrtanj lista čvrsto zategnut. Labavo ili nepravilno stezanje lista može rezultovati u oštećenje testere i moguće lične povrede.
- **NEMOJTE RADITI NA BILO KOJI DRUGI NAPON OSIM ODREĐENOG** za testeru. Pregrevanje može dovesti do oštećenja alata glave i lične povrede.
- **NE POSTAVLJAJTE NIŠTA NA VENTILATOR** da biste zaustavili osovinu motora. Može doći do oštećenja alata i lične povrede.
- **NIKAD NE SEČITE METALE** ili građevinske materijale. Jer mogu prouzrokovati izbacivanje karbidnih vrhova lista pri visokim brzinama prouzrokujući ozbiljne povrede.
- **NIKAD NE STAVLJAJTE BILO KOJI DEO VAŠEG TELA U PUTANJI SA LISTOM TESTERE.** Mogu nastati lične povrede.
- **NIKAD NE NANOSITE MAZIVO NA LIST KOJI SE OKREĆE.** Nanošenje maziva može prouzrokovati pomeranje vaše ruke u list, rezultujući u ozbiljne povrede.
- **NE** stavljajte bilo koju ruku u područje lista testere kada je testera priključena na izvor električnog napajanja. Nenameravano pokretanje lista može rezultovati u ozbiljne povrede.
- **NIKAD NE POSEŽITE OKO ILI IZA LISTA TESTERE.** List može prouzrokovati ozbiljne povrede.
- **NE POSEŽITE ISPOD TESTERE** osim kada je iskopčana i isključena. Kontakt sa listom testere može prouzrokovati lične povrede.
- **OSIGURAJTE MAŠINU NA STABILNU POVRŠINU OSLANJANJA.** Vibracije mogu da prouzrokuju klizanje, pomeranje ili prevrtanje mašine, prouzrokujući ozbiljne povrede.
- **KORISTITE SAMO LISTOVE TESTERE ZA PRESECANJE** preporučenih za kombinovane testere. Za najbolje rezultate ne koristite listove s karbidnim zupcima i kukastim uglovima više od 7 stepeni. Ne koristite listove s dubokim žlebovima. Oni mogu da se savijaju i dođu u dodir sa štitnikom i mogu da prouzrokuju oštećenje mašine i/ili ozbiljne povrede.
- **KORISTITE SAMO LISTOVE PRAVILNE VELIČINE I TIPA** određenih za ovaj alat da biste sprečili oštećenje mašine i/ili ozbiljne povrede (usaglašeno sa EN847-1).
- **PROVERITE LIST NA NAPRSLINE** ili ostala oštećenja pre rada. Naprsao ili oštećen list može da se raspadne i komadi mogu da budu izbačeni pri visokim brzinama, prouzrokujući ozbiljne povrede. Odmah zamenite naprsao ili oštećen list. Vodite računa o oznaci za maksimalnu brzinu na listu testere.
- **MAKSIMALNA BRZINA LISTA TESTERE** mora uvek da bude veća ili najmanje jednaka sa brzinom označenom na natpisnoj pločici alata.


- **PREČNIK LISTA TESTERE** mora da bude u skladu s oznakama na natpisnoj pločici alata.
- **OČISTITE LIST I STEZALJKE LISTA** pre rada. Čišćenje lista i stezaljki lista vam omogućava da proverite bilo kakva oštećenja na listu ili stezaljkama lista. Nasprao ili oštećen list ili stezaljka lista može da se raspadne i komadi mogu da budu izbačeni pri visokim brzinama, prouzrokujući ozbiljne povrede.
- **NE KORISTITE IZVITOPERENE LISTOVE.** Proverite da li se list okreće pravo i da nema vibracija. List koji vibrira može prouzrokovati oštećenje mašine i/ili ozbiljne povrede.
- **NE** koristite maziva ili čistače (naročito sprej ili aerosol) u blizini plastičnog štitnika. Materijal od polikarbonata korišćen u štitniku je predmet nagrizanja od strane određenih hemikalija.
- **ČUVAJTE ŠTITNIK U MESTU** i u funkciji.
- **UVEK KORISTITE OŽLJEBLJENU PLOČU I ZAMENITE JE AKO JE OŠTEĆENA.** Mala akumulacija strugotina ispod testere može ometati list testere ili može prouzrokovati nestabilnost radnog komada prilikom sečenja.
- **KORISTITE SAMO STEZALJKE LISTA ODREĐENE ZA OVAJ ALAT** da sprečite oštećenje mašine i/ili ozbiljne povrede.
- **UVERITE SE** da koristite pravilan list testere prema materijalu koji se seče.
- **OČISTITE VENTILACIONE OTVORE MOTORA** od strugotina i prašine. Zapušeni ventilacioni otvori mogu prouzrokovati pregrevanje mašine, oštećujući mašinu s mogućnošću kratkog spoja što može prouzrokovati ozbiljne povrede.
- **NIKAD NE BLOKIRAJTE PREKIDAČ U UKLJUČENOM POLOŽAJU.** Može doći do ozbiljne povrede.
- **NIKAD NEMOJTE STAJATI NA ALATU.** Mogu nastati ozbiljne povrede ako se alat prevrne ili ako slučajno dodirnete rezni alat.


 **UPOZORENJE:** Sečenje plastike, drvo obloženo biljnim sokom i ostale materijale može prouzrokovati da se stopljeni materijal nakupi na vrhovima lista i na telu lista testere, uvećavajući opasnost od pregrevanja lista i zaglavlivanja tokom sečenja.

 **UPOZORENJE:** Nosite uvek pravilnu zaštitu za sluh. Pod nekim uslovima i dužinom trajanja upotrebe, buka iz ovog proizvoda može da doprinese gubitku sluha. Vodite računa o sledećim faktorima koji utiču na izloženost buci:

- Koristite listove testera koji su projektovani da smanje emitovanu buku,
- Koristite pravilno naoštrene listove testere i
- Koristite specifično konstruisane listove testere sa smanjenom bukom.

 **UPOZORENJE:** UVEK nosite zaštitne naočare. Svakodnevne naočare NISU zaštitne naočare. Takođe koristite masku za prašinu ako je sečenje prašnjavo.


 **UPOZORENJE:** Korišćenje ovog alata može generisati i/ili raspršivati prašinu, koja može prouzrokovati ozbiljne i trajne respiratorne povrede ili druge povrede.

 **UPOZORENJE:** Neke prašine nastale od peskarenja, testerisanja, brušenja, bušenja i ostalih građevinskih aktivnosti sadrže hemikalije poznate da prouzrokuju rak, urođene nedostatke ili ostale štete na reproduktivnim organima. Neki primeri ovih hemikalija su:

- olovo iz boja,
- kristalni slijic iz opeke i cementa i ostalih građevinskih proizvoda, i
- arsen i hrom od drvene građe koja je hemijski tretirana.

Vaš rizik od ovih izlaganja zavisi od toga koliko često radite ovu vrstu posla. Da biste smanjili izlaganje ovim hemikalijama radite u području sa dobrom ventilacijom i radite sa odobrenom zaštitnom opremom, kao što su maske za prašinu koje su specijalno konstruisane za filtriranje mikroskopskih čestica.

- **Izbegavajte produženi kontakt sa prašinom od električnog peskarenja, testerisanja, brušenja, bušenja i ostalih građevinskih aktivnosti.** Nosite zaštitnu odeću i isperite izložena područja sa sapunom i vodom. Ako dozvolite prašinu da dospje u vaša usta, oči ili se nataloži na kožu, to onda može potpomoći apsorpciju štetnih hemikalija.

 **UPOZORENJE:** Korišćenje ovog alata može generisati i/ili raspršivati prašinu, koja može prouzrokovati ozbiljne i trajne respiratorne povrede ili druge povrede. Uvek koristite odobrenu respiratornu zaštitu koja odgovara izlaganju prašine.

 **UPOZORENJE:** Preporučujemo upotrebu FID sklopke sa nominalnom strujom od 30mA ili niže.

## Preostale opasnosti

Sledeće opasnosti su specifične za upotrebu testera:

- Povrede izazvane dodirivanjem rotirajućih delova.
  - I pored primene relevantnih bezbednosnih propisa i implementacije bezbednosnih uređaja, izvesne preostale opasnosti se ne mogu izbeći. To su:
    - Slabljenje sluha.
    - Opasnost od nesrećnih slučajeva izazvanih nepokrivenim delovima rotirajućeg lista testere.
    - Opasnost od povrede prilikom zamene lista testere.
    - Opasnost od prignječenja prstiju prilikom otvaranja štitnika.
    - Opasnost po zdravlje izazvano udisanjem prašine koja se stvara pri sečenju drveta, a naročito hrasta, bukve i MDF-a.
- Sledeći faktori rizika povećavaju opasnost od problema sa disanjem:
- Pri rezanju drveta nije povezan usisivač prašine.
  - Nedovoljno izbacivanje prašine zbog prljavih filtera izduvnog gasa.

## SAČUVAJTE OVA UPUTSTVA

### Električna bezbednost

Električni motor je projektovan samo za jedan napon. Uvek proverite da li napon izvora napajanja odgovara naponu na natpisnoj pločici uređaja.



Vaš DeWALT alat je dvostruko izolovan u skladu sa EN62841; zato nije potreban kabl za uzemljenje.



**UPOZORENJE:** Uređaji na 115 V moraju da se uključuju preko izolacionog transformatora za zaštitu od greške sa uzemljenim kablom između namotaja primara i namotaja sekundara.

U slučaju da se kabl ošteti, mora ga zameniti samo DeWALT ili ovlašćeni servis.

### Zamena utikača (samo Velika Britanija i Irska)

Ako treba namestiti novi mrežni utikač:

- Bezbedno odložite stari utikač.
- Braon provodnik povežite na kontakt za fazu u novom utikaču.
- Povežite plavi provodnik na neutralni kontakt.



**UPOZORENJE:** Ne treba povezivati kontakt za uzemljenje.

Pratite uputstva koja se isporučuju uz utikače dobrog kvaliteta. Preporučeni osigurač: 13 A.

### Korišćenje produžnog kabla

Ako je potreban produžni kabl, koristite odobreni 3-žilni produžni kabl koji je pogodan za električno priključivanje ovog alata (pogledajte **tehničke podatke**). Minimalni poprečni presek provodnika je 1,5 mm<sup>2</sup>; maksimalna dužina je 30 m.

Ako koristite kablovski kotur, uvek potpuno odmotajte kabl.

### Sadržaj pakovanja

Ovo pakovanje sadrži:

- 1 Sklopljena kombinovana testera sa obaranje ivica i sečenje pod uglom
- 1 Ključ za list testere (montiran na testeri)
- 1 List testere (montiran na testeri)
- 1 Stega za materijal
- 2 Produžeci osnovne
- 2 Vijka
- 2 Podloške

## 1 Uputstvo za upotrebu

- *Proverite da li postoje transportna oštećenja na alatu, njegovim delovima ili priboru.*
- *Pre rada sa ovim alatom treba pažljivo pročitati i razumeti ovo uputstvo.*

**Oznake na alatu**

Na alatu se nalaze sledeći piktogrami:



Pre upotrebe pročitajte uputstvo za upotrebu.



Nosite zaštitu za sluh.



Nosite zaštitu za oči.



Udaljite ruke od noža.



Vidljivo zračenje. Ne gledajte u svetlo.

**Polozicija datumske šifre (sl. A)**

Datumska šifra **8**, koja sadrži i godinu proizvodnje, odštampana je na kućištu.

Primer:

2019 XX XX  
Godina proizvodnje

**Opis (sl. A1–E)**

**UPOZORENJE:** Nikad ne modifikujte električni alat ili njegove delove. Može doći do oštećenja ili telesne povrede.

**Sl. A1**

- |                                       |  |
|---------------------------------------|--|
| 1 Donji štitnik                       | 19 Skala za obaranje ivice                       |
| 2 Drška za rad                        | 20 Ulazni otvor za prašinu                       |
| 3 Drška za nošenje                    | 21 Ručica za zaključavanje kod obaranja ivice    |
| 4 Ožljebljena ploča                   | <b>Sl. A2</b>                                    |
| 5 Dugme za blokadu kod obaranje ivice | 22 Prekidač za uključivanje i isključivanje      |
| 6 Dugme za zaključavanje šine         | 23 Poluga za blokiranje                          |
| 7 Zavrtnaj za podešavanje seta šine   | 24 Otvor za katanac                              |
| 8 Datumska šifra                      | 25 XPS™ prekidač za uključivanje i isključivanje |
| 9 Šine                                | 26 Krilna navrtka                                |
| 10 Skala za sečenje pod uglom         | 27 Zavrtnaj za podešavanje dubine                |
| 11 Trn za fiksiranje                  | 28 Graničnik za pravljenje žlebova               |
| 12 Dugme za podešavanje graničnika    | 29 Ključ za list testere                         |
| 13 Klizni graničnik                   | 30 Osnova  |
| 14 Osnovni graničnik                  | 31 Dugme za zaključavanje za sečenje pod uglom   |
| 15 Produžetak osnove/ručka za nošenje | 32 Graničnik pod uglom od 0°                     |
| 16 Udubljenje za ruku                 | 33 Desni graničnik za zakretanje                 |
| 17 Sto                                | 34 Priključak za prašinu                         |
| 18 Montažni otvori za klupu           | 35 Poklopac kaiša                                |

- 36 Premošćavanje blokade kod obaranje ivice

**Sl. C**

- 38 DW7053-QZ vreća za prašinu

**Sl. D**

- 39 DE7023-XJ / DE7033-XJ postolja

**Sl. E**

- 40 DE7025-XJ nosači stezača

**Opciona dodatna oprema****Sl. B**

- 37 DWS5026-XJ stezač za radni komad

**Namena**

Vaša DeWALT DWS727 kombinovana testera za obaranje ivica i sečenje pod uglom je projektovana za profesionalno sečenje drveta, proizvoda od drveta i plastike. Testerisanje aluminijuma je takođe moguće ako koristite odgovarajući list testere. Ona vrši operacije rezanja kao što su presecanje, lako sečenje pod uglom i obaranje ivica, i to precizno i bezbedno.

**NE** koristite u uslovima vlage ili u prisustvu zapaljivih tečnosti ili gasova.

Ova kombinovana testera je profesionalni električni alat.

**NE** dozvoljavajte deci da se približe alatu. Nadzor je obavezan ako sa ovim alatom radi neiskusno lice.

- **Mala deca i nemoćni.** Ovaj uređaj nije predviđen za korišćenje od strane malih deca ili nemoćnih lica bez nadzora.
- Ovaj proizvod nije namenjen da ga koriste lica (uključujući i deca) sa ograničenim fizičkim, senzoričkim ili mentalnim sposobnostima, ili neobučene ili neiskusne osobe, osim ako su pod nadzorom ili su dobile uputstva o upotrebi uređaja od osobe koja je zadužena za njihovu bezbednost. Deca se uvek moraju nadzirati kako ne bi ostala sama sa proizvodom.

**MONTAŽA I PODEŠAVANJA**

**UPOZORENJE:** Radi smanjenja opasnosti od povreda, isključite uređaj i izvucite utikač alata iz izvora napajanja pre bilo kakvih podešavanja ili uklanjanja/postavljanja priključaka ili pribora. Slučajno pokretanje može dovesti do povrede.

**Raspakivanje (sl. A1, F)**

1. Otvorite kutiju i izvadite testeru držeći je za drškom za nošenje **3**, kao na slici F.
2. Stavite testeru na glatku i ravnu površinu.
3. Popustite dugme za zaključavanje šine **6** i gurnite glavu testere nazad da bi se zaključala u zadnji položaj.
4. Pritisnite lagano radnu dršku **2** i izvadite zavrtnaj za fiksiranje **11**.
5. Popustite pritisak i držite radnu dršku, omogućavajući je da se podigne do njene pune visine.

**Montaža na radnu klupu (sl. A1)**

Rupe **18** su napravljene na sve četiri nožice da bi se montaža klupe olakšala. Rupe su napravljene u dve veličine radi prilagođavanja različitim veličinama zavrtnjeva. Koristite bilo koju veličinu rupe; nije neophodno koristiti obe.

Uvek čvrsto montirajte testeru na stabilnu površinu da bi se sprečilo pomeranje. Da biste poboljšali prenosivost alata, on se može montirati na komadu šper ploče od 12,7 mm ili debljoj koja se zatim može stegnuti na vaš radni oslonac ili pomeriti na drugo radno mesto i tamo pritegnuti.

**NAPOMENA:** Ako odaberete montažu testere na komadu šper-ploče, uverite se da montažni zavrtnji ne štrče sa donje strane komada drveta. Šper-ploča mora celom površinom da prijana na radni oslonac. Kada stežete testeru na bilo kakvoj radnoj površini, stegnite samo na mestima za stezanje na kojima se nalaze rupe za montažne zavrtnje. Stezanje u bilo kojoj drugoj tački će uticati na pravilan rad testere.



**OPREZ:** Da biste sprečili blokiranje i nepreciznost, pobrinite se da montažna površina nije deformisana ili neravna. Ako se testera ljulja na površini, postavite komad metala ispod jedne nožice testere tako da testera stoji čvrsto na montažnoj površini.



## Montaža produžetaka osnove (sl. Y)

**!** **UPOZORENJE:** Produžeci osnove moraju da budu montirani na obe strane osnove testere pre upotrebe.

**!** **UPOZORENJE:** Uverite se da ste podesili produžetke osnove korišćenjem montažnih proreza, tako da su u nivou s osnovom testere.

1. Locirajte otvore iznad udubljenja za ruku **16** na strani osnove.
2. Pomoću isporučene ključa T30 pričvrstite vijak **60** kroz podlošku **61**, kroz produžetak osnove **15** i u otvore osnove.
3. Uverite se da je produžetak osiguran njegovim povlačenjem da biste potvrdili da nema pomeranja.
4. Ponovite korake 1 do 3 na drugoj strani.

## Zamena ili instaliranje novog lista testere

### Skidanje lista (sl. G1–G4)

**!** **UPOZORENJE:** Za smanjivanje rizika od povreda, nosite radne rukavice prilikom rada sa listom testere.

**!** **UPOZORENJE:** Radi smanjenja opasnosti od povreda, isključite uređaj i izvucite utikač mašine iz izvora napajanja pre postavljanja i uklanjanja pribora, pre podešavanja ili promene konfiguracije, kao i pre popravke. Uverite se da je prekidač za uključivanje i isključivanje u položaju OFF (isključeno). Slučajno pokretanje može dovesti do povrede.

- Nikad ne pritisnite dugme za zaključavanje vretena dok je testera uključena ili dok seče.
- Ne secite lake legure i feritni metal (koji sadrži gvožđe ili čelik), građevinske materijale ili vlaknaste cementne proizvode sa ovom testerom.

1. Iskopčajte testeru.
2. Podignite ručku u gornji položaj i podignite donji štitnik **1** do kraja.
3. Pritisnite dugme za zaljučavanje vretena **42** dok pažljivo rukom rotirate list testere dok se ne aktivira blokada.
4. Dok držite dugme pritisnutim, koristite drugu ruku i isporučeni ključ **29** za obavljanje zavrtnja lista **41**. (Okrećite udesno, navoj je levi.)
5. Skinite zavrtnj lista **41**, spoljnu steznu podlošku **43** i list **45**. Unutrašnju podlošku **46** možete ostaviti na vretenu.
6. Skinite i sačuvajte adapter prsten **44** od starog lista u slučaju da je potreban prilikom instaliranja novog lista.

### Instaliranje lista (sl. G1–G4)

1. Iskopčajte testeru.
2. Po potrebi utaknite adapter prsten **44** u otvor novog lista.
3. Dok je ručka podignuta i dok držite donji štitnik **1** otvorenim, postavite list na rameni deo unutrašnje podloške **46**, tako da su zupci u donjem delu lista okrenuti prema zadnjem delu testere.
4. Postavite spoljnu steznu podlošku na vretenu.
5. Instalirajte zavrtnj lista i aktivirajte blokade vretena pritegnite čvrsto zavrtnj pomoću isporučene ključa (okrećite ulevo, navoj je levi).

**!** **UPOZORENJE!** List testere sme da se zamenjuje samo na opisani način. Koristite samo listove testera koji su specificirani u **Tehničkim podacima**; kat.br.: DT4260 se preporučuje.

## Transport testere (sl. A1, A2)

**!** **UPOZORENJE:** Da biste smanjili opasnost od ozbiljnih ličnih povreda, **UVEK** blokirajte dugme za zaključavanje šine, ručica za zaključavanje kod obaranja ivice, ručice za zaključavanje kod sečenja pod uglom, trn za fiksiranje i dugmad za podešavanje šina pre transporta testere. Nikad nemojte koristiti štitnik za transport ili podizanje.

Da bi kombinovana testera za obaranja ivica i sečenje pod uglom mogla praktično da se nosi, na vrhu ručice testere se nalazi drška za nošenje **3**.

- Da biste transportovali testeru, spustite glavu uređaja i pritisnite trn za zaključavanje **11**.

- Zaključajte dugme za zaključavanje šina sa glavom testere u prednjem položaju, zaključajte ručicu za obaranje ivica u krajnjem levom uglu obaranja ivica, gurnite graničnik **13** potpuno unutra i zaključajte dugme za sečenje pod uglom **31**, sa glavom testere u vertikalnom položaju da bi alat bio što kompaktniji.
- Koristite uvek dršku za nošenje **3** ili produžetak osnove **15**.

## Funkcije i kontrole

**!** **UPOZORENJE:** Radi smanjenja opasnosti od povreda, isključite uređaj i izvucite utikač mašine iz izvora napajanja pre postavljanja i uklanjanja pribora, pre podešavanja ili promene konfiguracije, kao i pre popravke. Uverite se da je prekidač za uključivanje i isključivanje u položaju OFF (isključeno). Slučajno pokretanje može dovesti do povrede.

### Kontrola za obaranje ivica (sl. A1, H)

Ručica za zaključavanje kod obaranja ivice **21** i dugme za blokadu kod obaranja ivice **5** vam omogućavaju da oborite vašu testeru udesno za 60° i ulevo za 50°. Za obaranje vaše testere podignite ručicu za zaključavanje kod obaranja ivice, pritisnite dugme za blokadu kod obaranja ivice i podesite željeni ugao na skali za obaranje ivice **19**. Pritisnite naniže ručicu za zaključavanje kod obaranja ivice za zaključavanje ugla.

Premostite dugme za blokadu kod obaranja ivice tako što ćete otključati dugme za blokadu kod obaranja ivice **36** prema naniže. Za izlazak iz premoščavanja gurnite premoščavanje blokade kod obaranja ivice prema naviše.

### Dugme za zaključavanje za sečenje pod uglom (sl. A2)

Zaključavanje za sečenje pod uglom vam omogućava da podesite testeru ulevo ili udesno pod uglom od 49°. Za podešavanje ugla okrećite dugme za zaključavanje za sečenje pod uglom **31** ulevo. Glava testere se lako okreće ulevo ili udesno čim povučete dugme za premoščavanje sečenja pod uglom od 0°. Za pritezanje okrećite dugme za zaključavanje za sečenje pod uglom udesno.

### Premoščavanje sečenja pod uglom od 0° (sl. A2)

Premoščavanje graničnika za sečenje pod uglom od 0° **32** vam omogućava da stavite testeru pod uglom preko oznake od 0°.

Kada je ova funkcija aktivirana, testera se automatski zaustavlja na 0° kada se podiže sa leve strane. Za privremeno prelaženje nadesno preko oznake 0° povucite dugme za zaključavanje za sečenje pod uglom **31**. Premošćavanje se ponovo aktivira čim otpustite dugme. Dugme za zaključavanje za sečenje pod uglom može da bude blokirano tako što ćete okrenuti dugme za 180°. Kada se nalazi na 0°, onda se premoščavanje blokira u mestu. Za premoščavanje zakrenite testeru neznatno prema levo.

### Premoščavanje graničnika 45° za sečenje pod uglom (sl. I)

Postoje dve poluge za premoščavanje graničnika za sečenje pod uglom, po jedna na svakoj strani testere. Za stavljanje testere pod uglom ulevo ili udesno preko 45°, gurnite polugu za premoščavanje 45° **53** unazad. Kada se nalazi u zadnjem položaju, testera se može staviti pod uglom preko tih graničnika. Kada vam trebaju graničnici pod uglom od 45°, onda gurnite polugu za premoščavanje ugla od 45° prema napred.

### Zapinjači za sečenje pod uglom krunastih lajsni (sl. I)

Kada sečete krunaste lajsne položene ravno, vaša testera je opremljena za precizno i brzo podešavanje graničnika, levo ili desno (pogledajte u **Uputstva za sečenje krunastih lajsni položenih ravno i korišćenje funkcija za spajanje**)

Zapinjač za sečenje krunastih lajsni **55** može da se rotira da dođe u kontakt sa vijkom za podešavanje.

Za vraćanje zapinjača uklonite zaporni vijak, zapinjaču pod uglom od 22,5° **54** i zapinjaču pod uglom od 30° **55**. Okrenite naopako zapinjaču **55** tako da je tekst od 30° okrenut prema naviše. Vratite vijak da biste osigurali zapinjaču pod uglom od 22,5° i zapinjaču za sečenje krunastih lajsni. To neće uticati na precizno podešavanje.

## Zapinjači za sečenje pod uglom od 22,5° (sl. I)

Vaša testera je opremljena za brzo i precizno podešavanje pod uglom od 22,5°, levo ili desno. Zapinjač za sečenje pod uglom od 22,5° **54** može da se rotira da dođe u kontakt sa vijkom za podešavanje **52**.

## Dugme za zaključavanje šine (sl. A1)

Dugme za zaključavanje šine **6** vam omogućava da zaključate čvrsto glavu testere tako da se ne pomera na šinama **9**. Ovo je neophodno kada pravite određene rezove ili kada transportujete testeru.

## Graničnik za pravljenje žlebova (sl. A2)

Graničnik za pravljenje žlebova **28** vam omogućava da ograničite dubinu reza lista testere. Graničnik je koristan za primene kao što su pravljenje žlebova i visoke vertikalne rezove. Okrećite graničnik za pravljenje žlebova prema napred i podesite vijak za podešavanje dubine **27** da biste podesili željenu dubinu reza. Za osiguranje podešenja pritegnite krilnu navrtku **26**. Okretanjem graničnika za pravljenje žlebova prema zadnjem delu testere premošćavate tu funkciju. Ako je vijak za podešavanje dubine previše pritegnut za odvijanje rukom, onda možete koristiti isporučeni ključ za list testere **29** za olabavlivanje vijka.

## Trn za fiksiranje (sl. A1)



**UPOZORENJE:** Trn za fiksiranje treba koristiti samo prilikom nošenja ili skladištenja testere. NIKAD ne koristite trn za fiksiranje za bilo koju operaciju sečenja.

Za fiksiranje glave testere u spušenom položaju, pritisnite glavu testere naniže, pritisnite trn za fiksiranje **11** unutra i otpustite glavu testere. Time ćete bezbedno držati glavu testere u spušenom položaju za njeno premeštanje iz jednog u drugog mesta. Za oslobađanje pritisnite glavu testere naniže i izvucite trn vani.

## Poluga za zaključavanje klizača (sl. J, T)

Poluga za zaključavanje klizača **59** postavlja testeru u položaj za bolje sečenje podnih lajsni kada se seku vertikalno kao na slici T.

## Desni graničnik za zakretanje (sl. A1, A2)

Desni graničnik za zakretanje **33** je montiran na kliznom graničniku **13** i po potrebi može da se zakrene unazad. Kada sečete više komada na istu širinu, zakrenite desni graničnik za zakretanje prema napred, izvucite vani klizni graničnik do neophodnog rastojanja prema listu (merenje se vrši pomoću lenjira) i napravite rez tako da je drvena ploča okrenuta prema graničniku.

## Podešavanje

Vaša kombinovana testera je kompletno i precizno podešena u fabrici prilikom proizvodnje. Ako je potrebno podešavanje zbog transporta i rukovanja ili nekog drugog razloga, uradite to na sledeći način. Kada se obave, ova podešavanja ostaju precizna.

### Podešavanje skale za obaranje ivice (sl. H, K)

- Otključajte ručicu za zaključavanje kod obaranja ivice **21** i zakrenite ručicu dok se dugme za blokadu kod obaranja ivice **5** ne zaključa u položaju za obaranje ivice od 0°. Nemojte zaključavati ručicu za zaključavanje kod obaranja ivice.
- Postavite ugaonik naspram graničnika testere i lista, kao što je prikazano. (Ne dodirujte vrhove zubaca lista testere ugaonikom. Ako to uradite onda ćete dobiti nepreciznu meru.)
- Ako list testere ne stoji precizno uspravno prema graničniku, onda olabavite četiri zavrtnja **49** koja drže skalu za obaranje ivice **19** i pomerajte ručicu i skalu za zaključavanje kod obaranja ivice levo ili desno dok list testere ne stoji uspravno prema graničniku, kao što je izmereno ugaonikom.
- Ponovo pritegnite četiri zavrtnja. Sada nemojte voditi računa o očitavanju na pokazivaču obaranja ivica **47**.

### Podešavanje pokazivača za obaranje ivice (sl. H)

- Otključajte ručicu za zaključavanje kod obaranja ivice **21** za pomeranje kraka za obaranja ivice u nultoj poziciji.

- Sa otključanom ručicom za zaključavanje kod obaranja ivice, pustite da reza za obaranje ivica upadne na mesto dok rotirate ručicu za obaranje ivica na nulu.
- Posmatrajte pokazivač **47** i skalu kod obaranja ivice **19** na slici H. Ako pokazivač ne pokazuje tačno na nulu, onda olabavite zavrtnaj pokazivača **48** držeći ga u mestu, premestite pokazivač i ponovo pritegnite zavrtnaj.

### Podešavanje lista testere prema stolu (sl. A1, A2, I, L)

- Za poravnavanje lista testere prema stolu zaključajte krak u donjem položaju sa trnom za fiksiranje **11**.
- Postavite ugaonik naspram lista testere, tako da se ugaonik ne nalazi na vrhu zupca (sl. L).
- Olabavite dugme za zaključavanje za sečenje pod uglom **31** i uverite se da krak čvrsto stoji naspram 0° graničnika za sečenje pod uglom.
- Okrećite vijak za podešavanje sečenja pod uglom od 0° (**57** sl. I) pomoću ključa od 6 mm **29** po potrebi tako da se list nalazi na 0° prema stolu.

### Podešavanje pokazivača za sečenje pod uglom (sl. I)

Ako pokazivač za sečenje pod uglom **51** ne pokazuje na nulu, onda olabavite svaki vijak **50** koji drži svaki pokazivač u mestu i premestite ga po potrebi. Uverite se da je ugao 0° pravilan i da su pokazivači podešeni pre podešavanje bilo kog drugog vijka za sečenje pod uglom.

### Podešavanje graničnika levo i desno za sečenje pod uglom od 45° (sl. A2, I)

#### Za podešavanje desnog graničnika za sečenje pod uglom od 45°:

- Gurnite graničnik **13** u krajnji spoljni položaj pre podešavanje testere.
- Olabavite dugme za zaključavanje za sečenje pod uglom **31** i povucite graničnik za sečenje pod uglom od 0° **32** da biste premostili graničnik pod uglom od 0°.
- Kada se testera nalazi do kraja udesno, ako pokazivač **51** ne pokazuje tačno na 45°, onda okrećite levi vijak za podešavanje kod sečenja pod uglom od 45° **56** pomoću ključa od 6 mm **29** dok pokazivač ne očitava tačno 45°.

#### Za podešavanje levog graničnika za sečenje pod uglom od 45°:

- Gurnite graničnik **13** u krajnji spoljni položaj pre podešavanje testere.
- Popustite dugme za zaključavanje za sečenje pod uglom i nagnite glavu testere na levo.
- Ako pokazivač ne pokazuje tačno na 45°, onda okrećite desni vijak za podešavanje dok pokazivač ne očitava ugao od 45°.

### Podešavanje graničnika za sečenje na ugao od 22,5° (ili 30°) (sl. A2, I)

**NAPOMENA:** Podešavajte uglove za sečenje samo nakon što ste sproveli podešavanje ugla od 0° i pokazivača ugla. Gurnite klizne graničnika do krajnjeg spoljnog položaja pre nego što počnete podešavanje za sečenje pod uglom od 22,5° ili 30°.

Za podešavanje levog ugla sečenja od 22,5°, zakrenite vani levu zapinjaču od 22,5° **54**. Popustite dugme za zaključavanje za sečenje pod uglom **31** i nagnite glavu testere do kraja na levo. Ako pokazivač **51** ne pokazuje tačno na 22,5°, onda okrećite vijak **52** koji dodiruje zapinjaču pomoću ključa od 10 mm dok pokazivač ne očitava 22,5°.

Za podešavanje desnog ugla sečenja od 22,5°, zakrenite vani desnu zapinjaču od 22,5°. Olabavite dugme za zaključavanje za sečenje pod uglom i povucite graničnik za sečenje pod uglom od 0° **32** da biste premostili graničnik pod uglom od 0°. Kada se testera nalazi do kraja udesno, ako pokazivač ne pokazuje tačno na 22,5°, onda okrećite vijak **52** koji dodiruje zapinjaču pomoću ključa od 10 mm dok pokazivač ne očitava tačno 22,5°.

### Podešavanje graničnika (sl. A1)

Gornji deo graničnika se može podesiti tako da obezbedi razmak, omogućavajući da testera obara ivice do punih 49° levo i desno.

- Za podešavanje svakog graničnika **13** olabavite dugme za podešavanje graničnika **12** i gurnite graničnik prema vani.



2. Napravite "suvi" hod sa isključenom testerom i proverite razmak.
3. Podesite graničnik tako da bude što bliže listu testere, što je praktično da bi se obezbedila maksimalna podrška radnog komada, bez ometanja kretanja ručice nagore i nadole.
4. Pritegnite dugme za podešavanje graničnika.
5. Kada završite sa obaranjem ivica, onda vratite graničnik.

**NAPOMENA:** Šine graničnika se mogu začeptiti prašinom koja nastaje pri testerisanju. Koristite četku ili vazduh pod malim pritiskom za čišćenje vodećih žlebova.

### Aktiviranje štitnika i vidljivost (sl. X)

Donji štitnik ❶ na vašoj testeri je projektovan da se automatski podigne kada se ručica spusti i da se spusti preko lista testere kada se ručica podigne. Štitnik se može podići ručno kada se instalira ili skida list testere ili za kontrolu testere. NIKAD NE PODIŽITE DONJI ŠTITNIK RUČNO OSIM KADA JE TESTERA ZAUSTAVLJENA.

### Podešavanje vođice (sl. A1)

Redovno proveravajte zazor i razmake vođica ❹.

Leva šina može da bude podešavana pomoću set vijka ❷. Da biste smanjili razmak, koristite ključ od 4 mm i okrećite postepeno vijak udesno dok pomerate glavu testere napred i nazad.

### Podešavanje ručice za zaključavanje kod obaranje ivice (sl. A1, M)

Ručica za zaključavanje kod obaranja ivice ❷8 treba da bude podešena ako se sto testere može pomerati kada je ručica za zaključavanje kod obaranja ivice zaključana (naniže).

1. Stavite ručicu za zaključavanje kod obaranja ivice ❷1 u otključanom položaju (naviše).
2. Pomoću odvijača pritegnite šipku za zaključavanje okretanjem udesno kao na slici M. Okrećite šipku dok ne bude pritegnuta, zatim okrenite jedan okretaj ulevo.
3. Zaključajte ponovo šipku na meru na skali za obaranje ivice - na primer 34° - i uverite se da se sto ne okreće.

### Pre radova

- Namestite odgovarajući list testere. Ne koristite listove testere koji su previše istrošeni. Maksimalna rotaciona brzina alata ne sme da prekorači maksimalnu rotacionu brzinu lista testere. Ne koristite abrazivne listove testere.
- Proverite zaštitni poklopac kaiša ❷5 na oštećenje i pravilnu funkcionalnost donjeg štitnika ❶.
- Instalirajte produžetke stola na obe strane osnove testere. Pogledajte poglavlje **Montaža produžetaka stola**.
- Ne pokušavajte da sečete izuzetno male komade.
- Pustite da se list testere slobodno kreće. Ne primenjujte silu.
- Pustite da motor dostigne punu brzinu pre odsecanja.
- Uverite se da su sva dugmad za zaključavanje i stezne ručice učvršćene.
- Obezbedite radni komad.
- Iako će ova testera rezati drvo i mnoge neferitne materijale, ovo uputstvo za upotrebu se odnosi samo na rezanje drveta. Iste smernice važe i za druge materijale. Ne secite feritne materijale (gvožđe ili čelik), cement sa vlaknima ili građevinske materijale sa ovom testerom!
- Pobrinite se da koristite ožljebljenu ploču. Ne uključujte mašinu ako je žleb širi od 12 mm.
- Priključite testeru na eksterni uređaj za izvlačenje prašine.

### RUKOVANJE

#### Uputstvo za upotrebu



**UPOZORENJE:** Uvek vodite računa o bezbednosnim merama i primenljivim propisima.



**UPOZORENJE:** Radi smanjenja opasnosti od povreda, isključite uređaj i izvucite utikač alata iz izvora napajanja pre bilo kakvih

#### podešavanja ili uklanjanja/postavljanja priključaka ili pribora.

*Slučajno pokretanje može dovesti do povrede.*

Pogledajte u deo **Listovi testere** pod **Opciona dodatna oprema i pribor** da biste odabrali list koji najbolje odgovara vašim potrebama.

Uverite se da je mašina postavljena tako da zadovoljava vaše ekonomske kriterijume u vezi sa visinom stola i stabilnošću. Lokacija mašine treba da se izabere tako da rukovalac ima dobar pregled i dovoljno slobodnog okolnog prostora oko mašine, što omogućava rukovanje radnim komadom bez prepreka.

Da biste smanjili efekte vibracija, pobrinite se da ambijentalna temperatura ne bude previše niska, da mašina i dodatna oprema budu dobro održavani i da su dimenzije radnog komada prikladne za ovu mašinu.

Utaknite kabl testere u zidnu utičnicu od 50 Hz. Pogledajte natpisnu pločicu za napon. Uverite se da vam kabl neće smetati prilikom rada.

### Pravilan položaj tela i ruku (sl. N1, N2)



**UPOZORENJE:** Radi smanjenja opasnosti od ozbiljnih telesnih povreda, **UVEK** primenjujte pravilan položaj ruke kao što je pokazano na slici N1.



**UPOZORENJE:** Radi smanjenja opasnosti od ozbiljnih telesnih povreda, **UVEK** sigurno držite alat i budite pripravi za iznenadnu reakciju.

- Nikad ne stavljajte ruke blizu područja rezanja. Ruke ne stavljajte bliže od 100 mm u odnosu na list testere.
- Radni komad držite uz sto i graničnik tokom sečenja. Ruke držite u položaju dok se ne pusti prekidač i dok se list testere potpuno ne zaustavi.
- UVEK PRAVITE „SUVE“ HODOVE (BEZ STRUJE) PRE NEGO ŠTO ZAVRŠITE REZ TAKO DA MOŽETE PROVERITI PUTANJU LISTA TESTERE. NE UKRŠTAJTE RUKE, KAO NA SLICI N2.
- Oba stopala držite čvrsto na podu i održavajte pravilnu ravnotežu. Dok pomerate ručicu testere levo i desno, pratite je i stojte sa strane lista testere.
- Gledajte kroz rešetke na štitniku kada pratite liniju iscrtanu olovkom.

### Prekidač za uključivanje i isključivanje (sl. A2)

Za uključivanje testere gurnite polugu ❷3 prema levo, zatim pritisnite prekidač za uključivanje/isključivanje ❷2. Testera će raditi dok je prekidač pritisnut. Sačekajte dok list testere ne postigne maksimalnu brzinu pre nego što napravite rez. Da biste isključili testeru, pustite prekidač. Sačekajte da se list zaustavi pre podizanja glave testere. Ne postoji način za zabavljanje prekidača u uključenom stanju. Na prekidaču za uključivanje i isključivanje ❷4 postoji rupa za umetanje katanca za zaključavanje prekidača.

Vaša testera nije opremljena automatskom električnom kočnicom, ali list testere treba da se zaustavi u roku od 10 sekundi od otpuštanja prekidača za uključivanje i isključivanje. Ona se ne može podešavati. Ako vreme zaustavljanja ponovljeno prekoračuje 10 sekundi, onda neka vam alat servisira ovlašćeni DeWALT servis.

Uvek obezbedite da je list testere zaustavljen pre nego što ga uklonite iz žleba.

### Izvlačenje prašine (sl. A2, C, Z)



**UPOZORENJE:** Radi smanjenja opasnosti od povreda, isključite uređaj i izvucite utikač alata iz izvora napajanja pre bilo kakvih podešavanja ili uklanjanja/postavljanja priključaka ili pribora. Slučajno pokretanje može dovesti do povrede.



**UPOZORENJE:** Određene vrste prašine, kao što su od hrasta ili bukke, se smatraju kancerogenim, naročito povezano sa aditivima za tretiranje drveta.

- Koristite uvek izvlačenje prašine.
- Obezbedite dobru ventilaciju radnog prostora.
- Preporučuje se da nosite odgovarajući respirator.



**OPREZ:** Nikad nemojte koristiti ovu testeru osim kada je kesa za prašinu ili DeWALT ekstraktor prašine priključen u mestu. Prašine od drveta mogu kreirati opasnost po disanju.



**OPREZ:** Proverite i očistite je svaki put posle upotrebe.



**UPOZORENJE:** Kada sečete aluminijum skinite vreću za prašinu ili iskopčajte izvlačenje prašine za biste sprečili opasnost od požara.

Vaša kombinovana testera ima ugrađen priključak za prašinu **34** koji omogućava priključivanje ili na vreću za prašinu **38**, na nastavke od 33 mm ili direktno priključivanje na DeWALT AirLock (DWV9000-XJ).

Sledite dotične propise u vašoj državi za materijale sa kojima ćete raditi.

### Za pričvršćivanje vreće za prašinu (sl. C)

1. Namestite vreću za prašinu **38** na priključak za prašinu **34** kao na slici C.

### Za pražnjenje vreće za prašinu (sl. C)

1. Skinite vreću za prašinu **38** od testere i nežno je potresite da biste je ispraznili.
2. Namestite nazad vreću za prašinu na priključak za prašinu **34**.

Primitičete da ne možete isprazniti do kraja prašinu iz vreće. To neće uticati na performanse sečenja, ali će smanjiti kapacitet sakupljanja prašine testere. Za ponovno uspostavljanje efikasnosti sakupljanja prašine pritisnite oprugu unutar vreće za prašinu kada je prazniti i tapnite je na strani kante za otpatke.

### Eksterno izvlačenje prašine (sl. Z)

Koristite specijalan usisivač klase M prilikom usisavanja suve prašine koja je naročito opasna po zdravlje ili je karcinogena.

### Priključivanje na uređaj za izvlačenje prašine koji je kompatibilan sa AirLock (sl. Z)

Priključak za prašinu **34** na vašoj kombinovanoj testeri je kompatibilan sa DeWALT AirLock sistemom za priključivanje. Sistem AirLock omogućava brzo i bezbedno priključivanje creva uređaja za izvlačenje prašine **64** i kombinovane testere.

1. Uverite se da je prsten na AirLock priključku **62** u otključanom položaju. Poravnajte ureze **63** na AirLock priključku u otključan ili zaključan položaj kao što je prikazano.
2. Gurnite AirLock priključak na priključak za prašinu **34**.
3. Okrećite prsten u zaključani položaj.

**NAPOMENA:** Loptasti ležaji unutar prstena završavaju se u urezu i osiguravaju priključak: Kombinovana testera je sada bezbedno priključena na uređaju za izvlačenje prašine.

## Korišćenje XPS™ LED sistema radnog svetla (sl. A1, A2)

**NAPOMENA:** Kombinovana testera za obaranje ivice i sečenje pod uglom mora biti priključena na napajanje.

XPS™ LED sistem radnog svetla je opremljen sa prekidačem za uključivanje i isključivanje **25**. XPS™ LED sistem radnog svetla ne zavisi od prekidača za uključivanje i isključivanje testere. Svetlo ne mora da bude uključeno da bi testera radila.

Za sečenje po postojećoj nacrtanoj liniji na komadu drveta:

1. Uključite XPS™ sistem, zatim povucite naniže na radnoj dršci **2** da biste približili list testere blizu drveta. Na drvetu se pojavljuje senka od lista testere.
2. Poravnajte nacrtanu liniju sa ivicom senke od lista testere. Možda ćete morati da podesite uglove za obaranje ivice ili sečenje pod uglom da biste tačno poravnali list testere sa nacrtanom linijom.

## Operacije presecanja (sl. A1, A2, O, P)

Ako se ne koristi funkcija klizača, onda se uverite da je glava testere vraćena što je više moguće unazad i da je dugme za zaključavanje šine **6** pritegnuto. Time ćete sprečiti testeru da klizi niz svoje šine dok gurate radni komad.

Ne preporučuje se sečenje više komada, ali se može bezbedno sprovesti tako što ćete osigurati da je svaki komad čvrsto pritisnut naspram stola i ograde.

### Pravo vertikalno presecanje

1. Postavite i zaključajte ručicu za obaranje ivice na nulu i držite drvo čvrsto na stolu **17** i naspram ograde **13**.
2. Dok je dugme za zaključavanje šine **6** zategnuto, uključite testeru pritiskom na polugu za blokiranje **23** i stiskanjem prekidača za uključivanje/isključivanje **22**.
3. Kada testera postigne maksimalnu brzinu, spustite glatko i polako ručicu da biste presekli drvo. Sačekajte da se list testere potpuno zaustavi pre nego što podignete ručicu.

### Klizno presecanje (sl. O)

Kada sečete bilo šta veće od 51 x 115 mm (51 x 82 mm pri uglu od 45°) radnog komada, koristite kretanje vani-naniže-nazad dok je olabavljeno dugme za zaključavanje šine **6**.

Izvucite testeru vani prema sebi, spustite glavu testere naniže prema radnom komadu i polako gurajte testeru nazad da završite rez.

Ne dozvolite da testera dođe u dodir sa vrhom radnog komada kada je izvlačite vani. Testera može da krene prema vama, prouzrokujući lične povrede ili oštećenje radnog komada.

### Obaranje ivice (sl. P)

Ugao za obaranje ivice je često 45° za pravljenje čoškova, ali može da se podesi bilo gde od nule do 50° levo ili 60° desno. Nastavite kao kod pravog vertikalnog presecanja.

Kada vršite obaranje ivice na radnim komadima koji su širi od 51 x 105 mm i kraći po dužini, onda uvek stavite dužu stranu naspram ograde.

### Sečenje pod uglom (sl. A1, A2)

Uglovi sečenja se mogu podesiti od 49° desno do 49° levo i mogu se seći sa ručicom za obaranje ivice postavljenom između 50° levo ili 60° desno. Pogledajte u deo **Funkcije i kontrole** za detaljna uputstva o sistemu za sečenje pod uglom.

1. Popustite zaključavanje za sečenje pod uglom **31** i nagnite glavu testere na levo ili desno po želji. Potrebno je pomeriti graničnik **13** da biste omogućili razmak. Pritegnite dugme za podešavanje graničnika **12** nakon njenog pozicioniranja.
2. Zategnite čvrsto dugme za zaključavanje pri sečenju pod uglom.

Pod nekim ekstremnim uglovima, možda će biti potrebno ukloniti desni graničnik. Pogledajte u deo **Podešavanje graničnika u poglavlju** Podešavanja za važne informacije o podešavanju ograda za određene rezove pod uglom.

Za skidanje desnog graničnika odvijte dugme za podešavanje graničnika **12** nekoliko okretaja i izvucite graničnik vani. Desni graničnik je osiguran na osnovu pomoću vezice da bi se sprečio njegov gubitak.

## Kvalitet reza

Glatkoća svakog reza zavisi od brojnih faktora, kao što je materijal koji se reže, tip lista, oštine lista i brzina reza.

Kada se želi maksimalna glatkoća reza potrebna za oblikovanje i druge precizne radove, oštar (karbidni zupci 60) list testere i sporija, ravnomerna brzina sečenja će dovesti do željenih rezultata.



**UPOZORENJE:** Pazite da ne bude kretanje ili puženje materijala prilikom sečenja; stegnite materijal na mesto. Uvek sačekajte da se list testere potpuno zaustavi pre nego što podignete ručicu. Ako se mala vlakna drveta i dalje odvajaju na zadnjem delu radnog komada, zalepite komad trake za maskiranje na drvetu gde treba izvršiti sečenje. Secite preko trake i pažljivo uklonite traku kad završite.

## Sečenje bez presecanja (pravljenje žlebova i profila) (sl. A2)

Vaša testera je opremljena sa graničnikom za pravljenje žlebova **28**, vijkom za podešavanje dubine **27** i krilnom navrtkom **26** za pravljenje žlebova.

Uputstva u poglavljima **Presecanja, sečenja pod uglom i kombinovani rez** su za rezove napravljene krzo celu debljinu materijala. Testera takođe može da izvrši sečenje bez presecanja za oblikovanje žljebova ili profila u materijalu.

### Pravljenje žlebova (sl. A1, A2)

Pogledajte u **graničnik za pravljenje žlebova** za detaljna uputstva o podešavanju dubine reza. Za potvrdu željene dubine reza potrebno je uzeti komad otpadnog drveta.

1. Držite drvo čvrsto na stolu i naspram graničnika **13**. Poravnajte područje rezanja ispod lista. Postavite krak testere do kraja napred, s listom u donjem položaju. Uključite testeru pritiskom na polugu za blokiranje **23** i stiskanjem prekidača za uključivanje/isključivanje **22**. Polako gurnite ručicu testere unazad za sečenje žleba kroz radni komad.
2. Otpustite prekidač za uključivanje/isključivanje s ručicom testere naniže. Kada se list testere kompletno zaustavio, podignite ručicu testere. Uvek sačekajte da se list testere potpuno zaustavi pre nego što podignete ručicu.
3. Za proširenje žleba, ponovite korake 1-2 dok ne dobijete željenu širinu.

### Stezanje radnog komada (sl. B)



**UPOZORENJE:** Radni komad koji je stegnut, uravnotežen i osiguran pre sečenja može postati neuravnotežen nakon završetka reza. Neuravnoteženo opterećenje može okrenuti testeru ili bilo što na šta je testera pričvršćena, kao što je sto ili radni sto. Kada pravite rez koji može postati neuravnotežen, onda pravilno poduprite radni komad i osigurajte da je testera čvrsto pričvršćena vijcima na stabilnu površinu. Mogu nastati telesne povrede.



**UPOZORENJE:** Stopa stege mora ostati stegnuta iznad osnove testere kada god se koristi stega. Stegnite uvek radni komad na osnovu testere - a ne na bilo koji drugi deo radne površine. Uverite se da stopa stege nije stegnuta na ivici osnove testere.



**OPREZ:** Koristite uvek stegu da biste održavali kontrolu i smanjili rizik od oštećenja radnog komada i lične povrede.

Koristite stegu za materijal **37** isporučenu sa vašom testerom. Levi ili desni graničnik klizi od jedne ka drugoj strani i pomaže vam u stezanju. Druga pomoćna sredstva kao što su opružne stege, trakaste stege ili C-stege mogu biti pogodni za određene veličine i oblike materijala.

### Za instaliranje stege

1. U osnovi postoje četiri pravougaoni otvori za stezač **65**, dva na prednjoj i dva na zadnjoj strani testere ispod osnovnog graničnika. Utaknite stezač **37** u jedan od četiri otvora.

**NAPOMENA:** Prilikom montaže stezača na zadnjoj strani testere, krak stezača treba da bude u najvišem položaju tako da stub stezača može da se ugura u montažni otvor, jer stezač prolazi preko graničnika.

2. Olabavite dugme za podešavanje stezača naviše ili naniže, zategnite dugme da biste čvrsto pritegnuli radni komad.

**NAPOMENA:** Prilikom sečenja pod uglom postavite stegu na suprotnoj strani osnove. **UVEK PRAVITE, SUVE" HODOVE (BEZ STRUJE) PRE NEGO ŠTO ZAVRŠITE REZ KAKO BISTE PROVERILI PUTANJU LISTA TESTERE. UVERITE SE DA STEGA NE SMETA AKCIJU LISTA TESTERE ILI ŠTITNIKA.**

### Oslonac za dugačke komade (sl. D)

Za DUGE RADNE KOMADE UVEK KORISTITE OSLOMCE.

Za najbolje rezultate koristite DE7023-XJ ili DE7033 postolja **39** da biste produžili širinu stola vaše testere. Poduprite dugačke radne komade koristeći praktična sredstva kao što su kobilice za testere ili slične uređaje da krajevi ne bi padali.

## Sečenje ramova za slike, kutija sa zakošenim stranicama i drugih četvorostranih konstrukcija (sl. Q, R)

Pokušajte sa nekoliko jednostavnih projekata korišćenjem otpadnog drveta dok ne steknete „osećaj“ za testeru. Vaša testera je savršen alat za obaranje ivica čoškova kao što je pokazano na sl. Q.

Crtež 1 u slici R prikazuje spoj napravljen pomoću metode podešavanja sečenja pod uglom. Prikazani spoj može da bude napravljen korišćenjem bilo koje metode.

- Korišćenje dugmeta za podešavanje ugla:
  - Za dve ploče je izvršeno podešavanje uglova na 45°, što daje ugao od 90°.
  - Ručica za obaranje ivice je zaključana u nultoj poziciji i dugme za podešavanje ugla je zaključano na 45°.
  - Drvo je postavljeno sa ravnom stranom ploče prema stolu, sa uskom ivicom prema graničniku.
- Korišćenje dugmeta za podešavanje obaranja ivica:
  - Isti rez je napravljen sa obaranjem ivica desno i levo kada je površina ploče prema graničniku.

### Sečenje ukrasnih lajsni i ostalih okvira (sl. R)

Crtež 2 u slici R prikazuje spoj napravljen podešavanjem ručice za obaranje ivice na 45° za obaranje ivice na dve ploče i formiranje čoška od 90°. Za pravljenje ovakvog tipa spoja podesite podešenje ugla na nulu i ručicu za obaranje ivice na 45°. Još jednom postavite drvo sa ravnom stranom ploče na stolu, sa uskom ivicom prema graničniku.

Ova dva crteža u slici R su namenjena samo za četvorostране predmete. Sa promenom broja strana menjaju se i uglovi za obaranje ivica i uglovi za sečenje pod uglom. Donja tabela daje pravilne uglove za razne oblike, pod pretpostavkom da su sve stranice jednake dužine.

BROJ STRANA	UGAO ZA OBARANJE IVICE ILI SEČENJE POD UGLOM
4	45°
5	36°
6	30°
7	25,7°
8	22,5°
9	20°
10	18°

Za oblik koji nije prikazan u tabeli koristite sledeću formulu: 180° podeljeno sa brojem strana jednak je uglu za obaranje ivice (ako se materijal seče vertikalno) ili sečenje pod uglom (ako se materijal seče tako da je postavljen ravno).

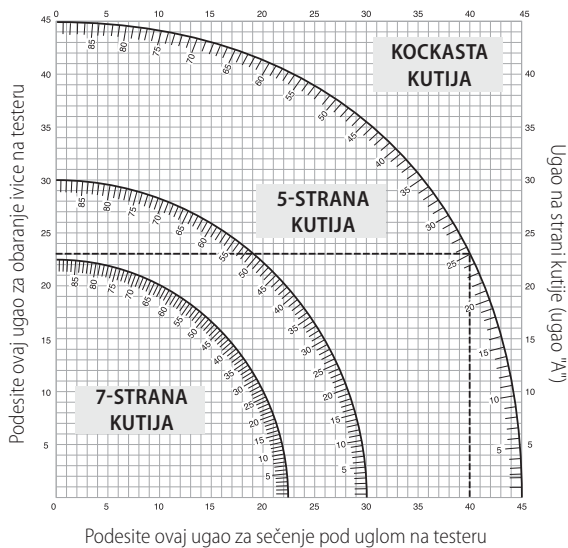
### Kombinovano obaranje ivice (sl. S)

Kombinovano obaranje i sečenje predstavlja rez koji je napravljen istovremenim korišćenjem ugla za obaranje ivica i ugla za sečenje pod uglom. Ovo je tip reza koji se koristi za pravljenje ramova ili kutija sa zakošenim stranicama kao što je pokazano na slici S.



**UPOZORENJE:** Ako se ugao rezanja menja od reza do reza, proverite da li su dugme za zaključavanje ručice za sečenje pod uglom i dugme za zaključavanje ručice sa obaranje dobro zaključana. Ova dugmad moraju dobro da se zaključaju nakon obavljanja izmena na ručici za sečenje pod uglom ili ručici za obaranje ivica.

Donji dijagram će vam pomoći pri izboru pravilnih podešenja za sečenje pod uglom i obaranje ivica za uobičajene kombinovane rezove na ovaj način.



- Izaberite željeni ugao A (sl. S) za svoj projekat i pronađite ugao na odgovarajućem luku dijagrama.
- Od te tačke spustite liniju na dole da biste pronašli pravilan ugao za sečenje pod uglom i povucite liniju horizontalno da biste pronašli pravilan ugao za obaranje ivica.
- Podesite testeru kao na propisane uglove i napravite nekoliko probnih rezova. Vežbajte sastavljanje izrezanih delova.

**PRIMER:** Da biste napravili 4-stranu kutiju sa spoljnim uglovima od 26° (ugao A, sl. S), koristite gornji desni luk. Nađite 26° na lučnoj skali. Pratite horizontalnu liniju preseka sa obe strane da biste dobili ugao za obaranje ivica na testeri (42°). Pratite vertikalnu liniju preseka do vrha ili do dna da biste dobili ugao za sečenje pod uglom na testeri (18°). Uvek napravite probne rezove na par otpadnih komada drveta da biste proverili podešenja.

## Rezanje podnih lajsni (sl. J, T)

Za kompletiranje rezova od 90°, pozicionirajte drvo naspram graničnika i držite ga u mestu kao na slici T. Uključite testeru, sačekajte da list dostigne maksimalnu brzinu i spustite glatko ručicu kroz rez.

## Rezanje podnih lajsni od 70 mm do 150 mm visoko vertikalno naspram graničnika (sl. J, T)

**NAPOMENA:** Koristite polugu za blokadu klizača 59, u slici J, kada sečete podne lajsne sa dimenzijom od 70 mm do 150 mm visoko vertikalno naspram graničnika.

Pozicionirajte materijal kao na slici T.

Svi rezovi trebaju da budu pravilni sa poledinom podne lajsne naspram graničnika i sa donjim delom podne lajsne naspram stola.

	Unutrašnji ugao	Spoljni ugao
Leva strana	Obaranje ivice levo 45° Sačuvajte levu stranu reza	Obaranje ivice desno 45° Sačuvajte levu stranu reza
Desna strana	Obaranje ivice desno 45° Sačuvajte desnu stranu reza	Obaranje ivice levo 45° Sačuvajte desnu stranu reza

Materijal do 150 mm može da bude sečen kao što je opisano iznad.

## Sečenje krunastih lajsni (sl. A1, U1, U2)

Vaša testere je dobro opremljena za sečenje krunastih lajsni. Krunaste lajsne moraju da budu obrađene sa kombinovanim obaranjem ivice uz ekstremnu preciznost da bi se pravilno namestile kasnije.

Vaša testere ima specijalne unapred podešene tačke na ugao od 22,5°, 31,6° i 35,3° levo i desno za sečenje krunastih lajsni pod pravilnim uglom i zapinjače za sečenje pod uglom od 22,5° i 30° levo i desno. Takođe postoji

i oznaka na skali za sečenje pod uglom 10 na uglu od 33,9°. Tabela ispod vam pruža pravilna podešavanja za sečenje krunastih lajsni.

**NAPOMENA: Veoma je važno unapred testirati pomoću otpadnog materijala!**

## Uputstva za sečenje krunastih lajsni koji leže ravno i korišćenje funkcija kombinovanog obaranja ivice (sl. U1)

1. Lajsna treba da leži ravno sa njenom širom zadnjom stranom na stolu testere 17.
2. Postavite vrh lajsne prema graničnik 13.
3. Podešenje ispod je za krunaste lajsne pod uglom od 45°.

	Unutrašnji ugao	Spoljni ugao
Leva strana	Sečenje pod uglom od 30° levo Sto za obaranje ivice podešen desno na 35,26° Sačuvajte levi kraj reza	Sečenje pod uglom od 30° desno Sto za obaranje ivice podešen levo na 35,26° Sačuvajte levi kraj reza
Desna strana	Sečenje pod uglom od 30° desno Sto za obaranje ivice podešen levo na 35,26° Sačuvajte desni kraj reza	Sečenje pod uglom od 30° levo Sto za obaranje ivice podešen desno na 35,26° Sačuvajte desni kraj reza

4. Podešenja su za krunaste lajsne sa uglovima od 52° pri vrhu i 38° pri dnu.

	Unutrašnji ugao	Spoljni ugao
Leva strana	Sečenje pod uglom od 33,9° levo Sto za obaranje ivice podešen desno na 31,62° Sačuvajte levi kraj reza	Sečenje pod uglom od 33,9° desno Sto za obaranje ivice podešen levo na 31,62° Sačuvajte levi kraj reza
Desna strana	Sečenje pod uglom od 33,9° desno Sto za obaranje ivice podešen levo na 31,62° Sačuvajte desni kraj reza	Sečenje pod uglom od 33,9° levo Sto za obaranje ivice podešen desno na 31,62° Sačuvajte desni kraj reza

## Alternativna metoda za sečenje krunastih lajsni

Sečenje krunastih lajsni pomoću ove metode ne zahteva sečenje pod uglom. Promene u minuti za ugao obaranja ivice možete sprovesti bez da utičete na ugao sečenje. Kada imate čoškove koje nisu pod 90°, onda se testera može brzo i lako podesiti za njih.

## Uputstva za sečenje krunastih lajsni koje su pod uglom između ograde i osnove testere za sve rezove (sl. U2)

1. Stavite pod ugao lajsnu tako da je donji deo lajsne (deo koji ide na zidu kada se instalira) naspram graničnika 13 a vrh lajsne leži na stolu testere 17.
2. Ravni deo pod uglom na poledini lajsne mora da leži ravno na ogradi i stolu testere.

	Unutrašnji ugao	Spoljni ugao
Leva strana	Obaranje ivice desno 45° Sačuvajte desnu stranu reza	Obaranje ivice levo 45° Sačuvajte desnu stranu reza
Desna strana	Obaranje ivice levo 45° Sačuvajte levu stranu reza	Obaranje ivice desno 45° Sačuvajte levu stranu reza

## Specijalni rezovi

**⚠ UPOZORENJE: Nikada nemojte rezati osim kada je materijal osiguran na stolu i pomoću graničnika.**

## Sečenje aluminijuma (sl. V1, V2)

**KORISTITE UVEK POGODAN LIST TESTERE KOJI JE NAPRAVLJEN ZA REZANJE ALUMINIJUMA.**

Neki radni komadi mogu zahtevati upotrebu stezaljke ili armature da bi se sprečilo pomeranje tokom sečenja. Pozicionirajte materijal tako da ćete rezati najtanji poprečni presek, kao na slici V1. Slika V2 ilustruje pogrešan način za sečenje tih profila.

Kada sečete aluminijum koristite vosak za podmazivanje. Nanesite vosak direktno na list testere 45 pre sečenja. Nikad nemojte nanositi vosak na

list testere u pokretu. Vosak obezbeđuje pravilno podmazivanje i sprečava lepljenje opiljaka na listu testere.

### Savijen materijal (sl. W1, W2)

Prilikom sečenja savijenog materijala, postavite ga uvek kao što je prikazano u slici W1, a nikada kao što je prikazano u slici W2. Nepravilno pozicioniranje materijala može da prouzrokuje priklještenje materijala.

### Sečenje plastične cevi ili drugog okruglog materijala

Plastična cev se lako seče ovom testerom. Treba je seći isto kao drvo i stegnuti ili **ČVRSTO DRŽATI U GRANIČNIKU DA SE NE BI OTKOTRLJALA**. To je naročito važno kada pravite rezove pod uglom.

### Sečenje velikih materijala (sl. X)

Ponekad će biti potrebno iseći komad drveta koji je suviše veliki da stane ispod donjeg štitnika lista testere. Kada se to desi, postavite vaš desni palac na gornjoj strani štitnika 1 i gurnite štitnik naviše samo koliko da prođe radni komad, kao na slici X. Ovo izbegavajte da radite često, ali ako je neophodno, testera će raditi pravilno i napraviti veći rez. **NIKAD NE VEZUJTE, NE LEPITE I NE DRŽITE ŠTITNIK NA DRUGI NAČIN OTVORENIM DOK RADITE SA OVOM TESTEROM.**

## ODRŽAVANJE

Vaš električni alat je dizajniran za rad u dužem vremenskom periodu sa minimalnim zahtevima u pogledu održavanja. Kontinuirani zadovoljavajući rad zavisi od pravilnog održavanja alata i redovnog čišćenja.

**UPOZORENJE: Radi smanjenja opasnosti od povreda, isključite uređaj i izvucite utikač alata iz izvora napajanja pre bilo kakvih podešavanja ili uklanjanja/postavljanja priključaka ili pribora. Slučajno pokretanje može dovesti do povrede.**



### Podmazivanje

Vaš električni alat ne zahteva dodatno podmazivanje.



### Čišćenje

**UPOZORENJE: Suvim vazduhom izduvajte prašinu iz glavnog kućišta i iz ventilacionih otvora zavisno od sakupljanja prašine. Nosite odobrenu zaštitu za oči i odobrenu zaštitu od prašine pri obavljanju ovog postupka.**

**UPOZORENJE: Nikad ne koristite rastvarače ili druga agresivna hemijska sredstva za čišćenje nemetalnih delova alata. Te hemikalije mogu da oslabe materijale koji se koriste za nemetalne delove. Koristite samo krpu koja je navlažena vodom i blagu sapunicu. Nikad nemojte dozvoliti da voda proдре u alat; nikad ne uranjajte bilo koji deo alata u tečnost.**

Pre upotrebe pažljivo proverite gornji štitnik, donji štitnik i cev za izbacivanje prašine da biste ustanovili da li će pravilno funkcionisati. Pobrinite se da opiljci, prašina ili čestice radnog predmeta ne dovedu do blokade neke od ovih funkcija.

U slučaju da se delići radnog komada zaglave između lista testere i štitnika, isključite mašinu iz struje i postupite kao što je opisano u delu **Zamena ili instaliranje novog lista testere**. Uklonite zaglavljene delove i ponovo montirajte list testere.

Periodično očistite svu prašinu i strugotine oko I ISPOD osnove i rotirajućeg stola.

### Čišćenje radnog svetla

- Pažljivo očistite prašinu i ostatke od stakla radne lampe sa štapićem za uši. Nagomilavanje prašine može blokirati radnu lampu i sprečiti precizno označavanje linije reza.
- NE koristite rastvarače bilo koje vrste; oni mogu oštetiti staklo.
- Kada je list skinut od testere, očistite smolu i nagomilane ostatke od lista testere.

### Čišćenje cevi za izbacivanje prašine

Kada je testera iskopčana i glava testere je podignuta do kraja naviše, možete koristiti komprimovani vazduh niskog pritiska ili šipku velikog prečnika za čišćenje prašine iz cevi.

### Opciona dodatna oprema i pribor

**UPOZORENJE: S obzirom da dodatna oprema i pribor, osim onih koje nud DeWALT, nisu bili testirani sa ovim proizvodom, korišćenje takvih pribora i dodatne opreme sa ovim alatom bi moglo biti opasno. Da bi se smanjila opasnost od povreda, sa ovim proizvodom treba koristiti samo pribor i dodatnu opremu koje je preporučio DeWALT.**

Za više informacija o prikladnim priborima obratite se vašem distributeru.

### Stega: DW7090-XJ (sl. B)

Stezač 37 se koristi za čvrsto stezanje radnog komada na stolu testere.

### Stezači sa brzim oslobađanjem: DWS5026-XJ

### Kesa za prašinu: DW7053-QZ (sl. C)

Opremljena sa patent zatvaračem za lako pražnjenje 38, vreća za prašinu će zadržati većinu proizvedene prašine.

### Postolje: DE7023-XJ, DE7033-XJ (sl. D)

Postolje 39 se koristi za produžavanje širine stole testere.

### Nosači stezača: DE7025-XJ (sl. E)

Nosači stezača 40 se koriste za montažu testere na postolje.

**LISTOVI TESTERE: KORISTITE UVEK 250 mm LISTOVE TESTERE SA 30 mm OTVORIMA. NOMINALNA BRZINA TREBA DA BUDE NAJMANJE 4000 OBRTAJA U MINUTI. Nikada nemojte koristiti list testere sa manjim prečnikom. Jer neće biti zaštićen pravilno od strane štitnika. Koristite samo listove za presecanje! Nemojte koristiti listove testere konstruisani za sečenje po dužini vlakna, kombinovane listove testere ili testere sa uglom kuke preko 5°.**

#### OPIS LISTOVA TESTERE

PRIMENA	PREČNIK	ZUBI
<b>Listovi testere za građevinarstvo</b> (tanak žleb sa obodom protiv lepljenja)		
Opšta namena	250 mm	40
Fina presecanja	250 mm	60
<b>Listovi testere za drvo</b> (obezbeđuju glatak, čist rez)		
Fina presecanja	250 mm	80
Neferitni metali	250 mm	96

### Zaštita životne sredine



Odvojeno sakupljanje. Proizvodi označeni ovim simbolom ne smeju da budu odloženi sa otpadom iz domaćinstva.

Proizvodi sadrže materijale koji se mogu reciklirati, smanjujući time potražnju za sirovinama. Reciklirajte električne proizvode u skladu sa lokalnim propisima. Više informacija možete naći na [www.2helpU.com](http://www.2helpU.com).



# АГОЛНА ПИЛА DWS727

## Ви честитаеме!

Избравте алатка од DeWALT tool. Годишите на искуство, темелниот развој на производи и иновативноста го прават DeWALT еден од најдоверливите партнери на корисниците на професионални електрични алатки.

## Технички податоци

		DWS727
Напон	V <sub>ac</sub>	230
Обединето Кралство и Ирска	V <sub>ac</sub>	115
Тип		1
Влезна моќност	W	1675
Дијаметар на листот	mm	250
Внатрешен дијаметар на листот	mm	30
Дебелина на телото на листот	mm	1,75
Макс. Засек на сечилото	mm	3,0
Максимална брзина на вртење на листот	min <sup>-1</sup>	4000
Максимален капацитет на попречен пресек на 90°	mm	305
Максимален капацитет на хоризонтален агол на 45°	mm	215
Максимална длабочина на сечење на 90°	mm	90
Максимална длабочина на закосено попречно сечење на 45°	mm	50
Хоризонтален агол (максимално подесување)	на лево	50°
	на десно	60°
Вертикален агол (максимално подесување)	на лево	49°
	на десно	49°
хоризонтален агол од 0°		
Базна даска максимална висина 150 mm	mm	28
Резултирачка ширина со максимална висина од 90 mm	mm	290
Резултирачка висина со максимална ширина од 305 mm	mm	77
хоризонтален агол од 45° на лево		
Резултирачка ширина со максимална висина од 90 mm	mm	200
Резултирачка висина со максимална ширина од 210 mm	mm	77
Хоризонтален агол од 45° на десно		
Резултирачка ширина со максимална висина од 90 mm	mm	200
Резултирачка висина со максимална ширина од 210 mm	mm	77
Вертикален агол од 45° на лево		
Резултирачка ширина со максимална висина од 60 mm	mm	290
Резултирачка висина со максимална ширина од 305 mm	mm	50
Вертикален агол од 45° на десно		
Резултирачка ширина со максимална висина од 28 mm	mm	290
Резултирачка висина со максимална ширина од 305 mm	mm	20
Автоматско кочење на лист	s	< 10
Тежина	kg	22

Вредностите на врева и/или вредностите на вибрации (векторска сума по три оски) според EN62841-3 -9:

L <sub>pa</sub> (ниво на звучен притисок на емисија)	dB(A)	92,7
L <sub>wA</sub> (ниво на звучна моќност)	dB(A)	106,3
K (отстапување за дадено ниво на звук)	dB(A)	3

Нивото на емисија на вибрации и/или бука дадено во оваа табела е измерено во склад со стандардизираниот тест даден во EN62841 и може да се употребува за споредување на една алатка со друга. Може да се употребува за прелиминарна проценка на изложеност на вибрации.



**ПРЕДУПРЕДУВАЊЕ:** Декларираното ниво на емисија на врева и/или вибрации ги претставува главните примени на алатката. Меѓутоа, доколку алатката се употребува за други намени, со други додатоци или лошо се одржува, вибрациите и/или емисијата на врева може да се разликува. Ова може значително да го зголеми нивото на изложеност на вибрации во текот на целокупниот период на работа.

Процентата на нивото на изложеност на вибрации и/или врева исто така треба да го земе во предвид времето кога алатката е исклучена или кога е вклучена но со неа не се извршува работа. Ова може значително да го намали нивото на изложеност на вибрации во текот на целокупниот период на работа.

За да се заштити работникот од ефектите на вибрации и/или врева, треба да се препознаат дополнителни мерки за безбедност како што се: одржување на алатката и додатоците, затоплување на рацете (релевантно за вибрации), организација на работните задачи.

## ЕК-Декларација за сообразност

### Директива за машини



### Потезна пила DWS727

DeWALT декларира дека производите опишани под **Технички податоци** се во склад со:

2006/42/ЕК, EN62841-1:2015/АС:2015;  
EN62841-3-9:2015 + АС:2016 + А11:2017.

Овие производи исто така се во склад со Директивата 2014/30/ЕУ и 2011/65/ЕУ. За повеќе информации ве молиме да стапите во контакт со DeWALT преку следнава адреса или да погледнете од другата страна на упатството.

Долупотпишаниот е одговорен за составување на техничките податоци и ја дава оваа декларација во име на DeWALT.

Маркус Ромпел  
Заменик Директор на инженеринг, PTE-Европа  
DeWALT,  
Richard-Klinger-Straße 11,  
D-65510, Идштајн, Германија  
31.05.2019



**ПРЕДУПРЕДУВАЊЕ:** За да го намалите ризикот од пожар, прочитајте го упатството за употреба.

## Дефиниции: Насоки за безбедна употреба

Долунаведените дефиниции го опишуваат нивото на сериозност на секој сигнален збор. Ве молиме да го прочитате упатството и да обрнете внимание на овие симболи.



**ОПАСНОСТ:** Означува ситуација на непосредна опасност која, доколку не се избегне, **ќе предизвика смрт или сериозна повреда.**



**ПРЕДУПРЕДУВАЊЕ:** Означува ситуација на потенцијална опасност која, доколку не се избегне, **би можела да предизвика смрт или сериозна повреда.**



**⚠ ПРЕТПАЗЛИВОСТ:** Означува ситуација на потенцијална опасност која, доколку не се избегне, **може** да предизвика помала или средна повреда.

**ИЗВЕСТУВАЊЕ:** Означува начин на работење кој не е поврзан со повреда на ракувачот и кој, доколку не се избегне, **може** да предизвика оштетување на имот.

**⚡** Означува ризик од електричен удар.

**🔥** Означува ризик од пожар.

## ОПШТИ МЕРКИ ЗА БЕЗБЕДНОСТ ПРИ УПОТРЕБА НА ЕЛЕКТРИЧНИ АЛАТКИ

**⚠ ПРЕДУПРЕДУВАЊЕ:** Прочитајте ги сите мерки за претпазливост, упатства, скици и технички карактеристики што ќе ги добиете со оваа електрична алатка. Непридржување кон предупредувањата и упатствата може да доведе до електричен удар, пожар и/или сериозна повреда.

### СОЧУВАЈТЕ ГИ СИТЕ МЕРКИ ЗА БЕЗБЕДНОСТ И УПАТСТВА ЗА ИДНО ПРЕГЛЕДУВАЊЕ.

Терминот „електрична алатка“ во предупредувањата се однесува на вашата електрична алатка која работи на струја (преку кабел), или на електрична алатка која работи на батерии (без кабел).

#### 1) Безбедност на работното место

- Одржувајте го работното место чисто и добро осветлено. Пренатрупани и темни места се причина за незгоди.
- Немојте да работите со електрични алатки во експлозивни окружувања, какви што постојат кога има присуство на запалливи течности, гасови или честички. Електричните алатки произведуваат искри што можат да ги запалат честичките или испарувањата.
- Држете ги децата и присутните лица настрана додека употребувате електрична алатка. Одвлекување на вниманието може да предизвика да изгубите контрола.

#### 2) Безбедност од електричен удар

- Приклучокот на електричната алатка мора да се совпаѓа со приклучицата. Никогаш не го преправајте приклучокот. Не употребувајте адаптерски приклучоци со заземјени електрични алатки. Непреправените приклучоци и соодветните приклучници ќе го намалат ризикот од електричен удар.
- Избегнувајте телесен контакт со заземјени површини како што се цевки, радијатори, шпорети или фрижидери. Има зголемен ризик од електричен удар ако вашето тело е заземјено.
- Не ги изложувајте електричните алатки на дожд или влажност. Навлегувањето на вода во електрична алатка го зголемува ризикот од електричен удар.
- Употребувајте го правилно кабелот. Никогаш не го употребувајте кабелот за носење, влечење или исклучување на електричната алатка. Држете го кабелот настрана од топлина, масло, остри рабови или подвижни делови. Оштетените или заплетканите кабли го зголемуваат ризикот од електричен удар.
- Кога работите со електрична алатка надвор, употребувајте продолжен кабел кој е соодветен за надворешна употреба. Употребата на кабел што е соодветен за надворешна употреба го намалува ризикот од електричен удар.
- Доколку работењето со електрична алатка во влажна средина не може да се избегне, употребувајте заштитна диференцијална (FID) склопка. Употребата на заштитна

диференцијална (RCD) склопка го намалува ризикот од електричен удар.

#### 3) Лична безбедност

- Бидете претпазливи, внимавајте што правите и користете логика кога работите со електрична алатка. Не употребувајте електрична алатка кога сте уморни или кога сте под влијание на дрога, алкохол или лекови. Еден момент на невнимание за време на работење со електрична алатка може да доведе до сериозна лична повреда.
- Носете опрема за лична заштита. Секогаш носете заштита за очите. Заштитната опрема, како што се маски против прав, нелизгачки сигурносни обувки, шлемови или штитници за слухот, ќе го намали бројот на повреди кога се употребува за соодветни работни услови.
- Спречете ненамерно вклучување на алатката. Обезбедете прекинувачот да биде во исклучена положба пред да ја приклучите алатката на струја или на батериски пакет, или пред да ја подигнете или пренесувате алатката. Пренесувањето на електрични алатки со прст на прекинувачот или приклучување на извор на струја на вклучени алатки може да доведе до незгоди.
- Отстранете ги сите алатки за подесување или клучеви пред да ја вклучите електричната алатка. Клуч или алатка за подесување што е закачена на ротирачкиот дел на електричната алатка може да доведе до повреда.
- Не посегайте предалеку. Цврсто стојте на земјата и бидете во рамнотежа во секое време. Ова овозможува подобра контрола над електричната алатка во неочекувани ситуации.
- Бидете соодветно облечени. Не носете широка облека или накит. Држете ги косата и облеката настрана од подвижните делови. Широката облека, накитот или долгата коса може да бидат фатени во подвижните делови.
- Доколку на апаратите постои можност за приклучување на опрема за извлекување и собирање на прав, обезбедете таа да биде приклучена и правилно употребувана. Собирањето на правот може да ги намали опасностите поврзани со прав.
- Не дозволувајте запознавањето здобиено со често користење на алатките да ви дозволат да се опуштите и да ги игнорирате принципите за безбедност на алатката. Неодговорна работа може да предизвика сериозна повреда за дел од секунда.

#### 4) Употреба и одржување на електрични алатки

- Не ја употребувајте електричната алатка на сила. Употребувајте електрична алатка што е соодветна за вашата работа. Соодветната електрична алатка ќе ја заврши работата подобро и побезбедно со брзината за која што била дизајнирана.
- Не употребувајте ја електричната алатка доколку прекинувачот не ја вклучува и исклучува. Секоја електрична алатка што не може да се контролира преку прекинувачот е опасна и мора да биде поправена.
- Исклучете го приклучокот од изворот на струја и/или извадете го батерискиот пакет, ако може да се извади, од електричната алатка пред да правите подесувања, менувате додатоци или пред да ги одложите електричните алатки. Таквите превентивни безбедносни мерки го намалуваат ризикот за случајно вклучување на електричната алатка.
- Одлагајте ги електричните алатки што не ги употребувате надвор од досег на децата и не дозволувајте да ги употребуваат лица кои не се запознаени со нивната функција и со овие упатства. Електричните алатки се опасни кога со нив ракуваат необучени корисници.

- e) **Одржувајте ги електричните алатки и додатоци.** Проверете дали подвижните делови се лошо поставени, заглавени или оштетени, или постои друга состојба која би можела да влијае врз работењето на електричната алатка. Доколку електричната алатка е оштетена, однесете ја на поправка пред да ја употребите. Многу незгоди се предизвикани поради лошо одржувани електрични алатки.
- f) **Одржувајте ги алатките за сечење остри и чисти.** Правилно одржуваните алатки за сечење со остри рабови за сечење имаат помала шанса да се заглават и полесно се управуваат.
- g) **Употребувајте ги електричните алатки, додатоци, и битови итн. во склад со овие упатства, имајќи ги предвид работните услови и работата која треба да се заврши.** Употребата на електрична алатка за работа што е различна од нејзината намена може да доведе до опасна ситуација.
- h) **Одржувајте ги рачките и површините за држење суви, чисти и неизвалкани со масла или масти.** Лизгави рачки и површини за држење не дозволуваат безбедно ракување и контрола на алатката во неочекувани ситуации.

## 5) Сервис

- a) **Вашите електрични алатки треба да ги сервисира квалификувано лице кое користи само идентични резервни делови.** Вака ќе бидете сигурни дека се одржува безбедноста на електричната алатка.

## Упатства за безбедност за аголни пили

- a) **Аголните пили се наменети за сечење на дрво или производи слични на дрво, не можат да се користат со абразивни пресеци за сечење на црни материјали како што се шипки, столпчиња итн.** Абразивната прашина предизвикува подвижни делови како што е долниот штитник да се заглават. Искрите од абразивно сечење ќе го согоруваат долниот дел од штитникот, засекогаш и другите пластични делови.
- b) **Употребувајте стегачи да го поткрепите работниот материјал секогаш кога тоа е практично.** Ако го придржувате работното парче рачно, секогаш мора да ја држите раката најмалку 100 mm од двете страни од листот за пила. Не користете ја оваа пила за да ги исечете парчињата што се премногу мали за да бидат безбедно прицврстени или држени рачно. Ако вашата рака е поставена премногу близу до листот на пилата, постои зголемен ризик од повреда од контакт со ножот.
- c) **Работното парче мора да биде стационарно и прицврстено или држено во однос на оградата и масата. Не го нанесувајте работното парче во сечивото или не пресекувајте "слободна рака" на било кој начин.** Неприцврстените или движните делови може да бидат фрлени со големи брзини, предизвикувајќи повреда.
- d) **Турнете ја пилата преку работното парче. Не извлекувајте ја пилата преку работното парче. За да направите пресек, подигнете ја главата на пилата и повлечете ја преку работното парче без сечење, стартувајте го моторот, притиснете ја главата за пила надолу и турнете ја пилата преку работното парче.** Сечењето со удар веројатно ќе предизвика листот на пилата да се качи на врвот на работното парче и насилно да го фрли склопот на листот кон операторот.
- e) **Никогаш не преминувајте ја раката преку планираната линија на сечење или пред или зад листот за пила.** Поддршката на работното парче со "вкрстени раце", односно

држење на работното парче десно од листот на пилата со левата рака или обратно, е многу опасно.

- f) **Не посегнувајте зад преградата со која било рака поблиску од 100 mm од која било страна на листот за да отстраните остатоци од дрво или за која било друга причина додека листот се врти.** Близината на подвижниот лист со вашата рака може да не е очигледен и може да бидете сериозно повредени.
- g) **Проучете го Вашиот предмет на обработка пред да сечете. Ако работното парче е наклонето или искривено, стегнете го со надворешниот наклон на лицето кон оградата. Секогаш бидете сигурни дека нема празнина помеѓу работното парче, оградата и масата долж линијата на сечењето.** Свитканите или навртувачки делови може да се превртат или променат и може да предизвикаат врзување на листот за сечење додека сече. Во работното парче не смее да има шажки или страни предмети.
- h) **Не користете ја пилата додека масата не е чиста од сите алати, отпадоци од дрво, итн, освен работното парче.** Мали остатоци или слободни парчиња дрво или други предмети кои се во контакт со вртечкиот нож ној да се фрлат со голема брзина.
- i) **Сечете едно по едно работно парче.** Наредени повеќе делови не може соодветно да се прицврстат или затегнат и може да се врзат на сечивото или да се сменат за време на сечењето.
- j) **Уверете се дека аголната пила е монтирана или поставена на рамна, цврста работна површина пред употреба.** Рамната и цврста работна површина го намалуваат ризикот од аголната пила да стане нестабилна.
- k) **Планирајте ја Вашата работа. Секој пат кога ќе го смените поставувањето на аголот на косење или наклонот, проверете дали прилагодливата ограда е правилно поставена за да го поддржи работното парче и нема да се меша со листот или системот за заштита.** Без да ја вклучите алатката и без работното парче на масата, поместете го листот за пила преку комплетно симулирано сечење за да гарантирате дека нема да има пречки или да не се исече оградата.
- l) **Обезбедете соодветна поддршка, како што се проширувања на работни маси, работна основа итн. за предмет на обработка што е поширок или подолг од масата.** Работни парчиња што се подолги или пошироки од аголната пила може да се измрдаат ако не се правилно зацврстани. Парчиња или делови за врвови, може да го подизнат долниот штитник или да се фрлат од страна на листот.
- m) **Не користете друго лице како замена за продолжување на табелата или како дополнителна поддршка.** Нестабилната подлога за работното парче може да предизвика поврзувањето на ножот или работното парче да се префрли за време на операцијата за сечење што ќе ве повлече Вас и помошникот во вртечкото лист.
- n) **Пресеченото парче не смее да се заглавува или да се притисне против ножот за сечење во движење.** Ако е затворен, односно со користење на должината застанува, исечено парче може да се заглави во листот и да бидат фрлени насилно.
- o) **Секогаш користете клешта или арматура дизајнирана правилно да го поддржуваат кружниот материјал како што се прачки или цевки.** Прачките имаат тенденција да се тркалаат додека се сечат, предизвикувајќи листот да "рзице" и да ја повлече твојата рака во листот.
- p) **Дозволете ножот да достигне полна брзина пред да контактира со работното парче.** Ова ќе го намали ризикот од фрлање на работното парче.

- q) **Ако работното парче или листот се заглават, исклучете ја аголната пила. Почекајте сите подвижни делови да застанат и да го исклучите приклучокот од изворот на напојување и/или отстранете го батерискиот пакет. Потоа работете на ослободување на заглавениот материјал.** Продолженото сечење со заглавено парче може да предизвика губење на контролата или оштетување на аголната пила.
- r) **По завршувањето на сечењето, отпуштете го прекинувачот, држете ја главата на пилата надолу и почекајте да се стопира листот пред да го отстраните парчето.** Посегнување со раката во близина на листот е опасно.
- s) **Држете ја рачката цврсто кога правите нецелосно сечење или кога го ослободувате прекинувачот пред главата на пилата да е комплетно во положба на надолу.** Сопирањето на пилата може да предизвика главата на пилата да се извлече надолу, предизвикувајќи ризик од повреда.

## Дополнителни правила за безбедност за потезни пили



**ПРЕДУПРЕДУВАЊЕ:** Не приклучувајте се на електричното напојување во единицата додека не се прочитаат и разберат целосните упатства.

- **НЕ КОРИСТЕТЕ ЈА ОВАА МАШИНА** додека не е целосно составена и инсталирана според упатствата. Неправилно монтираната машина може да предизвика сериозни повреди.
- **ДОБИЈТЕ СОВЕТ** од вашиот претпоставен, инструктор или друго квалификувано лице ако не сте детално запознаени со работата на оваа машина. Знаењето е безбедност.
- **ОСИГИРАЈТЕ СЕ ДЕКА** листот ротира во правилната насока. Забциите на листот треба да се вперени во насока на вртење како што е означено на пилата.
- **ЗАТЕГНЕТЕ ГИ СИТЕ РАЧКИ НА СТЕГАЧИ,** рачки и дршки пред операцијата. Лабавите стегачи можат да предизвикаат делови или работното парче да се фрлаат со голема брзина.
- **ОСИГУРАЈТЕ СЕ ДЕКА** сите стегачи на листот и листот се чисти, вдлабнати страни на стегачите на листот се спроти листот, а завртката за арборот е затегната безбедно. Послабото или неправилното стегање на листот може да резултира со оштетување на пилата и можна лична повреда.
- **НЕ РАБОТЕТЕ НА НИШТО ДРУГО ОСВЕН НА НАЗНАЧЕНАТА ВОЛТАЖА** за пилата. Прегревање, може да доведе до оштетување на алатка и до лична повреда.
- **НЕ ПОТПИРАЈТЕ НИШТО ВРЗ ВЕНТИЛАТОРОТ** за да ја држи оската на моторот. Може да дојде до оштетување на алатката и до лична повреда.
- **НИКОГАШ НЕМОЈТЕ ДА СЕЧЕТЕ МЕТАЛ** или сидарска површина. Било кое од овие може да предизвика врвови на карбид да летаат од сечилото со голема брзина, предизвикувајќи сериозни повреди.
- **НИКОГАШ НЕ ПОСТАВУВАЈТЕ КОЈ БИЛО ДЕЛ ОД ВАШЕТО ТЕЛО ВО ЛИНИЈА СО ЛИСТОТ НА ПИЛАТА.** Може да дојде до лична повреда.
- **НИКОГАШ НЕ НАНЕСУВАЈТЕ ЛУБРИКАНТ НА ЛИСТОТ НА ЛИСТ ШТО Е ВО ДВИЖЕЊЕ.** Применувањето на лубрикант може да предизвика раката да се движи во листот што резултира во сериозна повреда.
- **НЕ** ги ставајте рацете во пределот на листот кога пилата е поврзана со извор на електрична енергија. Ненамерното активирање на листот може да резултира со сериозни повреди.
- **НИКОГАШ НЕ ПОСЕГНУВАЈТЕ ОКОЛУ ИЛИ ПРЕКУ ЛИСТОТ НА ПИЛАТА.** Листот може да предизвика сериозна повреда.
- **НЕ ПОСЕГАЈТЕ ПОД ПИЛАТА** доколку не е исклучена од струја или исклучена. Допир со листот на пилата може да доведе до лична повреда.
- **ПРИЦВРСТЕТЕ ЈА МАШИНАТА НА СТАБИЛНА ПОТПОРНА ПОВРШИНА.** Вибрациите може да предизвикаат машината да се лизне, да шета или да се превртува, предизвикувајќи сериозна повреда.
- **КОРИСТЕТЕ САМО ПИЛИ ЗА ПОПРЕЧНО СЕЧЕЊЕ** препорачани за аголни пили. За најдобри резултати, не користете листови со врвови од карбид со кукасти агли поголеми од 7 степени. Не употребувајте листови длабоки растојанија меѓу запците. Овие може да се одвратат и да стапат во контакт со штитникот и да предизвикаат оштетување на машината и/или сериозна повреда.
- **КОРИСТЕТЕ САМО ЛИСТОВИ СО ТОЧНА ГОЛЕМИНА И ТИП** наведени за оваа алатка за да се спречи оштетување на машината и/или сериозна повреда (во согласност со EN847-1).
- **ПРОВЕРЕТЕ ГО ЛИСТОТ ЗА ПУКНАТИНИ** или други оштетувања пред работата. Испукал или оштетен лист може да се распадне и парчиња може да се фрлат со голема брзина, предизвикувајќи сериозна повреда. Веднаш заменете ги напукнатите или оштетените листови. Имајте ја предвид ознаката за максималната брзина на листот на пилата.
- **МАКСИМАЛНАТА БРЗИНА НА ЛИСТОТ НА ПИЛАТА** секогаш треба да е поголема или најмалку еднаква на брзината означена на плочката со ознаки на алатката.
- **ДИЈАМЕТАРОТ НА ЛИСТОТ НА ПИЛАТА** мора да биде во согласност со ознаките на табличката на алатката.
- **ЧИСТЕТЕ ГО ЛИСТОТ И СТЕГАЧИТЕ НА ЛИСТОТ** пред употреба. Чистењето на стегачите на листот и листот ви овозможува да проверите дали е оштетен листот или стегачите на листот. Испукал или оштетен лист или стегач на листот може да се распадне и парчиња може да се фрлат со голема брзина, предизвикувајќи сериозна повреда.
- **НЕ УПОТРЕБУВАЈТЕ ИЗВИТКАНИ СЕЧИЛА НА ПИЛА.** Проверете дали листот работи точно и без вибрации. Вибрирачки лист може да предизвика оштетување на машината и/или сериозна повреда.
- **НЕ** користете лубриканти или средства за чистење (особено спреј или аеросол) во близина на пластичниот штитник. Поликарбонатниот материјал што го има во штитникот е подложен на разложување од одредени хемикалии.
- **ЧУВАЈТЕ ГО ШТИТНИКОТ НА МЕСТО** и во исправна состојба.
- **СЕКОГАШ КОРИСТЕТЕ ЈА СЕЧНАТА ПЛОЧКА И ЗАМЕНЕТЕ ЈА ОВАА ПЛОЧКА КОГА Е ОШТЕТЕНА.** Мала акумулација на струганиции под пилата може да се меша со листот на пилата или може да предизвика нестабилност на работното парче при сечење.
- **КОРИСТЕТЕ САМО СТАГАЧИ НА ЛИСТ НАМЕНЕТИ ЗА ОВАА АЛАТКА** за да спречите оштетување на машината и/или сериозна повреда.
- **ОСИГУРАЈТЕ СЕ** да користите соодветен лист за материјалот што ќе се сече.
- **ЧИСТЕТЕ ГИ ОТВОРИТЕ ЗА ВОЗДУХ НА МОТОРОТ** од струготини и прав од пилата. Запушените отвори за воздух на моторот можат да предизвикаат прегревање на машината, оштетувајќи ја машината и евентуално да предизвикаат краток спој, што може да предизвика сериозни повреди.
- **НИКОГАШ НЕ ГО ЗАКЛУЧУВАЈТЕ ПРЕКИНУВАЧОТ ВО ВКЛУЧЕНА ПОЛОЖБА.** Тоа може да доведе до сериозна лична повреда.
- **НИКОГАШ НЕ СТОЈТЕ НА АЛАТКАТА.** Сериозна повреда може да се појави ако алатката се навали или ако ненамерно се направи контакт со алатката за сечење.



**ПРЕДУПРЕДУВАЊЕ:** Сечењето пластика, дрво обложено со лимфа и други материјали може да предизвика акумулација на топлиот материјал на врвовите на листот и на телото на

листот, што го зголемува ризикот од прегревање на сечивото и спојување при сечење.

**!** **ПРЕДУПРЕДУВАЊЕ: Секогаш носете соодветна лична заштита на слухот.** При некои услови и времетраење на употреба, бучавата од овој производ може да придонесе за губење на слух. Ве молиме, бидете свесни за следните фактори кои што влијаат на изложеност на бучава:

- Употребувајте листови што се направени да ја намалат емисијата на бучава,
- Користете само добро наострени листови, и
- Користете специјално дизајнирани сечила за намалување на бучавата.

**!** **ПРЕДУПРЕДУВАЊЕ: СЕКОГАШ** употребувајте заштитни очила. Очилата за секојдневна употреба НЕ се безбедносни очила. Исто така користете маска за прав на лицето ако при работата се создава прав.

**!** **ПРЕДУПРЕДУВАЊЕ:** Употребата на оваа алатката може да произведе и/или разнесе прав, што може да предизвика сериозна и трајни дишни или други оштетувања.

**!** **ПРЕДУПРЕДУВАЊЕ:** Некоја прав создадена со шмирглање, сечење, брусење, дупчење и други градежни активности содржи хемикалии познати по предизвикување на рак, дефекти при раѓање и други репродуктивни проблеми. Некои примери за вакви хемикалии се:

- олово од оловни бои,
- кристален кварц од цигли и цемент и други градежни производи, и
- арсен и хром од хемиски обработено дрво.

Вашиот ризик од ваквите изложувања е различен, зависно од колку често вршите ваков вид на работа. За да го намалите вашето изложување на овие хемикалии: работете во добро-проветрени места и работете со одобрена безбедносна опрема, како што се маските за прав што се посебно дизајнирани за филтрирање на микроскопски честички.

• **Избегнувајте долгорочен контакт со прав од шмирглање, сечење, брусење, дупчење и други градежни активности.** Носете заштитна облека и измијте ги изложените делови со сапун и вода. Доколку дозволите прав да навлезе во вашата уста и очи или да се насобере врз кожата може да доведе до внесување на штетни хемикалии.

**!** **ПРЕДУПРЕДУВАЊЕ:** Употребата на оваа алатката може да произведе и/или разнесе прав, што може да предизвика сериозна и трајни дишни или други оштетувања. Секогаш користете дозволена респираторна заштита соодветна за изложеност на прав.

**!** **ПРЕДУПРЕДУВАЊЕ:** Препорачуваме употреба на заштитна диференцијална (FID) склопка со рејтинг на диференцијална струја од 30mA или помалку.

## Останати ризици

Следните ризици се поврзани со употребата на пили:

- Повреди поради допирање на вртечките делови.
- Дури и ако се применат соодветните правила за безбедност и се воведат безбедносна опрема, одредени останати ризици не може да се избегнат. Тоа се:
- Оштетување на слухот.
- Ризик од незгоди предизвикани поради непрекриени делови на вртечки лист.
- Ризик од повреда при менување на листот.
- Ризик од прикештување на прстите при отворање на штитниците.
- Опасности по здравје предизвикани поради вдишување на прав што се створа кога се сече дрво, а особено даб, бука и иверка.

Следните фактори го зголемуваат ризикот од проблеми со дишењето:

- Неприкачување на екстрактор за прав при сечење на дрво.
- Недоволно извлекување на прав предизвикано поради нечисти издувни филтри.

## СОЧУВАЈТЕ ГИ ОБИЕ УПАТСТВА

### Безбедност од електричен удар

Електромоторот е наменет само за работа со определен напон. Секогаш проверете дали струјното напојување одговара на напонот што е деклариран на плочката.



Вашата DeWALT алатка е двојно изолирана во склад со EN62841; затоа не е потребна жица за заземјување.

**!** **ПРЕДУПРЕДУВАЊЕ:** Со алатки што работат на 115 V мора да се употребува сигурносен изолационен трансформатор на напон со преграда за заземјување помеѓу примарниот и секундарниот калем.

Ако струјниот кабел е оштетен, мора да биде заменет само од DeWALT или од авторизиран сервисен центар.

### Замена на приклучокот за струја (само за Велика Британија и Ирска)

Доколку треба да се монтира нов приклучок за струја:

- Безбедно ослободете се од стариот приклучок.
- Поврзете го кафеавиот кабел со терминалот што е под напон во приклучокот.
- Поврзете го синиот кабел со неутралниот терминал.



**ПРЕДУПРЕДУВАЊЕ:** Ништо не смее да се поврзува на терминалот за заземјување.

Следете ги упатствата за монтирање и обезбедете квалитетни приклучоци. Препорачан осигурувач: 13 A.

### Употреба на продолжен кабел

Доколку е потребен продолжен кабел, употребувајте продолжен кабел со 3 јадра со проверен квалитет што одговара на струјниот приклучок на оваа алатка (погледнете во **Технички податоци**). Минималниот попречен пресек на проводникот е 1,5 mm<sup>2</sup>; максималната должина е 30 m.

Секогаш целосно одмотајте го кабелот кога употребувате продолжен кабел од макара.

### Содржина на кутијата

Кутијата содржи:

- 1 Склопена аголна пила
- 1 Клуч за листот (склопено на пилата)
- 1 Лист за пилата (склопено на пилата)
- 1 Стегач за материјал
- 2 Продолжетоци за базната површина
- 2 Завртки
- 2 Подлошки
- 1 Упатство за употреба
- Проверете да не се оштетили алатката, деловите или додатоците при транспортот.
- Детално прочитајте го и разберете го ова упатство пред да започнете со работа.

### Ознаки на алатката

Следните слики се наоѓаат на алатката:



Прочитајте го упатството за употреба пред употреба.





Носете штитници за ушите.



Носете заштита за очите.



Држете ги рацете понастрана од листот.



Видлива радијација. Не зјапајте во светлината.

### Место за шифрата на датумот (Скица А)

Шифрата на датумот **8**, која исто така ја вклучува и годината на производство, е испечатена на куќиштето.

На пример:

2019 XX XX

Година на производство

### Опис (Скица А1–Е)



**ПРЕДУПРЕДУВАЊЕ:** Никога немојте да ја преправате електричната алатка или било кој нејзин дел. Тоа може да доведе до оштетување или повреда.

#### Скица А1

- 1 Долен штитник
- 2 Оперативна рачка
- 3 Рачка за носење
- 4 Сечна плоча
- 5 Копче за хоризонтално резе
- 6 Рачка за закочување на пругата
- 7 Прилагодување на завртките за прицврстување на пругата
- 8 Код на датум
- 9 Пруги
- 10 Мерило на закосеност
- 11 Безбедносна игла
- 12 Рачка за подесување на преграда
- 13 Лизгачка преграда
- 14 Основна преграда
- 15 Продолжетоци за база површина/дршки за носење
- 16 Вдлабнатина за рака
- 17 Маса
- 18 Дупки за монтирање на клупа
- 19 Мерило на хоризонтален агол
- 20 Влез на каналот за прав
- 21 Рачка за блокирање на хоризонтален агол

#### Скица А2

- 22 Прекинувач-чкрапало
- 23 Рачка за блокирање

- 24 Отвор за катанец
- 25 Прекинувач за вклучување и исклучување XPST<sup>TM</sup>
- 26 Навртка-пеперутка
- 27 Винт за подесување на длабочина
- 28 Граничник за жлебови
- 29 Клуч за листот
- 30 Основа
- 31 Копче за блокирање на закосеност
- 32 Запирач на вертикален агол од 0°
- 33 Граничник за стопирање на превртување од десна страна
- 34 Отвор за прав
- 35 Капак за ремен
- 36 Премостување на граничник на агол

#### Изборни додатоци

##### Скица В

- 37 DWSS026-XJ Стега за работното парче

##### Скица С

- 38 DW7053-QZ Вреќа за прав

##### Скица Д

- 39 DE7023-XJ / DE7033-XJ Ногарка

##### Скица Е

- 40 DE7025-XJ Држачи за прицврстување

### Наменета употреба

Вашата DeWALT аголна DWS727 пила е направена за професионално сечење на дрво, производи од дрво и пластика. Кога користите соодветен лист за пила, можно е и сечење на алуминиум. Таа врши секачки операции на попречно сечење и сечење под хоризонтален и вертикален агол прецизно и безбедно.

**НЕ** ја употребувајте алатката во влажни услови или во присуство на запалливи течности или гасови.

Оваа аголна пила е професионална електрична алатка.

**НЕ** им дозволувајте на деца да дојдат во допир со алатката. Потребен е надзор кога неискусни ракувачи ја употребуваат оваа алатка.

- **Мали деца и физички слаби лица.** Овој уред не е наменет за употреба од страна на мали деца или физички слаби лица без надзор.
- Овој производ не е наменет за употреба од страна на лица (вклучувајќи и деца) кои што патат од намалени физички, сетилни или психички можности или на лица со недоволно искуство и/или со желба да научат освен ако не се под надзор на личноста која е одговорна за нивната безбедност. Деца никогаш не треба да се остават сами со овој производ.

### СКЛОПУВАЊЕ И ПОДЕСУВАЊЕ



**ПРЕДУПРЕДУВАЊЕ:** За да го намалите ризикот од сериозни повреди, исклучете ја алатката и извадете го приклучокот од изворот на струја пред да вршите подесувања или пред да монтирате и одстранувате додатоци. Случајно активирање на алатката може да предизвика повреда.

### Отпакување (Скица А1, F)

1. Отворете ја кутијата и извадете ја пилата за рачката за носење **3**, како што е прикажано на скица F.
2. Ставете ја пилата на рамна и стабилна површина.
3. Ослободете ја рачката за закочување на пругата **6** и притиснете ја главата на пилата наназад да ја закочите во задна позиција.
4. Притиснете ја лесно оперативната рачка **2** и извлечете ја безбедносната игла **11**.
5. Полека ослободете го надолниот притисок и држете ја оперативната рачка, овозможувајќи и да се крене до полна висина.

### Монтирање на маса (Скица А1)

Дупки **18** се обезбедени на сите четири ногарки за да се олесни монтирањето на масата. Постојат две дупки со различни големини за вметнување на завртки од различни големини. Употребете било која од дупките; не е потребно да се употребат двете.

Секогаш монтирајте ја пилата цврсто на стабилна површина за да спречите поместување. За да се подобри преносливоста, алатката може да се монтира на фурнир со дебелина поголема од 12,7 mm, кој потоа може да се прицврсти на вашата работна подлога или да се преместува на други места за работа.

**НАПОМЕНА:** Ако решите да ја монтирате вашата пила на фурнир, осигурајте се дека завртките за монтирање не излегуваат од дното на дрвото. Фурнирот мора да стои рамно врз работната подлога. Кога ја прицврстувате пилата на било каква работна површина, стегнувајте ја само на местата каде што се наоѓаат завртките за монтирање. Стегнувањето на било кои други места може да ја попречи правилната работа на пилата.



**ПРЕТПАЗЛИВОСТ:** За да спречите виткање и непрецизност, осигурајте се дека површината за монтирање не е искривена или нерамна на друг начин. Доколку пилата се клати на површината, поставете тенко парче на материјал под една од ногарите се додека пилата не почне да стои сигурно на површината за монтирање.

### Склопување на екстензиите на основата (Скица Y)



**ПРЕДУПРЕДУВАЊЕ:** Продолженијата за основата мора да се соберат на двете страни од основата на пилата пред да ја користите пилата.



**ПРЕДУПРЕДУВАЊЕ:** Бидете сигурни дека сте ги прилагодили екстензиите на основата со помош на



**влезниците за монтирање, така што тие се израмнети со основата на пилата.**

1. Пронајдете ги дупките над вовлекувањето на раката **16** на страната на основата.
2. Користејќи го доставениот клуч или Т30 клуч, прикачете ја завртката **60** преку подлошката **61**, преку продолжувањата на базната основа **15** и во дупките на основата.
3. Осигурете се дека екстензијата е безбедна со влечење на екстензијата за да потврдите дека нема движење.
4. Повторете ги чекорите од 1 до 3 на другата страна.

## Менување или монтирање на нов лист

### Отстранување на листот (Скици G1-G4)



**ПРЕДУПРЕДУВАЊЕ:** За да се намали ризикот од лична повреда, носете ракавици кога ракувате со листови од пила.



**ПРЕДУПРЕДУВАЊЕ:** За да го намалите ризикот од повреди, исклучете ја алатката и извадете го приклучокот од изворот на струја пред да монтирате и отстранувате додатоци, пред да прилагодувате или менувате подесувања или кога вршите поправки. Осигурајте прекинувачот да биде во исклучена положба. Случајно активирање на алатката може да предизвика повреда.

- Никогаш не го отпуштајте копчето за осигурување на вретеното додека листот е под напон или во движење.
- Немојте да сечете лесни легури и феро-метали (метали што содржат челик или железо), градежен материјал или цементни производи со оваа аголна пила.

1. Исклучете ја пилата од струја.
2. Подигнете ја рачката во горната положба и подигнете го долниот штитник **1** колку што е можно повеќе.
3. Притиснете го копчето за закочување на вретеното **42**, а притоа внимателно ротирајте го листот рачно додека не се закочи.
4. Држејќи го копчето притиснато, употребете ја другата рака и клуч кој е доставен **29** за да ја ослободите завртката на листот **41**. (Вртете во насока на стрелките на часовникот, навои на лева страна.)
5. Отстранете ги завртките на листот **41**, подлошка на надворешна стега **43** и листот **45**. Внатрешната подлошка на стегачот **46** може да остане на вретеното.
6. Отстранете го и задржете го прстенот на адаптерот **44** од старото сечило во случај да е потребно при инсталирање на ново сечило.

### Инсталирање на листот (Скици G1-G4)

1. Исклучете ја пилата од струја.
2. Притиснете го прстенот на адаптерот **44** во дупката на ножот на новата пила ако е потребно.
3. Со крената дршка и отворен долен штитник **1**, ставете го листот на рамото на внатрешната подлошка **46**, со запците на дното од листот насочени кон задниот дел од пилата.
4. Поставете ја надворешната гумичка на стегачот на вретеното.
5. Поставете ја завртката на листот и откако ќе го закочите вретеното, зацврстете ја завртката со клучот (вртете во спротивна насока од стрелките на часовникот, навои на лева страна).



**ПРЕДУПРЕДУВАЊЕ!** Бидете свесни дека листот треба да биде заменет само на општинскиот начин. Користете ги сечивата како што е прикажано во делот за **технички податоци**; Кат. бр.: Се препорачува DT4260.

## Пренесување на пилата (Скици A1, A2)



**ПРЕДУПРЕДУВАЊЕ:** За да го намалите ризикот од сериозна повреда, **СЕКОГАШ** закочувајте ги рачката за закочување на пругата, рачката за блокирање на хоризонтален агол, рачката за блокирање на закосеност, безбедносната

игла и копчињата за подесување на преградата пред да ја пренесувате пилата. Никогаш не ги употребувајте штитниците за пренесување или подигнување.

За да можете лесно да ја пренесувате аголната пила, постои рачка за носење **3** на горниот дел на раката на пилата.

- За да ја транспортирате пилата, спуштете ја главата и притиснете го клинот за блокирање **11**.
- Блокирајте ја завртката за прицврстување на шината во предна положба заедно со главата на пилата, блокирајте ја раката на аголот во крајната лева аголна положба, повлечете ја преградата **13** целосно на внатре и блокирајте го копчето за блокирање на закосеност **31** во вертикална положба заедно со главата на пилата за да ја направите алатката што е можно повеќе компактна.
- Секогаш користете ја носачката рачка **3** или вдлабнатините за раце **15**.

## Карактеристики и функции



**ПРЕДУПРЕДУВАЊЕ:** За да го намалите ризикот од повреди, исклучете ја алатката и извадете го приклучокот од изворот на струја пред да монтирате и отстранувате додатоци, пред да прилагодувате или менувате подесувања или кога вршите поправки. Осигурајте прекинувачот да биде во исклучена положба. Случајно активирање на алатката може да предизвика повреда.

### Контрола на хоризонтален агол (Скица A1, H)

Рачката за блокирање на агол **21** и копче за ослободување на агол **5** ви овозможуваат да ја закосите вашата пила во агол од 60° на десно и 50° на лево. За да ја закосите пилата под хоризонтален агол, кренете ја рачката за блокирање на хоризонтален агол, притиснете го копчето за хоризонтално резе и поставете го посакуваниот агол на мерилото на хоризонтален агол **19**. Турнете ја надолу рачката за блокирање на хоризонтален агол за да го закочите аголот.

Надминете го копчето за заклучување на хоризонтален агол со отклучување на копчето за заклучување на хоризонталниот агол и со притискање на аголниот одвртувач **36** надолу. За да го исклучите премостувањето, притиснете го аголниот граничник за премостување нагоре.

### Копче за блокирање на закосеност (Скица A2)

Блокирањето на закосеност ви овозможува да ја закосите вашата пила во вертикален агол од 49° на лево или на десно. За да го подесите местeњето на вертикалниот агол, свртете го копчето за подесување на вертикален агол **31** во спротивна насока од стрелките на часовникот. Главата на пилата лесно се крева на лево или десно откако копчето за вертикален агол од 0° е извлечено. За да зацврстете, свртете го копчето за блокирање на закосеноста во насока на стрелките на часовникот.

### Потиснување на закосеност од 0° (Скица A2)

Кочницата за потиснување на агол од 0° **32** ви овозможува да ја закосите пилата на десно зад знакот 0°.

Кога е вклучена, пилата автоматски запира на 0° кога ќе се доведе од лево. За привремено да поминете зад 0° на десно, повлечете копчето за блокирање на закосеност **31**. Откако ќе се ослободи копчето, потиснувањето ќе заврши. Копчето за блокирање на закосеност може да се закочи со вртење на истото 180°.

Кога ќе дојде до 0°, потиснувањето се наместува. За да управувате со потиснувањето, малку закосете ја пилата во вертикала на лево.

### Закочување на потиснување на закосеност од 45° (Скица I)

Има две рачки за закочување на потиснувањето на вертикален агол, по една на секоја страна од пилата. За да ја закосите пилата во вертикала на лево или на десно зад 45°, турнете ја рачката за потиснување на вертикален агол од 45° **53** на назад. Кога е назад, пилата може да се закочи во вертикала зад овие ограничувања. Кога се потребни

ограничувања на 45°, турнете ја рачката за потиснување на вертикален агол од 45° напред.

### Вертикални палци за рамно калапење (Скица I)

Кога сечете плафонска лајсна што е поставена рамно, вашата пила е опремена прецизно и брзо да постави граничници, лево или десно (погледнете во делот **Упатства за сечење на плафонски лајсни што се поставена рамно и користење на составните карактеристики**)

Резето на вертикалната круна **55** може да се ротира за да дојде во допир со завртката за подесување на круната.

За да го завртите резето на вертикалната круна, отстранете ја потпорната завртка, вертикалниот резе од 22,5° **54** и вертикалниот резе на круната од 30° **55**. Превртете го резето на вертикалната круна **55** така што текстот 30° да е свртен нагоре. Повторно поставете ја завртката за да го зацврстите вертикалниот палец од 22,5° и вертикалниот палец за калапење. Подесувањата на прецизноста нема да бидат променети.

### Вертикални палци од 22,5° (Скица I)

Вашата пила е опремена брзо и прецизно да постави вертикален агол од 22,5° на лево или на десно. Вертикалниот резе од 22,5° **54** може да се ротира за да дојде во допир со завртката за подесување на круната **52**.

### Копче за блокирање на пруга (Скица A1)

Копчето за блокирање на шини **6** ви овозможува да ја ограничите главата на пилата за да не се лизга по шините **9**. Ова е неопходно кога вршите одредени сечења или кога ја пренесувате пилата.

### Граничник на издлабување (Скица A2)

Граничникот за жлебови **28** ви овозможува да ја ограничите длабочината на сечење на листот. Граничникот е корисен за примени како што се правење вдлабнатини и високи вертикални засеци. Ротирајте го граничникот на жлебови напред и подесете ја навртката за подесување на длабочина **27** за да ја одредите посакуваната длабочина на сечење. За да го зацврстите подесувањето, зацврстете ја навртката-пеперутка **26**. Ротирањето на граничникот за издлабување до задниот дел од пилата ќе ја избегне карактеристиката за ограничување на издлабувањето. Ако навртката за подесување на длабочина е премногу затегната за да се олабави рачно, обезбедениот клуч-сечило од **29** може да се употреби за олабавување на завртката.

### Безбедносна игла (Скица A1)



**ПРЕДУПРЕДУВАЊЕ:** *Безбедносната игла треба да се користи само кога пилата се пренесува и се складира. НИКОГАШ не ја користете безбедносната игла при сечење.*

За да ја закочите главата на пилата во долна позиција, турнете ја главата на пилата надолу, притиснете ја безбедносната игла **11** и ослободете ја главата на пилата. Ова ќе ја држи главата на пилата долу и пилата може да се пренесува. За да ја ослободите главата, притиснете ја надолу и извлекете ја безбедносната игла.

### Рачка за заклучување на слајдот (Скици J, T)

Рачката за заклучување на лизгач **59** ја поставува пилата во позиција за максимизирање на сечењето на основна лајсна кога ќе се сече вертикално како што е прикажано на Скица T.

### Граничник за стопирање на превртување од десна страна (Скици A1, A2)

Граничникот за стопирање на превртување од десна страна **33** е монтирано на лизгачката ограда **13** и може да се ротира на назад кога не е потребно. При сечење на повеќе парчиња со иста ширина, завртете го граничникот за стопирање на превртување од десна страна, движете ја лизгачката ограда на потребното растојание од сечилото (да се мери со линијар) и со дрвена табла свртена наспроти стоп извршете го сечењето.

## Подесување

Вашата кружна пила е фабрички целосно и прецизно подесена при нејзиното производство. Доколку е потребно повторно подесување поради транспортот, ракувањето или поради било која друга причина, следете ги долунаведените упатства за да ја подесите вашата пила. Откако ќе ги извршите, овие подесувања би требало да бидат прецизни.

### Подесување на мерилото на хоризонтален агол (Скици H, K)

1. Ослободете ја рачката за блокирање на хоризонталниот агол **21** и вртете ја хоризонталната дршка додека копчето за ослободување на хоризонталниот агол **5** не ја заклучи на хоризонтална положба од 0°. Не ја заочувајте рачката за блокирање на хоризонталниот агол.
2. Поставете квадрат наспроти преградата на пилата и листот, како што е прикажано. (Немојте да ги допирате врвовите на запците на листот со аголникот. Ако го направите тоа, ќе се добие непрецизно мерење.)
3. Ако листот не е точно нормален со оградата, олабавете ги четирите завртки **49** што го држат мерилото на хоризонтален агол **19** и придвижете ја рачката за блокирање на хоризонтален агол и мерилото лево или десно додека листот не дојде во нормала со преградата при мерењето со аголникот.
4. Повторно зацврстете ги четирите навртки. Не обрнувајте внимание на покажаната вредност на показателот на хоризонтален агол **47** во овој момент.

### Подесување на показателот на хоризонтален агол (Скица H)

1. Ослободете ја рачката за блокирање на хоризонталниот агол **21** за да ја придвижите хоризонталната дршка до нулта позиција.
2. Со ослободена рачка за блокирање на хоризонтален агол, дозволете му на хоризонталното резе да се намести додека ја ротираете хоризонталната дршка до нула.
3. Набљудувајте ги показателот на хоризонтален агол **47** и мерилото на хоризонтален агол **19** прикажани на Скица H. Ако показателот не покаже точно на нула, олабавете ја завртката на показателот на хоризонтален агол **48** притоа задржувајќи го показателот, повторно поставете го показателот и затегнете ја завртката.

### Вертикален квадрат до подесување на маса (Скици A1, A2, I, L)

1. За да го порамните квадратот на листот со масата, зацврстете ја дршката во долна положба со безбедносната игла **11**.
2. Поставете квадрат врз листот, притоа осигурувајќи дека аголникот не стои врз забец (Скица L).
3. Олабавете го копчето за блокирање на наклонот **31** и осигурајте се дека дршката е цврсто врз граничникот на закосување од 0°.
4. Ротирајте ја завртката за подесување на хоризонтален агол од 0° (**57** Скица I) со 6-милиметарскиот клуч за лист **29** како што е потребно така што листот да се наоѓа на вертикален агол од 0° на масата.

### Подесување на показателот на кос агол (Скица I)

Ако показателите на вертикален агол **51** не покажува на нула, олабавете ги сите завртки **50** што ги фиксираат сите показатели на вертикален агол и повторно наместете ги ако има потреба од тоа. Осигурајте дека вертикалниот агол од 0° е точен и дека показателите на вертикален агол се наместени како што треба пред да ги подесите завртките.

### Подесување на граничникот за вертикален агол од 45° на лево и на десно (Скици A2, I)

**За да го подесите граничникот за вертикален агол од 45° на десно:**

1. Лизнете ја оградата **13** целосно пред да ја поставите пилата вертикално.

- Олабавете го копчето за блокирање на вертикален агол **31** и повлечете го граничникот за вертикален агол од 0° **32** за да го потиснете закочувањето на потиснување при вертикален агол од 0°.
- Кога пилата е целосно на десно, ако показателот на вертикален агол **51** не покажува точно на 45°, свртете ја левата завртка од 45° за подесување на закосеноста **56** со 6-милиметарски рачваст клуч за листот **29** додека показателот не покаже вертикален агол од 45°.

**За да го подесите граничникот за вертикален агол од 45° на лево:**

- Лизнете ја оградата **13** целосно пред да ја поставите пилата вертикално.
- Олабавете го копчето за блокирање на закосеноста и придвижете ја главата на пилата на лево.
- Ако показателот на вертикален агол не покажува точно на 45°, свртете ја десната завртка за подесување на вертикален агол од 45° додека показателот не покаже на 45°.

**Подесување на граничникот на вертикален агол на 22,5° (или 30°) (Скици А2, I)**

**НАПОМЕНА:** Подесете ги вертикалните агли само откако ќе го постигнете вертикалниот агол од 0° и откако ќе го подесите показателот на вертикален агол. Лизнете ја лизгачката преграда целосно пред да започне со подесување на вертикален агол од 22,5° или 30°.

За да го подесите вертикалниот агол од 22,5° на лево, превртете го левото геџе за вертикален агол од 22,5° **54**. Олабавете го копчето за блокирање на закосеноста **31** и придвижете ја главата на пилата целосно на лево. Ако показателот на вертикален агол **51** не покажува точно на 22,5°, свртете ја завртката за подесување на круната **52** што е во допир со палецот со 10 mm клуч додека показателот не покаже вертикален агол од 22,5°.

За да го подесите вертикалниот агол од 22,5° на десно, превртете го десниот палец за вертикален агол од 22,5°. Олабавете го копчето за блокирање на вертикален агол **32** и повлечете го граничникот за вертикален агол од 0° за да го потиснете закочувањето на потиснување при вертикален агол од 0°. Кога пилата е целосно на десно, ако показателот на вертикален агол не покажува точно на 22,5°, свртете ја завртката за подесување на круната **52** што е во допир со резето со 10-милиметарски клуч додека показателот не покаже вертикален агол од 22,5°.

**Прилагодување на преграда (Скица А1)**

Горниот дел од преградата може да биде подесен за да обезбедува ослободување, дозволувајќи и на пилата да оди во вертикала до полни 49° и на лево и на десно.

- За да ја подесите секоја преграда **13**, олабавете го копчето за подесување на преграда **12** и лизнете ја преградата нанадвор.
- Направете суво движење со исклучена пила и проверете дали е ослободена.
- Подесете ја преградата за да биде што е можно поблиску до листот за да се обезбеди максимална потпора на работниот материјал, без мешање во движењето на дршката нагоре и надолу.
- Зацврстете го копчето за подесување на преградата.
- Кога работата во вертикала е завршена, преместете ја преградата.

**НАПОМЕНА:** Патекиите на преградите може да се затнат со прав. Употребете четка или воздух под низок притисок за да ги исчистите водечките жлебови.

**Движење и видливост на штитникот (Скица X)**

Долниот штитник **1** на вашата пила е дизајниран автоматски да го открива листот кога дршката се спушта и да го покрива листот кога дршката се крева.

Штитникот може рачно да се подига само при монтирање и отстранување на листови или кога се врши преглед на пилата. НИКОГАШ НЕ ГО КРЕВАЈТЕ долниот ШТИТНИК РАЧНО АКО ЛИСТОТ НЕ ПРЕКИНАЛ ДА СЕ ДВИЖИ.

**Подесување на водилката на пругата (Скица А1)**

Редовно проверувајте ги шините **9** дали се раздвоени.

Левата шина може да се подеси со завртката за прицврстување **7**. За да се намали размакот, употребете хексагоналан клуч од 4 mm и постепено ротирајте ја завртката во насоката на стрелките на часовникот додека ја лизгате главата на пилата напред и назад.

**Подесување на хоризонтално блокирање (Скица А1, М)**

Прачката за хоризонтално блокирање **58** треба да се подеси ако масата на пилата може да се придвижи додека рачката за блокирање на хоризонтален агол е закочена (надолу).

- Поставете ја рачката за блокирање на хоризонтален агол **21** во откочена (горна) положба.
- Со употреба на плоснат шрафцигер, затегнете ја прачката за хоризонтално блокирање со нејзино вртење во насоката на стрелките на часовникот како што е покажано на скица М. Свртете ја прачката за блокирање додека не се намести на нејзиното место, а потоа свртете ја за едно вртење во спротивна насока од стрелките на часовникот.
- Повторно блокирајте го хоризонталниот агол на некое случајно мерење на мерилото - на пример, 34° - и осигурајте се дека масата не се врти.

**Пред употреба**

- Поставете го соодветниот лист. Не употребувајте прекумерно истрошени листови. Максималната брзина на вртење на алатката не смее да ја надминува максималната брзина на вртење на листот. Немојте да употребувате абразивни листови.
- Проверете го заштитниот капак на ременот **35** за оштетување и правилното функционирање на долниот штитник **1**.
- Инсталирајте ги екстензиите за основата од двете страни на основата на пилата. Погледнете во делот **Составување на продолжетеците на базната површина**.
- Не се обидувајте да сечете премногу мали парчиња.
- Овозможете му слободно сечење на листот. Не го туркајте со сила.
- Овозможете му на моторот да ја достигне полната брзина пред да започнете со сечење.
- Обезбедете дека сите осигурачи и рачки на стегачот се зацврстени.
- Зацврстете го работниот материјал.
- Иако оваа пила може да сече дрво и многу други материјали што не содржат железо, овие упатства за употреба се однесуваат само на сечење на дрво. Истите важат и за другите материјали. Немојте да сечете феро-метали (метали што содржат челик или железо), градежни материјал или цементни производи со оваа кружна пила!
- Користете ја сечната плоча. Немојте да ја употребувате машината доколку засекот е поширок од 12 mm.
- Поврзете ја пилата со надворешен екстрактор на прав.

**УПОТРЕБА**

**Упатства за употреба**

**⚠ ПРЕДУПРЕДУВАЊЕ:** Секогаш работете во согласност со упатствата за безбедна употреба и соодветните правила.

**⚠ ПРЕДУПРЕДУВАЊЕ:** За да го намалите ризикот од сериозни повреди, исклучете ја алатката и извадете го приклучокот од изворот на струја пред да вршите подесувања или пред да монтирате и одстранувате додатоци. Случајно активирање на алатката може да предизвика повреда.

Погледнете во делот **Листови на пила** под **Опционални додатоци** за да го изберете листот што најдобро ви одговара за вашите потреби.

Осигурајте машината да биде поставена така да ги задоволува вашите ергономски услови во поглед на височина и стабилност. Местото каде што ќе стои машината треба да се избере така што работникот ќе има

добра прегледност и доволно слободно место околу машината што ќе му овозможи да ракува со предметот на обработка без било какви ограничувања.

За да ги намалите ефектите на вибрирањето, осигурајте се дека температурата не е премногу ладна, дека машината и додатоките се одржувани и дека големината на работниот материјал е соодветна за оваа машина.

Приклучете ја пилата во кој било приклучок за напојување во домаќинството од 50 Hz. Осврнете се на ознаката за напон. Осигурете се дека кабелот нема да ви смета во работата.

## Соодветна положба на телото и рацете (Скици N1, N2)

**!** **ПРЕДУПРЕДУВАЊЕ:** За да го намалите ризикот од сериозни повреди, **СЕКОГАШ** употребувајте ја правилната позиција на рацете која што е прикажана на Скицата N1.

**!** **ПРЕДУПРЕДУВАЊЕ:** За да го намалите ризикот од сериозни повреди, **СЕКОГАШ** држете ја цврсто алатката очекувајќи ненадејна реакција.

- Никогаш немојте да ги ставате рацете во близина на местото на сечење. Држете ги рацете не поблиску од 100 mm од листот.
- Држете го работниот материјал цврсто на масата и преградата кога сечете. Држете ги рацете во позиција додека прекинувачот не се ослободи и листот не запре целосно.
- **СЕКОГАШ ПРАВЕТЕ ПРОБНИ ДВИЖЕЊА (БЕЗ НАПОЈУВАЊЕ) ПРЕД ДА ЗАВРШИТЕ СО СЕЧЕЊЕ ЗА ДА МОЖЕТЕ ДА ЈА ПРОВЕРИТЕ ТРАЕКТОРИЈАТА НА ЛИСТОТ. НЕ ГИ ВКРСТУВАЈТЕ РАЦЕТЕ КАКО ШТО Е ПРИКАЖАНО НА СКИЦА N2.**
- Со двете стапала стојте цврсто на подот и одржувајте соодветна рамнотежа. Како што ја движите хоризонталната дршка на лево и десно, следете ја и стојте странично од листот.
- Гледајте низ ролетните на штитникот додека следите линија.

## Прекинувач-чкрапало (Скица A2)

За да ја вклучите пилата, притиснете ја рачката за заклучување **23** кон лево, потоа стиснете го прекинувачот **22**. Алатката ќе работи додека прекинувачот е притиснат. Дозволете му на листот целосно да се залета пред да започнете со сечење. За да ја исклучите алатката, отпуштете го прекинувачот. Дозволете му на листот да сопре пред да ја кренете главата на пилата. Нема провизија за заклучување на вклучениот прекинувач. Отвор **24** е направен во прекинувачот за вметнување на катанец за да се заклучи прекинувачот.

Вашата пила не е опремена со електрична кочница на листот, но листот треба да запре во рок од 10 секунди по ослободување на чкрапалото. Ова не може да се подеси. Ако времето на стопирање повеќе пати надминува 10 секунди, сервисирајте ја алатката кај овластен сервисен центар DeWALT.

Секогаш обезбедете дека листот задржало пред да го извадите од засекот.

## Екстракција на прав (Скици A2, C, Z)

**!** **ПРЕДУПРЕДУВАЊЕ:** За да го намалите ризикот од сериозни повреди, **исклучете ја алатката и извадете го приклучокот од изворот на струја пред да вршите подесувања или пред да монтирате и одстранувате додатоци.** Случајно активирање на алатката може да предизвика повреда.

**!** **ПРЕДУПРЕДУВАЊЕ:** Одредена прав, како што е прав од даб или од бука, се смета за канцерогена, особено кога е поврзана со адитиви за обработка на дрво.

- Секогаш употребувајте извлекување на прав.
- Обезбедете добра вентилација на работниот простор.
- Се препорачува да носите соодветен респиратор.

**!** **ПРЕТПАЗЛИВОСТ:** Никогаш не ракувајте со оваа пила освен ако вреќата за прав или DeWALT извлекувачот на прав не се наместени. Правта од дрво може да предизвика опасност при дишењето.

**!** **ПРЕТПАЗЛИВОСТ:** Проверете и исчистете ја торбата за прав секој пат после употреба.

**!** **ПРЕДУПРЕДУВАЊЕ:** Кога сечете алуминиум, извадете ја торбата со прав или исклучете го екстракторот на прав за да избегнете ризик од пожар.

Вашата аголна пила има вградена порта за прав **34** која што дозволува поврзување со било која торба за прав **38**, 33mm млазници или директно поврзување со DeWALT AirLock (DWV9000-XJ).

Почитувајте ги соодветните регулативи во вашата земја за материјалите кои ќе ги обработувате.

## Прикачување на торбичка за прав (Скица C)

1. Прикачете ја вреќата за прав **38** на портата за прав **34** како што е покажано на скица C.

## Празнење на торбичка за прав (Скица C)

1. Отстранете ја торбичката за прав **38** од пилата и нежно истресете или потчукнете ја торбичката за прав за да ја испразните.
2. Повторно прикачете ја вреќата за прав на портата за прав **34**.

Може да забележите дека целата прав нема да се ослободи од торбичката. Ова нема да влијае на резултатот од сечењето, но ќе ја намали ефикасноста за собирање на прав на пилата. За да ја вратите ефикасноста за собирање на прав на вашата пила, притиснете ја пружината во вреќата за прав кога ќе ја празните и потчукнете ја на раб на канта за губре или контејнер за прав.

## Надворешно извлекување на прав (Скица Z)

Кога всмукувате сува прав што е особено штетна по здравјето или канцерогена, употребувајте правосмукалка за прав од класа M.

## Поврзување со AirLock компатибилен екстрактор на прав (Скица Z)

Портата за прав **34** на вашата хоризонтална пила е компатибилна со системот за поврзување на DeWALT AirLock. AirLock дозволува брзо, безбедно конектирање помеѓу шревоото на екстракторот на прав **64** и хоризонтална аголна пила.

1. Осигурајте се дека прстенот на AirLock конектор **62** е во отклучена положба. Порамнете ги рецките **63** на прстенот и на AirLock конектор за отклучена и заклучена положба.
2. Притиснете го AirLock конекторот на портата за екстракција на прав **34**.
3. Ротирајте го прстенот во позиција за заклучување.

**НАПОМЕНА:** Лежишта на лагерите во внатрешноста на прстенот се заклучуваат во процепот и ја обезбедуваат врската. Аголната пила сега е безбедно поврзана со екстракторот за прав.

## Употреба на XPS™ систем на LED работна светилка (Скица A1, A2)

**НАПОМЕНА:** Потезната пила мора да биде поврзана со извор на енергија.

XPS™ LED системот на осветлување е опремен со прекинувач за вклучување/исклучување **25**. XPS™ LED системот на осветлување со светлечка диода е независен од прекинувачот-чкрапало на пилата. Светлото нр мора да биде во ред за да се работи со пилата.

За да сечете низ постоечка линија од молив на парче дрво:

1. Вклучете го XPS™ системот, а потоа турнете ја оперативната рачка **2** надолу за да го приближите сечилото до дрвото. Сенката на листот ќе се појави на дрвото.
2. Порамнете ја линијата од молив со работ на сенката на листот. Можеби ќе морате да ги подесите хоризонталните или вертикалните агли за да одговараат на линијата од молив.



## Операции на пресекување (Скица А1, А2, О, Р)

Ако карактеристиката на лизгање не се користи, осигурајте се дека главата на пилата е турната назад што е можно повеќе и дека копчето за блокирање на пруги **6** е зацврстено. Ова ќе спречи лизгање на пилата по нејзините пруги додека се работи на работниот материјал.

Сечење на повеќе парчиња не се препорачува, но може да се изврши безбедно со осигурување дека секое парче е зацврстено врз масата и преградата.

### Праволиниско вертикално попречно сечење

1. Поставете и закочете ја хоризонталната дршка на нула и држете го дрвото цврсто на масата **17** и врз преградата **13**.
2. Со затегната рачка за закочување на шината **6**, вклучете ја пилата со притискање на рачката за заклучување **23** и притискање на прекинувачот-чкрапалото **22**.
3. Кога пилата ќе се залета, спуштете ја дршката полека за да сечете низ дрвото. Оставете листот целосно да застане пред да ја подигнете дршката.

### Лизгачко попречно сечење (Скица О)

Кога сечете што било поголемо од работно парче од 51 x 115 mm (51 x 82 mm при хоризонтален агол од 45°), употребете движење надвор-надолу-назад со олабавено копче за блокирање на пруги **6**.

Повлечете ја пилата наназад кон вас, навалете ја главата на пилата кон работното парче и полека туркајте ја пилата наназад за да завршите со засекот.

Не и дозволувајте на пилата да се допре до горниот дел од работниот материјал додека ја извлекувате. Пилата може да се сврти кон вас и може да предизвика повреда или оштетување на работниот материјал.

### Хоризонтално попречно сечење (Скица Р)

Хоризонталниот агол е често наместен на 45° за правење на рабови, но тој може да биде наместен на кој било агол од нула до 50° на лево или 60° на десно. Продолжете на ист начин како за право вертикално попречно сечење.

Кога вршите хоризонтално сечење на работни материјали пошироки од 51 x 105 mm што се пократки во должина, секогаш поставувајте ја подолгата страна врз преградата.

### Закосено сечење (Скици А1, А2)

Вертикалните агли можат да бидат поставени од 49° на десно до 49° на лево и можат да се сечат со поставување на хоризонталната дршка меѓу 50° на лево или 60° на десно. Погледнете во делот **Карактеристики и контроли** за детални упатства за закосениот систем.

1. Ослободете го блокирањето на закосеноста **31** и придвижете ја пилата на лево или на десно по потреба. Треба да ја помрднете преградата **13** за да овозможите размак. Зацврстете го копчето за подесување на преградата **12** откако ќе ги позиционирате преградите.
2. Добро зацврстете го копчето за блокирање на закосеноста.

При некои екстремни агли, левата преграда може да треба да биде отстранета. Погледнете под **Подесување на преграда** во делот **Подесувања** за важни информации за подесување на преградите за вршење на одредени вертикални засеци.

За да ја отстраните десната преграда, одвртете го копчето за подесување на преградите **12** неколку вртења и повлечете ја преградата нанадвор. Десната ограда е прицврстена за базната површина со лента за да се спречи тоа да се изгуби.

### Квалитет на сечењето

Глаткоста на секое сечење зависи од голем број фактори, како на пример, материјалот што се сече, типот на лист, острината на листот и брзината на сечење.

Кога се потребни најрамни сечења за лајсни или друга прецизна работа, тогаш остар лист (карбиден со 60 запци) и спората рамномерна брзина на сечење ќе го произведат саканиот резултат.



**ПРЕДУПРЕДУВАЊЕ:** Обезбедете материјалот да не се поместува или лизга додека се сече; стегнете го цврсто. Секогаш оставете листот целосно да застане пред да ја подигнете дршката. Доколку мали дрвени влакна се раздвојуваат на крајот од предметот на обработка, облепете го со леплива лента местото на дрвото каде што се врши сечењето. Сечете низ лентата и внимателно одлепете ја кога ќе завршите.

## Не-Целосно-Сечење (Жлебење и Рабење) (Скица А2)

Вашата пила е опремена со граничник за жлебови **28**, завртка за подесување на длабочина **27** и навртка-пеперутка **26** што овозможува сечење на жлебови. Инструкции во **Попречно сечење, вертикално сечење** и **Сложено сечење под хоризонтален агол** деловите се за сечења направени преку целосна дебелина на материјалот. Пилата, исто така, може да врши нецелосни сечења за да формира жлебови или рабови во материјалот.

### Издлабување (Скици А1, А2)

Погледнете во **Стопирање на жлебење** за детални инструкции за поставување на длабочината на сечење. Треба да се користи парче отпадно дрво за да се провери саканата длабочина на сечењето.

1. Држете го дрвото цврсто на масата и врз преградата **13**. Порамнете ја пресечената површина под листот. Поставете ја рачката на пилата целосно напред, со листот во надолна позиција. Вклучете ја пилата со притискање на рачката за заклучување **23** и притискање на прекинувачот-чкрапалото **22**. Нежно, притиснете ја раката на пилата наназад за да исечете жлеб низ работното парче.
2. Ослободете го прекинувачот за активирање со раката на пилата позиционирана надолу. Кога листот на пилата е целосно запрен, подигнете ја раката на пилата. Секогаш оставете листот целосно да застане пред да ја подигнете раката.
3. За проширување на жлебот, повторете ги чекорите 1-2 до моментот кога не се добие саканата ширина.

## Стегање на работниот материјал (Скица В)



**ПРЕДУПРЕДУВАЊЕ:** Работен материјал што е зацврстен и балансиран пред сечењето може да стане небалансиран откако ќе се заврши сечењето. Небалансирано оптоварување може да ја преврти пилата или подлогата на која што е прикачена пилата, како на пример маса или столарска маса. Кога вршите сечење што може да стане небалансирано, соодветно потпрете го работниот материјал и осигурајте се дека пилата е цврсто затегната за стабилна површина. Може да дојде до повреда на ракувачот.



**ПРЕДУПРЕДУВАЊЕ:** Кога се користи стегачот, стапалото на стегачот мора да остане стегнато врз основата на пилата. Секогаш стегайте го работниот материјал на основата на пилата - а не на некој друг дел од работниот простор. Обезбедете стапалото на стегачот да не е стегнато на работ од основата на пилата.



**ПРЕТПАЗЛИВОСТ:** Секогаш употребувајте работен стегач за да одржувате контрола и да го намалите ризикот од оштетување на работниот материјал и лична повреда.

Користете го стегачот за работен материјал **37** што е снабден со вашата пила. Левата или десната преграда може да се лизга од една на друга страна за потпомагање на стегнувањето. Други помагала, како на пример стегачи со пружини или стегачи во форма на С може да бидат соодветни за одредени големини и форми на материјал.



## Монтирање на стегачот

1. Има четири правоаголни стегачи за монтирање на дупки **65** во базата, два во предниот и два во задниот дел на пилата под оградата на базната површина. Вметнете ги стегачите **37** во една од четирите дупки.

**НАПОМЕНА:** При склопување на стегачот на задната страна на пилата, раката на стегачот ќе треба да биде на највисока позиција, така што држачот на стегачот може да се лизне во монтажната дупка бидејќи стегачот поминува над оградата.

2. Олабавете го копчето за да го подесите стегачот нагоре или надолу, затегнете го копчето за цврсто да го стегнете работниот материјал.

**НАПОМЕНА:** Поставете го стегачот на спротивната страна од основата кога вршите сечење под вертикален агол. СЕКОГАШ ПРАВЕТЕ ПРОБНИ ДВИЖЕЊА (БЕЗ НАПОЈУВАЊЕ) ПРЕД ДА ЗАВРШИТЕ СО СЕЧЕЊЕ ЗА ДА ЈА ПРОВЕРИТЕ ТРАЕКТОРИЈАТА НА ЛИСТОТ. ОСИГУРАЈТЕ ДЕКА СТЕГАЧОТ НЕ СЕ МЕША ВО ДВИЖЕЊЕТО НА ПИЛАТА ИЛИ ШТИТНИЦИТЕ.

## Потпора за долги парчиња (Скица D)

СЕКОГАШ ПОТПИРАЈТЕ ГИ ДОЛГИТЕ ПАРЧИЊА.

За најдобри резултати, користете ги DE7023-XJ или DE7033 ногарките **39** за да ја продолжите ширината на масата на вашата пила. Потпорете ги долгите работни материјали со користење на било какви соодветни средства како што се магариците или слични направи за да ги спречите краевите да паѓаат.

## Сечење на рамки за слики, дрвени кутии и други четиристрани проекти (Скица Q, R)

Обидете се да извршите неколку едноставни проекти употребувајќи отпадно мдрво за да добиете „чувство“ за пилата. Вашата пила е совршената алатка за сечење на агли како оние прикажани на Скица Q.

Шема 1 на скица R прикажува зглоб направен со метод на вертикално подесување. Прикажаниот зглоб може да се направи со користење на било кој метод.

- Користење на закосено подесување:
  - Вертикалниот агол за секоја од двете даски е подесен на 45°, што при спојување прави агол од 90°.
  - Хоризонталната дршка е закочена во нулта позиција, а вертикалното подесување е закочено на 45°.
  - Дрвото е поставено со широката рамна страна на плочата и со тесниот раб до оградата.
- Користење на хоризонтално подесување:
  - Истото сечење може да се изврши под хоризонтален агол со широката страна на парчето поставена до оградата.

## Сечење на декоративна лајсна и други рамки (Скица R)

Шема 2 на скица R прикажува зглоб направен со поставување на хоризонталната дршка на 45° за спојување на двете даски под агол од 90°. За да направите ваков зглоб, поставете го вертикалниот подесување на нула и хоризонталната дршка на 45°. Повторно поставете го дрвото со широката рамна страна на плочата и со тесниот раб до оградата.

Двете шеми на скица R важат само за четиристрани предмети. Со менување на бројот на страни, се менуваат и хоризонталните и вертикалните агли. Во долната табела се дадени соодветните агли за голем број на облици, под претпоставка дека сите страни се со еднаква должина.

БРОЈ НА СТРАНИ	ХОРИЗОНТАЛЕН ИЛИ ВЕРТИКАЛЕН АГОЛ
4	45°
5	36°
6	30°

7	25,7°
8	22,5°
9	20°
10	18°

За форма што не е прикажана на графиконот, користете ја следната формула: 180° поделно со бројот на страни еднакви на хоризонталниот агол (ако материјалот се сече во вертикала) или вертикалниот агол (ако материјалот лежи рамно).

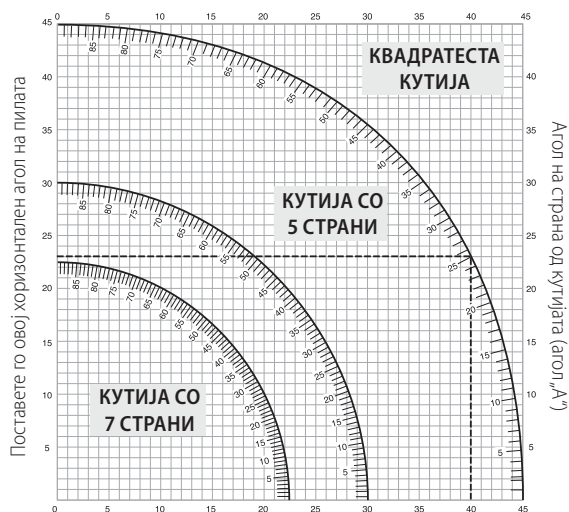
## Сложено хоризонтално сечење (Скица S)

Сложено хоризонтално сечење е сечење при кое што истовремено се користи и вертикален и хоризонтален агол. Ова е тип на засек кој се користи за правење на рамки и кутии со закривени страни како таа прикажана на Скица S.



**ПРЕДУПРЕДУВАЊЕ:** Ако аголот на сечење варира од засек до засек, проверете дали копчето за блокирање на закосеноста и рацката за блокирање на хоризонталниот агол се добро зацврстени. Овие мора да се зацврстуваат после вршење на било какви промени на вертикалниот и хоризонталниот агол.

Долуприкажаната табела ќе ви помогне во избирањето на правилни подесувања на вертикалниот и хоризонталниот агол за вообичаените комбинирани сечења под агол.



Поставете го овој вертикален агол на пилата

- Изберете го посакуваниот агол A (скица S) од вашиот проект и лоцирајте го тој агол на соодветниот лак на графиконот.
- Од таа точка следете ја линијата право надолу за да го најдете соодветниот вертикален агол и право на лево за да го најдете соодветниот хоризонтален агол.
- Подесете ги пропишаните агли на пилата и направете неколку пробни сечења. Вежбајте да ги спојувате исечените парчиња.

**НА ПРИМЕР:** За да направите четиристрани кутија со надворешни агли од 26° (агол A, скица S), користете го горниот десен лак. Пронајдете го местото на лакот каде на скалата пишува 26°. Следете ја хоризонталната линија што ја сече таа точка до левата или десната страна за да го добиете подесувањето на хоризонталниот агол на пилата (42°). На сличен начин, следете ја вертикалната линија што ја сече таа точка до горната или долната страна за да го добиете подесувањето на вертикалниот агол на пилата (18°). Секогаш испробувајте ги сечењата на отпадни дрвени парчиња за да ги проверите подесувањата на пилата.

## Сечење на основна лајсна (Скици J, T)

За да направите праволиниско сечење под 90°, поставете го дрвото врз преградата и задржете го како што е прикажано на скица T. Вклучете

ја пилата, дозволете му листот да постигне полна брзина и спуштете ја дршката полека низ засекот.

**Сечење на основна лајсна од 70 mm до 150 mm во висина вертикално во однос на преградата (Скици J, T)**

**НАПОМЕНА:** Користете ја рачката за блокирање на лизгање **59**, прикажана на скица J, кога сечете основна лајсна од 70 mm до 150 mm во висина вертикално во однос на преградата.

Поставете го материјалот како што е прикажано на скица T.

Сите засеци треба да се прават со крајот на лајсната наспроти преградата и дното на лајсната наспроти масата.

	Внатрешен агол	Надворешен агол
Лева страна	Лев хоризонтален агол од 45° Лева страна на сечење	Десен хоризонтален агол од 45° Зачувајте го левиот крај на сечење
Десна страна	Десен хоризонтален агол од 45° Зачувајте го десниот крај на сечење	Лев хоризонтален агол од 45° Зачувајте го десниот крај на сечење

Материјал до 150 mm може да се сече како што е опишано горе.

**Сечење на плафонска лајсна (Скици A1, U1, U2)**

Вашата кружна пила е добро опремена за сечење на плафонска лајсна. За да биде наместен соодветно, плафонската лајсна мора да се сече во хоризонтала со највисока прецизност.

Вашата аголна пила има претходно поставени точки на 22,5°, 31,6° и 35,3° лево и десно за сечење на плафонска лајсна под соодветен агол и вертикални гранични резими на 22,5° и 30° лево и десно. Исто така има и ознака на мерилото на вертикален наклон **10** на 33,9°. Долунаведениот графикон ги дава соодветните подесувања за сечење на плафонска лајсна.

**НАПОМЕНА:** Многу е важно да се направи претходно тестирање на подесувањата врз отпаден материјал!

**Упатства за сечење на плафонска лајсна што лежи рамно и користење на карактеристиките за сложено сечење (Скица U1)**

1. Лајсната треба да лежи рамно со широката задна површина врз масата на пилата **17**.
2. Поставете го горниот дел на лајсната до преградата **13**.
3. Долунаведените подесувања се за плафонска лајсна под 45°.

	Внатрешен агол	Надворешен агол
Лева страна	Лев хоризонтален агол од 30° Хоризонталната маса е поставена десно на 35,26° Зачувајте го левиот крај на сечење	Десен хоризонтален агол од 30° Хоризонталната маса е поставена лево на 35,26° Зачувајте го левиот крај на сечење
Десна страна	Десен вертикален агол од 30° Хоризонталната маса е поставена лево на 35,26° Зачувајте го десниот крај на сечење	Лев вертикален агол од 30° Хоризонталната маса е поставена лево на 35,26° Зачувајте го десниот крај на сечење

4. Долунаведените подесувања се за стандардните плафонски лајсни со агли од 52° на горниот дел и од 38° на долниот дел.

	Внатрешен агол	Надворешен агол
Лева страна	Лев хоризонтален агол од 33,9° Хоризонталната маса е поставена десно на 31,62° Зачувајте го левиот крај на сечење	Десен хоризонтален агол од 33,9° Хоризонталната маса е поставена лево на 31,62° Зачувајте го левиот крај на сечење
Десна страна	Десен вертикален агол од 33,9° Хоризонталната маса е поставена лево на 31,62° Зачувајте го десниот крај на сечење	Лев вертикален агол од 33,9° Хоризонталната маса е поставена лево на 31,62° Зачувајте го десниот крај на сечење

**Алтернативен метод за сечење на плафонска лајсна**

Кога сечете плафонска лајсна со користење на овој метод, не треба да користите вертикален засек. Можат да се прават постојани промени

на хоризонталниот агол без менување на вертикалниот агол. Кога ќе најдете на агли различни од 90°, пилата може брзо и лесно да се подеси за нив.

**Упатства за сечење на плафонски лајсни во агол меѓу преградата и основата на пилата за сите засеци (Скица U2)**

1. Поставете ја лајсната под агол така што дното на лајсната (делот што се допира до сидот кога се монтира) е врз преградата **13**, а горниот дел од лајсната се лежи на масата на пилата **17**.
2. Закосените „рамни делови“ на задниот дел од лајсната мора да лежат квадратесто врз преградата и масата на пилата.

	Внатрешен агол	Надворешен агол
Лева страна	Хоризонтален агол од 45° на десно Зачувајте го левиот крај од сечењето	Лев хоризонтален агол од 45° Зачувајте го десниот крај од сечењето
Десна страна	Лев хоризонтален агол од 45° Зачувајте го левиот крај од сечењето	Десен хоризонтален агол од 45° Зачувајте го левиот крај од сечењето

**Посебни сечења**

**⚠ ПРЕДУПРЕДУВАЊЕ:** Никогаш не правете сечење освен ако материјалот не е зацврстен на масата и врз преградата.

**Сечење на алуминиум (Скици V1, V2)**

**СЕКОГАШ КОРИСТЕТЕ СООДВЕТЕН ЛИСТ НАПРАВЕН ПОСЕБНО ЗА СЕЧЕЊЕ НА АЛУМИНИУМ.**

За одредени работни материјали може да треба стегач или фиксирање за да се спречи придвижување при сечењето. Поставете го материјалот така што ќе го сечете најтенкиот пресек, како што е прикажано на Скица V1. Скица V2 го прикажува погрешниот начин на сечење на овие пресеци.

Користете восочен лубрикант за сечење кога сечете алуминиум. Нанесете го восокот директно на листот на пилата **45** пред да започнете со сечењето. Никогаш не ставајте восок на подвижен лист. Восокот овозможува соодветно подмачкување и спречува прилепување на деланки на листот.

**Свиткан материјал (Скици W1, W2)**

Кога сечете свиткан материјал, секогаш позиционирајте го како што е прикажано на Скица W1, а никогаш како што е прикажано на Скица W2. Неправилното позиционирање на материјалот ќе предизвика закочување на листот.

**Сечење на пластична цевка или друг кружен материјал**

Пластична цевка може лесно да се сече со вашата пила. Треба да се сече баш како дрво и **ДА БИДЕ ЗАЦВРСНАТА ИЛИ СТЕГНАТА ЗА ПРЕГРАДАТА ЗА ДА СЕ СПРЕЧИ НЕЈЗИНО ТРКАЛАЊЕ.** Ова е особено важно кога се врши сечење под агол.

**Сечење на обемен материјал (Скица X)**

Повремено ќе најдете на парче дрво што е преголомо за да се смести под долниот штитник. Ако дојде до ова, поставете го вашиот десен палец на горната страна на штитникот **11** и свиткајте го штитникот нагоре доволно за да не се допира со работниот материјал, како што е прикажано на Скица X. Избегнувајте го ова што е можно повеќе, но доколку треба, алатката ќе работи како што треба и ќе прави поголем засек. **НИКОГАШ НЕ ГО ВРЗУВАЈТЕ, ЛЕПЕТЕ ИЛИ БИЛО КАКО ДА ГО ЗАДРЖУВАТЕ ШТИТНИКОТ ДА СТОИ ОТВОРЕН ДОДЕКА РАБОТИТЕ СО ОВАА ПИЛА.**

**ОДРЖУВАЊЕ**

Вашата електрична алатка е направена да работи долго време со минимално одржување. Постојаното работење на задоволително ниво зависи од правилната грижа за алатката и редовното чистење.

**⚠ ПРЕДУПРЕДУВАЊЕ:** За да го намалите ризикот од сериозни повреди, исклучете ја алатката и извадете го приклучокот од изворот на струја пред да вршите подесувања или пред да монтирате и одстранувате додатоци. Случајно активирање на алатката може да предизвика повреда.



### Подмачкување

На вашата електрична алатка не е потребно дополнително подмачкување.



### Чистење

**⚠ ПРЕДУПРЕДУВАЊЕ:** Издувајте ги нечистотијата и правта од главното кукиште со сув воздух кога нечистотијата ќе се собере околу отворите за влез на воздух. Носете квалитетна заштита за очите и маска против прав кога ја извршувате оваа работа.

**⚠ ПРЕДУПРЕДУВАЊЕ:** Никогаш не употребувајте растворувачи или други силни хемикалии за чистење на не-металните делови од алатката. Овие хемикалии можат да ги ослабнат материјалите што се употребени за изработка на овие делови. Употребувајте крпа што е навлажнета само со вода и благ сапун. Никогаш не дозволувајте било каква течност да навлезе во алатката; никогаш не потопувајте било кој дел од алатката во течност.

Пред употреба, внимателно проверете го горниот штитник, долниот штитник и каналот за прав за да одредите дека ќе работат како што треба. Осигурајте струготините, правта и парчињата од предметот на обработка да не можат да доведат до блокирање на некоја од функциите.

За случај кога делчиња од предметот на обработка ќе се заглават помеѓу листот и штитниците, исклучете ја машината од извор на струја и следете ги упатствата дадени во делот **Менување и монтирање на нов лист**. Отстранете ги заглавените делови и повторно монтирајте го листот.

Повремено чистете ја правта и струготините од околу и ОД ПОД основата и ротационата маса.

### Чистење на работната светилка

- Внимателно исчистете ги струганиците и остатоците од леќата на работната светилка со памук. Правта може да ја блокира работната светилка и да попречи прецизно обележување на линијата на сечење.
- НЕ користете било какви раствори за чистење; тие може да ја оштетат леќата.
- Со лист отстранет од пилата, чистете остатоци од листот.

### Чистење на каналот за прав

Откако ќе ја исклучите пилата и ќе ја кренете главата на пилата, воздух со слаб млаз или прачка со клин може да се употреби за чистење на правта од каналот за прав.

### Изборни додатоци

**⚠ ПРЕДУПРЕДУВАЊЕ:** Бидејќи додатоци освен оние кои се во понудата на DeWALT, не се тестирани со овој производ, употребата на таквите додатоци со оваа алатка може да биде опасна. За да го намалите ризикот од повреди, со овој производ употребувајте само додатоци препорачани од страна на DeWALT.

Прашајте го продавачот за дополнителни информации во врска со употребата на соодветните додатоци.

### Стегач: DW7090-XJ (Скица B)

Стегачот **37** се користи за цврсто приклучување на работното парче на масата на пилата.

### Брзо-отпуштачки стегачи: DWS5026-XJ

#### Торбичка за прав: DW7053-QZ (Скица C)

Опремена со патент за лесно празнење, торбичката за прав **38** ќе го собере поголемиот дел од произведениот прав.

### Ногарки: DE7023-XJ, DE7033-XJ (Скица D)

Ногарката **39** се користи за да се продолжи ширината на масата на пилата.

### Држачи: DE7025-XJ (Скица E)

Држачите **40** се користат за монтирање на пилата на работна основа.

**ЛИСТОВИ:** СЕКОГАШ КОРИСТЕТЕ ЛИСТОВИ ОД 250 mm СО ОТВОРИ ЗА ВРЕТЕНО ОД 30 mm. БРЗИНАТА МОРА ДА ИМ БИДЕ НАЈМАЛКУ 4000 ВРТЕЖИ/МИНУТА. Никогаш не користете лист со помал дијаметар. Тој нема да биде соодветно заштитен. Користете само листови за попречно сечење! Не користете листови наменети за расцепување, комбинирани листови или листови со заоблени рабови над 5°.

#### ОПИС НА ЛИСТ

ПРИМЕНА	ДИЈАМЕТАР	ЗАПЦИ
<b>Конструкциски листови</b> (тенок засек со раб за спречување на бодење)		
Општа примена	250 mm	40
Сложено попречно сечење	250 mm	60
<b>Столарски листови</b> (овозможуваат глатки и чисти засеци)		
Сложено попречно сечење	250 mm	80
Обоени метали	250 mm	96

### Заштита на животната средина



Одвоено собирање. Производите означени со овој симбол не смеат да се исфрлаат со обичниот домашен отпад.

Производите содржат материјали коишто можат да бидат обновени или рециклирани, притоа намалувајќи ја побарувачката за сировини. Ве молиме рециклирајте ги електричните производи според локалните одредби. Повеќе информации се достапни на [www.2helpU.com](http://www.2helpU.com).







