

DEWALT®

www.DEWALT.com

DWE7485

Dansk (<i>oversat fra original brugsvejledning</i>)	6
Deutsch (<i>Übersetzung der Originalanweisung</i>)	18
English (original instructions)	32
Español (<i>traducido de las instrucciones originales</i>)	44
Français (<i>traduction de la notice d'instructions originale</i>)	57
Italiano (<i>tradotto dalle istruzioni originali</i>)	70
Nederlands (<i>vertaald vanuit de originele instructies</i>)	83
Norsk (<i>oversatt fra de originale instruksjonene</i>)	96
Português (<i>traduzido das instruções originais</i>)	107
Suomi (<i>käännetty alkuperäisestä käyttöohjeesta</i>)	120
Svenska (<i>översatt från de ursprungliga instruktionerna</i>)	132
Türkçe (<i>orijinal talimatlardan çevrilmiştir</i>)	144
Ελληνικά (<i>μετάφραση από τις πρωτότυπες οδηγίες</i>)	156

Fig. A

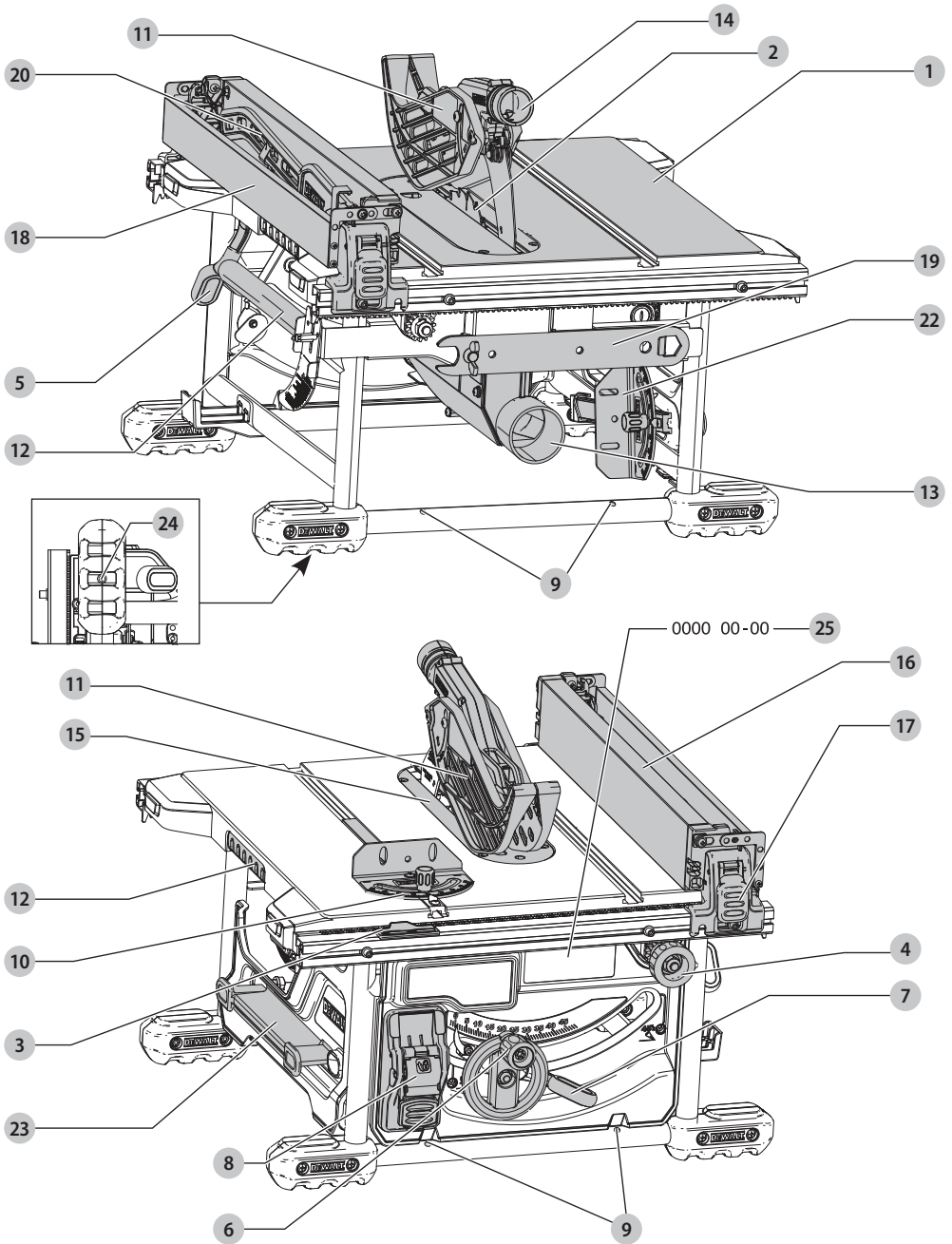


Fig. B

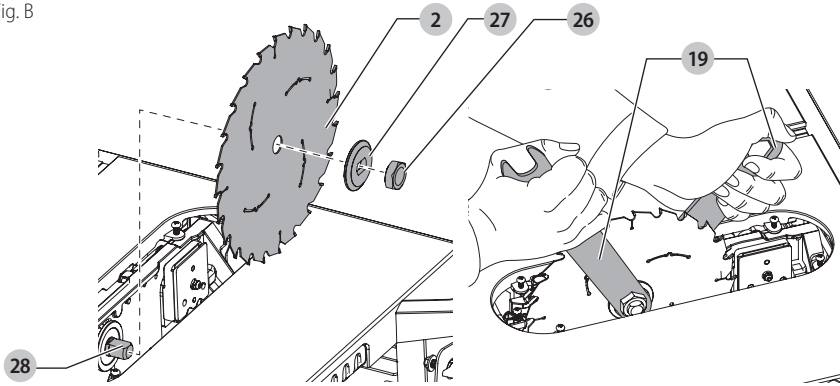


Fig. C

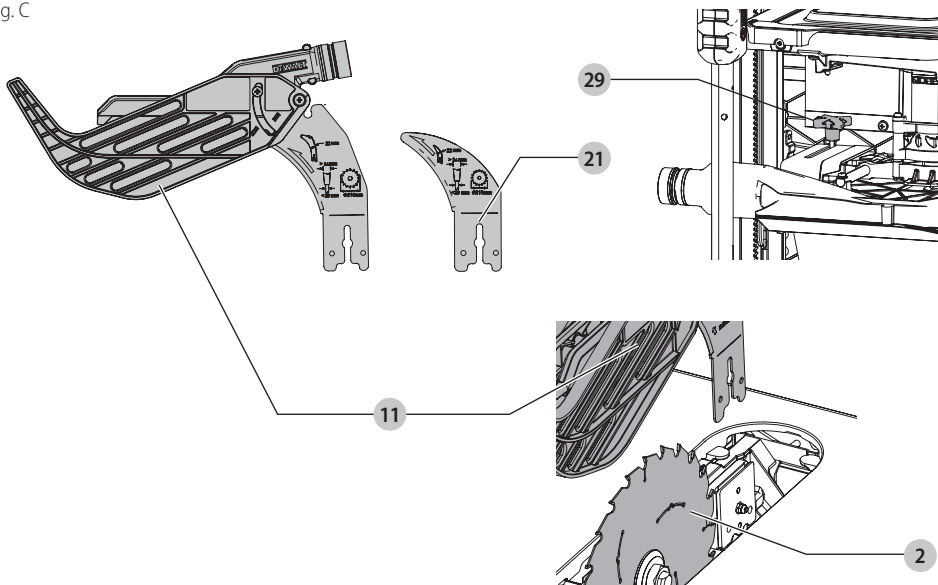


Fig. D

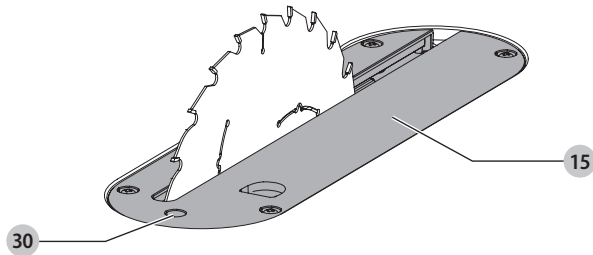


Fig. E

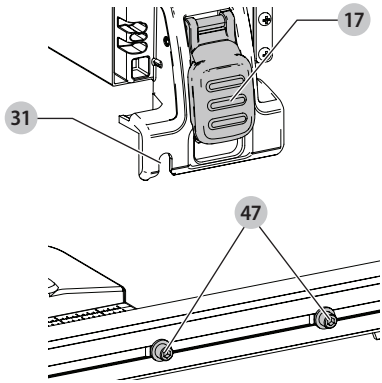


Fig. F

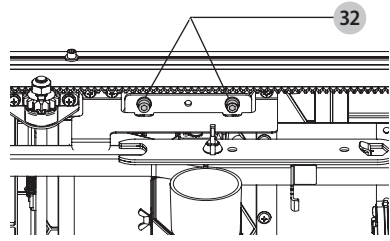


Fig. G

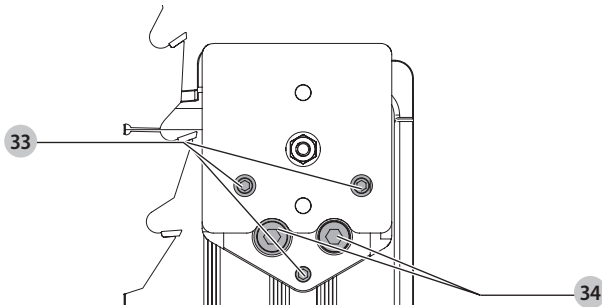


Fig. H

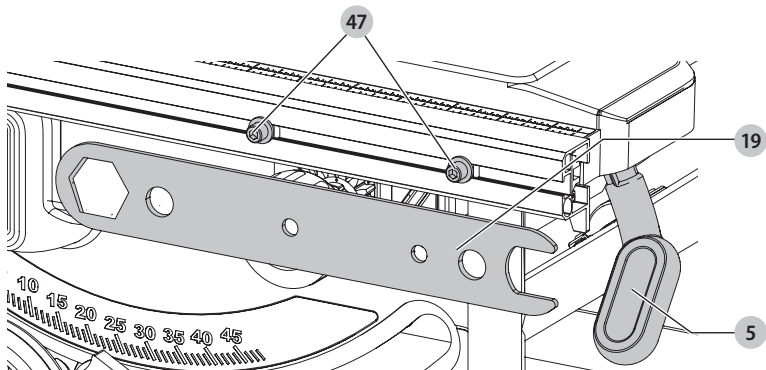


Fig. I

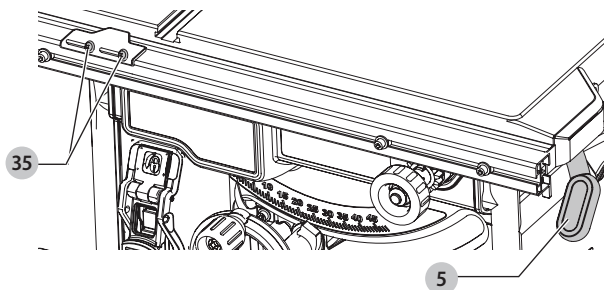


Fig. J

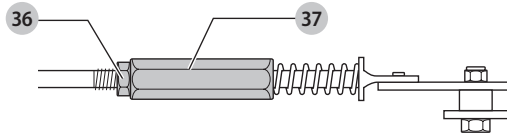


Fig. K

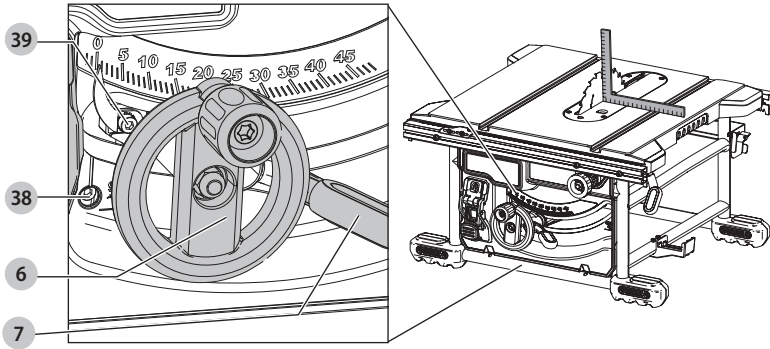


Fig. L

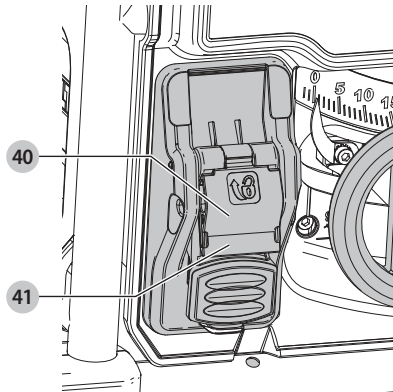


Fig. M

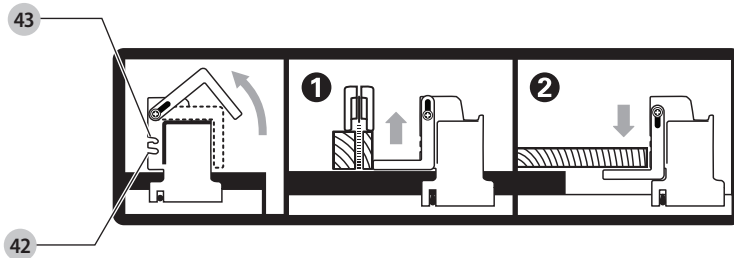


Fig. N

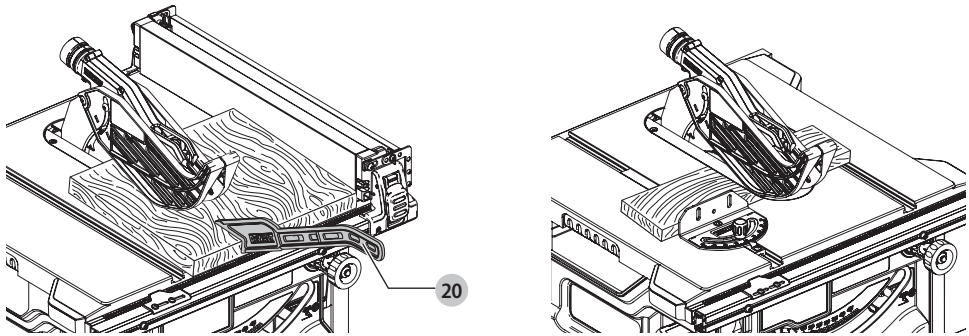


Fig. O

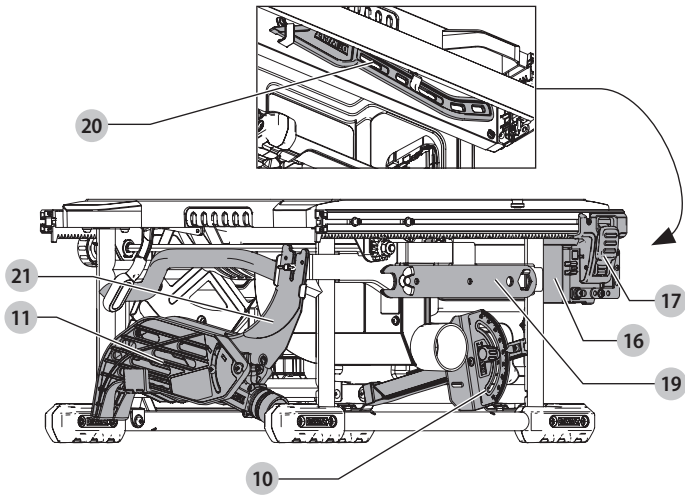


Fig. P

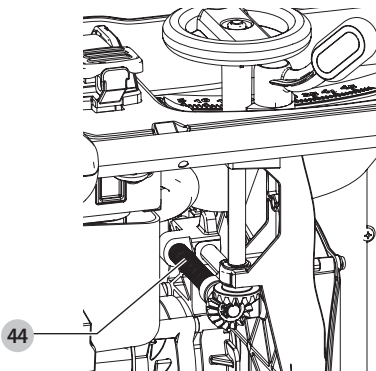
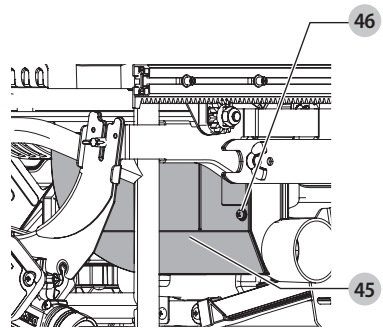


Fig. Q



BORDSAV

DWE7485

Tillykke!

Du har valgt et DEWALT-værktøj. Mange års erfaring, ihærdig produktudvikling og innovation gør DEWALT én af de mest pålidelige partnere for professionelle brugere af elværktøj.

Tekniske Data

		DWE7485
Spænding	V _{bc}	230
Type		3
Nominel indgangseffekt	W	1850
Tomgangshastighed	min ⁻¹	5800
Klindediameter	mm	210
Klingeåbning	mm	30
Klingesavsnit	mm	2,4
Klingens kropstykkelser	mm	1,6
Spaltekniv tykkelse	mm	2,2
Skæredybde, ved 90°	mm	65
Smagsnitdybde ved 45°	mm	45
Langsnitningskapacitet (til højre for klingene)	mm	622,3
Langsnitningskapacitet (til venstre for klingene)	mm	318
Arbejdsoverflade dimensioner	mm	485 x 485
Samlede dimensioner	mm	605 x 605 x 330
Vægt	kg	22

SStøjværdier og/eller vibrationsværdier (triax vector sum) i henhold til EN62841-1-2015:

L _{PA} (emissions lydtrykniveau)	dB(A)	90
L _{WA} (lydtrykniveau)	dB(A)	107
K (usikkerhed for det angivne lydniveau)	dB(A)	3

Vibrations- og/eller støjemissionsniveauet, der er angivet i dette vejledningsark, er målt i overensstemmelse med en standardiseret test, der er angivet i EN62841 og kan anvendes til at sammenligne et værktøj med et andet. Det kan anvendes til en foreløbig eksponeringsvurdering.

! **ADVARSEL:** Det angivne vibrations- og/eller støjemissionsniveau repræsenterer værktøjets hovedanvendelsesområder. Hvis værktøjet anvendes til andre formål, med andet tilbehør eller vedligeholdes dårligt, kan vibrations- og/eller støjemissionen imidlertid variere. Det kan markant forøge eksponeringsniveauet over den samlede arbejdsperiode.

Et estimat af eksponeringsniveauet for vibration og/eller støj bør også tage højde for de gange, hvor der slukkes for værktøjet, eller når det kører, men ikke bruges til arbejde. Det kan markant mindske eksponeringsniveauet over den samlede arbejdsperiode.

Identificér yderligere sikkerhedsforanstaltninger for at beskytte operatøren mod vibrationens og/eller støjens

effekter, som f.eks.: vedligehold værktøjet og tilbehør, hold hænderne varme (relevant ved vibration), organisering af arbejdsmønstre.

EF-Konformitetserklæring

Maskindirektiv



Bordsav DWE7485

DEWALT erklærer, at produkterne beskrevet under **Tekniske data** er udformet i overensstemmelse med: 2006/42/EG, EN62841-1:2015+AC:2015, EN62841-3-1:2014+AC:2015 + A11:2017.

Disse produkter overholder også direktivet 2014/30/EU og 2011/65/EU. Kontakt DEWALT på følgende adresse for yderligere oplysninger eller se bagsiden af manualen.

Undertegnede er ansvarlig for kompilering af den tekniske fil og udsteder denne erklæring på vegne af DEWALT.

Markus Rompel
Vicedirektør for Ingeniørarbejde, PTE-Europa
DEWALT, Richard-Klinger-Strasse 11,
D-65510, Idstein, Tyskland
25.01.2020



ADVARSEL: Læs instruktionsvejledningen for at reducere risikoen for personskader.

Definitioner: sikkerhedsretningslinjer

Nedenstående definitioner beskriver sikkerhedsniveauet for hvert enkelt signalord. Læs vejledningen og vær opmærksom på disse symboler.



FARE: Angiver en umiddelbart farlig situation, der medmindre den undgås, **vil** resultere i **død eller alvorlig personskade**.



ADVARSEL: Angiver en potentielt farlig situation, der medmindre den undgås, **kan** resultere i **død eller alvorlig personskade**.



FORSIGTIG: Angiver en potentielt farlig situation, der medmindre den undgås, **kan** resultere i **mindre eller moderat personskade**.

BEMÆRK: Angiver en handling, der **ikke er forbundet med personskade**, men som **kan** resultere i **produktskade**.



Angiver risiko for elektrisk stød.



Angiver brandfare.

GENERELLE SIKKERHEDSADVARSLER FOR ELVÆRKTØJER



ADVARSEL: Læs alle sikkerhedsadvarsler, instruktioner, illustrationer og specifikationer, der følger med dette elværktøj. Manglende overholdelse af alle nedenstående instruktioner kan medføre elektrisk stød, brand og/eller alvorlig personskade.

GEM ALLE ADVARSLER OG INSTRUKTIONER TIL SENERE BRUG

Termen "elværktøj" i advarslerne refererer til dit elektroniske (ledning) eller batteribetjente (trådløse) elværktøj.

1) Sikkerhed i Arbejdsområdet

- Sørg for, at arbejdsområdet er rent og godt oplyst.** Rodede eller mørke områder giver anledning til ulykker.
- Undlad at benytte elektrisk værktøj i en eksplosionsfarlig atmosfære, som f.eks. ved tilstedeværelsen af brændbare væsker, gasser eller støv.** Elværktøj danner gnister, der kan antænde støv eller dampe.
- Hold børn og omkringstående på afstand, når der anvendes elektrisk værktøj.** Distractioner kan medføre, at du mister kontrollen.

2) Elektrisk Sikkerhed

- Stik på elektrisk værktøj skal passe til stikkontakten. Stikket må aldrig modificeres på nogen måde. Undlad at bruge adapterstik sammen med jordforbundet elektrisk værktøj.** Umodificerede stik og dertil passende stikkontakter reducerer risikoen for elektrisk stød.
- Undgå kropskontakt med jordf bundne overflader, såsom rør, radiatorer, komfurer og køleskabe.** Der er øget risiko for elektrisk stød, hvis din krop er jordforbundet.
- Undlad at udsætte elektrisk værktøj for regn eller våde forhold.** Hvis der trænger vand ind i et elektrisk værktøj, øges risikoen for elektrisk stød.
- Undlad at udsætte ledningen for overlast. Brug aldrig ledningen til at bære, trække værktøjet eller trække det ud af stikkontakten. Hold ledningen borte fra varme, olie, skarpe kanter og bevægelige dele.** Beskadigede eller sammenfiltrede ledninger øger risikoen for elektrisk stød.
- Når elektrisk værktøj benyttes udendørs, skal der anvendes en forlængerledning, som er egnet til udendørs brug.** Brug af en ledning, der er egnet til udendørs brug, reducerer risikoen for elektrisk stød.
- Hvis det ikke kan undgås at betjene et elektrisk værktøj i et fugtigt område, benyt en strømforsyning, der er beskyttet af en fejlstrømsafbryder.** Ved at benytte en fejlstrømsafbryder reduceres risikoen for elektrisk stød.

3) Personlig Sikkerhed

- Vær opmærksom, pas på hvad du foretager dig, og brug sund fornuft, når du benytter et elektrisk**

værktøj. Betjen ikke værktøjet, hvis du er træt, påvirket af narkotika, alkohol eller medicin. Et øjeblik uopmærksomhed under anvendelse af et elektrisk værktøj kan forårsage alvorlig personskade.

- Brug personligt sikkerhedsudstyr. Bær altid beskyttelsesbriller.** Sikkerhedsudstyr, såsom støvmaske, skridsikre sikkerhedssko, sikkerhedshjelm eller høreværn, brugt når omstændighederne foreskriver det, reducerer omfanget af personskader.
 - Undgå utilsigtet start. Sørg for, at der er slukket for kontakten, inden værktøjet tilsluttes en strømkilde og/eller batterienhed, samles op eller bæres.** Når elektrisk værktøj bæres med fingeren på kontakten eller tilsluttes, når kontakten er tændt, giver det anledning til ulykker.
 - Fjern eventuelle justerings- eller skruenøgler, før det elektriske værktøj startes.** En skruenøgle eller anden nøgle, der bliver siddende på en roterende del af elektrisk værktøj, kan give anledning til personskade.
 - Undlad at række for langt. Hold hele tiden en god fodstilling og balance.** Dette giver bedre kontrol af det elektriske værktøj, når uventede situationer opstår.
 - Bær hensigtsmæssig påklædning. Bær ikke løst tøj eller smykker. Hold dit hår, tøj og handsker væk fra bevægelige dele.** Løstsiddende tøj, smykker eller langt hår kan blive fanget i bevægelige dele.
 - Hvis der anvendes støvudsugnings- eller støvopsamlingsudstyr, skal dette tilsluttes og anvendes rigtigt.** Anvendelse af støvopsamlingsudstyr kan begrænse farer forårsaget af støv.
 - Lad ikke erfaringer fra hyppig brug af værktøjer medføre, at du bliver selvtilfreds og ignorerer sikkerhedsprincipperne for værktøjerne.** En skodesløs handling kan forårsage alvorlig skade i en brøkdal af et sekund.
- #### 4) Anvendelse og Vedligeholdelse af Elektrisk Værktøj
- Undlad at bruge magt over for det elektriske værktøj. Brug det værktøj, der er bedst egnet til det arbejde, der skal udføres.** Værktøjet vil klare opgaven bedre og mere sikkert med den ydelse, som det er beregnet til.
 - Undlad at benytte elektrisk værktøj, hvis kontakten ikke tænder og slukker for det.** Alt elektrisk værktøj, der ikke kan kontrolleres med kontakten, er farligt og skal repareres.
 - Træk stikket ud af stikkontakten og/eller batterienheden, hvis aftagelig, fra det elektriske værktøj, før det elektriske værktøj justeres, dets tilbehør udskiftes, eller det stilles til opbevaring.** Sådanne forebyggende sikkerhedsforanstaltninger mindsker risikoen for, at værktøjet startes utilsigtet.
 - Opbevar elektrisk værktøj uden for rækkevidde af børn, og tillad ikke personer, som ikke er bekendt med dette elektriske værktøj eller disse instruktioner, at betjene værktøjet.** Elektrisk værktøj

er farligt i hænderne på personer, som ikke er instrueret i brugen deraf.

- e) **Vedligeholdelse af elektrisk værktøj. Undersøg om bevægelige dele sidder skævt, binder eller er gået itu såvel som andre forhold, der kan påvirke betjeningen af værktøjet. Hvis det elektriske værktøj er beskadiget, skal det repareres før brug.** Mange ulykker er forårsaget af dårligt vedligeholdt værktøj.
- f) **Hold skæreværktøj skarpe og rene.** Ordentligt vedligeholdt skæreværktøj med skarpe skærekanter har mindre tilbøjelighed til at binde og er lettere at styre.
- g) **Brug elektrisk værktøj, tilbehør, bor, osv. i overensstemmelse med disse instruktioner, idet der tages hensyn til arbejdsforholdene og den opgave, som skal udføres.** Brug af elektrisk værktøj til andre opgaver end dem, det er beregnet til, kan resultere i en farlig situation.
- h) **Hold håndtag og håndtagsflader tørre, rene og fri for olie og smørelse.** Glatte håndtag og gribeflader giver ikke mulighed for sikker håndtering og styring af værktøjet i uventede situationer.

5) Service

- a) **Elektrisk værktøj skal serviceres af en kvalificeret servicetekniker, som udelukkende benytter identiske reservedele.** Derved sikres det, at værktøjets driftssikkerhed opretholdes.

Sikkerhedsinstruktioner for bordsave

1) Opgaverelaterede advarsler

- a) **Hold beskyttelsesskærmene på plads.** Beskyttelsesskærmene skal være i orden og være korrekt monteret. En beskyttelsesskærm, der er løs, er beskadiget eller ikke fungerer korrekt, skal repareres eller udskiftes.
- b) **Brug altid beskyttelsesskærm til savklingen, spaltekniven for hver gennemgående skæring.** For gennemgående skæringer, hvor savklingen skærer helt igennem arbejdsemnets tykkelse, hjælper beskyttelsesskærmen og andre sikkerhedsanordninger til at reducere risikoen for personskader.
- c) **Sæt omgående beskyttelsesskærmsystemet på igen efter en afsluttet skæring (som f.eks. sammenfalsnings- eller genopsavningsnit), som kræver fjernelse af beskyttelsesskærmen eller spaltekniven.** Beskyttelsesskærmen og spaltekniven hjælper med til at nedsætte risikoen for personskade.
- d) **Kontroller at savklingen ikke er i kontakt med beskyttelsesskærmen, spaltekniven eller arbejdsemnet før kontakten slås til.** Disse elementers utilsigtede kontakt med savklingen kan forårsage en farlig tilstand.
- e) **Justér spaltekniven som beskrevet i denne instruktionsmanual.** Ukorrekt afstand, placering og tilpasning kan gøre spaltekniven ineffektiv til at reducere sandsynligheden for tilbageslag.

- f) **For at spaltekniven kan arbejde, skal den sidde fast i arbejdsemnet. Spaltekniven er ineffektiv ved skæring i arbejdsemner, der er for korte til at sidde fast i spaltekniven.** Under disse forhold kan et tilbageslag ikke forhindres af spaltekniven.
- g) **Brug den korrekte savklinge til spaltekniven.** For at spaltekniven kan fungere ordentligt, skal savklingediameteren matche den korrekte spaltekniv, og selve savklingen skal være tyndere end spalteknivens tykkelse, og savklingsens skærebredde skal være bredere end spalteknivens tykkelse.

2) Advarsler om skæringsprocedurer

- a)  **FARE: Anbring aldrig dine fingre eller hænder i nærheden af eller på linje med savklingen.** Et øjeblik uopmærksomhed eller en fejl vil føre din hånd mod savklingen og medføre alvorlig personskade.
- b) **Indfør udelukkende arbejdsemnet i savklingen mod rotationsretningen.** Indføring af arbejdsemnet i den samme retning, som savklingen roterer over bordet, kan resultere i, at arbejdsemnet og din hånd bliver trukket ind i savklingen.
- c) **Brug aldrig geringsmåleren til indføring af arbejdsemnet under langsnitning, og brug ikke langsniantslaget som et længdestop under tværsnitning med geringsmåleren.** Føring af arbejdsemnet med langsniantslaget og geringsmåleren øger samtidig sandsynligheden for, at savklingen binder og for tilbageslag.
- d) **Anvend under langsnitning altid arbejdsemnets indføringskraft mellem anslaget og savklingen. UBRUG en skubbeklod, når afstanden mellem anslaget og savklingen er mindre end 150 mm og brug en skubbeklods, når denne afstand er mindre end 50 mm.** "Arbejdshjælper" enheder vil holde din hånd på en sikker afstand fra savklingen.
- e) **Brug kun skubbeklossen fra producenten, eller en der er konstrueret i overensstemmelse med instruktionerne.** Denne skubbeklod giver en tilstrækkelig afstand fra hånden til savklingen.
- f) **Brug aldrig en beskadiget eller skåret skubbeklod.** En beskadiget skubbeklod kan knække og forårsage, at din hånd glider ind i savklingen.
- g) **Udfør ikke nogen opgave med "frihånd". Brug altid enten langsniantslaget eller geringsmåleren til at placere og føre arbejdsemnet. "Frihånd" betyder, at du bruger dine hænder til at understøtte eller føre arbejdsemnet i stedet for et langsniantslag eller en geringsmåler.** Frihåndssavning fører til forskydning, binding og tilbageslag.
- h) **Ræk aldrig rundt om eller over en roterende savklinge.** Hvis du rækker ud efter et arbejdsemne, kan det føre til utilsigtet kontakt med den bevægelige savklinge.
- i) **Sørg for ekstra understøtning af arbejdsemner ved bagenden og/eller sider af savbordet for at holde lange og/eller brede arbejdsemner i niveau.** Et langt

og/eller bredt arbejdsemne har en tendens til at dreje på bordkanten og forårsage tab af kontrol, så savklingen binder og giver tilbageslag.

- j) **Indfør arbejdsemner med et ensartet tempo. Bøj eller drej ikke arbejdsemnet. Hvis der opstår blokering, slå omgående værktøjet fra, tag stikket ud og fjern blokeringen.** Hvis arbejdsemnet blokerer savklingen, kan det forårsage tilbageslag, eller det kan stoppe motoren.
- k) **Fjern ikke stykker af afskåret materiale, mens saven kører. Materialet kan blive fanget mellem anslaget eller inde i savklingens beskyttelsesskærm, og savklingen trækker dine fingre ind i savklingen.** Slå saven fra og vent, indtil savklingen stopper, før udtagning af materiale.
- l) **Brug et ekstra anslag i kontakt med bordpladen under langsnitning af arbejdsemner med en tykkelse på mindre end 2 mm.** Et tyndt arbejdsemne kan kile sig fast under langsnietsanslaget og danne et tilbageslag.

3) Årsager til tilbageslag og relaterede advarsler

Tilbageslag er en pludselig reaktion fra arbejdsemnet på grund af en blokeret, fastklemt savklinge eller et fejljusteret linjesnit i arbejdsemnet i forhold til savklingen, eller når en del af arbejdsemnet binder mellem savklingen og langsnietsanslag eller anden fast genstand.

Hyppest ved tilbageslag er, at arbejdsemnet løftes fra bordet af den bagerste del af savklingen og drives frem mod operatøren. Et tilbageslag opstår som følge af forkert brug eller ved misbrug af saven. Det kan undgås ved at følge nedenstående forholdsregler.

- a) **Stå aldrig direkte på linje med savklingen. Stå altid på samme side af savklingen som anslaget.** Tilbageslag kan drive arbejdsemnet fremad med høj hastighed mod nogen, der står foran på linje med savklingen.
- b) **Ræk aldrig over eller bagved savklingen for at trække i eller understøtte arbejdsemnet.** Utilsigtet kontakt med savklingen kan forekomme, eller tilbageslag kan trække dine fingre ind i savklingen.
- c) **Hold aldrig på eller tryk på det arbejdsemne, der bliver skåret af mod den roterende savklinge.** Tryk på det arbejdsemne, der skæres af mod savklingen, vil skabe en bindende tilstand og tilbageslag.
- d) **Ret anslaget ind så det er parallelt med savklingen.** Et skævt anslag vil klemme arbejdsemnet mod savklingen og skabe tilbageslag.
- e) **Brug en pasfederplade til at styre arbejdsemnet mod bordet og anslaget under udførelse af ikke gennemgående skæringer som f.eks. sammenfalsnings- eller genopsavningsnit.** En pasfederplade hjælper med til at styre arbejdsemnet i tilfælde af et tilbageslag.
- f) **Vær ekstra forsigtig, når du foretager et snit i blinde områder af samlede emner.** Savklingen, der skal dykke ned, kan skære genstande, der kan forårsage tilbageslag.
- g) **Understøt lange paneler for at minimere risikoen for, at savklingen sidder fast og for tilbageslag. Store paneler har en tendens til at synke under deres**

egenvægt. Der skal placeres holder(e) under alle dele af panelet, der hænger ud over bordpladen.

- h) **Vær ekstra forsigtig, når du skærer et arbejdsemne, der er snoet, knudret, skævt eller ikke har en lige kant til styring med en geringsmåler eller langs anslaget.** Et skævt, knudret eller snoet arbejdsemne er ustabilt og forårsager forskydning af savsnittet med savklingen, binding og tilbageslag.
- i) **Sav aldrig mere end et arbejdsemne, stablet lodret eller vandret.** Savklingen kunne samle et eller flere stykker op og forårsage tilbageslag.
- j) **Ved genstart af saven med savklingen i arbejdsemnet, centrér savklingen i savsnittet, så savtænderne ikke sidder fast i materialet.** Hvis savklingen binder, kan den løfte arbejdsemnet op og forårsage tilbageslag, når saven genstartes.
- k) **Hold savklinger rene, skarpe og korrekt indstillet. Brug aldrig bøjede savklinger eller savklinger med revnede eller knækkede tænder.** Skarpe og korrekt indstillede savklinger minimerer binding, blokering og tilbageslag.

4) Advarsler om betjeningsproceduren for bordsav

- a) **Sluk for bordsaven og frakobl strømledningen, når du fjerner bordindsatsen, ændrer savklingen eller foretager justeringer af spaltekningen, eller savklingens beskyttelsesskærm, og når maskinen efterlades uden opsyn.** Forebyggende foranstaltninger vil undgå ulykker.
- b) **Forlad aldrig et kørende bord uden opsyn. Slå det fra og forlad først værktøjet, når det er helt stoppet.** En uovervåget kørende sav er en ukontrolleret risiko.
- c) **Anbring bordsaven i et veloplyst og plant område, hvor du kan opretholde et godt fodfæste og balance. Det skal installeres i et område, der giver plads nok til let håndtering af størrelsen på dit arbejdsemne.** Trange, mørke områder og ujævne glatte gulve inviterer til ulykker.
- d) **Gør ofte rent og fjern savsmuld under savbordet og/eller støvopsamlingsenheden.** Akkumuleret savsmuld er brændbart og er selvantændeligt.
- e) **Bordsaven skal være forsvarligt fastgjort.** En bordsav, der ikke er forsvarligt fastgjort, kan bevæge sig eller vælte.
- f) **Fjern værktøjer, trærester osv. fra bordet, før bordsaven tændes.** Distraction eller en potentiel fastklemning kan være farlig.
- g) **Brug altid savklinger med den korrekte størrelse og form (diamant kontra rund) spændehuller.** Savklinger, som ikke passer til det monterede hardware på saven, vil køre skævt og medføre tab af kontrol.
- h) **Brug aldrig beskadiget eller forkert monteringsudstyr til savklinger som f.eks. flanger, savklingespændeskiver, bolte eller møtrikker.** Dette monteringsudstyr er blevet specielt designet til din sav, for sikker betjening og optimal ydeevne.

- i) **Stå aldrig på bordsaven, brug den ikke som en taburet.** Der kan opstå alvorlig personskade, hvis værktøjet vippes, eller hvis der utilsigtet tændes for skæreværktøjet.
- j) **Kontroller at savklingen er installeret til at rotere i den rigtige retning. Brug ikke slibehjul, stålborster eller slibeskiver på en bordsav.** Forkert installation af savklinge eller brug af tilbehør, der ikke anbefales, kan forårsage alvorlig skade.

Ekstra sikkerhedsregler for savbænke



ADVARSEL: Skæring i plastik, safrigt træ og andre materialer kan forårsage, at smeltede materialer akkumuleres på klingespidsene og selve savklingen, hvilket øger risikoen for, at klingen bliver overophedet og binder under skæring.

- Sørg for at klingen roterer i den korrekte retning, og at tænderne peger mod forenden af savbænken.
- Sørg for at alle håndtags holdeanordninger er stramme, før der arbejdes med værktøjet.
- Sørg for at alle klinger og flanger er rene, og at den største klemmeskiveflade vender imod klingen. Stram dormmøtrikken sikkert.
- Sørg for at spaltekniven er justeret til den korrekte afstand fra klingen - maksimum 8 mm.
- Betjen aldrig saven uden, at den øverste og nederste beskyttelseskærm er på plads.
- Tilsæt ikke smøremidlerne til klingen, når den kører.
- Opbevar altid skubbestokken på dens plads, når den ikke anvendes.
- Anvend ikke beskyttelseskærmen til håndtering eller transport.
- Anvend ikke sidetryk på savklingen.
- Skær aldrig lette legeringer. Maskinen er ikke designet til dette arbejde.
- Anvend ikke slibelameller eller diamantskærehjul.
- Sammenfalsning, notning eller kanalskæring er ikke tilladt.
- I tilfælde af maskinfejl, sluk omgående for maskinen og tag strømstikket ud. Rapportér fejlen og afmærk maskinen, så andre ikke bruger den fejlbehæftede maskine.
- Når savklingen er blokeret på grund af helt usædvanlig fremføringskraft under skæring, sluk ALTID for maskinen og tag strømstikket ud. Fjern arbejdsområdet og sørg for, at savklingen kører frit. Tænd for maskinen og start igen med at skære med nedsat fremføringskraft.
- Forsøg ALDRIG at skære en stak af løse materialestykker, som kan forårsage tab af kontrol eller tilbageslag. Understøt alle materialer på en sikker måde.
- Sørg for, at klingens beskyttelseskærm er korrekt placeret. Under savning skal den altid vende mod arbejdsområdet.

Savklinger

- Anvend ikke savklinger, som ikke er i overensstemmelse med de dimensioner, der er angivet i de **Tekniske data**. Anvend ingen afstandsskiver for at få klingen til at passe ind i spindlen. Brug kun de klinger, der er angivet i denne vejledning, der opfylder EN847-1, hvis beregnet for træ og lignende materialer.

- Savklingens maksimale hastighed skal altid være højere eller mindst svarende til den hastighed, der er afmærket på værktøjets klassificeringsplade.
- Savklingediameteren skal være i overensstemmelse med mærkerne på værktøjets klassificeringsplade.
- Overvej at anvende specielt designet støjrducerende klinger.
- Brug ikke højtlegerede stål (HS) savklinger.
- Brug ikke revnede eller beskadigede savklinger.
- Kontrollér at klingen passer til det kanalmateriale, der skal skæres.
- Bær velegnede handsker ved håndtering af en savklinge eller hårde materialer. Savklinger skal bæres i en holder, hvor det er muligt.

Restrisici

De følgende risici er uløseligt forbundet med brugen af save:

- kvæstelser som følge af berøring af roterende dele

På trods af overholdelsen af de relevante sikkerhedsregler og brug af sikkerhedsudstyr kan visse restrisici ikke undgås. Disse omfatter:

- Hørenedsættelse.
- Risiko for ulykker på grund af udekkelede dele ved den roterende savklinge.
- Risiko for kvæstelser ved udskiftning af savklinger med ubeskyttede hænder.
- Risiko for at klemme fingre ved åbning af beskyttelseskærme.
- Sundhedsfare på grund af indånding af støv, der udvikles ved savning i træ, specielt eg, bøg og MDF.

De følgende faktorer påvirker frembringelse af støj:

- det materiale der skal skæres
- savklingetypen
- fremføringskraften
- vedligeholdelse af maskinen

De følgende faktorer påvirker udsættelse for støv:

- slidt savklinge
- støvopsamler med en lufthastighed under 20 m/s
- arbejdsområdet fremføres ikke nøjagtigt

Elektrisk sikkerhed

Elmotoren er kun designet til én spænding. Kontrollér altid, at strømforsyningen svarer til spændingen på mærkepladen.



Dit DEWALT-værktøj er dobbeltisoleret i overensstemmelse med EN62841, og derfor er en jordledning ikke påkrævet

Hvis forsyningsledningen er beskadiget, må den kun udskiftes af DEWALT eller en autoriseret serviceorganisation.

BEMÆRK: Dette udstyr er beregnet for tilslutning til et strømforsyningsystem med en maksimal tilladelig systemimpedans Z_{max} på 0,25 Ω ved interfacepunktet (strømforsyningsboks) på brugerens forsyning. Brugeren skal sikre, at dette udstyr kun tilsluttes til et strømforsyningsystem,

som opfylder ovennævnte krav. Hvis det er nødvendigt, kan brugeren rette henvendelse til el-selskabet for at høre om systemimpedansen ved interfacepunktet.

Brug af forlængerledning

Hvis en forlængerledning er påkrævet, skal du anvende en godkendt 3-koret forlængerledning, der passer til dette værktøjs effektforbrug (se **Tekniske data**). Den minimale lederstørrelse er 1,5 mm²; den maksimale længde er 30 m.

Ved brug af en kabeltromle skal kablet altid rulles helt ud.

Pakkens indhold

Pakken indeholder:

- 1 Delvist samlet maskine
- 1 Langsnitanslagssamling
- 1 Geringsanslag
- 1 Savklinge
- 1 Øverste klinges beskyttelsesskærmenhed
- 1 Stingplade
- 2 Klingeskruenøgler
- 1 Støvopsamlingsadapter
- 1 Brugsvejledning
- *Kontrollér for eventuelle skader på værktøjet, dele og tilbehør, der kan være opstået under transport.*
- *Tag dig tid til at læse denne vejledning grundigt og forstå den før betjening.*

Mærkning på værktøjet

Følgende piktogrammer er vist på værktøjet:



Læs brugsvejledningen før brug.



Bær høreværn.



Brug øjenværn.



Bær ansigtsmaske.



Hold hænderne væk fra skæreamrådet og klingens.



Bærepunkt.

Datokodeposition (Fig. A)

Datokoden **25**, der også inkluderer produktionsåret, er trykt på huset.

Eksempel:

2019 XX XX
Produktionsår

Beskrivelse (Fig. A, C)



ADVARSEL: *Modificér aldrig elektrisk værktøj eller nogen dele deraf. Det kan medføre materiale- eller personskade.*

- | | |
|---|--|
| 1 Bord | 15 Stingplade |
| 2 Klinge | 16 Langsnitanslag |
| 3 Ripskalaindikator | 17 Lås til langsnitanslag |
| 4 Finjusteringsgreb | 18 Smalt langsnitanslag/
støtteforlænger |
| 5 Skinnelåsegreb | 19 Klingeskruenøgler
(opbevaringsposition) |
| 6 Klingens
højdejusteringshjul | 20 Skubbeknob
(opbevaringsposition) |
| 7 Låsegreb til smigsnit | 21 Spaltekniv (ikke
gennemgående savning)
(Fig. C) |
| 8 TÆND/SLUK samling | 22 Opbevaring af
geringsmåler |
| 9 Monteringshuller | 23 Kabelholder |
| 10 Geringsmåler | 24 DE7400
beslagmonteringshuller |
| 11 Klingens
beskyttelsesskærmenhed | |
| 12 Bærehåndtag | |
| 13 Støvopsamlingsåbning | |
| 14 Beskyttelsesskærmens
støvopsamlingsåbning | |

Tilsigtet Brug

Din bordsav er designet til professionel langsnitning, skraskæring, smigskæring and geringskæring i forskellige materialer som trælige materialer og plastik.

MÅ IKKE anvendes under våde forhold eller i nærheden af brændbare væsker eller gasser.

Denne bordsav er et professionelt elværktøj.

LAD IKKE børn komme i kontakt med værktøjet. Overvågning er påkrævet, når uerfarne brugere anvender dette værktøj.

- Dette produkt er ikke beregnet til anvendelse af personer (inklusive børn) med nedsatte fysiske, sensoriske eller mentale handicaps; mangel på erfaringer, viden eller færdigheder, medmindre de er under overvågning af en person, der er ansvarlig for deres sikkerhed. Børn må aldrig efterlades alene med dette produkt.

SAMLING OG JUSTERING



ADVARSEL: *For at reducere risikoen for personskade skal du slukke for værktøjet og afbryde det fra strømkilden, inden der foretages justeringer, eller der fjernes/monteres tilbehør eller ekstraudstyr.*

Utilsigtet start kan medføre kvæstelser.

Udpakning

- Tag forsigtigt saven ud af indpakningsmaterialet.
- Maskinen er helt samlet med undtagelse af langsnitanslaget, geringsmåleren, støvadapteren og klingens beskyttelsesskærmenhed.
- Afslut samlingen ved at følge instruktionerne angivet nedenfor.

Montering af savklingen (Fig. A, B)



ADVARSEL: *For at reducere risikoen for personskade skal du slukke for værktøjet og afbryde det fra*

strømkilden, inden der foretages justeringer, eller der fjernes/monteres tilbehør eller ekstraudstyr.

Utilsigtet start kan medføre kvæstelser.



ADVARSEL: Du nedsætter risikoen for personskade ved at bære arbejdshandsker, når du arbejder med savklingen.



ADVARSEL: Tænderne på et nyt blad er meget skarpe og kan være farlige.



ADVARSEL: Savklingen **SKAL** udskiftes som beskrevet i dette afsnit. Brug **KUN** de savklinger, der er specificerede under **Tekniske data**. Vi foreslår DT99565. Brug **ALDRIG** andre savklinger.

BEMÆRK: Dette værktøj har en klinge installeret fra fabrik.

- Hæv savklingens dorn til dens maksimum højde ved at dreje klingens højdejusteringshjul **6** med uret.
- Fjern stingpladen **15**. Se **Montering af savklingen**.
- Brug en skruetrækker **19** til at løse og fjerne dornmøtrik **26** og flange **27** fra savdornen ved at dreje den mod uret.
- Anbring savklingen på dornen **28** og sørg for, at klingens tænder **2** peger nedad foran på bordet. Saml spændeskiverne og dornmøtrikkerne til spindelen og stram dornmøtrik **26** så vidt muligt med hånden og sørg for, at savklingen vender imod den indvendige spændeskive, og at den udvendige klemmespændeskive **27** vender imod klingen. Sørg for at den største diameter på flangen vender imod klingen. Sørg for at spindlen og spændeskiverne er fri for rust og snavs.
- Du undgår, at spindlen roterer ved under stramning af dornmøtrikken at bruge den åbne ende af klingeskruenøglen **19** til at fastgøre spindlen.
- Stram godt ved hjælp af den lukkede ende på klingeskruenøglen dornmøtrikken **26** ved at dreje den med uret.
- Udskift stingpladen.



ADVARSEL: Kontrollér altid langsnitanslagsmarkøren og klingens beskyttelsesskærmenhed efter udskiftning af klingen.

Montering/demontering af klingens beskyttelsesskærmenhed/spaltekniv (Fig. A, C)



ADVARSEL: Brug beskyttelsesskærmenheden til alt under savning.

- Hæv savklingedornen til den maksimale højde.
 - Løs spaltekniens låsegreb **29** (minimum tre omdrejninger).
 - Du udløser spaltekniens låsestift ved at trække i låseknappen som angivet ved de sorte pile på knappen.
 - Løft, mens du trækker i låsegrebet, spaltekniens ud af klemmen. Skub derefter klingens beskyttelsesskærmenhed **11** ind i klemmen, indtil den når bunden.
- BEMÆRK:** Monter ikke samtidig klingens beskyttelsesskærmenhed og spaltekniens i klemmen.

- Slip låseknappen for at aktivere låsestiften. Giv klingens beskyttelsesskærmen et lille skub opad for at sikre, at stiften er aktiveret.
- Spænd spaltekniens låsegreb.

BEMÆRK: Følg den samme procedure for spaltekniens.



ADVARSEL: Før tilslutning af bordsaven til strømkilden eller betjening af saven, inspicér altid klingens beskyttelsesskærmenhed for korrekt justering og frigang med savklingen. Kontrollér justering efter hver ændring af smigvinkel.



ADVARSEL: For at reducere risikoen for alvorlige personskader arbejd **ALDRIG** med saven, hvis klingeheden ikke er korrekt fastgjort.

Ved korrekt justering vil spaltekniens **21** være rettet ind efter klingen både øverst på bordet og øverst på klingen. Kontrollér ved hjælp af et lige hjørne, at klingen **2** flugter med spaltekniens **21**. Med strømmen afbrudt, kørs klingens hældnings- og højdejusteringer gennem ekstreme vandringer og kontrollér, at klingens beskyttelsesskærmenhed fritlægger klingen under alt arbejde.



ADVARSEL: Korrekt montering og justering af klingens beskyttelsesskærmenhed er vigtig for sikker drift!

Montering af stingpladen (Fig. D)

- Ret stingpladen **15** ind som vist i Figur D og indsæt tapperne bag på stingpladen i hullerne bag på bordåbningen.
- Drej låseskrue **30** med en skruetrækker med uret 90° for at låse bordindsatsen på plads.
- Stingpladen har fire justeringskruer, som hæver eller sænker stingpladen. Ved korrekt justering bør den forreste del af stingpladen flugte eller være en anelse under det øverste af bordpladens overflade og være forsvarligt fastgjort. Bagsiden på stingpladen bør flugte eller være en anelse over det øverste af bordet.



ADVARSEL: Anvend aldrig maskinen uden stingpladen. Udskift omgående stingpladen, hvis den er slidt eller beskadiget.

Udtagelse af stingpladen

- Fjern stingpladen **15** ved at dreje låseskruen **30** med en skruetrækker 90° mod uret
- Træk stingpladen op og frem for at afdække savens inderside. Betjen **ALDRIG** saven uden stingpladen.

Tilpasning af langsnitanslag (Fig. E)

Langsnitanslaget kan monteres i to positioner til højre (position 1 **47** for 0 mm til 510 mm langsnitning og position 2 **47** for 100 mm til 610 mm langsnitning) og en position til venstre på din bordsav.

- Lås låsene på langsnitanslaget **17** op.
- Mens du holder anslaget i en vinkel, ret lokaliseringsstifterne **47** (foran og bagpå) på anslagskinnerne ind efter anslagets hovedåbninger **31**.
- Skub hovedåbningerne på stifterne og drej anslaget ned, indtil den hviler på skinnerne.

- Lås anslaget på plads ved at lukke låsene **17** foran og bagpå på skinnerne.

Fastgørelse til arbejdsbord (Fig. A)

- Maskinrammen mellem fødderne på hver side er forsynet med to huller **9**, som giver mulighed for fastgørelse på et arbejdsbord. Brug hullerne diagonalt.
- Du kan forbedre håndteringen ved at fastgøre maskinen på et stykke krydsfiner med en tykkelse på min 15 mm.

Under brug kan krydsfinerpladen spændes til arbejdsbordet. Dette giver mulighed for nemmere transport af maskinen ved frigørelse af klemmerne.

Der er også huller **24** under savfødderne til montering af DE7400 beslag.

JUSTERINGER

Justering af klinge

Justering af klinge (parallelt med geringsåbningen)(Fig. F)

⚠ ADVARSEL: Risiko ved savning. Kontrollér klingen ved 0° og 45° for at sikre, at klingen ikke rammer stingpladen og forårsager personskader.

Hvis det viser sig, at klingen er ude af justering med geringsåbningen på det øverste af bordet, skal den kalibreres for justering. Brug følgende procedure til at genjustere klingen og geringsåbningen:

⚠ ADVARSEL: For at reducere risikoen for personskade skal du slukke for værktøjet og afbryde det fra strømkilden, inden der foretages justeringer, eller der fjernes/monteres tilbehør eller ekstraudstyr. Utilsigtet start kan medføre kvæstelser.

- Løsn ved hjælp af en 5 mm sekskantnøgle bagerste drejetapbeslagsbolte **32**, placeret på bordets underside, tilstrækkeligt, så beslaget kan bevæges fra side til side.
- Justér beslaget, indtil klingen er parallel med åbningen til geringsmåleren.
- Spænd de bagerste drejetapbeslagsbolte til 12,5–13,6 Nm.

Højdejustering af klinge (Fig. A)

Klingen kan hæves og sænkes ved at dreje på klingens højdejusteringshjul **6**.

Kontrollér at de tre øverste tænder på klingen lige skærer igennem den øverste overflade på arbejdsemnet under savning. Dette vil sikre, at det maksimale antal tænder fjerner materiale på et givent tidspunkt, hvilket giver en optimal ydeevne.

Tilpasning af beskyttelseskærmenhed til klingen (Fig. G)

- Tag stingpladen af. Se **Udtagning af stingpladen under Montering og justeringer**.
- Hæv klingen til den fulde skæredybde og 0° smigvinkel.
- Find de tre små stilleskruer **33**. Disse skruer skal bruges til at justere positionen for spaltekniven.
- Læg en lige kant på bordet mod to klingespidsler. Spaltekniven bør ikke røre det lige hjørne.

- Hvis justering er nødvendig, løs de to store låseskruer **34**.
- Brug de små stilleskruer **33** til at justere spalteknivens position. Læg det lige hjørne på den modsatte side af klingens og gentag om nødvendigt justeringerne.
- Spænd de to store låseskruer **34** let.
- Anbring en firkant fladt mod spaltekniven for at efterprøve, at spaltekniven er vertikal og på linje med klingens.
- Brug om nødvendigt stilleskrueerne til at anbringe spaltekniven vertikalt med firkanten.
- Gentag trin 4 for at bekræfte spalteknivens position. Gentag om nødvendigt trin 5 til 9.
- Spænd de to store låseskruer **34** helt til.

Parallel justering (Fig. A, H, I)

For optimal ydeevne skal klingens være parallel med langsnitanslag. Denne justering er blevet foretaget på fabrikken. For at genjustere:

Position 1 tilpasning af anslag

- Installér anslaget i position 1 og lås skinnelåsegreb **5** op. Find begge lokaliseringsstifter **47** som understøtter anslaget på skinnerne foran og bagpå.
- Løsn den bagerste lokaliseringsstiftskruer og justér tilpasning af anslaget i rillen, indtil forsiden på anslaget er parallelt med klingens. Kontrollér at du måler fra forsiden af anslaget og bagsiden på klingen for at sikre afstemning.
- Spænd positionsindikatorskruen og gentag på venstre side af klingen.
- Kontrollér justering af langsnitsskalamarkøren (Fig. I).

Position 2 tilpasning af anslag (Fig. H)

- Ved tilpasning af position 2 anslagens lokaliseringsstifter **47** kontrollér at position 1 stifterne er blevet rettet ind, se **Position 1 tilpasning af anslag**.
- Løsn position 2 stifterne, brug derefter klingens skruenøglehuller **19** som en vejledning til positionering, ret stifterne ind (Fig. H).
- Spænd lokaliseringsstifterne (foran og bagpå).

Justering af langsnitsskala (Fig. H, I)

- Lås skinnelåsegreb **5** op.
- Indstil klingen ved 0° smig og flyt anslaget, indtil det rører ved klingens.
- Lås skinnelåsegrebet.
- Løsn langsnitsskala-indikatorens skrue **35** og indstil langsnitsskala-indikatoren til at aflæse nul (0). Spænd igen langsnitsskala-indikatorens skrue. Den gule langsnitsskala (top) aflæses kun korrekt, når anslaget er monteret på højre side af klingens og står i position 1 **47** (for 0 mm til 510 mm langsnitning) ikke 610 mm langsnitposition. Den hvide skala (bund) aflæses kun korrekt, når anslaget er monteret på højre side af klingens og i position 2 **47** (for 100 mm til 610 mm langsnitning).

Langsnitsskalaen aflæses kun korrekt, når anslaget er monteret på højre side af klingens.

Justering af skinnelås (Fig. I, J)

Skinnelåsen er blevet indstillet på fabrikken. Hvis du har brug for at omjustere den, fortsæt som følger:

1. Lås skinnelåsegreb **5**.
2. Løsn på undersiden af saven kontramøtrik **36**.
3. Spænd den sekskantede stang **37** indtil fjederen på låsesystemet er komprimeret og skaber den ønskede spænding på skinnelåsegrebet. Spænd igen kontramøtrikken mod den sekskantede stang.
4. Vend saven og kontrollér, at anslaget ikke bevæger sig, når låsegrebet er aktiveret. Hvis anslaget stadig er løst, spænd fjederen lidt mere.

Justering af smigstop og markør (Fig. K)

1. Hæv klingens helt op ved at dreje på klingens højdejusteringshjul **6** med uret, indtil den stopper.
2. Lås smiglåsegrebet **7** op ved at skubbe det op og til højre. Løsn smigstopskruen **38**.
3. Anbring en firkant fladt imod det øverste af bordet og imod klingens mellem tænderne. Kontrollér at smiglåsegrebet står i sin ulåste eller op position.
4. Justér ved hjælp af smiglåsegrebet smigvinklen, indtil den er flad imod firkanten.
5. Spænd smiglåsegrebet ved at skubbe det ned.
6. Drej smigstopskruen **38** til at dreje knasten, indtil den har fast kontakt med den bærende blok. Stram smigstopskruen.
7. Kontrollér smigvinkelskalaen. Hvis markøren ikke viser 0°, løsn markørskruen **39** og flyt markøren, så den viser korrekt. Spænd igen markørskruen.
8. Gentag ved 45°, men justér ikke markøren.

Justering af geringsmåler (Fig. A)

Du justerer geringsmåleren **10** ved at løsne grebet, indstille til den ønskede vinkel og stramme grebet.

Krops- og håndposition

Korrekt placering af din krop og hænder under arbejde med bordsaven, vil gøre det lettere at skære mere nøjagtigt og mere sikkert.



ADVARSEL:

- Anbring aldrig dine hænder tæt ved skæreområdet.
- Anbring ikke dine hænder tættere end på end 150 mm fra klingens.
- Kryds ikke dine hænder.
- Hold begge fødder solidt plantet på jorden og forbliv ordentligt i balance.

Før brugen



ADVARSEL:

- Installer den passende savklinge. Anvend ikke meget slidte klinger. Værktøjets maksimale rotation må ikke overstige savklingens.
- Undgå at skære meget små stykker.
- Tillad klingens at skære frit. Overbelast den ikke.
- Lad motoren opnå fuldt omdrejningstal, inden skæringen påbegyndes.

BETJENING

Brugsvejledning



ADVARSEL: Overhold altid sikkerhedsvejledningen og de gældende regler.



ADVARSEL: For at reducere risikoen for personskade skal du slukke for værktøjet og afbryde det fra strømkilden, inden der foretages justeringer, eller der fjernes/monteres tilbehør eller ekstraudstyr. Utilsigtet start kan medføre kvæstelser.

For at reducere vibrationseffekter, skal det kontrolleres, at omgivelsestemperaturen ikke er for lav, at maskinen og tilbehør er i upåklagelig tilstand, og at arbejdsemnets størrelse passer til denne maskine.



ADVARSEL:

- Overhold altid sikkerhedsinstruktionerne og de gældende regler.
- Kontrollér at maskinen er placeret, så den passer til din ergonomi med hensyn til bordhøjde og stabilitet. Maskinstedet skal udvælges, så brugeren har et godt overblik og har tilstrækkelig plads omkring maskinen til bearbejdning af arbejdsemner uden begrænsninger.
- Installer den passende savklinge. Anvend ikke meget slidte klinger. Værktøjets maksimale rotation må ikke overstige savklingens.
- Undgå at skære meget små stykker.
- Tillad klingens at skære frit. Overbelast den ikke.
- Lad motoren opnå fuldt omdrejningstal, inden skæringen påbegyndes.
- Kontrollér at alle låseknapper og -greb er fastspændte.
- Anbring aldrig en hånd i klingeområdet, når saven er tilsluttet til den elektriske strømkilde.
- Brug aldrig din sav til frihåndssavning!
- Sav ikke i skæve, bøjede eller skålformede arbejdsemner. Der skal være mindst én lige, glat side til at gå imod langsnit eller geringsanslag.
- Understøt altid lange arbejdsemner for at undgå tilbageslag.
- Fjern ikke nogle afskærne dele fra klingeområdet, mens klingens kører.

Tænd og sluk (Fig. A, L)

Tænd/Sluk-kontakten **8** på din sav giver mange fordele:

- Udløserkontakt ved manglende strøm: Hvis strømmen af en eller anden grund skulle blive afbrudt, skal kontakten forsætligt genaktiveres.
- Du starter maskinen ved at trykke på den grønne startknap **40**.
- Du slukker for maskinen ved at trykke på den røde stopknap **41**.

Instruktioner til startspærrefunktion

Et dæksel over kontakten foldes ned til indsætning af en lås til aflåsning af saven. En lås med en maksimal diameter på 6,35 mm og en minimal afstand på 76,2 mm anbefales.

Betjening af langsnitsanslag (Fig. A, M)

Skinnelåsegreb

Skinnelåsegrebet **5** låser anslaget på plads og forhindrer bevægelse under savning. Du låser skinnegrebet ved at skubbe det ned og imod bagenden af saven. Du låser den op ved at trække den op og imod forenden af saven.

BEMÆRK: Under langsnitning lås altid skinnens låsegreb.

Forlængelse af arbejdsstøtte /snæver langsnitsanslag

Din bordsav er udstyret med en forlænger til arbejdsstøtten til at understøtte det arbejde, som rager ud over savbordet.

Du anvender det smalle langsnitsanslag i arbejdsstøttepositionen ved at dreje den fra sin opbevaringsposition som vist i Figur M og skubbe stifterne ind i de nederste sæt åbninger **42** på begge ender af anslaget.

Du anvender det smalle langsnitsanslag i den smalle langsnitposition ved at skubbe stifterne ind i det øverste sæt åbninger **43** på begge ender af anslaget. Denne funktion vil give 51 mm ekstra frigang til klingens. Se Figur M.

BEMÆRK: Træk arbejdsstøtteforlængeren tilbage eller justér den til den smalle langsnitsanslagsposition, hver gang der arbejdes over bordet.

Finjusteringsgreb

Finjusteringsgrebet **4** giver mulighed for mindre justeringer ved indstilling af anslaget. Kontrollér før justering at skinnelåsegrebet står i op eller ulåst position.

Langsnitsskalamarkør

Langsnitsskalamarkøren skal justeres for korrekt langsnitsanslagsdybde, hvis brugeren skifter mellem klinger til tykke og tynde snit. Langsnitsskalamarkøren læses kun korrekt for position 1 (0 mm til 510 mm), for position 1 med smalt langsnitsanslag i brug 52 mm. Se *Justering af langsnitskala* under **Montering og justeringer**.

Grundsavsnit

Langsnitning (Fig. A, N)

 **ADVARSEL:** Skarpe hjørner.

1. Indstil klingens til 0°.
2. Lås låsen på langsnitsanslaget **17** (Fig. A).
3. Hæv klingens indtil den er ca. 3 mm højere end toppen af arbejdsemnet.
4. Justér anslagets position, se *Betjening af langsnit*.
5. Hold arbejdsemnet fladt på bordet og imod anslaget. Hold arbejdsemnet på afstand af klingens sti.
6. Hold begge hænder på afstand af klingens sti.
7. Slå maskinen til og lad klingens komme op på fuld hastighed.
8. Indfør langsomt arbejdsemnet under beskyttelsesskærmen og hold det fasttrykket imod langsnittet. Lad tænderne skære og tving ikke arbejdsemnet gennem klingens. Klingens hastighed skal holdes konstant.
9. Brug altid en skubbestok **20** når du arbejder tæt ved klingens (Fig. N).

10. Når snittet er færdigt, sluk for maskinen, lad klingens stoppe og udtag arbejdsemnet.



ADVARSEL:

- Skub aldrig eller hold i den "frie" eller afskårne side af arbejdsemnet.
- Skær ikke i meget små arbejdsemner.
- Brug altid en skubbestok ved langsnitning af små arbejdsemner.

Smignit (Fig. A)



ADVARSEL: Undgå smiglangsnitning på smigskæringssiden (venstre) af klingens.

1. Indstil den nødvendige smigvinkel, ved drejning af grebet **7** ved at skubbe det op og til højre.
2. Indstil til den ønskede vinkel, drej grebet ved at skubbe det ned og til venstre for at låse det på plads.
3. Fortsæt som for langsnitning.

Tværsnit og geringstværsnit

1. Tag langsnitsanslaget af og installer geringsmåleren i åbningen.
2. Lås geringsmåleren ved 0°.
3. Fortsæt som for langsnitning.

Geringsnit (Fig. A)

1. Indstil geringsmåleren **10** til den ønskede vinkel.

BEMÆRK: Hold altid arbejdsemnet tæt imod forsiden på geringsmåleren.

2. Fortsæt som for langsnitning.

Kombineret gering

Dette snit er en kombination af et gerings- og smignit. Indstil smig til den ønskede vinkel og fortsæt som for et geringstværsnit.

Understøtning af lange stykker

- Understøt altid lange stykker.
- Understøt lange arbejdsemner ved hjælp af passende anordninger som fx savbukke eller lignende, så enderne ikke falder ned.



Støvopsamling (Fig. A)

Støv fra materialer såsom belægninger, der indeholder bly, og nogle trætyper, kan være skadelige for helbredet. Indånding af støv kan forårsage allergiske reaktioner og/eller føre til luftvejsinfektioner hos brugeren eller folk i nærheden. Visse støvtyper såsom ege- eller bøgestøv er kræftfremkaldende, især i forbindelse med tilsætningsstoffer til træbehandling.

Overhold de relevante bestemmelser i dit land for de materialer, der skal bearbejdes.

Støvsugeren skal være egnet til det materiale, der bearbejdes. Ved støvsugning af tørt støv, der er særligt sundhedsskadeligt eller kræftfremkaldende, skal der anvendes en støvsuger af klasse M.

Maskinen er forsynet med en støvopsamlingsåbning **13** bagerst på maskinen, der passer til brug med støvopsamlingsudstyr, der indeholder 57/65 mm dyser. Sammen med maskinen leveres en reduktionsåbning til brug for støvopsamlingsdyser på 34-40 mm diameter.

Klingens beskyttelseskærmenhed indeholder også en støvopsamlingsåbning **14** for 35 mm dyser og AirLock system.

- Tilslut under alt arbejde en støvopsamlingsenhed, der er designet i henhold til de relevante regulativer med hensyn til støvemission.
- Kontrollér at den anvendte støvopsamlingslange passer til applikationen og det materiale, der skal skæres. Sørg for korrekt slangestyring.
- Et splittertilbehør er tilgængeligt til at slutte begge porte til en enkelt støvudskiller.
- Vær opmærksom på at menneskeskabte materialer såsom spånplader eller MDF producerer flere støvpartikler under skæring end naturligt træ.

Opbevaring (Fig. A, O)

1. Fastgør skubbeknob **20** til anslaget.
2. Tag klingens beskyttelseskærmenhed af **11**.
Se **Montering/demontering af klingens beskyttelseskærmenhed/spaltekniv**. Anbring klingens beskyttelseskærmenhed i holderen som vist, drej derefter låsen 1/4 omdrejning for at låse den på plads.
3. Skub den lukkede ende af klingens skruenøgler **19** ind i palen og fastgør den derefter med vingemøtrikken.
4. Indsæt geringsmålerens **10** styrestang i lommen, indtil den når bunden.
5. Fjern den ikke-gennemsavende spaltekniv **21**.
Se **Montering/demontering af klingens beskyttelseskærmenhed/spaltekniv**. Anbring den ikke-gennemsavende spaltekniv i holderen, som vist, og drej derefter låsen 1/4 omdrejning for at låse på plads. Den ikke-gennemsavende spaltekniv kan også monteres og opbevares i dens almindelige anvendelsesposition.
6. Du gemmer anslaget **16**, ved at klikke arbejdsunderlaget i gemt position. Fjern anslag fra skinner. Fastgør igen anslaget med bunden i vejret på venstre side af saven. Drej anlages sikkerheds lås.
7. Drej håndhjulet **6** mod urets retning, indtil savklingens tænder er placeret under **1** savbordet.
8. Rul netkablet omkring kabelholderen **23**.

Transport (Fig. A)

- Slå værktøjet fra og frakobl det fra strømkilden.
- Rul netkablet omkring kabelholderen **23**.
- Fjern alt tilbehør, der ikke kan monteres godt på elværktøjet.
- Træk arbejdsstøtteudvidelsen tilbage.
- Bær altid maskinen ved hjælp af bærehåndtagene **12**.



ADVARSEL: Transportér altid maskinen med beskyttelseskærmen på den øverste klinge.

VEDLIGEHOLDELSE

Dit elværktøj er beregnet til langvarig brug med minimal vedligeholdelse. Værktøjets fortsatte tilfredsstillende drift afhænger af korrekt vedligeholdelse og rengøring af værktøjet.



ADVARSEL: For at reducere risikoen for personskade skal du slukke for værktøjet og afbryde det fra strømkilden, inden der foretages justeringer, eller der fjernes/monteres tilbehør eller ekstraudstyr. Utilsigtet start kan medføre kvæstelser.



Smøring (Fig. P)

Motoren og lejerne kræver ingen ekstra smøring. Hvis det bliver vanskeligt at hæve og sænke klingens, rengør og smør højdejusteringssskruerne.

1. Træk savens stik ud af kontakten.
2. Vend saven på siden.
3. Rengør og smør gevindene **44** på højdejusteringssskruerne på undersiden af denne sav som vist i Figur P. Brug smøremiddel til generelle formål.



Rengøring (Fig. A, Q)



ADVARSEL: Blæs støv og snavs ud af hovedhuset med tør luft, lige så snart der samler sig snavs i og omkring luftaftrækket. Bær godkendte beskyttelsesbriller og godkendt støvmaske ved udførelse af denne procedure.



ADVARSEL: Brug aldrig opløsningsmidler eller andre kraftige kemikalier til at rengøre værktøjets ikke-metalliske dele. Disse kemikalier kan svække de materialer, der anvendes i disse dele. Brug en klud, der kun er fugtet med vand og mild sæbe. Lad aldrig væske trænge ind i værktøjet, og nedsænk aldrig nogen del af værktøjet i væske.



ADVARSEL: For at reducere risikoen for kvæstelser skal bordpladen og ventilationshullerne rengøres regelmæssigt.



ADVARSEL: For at reducere risikoen for kvæstelser skal støvopsamlingsystemet rengøres regelmæssigt.



ADVARSEL: For at reducere risikoen for alvorlig personskade må du ikke bruge saven uden at genmontere støvudgangsdøren.

Beskyttelseskærmenhed **11** og stingpladen skal være anbragt i position før betjening af saven.

Inspicér før brug omhyggeligt beskyttelseskærmene på den øverste og nederste klinge igen såvel som støvopsamlingsrøret for at fastslå, at den vil køre korrekt. Sørg for at skår, støv eller partikler fra arbejdsområdet ikke kan føre til blokering af en af funktionerne.

I tilfælde af at fragmenter fra arbejdsområdet sidder fast mellem savklingen og beskyttelseskærmen, frakobl maskinen fra strømforsyningen og følg de instruktioner, der findes i

afsnittet **Montering af savklingen**. Fjern de fastklemte dele og genmonter savklingen.

Hold ventilationshullerne rene og rengør med jævne mellemrum huset med en ren klud.

Rengør regelmæssigt støvopsamlingsystemet:

1. Vend saven om, så bunden, den åbne del af enheden er tilgængelig.
2. Åbn støvadgangslemmen **45** vist i Figur Q ved at løsne de to skruer **46** og tage lemmen af. Rens det overskydende støv ud, fastgør igen lemmen med skruerne.

Valgfrit tilbehør



ADVARSEL: Da andet tilbehør end det, som stilles til rådighed af DEWALT, ikke er afprøvet med dette produkt, kan det være farligt at bruge sådant tilbehør med dette værktøj. For at mindske risikoen for personskade, må dette produkt kun anvendes med tilbehør, som anbefales af DEWALT.

Kontakt forhandleren for yderligere oplysninger om korrekt tilbehør.

Udskift klingens beskyttelseskærm når den er slidt. Kontakt dit lokale DEWALT servicecenter for detaljer om udskiftning af en klingens beskyttelseskærm.

SAVKLINGER: Brug ALTID 210 mm støjreducerende savklinger med 30 mm spænehuller. Klingens hastighedsmærkning skal være mindst 6000 O/MIN. Brug aldrig en klinge med en mindre diameter. Den vil ikke blive korrekt beskyttet.

KLINGEBESKRIVELSER			
Opgave	#	Diameter	Tænder
Generelle formål	DT20432-QZ	210 x 30 mm	24
Fine tværsnit	DT20433-QZ	210 x 30 mm	40

Kontakt forhandleren for yderligere oplysninger om korrekt tilbehør.

Miljøbeskyttelse



Separate Sammlung. Produkte, die mit diesem Symbol gekennzeichnet sind, dürfen nicht im normalen Hausmüll entsorgt werden.

Produkte enthalten Materialien, die zurückgewonnen oder recycelt werden können, um den Bedarf an Rohstoffen zu reduzieren. Bitte recyceln Sie elektrische Produkte gemäß den lokalen Bestimmungen. Weitere Informationen erhalten Sie unter www.2helpU.com.

TISCHKREISSÄGE

DWE7485

Herzlichen Glückwunsch!

Sie haben sich für ein Gerät von DEWALT entschieden. Langjährige Erfahrung, sorgfältige Produktentwicklung und Innovation machen DEWALT zu einem zuverlässigen Partner für professionelle Anwender von Elektrowerkzeugen.

Technische Daten

	DWE7485	
Spannung	V _{GS}	230
Typ		3
Nenneingangsleistung	W	1850
Leerlaufdrehzahl	min ⁻¹	5800
Sägeblattdurchmesser	mm	210
Sägeblattbohrung	mm	30
Sägeblattschlitz	mm	2,4
Stärke des Sägeblattkörpers	mm	1,6
Spaltkeildicke	mm	2,2
Frästiefe bei 90°	mm	65
Tiefe des Frässchnitts bei 45°	mm	45
Leistung für Längsschnitte (rechts vom Sägeblatt)	mm	622,3
Leistung für Längsschnitte (links vom Sägeblatt)	mm	318
Abmessungen der Arbeitsoberfläche	mm	485 x 485
Gesamtabmessungen	mm	605 x 605 x 330
Gewicht	kg	22

Lärmwerte und/oder Vibrationswerte (Triax-Vektorsumme) gemäß EN62841-1-2015.

L _{PA} (Emissions-Schalldruckpegel)	dB(A)	90
L _{WA} (Schallleistungspegel)	dB(A)	107
K (Unsicherheit für den angegebenen Schallpegel)	dB(A)	3

Der in diesem Informationsblatt angegebene Vibrations- und/oder Lärmwert wurde gemäß einem standardisierten Test laut EN62841 gemessen und kann für einen Vergleich zwischen zwei Geräten verwendet werden. Er kann zu einer vorläufigen Einschätzung der Exposition verwendet werden.

! WARNUNG: Der angegebene Vibrations- und/oder Lärmwert bezieht sich auf die Hauptanwendung des Gerätes. Wenn das Gerät jedoch für andere Anwendungen, mit anderem Zubehör oder schlecht gewartet eingesetzt wird, kann der Vibrations- und/oder Lärmwert verschieden sein. Dies kann den Expositionsgrad über die Gesamtbetriebszeit erheblich erhöhen.

Eine Schätzung der Vibrations- und/oder Lärmbelastung sollte auch berücksichtigen, wie oft das Gerät ausgeschaltet wird oder über welche Zeit es zwar läuft, aber nicht wirklich in Betrieb ist. Dies kann die Exposition über die Gesamtbetriebszeit erheblich mindern.

Identifizieren Sie zusätzliche Sicherheitsmaßnahmen, um den Bediener vor den Vibrations- und/oder Lärmwirkungen zu schützen, wie: Pflege des Werkzeugs und Zubehörs, Hände warm halten (wichtig in Bezug auf Vibrationsauswirkungen), Organisation von Arbeitsmustern.

EG-Konformitätserklärung

Maschinenrichtlinie



Tischkreissäge DWE7485

DEWALT erklärt hiermit, dass diese unter **Technische Daten** beschriebenen Produkte die folgenden Vorschriften erfüllen: 2006/42/EG, EN62841-1:2015+AC:2015, EN62841-3-1:2014+AC:2015 + A11:2017.

Diese Produkte erfüllen auch die Anforderungen von Richtlinie 2014/30/EU und 2011/65/EU. Für weitere Informationen wenden Sie sich bitte an DEWALT unter der folgenden Adresse oder schauen Sie auf der Rückseite dieser Betriebsanleitung nach.

Der Unterzeichnete ist verantwortlich für die Zusammenstellung des technischen Dossiers und gibt diese Erklärung im Namen von DEWALT ab.

Markus Rempel
Vizepräsident of Engineering, PTE-Europa
DEWALT, Richard-Klinger-Straße 11
D-65510 Idstein, Deutschland
25.01.2020



! WARNUNG: Zur Reduzierung der Verletzungsgefahr bitte die Bedienungsanleitung lesen.

Definitionen: Sicherheitsrichtlinien

Im Folgenden wird die Relevanz der einzelnen Warnhinweise erklärt. Bitte lesen Sie das Handbuch und achten Sie auf diese Symbole.



! GEFAHR: Weist auf eine unmittelbar drohende gefährliche Situation hin, die, sofern nicht vermieden, zu tödlichen oder schweren Verletzungen führt.



! WARNUNG: Weist auf eine möglicherweise gefährliche Situation hin, die, sofern nicht vermieden, zu tödlichen oder schweren Verletzungen führen kann.



! VORSICHT: Weist auf eine möglicherweise gefährliche Situation hin, die, sofern nicht vermieden, u. U. zu leichten oder mittelschweren Verletzungen führen kann.

HINWEIS: Weist auf ein Verhalten hin, das **nichts mit Verletzungen zu tun hat, aber, wenn es nicht vermieden wird, zu Sachschäden führen kann.**



Weist auf ein Stromschlagrisiko hin.



Weist auf eine Brandgefahr hin.

ALLGEMEINE SICHERHEITSWARNHINWEISE FÜR ELEKTROWERKZEUGE



WARNUNG: Beachten Sie alle Sicherheitshinweise, Anweisungen, Darstellungen und Daten, die Sie mit dem Gerät erhalten. Wenn Sie die folgenden Anweisungen nicht beachten, kann es zu elektrischem Schlag, Feuer und/oder schweren Verletzungen kommen.

BEWAHREN SIE ALLE WARNHINWEISE UND ANWEISUNGEN ZUM SPÄTEREN NACHSCHLAGEN AUF

Der Begriff „Elektrowerkzeug“ in den Warnhinweisen bezieht sich auf Ihr netzbetriebenes Elektrowerkzeug (mit Kabel) oder auf Ihr akkubetriebenes (kabelloses) Elektrowerkzeug.

1) Sicherheit im Arbeitsbereich

- Halten Sie den Arbeitsbereich sauber und gut ausgeleuchtet.** Unaufgeräumte oder dunkle Bereiche begünstigen Unfälle.
- Betreiben Sie das Elektrowerkzeug nicht in explosionsgefährdeten Umgebungen, in denen sich z. B. brennbare Flüssigkeiten, Gase oder Staub befinden.** Elektrowerkzeuge erzeugen Funken, die den Staub oder die Dämpfe entzünden können.
- Halten Sie Kinder und Zuschauer fern, während Sie ein Elektrogerät betreiben.** Ablenkung kann dazu führen, dass Sie die Kontrolle über das Gerät verlieren.

2) Elektrische Sicherheit

- Der Stecker des Elektrogerätes muss in die Steckdose passen. Ändern Sie niemals den Stecker in irgendeiner Form. Verwenden Sie keinerlei Adapterstecker an geerdeten Elektrogeräten.** Unveränderte Stecker und passende Steckdosen mindern die Gefahr eines elektrischen Schlages.
- Vermeiden Sie Körperkontakt mit geerdeten Flächen, wie Rohre, Radiatoren, Herde und Kühlgeräte.** Es besteht eine erhöhte Gefahr für einen elektrischen Schlag, wenn Ihr Körper geerdet ist.
- Setzen Sie Elektrogeräte keinem Regen oder feuchter Umgebung aus.** Wenn Wasser in das Elektrogerät eindringt, erhöht sich die Gefahr eines elektrischen Schlages.
- Überlasten Sie das Kabel nicht. Verwenden Sie niemals das Kabel, um das Elektrogerät zu tragen oder durch Ziehen vom Netz zu trennen. Halten Sie das Kabel fern von Hitze, Öl, scharfen Kanten oder beweglichen Teilen.** Beschädigte oder verhedderte Kabel erhöhen die Gefahr eines elektrischen Schlages.

- Wenn Sie ein Elektrogerät im Freien betreiben, verwenden Sie ein für den Außeneinsatz geeignetes Verlängerungskabel.** Die Verwendung von für den Außeneinsatz geeigneten Kabeln mindert die Gefahr eines elektrischen Schlages.
- Wenn der Betrieb eines Elektrogerätes in feuchter Umgebung unumgänglich ist, verwenden Sie eine durch einen Fehlerstromschutzschalter (FI-Schalter oder Rcd) geschützte Stromversorgung.** Der Einsatz eines Fehlerstromschutzschalters mindert die Gefahr eines elektrischen Schlages.

3) Sicherheit von Personen

- Seien Sie aufmerksam, achten Sie darauf, was Sie tun, und gehen Sie mit Vernunft an die Arbeit mit einem Elektrowerkzeug. Benutzen Sie kein Elektrowerkzeug, wenn Sie müde sind oder unter dem Einfluss von Drogen, Alkohol oder Medikamenten stehen.** Ein Moment der Unachtsamkeit beim Betrieb eines Elektrogerätes kann zu schweren Verletzungen führen.
- Tragen Sie persönliche Schutzausrüstung und immer eine Schutzbrille.** Das Tragen persönlicher Schutzausrüstung, wie Staubmaske, rutschfeste Sicherheitsschuhe, Schutzhelm oder Gehörschutz, je nach Art und Einsatz des Elektrowerkzeuges, verringert das Risiko von Verletzungen.
- Vermeiden Sie unbeabsichtigtes Starten.** Vergewissern Sie sich, dass der Schalter in der AUS-Position ist, bevor Sie das Gerät an die Stromversorgung und/oder an den Akku anschließen oder wenn Sie das Gerät aufnehmen oder tragen. Wenn Sie beim Tragen des Elektrowerkzeuges den Finger am Schalter haben oder das Gerät eingeschaltet an die Stromversorgung anschließen, kann dies zu Unfällen führen.
- Entfernen Sie alle Einstellschlüssel oder Werkzeuge, bevor Sie das Elektrogerät einschalten.** Werkzeuge oder Schlüssel, die an rotierenden Teilen des Elektrogerätes angebracht sind, können zu Verletzungen führen.
- Vermeiden Sie eine abnormale Körperhaltung. Sorgen Sie für einen sicheren Stand und halten Sie jederzeit das Gleichgewicht.** Dadurch können Sie das Elektrowerkzeug in unerwarteten Situationen besser kontrollieren.
- Tragen Sie geeignete Kleidung. Tragen Sie keine weite Kleidung und keinen Schmuck. Halten Sie Ihre Haare, Kleidung und Handschuhe von beweglichen Teilen fern.** Lose sitzende Kleidung, Schmuck oder lange Haare können sich in den beweglichen Teilen verfangen.
- Wenn Geräte für den Anschluss an eine Staubabsaugung und Staubsammlung vorgesehen sind, vergewissern Sie sich, dass diese richtig angeschlossen sind und verwendet werden.** Der Einsatz von Staubsaugern kann staubbedingte Gefahren mindern.

- h) **Vermeiden Sie, durch die häufige Nutzung des Werkzeugs in einen Trott zu verfallen und Prinzipien für die Werkzeugsicherheit zu ignorieren.** Eine unachtsame Aktion kann im Bruchteil einer Sekunde zu schweren Verletzungen führen.

4) Verwendung und Pflege des Elektrogerätes

- a) **Überlasten Sie das Elektrogerät nicht. Verwenden Sie das für Ihre Arbeit passende Elektrogerät.** Das richtige Gerät wird die Aufgabe besser und sicherer erledigen, wenn es bestimmungsgemäß verwendet wird.
- b) **Benutzen Sie kein Elektrowerkzeug, dessen Schalter defekt ist.** Ein Elektrowerkzeug, das sich nicht mehr ein- oder ausschalten lässt, ist gefährlich und muss repariert werden.
- c) **Trennen Sie den Stecker vom Netz und/ oder den Akku (sofern abnehmbar) vom Elektrowerkzeug, bevor Sie Einstellungen am Gerät vornehmen, Zubehör wechseln oder es aufbewahren.** Diese Vorbeugemaßnahmen mindern die Gefahr, dass das Elektrogerät unbeabsichtigt startet.
- d) **Bewahren Sie nicht verwendete Elektrogeräte für Kinder unerreichbar auf und lassen Sie nicht zu, dass Personen ohne Erfahrung mit dem Elektrogerät oder mit diesen Anweisungen das Elektrogerät bedienen.** Elektrogeräte sind in den Händen nicht geschulter Personen gefährlich.
- e) **Warten Sie die Elektrogeräte. Prüfen Sie, ob bewegliche Teile verzogen oder ausgeschlagen, ob Teile gebrochen oder in einem Zustand sind, der den Betrieb des Elektrogerätes beeinträchtigen kann. Bei Beschädigungen lassen Sie das Elektrogerät reparieren, bevor Sie es verwenden.** Viele Unfälle entstehen wegen mangelnder Wartung der Elektrogeräte.
- f) **Halten Sie Schneidwerkzeuge scharf und sauber.** Richtig gewartete Schneidwerkzeuge mit scharfen Klingen blockieren seltener und sind leichter unter Kontrolle zu halten.
- g) **Verwenden Sie Elektrogeräte, Zubehör und Einsätze (Bits) usw. gemäß diesen Anweisungen und unter Berücksichtigung der Arbeitsbedingungen und der Aufgabe.** Wenn Sie das Elektrogerät für Aufgaben verwenden, die nicht bestimmungsgemäß sind, kann dies zu gefährlichen Situationen führen.
- h) **Halten Sie die Griffe trocken, sauber und frei von Öl und Fett.** Rutschige Griffe und Oberflächen unterbinden die sichere Bedienbarkeit und Kontrolle über das Werkzeug in unerwarteten Situationen.

5) Service

- a) **Lassen Sie Ihr Elektrowerkzeug nur von qualifiziertem Fachpersonal und nur mit Original-Ersatzteilen reparieren.** Damit wird sichergestellt, dass die Sicherheit des Gerätes erhalten bleibt.

Sicherheitsanweisungen für Tischkreissägen

1) Warnungen in Bezug auf Schutzvorrichtungen

- a) **Sorgen Sie dafür, dass Schutzvorrichtungen vorhanden sind. Die Schutzvorrichtungen müssen im betriebsbereiten Zustand und ordnungsgemäß montiert sein.** Eine lose, beschädigte oder nicht korrekt funktionierende Schutzvorrichtung muss repariert oder ersetzt werden.
- b) **Verwenden Sie bei allen Trennschneidarbeiten stets den Sägeblattschutz und Spaltkeil.** Bei Trennschneidarbeiten, bei denen das Sägeblatt komplett durch die Werkstückdicke schneidet, helfen die Schutzvorrichtung und andere Sicherheitseinrichtungen dabei, das Verletzungsrisiko gering zu halten.
- c) **Bringen Sie sofort nach der Fertigstellung eines Arbeitsgangs (beispielsweise Nut- oder Auftrennschnitte), bei dem das Entfernen der Schutzvorrichtung oder des Spaltkeils erforderlich ist, die Schutzvorrichtung wieder an.** Die Schutzvorrichtung und der Spaltkeil helfen dabei, das Verletzungsrisiko zu verringern.
- d) **Stellen Sie sicher, dass das Sägeblatt die Schutzvorrichtung, den Spaltkeil oder das Werkstück nicht berührt, bevor der Schalter eingeschaltet wird.** Der versehentliche Kontakt dieser Elemente mit dem Sägeblatt kann zu gefährlichen Situationen führen.
- e) **Stellen Sie den Spaltkeil gemäß der Beschreibung in dieser Bedienungsanleitung ein.** Ein falscher Abstand, eine falsche Positionierung oder Ausrichtung können den Spaltkeil unwirksam machen, sodass Rückschläge wahrscheinlich sind.
- f) **Damit der Spaltkeil richtig funktioniert, muss er in das Werkstück eingreifen. Der Spaltkeil ist unwirksam, wenn die zu schneidenden Werkstücke zu kurz sind, sodass der Spaltkeil nicht darin eingreifen kann.** Unter diesen Umständen kann der Spaltkeil einen Rückschlag nicht verhindern.
- g) **Verwenden Sie ein geeignetes Sägeblatt für das Spaltemesser.** Damit der Spaltkeil richtig funktioniert, muss der Sägeblattdurchmesser dem jeweiligen Spaltkeil entsprechen, und der Sägeblattkörper muss dünner als die Dicke des Spaltkeils sein; zudem muss die Schnittbreite des Sägeblatts breiter als die Dicke des Spaltkeils sein.

2) Warnungen für Sägearbeiten

- a)  **GEFAHR: Bringen Sie Ihre Finger oder Hände niemals in die unmittelbare Nähe des Sägeblatts bzw. in eine Linie mit diesem.** Durch einen Moment der Unachtsamkeit oder Abrutschen kann Ihre Hand das Sägeblatt berühren und schwere Verletzungen erleiden.
- b) **Führen Sie das Werkstück nur entgegen der Drehrichtung des Sägeblatts zu.** Das Zuführen des Werkstücks in der gleichen Richtung, in der das Sägeblatt über dem Tisch dreht, kann dazu führen, dass das

Werkstück und somit auch Ihre Hand in das Sägeblatt eingezogen werden.

- c) **Verwenden Sie die Gehrungslehre bei Längsschnitten niemals zum Zuführen des Werkstücks, und nutzen Sie den Parallelanschlag nicht als Längsanschlag, wenn Sie Querschnitte mit der Gehrungslehre durchführen.** Das gleichzeitige Führen des Werkstücks mit dem Parallelschlag und der Gehrungslehre erhöht die Wahrscheinlichkeit, dass das Sägeblatt blockiert und ein Rückschlag eintritt.
- d) **Wenden Sie bei Längsschnitten stets die Werkstückzufuhrkraft zwischen Anschlag und Sägeblatt an. Nutzen Sie einen Schiebestock, wenn der Abstand zwischen dem Anschlag und Sägeblatt weniger als 150 mm beträgt, und nutzen Sie einen Schiebepblock, wenn Abstand kleiner als 50 mm ist.** Diese Vorrichtungen zur Arbeiterleichterung halten Ihre Hände in sicherem Abstand zum Sägeblatt.
- e) **Verwenden Sie ausschließlich den vom Hersteller bereitgestellten Schiebestock oder einen, der gemäß dessen Anweisungen konstruiert wurde.** Dieser Schiebestock gewährleistet einen ausreichenden Abstand der Hand zum Sägeblatt.
- f) **Verwenden Sie niemals einen beschädigten oder angesägten Schiebestock.** Ein beschädigter Schiebestock kann brechen, sodass Ihre Hand in das Sägeblatt abrutschen kann.
- g) **Führen Sie keine „Freihandarbeiten“ durch. Verwenden Sie stets den Parallelanschlag oder die Gehrungslehre, um das Werkstück zu positionieren und zu führen. „Freihand“ bedeutet, dass Sie Ihre Hände zum Stützen oder Führen des Werkstücks verwenden, anstelle eines Parallelschlages oder der Gehrungslehre.** Freihand-Sägearbeiten führen zu falscher Ausrichtung, zum Blockieren und Rückschlag des Werkstücks.
- h) **Greifen Sie niemals in den Bereich um bzw. über das drehende Sägeblatt.** Das Greifen nach dem Werkstück kann zu versehentlichem Kontakt mit dem drehenden Sägeblatt führen.
- i) **Stellen Sie auf der Rückseite und an den Seiten des Sägeblattes eine zusätzliche Werkstückabstützung bereit, wenn die Werkstücke sehr lang und/oder breit sind. Dadurch können diese waagrecht gehalten werden. Ein langes und/oder breites Werkstück neigt dazu, an der Tischkante zu drehen.** Dadurch entstehen Kontrollverluste sowie Blockaden des Sägeblattes und Rückschläge des Werkstücks.
- j) **Führen Sie das Werkstück mit gleichmäßiger Geschwindigkeit zu. Biegen oder verdrehen Sie das Werkstück nicht. Sollte das Werkstück blockieren, schalten Sie das Werkzeug sofort aus, ziehen Sie den Netzstecker und beseitigen Sie die Blockade.** Eine Sägeblattblockade durch das Werkstück kann zum Rückschlag des Werkstücks oder zum Abwürgen des Motors führen.

- k) **Entfernen Sie kein Schnittgut, während die Säge in Betrieb ist. Das Material kann zwischen dem Anschlag oder innerhalb des Sägeblattschutzes eingeklemmt werden, sodass das Sägeblatt Ihre Finger hineinzieht.** Schalten Sie die Säge aus und warten Sie, bis das Sägeblatt stoppt, bevor Sie das Material entfernen.
- l) **Nutzen Sie einen zusätzlichen Anschlag mit Kontakt zur Tischoberseite, wenn Sie Werkstücke mit einer Dicke von weniger als 2 mm bearbeiten.** Ein dünnes Werkstück kann sich unter dem Parallelschlag verteilen und zum Rückschlag des Werkstücks führen.

3) Ursachen für Rückschläge und diesbezügliche Warnungen

Ein Rückschlag ist eine plötzliche Reaktion des Werkstücks aufgrund eines eingeklemmten, blockierten Sägeblatts oder durch eine falsche Ausrichtung des Werkstücks in Relation zum Sägeblatt. Oder es ist ein Teil des Werkstücks zwischen dem Sägeblatt und Parallelanschlag oder einem anderen festen Objekt blockiert.

Meistens wird das Werkstück bei einem Rückschlag durch den hinteren Teil des Sägeblatts vom Tisch angehoben und in Richtung des Bedieners geschleudert. Ein Rückschlag ist das Resultat eines Missbrauchs und/oder einer falschen Bedienung der Säge oder falscher Bedingungen und kann durch die entsprechenden unten angegebenen Vorsichtsmaßnahmen vermieden werden.

- a) **Stehen Sie niemals direkt in einer Linie mit dem Sägeblatt. Stellen Sie sich immer auf die Seite des Sägeblatts, auf der sich auch der Anschlag befindet.** Durch einen Rückschlag kann das Werkstück in hoher Geschwindigkeit auf Personen geschleudert werden, die in einer Linie mit dem Sägeblatt stehen.
- b) **Greifen Sie niemals über oder hinter das Sägeblatt, um das Werkstück zu ziehen oder abzustützen.** Dadurch könnten Sie das Sägeblatt versehentlich berühren, oder Ihre Finger könnten durch einen Rückschlag in das Sägeblatt eingezogen werden.
- c) **Halten und drücken Sie nie ein Werkstück, das abgetrennt wird, gegen das drehende Sägeblatt.** Das Drücken des abzutrennenden Werkstücks gegen das Sägeblatt führt zur Blockade und zum Rückschlag.
- d) **Richten Sie den Anschlag parallel mit dem Sägeblatt aus.** Ein falsch ausgerichteter Anschlag wird das Werkstück gegen das Sägeblatt drücken und zum Rückschlag führen.
- e) **Verwenden Sie einen Druckkamm, um das Werkstück am Tisch und Anschlag entlang zu führen, wenn nicht-durchgehende Schnitte wie Falzen oder Nachsägen durchgeführt werden.** Ein Druckkamm hilft, das Werkstück bei einem Rückschlag zu kontrollieren.
- f) **Seien Sie besonders vorsichtig, wenn Sie in nicht einsehbaren Bereichen montierter Werkstücke schneiden.** Das hervorstehende Sägeblatt kann Gegenstände schneiden, die einen Rückschlag verursachen können.

- g) **Stützen Sie große Platten ab, damit das Sägeblatt nicht eingeklemmt wird und kein Rückschlag entsteht. Große Tafeln neigen dazu, durch ihr eigenes Gewicht durchzuhängen.** Unter allen Bereichen der Tafel, die über die Tischplatte hinaus hängen, müssen Stützen angebracht werden.
- h) **Seien Sie besonders vorsichtig, wenn Sie ein Werkstück schneiden, das verdreht, verästelt oder verbogen ist oder keine gerade Kante besitzt, mit der es an der Gehrungslehre oder entlang des Anschlags geführt werden kann.** Ein verdrehtes, verästeltes oder verborgenes Werkstück ist instabil und kann zur Fehlausrichtung des Sägeschlitzes am Sägeblatt, zu Blockaden und Rückschlägen führen.
- i) **Schneiden Sie niemals mehr als ein Werkstück, das vertikal oder horizontal gestapelt ist.** Das Sägeblatt könnte eines oder mehrere Teile aufnehmen und einen Rückschlag auslösen.
- j) **Wird eine Säge mit dem Sägeblatt im Werkstück wieder in Betrieb genommen, zentrieren Sie das Sägeblatt im Schlitz und vergewissern Sie sich, dass die Sägeblattzähne nicht in das Material eingreifen.** Wenn das Sägeblatt blockiert, kann es das Werkstück anheben und beim Neustart der Säge zu einem Rückschlag führen.
- k) **Halten Sie die Sägeblätter sauber, scharf und ausreichend eingestellt. Verwenden Sie niemals verbogene Sägeblätter oder solche, bei denen die Zähne gerissen oder gebrochen sind.** Scharfe und ordnungsgemäß eingestellte Sägeblätter minimieren Blockaden, Abwürgen und Rückschläge.

4) Warnungen für den Betrieb der Tischkreissäge

- a) **Schalten Sie die Tischkreissäge aus und trennen Sie das Netzkabel ab, bevor Sie den Tischeinsatz ausbauen, das Sägeblatt wechseln, Einstellungen am Spaltkeil oder Sägeblattschutz durchführen, oder die Maschine unbeaufsichtigt zurücklassen.** Vorbeugende Maßnahmen können Unfälle verhindern.
- b) **Lassen Sie die Tischkreissäge niemals ohne Aufsicht eingeschaltet. Schalten Sie das Werkzeug aus und verlassen Sie es nicht, bis es vollständig zum Stillstand gekommen ist.** Eine unbeaufsichtigte Säge stellt im laufenden Betrieb eine unkontrollierbare Gefahr dar.
- c) **Stellen Sie die Tischkreissäge in einem gut ausgeleuchteten und ebenen Bereich auf, in dem Sie gut stehen und das Gleichgewicht halten können. Sie sollte in einem Bereich installiert werden, der ausreichend Platz für den Umgang mit der Werkstückgröße bietet.** Beengte, dunkle Bereiche und unebene, rutschige Böden ziehen Unfälle geradezu magisch an.
- d) **Reinigen Sie die Tischkreissäge regelmäßig, und entfernen Sie das Sägemehl unter dem Sägatisch und/oder von der Staubabsaugung.**

Sägemehl-Ansammlungen sind brennbar und können sich entzünden.

- e) **Die Tischkreissäge muss gesichert werden.** Eine nicht ordnungsgemäß befestigte Tischkreissäge kann verrutschen oder umkippen.
- f) **Entfernen Sie Werkzeuge, Holzstücke, usw. vom Tisch, bevor die Tischkreissäge eingeschaltet wird.** Ablenkung oder mögliche Blockaden können gefährlich sein.
- g) **Verwenden Sie stets Sägeblätter der richtigen Größe und Form (Diamant kontra rund) der Wellenbohrungen.** Sägeblätter, die nicht zu den Befestigungsteilen der Säge passen, laufen exzentrisch, was zu einem Kontrollverlust führt.
- h) **Verwenden Sie niemals beschädigte oder falsche Befestigungsteile für das Sägeblatt, beispielsweise Flansche, Sägeblatt-Unterlegscheiben, Bolzen oder Muttern.** Diese Befestigungsteile wurden speziell für Ihre Säge und deren sicheren Betrieb und optimale Leistung konzipiert.
- i) **Stellen Sie sich niemals auf die Tischkreissäge, und nutzen Sie diese nicht als Steighilfe.** Es können schwere Verletzungen entstehen, wenn das Werkzeug kippt oder das Schneidwerkzeug versehentlich berührt wird.
- j) **Stellen Sie sicher, dass das Sägeblatt in der korrekten Drehrichtung installiert ist. Verwenden Sie keine Schleifscheiben, Drahtbürsten oder Trennschleifscheiben an der Tischkreissäge.** Der Einbau eines falschen Sägeblatts oder die Nutzung von Zubehör, das nicht empfohlen wurde, kann schwere Verletzungen nach sich ziehen.

Zusätzliche Sicherheitshinweise für Tischkreissägen



WARNUNG: Beim Sägen von Kunststoffen, Holz, das mit einer Beschichtung gegen das Auslaufen von Pflanzensaft versehen ist, und anderen Materialien kann sich geschmolzenes Material auf den Spitzen und dem Körper des Sägeblatts ansammeln, wodurch das Risiko des Überhitzens und Blockierens der Klinge beim Schneiden erhöht wird.

- Vergewissern Sie sich, dass das Sägeblatt sich in die richtige Richtung dreht und dass die Sägezähne zur Vorderseite der Tischsäge hin zeigen.
- Vergewissern Sie sich, dass alle Feststellhebel angezogen sind, bevor Sie mit der Arbeit beginnen.
- Vergewissern Sie sich, dass alle Blätter und Flansche sauber sind und die größere Fläche der Klemmscheibe am Blatt anliegt. Ziehen Sie die Wellenmutter fest an.
- Stellen Sie sicher, dass das Spaltmesser auf den richtigen Abstand vom Sägeblatt eingestellt ist - maximal 8 mm.
- Benutzen Sie immer sowohl den oberen als auch den unteren Sägeblattschutz.
- Fügen Sie keine Schmiermittel zu, wenn das Sägeblatt sich noch dreht.

- Lassen Sie den Schiebestock immer in seiner Lage, wenn dieser nicht benötigt wird.
 - Verwenden Sie die Schutzvorrichtung nicht zur Handhabung oder zum Transport.
 - Üben Sie nie seitlichen Druck auf das Sägeblatt aus.
 - Sägen Sie niemals Leichtmetalle. Die Maschine ist dazu nicht geeignet.
 - Verwenden Sie keine Schleifscheiben oder Diamanttrennscheiben.
 - Fugen, Einsatznuten oder Nuten sind nicht erlaubt.
 - Schalten Sie bei einem Maschinenfehler die Maschine sofort ab und trennen Sie sie von der Stromquelle. Melden Sie den Ausfall und kennzeichnen Sie die Maschine in einer Weise, die geeignet ist zu verhindern, dass andere Personen die defekte Maschine benutzen.
 - Wenn das Sägeblatt beim Sägen aufgrund anormaler Vorschubkraft blockiert, schalten Sie IMMER die Maschine ab und trennen Sie sie von der Stromquelle. Entfernen Sie das Werkstück und stellen Sie sicher, dass das Sägeblatt frei läuft. Schalten Sie das Gerät ein und starten Sie einen neuen Sägevorgang mit reduzierter Vorschubkraft.
 - Versuchen Sie NIEMALS, einen Stapel loser Materialien zu schneiden. Das kann zum Kontrollverlust oder Rückschlag führen. Stützen Sie alle Materialien sicher ab.
 - Achten Sie darauf, dass der Sägeblattschutz richtig positioniert ist. Beim Sägen muss er immer in Richtung Werkstück zeigen.
- Verletzungen durch Berühren rotierender Teile
- Trotz Beachtung der geltenden Sicherheitsvorschriften und des Einsatzes von Schutzvorrichtungen können bestimmte Risiken nicht vermieden werden. Diese sind:
- Schwerhörigkeit.
 - Verletzungsgefahr am nicht abgedeckten Bereich des rotierenden Sägeblatts.
 - Verletzungsgefahr beim Wechseln des Sägeblatts mit ungeschützten Händen.
 - Quetschen der Finger beim Öffnen der Schutzabdeckungen.
 - Gesundheitsgefährdung durch Einatmen von Staub, der beim Sägen von Holz entsteht, insbesondere Eiche, Buche und MDF.

Die folgenden Faktoren wirken sich auf die Lärmentwicklung aus:

- das zu schneidende Material
- die Art des Sägeblatts
- die Vorschubkraft
- Wartung der Maschine

Die folgenden Faktoren wirken sich auf die Staubentwicklung aus:

- abgenutztes Sägeblatt
- Absaugvorrichtung mit Ventilationsleistung von höchstens 20 m/s
- Werkstück nicht exakt geführt.

Sägeblätter

- Verwenden Sie keine Sägeblätter, die nicht mit den in den **Technischen Daten** angegebenen Abmessungen übereinstimmen. Benutzen Sie keine Abstandsstücke, um ein Sägeblatt auf die Spindel zu setzen. Verwenden Sie nur die Sägeblätter, die in diesem Handbuch angegeben sind und EN847-1 entsprechen, wenn Holz und ähnliche Werkstoffen bearbeitet werden sollen.
- Die Maximaldrehzahl des Sägeblatts muss immer größer als oder mindestens gleich groß wie die auf dem Typenschild des Werkzeugs angegebene Drehzahl sein.
- Der Sägeblattdurchmesser muss mit den Angaben auf dem Typenschild des Werkzeugs übereinstimmen.
- Ziehen Sie den Einsatz von speziell konstruierten lärmindernden Sägeblättern in Erwägung.
- Verwenden Sie keine Sägeblätter aus Hochgeschwindigkeitsstahl (HS-Stahl).
- Verwenden Sie keine gespaltenen oder beschädigten Sägeblätter.
- Vergewissern Sie sich, dass das gewählte Sägeblatt für das zu sägende Material geeignet ist.
- Tragen Sie bei der Arbeit mit Sägeblättern und grobem Material immer geeignete Handschuhe. Sägeblätter sollten möglichst immer in einer Halterung transportiert werden.

Restrisiken

Folgende Risiken sind mit der Verwendung von Sägen untrennbar verbunden:

Elektrische Sicherheit

Der Elektromotor wurde für eine einzige Spannung konstruiert. Überprüfen Sie immer, dass die Stromversorgung der Spannung auf dem Typenschild entspricht.



Ihr DEWALT-Gerät ist gemäß EN62841 doppelt isoliert. Es muss deshalb nicht geerdet werden.

Wenn das Netzkabel beschädigt ist, darf es nur von DEWALT oder einer autorisierten Kundendienststelle ausgetauscht werden.

HINWEIS: Dieses Gerät ist für den Anschluss an ein Stromversorgungssystem mit einer maximal zulässigen Systemimpedanz Z_{max} von 0,25 Ω am Schnittstellenpunkt (Netzanschlusskasten) der Stromversorgung des Benutzers vorgesehen. Der Benutzer muss sicherstellen, dass dieses Gerät ausschließlich an ein Stromversorgungssystem angeschlossen wird, das der obigen Anforderung entspricht. Der Benutzer sollte gegebenenfalls das örtliche Stromversorgungsunternehmen nach der Systemimpedanz am Schnittstellenpunkt fragen.

(CH) Bei Ersatz des Netzkabels achten Sie auf Verwendung des Schweizer Netzsteckers.

Typ 11 für Klasse II (Doppelisolierung) – Geräte
Typ 12 für Klasse I (Schutzleiter) – Geräte

(CH) Ortsveränderliche Geräte, die im Freien verwendet werden, müssen über einen Fehlerstromschutzschalter angeschlossen werden.

Verwendung eines Verlängerungskabels

Verwenden Sie ein zugelassenes 3-adriges Verlängerungskabel, das für die Leistungsaufnahme dieses Elektrowerkzeugs geeignet ist (siehe **Technische Daten**). Der Mindestquerschnitt der Leitungen beträgt 1,5 mm² und die Höchstlänge beträgt 30 m.

Wenn Sie eine Kabeltrommel verwenden, wickeln Sie das Kabel vollständig ab.

Packungsinhalt

Die Packung enthält:

- 1 Vormontierte Maschine
- 1 Parallelanschlag Baugruppe
- 1 Gehrungsanschlag
- 1 Sägeblatt
- 1 Baugruppe oberer Sägeblattschutz
- 1 Stichplatte
- 2 Sägeblattschlüssel
- 1 Spanabsauganschluss
- 1 Betriebsanleitung
- *Prüfen Sie das Gerät, die Teile oder Zubehörteile auf Beschädigungen, die beim Transport entstanden sein könnten.*
- *Nehmen Sie sich Zeit, die Betriebsanleitung vor Inbetriebnahme sorgfältig zu lesen.*

Bildzeichen am Werkzeug

Die folgenden Bildzeichen sind am Gerät sichtbar angebracht:



Vor der Verwendung die Betriebsanleitung lesen.



Tragen Sie Gehörschutz.



Tragen Sie Augenschutz.



Tragen Sie eine Schutzmaske.



Halten Sie Ihre Hände vom Sägebereich und dem Sägeblatt fern.



Tragepunkt.

Lage des Datumscodes (Abb. [Fig.] A)

Der Datumscodes **25**, der auch das Herstelljahr enthält, ist in das Gehäuse geprägt.

Beispiel:

2019 XX XX
Herstelljahr

Beschreibung (Abb. A, C)



WARNUNG: Nehmen Sie niemals Änderungen am Elektrowerkzeug oder seinen Teilen vor. Dies könnte zu Schäden oder Verletzungen führen.

- 1 Tisch
- 2 Sägeblatt
- 3 Reißskalenanzeige
- 4 Feineinstellungsknopf
- 5 Schienenverriegelungshebel
- 6 Rad zur Sägeblatt Höheneinstellung
- 7 Neigungsverriegelungshebel
- 8 EIN/AUS-Baugruppe
- 9 Montagebohrungen
- 10 Gehrungslehre
- 11 Baugruppe Sägeblattschutz
- 12 Transportgriff
- 13 Anschluss für Absaugvorrichtung
- 14 Schutzabdeckung für Absaugvorrichtung
- 15 Stichplatte
- 16 Parallelanschlag
- 17 Parallelanschlaglasche
- 18 Schmalere Anschlag/Abstützung
- 19 Sägeblattschlüssel (Aufbewahrungsposition)
- 20 Schiebstock (Aufbewahrungsposition)
- 21 Spaltkeil (kein Durchsägen) (Abb. C)
- 22 Aufbewahrung der Gehrungslehre
- 23 Kabelhalterung
- 24 Befestigungslöcher für DE7400-Klammern

Bestimmungsgemäße Verwendung

Din bordsav er designet til professionel langsnitning, skråskæring, smigskæring and geringskæring i forskellige materialer som trælgignende materialer og plastik.

NICHT VERWENDEN in nasser Umgebung oder in der Nähe von entflammenden Flüssigkeiten oder Gasen.

Diese Tischkreissäge ist ein Elektrowerkzeug für den professionellen Gebrauch.

LASSEN SIE NICHT ZU, dass Kinder in Kontakt mit dem Gerät kommen. Wenn unerfahrene Personen dieses Gerät verwenden, sind diese zu beaufsichtigen.

- Dieses Gerät darf nicht von Personen (einschließlich Kindern) mit eingeschränkten physischen, sensorischen oder mentalen Fähigkeiten oder ohne ausreichende Erfahrung oder Kenntnisse verwendet werden, außer wenn diese Personen von einer Person, die für ihre Sicherheit verantwortlich ist, bei der Verwendung des Geräts beaufsichtigt werden. Lassen Sie nicht zu, dass Kinder mit diesem Produkt allein gelassen werden.

ZUSAMMENBAU UND EINSTELLUNGEN



WARNUNG: Um die Gefahr schwerer Verletzungen zu mindern, schalten Sie das Gerät aus und trennen Sie es vom Netz, bevor Sie Einstellungen vornehmen oder Anbaugeräte oder Zubehör anbringen oder entfernen. Ein unbeabsichtigtes Starten kann zu Verletzungen führen.

Auspacken

- Nehmen Sie die Säge vorsichtig aus der Transportverpackung.
- Die Säge ist vollständig aufgebaut, mit Ausnahme des Anschlags, der Gehrungslehre und der Baugruppe des Sägeblattschutzes.
- Stellen Sie die Montage gemäß den nachfolgenden Anweisungen fertig.

Montage des Sägeblatts (Abb. A, B)

! WARNUNG: Um die Gefahr schwerer Verletzungen zu mindern, schalten Sie das Gerät aus und trennen Sie es vom Netz, bevor Sie Einstellungen vornehmen oder Anbaugeräte oder Zubehör anbringen oder entfernen. Ein unbeabsichtigtes Starten kann zu Verletzungen führen.

! WARNUNG: Um die Verletzungsgefahr zu verringern, tragen Sie beim Hantieren mit dem Sägeblatt Schutzhandschuhe.

! WARNUNG: Die Zähne eines neuen Sägeblatts sind sehr scharf und können gefährlich sein.

! WARNUNG: Das Sägeblatt **MUSS** wie in diesem Abschnitt beschrieben ausgetauscht werden. Verwenden Sie **NUR** Sägeblätter gemäß den **Technischen Daten**. Wir empfehlen DT99565. Montieren Sie **NIEMALS** andere Sägeblätter.

HINWEIS: Dieses Werkzeug besitzt ein im Werk eingebautes Sägeblatt.

1. Heben Sie die Sägeblattwelle bis zu ihrer maximalen Höhe, indem das Rad zur Sägeblatt Höheneinstellung **6** im Uhrzeigersinn gedreht wird.
2. Entfernen Sie die Stichplatte **15**. Siehe **Montage der Stichplatte**.
3. Lösen und entfernen Sie die Wellenmutter **19** und die Klemmscheibe **26** mit einem Schraubenschlüssel **27** von der Sägewelle, indem Sie diese gegen den Uhrzeigersinn drehen.
4. Legen Sie das Sägeblatt auf die Welle **28**, stellen Sie dabei sicher, dass die Zähne des Sägeblatts **2** an der Vorderseite des Tisches nach unten zeigen. Bringen Sie die Unterlegscheiben und die Wellenmutter an der Spindel an und ziehen Sie die Wellenmutter **26** so weit wie möglich von Hand an, um sicherzustellen, dass das Sägeblatt an der inneren Unterlegscheibe und die Klemmscheibe **27** am Sägeblatt anliegt. Stellen Sie sicher, dass der größte Durchmesser des Flansches gegen das Sägeblatt liegt. Stellen Sie sicher, dass die Spindel und die Unterlegscheiben frei von Staub und Schmutz sind.
5. Damit sich die Spindel beim Anziehen der Wellenmutter nicht dreht, verwenden Sie das offene Ende des Sägeblattschlüssels **19**, um die Spindel zu sichern.
6. Verwenden Sie das geschlossene Ende des Sägeblattschlüssels, und ziehen Sie die Wellenmutter **26** durch Drehen im Uhrzeigersinn fest.
7. Ersetzen Sie die Stichplatte.

! WARNUNG: Überprüfen Sie immer den Parallelschlagzeiger und die Baugruppe des Sägeblattschutzes, nachdem Sie das Sägeblatt gewechselt haben.

Einbau/Ausbau der Sägeblattschutz-Baugruppe/des Spaltkeils (Abb. A, C)

! WARNUNG: Verwenden Sie den Sägeblattschutz für alle Trennschneidarbeiten.

1. Heben Sie die Sägeblattwelle auf ihre maximale Höhe an.
 2. Lösen Sie den Verriegelungsknopf des Spaltkeils **29** (mindestens drei Umdrehungen).
 3. Um den Sicherungsstift des Spaltkeils zu lösen, ziehen Sie den Feststellknopf gemäß Kennzeichnung der am Knopf vorhandenen schwarzen Pfeile.
 4. Währen Sie am Feststellknopf ziehen, heben Sie den Spaltkeil aus der Klemme heraus. Schieben Sie anschließend die Baugruppe des Sägeblattschutzes **11** bis zum Anschlag in die Klemme.
- HINWEIS:** Bauen Sie die Baugruppe des Sägeblattschutzes und den Spaltkeil nicht gleichzeitig in die Klemme ein.
5. Lösen Sie den Feststellknopf, um den Sicherungsstift einzurasten. Ziehen Sie den Sägeblattschutz leicht nach oben, um sicherzustellen, dass der Stift eingerastet ist.
 6. Ziehen Sie den Feststellknopf des Spaltkeils fest.
- HINWEIS:** Gehen Sie gleichermaßen auch beim Spaltkeil vor.

! WARNUNG: Bevor Sie die Tischkreissäge mit der Stromquelle verbinden oder die Säge in Betrieb nehmen, kontrollieren Sie immer die Baugruppe des Sägeblattschutzes auf korrekte Ausrichtung und Abstand zum Sägeblatt. Überprüfen Sie die Ausrichtung nach jeder Änderung des Neigungswinkels.

! WARNUNG: Um das Risiko von schweren Verletzungen zu reduzieren, betreiben Sie die Säge **NICHT**, wenn die Sägeblattbaugruppe nicht sicher festgeklemmt ist.

Bei richtiger Ausrichtung befindet sich das Führungsmesser **21** in einer Linie mit dem Sägeblatt, und zwar sowohl auf Tischhöhe als auch an der Oberseite des Sägeblatts. Stellen Sie mit einer geraden Leiste sicher, dass das Sägeblatt **2** am Führungsmesser **21** ausgerichtet ist. Stellen Sie bei ausgeschalteter Stromversorgung die Neigung und Höhe des Sägeblatts bis zu den Endpunkten ein und stellen Sie dabei sicher, dass die Baugruppe des Sägeblattschutzes bei allen Operationen am Sägeblatt vorbeigeht.

! WARNUNG: Die korrekte Montage und Ausrichtung der Baugruppe des Sägeblattschutzes ist für den sicheren Betrieb unerlässlich!

Montage der Stichplatte (Abb. D)

1. Richten Sie die Stichplatte **15** wie in Abbildung D gezeigt aus und stecken Sie die Laschen an der Rückseite der Stichplatte in die Löcher auf der Tischrückseite.

2. Drehen Sie die Feststellschraube **30** mit einem Schraubendreher um 90° im Uhrzeigersinn, damit der Tischeinsatz einrastet.
3. Die Stichplatte besitzt vier Stellschrauben, welche die Stichplatte anheben oder absenken. Bei richtiger Einstellung sollte die Vorderseite der Stichplatte bündig mit oder leicht unter der Oberfläche der Tischplatte liegen und dort gesichert werden. Die Rückseite der Stichplatte muss bündig oder leicht oberhalb der Tischplatte liegen.

! WARNUNG: Verwenden Sie die Maschine immer mit der Stichplatte. Ersetzen Sie die Stichplatte sofort, wenn sie abgenutzt oder beschädigt ist.

Ausbau der Stichplatte

1. Bauen Sie die Stichplatte **15** aus, indem Sie die Feststellschraube **30** mit einem Schraubendreher um 90° gegen den Uhrzeigersinn drehen.
2. Ziehen Sie die Stichplatte nach oben und nach vorn, um die Innenseite der Säge freizulegen. Betreiben Sie die Säge NICHT ohne die Stichplatte.

Montieren des Anschlags (Abb. E)

Der Parallelanschlag kann auf der rechten Seite in zwei Positionen (Position 1 **47** für 0 bis 510 mm Reißen, und Position 2 **47** für 100 bis 610 mm Reißen) und einer Position auf der linken Seite der Tischkreissäge installiert werden.

1. Lösen Sie die Verriegelungen des Parallelanschlags **17**.
2. Halten Sie den Anschlag abgewinkelt, richten Sie den Positionsstift **47** (vorne und hinten) an den Anschlagschienen an den Schlitzen des Anschlagkopfes **31** aus.
3. Schieben Sie die Schlitze des Kopfes auf die Stifte und drehen Sie den Anschlag nach unten, bis er auf den Schienen ruht.
4. Sichern Sie den Anschlag an Ort und Stelle, indem Sie die vorderen und hinteren Verriegelungen **17** an den Schienen schließen.

Montage an der Werkbank (Abb. A)

- Der Maschinenrahmen zwischen den Füßen auf jeder Seite ist mit zwei Löchern **9** ausgestattet, die die Montage auf einer Werkbank ermöglichen. Nutzen Sie die Löcher diagonal.
- Um die Handhabung zu verbessern, befestigen Sie die Maschine auf einem Stück Sperrholz mit min. 15 mm Dicke.

Bei der Nutzung kann das Sperrholz an der Werkbank festgeklemmt werden. Dadurch wird der Transport der Maschine erleichtert, indem die Klemmen gelöst werden. Löcher **24** befinden sich auch unter dem Fuß der Säge, um sie an DE7400-Klammern zu befestigen.

EINSTELLUNGEN

Einstellung des Sägeblatts

Ausrichtung des Sägeblatts (parallel zum Gehrungsschlitz) (Abb. F)



! WARNUNG: Gefahr von Schnittverletzungen. Prüfen Sie das Sägeblatt bei 0° und 45°, um sicherzustellen, dass das Sägeblatt nicht auf die Stichplatte trifft und Verletzungen verursacht.

Wenn es scheint, dass das Sägeblatt nicht mehr am Gehrungsschlitz an der Tischplatte ausgerichtet ist, ist eine Kalibrierung der Ausrichtung erforderlich. Um Sägeblatt und Gehrungsschlitz auszurichten, gehen Sie wie folgt vor:



! WARNUNG: Um die Gefahr schwerer Verletzungen zu mindern, schalten Sie das Gerät aus und trennen Sie es vom Netz, bevor Sie Einstellungen vornehmen oder Anbaugeräte oder Zubehör anbringen oder entfernen. Ein unbeabsichtigtes Starten kann zu Verletzungen führen.

1. Lösen Sie mit einem 5-mm-Inbusschlüssel die hinteren Verbindungselemente der Schwenkhalterung **32**, die sich an der Unterseite der Tischplatte befinden, gerade so weit, dass sich die Halterung von Seite zu Seite bewegen lässt.
2. Stellen Sie die Halterung ein, bis das Sägeblatt parallel zum Schlitz der Gehrungelehre liegt.
3. Ziehen Sie die hinteren Verbindungselemente der Schwenkhalterung auf 12,5 bis 13,6 Nm fest.

Einstellung der Sägeblatthöhe (Abb. A)

Das Sägeblatt kann durch Drehen des Rads zur Sägeblatthöheneinstellung **6** angehoben und gesenkt werden. Stellen Sie sicher, dass die ersten drei Zähne des Sägeblatts beim Sägen gerade die obere Fläche des Werkstücks durchdringen. Dadurch wird sichergestellt, dass immer die maximale Anzahl von Zähnen Material entfernen, was eine optimale Leistung ermöglicht.

Ausrichten der Schutzvorrichtung am Sägeblatt (Abb. G)

1. Entfernen Sie die Stichplatte. Siehe **Ausbau der Stichplatte** unter **Montage und Einstellungen**.
2. Heben Sie das Sägeblatt auf die volle Schnitttiefe und auf 0° Neigungswinkel an.
3. Suchen Sie die drei kleinen Einstellschrauben **33**. Diese Schrauben werden verwendet, um die Position des Spaltkeils einzustellen.
4. Legen Sie eine gerade Kante auf den Tisch gegen zwei Sägeblattspitzen. Der Spaltkeil darf die gerade Kante nicht berühren.
5. Falls eine Einstellung erforderlich ist, lösen Sie die beiden größeren Sicherungsschrauben **34**.
6. Nutzen Sie die kleinen Stellschrauben **33**, um die Position des Spaltkeils einzustellen. Legen Sie die gerade Kante auf der gegenüberliegenden Seite des Sägeblatts und wiederholen Sie die Anpassungen falls nötig.

7. Ziehen Sie die beiden größeren Sicherungsschrauben **34** etwas an.
8. Legen Sie einen Winkel gegen den Spaltkeil, um zu überprüfen, dass der Spaltkeil vertikal und in einer Linie mit dem Sägeblatt liegt.
9. Falls erforderlich, verwenden Sie die Stellschrauben, um den Spaltkeil senkrecht zum Winkel auszurichten.
10. Wiederholen Sie Schritt 4, um die Position des Spaltkeils zu überprüfen. Wiederholen Sie bei Bedarf Schritt 5 bis 9.
11. Ziehen Sie die beiden größeren Sicherungsschrauben **34** vollständig fest.

Paralleleinstellung (Abb. A, H, I)

Für eine optimale Leistung muss das Sägeblatt parallel zum Parallelanschlag sein. Diese Anpassung wurde im Werk vorgenommen. Zum Nachstellen:

Position 1 Anschlagsausrichtung

1. Bringen Sie den Anschlag in Position 1 an und lösen Sie den Schienenverriegelungshebel **5**. Suchen Sie beide Positionsstifte **47**, die den Anschlag an den vorderen und hinteren Schienen stützen.
2. Lösen Sie die hintere Fixierschraube und passen Sie die Ausrichtung des Anschlags in der Nut an, bis die Fläche des Anschlags parallel zum Sägeblatt verläuft. Messen Sie unbedingt den Anschlag nach vorne und nach hinten, um sicherzustellen, dass die Ausrichtung korrekt ist.
3. Ziehen Sie die Fixierschraube an und wiederholen Sie den Vorgang auf der linken Seite des Sägeblatts.
4. Überprüfen Sie die Ausrichtung des Zeigers an der Skala des Parallelanschlags (Abb. I).

Position 2 Anschlagsausrichtung (Abb. H)

1. Um die Anschlagpositionsstifte **47** an Position 2 auszurichten, stellen Sie sicher, dass die Anschlagpositionsstifte an Position 1 ausgerichtet wurden, siehe **Position 1 Anschlagsausrichtung**.
2. Lösen Sie die Stifte an Position 2, und richten Sie die Stifte dann mit Hilfe der Sägeblattschlüsselbohrungen **19** als Positionierungshilfe aus (Abb. H).
3. Ziehen Sie die Positionsstifte fest (vorne und hinten).

Anpassen der Reißkala (Abb. H, I)

1. Lösen Sie den Schienenverriegelungshebel **5**.
2. Stellen Sie das Sägeblatt auf 0° Neigung ein und bewegen Sie den Anschlag, bis er das Sägeblatt berührt.
3. Sichern Sie den Schienenverriegelungshebel.
4. Lösen Sie die Schrauben der Reißkalenanzeige **35** und stellen Sie die Reißkalenanzeige auf Null (**0**). Ziehen Sie die Schrauben der Reißkalenanzeige wieder fest. Die gelbe Reißkala (oben) gibt nur korrekte Werte an, wenn der Anschlag an der rechten Seite des Sägeblatts angebracht ist und er sich in Position 1 **47** (für 0 bis 510 mm Reißen) und nicht in der 610 mm-Reißposition befindet. Die weiße Skala (unten) gibt nur korrekte Werte an, wenn der Anschlag an der rechten Seite des Sägeblatts angebracht ist und

sich in Position 2 **47** befindet (Position für 100 bis 610 mm Reißen).

Die Reißkala gibt nur korrekte Werte an, wenn der Anschlag an der rechten Seite des Sägeblatts angebracht ist.

Einstellung der Schienenverriegelung (Abb. I, J)

Die Schienenverriegelung ist werkseitig eingestellt. Wenn Sie eine Neueinstellung vornehmen müssen, wie folgt vorgehen:

1. Arretieren Sie den Schienenverriegelungshebel **5**.
2. Lösen Sie auf der Unterseite der Säge die Gegenmutter **36**.
3. Ziehen Sie die Sechskantstange **37** fest, bis die Feder im Verriegelungssystem komprimiert ist und die gewünschte Spannung am Schienenverriegelungshebel erreicht ist. Ziehen Sie die Gegenmutter gegen die Sechskantstange fest.
4. Kippen Sie die Säge um und vergewissern Sie sich, dass sich der Anschlag nicht bewegt, wenn der Verriegelungshebel eingerastet ist. Wenn der Anschlag immer noch lose ist, ziehen Sie die Feder weiter fest.

Ausrichtung von Neigungsanschlag und Zeiger (Abb. K)

1. Heben Sie das Sägeblatt vollständig an, indem Sie das Rad zur Sägeblatthöheneinstellung **6** im Uhrzeigersinn bis zum Anschlag drehen.
2. Lösen Sie den Neigungsverriegelungshebel **7**, indem Sie ihn nach oben und nach rechts schieben. Lösen Sie die Schraube des Neigungsanschlags **38**.
3. Legen Sie einen Winkel gegen die Tischplatte und zwischen den Zähnen gegen das Sägeblatt. Stellen Sie sicher, dass der Neigungsverriegelungshebel in seiner entriegelten oder oberen Position steht.
4. Stellen Sie mit dem Neigungsverriegelungshebel den Neigungswinkel ein, bis er flach gegen den Winkel liegt.
5. Ziehen Sie den Neigungsverriegelungshebel fest, indem Sie ihn nach unten drücken.
6. Drehen Sie die Schraube des Neigungsanschlags **38**, um den Nocken zu drehen, bis dieser den Lagerblock berührt. Ziehen Sie die Schraube des Neigungsanschlags an.
7. Überprüfen Sie die Neigungswinkelskala. Wenn der Zeiger nicht 0° zeigt, lösen Sie die Zeigerschraube **39** und bewegen Sie den Zeiger so, dass der richtige Wert abgelesen wird. Ziehen Sie die Zeigerschraube wieder an.
8. Wiederholen Sie dies bei 45°, aber stellen Sie den Zeiger nicht ein.

Einstellung der Gehrungslehre (Abb. A)

Zur Einstellung der Gehrungslehre **10** lösen Sie den Knopf, um den gewünschten Winkel einzustellen, und stellen den Knopf wieder fest.

Position von Körper und Händen

Die richtige Positionierung von Körper und Händen beim Betrieb der Tischsäge macht das Sägen einfacher, genauer und sicherer.



WARNUNG:

- Halten Sie Ihre Hände vom Schneidbereich fern.
- Bringen Sie Ihre Hände nicht näher als 150 mm an das Sägeblatt heran.
- Halten Sie Ihre Hände nicht über Kreuz.
- Halten Sie beide Füße fest auf dem Boden und achten Sie darauf, das Gleichgewicht zu behalten.

Vor dem Betrieb



WARNUNG:

- Montieren Sie das richtige Sägeblatt. Verwenden Sie keine übermäßig abgenutzten Sägeblätter. Die höchstzulässige Drehzahl der Säge darf nicht höher sein als die des Sägeblattes.
- Versuchen Sie nicht, extrem kleine Werkstücke zu sägen.
- Üben Sie beim Schneiden keinen übermäßigen Druck auf das Sägeblatt aus. Erzwingen Sie den Arbeitsvorgang nicht.
- Lassen Sie den Motor vor Arbeitsbeginn stets auf volle Drehzahl beschleunigen.

BETRIEB

Betriebsanweisungen



WARNUNG: Beachten Sie immer die

Sicherheitsanweisungen und die geltenden Vorschriften.



WARNUNG: Um die Gefahr schwerer Verletzungen zu mindern, schalten Sie das Gerät aus und trennen Sie es vom Netz, bevor Sie Einstellungen vornehmen oder Anbaugeräte oder Zubehör anbringen oder entfernen. Ein unbeabsichtigtes Starten kann zu Verletzungen führen.

Stellen Sie zur Reduzierung der Auswirkungen höherer Vibrationen sicher, dass die Umgebung nicht zu kalt ist, dass Maschine und Zubehör gut gewartet sind und sich die Werkstückgröße für diese Maschine eignet.



WARNUNG:

- Beachten Sie immer die Sicherheitsanweisungen und die geltenden Vorschriften.
- Achten Sie bei der Aufstellung der Maschine auf eine ergonomische Tischhöhe und -stabilität. Der Standort der Maschine muss so gewählt werden, dass der Bediener einen guten Überblick sowie genügend Platz um die Maschine herum hat, dass er die Werkstücke ohne Einschränkung bearbeiten kann.
- Montieren Sie das richtige Sägeblatt. Verwenden Sie keine übermäßig abgenutzten Sägeblätter. Die höchstzulässige Drehzahl der Säge darf nicht höher sein als die des Sägeblattes.

- Versuchen Sie nicht, extrem kleine Werkstücke zu sägen.
- Üben Sie beim Schneiden keinen übermäßigen Druck auf das Sägeblatt aus. Erzwingen Sie den Arbeitsvorgang nicht.
- Lassen Sie den Motor vor Arbeitsbeginn stets auf volle Drehzahl beschleunigen.
- Stellen Sie sicher, dass alle Feststellknöpfe und Hebel angezogen sind.
- Halten Sie Ihre Hände nicht in der Nähe des Sägeblatts, wenn die Säge an der Stromversorgung angeschlossen ist.
- Verwenden Sie die Säge nicht für Einsatzschnitte!
- Sägen Sie keine verzogenen, gebogenen oder hohlen Werkstücke. Es muss mindestens eine gerade, glatte Seite gegen den Parallelschlag oder Gehrungsanschlag liegen.
- Stützen Sie lange Werkstücke immer ab, um einen Rückschlag zu verhindern.
- Entfernen Sie keine abgeschnittenen Teile aus dem Sägeblattbereich, während das Sägeblatt läuft.

Ein- und Ausschalten (Abb. A, L)

Der EIN-/AUS-Schalter **8** Ihrer Sägebank bietet mehrere Vorteile:

- Freigabefunktion bei fehlender Spannung: Sollte der Strom aus irgendeinem Grund abgeschaltet werden, muss der Schalter bewusst wieder eingeschaltet werden.
- Zum Einschalten der Maschine drücken Sie die grüne Starttaste **40**.
- Zum Ausschalten der Maschine drücken Sie die rote Stoptaste **41**.

Anweisungen zur Verriegelungsfunktion

Hinter einer herunterklappbaren Abdeckung über dem Schalter ist eine Öffnung vorhanden, um die Säge mit einem Vorhängeschloss sichern zu können. Ein Vorhängeschloss mit einem maximalen Durchmesser von 6,35 mm und einem Mindestabstand von 76,2 mm wird empfohlen.

Bedienung des Parallelschlags (Abb. A, M)

Schienenverriegelungshebel

Der Schienenverriegelungshebel **5** sichert den Anschlag in seiner Position und verhindert so ein Bewegen während des Sägens. Um den Schienenverriegelungshebel zu verriegeln, schieben Sie ihn nach unten und zum hinteren Ende der Säge. Um die Verriegelung aufzuheben, ziehen sie nach oben in Richtung Vorderseite der Säge.

HINWEIS: Beim Reißen immer den Schienenverriegelungshebel verriegeln.

Verlängerung zur Werkstückabstützung / Schmäler Anschlag

Ihre Tischkreissäge ist mit einer Verlängerung zur Werkstückabstützung ausgestattet, die über den Säge Tisch hinausreicht.

Um den schmalen Anschlag mit der Werkstückabstützung zu verwenden, drehen Sie ihn aus seiner gesicherten Position wie in Abbildung M dargestellt und schieben die Stifte in die unteren Schlitz 42 an beiden Enden des Anschlags.

Um den schmalen Anschlag in der schmalen Position zum Reißen zu verwenden, lassen Sie die Stifte in den oberen Schlitz 43 an beiden Enden des Anschlags einrasten. Diese Eigenschaft ermöglicht 51 mm zusätzlichen Abstand zum Sägeblatt. Siehe dazu Abbildung M.

HINWEIS: Ziehen Sie die Verlängerung zur Werkstückabstützung zurück oder passen Sie sie an die Position des schmalen Anschlags an, wenn Sie über dem Tisch arbeiten.

Feineinstellungsknopf

Der Feineinstellungsknopf 4 ermöglicht bei der Einstellung des Anschlags kleinere Anpassungen. Vor dem Einstellen sicherstellen, dass der Schienenverriegelungshebel in seiner oberen bzw. entriegelten Position steht.

Reißskalenzeiger

Der Reißskalenzeiger muss justiert werden, um eine ordnungsgemäße Funktion des Anschlags zu gewährleisten, wenn der Anwender zwischen Sägeblättern mit dicken und dünnen Kerben wechselt. Der Reißskalenzeiger wird nur an der Position 1 (0 bis 510 mm) korrekt abgelesen, allerdings müssen für Position 1 beim schmalen Anschlag 52 mm addiert werden. Siehe **Anpassen der Reißskala** unter **Montage und Einstellungen**.

Grundschnitte

Längsschnitte (Abb. A, N)



WARNUNG: Scharfe Kanten.

1. Stellen Sie das Sägeblatt auf 0° ein.
2. Verriegeln Sie den Parallelanschlag 17 (Abb.A).
3. Heben Sie das Sägeblatt ca. 3 mm höher als die Oberseite des Werkstücks.
4. Passen Sie die Position des Anschlags an, siehe **Verwendung des Anschlags**.
5. Halten Sie das Werkstück flach auf dem Tisch und gegen den Anschlag. Halten Sie das Werkstück vom Sägeblatt weg.
6. Halten Sie beide Hände vom Weg des Sägeblatts weg.
7. Schalten Sie die Maschine ein und lassen Sie das Sägeblatt seine volle Geschwindigkeit erreichen.
8. Führen Sie das Werkstück langsam unter der Schutzvorrichtung zu, während Sie es fest gegen den Parallelanschlag drücken. Die Zähne sollten frei schneiden und das Werkstück sollte nicht in das Sägeband hineingepresst werden. Die Sägebandgeschwindigkeit sollte konstant bleiben.
9. Verwenden Sie immer einen Schiebestock 20, wenn Sie in der Nähe des Sägeblatts arbeiten (Abb. N).
10. Schalten Sie die Maschine nach Abschluss des Schnitts aus, damit das Sägeblatt anhält, und entfernen Sie das Werkstück.



WARNUNG:

- Schieben oder halten Sie niemals die „freie“ oder abgeschnittene Seite des Werkstücks.
- Sägen Sie keine extrem kleinen Werkstücke.
- Verwenden Sie beim Reißen kleiner Werkstücke immer einen Schiebestock.

Neigungsschnitte (Abb. A)



WARNUNG: Vermeiden Sie geneigte Längsschnitte auf der Neigungsseite (links) des Sägeblatts.

1. Stellen Sie den gewünschten Neigungswinkel durch Drehen des Hebels 7 ein, indem Sie ihn nach oben und nach rechts drücken.
2. Um den gewünschten Winkel einzustellen, drehen Sie den Hebel, indem Sie ihn nach unten und nach links drücken, bis er einrastet.
3. Gehen Sie wie für Längsschnitte vor.

Querschneiden und abgeschrägtes Querschneiden

1. Entfernen Sie den Parallelanschlag und setzen Sie die Gehrungslehre in den Schlitz ein.
2. Verriegeln Sie die Gehrungslehre bei 0°.
3. Gehen Sie wie für Längsschnitte vor.

Gehrungsschnitte (Abb. A)

1. Stellen Sie die Gehrungslehre 10 auf den gewünschten Winkel ein.

HINWEIS: Halten Sie das Werkstück immer fest gegen die Vorderseite der Gehrungslehre.

2. Gehen Sie wie für Längsschnitte vor.

Doppelgehrungsschnitte

Dieser Schnitt ist eine Kombination aus einem Gehrungs- und einem Neigungsschnitt. Stellen Sie die Neigung auf den erforderlichen Winkel ein und gehen Sie wie bei einer Querschnittgehrung vor.

Stütze für lange Werkstücke

- Stützen Sie lange Stücke immer ab.
- Stützen Sie lange Werkstücke mit einem geeigneten Mittel, zum Beispiel einem Sägebock, damit die Enden nicht herunterfallen.



Staubabsaugung (Abb. A)

Staub von Materialien wie bleihaltigen Beschichtungen und einigen Holzarten kann gesundheitsschädlich sein. Das Einatmen von Staub kann allergische Reaktionen hervorrufen und/oder zu Atemwegsinfektionen des Benutzers oder anderer Personen führen. Bestimmte Staubpartikel, beispielsweise von Eiche oder Buche, werden als krebserregend betrachtet, besonders in Verbindung mit einer Holzbehandlung. Beachten Sie die geltenden Vorschriften in Ihrem Land für die zu bearbeitenden Materialien.

Die Staubabsaugvorrichtung muss für das zu bearbeitende Material geeignet sein.

Zum Absaugen von trockenem Staub, der besonders gesundheitsschädlich oder krebserregend ist, sollte eine Staubabsaugvorrichtung der Klasse M verwendet werden.

Die Maschine ist an der Rückseite mit einem Staubabsauganschluss **13** ausgestattet, der für den Einsatz mit Staubabsaugvorrichtungen mit 57/65 mm-Düsen geeignet ist. Die Maschine wird mit einem Reduzierstück zur Verwendung von Staubabsaugdüsen von 34-40 mm Durchmesser geliefert. Die Baugruppe des Sägeblattschutzes verfügt außerdem über einen Staubabsauganschluss **14** für 35 mm Düsen mit AirLock-System.

- Bringen Sie bei allen Arbeiten eine Absaugvorrichtung an, die den geltenden Bestimmungen zur Staubabsaugung entspricht.
- Stellen Sie sicher, dass der verwendete Saugschlauch für die Anwendung und das zu schneidende Material geeignet ist. Sorgen Sie für sorgfältigen Umgang mit den Schläuchen.
- Es ist ein Verteilerzubehör erhältlich, um beide Anschlüsse an eine einzelne Staubabsaugvorrichtung anzuschließen.
- Seien Sie sich bewusst, dass künstlichen Materialien wie Spanplatten oder MDF beim Sägen mehr Staubpartikel erzeugen als Naturholz.

Lagerung (Abb. A, O)

1. Bringen Sie den Schiebestock **20** am Anschlag an.
2. Entfernen Sie die Baugruppe des Sägeblattschutzes **11**.
Siehe **Einbau/Ausbau der Sägeblattschutz-Baugruppe/ des Spaltkeils**. Positionieren Sie die Sägeblattschutz-Baugruppe wie dargestellt in der Halterung, und drehen Sie diese dann 1/4 Umdrehung, um sie in Position zu arretieren.
3. Schieben Sie das geschlossene Ende der Sägeblattschlüssel **19** in die Arretierung, und sichern Sie diese dann mit einer Flügelmutter in Position.
4. Setzen Sie die Führungsschiene der Gehrungslehre **10** bis zum Anschlag in die Tasche ein.
5. Nehmen Sie den nicht-durchsägenden Spaltkeil **21** ab.
Siehe **Einbau/Ausbau der Sägeblattschutz-Baugruppe/ des Spaltkeils**. Setzen Sie den nicht-durchsägenden Spaltkeil wie gezeigt in die Halter ein, drehen Sie dann die Verriegelung um 1/4 Umdrehung, um die Verbindung zu sichern. Der nicht-durchsägende Spaltkeil kann auch in seiner regulären Verwendungsposition eingebaut und aufbewahrt werden.
6. Zum Sichern des Anschlags **16** lassen Sie die Werkstückabstützung in der gesicherten Position einrasten. Entfernen Sie den Anschlag von den Schienen. Bringen Sie den Anschlag umgekehrt auf der linken Seite der Säge wieder an. Drehen Sie die Laschen der Anschlagarretierung, um diese zu fixieren.
7. Drehen Sie das Handrad **6** gegen den Uhrzeigersinn, bis die Zähne des Sägeblatts sich unter dem Säge Tisch **1** befinden.
8. Wickeln Sie das Netzkabel um die Kabelhalterung **23**.

Transport (Abb. A)

- Schalten Sie das Werkzeug aus und trennen Sie es von der Stromversorgung.
- Wickeln Sie das Netzkabel um die Kabelhalterung **23**.
- Entfernen Sie jegliches Zubehör, das nicht fest an diesem Elektrowerkzeug montiert werden kann.
- Ziehen Sie die Verlängerung der Werkstückstütze zurück.
- Tragen Sie die Maschine stets mit den Tragegriffen **12**.



WARNUNG: Transportieren Sie die Maschine nur, wenn die obere Schutzvorrichtung montiert ist.

WARTUNG

Ihr Elektrowerkzeug wurde für langfristigen Betrieb mit minimalem Wartungsaufwand konstruiert. Ein kontinuierlicher, zufriedenstellender Betrieb hängt von der geeigneten Pflege des Elektrowerkzeugs und seiner regelmäßiger Reinigung ab.



WARNUNG: Um die Gefahr schwerer Verletzungen zu mindern, schalten Sie das Gerät aus und trennen Sie es vom Netz, bevor Sie Einstellungen vornehmen oder Anbaugeräte oder Zubehör anbringen oder entfernen. Ein unbeabsichtigtes Starten kann zu Verletzungen führen.



Schmierung (Abb. P)

Motor und Lager benötigen keine zusätzliche Schmierung. Wenn das Anheben und Absenken des Sägeblatts schwierig wird, reinigen und schmieren Sie die Höheneinstellungsschrauben:

1. Trennen Sie die Säge von der Stromquelle.
2. Drehen Sie die Säge auf die Seite.
3. Reinigen und schmieren Sie die Gewinde der Höheneinstellungsschrauben **44** an der Unterseite der Säge, wie in Abbildung P gezeigt. Verwenden Sie Mehrzweckfett.



Reinigung (Abb. A, Q)



WARNUNG: Blasen Sie mit Trockenluft immer dann Schmutz und Staub aus dem Hauptgehäuse, wenn sich Schmutz sichtbar in und um die Lüftungsschlitze ansammelt. Tragen Sie bei diesen Arbeiten zugelassene Augenschutz und eine zugelassene Staubmaske.



WARNUNG: Verwenden Sie niemals Lösungsmittel oder andere scharfe Chemikalien für die Reinigung der nicht-metallischen Teile des Gerätes. Diese Chemikalien können das in diesen Teilen verwendete Material aufweichen. Verwenden Sie ein nur mit Wasser und einer milden Seife befeuchtetes Tuch. Achten Sie darauf, dass niemals Flüssigkeiten in das Gerät eindringen. Tauchen Sie niemals irgendein Teil des Gerätes in eine Flüssigkeit.

! **WARNUNG:** Um das Verletzungsrisiko zu verringern, reinigen Sie die Tischoberfläche und die Belüftungsschlitze regelmäßig.

! **WARNUNG:** Um das Verletzungsrisiko zu verringern, reinigen Sie die Arbeitsplatte regelmäßig.

! **WARNUNG:** Um das Risiko schwerer Verletzungen zu verringern, verwenden Sie die Säge erst wieder, wenn die Staubfachabdeckung wieder angebracht wurde.

Die Baugruppe des Sägeblattschutzes **11** und die Stichplatte müssen sich an ihrer Position befinden, bevor die Säge betrieben wird.

Überprüfen Sie vor der Verwendung sorgfältig den oberen und unteren Sägeblattschutz sowie das Staubabsaugrohr, damit sie korrekt arbeiten. Stellen Sie sicher, dass weder Späne noch Staub oder Teilchen des Werkstücks eine der Funktionen blockieren können.

Falls Werkstückfragmente zwischen Sägeblatt und Schutzvorrichtungen steckenbleiben, trennen Sie die Maschine von der Stromversorgung und befolgen Sie die Anweisungen in Abschnitt **Montage des Sägeblatts**. Entfernen Sie die steckengebliebenen Teile und montieren Sie das Sägeband wieder.

Halten Sie die Belüftungsschlitze sauber und reinigen Sie das Gehäuse regelmäßig mit einem weichen Lappen.

Reinigen Sie die Absauganlage regelmäßig:

1. Drehen Sie die Säge auf die Seite, so dass der untere, offene Teil des Geräts zugänglich ist.
2. Öffnen Sie die Zugangstüren **45** der Staubauffangvorrichtung wie in Abbildung Q dargestellt, indem Sie die beiden Schrauben **46** lösen und die Tür abnehmen. Entfernen Sie übermäßigen Staub und bringen Sie die Tür wieder an, indem Sie diese mit den Schrauben sichern.

Optionales Zubehör

! **WARNUNG:** Da Zubehör, das nicht von DEWALT angeboten wird, nicht mit diesem Produkt geprüft worden ist, kann die Verwendung von solchem Zubehör an diesem Gerät gefährlich sein. Um das Verletzungsrisiko zu mindern, sollte mit diesem Produkt nur von DEWALT empfohlenes Zubehör verwendet werden.

Fragen Sie Ihren Händler nach weiteren Informationen zu geeignetem Zubehör.

Ersetzen Sie abgenutzte Sägeblattschutzvorrichtungen. Wenden Sie sich wegen Details über den Austausch einer Sägeblattschutzvorrichtung bitte an Ihre lokale DEWALT-Kundendienststelle.

SÄGEBLÄTTER: Verwenden Sie IMMER schallgedämpfte 210 mm-Sägeblätter mit 30 mm-Aufnahmelöchern. Die Nenndrehzahl muss mindestens 6000 U/MIN betragen. Verwenden Sie niemals ein Sägeblatt mit geringerem Durchmesser. Es wird nicht ordnungsgemäß geschützt.

SÄGEBLATT-BESCHREIBUNGEN

Anwendung	#	Durchmesser	Zähne
Allgemeine Anwendungen	DT20432-QZ	210 x 30 mm	24
Feine Querschnitte	DT20433-QZ	210 x 30 mm	40

Miljøbeskyttelse



Separate Sammlung. Produkte, die mit diesem Symbol gekennzeichnet sind, dürfen nicht im normalen Hausmüll entsorgt werden.

Produkte enthalten Materialien, die zurückgewonnen oder recycelt werden können, um den Bedarf an Rohstoffen zu reduzieren. Bitte recyceln Sie elektrische Produkte gemäß den lokalen Bestimmungen. Weitere Informationen erhalten Sie unter www.2helpU.com.

TABLE SAW

DWE7485

Congratulations!

You have chosen a DEWALT tool. Years of experience, thorough product development and innovation make DEWALT one of the most reliable partners for professional power tool users.

Technical Data

		DWE7485 (QS, GB)	DWE7485 (XE)	DWE7485 (LX)
Voltage	V _{bc}	230	220–240	115
Type		3	3	3
Rated input power	W	1850	1850	1700
No load speed	min ⁻¹	5800	5800	5800
Blade diameter	mm	210	210	210
Blade bore	mm	30	30	30
Blade kerf	mm	2.4	2.4	2.4
Blade body thickness	mm	1.6	1.6	1.6
Riving knife thickness	mm	2.2	2.2	2.2
Depth of cut at 90°	mm	65	65	65
Depth of bevel cut at 45°	mm	45	45	45
Ripping capacity (Right of blade)	mm	622.3	622.3	622.3
Ripping capacity (Left of blade)	mm	318	318	318
Work surface dimensions	mm	485 x 485	485 x 485	485 x 485
Overall dimensions	mm	605 x 605 x 330	605 x 605 x 330	605 x 605 x 330
Weight	kg	22	22	22
Noise values and/or vibration values (triax vector sum) according to EN62841-1-2015:				
L _{PA} (emission sound pressure level)	dB(A)	90	90	91
L _{WA} (sound power level)	dB(A)	107	107	108
K (uncertainty for the given sound level)	dB(A)	3	3	3

The vibration and/or noise emission level given in this information sheet has been measured in accordance with a standardised test given in EN62841 and may be used to compare one tool with another. It may be used for a preliminary assessment of exposure.

WARNING: The declared vibration and/or noise emission level represents the main applications of the tool. However if the tool is used for different applications, with different accessories or poorly maintained, the vibration and/or noise emission may differ. This may significantly increase the exposure level over the total working period.

An estimation of the level of exposure to vibration and/or noise should also take into account the times when the tool is switched off or when it is running but not actually

doing the job. This may significantly reduce the exposure level over the total working period.

Identify additional safety measures to protect the operator from the effects of vibration and/or noise such as: maintain the tool and the accessories, keep the hands warm (relevant for vibration), organisation of work patterns.

EC-Declaration of Conformity

Machinery Directive



Table Saw DWE7485

DEWALT declares that these products described under **Technical Data** are in compliance with: 2006/42/EC, EN62841-1:2015+AC:2015, EN62841-3-1:2014+AC:2015 + A11:2017.

These products also comply with Directive 2014/30/EU and 2011/65/EU. For more information, please contact DEWALT at the following address or refer to the back of the manual.

The undersigned is responsible for compilation of the technical file and makes this declaration on behalf of DEWALT.

Markus Rompel
Vice-President Engineering, PTE-Europe
DEWALT, Richard-Klinger-Straße 11,
D-65510, Idstein, Germany
25.01.2020



WARNING: To reduce the risk of injury, read the instruction manual.

Definitions: Safety Guidelines

The definitions below describe the level of severity for each signal word. Please read the manual and pay attention to these symbols.



DANGER: Indicates an imminently hazardous situation which, if not avoided, **will** result in **death or serious injury**.



WARNING: Indicates a potentially hazardous situation which, if not avoided, **could** result in **death or serious injury**.



CAUTION: Indicates a potentially hazardous situation which, if not avoided, **may** result in **minor or moderate injury**.

NOTICE: Indicates a practice **not related to personal injury** which, if not avoided, **may** result in **property damage**.



Denotes risk of electric shock.



Denotes risk of fire.

GENERAL POWER TOOL SAFETY WARNINGS



WARNING: Read all safety warnings, instructions, illustrations and specifications provided with this power tool. Failure to follow all instructions listed below may result in electric shock, fire and/or serious injury.

SAVE ALL WARNINGS AND INSTRUCTIONS FOR FUTURE REFERENCE.

The term "power tool" in the warnings refers to your mains-operated (corded) power tool or battery-operated (cordless) power tool.

1) Work Area Safety

- Keep work area clean and well lit.** Cluttered or dark areas invite accidents.
- Do not operate power tools in explosive atmospheres, such as in the presence of flammable liquids, gases or dust.** Power tools create sparks which may ignite the dust or fumes.
- Keep children and bystanders away while operating a power tool.** Distractions can cause you to lose control.

2) Electrical Safety

- Power tool plugs must match the outlet. Never modify the plug in any way. Do not use any adapter plugs with earthed (grounded) power tools.** Unmodified plugs and matching outlets will reduce risk of electric shock.
- Avoid body contact with earthed or grounded surfaces, such as pipes, radiators, ranges and refrigerators.** There is an increased risk of electric shock if your body is earthed or grounded.
- Do not expose power tools to rain or wet conditions.** Water entering a power tool will increase the risk of electric shock.
- Do not abuse the cord. Never use the cord for carrying, pulling or unplugging the power tool. Keep cord away from heat, oil, sharp edges or moving parts.** Damaged or entangled cords increase the risk of electric shock.
- When operating a power tool outdoors, use an extension cord suitable for outdoor use.** Use of a cord suitable for outdoor use reduces the risk of electric shock.
- If operating a power tool in a damp location is unavoidable, use a residual current device (RCD) protected supply.** Use of an RCD reduces the risk of electric shock.

3) Personal Safety

- Stay alert, watch what you are doing and use common sense when operating a power tool. Do not use a power tool while you are tired or under the**

influence of drugs, alcohol or medication. A moment of inattention while operating power tools may result in serious personal injury.

- Use personal protective equipment. Always wear eye protection.** Protective equipment such as a dust mask, non-skid safety shoes, hard hat or hearing protection used for appropriate conditions will reduce personal injuries.
- Prevent unintentional starting. Ensure the switch is in the off-position before connecting to power source and/or battery pack, picking up or carrying the tool.** Carrying power tools with your finger on the switch or energising power tools that have the switch on invites accidents.
- Remove any adjusting key or wrench before turning the power tool on.** A wrench or a key left attached to a rotating part of the power tool may result in personal injury.
- Do not overreach. Keep proper footing and balance at all times.** This enables better control of the power tool in unexpected situations.
- Dress properly. Do not wear loose clothing or jewellery. Keep your hair and clothing away from moving parts.** Loose clothes, jewellery or long hair can be caught in moving parts.
- If devices are provided for the connection of dust extraction and collection facilities, ensure these are connected and properly used.** Use of dust collection can reduce dust-related hazards.
- Do not let familiarity gained from frequent use of tools allow you to become complacent and ignore tool safety principles.** A careless action can cause severe injury within a fraction of a second.

4) Power Tool Use and Care

- Do not force the power tool. Use the correct power tool for your application.** The correct power tool will do the job better and safer at the rate for which it was designed.
- Do not use the power tool if the switch does not turn it on and off.** Any power tool that cannot be controlled with the switch is dangerous and must be repaired.
- Disconnect the plug from the power source and/or remove the battery pack, if detachable, from the power tool before making any adjustments, changing accessories, or storing power tools.** Such preventive safety measures reduce the risk of starting the power tool accidentally.
- Store idle power tools out of the reach of children and do not allow persons unfamiliar with the power tool or these instructions to operate the power tool.** Power tools are dangerous in the hands of untrained users.
- Maintain power tools and accessories. Check for misalignment or binding of moving parts, breakage of parts and any other condition that may affect the power tool's operation. If damaged, have the power tool repaired before use.** Many accidents are caused by poorly maintained power tools.

- f) **Keep cutting tools sharp and clean.** Properly maintained cutting tools with sharp cutting edges are less likely to bind and are easier to control.
- g) **Use the power tool, accessories and tool bits etc. in accordance with these instructions, taking into account the working conditions and the work to be performed.** Use of the power tool for operations different from those intended could result in a hazardous situation.
- h) **Keep handles and grasping surfaces dry, clean and free from oil and grease.** Slippery handles and grasping surfaces do not allow for safe handling and control of the tool in unexpected situations.

5) Service


- a) **Have your power tool serviced by a qualified repair person using only identical replacement parts.** This will ensure that the safety of the power tool is maintained.

Safety Instructions for Table Saws

1) Guarding Related Warnings

- a) **Keep guards in place. Guards must be in working order and be properly mounted.** A guard that is loose, damaged, or is not functioning correctly must be repaired or replaced.
- b) **Always use saw blade guard, riving knife for every through-cutting operation.** For through-cutting operations where the saw blade cuts completely through the thickness of the workpiece, the guard and other safety devices help reduce the risk of injury.
- c) **Immediately reattach the guarding system after completing an operation (such as rabbeting or resawing cuts) which requires removal of the guard or riving knife.** The guard and riving knife help to reduce the risk of injury.
- d) **Make sure the saw blade is not contacting the guard, riving knife or the workpiece before the switch is turned on.** Inadvertent contact of these items with the saw blade could cause a hazardous condition.
- e) **Adjust the riving knife as described in this instruction manual.** Incorrect spacing, positioning and alignment can make the riving knife ineffective in reducing the likelihood of kickback.
- f) **For the riving knife to work, they must be engaged in the workpiece.** The riving knife is ineffective when cutting workpieces that are too short to be engaged with the riving knife. Under these conditions a kickback cannot be prevented by the riving knife.
- g) **Use the appropriate saw blade for the riving knife.** For the riving knife to function properly, the saw blade diameter must match the appropriate riving knife and the body of the saw blade must be thinner than the thickness of the riving knife and the cutting width of the saw blade must be wider than the thickness of the riving knife.

2) Cutting Procedures Warnings

- a)  **DANGER: Never place your fingers or hands in the vicinity or in line with the saw blade.**

A moment of inattention or a slip could direct your hand towards the saw blade and result in serious personal injury.

- b) **Feed the workpiece into the saw blade only against the direction of rotation.** Feeding the workpiece in the same direction that the saw blade is rotating above the table may result in the workpiece, and your hand, being pulled into the saw blade.
- c) **Never use the mitre gauge to feed the workpiece when ripping and do not use the rip fence as a length stop when cross cutting with the mitre gauge.** Guiding the workpiece with the rip fence and the mitre gauge at the same time increases the likelihood of saw blade binding and kickback.
- d) **When ripping, always apply the workpiece feeding force between the fence and the saw blade. Use a push stick when the distance between the fence and the saw blade is less than 150 mm, and use a push block when this distance is less than 50 mm.** "Work helping" devices will keep your hand at a safe distance from the saw blade.
- e) **Use only the push stick provided by the manufacturer or constructed in accordance with the instructions.** This push stick provides sufficient distance of the hand from the saw blade.
- f) **Never use a damaged or cut push stick.** A damaged push stick may break causing your hand to slip into the saw blade.
- g) **Do not perform any operation "freehand". Always use either the rip fence or the mitre gauge to position and guide the workpiece.** "Freehand" means using your hands to support or guide the workpiece, in lieu of a rip fence or mitre gauge. Freehand sawing leads to misalignment, binding and kickback.
- h) **Never reach around or over a rotating saw blade.** Reaching for a workpiece may lead to accidental contact with the moving saw blade.
- i) **Provide auxiliary workpiece support to the rear and/or sides of the saw table for long and/or wide workpieces to keep them level.** A long and/or wide workpiece has a tendency to pivot on the table's edge, causing loss of control, saw blade binding and kickback.
- j) **Feed workpiece at an even pace. Do not bend or twist the workpiece. If jamming occurs, turn the tool off immediately, unplug the tool then clear the jam.** Jamming the saw blade by the workpiece can cause kickback or stall the motor.
- k) **Do not remove pieces of cut-off material while the saw is running.** The material may become trapped between the fence or inside the saw blade guard and the saw blade pulling your fingers into the saw blade. Turn the saw off and wait until the saw blade stops before removing material.
- l) **Use an auxiliary fence in contact with the table top when ripping workpieces less than 2 mm thick. A**

thin workpiece may wedge under the rip fence and create a kickback.

3) Kickback Causes and Related Warnings

Kickback is a sudden reaction of the workpiece due to a pinched, jammed saw blade or misaligned line of cut in the workpiece with respect to the saw blade or when a part of the workpiece binds between the saw blade and the rip fence or other fixed object.

Most frequently during kickback, the workpiece is lifted from the table by the rear portion of the saw blade and is propelled towards the operator. Kickback is the result of saw misuse and/or incorrect operating procedures or conditions and can be avoided by taking proper precautions as given below.

- a) **Never stand directly in line with the saw blade.** Always position your body on the same side of the saw blade as the fence. Kickback may propel the workpiece at high velocity towards anyone standing in front and in line with the saw blade.
- b) **Never reach over or in back of the saw blade to pull or to support the workpiece.** Accidental contact with the saw blade may occur or kickback may drag your fingers into the saw blade.
- c) **Never hold and press the workpiece that is being cut off against the rotating saw blade.** Pressing the workpiece being cut off against the saw blade will create a binding condition and kickback.
- d) **Align the fence to be parallel with the saw blade.** A misaligned fence will pinch the workpiece against the saw blade and create kickback.
- e) **Use a featherboard to guide the workpiece against the table and fence when making non-through cuts such as rabbeting or resawing cuts.** A featherboard helps to control the workpiece in the event of a kickback.
- f) **Use extra caution when making a cut into blind areas of assembled workpieces.** The protruding saw blade may cut objects that can cause kickback.
- g) **Support large panels to minimise the risk of saw blade pinching and kickback.** Large panels tend to sag under their own weight. Support(s) must be placed under all portions of the panel overhanging the table top.
- h) **Use extra caution when cutting a workpiece that is twisted, knotted, warped or does not have a straight edge to guide it with a mitre gauge or along the fence.** A warped, knotted, or twisted workpiece is unstable and causes misalignment of the kerf with the saw blade, binding and kickback.
- i) **Never cut more than one workpiece, stacked vertically or horizontally.** The saw blade could pick up one or more pieces and cause kickback.
- j) **When restarting the saw with the saw blade in the workpiece, centre the saw blade in the kerf so that the saw teeth are not engaged in the material.** If the saw blade binds, it may lift up the workpiece and cause kickback when the saw is restarted.
- k) **Keep saw blades clean, sharp, and with sufficient set. Never use warped saw blades or saw blades with**

cracked or broken teeth. Sharp and properly set saw blades minimise binding, stalling and kickback.

4) Table Saw Operating Procedure Warnings

- a) **Turn off the table saw and disconnect the power cord when removing the table insert, changing the saw blade or making adjustments to the riving knife, or saw blade guard, and when the machine is left unattended.** Precautionary measures will avoid accidents.
- b) **Never leave the table saw running unattended. Turn it off and don't leave the tool until it comes to a complete stop.** An unattended running saw is an uncontrolled hazard.
- c) **Locate the table saw in a well-lit and level area where you can maintain good footing and balance. It should be installed in an area that provides enough room to easily handle the size of your workpiece.** Cramped, dark areas, and uneven slippery floors invite accidents.
- d) **Frequently clean and remove sawdust from under the saw table and/or the dust collection device.** Accumulated sawdust is combustible and may self-ignite.
- e) **The table saw must be secured.** A table saw that is not properly secured may move or tip over.
- f) **Remove tools, wood scraps, etc. from the table before the table saw is turned on.** Distraction or a potential jam can be dangerous.
- g) **Always use saw blades with correct size and shape (diamond versus round) of arbour holes.** Saw blades that do not match the mounting hardware of the saw will run off-centre, causing loss of control.
- h) **Never use damaged or incorrect saw blade mounting means such as flanges, saw blade washers, bolts or nuts.** These mounting means were specially designed for your saw, for safe operation and optimum performance.
- i) **Never stand on the table saw, do not use it as a stepping stool.** Serious injury could occur if the tool is tipped or if the cutting tool is accidentally contacted.
- j) **Make sure that the saw blade is installed to rotate in the proper direction. Do not use grinding wheels, wire brushes, or abrasive wheels on a table saw.** Improper saw blade installation or use of accessories not recommended may cause serious injury.

Additional Safety Rules for Saw Benches



WARNING: Cutting plastics, sap coated wood, and other materials may cause melted material to accumulate on the blade tips and the body of the saw blade, increasing the risk of blade overheating and binding while cutting.

- Make sure that the blade rotates in the correct direction and that the teeth are pointing to the front of the saw bench.
- Be sure all clamp handles are tight before starting any operation.

- Be sure all blade and flanges are clean and the larger face of the clamp washer is against the blade. Tighten the arbor nut securely.
- Make sure that the riving knife is adjusted to the correct distance from the blade - maximum 8 mm.
- Never operate the saw without the upper and lower guards in place.
- Do not apply lubricants to the blade when it is running.
- Always keep the push stick in its store place when not in use.
- Do not use the guard for handling or transportation.
- Do not exert side pressure on the saw blade.
- Never cut light alloy. The machine is not designed for this application.
- Do not use abrasive disc or diamond cutting wheels.
- Rabbeting, slotting or grooving is not allowed.
- In case of machine failure, immediately switch the machine off and remove from the power source. Report the failure and mark the machine in suitable form which prevents that other persons use the defective machine.
- When the saw blade is blocked due to abnormal feed force during cutting, ALWAYS switch the machine off and remove from the power source. Remove the workpiece and ensure that the saw blade runs free. Turn the machine on and start a new cutting operation with reduced feed force.
- NEVER attempt to cut a stack of loose pieces of material which could cause loss of control or kickback. Support all materials securely.
- Take care that the blade guard is properly positioned. When sawing, it must always face against the workpiece.

Saw Blades

- Do not use saw blades that do not conform to the dimensions stated in the **Technical Data**. Do not use any spacers to make a blade fit onto the spindle. Use only the blades specified in this manual, complying with EN847-1, if intended for wood and similar materials.
- The maximum speed of the saw blade shall always be greater than or at least equal to the speed marked on the rating plate of the tool.
- The saw blade diameter must be in accordance with the markings on rating plate of the tool.
- Consider applying specially designed noise-reduction blades.
- Do not use high steel (HS) saw blades.
- Do not use cracked or damaged saw blades.
- Ensure that the chosen saw blade is suitable for the material to be cut.
- Always wear gloves for handling saw blades and rough material. Saw blades should be carried in a holder wherever practicable.

Residual risks

The following risks are inherent to the use of saws:

- injuries caused by touching the rotating parts

In spite of the application of the relevant safety regulations and the implementation of safety devices, certain residual risks cannot be avoided. These are:

- Impairment of hearing.
- Risk of accidents caused by the uncovered parts of the rotating saw blade.
- Risk of injury when changing the saw blade with unprotected hands.
- Risk of squeezing fingers when opening the guards.
- Health hazards caused by breathing dust developed when sawing wood, especially oak, beech and MDF.

The following factors are of influence to noise production:

- the material to be cut
- the type of saw blade
- the feed force
- machine maintenance

The following factors are of influence to dust exposure:

- worn saw blade
- dust extractor with air velocity less than 20 m/s
- workpiece not exactly guided

Electrical Safety

The electric motor has been designed for one voltage only. Always check that the power supply corresponds to the voltage on the rating plate.



Your DEWALT tool is double insulated in accordance with EN62841; therefore no earth wire is required.

If the supply cord is damaged, it must be replaced only by DEWALT or an authorised service organisation.



WARNING: We recommend the use of a residual current device with a residual current rating of 30mA or less.

NOTE: This device is intended for the connection to a power supply system with maximum permissible system impedance Z_{max} of 0.25 Ω at the interface point (power service box) of user's supply. The user has to ensure that this device is connected only to a power system which fulfills the requirement above. If necessary, the user can ask the public power supply company for the system impedance at the interface point.

Mains Plug Replacement (U.K. & Ireland Only)

If a new mains plug needs to be fitted:

- Safely dispose of the old plug.
- Connect the brown lead to the live terminal in the plug.
- Connect the blue lead to the neutral terminal.



WARNING: No connection is to be made to the earth terminal.

Follow the fitting instructions supplied with good quality plugs. Recommended fuse: 13 A.

Using an Extension Cable

If an extension cable is required, use an approved 3-core extension cable suitable for the power input of this tool (see **Technical Data**). The minimum conductor size is 1.5 mm²; the maximum length is 30 m.

When using a cable reel, always unwind the cable completely.

Package Contents

The package contains:

- 1 Partly assembled machine
- 1 Rip fence assembly
- 1 Mitre fence
- 1 Saw blade
- 1 Upper blade guard assembly
- 1 Throat plate
- 2 Blade wrenches
- 1 Dust extraction adapter
- 1 Instruction manual
- Check for damage to the tool, parts or accessories which may have occurred during transport.
- Take the time to thoroughly read and understand this manual prior to operation.

Markings on Tool

The following pictograms are shown on the tool:



Read instruction manual before use.



Wear ear protection.



Wear eye protection.



Wear face mask.



Keep hands away from cutting area and the blade.



Carrying point.

Date Code Position (Fig. A)

The date code **25**, which also includes the year of manufacture, is printed into the housing.

Example:

2019 XX XX
Year of Manufacture

Description (Fig. A, C)



WARNING: Never modify the power tool or any part of it. Damage or personal injury could result.

- | | |
|---------------------------------|-------------------------------|
| 1 Table | 8 ON/OFF assembly |
| 2 Blade | 9 Mounting holes |
| 3 Rip scale indicator | 10 Mitre gauge |
| 4 Fine adjust knob | 11 Blade guard assembly |
| 5 Rail lock lever | 12 Carry handle |
| 6 Blade height adjustment wheel | 13 Dust collection port |
| 7 Bevel lock lever | 14 Guard dust collection port |
| | 15 Throat plate |

- | | |
|---|---|
| 16 Rip fence | 21 Riving knife (non-through sawing) (Fig. C) |
| 17 Rip fence latch | 22 Mitre gauge storage |
| 18 Narrow ripping fence/support extension | 23 Cable holder |
| 19 Blade wrenches (stored position) | 24 DE7400 brackets mounting holes |
| 20 Push stick (stored position) | |

Intended Use

Your table saw has been designed for professional ripping, cross-cutting, mitreing and bevelling with various materials as wood analogous materials and plastic.

DO NOT use under wet conditions or in the presence of flammable liquids or gases.

This table saw is a professional power tool.

DO NOT let children come into contact with the tool.

Supervision is required when inexperienced operators use this tool.

- **Young children and the infirm.** This appliance is not intended for use by young children or infirm persons without supervision.
- This product is not intended for use by persons (including children) suffering from diminished physical, sensory or mental abilities; lack of experience, knowledge or skills unless they are supervised by a person responsible for their safety. Children should never be left alone with this product.

ASSEMBLY AND ADJUSTMENTS



WARNING: To reduce the risk of serious personal injury, turn tool off and disconnect tool from power source before making any adjustments or removing/installing attachments or accessories. An accidental start-up can cause injury.

Unpacking

- Remove the saw from the packaging material carefully.
- The machine is fully assembled except for the rip fence, mitre gauge, dust adapter and blade guard assembly.
- Finalise the assembly following the instructions as described below.

Mounting the Saw Blade (Fig. A, B)



WARNING: To reduce the risk of serious personal injury, turn tool off and disconnect tool from power source before making any adjustments or removing/installing attachments or accessories. An accidental start-up can cause injury.



WARNING: To reduce the risk of injury, wear gloves when handling the saw blade.



WARNING: The teeth of a new blade are very sharp and can be dangerous.




WARNING: The saw blade **MUST** be replaced as described in this section. **ONLY** use saw blades as specified under **Technical Data**. We suggest DT99565. NEVER fit other saw blades.

NOTE: This tool has blade installed from factory.

1. Raise the saw blade arbour to its maximum height by turning the blade height adjustment wheel (6) clockwise.
2. Remove the throat plate (15). Refer to **Mounting the Throat Plate**.
3. Using wrenches (19), loosen and remove the arbour nut (26) and clamp washer (27) from the saw arbour by turning anti-clockwise.
4. Place the saw blade on to the arbour (28) making sure the teeth of the blade (2) point down at the front of the table. Assemble the washers and arbour nut to the spindle and tighten arbour nut (26) as far as possible by hand, making sure that the saw blade is against the inner washer and the outer clamp washer (27) is against the blade. Ensure the largest diameter of the flange is against the blade. Ensure the spindle and washers are free from dust and debris.
5. To keep the spindle from rotating when tightening the arbour nut, use the open end of the blade wrench (19) to secure the spindle.
6. Using the closed end of the blade wrench, tighten the arbour nut (26) firmly by turning it clockwise.
7. Replace the throat plate.


 **WARNING:** Always check the rip fence pointer and the blade guard assembly after having changed the blade.


Mounting/Removing the Blade Guard Assembly/Riving Knife (Fig. A, C)

 **WARNING:** Use the guard assembly for all through cutting.

1. Raise the saw blade arbour to its maximum height.
 2. Loosen the riving knife lock knob (29) (minimum of three turns).
 3. To disengage riving knife lock pin, pull lock knob as indicated by the black arrows on the knob.
 4. While pulling the lock knob, lift the riving knife out of the clamp. Then slide the blade guard assembly (11) into the clamp until it bottoms out.
- NOTE:** Do not install both blade guard assembly and riving knife into the clamp at the same time.
5. Release the lock knob to engage the lock pin. Give the blade guard a slight pull upwards to ensure pin is engaged.
 6. Tighten the riving knife lock knob.

NOTE: Follow the same procedure for the riving knife.

 **WARNING:** Before connecting the table saw to the power source or operating the saw, always inspect the blade guard assembly for proper alignment and clearance with saw blade. Check alignment after each change of bevel angle.

 **WARNING:** To reduce the risk of serious personal injury, DO NOT operate saw if blade assembly is not securely clamped in place.


When properly aligned, the riving knife (21) will be in line with the blade at both table top level, and at the top of the blade. Using a straight edge, ensure that the blade (2) is aligned with the riving knife (21). With power disconnected, operate the blade tilt and height adjustments through the extremes of

travel and insure the blade guard assembly clears the blade in all operations.

 **WARNING:** Correct mounting and alignment of the blade guard assembly is essential to safe operation!

Mounting the Throat Plate (Fig. D)

1. Align the throat plate (15) as shown in Figure D, and insert the tabs on the back of the throat plate into the holes on the back of the table opening.
2. Turn the locking screw (30) with a screw driver clockwise 90° to lock the table insert in place.
3. The throat plate includes four adjustment screws which raise or lower the throat plate. When properly adjusted, the front of the throat plate should be flush or slightly below the surface of the table top and secured in place. The rear of the throat plate should be flush or slightly above the table top.

 **WARNING:** Never use the machine without the throat plate. Immediately replace the throatplate when worn or damaged.

Removing the Throat Plate

1. Remove the throat plate (15) by turning the locking screw (30) with a screw driver 90° anti-clockwise
2. Pull throat plate up and forward to expose the inside of the saw. DO NOT operate the saw without the throat plate.

Fitting the Rip Fence (Fig. E)

The rip fence can be installed in two positions on the right (Position 1 (47) for 0 mm to 510 mm ripping, and Position 2 (47) for 100 mm to 610 mm ripping.) and one position on the left of your table saw.

1. Unlock the rip fence latches (17).
2. Holding the fence at an angle, align the locator pins (47) (front and back) on the fence rails with the fence head slots (31).
3. Slide the head slots onto the pins and rotate the fence down until it rests on the rails.
4. Lock the fence in place by closing the front and back latches (17) onto the rails.

Fixing to Workbench (Fig. A)

- The machine frame between the feet on each side is provided with two holes (9) which allow fixing on a workbench. Use the holes diagonally.
- To improve the handling, fix the machine onto a piece of plywood a minimum of 15 mm thick.

When in use, the plywood sheet can be clamped to the workbench. This allows easier transportation of the machine, by releasing the clamps.

Holes (24) are also provided under the saw feet for mounting to DE7400 brackets.

ADJUSTMENTS

Blade Adjustment

Blade Alignment (Parallel to Mitre Slot) (Fig. F)



WARNING: *Cut Hazard. Check the blade at 0° and 45° to make sure blade does not hit the throat plate, causing personal injury.*

If the blade appears to be out of alignment with the mitre slot on the table top, it will require calibration for alignment. To realign the blade and mitre slot, use the following procedure:



WARNING: *To reduce the risk of serious personal injury, turn tool off and disconnect tool from power source before making any adjustments or removing/installing attachments or accessories. An accidental start-up can cause injury.*

1. Using a 5 mm hex wrench, loosen rear pivot bracket fasteners (32 , located on the underside of the table, just enough to allow the bracket to move side-to-side.
2. Adjust the bracket until the blade is parallel to the mitre gauge slot.
3. Tighten the rear pivot bracket fasteners to 12.5–13.6 Nm.

Blade Height Adjustment (Fig. A)

The blade can be raised and lowered by turning the blade height adjustment wheel (6 .

Make sure the top three teeth of the blade are just breaking through the upper surface of the workpiece when sawing. This will ensure that the maximum number of teeth are removing material at any given time, thus giving optimum performance.

Aligning Guard Assembly to Blade (Fig. G)

1. Remove the throat plate. Refer to **Removing Throat Plate** under **Assembly and Adjustments**.
2. Raise the blade to full depth of cut and 0° bevel angle.
3. Locate the three small set screws (33 . These screws will be used to adjust the riving knife position.
4. Lay a straight edge on the table against two blade tips. The riving knife should not touch the straight edge.
5. If adjustment is needed, loosen the two larger lock screws (34 .
6. Use the small set screws (33 to adjust the riving knife position. Lay the straight edge on the opposite side of the blade and repeat adjustments as needed.
7. Lightly tighten the two larger lock screws (34 .
8. Place a square flat against the riving knife to verify the riving knife is vertical and in-line with the blade.
9. If needed, use the set screws to bring the riving knife vertical with the square.
10. Repeat step 4 to verify position of riving knife. Repeat 5 through 9 if necessary.
11. Fully tighten the two larger lock screws (34 .

Parallel Adjustment (Fig. A, H, I)

For optimum performance, the blade must be parallel to the rip fence. This adjustment has been made at the factory. To re-adjust:

Position 1 Fence Alignment

1. Install the fence in position 1 and unlock the rail lock lever (5 . Locate both locator pins (47 that support the fence on the front and rear rails.
2. Loosen the rear locator pin screw and adjust the alignment of the fence in the groove until the fence face is parallel to the blade. Make sure you measure from the fence face to the front and back of the blade to ensure alignment.
3. Tighten the locator screw and repeat on the left side of the blade.
4. Check rip scale pointer adjustment (Fig. I).

Position 2 Fence Alignment (Fig. H)

1. To align position 2 fence locator pins (47 , ensure position 1 pins have been aligned, refer to **Position 1 Fence Alignment**.
2. Loosen the position 2 pins, then using the holes on the blade wrench (19 as a guide for positioning, align the pins (Fig. H).
3. Tighten the locator pins (front and rear).

Adjusting the Rip Scale (Fig. H, I)

1. Unlock the rail lock lever (5 .
2. Set the blade at 0° bevel and move the fence in until it touches the blade.
3. Lock the rail lock lever.
4. Loosen the rip scale indicator screws (35 and set the rip scale indicator to read zero (O). Retighten the rip scale indicator screws. The yellow rip scale (top) reads correctly only when the fence is mounted on the right side of the blade and is in position 1 (47 (for 0 mm to 510 mm ripping) not the 610 mm rip position. The white scale (bottom) reads correctly only when the fence is mounted on the right side of the blade and in position 2 (47 (for 100 mm to 610 mm ripping).

The rip scale reads correctly only when the fence is mounted to the right of the blade.

Rail Lock Adjustment (Fig. I, J)

The rail lock has been factory-set. If you need to re-adjust, proceed as follows:

1. Lock the rail lock lever (5 .
2. On the underside of the saw, loosen the jam nut (36 .
3. Tighten the hex rod (37 until the spring on the locking system is compressed creating the desired tension on the rail lock lever. Retighten the jam nut against the hex rod.
4. Flip the saw over and check that the fence does not move when the lock lever is engaged. If the fence is still loose, tighten the spring further.

Bevel Stop And Pointer Adjustment (Fig. K)

1. Raise the blade fully by rotating the blade height adjustment wheel (6 clockwise until it stops.
2. Unlock the bevel lock lever (7 by pushing it up and to the right. Loosen the bevel stop screw (38 .
3. Place a square flat against the table top and against the blade between teeth. Ensure the bevel lock lever is in its unlocked, or up, position.
4. Using the bevel lock lever, adjust the bevel angle until it is flat against the square.
5. Tighten the bevel lock lever by pushing it down.
6. Turn the bevel stop screw (38 to rotate the cam until it firmly contacts the bearing block. Tighten the bevel stop screw.
7. Check the bevel angle scale. If the pointer does not read 0°, loosen pointer screw (39 and move the pointer so it reads correctly. Retighten the pointer screw.
8. Repeat at 45°, but do not adjust pointer.

Mitre Gauge Adjustment (Fig. A)

To adjust mitre gauge (10 loosen knob, set to desired angle and tighten knob.

Body and Hand Position

Proper positioning of your body and hands when operating the table saw will make cutting easier, more accurate and safer.



WARNING:

- Never place your hands near the cutting area.
- Place your hands no closer than 150 mm from the blade.
- Do not cross your hands.
- Keep both feet firmly on the floor and maintain proper balance.

Prior to Operation



WARNING:

- Install the appropriate saw blade. Do not use excessively worn blades. The maximum rotation speed of the tool must not exceed that of the saw blade.
- Do not attempt to cut excessively small pieces.
- Allow the blade to cut freely. Do not force.
- Allow the motor to reach full speed before cutting.

OPERATION

Instructions for Use



WARNING: Always observe the safety instructions and applicable regulations.



WARNING: To reduce the risk of serious personal injury, turn tool off and disconnect tool from power source before making any adjustments or removing/ installing attachments or accessories. An accidental start-up can cause injury.

To reduce effects of increased vibration, make sure the environment is not too cold, the machine and accessory are well maintained and the workpiece size is suitable for this machine.



WARNING:

- Always observe the safety instructions and applicable regulations.
- Ensure the machine is placed to satisfy ergonomic conditions in terms of table height and stability. The machine site shall be chosen so that the operator has a good overview and enough free surrounding space around the machine that allow handling of the workpiece without any restrictions.
- Install the appropriate saw blade. Do not use excessively worn blades. The maximum rotation speed of the tool must not exceed that of the saw blade.
- Do not attempt to cut excessively small pieces.
- Allow the blade to cut freely. Do not force.
- Allow the motor to reach full speed before cutting.
- Make sure all locking knobs and clamp handles are tight.
- Never place either hand in the blade area when the saw is connected to the electrical power source.
- Never use your saw for freehand cuts!
- Do not saw warped, bowed or cupped workpieces. There must be at least one straight, smooth side to go against the rip fence or mitre fence.
- Always support long workpieces to prevent kickback.
- Do not remove any cut-offs from the blade area while the blade is running.

Switching On and Off (Fig. A, L)

The ON/OFF assembly (8 of your saw bench offers multiple advantages:

- No-volt release function: should the power be shut off for any reason, the switch has to be deliberately reactivated.
- To switch the machine on, press the green start button (40 .
- To switch the machine off, press the red stop button (41 .

Lock Off Feature Instructions

A cover above the switch folds down for insertion of a padlock to lock the saw off. A padlock with a maximum diameter of 6.35 mm and minimum clearance of 76.2 mm is recommended.

Rip Fence Operation (Fig. A, M)

Rail Lock Lever

The rail lock lever (5 locks the fence in place preventing movement during cutting. To lock the rail lever, push it down and toward the rear of the saw. To unlock, pull it up and toward the front of the saw.

NOTE: When ripping, always lock the rail lock lever.

Work Support Extension /Narrow Ripping Fence

Your table saw is equipped with a work support extension to support work that extends beyond the saw table.

To use the narrow ripping fence in the work support position, rotate it from its stored position as shown in Figure M, and slide the pins into the lower sets of slots (42 on both ends of the fence.

To use the narrow ripping fence in the narrow ripping position, snap the pins into the upper sets of slots (43 on both ends of the fence. This feature will allow 51 mm of extra clearance to the blade. Refer to Figure M.

NOTE: Retract the work support extension or adjust to narrow rip fence position whenever working over the table.

Fine Adjustment Knob

The fine adjustment knob (4 allows smaller adjustments when setting the fence. Before adjusting, be sure the rail lock lever is in its up or unlocked, position.

Rip Scale Pointer

The rip scale pointer will need to be adjusted for proper performance of the rip fence if the user switches between thick and thin kerf blades. The rip scale pointer only reads correctly for position 1 (0 mm to 510 mm), however for position 1 with narrow rip fence in use add 52 mm. See **Adjusting the Rip Scale** under **Assembly and Adjustments**.

Basic Saw Cuts

Ripping (Fig. A, N)



WARNING: Sharp edges.

1. Set the blade to 0°.
2. Lock the rip fence latch (17 (Fig. A).
3. Raise the blade until it is about 3 mm higher than the top of the workpiece.
4. Adjust the position of the fence, refer to **Rip Fence Operation**.
5. Hold the workpiece flat on the table and against the fence. Keep the workpiece away from the blade.
6. Keep both hands away from the path of the blade.
7. Switch the machine on and allow the blade to reach full speed.
8. Slowly feed the workpiece underneath the guard, keeping it firmly pressed against the rip fence. Allow the teeth to cut, and do not force the workpiece through the blade. The blade speed should be kept constant.
9. Always use a push stick (20 when working close to the blade (Fig. N).
10. After completing the cut, switch the machine off, allow the blade to stop and remove the workpiece.



WARNING:

- Never push or hold the "free" or cut-off-side of the workpiece.
- Do not cut excessively small workpieces.
- Always use a push stick when ripping small workpieces.

Bevel Cuts (Fig. A)



WARNING: Avoid bevel ripping on the beveling (left) side of the blade.

1. Set the required bevel angle, by rotating lever (7 by pushing it up and to the right.
2. Set to desired angle, rotate lever by pushing down and to the left to lock in place.
3. Proceed as for ripping.

Cross-Cutting and Bevel Crosscutting

1. Remove the rip fence and install the mitre gauge in the slot.
2. Lock the mitre gauge at 0°.
3. Proceed as for ripping.

Mitre Cuts (Fig. A)

1. Set the mitre gauge (10 to the required angle.

NOTE: Always hold the workpiece tightly against the face of the mitre gauge.

2. Proceed as for ripping.

Compound Mitre

This cut is a combination of a mitre and a bevel cut. Set the bevel to the angle required and proceed as for a cross-cut mitre.

Support for Long Pieces

- Always support long pieces.
- Support long workpieces using any convenient means such as saw-horses or similar devices to keep the ends from dropping.



Dust Extraction (Fig. A)

Dust from materials such as lead-containing coatings and some wood types, can be harmful to one's health. Breathing-in the dust can cause allergic reactions and/or lead to respiratory infections of the user or bystanders. Certain dust, such as oak or beech dust, is considered carcinogenic, especially in connection with woodtreatment additives.

Observe the relevant regulations in your country for the materials to be worked.

The vacuum cleaner must be suitable for the material being worked.

When vacuuming dry dust that is especially detrimental to health or carcinogenic, use dust class M vacuum cleaner.

The machine is provided with a dust collection port (13 at the rear of the machine suitable for use with dust extraction equipment featuring 57/65 mm nozzles. Supplied with the machine is a reducer port for use of dust extraction nozzles of 34–40 mm diameter.

The blade guard assembly also features a dust collection port (14 for 35 mm nozzles and AirLock system.

- During all operations, connect a dust extraction device designed in accordance with the relevant regulations regarding dust emission.

- Ensure that the dust extraction hose in use is suitable for the application and material being cut. Ensure proper hose management.
- A splitter accessory is available to connect both ports to a single dust extractor.
- Be aware that man-made materials such as chipboard or MDF produce more dust particles during cutting than natural timber.

Storage (Fig. A, O)

1. Attach push stick (20) to fence.
2. Remove the blade guard assembly (11). Refer to **Mounting/Removing the Blade Guard Assembly/Riving Knife**. Place blade guard assembly into holder as shown, then turn lock 1/4 turn to lock in place.
3. Slide closed end of blade wrenches (19) into catch then secure in place with wing nut.
4. Insert guide bar of mitre gauge (10) into pocket until it bottoms out.
5. Remove the non-through sawing riving knife (21). Refer to **Mounting/Removing the Blade Guard Assembly/Riving Knife**. Place the non-through sawing riving knife into the holder as shown, then turn lock 1/4 turn to lock in place. The non-through sawing riving knife can also be installed and stored in its regular usage position.
6. To store fence (16), snap work support in stored position. Remove fence from rails. Reattach fence upside down on left side of saw. Pivot fence lock latches to secure.
7. Turn the handwheel (6) in anticlockwise direction until the teeth of the saw blade are positioned below the saw table (1).
8. Wind the mains cable around the cable holder (23).

Transporting (Fig. A)

- Turn the tool off and disconnect from power supply.
- Wind the mains cable around the cable holder (23).
- Remove all accessories that cannot be mounted firmly to the power tool.
- Retract the work support extension.
- Always carry the machine using the carry handles (12).



WARNING: Always transport the machine with the upper blade guard fitted.

MAINTENANCE

Your power tool has been designed to operate over a long period of time with a minimum of maintenance. Continuous satisfactory operation depends upon proper tool care and regular cleaning.



WARNING: To reduce the risk of serious personal injury, turn tool off and disconnect tool from power source before making any adjustments or removing/installing attachments or accessories. An accidental start-up can cause injury.



Lubrication (Fig. P)

The motor and bearings require no additional lubrication. If raising and lowering the blade becomes difficult, clean and grease the height adjustment screws:

1. Unplug the saw from power source.
2. Turn the saw on its side.
3. Clean and lubricate the height adjustment screw threads (44) on the underside of this saw as shown in Figure P. Use general purpose grease.



Cleaning (Fig. A, Q)



WARNING: Blow dirt and dust out of the main housing with dry air as often as dirt is seen collecting in and around the air vents. Wear approved eye protection and approved dust mask when performing this procedure.



WARNING: Never use solvents or other harsh chemicals for cleaning the non-metallic parts of the tool. These chemicals may weaken the materials used in these parts. Use a cloth dampened only with water and mild soap. Never let any liquid get inside the tool; never immerse any part of the tool into a liquid.



WARNING: To reduce the risk of injury, regularly clean the table top and ventilation slots.



WARNING: To reduce the risk of injury, regularly clean the dust collection system.



WARNING: To reduce the risk of serious personal injury, do not use the saw without reattaching the dust access door.

The blade guard assembly (11) and throat plate must be placed in position before operating the saw.

Before use, carefully inspect upper and lower blade guards as well as the dust extraction tube to determine that it will operate properly. Ensure that chips, dust or work piece particles cannot lead to blockage of one of the functions.

In case workpiece fragments are jammed between saw blade and guards, disconnect the machine from the power supply and follow the instructions given in section **Mounting the Saw Blade**. Remove the jammed parts and reassemble the saw blade.

Keep the ventilation slots clear and regularly clean the housing with a soft cloth.

Regularly clean the dust collection system:

1. Turn the saw on its side, so the bottom, open part of the unit is accessible.
2. Open the dust access door (45) shown in Figure Q loosening the two screws (46) and detaching the door. Clean out the excess dust, then reattach the door securing it with the screws.

Optional Accessories



WARNING: *Since accessories, other than those offered by DEWALT, have not been tested with this product, use of such accessories with this tool could be hazardous.*

To reduce the risk of injury, only DEWALT recommended accessories should be used with this product.

Consult your dealer for further information on the appropriate accessories.

Replace blade guard when worn. Contact your local DEWALT service centre for details on a blade guard replacement.

SAW BLADES: ALWAYS USE 210 mm noise reduced saw blades with 30 mm arbour holes. Blade speed rating must be at least 6000 RPM. Never use a smaller diameter blade. It will not be guarded properly.

BLADE DESCRIPTIONS			
Application	#	Diameter	Teeth
General purpose	DT20432-QZ	210 x 30 mm	24
Fine crosscuts	DT20433-QZ	210 x 30 mm	40

Protecting the Environment



Separate collection. Products marked with this symbol must not be disposed of with normal household waste.



Products contain materials that can be recovered or recycled reducing the demand for raw materials.

Please recycle electrical products according to local provisions.

Further information is available at www.2helpU.com.

SIERRA DE MESA DWE7485

¡Enhorabuena!

Ha elegido una herramienta DeWALT. Años de experiencia, innovación y un exhaustivo desarrollo de productos hacen que DeWALT sea una de las empresas más fiables para los usuarios de herramientas eléctricas profesionales.

Datos técnicos

		DWE7485
Tensión	V _{DC}	230
Tipo		3
Potencia de entrada nominal	W	1850
Velocidad en vacío	min ⁻¹	5800
Diámetro de la cuchilla	mm	210
Orificio de la cuchilla	mm	30
Pieza de trabajo de la cuchilla	mm	2,4
Grosor del cuerpo de la cuchilla	mm	1,6
Grosor del cuchillo divisor	mm	2,2
Profundidad de corte a 90°	mm	65
Profundidad de corte en bisel a 45°	mm	45
Capacidad de corte (derecha de la cuchilla)	mm	622,3
Capacidad de corte (izquierda de la cuchilla)	mm	318
Dimensiones de la superficie de trabajo	mm	485 x 485
Dimensiones totales	mm	605 x 605 x 330
Peso	kg	22

Valores de ruido y/o valores de vibración (suma vectores triaxiales) de acuerdo con EN62841-1-2015.

L _{PA} (nivel de presión sonora de emisión)	dB(A)	90
L _{WA} (nivel de potencia sonora)	dB(A)	107
K (incertidumbre para el nivel de sonido dado)	dB(A)	3

El nivel de emisión de vibraciones y/o ruido que figura en esta hoja de información se ha medido de conformidad con una prueba normalizada proporcionada en la EN662841 y puede utilizarse para comparar una herramienta con otra. Puede usarse para una evaluación preliminar de la exposición.

⚠️ ADVERTENCIA: El nivel de emisión de vibraciones y ruido declarado representa las principales aplicaciones de la herramienta. Sin embargo, si se utiliza la herramienta para otras aplicaciones, con accesorios diferentes o mal mantenidos, la emisión de ruido y vibraciones puede variar. Esto puede aumentar considerablemente el nivel de exposición durante el período total de trabajo.

Para valorar el nivel de exposición al ruido y a las vibraciones, también deberían tenerse en cuenta las veces que la herramienta está apagada o en funcionamiento pero sin realizar ningún trabajo. Esto puede reducir considerablemente el nivel de exposición durante el período total de trabajo.

Identifique medidas de seguridad adicionales para proteger al operador de los efectos del ruido y las vibraciones, como, por ejemplo, realizar el mantenimiento de la herramienta y de los accesorios, mantener las manos calientes (relevante para las vibraciones) u organizar patrones de trabajo.

Declaración de Conformidad CE

Directriz de la Maquinaria



Sierra de mesa DWE7485

DeWALT declara que los productos descritos bajo **Datos técnicos** son conformes a las normas: 2006/42/CE, EN62841-1:2015+AC:2015, EN62841-3-1:2014+AC:2015 + A11:2017.

Estos productos también son conformes con las Directivas 2014/30/UE y 2011/65/UE. Si desea más información, póngase en contacto con DeWALT en la dirección indicada a continuación o bien consulte la parte posterior de este manual. El que suscribe es responsable de la compilación del archivo técnico y realiza esta declaración en representación de DeWALT.

Markus Rompel
Vicepresidente de Ingeniería, PTE-Europa
DeWALT, Richard-Klinger-Strasse 11,
D-65510, Idstein, Alemania
25.01.2020



ADVERTENCIA: para reducir el riesgo de lesiones, lea el manual de instrucciones.

Definiciones: normas de seguridad

Las siguientes definiciones describen el nivel de gravedad de las señales. Lea el manual y preste atención a estos símbolos.

⚠️ PELIGRO: indica una situación de peligro inminente, que si no se evita, **provocará la muerte o lesiones graves.**

⚠️ ADVERTENCIA: indica una situación de posible peligro que, si no se evita, podría provocar la muerte o lesiones graves.

⚠️ ATENCIÓN: indica una situación de posible peligro que, si no se evita, puede provocar lesiones leves o moderadas.

AVISO: Indica una práctica **no relacionada con las lesiones personales** que, de no evitarse, puede ocasionar **daños materiales.**



Indica riesgo de descarga eléctrica.



Indica riesgo de incendio.

ADVERTENCIAS DE SEGURIDAD GENERALES PARA HERRAMIENTAS ELÉCTRICAS



ADVERTENCIA: Lea todas las advertencias de seguridad, instrucciones, ilustraciones y especificaciones suministradas con esta herramienta eléctrica. El incumplimiento de las instrucciones que se indican a continuación puede causar descargas eléctricas, incendios y/o lesiones graves.

CONSERVE TODAS LAS ADVERTENCIAS E INSTRUCCIONES PARA FUTURAS CONSULTAS

El término "herramienta eléctrica" que aparece en las advertencias se refiere a la herramienta eléctrica que funciona a través de la red eléctrica (con cable) o a la herramienta eléctrica que funciona con batería (sin cable).

1) Seguridad en el Área de Trabajo

- Mantenga el área de trabajo limpia y bien iluminada.** Las áreas en desorden u oscuras pueden provocar accidentes.
- No utilice herramientas eléctricas en atmósferas explosivas, como ambientes donde haya polvo, gases o líquidos inflamables.** Las herramientas eléctricas originan chispas que pueden inflamar el polvo o los gases.
- Mantenga alejados a los niños y a las personas que estén cerca mientras utiliza una herramienta eléctrica.** Las distracciones pueden ocasionar que pierda el control.

2) Seguridad Eléctrica

- Los enchufes de las herramientas eléctricas deben corresponderse con la toma de corriente. No modifique nunca el enchufe de ninguna forma. No utilice ningún enchufe adaptador con herramientas eléctricas conectadas a tierra.** Los enchufes no modificados y las tomas de corriente correspondientes reducirán el riesgo de descarga eléctrica.
- Evite el contacto del cuerpo con superficies conectadas a tierra como tuberías, radiadores, cocinas económicas y frigoríficos.** Existe un mayor riesgo de descarga eléctrica si tiene el cuerpo conectado a tierra.
- No exponga las herramientas eléctricas a la lluvia ni a condiciones húmedas.** Si entra agua a una herramienta eléctrica aumentará el riesgo de descarga eléctrica.
- No someta el cable de alimentación a presión innecesaria. No use nunca el cable para transportar, tirar de la herramienta eléctrica o desenchufarla. Mantenga el cable alejado del calor, aceite, bordes afilados y piezas en movimiento.** Los cables dañados o enredados aumentan el riesgo de descarga eléctrica.

- Cuando esté utilizando una herramienta eléctrica al aire libre, use un cable alargador adecuado para uso en exteriores.** La utilización de un cable adecuado para el uso en exteriores reduce el riesgo de descarga eléctrica.
- Si no puede evitar utilizar una herramienta eléctrica en un lugar húmedo, use un suministro protegido con un dispositivo de corriente residual.** El uso de un dispositivo de corriente residual reduce el riesgo de descarga eléctrica.

3) Seguridad Personal

- Manténgase alerta, esté atento a lo que hace y use el sentido común cuando utilice una herramienta eléctrica. No maneje una herramienta eléctrica cuando esté cansado o bajo los efectos de drogas, medicamentos o alcohol.** Un momento de falta de atención cuando se manejan las herramientas eléctricas puede ocasionar lesiones personales graves.
- Use un equipo protector personal. Utilice siempre protección ocular.** El uso del equipo protector como mascarillas antipolvo, calzado antideslizante, casco o protección auditiva para condiciones apropiadas reducirá las lesiones personales.
- Evite la puesta en funcionamiento involuntaria. Asegúrese de que el interruptor esté en posición de apagado antes de conectar con la fuente de alimentación y/o la batería, de levantar o transportar la herramienta.** El transportar herramientas eléctricas con el dedo puesto en el interruptor o herramientas eléctricas activadoras que tengan el interruptor encendido puede provocar accidentes.
- Saque toda llave de ajuste o llave inglesa antes de encender la herramienta eléctrica.** Una llave inglesa u otra llave que se deje puesta en una pieza en movimiento de la herramienta eléctrica pueden ocasionar lesiones personales.
- No intente extender las manos demasiado. Mantenga un apoyo firme sobre el suelo y conserve el equilibrio en todo momento.** Esto permite un mejor control de la herramienta eléctrica en situaciones inesperadas.
- Vístase debidamente. No se ponga ropa suelta o joyas. Mantenga el pelo, la ropa y los guantes alejados de las piezas móviles.** La ropa suelta, las joyas y el pelo largo pueden quedar atrapados en las piezas en movimiento.
- Si se suministran dispositivos para la conexión del equipo de extracción y recogida de polvo, asegúrese de que estén conectados y de que se usen adecuadamente.** El uso de equipo de recogida de polvo puede reducir los riesgos relacionados con el polvo.
- No deje que la familiaridad adquirida con el uso frecuente de las herramientas le lleve a fiarse demasiado y a descuidar las principales normas de seguridad de la herramienta.** Los descuidos pueden causar lesiones graves en una fracción de segundo.

4) Uso y cuidado de las herramientas Eléctricas

- a) **No fuerce la herramienta eléctrica. Use la herramienta eléctrica correcta para su trabajo.**
La herramienta eléctrica correcta funcionará mejor y con mayor seguridad si se utiliza de acuerdo con sus características técnicas.
- b) **No utilice la herramienta eléctrica si no puede encenderse y apagarse con el interruptor.** *Toda herramienta eléctrica que no pueda controlarse con el interruptor es peligrosa y debe ser reparada.*
- c) **Desconecte el enchufe de la fuente de alimentación y/o extraiga la batería de la herramienta eléctrica, si es desmontable, antes de realizar cualquier ajuste, cambiar accesorios o guardar las herramientas eléctricas.** *Dichas medidas de seguridad preventivas reducen el riesgo de poner en marcha accidentalmente la herramienta eléctrica.*
- d) **Guarde las herramientas eléctricas que no esté utilizando fuera del alcance de los niños y no permita que utilicen la herramienta eléctrica las personas que no estén familiarizadas con ella o con estas instrucciones.** *Las herramientas eléctricas son peligrosas en manos de personas no capacitadas.*
- e) **Ocúpese del mantenimiento de las herramientas eléctricas. Compruebe si hay desalineación o bloqueo de las piezas en movimiento, rotura de piezas y otras condiciones que puedan afectar el funcionamiento de la herramienta eléctrica. Si la herramienta eléctrica está dañada, llévela para que sea reparada antes de utilizarla.** *Se ocasionan muchos accidentes por el mal mantenimiento de las herramientas eléctricas.*
- f) **Mantenga las herramientas para cortar afiladas y limpias.** *Hay menos probabilidad de que las herramientas para cortar con bordes afilados se bloqueen y son más fáciles de controlar.*
- g) **Use la herramienta eléctrica, los accesorios y las brocas de la herramienta etc., conforme a estas instrucciones teniendo en cuenta las condiciones de trabajo y el trabajo que vaya a realizarse.** *El uso de la herramienta eléctrica para operaciones que no sean las previstas puede ocasionar una situación peligrosa.*
- h) **Mantenga todas las empuñaduras y superficies de agarre secas, limpias y libres de aceite y grasa.** *Las empuñaduras y superficies de agarre resbaladizas impiden el agarre y el control seguro de la herramienta en situaciones imprevistas.*

5) Servicio


- a) **Lleve su herramienta eléctrica para que sea reparada por una persona cualificada para realizar las reparaciones que use sólo piezas de recambio idénticas.** *Así se asegurará que se mantenga la seguridad de la herramienta eléctrica.*

Instrucciones de seguridad para sierras de mesa

1) Advertencias relacionadas con los protectores

- a) **Mantenga puestos los protectores. Los protectores deben estar en buen estado y deben estar instalados correctamente.** *Todo protector suelto o dañado, o que no funcione correctamente, se debe reparar o cambiar.*
- b) **Siempre debe utilizar un protector de cuchilla de sierra y el cuchillo divisor en cada operación de corte.** *En las operaciones de corte en las que la cuchilla de la sierra atraviesa completamente el grosor de la pieza de trabajo, el protector y el resto de dispositivos de seguridad ayudan a reducir el riesgo de lesiones.*
- c) **Vuelva a colocar de inmediato el sistema de protección una vez finalizada la operación (por ejemplo, cortes de reducciones o reaserrado) que haya requerido quitar el protector o el cuchillo divisor.** *El protector y el cuchillo divisor ayudan a reducir el riesgo de lesiones.*
- d) **Asegúrese de que la cuchilla de la sierra no esté en contacto con el protector, el cuchillo divisor o la pieza de trabajo antes de conectar el interruptor.** *El contacto accidental de estos componentes con la cuchilla de la sierra pueden generar una situación peligrosa.*
- e) **Ajuste el cuchillo divisor tal como se describe en este manual de instrucciones.** *Una separación, colocación y alineación incorrectas pueden hacer que el cuchillo divisor resulte ineficaz para reducir la probabilidad de rebote.*
- f) **Para que el cuchillo divisor funcione, debe estar encajado en la pieza de trabajo. El cuchillo divisor no es eficaz para cortar piezas de trabajo que son demasiado cortas para encajarse en el cuchillo divisor.** *En esos casos no se puede evitar el rebote del cuchillo divisor.*
- g) **Utilice la cuchilla adecuada para el cuchillo divisor.** *Para que el cuchillo divisor funcione correctamente, el diámetro de la cuchilla de la sierra debe ser adecuado para el cuchillo divisor correspondiente, el cuerpo de la cuchilla de la sierra debe ser más fino que el cuchillo divisor y el ancho de corte de la cuchilla de la sierra debe ser superior al grosor del cuchillo divisor.*

2) Advertencias relativas a los procedimientos de corte

- a)  **PELIGRO: Nunca debe colocar los dedos o las manos cerca o en línea con la cuchilla de la sierra.** *Un momento de distracción o un deslizamiento pueden llevar la mano hacia la cuchilla de la sierra y provocar una lesión personal grave.*
- b) **Introduzca la pieza de trabajo en la cuchilla de la sierra únicamente en la dirección de rotación.** *La introducción de la pieza de trabajo en la misma dirección en que la cuchilla de la sierra gira por encima de la mesa puede provocar que la pieza de trabajo y la mano se arrastren hacia la cuchilla de la sierra.*

- c) **Nunca debe utilizar la guía de ingletes para introducir la pieza de trabajo al cortar, ni utilizar la guía de corte como tope de longitud al realizar cortes transversales con la guía de ingletes.** Guiar la pieza de trabajo con la guía de corte y la guía de ingletes al mismo tiempo aumenta las probabilidades de que la cuchilla de la sierra se atasque o se produzca un rebote.
- d) **Al cortar, aplique siempre la fuerza de introducción de la pieza de trabajo entre la guía de corte y la cuchilla de la sierra. Utilice una varilla de empuje cuando la distancia entre la guía de corte y la cuchilla de la sierra sea inferior a 150 mm, y utilice un bloque de empuje cuando dicha distancia sea inferior a 50 mm.** Los dispositivos de "ayuda para el trabajo" mantendrán la mano a una distancia segura de la cuchilla de la sierra.
- e) **Utilice solamente la varilla de empuje suministrada por el fabricante o que se haya construido de conformidad con las instrucciones.** Esta varilla de empuje proporciona una distancia suficiente entre la mano y la cuchilla de la sierra.
- f) **Nunca debe utilizar una varilla de empuje que esté dañada o cortada.** Una varilla de empuje dañada puede romperse y provocar que la mano se deslice hacia la cuchilla de la sierra.
- g) **No realice ninguna operación "a mano alzada". Siempre debe utilizar la guía de corte o la guía de ingletes para colocar y guiar la pieza de trabajo. "A mano alzada" significa utilizar las manos para sujetar o guiar la pieza de trabajo, en lugar de utilizar una guía de corte o una guía de ingletes.** El aserrado a mano alzada provoca desajustes, atascos y rebotes.
- h) **Nunca debe poner la mano alrededor ni detrás de la cuchilla de la sierra.** Extender la mano para alcanzar una pieza de trabajo puede provocar un contacto accidental con la cuchilla de la sierra en movimiento.
- i) **Proporcione más soporte para la pieza de trabajo en la parte de atrás o los lados de la mesa de la sierra cuando trabaje con piezas largas o anchas, para mantenerlas al nivel.** Una pieza de trabajo larga o ancha tiende a girar en el borde de la mesa, lo que provoca la pérdida de control y el atasco y el rebote de la cuchilla de la sierra.
- j) **Introduzca la pieza de trabajo a un ritmo uniforme. No doble ni tuerza la pieza de trabajo. Si se produce un bloqueo, apague la herramienta de inmediato y desenchúfela; a continuación, elimine el bloqueo.** El bloqueo de la cuchilla de la sierra por la pieza de trabajo puede provocar un rebote o el bloqueo del motor.
- k) **No extraiga trozos del material cortado mientras la sierra esté en marcha. El material puede quedar atrapado entre la guía de corte o en el interior del protector de la cuchilla de la sierra, y esta puede arrastrar los dedos hacia su interior.** Apague la sierra

y espere a que la cuchilla de la sierra se detenga antes de retirar el material.

- l) **Utilice una guía de corte auxiliar en contacto con la parte superior de la mesa cuando vaya a cortar piezas de trabajo de un grosor inferior a 2 mm.** Una pieza de trabajo fina se puede quedar enganchada debajo de la guía de corte y provocar un rebote.

3) Causas y advertencias relacionadas con el rebote

El rebote es una reacción repentina de la pieza de trabajo debido a que la cuchilla de la sierra se contrae o se bloquea, o la línea de corte de la pieza de trabajo se desalinea con respecto a la cuchilla de la sierra, o cuando una parte de la pieza de trabajo se atasca entre la cuchilla de la sierra y la guía de corte u otro objeto fijo. La mayoría de las veces cuando se produce un rebote, la parte de atrás de la cuchilla de la sierra levanta la pieza de trabajo de la mesa y la empuja hacia el operador. El rebote es el resultado del mal uso de la sierra o de procedimientos o condiciones de operación incorrectos y se puede evitar si se toman las precauciones debidas, enumeradas a continuación:

- a) **Nunca debe colocarse directamente en línea con la cuchilla de la sierra. Siempre debe colocar el cuerpo en el mismo lado de la cuchilla de la sierra que la guía de corte.** El rebote puede empujar la pieza de trabajo a gran velocidad hacia cualquier persona que se encuentre enfrente y en línea con la cuchilla de la sierra.
- b) **Nunca debe extender la mano por encima o por detrás de la cuchilla de la sierra para tirar de la pieza de trabajo o para sujetarla.** Se puede producir un contacto accidental con la cuchilla de la sierra o un rebote que arrastre los dedos hacia la cuchilla de la sierra.
- c) **Nunca debe sujetar y presionar la pieza de trabajo que se esté cortando contra la cuchilla de la sierra.** Si presiona la pieza de trabajo que se está cortando contra la cuchilla de la sierra, provocará un atasco y un rebote.
- d) **Alinee la guía de corte para que quede paralela a la cuchilla de la sierra.** Una guía de corte mal alineada comprimirá la pieza de trabajo contra la cuchilla de la sierra y generará un rebote.
- e) **Si no va a realizar cortes de sección sino rebajos o desdobles, por ejemplo, utilice un peine de sujeción para guiar la pieza de trabajo contra la mesa y que haga de barrera.** Un peine de sujeción ayuda a controlar la pieza en caso de rebote.
- f) **Tenga más cuidado al realizar un corte en las zonas ciegas de las piezas de trabajo montadas.** La cuchilla de la sierra que sobresale puede cortar objetos que pueden provocar un rebote.
- g) **Sujete los paneles grandes para reducir al mínimo el riesgo de que la cuchilla de la sierra se comprima y provoque un rebote. Los paneles grandes tienden a hundirse por su propio peso.** Se deben colocar soportes debajo de todas las partes del panel que sobresalgan de la parte superior de la mesa.

- h) **Tenga más cuidado al cortar una pieza de trabajo que esté torcida o arqueada, tenga nudos o no tenga un borde recto para guiarla con una guía de ingletes o a lo largo de la guía de corte.** Una pieza de trabajo arqueada o torcida, o con nudos, resulta inestable y provoca la desalineación de la entalladura con la cuchilla de la sierra, atascos y rebotes.
- i) **Nunca debe cortar más de una pieza de trabajo, apilando las piezas vertical u horizontalmente.** La cuchilla de la sierra podría agarrar una o varias piezas y provocar un rebote.
- j) **Cuando vuelva a poner en marcha la sierra con la cuchilla sobre la pieza de trabajo, centre la cuchilla de la sierra en la entalladura y compruebe que los dientes no estén enganchados al material.** Si la cuchilla de la sierra se atasca, podría levantar la pieza de trabajo y provocar un rebote al volver a poner en marcha la sierra.
- k) **Mantenga las cuchillas de la sierra limpias, afiladas y con una fijación suficiente. Nunca debe utilizar cuchillas de sierra arqueadas o rajadas, o con dientes rotos.** Las cuchillas de sierra afiladas y fijadas correctamente reducen al mínimo el riesgo de atascos y rebotes.

4) Advertencias sobre el procedimiento operativo de la sierra de mesa

- a) **Apague la sierra de mesa y desconecte el cable de alimentación cuando vaya a retirar el inserto de la mesa, cambiar la hoja de la sierra o ajustar el cuchillo divisor o el protector de la hoja, y siempre que la máquina vaya a quedar sin supervisión.** Las medidas de precaución evitarán los accidentes.
- b) **Nunca debe dejar la sierra de mesa en marcha sin supervisión. Apáguela y no se marche hasta que la herramienta se haya detenido completamente.** Una sierra en marcha que se deja sin supervisión constituye un peligro sin control.
- c) **Coloque la sierra de mesa en una zona bien iluminada y nivelada, donde pueda apoyarse bien y mantener el equilibrio. Se debe instalar en una zona en la que haya suficiente espacio para manipular fácilmente el tamaño de la pieza de trabajo.** Las zonas estrechas y oscuras y los suelos resbaladizos y desnivelados pueden provocar accidentes.
- d) **Limpie con frecuencia y elimine el serrín de la parte de debajo de la mesa de la sierra o del dispositivo de recogida de polvo.** El serrín acumulado es combustible y puede arder espontáneamente.
- e) **La sierra de mesa debe estar sujeta.** Una sierra de mesa que no esté bien sujeta se puede mover o volcar.
- f) **Retire las herramientas, los restos de madera, etc. de la mesa antes de encender la sierra.** Las distracciones o un posible atasco pueden resultar peligrosos.
- g) **Utilice siempre cuchillas con la forma (diamante en lugar de redonda) y el tamaño de agujeros del eje**

correctos. Las cuchillas de sierra que no coincidan con los elementos de montaje de la sierra funcionarán de forma excéntrica, lo que causará una pérdida de control.

- h) **Nunca debe utilizar medios de montaje de la cuchilla de la sierra que estén dañados o sean incorrectos, como pestañas, presillas de cuchilla de sierra, pernos o tuercas.** Estos medios de montaje se han diseñado especialmente para su sierra, para que pueda utilizarla de forma segura y óptima.
- i) **Nunca debe ponerse de pie sobre la sierra de mesa; no debe utilizarla como taburete para elevarse.** Pueden producirse lesiones graves si la herramienta se inclina o si se toca accidentalmente la herramienta de corte.
- j) **Asegúrese de que la cuchilla de la sierra esté instalada de forma que gire en la dirección correcta. No utilice muelas, cepillos de alambre o ruedas abrasivas en una sierra de mesa.** La instalación incorrecta de la cuchilla de la sierra o el uso de accesorios no recomendados pueden provocar lesiones graves.

Normas de seguridad adicionales para sierras circulares de mesa



ADVERTENCIA: Cortar plástico, madera recubierta de savia y otros materiales puede hacer que el material fundido se acumule en las puntas y el cuerpo de la cuchilla de la sierra, aumentando el riesgo de que la cuchilla se recaliente y se atasque durante el corte.

- Compruebe que la cuchilla gire en la dirección correcta y que los dientes estén dirigidos hacia la parte frontal del banco de la sierra.
- Compruebe que las asas de fijación estén apretadas antes de iniciar cualquier operación.
- Compruebe que todas las cuchillas y pestañas estén limpias y que las partes más grandes de la presilla se orientan hacia la cuchilla. Apriete bien el perno del árbol.
- Asegúrese de ajustar el cuchillo divisor a la distancia correcta de la hoja (8 mm como máximo).
- No utilice nunca la sierra sin haber colocado los protectores inferiores y superiores.
- No aplique lubricantes a la cuchilla cuando esté funcionando.
- Mantenga siempre la varilla de empuje en su lugar cuando no la utilice.
- No utilice el protector como empuñadura o para el traslado.
- No ejerza ninguna presión lateral sobre la cuchilla de la sierra.
- No corte nunca aleaciones ligeras. La máquina no ha sido diseñada para esta aplicación.
- No utilice discos abrasivos o discos de corte de diamante.
- No están permitidas las reducciones, los ranurados o los asentados.
- En caso de fallo de la máquina, apáguela inmediatamente y desconéctela de la red. Informe del fallo y márkuela adecuadamente para impedir que otras personas hagan uso de esta máquina defectuosa.

- Cuando la hoja de la sierra esté bloqueada debido a una fuerza de alimentación anormal durante el corte, apague SIEMPRE la máquina y desconéctela de la red de suministro. Retire la pieza de trabajo y compruebe que la hoja se mueva con libertad. Encienda la máquina y realice un nuevo corte con menor fuerza de entrada.
- NUNCA debe intentar cortar una pila de piezas sueltas de material, ya que podría provocar una pérdida de control o un rebote. Sujete bien todos los materiales.
- Asegúrese de que el protector de la hoja esté bien colocado. Durante el corte, siempre debe mirar hacia la pieza de trabajo.

Cuchillas de sierra

- No utilice cuchillas de sierra que no cumplan con las dimensiones indicadas en los **datos técnicos**. No utilice ningún separador para hacer que la cuchilla se ajuste al eje. Use únicamente las cuchillas especificadas en este manual, que cumplen la norma EN847-1, en caso de cortar madera y materiales similares.
- La velocidad máxima de la hoja de corte deberá ser siempre mayor o por lo menos igual a la velocidad indicada en la placa de datos.
- El diámetro de la hoja de la sierra debe coincidir con lo indicado en la placa de datos de la herramienta.
- Considere el uso de cuchillas especialmente diseñadas para reducir el ruido.
- No utilice cuchillas de sierra con alta proporción de carbono (HS).
- No utilice cuchillas de sierra rotas o dañadas.
- Seleccione la cuchilla adecuada para el material que vaya a cortar.
- Lleve siempre guantes adecuados cuando manipule la cuchilla de la sierra y materiales duros. Las cuchillas de la sierra deben transportarse en un soporte siempre que sea posible.

Riesgos residuales

Los siguientes riesgos son inherentes al uso de las sierras:

- *daños causados por contacto con las piezas giratorias*

No obstante el cumplimiento de las normas de seguridad pertinentes y del uso de dispositivos de seguridad, existen determinados riesgos residuales que no pueden evitarse. Dichos riesgos son los siguientes:

- *Deterioro auditivo.*
- *Riesgo de accidentes causados por partes descubiertas de la cuchilla giratoria.*
- *Riesgo de lesiones al cambiar la cuchilla de la sierra sin protegerse las manos.*
- *Riesgo de aplastamiento de los dedos al abrir los protectores.*
- *Daños a la salud, provocados por la respiración del polvo emitido al cortar madera, especialmente haya, roble y tableros de fibra de densidad media.*

Los siguientes factores influyen en la emisión de ruido:

- *el material que se vaya a cortar*
- *el tipo de cuchilla de la sierra*

- *la fuerza de alimentación*
- *el mantenimiento de la máquina*

Los siguientes factores influyen en la exposición al polvo:

- *desgaste de la cuchilla de sierra*
- *extractor de polvo con velocidad de aire inferior a 20 m/s*
- *pieza de trabajo guiada incorrectamente*

Seguridad eléctrica

El motor eléctrico está concebido para un solo voltaje.

Compruebe siempre que el voltaje suministrado corresponda al indicado en la placa de características.



Su herramienta DEWALT tiene doble aislamiento conforme a la norma EN62841, por lo que no se requiere conexión a tierra.

Si el cable de alimentación está dañado, debe reemplazarlo DEWALT o un servicio técnico autorizado, exclusivamente.

NOTA: Este dispositivo ha sido diseñado para conectarlo a un sistema de alimentación con impedancia máxima admitida Z_{max} de 0,25 Ω en el punto de interfaz (caja de servicio eléctrico) de la red del usuario. El usuario debe cerciorarse de que este dispositivo esté conectado exclusivamente a un sistema eléctrico que cumpla con los requisitos establecidos previamente. Si es necesario, el usuario puede preguntar a la empresa de electricidad la impedancia del sistema en el punto de la interfaz.

Uso de un alargador

En caso de que sea necesario utilizar un alargador, use uno de 3 conductores aprobado y apto para la potencia de esta herramienta (consulte los **Datos técnicos**). El tamaño mínimo del conductor es 1,5 mm²; la longitud máxima es 30 m.

Si utiliza un carrete de cable, desenrolle siempre el cable completamente.

Contenido del embalaje

El embalaje contiene:

- 1 Máquina ensamblada parcialmente
 - 1 Conjunto de guía de corte
 - 1 Guía de ingletes
 - 1 Cuchilla de sierra
 - 1 Protector de cuchilla superior
 - 1 Placa de garganta
 - 2 Llaves para tuercas de la cuchilla
 - 1 Adaptador para extracción de polvo
 - 1 Manual de instrucciones
- *Compruebe si la herramienta, piezas o accesorios han sufrido algún desperfecto durante el transporte.*
 - *Tómese el tiempo necesario para leer detenidamente y comprender este manual antes de utilizar la herramienta.*

Marcas sobre la herramienta

En la herramienta se muestran los siguientes pictogramas:



Antes de usarse, lea el manual de instrucciones.



Póngase protección para el oído.



Póngase protección para los ojos.



Utilice una mascarilla.



Mantenga las manos alejadas de la zona de corte y de la cuchilla.



Punto de traslado.

Posición del Código de Fecha (Fig. A)

El Código de fecha **25**, que contiene también el año de fabricación, viene impreso en la caja protectora.

Ejemplo:

2019 XX XX
Año de fabricación

Descripción (Fig. A, C)



ADVERTENCIA: Jamás altere la herramienta eléctrica ni ninguna de sus piezas. Podrían producirse lesiones personales o daños.

- | | |
|--|--|
| 1 Mesa | 14 Puerto de recogida del polvo del protector |
| 2 Cuchilla | 15 Placa de garganta |
| 3 Indicador de escala de corte | 16 Guía de corte |
| 4 Botón de ajuste de precisión | 17 Enganche de la guía de corte |
| 5 Palanca de bloqueo de riel | 18 Guía de corte angosto / extensión de soporte |
| 6 Volante de ajuste de altura de la cuchilla | 19 Llaves para cuchilla (posición de almacenamiento) |
| 7 Palanca de bloqueo de bisel | 20 Varilla de empuje (posición de almacenamiento) |
| 8 Conjunto de ENCENDIDO/APAGADO | 21 Cuchillo divisor (aserrado que no atraviesa) (Fig. C) |
| 9 Orificios de instalación | 22 Almacenamiento de guía de ingletes |
| 10 Guía de ingletes | 23 Sujetacable |
| 11 Conjunto protector de la cuchilla | 24 Orificios de montaje de soportes DE7400 |
| 12 Asa de traslado | |
| 13 Puerto de recogida de polvo | |

Uso Previsto

Su sierra de mesa se ha diseñado para corte profesional longitudinal, transversal, de ingletes y de bisel de distintos materiales, como los sucedáneos de la madera y los plásticos.

NO debe usarse en condiciones húmedas ni en presencia de líquidos o gases inflamables.

Esta sierra de mesa es una herramienta eléctrica profesional.

NO permita que los niños toquen la herramienta. El uso de esta herramienta por parte de operadores inexpertos requiere supervisión.

- Este producto no ha sido diseñado para ser utilizado por personas (incluyendo los niños) que posean discapacidades físicas, sensoriales o mentales, o que carezcan de la experiencia, conocimiento o destrezas necesarias a menos que estén supervisadas por una persona que se haga responsable de su seguridad. No deberá dejar nunca que los niños jueguen solos con este producto.

MONTAJE Y AJUSTES



ADVERTENCIA: Para disminuir el riesgo de lesiones personales graves, apague la herramienta y desconéctela de la fuente de alimentación antes de realizar ajuste alguno o de poner o quitar acoplamientos o accesorios. La puesta en marcha accidental puede causar lesiones.

Desembalaje

- Retire con cuidado la sierra del embalaje.
- La máquina está completamente ensamblada, salvo la guía de corte, la guía de ingletes, el adaptador de polvo y el protector de la cuchilla.
- Finalice el ensamblaje siguiendo las instrucciones que se describen a continuación.

Montaje de la cuchilla de la sierra (Fig. A, B)



ADVERTENCIA: Para disminuir el riesgo de lesiones personales graves, apague la herramienta y desconéctela de la fuente de alimentación antes de realizar ajuste alguno o de poner o quitar acoplamientos o accesorios. La puesta en marcha accidental puede causar lesiones.



ADVERTENCIA: Para reducir el riesgo de lesiones personales, use guantes de trabajo cuando manipule la hoja de la sierra.



ADVERTENCIA: Los dientes de la nueva cuchilla son muy afilados y pueden resultar peligrosos.




ADVERTENCIA: La cuchilla de la sierra **SE DEBE** sustituir tal como se describe en esta sección. Utilice **SOLAMENTE** las cuchillas de sierra especificadas en **Datos técnicos**. Sugerimos DT99565. **NUNCA** debe colocar otras cuchillas de sierra.

NOTA: Esta herramienta trae la cuchilla instalada de fábrica.

- Levante el eje de la cuchilla de la sierra hasta la altura máxima, girando el volante de ajuste de altura de la cuchilla **6** en sentido horario.
- Extraiga la placa de garganta **15**. Consulte **Montaje de la placa de garganta**.
- Usando las llaves **19**, afloje y extraiga la tuerca del eje **26** y el plato **27** del eje de la sierra girando en sentido antihorario.

- Coloque la cuchilla de la sierra en el eje **28** comprobando que los dientes de la cuchilla **2** queden orientados hacia abajo en la parte delantera de la mesa. Coloque las arandelas y la tuerca del eje y apriete la tuerca del eje **26** lo máximo posible con la mano, asegurándose de que la cuchilla de la sierra quede contra la arandela interior y que el plato exterior **27** esté contra la cuchilla. Compruebe que el diámetro mayor del plato esté contra la cuchilla. Compruebe que el husillo y las arandelas no contengan polvo ni residuos.
- Para impedir que el husillo gire al ajustar la tuerca del eje, use el extremo abierto de la llave para tuercas **19** para sujetar el husillo.
- Usando el extremo cerrado de la llave de la hoja, apriete bien la tuerca del eje **26** girándola en sentido horario.
- Sustituya la placa de garganta.

 **ADVERTENCIA:** Controle siempre el puntero de la guía de corte y el protector de la cuchilla después de cambiar la cuchilla.

Montaje/Extracción del conjunto del protector de cuchilla/cuchillo divisor (Fig. A, C)

 **ADVERTENCIA:** Use el protector de cuchilla para todos los cortes.


- Levante el eje de la cuchilla hasta la altura máxima.
- Afloje el botón de bloqueo del cuchillo divisor **29** (tres vueltas como mínimo).
- Para desenganchar el pasador de bloqueo del cuchillo divisor, tire del botón de bloqueo tal como indican las flechas de color negro del botón.
- Mientras tira del botón de bloqueo, levante el cuchillo divisor para sacarlo de la abrazadera. A continuación, deslice el conjunto del protector de cuchilla en la abrazadera, hasta que salga por la parte inferior.


NOTA: No instale el conjunto del protector de cuchilla y el cuchillo divisor en la abrazadera al mismo tiempo.

- Suelte el botón de bloqueo para enganchar el pasador de bloqueo. Tire un poco del protector de cuchilla hacia arriba para comprobar que el pasador **11** se ha enganchado.

- Apriete el botón de bloqueo del cuchillo divisor.


NOTA: Siga el mismo procedimiento con el cuchillo divisor.

 **ADVERTENCIA:** Antes de conectar la sierra de mesa a la fuente de alimentación o de hacer funcionar la sierra, controle siempre que el protector tenga la correcta alineación y holgura respecto de la cuchilla de la sierra. Controle la alineación después de cada cambio de ángulo de bisel.

 **ADVERTENCIA:** Para reducir el riesgo de lesiones personales graves, NO utilice la sierra si el conjunto de la cuchilla no está firmemente sujeto en su posición.


El cuchillo divisor **21** debe estar alineado con la hoja a ambos niveles de la encimera y en la parte superior de la hoja. Con un canto recto o una regla compruebe que la hoja **2** está alineada con el cuchillo divisor **21**. Con la alimentación desconectada,

efectúe los ajustes de inclinación y altura de la cuchilla en los extremos del recorrido y asegúrese de que el protector de la cuchilla la deje libre para todas las operaciones.

 **ADVERTENCIA:** El montaje y la alineación correctos del protector de cuchilla son esenciales para un funcionamiento seguro.

Montaje de la placa de garganta (Fig. D)

- Alinee la placa de garganta **15** tal como se muestra en la Figura D, e inserte las lengüetas de la parte posterior de la placa de garganta en los orificios posteriores de la mesa.
- Gire el tornillo de bloqueo **30** con un destornillador a 90° en sentido horario para bloquear el inserto de la mesa en su posición.
- La placa de garganta incluye cuatro tornillos de ajuste para subir o bajar la placa de garganta. Cuando está correctamente ajustada, el frente de la placa de garganta debe estar al mismo nivel o ligeramente por debajo de la superficie superior de la mesa y fijo en su posición. La parte posterior de la placa de garganta debe estar al mismo nivel o ligeramente por debajo de la superficie de la mesa.

 **ADVERTENCIA:** No utilice nunca la sierra sin la placa de garganta. Sustituya inmediatamente la placa de garganta cuando esté gastada o dañada.

Extracción de la placa de garganta.

- Extraiga la placa de garganta **15** girando el tornillo de bloqueo **30** con un destornillador a 90° en sentido antihorario
- Tire de la placa de garganta hacia arriba y hacia delante para exponer el interior de la sierra. NO debe utilizar la sierra sin la placa de garganta.

Ajuste de la guía de corte (Fig. E)

La guía de corte puede montarse en dos posiciones: una a la derecha (Posición 1 **47** para corte de 0 a 510 mm, y Posición 2 **47** para corte de 100 a 610 mm) y una posición a la izquierda de la sierra de mesa.

- Desbloquee los enganches de la guía de corte **17**.
- Teniendo la guía en ángulo, alinee los pasadores de posición **47** (delanteros y traseros) en los rieles de la guía con las ranuras de la cabeza de la guía **31**.
- Deslice las ranuras de la cabeza en los pasadores y gire las guías hacia abajo, hasta que quede en los rieles.
- Bloquee las guías en su posición cerrando los enganches delanteros y traseros **17** en los rieles.

Sujeción al banco de trabajo (Fig. A)

- El bastidor de la máquina situado entre las patas de cada lado tiene dos orificios **9** que permiten su sujeción a un banco de trabajo. Utilice los orificios diagonalmente.
- Para mejorar la manipulación, sujete la máquina a una pieza de contrachapado de un grosor mínimo de 15 mm.

Cuando se esté utilizando, la lámina de contrachapado se puede sujetar al banco de trabajo. Esto facilita el transporte de la máquina al soltar las abrazaderas.

Debajo de los pies de la sierra se han previsto unos orificios **24** para montar los soportes DE7400.

AJUSTES

Ajuste de la cuchilla

Alineación de la cuchilla (paralela a la ranura de inglete) (Fig. F)



ADVERTENCIA: Peligro de corte. Compruebe la cuchilla a 0° y 45° para asegurarse de que no golpee la placa de garganta y provoque lesiones personales.

Si la cuchilla parece estar desalineada con la ranura de inglete de la parte superior de la mesa, es necesario calibrarla para alinearla. Para realinear la cuchilla y la ranura de inglete, realice el siguiente procedimiento:



ADVERTENCIA: Para disminuir el riesgo de lesiones personales graves, apague la herramienta y desconéctela de la fuente de alimentación antes de realizar ajuste alguno o de poner o quitar acoplamientos o accesorios. La puesta en marcha accidental puede causar lesiones.

1. Usando una llave hexagonal de 5 mm, afloje las sujeciones posteriores del soporte de pivote **32**, situados en la parte inferior de la mesa, solo lo suficiente para que el soporte se mueva lateralmente.
2. Ajuste el soporte hasta que la sierra quede paralela a la ranura de la guía de inglete.
3. Apriete los sujetadores posteriores del soporte de pivote a 12,5-13,6 Nm.

Ajuste de altura de la cuchilla (Fig. A)

La cuchilla se puede levantar y bajar girando el volante de ajustes de altura **6**.

Compruebe que los tres dientes superiores de la cuchilla penetren apenas la superficie superior de la pieza de trabajo al usar la sierra. Esto garantiza que un número máximo de dientes extraiga material en un determinado momento, obteniendo así un óptimo rendimiento.

Alineación del conjunto protector de la cuchilla (Fig. G)

1. Extraiga la placa de garganta. Consulte **Extracción de la placa de garganta** en **Ensamblaje y ajustes**.
2. Levante la cuchilla a la máxima profundidad de corte y ángulo de bisel de 0°.
3. Localice los tres tornillos de ajuste pequeños **33**. Estos tornillos se usan para ajustar la posición del cuchillo divisor.
4. Coloque un borde recto sobre la tabla contra las dos puntas de la cuchilla. El cuchillo divisor no debe estar en contacto con el borde recto.
5. Si debe realizar algún ajuste, afloje los dos tornillos de bloqueo más grandes **34**.
6. Utilice los tornillos de sujeción pequeños **33** para ajustar la posición del cuchillo divisor. Coloque el borde recto en el lado opuesto de la cuchilla y repita los ajustes si es necesario.

7. Apriete un poco los dos tornillos de bloqueo más grandes **34**.
8. Coloque una escuadra plana contra el cuchillo divisor para comprobar si este está vertical y en línea con la cuchilla.
9. Si es necesario, use los tornillos de ajuste para colocar el cuchillo divisor en posición vertical con respecto a la escuadra.
10. Repita el paso 4 para comprobar la posición del cuchillo divisor. Repita los pasos 5 a 9 si es necesario.
11. Apriete del todo los dos tornillos de bloqueo más grandes **34**.

Ajuste paralelo (Fig. A, H, I)

Para un óptimo rendimiento, la cuchilla debe estar paralela a la guía de corte. Este ajuste viene hecho de fábrica. Para reajustar:

Posición 1 Alineación de la guía

1. Instale la guía en la posición 1 y desbloquee la palanca de bloqueo del riel **5**. Coloque los pasadores de posición **47** que sujetan la guía en los rieles delanteros y traseros.
2. Afloje el tornillo del pasador de posición trasero y ajuste la alineación de la guía en el canal hasta que la cara de la guía quede paralela a la cuchilla. Compruebe haber medido desde la cara de la hendidura hasta la parte frontal y trasera de la cuchilla para garantizar la alineación.
3. Apriete el tornillo de posición y repita en la parte lateral izquierda de la cuchilla.
4. Compruebe el ajuste del puntero de la escala de corte (Fig. I).

Posición 2 Alineación de la guía (Fig. H)

1. Para alinear en posición 2 los pasadores de posición de la guía **47**, compruebe que los pasadores en posición 1 estén alineados, consulte **Posición 1 Alineación de la guía**.
2. Afloje los pasadores de posición 2, usando los agujeros de la llave para cuchilla **19** como guía de posición, alinee los pasadores (Fig. H).
3. Apriete los pasadores de posición (anteriores y posteriores).

Ajuste de la escala de corte (Fig. H, I)

1. Desbloquee la palanca de bloqueo del riel **5**.
2. Coloque la cuchilla en bisel de 0° y mueva la guía hasta que toque la cuchilla.
3. Bloquee la palanca de bloqueo del riel.
4. Afloje los tornillos indicadores de escala de corte **35** y coloque el indicador de escala de corte en cero (O). Vuelva a apretar los tornillos indicadores de escala de corte. La escala de corte amarilla (arriba) lee correctamente solo cuando la guía está montada en el lado derecho de la cuchilla y está en posición 1 **47** (para corte de 0 a 510 mm), no en posición de corte de 610 mm. La escala blanca (fondo) lee correctamente solo cuando la guía está montada en el lado derecho de la cuchilla y está en posición 2 **47** (para corte de 100 a 610 mm).

La escala de corte lee correctamente solo cuando la guía está montada en el lado derecho de la cuchilla.

Ajuste del bloqueo de rieles (Fig. I, J)

El bloqueo de riel viene establecido de fábrica. Si debe volver a ajustarlo, proceda como sigue:

1. Bloquee la palanca de bloqueo del riel **5**.
2. En la parte inferior de la sierra, afloje la contratuerca **36**.
3. Apriete la varilla hexagonal **37** hasta que el muelle del sistema de bloqueo se comprima creando la tensión que se desee en la palanca de bloqueo del riel. Vuelva a apretar la contratuerca en la varilla hexagonal.
4. Dé la vuelta a la sierra y compruebe que la guía no se mueve cuando la palanca de bloqueo está acoplada. Si la guía aún está floja, ajuste más el muelle.

Ajuste del tope de bisel y del puntero (Fig. K)

1. Levante completamente la cuchilla girando el volante de ajuste de altura de la cuchilla **6** en sentido horario hasta el tope.
2. Desbloquee la palanca de bloqueo de bisel **7** empujándolo hacia arriba y hacia la derecha. Afloje el tornillo de tope de bisel **38**.
3. Coloque una escuadra plana contra la parte superior de la mesa y contra la cuchilla, entre los dientes. Compruebe que la palanca de bloqueo de bisel esté en posición desbloqueada o arriba.
4. Usando la palanca de bloqueo de bisel, ajuste el ángulo de bisel hasta que quede totalmente contra la escuadra.
5. Apriete la palanca de bloqueo de bisel empujándola hacia abajo.
6. Gire el tornillo de tope de bisel **38** para hacer girar la leva hasta que entre en contacto firmemente con el bloque del cojinete. Apriete el tornillo de tope de bisel.
7. Controle la escala de ángulo de bisel. Si el puntero no lee 0°, afloje el tornillo del puntero **39** y mueva el puntero para que lea correctamente. Vuelva a apretar el tornillo del puntero.
8. Repita a 45°, pero no ajuste el puntero.

Ajuste de la guía de ingletes (Fig. A)

Para ajustar la guía de ingletes **10**, afloje el botón y ajuste el ángulo que desee apretando el botón.

Posición del cuerpo y de las manos

Colocar en posición correcta el cuerpo y las manos cuando se utiliza la sierra de mesa hace que el corte sea más fácil, preciso y seguro.



ADVERTENCIA:

- No coloque nunca las manos cerca de la zona de corte.
- Coloque las manos a una distancia mínima de 150 mm de la cuchilla.
- No cruce las manos.
- Mantenga ambos pies firmes en el suelo y mantenga un equilibrio adecuado.

Antes de usar la máquina



ADVERTENCIA:

- Instale la cuchilla de sierra adecuada. No utilice cuchillas excesivamente desgastadas. La velocidad máxima de giro de la herramienta no deberá superar la de la cuchilla de la sierra.
- No intente cortar piezas demasiado pequeñas.
- Deje que la cuchilla corte libremente. No la fuerce.
- Deje que el motor alcance plena velocidad antes de cortar.

FUNCIONAMIENTO

Instrucciones de uso



ADVERTENCIA: Respete siempre las instrucciones de seguridad y las normas aplicables.



ADVERTENCIA: Para disminuir el riesgo de lesiones personales graves, apague la herramienta y desconéctela de la fuente de alimentación antes de realizar ajuste alguno o de poner o quitar acoplamientos o accesorios. La puesta en marcha accidental puede causar lesiones.

Para reducir los efectos de la vibración aumentada, compruebe que la temperatura ambiente no sea demasiado baja, que tanto la máquina como sus accesorios estén en buen estado y que la pieza de trabajo sea adecuada para esta máquina.



ADVERTENCIA:

- Respete siempre las instrucciones de seguridad y las normas aplicables.
- Compruebe que la máquina esté colocada para satisfacer sus condiciones ergonómicas en cuanto a la altura y la estabilidad de la mesa. Deberá elegir la ubicación de la máquina para que el operador goce de una buena visión y de suficiente espacio libre alrededor de la máquina, que le permita manipular la pieza de trabajo sin límites.
- Instale la cuchilla de sierra adecuada. No utilice cuchillas excesivamente desgastadas. La velocidad máxima de giro de la herramienta no deberá superar la de la cuchilla de la sierra.
- No intente cortar piezas demasiado pequeñas.
- Deje que la cuchilla corte libremente. No la fuerce.
- Deje que el motor alcance plena velocidad antes de cortar.
- Compruebe que todos los botones de bloqueo y asas de sujeción estén apretados.
- No coloque nunca las manos en la zona de la cuchilla cuando la sierra esté conectada a la alimentación eléctrica.
- ¡No utilice la sierra para realizar cortes a mano alzada!
- No corte piezas combadas, inclinadas o ahuecadas. Debe haber por lo menos un lado recto y liso para colocar contra la guía de corte o de inglete.

- *Apoye siempre las piezas largas para evitar que reboten.*
- *No extraiga ningún recorte de la zona de la cuchilla mientras la cuchilla esté en funcionamiento.*

Encendido y apagado (Fig. A, L)

El interruptor de Encendido y Apagado **8** del banco de su sierra ofrece muchas ventajas:

- Desconexión por falta de tensión: en caso de corte de corriente por cualquier motivo, hay que reactivar el interruptor.
- Para encender la máquina, pulse el botón de encendido verde **40**.
- Para apagar la máquina, pulse el botón de apagado rojo **41**.

Instrucciones de desbloqueo

El interruptor tiene una tapa abatible para introducir un candado para bloquear la sierra. Se recomienda usar un candado con diámetro máximo de 6,35 mm y holgura mínima de 76,2 mm.

Operación con la guía de corte (Fig. A, M)

Palanca de bloqueo de riel

La palanca de bloqueo de riel **5** bloquea la guía en su posición evitando que se mueva durante el corte. Para bloquear la palanca de riel, empújela hacia abajo y hacia la parte trasera de la sierra. Para desbloquear, tírela hacia arriba y hacia la parte delantera de la sierra.

NOTA: Cuando corte, bloquee siempre la palanca de bloqueo del riel.

Extensión de soporte de pieza / Guía de corte angosto

La sierra de mesa está dotada de extensión de soporte de pieza para sujetar las piezas que se extienden más allá de la mesa de la sierra.

Para usar la guía de corte angosto en la posición de soporte de pieza, gírela desde la posición de almacenamiento, tal como se muestra en la Figura M, y deslice los pasadores hacia la parte más baja de las ranuras **42** de ambos extremos de la guía.

Para usar la guía de corte angosto en la posición de corte angosto, introduzca los pasadores en la parte superior de las ranuras **43** de ambos extremos de la guía. Esta función dejará 51 mm de espacio libre extra a la cuchilla. Consulte la Figura M.

NOTA: Repliegue la extensión de soporte de la pieza o ajústela a la posición de la guía de corte angosto siempre que trabaje sobre una mesa.

Botón de ajuste preciso

El botón de ajuste preciso **4** permite hacer ajustes más finos al ajustar la guía. Antes del ajuste, asegúrese de que la palanca de bloqueo del riel esté en posición levantada y desbloqueada.

Puntero de la escala de corte

El puntero de la escala de corte deberá ajustarse para una correcta prestación de la guía de corte si el usuario cambia cuchillas de corte gruesas y finas. El puntero de escala de corte solo lee correctamente la posición 1 (de 0 a 510 mm);

no obstante, para la posición 1 con guía de corte angosto en uso, añada 52 mm. Consulte **Ajuste de la escala de corte** en **Ensamblaje y ajustes**.

Cortes básicos de la sierra

Corte (Fig. A, N)


 **ADVERTENCIA:** *Bordes afilados.*

1. Ajuste la cuchilla en 0°.
2. Bloquee el enganche de la guía de corte **17** (Fig. A).
3. Levante la cuchilla hasta que quede aproximadamente 3 mm por encima de la parte superior de la pieza de trabajo.
4. Ajuste la posición de la guía, consulte **Utilización de la guía de corte**.
5. Mantenga la pieza horizontalmente sobre la mesa y contra la guía. Mantenga la pieza alejada de la cuchilla.
6. Mantenga ambas manos alejadas de la trayectoria de la cuchilla.
7. Encienda la máquina y deje que la cuchilla de la sierra alcance la velocidad máxima.
8. Introduzca suavemente la pieza de trabajo por debajo del protector manteniéndola firmemente apretada contra la guía. Deje que los dientes corten y no fuerce la pieza a través de la cuchilla. La velocidad de la cuchilla debe mantenerse constante.
9. Use siempre una varilla de empuje **20** cuando trabaje cerca de la cuchilla (Fig. N).
10. Después de terminar de cortar, apague la máquina, deje que se pare la cuchilla y saque la pieza.

 **ADVERTENCIA:**

- *Nunca empuje o sujete la parte "libre" o de corte de la pieza.*
- *No corte piezas demasiado pequeñas.*
- *Use siempre una varilla de empuje cuando corte piezas pequeñas.*

Cortes biselados (Fig. A)

 **ADVERTENCIA:** *Evite los cortes de bisel en el lado de biselado (izquierdo) de la cuchilla.*

1. Ajuste el ángulo de bisel que desee girando la palanca **7** y empujándola hacia arriba y hacia la derecha.
2. Ajuste el ángulo que desee, gire la palanca empujándola hacia abajo y hacia la izquierda para bloquearla en su posición.
3. Proceda al igual que para el corte.

Corte transversal y corte transversal en bisel

1. Extraiga la guía de corte e instale la guía de ingletes en la ranura que desee.
2. Bloquee la guía de ingletes en 0°.
3. Proceda al igual que para el corte.

Cortes ingleteados (Fig. A)

1. Ajuste la guía de ingletes **10** en el ángulo que desee.

NOTA: Mantenga siempre la pieza sujeta contra la cara de la guía de ingletes.

2. Proceda al igual que para el corte.

Inglete compuesto

Este corte es una combinación de corte de inglete y bisel. Ajuste el bisel en el ángulo que desee y proceda de la misma forma que con el corte transversal de ingletes.

Soporte para piezas largas

- Proporcione siempre un soporte para las piezas largas.
- Apoye las piezas largas sobre cualquier medio idóneo, como, por ejemplo, caballetes o dispositivos similares para evitar que los extremos se caigan.



Extracción de polvo (Fig. A)

El polvo de materiales como revestimientos con plomo y algunos tipos de madera pueden ser perjudiciales para la salud. Aspirar el polvo puede causar reacciones alérgicas y/o derivar en infecciones respiratorias para el usuario u otras personas que estén cerca. Algunos tipos de polvos, como el de roble o haya, son considerados cancerígenos, especialmente por los aditivos de tratamiento de la madera que contienen.

Respete las respectivas normas vigentes en su país para los materiales con los que va a trabajar.

La aspiradora debe ser adecuada para el material con el que se está trabajando.

Cuando aspire polvo seco particularmente nocivo para la salud o cancerígeno, use una aspiradora de clase M.

La máquina está dotada de un orificio de aspiración de polvo **13** en la parte posterior para usar con un equipo de extracción de polvo dotado de boquillas de 57/65 mm. Con la máquina se suministra un reductor para usar con boquillas de extracción de polvo de 34-40 mm de diámetro.

El conjunto protector de cuchilla también tiene un orificio de aspiración de polvo **14** para boquillas de 35 mm y un sistema AirLock.

- Durante todas las operaciones, conecte un dispositivo de extracción de polvo diseñado de conformidad con las normas correspondientes de emisión de polvo.
- Compruebe que la manguera de extracción de polvo sea adecuada para la aplicación y el material que va a cortar. Use correctamente la manguera.
- Hay disponible un accesorio separador para conectar los dos puertos a un único extractor de serrín.
- Tenga cuidado, pues muchos materiales artificiales como el aglomerado y los tableros de fibra, al cortarlos, producen más partículas de polvo que la madera natural.

Almacenamiento (Fig. A, O)

1. Sujete la varilla de empuje **20** a la guía.
2. Extraiga el conjunto del protector de cuchilla **11**. Consulte **Montaje/Extracción del conjunto del protector de cuchilla/cuchillo divisor**. Coloque el conjunto del protector de cuchilla en su soporte, tal como se muestra, y luego gire 1/4 de vuelta para que quede sujeto.

3. Deslice el extremo cerrado de las llaves de cuchilla **19** en su enganche y luego sujételo con la tuerca.
4. Introduzca la barra de guía de la guía de ingletes **10** en el hueco, hasta que salga por el fondo.
5. Quite la cuña de separación que no sierra **21**. Consulte **Montaje/Extracción del conjunto del protector de cuchilla/cuchillo divisor**. Coloque la cuña de separación que no sierra en el soporte tal y como se muestra, luego gire el cierre 1/4 de vuelta para asegurarlo en posición. La cuña que no sierra también se puede instalar y almacenar en su posición normal de uso.
6. Para guardar la guía **16**, encaje el soporte de trabajo en la posición de almacenamiento. Extraiga la guía de los rieles. Vuelva a colocar la guía al revés en el lado izquierdo de la sierra. Gire los enganches de la guía para sujetarla.
7. Gire el manubrio **6** en sentido antihorario hasta que los dientes de la hoja de la sierra queden debajo de la mesa de la sierra **1**.
8. Enrolle el cable de alimentación alrededor del sujetacable **23**.

Transporte (Fig. A)

- Apague la herramienta y desconéctela de la fuente de alimentación.
- Enrolle el cable de alimentación alrededor del sujetacable **23**.
- Retire todos los accesorios que no queden bien montados en la herramienta eléctrica.
- Repliegue la prolongación del soporte de trabajo.
- Siempre debe transportar la máquina con las asas de transporte **12**.



ADVERTENCIA: Transporte siempre la máquina con el protector de la cuchilla superior colocado.

MANTENIMIENTO

Su herramienta eléctrica ha sido diseñada para funcionar mucho tiempo con un mínimo de mantenimiento. Que siga funcionando satisfactoriamente depende del buen cuidado de la herramienta y de su limpieza periódica.



ADVERTENCIA: Para disminuir el riesgo de lesiones personales graves, apague la herramienta y desconéctela de la fuente de alimentación antes de realizar ajuste alguno o de poner o quitar acoplamiento o accesorios. La puesta en marcha accidental puede causar lesiones.

Lubricación (Fig. P)

El motor y los cojinetes no requieren lubricación adicional. Si le cuesta levantar y bajar la cuchilla, limpie y engrase los tornillos de ajuste de altura:

1. Desenchufe la sierra de la fuente de alimentación.
2. Gire la sierra de lado.
3. Limpie y lubrique la rosca del tornillo de ajuste de altura **44** de la parte inferior de la sierra, tal como se muestra en la Figura P. Utilice grasa de uso general.



Limpieza (Fig. A, Q)

ADVERTENCIA: Elimine con aire seco la suciedad y el polvo de la carcasa principal tan pronto como se advierta su acumulación en las rejillas de ventilación o en sus proximidades. Cuando lleve a cabo este procedimiento póngase una protección ocular aprobada y una mascarilla antipolvo aprobada.

ADVERTENCIA: Jamás use disolventes u otros productos químicos fuertes para limpiar las piezas no metálicas de la herramienta. Dichos productos químicos pueden debilitar los materiales con los que están construidas estas piezas. Use un paño humedecido únicamente con agua y jabón suave. Jamás permita que le entre líquido alguno a la herramienta ni sumerja ninguna parte de la misma en líquido.

ADVERTENCIA: Para reducir el riesgo de lesiones, limpie regularmente la encimera de la mesa y las ranuras de ventilación.

ADVERTENCIA: Para reducir el riesgo de lesiones, limpie regularmente el sistema de recogida de polvo.

ADVERTENCIA: Para reducir el riesgo de daños personales de seriedad, no utilice la sierra sin volver a colocar la puerta de acceso al serrín.

El protector de cuchilla **11** y la placa de garganta deben colocarse en su posición antes de utilizar la sierra.

Antes del uso, controle con cuidado el protector superior e inferior de la cuchilla y el tubo de extracción de polvo para cerciorarse de que funcionen correctamente. Compruebe que las astillas, el polvo y las partículas de la pieza no causen el bloqueo de ninguna función.

Si se han atascado fragmentos de la pieza de trabajo entre la cuchilla de la sierra y los protectores, desconecte la máquina de la fuente de alimentación y siga las instrucciones suministradas en la sección **Montaje de la cuchilla de la sierra**. Retire las partes atascadas y vuelva a montar la cuchilla de la sierra.

Mantenga limpias las ranuras de ventilación y limpie la cubierta regularmente con un paño suave.

Limpie regularmente el sistema de aspiración de polvo:

1. Gire la cuchilla de lado para acceder al fondo, parte abierta de la unidad.
2. Abra la puerta de acceso al polvo **45** que se muestra en la Figura Q, aflojando los dos tornillos **46** y extraiga la puerta. Limpie el exceso de polvo y, a continuación, vuelva a colocar la puerta sujetándola con los tornillos.

Accesorios opcionales

ADVERTENCIA: Dado que los accesorios que no sean los suministrados por DEWALT no han sido sometidos a pruebas con este producto, el uso de tales accesorios con esta herramienta podría ser peligroso. Para disminuir el riesgo de lesiones, con este producto se deben usar exclusivamente accesorios recomendados por DEWALT.

Consulte a su proveedor si desea información más detallada sobre los accesorios apropiados.

Sustituya el protector de cuchilla cuando esté desgastado. Póngase en contacto con su centro de servicios DEWALT para obtener más información sobre la sustitución del protector de cuchilla.

CUCHILLAS DE SIERRA: UTILICE SIEMPRE cuchillas de sierra de ruido reducido de 210 mm con orificios de eje de 30 mm. La velocidad de la cuchilla debe ser como mínimo de 6000 RPM. No utilice nunca cuchillas de diámetro inferior. No quedarán protegidas correctamente.

DESCRIPCIONES DE LA CUCHILLA			
Aplicación	#	Diámetro	Dientes
Fines generales	DT20432-QZ	210 x 30 mm	24
Cortes transversales finos	DT20433-QZ	210 x 30 mm	40

Proteger el medio ambiente



Recogida selectiva. Los productos marcados con este símbolo no deben desecharse junto con los residuos domésticos normales.

Los productos contienen materiales que pueden ser recuperados y reciclados, reduciendo la demanda de materias primas. Recicle los productos eléctricos de acuerdo con las disposiciones locales. Para más información, vaya a www.2helpU.com.

SCIE SUR TABLE

DWE7485

Félicitations !

Vous avez choisi un outil DEWALT. Des années d'expertise dans le développement et l'innovation de ses produits ont fait de DEWALT, le partenaire privilégié des utilisateurs professionnels d'outils électriques.

Fiche technique

		DWE7485
Tension	V _{bc}	230
Type		3
Puissance absorbée nominale	W	1850
Vitesse à vide	min ⁻¹	5800
Diamètre de lame	mm	210
Alésage	mm	30
Trait de lame	mm	2,4
Épaisseur corps de lame	mm	1,6
Épaisseur du couteau diviseur	mm	2,2
Profondeur de coupe à 90°	mm	65
Profondeur de coupe en biseau à 45°	mm	45
Capacité de coupe longitudinale (droite de la lame)	mm	622,3
Capacité de coupe longitudinale (gauche de la lame)	mm	318
Dimensions de la surface de travail	mm	485 x 485
Dimensions générales	mm	605 x 605 x 330
Poids	kg	22

Valeurs sonores et/ou valeurs des vibrations (somme vectorielle triaxiale) selon la norme EN62841-1-2015.

L _{PA} (niveau d'émission de pression acoustique)	dB(A)	90
L _{WA} (niveau de puissance acoustique)	dB(A)	107
K (incertitude pour le niveau acoustique donné)	dB(A)	3

Le niveau sonore et/ou de vibrations émis indiqué dans ce feuillet d'informations a été mesuré conformément à une méthode de test normalisée établie dans par la norme EN62841 et il peut être utilisé pour comparer un outil à un autre. Il peut également être utilisé pour effectuer une évaluation préliminaire de l'exposition.

⚠ AVERTISSEMENT : Le niveau sonore et/ou de vibrations émis déclarés correspondent aux applications principales de l'outil. Cependant, si l'outil est utilisé pour des applications différentes, avec des accessoires différents ou qu'il est mal entretenu, le niveau sonore et/ou de vibrations émis peut varier. Ces éléments peuvent augmenter considérablement le niveau d'exposition sur la durée totale de travail.

Toute estimation du degré d'exposition aux vibrations et/ou au bruit doit également prendre en compte les heures où l'outil est éteint ou lorsqu'il est en marche sans effectuer

aucune tâche. Ces éléments peuvent réduire sensiblement le degré d'exposition sur la durée totale de travail.

Identifiez et déterminez les mesures de sécurité supplémentaires pouvant protéger l'utilisateur des effets des vibrations et/ou du bruit, comme par exemple l'entretien de l'outil et des accessoires, le fait de conserver les mains au chaud (pertinent pour les vibrations) et d'organiser les méthodes de travail.

Certificat de Conformité CE

Directives Machines



Scie sur table DWE7485

DEWALT certifie que les produits décrits dans le paragraphe **Fiche technique** sont conformes aux normes : 2006/42/CE, EN62841-1:2015+AC:2015, EN62841-3-1:2014+AC:2015 + A11:2017.

Ces produits sont également compatibles avec les Directives 2014/30/UE et 2011/65/UE. Pour plus d'informations, veuillez contacter DEWALT à l'adresse suivante ou vous reporter au dos de cette notice d'instructions.

Le soussigné est responsable de la compilation du fichier technique et fait cette déclaration au nom de DEWALT.

Markus Rompel
Vice-président Ingénierie, PTE-Europe
DEWALT, Richard-Klinger-Strasse 11,
D-65510, Idstein, Allemagne
25.01.2020



AVERTISSEMENT : afin de réduire le risque de blessure, lisez le manuel d'instruction.

Définitions : consignes de sécurité

Les définitions ci-dessous décrivent le niveau de gravité de chaque mot signalétique. Lisez le manuel de l'utilisateur et soyez attentif à ces symboles.



DANGER : indique une situation dangereuse imminente qui, si elle n'est pas évitée, entraînera des **blessures graves ou mortelles**.



AVERTISSEMENT : indique une situation dangereuse potentielle qui, si elle n'est pas évitée, pourrait entraîner des **blessures graves ou mortelles**.



ATTENTION : indique une situation dangereuse potentielle qui, si elle n'est pas évitée, pourrait entraîner des **blessures minimes ou modérées**.

AVIS : indique une pratique ne **posant aucun risque de dommages corporels**, mais qui par contre, si rien n'est fait pour l'éviter, **pourrait poser des risques de dommages matériels**.



Indique un risque d'électrocution.



Indique un risque d'incendie.

CONSIGNES DE SÉCURITÉ GÉNÉRALES PROPRES AUX OUTILS ÉLECTRIQUES



AVERTISSEMENT : veuillez lire tous les avertissements de sécurité, toutes les instructions, illustrations et spécifications fournies avec cet outil électrique. Le non respect des instructions listées ci-dessous peut conduire à des chocs électriques, des incendies et/ou de graves blessures.

CONSERVER TOUTES CES DIRECTIVES ET CONSIGNES À TITRE DE RÉFÉRENCE

Le terme « outil électrique » mentionné dans les avertissements ci-après se rapporte aux outils alimentés sur secteur (avec fil) ou par piles (sans fil).

1) Sécurité – Aire de Travail

- Maintenir l'aire de travail propre et bien éclairée.** Les lieux sombres ou encombrés sont propices aux accidents.
- Ne pas utiliser un outil électrique dans un milieu déflagrant, comme en présence de liquides, gaz ou poussières inflammables.** Les outils électriques peuvent produire des étincelles qui pourraient enflammer toute émanation ou poussière ambiante.
- Maintenir à l'écart les enfants, ou toute autre personne, lors de l'utilisation d'un outil électrique.** Toute distraction pourrait faire perdre la maîtrise de l'appareil.

2) Sécurité – Électricité

- La fiche électrique de l'outil doit correspondre à la prise murale. Ne modifier la fiche en aucune façon. Ne pas utiliser de fiche d'adaptation avec un outil électrique mis à la terre (masse).** L'utilisation de fiches d'origine et de prises appropriées réduira tout risque de décharges électriques.
- Éviter tout contact corporel avec des éléments mis à la terre comme : tuyaux, radiateurs, cuisinières ou réfrigérateurs.** Les risques de décharges électriques augmentent lorsque le corps est mis à la terre.
- Ne pas exposer les outils électriques à la pluie ou à l'humidité.** Tout contact d'un outil électrique avec un liquide augmente les risques de décharges électriques.
- Ne pas utiliser le cordon de façon abusive. Ne jamais utiliser le cordon pour transporter, tirer ou débrancher un outil électrique. Protéger le cordon de toute source de chaleur, de l'huile, et de tout bord tranchant ou pièce mobile.** Les cordons endommagés ou emmêlés augmentent les risques de décharges électriques.

- En cas d'utilisation d'un outil électrique à l'extérieur, utiliser systématiquement une rallonge conçue à cet effet.** Cela diminuera tout risque de décharges électriques.
- Si on ne peut éviter d'utiliser un outil électrique en milieu humide, utiliser un circuit protégé par un dispositif de courant résiduel (RCD).** Cela réduira tout risque de décharges électriques.

3) Sécurité Individuelle

- Rester systématiquement vigilant et faire preuve de jugement lorsqu'on utilise un outil électrique. Ne pas utiliser d'outil électrique en cas de fatigue ou sous l'influence de drogues, d'alcool ou de médicaments.** Tout moment d'inattention pendant l'utilisation d'un outil électrique comporte des risques de dommages corporels graves.
- Porter un équipement de protection individuel. Porter systématiquement un dispositif de protection oculaire.** Le fait de porter un masque anti-poussières, des chaussures antidérapantes, un casque de sécurité ou un dispositif de protection auditive, lorsque la situation le requiert, réduira les risques de dommages corporels.
- Prévenir tout démarrage accidentel. S'assurer que l'interrupteur est en position d'arrêt avant de brancher l'outil sur le secteur et/ou à la batterie, ou de le ramasser ou le transporter.** Transporter un outil le doigt sur l'interrupteur ou brancher un outil électrique alors que l'interrupteur est en position de marche invite les accidents.
- Retirer toute clé de réglage avant de démarrer l'outil.** Une clé laissée sur une pièce rotative d'un outil électrique comporte des risques de dommages corporels.
- Adopter une position stable. Maintenir les pieds bien ancrés au sol et conserver son équilibre en permanence.** Cela permettra de mieux maîtriser l'outil électrique en cas de situations imprévues.
- Porter des vêtements appropriés. Ne porter aucun vêtement ample ou bijou. Maintenir cheveux, vêtements et gants à l'écart des pièces mobiles, car ils pourraient s'y faire prendre.**
- Lorsqu'un dispositif de connexion à un système de dépoussiérage ou d'élimination est fourni, s'assurer qu'il est branché et utilisé correctement.** L'utilisation de ces dispositifs peut réduire les risques engendrés par les poussières.
- Ne pensez pas être à ce point familiarisé avec l'outil après l'avoir utilisé à de nombreuses reprises, au point de ne plus rester vigilant et d'en oublier les consignes de sécurité.** Toute action imprudente peut engendrer de graves blessures en une fraction de seconde.

4) Utilisation et Entretien des Outils Électriques

- Ne pas forcer un outil électrique. Utiliser l'outil approprié au travail en cours.** L'outil approprié effectuera un meilleur travail, de façon plus sûre et à la vitesse pour laquelle il a été conçu.

- b) **Ne pas utiliser un outil électrique dont l'interrupteur est défectueux.** Tout appareil dont l'interrupteur est défectueux est dangereux et doit être réparé.
 - c) **Débranchez la prise du secteur et/ou retirez le bloc-batterie, s'il est amovible, de l'outil électrique avant d'effectuer tout réglage, de changer un accessoire ou de ranger l'outil électrique.** Ces mesures de sécurité préventives réduisent le risque de démarrage accidentel de l'outil électrique.
 - d) **Après utilisation, ranger les outils électriques hors de portée des enfants et ne permettre à aucune personne non familière avec son fonctionnement (ou sa notice d'instructions) de l'utiliser.** Les outils peuvent être dangereux entre des mains inexpérimentées.
 - e) **Entretien des outils électriques. Vérifier les pièces mobiles pour s'assurer qu'elles sont bien alignées et tournent librement, qu'elles sont en bon état et ne sont affectées d'aucune condition susceptible de nuire au bon fonctionnement de l'outil. En cas de dommage, faire réparer l'outil électrique avant toute nouvelle utilisation.** De nombreux accidents sont causés par des outils mal entretenus.
 - f) **Maintenir tout organe de coupe propre et bien affûté.** Les outils de coupe bien entretenus et affûtés sont moins susceptibles de se coincer et sont plus faciles à contrôler.
 - g) **Utiliser un outil électrique, ses accessoires, mèches, etc., conformément aux présentes directives et suivant la manière prévue pour ce type particulier d'outil électrique, en tenant compte des conditions de travail et de la tâche à effectuer.** L'utilisation d'un outil électrique à des fins autres que celles prévues est potentiellement dangereuse.
 - h) **Maintenez toutes les poignées et surfaces de préhension sèches, propres et exemptes d'huile et de graisse.** Des poignées et des surfaces de préhension glissantes ne permettent pas de manipuler et de contrôler l'outil correctement en cas de situations inattendues.
- 2) Avertissements concernant les procédés de découpes**
- a) **Utilisez toujours le carter de lame, le couteau diviseur pour toutes les opérations de coupe traversante.** Lors des opérations de coupes traversantes où la lame de scie passe complètement à travers l'épaisseur de la pièce à découper, le carter et les autres dispositifs de protection aident à réduire le risque de blessure.
 - c) **Refixez immédiatement le système de protection après une opération (rainurage ou refendage) qui nécessite le retrait du carter ou du couteau diviseur.** Le carter et le couteau diviseur aident à réduire le risque de blessure.
 - d) **Assurez-vous que la lame de scie ne touche pas le carter, le couteau diviseur ou la pièce à découper avant de mettre la scie en marche.** Tout contact involontaire de ces éléments avec la lame de scie engendre des conditions dangereuses.
 - e) **Réglez le couteau diviseur conformément aux instructions de ce manuel.** Un espacement, un positionnement et un alignement incorrects empêchent le couteau diviseur de réduire la possibilité de rebond.
 - f) **Le couteau diviseur doit être engagé dans la pièce pour fonctionner correctement. Le couteau diviseur n'est pas efficace dans la découpe de pièces trop courtes pour être y engagées.** Dans ces conditions, il est impossible pour le couteau diviseur d'empêcher un rebond.
 - g) **Utilisez une lame de scie adaptée au couteau diviseur.** Pour que le couteau diviseur fonctionne correctement, le diamètre de la lame doit correspondre au couteau diviseur adapté, le corps de la lame de scie doit être plus fin que l'épaisseur du couteau diviseur et la largeur de coupe de la lame doit être supérieure à l'épaisseur du couteau diviseur.

5) Réparation

- a) **Faire entretenir les outils électriques par un réparateur qualifié en n'utilisant que des pièces de rechange identiques.** Cela permettra de préserver l'intégrité de l'outil électrique et la sécurité de l'utilisateur.

Consignes de sécurité concernant les scies de table

1) Avertissements relatifs aux dispositifs de protection

- a) **Gardez les dispositifs de protection en place. Les dispositifs de protection doivent être en bon état de fonctionnement et correctement installés.** Un dispositif de protection mal fixé, endommagé ou qui ne fonctionne pas correctement doit être immédiatement réparé ou remplacé.
- b) **Faites avancer la pièce à découper sur la lame de scie à contre sens du sens de rotation.** En faisant avancer la pièce à découper sur la lame dans le même sens que le sens de rotation de la lame au dessus de la table, la pièce à découper et vos mains pourraient être attirées sur la lame de scie.
- c) **N'utilisez jamais de calibre à onglet pour faire avancer la pièce à découper lors de coupes longitudinales et n'utilisez pas la garde longitudinale comme butée de longueur pour les coupes transversales avec un calibre à onglet.** Le guidage de la pièce à découper avec à la fois la garde longitudinale et le calibre à onglet augmente la possibilité de coincement et de rebond de la lame de scie.

- d) **Pendant une coupe longitudinale, appliquez toujours la force pour faire avancer la pièce à découper entre la garde et la lame de scie. Utilisez un bâton-poussoir lorsque la distance entre la garde et la lame de scie est inférieure à 150 mm et utilisez un bloc-poussoir quand cette distance est inférieure à 50 mm.** Les «dispositifs d'aide au travail» permettent de garder vos mains à une distance sûre de la lame de scie.
- e) **N'utilisez que le bâton-poussoir fourni par le fabricant ou fabriqué conformément aux instructions.** Ce bâton-poussoir apporte la distance suffisante entre la main et le lame de scie.
- f) **N'utilisez jamais un bâton-poussoir qui soit endommagé ou coupé.** Il pourrait rompre et faire déraiper vos mains sur la lame de scie.
- g) **Ne réalisez aucune opération à mains-nues. Utilisez toujours soit la garde longitudinale, soit le calibre à onglet pour positionner et guider la pièce à découper.** «Opération à mains-nues» signifie l'utilisation de vos mains pour soutenir ou guider la pièce à travailler, au lieu d'une garde longitudinale ou d'un calibre à onglet. Le sciage à mains-nues conduit à un mauvais alignement, des coincements et des rebonds.
- h) **N'approchez jamais la zone autour ou au dessus de la lame de scie.** Toute approche de la pièce à découper peut conduire à un contact accidentel avec la lame de scie en mouvement.
- i) **Mettez en place des supports supplémentaires pour la pièce à travailler à l'arrière et/ou les côtés de la scie de table pour les pièces longues et/ou larges, afin de les maintenir de niveau.** Une pièce longue et/ou large a tendance à pivoter sur le bord de la table et ainsi provoquer une perte de contrôle, et le coincement et le rebond de la lame de scie.
- j) **Faites avancer la pièce à découper à un rythme constant. Ne pliez et ne vrillez pas la pièce à découper. En cas de blocage, éteignez immédiatement l'outil avant de le débrancher puis remédiez au blocage.** Le blocage de la lame de scie dans la pièce à découper peut provoquer un rebond ou faire caler le moteur.
- k) **Ne retirez pas les morceaux de matière découpée pendant que la scie en marche. Les morceaux peuvent se coincés contre la garde ou à l'intérieur du carter de la lame de scie et la lame et vos doigts peuvent être attirés sur la lame.** Éteignez la scie et attendez jusqu'à l'arrêt complet de la lame avant de retirer les morceaux.
- l) **Utilisez une garde supplémentaire en contact avec le haut de la table lors de coupes longitudinales de pièces de moins de 2 mm d'épaisseur.** Une pièce à découper fine peut se coincer sous la garde longitudinale et provoquer un rebond.

3) Causes de rebonds et avertissements associés

Le rebond est une réaction soudaine de la pièce à découper due au pincement ou au coincement de la lame de scie ou au mauvais alignement de la ligne de coupe dans la pièce par rapport à la lame ou si un bout de la pièce se coince entre la lame de scie et la garde longitudinale ou un autre objet fixe.

La plupart du temps, lors d'un rebond, la pièce à découper est soulevée de la table par l'arrière de la lame de scie et elle est propulsée vers l'utilisateur. Les rebonds proviennent d'une utilisation impropre de la scie ou de conditions ou procédures d'exécution incorrectes, et peuvent être évités en prenant les précautions adéquates énoncées ci-dessous.

- a) **Ne vous tenez jamais directement en ligne avec la lame de scie. Placez toujours votre corps du même côté de la lame que la garde.** Le rebond peut propulser la pièce à découper à grande vitesse vers quiconque se trouve devant et en ligne avec la lame de scie.
- b) **N'approchez jamais du dessus ou de l'arrière de la lame de scie pour tirer ou soutenir la pièce à découper.** Un contact accidentel avec la lame de scie pourrait en résulter ou un rebond pourrait faire glisser vos doigts sur la lame.
- c) **Ne tenez et n'appuyez jamais la pièce en train d'être découpée contre la lame de scie en mouvement.** Si la pièce est appuyée contre la lame de scie, un coincement est possible et donc un rebond.
- d) **Alignez la garde parallèle à la lame de scie.** Une garde mal alignée peut pincer la pièce à découper contre la lame de scie et créer un rebond.
- e) **Utilisez une cale-guide pour guider la pièce à découper contre la table et la garde pour les découpes non traversantes comme le rainurage ou le refendage.** Une cale-guide aide au contrôle de la pièce à découper en cas de rebond.
- f) **Soyez extrêmement prudent lors de découpe à l'aveugle dans des pièces assemblées.** La partie saillante de la lame peut couper des objets susceptibles de provoquer un rebond.
- g) **Soutenez les grands panneaux afin de minimiser le risque de pincement de la lame de scie et de rebond. Les panneaux de grande taille ont tendance à s'affaisser sous leur propre poids.** Un/des support(s) doivent être placés sous toutes les portions de panneau qui pendent du haut de la table.
- h) **Soyez particulièrement vigilant lorsque vous coupez une pièce vrillée, avec des nœuds, voilée ou dont les bords ne sont pas droits pour pouvoir la guider avec un calibre à onglet ou le long de la garde.** Une pièce voilée, avec des nœuds ou vrillée est instable et provoque un mauvais alignement du trait de coupe avec la lame de scie qui peut alors se coincer et rebondir.
- i) **Ne découpez jamais plus d'une pièce à la fois, qu'elles soient empilées à la verticale ou à l'horizontale.** La lame de scie pourrait soulever une ou plusieurs pièces et provoquer un rebond.

- j) **Pour redémarrer la scie alors que la lame est dans la pièce, centrez la lame de scie dans l'encoche et vérifiez que les dents ne sont pas engagées dans la matière.** Si la lame de scie se coince, elle peut soulever la pièce et rebondir au redémarrage de la scie.
- k) **Gardez les lames de scie propres, affûtées et correctement réglées. N'utilisez jamais de lames de scies voilées ou dont les dents sont fissurées ou brisées.** Les lames de scie affûtées et correctement réglées minimisent les coincements, les calages et les rebonds.

4) Avertissements concernant le fonctionnement de la scie de table

- a) **Éteignez la scie et débranchez le cordon électrique pour retirer l'insert du plateau, pour changer la lame de scie ou pour procéder au réglage du couteau diviseur ou du carter de lame et lorsque la machine est laissée sans surveillance.** Ces mesures de précaution permettent d'éviter les accidents.
- b) **Ne laissez jamais la scie de table en marche sans surveillance. Éteignez-la et ne quittez pas l'outil avant son arrêt complet.** Une scie en marche sans surveillance représente un risque non contrôlé.
- c) **Positionnez la scie de table dans une zone bien éclairée et de niveau où vous pourrez garder un bon ancrage au sol et votre équilibre. Elle doit être installée dans une zone suffisamment spacieuse pour manipuler pouvoir la pièce à découper.** Les zones étroites et sombres ou dont le sol est irrégulier et glissant sont propices aux accidents.
- d) **Nettoyez et supprimez les poussières de sciage sous la table et/ou dans le dispositif de récupération des poussières de façon régulière.** Les poussières accumulées sont combustibles et peuvent s'enflammer.
- e) **La scie de table doit être sécurisée.** Une scie de table mal fixée peut bouger ou basculer.
- f) **Retirez les outils, les débris de bois, etc. du plateau avant de mettre la scie en marche.** Toute distraction ou blocage potentiel peut être dangereux.
- g) **Utilisez toujours des lames de scie taille et de forme adaptées à l'orifice de l'arbre (en losange ou rond).** Les lames de scie inadaptées aux éléments de montage de la scie tournent de façon excentrique et provoquent des pertes de contrôle.
- h) **N'utilisez jamais d'élément de montage endommagés ou mal adaptés (brides, rondelles, boulons ou écrous pour lame de scie).** Ces éléments de montage ont été spécialement conçus pour votre scie, pour son fonctionnement sûr et optimal.
- i) **Ne montez jamais sur la scie de table, ne l'utilisez pas comme escabeau.** De graves blessures pourraient en résulter si la machine bascule ou en cas de contact accidentel avec l'élément de coupe.
- j) **Assurez-vous que la lame de scie est installée de façon à tourner dans le bon sens. N'utilisez pas de disques de meulage, de brosses métalliques ou de**

disques abrasifs sur une scie de table. L'installation de la lame de scie ou l'utilisation d'accessoires non recommandés peut provoquer de graves blessures.

Consignes de sécurité supplémentaires concernant les établis de sciage



AVERTISSEMENT : la découpe de plastique, de bois recouvert de sève et d'autres matériaux peut provoquer l'accumulation de matière fondue sur les pointes et le corps de la lame de scie, augmentant ainsi le risque de surchauffe de la lame et de grippage durant la découpe.

- Assurez-vous que la lame tourne dans le bon sens et que les dents pointent vers l'avant de l'établi de sciage.
- Vérifiez que toutes les poignées de fixation sont bien serrées avant toute utilisation.
- Assurez-vous que toutes les lames et brides sont propres et que la face la plus large de la rondelle de fixation est contre. Serrez fermement l'écrou de l'arbre.
- Assurez-vous que le couteau diviseur est réglé à la bonne distance par rapport à la lame – maximum 8 mm.
- N'utilisez jamais la scie si les carter de protection supérieur et inférieur ne sont pas en place.
- Ne lubrifiez pas la lame lorsqu'elle tourne.
- Laissez le bâton-poussoir dans son emplacement de rangement lorsqu'il n'est pas utilisé.
- N'utilisez pas les dispositifs de protection pour manipuler ou transporter la machine.
- N'exercez pas de pression latérale sur la lame de scie.
- Ne coupez jamais d'alliages légers. La machine n'est pas conçue pour cette application.
- N'utilisez pas de disques abrasifs ou disques de tronçonnage diamantés.
- Le rainurage, le mortaisage, le rainurage en plongée ne sont pas autorisés.
- En cas de panne de la machine, éteignez-la immédiatement et débranchez-la de la source d'alimentation. Signalez la panne et consignez la machine de façon appropriée pour éviter que d'autres personnes n'utilisent la machine défectueuse.
- Si la lame de la scie se coince à cause de l'application d'une force mal adaptée pour faire avancer la pièce pendant la découpe, éteignez TOUJOURS la machine et débranchez-la de l'alimentation électrique. Retirez la pièce à découper et assurez-vous que la lame de scie tourne sans entrave. Mettez la machine en marche et entamez une nouvelle découpe en réduisant la force appliquée.
- Ne tentez JAMAIS de couper une pile de pièces non fixées qui pourraient provoquer une perte de contrôle ou un rebond. Soutenez toutes les pièces fermement.
- Veillez à ce que le carter de la lame soit bien positionné. Pendant la découpe, il doit toujours être tourné contre l'ouvrage.

Lames de scie

- N'utilisez pas de lames de scie ne respectant pas les dimensions mentionnées dans les **Fiche technique**. N'utilisez

aucune entretoise pour monter une lame sur l'arbre. Utilisez uniquement les lames spécifiées dans ce manuel, conformes à la norme EN847-1, si elles sont prévues pour le bois et des matières similaires.

- La vitesse maximum de la lame de scie doit toujours être supérieure ou au moins égale à la vitesse indiquée sur la plaque signalétique de l'outil.
- Le diamètre de la lame de scie doit correspondre aux indications de la plaque signalétique de l'outil.
- Envisagez la possibilité d'utiliser des lames spécialement conçues pour réduire le bruit.
- N'utilisez pas de lames de scies en acier à coupe rapide (HSS).
- N'utilisez pas de lames de scies fissurées ou endommagées.
- Assurez-vous que la lame de scie choisie est adaptée à la matière à découper.
- Portez toujours des gants pour manipuler les lames de scie et les matières rugueuses. Les lames de scies doivent être transportées dans un étui si possible.

Risques résiduels

Les risques suivants sont inhérents à l'utilisation des scies :

- blessures provoquées par le contact avec les pièces rotatives
- Malgré l'application de la réglementation de sécurité en vigueur et la mise en œuvre de dispositifs de sécurité, certains risques résiduels ne peuvent pas être évités. À savoir :
- La diminution de l'acuité auditive.
 - Les risques d'accidents provoqués par les parties non protégées de la lame de scie en rotation.
 - -Risque de blessure lors du remplacement de la lame de scie sans gants.
 - Les risques de coincements de doigts lors de l'ouverture des carters de protection.
 - Les risques sanitaires provoqués par la respiration des poussières émises lors du sciage du bois, notamment le chêne, le hêtre et les panneaux de fibre MDF.

Les facteurs suivants influencent l'émission de bruit :

- la matière à découper
- le type de lame de scie
- la force d'avancement
- l'entretien de la machine

Les facteurs suivants influencent l'exposition à la poussière :

- usure de la lame de scie
- extracteur de poussières avec débit d'air inférieur à 20 m/s
- pièce mal guidée

Sécurité électrique

Le moteur électrique a été conçu pour fonctionner sur une tension unique. Vérifier systématiquement que la tension du secteur correspond bien à la tension indiquée sur la plaque signalétique.



Votre outil DEWALT à double isolation est conforme à la norme EN62841 ; un branchement à la terre n'est donc pas nécessaire.

Si le cordon d'alimentation est endommagé, il ne doit être remplacé que par DEWALT ou un prestataire de services agréé.

REMARQUE : Cet appareil est prévu pour le branchement à un système d'alimentation ayant une impédance maximum admissible Z_{max} de 0,25 Ohm au point d'interface (coffret de branchement d'alimentation) avec l'alimentation de l'utilisateur. L'utilisateur doit s'assurer que cet outil électrique est raccordé uniquement à un système d'alimentation qui remplit l'exigence ci-dessus. Si nécessaire, l'utilisateur peut demander à la compagnie d'électricité publique quelle est l'impédance système au point d'interface.

(CH) Toujours utiliser la fiche prescrite lors du remplacement du câble d'alimentation.

Type 11 pour la classe II (Isolation double) – outils

Type 12 pour la classe I (Conducteur de terre) – outils

(CH) En cas d'utilisation à l'extérieur, connecter les outils portatifs à un disjoncteur FI.

Utilisation d'une rallonge

Si une rallonge s'avère nécessaire, utiliser une rallonge à trois fils homologuée et compatible avec la tension nominale de cet outil (consulter la **Fiche technique**). La section minimale du conducteur est de 1,5 mm² pour une longueur maximale de 30 m.

En cas d'utilisation d'un dévidoir, dérouler systématiquement le câble sur toute sa longueur.

Contenu de l'emballage

Ce carton comprend :

- 1 Machine partiellement assemblée
 - 1 Ensemble Garde longitudinale
 - 1 Garde à onglet
 - 1 Lame de scie
 - 1 Ensemble carter de lame supérieur
 - 1 Passe-lame
 - 2 Clés pour lame
 - 1 Adaptateur pour extracteur de poussières
 - 1 Notice d'instructions
- Vérifier que l'appareil et ses pièces ou accessoires n'ont pas été endommagés lors du transport.
 - Prendre le temps de lire attentivement et comprendre cette notice d'instructions avant toute utilisation de l'appareil.

Étiquettes sur l'appareil

On trouve les diagrammes suivants sur l'outil :



Lire la notice d'instructions avant toute utilisation.



Porter un dispositif de protection auditive.



Porter un dispositif de protection oculaire.



Portez un masque.



Tenez vos mains à distance de la zone de sciage et de la lame.



Point de transport.

Emplacement de la Date Codée de Fabrication (Fig. A)

La date codée de fabrication **25**, qui comprend aussi l'année de fabrication, est imprimée sur le boîtier.

Exemple :

2019 XX XX

Année de fabrication

Description (Fig. A, C)



AVERTISSEMENT : ne jamais modifier l'outil électrique ni aucun de ses composants. Il y a risques de dommages corporels ou matériels.

- | | |
|--|---|
| 1 Table | 14 Protection pour l'orifice de récupération des poussières |
| 2 Lame | 15 Passe-lame |
| 3 Échelle longitudinale | 16 Garde longitudinale |
| 4 Bouton de réglage de précision | 17 Attache du garde longitudinale |
| 5 Levier de verrouillage du rail | 18 Rallonge étroite garde longitudinale/support |
| 6 Molette de réglage de hauteur de lame | 19 Clés pour lame (rangements) |
| 7 Levier de verrouillage de biseau | 20 Bâton-poussoir (rangement) |
| 8 Ensemble MARCHE/ARRÊT | 21 Couteau diviseur (sciage non traversant) (Fig. C) |
| 9 Orifices de montage | 22 Rangement calibre à onglet |
| 10 Calibre à onglet | 23 Porte-câble |
| 11 Ensemble carter de lame | 24 Trous de fixation des supports DE7400 |
| 12 Poignée de transport | |
| 13 Orifice pour la récupération des poussières | |

Utilisation Prévue

Votre scie de table a été conçue pour les applications professionnelles de coupe longitudinale, coupe transversale, coupe d'onglets et chanfreinage dans différentes matières comme le bois et les matières similaires ainsi que le plastique.

NE PAS les utiliser en milieu humide ou en présence de gaz ou de liquides inflammables.

Cette scie sur table est un outil électrique professionnel.

NE PAS les laisser à la portée des enfants. Une supervision est nécessaire auprès de tout utilisateur non expérimenté.

- Ce produit n'est pas prévu pour être utilisé par des personnes (y compris les enfants) dont les capacités physiques, sensorielles ou mentales sont réduites ou qui manquent d'expérience ou d'aptitudes, sauf si ces personnes sont surveillées par une autre personne responsable de leur sécurité. Ne jamais laisser les enfants seuls avec ce produit.

MONTAGE ET RÉGLAGES



AVERTISSEMENT : pour réduire tout risque de dommages corporels graves, arrêter et débrancher l'outil avant tout réglage ou avant de retirer ou installer toute pièce ou tout accessoire.

Tout démarrage accidentel pourrait causer des dommages corporels.

Déballage

- Retirez soigneusement la scie du matériau d'emballage.
- La machine est entièrement assemblée à l'exception de la garde longitudinale, du calibre à onglet de l'adaptateur pour la récupération des poussières et l'ensemble carter de lame.
- Terminez l'assemblage en suivant les instructions ci-dessous.

Montage de la lame de scie (Fig. A, B)



AVERTISSEMENT : pour réduire tout risque de dommages corporels graves, arrêter et débrancher l'outil avant tout réglage ou avant de retirer ou installer toute pièce ou tout accessoire.

Tout démarrage accidentel pourrait causer des dommages corporels.



AVERTISSEMENT : afin de réduire le risque de blessures, portez des gants de travail lorsque vous manipulez la lame de scie.



AVERTISSEMENT : les dents d'une lame neuve sont très tranchantes et peuvent être dangereuses.



AVERTISSEMENT : la lame de scie **DOIT** être remplacée comme décrit dans cette section. N'utilisez **QUE** les lames de scie spécifiées dans les **Fiche techniques**. Nous préconisons les lames DT99565. N'installez **JAMAIS** un autre type de lames.

REMARQUE : Cet outil possède une lame installée en usine.

- Soulevez l'arbre de la lame de scie jusqu'à sa hauteur maximale en tournant la molette de réglage de hauteur de lame **6** dans le sens des aiguilles d'une montre.
- Retirez le passe-lame **15**. Consultez la section **Montage du passe-lame**.
- À l'aide des clés **19**, desserrez et retirez l'écrou de l'arbre **26** et la rondelle de fixation **27** de l'arbre de la scie en tournant dans le sens inverse des aiguilles d'une montre.
- Placez la lame de scie sur l'arbre **28** en vous assurant que les dents de la lame **2** pointent vers le bas à l'avant de la table. Assemblez les rondelles et l'écrou de l'arbre sur l'axe, puis serrez l'écrou de l'arbre **26** le plus possible à la main, en prenant soin que la lame de scie se trouve contre la rondelle intérieure et que la rondelle de fixation extérieure **27** se trouve contre la lame. Assurez-vous que

le diamètre le plus grand de la bride soit contre la lame. Assurez-vous que l'axe et les rondelles sont exempts de poussière et de débris.

- Pour empêcher l'axe de tourner pendant le serrage de l'écrou de l'arbre, utilisez l'extrémité ouverte de la clé de réglage de la lame **19** pour retenir l'axe.
- À l'aide de l'extrémité fermée de la clé pour la lame, serrez l'écrou de l'arbre **26** en le tournant dans le sens des aiguilles d'une montre.
- Réinstallez le passe-lame.

AVERTISSEMENT : contrôlez toujours le pointeur de la garde longitudinale et l'ensemble carter de lame après avoir changé la lame.

Montage/démontage de l'ensemble carter de lame/couteau diviseur (Fig. A, C)

AVERTISSEMENT : utilisez l'ensemble carter de lame pour toutes les coupes transversales.

- Soulevez l'arbre de la lame de scie jusqu'à sa hauteur maximale.
- Dévissez le bouton de verrouillage du couteau diviseur **29** (d'au moins trois tours).
- Pour dégager l'ergot de verrouillage du couteau diviseur, tirez le bouton de verrouillage comme indiqué par les flèches noires sur le bouton.
- Tout en tirant sur le bouton de verrouillage, soulevez le couteau diviseur hors de la fixation. Glissez ensuite l'ensemble carter de la lame **11** vers le bas dans la fixation jusqu'à ce qu'il sorte.
- Relâchez le bouton de verrouillage pour réengager l'ergot de verrouillage. Tirez légèrement le carter de lame vers le haut pour vous assurer que l'ergot est en place.
- Serrez le bouton de verrouillage du couteau diviseur.

REMARQUE : N'installez pas à la fois l'ensemble carter de lame et le couteau diviseur dans l'attache.

AVERTISSEMENT : avant de raccorder la scie de table à la source d'alimentation ou d'utiliser la scie, inspectez toujours l'ensemble carter de lame pour vérifier son bon alignement avec la lame et le fait qu'il n'enrève pas son mouvement. Contrôlez l'alignement après chaque modification de l'angle de chanfrein.

AVERTISSEMENT : afin de réduire le risque de blessures graves, NE FAITES PAS FONCTIONNER la scie si l'ensemble carter de lame n'est pas solidement fixé en position.

Lorsqu'il est correctement aligné, le couteau diviseur **21** est aligné avec la lame à la fois au niveau du dessus de la table et au niveau du sommet de la lame. À l'aide d'une règle, assurez-vous que la lame **2** est alignée avec le couteau diviseur **21**. Alimentation débranchée, bougez les réglages d'inclinaison et de hauteur de la lame sur l'ensemble de la course et assurez-vous que l'ensemble carter de lame ne touche pas la lame, quelle que soit l'opération effectuée.

AVERTISSEMENT : le montage et l'alignement corrects de l'ensemble carter de lame sont essentiels pour une utilisation sûre !

Montage du passe-lame (Fig. D)

- Alignez le passe-lame **15** comme illustré par la Figure D et insérez les onglets à l'arrière du passe-lame dans les trous à l'arrière de l'ouverture de la table.
- Tournez la vis de blocage **30** de 90° dans le sens des aiguilles d'une montre à l'aide d'un tournevis, pour verrouiller l'insert de la table en position.
- Le passe-lame inclut quatre vis d'ajustement qui soulèvent ou abaissent le passe-lame. Lorsqu'il correctement ajusté, l'avant du passe-lame doit être à fleur ou légèrement sous la surface du dessus de la table et fixé en position. L'arrière du passe-lame doit être à fleur ou légèrement au-dessus de la table.

AVERTISSEMENT : n'utilisez jamais la machine sans passe-lame. Remplacez immédiatement le passe-lame s'il est usé ou endommagé.

Retrait du passe-lame

- Retirez le passe-lame **15** en tournant la vis de blocage **30** de 90° dans le sens inverse des aiguilles d'une montre, à l'aide d'un tournevis
- Tirez le passe-lame vers le haut et l'avant pour mettre à nu l'intérieur de la scie. NE FAITES PAS fonctionner la scie sans le passe-lame.

Installation de la garde longitudinale (Fig. E)

La garde longitudinale peut être installée dans deux positions à droite (position 1 **47** pour les coupes longitudinales de 0 mm à 510 mm et position 2 **47** pour les coupes longitudinales de 100 mm à 610 mm) et une position à gauche de votre scie de table.

- Débloquez les attaches de la garde longitudinale **17**.
- En maintenant la garde à un certain angle, alignez les ergots de positionnement **47** (avant et arrière) sur les rails de la garde avec les logements sur la tête de la garde **31**.
- Glissez les logements de la tête dans les ergots et pivotez la garde vers le bas jusqu'à ce qu'elle soit fixée aux rails.
- Verrouillez la garde en position en refermant les attaches avant et arrière **17** sur les rails.

Fixation sur un établi (Fig. A)

- Le cadre de la machine entre les pieds de chaque côté dispose de deux orifices **9** qui permettent de le fixer à un établi. Utilisez les trous en diagonale.
- Afin d'améliorer la manipulation, fixez la machine sur une planche de contre-plaqué de 15 mm d'épaisseur au minimum.

Si vous utilisez une planche de contre-plaqué, elle peut être fixée à l'établi. Cela permet de faciliter le transport de la machine en déverrouillant les attaches.

Il existe également des trous **24** sous les pieds de la scie pour y fixer les supports DE7400.

RÉGLAGES

Réglage de la lame

Alignement de la lame (parallèle à la fente d'onglet) (Fig. F)

AVERTISSEMENT : risque de coupures. Vérifiez la lame à 0° et à 45° pour vous assurer qu'elle ne heurte pas le passe-lame et ne provoque par de blessures.

Si la lame semble mal alignée avec la fente d'onglet sur le dessus de la table, son alignement doit être calibré. Pour réaligner la lame et la fente d'onglet, procédez comme suit :

AVERTISSEMENT : pour réduire tout risque de dommages corporels graves, arrêter et débrancher l'outil avant tout réglage ou avant de retirer ou installer toute pièce ou tout accessoire. Tout démarrage accidentel pourrait causer des dommages corporels.

1. À l'aide d'une clé hexagonale de 5 mm, desserrez les attaches de la console pivotante arrière **32**, situées au-dessous de la table, suffisamment pour permettre à la console de se déplacer latéralement.
2. Réglez la console pour que la lame soit parallèle à la fente du calibre à onglet.
3. Serrez les attaches de la console pivotante arrière à 12,5–13,6 Nm.

Réglage de la hauteur de la lame (Fig. A)

La lame peut être surélevée et abaissée en tournant la molette de réglage de hauteur de lame **6**.

Assurez-vous que les trois dents supérieures de la lame dépassent à peine de la surface supérieure de la pièce à découper lors du sciage. Cela permet de garantir que le nombre maximum de dents éliminent de la matière en un temps donné pour des performances optimales.

Alignement de l'ensemble carter de lame (Fig. G)

1. Retirez le passe-lame. Consultez la section **Retrait du passe-lame** dans **Ensemble et réglages**.
2. Soulevez la lame jusqu'à la profondeur de coupe maximale avec un angle de chanfreinage de 0°.
3. Localisez les trois petites vis de réglage **33**. Ces trois vis servent pour régler la position du couteau diviseur.
4. Posez une règle sur la table contre deux pointes de la lame. Le couteau diviseur ne doit pas toucher la règle.
5. Si un réglage est nécessaire, dévissez les deux plus grosses vis de blocage **34**.
6. Utilisez les petites vis de réglage **33** pour régler la position du couteau diviseur. Posez la règle de l'autre côté de la lame et répétez les réglages le cas échéant.
7. Serrez légèrement les deux plus grosses vis de blocage **34**.
8. Placez une équerre à plat contre le couteau diviseur pour vérifier que ce dernier est bien vertical et aligné avec la lame.
9. Si nécessaire, utilisez les vis de réglage pour amener le couteau diviseur à la verticale à l'aide de l'équerre.

10. Répétez l'étape 4 pour vérifier le positionnement du couteau diviseur. Répétez les étapes 5 à 9 si nécessaire.

11. Serrez parfaitement les deux plus grosses vis de blocage **34**.

Réglage du parallélisme (Fig. A, H, I)

Pour des performances optimales, la lame doit être parallèle à la garde longitudinale. Ce réglage a été effectué en usine. Pour réajuster :

Alignement de la garde en position 1

1. Installez la garde en position 1 et déverrouillez le levier de verrouillage du rail **5**. Localisez les deux ergots de positionnement **47** qui soutiennent la garde sur les rails avant et arrière.
2. Desserrez la vis de l'ergot de positionnement arrière et réglez l'alignement de la garde dans la rainure jusqu'à ce qu'elle soit parallèle à la lame. Assurez de prendre des mesures depuis l'avant de la garde et jusqu'à l'avant et l'arrière de la lame pour garantir le bon alignement.
3. Serrez la vis de positionnement et recommencez du côté gauche de la lame.
4. Contrôlez le réglage du curseur sur l'échelle longitudinale (Fig. I).

Alignement de la garde en position 2 (Fig. H)

1. Pour aligner les ergots de positionnement de la garde **47**, en position 2, assurez-vous que les ergots de la position 1 ont été alignés. Consultez la section **Alignement de la garde en position 1**.
2. Desserrez les ergots de la position 2 puis utilisez les trous de la clé de réglage de la lame **19** comme guide pour positionner et aligner les ergots (Fig. H).
3. Serrez les ergots de positionnement (avant et arrière).

Réglage de l'échelle longitudinale (Fig. H, I)

1. Débloquez le levier de verrouillage du rail **5**.
2. Réglez la lame à un angle de chanfreinage de 0° et déplacez la garde jusqu'à ce qu'elle touche la lame.
3. Bloquez le levier de verrouillage du rail.
4. Desserrez les vis de l'échelle longitudinale **35** et réglez la graduation sur zéro **(0)**. Resserrez les vis de l'échelle longitudinale. L'échelle longitudinale jaune (au-dessus) n'est exacte que si la garde est montée à droite de la lame et qu'elle est en position 1 **47** (pour coupes longitudinales de 0 à 510 mm), et non sur la position 610 mm. L'échelle blanche (au-dessous) n'est exacte que si la garde est montée du côté droit de la lame et en position 2 **47** (pour coupes longitudinales de 100 à 610 mm).

L'échelle longitudinale n'est exacte que si la garde est installée à droite de la lame.

Réglage du verrouillage du rail (Fig. I, J)

Le verrouillage du rail a été réglé en usine. Si vous devez le régler à nouveau, procédez comme suit :

1. Bloquez le levier de verrouillage du rail **5**.
2. Sous la scie, dévissez le contre-écrou **36**.

3. Serrez la tige hexagonale **37** jusqu'à ce que le ressort du système de verrouillage soit comprimé, créant ainsi la tension désirée sur le levier de verrouillage du rail. Resserrez le contre-écrou contre la tige hexagonale.
4. Retournez la scie et vérifiez que la garde ne bouge pas lorsque le levier de verrouillage est engagé. Si la garde bouge encore, tendez davantage le ressort.

Réglage de la butée et du pointeur de chanfreinage (Fig. K)

1. Soulevez complètement la lame en tournant la molette de réglage de hauteur de lame **6** dans le sens des aiguilles d'une montre jusqu'en butée.
2. Déverrouillez le levier de verrouillage de chanfrein **7** en le poussant vers le haut et la droite. Desserrez la vis de butée de chanfreinage **38**.
3. Placez une équerre contre le dessus de la table et contre la lame entre les dents. Assurez-vous que le levier de verrouillage de chanfrein est en position débloquée ou haute.
4. À l'aide du levier de verrouillage de chanfrein, réglez l'angle de chanfrein jusqu'à ce qu'il soit à plat contre l'équerre.
5. Serrez le levier de verrouillage de chanfrein en le poussant vers le bas.
6. Tournez la vis de butée de chanfreinage **38** pour faire pivoter la came jusqu'à ce qu'elle entre fermement en contact avec le bloc-support. Serrez la vis de butée de chanfreinage.
7. Vérifiez l'échelle de graduation de l'angle du chanfrein. Si le pointeur n'indique pas 0°, desserrez la vis du pointeur **39** et déplacez le pointeur de sorte qu'il fournisse l'indication correcte. Resserrez la vis du pointeur.
8. Répétez l'opération à 45°, mais sans ajuster le pointeur.

Réglage du calibre à onglet (Fig. A)

Pour régler le calibre à onglet **10**, dévissez le bouton, réglez l'angle voulu et resserrez le bouton.

Position du corps et des mains

Un positionnement correct de votre corps et de vos mains pendant l'utilisation de la scie de table facilite la découpe et améliore la précision et la sécurité.



AVERTISSEMENT :

- Ne placez jamais vos mains à proximité de la zone de coupe.
- Placez vos mains à 150 mm minimum de la lame.
- Ne croisez pas les mains.
- Gardez vos deux pieds fermement ancrés au sol et conservez votre équilibre.

Avant toute utilisation



AVERTISSEMENT :

- Installez la lame de scie appropriée. N'utilisez pas de lames de scie excessivement usées. La vitesse de

rotation maximum de l'outil ne doit pas dépasser celle de la lame de scie.

- N'essayez pas de couper des pièces trop petites.
- Laissez la lame couper librement. Ne forcez pas.
- Laissez le moteur atteindre son plein régime avant de procéder à la coupe.

FONCTIONNEMENT

Consignes d'utilisation



AVERTISSEMENT : respecter systématiquement les consignes de sécurité et les normes en vigueur.



AVERTISSEMENT : pour réduire tout risque de dommages corporels graves, arrêter et débrancher l'outil avant tout réglage ou avant de retirer ou installer toute pièce ou tout accessoire.

Tout démarrage accidentel pourrait causer des dommages corporels.

Afin de réduire l'effet des vibrations, assurez-vous que la température ambiante n'est pas trop froide, que la machine et les accessoires sont bien entretenus et que la taille de la pièce à travailler est adaptée à cette machine.



AVERTISSEMENT :

- Respectez toujours les consignes de sécurité et la réglementation applicable.
- Assurez-vous que la machine est placée de manière à favoriser une position ergonomique en termes de hauteur de table et de stabilité. L'emplacement de la machine doit être choisi afin de permettre à l'utilisateur d'avoir une bonne vue d'ensemble et suffisamment d'espace autour de la machine pour permettre la manipulation des pièces à découper sans entraves.
- Installez la lame de scie appropriée. N'utilisez pas de lames de scie excessivement usées. La vitesse de rotation maximum de l'outil ne doit pas dépasser celle de la lame de scie.
- N'essayez pas de couper des pièces trop petites.
- Laissez la lame couper librement. Ne forcez pas.
- Laissez le moteur atteindre son plein régime avant de procéder à la coupe.
- Assurez-vous que tous les boutons de verrouillage et les poignées de fixation sont bien serrés.
- Ne placez jamais n'importe laquelle de vos mains dans la zone de la lame lorsque la scie est branchée à la source d'alimentation électrique.
- N'utilisez jamais votre scie pour des coupes en main libre !
- Ne sciez pas de pièces voilées, courbées ou creuses. Au moins une face droite et lisse doit être placée contre la garde longitudinale ou la garde d'onglet.
- Soutenez toujours les longues pièces à découper pour éviter les rebonds.
- Ne retirez aucune chute de la zone de la lame lorsque la lame est en mouvement.

Mise en marche et extinction (Fig. A, L)

L'interrupteur Marche/Arrêt **8** de votre scie sur table offre de nombreux avantages :

- Fonction de sécurité en cas d'absence de tension : en cas de coupure de courant pour une quelconque raison, l'interrupteur doit être délibérément réarmé.
- Pour mettre la machine en marche, appuyez sur le bouton de mise en marche vert **40**.
- Pour éteindre la machine, appuyez sur le bouton de mise à l'arrêt rouge **41**.

Instructions Fonction Verrouillage

L'interrupteur est équipé d'un cache qui se rabat pour pouvoir insérer un cadenas et consigner la scie. Nous vous conseillons un cadenas d'un diamètre maximum de 6,35 mm et une ouverture minimum de 76,2 mm.

Fonctionnement de la garde longitudinale (Fig. A, M)

Lever de verrouillage du rail

Le levier de verrouillage du rail **5** bloque la garde en place et empêche le mouvement durant la coupe. Pour bloquer le levier du rail, enfoncez-le vers le bas et l'arrière de la scie. Pour le débloquent, tirez-le vers le haut et l'avant de la scie.

REMARQUE : Pendant les coupes longitudinales, bloquez toujours le levier de verrouillage du rail.

Rallonge de support de pièces / Garde longitudinale étroite

Votre scie de table est équipée d'une rallonge pour soutenir les pièces qui dépassent du plateau de la scie.

Pour utiliser la garde longitudinale étroite dans sa position de support, pivotez-la de sa position de rangement comme illustré par la Figure M et glissez les ergots au réglage le plus bas dans les logements **42** sur les deux extrémités de la garde.

Pour utiliser la garde longitudinale étroite en position de coupe longitudinale étroite, engagez les ergots au réglage le plus haut dans les logements **43** sur les deux extrémités de la garde. Cette caractéristique permet un dégagement supplémentaire de 51 mm de la lame. Consultez la Figure M.

REMARQUE : Rentrez la rallonge support ou réglez-la à la position de la garde longitudinale étroite lorsque vous travaillez au-dessus de la table.

Bouton de réglage de précision

Le bouton de réglage de précision **4** permet de régler la garde de façon plus précise. Avant le réglage, assurez-vous que le levier de verrouillage du rail est en position haute ou déverrouillée.

Pointeur de l'échelle longitudinale

Le pointeur de l'échelle longitudinale doit être réglé pour que la garde longitudinale fonctionne correctement si l'utilisateur alterne entre des lames épaisses et fines. Le pointeur de l'échelle longitudinale n'est exact que pour la position 1 (de 0 à 510 mm), mais pour utiliser la position 1 avec la garde longitudinale

étroite, ajoutez 52 mm. Consultez *Réglage de l'échelle longitudinale* sous **Ensemble et réglages**.

Coupes de base

Coupes longitudinales. (Fig. A, N)



AVERTISSEMENT : *Arêtes vives.*

1. Positionnez la lame à 0°.
2. Bloquez l'attache de la garde longitudinale **17** (Fig. A).
3. Soulevez la lame jusqu'à ce qu'elle soit environ 3 mm plus haute que le dessus de la pièce à découper.
4. Réglez la position de la garde, consultez la section **Fonctionnement de la garde longitudinale**.
5. Tenez la pièce à plat sur la table et contre la garde. Maintenez la pièce à découper éloignée de la lame.
6. Tenez vos deux mains éloignées du parcours de la lame.
7. Mettez la machine en marche et laissez la lame atteindre sa vitesse maximum.
8. Poussez lentement la pièce à travailler sous le carter, tout en la gardant fermement appuyée contre la garde longitudinale. Laissez les dents couper et ne forcez pas l'avancée de la pièce sur la lame. La vitesse de la lame doit être maintenue constante.
9. Utilisez toujours un bâton-poussoir **20** lorsque vous travaillez près de la lame (Fig. N).
10. Après avoir terminé la coupe, arrêtez la machine, laissez la lame s'immobiliser et retirez la pièce découpée.



AVERTISSEMENT :

- *Ne poussez ou ne retenez jamais la partie libre ou la chute de la pièce.*
- *Ne coupez pas de pièces trop petites.*
- *Utilisez toujours un bâton-poussoir pendant les coupes longitudinales de petites pièces.*

Chanfreinage (Fig. A)



AVERTISSEMENT : *Évitez de chanfreiner sur le côté biseauté (gauche) de la lame.*

1. Réglez l'angle de chanfreinage requis en faisant pivoter le levier **7** en le poussant vers le haut et la droite.
2. Réglez l'angle voulu, faites pivoter le levier en le poussant vers le bas et la gauche pour le bloquer en position.
3. Procédez comme pour une coupe longitudinale.

Coupe transversale et coupe transversale chanfreinée

1. Retirez la garde longitudinale et installez le calibre à onglet dans la fente.
2. Verrouillez le calibre à onglet à 0°.
3. Procédez comme pour une coupe longitudinale.

Coupes d'onglet (Fig. A)

1. Réglez le calibre à onglet **10** sur l'angle désiré.

REMARQUE : Maintenez toujours la pièce fermement contre la face du calibre à onglet.

2. Procédez comme pour une coupe longitudinale.

Coupe composée

Cette coupe est une combinaison de coupe d'onglet et de coupe chanfreinée. Réglez le chanfrein à l'angle voulu et procédez comme pour une coupe d'onglet transversale.

Support pour les pièces longues

- Soutenez toujours les pièces longues.
- Soutenez les longues pièces à l'aide de tout moyen pratique, comme un chevalet de sciage ou un appareil similaire par exemple, afin d'empêcher les extrémités de tomber.



Extraction des poussières (Fig. A)

Les poussières de matières comme les revêtements contenant du plomb et certains types de bois peuvent être nocives pour la santé. L'inhalation des poussières peut provoquer des réactions allergiques et/ou conduire à des infections respiratoires pour l'utilisateur et les personnes à proximité. Certaines poussières, comme celles de chêne ou de hêtre, sont considérées comme étant cancérogènes, surtout si elles sont associées à des additifs pour traiter le bois.

Respectez la réglementation relative aux matières que vous traitez, pertinente dans votre pays.

L'aspirateur à poussière doit être approprié pour la matière sciée.

Pour l'aspiration de poussière sèche particulièrement nuisible à la santé voire cancérogène, utilisez un aspirateur de classe M.

La machine est équipée d'un orifice pour l'aspiration des poussières **13** à l'arrière, prévu pour l'utilisation d'un équipement d'aspiration des poussières doté d'un embout de 57 à 65 mm. Un adaptateur est prévu pour l'utilisation d'embouts d'aspiration **14** des poussières de 34 à 40 mm de diamètre.

L'ensemble carter de lame comprend également un orifice d'extraction des poussières pour embouts de 35 mm et le système AirLock.

- Durant toutes les opérations, raccordez un appareil extracteur de poussières conçu conformément à la réglementation applicable en matière d'émission de poussières.
- Assurez-vous que le tuyau d'extraction des poussières utilisé est adapté à l'application et à la matière découpée. Assurez une gestion appropriée du tuyau.
- Un séparateur est disponible en accessoire pour pouvoir raccorder les deux ports à un seul dispositif d'extraction des poussières.
- Souvenez-vous que les matières fabriquées par l'homme comme les panneaux de particules ou MDF produisent davantage de particules de poussières durant la coupe que le bois naturel.

Rangement (Fig. A, O)

1. Fixez le bâton-poussoir **20** à la garde.
2. Retirez l'ensemble carter de lame **11**. Consultez la section **Montage/démontage de l'ensemble carter de lame/couteau diviseur**. Placez l'ensemble carter de lame dans le

support comme indiqué, puis tournez le verrou d'un quart de tour pour le fixer en place.

3. Glissez l'extrémité fermée des clés de lame **19** dans la retenue puis fixez-les en place à l'aide de l'écrou papillon.
4. Insérez la barre de guidage du calibre à onglet **10** dans la poche jusqu'en butée.
5. Retirez le couteau diviseur non traversant **21**. Consultez la section **Montage/démontage de l'ensemble carter de lame/couteau diviseur**. Placez le couteau diviseur non traversant dans le support comme indiqué, puis tournez le système de verrouillage d'un quart de tour pour le fixer en place. Le couteau diviseur non traversant peut également être installé et rangé dans sa position d'utilisation normale.
6. Pour ranger la garde **16**, enclenchez le support en position de rangement. Retirez la garde des rails. Remontez la garde à l'envers sur le côté gauche de la scie. Pivotez les attaches de verrouillage de la garde pour la fixer.
7. Tournez la molette **6** dans le sens inverse des aiguilles d'une montre jusqu'à ce que les dents de la lame de scie se trouvent sous le plateau de la scie **1**.
8. Enroulez le câble électrique autour du porte-câble **23**.

Transport (Fig. A)

- Éteignez l'outil et débranchez-le de l'alimentation électrique.
- Enroulez le câble électrique autour du porte-câble **23**.
- Retirez tous les accessoires qui ne peuvent pas être fermement fixés sur l'outil électrique.
- Repoussez les rallonges supports.
- Portez toujours la machine par ses poignées de transport **12**.



AVERTISSEMENT : transportez toujours la machine avec le carter lame supérieur installé.

MAINTENANCE

Votre outil électrique a été conçu pour fonctionner longtemps avec un minimum de maintenance. Le fonctionnement continu et satisfaisant de l'outil dépendra d'une maintenance adéquate et d'un nettoyage régulier.



AVERTISSEMENT : pour réduire tout risque de dommages corporels graves, arrêter et débrancher l'outil avant tout réglage ou avant de retirer ou installer toute pièce ou tout accessoire.

Tout démarrage accidentel pourrait causer des dommages corporels.



Lubrification (Fig. P)

Le moteur et les engrenages n'ont besoin d'aucune lubrification supplémentaire. Si le soulèvement et l'abaissement de la lame deviennent difficiles, nettoyez et graissez les vis de réglage de hauteur :

1. Débranchez la scie de la source d'alimentation.
2. Placez la scie sur le flanc.

3. Nettoyez et lubrifiez le filetage des vis de réglage de hauteur **44** sous la scie, comme illustré par la Figure P. Utilisez de la graisse à usage général.



Entretien (Fig. A, Q)



AVERTISSEMENT : éliminer poussière et saleté du boîtier principal à l'aide d'air comprimé chaque fois que les orifices d'aération semblent s'encrasser. Porter systématiquement des lunettes de protection et un masque anti-poussières homologués au cours de cette procédure.



AVERTISSEMENT : ne jamais utiliser de solvants ou tout autre produit chimique décapant pour nettoyer les parties non métalliques de l'outil. Ces produits chimiques pourraient en attaquer les matériaux utilisés. Utiliser un chiffon humidifié avec de l'eau et un savon doux. Protéger l'outil de tout liquide et n'immerger aucune de ses pièces dans aucun liquide.



AVERTISSEMENT : afin de réduire le risque de blessure, nettoyez régulièrement le dessus du plateau et la ouvertures d'aération.



AVERTISSEMENT : afin de réduire le risque de blessure, nettoyez régulièrement le système de récupération des poussières.



AVERTISSEMENT : afin de réduire le risque de blessures graves, n'utilisez pas la scie sans avoir réinstallé la trappe d'accès aux poussières.

L'ensemble carter de lame **11** et le passe-lame doivent être placés en position avant d'utiliser la scie.

Avant utilisation, inspectez soigneusement les carters de lame supérieur et inférieur, ainsi que le tuyau d'extraction des poussières pour confirmer qu'ils fonctionnent correctement. Assurez-vous que les copeaux, la poussière ou les particules de la pièce ne peuvent pas provoquer l'entrave de l'une des fonctions.

Dans le cas où des fragments de pièce se coincent entre la lame et les dispositifs de protection, débranchez la machine de l'alimentation et suivez les instructions données dans la section **Montage de la lame de scie**. Retirez les morceaux coincés et remontez la lame de scie.

Gardez les fentes d'aération propres et nettoyez régulièrement le boîtier avec un chiffon doux.

Nettoyez régulièrement le système de récupération des poussières :

1. Placez la scie sur le flanc de sorte que la partie ouverte sur le fond de la machine soit accessible.
2. Ouvrez la trappe d'accès à la poussière **45** illustrée par la Figure Q en dévissant les deux vis **46** et en retirant la trappe. Éliminez l'excès de poussière puis refixez la trappe à l'aide des vis.

Accessoires en option



AVERTISSEMENT : comme les accessoires autres que ceux offerts par DeWALT n'ont pas été testés avec ce produit, leur utilisation avec cet appareil pourrait être dangereuse. Pour réduire tout risque de dommages corporels, seuls des accessoires DeWALT recommandés doivent être utilisés avec cet appareil.

Veillez consulter votre revendeur pour plus d'informations sur les accessoires appropriés.

Remplacez le carter de lame s'il est usé. Contactez votre centre d'assistance DeWALT local pour obtenir plus d'informations sur le remplacement du carter de lame.

LAMES DE SCIE : UTILISEZ TOUJOURS des lames de scie de 210 mm minimisant le bruit avec des trous d'arbre de 30 mm. L'indice de vitesse de la lame doit être de 6 000 tr/min au moins. N'utilisez jamais de lame de diamètre inférieur. Elle ne serait pas correctement recouverte par le carter.

DESCRIPTION DES LAMES			
Application	#	Diamètre	Dents
Usage général	DT20432-QZ	210 x 30 mm	24
Coupes transversales fines	DT20433-QZ	210 x 30 mm	40

Protection de l'environnement



Tri sélectif. Les produits marqués de ce symbole ne doivent pas être jetés avec les déchets ménagers.

Les produits contiennent des matières qui peuvent être récupérées et recyclées afin de réduire la demande en matières premières. Veuillez recycler les produits électriques conformément aux dispositions locales en vigueur. Pour plus d'informations, consultez le site www.2helpU.com.

SEGA DA BANCO

DWE7485

Congratulazioni!

Per aver scelto un apparato DEWALT. Gli anni di esperienza, lo sviluppo e l'innovazione meticolosi del prodotto fanno di DEWALT uno dei partner più affidabili per gli utilizzatori di apparati elettrici professionali.

Dati Tecnici

		DWE7485
Tensione	V _{DC}	230
Tipo		3
Potenza nominale d'ingresso	W	1850
Velocità a vuoto	min ⁻¹	5800
Diametro lama	mm	210
Alesatura lama	mm	30
Taglio della lama	mm	2,4
Spessore lama	mm	1,6
Spessore del coltello fenditore	mm	2,2
Profondità di taglio a 90°	mm	65
Profondità del taglio inclinato a 45°	mm	45
Capacità di sfilatura (Destra della lama)	mm	622,3
Capacità di sfilatura (Sinistra della lama)	mm	318
Dimensioni del piano di lavoro	mm	485 x 485
Dimensioni complessive	mm	605 x 605 x 330
Peso	kg	22

Valori di rumorosità e/o di vibrazione (somma vettore triassiale) ai sensi della norma EN62841-1-2015

L _{PA} (livello pressione sonora delle emissioni)	dB(A)	90
L _{WA} (livello potenza sonora)	dB(A)	107
K (incertezza per il livello sonoro dato)	dB(A)	3

I livelli di vibrazione e/o rumorosità indicati in questo foglio informativo secondo una procedura standardizzata e prevista nella norma EN62841 e possono essere utilizzati per mettere a confronto elettrotensili diversi. Possono essere utilizzati per una valutazione preliminare dell'esposizione.

! AVVERTENZA: i livelli di vibrazione e/o rumorosità dichiarati si riferiscono alle applicazioni principali dell'elettrotensile. Tuttavia, se l'elettrotensile viene utilizzato per applicazioni diverse, con accessori diversi, o non riceve adeguata manutenzione, i suoi livelli di rumorosità e/o di vibrazione potrebbero differire da tali valori. Ciò potrebbe aumentare sensibilmente i livelli di esposizione per il periodo di utilizzo complessivo. Per una stima del livello di esposizione a rumore e vibrazione dovrebbero considerare anche i momenti in cui l'elettrotensile è spento oppure in cui è acceso, ma non viene utilizzato. Ciò potrebbe ridurre sensibilmente il livello di esposizione durante il periodo di utilizzo complessivo.

Identificare ulteriori misure di sicurezza per proteggere l'operatore dagli effetti della vibrazione e/o del rumore, quali: sottoporre l'utensile e gli accessori a manutenzione, tenere le mani calde (rilevante per le vibrazioni) e organizzare dei modelli di lavoro.

Dichiarazione di conformità CE

Direttiva Macchine



Sega da banco DWE7485

DEWALT dichiara che i prodotti qui descritti nei **Dati Tecnici** sono conformi alle normative:

2006/42/CE, EN62841-1:2015+AC:2015, EN62841-3-1:2014+AC:2015 + A11:2017.

Questi prodotti sono anche conformi alla Direttiva 2014/30/UE e 2011/65/UE. Per ulteriori informazioni, contattare DEWALT all'indirizzo seguente o vedere sul retro del manuale.

Il firmatario è responsabile della compilazione del documento tecnico e rende questa dichiarazione per conto di DEWALT.

Markus Rompel
Vice Presidente Tecnico, PTE-Europe
DEWALT, Richard-Klinger-Strasse 11,
D-65510, Idstein, Germania
25.01.2020



AVVERTENZA: per ridurre il rischio di lesioni, leggere attentamente il manuale di istruzioni.

Definizioni: linee guida per la sicurezza

Le definizioni seguenti descrivono il livello di criticità di ciascuna indicazione. Leggere il manuale e prestare attenzione ai seguenti simboli.



PERICOLO: indica una situazione di pericolo imminente che, se non viene evitata, **provoca il decesso o lesioni personali gravi**.



AVVERTENZA: indica una situazione potenzialmente pericolosa che, se non viene evitata, **può provocare il decesso o lesioni personali gravi**.



ATTENZIONE: indica una situazione potenzialmente pericolosa che, se non viene evitata, **può provocare lesioni personali di entità lieve o moderata**.

AVVISO: indica una situazione **non in grado di causare lesioni personali ma che, se non evitata, potrebbe provocare danni materiali**.



Segnala il pericolo di scosse elettriche.



Segnala rischio di incendi.

AVVERTENZE GENERALI DI SICUREZZA PER APPARATI ELETTRICI



AVVERTENZA: leggere attentamente tutte le avvertenze, istruzioni, illustrazioni e specifiche fornite con l'apparato. La mancata osservanza delle istruzioni seguenti può dar luogo a scossa elettrica, incendio e/o lesioni gravi.

CONSERVARE LE AVVERTENZE E LE ISTRUZIONI PER RIFERIMENTI FUTURI

Il termine "apparato elettrico" utilizzato nelle avvertenze fa riferimento sia agli apparati alimentati a corrente (con cavo elettrico), sia a quelli a batteria (senza cavo).

1) Sicurezza Dell'area di Lavoro

- Mantenere l'area di lavoro pulita e ben illuminata.** Gli ambienti disordinati o scarsamente illuminati favoriscono gli incidenti.
- Non azionare gli apparati in ambienti con atmosfera esplosiva, come quelli in presenza di liquidi, gas o polveri infiammabili.** Gli apparati elettrici creano scintille che possono incendiare le polveri o i fumi.
- Durante l'uso di un apparato elettrico, tenere lontani i bambini e chiunque si trovi nelle vicinanze.** Le distrazioni possono provocare la perdita di controllo.

2) Sicurezza Elettrica

- Le spine dell'apparato elettrico devono essere adatte alla presa di alimentazione. Non modificare la spina in alcun modo. Non collegare un adattatore alla spina di un apparato elettrico dotato di scarico a terra.** Per ridurre il rischio di scossa elettrica evitare di modificare le spine e utilizzare sempre le prese appropriate.
- Evitare il contatto con superfici collegate con la terra, quali tubature, termosifoni, fornelli e frigoriferi.** Se il proprio corpo è collegato con la terra, il rischio di scossa elettrica aumenta.
- Non esporre gli apparati elettrici alla pioggia o all'umidità.** Se l'acqua entra nell'apparato elettrico aumenta il rischio di scossa elettrica.
- Non utilizzare il cavo elettrico in modo improprio. Non utilizzare mai il cavo per spostare, tirare o scollegare l'apparato elettrico. Tenere il cavo elettrico lontano da fonti di calore, olio, bordi taglienti o parti in movimento.** Se il cavo è danneggiato o impigliato, il rischio di scossa elettrica aumenta.
- Quando l'apparato elettrico viene impiegato all'aperto, utilizzare unicamente cavi di prolunga previsti per esterni.** L'uso di un cavo elettrico adatto ad ambienti esterni riduce il rischio di scossa elettrica.
- Se è non è possibile evitare l'uso di un apparato elettrico in ambienti umidi, usare una fonte di**

corrente protetta da un interruttore differenziale (salvavita). L'uso di un interruttore differenziale riduce il rischio di scossa elettrica.

3) Sicurezza Personale

- Quando si utilizza un apparato elettrico evitare di distrarsi. Prestare attenzione a quello che si sta facendo e utilizzare il buon senso. Non utilizzare l'apparato elettrico quando si è stanchi o sotto l'effetto di droghe, alcool o medicinali.** Un solo attimo di distrazione durante l'uso di tali apparati potrebbe provocare gravi lesioni personali.
- Indossare abbigliamento di protezione adeguato. Utilizzare sempre protezioni oculari.** L'uso di abbigliamento di protezione quali mascherine antipolvere, scarpe antinfortunistiche antiscivolo, caschi di sicurezza o protezioni uditive, in condizioni opportune consente di ridurre le lesioni personali.
- Evitare avvii involontari. Assicurarsi che l'interruttore sia in posizione di spento prima inserire l'alimentazione elettrica e/o il blocco batteria e prima di afferrare o trasportare l'apparato.** Il trasporto di apparati elettrici tenendo il dito sull'interruttore o quando sono collegati alla rete elettrica con l'interruttore nella posizione di accesso provoca incidenti.
- Prima di accendere l'apparato elettrico, rimuovere eventuali chiavi o utensili di regolazione.** Un utensile di regolazione o una chiave fissati su una parte rotante dell'apparato elettrico possono provocare lesioni personali.
- Non sporgersi. Mantenere sempre una buona stabilità al suolo ed equilibrio.** Ciò consente un migliore controllo dell'apparato nelle situazioni impreviste.
- Indossare vestiario adeguato. Non indossare abiti lenti o gioielli. Tenere capelli, vestiti e guanti lontano dalle parti in movimento.** Abiti lenti, gioielli o capelli lunghi possono impigliarsi nelle parti in movimento.
- Se i dispositivi sono forniti di collegamento con l'attrezzatura di aspirazione e raccolta delle polveri, assicurarsi che siano collegati e utilizzati correttamente.** La raccolta delle polveri può ridurre i pericoli legati a queste ultime.
- Non lasciare che la familiarità acquisita dall'uso frequente degli utensili induca a cedere alla tentazione di ignorare i principi di utilizzo sicuro degli stessi.** Un'azione imprudente potrebbe provocare lesioni gravi in una frazione di secondo.

4) Uso e Manutenzione Dell'apparato Elettrico

- Non forzare l'apparato. Utilizzare un apparato adatto al lavoro da eseguire.** L'apparato lavora meglio e con maggior sicurezza se utilizzato secondo quanto è stato previsto.
- Non utilizzare l'apparato se l'interruttore non permette l'accensione o lo spegnimento.** Qualsiasi

apparato elettrico che non possa essere controllato tramite l'interruttore è pericoloso e deve essere riparato.

- c) **Scollegare la spina dalla presa di corrente e/o la batteria dall'elettrotensile, se staccabile, prima di effettuare qualsiasi tipo di regolazione, cambiare gli accessori o riparlo.** Queste misure di sicurezza preventive riducono il rischio di azionare l'apparato accidentalmente.
- d) **Riporre gli apparati non utilizzati fuori dalla portata dei bambini ed evitarne l'uso da parte di persone che hanno poca familiarità con l'apparato elettrico e con le presenti istruzioni.** Gli apparati elettrici sono pericolosi in mano a persone inesperte.
- e) **Eeguire una manutenzione adeguata degli apparati elettrici. Verificare il cattivo allineamento e inceppamento di parti mobili, la rottura di componenti e ogni altra condizione che possa influire sul funzionamento degli apparati. Se danneggiato, far riparare l'apparato elettrico prima dell'uso.** Molti incidenti sono provocati da apparati elettrici su cui non è stata effettuata la corretta manutenzione.
- f) **Tenere gli utensili da taglio affilati e puliti.** La manutenzione corretta degli utensili da taglio con bordi affilati riduce le probabilità di inceppamento e ne facilita il controllo.
- g) **Utilizzare l'apparato elettrico, gli accessori, le punte ecc., rispettando le presenti istruzioni e tenendo in considerazione le condizioni di funzionamento e il lavoro da eseguire.** L'utilizzo dell'apparato elettrico per impieghi diversi da quelli previsti può provocare situazioni di pericolo.
- h) **Mantenere le impugnature e le superfici di presa asciutte, pulite e senza tracce di olio o grasso.** Impugnature e superfici di presa scivolose non consentono di maneggiare e controllare in modo sicuro l'utensile nel caso di imprevisti.

5) Assistenza

- a) **L'apparato elettrico deve essere riparato da personale qualificato, che utilizzi ricambi originali identici alle parti da sostituire.** In questo modo viene garantita la sicurezza dell'apparato elettrico.


Istruzioni di sicurezza per seghe da banco

1) Avvertenze relative alle protezioni

- a) **Mantenere le protezioni in posizione. Le protezioni devono essere in condizione di funzionare ed essere montate in modo corretto.** Una protezione allentata, danneggiata o non correttamente funzionante deve essere riparata o sostituita.
- b) **Usare sempre la protezione della lama e il coltello fenditore per ogni operazione di taglio.** Per le operazioni di taglio in cui la sega lama taglia completamente attraverso lo spessore del pezzo, la protezione e gli altri dispositivi di sicurezza riducono il rischio di lesioni.

- c) **Rifissare immediatamente il sistema di protezione, dopo aver completato un'operazione (come ad esempio i tagli a scanalatura o trasversali), che richiede la rimozione della protezione o del coltello fenditore.** La protezione e il coltello fenditore aiutano a ridurre il rischio di lesioni.
- d) **Assicurarsi che la lama non sia a contatto con la protezione, il coltello fenditore o il pezzo prima che l'interruttore viene acceso.** Il contatto accidentale di questi elementi con la lama potrebbe causare una condizione di pericolo.
- e) **Regolare il coltello fenditore operando secondo le descrizioni contenute nel manuale di istruzioni per l'uso.** Uno spessore, una posizione ed un allineamento non conformi possono rendere inefficace il coltello fenditore nel prevenire i rimbalzi.
- f) **Perché il coltello fenditore possa funzionare correttamente è necessario che si trovi nella fessura del taglio. Il coltello fenditore non è efficace quando si tagliano pezzi troppo corti per essere innestati con il coltello fenditore.** In queste condizioni non è possibile impedire un contraccolpo da parte del coltello fenditore.
- g) **Usare la lama adatta per il coltello fenditore.** Per il funzionamento corretto del coltello fenditore, il diametro della lama deve combaciare con il coltello fenditore appropriato e il corpo della lama deve essere più sottile del coltello fenditore e la larghezza di taglio della lama deve essere superiore allo spessore del coltello fenditore.

2) Avvertenze sulle procedure di taglio

- a)  **PERICOLO: Non mettere mai le dita o le mani in prossimità o in linea con la lama.** Un attimo di distrazione o una scivolata potrebbe dirigere la mano verso la lama della sega e causare gravi lesioni personali.
- b) **Inserire il pezzo nella lama solo contro il senso di rotazione.** L'alimentazione del pezzo nella stessa direzione in cui ruota la lama sopra il banco può causare il trascinarsi del pezzo e della mano nella lama.
- c) **Non usare mai l'indicatore obliquo per alimentare il pezzo durante il taglio a strappo e non usare la guida parallela come arresto lunghezza durante il taglio trasversale con l'indicatore obliquo.** Guidare il pezzo con la guida parallela e l'indicatore obliquo contemporaneamente aumenta la probabilità di inceppamento e contraccolpo della lama.
- d) **Durante il taglio a strappo, applicare sempre la forza di avanzamento del pezzo tra la guida e la lama della sega. Utilizzare un'asta guida pezzo quando la distanza tra la guida e la lama è inferiore a 150 mm, e utilizzare un blocco a spinta quando questa distanza è inferiore a 50 mm.** I dispositivi di "supporto del lavoro" mantengono la mano a debita distanza dalla lama.
- e) **Utilizzare esclusivamente l'asta guida pezzo fornita dal produttore o costruita secondo le istruzioni.** Questa asta guida pezzo fornisce una distanza sufficiente della mano dalla lama.

- f) **Non utilizzare mai un'asta guida pezzo danneggiata o tagliata.** Un'asta guida pezzo danneggiata può rompersi causando lo scivolamento della mano nella lama.
- g) **Non eseguire alcuna operazione "a mano libera". Utilizzare sempre sia l'asta guida pezzo che la guida parallela per posizionare e guidare il pezzo in lavorazione.** "A mano libera" significa usare le mani per sostenere o guidare il pezzo in lavorazione, al posto di un'asta guida pezzo o di una guida parallela. Il taglio a mano libera provoca disallineamento, inceppamento e contraccolpo.
- h) **Non mettere mai le mani attorno o sopra la lama.** Sporgersi per raggiungere un pezzo in lavorazione può causare un contatto accidentale con la lama in movimento.
- i) **Fornire un supporto del pezzo ausiliario nella parte posteriore e/o sui lati della sega per i pezzi lunghi e/o larghi per tenerli a livello.** Un pezzo lungo e/o largo ha la tendenza a ruotare sul bordo del banco, facendo perdere il controllo o causando l'inceppamento e il contraccolpo della lama.
- j) **Alimentare il pezzo a un passo uniforme. Non piegare o torcere il pezzo. In caso di inceppamento, spegnere immediatamente l'apparato, scollegare l'apparato e quindi rimuovere l'inceppamento.** L'inceppamento della lama tramite il pezzo può causare il contraccolpo o lo stallo del motore.
- k) **Non rimuovere pezzi di materiale tagliato, mentre la sega è in funzione. Il materiale può rimanere intrappolato tra la guida o all'interno della protezione della lama e la lama trascinando le dita nella lama della sega.** Spegnerla la sega e attendere l'arresto della lama prima di rimuovere il materiale.
- l) **Utilizzare una guida ausiliaria a contatto con il piano del banco quando si tagliano pezzi di spessore inferiore a 2 mm.** Un pezzo sottile può incunearsi sotto la guida parallela e creare un contraccolpo.
- b) **Mai sporgersi al di sopra o dietro la lama per tirare o sostenere il pezzo in lavorazione.** Può verificarsi il contatto accidentale con la lama o il contraccolpo può trascinare le dita nella lama della sega.
- c) **Non tenere mai o premere il pezzo in lavorazione che viene tagliato contro la lama rotante.** La pressione del pezzo tagliato contro la lama creerà una condizione favorevole all'inceppamento e al contraccolpo.
- d) **Allineare la guida in modo tale che sia parallela alla lama.** Una guida disallineata intrappolerà il pezzo contro la lama e creerà un contraccolpo.
- e) **Quando si devono eseguire tagli non passanti, come quelli per eseguire scanalature o i tagli in parallelo, utilizzare un pressore a pettine per guidare il pezzo da lavorare contro il banco e la battuta.** Il pressore a pettine aiuta a controllare il pezzo in caso di contraccolpo.
- f) **Usare la massima cautela quando si effettua un taglio in aree cieche di pezzi assemblati.** La lama da taglio sporgente può tagliare oggetti e provocare un rimbalzo.
- g) **Supportare i pannelli grandi per minimizzare il rischio che la lama rimanga pinzata e provochi il rimbalzo. I pannelli più grandi tendono a incurvarsi sotto il loro stesso peso.** Devono essere collocati nei supporti sotto tutte le porzioni del pannello sovrastante al piano del tavolo.
- h) **Usare la massima cautela quando si taglia un pezzo che risulta attorcigliato, annodato, deformato o non dispone di un regolo per guidarlo con una guida parallela o lungo la guida.** Un pezzo deformato, annodato o attorcigliato è instabile e provoca un disallineamento del taglio con la lama, inceppamento e contraccolpo.
- i) **Non tagliare mai più di un pezzo impilato verticalmente o orizzontalmente.** La lama potrebbe prendere uno o più pezzi e causare un contraccolpo.
- j) **Quando si riavvia una sega che ancora si trova nel pezzo in lavorazione, centrare la lama nella fessura del taglio ed accertarsi che la dentatura della sega non sia rimasta agganciata nel materiale.** Se la lama si inceppa può sollevare il pezzo e causare un contraccolpo quando la sega viene riavviata.
- k) **Mantenere le lame pulite, taglienti, e con sufficiente ecc.** Non utilizzare mai lame per seghe deformate o lame con i denti incrinati o rotti. Le lame affilate e adeguatamente fissate riducono al minimo l'inceppamento, lo stallo e il contraccolpo.

3) Cause del contraccolpo e relative avvertenze

Il contraccolpo è una reazione improvvisa del pezzo dovuto ad una lama incastrata o inceppata o a una linea di taglio male allineata nel pezzo rispetto alla lama della sega o quando una parte del pezzo si inceppa tra la lama e la guida parallela o un altro oggetto fisso.

Più frequentemente durante il contraccolpo, il pezzo viene sollevato dal banco dalla parte posteriore della lama e viene spinto verso l'operatore. Il contraccolpo è il risultato di un uso sbagliato della sega e/o di metodi o condizioni di lavoro scorretti e può essere evitato prendendo le appropriate precauzioni come descritto di seguito:

- a) **Mai stare direttamente in linea con la lama. Posizionare sempre il corpo sullo stesso lato della lama di quello della guida.** Il contraccolpo potrebbe spingere il pezzo ad alta velocità verso chiunque si trovi davanti e in linea con la lama.

4) Avvertenze sulle procedure operative delle seghe da banco

- a) **Spegnerla la sega e scollegare il cavo di alimentazione durante la rimozione dell'inserto del banco, la sostituzione della lama o le regolazioni al coltello fenditore, o alla protezione della lama, e quando la macchina viene lasciata incustodita.** Le misure precauzionali eviteranno incidenti.

- b) **Non lasciare mai la sega da banco incustodita mentre è in funzione. Spegnerla e non lasciare l'apparato fino a quando non arriva a un arresto completo.** Una sega incustodita mentre è in funzione è un rischio incontrollato.
- c) **Collocare la sega da banco in una zona ben illuminata e uniforme dove è possibile mantenere una buona posizione e l'equilibrio. Si consiglia di installarla in una zona che offre spazio sufficiente per gestire facilmente le dimensioni del pezzo.** Le zone buie e strette e i pavimenti scivolosi e irregolari favoriscono gli incidenti.
- d) **Pulire e rimuovere periodicamente la segatura da sotto la sega da banco e / o il dispositivo di raccolta della polvere.** La segatura accumulata è combustibile e può auto-incendiarsi.
- e) **La sega deve essere fissata.** Una sega da banco non adeguatamente fissata può muoversi o ribaltarsi.
- f) **Rimuovere gli utensili, i trucioli di legno, ecc dal banco prima di accendere la sega.** La distrazione o un potenziale inceppamento possono essere pericolosi.
- g) **Usare sempre lame con dimensioni e forme corrette (a diamante piuttosto che rotonde) dei fori dell'albero.** Lame per seghe non adatte ai relativi pezzi di montaggio, avranno una rotazione eccentrica causando la perdita di controllo.
- h) **Non utilizzare mai mezzi di montaggio danneggiati o non corretti come flange, rondelle, bulloni o dadi per lame di sega.** Questi mezzi di montaggio sono stati appositamente progettati per la sega, per un funzionamento sicuro e prestazioni ottimali.
- i) **Non stare mai in piedi sulla sega da banco, non utilizzarla come sgabello.** Se l'utensile si capovolge oppure se si entra accidentalmente in contatto con la lama, potrebbero verificarsi lesioni gravi.
- j) **Assicurarsi che la lama sia installata in modo da ruotare nella direzione corretta. Non utilizzare mole, spazzole metalliche o dischi abrasivi su una sega da banco.** L'installazione impropria della lama o l'uso di accessori non raccomandati possono causare lesioni gravi.
- Assicurarsi che tutte le lame e flange siano pulite e che il lato più ampio del collare si trovi contro la lama. Serrare bene il dado dell'albero.
 - Assicurarsi che il coltello divisorio sia regolato alla distanza corretta dalla lama (max. 8 mm).
 - Non utilizzare mai la sega senza le protezioni superiore e inferiore in posizione.
 - Non applicare lubrificanti alla lama mentre è in funzione.
 - L'asta guida deve restare sempre in posizione di riposo quando non è in uso.
 - Non utilizzare la protezione per la movimentazione o il trasporto.
 - Non esercitare pressioni laterali sulla lama.
 - Non tagliare mai le leghe leggere. La macchina non è progettata per questa applicazione.
 - Non utilizzare mole abrasive o di diamante
 - La battentatura, stozzatura o scanalatura non è consentita.
 - In caso di un guasto della macchina, spegnere immediatamente la macchina e scollegarla dalla presa di corrente. Segnalare il guasto e contrassegnare la macchina in modo adeguato per impedire che altre persone utilizzino la macchina difettosa.
 - Se la lama della sega è bloccata a causa di una forza di alimentazione anormale durante il taglio, spegnere SEMPRE la macchina e scollegarla dalla presa di corrente. Rimuovere il pezzo da lavorare e assicurarsi che la sega giri liberamente. Accendere la macchina e avviare una nuova operazione di taglio con una forza di alimentazione ridotta.
 - Non tentare MAI di tagliare una pila di pezzi sfusi di materiale che potrebbero causare la perdita di controllo o il contraccolpo. Sostenere tutti i materiali in modo sicuro.
 - Prestare attenzione che la protezione della lama è correttamente posizionata. Durante il taglio, deve essere sempre rivolta contro il pezzo in lavorazione.

Lame della sega

- Non usare lame non conformi alle dimensioni riportate nei **Dati tecnici**. Non utilizzare distanziatori per consentire l'inserimento della lama sull'alberino. Utilizzare unicamente le lame specificate nel presente manuale, conformi alla normativa EN847-1, se destinate al legno e materiali simili.
- La velocità massima della lama della sarà sempre superiore o perlomeno uguale al valore contrassegnato sulla targhetta dei dati nominali dell'utensile.
- Il diametro della lama deve essere conforme al valore contrassegnato sulla targhetta dei dati nominali dell'utensile.
- Prendere in considerazione l'applicazione di lame specificamente progettate per ridurre la rumorosità.
- Non utilizzare lame in acciaio rapido (HS).
- Non utilizzare lame spaccate o danneggiate.
- Selezionare la lama adatta al materiale da tagliare.
- Indossare sempre guanti quando si maneggiano le lame e i materiali grezzi. Le lame dovrebbero essere trasportate in un apposito supporto ove possibile.

Regole di sicurezza aggiuntive per seghe da banco



AVVERTENZA: il taglio di plastica, legno di linfa d'acero e altri materiali può causare l'accumulo del materiale sciolto sulle punte della lama e sul corpo della lama della sega, aumentando il rischio di surriscaldamento e inceppamento della lama durante il taglio.

- Assicurarsi che la lama ruoti nella direzione giusta e che i dentini siano rivolti verso la parte anteriore del banco della troncatrice.
- Assicurarsi che tutte le impugnature di fissaggio siano serrate prima di cominciare qualsiasi operazione.

Rischi residui

I seguenti rischi sono inerenti all'uso delle troncatrici:

- *lesioni causate dal contatto con le parti rotanti*
- Malgrado l'applicazione delle principali regole di sicurezza e l'implementazione di dispositivi di sicurezza, alcuni rischi residui non possono essere evitati. Questi sono:

- *menomazioni uditive;*
- *rischi di infortuni causati da parti ;*
- *Rischio di infortuni nel sostituire la lama della sega senza indossare i guanti protettivi.*
- *rischio di schiacciamento delle dita durante l'apertura delle protezioni;*
- *polvere formatasi durante il taglio del legno, specialmente di quercia, faggio e MDF.*

Tenere in considerazione i seguenti fattori che influiscono sull'esposizione al rumore:

- *il materiale da tagliare*
- *il tipo di lama.*
- *la forza di alimentazione.*
- *la manutenzione della macchina*

I seguenti fattori influiscono sull'esposizione al rumore:

- *lama usurata*
- *dispositivo di estrazione della polvere con velocità inferiore a 20 m/s*
- *pezzo da lavorare non guidato correttamente*

Sicurezza elettrica

Il motore elettrico è stato progettato per essere alimentato con un solo livello di tensione. Verificare sempre che l'alimentazione corrisponda alla tensione della targhetta.



L'apparato DEWALT possiede doppio isolamento secondo la normativa EN62841, perciò non è necessario il collegamento a terra.

Se il cavo di alimentazione è danneggiato, deve essere riparato esclusivamente da DEWALT o da un centro di assistenza autorizzato.

NOTA: Questo dispositivo è progettato per il collegamento ad un sistema di corrente elettrica con impedenza massima del sistema consentita Z_{max} di 0,25 Ω al punto dell'interfaccia (scatola di alimentazione) dell'alimentazione dell'utente.

L'utente deve assicurarsi che questo dispositivo sia collegato solamente ad un sistema di corrente che soddisfi il requisito di cui sopra. Se necessario, l'utente può rivolgersi all'azienda di energia elettrica pubblica per l'impedenza del sistema al punto di interfaccia.

CH Per la sostituzione del cavo di alimentazione, utilizzare sempre la spina di tipo prescritto.

Tipo 11 per la classe II
(doppio isolamento) – utensili elettrici

Tipo 12 per la classe I
(messa a terra) – utensili elettrici

CH Gli apparecchi portatili, utilizzati in ambiente esterno, devono essere collegati ad un interruttore differenziale.

Utilizzo di un cavo di prolunga

Se è necessaria una prolunga, utilizzare un cavo di prolunga omologato a 3 anime, idoneo alla potenza di ingresso di questo apparato (vedere i **Dati Tecnici**). La sezione minima del conduttore è 1,5 mm² e la lunghezza massima è 30 m.

Se si utilizza un cavo in bobina, srotolarlo completamente.

Contenuto della confezione

La confezione contiene:

- 1 Macchina parzialmente assemblata
- 1 Assemblaggio del guidapezzo
- 1 Guida ortogonale
- 1 Lama
- 1 Assemblaggio paralama superiore
- 1 Inserto del piano
- 2 Chiavi lama
- 1 Adattatore di aspirazione polvere
- 1 Manuale di istruzioni

- *Verificare eventuali danni all'apparato, ai componenti o agli accessori che possano essere avvenuti durante il trasporto.*
- *Prima di utilizzare il prodotto, leggere e comprendere interamente questo manuale.*

Riferimenti sull'apparato

Sull'apparato sono presenti i seguenti simboli:



Leggere il manuale d'istruzioni prima dell'uso.



Utilizzare protezioni acustiche.



Utilizzare protezioni oculari.



Indossare una maschera per il viso.



Tenere le mani lontane dalla zona di taglio e dalla lama.



Punto di trasporto.

Posizione del Codice Data (Fig. A)

Il codice data **25**, che comprende anche l'anno di fabbricazione, è stampato sulla superficie dell'alloggiamento.

Esempio:

2019 XX XX

Anno di fabbricazione

Descrizione (Fig. A, C)

AVVERTENZA: non modificare l'apparato o alcuna parte di esso. Si possono causare danni o lesioni personali.

- | | |
|--|---|
| 1 Tavola | 13 Porta di raccolta polveri |
| 2 Lama | 14 Porta di raccolta della polvere della protezione |
| 3 Indicatore di taglio parallelo | 15 Inserto del piano |
| 4 Manopola di regolazione fine | 16 Guidapezzo |
| 5 Leva di bloccaggio della sponda | 17 Chiusura a scatto del guidapezzo |
| 6 Rotellina di regolazione dell'altezza della lama | 18 Guidapezzo stretto / estensione del supporto |
| 7 Leva di bloccaggio inclinazione | 19 Chiavi della lama (posizione di riposo) |
| 8 Assemblaggio ACCESO/ SPENTO | 20 Asta guidapezzo (posizione di riposo) |
| 9 Fori di montaggio | 21 Coltello fenditore (taglio non a tuffo) (Fig. C) |
| 10 Indicatore di taglio obliquo | 22 Indicatore di taglio obliquo |
| 11 Assemblaggio del paralama | 23 Portacavo |
| 12 Impugnatura di trasporto | 24 Fori di montaggio delle staffe DE7400 |

Utilizzo Previsto

La sega da banco è progettata per le applicazioni professionali di fenditura, taglio trasversale, taglio obliquo e taglio inclinato con vari materiali come i materiali analoghi al legno e alla plastica.

NON utilizzare in condizioni di bagnato o in presenza di liquidi o gas infiammabili.

Questa sega da banco è un elettrotensile professionale.

NON PERMETTERE ai bambini di avvicinarsi all'apparato.

Le persone inesperte devono utilizzare questo apparato solo sotto sorveglianza.

- Questo prodotto non è destinato per l'uso da parte di persone (compresi i bambini) con capacità fisiche, sensoriali o mentali ridotte, o prive di esperienza e conoscenza, a meno che non abbiano ottenuto sorveglianza o istruzioni riguardo all'uso dell'apparecchio da parte di una persona responsabile della loro sicurezza. I bambini non devono mai essere lasciati da soli con questo prodotto.

ASSEMBLAGGIO E REGOLAZIONI

AVVERTENZA: per ridurre il rischio di gravi lesioni personali, spegnere l'apparato e scollegarlo dall'alimentazione prima di eseguire qualsiasi regolazione o rimozione/installazione di dotazioni o accessori. Un avvio accidentale può causare lesioni.

Apertura della confezione

- Rimuovere la sega dall'imballaggio con la massima attenzione.
- La macchina è completamente assemblata eccezion fatta per il guida pezzo, l'indicatore di taglio obliquo, l'adattatore per la polvere e l'assemblaggio del paralama.

- Terminare l'assemblaggio in base alle istruzioni descritte di seguito.

Montaggio della lama della sega (Fig. A, B)

AVVERTENZA: per ridurre il rischio di gravi lesioni personali, spegnere l'apparato e scollegarlo dall'alimentazione prima di eseguire qualsiasi regolazione o rimozione/installazione di dotazioni o accessori. Un avvio accidentale può causare lesioni.

AVVERTENZA: per ridurre il rischio di lesioni personali, indossare guanti protettivi durante la manipolazione delle lame.

AVVERTENZA: i denti di una nuova lama sono molto affilati e possono essere pericolosi.

AVVERTENZA: la lama **DEVE** essere sostituita, come descritto in questa sezione. Usare **SOLAMENTE** lame come quelle specificate nei **Dati Tecnici**. Suggeriamo DT99565. **NON** montare mai altre lame.

NOTA: Questo utensile è dotato di una lama installata in fabbrica.

- Sollevare l'albero della lama della sega alla massima altezza ruotando la rotellina di regolazione dell'altezza della lama **6** in senso orario.
- Rimuovere l'inserto del piano **15**. Fare riferimento a **Montaggio dell'inserto del piano**.
- Servendosi delle chiavi **19**, allentare e rimuovere il dado dell'albero **26** e la rondella del fermo **27** dall'albero della sega ruotando in senso anti-orario.
- Posizionare la lama della sega sull'alberino **28** assicurandosi che i denti della lama **2** siano rivolti verso il basso sul davanti del piano. Assemblare le rondelle e il dado dell'albero all'alberino e serrare il dado dell'albero **26** il più possibile manualmente, assicurandosi che la lama si trovi contro la rondella interna e che la rondella del fermo esterno **27** si trovi contro la lama. Assicurarsi che il diametro più grande della flangia sia contro la lama. Assicurarsi che l'alberino e le rondelle siano liberi di polvere e detriti.
- Per impedire la rotazione dell'alberino durante il serraggio del dado dell'albero, utilizzare l'estremità aperta della chiave della lama **21** per fissare l'alberino.
- Utilizzando l'estremità chiusa della chiave della lama, serrare saldamente il dado dell'albero **26** in senso orario.
- Riposizionare l'inserto del piano.

AVVERTENZA: controllare sempre l'indicatore della guida di taglio parallelo e l'assemblaggio del paralama dopo la sostituzione della lama.

Montaggio/Smontaggio della protezione del disco di montaggio/coltello fenditore (Fig. A, C)

AVVERTENZA: utilizzare l'assemblaggio della protezione per tutte le operazioni di taglio.

- Sollevare l'albero della lama alla sua massima posizione.

2. Allentare la manopola di blocco del coltello fenditore **29** (minimo di tre giri).
3. Per disinnestare il perno di bloccaggio del coltello divisore, tirare la manopola di blocco come indicato dalle frecce nere sulla manopola.
4. Tirando la manopola di blocco, sollevare il coltello fenditore fuori dal morsetto. Quindi, far scorrere il gruppo delle protezioni della lama **11** nel morsetto fino in fondo.
5. Rilasciare la manopola di blocco per impegnare il perno di blocco. Dare alla protezione della lama una leggera spinta verso l'alto per assicurarsi che il perno sia impegnato.
6. Serrare la manopola di bloccaggio del coltello fenditore.

NOTA: Seguire la stessa procedura per il coltello fenditore.

! **AVVERTENZA:** prima di collegare la sega da banco alla sorgente di alimentazione o mettere in funzione la sega, ispezionare sempre l'assemblaggio del paralama per assicurare l'allineamento corretto e il gioco con la lama della sega. Verificare l'allineamento dopo ogni sostituzione dell'angolo di inclinazione.

! **AVVERTENZA:** per ridurre il rischio di lesioni personali gravi, NON utilizzare la sega se l'assemblaggio della lama non è fissato saldamente in posizione.

Se allineato correttamente, il coltello divisorio **21** sarà in linea con la lama al livello superiore del banco e con la parte superiore della lama. Utilizzando una riga, assicurarsi che la lama **2** sia allineata con il coltello divisorio **21**. Con l'alimentazione scollegata, azionare le regolazioni di inclinazione e altezza della lama attraverso le estremità della corsa e assicurarsi che l'assemblaggio del paralama liberi la lama in tutte le operazioni.

! **AVVERTENZA:** il montaggio e l'allineamento corretti dell'assemblaggio del paralama sono essenziali per un funzionamento sicuro!

Montaggio dell'inserto del piano (Fig. D)

1. Allineare l'inserto del piano **15** come mostrato in Figura D e inserire le linguette del retro dell'inserto del piano nei fori sul retro dell'apertura del piano.
2. Girare le viti di bloccaggio **30** con un cacciavite in senso orario di 90° per fissare l'inserto del piano in posizione.
3. L'inserto del piano comprende quattro viti di regolazione che alzano o abbassano l'inserto del piano. Quando è regolato correttamente, il davanti dell'inserto del piano deve trovarsi a filo o leggermente al di sotto della superficie del piano e fissato in posizione. Il retro dell'inserto del piano deve essere a filo o leggermente al di sopra del piano.

! **AVVERTENZA:** non usare mai la macchina senza l'inserto del piano. Quando il inserto del piano è usurato o danneggiato, sostituirlo immediatamente.

Rimuovere l'inserto del piano

1. Rimuovere l'inserto del piano **15** girando la vite di bloccaggio **30** di 90° in senso anti-orario

2. Tirare il piano in alto e in avanti per esporre l'interno della sega. NON utilizzare la sega senza l'inserto del piano.

Montaggio del guidapezzo (Fig. E)

Il guidapezzo può essere installato in due posizioni sulla destra (Posizione 1 **47** per tagli da 0 mm a 510 mm, e Posizione 2 **47** per tagli da 100 mm a 610 mm) e in una posizione sulla sinistra della sega da banco.

1. Sbloccare le chiusure a scatto del guidapezzo **17**.
2. Tenendo la guida a un'angolazione, allineare le viti dei perni di posizionamento **47** (fronte e retro) sui binari della guida agli alloggiamenti della testata della guida **31**.
3. Far scorrere gli alloggiamenti della testata sui perni e ruotare la guida verso il basso finché non risulta appoggiata ai binari.
4. Fissare la guida in posizione chiudendo le chiusure a scatto anteriore e posteriore **17** sui binari.

Fissaggio a un banco da lavoro (Fig. A)

- Il telaio della macchina tra i piedi su ogni lato è provvisto di due fori **9** che permettono di fissaggio su un banco di lavoro. Utilizzare i fori in diagonale.
- Per migliorare la manovrabilità fissare la macchina su un pezzo di compensato di almeno 15 mm di spessore.

Durante l'uso il foglio di compensato può essere fissato al banco di lavoro. Questo consente un più facile trasporto della macchina, rilasciando i morsetti.

Vengono anche forniti dei fori **24** sotto i piedini della sega per il montaggio alle staffe DE7400.

REGOLAZIONI

Regolazione della lama

Allineamento della lama (Alloggiamento taglio parallelo a obliquo) (Fig. F)

! **AVVERTENZA:** pericolo di taglio. Verificare che la lama si trovi a 0° e 45° per assicurarsi che non urti l'inserto del piano, causando lesioni personali.

Se la lama risulta essere fuori allineamento con l'alloggiamento del taglio obliquo sul piano, richiederà la calibrazione per l'allineamento. Per riallineare l'alloggiamento della lama e del taglio obliquo, utilizzare la seguente procedura:

! **AVVERTENZA:** per ridurre il rischio di gravi lesioni personali, spegnere l'apparato e scollegarlo dall'alimentazione prima di eseguire qualsiasi regolazione o rimozione/installazione di dotazioni o accessori. Un avvio accidentale può causare lesioni.

1. Utilizzando una chiave esagonale da 5 mm, allentare i dispositivi di fissaggio della staffa girevole **32**, situati al di sotto del piano sufficientemente da consentire alla staffa di muoversi lateralmente.
2. Regolare la staffa finché la lama non si trova parallela all'alloggiamento dell'indicatore obliquo.
3. Serrare i dispositivi di fissaggio della staffa girevole posteriore a 12,5–13,6 Nm.

Regolazione dell'altezza della lama (Fig. A)

La lama può essere sollevata e abbassata ruotando la rotellina di regolazione dell'altezza della lama **6**.

Assicurarsi che i tre dentini superiori della lama siano appena a raso della superficie superiore del pezzo da lavorare durante la segatura. Questo farà sì che il numero massimo di dentini rimuovano il materiale in qualsiasi momento, consentendo in tal modo prestazioni ottimali.

Allineamento dell'assemblaggio della protezione alla lama (Fig. G)

1. Rimuovere l'inserito del piano. Fare riferimento a *Rimuovere l'inserito del piano* in *Assemblaggio e regolazioni*.
2. Sollevare la lama alla massima profondità di taglio e a un angolo inclinato di 0°.
3. Collocare le tre piccole viti di fermo **33**. Queste viti saranno utilizzate per regolare la posizione del coltello fenditore.
4. Adagiare una guida con estremità ad angolo retto contro due punte della lama. Il coltello fenditore non deve toccare la guida ad angolo retto.
5. Se è necessaria la regolazione, allentare le due viti di blocco più grandi **34**.
6. Utilizzare le viti di fissaggio piccole **33** per regolare la posizione del coltello fenditore. Adagiare la guida ad angolo retto sul lato opposto della lama e ripetere le regolazioni secondo necessità.
7. Serrare leggermente le due viti di blocco più grandi **34**.
8. Posizionare una squadra in piano contro il coltello fenditore per verificare che sia verticale e in linea con la lama.
9. Se necessario, utilizzare le viti di fissaggio per riportare il coltello fenditore in posizione verticale con la squadra.
10. Ripetere il passaggio 4 per verificare la posizione del coltello fenditore. Ripetere i passaggi dal 5 al 9, se necessario.
11. Serrare completamente le due viti di bloccaggio più grandi **34**.

Regolazione parallela (Fig. A, H, I)

Per una prestazione ottimale, la lama deve essere parallela al guidapezzo. Questa regolazione è stata effettuata alla fabbrica. Per eseguire nuovamente la regolazione:

Allineamento Guida Posizione 1

1. Installare la guida in posizione 1 e sbloccare la leva di blocco del binario **5**. Individuare entrambi i perni di posizionamento **47** che supportano la guida sui binari anteriore e posteriore.
2. Allentare la vite del perno di posizionamento posteriore e regolare l'allineamento della guida nella scanalatura finché la parte anteriore della guida non risulta parallela alla lama. Assicurarsi di misurare dal davanti della guida al davanti e dietro della lama per garantire l'allineamento.
3. Serrare la vite di posizionamento e ripetere sul lato sinistro della lama.
4. Controllare la regolazione del puntatore della scala parallela (Fig. I).

Allineamento Guida Posizione 2 (Fig. H)

1. Per allineare i perni di posizionamento della guida in posizione 2 **47**, assicurarsi che i perni di posizione 1 siano stati allineati, fare riferimento a *Allineamento guida Posizione 1*.
2. Allentare i perni di posizione 2, quindi utilizzando i fori della chiave della lama **19** come guida per il posizionamento, allineare i perni (Fig. H).
3. Serrare i perni di posizionamento (fronte e retro).

Regolazione della scala parallela (Fig. H, I)

1. Sbloccare la leva di blocco del binario **5**.
2. Impostare la lama a un'inclinazione di 0° e spostare la guida finché non tocca la lama.
3. Bloccare la leva di blocco del binario.
4. Allentare le viti dell'indicatore della scala parallela **35** e impostare l'indicatore della scala parallela in modo che legga zero **(0)**. Serrare nuovamente le viti dell'indicatore della scala parallela. La scala parallela gialla (in alto) dà la lettura corretta soltanto quando la guida è montata sul lato destro della lama ed è in posizione 1 **47** (per il taglio parallelo da 0 a 510 mm non nella posizione del taglio parallelo da 610 mm. La scala bianca (in basso) dà la lettura corretta soltanto quando la guida è montata sul lato destro della lama ed è in posizione 2 **47** (per il taglio parallelo da zero a 100 mm a 610 mm).

La scala parallela dà la lettura corretta soltanto quando la guida è montata sulla destra della lama.

Regolazione del blocco del binario (Fig. I, J)

Il blocco del binario è stato impostato in fabbrica. Se è necessario rieffettuare la regolazione, procedere come di seguito:

1. Bloccare la leva di blocco del binario **5**.
2. Sul lato inferiore della sega, allentare il controdado **36**.
3. Serrare l'asta esagonale **37** finché la molla sul sistema di blocco non viene compressa creando la tensione desiderata sulla leva di blocco del binario. Serrare nuovamente il controdado contro l'asta esagonale.
4. Ribaltare la sega e verificare che la guida non si muova quando viene innestata la leva di blocco. Se la guida è ancora allentata, serrare ulteriormente la molla.

Regolazione dell'arresto e del puntatore di inclinazione (Fig. K)

1. Sollevare la lama completamente ruotando la rotellina di regolazione dell'altezza della lama **6** in senso orario finché non si arresta.
2. Sbloccare la leva di blocco del taglio inclinato **7** spingendola in alto e a destra. Allentare la vite di arresto dell'inclinazione **38**.
3. Posizionare una squadra piatta contro il piano e contro la lama tra i dentini. Assicurarsi che la lama di blocco dell'inclinazione sia nella posizione di sblocco o superiore.

4. Utilizzando la leva di blocco dell'inclinazione, regolare l'angolo di inclinazione finché non si trova in piano contro la squadra.
5. Serrare la leva di blocco dell'inclinazione premendola verso il basso.
6. Girare la vite di arresto dell'inclinazione **38** per ruotare la camma fino a che non entra saldamente a contatto con il telaio di supporto. Serrare la vite di arresto dell'inclinazione.
7. Controllare la scala dell'angolo di inclinazione. Se il puntatore non legge 0°, allentare la vite del puntatore **39** e muovere il puntatore in modo che dia la lettura corretta. Riserrare la vite del puntatore.
8. Ripetere a 45°, ma non regolare il puntatore.

Regolazione dell'indicatore obliquo (Fig. A)

Per regolare l'indicatore obliquo **10** allentare la manopola, impostare all'angolazione desiderata e serrare la manopola.

Posizione del corpo e delle mani

Il posizionamento corretto del corpo e delle mani durante l'utilizzo della sega da banco faciliterà il taglio, rendendolo più accurato e sicuro.



AVVERTENZA:

- non avvicinare mai le mani alla zona di taglio.
- Collocare le mani a non meno di 150 mm dalla lama.
- Non incrociare le mani.
- Tenere i piedi ben appoggiati a terra e mantenere un corretto equilibrio.

Prima di cominciare



AVVERTENZA:

- Montare il tipo di lama appropriato. Non utilizzare lame eccessivamente usurate. La velocità max. di rotazione dell'utensile non deve superare quella della lama della sega da banco.
- Non cercare di tagliare pezzi eccessivamente piccoli.
- Lasciare che la lama esegua il taglio liberamente. Non forzare.
- Prima di eseguire il taglio attendere che il motore elettrico abbia raggiunto il regime max.

FUNZIONAMENTO

Istruzioni per l'uso



AVVERTENZA: osservare sempre le istruzioni di sicurezza e le normative in vigore.



AVVERTENZA: per ridurre il rischio di gravi lesioni personali, spegnere l'apparato e scollegarlo dall'alimentazione prima di eseguire qualsiasi regolazione o rimozione/installazione di dotazioni o accessori. Un avvio accidentale può causare lesioni.

Per ridurre gli effetti delle vibrazioni, assicurarsi che la temperatura ambiente non sia troppo fredda, che la macchina e gli accessori siano mantenuti in modo adeguato e che le dimensioni del pezzo da lavorare siano adatte a questa macchina.



AVVERTENZA:

- *Attenersi sempre alle istruzioni di sicurezza e alle normative in vigore.*
- *Assicurarsi che la macchina sia posizionata in modo da soddisfare le condizioni ergonomiche di altezza e stabilità del tavolo. Il luogo di installazione della macchina deve essere selezionato in modo che l'operatore abbia una buona visuale e abbastanza spazio libero attorno all'utensile in modo da consentire la movimentazione del pezzo da lavorare senza limitazioni.*
- *Montare il tipo di lama appropriato. Non utilizzare lame eccessivamente usurate. La velocità max. di rotazione dell'utensile non deve superare quella della lama della troncatrice.*
- *Non cercare di tagliare pezzi eccessivamente piccoli.*
- *Lasciare che la lama esegua il taglio liberamente. Non forzare.*
- *Prima di eseguire il taglio attendere che il motore elettrico abbia raggiunto il regime max.*
- *Accertarsi che le manopole e le impugnature di bloccaggio siano serrate.*
- *Non posizionare mai una mano nell'area della lama quando la troncatrice è collegata alla fonte di alimentazione elettrica.*
- *Non utilizzare mai la sega per tagli a mani libere!*
- *Non tagliare pezzi deformati, piegati o a coppa. Deve essere presente almeno un lato dritto e levigato contro cui passare la guida di taglio parallelo o la guida di taglio obliquo.*
- *Supportare sempre i pezzi da lavorare lunghi per impedire il rinculo.*
- *Non rimuovere pezzi di taglio dalla zona della lama mentre la lama è in funzione.*

Accensione e spegnimento (Fig. A, L)

L'interruttore Acccej81

so/Spento **8** della sega da banco offre diversi vantaggi:

- Funzione di rilascio in assenza di tensione: se dovesse verificarsi un'interruzione di corrente per un motivo qualsiasi, l'interruttore si spegne.
- Per accendere la macchina, premere il tasto di avvio verde **40**.
- Per spegnere la macchina, premere il tasto di arresto rosso **41**.

Istruzioni sulla funzione di blocco

L'interruttore di azionamento è provvisto di un coperchio che si piega per l'inserimento di un lucchetto per bloccare la sega. Si

consiglia un lucchetto con un diametro massimo di 6,35 mm e una distanza minima di 76,2 mm.

Funzionamento del guidapezzo (Fig. A, M)

Leva di bloccaggio della sponda

La leva di bloccaggio della sponda **5** blocca la guida in posizione impedendone i movimenti durante il taglio. Per bloccare la leva della sponda, spingerla verso il basso e verso la parte posteriore della sega. Per sbloccarla, tirarla verso l'alto e verso la parte anteriore della sega.

NOTA: durante la refilatura, bloccare sempre la leva di bloccaggio della sponda.

Estensione del supporto lavoro /Guidapezzo stretto

La sega da banco è munita di un'estensione del supporto di lavoro per sostenere il lavoro che si estende oltre il banco della sega.

Per utilizzare il guidapezzo stretto nella posizione di supporto del lavoro, ruotarlo dalla sua posizione di riposo come indicato in Figura M e far scorrere i perni nei set inferiori degli alloggiamenti **42** su entrambe le estremità della guida.

Per utilizzare il guidapezzo stretto nella posizione di refilatura stretta, far scattare i perni nei set superiori degli alloggiamenti **43** su ambo le estremità della guida. Questa funzione consente 51 mm di spazio extra rispetto alla lama. Fare riferimento alla Figura M.

NOTA: ritrarre l'estensione del supporto lavoro o regolarlo alla posizione del guidapezzo stretto ogni volta che il lavoro si estende oltre il banco.

Manopola di regolazione fine

La manopola di regolazione fine **4** consente piccole regolazioni durante l'impostazione della guida. Prima della regolazione, assicurarsi che la leva di blocco della sponda sia nella sua posizione elevata o bloccata.

Indicatore di taglio parallelo

L'indicatore di taglio parallelo necessiterà di essere regolato per ottenere prestazioni adeguate del guidapezzo se l'utente alterna tra lame di taglio spesse e sottili. L'indicatore di taglio parallelo effettua una lettura corretta soltanto per la posizione 1 (da 0 a 510 mm), tuttavia per la posizione 1 con guidapezzo stretto in uso aggiungere 52 mm. Vedere **Regolazione della scala parallela** in **Assemblaggio e regolazioni**.

Tagli principali della sega

Rifilatura (Fig. A, N)



AVVERTENZA: Affilare le estremità.

1. Impostare la lama a 0°.
2. Bloccare la chiusura della guida di taglio parallelo **17** (Fig. A).
3. Sollevare la lama finché non si trova a circa 3 mm più in alto della parte superiore del pezzo da lavorare.
4. Regolare la posizione della guida, fare riferimento a

Funzionamento del guidapezzo.

5. Tenere il pezzo da lavorare in piano sul banco contro la guida. Tenere il pezzo da lavorare lontano dalla lama.
6. Tenere entrambe le mani lontano dal percorso della lama.
7. Attivare la macchina e attendere che la lama raggiunga la velocità massima.
8. Inserire lentamente il pezzo da lavorare sotto la protezione anteriore, mantenendolo saldamente premuto contro la guida. Consentire il taglio da parte dei denti della segatrice senza forzare il pezzo attraverso la lama. La velocità della lama dovrà essere mantenuta costante.
9. Utilizzare sempre un'asta guidapezzo **20** quando si lavora vicino alla lama (Fig. N).
10. Dopo aver completato il taglio, spegnere la macchina, lasciare che la lama si arresti e rimuovere il pezzo da lavorare.



AVVERTENZA:

- Non spegnere mai né tenere il lato "libero" o tagliato del pezzo da lavorare.
- Non tagliare pezzi eccessivamente piccoli.
- Utilizzare sempre un'asta guidapezzo quando si refilano pezzi da lavorare piccoli.

Tagli inclinati (Fig. A)



AVVERTENZA: evitare la refilatura inclinata sul lato inclinato (a sinistra) della lama.

1. Impostare l'angolo di inclinazione richiesto **7** spingendolo in alto e a destra.
2. Impostare all'angolazione desiderata, ruotare la leva spingendo in basso e a sinistra per bloccarla in posizione.
3. Procedere come per la refilatura.

Tagli trasversali e tagli trasversali inclinati

1. Rimuovere la guida di taglio parallelo e installare l'indicatore obliquo nell'alloggiamento.
2. Bloccare l'indicatore obliquo a 0°.
3. Procedere come per la refilatura.

Tagli obliqui (Fig. A)

1. Impostare l'indicatore obliquo **10** all'angolo richiesto.

NOTA: tenere sempre il pezzo serrato contro la parte anteriore dell'indicatore obliquo.

2. Procedere come per la refilatura.

Taglio composto

Questo taglio è una combinazione tra un taglio obliquo e un taglio inclinato. Impostare l'inclinazione all'angolazione richiesta e procedere come per il taglio obliquo trasversale.

Supporto per pezzi lunghi

- Sostenere sempre i pezzi lunghi.
- Sostenere i pezzi di lavorazione lunghi con un qualsiasi mezzo adeguato, come cavalletti o dispositivi analoghi, in modo da sostenerne le estremità.



Aspirazione polveri (Fig. A)

La polvere proveniente da materiali come rivestimenti contenenti piombo e alcuni tipi di legno può essere dannosa per la salute. Inspirare la polvere può causare reazioni allergiche e/o causare infezioni respiratorie dell'utente o degli astanti. Alcuni tipi di polvere, come quella proveniente dal legno di quercia o di faggio, sono considerati cancerogeni, in special modo se sono combinati con additivi chimici per il trattamento del legno.

Osservare le norme in vigore nel proprio paese per i materiali da lavorare.

L'aspirapolvere deve essere adatto per il materiale da lavorare.

Durante l'aspirazione di polveri secche, particolarmente dannose per la salute o cancerogene, utilizzare un aspirapolvere di classe M.

La macchina è dotata di un portello per l'aspirazione delle polveri **13** sul retro della macchina adatto per l'uso con apparecchiature di aspirazione delle polveri dotate di ugelli da 57/65 mm. In dotazione con la macchina è un portello riduttore per l'uso con ugelli di aspirazione delle polveri di diametro da 34-40 mm.

L'assemblaggio del paralama presenta inoltre un portello di aspirazione delle polveri **14** per ugelli da 35 mm e il sistema AirLock.

- Durante tutte le operazioni, collegare un dispositivo di estrazione della polvere progettato in conformità alle normative riguardanti l'emissione di polvere.
- Assicurarsi che il tubo di aspirazione delle polveri in uso sia adatto all'applicazione e al materiale di taglio. Assicurare una gestione corretta del tubo.
- È disponibile uno splitter accessorio per collegare entrambe le porte a un singolo dispositivo di aspirazione delle polveri.
- Tenere presente che i materiali sintetici come il truciolato o l'MDF producono più particelle di polvere durante il taglio rispetto al legno naturale.

Conservazione (Fig. A, O)

1. Fissare l'asta guida **20** alla guida.
2. Rimuovere l'assemblaggio del paralama **11**. Fare riferimento a **Montaggio/Smontaggio della protezione del disco di montaggio/coltello fenditore**. Collocare il gruppo di protezione della lama nel supporto come illustrato, quindi ruotare il blocco di 1/4 di giro per bloccare in posizione.
3. Far scorrere l'estremità chiusa delle chiavi della lama **19** nella chiusura a scatto quindi fissare in posizione con un dado ad aletta.
4. Inserire la barra della guida dell'indicatore obliquo **10** nella tasca fino in fondo.
5. Rimuovere il coltello divisore **21**. Fare riferimento al capitolo **Montaggio/Smontaggio della protezione del disco di montaggio/coltello fenditore**. Posizionare il coltello divisore nel rispettivo supporto, come illustrato, quindi ruotarlo di 1/4 di giro per bloccarlo in posizioni. Il

coltello divisore può essere installato e conservato nella posizione d'uso normale.

6. Per ritirare la guida **16**, far scattare il supporto di lavoro nella posizione di riposo. Rimuovere la guida dai binari. Riffissare la guida a testa in giù sul lato sinistro della guida. Far ruotare i fermi di blocco per fissare.
7. Ruotare il volantino **6** in senso antiorario finché i denti della lama della sega non sono posizionati sotto il banco della sega **1**.
8. Avvolgere il cavo di alimentazione attorno al portacavo **23**.

Trasporto (Fig. A)

- Spegner l'apparato e scollegarlo dalla presa di alimentazione.
- Avvolgere il cavo di alimentazione attorno al portacavo **23**.
- Rimuovere tutti gli accessori che non possono essere montati saldamente all'elettrotensile.
- Ritirare la prolunga di supporto del lavoro.
- Trasportare sempre la macchina utilizzando le maniglie di trasporto **12**.



AVVERTENZA: trasportare sempre la macchina con la protezione della lama superiore montata.

MANUTENZIONE

Questo apparato è stato progettato per funzionare a lungo con una manutenzione minima. Per avere prestazioni sempre soddisfacenti occorre avere cura dell'apparato e sottoporlo a pulizia periodica.



AVVERTENZA: per ridurre il rischio di gravi lesioni personali, spegnere l'apparato e scollegarlo dall'alimentazione prima di eseguire qualsiasi regolazione o rimozione/installazione di dotazioni o accessori. Un avvio accidentale può causare lesioni.



Lubrificazione (Fig. P)

Il motore e i cuscinetti non necessitano di ulteriore lubrificazione. Se risulta difficile sollevare e alzare la lama, pulire e ingrassare le viti di regolazione dell'altezza:

1. Scollegare la sega dalla sorgente di alimentazione.
2. Girare la sega di lato.
3. Pulire e lubrificare le filettature delle viti di regolazione dell'altezza **44** sul lato inferiore della sega come mostrato in Figura P. Utilizzare grasso multiuso.



Pulizia (Fig. A, Q)



AVVERTENZA: soffiare via la polvere dall'alloggiamento con aria compressa, non appena vi sia sporco visibile all'interno e intorno alle prese d'aria di ventilazione. Quando si esegue questa procedura indossare occhiali di protezione e mascherine antipolvere omologati.

AVVERTENZA: non utilizzare solventi o altri prodotti chimici aggressivi per pulire le parti non metalliche dell'apparato. Questi prodotti chimici indeboliscono i materiali utilizzati per questi componenti. Utilizzare un panno inumidito solo con acqua e sapone delicato. Non far penetrare del liquido all'interno dell'apparato, e non immergere alcuno dei suoi componenti direttamente in un liquido.

AVVERTENZA: per ridurre il rischio di lesioni personali, pulire regolarmente la superficie del tavolo e i fori di ventilazione.

AVVERTENZA: per ridurre il rischio di lesioni, pulire regolarmente il sistema di raccolta polveri.

AVVERTENZA: per ridurre il rischio di gravi lesioni personali, non utilizzare la sega senza rimontare lo sportello di accesso.

L'assemblaggio del paralama **11** e l'inserito del piano devono essere sistemati in posizione prima di utilizzare la sega.

Prima dell'uso, esaminare attentamente i portalamas superiore e inferiore e il tubo di estrazione della polvere, per verificarne il corretto funzionamento. Assicurarsi che i trucioli, la polvere o le particelle del pezzo non provochino il blocco di una delle funzioni.

In caso di frammenti del pezzo incastrati tra la lama della sega da banco e le protezioni, scollegare la macchina dall'alimentazione e seguire le istruzioni fornite in **Montaggio della lama**. Rimuovere le parti incastrate e riassemble la lama.

Tenere libere le feritoie di ventilazione e pulire l'esterno dell'apparato periodicamente con un panno morbido.

Pulire regolarmente il sistema di raccolta della polvere:

1. Girare la sega di lato in modo che la parte inferiore aperta dell'unità risulti accessibile.
2. Aprire lo sportello di accesso alla polvere **45** in Figura Q allentando le due viti **46** e staccare lo sportello. Eliminare la polvere in eccesso, quindi ricollegare lo sportello fissandolo con le viti.

Accessori su richiesta

AVVERTENZA: su questo prodotto sono stati collaudati soltanto gli accessori offerti da DEWALT, quindi l'utilizzo di accessori diversi potrebbe essere rischioso. Per ridurre il rischio di lesioni, su questo prodotto vanno utilizzati solo gli accessori raccomandati DEWALT.

Rivolgersi al proprio rivenditore per ulteriori informazioni sugli accessori più adatti.

Sostituire il paralama quando è usurato. Contattare il centro di assistenza DEWALT di zona per i dettagli sulla sostituzione del paralama.

LAME DELLA TRONCATRICE: Utilizzare SEMPRE lame con riduzione del rumore da 210 mm con fori del mandrino di 30 mm. La velocità nominale deve essere di almeno 6000 RPM. Non utilizzare mai una lama di diametro piccolo. Non sarà possibile proteggerla adeguatamente.

DESCRIZIONE LAME

Applicazione	#	Diametro	Denti
Impieghi generici	DT20432-QZ	210 x 30 mm	24
Tagli trasversali sottili	DT20433-QZ	210 x 30 mm	40

Rispetto ambientale



Raccolta differenziata. I prodotti contrassegnati con questo simbolo non devono essere smaltiti con i normali rifiuti domestici.

Prodotti contengono materiali che possono essere recuperati o riciclati diminuendo la domanda di materie prime. Si prega di riciclare prodotti elettrici secondo le disposizioni locali. Ulteriori informazioni sono disponibili all'indirizzo www.2helpU.com.

TAFELZAAG DWE7485

Hartelijk gefeliciteerd!

U hebt gekozen voor een DEWALT gereedschap. Jarenlange ervaring, grondige productontwikkeling en innovatie maken DEWALT tot een van de betrouwbaarste partners voor gebruikers van professioneel gereedschap.

Technische gegevens

		DWE7485
Spanning	V _{bc}	230
Type		3
Nominaal ingangsvermogen	W	1850
Snelheid onbelast	min ⁻¹	5800
Zaagbladdiameter	mm	210
Zaagbladboring	mm	30
Zaagsnede zaagblad	mm	2,4
Dikte zaagblad-body	mm	1,6
Spouwmesdikte	mm	2,2
Zaagsnedediepte bij 90°	mm	65
Diepte verstekzaagsnede bij 45°	mm	45
Afkortcapaciteit (Rechts van zaagblad)	mm	622,3
Afkortcapaciteit (Links van zaagblad)	mm	318
Afmetingen werkoppervlak	mm	485 x 485
Totale afmetingen	mm	605 x 605 x 330
Gewicht	kg	22

Geluidswaarden en/of vibratiewaarden (triax-vectorsom) volgen EN62841-1-2015.

L _{pa} (emissie geluidsdruk-niveau)	dB(A)	90
L _{wa} (niveau geluidsvermogen)	dB(A)	107
K (onzekerheid voor het gegeven geluidsniveau)	dB(A)	3

Het vibratie- en/of geluids-emissieniveau dat in dit informatieblad wordt gegeven, is gemeten in overeenstemming met een gestandaardiseerde test volgens EN62841 en kan worden gebruikt om het ene gereedschap met het andere te vergelijken. Het kan worden gebruikt voor een eerste beoordeling van blootstelling.

! **WAARSCHUWING:** *Het verklaarde vibratie- en/of geluids-emissieniveau geldt voor de hoofdtoepassingen van het gereedschap. Als het gereedschap echter voor andere toepassingen wordt gebruikt, dan wel met andere accessoires, of slecht wordt onderhouden, kan de vibratie- en/of geluids-emissie verschillen. Dit kan het blootstellingsniveau aanzienlijk verhogen gedurende de totale werkperiode.*

Bij een schatting van het blootstellingsniveau aan vibratie- en/of geluid moet ook rekening worden gehouden met de tijd dat het gereedschap is uitgeschakeld, of aanstaat

maar niet werkelijk wordt ingezet bij werkzaamheden. Dit kan het blootstellingsniveau aanzienlijk verminderen gedurende de totale arbeidsduur.

Stel vast of er nog aanvullende veiligheidsmaatregelen zijn ter bescherming van de gebruiker tegen de effecten van trilling en/of geluid, zoals: het onderhouden van gereedschap en de accessoires, de handen warm houden (relevant voor trilling) en de organisatie van werkpatronen.

EG-conformiteitsverklaring

Richtlijn Voor Machines



Tafelzaag DWE7485

DEWALT verklaart dat deze producten zoals beschreven onder **Technische gegevens** in overeenstemming zijn met: 2006/42/EG, EN62841-1:2015+AC:2015, EN62841-3-1:2014+AC:2015 + A11:2017.

Deze producten voldoen ook aan de Richtlijn 2014/30/EU en 2011/65/EU. Neem voor meer informatie contact op met DEWALT via het volgende adres of kijk op de achterzijde van de gebruiksaanwijzing.

De ondergetekende is verantwoordelijk voor de samenstelling van het technische bestand en legt deze verklaring af namens DEWALT.

Markus Rompel
Vice-President Engineering, PTE-Europa
DEWALT, Richard-Slinger-Strasse 11,
D-65510, Idstein, Duitsland
25.01.2020



WAARSCHUWING: *Lees de instructiehandleiding om het risico op letsel te verminderen.*

Definities: Veiligheidsrichtlijnen

De definities hieronder beschrijven de ernstgraad voor elk signaalwoord. Gelieve de handleiding te lezen en op deze symbolen te letten.



GEVAAR: *Wijst op een dreigende gevaarlijke situatie die, indien niet vermeden, zal leiden tot de dood of ernstige verwondingen.*



WAARSCHUWING: *Wijst op een mogelijk gevaarlijke situatie die, indien niet vermeden, zou kunnen leiden tot de dood of ernstige letsels.*



VOORZICHTIG: *Wijst op een mogelijk gevaarlijke situatie die, indien niet vermeden, kan leiden tot kleine of matige letsels.*

OPMERKING: *Geeft een handeling aan waarbij geen persoonlijk letsel optreedt die, indien niet voorkomen, schade aan goederen kan veroorzaken.*



Wijst op risico van een elektrische schok.



Wijst op brandgevaar.

ALGEMENE VEILIGHEIDSWAARSCHUWINGEN VOOR ELEKTRISCH GEREEDSCHAP



WAARSCHUWING: *Lees alle veiligheidswaarschuwingen, instructies, illustraties en specificaties die bij dit gereedschap zijn meegeleverd. Het niet opvolgen van alle onderstaande instructies kan leiden tot een elektrische schok, brand en/of ernstig persoonlijk letsel.*

BEWAAR ALLE WAARSCHUWINGEN EN INSTRUCTIES ALS TOEKOMSTIG REFERENTIEMATERIAAL

De term „elektrisch gereedschap“ in de waarschuwingen verwijst naar uw (met een snoer) op de netspanning aangesloten elektrische gereedschap of naar (draadloos) elektrisch gereedschap met een accu.

1) Veiligheid Werkplaats

- Houd het werkgebied schoon en goed verlicht.** *Rommelige of donkere gebieden zorgen voor ongelukken.*
- Bedien elektrische gereedschappen niet in een explosieve omgeving, zoals in de nabijheid van ontvlambare vloeistoffen, gasen of stof.** *Elektrische gereedschappen veroorzaken vonken die het stof of de dampen kunnen doen ontbranden.*
- Houd kinderen en omstanders op een afstand terwijl u een elektrisch gereedschap bedient.** *Als u wordt afgeleid kunt u de controle over het gereedschap verliezen.*

2) Elektrische Veiligheid

- Stekkers van elektrisch gereedschap moeten in het stopcontact passen. Pas de stekker nooit op enige manier aan. Gebruik geen adapterstekkers samen met geaard elektrisch gereedschap.** *Niet aangepaste stekkers en passende contactdozen verminderen het risico op een elektrische schok.*
- Vermijd lichamelijk contact met geaarde oppervlaktes zoals buizen, radiatoren, fornuizen en ijskasten.** *Er bestaat een verhoogd risico op een elektrische schok als uw lichaam geaard is.*
- Stel elektrisch gereedschap niet bloot aan regen of natte omstandigheden.** *Als er water in een elektrisch gereedschap terecht komt, verhoogt dit het risico op een elektrische schok.*
- Behandel het stroomsnoer voorzichtig. Gebruik het stroomsnoer nooit om het elektrische gereedschap**

te dragen of te trekken, of de stekker uit het stopcontact te halen. Houd het snoer uit de buurt van warmte, olie, scherpe randen, of bewegende onderdelen. *Beschadigde snoeren of snoeren die in de war zijn verhogen het risico op een elektrische schok.*

- Als u een elektrisch gereedschap buitenshuis gebruikt, gebruikt u een verlengsnoer dat geschikt is voor gebruik buitenshuis.** *Het gebruik van een verlengsnoer dat geschikt is voor buitenshuis, vermindert het risico op een elektrische schok.*
- Als het gebruik van een elektrisch gereedschap op een vochtige locatie onvermijdelijk is, gebruikt u een stroomvoorziening die beveiligd is met een aardlekschakelaar.** *Het gebruik van een aardlekschakelaar vermindert het risico op een elektrische schok.*

3) Persoonlijke Veiligheid

- Blijf alert, kijk wat u doet en gebruik uw gezonde verstand als u een elektrisch gereedschap bedient. Gebruik het gereedschap niet als u vermoeid bent of onder de invloed van drugs, alcohol of medicatie bent.** *Een moment van onoplettendheid tijdens het bedienen van elektrische gereedschappen kan leiden tot ernstig persoonlijk letsel.*
- Gebruik een beschermende uitrusting. Draag altijd oogbescherming.** *Beschermende uitrusting zoals een stofmasker, antislip veiligheidsschoenen, een helm, of gehoorbescherming gebruikt in de juiste omstandigheden zal het risico op persoonlijk letsel verminderen.*
- Vermijd onbedoeld starten. Zorg ervoor dat de schakelaar in de „off“ (uit) stand staat voordat u het gereedschap aansluit op de stroombron en/of accu, het oppakt of rondraagt.** *Het rondragen van elektrische gereedschappen met uw vinger op de schakelaar of het aanzetten van elektrische gereedschappen waarvan de schakelaar aan staat, zorgt voor ongelukken.*
- Verwijder alle stelsleutels of moersleutels voordat u het elektrische gereedschap aan zet.** *Een moersleutel of stelsleutel die in een ronddraaiend onderdeel van het elektrische gereedschap is achtergelaten kan leiden tot persoonlijk letsel.*
- Rek u niet te ver uit. Blijf altijd stevig en in balans op de grond staan.** *Dit zorgt voor betere controle van het elektrische gereedschap in onverwachte situaties.*
- Draag geschikte kleding. Draag geen loszittende kleding of sieraden. Houd uw haar, kleding en handschoenen uit de buurt van bewegende onderdelen.** *Loszittende kleding, sieraden of lang haar kunnen door bewegende delen worden gegrepen.*
- Als er in apparaten wordt voorzien voor het aansluiten van stofverwijdering- of verzamelapparatuur, zorg er dan voor dat deze correct worden aangesloten en gebruikt.** *Het gebruik van een stofverzamelaar kan aan stof gerelateerde gevaren verminderen.*

- h) **Denk niet dat u, doordat u het gereedschap veel hebt gebruikt, het allemaal wel weet en dat u de veiligheidsbeginselen kunt negeren.** Een onvoorzichtige actie kan in een fractie van een seconde ernstig letsel tot gevolg hebben.

4) Gebruik en Verzorging van Elektrisch Gereedschap

- a) **Forceer het gereedschap niet. Gebruik het juiste elektrische gereedschap voor uw toepassing.** Het juiste elektrische gereedschap voert de werkzaamheden beter en veiliger uit waarvoor het is ontworpen.
- b) **Gebruik het gereedschap niet als de schakelaar het niet aan en uit kan zetten.** Ieder gereedschap dat niet met de schakelaar kan worden bediend is gevaarlijk en moet worden gerepareerd.
- c) **Trek de stekker uit het stopcontact en/of neem de accu, als deze kan worden losgenomen, uit het elektrisch gereedschap en voer daarna pas aanpassingen uit, wissel daarna pas accessoires of berg daarna pas het gereedschap op.** Dergelijke preventieve veiligheidsmaatregelen verminderen het risico dat het elektrisch gereedschap per ongeluk opstart.
- d) **Bewaar gereedschap dat niet wordt gebruikt buiten het bereik van kinderen en laat niet toe dat personen die onbekend zijn met het elektrische gereedschap of deze instructies het gereedschap bedienen.** Elektrische gereedschappen zijn gevaarlijk in handen van ongetrainde gebruikers.
- e) **Onderhoud elektrische gereedschappen. Controleer op verkeerde uitlijning en het grijpen van bewegende onderdelen, breek van onderdelen en andere omstandigheden die de werking van het gereedschap nadelig kunnen beïnvloeden. Zorg dat het gereedschap voor gebruik wordt gerepareerd als het beschadigd is.** Veel ongelukken worden veroorzaakt door slecht onderhouden gereedschap.
- f) **Houd snijdgereedschap scherp en schoon.** Correct onderhouden snijdgereedschappen met scherpe snijdranden lopen minder snel vast en zijn gemakkelijker te beheersen.
- g) **Gebruik het elektrische gereedschap, de accessoires en gereedschapsonderdelen enz. in overeenstemming met deze instructies, waarbij u rekening houdt met de werkomstandigheden en de werkzaamheden die dienen te worden uitgevoerd.** Gebruik van het elektrische gereedschap voor werkzaamheden die anders zijn dan het bedoelde gebruik, kunnen leiden tot een gevaarlijke situatie.
- h) **Houd de handgrepen en oppervlakken die u beet pakt, droog, schoon en vrij van olie en vet.** Door gladde handgrepen en oppervlakken die u beet pakt, kan veilig werken en bedienen van het gereedschap in onverwachte situaties onmogelijk worden.

5) Service

- a) **Zorg dat u gereedschap wordt onderhouden door een erkende reparateur die uitsluitend identieke vervangende onderdelen gebruikt.** Dit zorgt ervoor dat de veiligheid van het gereedschap blijft gegarandeerd.

Veiligheidsvoorschriften voor tafelzagen

1) Waarschuwingen over afscherming

- a) **Houd beschermkappen op hun plaats. Beschermkappen moeten in goede werkende staat zijn en goed zijn gemonteerd.** Een beschermkap die los of beschadigd is, of niet goed functioneert, moet worden gerepareerd of worden vervangen.
- b) **Gebruik altijd een beschermkap voor het zaagblad en het spouwmes voor alle zaagwerkzaamheden.** Bij zaagwerkzaamheden waarbij het zaagblad het werkstuk geheel doorzaagt helpen de beschermkap en andere veiligheidsvoorzieningen het risico van letsel te beperken.
- c) **Bevestig de beschermende voorzieningen weer onmiddellijk na het voltooiën van een verrichting (zoals het rabatzagen of opnieuw uitvoeren van zaagsneden) waarbij de beschermkap of het spouwmes moet worden verwijderd.** De beschermkap en het spouwmes helpen het risico van letsel te beperken.
- d) **Let erop dat het zaagblad de beschermkap, het spouwmes of het werkstuk niet raakt, voor dat schakelaar op Aan wordt gezet.** Onbedoelde aanraking van deze items met het zaagblad kan tot een gevaarlijke situatie leiden.
- e) **Stel het spouwmes af zoals wordt beschreven in deze instructiehandleiding.** Onjuiste tussenruimte, plaatsing en uitlijning kan maken dat het spouwmes niet goed werkt bij het voorkomen van terugslag.
- f) **Het spouwmes werkt alleen als het op het werkstuk wordt gezet. Het spouwmes werkt niet goed wanneer werkstukken worden gezaagd die te kort zijn om door het spouwmes te worden vastgehouden.** Onder die omstandigheden kan een terugslag niet door het spouwmes worden voorkomen.
- g) **Gebruik het zaagblad dat geschikt is voor het spouwmes.** Het spouwmes kan alleen goed werken als de diameter van het zaagblad is afgestemd op het spouwmes, de body van het zaagmes dunner is dan het spouwmes en de zaagbreedte van het zaagblad groter is dan de dikte van het spouwmes.

2) Waarschuwingen bij zaagwerkzaamheden

- a)  **GEVAAR: Plaats nooit uw vingers of handen in de buurt van of in een lijn met het zaagblad.**
Een ogenblik van onoplettendheid of een verkeerde beweging kan uw hand bij het zaagblad brengen en ernstig persoonlijk letsel tot gevolg hebben.
- b) **Voer het werkstuk uitsluitend tegen de draairichting in naar het zaagblad.** Wanneer u het werkstuk boven de zaagtafel aanvoert in dezelfde richting als het zaagblad

draait, kan ertoe leiden dat het werkstuk, en uw hand, in het zaagblad worden getrokken.

- c) **Voer nooit met de verstekmeter het werkstuk aan wanneer u delen van het werkstuk afzaagt en gebruik niet de langsgleiding als een stop bij het afkorten met de verstekmeter.** Wanneer u het werkstuk geleidt met de langsgleiding en de verstekmeter samen, zal het zaagblad gemakkelijker vastlopen en zal eerder terugslag optreden.
- d) **Pas bij het afkorten altijd de aanvoerdruk van het werkstuk toe tussen de langsgleiding en het zaagblad. Duw het werkstuk aan met een aanduwstok wanneer de afstand tussen de langsgleiding en het zaagblad minder is dan 150 mm, en gebruik een aanduwblok wanneer de afstand minder is dan 50 mm.** Dergelijke "hulpstukken" houden uw hand op veilige afstand van het zaagblad.
- e) **Gebruik alleen de aanduwstok die wordt geleverd door de fabrikant of die is vervaardigd in overeenstemming met de instructies.** De aanduwstok zorgt voor voldoende afstand tussen uw hand en het zaagblad.
- f) **Gebruik nooit een beschadigde of ingezaagde aanduwstok.** Een beschadigde aanduwstok kan breken en dan kan uw hand tegen het zaagblad komen.
- g) **Voer geen zaagwerkzaamheden "uit de vrije hand" uit. Plaats en geleid het werkstuk altijd met de langsgleiding of de verstekmeter.** "Uit de vrije hand" betekent dat u met uw handen het werkstuk ondersteunt of geleidt, in plaats van met de langsgleiding of de verstekmeter. Zagen uit de vrije hand leidt tot verkeerde uitlijning, vastlopen en terugslag.
- h) **Reik nooit rond of over een draaiend zaagblad.** Wanneer u uw hand uitsteekt naar een werkstuk kan dat leiden tot het per ongeluk aanraken van een bewegend zaagblad.
- i) **Zorg voor aanvullende ondersteuning van het werkstuk aan de achterzijde en/of de zijkanten van de zaagtafel zodat u lange en/of brede werkstukken waterpas kunt houden.** Een lang en/of breed werkstuk zal misschien doorhangen op de rand van de zaagtafel, waardoor u de controle kunt verliezen en het zaagblad kan vastlopen en kan terugslaan.
- j) **Voer het werkstuk aan in een gelijkmatige snelheid. Buig of draai het werkstuk niet. Als het zaagblad vastloopt, schakel het gereedschap dan onmiddellijk uit, maak het stroomloos en verhelp het probleem.** Wanneer het zaagblad vastloopt in het werkstuk kan dat leiden tot terugslag of tot het vastlopen van de motor.
- k) **Verwijder geen delen van afgezaagd materiaal terwijl de zaag loopt. Het materiaal kan vast komen te zitten tussen de langsgleiding of aan de binnenzijde van de beschermkap van het zaagblad en dan kan het zaagblad uw vingers naar binnen trekken.** Schakel de zaag uit en verwijder pas materiaal wanneer het zaagblad tot stilstand is gekomen.

- l) **Gebruik een hulpgeleider in contact met het tafelblad bij het afzagen van werkstukken die minder dan 2 mm dik zijn.** Een dun werkstuk kan vast komen te zitten onder de langsgleiding en een terugslag veroorzaken.

3) Oorzaken van terugslag en bijbehorende waarschuwingen

Terugslag is een plotselinge reactie van het werkstuk wanneer het zaagblad bekneld raakt of vastloopt of bij een niet goed uitgelijnde zaagsnede ten opzichte van het zaagblad of wanneer een deel van het werkstuk vast komt te zitten tussen het zaagblad en de langsgleiding of een ander vast voorwerp.

Heel vaak wordt bij een terugslag het werkstuk van de tafel gelicht door het achterste gedeelte van het zaagblad en wordt het in de richting van de gebruiker geworpen. Terugslag is het gevolg van een verkeerd gebruik en/of onjuiste gebruiksomstandigheden van de zaag en kan worden voorkomen door de juiste voorzorgsmaatregelen te nemen zoals hieronder worden vermeld.

- a) **Ga nooit in een rechte lijn achter het zaagblad staan. Plaats uw lichaam altijd aan dezelfde zijde van het zaagblad als de langsgleiding.** Terugslag kan het werkstuk met hoge snelheid werpen naar iemand die voor de zaagtafel en in één lijn met het zaagblad staat.
- b) **Reik nooit over of achter het zaagblad, bijvoorbeeld om aan het werkstuk te trekken of om er het werkstuk te ondersteunen.** U zult misschien per ongeluk het zaagblad aanraken of terugslag kan uw vingers in het zaagblad trekken.
- c) **Houd het werkstuk dat wordt afgezaagd nooit tegen het draaiende zaagblad en druk het werkstuk nooit tegen het draaiende werkstuk.** Wanneer u het werkstuk dat wordt afgezaagd tegen het zaagblad drukt, kan het zaagblad vastlopen en kan terugslag ontstaan.
- d) **Lijn de langsgleiding parallel uit met het zaagblad.** Een niet goed uitgelijnde langsgleiding kan het werkstuk tegen het zaagblad drukken en zo kan terugslag ontstaan.
- e) **Leid met een spiebord het werkstuk tegen de tafel en langsgleiding wanneer u inzaagsneden maakt zoals bij rabatzagen of bij het opnieuw zagen van zaagsneden.** Een spiebord helpt u het werkstuk onder controle te houden in het geval van een terugslag.
- f) **Ga extra voorzichtig te werk wanneer u een zaagsnede uitvoert in delen van gemonteerde werkstukken die u niet kunt overzien.** De vooruitstekende zaag kan voorwerpen zagen die terugslag kunnen veroorzaken.
- g) **Ondersteun grote panelen zodat het risico van het bekneld raken van het zaagblad en van terugslag tot een minimum wordt beperkt. Grote panelen kunnen onder hun eigen gewicht doorzakken.** Er moeten steunen worden geplaatst onder alle gedeeltes van het paneel dat over het bovenblad van de zaagtafel hangt.
- h) **Ga extra voorzichtig te werk bij het zagen van een werkstuk dat gedraaid, verwrongen of krom is of dat geen rechte rand heeft waarmee u het kunt leiden**

langs een verstekmeter of een langseleiding. Een werkstuk dat gedraaid, verwrongen of krom is, is onstabiel en veroorzaakt verkeerde uitlijning van de zaagplaat met het zaagblad, en veroorzaakt vastlopen en terugslag.

- i) **Zaag nooit meer dan een werkstuk, stapel werkstukken niet verticaal of horizontaal.** Het zaagblad kan een of meer delen oppakken en terugslag veroorzaken.
- j) **Centreer, wanneer u een zaag opnieuw start in het werkstuk, het zaagblad in de zaagsnede zodat de zaagtanden niet in het materiaal vastzitten.** Als het zaagblad is vastgelopen, kan het omhoog komen of terugslaan uit het werkstuk wanneer de zaag opnieuw wordt gestart.
- k) **Houd zaagbladen schoon, scherp en met voldoende gezette vertanding. Gebruik nooit kromme zaagbladen of zaagbladen met gescheurde of afgebroken tanden.** Met scherpe en op juiste wijze gezette zaagbladen worden vastlopen en terugslaan tot een minimum beperkt.

4) Waarschuwingen voor de bedieningsprocedure van de tafelzaag

- a) **Schakel de tafelzaag uit en trek de stekker uit het stopcontact wanneer u de tafelinzet verwijderd, het zaagblad vervangt of aanpassingen aanbrengt aan het spouwmes, of de zaagbladbeschermer en wanneer de machine onbeheerd wordt achtergelaten.** Voorzorgsmaatregelen zullen ongelukken voorkomen.
- b) **Laat de tafelzaag nooit werken zonder dat u er toezicht op houdt. Schakel de tafelzaag uit en laat het gereedschap niet onbeheerd achter voordat het volledig tot stilstand is gekomen.** Een werkende zaag waar geen toezicht op wordt gehouden, is een risico dat niet kan worden overzien.
- c) **Plaats de tafelzaag op een goed verlichte plaats die waterpas is en waar u goed rechtop en in evenwicht kunt blijven staan. De zaag moet worden geïnstalleerd op een plaats waar genoeg ruimte is en waar u gemakkelijk de omvang van uw werkstuk kunt hanteren.** In krappe, donkere ruimtes en op ongelijke gladde vloeren zullen gemakkelijk ongelukken gebeuren.
- d) **Verwijder vaak het zaagsel van onder de zaagtafel en/of de afzuiginstallatie.** Opeenhopingen van zaagsel zijn brandbaar en kunnen vlam vatten.
- e) **De tafelzaag moet stevig worden vastgezet.** Een tafelzaag die niet goed is vastgezet kan van zijn plaats komen of omvallen.
- f) **Verwijder gereedschap, afgezaagde stukken hout, enz. van onder de tafel voordat u de tafelzaag inschakelt.** Aflleiding of een mogelijk vastlopen van de zaag kunnen gevaarlijk zijn.
- g) **Gebruik altijd zaagbladen met de juiste omvang en vorm (ruitvormig tegenover rond) van het asgat.**

Zaagbladen die niet passen bij de montagevoorziening van de zaag, zullen excentrisch lopen, en dat kan ertoe leiden dat u de controle verliest.

- h) **Gebruik nooit een beschadigde of onjuiste montagevoorziening voor het zaagblad, zoals flenzen, zaagbladringen, bouten en moeren.** Deze montagevoorzieningen zijn speciaal ontworpen voor uw zaag, voor veilig werken en optimale prestaties.
- i) **Ga nooit op de tafelzaag staan, gebruik de zaag niet als opstapje.** Ernstig letsel kan ontstaan als het zaaggereedschap omvalt of als iemand per ongeluk in aanraking komt met het gereedschap.
- j) **Let erop dat het zaagblad draait. Gebruik geen slijpschijven, draadborstels of schuurschijven op een tafelzaag.** Een onjuiste installatie van het zaagblad of gebruik van accessoires die niet worden aanbevolen kan ernstig letsel veroorzaken.

Aanvullende veiligheidsregels voor zaagtafels



WAARSCHUWING: Door het zagen van kunststoffen, nat hout en andere materialen kan zich gesmolten of gedroogd materiaal op de tip van het zaagblad en op het zaagblad zelf afzetten, waardoor het risico van oververhitting en van vastlopen van het zaagblad tijdens het zagen kan toenemen.

- Let erop dat het zaagblad in de juiste richting draait en dat de tanden naar de voorzijde van de zaagbank wijzen.
- Let erop dat alle klemhandgrepen vastzitten voordat u een bedieningshandeling start.
- Het is belangrijk dat alle zaagbladen en flenzen schoon zijn en dat de grote oppervlak van de klemring tegen het zaagblad zitten. Draai de moer van de spandoorn stevig vast.
- Let erop dat het spouwmes is afgesteld op de juist afstand van het zaagblad - maximaal 8 mm.
- Werk nooit met de zaag zonder dat de bovenste en onderste beschermkappen zijn geplaatst.
- Breng geen smeermiddelen op het zaagblad aan terwijl het loopt.
- Houd de aanduwstok altijd op de vaste plaats.
- Gebruik de beschermer niet voor het vastpakken of vervoeren van het gereedschap.
- Oefen geen zijwaartse druk op het zaagblad uit.
- Zaag nooit een lichtmetaallegering. De machine is niet ontworpen voor deze toepassing.
- Gebruik geen schuurschijf en geen diamantslijpwielen.
- Het zagen van rabatten, sleuven of groeven is niet toegestaan.
- In het geval van storing van de machine moet u de machine onmiddellijk uitschakelen en de stekker van het netsnoer uit het stopcontact trekken. Rapporteer de storing en markeer de machine op juiste wijze, zodat niet andere mensen de machine die niet goed werkt, gaan gebruiken.
- Wanneer het zaagblad geblokkeerd is geraakt door abnormale aanvoerkracht tijdens het zagen, schakel de

machine dan ALTIJD uit en trek de stekker uit het stopcontact. Schakel de machine in en start uw zaagwerk opnieuw met minder aanvoerdruk.

- *Probeer NOOIT een stapel losse stukken materiaal te zagen, omdat dat kan leiden tot verlies van de controle of terugslag. Geef alle materiaal een stevige ondersteuning.*
- *Let erop dat de zaagbladbeschermer goed op z'n plaats zit. Tijdens het zagen moet de kap altijd naar het werkstuk zijn gericht.*

Zaagbladen

- *Gebruik geen zaagbladen waarvan de afmetingen niet overeenstemmen met de afmetingen die in de **Technische gegevens** worden vermeld. Gebruik geen tussenringen om een zaagblad passend te maken voor de as. Gebruik alleen de zaagbladen die worden aangeduid in deze handleiding en die voldoen aan EN847-1, als zij bedoeld zijn voor hout en dergelijke materialen.*
- *De maximumsnelheid van het zaagblad moet altijd hoger zijn dan of ten minste even hoog zijn als de snelheid die op het typeplaatje van het gereedschap wordt vermeld.*
- *De zaagbladdiameter moet in overeenstemming zijn met de markeringen op het typeplaatje van het gereedschap.*
- *U kunt overwegen speciaal ontworpen zaagbladen toe te passen die minder lawaai maken.*
- *Gebruik geen HS-zaagbladen (High Steel).*
- *Gebruik geen gescheurde of beschadigde zaagbladen.*
- *Het is belangrijk dat het gekozen zaagblad geschikt is voor het materiaal dat u wilt zagen.*
- *Draag altijd handschoenen wanneer u werkt met zaagbladen en ruw materiaal. Zaagbladen kunnen beter altijd in een houder worden gedragen, als dat praktisch mogelijk is.*

Overige risico's

De volgende risico's horen bij het gebruik van zagen:

- *letsel dat wordt veroorzaakt door het aanraken van draaiende delen*

Ondanks het toepassen van de relevante veiligheidsvoorschriften en het toepassen van veiligheidsapparaten kunnen sommige overige risico's niet worden vermeden. Dit zijn:

- *Gehoorbeschadiging.*
- *Risico van ongelukken veroorzaakt door onbedekte delen van het roterende zaagblad.*
- *Risico van letsel wanneer u het zaagblad vervangt zonder bescherming van uw handen.*
- *Risico van het knellen van vingers bij het openen van de beschermkappen.*
- *Gezondheidsrisico's door het inademen van stof dat ontstaat bij het zagen van hout, vooral eikenhout, beukenhout en MDF.*

De volgende factoren zijn van invloed op de geluidsproductie:

- *het te zagen materiaal*
- *het type zaagblad*
- *de aanvoerdruk*
- *onderhoud van de machine*

De volgende factoren zijn van invloed op de blootstelling aan stof:

- *versleten zaagblad*
- *stofafzuigstelsel met een luchtsnelheid van minder dan 20 m/s*
- *werkstuk niet nauwkeurig geleid*

Elektrische veiligheid

De elektrische motor is slechts voor één voltage ontworpen. Controleer altijd of de stroomvoorziening overeenkomt met de voltage op het typeplaatje.



Uw DEWALT gereedschap is dubbel geïsoleerd in overeenstemming met EN62841; daarom is geen aarding nodig.

Als het netsnoer is beschadigd, mag het alleen worden vervangen door DEWALT of door een geautoriseerd servicebedrijf.

NB: Dit toestel is bedoeld voor aansluiting op een stroomvoorzieningssysteem met een maximale toegestane systeemimpedantie Z_{max} van $0,25\Omega$ op het interfacepunt (elektriciteitskast) van de voorziening van de gebruiker. De gebruiker moet ervoor zorgen dat dit toestel alleen wordt aangesloten op een elektriciteitsstelsel dat aan bovenvermeld vereiste voldoet. Indien nodig kan de gebruiker het elektriciteitsbedrijf vragen naar de systeemimpedantie op het interfacepunt.

Een verlengsnoer gebruiken

Gebruik, als een verlengsnoer nodig is, een goedgekeurd 3-aderig verlengsnoer dat geschikt is voor de stroomvoorziening van dit gereedschap (zie **Technische gegevens**). De minimale geleidergrootte is $1,5\text{ mm}^2$; de maximale lengte is 30 m.

Als u een haspel gebruikt, dient u het snoer altijd volledig af te rollen.

Inhoud van de verpakking

De verpakking bevat:

- 1 Gedeeltelijk gemonteerde machine
- 1 Langsgeleiding
- 1 Verstekgeleiding
- 1 Zaagblad
- 1 Bovenste zaagbladbeschermer
- 1 Inlegstuk
- 2 Zaagbladsleutels
- 1 Stofextractieadapter
- 1 Gebruiksaanwijzing

- *Controleer of het gereedschap, de onderdelen of accessoires mogelijk zijn beschadigd tijdens het transport.*
- *Neem de tijd om deze handleiding grondig door te lezen en te begrijpen voordat u de apparatuur gebruikt.*

Markering op het gereedschap

De volgende pictogrammen staan op het gereedschap vermeld:



Lees gebruiksaanwijzing voor gebruik.



Draag gehoorbescherming.



Draag oogbescherming.



Draag een gezichtsmasker.



Houd uw handen verwijderd van het zaaggebied en het zaagblad.



Draagpunt.

Positie Datumcode (Afb. [Fig.] A)

De datumcode **25**, die ook het jaar van fabricage bevat, is binnen in de behuizing geprint.

Voorbeeld:

2019 XX XX
Jaar van fabricage

Beschrijving (Afb. A, C)



WAARSCHUWING: Pas het gereedschap of een onderdeel ervan nooit aan. Dit kan schade of persoonlijk letsel tot gevolg hebben.

1 Tafel

2 Zaagblad

3 Indicator

afkortschaalverdeling

4 Fijnafstellingsknop

5 Hendel railvergrendeling

6 Afstelwiel zaagbladhoogte

7 Hendel vergrendeling
verstekzagen

8 AAN/UIT-schakelaar

9 Montagegaten

10 Verstekmeter

11 Zaagbladbeschermkap

12 Draaghandgreep

13 Stofafzuigpoort

14 Kap stofafzuigpoort

15 Inlegstuk

16 Langsgeleiding

17 Grendel langsgeleiding

18 Smalle verlenging
langsgeleiding/steun

19 Zaagbladsleutels
(opgeborgen)

20 Aanduwstok (opgeborgen)

21 Splijtmes (inzagen) (Afb. C)

22 Opbergvak verstekmeter

23 Kabelhouder

24 Montagegaten DE7400-
beugels

Gebruiksdoel

De tafelzaag is ontworpen voor professioneel afkorten, zagen, verstekzagen en afschuiven van diverse materialen, zoals hout, houtproducten en kunststoffen.

GEBRUIK ZE NIET bij natte omstandigheden of in de aanwezigheid van ontvlambare vloeistoffen of gassen.

Deze tafelzaag is professioneel elektrisch gereedschap.

LAAT GEEN kinderen in contact met het gereedschap komen. Toezicht is vereist als onervaren gebruikers dit gereedschap bedienen.

- Dit product is niet bedoeld voor gebruik door personen (waaronder kinderen) die verminderde fysieke, sensorische of psychische vermogens hebben of die het ontbreekt aan ervaring en/of kennis of bekwaamheden, als dat niet gebeurt onder toezicht van een persoon die verantwoordelijk is voor hun veiligheid. Kinderen mogen nooit alleen worden gelaten met dit product zodat ze ernaar zouden kunnen spelen.

MONTAGE EN AANPASSINGEN



WAARSCHUWING: Om het gevaar op ernstig persoonlijk letsel te verminderen, zet u het gereedschap uit en ontkoppelt u het van de stroomvoorziening, voordat u enige aanpassing maakt of hulpstukken of accessoires verwijdert/installeert. Het onbedoeld opstarten kan letsel veroorzaken.

Uitpakken

- Neem de zaag voorzichtig uit het verpakkingsmateriaal.
- De machine is volledig gemonteerd, behalve de langsgeleiding voor overlangsagen, de verstekmeter, de stofadapter en de beschermkap van het zaagblad.
- Voltooi de montage door de instructies te volgen die hieronder worden beschreven.

Het zaagblad monteren (Afb. A, B)



WAARSCHUWING: Om het gevaar op ernstig persoonlijk letsel te verminderen, zet u het gereedschap uit en ontkoppelt u het van de stroomvoorziening, voordat u enige aanpassing maakt of hulpstukken of accessoires verwijdert/installeert. Het onbedoeld opstarten kan letsel veroorzaken.



WAARSCHUWING: Beperk het risico van persoonlijk letsel, draag werkhandschoenen wanneer u met het zaagblad werkt.



WAARSCHUWING: De tanden van een nieuw zaagblad zijn zeer scherp en kunnen gevaarlijk zijn.



WAARSCHUWING: Het zaagblad **MOET** worden vervangen volgens de aanwijzingen in dit deel. Gebruik **ALLEEN** zaagbladen die onder **Technische Gegevens** worden genoemd. Wij adviseren DT99565. Monteer **NOOIT** andere zaagbladen.

OPMERKING: Het zaagblad is in de fabriek in dit gereedschap gemonteerd.

1. Breng de doorn van het zaagblad omhoog naar de maximale hoogte door het afstelwiel voor de hoogte van het zaagblad **6** naar rechts te draaien.
2. Neem het inlegstuk **15** uit. Raadpleeg **Het inlegstuk monteren**.

- Draai met de steeksleutels **19** de moer **26** van de doorn los en verwijder deze en de klemring **27** van de zaagdoorn door naar links te draaien.
- Plaats het zaagblad op de doorn **28** en let er daarbij op dat de tanden van het zaagblad **2** omlaag wijzen aan de voorzijde van de tafel. Monteer de ringen en de moer van de doorn op de as en zet de moer **26** met de hand vast, zo veel als mogelijk is, en let er daarbij op dat het zaagblad tegen de binnenste ring zit en de buitenste klemring **27** tegen het zaagblad zit. Let erop dat de grootste diameter van de flens tegen het zaagblad zit. Let erop dat de as en de ringen vrij zijn van stof en vuil.
- U kunt voorkomen dat de as draait wanneer u de moer van de doorn vastzet, door met het open einde van de zaagbladsteeksteutel **19** de as vast te zetten.
- Zet met het gesloten uiteinde van de steeksleutel de moer **26** van de doorn vast door de moer naar rechts te draaien.
- Zet het inlegstuk terug.


 **WAARSCHUWING:** Controleer altijd de aanwijzer van de afkortgeleiding en de zaagbladbeschermpak wanneer u het zaagblad hebt vervangen.

De zaagbladbeschermpak/het spouwmes monteren/verwijderen (Afb. A, C)

 **WAARSCHUWING:** Gebruik de beschermpak bij alle zaagwerkzaamheden.

- Breng de doorn van het zaagblad naar de maximale hoogte.
- Draai de vergrendelknop **29** van het spouwmes los (minimaal drie slagen).
- Maak de vergrendelpen van het spouwmes los door de vergrendelknop uit te trekken zoals wordt aangeduid door de zwarte pijlen op de knop.
- Trek de vergrendelknop uit en licht tegelijkertijd het spouwmes uit de klem. Schuif vervolgens de beschermpak **11** in de klem tot deze niet verder kan.
- U kunt de vergrendelpen vastzetten door de vergrendelknop los te maken. Controleer dat de pen vastzit door de zaagbladbeschermpak wat naar rechts te trekken.
- Zet de knop voor de vergrendeling van het spouwmes vast.

OPMERKING: Volg dezelfde procedure voor het spouwmes.

 **WAARSCHUWING:** Inspecteer, voordat u de tafelzaag aansluit op de stroomvoorziening of de zaag in gebruik neemt, altijd de zaagbladbeschermpak op de juiste uitlijning en controleer de vrijloop van het zaagblad. Controleer de uitlijning na iedere verandering van de afschuinhoek.

 **WAARSCHUWING:** Beperk het risico van ernstige persoonlijk letsel, werk NIET met de zaag als de beschermpak niet stevig op z'n plaats is vastgeklemd.


Wanneer het spouwmes **21** goed is uitgelijnd, staat het in één lijn met het zaagblad, zowel op zaagtafelniveau als aan de bovenzijde van het zaagblad. Controleer met behulp

van een winkelhaak dat het zaagblad **2** is uitgelijnd met het spouwmes **21**. Probeer, terwijl de stroomvoorziening is uitgeschakeld, de uiterste stand van de aanpassingen opzij en omhoog, en controleer dat bij alle werkzaamheden de beschermpak vrijloopt van het zaagblad.

 **WAARSCHUWING:** Voor een veilige werking is het van essentieel belang dat de zaagbladbeschermpak goed is gemonteerd en uitgelijnd!

Het inlegstuk monteren (Afb. D)

- Lijn het inlegstuk **15** uit zoals wordt afgebeeld in Afbeelding D, en steek de nokjes aan de achterzijde van het inlegstuk in de gaten aan de achterzijde van de tafelopening.
- Draai de vergrendelschroef **30** 90° zodat de tafelinzet op z'n plaats wordt vergrendeld.
- Het inlegstuk heeft vier stelschroeven waarmee het omhoog of omlaag kan worden gebracht. Wanneer het inlegstuk goed is afgesteld, moet het gelijk liggen met of iets lager liggen dan het oppervlak van de bovenzijde van de tafel en op zijn plaats zijn bevestigd. De achterzijde van het inlegstuk moet gelijk liggen met de bovenzijde van de tafel of er iets boven liggen.

 **WAARSCHUWING:** Gebruik de machine nooit zonder het inlegstuk. Vervang het inlegstuk onmiddellijk wanneer het versleten of beschadigd is.

Het inlegstuk uitnemen

- Verwijder het inlegstuk **15** door de vergrendelschroef **30** met een schroevendraaier 90° naar links te draaien
- Trek het inlegstuk omhoog en naar voren zodat het binnenste van de zag toegankelijk wordt. Werk NIET met de zaag zonder het inlegstuk.

Langsgeleiding plaatsen (Afb. E)

De geleiding voor overlanszagen kan worden geïnstalleerd op twee posities aan de rechterzijde (Positie 1 **47** voor 0 mm tot 510 mm overlanszagen en Positie 2 **47** voor 100 mm tot 610 mm overlanszagen) en één positie aan de linkerzijde van de tafelzaag.

- Maak de vergrendelingen van de langsgeleiding los **17**.
- Houd de geleiding in een hoek vast, houd de lokatiepennen **47** (voor en achter) op de rails van de langsgeleiding tegenover de kopsleuven van de geleiding **31**.
- Schuif de kopsleuven op de pennen en draai de geleiding omlaag tot deze op de rails rust.
- Vergrendel de geleiding op z'n plaats door de grendels voor en achter **17** op de rails te sluiten.

De werkbank vastzetten (Afb. A)

- Het machine-frame tussen de voeten aan beide zijden is voorzien van twee gaten **9**, waarmee de machine op de werkbank kan worden vastgezet. Gebruik de gaten diagonaal.

- U kunt gemakkelijker met de machine werken wanneer u deze op een stuk multiplex van tenminste 15 mm dik vastzet.

Wanneer u de machine gaat gebruiken kunt u het multiplex op de werkbank klemmen. Wanneer u de machine wilt vervoeren, hoeft u alleen maar de klemmen los te maken.

Er zijn ook gaten **24** onder de voeten van de zaag voor het monteren van DE7400-beugels.

AANPASSINGEN

Aanpassing van het zaagblad

Uitlijning van het zaagblad (Parallel aan de verstekseuf) (Afb. F)



WAARSCHUWING: *Snijgevaar. Controleer het zaagblad in de stand 0° en 45° zodat u er zeker van kunt zijn dat het zaagblad niet het inlegstuk raakt, omdat dat persoonlijk letsel zou kunnen veroorzaken.*

Als het zaagblad niet uitgelijnd is met de verstekseuf op het zaagtafelblad, moet het zaagblad weer uitgelijnd worden. Ga als volgt te werk voor het uitlijnen van het zaagblad en de verstekseuf:



WAARSCHUWING: *Om het gevaar op ernstig persoonlijk letsel te verminderen, zet u het gereedschap uit en ontkoppelt u het van de stroomvoorziening, voordat u enige aanpassing maakt of hulpstukken of accessoires verwijdert/installeert. Het onbedoeld opstarten kan letsel veroorzaken.*

1. Draai met inbussleutel van 5 mm de achterste bevestiging van de draaibeugel **32** los, die zich aan de onderzijde van tafel bevindt, draai niet meer los dan nodig is om de beugel heen en weer te kunnen bewegen.
2. Stel de beugel af tot het zaagblad parallel loopt aan de sleuf van de verstekmeter.
3. Draai de achterste bevestiging van de draaibeugel vast op een aanhaalmoment van 12,5 – 13,6 Nm.

Aanpassing van de hoogte van het zaagblad (Afb. A)

U kunt het zaagblad hoger of lager zetten door het stelwiel voor de hoogte van het zaagblad te draaien **6**.

Het is belangrijk dat de bovenste drie tanden tijdens het zagen net door het bovenste oppervlak van het werkstuk breken. Dat maakt dat het maximaal aantal tanden te eniger tijd materiaal verwijderen, en dat het gereedschap maximaal presteert.

Beschermkap/Spijtmes uitlijnen met het zaagblad (Afb. G)

1. Neem het inlegstuk uit. Raadpleeg *Inlegstuk verwijderen* onder **Montage en aanpassingen**.
2. Breng het zaagblad over de gehele diepte van de zaagsnede omhoog en stel een schuine hoek van 0° in.
3. Kijk waar zich de drie kleine stelschroeven **33** bevinden. Met deze schroeven wordt de stand van het spouwmes afgesteld.

4. Leg een rechte lat op de tafel tegen de twee punten van het zaagblad. Het spouwmes mag de rechte lat niet raken.
5. Draai de twee grotere vergrendelschroeven los, als aanpassing nodig is **34**.
6. Stel met de kleine stelschroeven **33** de positie van het spouwmes af. Leg de rechte lat aan de tegenovergestelde zijde van het zaagblad en herhaal de afstelling, als dat nodig is.
7. Draai de twee grotere vergrendelschroeven licht vast **34**.
8. Plaats een vierkant vlak deel tegen het spouwmes zodat u kunt zien of het spouwmes verticaal is en is uitgelijnd met het zaagblad.
9. Zet, als dat nodig is, met de stelschroeven het spouwmes verticaal op het vierkante vlakke deel.
10. Controleer de positie van het spouwmes door stap 4 te herhalen. Herhaal 5 tot en met 9, als dat nodig is.
11. Draai de twee grotere vergrendelschroeven **34** licht vast.

Parallele aanpassing (Afb. A, H, I)

Voor optimale prestaties moet het zaagblad parallel zijn aan de langsgeleiding. Deze afstelling is uitgevoerd in de fabriek. U kunt deze weer afstellen:

Positie 1 Uitlijning langsgeleiding

1. Installeer de langsgeleiding in positie 1 en ontgrendel de vergrendelhendel van de rails **5**. Kijk waar zich de beide lokatiepennen **47** bevinden die de langsgeleiding ondersteunen op de voorste en achterste rails.
2. Draai de schroef van de achterste lokatiepen los en stel de positie van de langsgeleiding in de groef op de langsgeleiding af, totdat het oppervlak van de langsgeleiding parallel aan het zaagblad staat. Meet vooral vanaf het oppervlak van de langsgeleiding tot de voor en achterzijde van het zaagblad, zodat uitlijning is gewaarborgd.
3. Draai de plaatsingsschroef vast en herhaal de procedure aan de linkerzijde van het zaagblad.
4. Controleer de aanpassing van de aanwijzer van geleidingsschaal (Afb. I).

Positie 2 Uitlijning langsgeleiding (Afb. H)

1. Maak voor het uitlijnen van positie 2 langsgeleiding- lokatiepennen **47**, dat de positie 1-pennen zijn uitgelijnd, raadpleeg *Positie 1 Uitlijning Langsgeleiding*.
2. Draai de positie 2 pennen los, en lijk de pennen uit, gebruik de gaten van de zaagbladsteekleutel **19** als richtlijn voor de plaatsing (Afb. H).
3. Draai de lokatiepennen vast (voor en achter).

De afkortschaalverdeling afstellen (Afb. H, I)

1. Ontgrendel de hendel van de railvergrendeling **5**.
2. Stel het zaagblad af in een hoek van 0° en verplaats de langsgeleiding tot deze het zaagblad raakt.
3. Zet de hendel van de railvergrendeling vast.
4. Draai de schroeven van de aanwijzer van de afkortschaalverdeling los **35** en zet de aanwijzer van de

afkortschaalverdeling op nul (0). Zet de schroeven van de indicator van de afkortschaalverdeling weer vast. De gele afkortschaalverdeling (boven) geeft alleen een juiste aflezing als de langsgeleiding is gemonteerd aan de rechterzijde van het zaagblad en in positie 1 staat 47 (voor 0 mm tot 510 mm afkorten), niet in de stand voor afkorten van 610 mm. De witte schaalverdeling (onder) geeft alleen een juiste aflezing als de langsgeleiding is gemonteerd aan de rechterzijde van het zaagblad en in positie 2 staat 47 (voor de positie voor 100 mm tot 610 mm afkorten).

De schaalverdeling voor het afkorten geeft alleen een juiste uitlezing wanneer de langsgeleiding is gemonteerd aan de rechterzijde van het zaagblad.

Afstelling van de railvergrendeling (Afb. I, J)

De railvergrendeling is in de fabriek afgesteld. Ga als volgt te werk als u deze afstelling moet aanpassen.

1. Zet de hendel 5 van de railvergrendeling vast.
2. Maak aan de onderzijde van de zaag de borgmoer 36 los.
3. Zet de zeskantige stang 37 vast tot de veer op het vergrendelsysteem wordt ingedrukt, waardoor de gewenste spanning op de hendel van de railvergrendeling ontstaat. Zet de borgmoer tegen de zeskantige stang weer vast.
4. Keer de zaag om en controleer dat de langsgeleiding niet beweegt wanneer de vergrendelhendel is vastgezet. Als de langsgeleiding nog los is, moet u de veer vaster zetten.

Aanpassing van de afschuinstop en de aanwijzer (Afb. K)

1. Breng het zaagblad geheel omhoog door het wiel 6 voor de hoogtafstelling van het zaagblad naar rechts te draaien tot het stopt.
2. Ontgrendel de hendel voor de afschuinvergrendeling 7 door deze omhoog en naar rechts te duwen. Draai de schroef voor de schuine stop 38 los.
3. Plaats het vierkante vlakke deel tegen de bovenzijde van de tafel en tegen het zaagblad tussen tanden. Controleer dat de hendel van de afschuinvergrendeling in de ontgrendelde positie, dus omhoog, staat.
4. Stel met behulp van de hendel van de afschuinvergrendeling de afschuinhoek af tot deze vlak tegen het vierkant staat.
5. Zet de hendel van de afschuinvergrendeling vast door deze omlaag te duwen.
6. Draai de schroef 38 van de afschuinstop zodat de nok roteert tot deze stevig tegen het lagerblok staat. Draai de schroef van de afschuinstop vast.
7. Controleer de schaalverdeling voor de afschuinhoek. Als de aanwijzer niet 0° aangeeft, draai de schroef 39 van de aanwijzer dan los en verplaats de aanwijzer naar de juiste uitlezing. Zet de schroef van de aanwijzer weer vast.
8. Herhaal dit bij 45°, maar stel de aanwijzer niet af.

Afstelling van de verstekmeter (Afb. A)

Draai, als u de verstekmeter 10 wilt afstellen, de knop los, stel de gewenste hoek in en draai de knop vast.

Positie van lichaam en handen

Plaats uw lichaam en handen bij het bedienen van de tafelzaag in de juiste positie, dat maakt het zagen gemakkelijker, nauwkeuriger en veiliger.



WAARSCHUWING:

- Plaats uw handen nooit in de buurt van het zaaggebied.
- Plaats uw handen niet op minder dan 150 mm afstand van het zaagblad.
- Zet uw handen niet kruislings.
- Houd beide voeten stevig op de vloer en blijf goed in evenwicht.

Voor ingebruikneming



WAARSCHUWING:

- Plaats het juiste zaagblad. Gebruik geen al te versleten zaagbladen. De maximale rotatiesnelheid van het gereedschap mag niet hoger zijn dan die van het zaagblad.
- Probeer niet werkstukken te zagen die heel klein zijn.
- Geef het zaagblad ruimte om te zagen. Oefen er geen kracht op uit.
- Laat de motor eerst geheel op snelheid komen voordat u met zagen begint.

BEDIENING

Instructies voor gebruik



WAARSCHUWING: Houd u altijd aan de veiligheidsinstructies en van toepassing zijnde voorschriften.



WAARSCHUWING: Om het gevaar op ernstig persoonlijk letsel te verminderen, zet u het gereedschap uit en ontkoppelt u het van de stroomvoorziening, voordat u enige aanpassing maakt of hulpstukken of accessoires verwijdert/installeert. Het onbedoeld opstarten kan letsel veroorzaken.

Beperk de gevolgen van toegenomen trillingen, zorg ervoor dat de omgevingstemperatuur niet te laag is, de machine en de accessoires goed zijn onderhouden en het formaat van het werkstuk geschikt is voor deze machine.



WAARSCHUWING:

- Houd u altijd aan de veiligheidsinstructies en van toepassing zijnde voorschriften.
- Het is belangrijk dat de machine wordt geplaatst overeenkomstig de ergonomische condities waar het betreft hoogte en stabiliteit van het werkblad. De plaats van de machine moet zo worden gekozen dat de gebruiker een goed overzicht heeft en voldoende

ruimte rond de machine heeft voor het zonder enige beperkingen werken met het werkstuk.

- Plaats het juiste zaagblad. Gebruik geen zeer versleten zaagbladen. De maximale rotatiesnelheid van het gereedschap mag niet hoger zijn dan die van het zaagblad.
- Probeer niet werkstukken te zagen die heel klein zijn.
- Geef het zaagblad ruimte om te zagen. Oefen er geen kracht op uit.
- Laat de motor eerst geheel op snelheid komen voordat u met zagen begint.
- Controleer dat alle vergrendelingsknoppen en klemhandgrepen vastzitten.
- Plaats nooit één van uw handen in de buurt van het zaagblad wanneer de zaag is aangesloten op de stroomvoorziening.
- Gebruik uw zaag niet voor het zagen uit de losse hand!
- Zaag geen krom- of holgetrokken of gebogen werkstukken. Er moet ten minste één rechte, gladde zijde zijn voor plaatsing tegen de afkort- of versteklangsgeleiding.
- Ondersteun lange werkstukken altijd zodat terugslag wordt voorkomen.
- Verwijder geen afgezaagde stukken uit het gebied rond het zaagblad zolang het zaagblad draait.

In- en uitschakelen (Afb. A, L)

De Aan/Uit-schakelaar **8** van uw zaagbank biedt meerdere voordelen:

- Vrijgavefunctie bij geen spanning: als de stroom om een bepaalde reden uitvalt, moet de schakelaar bewust opnieuw worden bediend.
- Schakel de machine in door op de groene startknop **40** te drukken.
- Schakel de machine uit door op de rode stopknop te drukken **41**.

Functie vergrendelen instructies

U kunt de kap boven de schakelaar naar beneden trekken, zodat u de zaag met een hangslot kunt afsluiten. Wij raden een hangslot aan met een maximale diameter van 6,35 mm en een minimale ruimte van 76,2 mm.

Werken met de langsgeleiding voor overlangszagen (Afb. A, M)

Hendel railvergrendeling

De hendel van de railvergrendeling **5** vergrendelt de langsgeleiding op z'n plaats zodat beweging tijdens het zagen wordt voorkomen. U kunt de hendel voor de rail vergrendelen door deze omlaag te duwen naar de achterzijde van de zaag. U kunt de hendel ontgrendelen door deze omhoog te trekken naar de voorzijde van de zaag.

OPMERKING: Vergrendel altijd de hendel van de railvergrendeling wanneer u overlangszagat.

Uitbreiding werkondersteuning /Smalle geleiding overlangszagen

Uw zaagtafel is voorzien van een uitbreiding voor werkondersteuning zodat werkstukken die buiten de zaagtafel steken, kunnen worden ondersteund.

U kunt de smalle geleiding voor zagen gebruiken voor ondersteuning van een werkstuk door de geleiding uit de opbergpositie te draaien, zoals wordt getoond in Afbeelding M, en de pennen in de lagere sleuven **42** aan beide uiteinden van de langsgleiding te schuiven.

U kunt de smalle langsgleiding voor zagen in de smalle positie gebruiken, door de pennen in de bovenste sleuven **43** aan beide uiteinden van de langsgleiding te schuiven. In deze stand ontstaat 51 mm extra ruimte tot het zaagblad. Zie Afbeelding M.

OPMERKING: Trek de uitbreiding van de ondersteuning van werkstukken in of stel deze af in de smalle positie voor de langsgleiding wanneer u boven de zaagtafel werkt.

Fijnafstellingsknop

De fijnafstellingsknop **4** maakt kleinere aanpassingen mogelijk bij het instellen van de langsgleiding. Voordat u de langsgleiding afstelt, moet u erop letten dat de hendel voor de railvergrendeling omhoog staat in de ontgrendelde stand.

Aanwijzer schaalverdeling overlangszagen

De aanwijzer voor de schaalverdeling overlangszagen moet worden afgesteld voor de juiste werking van de langsgleiding als de gebruiker overschakelt tussen dikke en dunne zaagbladen. De aanwijzer voor de schaalverdeling overlangszagen geeft alleen een juiste uitlezing voor positie 1 (0 mm tot 510 mm), maar voeg voor positie 1 met de smalle langsgleiding 52 mm toe. Zie **De schaalverdeling voor overlangszagen afstellen** onder **Montage en aanpassingen**.

Eenvoudige zaagsneden

Overlangszagen (Afb. A, N)



WAARSCHUWING: Scherpe randen.

1. Stel het zaagblad in op 0°.
2. Zet de grendel van de langsgleiding **17** vast (Afb. A).
3. Breng het zaagblad omhoog tot het ongeveer 3 mm hoger is dan de bovenzijde van het werkstuk.
4. Pas de positie van de langsgleiding aan, zie **Werken met de langsgleiding voor overlangszagen**.
5. Houd het werkstuk vlak tegen de tafel en tegen de langsgleiding. Houd het werkstuk weg bij het zaagblad.
6. Houd beide handen weg van het pad van het zaagblad.
7. Schakel de machine in en laat het zaagblad volledig op snelheid komen.
8. Voer het werkstuk langzaam onder de beschermkap aan, terwijl u het stevig tegen de langsgleiding gedrukt houdt. Laat de tanden zagen en dwing het werkstuk niet door het zaagblad. De snelheid van het zaagblad moet constant worden gehouden.

- Gebruik altijd een aanduwstok **20** wanneer u in de buurt van het zaagblad werkt (Afb. N).
- Schakel na het voltooiën van de zaagsnede de machine uit, laat het zaagblad tot stilstand komen en verwijder het werkstuk.



WAARSCHUWING:

- *Duw nooit tegen het "vrije" of afgezaagde gedeelte van het werkstuk en houd het niet vast.*
- *Zaag geen al te kleine werkstukken.*
- *Gebruik altijd een aanduwstok wanneer u kleine werkstukken zaagt.*

Schuine zaagsneden (Afb. A)



WAARSCHUWING: *Maak geen schuine zaagsneden aan afschuinzijde (links) van het zaagblad.*

- Stel de gewenste schuine hoek in door de roterende hendel **7** omhoog en naar rechts te duwen.
- Stel de gewenste hoek in, draai de hendel door deze omlaag te duwen en naar links en op z'n plaats te vergrendelen.
- Ga verder als bij overlangszagen.

Afkorten en schuin afkorten

- Verwijder de langsgeleiding en installeer de verstekmeter in de sleuf.
- Vergrendel de verstekmeter op 0°.
- Ga verder als bij overlangszagen.

Verstekzaagsneden (Afb. A)

- Zet de verstekmeter **10** in de gewenste hoek.

OPMERKING: Houd altijd het werkstuk stevig tegen de voorzijde van de verstekmeter.

- Ga verder als bij overlangszagen.

Samengesteld verstek

Deze zaagsnede is een combinatie van de verstek- en de afschuinzaagsnede. Stel de afschuinhoek in de gewenste stand en ga verder als bij afkortverstek.

Lange werkstukken ondersteunen

- Zorg altijd voor ondersteuning van lange werkstukken.
- Ondersteun lange werkstukken op allerlei geschikte manieren, zoals zaagbokken of dergelijke, zodat afgezaagde gedeeltes niet kunnen vallen.



Stofafzuiging (Afb. A)

Stof van materialen zoals verf met lood en sommige soorten hout zijn schadelijk voor uw gezondheid. Inademen van het stof kan een allergische reactie veroorzaken en/of luchtweginfecties veroorzaken bij de gebruiker of omstanders. Bepaald stof, zoals van eiken- of beukenhout, wordt geacht kankerwekkend te zijn, vooral in combinatie met additieven voor houtbehandeling.

Neem de in uw land relevante voorschriften in acht voor de materialen waarmee u werkt.

De stofzuiger moet geschikt zijn voor het materiaal waarmee u werkt.

Gebruik een speciale klasse M stofzuiger wanneer u droog stof opzuigt dat erg schadelijk voor de gezondheid of kankerwekkend is.

De machine is aan de achterzijde voorzien van een poort voor stofafzuiging **13**, die geschikt is voor gebruik met apparatuur voor stofafzuiging met zuigmonden van 57/65 mm. Bij de machine wordt een verloopstuk geleverd voor gebruik van stofafzuigmonden met een diameter van 34 - 40 mm.

De zaagbladbeschermer is ook voorzien van een stofafzuigmond **14** voor zuigmonden met een diameter van 35 mm en het AirLock-systeem.

- Sluit bij alle werkzaamheden een toestel voor stofafzuiging aan dat is ontworpen in overeenstemming met de relevante voorschriften voor stofemissie.
- Controleer dat de slang van stofafzuigapparatuur geschikt is voor de toepassing en voor het materiaal dat wordt gezaagd. Zorg ervoor dat de slang niet vast komt te zitten of bekneld raakt.
- Een koppelstuk is verkrijgbaar om beide uitgangen aan één stofzuiger te koppelen.
- Bedenk dat geproduceerde materialen zoals spaanplaat of MDF meer stofdeeltjes geven bij het zagen dan natuurlijk hout.

Berging (Afb. A, O)

- Bevestig de aanduwstok **20** op de langsgeleiding.
- Verwijder de zaagbladbeschermer **11**. Raadpleeg **De zaagbladbeschermer/het spouwmes monteren/verwijderen**. Plaats de zaagbladbeschermer in de houder zoals wordt getoond, draai vervolgens de vergrendeling 1/4 slag.
- Schuif het gesloten uiteinde van de zaagbladsleutels **19** in de grendel en zet vast met de vleugelmoer.
- Steek de geleidebalk van de verstekmeter **10** tot onderin in het vak.
- Verwijder het spouwmes **21**. Raadpleeg **De zaagbladbeschermer/het spouwmes monteren/verwijderen**. Plaats het spouwmes in de houder zoals afgebeeld, draai daarna de vergrendeling 1/4 slag om het mes te vergrendelen. Het spouwmes kan ook worden gemonteerd en opgeslagen in de gebruikelijke positie.
- U kunt de langsgeleiding **16** opbergen door de werkondersteuning in de opbergpositie te klikken. Haal de langsgeleiding van de rails. Bevestig de langsgeleiding ondersteboven aan de linkerzijde van de zaag. Zet de grendels voor het vastzetten van de langsgeleiding vast door te draaien.
- Draai het handwiel **6** linksom tot de tanden van het zaagblad zich onder de zaagtafel **1** bevinden.
- Wind de stroomkabel rond de kabelhouder **23**.

Vervoeren (Afb. A)

- Zet het gereedschap uit en trek de stekker uit het stopcontact.
- Wind de stroomkabel rond de kabelhouder **23**.
- Verwijder alle accessoires die niet stevig op het elektrisch gereedschap kunnen worden gemonteerd.
- Trek het verlengstuk van de werkondersteuning in.
- Draag de machine altijd aan de draaghandgrepen **12**.

WAARSCHUWING: Vervoer de machine altijd met de bovende zaagbladbeschermer gemonteerd.

ONDERHOUD

Uw gereedschap op stroom is ontworpen om gedurende een lange tijdsperiode te functioneren met een minimum aan onderhoud. Het continu naar bevrediging functioneren hangt af van de juiste zorg voor het gereedschap en regelmatig schoonmaken.

WAARSCHUWING: Om het gevaar op ernstig persoonlijk letsel te verminderen, zet u het gereedschap uit en ontkoppelt u het van de stroomvoorziening, voordat u enige aanpassing maakt of hulpstukken of accessoires verwijderd/installeert. Het onbedoeld opstarten kan letsel veroorzaken.



Smering (Afb. P)

De motor en de lagers hoeven niet extra te worden gesmeerd. Als het omhoog en omlaag brengen van het zaagblad moeilijk wordt, reinig dan de schroeven voor de hoogtaafstelling en breng er wat vet op aan.

1. Trek de stekker uit het stopcontact.
2. Draai de zaag op z'n kant.
3. Reinig en smeer de schroefdraad van de schroeven voor de hoogtaafstelling **44** aan de onderzijde van deze zaag, zoals in Afbeelding P wordt getoond. Gebruik vet voor algemene toepassingen.



Reiniging (Afb. A, Q)

WAARSCHUWING: Blaas vuil en stof uit de hoofdbehuizing met droge lucht, zo vaak u ziet dat vuil zich in en rond de luchtopeningen ophoopt. Draag goedgekeurde oogbescherming en een goedgekeurd stofmasker als u deze procedure uitvoert.

WAARSCHUWING: Gebruik nooit oplosmiddelen of andere bijtende chemicaliën voor het reinigen van niet-metalen onderdelen van het gereedschap. Deze chemicaliën kunnen het materiaal dat in deze onderdelen is gebruikt verzwakken. Gebruik een doek die uitsluitend met water en milde zeep is bevochtigd. Zorg dat er nooit enige vloeistof in het gereedschap komt; dompel nooit enig onderdeel van het gereedschap in een vloeistof.

WAARSCHUWING: Beperk het risico van letsel, maak het blad van de werkbank regelmatig schoon.

WAARSCHUWING: Beperk het risico van letsel, maak het systeem voor stofverzameling regelmatig schoon.

WAARSCHUWING: Om het risico op ernstig persoonlijk letsel te verkleinen, mag u de zaag nooit gebruiken zonder eerst de stofkap te bevestigen.

De zaagbladbeschermer **11** en het inlegstuk moeten op hun plaats worden gezet, voordat u de zaag in gebruik neemt.

Controleer vóór gebruik zorgvuldig de bovenste en de onderste beschermer van het zaagblad en ook de stofafzuigbuis zodat u weet dat zij goed zullen functioneren. Zorg ervoor dat opeenhoping van spaanders, stof of deeltjes niet kan leiden tot blokkering van één van de functies.

Als er delen van het werkstuk tussen het zaagblad en de beschermers bekneld zitten, trek de stekker van de machine dan uit het stopcontact en volg de instructies die worden gegeven bij **Het zaagblad monteren**. Verwijder de vastgelopen delen en monteer het zaagblad opnieuw.

Houd de ventilatiesleuven vrij en reinig de behuizing regelmatig met een zachte doek.

Maak het stofafzuigstelsel regelmatig schoon.

1. Draai de zaag op z'n kant, zodat de onderzijde, het open gedeelte van de machine toegankelijk is.
2. Open de klep van de stofopening **45** die wordt getoond in Afbeelding Q, door de twee schroeven **46** los te draaien en de klep los te maken. Verwijder alle stof en bevestig vervolgens de klep weer door deze met de schroeven vast te zetten.

Optionele accessoires

WAARSCHUWING: Aangezien accessoires die niet door DEWALT zijn aangeboden niet met dit product zijn getest, kan het gebruik van dergelijke accessoires met dit gereedschap gevaarlijk zijn. Om het risico op letsel te verminderen dient u uitsluitend door DEWALT aanbevolen accessoires met dit product te gebruiken.


Neem contact op met uw leverancier voor verdere informatie over de geschikte accessoires.


Vervang de zaagbladbeschermer wanneer deze versleten is. Neem contact op met het DEWALT-servicecentrum ter plaatse voor nadere gegevens over een vervangende zaagbladbeschermer.

ZAAGBLADEN: GEBRUIK ALTIJD zaagbladen van 210 mm met asgaten van 30 mm. Nominale snelheid van het zaagblad moet ten minste 6000 TPM zijn. Gebruik nooit zaagbladen met een kleinere diameter. Deze zullen nooit goed kunnen worden afgeschermd.

BESCHRIJVING VAN ZAAGBLADEN			
Toepassing	#	Diameter	Tanden
Algemene toepassing	DT20432-QZ	210 x 30 mm	24
Fijne afkortszaagsneden	DT20433-QZ	210 x 30 mm	40

Bescherming van het milieu

 Gescheiden inzameling. Producten die zijn voorzien van dit symbool, mogen niet bij het normale huishoudelijke afval worden weggegooid.

 Producten bevatten materialen die kunnen worden teruggewonnen en gerecycled, zodat de vraag naar grondstoffen afneemt. Recycle elektrische producten volgens de lokale voorschriften. Nadere informatie is beschikbaar op www.2helpU.com.

BORDSAG DWE7485

Gratulerer!

Du har valgt et DEWALT-verktøy. Mange års erfaring, grundig produktutvikling og innovasjon gjør DEWALT til en meget pålitelig partner for profesjonelle brukere av elektrisk verktøy.

Tekniske data

		DWE7485
Spenning	V _{bc}	230
Type		3
Merkeeffekt inn	W	1850
Ubelastet hastighet	min ⁻¹	5800
Bladdiameter	mm	210
Bladåpning	mm	30
Bladspor	mm	2,4
Bladtykkelse	mm	1,6
Spalteknivtykkelse	mm	2,2
Kuttdybde ved 90°	mm	65
Kuttdybde for skråkant ved 45°	mm	45
Kløvekapasitet (høyre for bladet)	mm	622,3
Kløvekapasitet (venstre for bladet)	mm	318
Arbeidsflatedimensjoner	mm	485 x 485
Dimensjoner	mm	605 x 605 x 330
Vekt	kg	22

Støyverdier og vibrasjonsverdier (triaks vektor sum) i henhold til EN62841-1-2015:

L _{PA} (lydtrykksnivå)	dB(A)	90
L _{WA} (lydeffektnivå)	dB(A)	107
K (usikkerhet for det angitte støynivå)	dB(A)	3

Nivå for vibrasjon og/eller støytuslapp angitt i dette informasjonsbladet er blitt målt iht. standardiserte test gitt i EN62841, og kan brukes til å sammenligne ett verktøy med et annet. Det kan brukes til forberedende vurdering av eksponering.

ADVARSEL: Angitt nivå for vibrasjon og/eller støytuslapp gjelder for hovedbruksområdene for verktøyet. Dersom verktøyet brukes i andre bruksområder, med annet tilbehør eller er dårlig vedlikeholdt, kan vibrasjon og/eller støytuslapp avvike. Dette kan øke eksponeringsnivået betydelig for hele arbeidsperioden.

En vurdering av eksponeringsnivået for vibrasjon og/eller støy bør også tas med i beregningen når verktøyet er slått av eller når det går uten faktisk å gjøre en jobb. Dette kan redusere eksponeringsnivået betydelig for hele arbeidsperioden.

Kartlegg ekstra sikkerhetstiltak for beskyttelse av brukeren mot støy og/eller vibrasjonseffekter, så som vedlikehold

av verktøy og tilbehør, holde hendene varme (relevant for vibrasjoner), organisering av arbeidsvanene.

Overensstemmelseserklæring med EU

Maskineridirektiv



Bordsag DWE7485

DEWALT erklærer at de produktene som er beskrevet under **Tekniske data** er i samsvar med:

2006/42/EU, EN62841-1:2015+AC:2015, EN62841-3-1:2014+AC:2015 + A11:2017.

Disse produktene samsvarer også med direktiv 2014/30/EF og 2011/65/EF. For mer informasjon, vennligst kontakt DEWALT på følgende adresser eller se baksiden av håndboken.

Undertegnede er ansvarlig for sammenstillingen av den tekniske filen og fremsetter denne erklæringen på vegne av DEWALT.

Markus Rompel

Visedirektør for teknisk arbeid, PTE-Europa

DEWALT, Richard-Klinger-Straße 11,

D-65510 Idstein, Tyskland

25.01.2020



ADVARSEL: Les bruksanvisningen slik at skaderisiko kan reduseres.

Definisjoner: Retningslinjer for sikkerhet

Definisjonene nedenfor beskriver alvorlighetsnivået de enkelte signalordene er. Les brukerhåndboken og vær spesielt oppmerksom på disse symbolene.



FARE: Angir en eksisterende farlig situasjon som, og hvis den ikke unngås, vil føre til **dødsfall eller alvorlig personskade**.



ADVARSEL: Angir en potensielt farlig situasjon som, og hvis den ikke unngås, kan føre til **dødsfall eller alvorlig personskade**.



FORSIKTIG: Angir en potensielt farlig situasjon som, og hvis den ikke unngås, kan føre til **mindre eller moderat personskade**.

MERK: Angir en arbeidsmåte som ikke er relatert til personskader, men som kan føre til **skader på utstyr hvis den ikke unngås**.



Angir fare for elektrisk støt.



Angir brannfare.

GENERELLE SIKKERHETSADVARSLER FOR ELEKTRISKE VERKTØY



ADVARSEL: Les alle sikkerhetsanvisninger, instruksjoner, illustrasjoner og spesifikasjoner som følger dette elektriske verktøyet. Manglende overholdelse av instruksjonene som er listet opp under kan resultere i elektrosjokk, ild og/eller alvorlig skade.

TA VARE PÅ ALLE ADVARSLER OG INSTRUKSJONER FOR FREMTIDIG BRUK

Uttrykket "elektrisk verktøy" i advarslene henviser til ditt strømdrevne (med ledning) elektriske verktøy eller ditt batteridrevne (uten ledning) elektriske verktøy.

1) Sikkerhet på arbeidsområdet

- Hold arbeidsområdet godt opplyst.** Rotete eller mørke områder er en invitasjon til ulykker.
- Ikke bruk elektriske verktøy i eksplosive omgivelser, slik som i nærheten av antenkelige væsker, gasser eller støv.** Elektrisk verktøy skaper gnister som kan antenne støv eller gasser.
- Hold barn og tilskuere borte mens du bruker et elektrisk verktøy.** Distraksjoner kan føre til at du mister kontrollen.

2) Elektrisk sikkerhet

- Støpselet til elektriske verktøy må passe til stikkkontakten. Aldri modifier støpselet på noen måte. Ikke bruk adaptere med jordede elektriske verktøy.** Umodifiserte støpsler og stikkontakter som passer vil redusere risikoen for elektrisk sjokk.
- Unngå kroppskontakt med jordete overflater slik som rør, radiatorer, komfyrer og kjøleskap.** Det finnes en økt risiko for elektrisk sjokk dersom kroppen din er jordet.
- Ikke eksponer elektriske verktøy for regn eller våte forhold.** Dersom det kommer vann inn i et elektrisk verktøy vil det øke risikoen for elektrisk sjokk.
- Ikke bruk ledningen feil. Aldri bruk ledningen til å bære, trekke eller dra ut støpselet til det elektriske verktøyet. Hold ledningen borte fra varme, olje, skarpe kanter eller bevegelige deler.** Skadede eller innviklede ledninger øker risikoen for elektrisk sjokk.
- Når du bruker et elektrisk verktøy utendørs, bruk en skjoteledning som er egnet for utendørs bruk.** Bruk av en skjoteledning beregnet for utendørs bruk reduserer risikoen for elektrisk sjokk.
- Dersom bruk av et elektrisk verktøy på et fuktig sted er uunnødvendig, bruk en strømkilde med jordfeilbryter (RCD).** Bruk av jordfeilbryter (RCD) reduserer risikoen for elektrisk sjokk.

3) Personlig sikkerhet

- Hold deg våken, hold øye med det du gjør og bruk sunn fornuft når du bruker et elektrisk verktøy. Ikke bruk et elektrisk verktøy dersom du er trøtt eller er påvirket av medikamenter, narkotika eller alkohol.**

Ett øyeblikks uoppmerksomhet under bruk av elektriske verktøy kan føre til alvorlig personskade.

- Bruk personlig verneutstyr. Bruk alltid vernebriller.** Verneutstyr slik som støvmaske, sklisliske vernesko, hjelm, eller hørselvern brukt under passende forhold vil redusere personskader.
 - Unngå utilsiktet oppstart. Sikre at bryteren er i av-stillingen før du kobler til strømkilden og/eller batteripakken, plukker opp eller bærer verktøyet.** Å bære elektriske verktøy med fingeren på bryteren eller å sette inn støpselet mens elektriske verktøy har bryteren på øker faren for ulykker.
 - Fjern eventuelle justeringsnøkler før du slår på det elektriske verktøyet.** En nøkkel som er festet til en roterende del av det elektriske verktøyet kan føre til personskade.
 - Ikke strekk deg for langt. Ha godt fotfeste og stå støtt hele tiden.** Dette fører til at du har bedre kontroll over det elektriske verktøyet ved uventede situasjoner.
 - Bruk egnet antrekk. Ikke ha på deg løstsittende klær eller smykker. Hold hår, antrekk og hansker borte fra bevegelige deler.** Løstsittende antrekk, smykker eller langt hår kan bli fanget opp av bevegelige deler.
 - Hvis apparatet er utstyrt for tilkobling av støvutsugings- og -opsamlingsinnretning, må du sørge for at disse er koblet til og ordentlig sikret.** Bruk av støvoppsamlere kan redusere støvrelaterte farer.
 - Ikke la kunnskap som du har fått fra hyppig bruk av verktøy la deg bli for selvsikker slik at du ignorerer verktøyets sikkerhetsprinsipper.** En tankeløs handling kan føre til alvorlig personskade på brøkdelen av et sekund.
- #### 4) Bruk og vedlikehold av elektriske verktøy
- Ikke bruk kraft på verktøyet. Bruk det elektriske verktøyet som situasjonen krever.** Det riktige elektriske verktøyet vil gjøre jobben bedre og tryggere ved den hastigheten det ble konstruert for.
 - Ikke bruk verktøyet hvis bryteren ikke kan slå verktøyet av eller på.** Ethvert elektrisk verktøy som ikke kan kontrolleres med bryteren er farlig og må repareres.
 - Koble støpselet fra strømkilden og/eller ta batteripakken av det elektriske verktøyet, hvis den er avtakbar, før du foretar noen justeringer, endrer tilbehør eller lagrer elektriske verktøy.** Slike preventive sikkerhetsforanstaltninger reduserer risikoen for å starte det elektriske verktøyet ved et uhell.
 - Lagre elektriske verktøy som ikke er i bruk, utilgjengelig for barn og la ikke personer som ikke er kjent med det elektriske verktøyet eller disse instruksjonene bruke det.** Elektriske verktøy er farlige i hendene på utrenede brukere.
 - Vedlikehold elektriske verktøy. Kontroller om bevegelige deler er feiljustert eller fastskjært, om deler er ødelagt eller andre forhold som kan påvirke driften av verktøyet.** Dersom det er skadet,

få verktøyet reparert før neste bruk. Mange ulykker forårsakes av dårlig vedlikeholdte verktøy.

- f) **Hold skjæreverktøy skarpe og rene.** Godt vedlikeholdte skjæreverktøy med skarpe skjærekanter setter seg mindre sannsynlig fast og er lettere å kontrollere.
- g) **Bruk verktøyet, tilbehørene og bittene, osv., i samsvar med disse instruksjonene og ta i betraktning arbeidsforholdene og det arbeidet som skal utføres.** Bruk av det elektriske verktøyet for oppgaver som er forskjellige fra de som er tiltenkt kan føre til en farlig situasjon.
- h) **Hold håndtakene og gripeflatene tørre, rene og frie for olje og fett.** Glatte håndtak og gripeområder gir uttrykk håndtering og manglende kontroll over verktøyet i uventede situasjoner.

5) Vedlikehold

- a) **Få det elektriske verktøyet ditt vedlikeholdt av en kvalifisert reparatør som kun bruker originale reservedeler.** Dette vil sikre at verktøyet sikkerhet blir ivaretatt.

Sikkerhetsinstruksjoner for bordsager

1) Sikkerhetsrelaterte advarsler

- a) **Hold beskyttelsen på plass. Beskyttelser må fungere og være riktig montert.** En beskyttelse som er løs, ødelagt eller ikke fungerer skikkelig må repareres eller skiftes ut.
- b) **Du skal alltid bruke en sagbladbeskyttelse og spaltekniv ved all gjennomsaging.** For saging hvor sagbladet kutter helt gjennom tykkelsen av arbeidsstykket kan beskyttelsen og andre sikkerhetsenheter redusere risikoen for personskader.
- c) **Du skal straks sette på plass beskyttelsessystemet etter å ha blitt ferdig med en jobb (slik som falsing eller omsaging av kutt) som krever at du fjerner beskyttelsen eller spaltekniven.** Beskyttelsen og spaltekniven reduserer risikoen for personskader.
- d) **Forsikre deg om at sagbladet ikke er i kontakt med beskyttelsen, spaltekniven eller arbeidsstykket før bryteren slås på.** Utilsiktet kontakt mellom disse delene og sagbladet kan føre til farlige situasjoner.
- e) **Juster spaltekniven som beskrevet i bruksanvisningen.** Uriktig mellomrom, posisjonering og innretning kan gjøre spaltekniven ineffektiv i å forhindre muligheten for tilbakeslag.
- f) **For at spaltekniven skal fungere, må den gå inn i arbeidsstykket. Spaltekniven er ineffektiv når du kutter arbeidsstykker som er for korte for å komme i kontakt med spaltekniven.** Under disse forholdene kan ikke tilbakeslag forhindres av spaltekniven.
- g) **Bruk et blad som er tilpasset spaltekniven.** For at spaltekniven skal kunne fungere skikkelig, må sagbladets diameter passe til den riktige spaltekniven og kroppen av sagbladet være tynnere enn spaltekniven, og kuttebredden av bladet må være bredere enn spaltekniven.

2) Advarsler for saging

- a)  **FARE: Du skal aldri plassere fingre eller hender i nærheten av eller på linje med sagbladet.** Et øyeblikks uoppmerksomhet eller en glipp kan føre hånden din mot sagbladet og resultere i alvorlige personskader.
- b) **Du skal mate arbeidsstykket inn i sagbladet kun mot rotasjonsretningen.** Ved å mate arbeidsstykket i samme retning som sagbladet roterer over bordet kan resultere i at arbeidsstykket og hånden din blir trukket inn i sagbladet.
- c) **Du skal aldri bruke gjæringsanlegget til å mate arbeidsstykket når du kapper, og ikke bruk parallellanlegget som lengdestopper når du krysskapper med gjæringsanlegget.** Ved å føre arbeidsstykket med parallellanlegget og gjæringsanlegget på samme tid øker faren for tilbakeslag og at bladet henger seg opp.
- d) **Når du kløver, skal du alltid mate arbeidsstykket mellom anlegget og sagbladet. Bruk en skyvestav når avstanden mellom anlegget og sagbladet er mindre enn 150 mm, og bruk en skyveblokk når avstanden er mindre enn 50 mm.** Slik "arbeidshjelp" holder hendene dine i sikker avstand fra sagbladet.
- e) **Du skal kun bruke en skyvepinne som er levert av produsenten eller som er laget i henhold til instruksjonene.** Denne skyvepinne lager tilstrekkelig avstand mellom hånden og sagbladet.
- f) **Du skal aldri bruke en ødelagt eller kappet skyvepinne.** En ødelagt skyvepinne kan brenke og forårsake at hånden din skyves inn i sagbladet.
- g) **Ikke utfør noen operasjoner på "frihånd". Du skal alltid bruke parallellanlegget eller gjæringsanlegget til å posisjonere og lede arbeidsstykket.** "Frihånd" betyr at du bruker hendene til å støtte eller føre arbeidsstykket på linje med parallellanlegget og gjæringsanlegget. Frihåndssaging fører til skjevheter, fastkjøring og tilbakeslag.
- h) **Aldri strekk hendene rundt eller over et roterende sagblad.** Ved å strekke seg etter et arbeidsstykke kan føre til ulykker da du kan komme i kontakt med det roterende sagbladet.
- i) **Bruk ekstra arbeidsstykkestøtte til enden og/eller sidene på sagbordet for lange og/eller brede arbeidsstykker for å holde dem rett.** Et langt og/eller bredt arbeidsstykke har en tendens til å rotere på bordkanten, noe som fører til at du mister kontrollen, at sagbladet kjører seg fast eller tilbakeslag.
- j) **Mate arbeidsstykket i jevn hastighet. Ikke bøy eller vri arbeidsstykket. Hvis det kjører seg fast, skal du straks slå av verktøyet, ta ut kontakten og løse fastkjøringen.** Når arbeidsstykket låser sagbladet kan det forårsake tilbakeslag eller stoppe motoren.
- k) **Du skal ikke fjerne avkuttete materialer når sagingen går. Materialet kan feste seg mellom anlegget eller inne i sagbladbeskyttelsen. Sagbladet kan dermed dra fingrene dine inn i bladet.** Skru sagingen av og vent til sagbladet stopper før du fjerner materialer.

- l) **Bruk et tilleggsanlegg i kontakt med bordflaten når du kutter arbeidsstykker som er mindre enn 2 mm tykke.** Et tynt arbeidsstykke kan lirke seg under parallellanlegget og forårsake tilbakeslag.

3) Tilbakeslagsårsaker og relaterte advarsler

Tilbakeslag er en umiddelbar reaksjon på arbeidsstykket grunnet klem eller tilstoppet sagblad eller kutting av en skjev linje i forhold til sagbladet eller når en del av arbeidsstykket stopper mellom sagbladet og parallellanlegget eller et annet festet objekt.

Det mest vanlige ved tilbakeslag er at arbeidsstykket løftes fra bordet av enden på sagbladet og kastes mot operatøren. Tilbakeslag er resultatet av feil bruk av sagen og/eller feil driftsprosedyrer eller betingelser, og kan unngås ved å ta skikkelige forholdsregler, som angitt nedenfor.

- a) **Aldri stå direkte på linje med sagbladet. Du skal alltid plassere kroppen på samme side av sagbladet som anlegget.** Tilbakeslag kan forårsake at arbeidsstykket kastes mot den som står foran og på linje med sagbladet.
- b) **Du skal aldri strekke deg over eller bak sagbladet for å dra eller støtte arbeidsstykket.** Du kan komme i kontakt med sagbladet eller tilbakeslag kan dra fingrene dine inn i sagbladet.
- c) **Du skal aldri holde og presse arbeidsstykket som kuttes mot det roterende sagbladet.** Press på arbeidsstykket mot sagbladet kan føre til tilstopping og tilbakeslag.
- d) **Sett anlegget parallelt med sagbladet.** Et anlegg som ikke er på linje vil klemme arbeidsstykket mot sagbladet og skape tilbakeslag.
- e) **Bruk en fingerplate (featherboard) for å styre arbeidsstykket mot bordet og anlegget når du foretar saging som ikke går helt igjennom, så som falsing eller omsaging av et kutt.** En fingerplate hjelper deg å kontrollere arbeidsstykket ved eventuelt tilbakeslag.
- f) **Vær ekstra forsiktig når du kutter i blindsoner på monterte arbeidsstykker.** Det utstikkende bladet kan kutte objekter som kan forårsake tilbakeslag.
- g) **Støtt opp store paneler for å redusere risikoen for tilbakeslag og at bladet setter seg fast. Store arbeidsstykker har en tendens til å henge ned under sin egen vekt.** Støttene må plasseres under alle deler av panel som henger ut over bordet.
- h) **Vær ekstra forsiktig når du kutter et arbeidsstykket som er vridd, kvistet, bulket eller ikke har en rett kant som kan føres med et gjæringsanlegg eller langs anlegget.** Et bulket, kvistet eller vridd arbeidsstykket er ustabil og kan forårsake at sporet ikke er på linje med sagbladet, faskjøring og tilbakeslag.
- i) **Du skal aldri kutte mer enn ett arbeidsstykke stablet vertikalt eller horisontalt.** Sagbladet kan plukke opp et eller flere stykker og forårsake tilbakeslag.
- j) **Når du starter en sag på nytt i arbeidsstykket, plasser sagbladet sentrert i sporet slik at tennene ikke er fast i materialet.** Dersom sagbladet kjører

seg fast, kan det løfte opp arbeidsstykket og forårsake tilbakeslag når den starter på nytt.

- k) **Hold sagblader rene, skarpe og med tilstrekkelig tanning. Du skal aldri bruke et bulket sagblad eller sagblad med sprukne eller ødelagte tenner.** Skarpe og ordentlig tannede sagblader minimerer faskjøring, tilstopping og tilbakeslag.

4) Bordsag bruksadvarsler

- a) **Du skal slå av bordsagen og ta ut strømledningen når du fjerner bordinnfellingen, skifter sagbladet eller gjør justeringer på spaltekniven eller bladbeskyttelsen, og dersom maskinen forlattes uten oppsyn.** Ved hjelp av slike tiltak unngår du ulykker.
- b) **Du skal aldri la bordsagen gå uten oppsyn. Slå av og ikke gå fra maskinen før den har stoppet helt.** En roterende sag uten oppsyn er en ukontrollert risiko.
- c) **Plasser bordsagen på et lyst og jevnt sted hvor du har godt fotfeste og balanse. Den bør installeres på et sted der det er nok plass til å håndtere størrelsen på arbeidsstykket.** Trange, mørke rom og ujevne, glatte gulv kan forårsake ulykker.
- d) **Du skal ofte rengjøre og fjerne spon under bordsagen og/eller støvoppsamlingsenheten.** Oppsamlet spon er brannfarlig og kan selvantennes.
- e) **Bordsagen må være godt festet.** En bordsag som ikke er skikkelig festet kan bevege seg og tippe over.
- f) **Fjern verktøy, trebiter, etc. fra bordet før sagen slås på.** Uoppmerksomhet eller en potensiell faskjøring kan være farlig.
- g) **Bruk alltid blad med korrekt størrelse og form (diamant kontra rund) på festehull.** Blad som ikke passer til festemekanismen på sagen vil gå eksentrisk, som fører til at du mister kontrollen.
- h) **Du skal aldri bruke ødelagte eller feil sagbladmontering, slik som flenser, sagbladskiver, bolter eller muttere.** Slike monteringsmåter er spesielt laget for sagen for sikker drift og optimal utføring av arbeidet.
- i) **Du skal aldri stå på bordsagen, ikke bruk den som krakk.** Det kan føre til alvorlig personskade dersom verktøyet vippes eller dersom skjæreverktøyet utilsikket kommer i kontakt med deg.
- j) **Forsikre deg om at sagbladet er installert slik at det roterer i riktig retning. Du skal ikke bruke slipeskiver, stålborster eller pusseskiver på bordsagen.** Feil sagbladinstallasjon eller bruk av feil tilbehør anbefales ikke og kan forårsake alvorlig personskade.

Ekstra sikkerhetsregler for sagbenker



ADVARSEL: Kutting av plast, tremateriale med mye harpiks eller andre materialer kan føre til at smeltet materiale samler seg opp på bladet og bladtennene, dette øker risikoen for at bladet blir overopphetet og bøyer seg mens du sager.

- Påse at bladet roterer i riktig retning og at tennene peker mot forsiden av sagbenken.
- Sørg for at alle klemmehåndtak er strammet til før bruk.
- Påse at alle blader og flenser er rene og at den største delen av klemskiven er mot bladet. Stram akselmutteren godt.
- Forsikre deg om at spaltekniven er justert til korrekt distanse fra bladet – maksimum 8 mm.
- Ikke bruk sagen uten at øvre og nedre beskyttelsene er på plass.
- Ikke bruk småremidler på bladet mens det er i bevegelse.
- Oppbevar alltid skyvepinnen på sin plass når den ikke er i bruk.
- Ikke bruk beskyttelsen for håndtering eller for transport.
- Bruk ikke sidetrykk på sagbladet.
- Sag aldri lettmetall-legeringer. Verktøyet er ikke designet for slikt bruk.
- Ikke bruk slipeskiver eller diamantkappeskiver
- Falsing, hakk- eller sporsaging er ikke tillatt.
- I tilfelle maskinsvikt, må du slå av verktøyet straks og koble verktøyet fra strømkilden. Rapportert feilen og merk maskinen tydelig, slik at andre personer ikke forsøker å bruke den defekte maskinen.
- Dersom sagbladet blokkeres på grunn av unormal skyvekraft ved kutting, må du ALLTID slå av maskinen og koble fra strømkilden. Fjern arbeidsstykket og sjekk at sagbladet går fritt. Slå på maskinen og start sagingen på nytt med redusert matekraft.
- Du skal ALDRI prøve å kutte en stabel av løse materialer som kan forårsake tap av kontroll og tilbakeslag. Støtt alle materialer sikkert.
- Pass på at bladbeskyttelsen er ordentlig plassert. Når du sager, må du alltid vende den mot arbeidsstykket.

Sagblader

- Ikke bruk sagblader som ikke er i samsvar med målene angitt i **Tekniske data**. Ikke bruk avstandsstykker for at bladet skal passe på spindelen. Bruk bare blad som angitt i denne manualen og som samsvarer med EN847-1, dersom de skal brukes i treverk eller lignende materialer.
- Sagbladets maksimale hastighet skal alltid være høyere enn eller lik hastigheten angitt på verktøyets typeskilt.
- Sagbladets diameter må være i samsvar med markeringene på verktøyets typeskilt.
- Vurder bruk av spesialdesignede støyreduksjonsblader.
- Ikke bruk sagblad av høyhastighetsstål (HS).
- Ikke bruk sprukkede eller skadede sagblader.
- Velg riktig sagblad tilpasset materialet som skal kappes.
- Bruk arbeidshansker ved håndtering av sagblad og råmaterialer. Sagblad bør bæres i en holder om det er praktisk.

Restrisikoer

Følgende risikoer er alltid tilstede ved bruk av sager:

- skader som følge av å berøre roterende deler

Til tross for at man følger relevante sikkerhetsbestemmelser og bruker sikkerhetsutstyr, er det bestemte farer som ikke kan unngås. Disse er:

- Hørselskader.
- Fare for ulykker fra utildekkede deler av det roterende sagbladet.
- Fare for skader ved skifte av sagbladet med ubeskyttede hender.
- Risiko for klemte fingre ved åpning av beskyttelsene.
- Helsefare ved innånding av støv fra saging av treverk, spesielt eik, bøk og MDF.

Følgende faktorer har betydning for støytviklingen:

- materialet som skal sages
- type av sagblad
- matekraften
- maskinvedlikehold

Følgende faktorer har betydning for støveksponering:

- slitt sagblad
- støvavsug med lufthastighet under 20 m/s
- arbeidsstykket ikke nøyaktig styrt

Elektrisk sikkerhet

Den elektriske motoren er blitt konstruert for kun én spenning. Kontroller alltid at strømforsyningen samsvarer med spenningen på merkeskiltet.



Ditt DEWALT-verktøy er dobbeltisolert i samsvar med EN62281; det trengs derfor ikke noen jordledning.

Dersom strømkabelen er skadet, skal den kun skiftes av DEWALT eller en autorisert serviceorganisasjon.

MERK: Dette verktøyet er ment for tilkobling til et strømforsyningssystem med maks tillatt systemimpedans Z_{max} på 0,25 Ω i grensenettet (strømtilkoblingsboks) til brukerens nett. Brukeren må sikre seg at denne enheten kun kobles til et strømsystem som oppfyller kravet over. Om nødvendig skal operatøren spørre strømleverandøren om systemimpedansen i grensenettet.

Bruk av skjøteledning

Hvis man trenger en skjøteledning, bruk en godkjent 3-leder skjøteledning egnet for verktøyets strømforbruk (se **Tekniske data**). Minimum størrelse på lederen er 1,5 mm²; maksimum lengde er 30 m.

Alltid vikle ut kabelen fullstendig når du bruker en kabeltrommel.

Pakkens innhold

Pakken inneholder:

- 1 Delvis montert maskin
- 1 Parallellanlegg
- 1 Gjæringsanlegg
- 1 Sagblad
- 1 Øvre bladvern
- 1 Innleggsplate
- 2 Bladnøkler
- 1 Støvsugeradapter
- 1 Instruksjonshåndbok

- Se etter skader på verktøyet, deler eller tilbehør som kan ha oppstått under transport.
- Ta deg tid til å lese grundig gjennom og forstå denne håndboken før bruk.

Merking på verktøyet

Følgende piktogrammer vises på verktøyet:



Les instruksjonshåndboken før bruk.



Bruk hørselvern.



Bruk vernebriller.



Bruk støvmaske.



Hold hendene unna skjæreamrådet og bladet.



Bærepunkt.

Datokode plassering (Fig. A)

Datokoden **25**, som også inkluderer produksjonsåret, er trykket på huset.

Eksempel:

2019 XX XX

Produksjonsår

Beskrivelse (Fig. A, C)



ADVARSEL: Aldri modifierer elektroverktøyet eller noen del av det. Dette kan føre til materiell- eller personskader.

- 1 Bord
- 2 Blad
- 3 Kløvskalapeker
- 4 Finjusteringsknapp
- 5 Skinnelåshendel
- 6 Justeringshjul for bladhøyde
- 7 Skråvinkel låseknapp
- 8 PÅ/AV bryter
- 9 Monteringshull
- 10 Gjæringsindikator
- 11 Bladvern
- 12 Bærehåndtak
- 13 Støvsugertilkobling
- 14 Beskyttelsesstøvsugertilkopling
- 15 Strupeplate
- 16 Parallellanlegg
- 17 Lås for parallellanlegg
- 18 Smalt parallellanlegg/støtteforlengelse
- 19 Skrunøkler for blad (lagret posisjon)
- 20 Skyvepinne (lagret posisjon)

21 Spaltekniv (ikke gjennomsaging) (Fig. C)

22 Gjæringssporlagring

23 Kabelholder

24 DE7400-brakettmonteringshull

Tiltenkt Bruk

Din bordsag er konstruert for profesjonell kløving, tverrklutting, gjæring og fasing av forskjellige materialer slik som tre, trelignende materialer og plast.

IKKE bruk når det er vått eller i nærheten av antenkelige væsker eller gasser.

Denne bordsagen er et profesjonelt elektrisk verktøy.

IKKE la barn komme i kontakt med verktøyet. Uerfarne operatører trenger tilsyn når de bruker dette verktøyet.

- Dette apparatet er ikke ment for bruk av personer (inkludert barn) med reduserte fysiske, sensoriske eller mentale evner, eller mangel på erfaring og kunnskap, med mindre de får tilsyn av en person ansvarlig for deres sikkerhet. Barn skal aldri forlates alene med dette produktet.

MONTERING OG JUSTERING



ADVARSEL: For å redusere risikoen for alvorlig personskade, slå av verktøyet og koble det fra strømkilden før du foretar eventuelle justeringer eller fjerner/installerer tilleggsutstyr eller tilbehør. En utilsiktet oppstart kan føre til personskader.

Pakke ut

- Vær forsiktig når du tar sagen ut av emballasjen.
- Sagen er ferdig montert med unntak av parallellanlegget, gjæringsanlegget, støvsamleren og bladvernet.
- Gjennomfør monteringen i henhold til anvisningene under.

Montering av sagbladet (Fig. A, B)



ADVARSEL: For å redusere risikoen for alvorlig personskade, slå av verktøyet og koble det fra strømkilden før du foretar eventuelle justeringer eller fjerner/installerer tilleggsutstyr eller tilbehør. En utilsiktet oppstart kan føre til personskader.



ADVARSEL: For å redusere risiko for personskade, bruk arbeidshansker når du håndterer sagbladene.



ADVARSEL: Tennene på et nytt blad er meget skarpe og kan være farlige.



ADVARSEL: Sagbladet **MÅ** skiftes ut som beskrevet her. Det må **BARE** brukes sagblader som spesifisert under **Tekniske data**. Vi anbefaler DT99565. **ALDRI** bruk andre sagblader.

MERK: Dette verktøyet har et blad installert fra fabrikk.

1. Hev sagbladets spindel til maksimal høyde ved å vri høydejusteringshjulet for bladet **6** med klokken.
2. Fjern innleggsplaten **15**. Se **Montere innleggsplaten**.
3. Bruk en skrunøkkel **19** til å løse spindelmutteren **26** og fjern den og flensen **27** fra spindelen ved å dreie mot klokken.
4. Plasser sagbladet på spindelen **28**, og se til at tennene i bladet **2** peker nedover mot forsiden av bordet. Sett

skivene og mutteren på spindelen, og trekk til mutteren **26** så langt som mulig for hånd, mens du sjekker at sagbladet ligger mot den indre skiven og at den ytre flensen **27** ligger an mot bladet. Sjekk at den største diameteren på flensen ligger mot bladet. Se til at spindelen og skivene er fri for støv og rusk.

5. For å unngå at spindelen roterer ved tiltrekking av mutteren, bruk den åpne enden av bladnøkkelen **19** til å holde spindelen fast.
6. Bruk spindelnøkkelen til å trekke til mutteren på spindelen **26** godt ved å vri den med klokken.
7. Sett innleggsplaten tilbake.

⚠ ADVARSEL: Sjekk alltid pegeren for parallellanlegget og bladvernet etter at bladet er byttet.

Montering/fjerning av bladvernet/spaltekniven (Fig. A, C)

⚠ ADVARSEL: Bruk bladvernet ved all kapping.

1. Hev sagbladets spindel til maksimal høyde.
2. Løsne spalteknivens låseknapp **29** (minimum tre omdreininger).
3. For å løsne spalteknivens låseknapp skal du dra i låseknappen som henviser ved de svarte pilene på knappen.
4. Når du drar i låseknappen, løfter du spaltekniven ut av sporet. Skyv så bladbeskyttelsen **11** inn i sporet til den treffer bunnen.

MERK: Du skal ikke installere bladbeskyttelsen og spaltekniven inn i sporet samtidig.

5. Løs ut låseknappen for å sette på låsepinnen. Dra lett i bladbeskyttelsen oppover for å forsikre deg om at pinnen i inngrep.
6. Stram spalteknivens låseknapp.

MERK: Følg samme prosedyre for spaltekniven.

⚠ ADVARSEL: Før du kobler strøm til sagen eller bruker sagen, sjekk alltid at bladvernet har riktig justering og klaring mot sagbladet. Sjekk justeringen etter hver endring av skråvinkelen.

⚠ ADVARSEL: For å redusere risikoen for alvorlig personskade, IKKE bruk sagen hvis sagbladmodulen ikke er sitter fast og sikkert klemt på plass.

Når den er korrekt innrettet, er spaltekniven **21** på linje med bladet både på nivå med bordplaten og på toppen av bladet. Bruk en rett kant for å sikre at bladet **2** er innrettet med spaltekniven **21**. Med strømmen frakoblet, beveg bladets vippe- og høydejustering til ytterpunktene, og sjekk at bladvernet har klaring til bladet i alle operasjoner.

⚠ ADVARSEL: Riktig montering og justering av bladvernet er avgjørende for sikker drift!

Montering av innleggsplaten (Fig. D)

1. Rett inn innleggsplaten **15** som vist på Fig. D, og sett inn knastene på baksiden av innleggsplaten i hullene på baksiden av bordets åpning.
2. Vri låseskruen **30** med klokken 90° for å låse bordinnsatsen.

3. Innleggsplaten er utstyrt med fire justeringskruer for å heve eller senke innleggsplaten. Når den er riktig justert, skal fronten av innleggsplaten ligge i plan med eller litt under overflaten av bordet, og den festes i denne stillingen. Baksiden av innleggsplaten skal være plan med eller litt over bordplaten.

⚠ ADVARSEL: Bruk aldri sagen uten innleggsplaten. Skift ut innleggsplaten umiddelbart dersom den er skadet eller slitt.

Fjern innleggsplaten

1. Ta av innleggsplaten **15** ved å dreie låseskruen **30** 90° mot klokken
2. Dra innleggsplaten opp og frem for å eksponere innsiden av sagen. Sagen MÅ IKKE brukes uten innleggsplaten.

Sette på parallellanlegget (Fig. E)

Kløveanlegget kan installeres i to posisjoner til høyre (posisjon 1 **47** for 0 mm til 510 mm kløving, og posisjon 2 **47** for 10.2 cm [4"] til 610 mm kløving), og i en posisjon til venstre på bordsagen.

1. Åpne låsene på parallellanlegget **17**.
2. Hold anlegget på skrå, rett inn styrepinnene **47** (foran og bak) på anleggsskinnene med sporene øverst på anlegget **31**.
3. Skyv sporene inn på pinnene og vri anlegget ned til det hviler på skinnene.
4. Lås anlegget på plass ved å lukke låsene foran og bak **17** på skinnene.

Feste til arbeidsbenk (Fig. A)

- Maskinrammen mellom føttene på hver side har to hull **9** som gjør at den kan festes på en arbeidsbenk. Bruk hullene diagonalt.
- For å forbedre håndteringen skal du feste maskinen på et stykke kryssfiner som er minimum 15 mm tykk.

Under bruk kan kryssfineret festes fast i arbeidsbenken. Dette gjør at maskinen transporteres enklere, kun ved å løsne klemmene.

Hullene **24** er også plassert under sagføttene for montering på DE7400-braketter.

JUSTERINGER

Bladjustering

Innretting av bladet (parallelt med gjæringssporet) (Fig. F)

⚠ ADVARSEL: Kuttfare. Kontroller bladet ved 0° og 45° og se til at bladet ikke treffer innleggsplaten, da det kan forårsake personskade.

Hvis bladet ikke ser ut til å være riktig rettet inn i forhold til gjæringssporet på bordplaten, vil det være nødvendig å rette inn på nytt. Du bruker du følgende fremgangsmåte for rette inn bladet mot gjæringssporet:

⚠ ADVARSEL: For å redusere risikoen for alvorlig personskade, slå av verktøyet og koble det fra

strømkilden før du foretar eventuelle justeringer eller fjerner/installerer tilleggsutstyr eller tilbehør. En utilsiktet oppstart kan føre til personskader.

1. De bakre festene for svingbraketten som ligger på undersiden av bordet **32** løsnes ved hjelp av en 5 mm sekskantnøkkel, akkurat nok til å tillate at braketten kan beveges sideveis.
2. Juster braketten til bladet er parallelt med gjæringssporet.
3. Stram de bakre brakettfestene til 12,5–13,6 Nm.

Høydejustering av sagbladet (Fig. A)

Bladet kan heves og senkes ved å dreie bladets høydejusteringshjul **6**.

Se til at de tre øverste tennene på bladet så vidt bryter gjennom den øvre overflaten av arbeidsstykket når du sager. Dette vil sikre at det maksimale antallet tenner fjerner materiale til enhver tid, og vil dermed gi optimal effekt.

Rette inn bladvern (Fig. G)

1. Fjern innleggsplaten. Se **Fjerne innleggsplate under Montering og justering**.
2. Hev bladet til full kuttdybde 0° skråvinkel.
3. Finn de tre små setteskruene **33**. Disse skruene vil bli brukt for å justere spalteknivens stilling.
4. Legg en rett kant på bordet mot to av bladets tenner. Spaltekniven skal ikke berøre den rette kanten.
5. Om nødvendig, løsne de to større låseskruene **34**.
6. Bruk de små setteskruene **33** for å justere spalteknivens posisjon. Legg den rette kanten på motsatt side av bladet og gjenta justeringene ved behov.
7. Dra de to større låseskruene **34** lett til.
8. Legg en flat kvadrat mot spaltekniven for å bekrefte at spaltekniven er loddrett og på linje med bladet.
9. Om nødvendig, bruk justeringsskruene til å sørge for at spaltekniven er loddrett på linje med kvadratet.
10. Gjenta trinn 4 for å kontrollere posisjonen til spaltekniven. Repeter 5 til 9 om nødvendig.
11. Dra de to større låseskruene **34** helt til.

Parallelljustering (Fig. A, H, I)

For optimal ytelse må bladet være parallell med parallellanlegget. Denne justeringen er gjort på fabrikk. For å justere:

Posisjon 1 innretting av parallellanlegg

1. Sett anlegget i posisjon 1 og åpne låsehendelen **5**. Finn begge styrepinnene **47** som støtter anlegget på de fremre og bakre skinnene.
2. Løsne skruen for den bakre styrepinnen, og juster innretningen av anlegget i sporet slik at anlegget er parallellt med bladet. Sørg for at du måler fra anleggsflaten til både foran og bak på bladet for å sikre innrettingen.
3. Stram skruen for styrepinnen, og gjenta på venstre siden av bladet.
4. Kontroller skalaen på anlegget for justering av pekeren (Fig. I).

Posisjon 2 innretting av parallellanlegg (Fig. H)

1. For å rette inn styrepinnene for anleggets posisjon 2 **47**, se til at styrepinnene for posisjon 1 er innrettet først, se **Posisjon 1 innretting av parallellanlegg**.
2. Løsne styrepinnene for posisjon 2, bruk så hullene i skrunøkkel **19** for sagbladet som en guide for posisjonering og juster pinnene (Fig. H).
3. Stram styrepinnene (foran og bak).

Justere skalaen på parallellanlegget (Fig. H, I)

1. Løsne spaken for skinnelåsen **5**.
2. Sett bladet til 0° vinkel, og skyv anlegget innover til det berører bladet.
3. Lås spaken for skinnelåsen.
4. Løsne skruene på skalaindikatoren for parallellanlegget **35**, og sett skalaindikatoren til å vise null (**0**). Stram skruene for skalaindikatoren igjen. Den gule skalaen (øverst) viser bare korrekt når anlegget er montert på høyre side av bladet, og er i posisjon 1 **47** (for kapping mellom 0 og 510 mm) ikke når den er i posisjon for kapping inntil 610 mm. Den hvite skalaen (nederst) viser bare korrekt når anlegget er montert på høyre side av bladet, og er i posisjon 2 **47** (for kapping mellom 100 mm og 610 mm).

Skalaen viser bare korrekt når parallellanlegget er montert på høyre side av bladet.

Justering av skinnelås (Fig. I, J)

Skinnelåsen er stilt inn fra fabrikk. Hvis du har behov for å justere den på nytt, gjør som følger:

1. Lås spaken for skinnelåsen **5**.
2. Løsne låsemutteren på undersiden av sagen **36**.
3. Stram opp den sekskantede stangen **37** til fjæren på låsesystemet gir ønsket spenning på låsehendelen for skinnen. Trekk til låsemutteren igjen mot den sekskantede stangen.
4. Snu deretter sagen rundt, og sjekk at anlegget ikke beveger seg når spaken er satt i låsestilling. Dersom anlegget fortsatt er løst, stram fjæren ytterligere.

Justering av vinkelstopp og peker (Fig. K)

1. Løft bladet helt opp ved å vri høydejusteringshjulet for bladet **6** med klokken til det stopper.
2. Lås opp låsehendelen for skråstilling **7** ved å skyve den opp og til høyre. Løsne stoppeskruen for skråstilling **38**.
3. Plasser en falt kvadrat mot bordplaten og mot bladet mellom tennene. Se til at låsehendelen for skråstilling er ulåst, altså oppover.
4. Juster skråstillingsvinkelen inntil den ligger flatt mot kvadratet.
5. Lukk låsehendelen for skråstilling ved å skyve den nedover.
6. Vri stoppekammen **38** for å rotere kammen inntil den ligger fast an mot lagerblokken. Trekk til stoppeskruen for skråstilling.

- Sjekk vinkelskalaen for skråstilling. Hvis pekeren ikke viser 0°, løsne pekerskruen **39** og beveg pekeren slik at den viser riktig. Stram til pekerskruen igjen.
- Gjenta ved 45°, men uten å justere pekeren.

Justering av gjæringsanlegg (Fig. A)

For å justere gjæringsanlegget **10** løsnes knappen, anlegget settes i ønsket vinkel og knappen skrues til igjen.

Plassering av kropp og hender

Korrekt plassering av kropp og hender ved bruk av bordsagen vil gjøre sagingen, enklere, mer nøyaktig og tryggere.



ADVARSEL:

- Plasser aldri hendene nær kappeområdet.
- Plasser ikke hendene nærmere enn 150 mm fra bladet.
- Ikke kryss hendene.
- Hold begge bena godt på bakken og hold riktig balanse.

Før bruk



ADVARSEL:

- Installer passende sagblad. Ikke bruk blader som er svært slitt. Verktøyets maksimum rotasjonshastighet må ikke overgå sagbladets.
- Ikke forsøk å kappe svært små biter.
- La bladet skjære fritt. Ikke bruk kraft.
- La motoren komme opp i full hastighet før saging.

BRUK

Bruksanvisning



ADVARSEL: Ta alltid hensyn til sikkerhetsinstruksjonene og gjeldende forskrifter.



ADVARSEL: For å redusere risikoen for alvorlig personskade, slå av verktøyet og koble det fra strømkilden før du foretar eventuelle justeringer eller fjerner/installerer tilleggsutstyr eller tilbehør. En utilsiktet oppstart kan føre til personskader.

For å redusere effekten av vibrasjoner, pass på at omgivelsene ikke er for kalde, at verktøy og tilbehør er godt vedlikeholdt og at arbeidsstykket størrelse er passende for dette verktøyet.



ADVARSEL:

- Følg alltid sikkerhetsanvisningene og gjeldende regler.
- Pass på at verktøyet er plassert så det sikrer ergonomiske forhold når det gjelder bordhøyde og stabilitet. Verktøyet skal plasseres slik at operatøren har god oversikt og nok fri plass rundt verktøyet, slik at arbeidsstykket kan håndteres uten hinder.
- Installer passende sagblad. Ikke bruk svært slitte blader. Verktøyets maksimum rotasjonshastighet må ikke overgå sagbladets.
- Ikke forsøk å kappe svært små biter.
- La bladet skjære fritt. Ikke bruk kraft.
- La motoren komme opp i full hastighet før saging.

- Påse all alle låseknopper og klemmeåndtak er stramme.
- Plasser ikke hånden i nærheten av bladet når sagen er tilkoplest strømmen.
- Sagen må aldri brukes til frihåndskapping!
- Arbeidsstykker som er vridd, bøyd eller krummet må ikke sages. Det må være minst én rett, glatt side som kan legges an mot parallellanlegget eller gjæringsanlegget.
- Lange arbeidsstykker må alltid støttes opp for å unngå tilbakeslag.
- Ikke fjern avkapp fra området rundt sagbladet mens bladet er i gang.

Slå på og av (Fig. A, L)

Av/På-Bryteren **8** for sagbordet gir flere fordeler:

- Spenningsløs utløserfunksjon: Dersom strømmen av en eller annen grunn faller ut, må bryteren reaktiveres manuelt.
- For å slå på maskinen trykker du på den grønne startknappen **40**.
- For å slå av maskinen trykker du på den røde stoppknappen **41**.

Lås av egenskap - instruksjoner

Et deksel over bryteren folder seg ned for å kunne sette inn en hengelås for låsing av sagen. Det anbefales en hengelås med maksimal diameter på 6,35 mm en minimums klaring på 76,2 mm.

Bruk av parallellanlegg (Fig. A, M)

Skinnelåshendel

Skinnelåshendelen **5** låser anlegget og hindrer bevegelse under sagingen. For å låse skinnelåsen, trykk hendelen ned og bakover. For å låse opp, trekk den opp og fremover mot fronten av sagen.

MERK: Ved kløving, lås alltid skinnelåshendelen.

Arbeidsstøtteforlenger / smalt parallellanlegg

Bordsagen er utstyrt med en arbeidsstøtteforlenger for å støtte opp arbeidsstykker som er for lange for bordet.

For å bruke det smale parallellanlegget sammen med arbeidsstøtteforlengeren, vri det fra den lagrede posisjonen som vist i Fig. M og skyv pinnene inn i de nedre sporene **42** ved begge ender av anlegget.

For å bruke det smale parallellanlegget i posisjon for smal kløving, sett pinnene inn i de øvre sporene **43** ved begge ender av anlegget. Denne funksjonen vil gi 51 mm ekstra klaring til bladet. Se Fig. M.

MERK: Trekk tilbake arbeidsstøtteforlengeren eller juster parallellanlegget til posisjonen for smal kløving når du arbeider over bordet.

Finjusteringsknapp

Finjusteringsknappen **4** lar deg gjøre små justeringer ved innstilling av anlegget. Før justering, pass på at skinnelåshendelen er i øvre posisjon, altså ulåst.

Peker for skala på parallellanlegg

Skalapekeren må justeres for korrekt bruk av parallellanlegget dersom brukeren skifter mellom tykke og tynne kappeblad. Skalapekeren viser bare korrekt for posisjon 1 (0 til 510 mm), men for posisjon 1 med smalt parallellanlegg må det legges til 52 mm. Se *Justere parallellanlegget* under **Montering og justering**.

Grunnleggende sagkutt

Kløving (Fig. A, N)



ADVARSEL: Skarpe kanter.

1. Still inn bladet til 0°.
2. Åpne låsene på parallellanlegget **17** (Fig. A).
3. Løft bladet til det er ca 3 mm høyere enn toppen av arbeidsstykket.
4. Justere plasseringen av parallellanlegget, se *Bruk av parallellanlegget*.
5. Hold arbeidsstykket flatt på bordet og mot anlegget. Hold arbeidsstykket vekk fra bladet.
6. Hold begge hendene unna bladbanen.
7. Slå maskinen på og la sagbladet komme opp i full hastighet.
8. Mat arbeidsstykket langsomt inn under bladvernet mens du holder det fast presset mot anlegget. La tennene skjære seg gjennom arbeidsstykket, ikke bruk makt for å tvinge det gjennom bladet. Bladhastigheten bør holdes konstant.
9. Bruk alltid en skyvestav **20** ved arbeid nært bladet (Fig. N).
10. Etter at kappingen er fullført, slå av maskinen, la bladet stoppe og ta bort arbeidsstykket.



ADVARSEL:

- Du må aldri skyve på, eller berøre den avkappede delen av arbeidsstykket.
- Ikke forsøk å kappe svært små biter.
- Bruk alltid en skyvestav ved kapping av mindre arbeidsstykker.

Skråvinkelkutt (Fig. A)



ADVARSEL: Unngå skråvinkelkløving på skråvinkel (venstre) siden av bladet.

1. Sett ønsket vinkel med hendelen **7** ved å skyve den opp og til høyre.
2. Sett til ønsket vinkel, vri hendelen ved å trykke den ned og til venstre for å låse den på plass.
3. Fortsett som for kløving.

Tverrkutting og vinklet tverrkutting

1. Ta bort parallellanlegget og installer gjæringsanlegget i ønsket spor.
2. Lås gjæringsanlegget ved 0°.
3. Fortsett som for kløving.

Gjæringskapping (Fig. A)

1. Sett gjæringsanlegget **10** til ønsket vinkel.

MERK: Hold alltid arbeidsstykket tett mot flaten på gjæringsanlegget.

2. Fortsett som for kløving.

Kombinert gjæring

Dette kuttet er en kombinasjon av en gjæring og en skråkapping. Sett skråstillingen til vinkelen som kreves og fortsett som for en gjæret tverrkutting.

Støtte for lange arbeidsstykker

- Støtt alltid opp lange arbeidsstykker.
- Støtt opp lange arbeidsstykker ved hjelp av praktiske løsninger som en sagbukk eller lignende, for å hindre at endene henger ned.



Støvsuging (Fig. A)

Støv fra materialer som blyholdig lakk/maling og noen tretyper kan være helseskadelig. Hvis brukeren eller tilskuere puster inn, støvet kan dette føre til allergiske reaksjoner og/eller føre til infeksjoner i luftveiene. Noen typer støv, så som eik og bøk, regnes som kreftfremkallende – spesielt i forbindelse med kjemikalier for trebehandling.

Følg gjeldende nasjonale retningslinjer for materialene som brukes.

Støvsugeren skal være passende for materialet som behandles.

Ved støvsuging av tørt støv som er spesielt helsefarlig eller kreftfremkallende, bruk en klasse M støvsuger.

Maskinen er forsynt med en åpning for avsuging av støv **13** på baksiden av maskinen. Den er egnet for bruk med utstyr for støvavsug med 57/65 mm dyser. Sammen med maskinen leveres det et reduksjonsstykke for bruk av støvavsug med dyser på 34-40 mm diameter.

Bladvernet har også en åpning for støvavsug **14** med 35 mm dyser og Airlock system.

- Dersom det er mulig, bør det alltid brukes støvavsug som er designet i henhold til de relevante reglene for støvavsug.
- Se til at slangen for støvavsug som brukes er egnet for bruksområdet og materialet som skal kappes. Se til at slangen håndteres riktig.
- Splitter-tilbehør kan leveres for tilkobling av begge porter til en støvsuger.
- Vær oppmerksom på at kunstige materialer som sponplater eller MDF produserer mer støvpartikler under kutting enn naturlig treverk.

Lagring (Fig. A, O)

1. Fest skyvestaven **20** til anlegget.
2. Fjern bladvernet **11**. Se *Montering/fjerning av bladvernet/spaltekniven*. Plasser bladvernet inn i holderen som vist, skru så låsen 1/4 vridning for å låse den på plass.
3. Skyv den lukkede enden av bladskrunøkene **19** i lås og sikre den på plass med en vingemutter.
4. Sett inn styrestaget til gjæringsanlegget **10** inn i lommen til den når bunnen.
5. Ta av spaltekniven **21** for ikke-gjennomgående saging. Se *Montering/fjerning av bladvernet/spaltekniven*. Sett spaltekniven for ikke-gjennomgående saging i holderen som vist, og vri låsen 1/4 omdreining for å låse på plass.

Spaltekniven for ikke-gjennomgående saging kan også installeres og lagres i sin vanlige bruksposisjon.

- For å lagre anlegget **16**, setter du arbeidsstøtten i lagret posisjon. Ta anlegget bort fra skinnene. Fest anlegget opp ned på venstre side av sagen. Svingbraketten til anlegget hektes for sikring.
- Vri håndhjulene **6** mot klokken til tennene til sagbladet er plassert under sagbordet **1**.
- Vikle nettkabelen rundt kabelholderen **23**.

Transport (Fig. A)

- Slå av verktøyet og koble det fra strømmen.
 - Vikle nettkabelen rundt kabelholderen **23**.
 - Fjern alt tilbehør som ikke kan monteres fast på det elektriske verktøyet.
 - Trek tilbake arbeidsstøtteforlengelsen.
 - Maskinen skal alltid bæres i bærehåndtakene **12**.
- ADVARSEL:** Maskinen må alltid ha øvre bladvern montert når den transporteres.

VEDLIKEHOLD

Ditt elektriske verktøy er designet for å virke over en lang tidsperiode med et minimum av vedlikehold. Kontinuerlig tilfredsstillende drift avhenger av tilfredsstillende stell av verktøyet og regelmessig renhold.

- ADVARSEL:** For å redusere risikoen for alvorlig personskade, slå av verktøyet og koble det fra strømkilden før du foretar eventuelle justeringer eller fjerner/installerer tilleggsutstyr eller tilbehør. En utilsiktet oppstart kan føre til personskader.



Smøring (Fig. P)

Motoren og lagrene krever ingen ekstra smøring. Hvis det blir tungt å heve og senke bladet, bør du rense og smøre høydejusteringsskruene:

- Koble sagen fra strømkilden.
- Legg sagen over på siden.
- Rengjør og smør gjengene på høydejusteringsskruene **44** på undersiden av sagen, som vist i Fig. P. Bruk vanlig smøringsfett.



Rengjøring (Fig. A, Q)

- ADVARSEL:** Blås skitt og støv ut av hovedkabinettet med tørr luft når skitt samles inne i og rundt luftåpningene. Bruk godkjent øyebeskyttelse og godkjent støvmaske når du utfører denne prosedyren.
- ADVARSEL:** Aldri bruk løsemidler eller sterke kjemikalier for å rengjøre ikke-metalliske deler av verktøyet. Disse kjemikaliene kan svekke materialene som brukes i disse delene. Bruk en klut som bare er fuktet med vann og mild såpe. Aldri la noen væske trenge inn i verktøyet; aldri dypp noen del av verktøyet i en væske.



ADVARSEL: For å redusere faren for personskader må du rengjøre bordplaten og ventilasjonssporene regelmessig.



ADVARSEL: For å redusere faren for personskader, rengjør støvsugersystemet regelmessig.



ADVARSEL: For å redusere risikoen for alvorlige personskader, ikke bruk sagen uten å sette på igjen støvlukene.

Bladvernet **11** og innleggsplaten må være på plass i riktig stilling før du bruker sagen.

Før bruk, inspiser nøye det øvre og det nedre bladvernet, samt støvavsugersøret for å se om det vil fungere riktig. Se til at spon, støv eller avkapp fra arbeidsstykket ikke kan føre til blokkering av noen av funksjonene.

Dersom fragmenter av arbeidsstykket kiler seg mellom sagblad og beskyttelse, koble verktøyet fra strømforsyningen og følg instruksjonene i avsnitt **Montere sagbladet**. Ta bort de fastfaste delene og sett sagbladet på igjen.

Hold ventilasjonsåpningene rene, og rengjør huset regelmessig med en myk klut.

Regelmessig rengjøring av støvoppsamlingsystem:

- Legg sagen over på siden, slik at den nederste, åpne delen av enheten blir tilgjengelig.
- Åpne støvåpningssdøren **45** som vist på Figur Q ved å løsne de to skruene **46** og fjern døren. Fjern overflødig støv, sett døren på plass igjen ved å sikre den med skruene.

Tilleggsutstyr



ADVARSEL: Bruk av annet tilleggsutstyr enn det som tilbys av DEWALT kan være farlig, ettersom dette ikke er testet sammen med dette verktøyet. For å redusere faren for skader, bør kun tilleggsutstyr som er anbefalt av DEWALT brukes sammen med dette produktet.

Ta kontakt med din forhandler for ytterligere informasjon om egnet ekstraputyr.

Skift ut bladvernet hvis det er slitt. Kontakt din lokale DEWALT servicesenter for informasjon om utskifting av bladvernet.

SAGBLADER: BRUK ALLTID 210 mm sagblader med 30 mm festehull. Hastighetsangivelsen skal være minst 6000 RPM. Bruk aldri blad med mindre diameter. Det vil ikke beskyttes tilstrekkelig.

BLADBESKRIVELSER

Bruksområde	#	Diameter	Tenner
Generelt bruk	DT20432-QZ	210 x 30 mm	24
Fine tverrkutt	DT20433-QZ	210 x 30 mm	40

Beskyttelse av miljøet



Separat innsamling. Produkter merket med dette symbolet skal ikke kastes i vanlig husholdningsavfall. Produkter inneholder materialer som kan gjenvinnes eller gjenbrukes, som reduserer behovet for råmaterialer. Vennligst lever elektriske produkter til gjenbruk i henhold til lokale regler. Mer informasjon får du på www.2helpU.com.

SERRA DE MESA

DWE7485

Gratulerer!

Optou por uma ferramenta da DeWALT. Longos anos de experiência, um desenvolvimento meticuloso dos seus produtos e um grande espírito de inovação são apenas alguns dos argumentos que fazem da DeWALT um dos parceiros de maior confiança dos utilizadores de ferramentas eléctricas profissionais.

Dados técnicos

		DWE7485
Tensão	V _{cc}	230
Tipo		3
Potência de entrada classificada	W	1850
Velocidade sem carga	min ⁻¹	5800
Diâmetro da lâmina	mm	210
Diâmetro interno da lâmina	mm	30
Corte da lâmina	mm	2,4
Espessura do corpo da lâmina	mm	1,6
Espessura da cunha abridora	mm	2,2
Profundidade de corte de 90°	mm	65
Profundidade de corte de bisel de 45°	mm	45
Capacidade de serração (lado direito da lâmina)	mm	622,3
Capacidade de serração (lado esquerdo da lâmina)	mm	318
Dimensões da superfície de trabalho	mm	485 x 485
Dimensões globais	mm	605 x 605 x 330
Peso	kg	22

Valores de ruído e/ou vibração (valores totais de vibração) de acordo com a EN62841-1-2015:

L _{PA} (nível de presión sonora de emisión)	dB(A)	90
L _{WA} (nível de potencia sonora)	dB(A)	107
K (incertidumbre para el nivel de sonido dado)	dB(A)	3

O nível de emissão de vibração e/ou ruído indicado nesta ficha de informações foi medido em conformidade com um teste normalizado estabelecido pela norma EN62841 e pode ser utilizado para comparar ferramentas. Por conseguinte, este nível pode ser utilizado para uma avaliação preliminar da exposição às vibrações.

⚠ ATENÇÃO: o nível de emissão de vibração e/ou ruído declarado diz respeito às principais aplicações da ferramenta. No entanto, se a ferramenta for utilizada para outras aplicações ou com outros acessórios ou se a manutenção for insuficiente, o nível de emissão de vibração e/ou ruído pode ser diferente. Isto pode aumentar significativamente o nível de exposição às vibrações ao longo do período total de trabalho. A estimativa do nível de vibração e/ou ruído deve ter também em conta o número de vezes que a ferramenta é

desligada ou está em funcionamento, mas sem executar tarefas. Isto pode reduzir significativamente o nível de exposição ao longo do período total de trabalho.

Identifique as medidas de segurança adicionais para proteger o utilizador contra os efeitos da vibração e/ou ruído, tais como: manutenção da ferramenta e dos acessórios, manter as mãos quentes (relacionado com a vibração) e organização dos padrões de trabalho.

Declaração de conformidade da CE

Directiva “máquinas”



Serra de mesa DWE7485

DeWALT declara que os produtos descritos em **Dados técnicos** se encontram em conformidade com as seguintes normas e directivas:

2006/42/CE, EN62841-1:2015+AC:2015, EN62841-3-1:2014+AC:2015 + A11:2017.

Estes equipamentos também estão em conformidade com a Directiva 2014/30/UE e a 2011/65/UE. Para obter mais informações, contacte a DeWALT através da morada indicada em seguida ou consulte o verso do manual.

O abaixo assinado é responsável pela compilação do ficheiro técnico e faz esta declaração em nome da DeWALT.

Markus Rompel

Vice-Presidente de Engenharia da PTE-Europa
DeWALT, Richard-Klinger-Straße 11,
D-65510, Idstein, Alemanha
25.01.2020



ATENÇÃO: para reduzir o risco de ferimentos, leia o manual de instruções.

Definições: directrizes de Segurança

As definições abaixo apresentadas descrevem o grau de gravidade correspondente a cada palavra de advertência. Leia cuidadosamente o manual e preste atenção a estes símbolos.



PERIGO: indica uma situação iminentemente perigosa que, se não for evitada, **irá** resultar em **morte ou lesões graves**.



ATENÇÃO: indica uma situação potencialmente perigosa que, se não for evitada, **poderá** resultar em **morte ou lesões graves**.



CUIDADO: indica uma situação potencialmente perigosa que, se não for evitada, **poderá** resultar em lesões **ligeiras ou moderadas**.

AVISO: indica uma prática (não relacionada com ferimentos) que, se não for evitada, poderá resultar em danos materiais.



Indica risco de choque eléctrico.



Indica risco de incêndio.

AVISOS DE SEGURANÇA GERAIS RELATIVOS A FERRAMENTAS ELÉTRICAS



ATENÇÃO: leia todos os avisos de segurança, instruções, ilustrações e especificações fornecidas com esta ferramenta eléctrica. O não cumprimento de todas as instruções indicadas abaixo pode resultar em choque eléctrico, incêndio e/ou lesões graves.

GUARDE TODOS OS AVISOS E INSTRUÇÕES PARA CONSULTA POSTERIOR

Em todos os avisos que se seguem, o termo “ferramenta eléctrica” refere-se à sua ferramenta alimentada pela rede eléctrica (com fios) ou por uma bateria (sem fios).

1) Segurança da Área de Trabalho

- Mantenha a área de trabalho limpa e bem iluminada.** As áreas desorganizadas ou escuras são propensas a acidentes.
- Não utilize as ferramentas eléctricas em ambientes explosivos, como, por exemplo, na presença de líquidos, gases ou poeiras inflamáveis.** As ferramentas eléctricas criam faíscas que poderão inflamar estas poeiras ou vapores.
- Mantenha as crianças e outras pessoas afastadas quando utilizar uma ferramenta eléctrica.** As distrações podem levar à perda do controlo da ferramenta.

2) Segurança Eléctrica

- As fichas das ferramentas eléctricas têm de ser compatíveis com a tomada de electricidade. Nunca modifique a ficha de forma alguma. Não utilize fichas adaptadoras com ferramentas eléctricas ligadas à terra.** As fichas não modificadas e as tomadas compatíveis reduzem o risco de choque eléctrico.
- Evite o contacto corporal com superfícies e equipamentos ligados à terra, como, por exemplo, tubagens, radiadores, fogões e frigoríficos.** Se o seu corpo estiver “ligado” à terra, o risco de choque eléctrico é maior.
- Não exponha as ferramentas eléctricas à chuva ou a condições de humidade.** A entrada de água numa ferramenta eléctrica aumenta o risco de choque eléctrico.
- Não aplique força excessiva sobre o cabo. Nunca o utilize para transportar, puxar ou desligar a ferramenta eléctrica. Mantenha o cabo afastado de fontes de calor, substâncias oleosas, extremidades**

aguçadas ou peças móveis. Os cabos danificados ou emaranhados aumentam o risco de choque eléctrico.

- Ao utilizar uma ferramenta eléctrica no exterior, use uma extensão adequada para utilização ao ar livre.** A utilização de um cabo adequado para uso ao ar livre reduz o risco de choque eléctrico.
- Se não for possível evitar trabalhar com uma ferramenta eléctrica num local húmido, utilize uma fonte de alimentação protegida por um dispositivo de corrente residual (DCR).** A utilização de um DCR reduz o risco de choque eléctrico.

3) Segurança Pessoal

- Mantenha-se alerta, preste atenção ao que está a fazer e faça uso de bom senso ao utilizar uma ferramenta eléctrica. Não utilize uma ferramenta eléctrica quando estiver cansado ou sob o efeito de drogas, álcool ou medicamentos.** Um momento de distração durante a utilização de ferramentas eléctricas poderá resultar em ferimentos graves.
- Use equipamento de protecção pessoal. Use sempre uma protecção ocular.** O equipamento de protecção, como, por exemplo, uma máscara contra o pó, sapatos de segurança antiderrapantes, um capacete de segurança ou uma protecção auditiva, usado nas condições apropriadas, reduz o risco de ferimentos.
- Evite accionamentos acidentais. Certifique-se de que o interruptor da ferramenta está na posição de desligado antes de a ligar à tomada de electricidade e/ou inserir a bateria, ou antes de pegar ou transportar a ferramenta.** Se mantiver o dedo sobre o interruptor ao transportar ferramentas eléctricas ou se as ligar à fonte de alimentação com o interruptor ligado, poderá originar acidentes.
- Retire qualquer chave de ajuste ou chave de porcas antes de ligar a ferramenta eléctrica.** Uma chave de porcas ou chave de ajuste deixada numa peça móvel da ferramenta poderá resultar em ferimentos.
- Não se estique demasiado ao trabalhar com a ferramenta. Mantenha sempre os pés bem apoiados e um equilíbrio apropriado.** Desta forma, será mais fácil controlar a ferramenta eléctrica em situações inesperadas.
- Use vestuário apropriado. Não use roupa larga nem jóias. Mantenha o cabelo e a roupa (incluindo luvas) afastados das peças móveis.** As roupas largas, as jóias ou o cabelo comprido podem ficar presos nestas peças.
- Se forem fornecidos acessórios para a ligação de equipamentos de extracção e recolha de partículas, certifique-se de que estes são ligados e utilizados correctamente.** A utilização de dispositivos de extracção de partículas pode reduzir os riscos relacionados com as mesmas.
- Não permita que a familiaridade resultante da utilização frequente de ferramentas lhe permita ser complacente e ignorar os princípios de segurança da ferramenta.** Uma acção descuidada pode causar ferimentos graves numa fracção de segundo.

4) Utilização e Manutenção de Ferramentas Eléctricas

- a) **Não utilize a ferramenta eléctrica de forma forçada. Utilize a ferramenta eléctrica correcta para o seu trabalho.** A ferramenta eléctrica adequada irá efectuar o trabalho de um modo mais eficiente e seguro se for utilizada de acordo com a capacidade para a qual foi concebida.
- b) **Não utilize a ferramenta eléctrica se o respectivo interruptor não a ligar e desligar.** Qualquer ferramenta eléctrica que não possa ser controlada através do interruptor de alimentação é perigosa e tem de ser reparada.
- c) **Retire a ficha da fonte de alimentação e/ou retire a bateria, caso seja possível, da ferramenta eléctrica antes de efectuar quaisquer ajustes, substituir acessórios ou guardar ferramentas eléctricas.** Estas medidas de segurança preventivas reduzem o risco de ligar a ferramenta eléctrica acidentalmente.
- d) **Guarde as ferramentas eléctricas que não estiverem a ser utilizadas fora do alcance de crianças e não permita que sejam utilizadas por pessoas não familiarizadas com as mesmas ou com estas instruções.** As ferramentas eléctricas são perigosas nas mãos de pessoas que não possuam as qualificações necessárias para as manusear.
- e) **Faça a devida manutenção das ferramentas eléctricas. Verifique se as peças móveis da ferramenta eléctrica estão alinhadas e não emperram, bem como se existem peças partidas ou danificadas ou quaisquer outras condições que possam afectar o funcionamento da mesma. Se a ferramenta eléctrica estiver danificada, esta não deve ser utilizada até que seja reparada.** Muitos acidentes têm como principal causa ferramentas eléctricas com uma manutenção insuficiente.
- f) **Mantenha as ferramentas de corte sempre afiadas e limpas.** As ferramentas de corte sujeitas a uma manutenção adequada, com arestas de corte afiadas, emperram com menos frequência e controlam-se com maior facilidade.
- g) **Utilize a ferramenta eléctrica, os acessórios, as brocas, etc., de acordo com estas instruções, tendo em conta as condições de trabalho e a tarefa a ser efectuada.** A utilização da ferramenta eléctrica para fins diferentes dos previstos poderá resultar em situações perigosas.
- h) **Mantenha as pegas e as superfícies de fixação secas, limpas e sem óleo ou massa lubrificante.** Pegas e superfícies de fixação molhadas não permitem o funcionamento e o controlo seguros em situações inesperadas.

5) Assistência

- a) **A sua ferramenta eléctrica só deve ser reparada por um técnico qualificado e só devem ser utilizadas**


peças sobresselentes originais. Desta forma, é garantida a segurança da ferramenta eléctrica.

Instruções de segurança para serras de mesa

1) Avisos relacionados com protecções

- a) **Mantenha as protecções no respectivo local. As protecções devem estar em boas condições e montadas correctamente.** Uma protecção solta, danificada ou que não funcione correctamente deve ser reparada ou substituída.
- b) **Utilize sempre a protecção da lâmina de serra e a cunha abridora para cada operação de corte.** No que respeita às operações de corte em que a lâmina de serra faça um corte completo ao longo da espessura da peça de trabalho, a protecção e outros dispositivos de segurança ajudam a reduzir o risco de ferimentos.
- c) **Volte a montar de imediato o sistema de protecção depois de concluir uma operação (por exemplo, entalhes ou novos cortes de serragem) que exija a remoção da protecção ou da cunha abridora.** A protecção e a cunha abridora ajudam a reduzir o risco de ferimentos.
- d) **Certifique-se de que a lâmina de serra não está em contacto com a protecção, a cunha abridora ou a peça de trabalho antes de ligar o interruptor.** O contacto acidental destes objectos com a lâmina de serra pode dar origem a uma situação de perigo.
- e) **Ajuste a cunha abridora como descrito neste manual de instruções.** O espaçamento, posicionamento e alinhamento incorrectos podem tornar a cunha abridora ineficaz, reduzindo a probabilidade de recuo.
- f) **Para um bom funcionamento, a cunha abridora tem de estar encaixada. A cunha abridora não é eficaz para cortar peças que sejam muito pequenas para encaixar na cunha abridora.** Nestas condições, não é possível prever se vai ocorrer recuo causado pela cunha abridora.
- g) **Utilize a lâmina de serra adequada para a cunha abridora.** Para que a cunha abridora funcione correctamente, o diâmetro da lâmina de serra deve corresponder à cunha abridora e o corpo da lâmina deve ser mais fino do que a espessura da cunha abridora e a largura de corte da lâmina da serra deve ser mais larga do que a espessura da cunha abridora.

2) Avisos sobre procedimentos de corte

- a)  **PERIGO: nunca aproxime os dedos ou as mãos da lâmina de serra.** Uma falta de atenção ou um tropeço podem fazer com que a sua mão toque na lâmina de serra e causar ferimentos graves.
- b) **Insira a peça de trabalho na lâmina de serra apenas no sentido de rotação.** Se inserir a peça no sentido de rotação da lâmina de serra acima da mesa, a peça e a sua mão podem ser puxadas na direcção da lâmina da serra.
- c) **Quando serrar, nunca utilize o indicador de esquadria para inserir a peça e não utilize a guia**

longitudinal como batente longitudinal quando fizer cortes transversais com o indicador de esquadria. Se orientar a peça com a guia longitudinal e o indicador de esquadria em simultâneo, há um maior risco de bloqueio e recuo da lâmina de serra.

- d) **Quando serrar, aplique sempre a força de avanço da peça entre a guia e a lâmina de serra. Utilize uma haste de empurrar se a distância entre a guia e a lâmina da serra for inferior a 150 mm, e utilize um bloco para empurrar se a distância for inferior a 50 mm.** Os dispositivos “de apoio ao trabalho” ajudam a manter a sua mão a uma distância segura da lâmina de serra.
- e) **Utilize apenas a haste de empurrar fornecida pelo fabricante ou construída de acordo com as instruções.** Esta haste de empurrar proporciona uma distância suficiente entre a mão e a lâmina de serra.
- f) **Nunca utilize uma haste de empurrar danificada ou cortada.** Uma haste de empurrar pode partir-se, fazendo com que a mão deslize na direcção da lâmina de serra.
- g) **Não efectue qualquer operação “à mão livre”. Utilize sempre a guia longitudinal ou o indicador de esquadria para posicionar e orientar a peça de trabalho.** “À mão livre” significa utilizar as mãos para apoiar ou orientar a peça de trabalho em vez de uma guia longitudinal ou indicador de esquadria. A serragem à mão livre resulta em falha de alinhamento, bloqueio e recuo.
- h) **Nunca tente aceder a nada à volta ou por trás de uma lâmina da serra que esteja a rodar.** Tentar tocar na peça de trabalho pode dar origem a um contacto accidental com a lâmina de serra em movimento.
- i) **Para peças compridas e/ou largas, coloque um suporte adicional na peça na parte de trás e/ou laterais da mesa de serra para que fiquem niveladas.** Uma peça comprida e/ou larga tem tendência para rodar na ponta da mesa, resultando em perda de controlo, bloqueio da lâmina de serra e recuo.
- j) **Insira a peça a um ritmo regular. Não dobre nem torça a peça. Se ocorrer encravamento, desligue a ferramenta de imediato, retire a ficha da tomada e resolva o problema.** O encravamento da peça a trabalhar na lâmina de serra pode causar recuo ou estrangulamento do motor.
- k) **Não retire as peças do material cortado enquanto a serra estiver a girar. O material pode ficar preso entre a guia ou no interior da protecção da lâmina de serra e esta pode puxar os seus dedos na direcção da lâmina de serra.** Antes de retirar o material, desligue a serra e aguarde até a lâmina de serra parar de girar.
- l) **Utilize uma guia auxiliar que esteja em contacto com o tempo da mesa quando serrar peças com menos de 2 mm de espessura.** Uma peça de trabalho fina pode ficar presa debaixo da guia longitudinal e provocar recuo.

3) Causas do efeito de recuo e avisos relacionados

O efeito de recuo é uma reacção inesperada da peça de trabalho devido a uma lâmina comprimida, encravada ou a uma linha de corte desalinhada na peça em relação à lâmina de serra ou quando uma parte da peça fica presa entre a lâmina de serra e a guia longitudinal ou outro objecto fixo.

Muito frequentemente durante o recuo, a peça de trabalho é levantada da mesa pela parte de trás da lâmina de serra e projectada na direcção do operador. O efeito de recuo é o resultado de uma utilização abusiva da serra e/ou de condições ou procedimentos de utilização incorrectos e pode ser evitado tomando as precauções indicadas abaixo.

- a) **Nunca se coloque directamente à frente da lâmina de serra. Posicione sempre o corpo do mesmo lado da lâmina de serra e da guia.** O efeito de recuo pode projectar a peça a uma velocidade na direcção de qualquer pessoa que esteja à frente e alinhada com a lâmina de serra.
- b) **Nunca tente aceder por trás ou à volta da lâmina de serra para puxar ou apoiar a peça.** Pode ocorrer um acidente accidental com a lâmina de serra ou o efeito de recuo pode arrastar os seus dedos na direcção da lâmina de serra.
- c) **Nunca mantenha premida a peça que está a ser serrada contra a lâmina de serra rotativa.** Se pressionar a peça que está a ser cortada contra a lâmina de serra, a lâmina irá ficar presa e causar um efeito de recuo.
- d) **Alinhe a guia de modo a ficar paralela com a lâmina de serra.** Uma guia desalinhada irá comprimir a peça contra a lâmina de serra e criar um efeito de recuo.
- e) **Utilize uma tábua guia para orientar a peça na mesa e uma guia quando fizer cortes não profundos como entalhes e novos cortes de serragem.** Uma tábua guia ajuda a controlar a peça se ocorrer o efeito de recuo.
- f) **Tenha muita atenção quando fizer cortes nos locais de difícil acesso das peças montadas.** A lâmina de serra saliente pode cortar objectos que possam causar efeito de recuo.
- g) **Coloque painéis grandes para minimizar o risco de bloqueio e recuo da lâmina de serra. Os painéis de grandes dimensões tendem a vergar sobre o seu próprio peso.** Devem ser colocados suportes debaixo de todas as partes do painel que fiquem suspensas sobre o tempo da mesa.
- h) **Tenha muito cuidado quando cortar uma peça que esteja torcida, com nós, dobrada ou não tenha uma vara para orientá-la com um indicador de esquadria ou ao longo da guia.** Uma peça dobrada, com nós ou torcida é instável e faz com que a zona de corte fique desalinhada com a lâmina de serra, bloqueio e recuo.
- i) **Nunca corte mais de uma peça empilhada na vertical ou na horizontal.** A lâmina de serra pode ficar presa numa ou mais peças e causar o efeito de recuo.

- j) **Quando voltar a utilizar a serra com a lâmina de serra na peça, centre a lâmina da serra na zona de corte e verifique se os dentes da serra não estão em contacto com o material.** Se a lâmina da serra ficar bloqueada, pode soltar-se ou fazer recuo quando a serra for reiniciada.
- k) **Mantenha as lâminas de serra limpas, afiadas e com uma regulação suficiente. Nunca utilize lâminas de serra torcidas, rachadas ou com dentes partidos.** Se as lâminas de serra estiverem afiadas e devidamente reguladas há um menor risco de bloqueio, resistência e recuo.

4) Avisos sobre como utilizar a mesa de serra

- a) **Desligue a serra de mesa e retire o cabo de alimentação quando remover o suporte da mesa, substituir a lâmina de serra ou fizer ajustes na cunha abridora ou na protecção da lâmina de serra ou quando deixar a máquina sem vigilância.** As medidas de precaução evitam acidentes.
- b) **Nunca deixe a serra de mesa a funcionar sem vigilância. Desligue-a e não aguarde no local até a serra parar por completo.** Uma serra em funcionamento sem vigilância é um perigo não controlado.
- c) **Coloque a serra de mesa num local bem iluminado e nivelado onde possa estar com os pés bem assentes e equilibrados. Deve estar instalada numa área com espaço suficiente para lidar facilmente com o tamanho da peça de trabalho.** Locais apertados, escuros, irregulares e escorregadios podem dar origem a acidentes.
- d) **Limpe a área com frequência e remova a serradura debaixo da mesa de serra e/ou o dispositivo de recolha de serradura.** A serradura acumulada é combustível e pode inflamar-se.
- e) **A serra da mesa deve estar fixada.** Se não estiver bem fixada, a mesa pode deslocar-se ou tombar.
- f) **Retire as ferramentas, aparas de madeira, etc. da mesa antes de ligar a serra de mesa.** As distrações ou possíveis encravamentos podem ser perigosos.
- g) **Utilize sempre lâminas de serra com tamanho e forma correctos (diamante, por oposição a redondo) dos orifícios do mandril.** As lâminas de serra que não correspondam ao equipamento de montagem da serra irão ficar descentradas, resultando na perda de controlo.
- h) **Nunca utilize dispositivos de montagem de lâminas de serra danificados ou incorrectos, como roscas, anilhas de lâminas de serra, cavilhas ou porcas.** Estes dispositivos de montagem foram especialmente concebidos para a sua serra, um funcionamento em segurança e um excelente desempenho.
- i) **Nunca se coloque em cima da mesa de serra, não a utilize como escadote.** Podem ocorrer ferimentos graves se a ferramenta estiver inclinada ou se a ferramenta de corte for ligada acidentalmente.

- j) **Certifique-se de que a lâmina de serra está instalada de modo a rodar na direcção correcta. Não utilize rodas de esmeril, escovas metálicas ou discos abrasivos numa mesa de serra.** A instalação da lâmina de serra ou a utilização de acessórios não recomendados pode causar ferimentos graves.

Regras de segurança adicionais para bancadas de serragem



ATENÇÃO: o corte de plásticos, madeira com seiva e outros materiais pode causar a acumulação do material derretido nas pontas da lâmina e na lâmina da serra, aumentando o risco de sobreaquecimento da lâmina e dobragem durante o corte.

- **Certifique-se de que a lâmina roda na direcção correcta e que os dentes estão a apontar para a parte da frente da bancada de serragem.**
- **Assegure-se de que todos os grampos do punho se encontram apertados antes de iniciar qualquer operação.**
- **Certifique-se de que todas as lâminas e roscas estão limpas e que a superfície maior da anilha de fixação está encostada à lâmina. Aperte a porca de aperto com firmeza.**
- **Certifique-se de que a cunha abridora está ajustada para a distância correcta a partir da lâmina – máximo de 8 mm.**
- **Nunca utilize a serra sem os resguardos superior e inferior devidamente colocados.**
- **Não aplique lubrificantes na lâmina quando esta estiver a ser utilizada.**
- **Guarde sempre a haste de empurrar no respectivo local quando não estiver a ser utilizada.**
- **Não utilize a protecção para manuseamento ou transporte.**
- **Não exerça pressão lateral na lâmina de serra.**
- **Nunca corte ligas ligeiras. A máquina não foi concebida para esta aplicação.**
- **Não utilize discos abrasivos ou lâminas de corte de diamante.**
- **Não é permitido entalhar, fazer ranhuras ou sulcos.**
- **Em caso de falha da máquina, desligue a máquina de imediato e retire a ficha da fonte de alimentação. Comunique a falha e assinala a máquina de maneira adequada, para evitar que outras pessoas utilizem a máquina defeituosa.**
- **Se a lâmina de serra ficar bloqueada devido a força de avanço anormal durante o corte, desligue SEMPRE a máquina e retire a ficha da fonte de alimentação. Retire a peça de trabalho e certifique-se que a lâmina da serra funciona sem problemas. Ligue a máquina e inicie uma nova operação de corte com força de avanço reduzida.**
- **NUNCA tente cortar uma pilha de peças soltas que possam causar perda de controlo ou recuo. Sustente bem todos os materiais.**
- **Garanta que a lâmina de serra fica posicionada de forma adequada. Ao serrar deve estar sempre virada contra a peça de trabalho.**

Lâminas de serra

- Não utilize lâminas de serra que não correspondam às dimensões indicadas nos **dados técnicos**. Não utilize espaçadores para ajustar uma lâmina no eixo. Utilize apenas as lâminas especificadas neste manual, em conformidade com a norma EN847-1, caso sejam concebidas para madeira ou materiais semelhantes.
- A velocidade máxima da lâmina da serra deve ser sempre superior ou pelo menos igual à indicada na placa sinalética da ferramenta.
- O diâmetro da lâmina da serra deve estar de acordo com as marcas na placa sinalética da ferramenta.
- Considere a utilização de lâminas de redução de ruído especialmente concebidas.
- Não use lâminas de serra com aço de corte rápido.
- Não use lâminas danificadas ou rachadas.
- Certifique-se de que a lâmina de serra escolhida é adequada para o material que pretende cortar.
- Use sempre luvas quando utilizar lâminas de serra e material áspero. As lâminas de serra devem ser transportadas num suporte, sempre que possível.

Riscos residuais

Os seguintes riscos são inerentes à utilização das serras:

- ferimentos causados ao tocar nas partes rotativas

Apesar da aplicação dos regulamentos de segurança relevantes e da implementação de dispositivos de segurança, alguns riscos residuais não podem ser evitados. Estes riscos são os seguintes:

- Danos auditivos.
- Risco de acidentes causados por partes descobertas da lâmina da serra em rotação.
- Risco de ferimentos quando substituir a lâmina de serra com as mãos desprotegidas.
- Risco de entalar os dedos quando abrir os resguardos.
- Perigos de saúde provocados pela inalação de poeiras produzidas durante o corte de madeira, especialmente carvalho, faia e placas de fibra de densidade média.

Os seguintes factores podem causar ruído:

- o material a cortar
- o tipo de lâmina de serra
- a força de avanço
- a manutenção da máquina

Os seguintes factores podem causar exposição à serradura:

- lâmina de serra gasta
- extractor de serradura com velocidade do ar inferior a 20 m/s
- a peça não está devidamente direccionada

Segurança eléctrica

O motor eléctrico foi concebido apenas para uma voltagem específica. Verifique sempre se a tensão da tomada de electricidade corresponde à voltagem indicada na placa com os requisitos de alimentação da ferramenta.



A sua ferramenta da DEWALT possui isolamento duplo, em conformidade com a norma EN62841. Por conseguinte, não é necessária qualquer ligação à terra

Se o cabo de alimentação estiver danificado, este deve ser substituído apenas pela DEWALT ou por uma organização de serviço autorizada.

NOTA: Este dispositivo foi concebido para ligação a um sistema de fornecimento de energia com uma impedância máxima de sistema permissível Z_{max} de 0,25 Ω no ponto de ligação (caixa de serviço de alimentação) do fornecimento do utilizador. O utilizador deve garantir que este dispositivo é ligado apenas a um sistema de alimentação que preencha o requisito indicado acima. Se necessário, o utilizador pode solicitar à empresa pública de fornecimento de energia eléctrica a impedância do sistema no ponto de ligação.

Utilizar uma extensão

Se for necessário utilizar uma extensão, use uma extensão aprovada com 3 núcleos, adequada para a potência de alimentação desta ferramenta (consulte os **Dados técnicos**). O diâmetro mínimo do fio condutor é 1,5 mm²; o comprimento máximo da extensão é 30 m.

Ao utilizar uma bobina de cabo, desenrole sempre o cabo na íntegra.

Conteúdo da embalagem

A embalagem contém:

- 1 Máquina parcialmente montada
- 1 Guia longitudinal
- 1 Guia de esquadria
- 1 Lâmina de serra
- 1 Conjunto da protecção superior da lâmina
- 1 Placa fina
- 2 Chaves de veios
- 1 Adaptador de extracção de serradura
- 1 Manual de instruções

- Verifique se a ferramenta, as peças ou os acessórios foram danificados durante o transporte.
- Leve o tempo necessário para ler atentamente e compreender todas as instruções neste manual antes de utilizar o equipamento.

Símbolos na ferramenta

A ferramenta apresenta os seguintes símbolos:



Leia o manual de instruções antes de utilizar este equipamento.



Use uma protecção auditiva.



Use uma protecção ocular.



Use uma máscara de protecção.



Mantenha as mãos afastadas da área de corte e da lâmina.



Ponto de transporte.

Posição do Código de data (Fig. A)

O código de data **25**, o qual também inclui o ano de fabrico, está impresso na superfície do equipamento.

Exemplo:

2019 XX XX

Ano de fabrico

Descrição (Fig. A, C)



ATENÇÃO: nunca modifique a ferramenta eléctrica nem qualquer um dos seus componentes. Tal poderia resultar em danos ou ferimentos.

- | | |
|------------------------------------|---|
| 1 Mesa | 14 Dispositivo de recolha de serradura da protecção |
| 2 Lâmina | 15 Placa fina |
| 3 Indicador da régua graduada | 16 Guia longitudinal |
| 4 Botão de regulação | 17 Patilha da guia longitudinal |
| 5 Alavanca de bloqueio do varão | 18 Guia de esquadria estreita/ extensão de suporte |
| 6 Roda de ajuste da lâmina | 19 Chaves de veios (posição de armazenamento) |
| 7 Alavanca de fixação do bisel | 20 Haste de empurrar (posição de armazenamento) |
| 8 Interruptor de Ligar/ Desligar | 21 Cunha abridora (serragem não profunda) (Fig. C) |
| 9 Orifícios de montagem | 22 Local de armazenamento do indicador de esquadria |
| 10 Indicador de esquadria | 23 Suporte de cabo |
| 11 Conjunto do resguardo da lâmina | 24 Orifícios de montagem de braçadeiras DE7400 |
| 12 Pega de transporte | |
| 13 Porta de extracção de serradura | |

Utilização Adequada

A serra de mesa foi concebido para serragem, corte transversal, corte transversal e biselagem profissionais com vários materiais, como madeira, materiais similares e plástico.

NÃO utilize a ferramenta em ambientes húmidos ou na presença de gases ou líquidos inflamáveis.

Esta serra de mesa é uma ferramenta eléctrica profissional.

NÃO permita que crianças entrem em contacto com as mesmas. É necessária supervisão quando estas ferramentas forem manuseadas por utilizadores inexperientes.

- Este produto não deve ser utilizado por pessoas (incluindo crianças) que sofram de capacidades físicas, sensoriais ou mentais reduzidas, falta de experiência e/ou conhecimentos, a menos que estejam acompanhados de uma pessoa que se responsabilize pela sua segurança. As crianças nunca devem ficar sozinhas com este produto.

MONTAGEM E AJUSTES



ATENÇÃO: para reduzir o risco de ferimentos graves, desligue a ferramenta e, em seguida, desligue-a da fonte de alimentação antes de efectuar quaisquer ajustes ou de retirar/instalar dispositivos complementares ou acessórios. Um accionamento accidental da ferramenta pode causar ferimentos.

Desembalagem

- Retire a serra da embalagem com cuidado.
- A máquina está totalmente montada, excepto a guia longitudinal, o indicador de esquadria, o adaptador de poeira e a protecção da lâmina.
- Finalize a montagem de acordo com as instruções descritas abaixo.

Montagem da lâmina da serra (Fig. A, B)



ATENÇÃO: para reduzir o risco de ferimentos graves, desligue a ferramenta e, em seguida, desligue-a da fonte de alimentação antes de efectuar quaisquer ajustes ou de retirar/instalar dispositivos complementares ou acessórios. Um accionamento accidental da ferramenta pode causar ferimentos.



ATENÇÃO: para reduzir o risco de ferimentos, use luvas quando trabalhar com a lâmina de serra.



ATENÇÃO: os dentes de uma nova lâmina são muito afiados e podem ser perigosos.



ATENÇÃO: a lâmina de serra **DEVE** ser substituída conforme descrito nesta secção. Utilize **APENAS** as lâminas de serra como especificado em **Dados técnicos**. Sugerimos que utilize o modelo DT99565. **NUNCA** coloque outras lâminas de serra.

NOTA: Esta ferramenta tem uma lâmina instalada de origem.

- Levante o eixo da lâmina de serra para a altura máxima, girando a roda de ajuste de altura da lâmina **6** para a direita.
- Retire a placa fina **15**. Consulte **Montar a placa fina**.
- Com chaves sextavadas **19**, desaperte e retire a porca de aperto **26** e a anilha de fixação **27** do eixo da serra, rodando-as para a esquerda.
- Coloque a lâmina de serra no veio **26**, certificando-se de que os dentes da lâmina **2** apontam para baixo na parte da frente da mesa. Monte as anilhas e a porca de aperto no veio e aperte à mão a porca de aperto **26** o máximo possível, certificando-se de que a lâmina de serra está encostada à anilha interna e a anilha de fixação externa **27** está encostada à lâmina. Certifique-se de que o diâmetro maior da flange está encostado à lâmina. Certifique-se de que o veio e as anilhas não têm pó nem sujidade.
- Para impedir a rotação do veio quando apertar a porca de aperto, utilize a extremidade aberta da chave de veios **19** para fixar o veio.
- Com a parte fechada da chave de veios, aperte firmemente a porca de aperto **26** rodando-a para a direita.
- Volte a colocar a placa fina.

⚠ ATENÇÃO: *verifique sempre o indicador da guia longitudinal e a protecção da lâmina depois de substituir a lâmina.*

Montar/remover a protecção da lâmina/cunha abridora (Fig. A, C)

⚠ ATENÇÃO: *utilize a protecção para todas as operações de corte.*

1. Levante o eixo da lâmina de serra para a altura máxima.
2. Afrouxe o botão de bloqueio da cunha abridora **29** (mínimo de três voltas).
3. Para desencaixar o pino de bloqueio da cunha abridora, puxe o botão de bloqueio como indicado pelas setas pretas no botão.
4. Enquanto puxa o botão de bloqueio, retire a cunha abridora do sistema de fixação. Em seguida, insira a protecção da lâmina **11** dentro do sistema de fixação até ficar saliente.

NOTA: Não instale a protecção da lâmina e a cunha abridora no sistema de fixação em simultâneo.

5. Liberte o botão de bloqueio para encaixar o pino de bloqueio. Puxe a protecção da lâmina ligeiramente para cima para assegurar-se de que o pino está encaixado.

6. Aperte o botão de bloqueio da cunha abridora.

NOTA: Siga o mesmo procedimento para a cunha abridora.

⚠ ATENÇÃO: *antes de ligar a serra de mesa à fonte de alimentação ou utilizar a serra, inspeccione sempre o conjunto do resguardo da lâmina para verificar se está devidamente alinhado e se a folga está correcta com a lâmina da serra. Verifique o alinhamento sempre que alterar o ângulo do bisel.*

⚠ ATENÇÃO: *para reduzir o risco de ferimentos graves, NÃO utilize a serra se o conjunto da lâmina não estiver fixado com firmeza.*

Quando está alinhada correctamente, a cunha abridora **21** fica alinhada com a lâmina a nível do tampo da mesa e na parte superior da lâmina. Utilize uma vara para certificar-se de que a lâmina **2** está alinhada com a cunha abridora **21**. Com a corrente desligada, utilize os ajustes de inclinação e altura da lâmina através das extremidades de deslocação e certifique-se de que a protecção da lâmina protege a lâmina em todas as operações.

⚠ ATENÇÃO: *a montagem e o alinhamento correctos da protecção da lâmina são essenciais para um funcionamento em segurança!*

Montar a placa fina (Fig. D)

1. Alinhe a placa fina **15** conforme indicado na Figura D e insira as patilhas na parte de trás da placa fina nos orifícios na parte de trás da abertura da mesa.
2. Rode o parafuso de bloqueio **30** para a direita com uma chave de fenda num ângulo de 90° para bloquear a inserção da mesa no devido local.
3. A placa fina inclui quatro parafusos de ajuste que levantam ou baixam a placa fina. Se estiver ajustada correctamente, a parte da frente da placa fina deve ficar nivelada ou

ligeiramente abaixo da superfície do tampo da mesa e fixada no respectivo local. A parte de trás da placa fina deve estar nivelada ou ligeiramente acima do tampo da mesa.

⚠ ATENÇÃO: *nunca utilize o equipamento sem a placa fina. Substitua de imediato a placa fina quando estiver gasta ou danificada.*

Retirar a placa fina

1. Retire a placa fina **15** rodando o parafuso de bloqueio **30** com uma chave de fenda num ângulo de 90° para a esquerda
2. Puxe a placa fina para cima e para a frente para ter acesso ao interior da serra. NÃO utilize a serra sem a placa fina.

Montar a guia longitudinal (Fig. E)

A guia longitudinal pode ser instalada em duas posições no lado direito (Posição 1 **47** para serragem de 0 mm a 510 mm e Posição 2 **47** para serragem de 100 mm a 610 mm) e uma posição à esquerda da serra de mesa.

1. Desbloqueie as patilhas da guia longitudinal **17**.
2. Segurando a guia a um ângulo, alinhe os pinos de localização **47** (dianteiros e traseiros) nos varões da guia com as ranhuras dianteiras da guia **31**.
3. Faça deslizar as ranhuras dianteiras para dentro dos pinos e rode a guia até ficarem assentes nos varões.
4. Fixe a guia, fechando as patilhas dianteiras e traseiras **17** nos varões.

Fixar a mesa na bancada de trabalho (Fig. A)

- A estrutura da máquina entre os pés em cada lado tem dois orifícios **9** que permitem a fixação numa bancada. Utilize os orifícios na diagonal.
- Para melhorar o manuseamento, fixe a máquina num pedaço de contraplacado com uma espessura mínima de 15 mm.

O contraplacado pode ser fixado na bancada de trabalho. Isto permite um fácil transporte da máquina, uma vez que os sistemas de fixação são libertados.

Também são fornecidos orifícios **24** sob os apoios de serra para montagem nas braçadeiras DE7400.

AJUSTES

Ajuste da lâmina

Alinhamento da lâmina (paralela à ranhura de esquadria) (Fig. F)

⚠ ATENÇÃO: *perigo de corte. Verifique se a lâmina está a um ângulo de 0° e 45° para ter a certeza de que a lâmina não bate na placa fina, o que pode causar ferimentos.*

Se a lâmina estiver desalinhada com a ranhura de esquadria no tampo da mesa, é necessário calibrá-la para que fique alinhada. Para alinhar de novo a lâmina e a ranhura de esquadria, proceda do seguinte modo:

⚠ ATENÇÃO: *para reduzir o risco de ferimentos graves, desligue a ferramenta e, em seguida, desligue-a da fonte de alimentação antes de efectuar*

quaisquer ajustes ou de retirar/instalar dispositivos complementares ou acessórios. Um accionamento acidental da ferramenta pode causar ferimentos.

1. Com uma chave sextavada de 5 mm, afrouxe os fixadores de suporte articulado traseiros **32**, localizados na parte inferior da mesa, o suficiente para que o suporte se desloque na lateral.
2. Ajuste o suporte até a lâmina ficar paralela com a ranhura do indicador de esquadria.
3. Aperte os fixadores de suporte articulado traseiros para um valor de 12,5–13,6 Nm.

Ajuste da altura da lâmina (Fig. A)

Para levantar ou baixar a lâmina, gire a roda de ajuste de altura da lâmina **6**.

Certifique-se de que os três dentes superiores da lâmina estão a perfurar a superfície superior da peça durante a serragem. Isto irá garantir que o número máximo de dentes está a remover material numa determinada altura, proporcionando assim um excelente desempenho.

Alinhar a protecção com a lâmina (Fig. G)

1. Retire a placa fina. Consulte *Retirar a placa fina em Montagem e ajustes*.
2. Levante a lâmina para a profundidade total de corte e um ângulo de bisel de 0°.
3. Localize os três pequenos parafusos de fixação **33**. Estes parafusos serão utilizados para ajustar a posição da cunha abridora.
4. Coloque uma vara em cima da mesa contra as duas pontas da lâmina. A cunha abridora não deve tocar na vara.
5. Se for necessário ajuste, afrouxe os dois parafusos de bloqueio maiores **34**.
6. Utilize os parafusos de fixação pequenos **33** para ajustar a posição da cunha abridora. Coloque a vara no lado oposto da lâmina e repita os ajustes conforme necessário.
7. Aperte ligeiramente os dois parafusos de fixação maiores **34**.
8. Coloque um esquadro sobre a cunha abridora para verificar se esta está vertical e alinhada com a lâmina.
9. Se necessário, utilize os parafusos de fixação para colocar a cunha abridora vertical com o esquadro.
10. Repita o passo 4 para verificar a posição da cunha abridora. Se necessário, repita os passos 5 a 9.
11. Aperte por completo os dois parafusos de fixação maiores **34**.

Ajuste paralelo (Fig. A, H, I)

Para um óptimo desempenho, a lâmina deve ficar paralela com a guia longitudinal. Este ajuste foi efectuado de origem. Para voltar a ajustar:

Alinhamento das guias, posição 1

1. Instale a guia na posição 1 e desbloqueie a alavanca de bloqueio do varão **5**. Procure os pinos de localização **47** que apoiam a guia nos varões dianteiros e traseiros.

2. Desaperte o parafuso do pino de localização traseiro e ajuste o alinhamento da guia na ranhura até a superfície da guia ficar paralela com a lâmina. Certifique-se de que mede a distância entre a superfície da guia e a parte frontal e traseira da lâmina para assegurar o alinhamento.
3. Aperte o parafuso de localização e repita o procedimento no lado esquerdo da lâmina.
4. Verifique o ajuste do indicador da régua graduada (Fig. I).

Alinhamento das guias, posição 2 (Fig. H)

1. Para alinhar os pinos de localização da posição 2 **47**, certifique-se de que os pinos da posição 1 foram alinhados, consulte *Alinhamento das guias, posição 1*.
2. Desaperte os pinos da posição 2 e, em seguida, utilize os orifícios da chave de veios **19** como guia para o posicionamento e alinhe os pinos (Fig. H).
3. Aperte os pinos de localização (dianteiros e traseiros).

Ajustar a régua graduada (Fig. H, I)

1. Desbloquear a alavanca de bloqueio do varão **5**.
2. Regule a lâmina para um ângulo de bisel de 0° e desloque o varão até este tocar na lâmina.
3. Bloqueie a alavanca de bloqueio do varão.
4. Desaperte os parafusos do indicador da régua graduada **35** e regule o indicador da régua graduada para zero (0). Volte a apertar os parafusos do indicador da régua graduada. O indicador da régua graduada amarelo (parte superior) lê apenas correctamente quando a guia está montada no lado direito da lâmina e na posição 1 **47** (para serragem entre 0 mm e 510 mm), mas não na posição de esquadria de 610 mm. O indicador da régua branca (parte inferior) lê apenas correctamente quando a guia está montada no lado direito da lâmina e na posição 2 **47** (para serragem entre 100 mm e 610 mm).

O indicador da régua graduada lê apenas correctamente se a guia estiver montada no lado direito da lâmina.

Ajuste do engate do varão (Fig. I, J)

O engate do varão foi predefinido de origem. Se for necessário ajustá-lo novamente, proceda do seguinte modo:

1. Bloqueie a alavanca de bloqueio do varão **5**.
2. Na parte inferior da serra, desaperte a porca de bloqueio **36**.
3. Aperte a haste hexagonal **37** até a mola no sistema de bloqueio ficar comprimida, criando a tensão pretendida na alavanca de engate do varão. Volte a apertar a porca de bloqueio na haste hexagonal.
4. Rode a serra e verifique se a guia não se desloca quando a alavanca de bloqueio estiver engatada. Se mesmo assim a guia estiver solta, aperte mais a mola.

Ajuste do bloqueio do bisel e do indicador (Fig. K)

1. Levante a lâmina totalmente, girando a roda de ajuste da altura **6** para a direita até parar.

- Desbloqueie a alavanca de engate do varão **7**, empurrando-a para cima e para a direita. Aperte o parafuso de bloqueio do bisel **38**.
- Coloque um esquadro sobre o tampo da mesa e contra a lâmina entre os dentes. Certifique-se de que a alavanca de engate do bisel está na posição de desbloqueio ou para cima.
- Com a alavanca de bloqueio do bisel, ajuste o ângulo de bisel até ficar encostada ao esquadro.
- Aperte a alavanca de bloqueio do bisel, empurrando-a para baixo.
- Rode o parafuso de bloqueio do bisel **38** para rodar o came até tocar com firmeza no bloco de rolamentos. Aperte o parafuso de bloqueio do bisel.
- Verifique a régua do ângulo de bisel. Se o indicador não ler o ângulo 0°, desaperte o parafuso do indicador **39** e desloque o indicador de modo a efectuar a leitura correctamente. Volte a apertar o parafuso do indicador.
- Repita a leitura a um ângulo de 45°, mas não ajuste o indicador.

Ajuste do indicador de esquadria (Fig. A)

Para ajustar o indicador de esquadria **10**, desaperte o botão, regule-o para o ângulo pretendido e aperte o botão.

Posição do corpo e da mão

O posicionamento correcto do seu corpo e das suas mãos durante o trabalho com a serra de mesa tornam o corte mais fácil, preciso e seguro.



ATENÇÃO:

- Nunca coloque as mãos perto da área de corte.
- Nunca coloque as mãos a uma distância inferior a 150 mm da lâmina.
- Não cruze as mãos.
- Coloque os pés firmemente assentes no chão e mantenha o equilíbrio adequado.

Antes de qualquer utilização



ATENÇÃO:

- Coloque a lâmina da serra adequada. Não utilize lâminas de serra demasiado gastas. A velocidade máxima de rotação da ferramenta não deve exceder a da lâmina da serra.
- Não tente cortar peças excessivamente pequenas.
- Deixe a lâmina fazer o corte livremente. Não force o movimento de corte.
- Deixe o motor atingir a velocidade máxima antes de iniciar o corte.

FUNCIONAMENTO

Instruções de utilização



ATENÇÃO: cumpra sempre as instruções de segurança e os regulamentos aplicáveis.



ATENÇÃO: para reduzir o risco de ferimentos graves, desligue a ferramenta e, em seguida, desligue-a

da fonte de alimentação antes de efectuar quaisquer ajustes ou de retirar/instalar dispositivos complementares ou acessórios. Um accionamento acidental da ferramenta pode causar ferimentos.

Para diminuir os efeitos do aumento da vibração, certifique-se de que a temperatura não é demasiado baixa, a manutenção da máquina e do acessório foi devidamente efectuada e o tamanho da peça de trabalho é adequado para esta máquina.



ATENÇÃO:

- Cumpra sempre as instruções de segurança e os regulamentos aplicáveis.
- Certifique-se de que a máquina é colocada de modo a satisfazer as condições ergonómicas em termos de altura e estabilidade da mesa. O local de instalação da máquina deve ser escolhido de modo a que o operador tenha uma visão adequada e espaço suficiente em redor da máquina que permita um funcionamento da peça de trabalho sem quaisquer restrições.
- Coloque a lâmina da serra adequada. Não utilize lâminas de aço muito gastas. A velocidade máxima de rotação da ferramenta não deve exceder a da lâmina de serra.
- Não tente cortar peças excessivamente pequenas.
- Deixe a lâmina fazer o corte livremente. Não force o movimento de corte.
- Deixe o motor atingir a velocidade máxima antes de iniciar o corte.
- Certifique-se de que todos os botões de fixação e os manípulos dos grampos estão fixos.
- Nunca coloque as mãos perto da lâmina no local onde a serra está ligada à fonte de energia eléctrica.
- Não utilize a serra para cortes directos!
- Não serre peças tortas, dobradas ou em forma de taça. Pelo menos um dos lados deve estar um lado direito e sem irregularidades quando entrar em contacto com a guia longitudinal ou a guia de esquadria.
- As peças compridas devem ter sempre um apoio para evitar recuo.
- Não remova quaisquer cortes da área da lâmina enquanto a lâmina estiver a ser utilizada.

Ligar e Desligar (Fig. A, L)

O interruptor de Ligar/Desligar **8** da bancada de serragem oferece várias vantagens:

- Função de libertação por corte de alimentação: se a alimentação se desligar por algum motivo, o interruptor tem de ser reactivado propositadamente.
- Para ligar a máquina, prima o botão de arranque verde **40**.
- Para desligar a máquina, prima o botão de paragem vermelho **41**.

Instruções para a função de desbloqueio

Uma tampa acima do interruptor desdobra-se para que possa inserir um cadeado para desbloquear a serra. É recomendável

utilizar um cadeado com um diâmetro máximo de 6,35 mm e uma folga mínima de 76,2 mm.

Funcionamento da guia de esquadria (Fig. A, M)

Alavanca de bloqueio do varão

A alavanca de bloqueio do varão **5** bloqueia a guia para impedir qualquer movimento durante o corte. Para bloquear a alavanca do varão, empurre-a para baixo e na direcção da parte traseira da serra. Para desbloquear, puxe-a para cima e na direcção da parte da frente da serra.

NOTA: Quando serrar, bloqueie sempre a alavanca de bloqueio do varão.

Extensão do suporte de trabalho/guia de esquadria estreita

A serra de mesa está equipada com uma extensão de suporte de trabalho, que se estende para além da mesa da serra.

Para utilizar a guia de esquadria estreita na posição de suporte de trabalho, rode-a a partir da posição armazenada, como indicado na Figura M, e deslize os pinos para dentro dos conjuntos inferiores de ranhuras **42** em ambas as extremidades da guia.

Para utilizar a guia de esquadria estreita na posição de escarificação estreita, encaixe os pinos nos conjuntos superiores das ranhuras **43** em ambas as extremidades da guia. Esta função permite uma folga adicional de 51 mm na lâmina. Consulte a Figura M.

NOTA: Sempre que trabalhar em cima da mesa, recolha a extensão de suporte de trabalho ou ajuste para a posição da guia de esquadria estreita

Botão de regulação


O botão de regulação **4** permite efectuar pequenos ajustes durante a regulação da guia. Antes de ajustar, certifique-se de que a alavanca de bloqueio do varão está na posição de bloqueio ou desbloqueio.

Indicador da régua graduada

O indicador da régua graduada tem de ser ajustado para um desempenho adequado da guia de esquadria se o utilizador alternar entre lâminas de zona de corte finas e espessas. O indicador da régua graduada lê apenas correctamente a posição 1 (0 mm a 510 mm). Todavia, para a posição 1 com a guia de esquadria estreita, utilize uma folga adicional de 52 mm. Consulte *Ajustar a régua graduada* em *Montagem e ajustes*.


Cortes com serra básicos

Serragem (Fig. A, N)

 **ATENÇÃO:** *arestas afiadas.*


1. Regule a lâmina para 0°.
2. Bloqueie a patilha da guia longitudinal **17** (Fig. A).
3. Levante a lâmina até ficar a cerca de 3 mm acima da parte superior da peça.

4. Ajuste a posição da guia, consulte *Funcionamento da guia de esquadria*.
5. Avance a peça achatada contra mesa e a guia. Mantenha a peça afastada da lâmina.
6. Mantenha ambas as mãos afastadas do percurso da lâmina.
7. Ligue a máquina e aguarde até a lâmina da serra atingir a velocidade máxima.
8. Avance lentamente a peça debaixo do resguardo, mantendo-a premida com firmeza contra a guia longitudinal. Permita que os dentes cortem a peça e não a force contra a lâmina. A velocidade da lâmina deve ser sempre constante.
9. Utilize sempre uma haste de empurrar **20** quando trabalhar próximo da lâmina (Fig. N).
10. Depois de efectuar o corte, desligue a máquina, aguarde até a lâmina e retire a peça.

 **ATENÇÃO:**

- *Nunca empurre nem mantenha premido o lado "disponível" ou cortado da peça.*
- *Não corte peças demasiado pequenas.*
- *Utilize sempre uma haste de empurrar quando serrar peças pequenas.*

Cortes em bisel (Fig. A)

 **ATENÇÃO:** *evite fazer cortes em bisel no lado de biselamento (esquerdo) da lâmina.*

1. Regule o ângulo de bisel pretendido, rodando a alavanca **7** empurrando-a para cima e para a direita.
2. Regule o ângulo pretendido, rode a alavanca, empurrando-a para baixo e para a esquerda para fixá-la.
3. Efectue o processo utilizado para serrar ao comprido.

Corte transversal e corte transversal em bisel

1. Retire a guia longitudinal e instale o indicador de esquadria na ranhura.
2. Bloqueie o indicador de esquadria a um ângulo de 0°.
3. Efectue o processo utilizado para serrar ao comprido.

Cortes em esquadria (Fig. A)

1. Regule o indicador de esquadria **10** para o ângulo pretendido.

NOTA: Segure sempre a peça com firmeza contra a superfície do indicador de esquadria.

2. Efectue o processo utilizado para serrar ao comprido.

Esquadria composta

Este corte é uma combinação de um corte em esquadria e em bisel. Regule o bisel para o ângulo pretendido e efectue o processo como se tratasse de uma esquadria de corte transversal.

Apoio para peças compridas

- Apoie sempre as peças compridas.
- Apoie as peças compridas, usando qualquer meio conveniente como uma bancada ou um dispositivo semelhante para impedir a queda da extremidade.



Extracção de serradura (Fig. A)

A poeira produzida por materiais, como revestimentos que contêm chumbo e alguns tipos de madeira, pode ser prejudicial para a saúde. A inalação de poeira pode causar reacções alérgicas e/ou dar origem a infecções respiratórias do utilizador ou de pessoas que estejam por perto. Alguma serradura, como a de carvalho ou faia, é considerada cancerígena, em especial a que está ligada a aditivos com tratamento de madeiras.

Respeite os regulamentos aplicáveis no seu país relativos aos materiais que vão ser trabalhados.

O aspirador deve ser adequado para o material que vai ser trabalhado.

Quando aspirar pó seco, que é especialmente nocivo para a saúde ou cancerígeno, utilize um aspirador especial de classe M. A máquina está equipada com uma porta de saída de serradura **13** na parte de trás da máquina, e é adequada para equipamento de extracção de serradura com bocais de 57/65 mm. A máquina está também equipada com uma entrada de redução, utilizada para bocais de extracção de serradura com 34-40 mm de diâmetro.

O conjunto do resguardo da lâmina também inclui uma porta de saída de serradura **14** para bocais de 35 mm e o sistema AirLock.

- Durante todas as operações, ligue um dispositivo de extracção de serradura, concebido em conformidade com as respectivas regulamentações no que respeita à emissão de serradura.
- Certifique-se de que o tubo de extracção de serradura utilizado é adequado para a aplicação e o material que está a ser cortado. Certifique-se de que o tubo é manuseado de maneira correcta.
- Está disponível uma máquina de corte longitudinal adicional para ligar ambos os conectores a um filtro de poeira.
- Tenha em atenção que os materiais processados, como madeira compensada ou MDF, produzem mais pó durante o corte do que a madeira normal.

Armazenamento (Fig. A, O)

1. Fixe a haste de empurrar **20** na guia.
2. Retire a protecção da lâmina **11**. Consulte **Montar/remover a protecção da lâmina/cunha abridora**. Coloque a protecção da lâmina no suporte, como indicado, e depois rode o bloqueio 1/4 de volta para bloqueá-lo.
3. Faça deslizar a extremidade fechada das chaves de veios **19** na patilha e depois fixe-a com a porca de asas.
4. Insira a barra guia do indicador de esquadria **10** no orifício até ficar saliente.
5. Retire a lâmina separadora de corte parcial **21**. Consulte **Montar/remover a protecção da lâmina/cunha abridora**. Coloque a lâmina separadora de corte parcial no suporte, conforme indicado e, em seguida, rode 1/4 de volta para fixá-la. A lâmina separadora de corte parcial também

pode ser instalada e armazenada na respectiva posição de utilização.

6. Para guardar a guia **16**, coloque o apoio de trabalho na posição armazenada. Retire a guia dos varões. Volte a colocar a guia virada ao contrário no lado esquerdo da serra. Rode as patilhas de bloqueio da guia para fechá-la.
7. Gire o volante **6** para a esquerda até os dentes da lâmina da serra ficarem posicionados abaixo da mesa da serra **1**.
8. Enrole o cabo de alimentação à volta do suporte de cabo **23**.

Transporte (Fig. A)

- Desligue a ferramenta e retire a ficha da fonte de alimentação.
- Enrole o cabo de alimentação à volta do suporte de cabo **23**.
- Remova todos os acessórios que não podem ser montados firmemente na ferramenta eléctrica.
- Retraia a extensão do apoio de trabalho.
- Transporte sempre a máquina pelas respectivas pegas **12**.



ATENÇÃO: transporte sempre a máquina com o resguardo da lâmina superior montada.

MANUTENÇÃO

A sua ferramenta eléctrica da foi concebida para funcionar durante um longo período de tempo com uma manutenção mínima. Uma utilização continuamente satisfatória depende de uma manutenção apropriada da ferramenta e de uma limpeza regular.



ATENÇÃO: para reduzir o risco de ferimentos graves, desligue a ferramenta e, em seguida, desligue-a da fonte de alimentação antes de efectuar quaisquer ajustes ou de retirar/instalar dispositivos complementares ou acessórios. Um accionamento acidental da ferramenta pode causar ferimentos.



Lubrificação (Fig. P)

O motor e os rolamentos não requerem lubrificação adicional. Se for difícil levantar ou baixar a lâmina, limpe e lubrifique os parafusos de ajuste da altura:

1. Desligue a serra da fonte de alimentação.
2. Coloque a serra de lado.
3. Limpe e lubrifique as roscas dos parafusos de ajuste da altura **44** na parte inferior desta serra, conforme indicado na Figura P. Utilize massa lubrificante de aplicação geral.



Limpeza (Fig. A, Q)

⚠ ATENÇÃO: retire os detritos e as partículas da caixa da unidade com ar comprimido seco sempre que houver uma acumulação de detritos dentro das aberturas de ventilação e à volta das mesmas. Use uma protecção ocular e uma máscara contra o pó aprovadas ao efectuar este procedimento.

⚠ ATENÇÃO: nunca utilize dissolventes ou outros químicos abrasivos para limpar as peças não metálicas da ferramenta. Estes químicos poderão enfraquecer os materiais utilizados nestas peças. Utilize um pano humedecido apenas com água e sabão suave. Nunca deixe entrar qualquer líquido para dentro da ferramenta. Da mesma forma, nunca mergulhe qualquer peça da ferramenta num líquido.

⚠ ATENÇÃO: Para reduzir o risco de ferimentos, limpe o tempo da mesa e as ranhuras de ventilação com regularidade.

⚠ ATENÇÃO: para reduzir o risco de ferimentos, limpe o sistema de recolha de serradura com regularidade.

⚠ ATENÇÃO: para reduzir o risco de ferimentos graves, só deve utilizar a serra depois de montar o compartimento de acesso à poeira.

A protecção da lâmina **11** e a placa fina devem ser colocados na respectiva posição antes de utilizar a serra.

Antes de utilizar, inspecione com cuidado os resguardos da lâmina superior e inferior, bem como o tubo de extracção de serradura para determinar se funciona correctamente. Certifique-se de que aparas, pó ou as partículas das peças não dão origem a bloqueios de uma das funções.

Se ficarem encravados fragmentos de peças de trabalho entre a lâmina da serra e os resguardos, desligue a máquina da fonte de alimentação e siga as instruções indicadas na secção **Montagem da lâmina de serra**. Retire as partes encravadas e volte a montar a lâmina de serra.

Mantenha as ranhuras de ventilação desobstruídas e limpe regularmente a superfície com um pano macio.

Limpe o sistema de recolha de serradura com regularidade:

1. Coloque a serra de lado, de modo a que a parte inferior e aberta da unidade fiquem acessíveis.
2. Abra a porta de entrada da poeira **45**, indicada na Figura Q, afrouxando os dois parafusos **46** e retirando a porta. Limpe o excesso de poeira e depois volte a colocar a porta, fixando-a com os parafusos.

Acessórios opcionais

⚠ ATENÇÃO: uma vez que apenas foram testados com este produto os acessórios disponibilizados pela DEWALT, a utilização de outros acessórios com esta ferramenta poderá ser perigosa. Para reduzir o risco de ferimentos, apenas deverão ser utilizados acessórios recomendados pela DEWALT com este produto.

Consulte o seu revendedor para obter mais informações sobre os acessórios apropriados.

Substitua o resguardo da lâmina quando estiver gasto. Contacte o centro de assistência local da DEWALT para obter mais informações sobre como substituir a protecção da lâmina.

LÂMINAS DA SERRA: UTILIZE SEMPRE lâminas de serra de 210 mm de ruído reduzido com orifícios de eixo de 30 mm. O índice de velocidade da lâmina deve ser, pelo menos, de 6000 RPM. Nunca utilize uma lâmina com um diâmetro mais pequeno. Se o fizer, a lâmina não fica devidamente protegida.

DESCRIÇÕES DA LÂMINA			
Aplicação	#	Diâmetro	Dentes
Utilização geral	DT20432-QZ	210 x 30 mm	24
Corte transversais finos	DT20433-QZ	210 x 30 mm	40

Proteger o meio ambiente



Recolha separada. Os produtos indicados com este símbolo não devem ser eliminados em conjunto com resíduos domésticos comuns.

Os produtos contêm materiais que podem ser recuperados ou reciclados, o que reduz a procura de matérias-primas. Recicle o equipamento eléctrico de acordo com as disposições locais. Estão disponíveis mais informações em www.2helpU.com.

PÖYTÄSAHA

DWE7485

Onnitellut!

Olet valinnut DEWALT-työkalun. Monien vuosien kokemus, huolellinen tuotekehitys ja innovaatiot tekevät DEWALT-työkaluista luotettavia kumppaneita ammattilaisille.

Tekniset tiedoissa

		DWE7485
Jännite	V _{DC}	230
Tyyppi		3
Ottoteho	W	1850
Kuormittamaton nopeus	min ⁻¹	5800
Terän läpimitta	mm	210
Terän reikä	mm	30
Terän lovi	mm	2,4
Terän rungon paksuus	mm	1,6
Halkaisukiilan paksuus	mm	2,2
Leikkaussyvyys 90°	mm	65
Viisteleikkauksen syvyys 45°	mm	45
Jyrsintäkapasiteetti (terän oikealla puolella)	mm	622,3
Jyrsintäkapasiteetti (terän vasemmassa puolella)	mm	318
Työpinnan mitat	mm	485 x 485
Yleiset mitat	mm	605 x 605 x 330
Paino	kg	22

Ääni- ja/tai värinäarvot (triakiaalinen vektorisumma) seuraavan mukaisesti EN62841-1-2015 mukaisesti:

L _{PA} (äänenpainetaso)	dB(A)	90
L _{WA} (äänitehotaso)	dB(A)	107
K (määritetyn äänitason epävarmuus)	dB(A)	3

Tässä käyttöohjeessa ilmoitetut värinä- ja/tai äänitasot on mitattu standardin EN62841 mukaisesti. Niitä voidaan käyttää verrattaessa työkaluja keskenään. Sitä voidaan käyttää arvioitaessa altistumista.

VAROITUS: Ilmoitetut värinä- ja/tai äänitasot esiintyvät käytettäessä työkalua sen varsinaiseen käyttötarkoitukseen. Värinä- ja/tai äänitasot voivat vaihdella, jos työkalua käytetään johonkin muuhun tarkoitukseen, siihen on kiinnitetty muita lisävarusteita tai sitä on hoidettu huonosti. Tämä voi vaikuttaa merkittävästi altistumiseen imuria käytettäessä.

Tärinälle ja/tai äänelle altistumisen tason arvioinnissa tulee myös ottaa huomioon ne ajat, jolloin työkalusta katkaistaan virta tai se toimii tyhjäkännillä.

Tämä voi vähentää merkittävästi altistumistasoa työkalua käytettäessä.

Työkalun käyttäjän altistumista tärinälle ja/tai äänelle voidaan vähentää merkittävästi pitämällä ja sen

varusteet kunnossa, pitämällä kädet lämpiminä (tärinää varten) ja kiinnittämällä huomiota työn jaksottamiseen.

EU-yhdenmukaisuusilmoitus

Konedirektiivi



Pöytäsaaha DWE7485

DEWALT vakuuttaa, että nämä tuotteet täyttävät seuraavat määräykset:

2006/42/EU, EN62841-1:2015+AC:2015, EN62841-3-1:2014+AC:2015 + A11:2017.

Nämä tuotteet täyttävät direktiivin 2014/30/EY ja 2011/65/EY vaatimukset. Saat lisätietoja ottamalla yhteyden DEWALTiin.

Osoitteet näkyvät käyttöohjeen takasivulla.

Allekirjoittaja vastaa **Tekniset tiedoista** ja antaa tämän vakuutuksen DEWALTin puolesta.

Markus Rompel

Tekniikan varajohtaja, PTE Europe
DEWALT, Richard-Klinger-Strasse 11,
D-65510, Idstein, Germany
25.01.2020



VAROITUS: Loukkaantumiskäytön vähentämiseksi lue tämä käyttöohje.

Määritelmät: Turvallisuusohjeet

Alla näkyvät selitykset liittyvät turvallisuuteen. Lue käyttöohje ja kiinnitä huomiota näihin symboleihin.



VAARA: Ilmaisee, että on olemassa **hengen- tai vakavan henkilövahingon vaara**.



VAROITUS: Ilmoittaa, että on olemassa **hengen- tai vakavan vaaran mahdollisuus**.



HUOMIO: Tarkoittaa mahdollista vaaratilannetta. Ellei tilannetta korjata, saattaa aiheutua **lievä tai keskinkertainen loukkaantuminen**.

HUOMAUTUS: Viittaa menettelyyn, joka **ei välttämättä aiheuta henkilövahinkoa mutta voi aiheuttaa omaisuusvahingon**.



Sähköiskun vaara.



Tulipalon vaara.

SÄHKÖTYÖKALUN YLEISET TURVALLISUUSVAROITUKSET



VAROITUS: Lue kaikki tämän sähkötyökalun mukana toimitetut varoitukset, käyttöohjeet ja tekniset tiedot. Jos kaikkia ohjeita ei noudateta, on olemassa sähköiskun, tulipalon ja/tai vakavan henkilövahingon vaara.

SÄILYTTÄ KAIKKI VAROITUKSET JA OHJEET MYÖHEMPÄÄ KÄYTTÖÄ VARTEN

Näissä varoituksissa käytettävä sähkötyökalu-ilmaus viittaa verkkovirtaan yhdistettävään tai akkukäyttöiseen työkaluun.

1) Työskentelyalueen Turvallisuus

- Pidä työskentelyalue siistinä ja kirkkaasti valaistuna.** Onnettomuksia sattuu herkemmin epäsiistissä tai huonosti valaistussa ympäristössä.
- Älä käytä sähkötyökaluja, jos on olemassa räjähdysvaara esimerkiksi syttyvien nesteiden, kaasujen tai pölyn vuoksi.** Sähkötyökalujen aiheuttamat kipinät voivat sytyttää pölyn tai kaasut.
- Pidä lapset ja sivulliset kaukana käyttäessäsi sähkötyökalua.** Keskittymiskyvyn herpaantuminen voi aiheuttaa hallinnan menettämisen.

2) Sähköturvallisuus

- Pistokkeen ja pistorasian on vastattava toisiaan. Älä koskaan tee pistokkeeseen mitään muutoksia. Älä yhdistä maadoitettua sähkötyökalua jatkojohtoon.** Sähköiskun vaara vähenee, jos pistokkeisiin ei tehdä muutoksia ja ne yhdistetään vain niille tarkoitettuihin pistorasioihin.
- Älä kosketa maadoituksessa käytettäviin pintoihin, kuten putkiin, lämpöpattereihin ja jäähdytyslaitteisiin.** Voit saada sähköiskun, jos kehosi on maadoitettu.
- Älä altista sähkötyökaluja sateelle tai kosteudelle.** Sähkötyökaluun menevä vesi lisää sähköiskun vaaraa.
- Älä vaurioita sähköjohtoa. Älä kannata työkaluja sähköjohtosta tai vedä pistoketta pistorasiasista sähköjohtoon avulla. Pidä sähköjohto kaukana kuumuudesta, öljystä, terävistä reunoista tai liikkuvista osista.** Vaurioituneet tai sokeutuneet johdot lisäävät sähköiskun vaaraa.
- Jos käytät sähkötyökalua ulkona, käytä vain ulkokäyttöön tarkoitettua jatkojohtoa.** Ulkokäyttöön tarkoitettun sähköjohtoon käyttäminen vähentää sähköiskun vaaraa.
- Jos sähkötyökalua on käytettävä kosteassa paikassa, käytä vikavirtasuojaa.** Tämä vähentää sähköiskun vaaraa.

3) Henkilösuojaus

- Käyttäessäsi sähkötyökalua pysy valppaana, keskity työhön ja käytä tervettä järkeä. Älä käytä tätä työkalua ollessasi väsynyt tai alkoholin, huumeiden tai lääkkeiden vaikutuksen alaisena.** Keskittymisen

herpaantuminen hetkeksikin sähkötyökalua käytettäessä voi aiheuttaa vakavan henkilövahingon.

- Käytä henkilösuojausvarusteita. Käytä aina suojalaseja.** Hengityssuojaimen, liukumattomien turvajalkineiden, kypärän ja kuulosuojaimen käyttäminen vähentää henkilövahinkojen vaaraa.
 - Estä tahaton käynnistäminen. Varmista, että virtakytkin on OFF-asennossa, ennen kuin kytket sähkötyökalun pistorasiaan, yhdistät siihen akun, nostat työkalun käteesi tai kannat sitä.** Sähkötyökalun kantaminen sormi virtakytkimellä lisää onnettomuusvaaraa.
 - Poista kaikki säätöavaimet tai vääntimet ennen sähkötyökalun käynnistämistä.** Sähkötyökalun pyöriivään osaan jäänyt säätöavain tai väännin voi aiheuttaa henkilövahingon.
 - Älä kurkottele. Seiso aina vakaasti tasapainossa.** Näin voit hallita sähkötyökalua paremmin odottamattomissa tilanteissa.
 - Pukeudu oikein. Älä käytä löysiä vaatteita tai koruja. Pidä hiukset, vaatteet ja kädet loitolla liikkuvista osista.** Löysät vaatteet, korut tai pitkät hiukset voivat tarttua liikkuviin osiin.
 - Jos käytettävissä on laitteita pölyn ottamiseksi talteen, käytä niitä.** Pölyn ottaminen talteen voi vähentää pölyn aiheuttamia vaaroja.
 - Vaikka käyttäisit usein erilaisia työkaluja, vältä liiallista itsevarmuutta ja huomioi aina työkalun turvallisuusohjeet.** Epähuomioissa suoritettujen toimenpiteiden voi johtaa vakaviin henkilövahinkoihin sekunnin murto-osassa.
- #### 4) Sähkötyökalua Huolehtiminen
- Älä kohdista sähkötyökaluun liikaa voimaa. Valitse käyttötarkoituksen kannalta oikea sähkötyökalu.** Sähkötyökalu toimii paremmin ja turvallisemmin, kun sitä käytetään sille suunniteltuun käyttötarkoitukseen.
 - Älä käytä työkalua, jos virtakytkin ei toimi.** Jos sähkötyökalua ei voi hallita kytkimen avulla, se on vaarallinen ja se on korjattava.
 - Irrota sähkötyökalun pistoke pistorasiasta ja/ tai irrota sen akku (jos irrotettavissa) ennen säätämistä, varusteiden vaihtamista tai sähkötyökalun asettamista säilytykseen.** Näin voit vähentää vahingossa käynnistymisen aiheuttaman henkilövahingon vaaraa.
 - Varastoi sähkötyökaluja lasten ulottumattomissa. Älä anna sähkötyökaluihin tottumattomien tai näihin ohjeisiin perehtymättömien henkilöiden käyttää sähkötyökaluja.** Sähkötyökalut ovat vaarallisia kouluttamattomien käyttäjien käsissä.
 - Pidä sähkötyökalut kunnossa. Tarkista liikkuvat osat, niiden kiinnitys, osien eheys ja muut toimintaan vaikuttavat tekijät. Jos havaitset vaurioita, korjauta sähkötyökalu ennen niiden**

käyttämistä. Huonosti kunnossapidetyt sähkötyökalut aiheuttavat onnettomuuksia.

- f) **Pidä leikkaavat pinnat terävinä ja puhtaina.** Kunnossa pidettyjen leikkaavia teräviä reunoja sisältävien työkalut todennäköisyys jumiutua vähenee, ja niitä on helpompi hallita.
- g) **Käytä sähkötyökalua ja sen tarvikkeita, kuten poranteriä, näiden ohjeiden mukaisesti. Ota työskentelyolosuhteet ja tehtävä työ huomioon.** Jos sähkötyökalua käytetään näiden ohjeiden vastaisesti, voi syntyä vaaratilanne.
- h) **Pidä kahvat ja tartuntapinnat kuivina, puhtaina sekä öljyttöminä ja rasvattomina.** Liukkaat kahvat ja pinnat heikentävät työkalun hallinnan ja ohjauksen turvallisuutta odottamattomissa tilanteissa.

5) Huolto


- a) **Korjauta työkalu valtuutetulla asentajalla.** Varaosina on käytettävä vain alkuperäisiä vastaavia osia. Tämä varmistaa sähkötyökalun turvallisuuden.

Pöytäsaohjen turvallisuusohjeet

1) Suojia koskevat varoitukset

- a) **Pidä suojat paikoillaan. Suojien on oltava hyväkuntoisia ja ne on asennettava oikein paikoilleen.** Irtonainen, vaurioitunut tai virheellisesti toimiva suoja tulee korjata tai vaihtaa.
- b) **Käytä aina sahanterän suoja ja halkaisukiilaa kaikissa lävistyksissä.** Kun saha leikkaa läpipleikkauksissa työkappaleen koko paksuudelta, suoja ja turvalaitteet suojaavat henkilövahingoilta.
- c) **Kiinnitä suojajärjestelmä heti takaisin paikoilleen sellaisen toimenpiteen jälkeen (esim. uurtaminen tai leikkauksien uudelleen sahaaminen), joka edellytti suojan tai halkaisukiilan poistamista.** Suoja ja halkaisukiila suojaavat henkilövahingoilta.
- d) **Varmista, ettei sahanterä kosketa suojaan, halkaisukiilaa tai työkappaleeseen ennen kuin virtakytke on kytketty päälle.** Jos kyseiset osat koskettavat vahingossa sahanterään, seurauksena voi olla vaaratilanne.
- e) **Säädä halkaisukiila tässä oppaassa kuvatulla tavalla.** Virheellinen väli, asento ja kohdistus voivat tehdä halkaisukiilasta tehottoman takaiskun estämiseen.
- f) **Jotta halkaisukiila toimisi oikein, sen täytyy koskettaa työkappaleetta. Halkaisukiila on tehoton leikatessa työkappaleita, jotka ovat liian lyhyitä kiinnitettäväksi halkaisukiilalla.** Näissä olosuhteissa halkaisukiila ei voi estää takaiskua.
- g) **Käytä halkaisukiilaa sopivaa sahanterää.** Halkaisukiilan virheetön toiminta edellyttää, että sahanterän halkaisija vastaa asianmukaista halkaisukiilaa ja sahanterän runko on halkaisukiilan paksuutta ohuempi ja sahanterän leikkausleveys on halkaisukiilan paksuutta suurempi.

2) Leikkausta koskevat varoitukset

- a)  **VAARA: Älä koskaan aseta sormia tai käsiä sahanterän lähelle tai sen leikkauslinjaan.** Pienikin varomattomuus tai lipsahdus voi johtaa käsien siirtymiseen sahanterää kohti, jolloin seurauksena voi olla vakava henkilövahinko.
- b) **Syötä työkappaletta sahanterään ainoastaan vastakkaiseen suuntaan kiertosuuntaan nähden.** Jos työkappaletta syötetään samaan suuntaan pöydän yläpuolella olevan sahanterän kiertosuuntaan nähden, järjestelmä voi vetää työkappaleen ja kätesi sahanterään.
- c) **Älä koskaan käytä viistemittaa työkappaleen syöttämiseen jyrsimisen aikana. Älä myöskään käytä halkaisuohjainta vuotousrajoittimena, kun viistemittalla poikkileikataan.** Jos työkappaletta ohjataan halkaisuohjaimella ja viistemittaa käytetään samanaikaisesti, sahanterän kiinnijuuuttumisen ja takaiskun vaara on suurempi.
- d) **Kohdistä työkappaleeseen aina jyrsimisen aikana syöttövoimaa ohjaimen ja sahanterän väliin. Käytä työntökapulaa, kun ohjaimen ja sahanterän välinen etäisyys on alle 150 mm. Käytä työntökapaleetta etäisyyden ollessa alle 50 mm.** "Työskentelyä helpottavien" välineiden avulla pidät kätesi turvallisen etäisyyden päässä sahanterästä.
- e) **Käytä ainoastaan valmistajan toimittamaa tai ohjeiden mukaisesti valmistettua työntökapulaa.** Kyseinen työntökapula takaa riittävän käden ja sahanterän välisen etäisyyden.
- f) **Älä koskaan käytä vuotoitusnuttua tai leikattua työntökapulaa.** Vaurioitunut työntökapula voi rikkoutua ja aiheuttaa käden liukumisen sahanterään.
- g) **Älä suorita mitään toimenpiteitä "vapaalla kädellä". Käytä aina joko halkaisuohjainta tai viistemittaa työkappaleen sijoittamiseksi ja ohjaamiseksi.** "Vapaalla kädellä" tarkoittaa, että työkappaleetta tuetaan tai ohjataan käsillä halkaisuohjaimen tai viistemittan sijaan. Vapaalla kädellä sahaaminen voi johtaa virheelliseen kohdistukseen, kiinnijuuuttumiseen tai takaiskuun.
- h) **Älä koskaan kurottele sahanterän ympärille tai päälle.** Työkappaleeseen kurotteleminen seurauksena voi vahingossa koskettaa liikkuvaan sahanterään.
- i) **Tue sahanterän takaosaa ja/tai sivuja lisätukikappaleilla pitkien ja/tai leveiden työkappaleiden pitämiseksi tasaisina.** Pitkä ja/tai leveä työkappale ohjautuu helposti pöydän reunaan, jolloin seurauksena voi olla hallinnan menetys, sahanterän kiinnijuuuttuminen tai takaisku.
- j) **Syötä työkappaletta tasaisella nopeudella. Työkappaletta ei saa taittaa tai kääntää. Jos terä juuttuu kiinni, sammuta työkalu välittömästi, irrota se sähköverkosta ja poista sen jälkeen tukos.** Jos sahanterä juuttuu kiinni työkappaleeseen, seurauksena voi olla takaisku tai moottorin sammuminen.

- k) **Älä poista leikattuja työkappaleen paloja sahan ollessa käynnissä. Materiaali voi juuttua ohjaimen väliin tai sahanterän suojan sisään, jolloin sahanterä vetää sormiasi sahanterään.**
Sammuta saha ja odota, että sahanterä pysähtyy ennen materiaalin poistamista.
- l) **Käytä pöydän yläpintaan kosketuksissa olevaa lisäohjainta, kun haluat jyrsiä paksuudeltaan alle 2 mm:n työkappaleita.** Ohut työkappale voi kiilautua halkaisuohjaimen alle ja aiheuttaa takaiskun.

3) Takaiskun syyt ja vastaavat varoitukset

Takaisku on työkappaleen äkillinen reaktio, joka aiheutuu työkappaleen jäädessä puristuksiin, sahanterän juuttuessa kiinni tai työstökappaleen virheellisen leikkauslinjan seurauksena sahanterään nähden tai kun osa työkappaleesta jää kiinni sahanterän ja halkaisuohjaimen tai muun pysyvän kohteen väliin. Useimmissa tapauksissa työkappale nousee pöydästä takaiskun aikana sahanterän takaosan vuoksi, jolloin se sinkoutuu käyttäjää kohti. Takaisku aiheutuu työkalun vääränlaisesta käytöstä ja/ tai vääristä työmenetelmistä tai työolosuhteista, jotka voidaan välttää seuraavilla varoitoimenpiteillä.

- a) **Älä koskaan seiso suorassa linjassa sahanterään nähden. Aseta kehosi aina samalle puolelle sahanterää ohjaimen kanssa.** Takaisku voi aiheuttaa työkappaleen sinkoutumisen suurella nopeudella sahanterän edessä tai samassa linjassa oleviin henkilöihin.
- b) **Älä koskaan kurkottele sahanterän päälle tai taakse työkappaleen vetämiseksi tai tukemiseksi.** Muutoin voit osua vahingossa sahanterään tai takaisku voi vetää sormesi sahanterään.
- c) **Älä koskaan pitele tai paina leikattavaa työstökappaletta pyöriivää sahanterää vasten.** Jos leikattavaa työkappaletta painetaan sahanterää vasten, se juuttuu kiinni ja seurauksena on takaisku.
- d) **Kohdistu ohjain samansuuntaisesti sahanterään.** Virheellisesti kohdistettu ohjain aiheuttaa työkappaleen jäämisen puristuksiin sahanterää vasten, jolloin seurauksena on takaisku.
- e) **Ohjaa työkappaletta pöytää ja ohjainta vasten ohjauslevyn avulla suorittaessasi muita leikkauksia kuin lävistyksiä (esim. urasahausta tai leikkauksien uudelleen sahausta).** Ohjauslevy auttaa hallitsemaan työkappaletta mahdollisen takaiskun tapahtuessa.
- f) **Noudata erityistä varovaisuutta, kun leikkaat asennettujen työkappaleiden näkymättömissä olevia alueita.** Esiin tunkeutuva sahanterä voi kohdata vastuksen, joka aiheuttaa takaiskun.
- g) **Tue isot levyt sahanterän juuttumisen ja takaiskun vaaran vähentämiseksi. Suuret paneelit pyrkivät taipumaan omasta painostaan.** Kaikki paneelin osat, jotka tulevat pöydän yli, on tuettava alapuolelta tukikappaleilla.
- h) **Noudata erityistä varovaisuutta leikatessa työkappaletta, joka on taittunut, vääntynyt, jossa on oksia tai jossa ei ole suoraa sivua sen ohjaamiseksi**

viestimitalla tai ohjainta pitkin. Taittunut, vääntynyt tai oksia sisältävä työkappale on epävakaa, jolloin lovi kohdistuu virheellisesti sahanterään aiheuttaen kiinnijuttumisen ja takaiskun.

- i) **Älä koskaan leikkaa useampaa kuin yhtä työkappaletta, tämä koskee niin pysty- tai vaakasuunnassa pinottuja kappaleita.** Sahanterä voi osua yhteen tai useampaan kappaleeseen ja aiheuttaa takaiskun.
- j) **Kun käynnistät sahan uudelleen sahanterän ollessa työkappaleessa, keskitä terä loveen niin, etteivät hampaat ole kiinni materiaalissa.** Jos sahanterä juuttuu kiinni, se voi aiheuttaa työkappaleen nousun ja aiheuttaa takaiskun, kun saha käynnistetään uudelleen.
- k) **Pidä sahanterät puhtaina, terävinä ja oikein säädettyinä. Älä koskaan käytä vääntyneitä sahanteräiä tai teriä, joissa on haljenneita tai rikkoutuneita hampaita.** Terävät ja oikein asetetut sahanterät minimoivat kiinnijuttumisen, lukittumisen ja takaiskun vaaran.

4) Pöytäsaehojen käyttöä koskevat varoitukset

- a) **Sammuta pöytäsaaha ja irrota virtajohto, kun poistat pöytäkappaleen, vaihdat sahanterän tai säädät halkaisukillaa tai sahanterän suojaa tai kun kone on jätetty ilman valvontaa.** Varoitimien avulla vältetään onnettomuudet.
- b) **Älä koskaan jätä pöytäsaahaa päälle ilman valvontaa.** Sammuta se ja jää työkalun luo, kunnes se pysähtyy kokonaan. Ilman valvontaa jätetty päällä oleva saha on kontrolloimaton vaara.
- c) **Sijoita pöytäsaaha hyvin valaistuun tilaan ja tasaiselle alustalle, jossa voidaan säilyttää hyvä jalansija ja tasapaino. Se tulee asentaa alueelle, jossa on riittävästi tilaa työkappaleen käsittelemiseen.** Ahtaat ja hämärät tilat sekä epätasaiset ja liukkaat alustat aiheuttavat helpommin onnettomuuksia.
- d) **Puhdista ja poista sahanpöly säännöllisesti sahapöydän alta ja/tai pölynpoistolaitteesta.** Kerääntynyt sahanpöly on voi syttyä helposti palamaan.
- e) **Pöytäsaaha on asennettava tiukasti paikoilleen.** Jos pöytäsaahaa ei ole kiinnitetty oikein, se voi siirtyä tai kaatua kumoon.
- f) **Poista työkalut, puukappaleet jne. pöydältä ennen pöytäsaahan käynnistämistä.** Epähuomio tai mahdollinen tukos voi aiheuttaa vaaratilanteita.
- g) **Käytä aina oikean kokoisia sahanteräiä, joissa on oikean muotoinen keskus (vinoneliö tai pyöreä).** Jos sahanterä ei vastaa sahan asennuskiinnikkeitä, terä pyörii epäkeskisesti aiheuttaen hallinnan menetyksen.
- h) **Älä koskaan käytä vaurioituneita tai virheellisiä sahanterän asennusosia (esim. laippoja, sahanterän aluslevyjä, pultteja tai muttereita).** Kyseiset asennusosat on suunniteltu erityisesti sahaasi sen turvallista käyttöä ja optimaalista toimintaa varten.

- i) **Älä koskaan seiso pöytäsahan päällä tai käytä sitä jalustana.** Vakavia henkilövahinkoja voi aiheutua, jos työkalu kallistuu tai jos sahaan kosketetaan vahingossa.
- j) **Varmista, että sahanterä on asennettu pyörimään oikeaan suuntaan. Älä käytä pöytäsahassa hiomalaikkoja tai teräsharjoja.** Virheellinen sahanterän asennus tai muiden kuin suositeltujen lisävarusteiden käyttö voi aiheuttaa vakavia henkilövahinkoja.

Sahapenkkiä lisäturväsäätöjä



VAROITUS: Muovin, pihkan peittämän puun ja muiden materiaalien leikkaaminen voi aiheuttaa sulaneiden materiaalien kerääntymisen terän kärkiin ja sahanterän runkoon, mikä voi lisätä terän ylikuumentumisen ja jumiumutuksen riskiä leikattaessa.

- Varmista, että terä pyörii oikeaan suuntaan ja että hampaat osoittavat sahapenkin etuosaan päin.
- Varmista, että kaikki kiinnityskahvat on kiristetty ennen minkään toiminnon aloittamista.
- Varmista, että kaikki terät ja laikat ovat puhtaita ja että puristimen aluslaatan suurempi puoli on terää vasten. Kiristä mutteri huolellisesti.
- Varmista, että halkaisukilla on säädetty oikealle etäisyydelle terästä - enintään 8 mm.
- Älä käytä sahaa ilman ylä- ja alasuojia paikallaan.
- Älä laita terään voiteluaineita sen käydessä.
- Pidä työntökapula aina paikallaan säilytysasennossa, kun sitä ei käytetä.
- Älä käytä suojusta käsittelyyn tai kuljetukseen.
- Älä paina sahanterää sivusuunnassa.
- Älä koskaan leikkaa kevytmetallia. Kone ei ole suunniteltu tätä sovellusta varten.
- Älä käytä hioma- tai timanttilaikoja.
- Uurtaminen ei ole sallittua.
- Konevian tapahtuessa sammuta kone välittömästi ja irrota kone virtalähteestä. Ilmoita häiriöstä ja merkitse kone asianmukaisesti, jotta muut henkilöt eivät käyttäisi viallista konetta.
- Kun sahanterä on jumissa epänormaalin syöttövoiman vuoksi sahaamisen aikana, kytkte kone AINA pois päältä ja irrota se virtalähteestä. Poista työkalu ja varmista, että sahanterä liikkuu vapaasti. Kytkte kone päälle ja käynnistä uusi leikkaus alhaisemmalla syöttövoimalla.
- ÄLÄ KOSKAAN yritä leikata pinossa olevia irtonaisia kappaleita, muutoin seurausena voi olla hallinnan menetys tai takaisku. Tue kaikkia materiaaleja tukevasti.
- Varmista, että terän suoja on asennettu oikein paikoilleen. Sen tulee osoittaa aina työkalupäähän sahaamisen aikana.

Sahanterät

- Älä käytä sahanterää, jotka eivät vastaa **teknisissä tiedoissa** ilmoitettuja mittoja. Älä käytä välielvyjä, jotta saisit terän sopimaan karaan. Käytä ainoastaan tämän ohjekirjan mukaisia teriä, jotka täyttävät standardin

EN847-1 vaatimukset ja jotka on tarkoitettu puun ja vastaavien materiaalien leikkaamiseen.

- Sahanterän maksiminopeuden on aina oltava suurempi tai vähintään yhtä suuri kuin työkalun arvokilpeen merkitty arvo.
- Sahanterän halkaisijan on oltava työkalun arvokilven merkintöjen mukainen.
- Harkitse erikoisvalmistettujen melua vähentävien terien käyttöä.
- Älä käytä pikateräksestä (HS) valmistettuja sahanteräitä.
- Älä käytä murtuneita tai vahingoittuneita sahanteräitä.
- Varmista, että valittu terä sopii leikattavalle materiaalille.
- Käytä aina suojakäsineitä sahanterää ja karkeita materiaaleja käsitellessä. Sahanterä tulee kuljettaa pidikkeessä aina kun mahdollista.

Jäännösriskit

Seuraavat riskit liittyvät sahojen käyttöön:

- työkalun pyöriessä osien koskettamisesta aiheutuvat vammat
- Turvamääräysten noudattamisesta ja turvalaitteiden käyttämisestä huolimatta tiettyjä vaaroja ei voida välttää. Näitä ovat seuraavat:
- Kuulon heikkeneminen.
 - Pyöriessä sahanterien suojaamattomien osien aiheuttama onnettomuusriski.
 - Henkilövahinkovara sahanterää vaihtaessa ilman suojakäsineitä.
 - Sormien puristumisen riski suojuksia vaihdettaessa.
 - Terveysriskit, jotka aiheutuvat pölyn hengittämisestä sahattaessa puuta, erityisesti tammea, pyökkiä ja MDF-levyjä.

Seuraavat tekijät vaikuttavat meluntuottamiseen:

- leikattava materiaali
- sahan terän tyyppi
- syöttövoima
- koneen huolto.

Seuraavat tekijät vaikuttavat pölylle altistumiseen:

- kulunut sahanterä
- pölynimulaite, jonka ilman virtausnopeus on alle 20 m/s
- työstökappaletta ei ohjata täsmällisesti.

Sähköturvallisuus

Sähkömoottori toimii vain yhdellä jännitteellä. Tarkista aina, että verkkovirran jännite vastaa tyyppikilpeen merkittyä jännitettä.



Tämä DEWALT-työkalu on kaksoeristetty EN62841 -säädoten mukaisesti, joten maadoitusjohdinta ei tarvita.

Jos virtajohto on vaurioitunut, vie se DEWALTIN tai valtuutetun huoltoliikkeen vaihdettavaksi.

HUOMAA: Laitte on tarkoitettu muodostamaan yhteys tehonsyöttöjärjestelmään suurimmalla sallitulla järjestelmän impedanssilla $Z_{max} 0,25 \Omega$ käyttäjän tehonsyötön liittymäkohdassa. Käyttäjän täytyy varmistaa, että laite on liitetty vain yllä olevat vaatimukset täyttävään järjestelmään. Käyttäjä voi tarvittaessa kysyä sähköyhtiöltä järjestelmän impedanssin liittymäkohdassa.

Jatkojohdon käyttäminen

Jos on käytettävä jatkojohtoa, käytä tälle työkalulle soveltuva 3-kaapelista jatkojohtoa. Lisätietoja on **Tekniset tiedoissa**.
Johdinten pienin koko on 1,5 mm² ja suurin pituus 30 m.
Jos käytät johtokelaa, kelaa johto aina kokonaan auki.

Pakkauksen Sisältö

Pakkauksen sisältö:

- 1 Osittain koottu kone
- 1 Halkaisuohjain
- 1 Kulmasahauksen ohjain
- 1 Sahanterä
- 1 Yläteräsuojus
- 1 Hammasvälin levy
- 2 Terän avainta
- 1 Pölynpoistosovitin
- 1 Käyttöohje
- *Tarkista, onko työkalussa, osissa tai tarvikkeissa kuljetusvaurioita.*
- *Lue tämä käyttöohje huolellisesti ennen laitteen käyttämistä*

Työkalun merkinnät

Seuraavat kuvakkeet näkyvät työkalussa:



Lue käyttöohjeet ennen käyttämistä.



Käytä kuulosuojaimia.



Käytä suojalaseja.



Käytä suojaanamaria.



Pidä kädet poissa leikkausalueelta ja terästä.



Kantokohta.

Päivämääräkoodin Sijainti (Kuva [Fig.] A)

Päivämääräkoodi **25** on merkitty koteloon. Se sisältää myös valmistusvuoden.

Esimerkki:

2019 XX XX
Valmistusvuosi

Kuvaus (Kuvat A, C)



VAROITUS: Älä tee työkaluun tai sen osiin mitään muutoksia. Tällöin voi aiheutua omaisuus- tai henkilövahinkoja.

- | | |
|----------------------------|--|
| 1 Pöytä | 16 Halkaisuohjain |
| 2 Terä | 17 Halkaisuohjaimen lukitus |
| 3 Halkaisuasteikon osoitin | 18 Kapea jyrsimisohjain/
lisätuki |
| 4 Hienosäätönuppi | 19 Terän avaimet
(säilytysasento) |
| 5 Kiskon lukitusvipu | 20 Työntökappale
(säilytysasento) |
| 6 Terän korkeuden säädin | 21 Halkaisukiila (ei lävistys)
(Kuva C) |
| 7 Viisteen lukitusvipu | 22 Kulmasahauksen
säilytyskotelo |
| 8 Virtakytkin | 23 Kaapelipidike |
| 9 Asennusreiät | 24 DE7400-kannattimien
asennusreiät |
| 10 Viistemitta | |
| 11 Terän suojus | |
| 12 Kantokahva | |
| 13 Pölynpoistoportti | |
| 14 Suojan pölynkeräysaukko | |
| 15 Hammasvälin levy | |

Käyttötarkoitus

Pöytäsaahas on suunniteltu erilaisten materiaalien, kuten puun ja vastaavien materiaalien ja muovin, ammattimaiseen jyrsimiseen, poikkisahaukseen, kulmasahaukseen ja viistämiseen.

ÄLÄ käytä kosteissa olosuhteissa tai jos laitteen lähellä on syttyviä nesteitä tai kaasuja.

Tämä pöytäsaaha on ammattimainen sähkötyökalu.

ÄLÄ anna lasten koskea tähän työkaluun. Kokemattomat henkilöt saavat käyttää tätä laitetta vain valvotusti.

- Tämä tuote ei ole tarkoitettu henkilöiden (mukaan lukien lapset) käytettäväksi, joiden fyysiset, sensoriset tai henkiset kyvyt tai kokemus ja/tai tietämys tai taidot ovat rajalliset. Heidän turvallisuudestaan tulee huolehtia heistä vastuussa oleva henkilö. Lapsia ei koskaan saa jättää yksin tämän tuotteen kanssa.

KOKOAMINEN JA SÄÄDÖT



VAROITUS: Vakavan henkilövahingon vaaran vähentämiseksi katkaise työkalusta virta ja irrota sen pistoke pistorasiasta ennen säätämistä tai varusteiden irrottamista tai asentamista. Jos laite käynnistyy vahingossa, voi aiheutua loukkaantumisen.

Pakkauksesta poistaminen

- Poista saha varoen pakkkausmateriaalista.
- Kone on täysin asennettu lukuun ottamatta halkaisuohjainta, viistemittaa, pölysovitinta ja terän suojusta.
- Viimeistele kokoonpano noudattamalla alla olevia ohjeita.

Sahanterän asentaminen (Kuvat A, B)



VAROITUS: Vakavan henkilövahingon vaaran vähentämiseksi katkaise työkalusta virta ja irrota sen pistoke pistorasiasta ennen säätämistä tai varusteiden irrottamista tai asentamista. Jos laite käynnistyy vahingossa, voi aiheutua loukkaantumisen.



VAROITUS: Henkilövahinkovaaran vähentämiseksi sahanterää käsitellessä tulee käyttää suojakäsineitä.



VAROITUS: Uuden terän hampaat ovat erittäin terävät ja ne voivat olla vaaralliset.



VAROITUS: Sahanterä **TULEE** vaihtaa tämän osion ohjeiden mukaisesti. Käytä **VAIIN Teknisissä tiedoissa** määritettyjä sahanteriä. Suosittelemme terää DT99565. **ÄLÄ KOSKAAN** asenna muita sahanteriä.

HUOMAA: Tässä työkalussa on tehtaalla asennettu terä.

1. Nosta sahanterän kiinnityskara maksimikorkeudelle kääntämällä terän korkeuden säädintä **6** myötöpäivään.
2. Poista hammasvälin levy **15**. Katso kohta **Hammasvälin levyn kiinnitys**.
3. Löysää ja irrota kiinnityskaran mutteri **26** ja puristimen aluslaatta **27** sahan kiinnityskarasta kiertämällä niitä vastapäivään avaimilla **19**.
4. Aseta sahanterä kiinnityskaraan **28** ja varmista, että terän **2** hampaat osoittavat alaspäin pöydän etuosassa. Kiinnitä aluslaatat ja kiinnityskaran mutteri karaan ja kiristä kiinnityskaran mutteri **26** mahdollisimman tiukalle käsin. Varmista, että sahanterä on sisälaattaa vasten ja ulkoinen puristimen aluslaatta **27** on terää vasten. Varmista, että laipan suurin halkaisija on terää vasten. Varmista, ettei karassa ja aluslaatoissa ole pölyä tai jämiä.
5. Estä karan pyöriminen kiinnityskaran mutterin kiristämisen aikana pitämällä kara paikoillaan terän avaimen **19** avonaisella päällä.
6. Kiristä kiinnityskaran mutteri **26** hyvin kiertämällä sitä myötöpäivään teräavaimen suljetulla päällä.
7. Asenna hammasvälin levy takaisin paikoilleen.



VAROITUS: Tarkista aina halkaisuohjaimen osoitin ja terän suojus terän vaihtamisen jälkeen.

Teräsuojan/halkaisukiilan asentaminen/irrottaminen (Kuvat A, C)



VAROITUS: Käytä suojusta kaikkiin läpileikkauksiin.

1. Nosta sahanterän kiinnityskara maksimikorkeudelle.
 2. Löysää halkaisukiilan lukitusnuppia **29** (vähintään kolme kierrosta).
 3. Irrota halkaisukiilan lukitustappi vetämällä lukitusnuppia kuvan mukaisesti nupissa olevien mustien nuolien suuntaan.
 4. Vedä lukitusnuppia ja nosta halkaisukiila pois puristimesta. Liu'uta sitten terän suojus **11** puristimeen pohjaan saakka.
- HUOMAA:** Älä asenna terän suojusta ja halkaisukiilaa samanaikaisesti puristimeen.
5. Irrota lukitusnuppi lukitustapin kytkemiseksi. Vedä terän suojusta hiukan ylöspäin varmistaaksesi, että tappi on kytkettyntyt.
 6. Kiristä halkaisukiilan lukitusnuppi.

HUOMAA: Toimi samoin halkaisukiilan kohdalla.



VAROITUS: Tarkista aina terän suojus virheettömän kohdistuksen ja välyksen takaamiseksi sahanterään ennen pöytäsaahan kytkemistä sähköverkkoon tai sen

käyttämistä. Tarkista kohdistus aina viistekulman muuttamisen jälkeen.



VAROITUS: Vakavan henkilövahinkoriskin välttämiseksi pöytäsaaha EI SAA käyttää, jos terä ei ole tiukasti paikoillaan.

Oikein kohdistettuna halkaisukiila **21** on oikein kohdistettuna terään sekä pöydän ylätasossa että terän päällä. Varmista suoran reunan avulla, että terä **2** on kohdistunut halkaisukiilaan **21**. Kytke virta pois päältä ja säädä terän kallistusta ja korkeutta ääriasennoista toiseen varmistaaksesi, ettei terän suojus osu koskaan terään.



VAROITUS: Terän suojuksen virheetön asennus ja kohdistus on oleellisen tärkeää turvallisen käytön kannalta!

Hammasvälin levyn kiinnitys (Kuva D)

1. Kohdista hammasvälin levy **15** Kuvan D mukaisesti ja aseta hammasvälin levyn takana olevat kielekkeet pöydän aukon takana oleviin reikiin.
2. Kierrä lukitusruuvia **30** ruuvimeisselillä myötöpäivään 90° pöydän kappaleen lukitsemiseksi paikoilleen.
3. Hammasvälin levy sisältää neljä säätöruuvia, joiden avulla hammasvälin levyä voidaan nostaa ja laskea. Oikein säädettynä hammasvälin levyn etuosan on oltava tasaisesti tai hiukan pöydän yläpinnan alapuolella ja tiukasti paikoillaan. Hammasvälin levyn takaosan on oltava tasaisesti ja hiukan pöydän yläpinnan yläpuolella.



VAROITUS: Älä koskaan käytä konetta ilman hammasvälin levyä. Vaihda hammasvälin levy välittömästi, jos se on kulunut tai vaurioitunut.

Hammasvälin levyn irrottaminen

1. Poista hammasvälin levy **15** kiertämällä lukitusruuvia **30** ruuvimeisselillä 90° vastapäivään
2. Vedä hammasvälin levyä ylös- ja eteenpäin sahan sisäosaan pääsemiseksi. ÄLÄ käytä sahaa ilman hammasvälin levyä.

Halkaisuohjaimen kiinnitys (Kuva E)

Halkaisuohjain voidaan asentaa kahteen eri kohtaan oikealle puolelle (asento 1 **47** jyrkimiseen 0-510 mm sekä asento 2 **47** jyrkimiseen 100-610 mm) ja yhteen asentoon pöytäsaahan vasemmalle puolelle.

1. Avaa halkaisuohjaimen lukitus **17**.
2. Pidä halkaisuohjainta kullmassa, kohdista sijoitustapit **47** (edessä ja takana) ohjaimen kiskoihin ohjaimen pään urilla **31**.
3. Liu'uta pään urat tappeihin ja kierrä ohjainta, kunnes se kiinnittyy kiskoihin.
4. Lukitse ohjain paikoilleen sulkemalla etu- ja takalukitukset **17** kiskoihin.

Työpöytä kiinnittäminen (Kuva A)

- Jalkojen välissä molemmilla puolilla oleva koneen runko sisältää kaksi reikää **9**, jotka mahdollistavat sen kiinnittämisen työpöytäan. Käytä reikiä diagonaalisesti.

- Kiinnitä kone vähintään 15 mm paksuun vanerilevyyn käsittelyn helpottamiseksi.

Vanerilevy voidaan kiinnittää työpöytään käytön ajaksi. Tämä mahdollistaa koneen helpomman kuljettamisen avaamalla puristimet.

Sahan jalkojen alla on myös reiät **24** DE7400-kannattimien asennusta varten.

SÄÄTÄMINEN

Terän säätäminen

Terän kohdistus (samansuuntaisesti viisteuraan) (Kuva G)



VAROITUS: Leikkausvaara. Tarkista terä kulmissa 0° ja 45° varmistaaksesi, ettei terä osu hammasvälin levyyn ja aiheuta henkilövahinkoja.

Jos terä on kohdistunut virheellisesti pöydän yläosassa olevaan viisteuraan, kohdistusta on säädettävä. Kohdista terä uudelleen viisteuraan seuraavasti:



VAROITUS: Vakavan henkilövahingon vaaran vähentämiseksi katkaise työkalusta virta ja irrota sen pistoke pistorasiasta ennen säätämistä tai varusteiden irrottamista tai asentamista. Jos laite käynnistyy vahingossa, voi aiheutua loukkaantuminen.

1. Löysää 5 mm:n kuusiokoloavaimella pöydän alapuolella olevia takakannattimien kiinnittimiä **32**, jotta kannatin voidaan siirtää sivulta sivulle.
2. Säädä kannatinta, kunnes terä on samansuuntaisesti viisteuraan.
3. Kiristä takakannattimien kiinnittimet 112,5 – 13,6 Nm.

Terän korkeuden säätö (Kuva A)

Terä voidaan nostaa ja laskea kääntämällä terän korkeuden säädintä **6**.

Varmista, että terän kolme ylintä hammasta läpäisevät työstökappaleen yläpinnan sahaamisen aikana. Täten varmistat, että materiaalia poistavat aina mahdollisimman monta hammasta, jolloin suorituskyky on optimaalinen.

Suojuksen kohdistaminen terään (Kuva G)

1. Poista hammasvälin levy. Katso osio **Hammasvälin levyn irrottaminen** kohdassa **Asentaminen ja säädöt**.
2. Nosta terä täyteen leikkaussyvyyteen ja 0° viistekulmaan.
3. Paikanna kolme pientä asetusruuvia **33**. Kyseisillä ruuveilla säädetään halkaisukiila paikoilleen.
4. Aseta pöydän suora reuna kahta teräpäätä vasten. Halkaisukiila ei saa koskettaa suoraan reunaan.
5. Löysää tarvittaessa kahta suurempaa lukitusruuvia **34**.
6. Säädä halkaisukiila paikoilleen pienillä asetusruuveilla **33**. Aseta suora reuna terän vastakkaiselle puolelle ja toista säädöt tarvittaessa.
7. Kiristä kevyesti kaksi suurempaa lukitusruuvia **34**.
8. Aseta tasainen suorakulma halkaisukiilaa vasten ja tarkista, että halkaisukiila on pystyasennossa ja kohdistunut terään.

9. Käytä tarvittaessa asetusruuveja halkaisukiilan asettamiseksi pystyasentoon suorakulman avulla.
10. Toista vaihe 4 halkaisukiilan asennon tarkistamiseksi. Toista tarvittaessa vaiheet 5-9.
11. Kiristä kaksi suurempaa lukitusruuvia **34** kokonaan.

Säätö samansuuntaisesti (Kuvat A, H, I)

Terän on oltava samansuuntaisesti halkaisuohjaimen optimaalista suorituskykyä varten. Kyseinen säätö on suoritettu tehtaassa. Uudelleen säätäminen:

Asento 1 ohjaimen säätö

1. Asenna ohjain asentoon 1 ja vapauta kiskon lukitusvipu **5**. Paikanna molemmat sijoitustapit **47**, jotka tukevat ohjainta etu- ja takakiskoilla.
2. Löysää takana olevaa sijoitusruuvia ja säädä ohjaimen kohdistusta kiskon urassa, kunnes ohjaimen etuosa on samansuuntaisesti terään nähden. Varmista, että mittaat välimatkan ohjaimen etuosasta terän etu- ja takaosaan kohdistuksen varmistamiseksi.
3. Kiristä sijoitusruuvi ja toista toimenpide terän vasemmallla puolella.
4. Tarkista halkaisuasteikon kohdistimen säädöt (Kuva I).

Asento 2 ohjaimen säätö (Kuva H)

1. Kohdista asennon 2 ohjaimen paikannustapit **47**, ja varmista, että asennon 1 tapit ovat kohdistuneet, katso kohta **Asento 1 ohjaimen säätö**.
2. Löysää asennon 2 tappeja ja kohdista tapit pitäen viitteenä terän avaimen reikiä **19** (Kuva H).
3. Kiristä paikannustapit (etu- ja takaosa).

Halkaisuasteikon kiinnitys (Kuvat H, I)

1. Vapauta kiskon lukitusvipu **5**.
2. Aseta terä 0° viistekulmaan ja siirrä ohjainta sisään, kunnes se koskettaa terään.
3. Lukitse kiskon lukitusvipu.
4. Löysää halkaisuasteikon osoittimen ruuveja **35** ja aseta halkaisuasteikon osoitin nolla-arvoon (**0**). Kiristä halkaisuasteikon osoittimen ruuvit uudelleen. Keltainen halkaisuasteikko (yläosa) toimii virheettömästi vain silloin, kun ohjain on asennettu terän oikealle puolelle ja on asennossa 1 **47** (0-510 mm jyräintä) ei 610 mm halkaisuasento. Valkoinen asteikko (alaosa) toimii virheettömästi vain silloin, kun ohjain on asennettu terän oikealle puolelle ja on asennossa 2 **47** (asento 100-610 mm jyräintä).

Halkaisuasteikko toimii virheettömästi vain silloin, kun ohjain on asennettu terän oikealle puolelle.

Kiskon lukon säätäminen (Kuvat I, J)

Kiskon lukko on asetettu tehtaalla. Jos sen uudelleen säätö on tarpeen, toimi seuraavasti:

1. Lukitse kiskon lukitusvipu **5**.
2. Löysää sahan alapuolella olevaa kiinnitysmutteria **36**.

- Kiristä kuusiovartaa **37**, kunnes lukitusjärjestelmän jousi on paineenalainen ja kiskon lukitusvipuun kohdistuu haluttu jännite. Kiristä kiinnitysmutteri uudelleen kuusiovartaa vasten.
- Käännä saha ylösalaisin ja tarkista, ettei ohjain liiku lukitusvivun kytkennän yhteydessä. Jos ohjain on edelleen löysä, kiristä joustaa enemmän.

Viisteen lukituksen ja kohdistimen säädöt (Kuva K)

- Nosta terä kokonaan kääntämällä terän korkeuden säädintä **6** myötäpäivään, kunnes se pysähtyy.
- Vapauta viisteen lukitusvipu **7** painamalla sitä ylös ja oikealle. Löysää viisteen lukitusruuvia **38**.
- Aseta tasainen suorakulma pöydän yläosaan vasten ja terää vasten hampaiden väliin. Varmista, että viisteen lukitusvipu on vapaassa tai yläasennossa.
- Säädä viistekulmaa viisteen lukitusvivulla, kunnes se on tasaisesti suorakulmaa vasten.
- Kiristä viisteen lukitusvipu työntämällä se alas.
- Kierrä viisteen lukitusruuvia **38** nokan kiertämiseksi, kunnes se koskettaa hyvin laakerijalustaa. Kiristä viisteen lukitusruuvi.
- Tarkista viistekulman asteikko. Jos osoitin ei ole lukemassa 0°, löysää osoittimen ruuvia **39** ja siirrä osoitin oikeaan asentoon. Kiristä osoittimen ruuvi uudelleen.
- Toista toimenpiteet 45° kohdalla kuitenkin osoitinta säätämättä.

Viistemitan säätäminen (Kuva A)

Säädä viistemittaa **10** löysäämällä nuppia, aseta se haluttuun kulmaan ja kiristä nuppi.

Kehon ja käden asento

Kehon ja käsien oikeaoppinen asento pöytäsaahan käytön aikana tekee sahaamisesta helpompaa, tarkempaa ja turvallisempaa.



VAROITUS:

- Älä laita käsiä leikkualueen lähelle.
- Pidä kädet käytön aikana vähintään 150 mm:n päässä terästä.
- Älä laita käsiäsi ristiin.
- Pidä molemmat jalat vakaasti lattialla ja säilytä oikea tasapaino.

Ennen käyttämistä



VAROITUS:

- Asenna sopiva sahanterä. Älä käytä liiallisesti kuluneita teriä. Työkalun enimmäispyörimisnopeus ei saa ylittää sahanterän enimmäispyörimisnopeutta.
- Älä yritä leikata liian pieniä kappaleita.
- Anna terän leikata vapaasti. Älä pakota.
- Anna moottorin saavuttaa täysi nopeus ennen leikkaamista.

TOIMINTA

Käyttöohjeet



VAROITUS: Noudata aina turvaohjeita ja määräyksiä.



VAROITUS: Vakavan henkilövahingon vaaran vähentämiseksi katkaise työkalusta virta ja irrota sen pistoke pistorasiasta ennen säätämistä tai varusteiden irrottamista tai asentamista. Jos laite käynnistyy vahingossa, voi aiheutua loukkaantumisen.

Jotta vähennetään suuremman tärinän vaikutukset, varmista, että ympäristö ei ole liian kylmä, kone ja lisävarusteet on hyvin huollettu ja työkalupaleen koko on sopiva tälle koneelle.



VAROITUS:

- Noudata aina turvaohjeita ja määräyksiä.
- Varmista, että kone on sijoitettu ergonomisesti pöydän korkeus ja vakaus huomioiden. Koneen paikka tulee valita niin, että käyttäjällä on hyvä yleisnäkyvä ja tarpeeksi vapaata tilaa koneen ympärillä, mikä mahdollistaa työkalupaleen käsittelyn rajoituksetta.
- Asenna sopiva sahanterä. Älä käytä erittäin kuluneita teriä. Työkalun enimmäispyörimisnopeus ei saa ylittää sahanterän enimmäispyörimisnopeutta.
- Älä yritä leikata liian pieniä kappaleita.
- Anna terän leikata vapaasti. Älä pakota.
- Anna moottorin saavuttaa täysi nopeus ennen leikkaamista.
- Varmista, että kaikki lukitusnupit ja kiinnityskahvat on kiristetty.
- Älä koskaan laita käsiäsi teräalueelle, kun saha on liitetty verkkolähteeseen.
- Älä koskaan käytä sahaa vapaisiin leikkauksiin!
- Älä sahaa vääntyneitä, kaartuneita tai kuperia työstökappaleita. Vähintään yhden suoran ja tasapuolisen on mentävä halkaisuohtajainta tai kulmasahaoksen ohjainta vasten.
- Tue työstökappaleita aina takaisiniskun välttämiseksi.
- Älä poista leikkattuja paloja terän alueelta terän ollessa käynnissä.

Kytkeminen päälle ja pois päältä (Kuvat A, L)

Sahapöydän Virtakytkin **8** tarjoaa monia etuja:

- Vapautustoiminto virran puuttuessa: jos virta katkeaa jostain syystä, kytkin on käynnistettävä varta vasten uudelleen.
- Kytke kone päälle painamalla vihreää käynnistuspainiketta **40**.
- Sammuta kone painamalla punaista pysäytyspainiketta **41**.

Lukitustoiminnon ohjeet

Kytkimen yllä oleva suojus voidaan taistaa alas sahan lukitsemiseksi riippulukolla. Suosittelemme käyttämään halkaisijaltaan enintään 6,35 mm:n ja välykseltään vähintään 76,2 mm:n riippulukkoa.

Halkaisuohjaimen käyttö (Kuvat A, M)

Kiskon lukitusvipu

Kiskon lukitusvipu **5** lukitsee ohjaimen paikoilleen ja estää sen liikkumisen leikkaamisen aikana. Lukitse kiskon vipu, paina se alas ja sahan takaosaa kohti. Vapautta se vetämällä se ylös ja sahan etuosaa kohti.

HUOMAA: Lukitse kiskon lukitusvipu aina jyrsimisen aikana.

Työstökappaleen tuen jatke / kapea halkaisuohjain

Pöytäsaahassa on työstökappaleen tuen jatke niiden kappaleiden tukemiseksi, jotka menevät pöytäsaahan yli.

Käytä kapeaa jyrsimisohjainta työstökappaleen asennossa, kierrä se pois sen säilytysasennosta Kuvan M mukaisesti ja liu'uta tapit ohjaimen molemmissa päissä oleviin ala-aukkoihin **42**.

Kapea halkaisuohjain asennetaan kapeaan jyrsimintäasentoon napsauttamalla tapit yläaukkoihin **43** ohjaimen molemmissa päissä. Kyseinen ominaisuus mahdollistaa 51 mm suuremman välyksen terään. Katso Kuvan M.

HUOMAA: Vedä työstökappaleen jatke takaisin tai säädä kapean halkaisuohjaimen asentoa, kun työskentelet pöydän ulkopuolella.

Säätönuppi

Säätönuppi **4** mahdollistaa pienemmät säädöt ohjainta asettaessa. Ennen säätöä on varmistettava, että kiskon lukitusvipu on yläasennossa tai vapaassa asennossa.


Halkaisuasteikon osoitin

Halkaisuasteikon osoitinta on säädettävä halkaisuohjaimen virheetöntä toimintaa varten, jos käyttäjä vaihtaa paksusta ohueen uurrasterään tai päinvastoin. Halkaisuasteikon osoitin lukee oikein vain asennon 1 (0-510 mm). Jos asennossa 1 käytetään kuitenkin kapeaa halkaisuohjainta, lisävälyys on 52 mm. Katso kohta **Halkaisuasteikon säätäminen** osiassa

Asentaminen ja säädöt

Perussahaleikkaukset

Jyrshintä (Kuvat A, N)

 **VAROITUS:** Terävät reunat.

1. Aseta terä 0° kulmaan.
2. Lukitse halkaisuohjaimen lukitus **17** (Kuva A).
3. Nosta terää, kunnes se on noin 3 mm työstökappaleen yläreunaa korkeammalla.
4. Säädä ohjaimen asentoa, katso kohta **Halkaisuohjaimen käyttö**.
5. Pidä työstökappaletta tasaisesti pöydällä ja ohjainta vasten. Pidä työstökappale terästä kaukana.
6. Pidä molemmat kädet poissa terän toiminta-alueelta.
7. Kytke kone päälle ja anna terän saavuttaa täysi nopeus.
8. Syötä työstettävää kappaletta hitaasti suojuksen alle. Paina kappaletta tiukasti halkaisuohjainta vasten. Anna hampaiden leikata, älä pakota työkappaletta terän läpi. Terän nopeuden tulisi olla tasainen.

9. Käytä aina työntökappaletta **20** terän lähellä työskennellessä (Kuva N).

10. Sammuta kone, anna terän pysähtyä ja poista työstökappale leikkauksen jälkeen.

 **VAROITUS:**

- Älä koskaan paina tai pidä kiinni työstökappaleen "vapaasta" tai pois leikatusta puolesta.
- Älä leikkaa liian pieniä kappaleita.
- Käytä aina työntökappaletta pieniä työstökappaleita jyrsiessä.

Viistoleikkaukset (Kuva A)

 **VAROITUS:** Vältä viistejyrshintää terän viisteosuudella (vasen).

1. Aseta vaadittu viistekulma kääntämällä vipua **7** painamalla sitä ylös ja oikealle.
2. Aseta haluamasi kulma, käännä vipua painamalla sitä alas ja vasemmalle sen lukitsemiseksi.
3. Jatka samalla tavalla kuin jyrsimän kohdalla.

Poikkisahaus ja viistot poikkileikkaukset

1. Poista halkaisuohjain ja asenna viistemitta syvennykseen.
2. Lukitse viistemitta arvoon 0°.
3. Jatka samalla tavalla kuin jyrsimän kohdalla.

Kulmasahaukset (Kuva A)

1. Aseta viistemitta **10** vaadittuun kulmaan.

HUOMAA: Pidä työstökappaletta aina tiukasti paikoillaan viistemitan etusivua vasten.

2. Jatka samalla tavalla kuin jyrsimän kohdalla.

Yhdistelmäjiirisahaus

Kyseinen leikkaus on viiste- ja kulmaleikkauksen yhdistelmä. Aseta viiste vaadittuun kulmaan ja toimi poikkisahaoksen viisteen tavoin.

Pitkien kappaleiden tukeminen

- Tue aina pitkiä kappaleita.
- Tue pitkiä työkappaleita kaikkia hyödyllisiä tapoja käyttäen, kuten sahapukkia tai vastaavaa laitetta käyttäen päiden alas putoamisen välttämiseksi.



Pölyn poisto (Kuva A)

Joidenkin materiaalien (esim. liijypohjaiset pinnoitteet ja jotkin puutyypit) pöly voi olla terveydelle vaarallista. Pölyn hengittäminen voi aiheuttaa allergisia reaktioita ja/tai hengitystieinfektioita käyttäjälle ja sivullisille. Tiettyä pölyä (esim. tammien tai pyökin pöly) pidetään syöpää aiheuttavana, erityisesti puun käsittelyssä käytettyjä lisäaineita koskien.

Noudata työstettäviin materiaaleihin soveltuvia paikallisia määräyksiä.

Pölynimurin tulee sopia työstettävään materiaaliin.

Käytä pölyluokan M pölynimuria, kun haluat imuroida terveydelle erityisen haitallista tai karsinogeenistä kuivaa pölyä.

Koneen takaosassa on pölynpoistoportti **13**, joka sopii 57/65 mm:n suulakkeilla varustettuihin pölynpoistolaitteisiin. Koneen mukana toimitetaan supistusportti, joka sopii halkaisijaltaan 34-40 mm:n suulakkeisiin.

Terän suojuksessa on myös pölynpoistoportti 35 mm:n suulakkeisiin **14** sekä AirLock-järjestelmä.

- Liitä pölypäästöjen säännösten mukainen pölynpoistolaite kaikkien toimenpiteiden aikana.
- Varmista, että käytettävä pölynpoistoletku sopii käyttötarkoitukseen ja leikattavaan materiaaliin. Varmista oikeaoppinen letkun hallinta.
- Jakaja on saatavilla molempien osien liittämiseksi yhteen pölynpoistolaitteeseen.
- Huomaa, että keinotekoiset materiaalit, kuten lastulevy tai MDF-levy, tuottavat luonnollista puuta enemmän pölyhiukkasia sahaamisen aikana.

Säilytys (Kuvat A, O)

1. Kiinnitä työntökappala **20** ohjaimen.
2. Poista terän suojus **11**. Katso kohta **Teräsuojan/halkaisukiilan asentaminen/irrottaminen**. Aseta terän suojus pidikkeeseen kuvan mukaisesti, lukitse se sitten paikoilleen kiertämällä suojusta 1/4 kierrosta.
3. Liu'uta teräavaimien **19** suljettu pää lukitukseen ja kiinnitä paikoilleen siipimutterilla.
4. Aseta viistemitan **10** ohjaustanko taskuun, kunnes se on pohjassa.
5. Irrota osittain sahaava halkaisuterä **21**. Katso kohta **Teräsuojan/halkaisukiilan asentaminen/irrottaminen**. Aseta osittain sahaava halkaisuterä pidikkeeseen kuvan mukaisesti ja käännä lukitusta 1/4 kierrosta sen lukitsemiseksi paikoilleen. Osittain sahaava halkaisuterä voidaan myös asettaa säilöön normaalissa käyttöasennossa.
6. Säilytä ohjainta **16** napsauttamalla työstötuki säilytysasentoon. Poista ohjain kiskoista. Kiinnitä ohjain ylösalaisin sahan vasemmalle puolelle. Ohjaa ohjaimen lukitsimet lukitusasentoon.
7. Käännä käsipyörää **6** vastapäivään, kunnes sahanterän hampaat ovat sahapöydän **1** alapuolella.
8. Kela virtajohto kaapelipidikkeeseen **23**.

Kuljetus (Kuva A)

- Kytke työkalu pois päältä ja irrota se virtalähteestä.
- Kela virtajohto kaapelipidikkeeseen **23**.
- Poista kaikki lisävarusteet, joita ei voida asentaa tiukasti sähkötyökaluun.
- Vedä työstötuen jatke sisään.
- Kuljeta konetta aina kuljetuskahvoista **12** kiinni pitäen.

VAROITUS: *Kuljeta konetta aina ylempi terän suojus paikoillaan.*

KUNNOSSAPITO

Työkalusi on suunniteltu käytettäväksi pitkään ja edellyttämään vain vähän kunnossapittoa. Oikea käsittely ja säännöllinen puhdistus varmistavat laitteen ongelmattoman toiminnan.



VAROITUS: *Vakavan henkilövahingon vaaran vähentämiseksi katkaise työkalusta virta ja irrota sen pistoke pistorasiasta ennen säätämistä tai varusteiden irrottamista tai asentamista. Jos laite käynnistyy vahingossa, voi aiheutua loukkaantuminen.*



Voitelu (Kuva P)

Moottori ja laakerit eivät vaadi lisävoitelua. Jos terän nostaminen tai laskeminen on vaikeaa, puhdista ja voitele korkeuden säätöruuvit:

1. Irrota saha virtalähteestä.
2. Käännä saha sivun varaan.
3. Puhdista ja voitele korkeuden säätöruuvien kiertet **44** sahan alapuolella Kuvan P mukaisesti. Käytä yleisrasvaa.



Puhdistaminen (Kuvat A, Q)



VAROITUS: *Puhalla lika ja pöly kotelosta kuivalla ilmalla, kun sitä kertyy ilmanvaihtoaukoihin tai niiden ympärille. Käytä tällöin hyväksytyjä silmäsuojuksia ja hengityssuojainta.*



VAROITUS: *Älä koskaan puhdista muita kuin metallipintoja liuottimien tai muiden voimakkaiden kemikaalien avulla. Nämä kemikaalit voivat heikentää näissä osissa käytettyjä materiaaleja. Käytä vain vedellä ja miedolla pesuaineella kostutettua kangasta. Älä päästä mitään nestettä laitteen sisään. Älä upota mitään laitteen osaa nesteeseen.*



VAROITUS: *Siivoa pöytä ja ilmanvaihtoeukot säännöllisesti henkilövahinkojen välttämiseksi.*



VAROITUS: *Puhdista pölynpoistojärjestelmä säännöllisesti henkilövahinkojen välttämiseksi.*



VAROITUS: *Vakavan henkilövahingon välttämiseksi sahaa ei saa käyttää, jos pölyaukon kansi ei ole paikoillaan.*

Terän suojus **11** ja hammasvälin levy on asetettava paikoilleen ennen sahan käyttöä.

Tarkista huolellisesti ennen käyttöä ylempi ja alempi terän suojus sekä pölynpoistoputki varmistaaksesi, että ne toimivat virheettömästi. Varmista, että lastut, pöly tai työstökappaleen hiukkaset eivät voi muodostaa tukosta johonkin toiminnoista. Jos työkappaleen pala jää sahanterän ja suojuksien väliin, irrota kone virtalähteestä ja noudata kohdan **Sahanterän asentaminen** ohjeita. Poista jumiutuneet osat ja kokoa sahan terä uudelleen.

Pidä ilmanvaihtoaukot puhtaina ja puhdista kotelo säännöllisesti pehmeällä kankaalla.

Puhdista pölynkeräysjärjestelmä säännöllisesti:

1. Käännä saha sivun varaan, jotta laitteen avoimeen alaosaan päästään käsiksi.
2. Avaa pölysäiliön luukku **45** Kuvan Q mukaisesti löysäämällä kaksi ruuvia **46** ja irrottamalla luukun. Puhdista liiallinen pöly ja kiinnitä luukku takaisin paikoilleen ruuveilla.

Lisävarusteet



VAROITUS: Muita kuin DeWALT-lisävarusteita ei ole testattu tämän työkalun kanssa, joten niiden käyttäminen voi olla vaarallista. Käytä tämän laitteen kanssa vain DeWALTin suosittelemia varusteita vahingoittumisvaaran vähentämiseksi.

Saat lisätietoja jälleenmyyjältäsi.

Vaihda kulunut terän suojuus. Pyydä lisätietoa terän suojuksen vaihdosta valtuutetusta DeWALT-huoltopalvelusta.

SAHANTERÄT: KÄYTÄ AINA 210 mm:n äänivaimennettuja sahanteriä, joissa on 30 mm:n kiinnitysreiät. Nimellisa nopeuden on oltava vähintään 6000 KIERR./MIN. Älä koskaan käytä pienemmän halkaisijan teriä. Niiden käyttö ei ole turvallista.

TERÄN KUVAUS

Sovellus	#	Halkaisija	Hammas
Yleiskäyttö	DT20432-QZ	210 x 30 mm	24
Hienot poikkileikkaukset	DT20433-QZ	210 x 30 mm	40

Ympäristön suojeleminen



Erilliskeräys. Tuotteita, joissa on tämä merkintä, ei saa hävittää tavallisen kotitalousjätteen mukana.

Tuotteet sisältävät materiaaleja, jotka voidaan kerätä tai kierrättää uudelleen käyttöä varten. Kierrätä

sähkölaitteet paikallisten määräyksien mukaisesti. Lisätietoa on saatavilla osoitteesta **www.2helpU.com**.

BORDSSÅG

DWE7485

Gratulerar!

Du har valt ett DEWALT-verktyg. År av erfarenhet, grundlig produktutveckling och innovation gör DEWALT till en av de pålitligaste partnerna för fackmannamässiga elverktygsanvändare.

Tekniska data

	DWE7485	
Spänning	V _{DC}	230
Typ		3
Inmatad märkeffekt	W	1850
Varvtal obelastad	min ⁻¹	5800
Klingdiameter	mm	210
Hålldiameter	mm	30
Klingsågspar	mm	2,4
Tjocklek klingstomme	mm	1,6
Tjocklek spaltkniv	mm	2,2
Sågdjup vid 90°	mm	65
Fassågdjup vid 45°	mm	45
Klyvningskapacitet (till höger om klingan)	mm	622,3
Klyvningskapacitet (till vänster om klingan)	mm	318
Arbetsytans mått	mm	485 x 485
Totalmått	mm	605 x 605 x 330
Vikt	kg	22

Buller- och vibrationsvärden (triax vektorsumma) i enlighet med EN62841-1-2015.

L _{PA} (emissionsljudtrycksnivå)	dB(A)	90
L _{WA} (ljudeffektnivå)	dB(A)	107
K (osäkerhet för angiven ljudnivå)	dB(A)	3

Den vibrations- och/eller bulleremissionsnivå som anges i detta informationsblad har uppmätts i enlighet med en standardiserad test som anges i EN62841 och den kan användas för att jämföra ett verktyg med ett annat. Den kan användas för att få fram en preliminär uppskattning av exponeringen.

! **WARNING:** Den deklarerade vibrations- och/eller bulleremissionsnivå som anges gäller vid verktygets huvudsakliga användning. Om verktyget emellertid används för andra tillämpningar, med andra tillbehör, eller om det är dåligt underhållet kan vibrations- och/eller bulleremissionsnivån avika. Detta kan avsevärt öka exponeringsnivån under hela arbetsperioden. En uppskattning av exponeringsnivån för vibrationer och/eller buller bör dessutom ta med i beräkningen de gånger verktyget är avstängt, eller när det är igång utan att utföra arbete. Detta kan avsevärt minska exponeringsnivån under hela arbetsperioden.

Identifiera ytterligare säkerhetsåtgärder för att skydda operatören från effekterna av vibrationer och/eller buller såsom att: underhålla verktyget och tillbehören, hålla händerna varma (relevant för vibrationer), organisera arbetsmönster.

EC-Följsamhetsdeklaration

Maskindirektiv



Bordssåg DWE7485

DEWALT deklarerar att dessa produkter, beskrivna under

Tekniska data uppfyller:

2006/42/EC, EN62841-1:2015+AC:2015, EN62841-3-1:2014+AC:2015 + A11:2017.

Dessa produkter uppfyller också direktiv 2014/30/EU och 2011/65/EU. För mer information, var god kontakta DEWALT på följande adress, eller se handbokens baksida.

Undertecknad är ansvarig för sammanställning av den tekniska filen och gör denna förklaring å DEWALTs vägnar.

Markus Rompel

Vice verkställande tekniskdirektör, PTE Europa

DEWALT, Richard-Klinger-Straße 11,

D-65510, Idstein, Tyskland

25.01.2020



WARNING: För att minska risken för personskada, läs instruktionshandboken.

Definitioner: Säkerhetsriktlinjer

Nedanstående definitioner beskriver allvarighetsnivån för varje signalord. Var god läs handboken och uppmärksamma dessa symboler.



FARA: Indikerar en omedelbart riskfylld situation som, om den inte undviks, **kommer att resultera i dödsfall eller allvarlig personskada.**



WARNING: Indikerar en potentiellt riskfylld situation som, om den inte undviks, **skulle kunna resultera i dödsfall eller allvarlig personskada.**



SE UPP: Indikerar en potentiellt riskfylld situation som, om den inte undviks, **kan resultera i mindre eller medelmåttigt personskada.**

OBSERVERA: Anger en praxis som **inte är relaterad till personskada** som, om den inte undviks, **skulle kunna resultera i egendomsskada.**



Anger risk för elektrisk stöt.



Anger risk för eldsvåda.

SÄKERHETSVARNINGAR, ALLMÄNT ELVERKTYG



VARNING: Läs alla säkerhetsvarningar, instruktioner, illustrationer och specifikationer som levereras med detta elverktyg. Underlåtenhet att läsa alla instruktioner som listas här nedan kan resultera i elektrisk stöt, eldsvåda och/eller allvarlig personskada.

SPARA ALLA VARNINGAR OCH INSTRUKTIONER FÖR FRAMTIDA REFERENS

Termen "elverktyg" i varningarna syftar på ditt starkströmsdrivna (sladdanslutna) elverktyg eller batteridrivna (sladdlösa) elverktyg.

1) Säkerhet på Arbetsområdet

- Håll arbetsområdet rent och ordentligt upplyst.** Belamrade eller mörka områden inbjuder till olyckor.
- Använd inte elektriska verktyg i explosiva atmosfärer, såsom i närvaron av lättantändliga vätskor, gaser eller damm.** Elektriska verktyg ge upphov till gnistor som kan antända dammet eller ångorna.
- Håll barn och åskådare borta meda du arbetar med ett elverktyg.** Distractioner kan göra att du förlorar kontrollen.

2) Elektrisk Säkerhet

- Kontakterna till elverktyget måste matcha uttaget.** Modifiera aldrig kontakten på något sätt. Använd inte några adapterpluggar med jordanslutna (jordade) elektriska verktyg. Omodifierade kontakter och matchande uttag minskar risken för elektrisk stöt.
- Undvik kroppskontakt med jordanslutna eller jordade ytor såsom rör, värmeelement, spisar och kylskåp.** Det finns en ökad risk för elektrisk chock om din kropp är jordansluten eller jordad.
- Utsätt inte elektriska verktyg för regn eller våta förhållanden.** Vatten som kommer in i ett elverktyg ökar risken för elektrisk stöt.
- Missbruka inte sladden.** Använd aldrig sladden till att bära, dra eller koppla bort elverktyget från strömmen. Håll sladden borta från värme, olja, skarpa kanter eller rörliga delar. Skadade eller tilltrasslade sladdar ökar risken för elektrisk stöt.
- När du arbetar med ett elverktyg utomhus, använd en förlängningsladd som passar för utomhusanvändning.** Användning av en sladd som passar för utomhusanvändning minskar risken för elektrisk stöt.
- Om arbete med ett elverktyg i en fuktig lokal är oundvikligt, använd ett uttag som är skyddat med jordfelsbrytare (RCD).** Användning av en RCD minskar risken för elektrisk stöt.

3) Personlig Säkerhet

- Var vaksam, ha koll på vad du gör och använd sunt förnuft när du arbetar med ett elverktyg. Använd inte ett elverktyg när du är trött eller påverkad av droger, alkohol eller medicinering.** Ett ögonblicks ouppmärksamhet när du arbetar med elektriska verktyg kan resultera i allvarlig personskada.
- Använd personlig skyddsutrustning. Bär alltid ögonskydd.** Skyddsutrustning såsom dammfilterskydd, halksäkra säkerhetsskor, skyddshjälm eller hörselskydd som används för lämpliga förhållanden minskar personsador.
- Förebygg oavsiktlig igångsättning. Se till att strömbrytaren är i fränläge innan du ansluter till strömkällan och/eller batteripaketet, plockar upp eller bär verktyget.** Att bära elektriska verktyg med ditt finger på strömbrytaren eller att strömsätta elektriska verktyg som har strömbrytaren på är att invitera olyckor.
- Avlägsna eventuell justeringsnyckel eller skiftnyckel innan du sätter på elverktyget.** En skiftnyckel eller en nyckel som sitter kvar på en roterande del av elverktyget kan resultera i personskada.
- Böj dig inte för långt. Bibehåll alltid ordentligt fotfäste och balans.** Detta möjliggör bättre kontroll av elverktyget i oväntade situationer.
- Klä dig ändamålsenligt. Bär inte lösa kläder eller smycken. Håll hår, beklädnad och handskar borta från delar i rörelse.** Lösa kläder, smycken eller långt hår kan fastna i delar i rörelse.
- Om det finns anordningar för anslutning av apparater för dammtrensning och insamling, se till att dessa är anslutna och används på ett korrekt sätt.** Användning av dammuppsamling kan minska damm-relaterade faror.
- Bli inte värdslös och ignorera inte säkerhetsprinciperna trots att du är van att använda verktyg.** Vårdslös handlande kan leda till allvarlig kroppsskada på en bråkdel av en sekund.

4) Användning och Skötsel av Elverktyg

- Tvinga inte elverktyget. Använd det korrekta elverktyget för din tillämpning.** Det korrekta elverktyget gör arbetet bättre och säkrare vid den hastighet för vilket det konstruerades.
- Använd inte elverktyget om strömbrytaren inte sätter på och stänger av det.** Ett elverktyg som inte kan kontrolleras med strömbrytaren är farligt och måste repareras.
- Dra ur kontakten från strömkällan och/eller batteripaketet, om det är löstagbart, från elverktyget innan du gör några justeringar, byter tillbehör eller lägger elverktygen i förvaring.** Sådana förebyggande säkerhetsåtgärder minskar risken att oavsiktligt starta elverktyget.
- Förvara elektriska verktyg som inte används utom räckhåll för barn, och låt inte personer som**

är obekanta med elverktuget eller med dessa instruktioner använda elverktuget. Elektriska verktyg är farliga i händerna på utbildade användare.

- e) **Underhåll elektriska verktyg. Kontrollera för feljustering eller om rörliga delar har fastnat, bristning hos delar och andra eventuella förhållanden som kan komma att påverka elverktugets funktion. Om det är skadat, se till att elverktuget blir reparerat före användning.** Många olyckor orsakas av dåligt underhållna elektriska verktyg.
- f) **Håll kapningsverktyg vassa och rena.** Ordentligt underhållna kapningsverktyg med vassa sågkanter är mindre sannolika att fastna och är lättare att kontrollera.
- g) **Använd elverktuget, tillbehören och verktygsstatserna, etc. i enlighet med dessa instruktioner, och ta hänsyn till arbetsförhållandena och det arbete som ska utföras.** Användningen av elverktuget för andra verksamheter än de som det är avsett för skulle kunna resultera i en farlig situation.
- h) **Se till att handtagen och greppytorna är torra och fria från olja och fett.** Håla handtag och greppytorna förhindrar säker hantering och kontroll av verktyget i oväntade situationer.

5) Service


- a) **Se till att ditt elverktyg får service av en kvalificerad reparatör, som endast använder identiska ersättningsdelar.** Detta säkerställer att elverktugets säkerhet bibehålls.

Säkerhetsinstruktioner för bordssågar

1) Skyddsrelaterade varningar

- a) **Behåll skydden på plats. Skydden måste fungera och vara korrekt monterade.** Ett skydd som är löst, skadat eller inte fungerar korrekt måste repareras eller bytas ut.
- b) **Använd alltid sågklingans skydd, spaltkniven vid varje genomsågningsarbete.** För genomsågningsarbeten där sågklingan sågar helt igenom arbetsstycket hjälper skyddet och andra säkerhetsenheter att minska risken för skador.
- c) **Sätt omedelbart tillbaka skyddssystemen efter att ett arbete avslutats (såsom falsning eller klyvsågning) vilket kräver att skyddet eller spaltkniven tas bort.** Skyddet och spaltkniven hjälper till att minska risken för skador.
- d) **Se till att sågklingan inte kommer i kontakt med skyddet, spaltkniven eller arbetsstycket innan strömbrytaren slås på.** Förbiseende av kontakt av dessa föremål med sågklingan kan utgöra en fara.
- e) **Justera spaltkniven enligt beskrivning i den här bruksanvisningen.** Felaktigt avstånd, läge och inriktning kan vara orsaken till att spaltkniven inte effektivt förhindrar en rekyl.
- f) **För att spaltkniven ska fungera måste den aktiveras i arbetsstycket. Spaltkniven är ineffektiv vid kapning av arbetsstycken som är för korta för att aktiveras med spaltkniven.** Under dessa förhållanden kan inte en rekyl förhindras av spaltkniven.
- g) **Använd rätt sågklinga för spaltkniven.** För att spaltkniven skall fungera måste sågklingans diameter matcha lämplig spaltkniv och sågklingan måste vara tunnare än tjockleken på spaltkniven och sågbredden hos klingan måste vara bredare än tjockleken på spaltkniven.

2) Varningar sågprocedur

- a)  **FARA: Placera aldrig dina fingrar eller händer i närheten av eller i linje med sågklingan.** Ett ögonblicks uppmärksamhet eller glidning kan föra handen mot sågklingan vilket kan resultera i allvarliga personskador.
- b) **Mata endast arbetsstycket mot sågklingan mot rotationsriktningen.** Matning av arbetsstycket i samma rotationsriktning som sågklingan roterar ovanför arbetsbordet kan resultera i att arbetsstycket och din hand dras in i sågklingan.
- c) **Använd aldrig geringsmätaren för att mata arbetsstycket vid klyvning och använd inte klyvningsanslaget som långstopp vid kapning med klyvningsmätaren.** Styrning av arbetsstycket med klyvningsanslaget och geringsmätaren samtidigt ökar risken att sågklingan kärvar och det blir en rekyl.
- d) **Vid klyvning, använd alltid arbetsstyckets matningskraft mellan anslaget och sågklingan. Använd en påskjutare när avståndet mellan anslaget och sågklingan är mindre än 150 mm och använd en påskjutningsblock när avståndet är mindre än 50 mm.** "Arbetshjälpmiddel" kommer att hålla dina händer på ett säkert avstånd från sågklingan.
- e) **Använd endast den påskjutare som tillhandahålls av tillverkare eller skapad i enlighet med instruktionerna.** Denna påskjutare ger tillräckligt avstånd för handen från sågklingan.
- f) **Använd aldrig en skadad eller kapad påskjutare.** En skadad påskjutare kan gå sönder och göra att handen halkar in i sågklingan.
- g) **Gör inga arbeten på "frihand". Använd alltid antingen klyvningsanslaget eller geringsmätaren för att positionera och styra arbetsstycket.** "Frihand" betyder att händerna används för att stödja eller styra arbetsstycket istället för klyvningsanslaget eller geringsmätaren. Frihandsågning leder till ej linjär sågning, kärvning och rekyl.
- h) **Sträck dig aldrig runt eller över en roterande sågklinga.** Om man sträcker sig över ett arbetsstycket kan det leda till oavsiktlig kontakt med den snurrande sågklingan.
- i) **Stöd långa och/eller breda arbetsstycken på baksidan och/eller sidorna av sågbordet för att hålla arbetsstycket plant.** Ett långt och/eller brett arbetsstycke har en tendens att luta på bordskanterna vilket gör att kontrollen förloras, sågklingan kärvar och kan orsaka rekyl.

- j) **Mata arbetsstycket med en jämn hastighet. Böj inte eller vrid arbetsstycket. Om kärvning uppstår, stäng av verktyget omedelbart, koppla ifrån verktyget och rensa fastklämningen.** Fastklämning av sågklingan av arbetsstycket kan orsaka rekyl eller att motorn fastnar.
- k) **Ta inte bort delar av avsågat material medan sågen körs. Materialet kan fastna mellan anslagen eller inuti sågklingans skydd och sågklingan kan dra in dina fingrar mot sågklingan.** Stäng av sågen och vänta tills sågklingan stannat innan material tas bort.
- l) **Använd ett stödanslag med kontakt med bordets ovansida vid klyvning av arbetsstycken som är tunnare än 2 mm.** Ett tunt arbetsstycke kan kilas fast under klyvningsanslaget och skapa en rekyl.
- h) **Var extra försiktig vis kapning av arbetsstycken som är skeva, kvistiga, förvridna eller inte har en rak kant för att styra den med en geringsmätare eller längs med anslaget.** Ett förvridet, kvistigt eller förvridet arbetsstycket är instabilt och orsakar felinriktning av sågsåpåret med sågklingan, kärvning och rekyl.
- i) **Såga aldrig mer än ett arbetsstycke i taget, staplade vertikalt eller horisontellt.** Sågklinga kan lyfta upp en eller flera delar och orsaka en rekyl.
- j) **När en såg som sitter i arbetsstycket ska återstartas centrera sågklingan i sågsåpåret och kontrollera att sågklingans tänder inte hakat fast i materialet.** Är sågklingan inklämd kan den gå upp ur arbetsstycket eller orsaka rekyl vid återstart av sågen.

3) Rekylorsaker och relaterade varningar

Rekyl är en plötslig reaktion hos arbetsstycket på grund av en sågklinga som klämts fast eller felinriktad såglinje i arbetsstycket i förhållande till sågklingan eller när en del av arbetsstycket fastnar mellan sågklingan och klyvningsanslaget eller andra fasta objekt.

Mest frekvent vid rekyl är att arbetsstycket lyfts från bordet av den bakre delen av sågklingan och drivs mot operatören. Rekyl är resultatet av missbruk av sågen och/eller felaktiga arbetsförförhållanden och kan undvikas genom att vidta ordentliga försiktighetsåtgärder så som beskrivs här nedan.

- a) **Stå aldrig i direkt linje med sågklingan. Placera alltid kroppen på samma sida om sågklingan som anslaget.** Rekyl kan driva arbetsstycket med hög hastighet mot någon som står i närheten och i linje med sågklingan.
- b) **Sträck dig aldrig över eller in på baksidan av sågklinga för att dra eller stöjda arbetsstycket.** Oavsiktlig kontakt med sågklingan kan ske eller en rekyl kan dra dina fingrar in i sågklingan.
- c) **Håll aldrig och tryck på arbetsstycket som kapas mot den roterande sågklingan.** Tryckning på arbetsstycket som kapas mot sågklingan kommer att göra att det kärvar och skapar rekyl.
- d) **Rikta in anslaget så att det är parallellt med sågklingan.** Ett felinriktat anslag kommer att klämmas fast mot sågklingan och orsaka en rekyl.
- e) **Använd en featherboard för att styra arbetsstycket mot bordet och anslaget när icke-genomsågningar utförs såsom falsning eller delningsågningar.** En featherboard hjälper till att kontrollera arbetsstycket vid en eventuell rekyl.
- f) **Var extra försiktig när sågningar görs i dolda områden på monterade arbetsstycken.** Den inträngande sågklingan kan såga föremål som kan orsaka rekyl.
- g) **Stöd stora arbetsstycken för att minimera risken för kärvning och rekyl. Stora arbetsstycken tenderar att svikta under sin egen vikt.** Stöd måste placeras under alla delar av skivan som hänger över bordskanten.

- k) **Håll sågklingor rena, vassa och med tillräcklig inställning. Använd aldrig skeva sågklingor eller sågklingor med spruckna eller avbrutna tänder.** Vassa och korrekt inställda sågklingor minimerar kärvning, överstegring och rekyl.

4) Varningar driftprocedurer för bordssågar

- a) **Stäng av bordssågen och koppla ifrån strömladdan när bordsinsatsen tas bort, sågklingan ändras eller inställningar görs av spaltkniven eller sågklingans skydd och när maskinen lämnas utan uppsikt.** Försiktighetsåtgärder för att undvika olyckor.
- b) **Lämna aldrig sågen utan uppsikt när den är igång. Stäng av den och lämna inte verktyget innan det stannat helt och hållet.** En såg som körs utan uppsikt är en okontrollerad fara.
- c) **Placera bordssågen på en väl upplyst och plan plats där du kan bibehålla bra fotfäste och balans. Den bör installeras på en plats med tillräckligt utrymme för att enkelt kunna hantera storleken på arbetsstycket.** Trånga, mörka områden och hala golv framkallar olyckor.
- d) **Rengör och ta regelbundet bort sågdamm från sågbordet och/eller dammuppsamlingsenheten.** Ackumulerat sågdamm är brännbart och kan självantändas.
- e) **Bordssågen måste sitta fast.** En bordssåg som inte sitter ordentligt fast kan röra sig eller tippa över.
- f) **Ta bort verktyg, träskräp etc. från bordet innan bordssågen slås på.** Distractioner eller eventuell klämning kan vara farligt.
- g) **Använd alltid sågklingor med rätt storlek och lämpligt infästningshål (t.ex. i stjärnform eller rund).** Klingor som inte passar till sågens monteringskomponenter roterar ocentrerat och leder till att kontrollen förloras.
- h) **Använd aldrig skadade eller felaktiga sågklingor som monterats med hjälp av sådant som flänsar, sågklingbrickor, bultar eller muttrar.** Dessa monteringshjälpmedel har speciellt designats för din såg, för säkert arbete och optimal prestanda.

- i) **Stå aldrig på bordssågen och använd den inte som trappstege.** Allvarlig kroppsskada kan uppstå om verktyget välter eller om kapverktyget vidrörs av misstag.
- j) **Se till att sågklingan är installerad för att rotera i korrekt riktning. Använd inte vinkelslipskivor, stålborstar eller slipskivor på bordssågen.** Felaktig sågklinginstalltion eller användning av tillbehör som inte rekommenderas kan orsaka allvarliga skador.

Ytterligare säkerhetsregler för sågbänkar



VARNING: Sågning i plast, kådigt trä eller annat material kan orsaka att smält material samlas på sågklingan och dess tänder, vilket ökar risken för att klingan överhettas

- Se till att klingan roterar i korrekt riktning och att tänderna pekar mot fronten på sågbänken.
- Se till att alla klämhandtag är åtdragna innan arbetet startar.
- Se till att alla klingor och flänsar är rena och att den stora sidan av klämbrickan är mot klingan. Dra åt axelmuttern ordentligt.
- Se till att spaltkniven är inställd på korrekt avstånd från klingan - maximalt 8 mm.
- Arbeta aldrig med sågen utan det övre och nedre skydden på plats.
- Tillför inte smörjmedel på klingan medan den körs.
- Förvara alltid påskjutaren på dess plats när den inte används.
- Använd inte skyddet för hantering eller transport.
- Tryck aldrig i sidled mot sågklingan.
- Såga aldrig lättlegeringar. Maskinen är inte konstruerad för denna användning.
- Använd inte några slip- eller diamantskivor.
- Falsning, klyvning eller spontning är inte tillåten.
- Vid något maskinfel, stäng omedelbart av maskinen och koppla bort den från strömkällan. Rapportera felet och markera maskinen på lämpligt sätt för att förhindra att andra personer använder den defekta maskinen.
- När sågklingan blockeras på grund av onormal matarkraft under sågningen, stäng ALLTID av maskinen och koppla bort den från strömkällan. Ta bort arbetsstycket och se till att sågklingan kan köras fritt. Slå på maskinen och påbörja en ny sågning med reducerad matningskraft.
- Försök ALDRIG att kapa en hög med lösa delar med material som kan göra att kontrollen förloras eller orsaka en rekyl. Stöd allt material ordentligt.
- Se till att klingskyddet är korrekt placerat. Vid sågning måste den alltid riktas mot arbetsstycket.

Sågklingor

- Använd inte sågklingor som inte överensstämmer med måtten som anges i **Tekniska data**. Använd inte några brickor för att klingan ska passa på spindeln. Använd endast de klingor som specificeras i denna manual, som överensstämmer med EN847-1, om de är avsedda för trä eller liknande material.
- Den maximala hastigheten för sågklingan skall alltid vara större än eller lika med hastigheten som är angiven på märkplattan på verktyget.

- Sågklingans diameter måste vara i enlighet med märkningarna på märkplattan på verktyget.
- Överväg att använda speciellt konstruerade bullerbekämpande klingor.
- Använd inte high steel (HS) sågklingor.
- Använd inte spruckna eller skadade sågklingor.
- Se till att vald sågklinga är lämplig för det material som skall sågas.
- Använd skyddshandskar när sågklingor och grovt material hanteras. Sågklingor bör bäras och förvaras i en hållare närhelst så är möjligt.

Återstående risker

Följande risker följer med användning av sågar:

- skador kan uppstå vid kontakt med förliga delar

Trots tillämpning av de relevanta säkerhetsbestämmelserna och användning av säkerhetsapparater kan vissa återstående risker inte undvikas. De är:

- Hörselnedsättning.
- Risk för olyckor orsakade av blottade delar av den roterande sågklingan.
- Risk för skador vid byte av sågklingan med oskyddade händer.
- Risk att fingrar kläms när skydden öppnas.
- Hälsosofara orsakade av inandning av damm som uppkommer vid sågning av trä, särskilt ek, bok och MDF.

Följande faktorer påverkar bullret:

- materialet som skall sågas
- typ av sågklinga
- matningshastigheten
- maskinunderhåll

Följande faktorer påverkar dammexponeringen:

- sliten sågklinga
- dammutblås med en luftastighet på minst 20 m/s
- arbetsstycket inte exakt styrt

Elektrisk Säkerhet

Den elektriska motorn har konstruerats för endast en spänning. Kontrollera alltid att strömförsörjningen motsvarar spänningen på klassificeringsplattan.



Ditt DEWALT-verktyg är dubbel-isolerad i enlighet med EN62841; därför behövs ingen jordningsstråd.

Om strömsladden är skadad får den endast bytas av DEWALT eller en auktoriserad serviceorganisation.

NOTERA: Denna enhet är avsedd att anslutas till ett strömförsörjningssystem med maximal tillåtna systemimpedans på $Z_{max} 0,25 \Omega$ vid anslutningspunkten (strömförsörjningsbox) för användares strömförsörjning. Användare bör se till att denna enhet endast ansluts till ett strömsystem som uppfyller kraven ovan. Om så behövs kan användare fråga elleveratören efter systemimpedansen vid anslutningspunkten.

Användning av Förlängningsladd

Om en förlängningsladd behövs, använd en godkänd 3-kärnig förlängningsladd, som är lämplig för detta verktygs strömbehov (se **Tekniska data**). Minsta ledningsstorlek är 1,5 mm²; maximala längden är 30 m.

Vid användning av en sladdvinda, dra alltid ut sladden helt och hållet.

Förpackningsinnehåll

Förpackningen innehåller:

- 1 Delvis monterad maskin
- 1 Klyvningsanslag
- 1 Geringanslag
- 1 Sågklinga
- 1 Övre klingskydd
- 1 Bordsinlägg
- 2 Klingnycklar
- 1 Dammutsugningsadapter
- 1 Instruktionshandbok
- *Kontrollera med avseende på skada på verktyget, på delar eller tillbehör som kan tänkas ha uppstått under transporten.*
- *Ta dig tid att grundligt läsa och förstå denna handbok före användning.*

Märkningar på verktyg

Följande bildikoner visas på verktyget:



Läs instruktionshandbok före användning.



Bär öronskydd.



Bär ögonskydd.



Använd ansiktsmask.



Håll händerna borta från sågområdet och sågklingan.



Bärpunkt.

Datumkodplacering (Bild [Fig.] A)

Datumkoden **25**, vilken också inkluderar tillverkningsår, finns tryckt i kåpan.

Exempel:

2019 XX XX
Tillverkningsår

Beskrivning (Bild A, C)



WARNING: *Modifera aldrig elverket eller någon del av det. Skada eller personskada skulle kunna uppstå.*

- 1 Arbetsbord
- 2 Klinga
- 3 Visare klyvningskala
- 4 Finjusteringsratt
- 5 Skenlåsspak
- 6 Inställningshjul klinghöjd
- 7 Spärrspak fasning
- 8 PÅ/AV montage
- 9 Monteringshåll
- 10 Geringsmätare
- 11 Klingskydd
- 12 Bärhandtag
- 13 Dammuppsamlingsöppning
- 14 Skydd dammuppsamlingsöppning
- 15 Bordsinlägg
- 16 Klyvningsanslag
- 17 Klyvningsanslagshake
- 18 Smalt klyvningsanslag/stödförlängning
- 19 Klingnycklar (förvaringsplats)
- 20 Påskjutare (förvaringsplats)
- 21 Spaltkniv (icke-genomsågning) (Bild C)
- 22 Geringsmätarförvaring
- 23 Kabelhållare
- 24 DE7400 konsolmonteringshåll

Avsedd Användning

Din bordssåg har designats för professionell klyvning, kapning, gerings- och fassågning med olika material såsom träliknande material och plast.

Använd **INTE** under våta förhållanden eller i närheten av lättantändliga vätskor eller gaser.

Denna bordssåg är ett professionellt elverktyg.

Låt **INTE** barn komma i kontakt med verktyget. Överinseende krävs när oerfarna handhavare använder detta verktyg.

- Denna produkt är inte avsedd att användas av personer (inklusive barn) med reducerad fysisk, sensorisk eller mental förmåga eller med begränsad erfarenhet eller kunskap såvida inte de är under uppsikt av en person som är ansvarig för deras säkerhet. Barn skall aldrig lämnas ensamma med denna produkt.

MONTERING OCH INSTÄLLNINGAR



WARNING: *För att minska risken för allvarlig personskada, stäng av verktyget och koppla bort det från strömkällan innan du gör några justeringar eller tar bort/installerar tillsatser eller tillbehör. En oavsiktlig igångsättning kan orsaka personskada.*

Uppackning

- Avlägsna sågen försiktigt från förpackningsmaterialet.
- Maskinen är färdigmonterad så när som på klyvanslaget, geringsmätaren, dammadaptern och klingskyddet.
- Avsluta monteringen enligt instruktionerna som beskrivs nedan.

Montering av sågklinga (Bild A, B)

! **VARNING:** För att minska risken för allvarlig personskada, stäng av verktyget och koppla bort det från strömkällan innan du gör några justeringar eller tar bort/installerar tillsatser eller tillbehör. En oavsiktlig igångsättning kan orsaka personskada.

! **VARNING:** För att minska risken för personsador, använd arbetshandskar när du hanterar sågklingor.

! **VARNING:** Tänderna på en ny sågklinga är mycket vassa och kan vara farliga.

! **VARNING:** Sågklingan **MÅSTE** bytas såsom beskrivs i denna sektion. **Använd ENDAST** klingor som specificeras under **Tekniska data**. Vi föreslår DT99565. **Montera ALDRIG** andra sågklingor.

NOTERA: Detta verktyg har klingan installerad från fabrik.

1. Hög sågklingans axel på maximal höjd genom att vrida klingans höjjusteringshjul **6** medurs.
2. Ta bort bordsinlägget **15**. Se **Montera bordsinlägget**.
3. Använd skruvnyckel **19** för att ta bort axelmuttern **26** och klämbrickan **27** från sågaxeln genom att vrida moturs.
4. Placera sågklingan på axeln **28** se till att tänderna på klingan **2** pekar nedåt på framsidan av bordet. Montera brickorna och axelmuttern på spindeln och dra åt axelmuttern **26** så mycket som möjligt för hand, se till att sågklingan är mot den inre brickan och den yttre flänsen **27** är mot klingan. Se till att den största diametern hos flänsen är mot klingan. Se till att spindeln och brickorna är fria från damm och skräp.
5. För att förhindra att spindeln roterar när axelmuttern dras åt, använd den öppna änden av klingnyckeln **19** för att fästa spindeln.
6. Använd axelnyckeln, dra åt axelmuttern **26** genom att vrida fast den medurs.
7. Sätt tillbaka bordsinlägget.

! **VARNING:** Kontrollera alltid klyvanslagspekaren och klingskyddet efter att klingan byts.

Montering/borttagning av klingskyddet/spaltkniven (Bild A, C)

! **VARNING:** Använd skyddet för alla typer av kapning.

1. Hög sågklingaxeln till dess maximala höjd.
2. Lossa spaltknivens låsratt **29** (minimum tre varv).
3. För att avaktivera spaltknivens låspinne, dra låsratten såsom visas av de svarta pilarna på ratten.
4. Medan låsratten dras ut, lyft spaltkniven ut från klämman. Skjut sedan klingskyddet **11** in på klämman tills den bottenar.

NOTERA: Installera inte både klingskyddet och spaltkniven i samma klämma samtidigt.

5. Släpp låsratten för att aktivera låspinne. Ge klingskyddet en lätt dragning uppåt för att se till att pinnen är aktiverad.
6. Dra åt spaltknivens låsratt.

NOTERA: Följ samma procedur för spaltkniven.

! **VARNING:** Innan anslutning av bordsågen till strömkällan eller sågen hanteras, inspektera alltid klingskyddet för korrekt inställning och frigående från klingan. Kontrollera alltid inriktningen efter varje ändring av geringsvinkeln.

! **VARNING:** För att minska risken för allvarliga personsador, hantera ALDRIG sågen om klingan inte sitter säkert på plats.

När den är korrekt inställd kommer spaltkniven **21** att vara i linje med klingan på bordets ovansida och i överkant av klingan. Använd en rak kant, se till att klingan **2** är i linje med spaltkniven **21**. Med strömmen frånkopplad, hantera klingans lutning och höjinställningar i dess ytterlägen för att kontrollera att klingskyddet går fritt från klingan under alla arbetsmoment.

! **VARNING:** Korrekt montering och inriktning av klingskyddet är viktigt för säkert arbete!

Montering av bordsinlägget (Bild D)

1. Rikta in bordsinlägget **15** såsom visas i Bild D och sätt in flikarna på baksidan av bordsinlägget i hålen på baksidan av bordets öppning.
2. Vrid låskruven **30** medurs 90° med en skruvmejsel för att låsa bordsinlägget på plats.
3. Bordsinlägget inkluderar fyra inställningskruvar vilka höjer eller sänker bordsinlägget. Vid korrekt inställning skall framkanten på bordsinlägget vara kant i kant eller strax under ytan på bordets ovansida och sitta fast. Baksidan på bordsinlägget måste vara i höjd med eller något över bordets ovansidan.

! **VARNING:** Använd aldrig maskinen utan bordsinlägget. Byt omedelbart bordsinlägget när det är slitet eller skadat.

Ta bort bordsinlägget

1. Ta bort bordsinlägget **15** genom att vrida låskruven **30** 90° moturs
2. Dra bordsplattan upp och framåt för att exponera insidan på sågen. Använd INTE sågen utan bordsinlägget.

Fastsättning av klyvningsanslaget (Bild E)

Klyvningsanslaget kan installeras i två positioner på höger sida (Position 1 **47** för 0 mm till 510 mm klyvning och Position 2 **47** för 100 mm till 610 mm klyvning) och en position på vänster sida av bordssågen.

1. Lås upp klyvningsanslaget hakar **17**.
2. Håll anslaget i en vinkel, rikta in positionerarpinnarna **47** (front och bak) på anslagsskenan med anslagshuvudets öppningar **31**.
3. Skjut huvudöppningar på bultarna och vrid ned anslaget tills det vilar mot skenan.

- Lås anslaget på plats genom att stänga den främre och bakre haken **17** på skenan.

Fästa på arbetsbänken (Bild A)

- Maskinramen mellan fötterna på var sida är utrustad med två hål **9** vilka möjliggör fastsättning på en arbetsbänk. Använd hålen diagonalt.
- För att förbättra hanteringen fäst maskinen på en bit plywood som är minst 15 mm tjock.

När den används kan plywoodsbiten klämmas fast på arbetsbänken. Detta möjliggör enklare transport av maskinen genom att klämmorna tas bort.

Hålen **24** finns också under sågfötterna för montering till DE7400 konsoler.

INSTÄLLNINGAR

Klingjustering

Klinginställning (parallell till geringsöppning) (Bild F)

! VARNING: Risk för skärskador. Kontrollera klingan vid 0° och 45° för att se till att klingan inte träffar bordsinlägget och orsakar personskador.

Om klingan verkar vara i linje med geringsöppningen på bordets översida krävs inriktningsskalibrering. För att rikta in klingan och geringsöppningen använd följande procedur:

! VARNING: För att minska risken för allvarlig personskada, stäng av verktyget och koppla bort det från strömkällan innan du gör några justeringar eller tar bort/installerar tillsatser eller tillbehör. En oavsiktlig igångsättning kan orsaka personskada.

- Använd en 5 mm insexnyckel, lossa bakre pivotkonsolens fästen **32**, placerade på undersidan av bordet, bara så att konsolen kan flyttas i sidled.
- Ställ in konsolen tills klingan är parallell med geringsmätarens öppning.
- Dra åt de bakre pivotkonsolfästena till 12,5–13,6 Nm.

Klinghöjdinställning (Bild A)

Klingan kan höjas eller sänkas genom att vrida höjdinställningshjulet **6**.

Se till att de övre tre tänderna på klingan precis är över den övre ytan på arbetsstycket vid sågning. Detta garanterar att maximalt antal tänder tar bort material under arbetet samt ger optimal prestanda.

Inriktning skyddsmontaget till klinga (Bild G)

- Ta bort bordsinlägget. Se **Ta bort bordsinlägget** under **Montering och justeringar**.
- Höj klingan till fullt kapdjup och 0° fasvinkel.
- Leta reda på de tre små skruvuppsättningarna **33**. Dessa skruvar kommer att användas för att justera spaltknivens position.

- Lägg en rak kant på bordet mot två klingspetsar. Splittern skall inte vidröra den raka kanten.
- Om justering behövs, lossa de två stora låsskruvarna **34**.
- Använd det lilla setet med skruvar **33** för att justera spaltknivens position. Lägg den raka kanten på motsatt sida av klingan och upprepa justeringen såsom behövs.
- Dra lätt åt de två stora låsskruvarna **34**.
- Placera en vinkelhake mot splittern för att verifiera att spaltkniven är vertikal mot klingan.
- Om så behövs, använd skruvarna för att få spaltkniven vertikal mot vinkelhaken.
- Upprepa steg 4 för att verifiera spaltknivens position. Upprepa steg 5 till 9 om så behövs.
- Dra helt åt de två stora låsskruvarna **34**.

Parallelljustering (Bild A, H, I)

För optimal prestanda måste klingan vara parallell mot klyvningsanslaget. Denna inställning har gjorts från fabrik. Återjustering:

Position 1 anslagsinställning

- Installera anslaget i position 1 och lås upp skenlås-spaken **5**. Leta reda på båda positionspinnarna **47** som stöder anslaget på främre och bakre skenorna.
- Lossa den bakre positionspinkruven och justera inställningen av anslaget i spåret tills anslaget riktas parallellt mot klingan. Se till att du mäter från anslaget till framsidan och baksidan av klingan för att verifiera inriktningen.
- Dra åt positionsskruven och upprepa proceduren på vänster sida av klingan.
- Kontrollera inställningen av klyvskalans visare (Bild I).

Position 2 anslagsinställning

- För att rikta in position 2 anslagspositionspinnar **47**, se till att position 1 pinnar har riktats in, se **Position 1 anslagsinriktning**.
- Lossa position 2 pinnar, använd sedan klingnyckelhålen **19** som styrning för positionering, inriktning av pinnarna (Bild H).
- Dra åt positionspinnarna (front och bak).

Inställning av klyvningsanslaget (Bild H, I)

- Lås upp stänglås-spaken **5**.
- Ställ in klingan på 0° fasning och flytta anslaget tills den touchar klingan.
- Lås skenlås-spaken.
- Lossa klyvningssskalindikatorns skruvar **35** och ställ in klyvningssskalindikatorn på noll (**0**). Dra åt klyvningssskalindikatorns skruvar. Den gula klyvningssskalan (överst) läses endast korrekt när anslaget är monterat på höger sida av klingan och är i position 1 **47** (för 0 till 510 mm klyvning) inte 610 mm klyvningsposition. Den vita skalan (nederst) läses endast korrekt när anslaget är monterat på höger sida av klingan och är i position 2 **47** (för 100 mm till 610 mm klyvning).

Klyvningskalan läses endast korrekt när anslaget är monterat på höger sida av klingan.

Skenlåsinställning (Bild I, J)

Skenlåset är fabriksinställt. Om du behöver justera om, gör enligt följande:

1. Lås skenlåsspaken **5**.
2. På undersidan av sågen lossa klämmuttern **36**.
3. Dra åt den sexkantiga stängeln **37** tills fjädern på låssystemet är hoptryckt så att önskad spänning skapas på skenlåsspaken. Dra åt klämmuttern igen mot sexkantsstängeln.
4. Vippa över och kontrollera att anslaget inte flyttas när låsspaken är aktiverad. Om anslaget fortfarande är löst, dra åt fjädern ytterligare.

Justering av fassågningsstopp och visare (Bild K)

1. Lyft klingan helt genom att vrida på klingans höjdställningsratt **6** medurs till stopp.
2. Lås upp faslåspsaken **7** genom att skjuta den upp och åt höger. Lossa fasstoppskruven **38**.
3. Placera en vinkelhake mot bordets översida och mot klingan mellan tänder. Se till att faslåspsaken är i olåst läge eller i övre positionen.
4. Använd faslåspsaken för att justera fassvinkel tills den är plan mot vinkelhaken.
5. Dra åt faslåspsaken genom att skjuta den nedåt.
6. Vrid på fasstoppskruven **38** för att vrida kammen tills den är i kontakt med lagerblocket. Dra åt fasstoppskruven.
7. Kontrollera fassvinkelskalan. Om pekaren inte avläses vid 0°, lossa pekarskruven **39** och flytta pekaren så att den avläser korrekt. Dra åt pekarskruven.
8. Upprepa vid 45°, men justera inte pekaren.

Geringsmätarinställning (Bild A)

För att justera geringsmätaren **10** lossa ratten ställ in önskad vinkel och dra åt ratten.

Placering av kroppen och händer

Korrekt placering av kroppen och händerna när geringsågen hanteras gör sågningen enklare, mer korrekt och säkrare.



VARNING:

- Placera aldrig händerna i närheten av sågområdet.
- Placera inte dina händer närmare än 150 mm från klingan.
- Korsa inte dina händer.
- Ha båda fötterna stadigt på golvet och bibehåll en bra balans.

Innan du börjar



VARNING:

- Installera lämplig sågklinga. Använd inte mycket slitna klingor. Den maximala rotationshastigheten hos verktyget får inte överstiga den för sågklingan.

- Försök inte att såga mycket små bitar.
- Låt klingan såga fritt. Tvinga inte.
- Låt motorn nå dess fulla hastighet innan sågningen sker.

ANVÄNDNING

Bruksanvisning



VARNING: Iakttag alltid säkerhetsinstruktionerna och tillämpliga bestämmelser.



VARNING: För att minska risken för allvarig personskada, stäng av verktyget och koppla bort det från strömkällan innan du gör några justeringar eller tar bort/installerar tillsatser eller tillbehör. En oavsiktlig igångsättning kan orsaka personskada.

För att minska effekterna av vibrationerna se till att miljön inte är för kall, att maskinen och tillbehör är väl underhållna och att arbetsstyckets storlek är lämpligt för denna maskin.



VARNING:

- Följ alltid säkerhetsinstruktionerna och tillämpliga bestämmelser.
- Se till att maskinen placeras på ett ergonomiskt sätt vad gäller höjd och stabilitet. Maskinens plats skall väljas så att operatören har god översikt och tillräckligt med utrymme runt maskinen så att arbetsstyckena kan hanteras utan begränsningar.
- Installera lämplig sågklinga. Använd inte mycket slitna klingor. Den maximala rotationshastigheten hos verktyget får inte överstiga den för sågklingan.
- Försök inte att såga mycket små bitar.
- Låt klingan såga fritt. Tvinga inte.
- Låt motorn nå dess fulla hastighet innan sågningen sker.
- Se till att alla låsrattar och låshandtagen är åtdragna.
- Placera aldrig någon hand i klingområdet när sågen är ansluten till den elektriska strömkällan.
- Använd aldrig sågen för frihandssägning!
- Såga inte skeva, böjda eller skålformade arbetsstycken. Det måste finnas minst en rak smidig sida som går mot klyvningsanslaget eller geringsanslaget.
- Stöd alltid långa arbetsstycken för att förhindra rekylar.
- Ta inte bort avkapade delar från klingområdet medan klingan körs.

Slå på och stänga av (Bild A, L)

På- Och avstängningsomkopplaren **8** på sågen ger flera fördelar:

- Ingen voltrigöringsfunktion: skulle strömmen av någon orsak försvinna, måste omkopplaren medvetet återaktiveras.
- För att slå på maskinen tryck på den gröna startknappen **40**.
- För att stänga av maskinen tryck på den röda stoppknappen **41**.

Instruktioner för låsfunktion

Ett lock över brytaren viks ned för placering av ett hänglås för att låsa sågen. Ett hänglås med en maximal diameter på 6,35 mm ett minsta spelrum på 76,2 mm rekommenderas.

Hantering av klyvningsanslaget (Bild A, M)

Skenlåsopak

Skenlåsopaken 5 låser anslaget på plats för att förhindra rörelser under sågningen. För att låsa skenlåsopaken, skjut den ned och mot baksidan av sågen. För att låsa upp, skjut den upp och mot framsidan av sågen.

NOTERA: Vid klyvning, lås alltid skenlåsopaken.

Förlängning arbetsstöd/smalt klyvningsanslag

Din bordssåg är utrustad med ett förlängningsstöd för att stödja arbetet som sticker ut utanför sågbordet.

För att använda det smala klyvningsanslaget i stödpositionen för arbetet, vrid det från dess förvaringsposition såsom visas i Bild M och låt pinnarna glida in i nedre uppsättningen med öppningar 42 på båda sidor om anslaget.

För att använda det smala klyvningsanslaget i den smala klyvningspositionen snäpp pinnarna i den övre uppsättningen med öppningar 43 på båda sidor om anslaget. Denna funktion ger 51 mm extra mellanrum mot klingan. Se Bild M.

NOTERA: Dra tillbaka det förlängda arbetsstödet eller justera det smala klyvningsanslagets position vid arbete över bordet.

Finjusteringsratt

Finjusteringsratten 4 möjliggör mindre justeringar vid inställningen av anslaget. Innan justeringen, se till att skenlåsopaken är i dess övre eller upplåsta position.

Klyvningssskalpekare

Klyvningssskalpekaren behövs för korrekt inställning hos klyvningsanslaget om användaren växlar mellan tjock och tunn sågklinga. Klyvningssskalpekaren låser endast korrekt för position 1 (0 till 510 mm), emellertid när position 1 med smalt klyvningsanslag används läggs till 52 mm. Se **Justering av klyvningssskalan** under **Montering och justeringar**.

Grundläggande sågning

Transport (Bild A, N)



VARNING: Vassa kanter.

1. Ställ klingan på 0°.
2. Lås klyvningsanslagets hakar 17 (Bild A).
3. Höj klingan tills den är 3 mm högre än ovsidan av arbetsstycket.
4. Justera positionen på anslaget, se **Hantering av klyvningsanslaget**.
5. Håll arbetsstycket plant på bordet och mot anslaget. Håll arbetsstycket undan från klingan.
6. Håll båda händerna borta från klingans väg.
7. Slå på maskinen och låt sågklingan nå full hastighet.
8. Mata långsamt in arbetsstycket under skyddet och håll det tryckt mot anslaget. Ge tänderna tid att skära och tvinga

inte arbetsstycket förbi sågklingan. Klinghastigheten bör förbli konstant.

9. Använd alltid en påskjutare 20 vid arbete nära klingan (Bild N).
10. Efter att kapningen är klar, stäng av maskinen och låt klingan stanna och ta sedan bort arbetsstycket.



VARNING:

- Skjut aldrig eller håll i den "fria" eller avkapade sidan av arbetsstycket.
- Försök inte att såga mycket små bitar.
- Använd alltid en påskjutare vid klyvning av små arbetsstycken.

Faskapningar (Bild A)



VARNING: Undvik fasklyvning på fassidan (vänster) om klingan.

1. Ställ in önskad faskvinkel genom att vrida på spaken 7 genom att skjuta den upp och åt höger.
2. Ställ in önskad vinkel, vrid spaken genom att skjuta den ned och åt vänster för att låsa på plats.
3. Fortsätt som vid klyvning.

Kapning och fassågning

1. Ta bort klyvningsanslaget och installera geringsmätaren i avsedd öppning.
2. Lås geringsmätaren på 0°.
3. Fortsätt som vid klyvning.

Geringskapning (Bild A)

1. Ställ in geringsmätaren 10 på önskad vinkel.

NOTERA: Håll alltid arbetsstycket tätt mot ytan på geringsmätaren.

2. Fortsätt som vid klyvning.

Sammansatt geringsnitt

Denna sågning är en kombination av gerings- och fassågning. Ställ in fasen på vinkeln som krävs och fortsätt såsom för geringskapning.

Stöd för långa arbetsstycken

- Stöd alltid långa arbetsstycken.
- Stöd långa arbetsstycken med något bekvämt hjälpmedel såsom sågbock eller likande enheter för att förhindra att änden faller ned.



Dammutsugning (Bild A)

Damm från material såsom blyinnehållande beläggningar och vissa trätyper kan vara skadliga för hälsan. Inandning av dammet kan orsaka allergiska reaktioner och/eller leda till landningsinfektioner hos användaren eller åskådare. Vissa typer av damm, såsom ek- eller bokdamm anses vara cancerframkallande, speciellt i kombination med träbehandlingsmedel.

Notera de relevanta bestämmelser i ditt land för material som du arbetar med.

Dammsugaren måste vara lämplig för det material som det arbetas med.

Vid dammsugning av torrt damm som är särskilt hälsovådligt eller cancerframkallande, använd en specialdammsugare klass M.

Maskinen är utrustad med en dammsugningsöppning **13** på baksidan av maskinen lämplig att användas med dammsugningsutrustning med 57/65 mm munstycken. Medföljande med maskinen finns en reduceringsöppning som reducerar öppningen för användning med dammsugningsmunstycken med 34-40 mm i diameter. Klingskyddet har också en dammsugningsöppning **14** för 35 mm munstycken och AirLock-system.

- Under alla arbeten anslut dammsugningsenheten som konstruerats i enlighet med relevanta bestämmelser beträffande dammsläpp.
- Se till att dammsugningsslangen som används är lämplig för uppgiften och för materialet som sågas. Hantera slangen korrekt.
- Ett delningstillbehör finns tillgängligt för att ansluta båda portarna till en enda dammsugning.
- Var medveten om att handgjorda material såsom spånskivor eller MDF producerar mer damm under kapningen är naturligt virke.

Förvaring (Bild A, O)

1. Fäst påskjutaren **20** på anslaget.
2. Ta bort klingskyddet **11**. Se **Montering/borttagning av klingskyddet/spaltkniven**. Placera klingskyddet i hållaren såsom visas, vrid sedan låset 1/4 varv för att låsa på plats.
3. Glid den stängda änden av klingnyckeln **19** in i hållaren och fäst den på plats med vingmuttern.
4. För in styrlisten på geringsmätaren **10** in i fickan till den bottnar.
5. Ta bort spaltkniven för icke-genomsågning **21**. Se **Montering/borttagning av klingskyddet/spaltkniven**. Placera spaltkniven för icke-genomsågning i hållaren såsom visas, vrid sedan låset 1/4 varv för att låsa på plats. Spaltkniven för icke-genomsågning kan också installeras och förvaras i dess vanliga användarposition.
6. För förvaring av anslag **16**, snäpp arbetsstödet i förvaringspositionen. Ta bort anslaget från skenorna. Sätt tillbaka anslaget upp och ned på vänster sida av sågen. Vrid anslagslåsets hakar för att fästa.
7. Vrid handhjulet **6** moturs tills tänderna på sågklingan är placerade under sågbordet **1**.
8. Lind elkabeln runt kabelhållaren **23**.

Transport (Bild A)

- Stäng av verktyget och koppla bort det från strömkällan.
- Lind elkabeln runt kabelhållaren **23**.
- Ta bort alla tillbehör som inte kan monteras fast på elverktyget.
- Dra tillbaka arbetsstödet förlängning.
- Bär alltid maskinen i bärhandtagen **12**.



VARNING: Transportera alltid maskinen med det övre klingskyddet monterat.

UNDERHÅLL

Ditt elverktyg från här konstruerats för att arbeta över en lång tidsperiod med minimalt underhåll. Kontinuerlig tillfredsställande drift beror på ordentlig verktygsvård och regelbunden rengöring.



VARNING: För att minska risken för allvarlig personskada, stäng av verktyget och koppla bort det från strömkällan innan du gör några justeringar eller tar bort/installerar tillsatser eller tillbehör. En oavsiktlig igångsättning kan orsaka personskada.



Smörjning (Bild P)

Motorn och lagren behöver ingen ytterligare smörjning. Om höjning och sänkning av klingan börjar bli svårt, rengör och smörj höjdjusteringskruvarna:

1. Koppla ifrån sågen från strömkällan.
2. Lägg sågen på sidan.
3. Rengör och smörj höjdjusteringskruvarnas gängor **44** på undersidan av sågen såsom visas i Bild P. Använd vanligt smörjfett.



Rengöring (Bild A, Q)



VARNING: Blås bort smuts och damm från huvudkåpan med torr luft varje gång du ser smuts samlas i och runt lufthålen. Bär godkända ögonskydd och godkänt dammfilterskydd när du utför denna procedur.



VARNING: Använd aldrig lösningsmedel eller andra skarpa kemikalier för att rengöra de icke-metalliska delarna på verktyget. Dessa kemikalier kan försvaga de material som används i dessa delar. Använd en trasa som bara är fuktad med vatten och mild tvål. Låt aldrig någon vätska komma in i verktyget; sänk aldrig ner någon del av verktyget i en vätska.



VARNING: För att minska risken för skador, rengör regelbundet bordets ovasida och ventilationsöppningarna.



VARNING: För att minska risken för skador, rengör regelbundet dammuppsamlingsystemet.



VARNING: För att minska risken för allvarlig personskador skall inte sågen användas utan att dammtäcksluckan satts tillbaka.

Klingskyddet **11** och bordsinlägget måste finnas på plats innan sågen används.

Innan användning kontrollera noga att det övre klingskyddet, det nedre klingskyddet samt dammsugningsröret fungerar korrekt. Se till att spån, damm eller bitar från arbetsstycket inte medför att någon av funktionerna blockeras.

Om bitar från arbetsstycket fastnar mellan sågklingan och skydden, koppla ifrån maskinen från strömförsörjningen och följ

instruktionerna som ges i **Montering av sågklingan**. Ta bort de bitar som fastnat och montera tillbaka sågklingan.

Håll ventilationsöppningarna rena och rengör regelbundet elverktyget med en mjuk trasa.

Rengör regelbundet dammuppsamlingsystemet:

1. Lägg sågen på sidan så att botten, öppna delen av enheten är åtkomlig.
2. Öppna dammluckan **45** såsom visas i Bild Q genom att lossa den två skruvarna **46** och haka loss luckan. Rensa bort dammet, sätt sedan tillbaka luckan och fäst med skruvarna.

Valfria tillbehör



VARNING: Eftersom andra tillbehör än de som erbjuds av DEWALT inte har testats med denna produkt, kan användningen av sådana tillbehör med detta verktyg vara riskabelt. För att minska risken för personskada bör endast tillbehör som rekommenderas av DEWALT användas med denna produkt.

Rådfråga din återförsäljare för vidare information angående lämpliga tillbehör.

Byt klingskyddet när det är slitet. Kontakta ditt lokala DEWALT servicecenter för detaljer om byte av klingskydd.

SÅGKLINGA: Använd ALLTID 210 mm sågklingor med 30 mm axelhål. Klingans hastighetsmärkning måste vara minst 6000 RPM. Använd aldrig en klinga med mindre diameter. De kommer inte att skyddas ordentligt.

KLINGBESKRIVNING			
Användning	#	Diameter	Tänder
Allmänna ändamål	DT20432-QZ	210 x 30 mm	24
Fin kapning	DT20433-QZ	210 x 30 mm	40

Att skydda miljön



Separat insamling. Produkter som är märkta med denna symbol får inte kastas i den vanliga hushållssoporna.

■ Produktern innehåller material som kan återvinnas och återanvändas vilket minskar behovet av råmaterial. Återvinn elektriska produkter enligt lokala bestämmelser. Ytterligare information finns tillgängligt på www.2helpU.com.

TEZGAH TİPİ TESTERE

DWE7485

Tebrikler!

Bir DeWALT aleti seçtiniz. Uzun süreli deneyim, sürekli ürün geliştirme ve yenilik DeWALT markasının profesyonel elektrikli alet kullanıcıları için en güvenilir ortaklardan birisi haline gelmesini sağlamaktadır.

Teknik Özellikleri

		DWE7485
Voltaj	V _{oc}	230
Tip		3
Anma giriş gücü	W	1850
Yüksüz hız	min ⁻¹	5800
Bıçak çapı	mm	210
Bıçak deliği	mm	30
Bıçak kanalı	mm	2,4
Bıçak et kalınlığı	mm	1,6
Yarma bıçağı kalınlığı	mm	2,2
90°de kesme derinliği	mm	65
45°de eğik kesme derinliği	mm	45
Yarma kapasitesi (Bıçağın sağ tarafı)	mm	622,3
Yarma kapasitesi (Bıçağın sol tarafı)	mm	318
Çalışma yüzeyi ebatları	mm	485 x 485
Genel boyutlar	mm	605 x 605 x 330
Ağırlık	kg	22

EBu standart uyarınca gürültü ve/veya titreşim değerleri (triaks vektör toplamı): EN62841-1-2015

L _{pa} (ses basıncı düzeyi)	dB(A)	90
L _{wa} (akustik güç düzeyi)	dB(A)	107
K (akustik gücü belirsizliği)	dB(A)	3

Bu bilgi sayfasında verilen titreşim ve/veya gürültü emisyonu düzeyi, EN62841'de belirtilen standart teste uygun olarak ölçülmüştür ve aletleri birbiriyle karşılaştırmak için kullanılabilir. Maruz kalmaya dönük bir ön değerlendirme olarak kullanılabilir.

UYARI: Beyan edilen titreşim ve/veya gürültü emisyon düzeyi, aletin ana uygulamalarını yansıtır. Bununla birlikte alet farklı uygulamalar için, farklı aksesuarlar veya yeterince bakım yapılmadan kullanıldığında, titreşim ve/veya gürültü emisyonu değişebilir. Bu, toplam çalışma süresindeki maruz kalma seviyesini önemli ölçüde artırabilir.

Titreşim ve/veya gürültü maruz kalma seviyesine ilişkin bir tahminde bulunurken aletin kapalı kaldığı veya çalıştığı ancak gerçekte işi yapmadığı zamanlar da dikkate alınmalıdır. Bu, toplam çalışma süresindeki maruziyet düzeyini önemli ölçüde azaltabilir.

Operatörü titreşim ve/veya gürültünün etkilerinden korumak için aşağıdakiler gibi ilave güvenlik önlemleri

tanımlayın: aleti ve aksesuarları iyi koruyun, ellerinizi sıcak tutun (titreşim için uygundur), çalışma sürelerini iyi organize edin.

Makine Direktifi



Tezgah Tipi Testere DWE7485

DeWALT, **Teknik Özellikleri** bölümünde açıklanan bu ürünlerin aşağıda belirtilen yönergelere uygun olduğunu beyan eder: 2006/42/AT, EN62841-1:2015+AC:2015, EN62841-3-1:2014+AC:2015 + A11:2017.

Bu ürünler ayrıca 2014/30/EU ve 2011/65/EU Direktiflerine de uygundur. Daha ayrıntılı bilgi için, lütfen aşağıdaki adresten DeWALT ile temas kurun veya kılavuzun arka kapağına bakın.

Bu belge altında imzası bulunan yetkili, teknik dosyanın derlenmesinden sorumludur ve bu beyanı DeWALT adına vermiştir.

Markus Rompel
PTE-Avrupa, Mühendislik Birimi Genel Müdür Yardımcısı
DeWALT, Richard-Klinger-Straße 11,
D-65510, Idstein, Almanya
25.01.2020



UYARI: Yaralanma riskini azaltmak için, kullanım kılavuzunu okuyun.

Tanımlar: Güvenlik Talimatları

Aşağıdaki tanımlar her işaret sözcüğü ciddiyet derecesini gösterir. Lütfen kılavuzu okuyunuz ve bu simgelere dikkat ediniz.



TEHLİKE: Engellenmemesi halinde **ölüm veya ciddi yaralanma** ile sonuçlanabilecek **çok yakın bir tehlikeli durumu** gösterir.



UYARI: Engellenmemesi halinde **ölüm veya ciddi yaralanma** ile sonuçlanabilecek **potansiyel bir tehlikeli durumu** gösterir.



DİKKAT: Engellenmemesi halinde **önemsiz veya orta dereceli yaralanma** ile sonuçlanabilecek **potansiyel bir tehlikeli durumu** gösterir.

İKAZ: Engellenmemesi halinde **maddi hasara neden olabilecek, yaralanma ile ilişkisi olmayan durumları gösterir.**



Elektrik çarpması riskini belirtir.



Yangın riskini belirtir.

ELEKTRİKLİ EL ALETLERİ İÇİN GENEL GÜVENLİK TALİMATLARI



UYARI: Bu elektrikli aletle verilen tüm güvenlik uyarılarını, talimatları, resimleri ve teknik özellikleri okuyun. Aşağıda listelenen tüm talimatlara uyulmaması elektrik çarpmasına, yangına ve/veya ciddi yaralanmalara neden olabilir.

BÜTÜN UYARI VE GÜVENLİK TALİMATLARINI İLERİDE BAKMAK ÜZERE SAKLAYIN

Uyarılarda yer alan «elektrikli alet» terimi şebeke elektriğiyle (kablolu) veya akü/pille (şarjlı) çalışan elektrikli aletinizi ifade etmektedir.

1) Çalışma alanının Güvenliği

- Çalışma alanını temiz ve aydınlık tutun.** Karışık ve karanlık alanlar kazaya davetiye çıkarır.
- Elektrikli aletleri, yanıcı sıvılar, gazlar ve tozların bulunduğu yerler gibi yanıcı ortamlarda çalıştırmayın.** Elektrikli aletler, toz veya dumanları ateşleyebilecek kıvılcıklar çıkarır.
- Bir elektrikli aleti çalıştıran çocuklardan ve etraftaki kişilerden uzak tutun.** Dikkatinizi dağıtıcı şeyler kontrolü kaybetmenize neden olabilir.

2) Elektrik Güvenliği

- Elektrikli aletlerin fişleri prizlere uygun olmalıdır.** Fiş üzerinde kesinlikle hiçbir değişiklik yapmayın. Topraklı elektrikli aletlerde hiçbir adaptör fişi kullanmayın. Değiştirilmemiş fişler ve uygun prizler elektrik çarpması riskini azaltacaktır.
- Borular, radyatörler, ocaklar ve buzdolapları gibi topraklanmamış yüzeylerle vücut temasından kaçının.** Vücudunuzun topraklanması halinde yüksek bir elektrik çarpması riski vardır.
- Elektrikli aletleri yağmura maruz bırakmayın veya ıslatmayın.** Elektrikli alete su girmesi elektrik çarpması riskini arttıracaktır.
- Elektrik kablosunu uygun olmayan amaçlarla kullanmayın.** Elektrikli aleti kesinlikle kablosundan tutarak taşımayın, çekmeyin veya prizden çıkartmayın. Kabloyu sıcağın, yağdan, keskin kenarlardan veya hareketli parçalardan uzak tutun. Hasarlı veya dolanmış kablolar elektrik çarpması riskini artırır.
- Elektrikli bir aleti açık havada çalıştırıyorsanız, açık havada kullanıma uygun bir uzatma kablosu kullanın.** Açık havada kullanıma uygun bir kablolu kullanılması elektrik çarpması riskini azaltır.
- Eğer bir elektrikli aletin nemli bir bölgede çalıştırılması zorunluysa, bir artık akım aygıtı (RCD) korumalı bir kaynak kullanın.** Bir RCD kullanılması elektrik şoku riskini azaltır.

3) Kişisel Güvenlik

- Elektrikli bir aleti kullanırken her zaman dikkatli olun, yaptığınız işe yoğunlaşın ve sağduyulu**

davranın. Elektrikli bir aleti yorgunken veya ilaç ya da alkolün etkisi altındayken kullanmayın. Elektrikli aletleri kullanırken bir anlık dikkatsizlik ciddi kişisel yaralanmayla sonuçlanabilir.

- Kişisel koruyucu ekipmanları mutlaka kullanın. Daima koruyucu gözlük takın.** Koşullara uygun toz maskesi, kaymayan güvenlik ayakkabıları, baret veya kulaklık gibi koruyucu donanımların kullanılması kişisel yaralanmaları azaltacaktır.
- İstem dışı çalıştırılmasını önleyin. Aleti güç kaynağına ve/veya aküye bağlamadan, yerden kaldırmadan veya taşımadan önce düğmenin kapalı konumda olduğundan emin olun.** Aleti, parmağınız düğme üzerinde bulunacak şekilde taşımak veya açık konumdaki elektrikli aletleri elektrik şebekesine bağlamak kazaya davetiye çıkarır.
- Elektrikli aleti açmadan önce tüm ayarlamaları anahtarlarını çıkartın.** Elektrikli aletin hareketli bir parçasına takılı kalmış bir anahtar kişisel yaralanmaya neden olabilir.
- Ulaşmakta zorlandığımız yerlerde kullanmayın. Daima sağlam ve dengeli basın.** Bu, beklenmedik durumlarda elektrikli aletin daha iyi kontrol edilmesine olanak tanır.
- Uygun şekilde giyinin. Bol elbiseler giymeyin ve takı takmayın. Saçınızı, elbiselerinizi ve eldivenlerinizi hareketli parçalardan uzak tutun.** Bol elbiseler ve takılar veya uzun saç hareketli parçalara takılabilir.
- Eğer kullandığınız üründe toz emme ve toplama özellikleri olan ataşmanlar varsa bunların bağlı olduğundan ve doğru şekilde kullanıldığından emin olun.** Bu ataşmanların kullanılması tozla ilgili tehlikeleri azaltabilir.
- Aletlerin sık kullanımı sonucu oluşan aşınalığın keyfi davranışta bulunmanız ve aletle ilgili güvenlik ilkeleri ihmal etmenize neden olmasına izin vermeyin.** Dikkatsiz bir hareket bir anda ciddi yaralanmalara neden olabilir.

4) Elektrikli Aletlerin Kullanımı ve Bakımı

- Elektrikli aleti zorlamayın. Uygulamanız için doğru elektrikli aleti kullanın.** Doğru elektrikli alet, belirlediği kapasite ayarında kullanıldığında daha iyi ve güvenli çalışacaktır.
- Düğme açmıyor ve kapatmıyorsa elektrikli aleti kullanmayın.** Düğmeyle kontrol edilemeyen tüm elektrikli aletler tehlikelidir ve tamir edilmesi gerekmektedir.
- Herhangi bir ayar, aksesuar değişimi veya elektrikli aletlerin saklanması öncesinde fişi güç kaynağından çekin ve/veya eğer demonte edilebilir tipteyse, bataryayı aletten ayırın.** Bu tür önleyici güvenlik tedbirleri elektrikli aletin istem dışı olarak çalıştırılması riskini azaltacaktır.
- Elektrikli aleti, çocukların ulaşamayacağı yerlerde saklayın ve elektrikli aleti tanımayan veya bu**

talimatları bilmeyen kişilerin elektrikli aleti kullanmasına izin vermeyin. Elektrikli aletler, eğitimli kullanıcıların elinde tehlikelidir.

- Elektrikli aletleri iyi durumda muhafaza edin.** Hareketli parçalardaki hizalama hatalarını ve tutuklukları, parçalardaki kırılmalar ve elektrikli aletin çalışmasını etkileyebilecek tüm diğer koşulları kontrol edin. Hasarlı ise, elektrikli aleti kullanmadan önce tamir ettirin. Kazaların çoğu, elektrikli aletlerin bakımının yeterli şekilde yapılmamasından kaynaklanır.
- Kesim aletlerini keskin ve temiz tutun.** Bakımı uygun şekilde yapılmış keskin kesim uçlu kesim aletlerinin sıkışma ihtimali daha düşüktür ve kontrol edilmesi daha kolaydır.
- Elektrikli aleti, aksesuarlarını ve aletin diğer parçalarını kullanırken bu talimatlara mutlaka uyun ve çalışma ortamının koşullarını ve yapılacak işin ne olduğunu göz önünde bulundurun.** Elektrikli aletin öngörülen işlemler dışındaki işlemler için kullanılması tehlikeli durumlara neden olabilir.
- Tüm tutamakları ve tutma yerlerini kuru, temiz ve üzerinde yağ ile gres bulunmayacak şekilde muhafaza edin.** Kaygan tutamaklar ve tutma yerleri, beklenmedik durumlarda aletin güvenli bir şekilde tutulması ve kontrol edilmesine izin vermez.

5) Servis

- Elektrikli aletinizi, sadece orijinal yedek parçaları kullanıldığı yetkili DEWALT servisine tamir ettirin.** Bu, elektrikli aletin güvenliğinin muhafaza edilmesini sağlayacaktır.

Tezgah Tipi Testereleler için Güvenlik Talimatları

1) Siperle İlgili Uyarılar

- Siperleri yerinde muhafaza edin.** Siperler çalışır durumda ve doğru şekilde monte edilmiş olmalıdır. Gevşemiş, hasar görmüş veya doğru şekilde işlev göstermeyen bir siper onarılmalı veya değiştirilmelidir.
- Her türlü düz kesim uygulaması için testere bıçağı siperi, yarma bıçağını daima kullanın.** Testere bıçağının iş parçasının kalınlığı boyunca komple kesim yaptığı düz kesim işlemlerinde siper ve diğer güvenlik düzenekleri yaralanma riskini azaltmaya yardımcı olur.
- Siper veya yarma bıçağının çıkartılmasını gerektiren bir işlemin (örn. kanal açma veya tekrar kesim işlemleri) tamamlanmasının ardından koruma sistemini derhal yeniden takın.** Siper ve yarma bıçağı yaralanma riskini azaltmaya yardımcı olur.
- Testere bıçağının düğme açık konuma getirilmeden önce siper, yarma bıçağı veya iş parçasına temas etmediğinden emin olun.** Bu bahsedilenlerin testere bıçağıyla yanlışlıkla temas etmesi tehlikeli bir duruma neden olabilir.
- Yarma bıçağını bu talimat kılavuzunda anlatılan şekilde ayarlayın.** Hatalı boşluk verme, konumlandırma

ve hizalama, yarma bıçağının geri tepmeyi azaltmada yetersiz olmasına neden olabilir.

- Yarma bıçağının çalışması için, bunların iş parçasına temas etmesi gerekir.** Yarma bıçağı, bıçağın temas etmesi için çok kısa mesafede olan iş parçalarının kesimi sırasında işlevsiz kalır. Bu tür koşullarda bir geri tepme yarma bıçağı tarafından önlenemez.
- Yarma bıçağı için uygun testere bıçağını kullanın.** Yarma bıçağının işlev göstermesi için testere bıçağının çapı uygun yarma bıçağıyla eşit, testere bıçağının gövdesi yarma bıçağından ince ve testere bıçağı kesme genişliği yarma bıçağının kalınlığına göre daha geniş olmalıdır.

2) Kesim Prosedürü Uyarıları

- TEHLİKE: Parmak veya ellerinizi testere bıçağının yakınına veya kesim hattına doğru kesinlikle koymayın.** Bir anlık dikkatsizlik veya kayma ellerinizin testere bıçağına yönelmesine ve ciddi yaralanmaların meydana gelmesine neden olabilir.
- İş parçasını testere bıçağına sadece dönme yönünün tersine doğru besleyin.** İş parçasının tezgahın üzerinde dönen testere bıçağıyla aynı yönde beslenmesi iş parçasının ve elinizin testere bıçağına doğru çekilmesine neden olabilir.
- Yarma işlemi sırasında iş parçasını beslemek için kesinlikle gönye göstergesi kullanmayın ve gönye göstergesi ile çapraz kesim sırasında bir uzunluk durdurma olarak yarma korkuluğunu kullanmayın.** İş parçasının yarma korkuluğu ve gönye göstergesi ile aynı anda yönlendirilmesi bıçak sarması ve geri tepme ihtimalini artırır.
- Yarma sırasında, iş parçası besleme gücünü daima korkuluk ve testere bıçağı arasında uygulayın. Korkuluk ve testere bıçağı arasındaki mesafe 150 mm'den az olduğunda bir itme çubuğu ve bu mesafe 50 mm'den az olduğunda bir itme bloğu kullanın.** "İşe yardımcı" cihazlar elinizi testere bıçağından güvenli bir mesafede tutmanızı sağlar.
- Sadece üretici firma tarafından üretilmiş veya talimatlara uygun şekilde yapılmış itme çubuğu kullanın.** Bu itme çubuğu ellerinizle testere bıçağı arasında yeterli bir mesafe sağlar.
- Asla hasarlı veya kesilmiş bir itme çubuğu kullanmayın.** Hasarlı bir itme çubuğu kırılarak ellerinizin testere bıçağına kaymasına neden olabilir.
- Hiç bir işlemi "serbest el modunda" yapmayın. İş parçasını yerleştirmek ve yönlendirmek için yarma korkuluğu veya gönye göstergesi kullanın.** "Serbest el" iş parçasını desteklemek veya yönlendirmek için bir yarma korkuluğu veya gönye göstergesi yerine ellerin kullanılması anlamına gelmektedir. Serbest elle kesim hizalama hataları, bıçak sarması ve geri tepmeye neden olur.
- Kesinlikle dönen testere bıçağının etrafı veya üzerinde uzanmayın.** Bir iş parçasına bu şekilde ulaşılmaya çalışılması kaza sonucu hareketli testere bıçağına temasa yol açabilir.

- i) **Uzun ve/veya geniş iş parçalarında eşit seviyeyi korumak için testere tezgahının arka ve/veya kenarlarına ilave iş parçası desteği sağlayın.** Uzun ve/veya geniş bir iş parçası kontrol kaybı, testere bıçağının sarması ve geri tepmeye neden olacak şekilde tezgahın kenarında eksen üzerinde dönme eğilimindedir.
- j) **İş parçasını eşit hızla besleyin. İş parçasını bükmemiz veya katlamayın. Sıkışma meydana gelirse aleti derhal kapatın, aletin fişini çekin ve ardından sıkışmayı giderin.** İş parçasında sıkışan testere bıçağı geri tepmeye neden olabilir veya motoru durdurabilir.
- k) **Kesilen malzeme parçalarını testere çalışırken atmaya çalışmayın. Malzeme korkuluk arasında veya testere bıçağı siperinde sıkışabilir ve parmaklarınız testere bıçağına çekilebilir.** Malzemeyi çıkartmadan önce testereyi kapalı konuma getirin ve testere bıçağı tam durana kadar bekleyin.
- l) **2 mm'den kalın iş parçalarında yarma işlemi yaparken tezgahla temas eden bir ilave korkuluk kullanın.** İnce bir iş parçası yarma korkuluğunun altında takılabilir ve bir geri tepme oluşturabilir.

3) Geri Tepme Nedenleri ve İlgili Uyarılar

Gerçek tepme sıkışmış, takılmış bir testere bıçağı veya testere bıçağıyla iş parçası arasında kesim hattı hizasının uyuşmaması nedeniyle veya iş parçasının bir kısmının testere bıçağı ve yarma korkuluğu veya başka bir nesne arasında sıkışması durumunda iş parçası tarafından verilen ani bir tepkidir.

Daha sık olarak geri tepme sırasında iş parçası testere bıçağının arka kısmı tarafından tezgahtan yukarı kaldırılır ve operatöre doğru itilir. Geri tepme, testerenin yanlış kullanılmasından ve/veya hatalı kullanma prosedür veya şartlarından kaynaklanır ve aşağıda verilen uygun tedbirler alınarak önlenebilir.

- a) **Kesinlikle testere bıçağıyla aynı hatta durmayın. Vücudunuzu daima korkuluk gibi testere bıçağının aynı tarafında konumlandırın.** Geri tepme iş parçasını yüksek bir hızla testere bıçağının önünde ve aynı hattında duran kişilere doğru fırlatabilir.
- b) **İş parçasını çekmek veya desteklemek için asla testere bıçağının üzerinden veya arkasından uzanmaya çalışmayın.** Yanlışlıkla testere bıçağıyla temas meydana gelebilir veya geri tepme nedeniyle parmaklarınız testere bıçağına çekilebilir.
- c) **Kesilen iş parçasını kesinlikle dönen testere bıçağına doğru tutmayın veya bastırmayın.** Kesilen iş parçasının dönen testere bıçağına doğru bastırılması bir bıçak sarması ve geri tepme durumu oluşturur.
- d) **Korkuluğu testere bıçağıyla paralel olacak şekilde hizalayın.** Hatalı hizalanmış bir korkuluk iş parçasını testere bıçağına sıkıştırır ve bir geri tepme oluşturur.
- e) **Kanal açma veya tekrar kesim işlemleri gibi doğrusal olmayan kesimler yaparken iş parçasını tezgaha ve korkuluğa yönlendirmek için bir featherboard kullanın.** Bir featherboard geri tepme durumunda iş parçasını kontrol etmeyi kolaylaştırır.

- f) **Monte edilen iş parçalarının kör noktalarında kesim yaparken ekstra dikkatli olun.** Çıkıntı yapan testere bıçağı geri tepmeye neden olabilecek nesnelere kesebilir.
- g) **Testere bıçağının sıkışması ve geri tepmesi riskini en aza indirmek için büyük parçaları destekleyin.** Büyük parçalar kendi ağırlıklarından dolayı bel vermeye meyillidirler. Tezgahın üzerine sarkan panelin tüm kısımlarının altına destek(ler) yerleştirilmelidir.
- h) **Bükülmüş, düğümlü, eğilmiş veya bir gönye göstergesi ile veya korkuluk boyunca yönlendirmek için düz bir kanala sahip olmayan iş parçalarını keserken ekstra dikkat edin.** Bükülmüş, düğümlü veya eğilmiş bir iş parçası dengesizdir ve kanalın testere bıçağıyla yanlış hizalanmasına, bıçak sarmasına ve geri tepmeye neden olabilir.
- i) **Dikey veya yatay olarak bir araya getirilmiş, birden fazla iş parçasını kesinlikle kesmeyin.** Testere bıçağı bir veya birden fazla parçayı kaldırabilir ve geri tepmeye neden olabilir.
- j) **Testereyi, testere bıçağı iş parçasının içinde yeniden çalıştırırken, testere bıçağını kesimin içinde testere dişleri malzemeye temas etmeyecek şekilde ortalayın.** Testere bıçağı sıkıştırsa, yeniden çalıştırıldığında iş parçası yukarı kalkabilir ve geri tepmeye neden olabilir.
- k) **Testere bıçaklarını temiz, keskin ve uygun şekilde ayarlanmış olarak muhafaza edin.** Bükülmüş veya çatlak ya da kırık dişleri bulunan testere bıçaklarını kesinlikle kullanmayın. Keskin ve doğru şekilde ayarlanmış testere bıçakları bıçak sarması, takılma ve geri tepmeyi en aza indirir.

4) Tezgah Tipi Testere Çalıştırma Prosedürü Uyarıları

- a) **Tezgah montaj parçası çıkartılırken, testere bıçağı değiştirilirken veya yarma bıçağı ya da bıçak siperi ayarlamaları yapılırken ve o sırada makineyi kontrol eden kimse bulunmadığında tezgah tipi testereyi kapatın ve güç kaynağından ayırın.** Alınacak önlemler kazaların önlenmesini sağlar.
- b) **Tezgah tipi testereyi kesinlikle tek başına çalıştır konumunda bırakmayın. Aleti kapatın ve tamamen durana kadar aletin başından ayrılmayın.** Kendi başına çalışan bir testere kontrol edilemeyecek bir tehlikedir.
- c) **Tezgah tipi testereyi ayaklarının iyi ve dengede olduğu düz ve iyi aydınlatmalı yerlere koyun.** Tezgah, iş parçasını kolayca ele alabileceğiniz yeterli alan sunan bir yerde kurulmalıdır. Etrafı dar ve sınırlı, karanlık ve düz olmayan kaygan zeminler kazalara davetiye çıkarır.
- d) **Tezgah testeresinin ve/veya toz toplama düzeneğinin altındaki talaşları düzenli olarak temizleyin.** Biriken talaş yanıcıdır ve kendi kendine tutuşabilir.

- e) **Tezgah testere sağlam şekilde sabitlenmelidir.** Düzgün sabitlenmeyen bir tezgah tipi testere yerinden oynayabilir veya devrilebilir.
- f) **Tezgah testereyi açık konuma getirmeden önce tezgah üzerindeki aletleri ve ahşap parçalarını vb. kaldırm.** Dikkat dağıtıcı şeyler veya olası bir sıkışma tehlikeli olabilir.
- g) **Her zaman doğru boyut ve şekilde mil deliği olan testere bıçakları (elmasa karşı yuvarlak) kullanın.** Montaj donanımına uygun olmayan testere bıçakları dengesiz çalışıp kontrol kaybına neden olacaktır.
- h) **Flanş, testere bıçağı rondelası, civata veya somun gibi hasar görmüş veya hatalı testere bıçağı montaj elemanlarını kesinlikle kullanmayın.** Bu montaj elemanları özel olarak sizin testereniz için, güvenli çalışacak ve optimum performans gösterecek şekilde tasarlanmıştır.
- i) **Kesinlikle tezgah testeresi üzerinde ayağa kalkmayın, onu bir merdiven gibi kullanmayın.** Bu, alet devrilirse veya kazara kesme aletiyle temas edilirse ciddi yaralanmayla sonuçlanabilir.
- j) **Testere bıçağının doğru yönde dönecek şekilde monte edildiğinden emin olun. Bir tezgah testerede taşıma diski, tel fırça veya aşındırıcı disk kullanmayın.** Doğru olmayan testere bıçağı kurulumu veya önerilmemiş aksesuar kullanımı ciddi yaralanmayla sonuçlanabilir.

Testere Tezgahları için İlave Güvenlik Talimatları



UYARI: Plastik, ıslak ahşap ve diğer malzemelerin kesilmesi bıçak uçlarında ve testere gövdesinde erimiş materyal birikmesine sebep olur ve bıçağın aşırı ısınması ve kesim esnasında takılma riski artar.

- Bıçakların doğru yönde döndüğünden ve dişlerin testere tezgahının önünü gösterdiğinden emin olun.
- Herhangi bir işleme başlamadan önce tüm kelepçe kollarının sıkı olduğundan emin olun.
- Tüm bıçak ve flanşların temiz ve kelepçe pulunun geniş yüzeyinin bıçağın karşısında olduğundan emin olun. Mil somununu sağlam şekilde sıkın.
- Yarma bıçağının bıçaktan doğru mesafede ayarlandığından emin olun – maksimum 8 mm.
- Üst ve alt siperler yerinde değilken testereyi asla çalıştırmayın.
- Bıçağı hareketliken yağlamayın.
- İtme çubuğunu kullanılmadığında her zaman saklama yerinde bulundurun.
- Siperi tutma veya taşıma için kullanmayın.
- Testere bıçağına yan basınç uygulamayın.
- Asla hafif alaşım kesmeyin. Makine bu tür uygulamalar için tasarlanmamıştır.
- Aşındırıcı disk veya elmas kesme çarkları kullanmayın.
- Kanal açma, yarma veya oluk açma uygulamalarında kullanılamaz.

- *Makinede arıza durumunda, makineyi hemen kapatıp güç kaynağıyla bağlantısını kesin. Arızayı rapor edin ve arızalı makineyi, başkaları tarafından kullanılmaya çalışılmasını önlemek için uygun şekilde işaretleyin.*
- *Testere bıçağı kesim sırasında anormal parça besleme kuvveti nedeniyle bloke olursa, DAİMA makineyi kapatıp güç kaynağıyla bağlantısını kesin. Üzerinde çalıştığınız parçayı çıkarın ve testere bıçağının rahatça döndüğünden emin olun. Makineyi açın ve daha az parça besleme kuvveti uygulayarak yeni kesim işlemini başlatın*
- *Kontrolün kaybedilmesine veya geri tepmeye neden olabileceği için gevşek malzeme parçalarından oluşan bir desteyi KESİNLİKLE kesmeyin. Tüm malzemeleri sağlam şekilde destekleyin.*
- *Bıçak siperinin uygun şekilde yerleştirildiğinden emin olun. Kesim yaparken, daima iş parçasına doğru bakmalıdır.*

Testere Bıçakları

- **Teknik Veriler** bölümünde belirtilen boyutlara uymayan testere bıçaklarını kullanmayın. Bıçağın mile uymasını sağlamak için pul kullanmayın. Ahşap veya benzeri malzemeler için kullanılacaksa yalnızca bu kılavuzda belirtilen ve EN847-1 uyumlu bıçakları kullanın.
- Testere bıçağının maksimum hızı, anma değeri plakası üzerinde belirtilen hıza göre daima daha yüksek veya en azından o değere eşit olmalıdır.
- Testere bıçağı çapı aletin anma değeri plakasındaki değerlere uygun olmalıdır.
- Özel olarak tasarlanmış gürlütlü azaltıcı bıçakları kullanmayı dikkate alın.
- Yüksek nitelikli çelik (HS) testere bıçaklarını kullanmayın.
- Çatlamış ya da hasarlı testere bıçaklarını kullanmayın.
- Kesilecek malzeme için doğru testere bıçağını seçtiğinizden emin olun.
- Kesme bıçağı ve sert malzeme kullanırken her zaman uygun eldivenleri takın. Testere bıçakları mümkün olan her aşamada bir taşıyıcı içerisine taşınmalıdır.

Diğer riskler

Aşağıdaki riskler testere kullanmanın doğasında vardır:

- dönen parçalara dokunmaktan kaynaklanan yaralanmalar
- ilgili güvenlik düzenlemelerinin uygulanması ve güvenlik cihazlarının kullanılmasına rağmen, bazı risklerden kaçınmak mümkün değildir. Bunlar:
- İşitme kaybı.
- Dönen testere bıçağının kapatılmamış parçalarından kaynaklanan kaza riski.
- Korunmasız ellerle bıçakları değiştirirken yaralanma riski.
- Siperleri açarken parmakların sıkışması riski.
- Ahşap, özellikle meşe, kayın ve MDF keserken ortaya çıkan tozun solunmasından kaynaklanan sağlık tehlikeleri.


Aşağıdaki etmenler gürlütlü üretimini etkilemektedir:

- kesilecek malzeme
- testere bıçağının tipi
- besleme gücü

- makine bakımı
- Aşağıdaki etmenler toz miktarını etkilemektedir:
- aşınmış testere bıçağı
- 20 m/sn'den düşük hava hızına sahip toz toplayıcı
- üzerinde çalıştığınız parça tam olarak yerleştirilmemesi

Elektrik Güvenliği

Den elektriska motorn har konstruerats för endast en spänning. Kontrollerna alltid att strömförsörjningen motsvarar spänningen på klassificeringsplattan.

 DEWALT aletiniz EN62841 standardına uygun olarak çift yalıtımlıdır; bu nedenle, topraklama kablosuna gerek yoktur.

Elektrik kablosu hasar görürse, yalnızca DEWALT veya yetkili bir servis tarafından değiştirilmelidir.

NOT: Bu cihaz, kullanıcı bağlantı noktasında (elektrik bağlantı kutusu) izin verilen en fazla sistem empedansı $Z_{max} 0,25 \Omega$ olan bir güç kaynağı sistemi ile bağlantı amaçlıdır. Kullanıcı, bu cihazın yalnızca yukarıdaki gerekliliği karşılayan bir güç sistemine bağlandığından emin olmalıdır. Gerekirse, kullanıcı, arabirim noktasındaki sistem empedansını elektrik şirketinden öğrenebilir.

Uzatma Kablolarının Kullanımı

Uzatma kablosu kullanılması gerekiyorsa bu aletin giriş gücüne (**Teknik Özellikleri** bakın) uygun onaylı bir 3 damarlı uzatma kablosu kullanın. Minimum iletken boyutu 1,5 mm²'dir; maksimum uzunluk 30 m'dir.

Bir kablo makarası kullanırken, kabloyu daima sonuna kadar açın.

Ambalaj İçeriği

Ambalaj, aşağıdaki parçaları içermektedir:

- 1 Kısmen monte edilmiş makine
- 1 Paralel korkuluk düzeneği
- 1 Gönye korkuluğu
- 1 Testere bıçağı
- 1 Üst bıçak siper tertibatı
- 1 Boğaz plakası
- 2 Bıçak anahtarları
- 1 Toz emme adaptörü
- 1 Kullanım kılavuzu
- Alet, parçalar ve aksesuarlarda nakliye sırasında hasar oluşup oluşmadığını kontrol edin.
- Çalıştırmadan önce bu kılavuzu iyice okuyup anlamak için zaman ayırın.

Alet Üzerindeki Etiketler

Alet üzerinde, aşağıdaki uyarı sembolleri bulunmaktadır:



Aletle çalışmaya başlamadan önce bu kılavuzu okuyun.



Kulaklık takın.



Koruyucu gözlük takın.



Yüz maskesi kullanın.



Ellerinizi kesme alanından ve bıçaktan uzak tutun.



Taşıma noktası.

Tarih Kodu Konumu (Şek. [Fig.] A)

İmalat yılını da içeren Tarih Kodu **25** gövdeye basılıdır.

Örnek:

2019 XX XX

İmalat Yılı

Açıklama (Şek. A, C)



UYARI: Hiçbir zaman elektrikli aleti veya herhangi bir parçasını değiştirmeyin. Hasarla veya yaralanmayla sonuçlanabilir.

- 1 Tabla
- 2 Bıçak
- 3 Kesim ölçeği göstergesi
- 4 İnce ayar düğmesi
- 5 Ray kilit kolu
- 6 Bıçak yüksekliği ayar kolu
- 7 Eğim kilit düğmesi
- 8 Açma/Kapama Düzeneği
- 9 Montaj delikleri
- 10 Gönye göstergesi
- 11 Bıçak siper tertibatı
- 12 Taşıma kolu
- 13 Toz toplama portu
- 14 Siper toz toplama portu
- 15 Boğaz plakası
- 16 Paralel Korkuluk
- 17 Korkuluk mandalı
- 18 Dar yarma korkuluğu/destek uzantısı
- 19 Bıçak anahtarları (saklama yeri)
- 20 İtme çubuğu (saklama yeri)
- 21 Yarma bıçağı (doğrudan olmayan kesme) (Şek. C)
- 22 Gönye göstergesi saklama yeri
- 23 Kablo tutucu
- 24 DE7400 braket montaj delikleri

Kullanım Amacı

Tezgah testereniz, ahşap benzeri ve plastik gibi çeşitli materyallerin profesyonel yarma, çapraz kesim, gönyeleme ve eğim verme işlemleri için tasarlanmıştır.

Islak koşullarda veya yanıcı sıvı ya da gazların mevcut olduğu ortamlarda **KULLANMAYIN**.

Bu tezgah tipi testere profesyonel kullanım amaçlı bir elektrikli alettir.

Çocukların aleti ellemesine **İZİN VERMEYİN**. Bu alet deneyimsiz kullanıcılar tarafından kullanılırken nezaret edilmelidir.

- Bu ürün fiziksel ve zihinsel kapasitesinin yanı sıra algılama gücü azalmış olan veya yeterince deneyim ve bilgisi bulunmayan kişiler (çocuklar dahil) tarafından kullanılmak üzere üretilmemiştir. Bu tür kişiler ürünü ancak güvenliklerinden sorumlu bir kişi tarafından cihazın kullanımıyla ilgili talimatların verilmesi veya sürekli kontrol altında tutulması durumunda kullanabilir. Çocuklar, bu ürün ile kontrol altında tutulmalıdır.

MONTAJ VE AYARLAMALAR

! **UYARI:** *Ciddi yaralanma riskini azaltmak için herhangi bir ayar yapmadan ya da parça veya aksesuarları söküp takmadan önce aleti kapatın ve güç kaynağından ayırın. Aletin yanlışlıkla çalıştırılması yaralanmaya neden olabilir.*

Ambalajından Çıkarma

- Testereyi ambalaj materyalinden dikkatli bir şekilde çıkarın.
- Makine, yarma korkuluğu, gönye göstergesi, toz emme adaptörü ve siper tertibatı hariç tamamen monte edilmiştir.
- Aşağıda belirtilen talimatlar doğrultusunda kurulumu tamamlayın.

Testere Bıçağının Takılması (Şek. A, B)

! **UYARI:** *Ciddi yaralanma riskini azaltmak için herhangi bir ayar yapmadan ya da parça veya aksesuarları söküp takmadan önce aleti kapatın ve güç kaynağından ayırın. Aletin yanlışlıkla çalıştırılması yaralanmaya neden olabilir.*

! **UYARI:** *Yaralanma riskini azaltmak için, testere bıçağını tutarken iş eldiveni takın.*

! **UYARI:** *Yeni bir bıçağın dişleri çok keskindir ve tehlikeli olabilir.*

! **UYARI:** *Testere bıçağı bu bölümde gösterildiği şekilde değiştirilmelidir. **Yalnızca Teknik Özellikleri** bölümünde belirtilen testere bıçaklarını kullanın. Önerdiğimiz model DT99565. Diğer testere bıçaklarını **ASLA** kullanmayın.*

NOT: Bu aletin bıçağı fabrikada monte edilmektedir.

1. Yükseklik ayar kolunu **6** saat yönünde döndürerek testere bıçağı milini maksimum yüksekliğine getirin.
2. Boğaz plakasını **15** çıkartın. Bkz. **Boğaz plakasının takılması.**
3. Anahtarları **19** kullanarak, saat yönünün tersinde döndürmek suretiyle mil somunu **26** ve kelepçe pulunu **27** testere milinden çıkarın.
4. Bıçak dişlerinin **2** tezgahın ön tarafını gösterdiğinden emin olarak, testere bıçağını mile **28** yerleştirin. Testere bıçağının iç pul ve dış kelepçe pulunun **27** karşısında olduğundan emin olarak pulları ve mil somununu mile takın ve mil somununu **26** elinizle sıkabildiğiniz kadar sıkın. Flanşın en geniş açısının bıçağın karşısında olduğundan emin olun. Mil ve pullarda toz ve pislik bulunmadığından emin olun.
5. Mil somununu sıkarken milin dönmemesi için, bıçak anahtarının açık ucunu **19** kullanarak mili sabitleyin.
6. Bıçak anahtarının kapalı ucunu kullanın ve mil somununu **26** saat yönünde döndürerek sıkın.
7. Boğaz plakasını değiştirin.

! **UYARI:** *Bıçakları değiştirdikten sonra her zaman yarma korkuluğu göstergesini ve bıçak siperi tertibatını kontrol edin.*

Bıçak Siper Tertibatı/Yarma Bıçağının Monte Edilmesi/Sökülmesi (Şek. A, C)

! **UYARI:** *Tüm kesim süresince siper tertibatını kullanın.*

1. Testere bıçağı milini maksimum yüksekliğe ayarlayın.
2. Yarma bıçağı kelepçe topuzunu **29** gevşetin (minimum üç tur).
3. Yarma bıçağı kilit pimini devre dışı bırakmak için kelepçe topuzunu topuz üzerindeki siyah oklarla belirtildiği gibi çekin.
4. Kelepçe topuzunu çekerken yarma bıçağını kelepçenin dışına doğru kaldırın. Ardından bıçak **11** kılavuzu düzeneğini en düşük seviyeye inene kadar kelepçeye doğru kaydırın.

NOT: Bıçak kılavuzu düzeneği ve yarma bıçağını kelepçeye aynı anda takmayın.

! **UYARI:** *Tezgah testereyi bir güç kaynağına bağlamadan veya kullanmadan önce her zaman bıçak siperi tertibatının doğru hizalandığını ve testere bıçağıyla arasındaki açıklığın doğru olduğunu teyit edin. Her açış değişikliğinde hizalamayı kontrol edin.*

! **UYARI:** *Ciddi yaralanma riskini azaltmak için, bıçak tertibatı mandallarla sabitlenmemişse testereyi **ÇALIŞTIRMAYIN.***

Doğru şekilde hizalandığında yarma bıçağı **21** bıçakla hem tezgah seviyesinde hem de bıçağın üst kısmının seviyesinde hizalı olacaktır. Bir master kullanarak bıçağın **2** yarma bıçağıyla **21** hizalandığından emin olun. Güç bağlantısı yokken, bıçak eğim ve yükseklik ayarlarını en yüksek seviyeye getirerek bıçak siper tertibatının her türlü işlemden bıçağa temas etmediğinden emin olun.

! **UYARI:** *Bıçak siper tertibatının doğru takılması ve hizalanması güvenli kullanım için çok önemlidir!*

Boğaz Plakasının Takılması (Şek. D)

1. Boğaz plakasını **15** Şekil D'de gösterildiği şekilde hizalayın ve boğaz plakasının arkasındaki tırnakları tezgahın arkasındaki yuvalara yerleştirin.
2. Tezgahı sabitlemek için kilit vidasını **30** bir tornavida yardımıyla saat yönünde 90° çevirin.
3. Boğaz plakasının yükseltmek ve alçaltmak için dört ayar vidası vardır. Doğru şekilde ayarlandığında, boğaz plakasının ön tarafı tezgah yüzeyiyle aynı seviyede veya biraz altında olmalı ve sabitlenmelidir. Boğaz plakasının arka tarafı tezgahla hizalı veya tezgahın biraz üzerinde olmalıdır.

! **UYARI:** *Testerenizi asla boğaz plakası olmadan kullanmayın. Eskimiş veya hasar görmüş boğaz plakasını derhal değiştirin.*

Boğaz Plakasının Çıkartılması

1. Boğaz plakasını **15** kilit vidasını **30** bir tornavida yardımıyla saatin tersi yönde 90° çevirin
2. Boğaz plakasını testerenin iç kısmına yönlendirmek için yukarı ve aşağı çekin. Testereyi boğaz plakası olmadan KULLANMAYIN.

Yarma Korkuluğunun Takılması (Şek. E)

Yarma korkuluğu tezgah testerenizin sağ tarafında iki pozisyonda [0 mm ila 510 mm yarma için Pozisyon 1 **47** ve 100 mm ila 610 mm yarma için Pozisyon 2 **47**] ve sol tarafında bir pozisyonda kurulabilir.

1. Korkuluk mandallarını **17** açın.
2. Korkuluğu bir açıda sabit tutarak, tespit pimlerini **47** (ön ve arka) korkuluğun üst yuvalarıyla **31** birlikte korkuluk rayına hizalayın.
3. Üst yuvaları pimlere doğru kaydırın ve raya oturana kadar korkuluğu aşağı doğru döndürün.
4. Ön ve arka mandalları **17** kullanarak korkuluğu raya sabitleyin.

Tezgaha Sabitleme (Şek. A)

- Makine gövdesinde her bir taraftaki ayaklar arasında bir tezgaha sabitlemeyi sağlayan iki delik **9** bulunmaktadır. Delikleri çapraz olarak kullanın.
- Kullanımı geliştirmek için makineyi minimum 15 mm kalınlığındaki bir kontrplak parçasının üzerine sabitleyin.

Kullanım sırasında kontrplak parçası tezgaha kelepçeyle sabitlenebilir. Bu da kelepçeleri serbest bırakarak makinenin daha kolay taşınmasını sağlar.

Ayrıca testere ayaklarının altında DE7400 braketlerine montaj amacıyla koyulmuş delikler **24** mevcuttur.

AYARLAR

Bıçak Ayarı

Bıçağın Hizalanması (Gönye Yuvasına Paralel) (Şek. F)



UYARI: Kesme Tehlikesi. Bıçağın boğaz plakasına temas ederek kişisel yaralanmaya sebep olmadığından emin olmak için bıçağı 0° ve 45°'de kontrol edin.

Bıçak tezgah üzerinde gönye yuvasıyla hizalı değil gibi duruyorsa, hizalanması gerekecektir. Bıçağı ve gönye yuvasını tekrar hizalamak için aşağıdaki prosedürü izleyin:



UYARI: Ciddi yaralanma riskini azaltmak için herhangi bir ayar yapmadan ya da parça veya aksesuarları söküp takmadan önce aleti kapatın ve güç kaynağından ayırın. Aletin yanlışlıkla çalıştırılması yaralanmaya neden olabilir.

1. 5 mm altıgen anahtar kullanarak, tezgahın alt tarafında bulunan arka pivot destek sabitleyicileri **32**, desteğin sağa sola hareket etmesine yetecek kadar gevşetin.
2. Desteği bıçak gönye göstergesi yuvasına paralel olana kadar ayarlayın.

3. Arka pivot destek sabitleyicilerini 12,5 –13,6 Nm'e kadar sıkın.

Bıçak Yükseklik Ayarı (Şek. A)

Bıçak, bıçak ayar kolu **6** kullanılarak yükseltilebilir ve alçaltılabilir. Kesim esnasında bıçağın üst üç dişinin kesilen parçanın üst yüzüne yetiştiğinden emin olun. Böylece her zaman maksimum sayıda dişin materyali aşındırdığından ve optimum performansın elde edildiğinden emin olunur.

Siper Tertibatının Bıçakla Hizalanması (Şek. G)

1. Boğaz plakasını çıkarın. Bkz. **Boğaz Plakasının Çıkartılması** bölümü **Montaj ve Ayarlar**.
2. Bıçağı tam kesim derinliğine ve 0° açığa yükseltin.
3. Üç adet küçük ayar vidasının **33** konumunu belirleyin. Bu vidalar yarma bıçağının pozisyonunu ayarlamak için kullanılacaktır.
4. İki bıçak ucunun karşısına bir düz kenar yerleştirin. Yarma bıçağı düz kenara temas etmemelidir.
5. Ayarlama gerekiyorsa iki büyük kilit vidasını **34** gevşetin.
6. Yarma bıçağının pozisyonunu ayarlamak için küçük ayar vidalarını **33** kullanın. Gerekiyorsa düz kenarı bıçağın diğer tarafına yerleştirip ayarları tekrar yapın.
7. İki büyük kilit vidasını **34** hafifçe sıkın.
8. Yarma bıçağının dikey ve bıçakla hizalı olduğunu doğrulamak için yarma bıçağının karşısına bir düz kare yerleştirin.
9. Gerekiyorsa, yarma bıçağına kareye dikey olacak şekilde ayarlamak için vidaları kullanın.
10. Yarma bıçağının konumunu doğrulamak için adım 4'ü tekrarlayın. Gerekirse adım 5 ila 9 arasını tekrarlayın.
11. İki büyük kilit vidasını **34** tam sıkın.

Paralel Ayarlama (Şek. A, H, I)

Optimum performans için bıçak yarma korkuluğuna paralel olmalıdır. Bu ayar fabrikada yapılmaktadır. Yeniden ayarlamak için:

Pozisyon 1 Siper Hizalaması

1. Korkuluğu pozisyon 1'de monte edin ve ray kilit kolunu **5** açın. Ön ve arka raylarda korkuluğu destekleyen tespit pimlerini **47** bulun.
2. Arka tespit pimi vidasını gevşetin ve siperin hizalamasını, siperdeki yiv üzerinden, siperin yüzü bıçağa paralel olacak şekilde ayarlayın. Hizalamanın düzgün bir şekilde yapılmasını sağlamak için çitin yüzü ile bıçağın öntü ve arkası arasındaki mesafeyi ölçtüğünüzden emin olun.
3. Konum belirleme vidasını sıkın ve aynı prosedürü bıçağın diğer tarafı için de tekrarlayın.
4. Yarma ölçeği ibresinin ayarını kontrol edin (Şek. I).

Pozisyon 2 Siper Hizalaması (Şek. H)

1. Pozisyon 2 siper tespit pimlerini **47**, hizalamak için, pozisyon 1 pimlerinin hizalandığından emin olun, bkz. **Pozisyon 1 Siper Hizalaması**.

TÜRKÇE

2. Pozisyon 2 pimlerini gevşetin, sonrasında bıçak anahtarı **19** üzerindeki delikleri pozisyon belirlemede kılavuz olarak kullanarak pimleri hizalayın (Şek. H).
3. Tespit pimlerini sıkın (ön ve arka).

Yarma Ölçeğinin Ayarlanması (Şek. H, I)

1. Ray kilit kolunu **5** açın.
2. Bıçağı 0° açığa ayarlayın ve bıçağa temas edene kadar siperi hareket ettirin.
3. Ray kilit kolunu kilitleyin.
4. Yarma ölçeği göstergesinin vidalarını **35** sökün ve yarma ölçeği göstergesini sıfırı (**0**) gösterecek şekilde ayarlayın. Yarma ölçeği göstergesinin vidalarını tekrar sıkın. Sarı yarma ölçeği (üst) yalnızca siper pozisyon 1'de **47**, bıçağın sağ tarafında takılıyken (0 mm'den 510 mm'ye yarma için) doğru okur, 610 mm yarma pozisyonundayken doğru okuyamaz. Beyaz yarma ölçeği (alt) yalnızca siper pozisyon 2'de **47**, bıçağın sağ tarafında takılıyken (pozisyon 100 mm ile 610 mm yarma) doğru okur.

Yarma ölçeği yalnızca siper bıçağın sağ tarafında takılıyken doğru okur.

Ray Kilidinin Ayarlanması (Şek. I, J)

Ray kilidi fabrikada ayarlanmıştır. Tekrar ayarlamamız gerekirse, şu adımları izleyin:

1. Ray kilit kolunu **5** kilitleyin.
2. Testerenin alt bölümündeki sıkıştırma somununu **36** açın.
3. Kilit sistemindeki yay, ray kilit kolunda arzu edilen gerilimi oluşturana kadar altıgen çubuğu **37** sıkın. Sıkıştırma somununu tekrar sıkın.
4. Testereyi ters çevirin ve kilit kolu açıkken siperin hareket etmediğini teyit edin. Siper halen gevşekse, yayı biraz daha sıkın.

Eğim Durdurucu ve Göstergenin Ayarlanması (Şek. K)

1. Bıçak yükseklik ayar kolunu **6** durana kadar saat yönünde döndürerek bıçağı yükseltin.
2. Yukarı ve sağa doğru iterek eğim kilit kolunu **7** açın. Eğim durdurma vidasını **38** gevşetin.
3. Tezgah üzerine ve bıçak dişleri arasına bir düz kare yerleştirin. Eğim kilit kolunun açık veya yukarıda olduğundan emin olun.
4. Eğim kilit kolunu kullanarak, eğim açısını kareye düz olacak şekilde ayarlayın.
5. Aşağı doğru iterek eğim kilidi kolunu sıkın.
6. Yatak bloğuyla sıkıca birleşene kadar kamı döndürmek için eğim durdurma vidasını **38** çevirin. Eğim durdurma vidasını sıkın.
7. Eğim açısı ölçeğini kontrol edin. Gösterge 0°'yi göstermiyorsa, gösterge vidasını **39** gevşetin ve göstereyi doğru okuma yapacağı şekilde ayarlayın. Gösterge vidasını yeniden sıkın.
8. 45°'de tekrarlayın fakat göstereyi ayarlamayın.

Gönye Göstergesi Ayarlama (Şek. A)

Gönye göstergesini **10** ayarlamak için, düğmeyi gevşetin, istenen açığa ayarlayın ve düğmeyi sıkın.

Vücut ve El Pozisyonu

Tezgah testereyi kullanırken vücudunuzun ve ellerinizin doğru şekilde pozisyonlandırılması, kesimi daha kolay, daha kesin ve daha güvenli hale getirecektir.



UYARI:

- Ellerinizi asla kesim alanının yakınına koymayın.
- Asla ellerinizi bıçağa 150 mm'den daha fazla yaklaştırmayın.
- Ellerinizi çapraz pozisyona getirmeyin.
- İki ayağın da sıkıca zeminde olmasını sağlayın ve uygun dengeyi koruyun.

Çalıştırmadan Önce



UYARI:

- Uygun testere bıçağını takın. Aşırı aşınmış bıçakları kullanmayın. Aletin maksimum dönüş hızı testere bıçağının hızını aşmamalıdır.
- Aşırı derecede küçük parçaları kesmeye çalışmayın.
- Bıçağın serbestçe kesmesine izin verin. Zorlamayın.
- Kesmeden önce motorun tam hıza erişmesini bekleyin.

KULLANMA

Kullanma Talimatları



UYARI: Güvenlik talimatlarına ve geçerli yönetmeliklere daima uyun.



UYARI: Ciddi yaralanma riskini azaltmak için herhangi bir ayar yapmadan ya da parça veya aksesuarları söküp takmadan önce aleti kapatın ve güç kaynağından ayırın. Aletin yanlışlıkla çalıştırılması yaralanmaya neden olabilir.

Artan titreşim etkilerini azaltmak için çevre sıcaklığının çok düşük olmadığından, makine ve aksesuarların bakımının iyi yapıldığından ve iş parçası boyutunun bu makineye uygun olduğundan emin olun.



UYARI:

- Güvenlik talimatlarına ve geçerli düzenlemelere her zaman uyun.
- Makinenin, masa yüksekliği ve denge açısından ergonomik durumunuza uygun şekilde yerleştirildiğinden emin olun. Makinenin yerleştirileceği bölge, operatörün görüş açısının iyi olmasını ve üzerinde çalışılan parçanın herhangi bir sınırlama olmaksızın ele alınmasına olanak tanıyacak yeterli serbest alan bulunmasını sağlayacak şekilde seçilmelidir.
- Uygun testere bıçağını takın. Aşırı derecede aşınmış bıçakları kullanmayın. Aletin maksimum dönüş hızı testere bıçağının hızını aşmamalıdır.
- Aşırı derecede küçük parçaları kesmeye çalışmayın.
- Bıçağın serbestçe kesmesine izin verin. Zorlamayın.

- Kesmeden önce motorun tam hıza erişmesini bekleyin.
- Tüm kilitleme topuzlarının ve kelepçe kollarının sıkı olduğundan emin olun.
- Testere elektrik kaynağına bağlıyken ellerinizi asla bıçak alanına koymayın.
- Testereyi asla rastgele kesim için kullanmayın!
- Eğri, ezik veya birleştirilmiş parçalar üzerinde kesim yapmayın. Yarma korkuluğu veya gönye siperinin yanında olacak en az bir düz ve pürüzsüz kısım mevcut olmalıdır.
- Geri tepmeyi engellemek için uzun parçaları her zaman destekleyin.
- Bıçak çalışırken bıçağın etrafında kalan parçaları almayın.

Açma ve Kapatma (Şek. A, L)

Testerinizin Açma/Kapama anahtarı **8** çeşitli avantajlar sunmaktadır:

- Voltaj olmadığında bırakma özelliği: herhangi bir nedenle gücün kapatılması gerekirse şalter güç verilmeden önce bilinçli olarak sıfırlanmalıdır.
- Makineyi açmak için, yeşil başlatma düğmesine **40** basın.
- Makineyi kapatmak için, kırmızı durdurma düğmesine **41** basın.

Kilitleme Özelliği Talimatları

Testereyi kilitlemek üzere bir asma kilit takmak için düğmenin üzerindeki bir kapak aşağıya katlanır. Maksimum 6,35 mm çap ve minimum 76,2 mm açıklığa sahip bir asma kilit önerilir.

Korkuluk Kullanımı (Şek. A, M)

Ray Kilit Kolu

Ray kilit kolu **5** korkuluğu sabitleyerek kesim esnasında hareket etmesini engeller. Ray kolunu kilitlemek için aşağıya ve testerenin arkasına doğru bastırın. Açmak için yukarıya ve testerenin ön tarafına doğru çekin.

NOT: Yarma işlemi esnasında ray kilit kolunu mutlaka kilitleyin.

Destek Eklentisi /Dar Yarma Korkuluğu

Tezgah testereniz, tezgah testerenin boyunu aşan işler için bir destek eklentisi içermektedir.

Dar yarma korkuluğunu destek pozisyonunda kullanmak için, Şekil M'da gösterildiği şekilde bulunduğu yerde döndürün ve pimleri korkuluğun her iki ucundaki alt yuva setlerine **42** doğru kaydırın.

Dar yarma korkuluğunu dar yarma pozisyonunda kullanmak için, pimleri korkuluğun her iki ucundaki üst yuva setlerinden **43** çıkarın. Bu özellikli bıçağa 51 mm ilave açıklık sağlayacaktır. Şekil M'ye bakın.

NOT: Tezgahın üzerinde çalışırken destek eklentisini kapatın veya dar yarma korkuluğu pozisyonuna ayarlayın.

İnce Ayar Düğmesi

İnce ayar düğmesi **4** korkuluk ayarlanırken daha küçük ayarlar yapmaya imkan tanır. Ayarlamadan önce ray kilit kolunun açık pozisyonunda olduğundan emin olun.

Yarma Ölçeği Göstergesi

Kullanıcı kalın ve ince keff bıçakları değiştirerek kullanıyorsa, yarma korkuluğunun doğru çalışması için yarma ölçeği göstergesi nin ayarlanması gerekmektedir. Yarma ölçeği göstergesi yalnızca pozisyon 1 (0 mm ila 510 mm) için doğru okuma yapabilmektedir, fakat dar yarma korkuluğu kullanımdayken pozisyon 1'e 52 mm eklenir. **Montaj ve Ayarlar** bölümündeki **Yarma Ölçeğinin Ayarlanması** kısmına bakın.

Temel Testere Kesim İşlemleri

Yarma (Şek. A, N)



UYARI: Keskin uçlar.

1. Bıçağı 0°'ye ayarlayın.
2. Yarma korkuluğu mandalını **17** kilitleyin (Şek. A).
3. Bıçağı çalışma parçasının 3 mm üstünde olacak şekilde yükseltin.
4. Korkuluğun pozisyonunu ayarlayın **Korkuluk Kullanımı** bölümüne bakın.
5. Çalışma parçasını tezgahın üzerinde korkuluğa doğru düz tutun. Çalışma parçasını bıçaktan uzakta tutun.
6. İki elinizi de bıçak yolundan uzak tutun.
7. Makineyi açın ve bıçağın tam hızına erişmesine izin verin.
8. İş parçasını çite sıkıca bastırarak yarma korkuluğunun altından besleyin. Dişlerin kesmesine izin verin ve iş parçasını bıçağa bastırmayın. Bıçak hızı sabit tutulmalıdır.
9. Bıçağa yakın çalışırken her zaman itme çubuğu **20** kullanın (Şek. N).
10. Kesim tamamlandıktan sonra, makineyi kapatın, bıçağın durmasını bekleyin ve çalışma parçasını alın.



UYARI:

- Çalışma parçasının "boş" veya artık kısmını asla itmeyin veya tutmayın.
- Aşırı derecede küçük parçaları kesmeyin.
- Küçük parçaların yarma işlemi sırasında her zaman itme çubuğu kullanın.

Açılı Kesim (Şek. A)



UYARI: Bıçağın eğimli (sol) tarafında eğimli yarma işleminden kaçının.

1. Yukarı ve sağa doğru iterek döndürme koluyla **7** eğim açısını ayarlayın.
2. İstenen açıyı ayarlayın, aşağıya doğru bastırarak kolu döndürün ve kilitlemek için sola bastırın.
3. Yarma işlemindeki gibi devam edin.

Çapraz Kesim ve Açılı Çapraz Kesim

1. Yarma korkuluğunu çıkarın ve gönye göstergesini yuvaya takın.
2. Gönye göstergesini 0°'ye kilitleyin.
3. Yarma işlemindeki gibi devam edin.

Gönye Kesim (Şek. A)

1. Gönye göstergesini **10** istenen açıya ayarlayın.

TÜRKÇE

NOT: Çalışma parçasını her zaman gönye göstergesinin yüzüne doğru sıkıca tutun.

2. Yarma işlemindeki gibi devam edin.

Bileşik Gönye Kesme İşlemleri

Bu kesim gönye ve açılı kesim kombinasyonudur. Açığı gerekli seviyeye getirin ve çapraz kesim gönyesiyle devam edin.

Uzun Parçaların Desteklenmesi

- Uzun parçaları her zaman destekleyin.
- Uçların düşmesini önlemek için testere tezgahları veya benzeri aletler gibi kullanışlı yollarla uzun iş parçalarını destekleyin.



Toz Emme (Şek. A)

Kurşun içeren kaplamalar ve bazı ağaç türleri gibi malzemelerden gelen tozlar insan sağlığına zararlı olabilir. Tozun solunması alerjik reaksiyonlara ve/veya kullanıcının veya diğer kişilerin solunum yolu enfeksiyonları yaşamasına neden açabilir. Kayın ve meşe tozu gibi bazı tozların, özellikle ağaç işleme katkı maddeleriyle birleştiğinde kansere yol açıcı maddeler haline geldiği bilinmektedir.

Çalışılan malzeme için ülkenizde geçerli olan düzenlemelere uyun.

Vakumlu süpürge, çalışılacak malzeme için uygun olmalıdır.

Özellikle sağlığa zararlı veya kanserojen olan kuru tozları vakumla çekerken toz sınıfı M olan bir vakumlu süpürge kullanın.

Makine arka kısmında 57/65 mm nozüllere sahip toz emme ekipmanına uygun toz çıkış yuvasına **13** sahiptir. Makinede 34-40 mm çaplı toz emme nozülleriyle kullanıma uygun redüktör yuvası da bulunmaktadır.

Bıçak siper tertibatı **14** da 35 mm nozüller ve AirLock sistemi için toz emme yuvasına sahiptir.

- Her kullanım esnasında, toz emisyonlarıyla ilgili yönetmelikler uyarınca tasarlanmış bir toz toplama cihazı bağlayın.
- Kullanılan toz emme hortumunun uygulama ve kesilen materyale uygun olduğundan emin olun. Hortumların doğru bağlandığından emin olun.
- Her iki bağlantı portunu tek bir toz çıkarıcıya bağlamak için bir dağıtıcı aksesuar mevcuttur.
- Sunta veya MDF gibi insan yapımı materyallerin kesim esnasında doğal ahşaba göre daha fazla toz partikülü çıkardığını unutmayın.

Saklama (Şek. A, O)

1. İtme çubuğunu **20** korkuluğa takın.
2. Bıçak siper tertibatını **11** çıkarın. Bkz **Bıçak Siper Tertibatı/ Yarma Bıçağının Monte Edilmesi/Sökülmesi**. Bıçak siper tertibatını gösterildiği şekilde tutucusuna yerleştirin, ardından yerine kilitlemek için 1/4 tur çevirin.
3. Bıçak anahtarlarının **19** kapalı ucunu mandala kaydırın ve ardından kelebek somunla yerine sabitleyin.

4. Gönye göstergesinin **10** kılavuz çubuğunu en düşük seviyeye inene kadar cebe takın.

5. Bir taraftan tarafa tam kesmeyi önleme bıçağını **21** çıkartın. Bkz **Bıçak Siper Tertibatı/Yarma Bıçağının Monte Edilmesi/Sökülmesi**. Bir taraftan tarafa tam kesmeyi önleme bıçağını resimde gösterildiği gibi yerine yerleştirin, ardından hareket etmemek üzere kilitlemek için 1/4 tur çevirin. Bir taraftan tarafa tam kesmeyi önleme bıçağı normal kullanım konumunda da takılabilir ve muhafaza edilebilir.
6. Siperi **16** saklamak için, çalışma desteğini saklama pozisyonunda sabitleyin. Siperi raylardan çıkarın. Siperi testerenin sol tarafına ters şekilde tekrar takın. Sabitlemek için siper kilitleme mandallarını eksen üzerinde döndürün.
7. El çarkını **6** testere bıçağının dişleri testere tezgahının **1** altına yerleştirilene kadar saat yönünün tersine çevirin.
8. Şebeke kablosunu kablo tutucunun **23** etrafına sarın.

Taşıma (Şek. A)

- Aleti kapatın ve güç kaynağıyla bağlantısını kesin.
- Şebeke kablosunu kablo tutucunun **23** etrafına sarın.
- Elektrikli alete sıkıca monte edilemeyen tüm aksesuarları sökün.
- İş desteği uzantısını geri çekin.
- Makineyi daima taşıma kollarını **12** kullanarak taşıyın.



UYARI: Makineyi daima üst bıçağına koruma takılması olarak taşıyın.

BAKIM

Elektrikli aletiniz minimum bakımla uzun bir süre çalışacak şekilde tasarlanmıştır. Kesintisiz olarak memnuniyet verici bir şekilde çalışması gerekli özenin gösterilmesine ve düzenli temizliğe bağlıdır.



UYARI: Ciddi yaralanma riskini azaltmak için herhangi bir ayar yapmadan ya da parça veya aksesuarları söküp takmadan önce aleti kapatın ve güç kaynağından ayırın. Aletin yanlışlıkla çalıştırılması yaralanmaya neden olabilir.



Yağlama (Şek. P)

Motor ve yatakların ilave yağlamaya ihtiyacı yoktur. Bıçağın yükseltilmesi ve indirilmesi zorlaşır, yükseklik ayarlamaları vidalarını temizleyin ve gresleyin.

1. Testerenin fişini prizden çekin.
2. Testereyi yan yatırın.
3. Şekil P'da gösterildiği şekilde testerenin alt tarafındaki yükseklik ayarlamaları vidalarının dişlerini **44** temizleyin ve yağlayın. Genel amaçlı gres kullanın.



Temizleme (Şek. A, Q)



UYARI: Havalandırma deliklerinde ve etrafında toz toplanması halinde bu tozu ve kiri kuru hava kullanarak ana gövdeden uzaklaştırın. Bu işlemi gerçekleştirirken onaylı bir göz koruması ve onaylı toz maskesi takın.



UYARI: Aletin metalik olmayan parçalarını temizlemek için asla çözücü veya başka sert kimyasal kullanmayın. Bu kimyasallar bu parçalarda kullanılan malzemeleri güçsüzleştirir. Yalnızca su ve yumuşak sabunla nemlendirilmiş bir bez kullanın. Aletin içine herhangi bir sıvının girmesine izin vermeyin; aletin herhangi bir parçasını bir sıvı içine daldırmayın.



UYARI: Yaralanma tehlikesini azaltmak için, tezgah üstünü ve havalandırma deliklerini düzenli olarak temizleyin.



UYARI: Yaralanma tehlikesini azaltmak için, toz toplama sistemini düzenli olarak temizleyin.



UYARI: Fiziksel yaralanma riskini azaltmak için toz erişim kapağını yeniden takmadan testereyi kullanmayın.

Bıçak siper tertibatı **11** ve boğaz plakası testere kullanılmadan önce yerlerine takılmalıdır.

Kullanmadan önce, üst ve alt bıçak siperini ve uygun şekilde çalışacağından emin olmak için toz toplama borusunu dikkatli bir şekilde kontrol edin. Yongalar, toz veya üzerinde çalışılan parçadan çıkan küçük parçacıkların fonksiyonlardan herhangi birinin engellenmesine yol açmayacağından emin olun.

İş parçası bölümlerinin testere bıçağı ve siperler arasında sıkışması durumunda, makineyi güç kaynağından sökün ve **Testere bıçağının takılması** bölümünde verilen talimatları takip edin. Sıkışmış parçaları çıkartın ve testere bıçağını takın.

Havalandırma yuvalarını açık tutun ve mahfazayı düzenli olarak yumuşak bir bezle temizleyin.

Toz toplama sistemini düzenli şekilde temizleyin:

1. Testereyi yan yatırın, böylece birimin altı ve açık kısmı erişilebilir olacaktır.
2. Şekil Q'de gösterildiği gibi iki vidayı **45** gevşeterek ve kapağı çıkartarak toz erişim kapağını **46** açın. Tozu temizleyin ve ardından kapağı vidalarla sabitleyerek yeniden yerine takın.

İlave Aksesuarlar



UYARI: DEWALT tarafından tedarik veya tavsiye edilenlerin dışındaki aksesuarlar bu ürün üzerinde test edilmediğinden, söz konusu aksesuarların bu aletle birlikte kullanılması tehlikeli olabilir. Yaralanma riskini azaltmak için bu ürünle birlikte sadece DEWALT tarafından tavsiye edilen aksesuarlar kullanılmalıdır.

Uygun aksesuarlarla ilgili daha fazla bilgi almak için satış noktalarıyla görüşün.

Bıçak siperi aşındığında değiştirin. Bıçak siperi değişimiyle ilgili olarak yerel DEWALT servis merkezine iletişime geçin.

TESTERE BIÇAKLARI: DAİMA, 30 mm'lik çark deliklerine sahip 210 mm'lik sesi azaltılmış testere bıçaklarını kullanın. Bıçak hızı değeri en azından 6000 RPM olmalıdır. Daha küçük çaplı bir bıçağı asla kullanmayın. Düzgün şekilde korunmayacaktır.

BIÇAK AÇIKLAMALARI			
Uygulama	#	Çap	Dişler
Genel Amaçlı	DT20432-QZ	210 x 30 mm	24
Hassas Enine Kesimler	DT20433-QZ	210 x 30 mm	40

Çevrenin Korunması



Aynı toplama. Bu işaretlenmiş simgeyle ürün normal evsel atıklarla birlikte çöpe atılmamalıdır.

Bazı malzemeleri içeren ürün geri dönüştürülebilir veya geri kazanılabilir, bu da bazı hammaddeler için talebi azaltabilir. Lütfen elektrikli ürünleri yerel yasal mevzuata uygun şekilde geri dönüşüme tabi tutun. Daha ayrıntılı bilgiler www.2helpU.com adresinde mevcuttur.

ΕΠΙΤΡΑΠΕΖΙΟ ΠΡΙΟΝΙ DWE7485

Συγχαρητήρια!

Επιλέξατε ένα εργαλείο DEWALT. Τα έτη εμπειρίας, η σχολαστική ανάπτυξη προϊόντων και η καινοτομία έχουν καταστήσει την DEWALT έναν από τους πιο αξιόπιστους συνεργάτες στον τομέα των επαγγελματικών ηλεκτρικών εργαλείων.

Τεχνικά δεδομένα

		DWE7485
Τάση	V _{DC}	230
Τύπος		3
Ονομαστική ισχύς εισόδου	W	1850
Ταχύτητα χωρίς φορτίο	min ⁻¹	5800
Διάμετρος λεπίδας	mm	210
Οπή λεπίδας	mm	30
Εντομή λεπίδας	mm	2,4
Πάχος σώματος λεπίδας	mm	1,6
Πάχος μαχαριού διαχωρισμού	mm	2,2
Βάθος κοπής σε 90°	mm	65
Βάθος φαλτσοκοπής σε 45°	mm	45
Κανονότητα διαμήκου κοπής (δεξιά τής λεπίδας)	mm	622,3
Κανονότητα διαμήκου κοπής (αριστερά τής λεπίδας)	mm	318
Διαστάσεις επιφάνειας εργασίας	mm	485 x 485
Συνολικές διαστάσεις	mm	605 x 605 x 330
Βάρος	kg	22

Τιμές Τιμές θορύβου και κραδασμών (διανυσματικό άθροισμα σε τρεις άξονες) σύμφωνα με το EN62841-1-2015:

L _{pa} (επίπεδο πίεσης ήχου)	dB(A)	90
L _{wa} (επίπεδο ισχύος ήχου)	dB(A)	107
K (αβεβαιότητα για το δοθέν επίπεδο ήχου)	dB(A)	3

Το επίπεδο εκπομπής κραδασμών και/ή θορύβου που αναφέρεται στο παρόν δελτίο πληροφοριών έχει μετρηθεί σύμφωνα με τυποποιημένη διαδικασία δοκιμής που αναφέρεται στο πρότυπο EN62841 και μπορεί να χρησιμοποιηθεί για τη σύγκριση ενός εργαλείου με άλλο. Μπορεί να χρησιμοποιηθεί για μια προκαταρκτική αξιολόγηση της έκθεσης σε κραδασμούς.

ΠΡΟΕΙΔΟΠΟΙΗΣΗ: Το αναφερόμενο επίπεδο εκπομπής κραδασμών και/ή θορύβου αντιστοιχεί στις βασικές εφαρμογές του εργαλείου. Ωστόσο, αν το εργαλείο χρησιμοποιηθεί για διαφορετικές εφαρμογές, με διαφορετικά αξεσουάρ ή αν δεν συντηρείται κανονικά, η εκπομπή κραδασμών και/ή θορύβου μπορεί να διαφέρει. Αυτό ενδέχεται να αυξήσει σημαντικά το επίπεδο έκθεσης στη συνολική διάρκεια του χρόνου λειτουργίας. Μια εκτίμηση του επιπέδου έκθεσης σε κραδασμούς και/ή θόρυβο θα πρέπει να λαμβάνει υπόψη και τους χρόνους που το εργαλείο είναι απενεργοποιημένο ή λειτουργεί αλλά

στην πραγματικότητα δεν εκτελεί εργασία. Αυτό μπορεί να μειώσει σημαντικά το επίπεδο έκθεσης για τη συνολική περίοδο εργασίας.

Προσδιορίστε πρόσθετα μέτρα ασφαλείας για προστασία του χειριστή από τις επιπτώσεις των κραδασμών και/ή του θορύβου, όπως: συντήρηση του εργαλείου και των αξεσουάρ, διατήρηση των χεριών θερμών (αφορά τους κραδασμούς), οργάνωση των σχημάτων εργασίας.

Δήλωση Συμμόρφωσης - Ε.Κ.

Οδηγία περί μηχανικού εξοπλισμού



Επιτραπέζιο πριονι DWE7485

Η εταιρεία DEWALT δηλώνει ότι τα προϊόντα που περιγράφονται στην ενότητα **Τεχνικά δεδομένα** σχεδιάστηκαν σε συμμόρφωση με τα εξής πρότυπα και οδηγίες: 2006/42/ΕΚ, EN62841-1:2015+AC:2015, EN62841-3-1:2014+AC:2015 + A11:2017.

Αυτά τα προϊόντα συμμορφώνονται και με τις Οδηγίες 2014/30/ΕΕ και 2011/65/ΕΕ. Για περισσότερες πληροφορίες, παρακαλούμε επικοινωνήστε με την DEWALT στην παρακάτω διεύθυνση ή ανατρέξτε στο πίσω μέρος του εγχειριδίου.

Ο κάτωθι υπογράφων είναι υπεύθυνος για τη σύνταξη του τεχνικού φακέλου και πραγματοποιεί την παρούσα δήλωση εκ μέρους της εταιρείας DEWALT.

Markus Rompel
Αντιπρόεδρος Μηχανολογίας, ΡΤΕ Ευρώπης
DEWALT, Richard-Klinger-Straße 11,
D-65510, Idstein, Γερμανία
25.01.2020



ΠΡΟΕΙΔΟΠΟΙΗΣΗ: Για να ελαττώσετε τον κίνδυνο τραυματισμού, διαβάστε το εγχειρίδιο χρήσης.

Ορισμοί: Οδηγίες ασφαλείας

Οι παρακάτω ορισμοί περιγράφουν το επίπεδο σοβαρότητας για κάθε προειδοποιητική λέξη. Παρακαλούμε διαβάστε το εγχειρίδιο και δώστε προσοχή σε αυτά τα σύμβολα.



ΚΙΝΔΥΝΟΣ: Υποδεικνύει μια επικείμενη επικίνδυνη κατάσταση, η οποία, εάν δεν αποφευχθεί, **θα** προκαλέσει **θάνατο ή σοβαρό τραυματισμό**.



ΠΡΟΕΙΔΟΠΟΙΗΣΗ: Υποδεικνύει μια ενδεχομένως επικίνδυνη κατάσταση, η οποία, εάν δεν αποφευχθεί, **θα** μπορούσε να προκαλέσει **θάνατο ή σοβαρό τραυματισμό**.



ΠΡΟΣΟΧΗ: Υποδεικνύει μια ενδεχομένως επικίνδυνη κατάσταση, η οποία, εάν δεν αποφευχθεί, **ενδέχεται να προκαλέσει τραυματισμό μικρής ή μέτριας σοβαρότητας.**

ΣΗΜΕΙΩΣΗ: Υποδεικνύει μια πρακτική που **δεν έχει σχέση με προσωπικό τραυματισμό** και η οποία, εάν δεν αποφευχθεί, **ενδέχεται να προκαλέσει υλική ζημιά.**



Υποδηλώνει κίνδυνο ηλεκτροπληξίας.



Υποδηλώνει κίνδυνο πυρκαγιάς.

ΓΕΝΙΚΕΣ ΠΡΟΕΙΔΟΠΟΙΗΣΕΙΣ ΑΣΦΑΛΕΙΑΣ ΓΙΑ ΤΑ ΗΛΕΚΤΡΙΚΑ ΕΡΓΑΛΕΙΑ



ΠΡΟΕΙΔΟΠΟΙΗΣΗ: Διαβάστε όλες τις προειδοποιήσεις ασφαλείας, τις οδηγίες, τις απεικονίσεις και τις προδιαγραφές που συνοδεύουν αυτό το ηλεκτρικό εργαλείο. Η μη τήρηση οποιασδήποτε από τις οδηγίες που αναφέρονται πιο κάτω μπορεί να έχει ως αποτέλεσμα ηλεκτροπληξία, πυρκαγιά και/ή σοβαρό τραυματισμό.

ΔΙΑΤΗΡΗΣΤΕ ΤΙΣ ΠΡΟΕΙΔΟΠΟΙΗΣΕΙΣ ΚΑΙ ΤΙΣ ΟΔΗΓΙΕΣ ΓΙΑ ΜΕΛΛΟΝΤΙΚΗ ΑΝΑΦΟΡΑ

Ο όρος «ηλεκτρικό εργαλείο» σε όλες τις προειδοποιήσεις, αναφέρεται σε εργαλείο που τροφοδοτείται με ρεύμα από το ηλεκτρικό δίκτυο (με καλώδιο) ή σε εργαλείο που λειτουργεί με μπαταρία (ασύρματο).

1) Ασφάλεια χώρου εργασίας

- Διατηρείτε το χώρο εργασίας καθαρό και καλά φωτισμένο.** Οι μη τακτοποιημένοι ή σκοτεινοί χώροι, αποτελούν αιτία ατυχημάτων.
- Μη λειτουργείτε τα ηλεκτρικά εργαλεία σε εκρηκτικές ατμόσφαιρες, όπως όταν υπάρχουν εύφλεκτα υγρά, αέρια ή σκόνη.** Τα ηλεκτρικά εργαλεία δημιουργούν σπινθήρες που μπορούν να προκαλέσουν ανάφλεξη στη σκόνη ή τις αναθυμιάσεις.
- Απομακρύνετε τα παιδιά και άλλα παρευρισκόμενα άτομα όταν χρησιμοποιείτε ένα ηλεκτρικό εργαλείο.** Η απόσπαση της προσοχής σας μπορεί να έχει ως αποτέλεσμα την απώλεια ελέγχου.

2) Ηλεκτρική ασφάλεια

- Τα βύσματα των ηλεκτρικών εργαλείων πρέπει να ταιριάζουν με τις πρίζες. Μην τροποποιείτε ποτέ το βύσμα με οποιονδήποτε τρόπο. Μη χρησιμοποιείτε τυχόν βύσματα προσαρμογέα με γειωμένα (με γείωση εδάφους) ηλεκτρικά εργαλεία.** Με μη τροποποιημένα βύσματα και κατάλληλες πρίζες ελαττώνεται ο κίνδυνος ηλεκτροπληξίας.
- Αποφεύγετε την επαφή του σώματός σας με γειωμένες επιφάνειες όπως σωλήνες, καλοριφέρ, εστίες κουζίνας και ψυγεία.** Ο κίνδυνος ηλεκτροπληξίας αυξάνεται όταν το σώμα σας είναι γειωμένο.
- Μην εκθέτετε τα ηλεκτρικά εργαλεία στη βροχή ή σε συνθήκες υγρασίας.** Η είσοδος νερού σε ηλεκτρικό εργαλείο αυξάνει τον κίνδυνο ηλεκτροπληξίας.

- Μην καταπονείτε υπερβολικά το καλώδιο. Μη χρησιμοποιείτε ποτέ το καλώδιο για τη μεταφορά, το τράβηγμα ή την αποσύνδεση του ηλεκτρικού εργαλείου. Κρατήστε το καλώδιο μακριά από θερμότητα, λάδι, αιχμηρές ακμές και κινούμενα μέρη.** Καλώδια που έχουν υποστεί ζημιά ή περιπλεγμένα καλώδια αυξάνουν τον κίνδυνο ηλεκτροπληξίας.
- Όταν χρησιμοποιείτε ένα ηλεκτρικό εργαλείο σε εξωτερικό χώρο, να χρησιμοποιείτε μόνο καλώδια προέκτασης που είναι κατάλληλα για χρήση σε εξωτερικό χώρο.** Η χρήση καλωδίου κατάλληλου για χρήση σε εξωτερικό χώρο ελαττώνει τον κίνδυνο ηλεκτροπληξίας.
- Εάν είναι αναπόφευκτη η λειτουργία ηλεκτρικού εργαλείου σε χώρο με υψηλή υγρασία, χρησιμοποιήστε παροχή ηλεκτροδότησης με προστασία από ρεύματα διαρροής (RCD).** Η χρήση μιας διάταξης RCD ελαττώνει τον κίνδυνο ηλεκτροπληξίας.

3) Προσωπική ασφάλεια

- Παραμένετε σε εγρήγορση, προσέχετε τι κάνετε και χρησιμοποιείτε την κοινή λογική κατά τη χρήση ενός ηλεκτρικού εργαλείου. Μη χρησιμοποιείτε οποιοδήποτε ηλεκτρικό εργαλείο εάν είστε κουρασμένοι(-η) ή υπό την επήρεια ναρκωτικών, αλκοόλ ή φαρμακευτικής αγωγής.** Μια μόνο στιγμή απόσπασης της προσοχής σας καθώς χειρίζεστε ηλεκτρικά εργαλεία, μπορεί να προκαλέσει σοβαρό προσωπικό τραυματισμό.
- Χρησιμοποιείτε ατομικό προστατευτικό εξοπλισμό. Να φοράτε πάντοτε προστατευτικά γυαλιά.** Η χρήση προστατευτικού εξοπλισμού όπως μάσκα για τη σκόνη, αντιλιοθητικών υποδημάτων, κράνους ή προστατευτικών ακουστικών για τις ανάλογες συνθήκες, θα ελαττώσει τους προσωπικούς τραυματισμούς.
- Αποτρέψτε τυχόν ακούσια εκκίνηση του εργαλείου. Βεβαιωθείτε ότι ο διακόπτης βρίσκεται στη θέση Off προτού συνδέσετε το εργαλείο στην πρίζα ή/και στην μπαταρία, καθώς και προτού σηκώσετε ή μεταφέρετε το εργαλείο.** Η μεταφορά ηλεκτρικών εργαλείων με το δάκτυλό σας στο διακόπτη ή η σύνδεση στην πρίζα εργαλείων με το διακόπτη στη θέση On ενέχουν κίνδυνο ατυχήματος.
- Αφαιρέστε οποιοδήποτε κλειδί ή ρυθμιστικό κλειδί προτού ενεργοποιήσετε το ηλεκτρικό εργαλείο.** Ένα κλειδί ή ρυθμιστικό κλειδί που έχει αφεθεί προσαρτημένο σε κινητό τμήμα του ηλεκτρικού εργαλείου, μπορεί να προκαλέσει προσωπικό τραυματισμό.
- Μην προσπαθήσετε να φτάσετε απομακρυσμένα σημεία. Φροντίστε να έχετε πάντοτε την κατάλληλη στάση και να διατηρείτε την ισορροπία σας.** Κατ' αυτόν τον τρόπο θα έχετε καλύτερο έλεγχο του εργαλείου σε απροσδόκητες καταστάσεις.
- Να είστε ντυμένοι κατάλληλα. Μην φοράτε φαρδιά ενδύματα ή κοσμήματα. Διατηρείτε τα μαλλιά, τα ενδύματα και τα γάντια σας μακριά από κινούμενα**

μέρη. Τα φαρδιά ενδύματα, τα κοσμήματα ή τα μακριά μαλλιά μπορεί να εμπλακούν στα κινούμενα μέρη.

- η) **Εάν οι συσκευές παρέχονται με σύνδεση συστημάτων αφαίρεσης και συλλογής σκόνης, φροντίστε τα συστήματα αυτά να είναι συνδεδεμένα και να χρησιμοποιούνται κατάλληλα.** Η χρήση συστήματος συλλογής σκόνης μπορεί να ελαττώσει τους κινδύνους που σχετίζονται με τη σκόνη.
- θ) **Μην αφήνετε την εξοικείωση που έχετε αποκτήσει από τη συχνή χρήση εργαλείων να σας επιτρέψει να εφησυχάσετε και να αγνοείτε τις αρχές ασφαλούς χρήσης των εργαλείων.** Μια απρόσπεκτη ενέργεια μπορεί να προκαλέσει βαρύ τραυματισμό μέσα σε κλάσματα του δευτερολέπτου.

4) Χρήση και φροντίδα των ηλεκτρικών εργαλείων

- α) **Μη ζορίζετε το ηλεκτρικό εργαλείο. Χρησιμοποιείτε το κατάλληλο εργαλείο ανάλογα με την εφαρμογή.** Η εργασία θα πραγματοποιηθεί με καλύτερο και πιο ασφαλή τρόπο όταν εκτελείται από το σωστά επιλεγμένο ηλεκτρικό εργαλείο με τον προβλεπόμενο ρυθμό.
- β) **Μη χρησιμοποιείτε το εργαλείο εάν ο διακόπτης δεν μεταβαίνει στις θέσεις On (Ενεργοποίηση) και Off (Απενεργοποίηση).** Οποιοδήποτε εργαλείο δεν μπορεί να ελεγχθεί μέσω του διακόπτη του, είναι επικίνδυνο και πρέπει να επισκευαστεί.
- γ) **Αποσυνδέστε το φως από την πηγή ρεύματος και/ή το πακέτο μπαταρίας, αν είναι αποσπώμενο, από το ηλεκτρικό εργαλείο, πριν διεξάγετε οποιαδήποτε ρύθμιση, αλλαγή εξαρτήματος ή όταν πρόκειται να αποθηκεύσετε το ηλεκτρικό εργαλείο.** Αυτού του είδους τα μέτρα ασφαλείας ελαττώνουν τον κίνδυνο τυχαίας θέσης σε λειτουργία του ηλεκτρικού εργαλείου.
- δ) **Αποθηκεύετε τα ηλεκτρικά εργαλεία που δεν χρησιμοποιείτε μακριά από μέρη όπου μπορούν να τα προσεγγίσουν παιδιά και μην επιτρέπετε τη χρήση του ηλεκτρικού εργαλείου από άτομα που δεν είναι εξοικειωμένα με αυτό ή με τις οδηγίες χρήσης του.** Τα ηλεκτρικά εργαλεία είναι επικίνδυνα όταν χρησιμοποιούνται από μη εκπαιδευμένους χειριστές.
- ε) **Συντηρείτε τα ηλεκτρικά εργαλεία.** Ελέγξτε για τυχόν εσφαλμένη ευθυγράμμιση ή ενσφήνωση κινούμενων μερών, για τυχόν θραύση εξαρτημάτων και για τυχόν άλλες καταστάσεις που μπορεί να επηρεάσουν τη λειτουργία του ηλεκτρικού εργαλείου. Εάν το ηλεκτρικό εργαλείο έχει υποστεί ζημιά, φροντίστε για την επισκευή του πριν το χρησιμοποιήσετε. Πολλά ατυχήματα έχουν προκληθεί από ηλεκτρικά εργαλεία που δεν έχουν συντηρηθεί κατάλληλα.
- στ) **Διατηρείτε τα εργαλεία κοπής αιχμηρά και καθαρά.** Τα κατάλληλα συντηρημένα εργαλεία κοπής με αιχμηρά άκρα κοπής έχουν μικρότερες πιθανότητες λυγίσματος κατά τη λειτουργία και ελέγχονται ευκολότερα.
- η) **Χρησιμοποιείτε το ηλεκτρικό εργαλείο, τα παρελκόμενα και τα τρυπάνια κ.λπ. σύμφωνα με τις παρούσες οδηγίες, λαμβάνοντας υπόψη**

τις συνθήκες εργασίας και την εργασία που πρόκειται να πραγματοποιηθεί. Η χρήση ενός ηλεκτρικού εργαλείου για εργασίες διαφορετικές από αυτές για τις οποίες προορίζεται, μπορεί να οδηγήσει σε επικίνδυνη κατάσταση.

- θ) **Διατηρείτε τις λαβές και τις επιφάνειες κρατήματος στεγνές, καθαρές και απαλλαγμένες από λάδι και γράσο.** Οι ολισθηρές λαβές και επιφάνειες κρατήματος δεν επιτρέπουν τον ασφαλή χειρισμό και έλεγχο του εργαλείου σε μη αναμενόμενες καταστάσεις.

5) Συντήρηση (Σέρβις)

- α) **Φροντίζετε η συντήρηση του ηλεκτρικού εργαλείου να πραγματοποιείται από πιστοποιημένο για επισκευές άτομο, με τη χρήση μόνο πανομοιότυπων ανταλλακτικών.** Κατ' αυτό τον τρόπο εξασφαλίζεται η ασφάλεια του ηλεκτρικού εργαλείου.

Οδηγίες ασφαλείας για επιτραπέζια πριόνια


1) Προειδοποιήσεις σχετικές με τη χρήση προφυλακτήρων

- α) **Διατηρείτε τους προφυλακτήρες στη θέση τους. Οι προφυλακτήρες πρέπει να είναι σε λειτουργική κατάσταση και σωστά στερεωμένοι.** Ένας προφυλακτήρας που έχει λασκάρει, έχει υποστεί ζημιά ή δεν λειτουργεί σωστά, πρέπει να επισκευαστεί ή να αντικατασταθεί.
- β) **Πάντα να χρησιμοποιείτε τον προφυλακτήρα λεπίδας πριονιού, το μαχαίρι διαχωρισμού για κάθε εργασίας διαμπερούς κοπής.** Για εργασίες διαμπερούς κοπής όπου η λεπίδα του πριονιού κόβει τελείως όλο το πάχος του τεμαχίου εργασίας, ο προφυλακτήρας και άλλες διατάξεις ασφαλείας βοηθούν να μειωθεί ο κίνδυνος τραυματισμού.
- γ) **Επανασυνδέστε άμεσα το σύστημα προφύλαξης μετά την ολοκλήρωση μιας εργασίας (όπως δημιουργίας εσοχής ή κοπής κατά πάχος) για την οποία απαιτείται αφαίρεση του προφυλακτήρα ή του μαχαίριου διαχωρισμού.** Ο προφυλακτήρας και το μαχαίρι διαχωρισμού συντελούν στη μείωση του κινδύνου τραυματισμού.
- δ) **Βεβαιωθείτε ότι η λεπίδα πριονιού δεν έρχεται σε επαφή με τον προφυλακτήρα, το μαχαίρι διαχωρισμού ή το τεμάχιο εργασίας, πριν ενεργοποιήσετε το διακόπτη.** Η κατά λάθος επαφή αυτών των εξαρτημάτων με τη λεπίδα πριονιού, θα μπορούσε να προκαλέσει επικίνδυνη κατάσταση.
- ε) **Ρυθμίστε το μαχαίρι διαχωρισμού όπως περιγράφεται στο εγχειρίδιο οδηγιών.** Η λανθασμένη ρύθμιση αποστάσεων, τοποθέτηση και ευθυγράμμιση μπορεί να κάνουν το μαχαίρι διαχωρισμού αναποτελεσματικό στη μείωση της πιθανότητας ανάδρασης.
- ζ) **Για να λειτουργήσει το μαχαίρι διαχωρισμού, πρέπει να έχει εισέλθει στο τεμάχιο εργασίας.** Το μαχαίρι διαχωρισμού είναι αναποτελεσματικό όταν κόβετε τεμάχια εργασίας που είναι πολύ μικρού μήκους και επομένως δεν μπορούν να έρθουν σε επαφή με το μαχαίρι διαχωρισμού.

Υπό αυτές τις συνθήκες, το μαχαίρι διαχωρισμού δεν μπορεί να αποτρέψει τυχόν ανάδραση.

- η) **Χρησιμοποιείτε την κατάλληλη λεπίδα πριονιού για το μαχαίρι διαχωρισμού.** Για να λειτουργεί σωστά το μαχαίρι διαχωρισμού, η διάμετρος της λεπίδας πριονιού πρέπει να αντιστοιχεί στο κατάλληλο μαχαίρι διαχωρισμού, το πάχος του κορμού της λεπίδας πριονιού να είναι μικρότερο από αυτό του μαχαίριου διαχωρισμού και το πλάτος κοπής της λεπίδας πριονιού πρέπει να είναι μεγαλύτερο από το πάχος του μαχαίριου διαχωρισμού.

2) Προειδοποιήσεις για τις διαδικασίες κοπής

- α)  **ΚΙΝΔΥΝΟΣ: Ποτέ μην τοποθετείτε τα δάκτυλά σας ή τα χέρια σας κοντά στη λεπίδα πριονιού ή στην ίδια ευθεία με αυτήν.** Μια στιγμή απροσεξίας ή ένα γλιστρήμα θα μπορούσε να κατευθύνει το χέρι σας προς τη λεπίδα του πριονιού και να έχει ως αποτέλεσμα σοβαρό τραυματισμό.
- β) **Πρωθείτε το τεμάχιο εργασίας μέσα στη λεπίδα πριονιού μόνο αντίθετα με την κατεύθυνση περιστροφής.** Η τροφοδοσία του τεμαχίου εργασίας στην κατεύθυνση περιστροφής της λεπίδας πριονιού πάνω από το τραπέζι μπορεί α έχει ως αποτέλεσμα το τεμάχιο εργασίας, και το χέρι σας, να τραβηχτούν στη λεπίδα πριονιού.
- γ) **Ποτέ μη χρησιμοποιείτε το μετρητή λοξής κοπής για να προωθείτε το τεμάχιο εργασίας και μη χρησιμοποιείτε τον οδηγό διαμήκους κοπής όταν πραγματοποιείτε εγκάρσια κοπή με το μετρητή λοξής κοπής.** Η καθοδήγηση του τεμαχίου εργασίας με τον οδηγό διαμήκους κοπής και το μετρητή λοξής κοπής ταυτόχρονα, αυξάνει την πιθανότητα μαγκώματος και ανάδρασης της λεπίδας πριονιού.
- δ) **Όταν πραγματοποιείτε διαμήκη κοπή, εφαρμόζετε τη δύναμη προώθησης του τεμαχίου εργασίας ανάμεσα στον οδηγό και τη λεπίδα πριονιού. Χρησιμοποιείτε μια ράβδο προώθησης όταν η απόσταση ανάμεσα στον οδηγό και τη λεπίδα πριονιού είναι μικρότερη από 150 mm, και χρησιμοποιείτε μπλοκ προώθησης είναι μικρότερη από 50 mm.** Διατάξεις «υποβοήθησης της εργασίας» θα διατηρήσουν το χέρι σας σε ασφαλή απόσταση από τη λεπίδα πριονιού.
- ε) **Χρησιμοποιείτε μόνο τη ράβδο προώθησης που παρέχεται από τον κατασκευαστή ή που κατασκευάστηκε σύμφωνα με τις οδηγίες.** Αυτή η ράβδος προώθησης παρέχει επαρκή απόσταση του χεριού από τη λεπίδα πριονιού.
- ζ) **Ποτέ μη χρησιμοποιήσετε ράβδο προώθησης που έχει υποστεί ζημιά ή κοπεί.** Μια ράβδος προώθησης που έχει υποστεί ζημιά μπορεί να σπάσει, κάνοντας το χέρι σας να γλιστρήσει προς τη λεπίδα πριονιού.
- η) **Μην πραγματοποιείτε καμία εργασία «στο χέρι».** Πάντα να χρησιμοποιείτε είτε τον οδηγό διαμήκους κοπής είτε το μετρητή λοξής κοπής για να ρυθμίζετε τη θέση του τεμαχίου εργασίας και να το καθοδηγείτε. «Στο χέρι» σημαίνει να χρησιμοποιείτε μόνο το χέρι σας για να υποστηρίξετε ή να καθοδηγήτε

το τεμάχιο εργασίας, αντί οδηγού διαμήκους κοπής ή μετρητή λοξής κοπής. Η κοπή «στο χέρι» προκαλεί κακή ευθυγράμμιση, μάγκωμα και ανάδραση.

- θ) **Ποτέ μην περνάτε μέρη του σώματός σας γύρω ή πάνω από μια περιστρεφόμενη λεπίδα πριονιού.** Η προσπάθεια να φθάσετε ένα τεμάχιο εργασίας μπορεί να προκαλέσει αθέλητη επαφή με την κινούμενη λεπίδα πριονιού.
- ι) **Παρέχετε βοηθητική υποστήριξη του τεμαχίου εργασίας προς το πίσω μέρος και/ή τις πλευρές του τραπεζιού του πριονιού για μεγάλο μήκος και/ή πλατιά τεμάχια εργασίας ώστε να τα διατηρείτε επίπεδα.** Ένα μεγάλο και/ή πλατύ τεμάχιο εργασίας έχει την τάση να περιστραφεί στο άκρο του τραπεζιού, προκαλώντας απώλεια ελέγχου, μάγκωμα της λεπίδας πριονιού και ανάδραση.
- κ) **Πρωθείτε το τεμάχιο εργασίας με σταθερό ρυθμό. Μη λυγίζετε ή συστρέφετε το τεμάχιο εργασίας. Σε περίπτωση σφηνώματος, απενεργοποιήστε άμεσα το εργαλείο, αποσυνδέστε το από την πρίζα και μόνον τότε προσπαθήστε να αντιμετωπίσετε το σφηνώμα.** Το σφηνώμα της λεπίδας πριονιού στο τεμάχιο εργασίας μπορεί να προκαλέσει ανάδραση ή αθέλητη διακοπή λειτουργίας του κινητήρα.
- λ) **Μην αφαιρείτε κομμάτια κομμένου υλικού ενώ είναι σε λειτουργία το πριόνι.** Το υλικό μπορεί να παγιδευτεί ανάμεσα στον οδηγό ή μέσα στον προφυλακτήρα της λεπίδας πριονιού και τη λεπίδα πριονιού, με αποτέλεσμα να τραβήξει τα δάκτυλά σας στη λεπίδα του πριονιού. Απενεργοποιήστε το πριόνι και περιμένετε να σταματήσει η λεπίδα του πριονιού πριν αφαιρέσετε υλικό.
- μ) **Χρησιμοποιήστε ένα βοηθητικό οδηγό σε επαφή με την πάνω επιφάνεια του τραπεζιού όταν πραγματοποιείτε διαμήκη κοπή σε τεμάχια εργασίας πάχους μικρότερου των 2 mm.** Ένα λεπτό τεμάχιο εργασίας μπορεί να σφηνωθεί κάτω από τον οδηγό διαμήκους κοπής και να προκαλέσει ανάδραση.

3) Αιτίες της ανάδρασης και σχετικές προειδοποιήσεις

Η ανάδραση είναι ξαφνική αντίδραση του τεμαχίου εργασίας σε περίπτωση που η λεπίδα εργασίας σφηνώσει ή μπλοκάρει, ή σε περίπτωση κακής ευθυγράμμισης της γραμμής κοπής στο τεμάχιο εργασίας ως προς τη λεπίδα πριονιού, ή αν μέρος του τεμαχίου εργασίας μαγκώσει ανάμεσα στη λεπίδα πριονιού και στον οδηγό διαμήκους κοπής ή άλλο σταθερό αντικείμενο.

Τις περισσότερες φορές κατά την ανάδραση, το πίσω τμήμα της λεπίδας πριονιού ανυψώνει το τεμάχιο εργασίας από το τραπέζι και το κινεί προς το χειριστή. Η ανάδραση είναι το αποτέλεσμα κακής χρήσης του πριονιού και/ή λανθασμένων διαδικασιών ή συνθηκών λειτουργίας και μπορεί να αποφευχθεί με τη λήψη κατάλληλων μέτρων προφύλαξης, όπως αναφέρεται πιο κάτω.

- α) **Ποτέ μη στέκεστε σε εθεία με τη λεπίδα πριονιού. Πάντα να τοποθετείτε το σώμα σας στην ίδια πλευρά της λεπίδας πριονιού με τον οδηγό.** Η ανάδραση μπορεί να κινήσει το τεμάχιο εργασίας με υψηλή ταχύτητα

προς οποιονδήποτε βρίσκεται μπροστά από τη λεπίδα πριονιού και στην ίδια ευθεία με αυτή.

- β) **Ποτέ μην περνάτε μέρη του σώματός σας πάνω ή πίσω από τη λεπίδα πριονιού για να τραβήξετε ή να υποστηρίξετε το τεμάχιο εργασίας.** Μπορεί να προκληθεί κατά λάθος επαφή με τη λεπίδα πριονιού αν η ανάδραση τραβήξει τα δάκτυλά σας προς τη λεπίδα πριονιού.
- γ) **Ποτέ μην κρατάτε και πιέζετε το μέρος του τεμαχίου εργασίας που κόβεται προς τη λεπίδα πριονιού.** Αν το μέρος του τεμαχίου εργασίας που κόβεται πιεστεί προς τη λεπίδα πριονιού, θα δημιουργηθούν συνθήκες μαγκώματος και ανάδραση.
- δ) **Ευθυγραμμίζεται τον οδηγό ώστε να είναι παράλληλος με τη λεπίδα πριονιού.** Ένας οδηγός που δεν είναι σωστά ευθυγραμμισμένος θα συμπιέσει το τεμάχιο εργασίας προς τη λεπίδα πριονιού και θα δημιουργήσει ανάδραση.
- ε) **Χρησιμοποιείτε ένα εξάρτημα ώθησης για να καθοδηγήτε το τεμάχιο εργασίας προς το τραπέζι και τον οδηγό όταν πραγματοποιείτε μη διαμπερείς κοπές, όπως δημιουργία εσοχών ή κοπές κατά πάχος (επαναπριονισμός).** Το εξάρτημα ώθησης βοηθά να ελέγχετε το τεμάχιο εργασίας σε περίπτωση ανάδρασης.
- ζ) **Να είστε ιδιαίτερα προσεκτικοί όταν πραγματοποιείτε μια κοπή σε τυφλές περιοχές συναρμολογημένων τεμαχίων εργασίας.** Η λεπίδα που προεξέχει μπορεί να κόψει αντικείμενα που μπορούν να προκαλέσουν ανάδραση.
- η) **Υποστηρίζετε μεγάλα φύλλα υλικού για να ελαχιστοποιήσετε τον κίνδυνο να σφηνώσει η λεπίδα πριονιού και να προκληθεί ανάδραση.** Τα μεγάλα φύλλα τείνουν να κάμπτονται υπό το ίδιο τους το βάρος. Το υποστηρίγματα (ή το υποστήριγμα) πρέπει να τοποθετούνται κάτω από όλα τα τμήματα του φύλλου που προεξέχουν από το τραπέζι.
- θ) **Να προσέχετε ιδιαίτερα όταν κόβετε ένα τεμάχιο εργασίας που έχει συστραφεί, περιέχει ρόζους, έχει παραμορφωθεί ή δεν έχει ευθεία πλευρά ώστε να μπορεί να καθοδηγηθεί με ένα μετρητή λοξής κοπής ή κατά μήκος του οδηγού.** Ένα τεμάχιο εργασίας που έχει παραμορφωθεί, περιέχει ρόζους ή έχει συστραφεί είναι ασταθές και προκαλεί πρόβλημα ευθυγράμμισης της εντομής κοπής με τη λεπίδα πριονιού, μάγκωμα και ανάδραση.
- ι) **Ποτέ μην κόβετε περισσότερα από ένα τεμάχια εργασίας που τα έχετε στοιβάξει στην κατακόρυφη ή οριζόντια διεύθυνση.** Η λεπίδα πριονιού θα μπορούσε να σκαλώσει σε ένα ή περισσότερα τεμάχια και να προκληθεί ανάδραση.
- κ) **Όταν επανεκκινάτε τη λειτουργία του πριονιού με τη λεπίδα πριονιού μέσα στο τεμάχιο εργασίας, κεντράρετε τη λεπίδα πριονιού στην εντομή έτσι ώστε τα δόντια του πριονιού να μην είναι σε επαφή με το υλικό.** Αν μαγκώσει η λεπίδα πριονιού, μπορεί

να ανυψώσει το τεμάχιο εργασίας και να προκαλέσει ανάδραση καθώς επανεκκινάτε το πριόνι.

- λ) **Διατηρείτε τις λεπίδες πριονιού καθαρές, αιχμηρές και με επαρκές άνοιγμα δοντιών.** Ποτέ μη χρησιμοποιείτε παραμορφωμένες λεπίδες πριονιού ή λεπίδες πριονιού με ραγισμένα ή σπασμένα δόντια. Οι αιχμηρές λεπίδες με σωστά ρυθμισμένο άνοιγμα δοντιών, ελαχιστοποιούν το μάγκωμα, την ακινητοποίηση του μοτέρ και την ανάδραση.

4) Προειδοποιήσεις για τη διαδικασία λειτουργίας επιτραπέζιων πριονιών

- α) **Απενεργοποιείτε το επιτραπέζιο πριόνι και αποσυνδέετε το καλώδιο ρεύματος όταν αφαιρείτε το ένθετο τραπέζιού, αλλάζετε τη λεπίδα πριονιού ή πραγματοποιείτε ρυθμίσεις στο μαχαίρι διαχωρισμού ή στον προφυλακτήρα της λεπίδας, και όταν αφήνετε το μηχανήμα χωρίς επιτήρηση.** Με τα μέτρα προφύλαξης μπορείτε να αποφύγετε ατυχήματα.
- β) **Ποτέ μην αφήνετε το επιτραπέζιο πριόνι να λειτουργεί χωρίς επιτήρηση.** Απενεργοποιήστε το και μην το αφήσετε έως ότου σταματήσει τελείως να κινείται. Ένα πριόνι που λειτουργεί χωρίς επιτήρηση αποτελεί ανεξέλεγκτο κίνδυνο.
- γ) **Τοποθετήστε το επιτραπέζιο πριόνι σε καλά φωτισμένη και επίπεδη περιοχή όπου μπορείτε να διατηρήσετε καλή στήριξη στα πόδια σας και ευστάθεια.** Θα πρέπει να εγκατασταθεί σε περιοχή που παρέχει επαρκή χώρο για εύκολο χειρισμό για το μέγεθος του τεμαχίου εργασίας σας. Οι περιορισμένες, ανεπαρκώς φωτισμένες περιοχές εργασίας και τα ανομοιόμορφα ολισθηρά δάπεδα γίνονται αιτίες ατυχημάτων.
- δ) **Καθαρίζετε συχνά και αφαιρείτε τα πριονίδια από κάτω από το τραπέζι του πριονιού και τη διάταξη συλλογής σκόνης.** Τα συσσωρευμένα πριονίδια είναι υλικό που τροφοδοτεί μια φωτιά και μπορεί να αυταναφλεγεί.
- ε) **Το επιτραπέζιο πριόνι πρέπει να στερεωθεί καλά.** Ένα επιτραπέζιο πριόνι που δεν είναι σωστά στερεωμένο μπορεί να μετακινηθεί ή να ανατραπεί.
- ζ) **Αφαιρείτε εργαλεία, ξύλινη ξύστρες κλπ. από το τραπέζι πριν ενεργοποιήσετε το επιτραπέζιο πριόνι.** Η απόσπαση της προσοχής ή ενδεχόμενη ενοφθαλμία μπορεί να είναι επικίνδυνη.
- η) **Πάντα χρησιμοποιείτε λεπίδες πριονιού με σωστό μέγεθος και σχήμα οπών άξονα (κατάλληλο σχήματος, διαμαντιού ή κύκλου).** Οι λεπίδες πριονιού που δεν ταιριάζουν με τα υλικά στερέωσης στο πριόνι θα κινούνται εκτός κέντρου, προκαλώντας απώλεια ελέγχου.
- θ) **Ποτέ μη χρησιμοποιείτε μέσα στερέωσης της λεπίδας πριονιού, όπως φλάντζες, ροδέλες λεπίδας πριονιού, μπουλόνια ή παξιμάδια, που έχουν υποστεί ζημιά ή δεν είναι τα σωστά.** Αυτά τα μέσα στερέωσης σχεδιάστηκαν ειδικά για το πριόνι σας, για ασφαλή λειτουργία και βέλτιστη απόδοση.

- ι) **Ποτέ μην πατάτε πάνω στο επιτραπέζιο πριόνι, ούτε να το χρησιμοποιείτε σαν σκαλοπάτι.** Θα μπορούσε να προκύψει σοβαρός τραυματισμός αν το εργαλείο ανατραπεί ή αν κατά λάθος έρθετε σε επαφή με το εξάρτημα κοπής.
- κ) **Βεβαιωθείτε ότι η λεπίδα πριονιού έχει εγκατασταθεί ώστε να περιστρέφεται στη σωστή κατεύθυνση. Μην χρησιμοποιείτε τροχούς τροχίσματος, συρματόβουρτσες ή τροχούς λείανσης σε ένα επιτραπέζιο πριόνι.** Η ακατάλληλη εγκατάσταση λεπίδας πριονιού ή η χρήση αξεσουάρ που δεν συσιστώνται μπορεί να προκαλέσει σοβαρό τραυματισμό.

Πρόσθετοι κανόνες ασφαλείας για πάγκους πριονιού



ΠΡΟΕΙΔΟΠΟΙΗΣΗ: Η κοπή πλαστικών, ξύλου που καλύπτεται από φυτικό χυμό και άλλων υλικών μπορεί να προκαλέσει τη συσσώρευση λιωμένου υλικού στις μύτες των λεπίδων και στον κορμό της λεπίδας πριονιού, αυξάνοντας τον κίνδυνο υπερθέρμανσης και μαγκώματος της λεπίδας κατά τη διάρκεια της κοπής.

- Βεβαιωθείτε ότι η λεπίδα περιστρέφεται στη σωστή κατεύθυνση και ότι τα δόντια δείχνουν προς το μπροστινό μέρος του πάγκου του πριονιού.
- Πριν ξεκινήσετε οποιαδήποτε εργασία, βεβαιωθείτε ότι όλες οι λαβές σφιγκτήρων είναι σφιγμένες.
- Βεβαιωθείτε ότι όλες οι λεπίδες και οι φλάντζες είναι καθαρές και η μεγαλύτερη πλευρά της ροδέλας σύσφιξης είναι σε επαφή με τη λεπίδα. Σφίγγετε καλά το παξιμάδι της ατράκτου.
- Βεβαιωθείτε ότι το μαχαίρι διαχωρισμού έχει ρυθμιστεί στη σωστή απόσταση από τη λεπίδα - έως το πολύ 8 mm.
- Ποτέ μη χρησιμοποιήσετε το πριόνι χωρίς να είναι στη θέση του ο πάνω και ο κάτω προφυλακτήρας.
- Μην εφαρμόζετε λιπαντικά στη λεπίδα ενώ κινείται.
- Πάντα να διατηρείτε τη ράβδο προώθησης στη θέση φύλαξης της όταν δεν την χρησιμοποιείτε.
- Μην χρησιμοποιείτε τον προφυλακτήρα για χειρισμό ή μεταφορά της συσκευής.
- Μην ασκείτε πλευρική πίεση στη λεπίδα πριονιού.
- Ποτέ μην κόβετε ελαφρά κράματα. Το μηχάνημα δεν έχει σχεδιαστεί γι' αυτή την εφαρμογή.
- Μην χρησιμοποιήσετε οποιοδήποτε λειαντικό δίσκο ή διαμαντοδίσκο κοπής.
- Δεν επιτρέπονται εργασίες δημιουργίας εσοχής, εγκοπής ή αυλάκωσης.
- Σε περίπτωση βλάβης του μηχανήματος, απενεργοποιήστε άμεσα το μηχάνημα και αποσυνδέστε το από την πηγή ρεύματος. Αναφέρετε τη βλάβη και σημάνετε το μηχάνημα κατάλληλα ώστε να αποτρέψετε τη χρήση του ελαττωματικού μηχανήματος από άλλους.
- Σε περιπτώσεις που η λεπίδα του πριονιού έχει μπλοκάρει λόγω μη κανονικής δύναμης προώθησης κατά την κοπή, ΠΑΝΤΑ να απενεργοποιείτε το μηχάνημα και να το αποσυνδέετε από την πηγή ρεύματος. Αφαιρέστε το τεμάχιο εργασίας και διασφαλίστε ότι η λεπίδα πριονιού κινείται ελεύθερα.

Ενεργοποιήστε το μηχάνημα και ξεκινήστε καινούργια διαδικασία κοπής με μειωμένη δύναμη προώθησης.

- ΠΟΤΕ μην επιχειρήσετε να κόψετε μια στοιβή μη στερεωμένων τεμαχίων υλικού πράγμα που θα μπορούσε να προκαλέσει απώλεια ελέγχου ή ανάδραση (κλώστωμα). Να στηρίζετε όλα τα υλικά με ασφάλεια.
- Προσέχετε να είναι στη σωστή θέση ο προφυλακτήρας λεπίδας. Κατά την κοπή με το πριόνι, πρέπει να είναι πάντα στραμμένος προς το αντικείμενο εργασίας.

Λεπίδες πριονιού

- Μην χρησιμοποιείτε λεπίδες πριονιού που δεν αντιστοιχούν στις διαστάσεις που αναφέρονται στα **Τεχνικά χαρακτηριστικά**. Μην χρησιμοποιήσετε οποιουδήποτε αποστάτες για να κάνετε τη λεπίδα να ταιριάζει πάνω στην άτρακτο. Να χρησιμοποιείτε μόνο τις λεπίδες που προβλέπονται στο παρόν εγχειρίδιο, οι οποίες συμμορφώνονται με το πρότυπο EN847-1, αν προορίζονται για ξύλο και παρόμοια υλικά.
- Ο μέγιστος αριθμός στροφών της λεπίδας πριονιού πρέπει να είναι πάντα μεγαλύτερος ή τουλάχιστον ίσος με τον αριθμό στροφών που αναφέρεται στην πινακίδα στοιχείων του εργαλείου.
- Η διάμετρος της λεπίδας πριονιού πρέπει να συμφωνεί με τα στοιχεία στην πινακίδα στοιχείων του εργαλείου.
- Εξετάστε το ενδεχόμενο χρήσης ειδικά σχεδιασμένων λεπίδων μειωμένου θορύβου.
- Μην χρησιμοποιείτε λεπίδες πριονιού από ταχυχύλυβα (HS).
- Μην χρησιμοποιείτε λεπίδες πριονιού που είναι ραγισμένες ή έχουν υποστεί ζημιά.
- Βεβαιωθείτε ότι η λεπίδα πριονιού που επιλέξατε είναι κατάλληλη για το υλικό που πρόκειται να κόψετε.
- Φοράτε πάντα κατάλληλα γάντια για το χειρισμό λεπίδων πριονιού και υλικών με τραχιές επιφάνειες. Οι λεπίδες πριονιού θα πρέπει να μεταφέρονται μέσα σε θήκη, όταν αυτό είναι πρακτικά εφικτό.

Υπολειπόμενοι κίνδυνοι

Οι κίνδυνοι που ακολουθούν είναι εγγενείς στη χρήση πριονιών:

- τραυματισμό λόγω επαφής με περιστρεφόμενα μέρη
- Παρά την εφαρμογή των σχετικών κανονισμών ασφαλείας και την εφαρμογή διατάξεων ασφαλείας, ορισμένοι υπολειπόμενοι κίνδυνοι δεν μπορούν να αποφευχθούν. Αυτοί είναι:
- βλάβη της ακοής.
 - Κίνδυνος ατυχημάτων από τα μη καλυπτόμενα μέρη της περιστρεφόμενης λεπίδας πριονιού.
 - Κίνδυνος τραυματισμού κατά την αλλαγή της λεπίδας πριονιού με μη προστατευμένα χέρια.
 - Κίνδυνος σύνθλιψης των δακτύλων κατά το άνοιγμα των προφυλακτήρων.
 - Κίνδυνοι για την υγεία προκαλούμενοι από την εισπνοή σκόνης που παράγεται κατά την κοπή ξύλου, ειδικά βελανιδιάς, οξιάς και MDF.

Η παραγωγή θορύβου επηρεάζεται από τους εξής παράγοντες:

- το υλικό που κόβεται
- τον τύπο της λεπίδας πριονιού

- τη δύναμη προώθησης
- τη συντήρηση του μηχανήματος

Η έκθεση σε σκόνη επηρεάζεται από τους εξής παράγοντες:

- φθαρμένη λεπίδα πριονιού
- σύστημα απομάκρυνσης σκόνης με ταχύτητα αέρα μικρότερη από 20 m/s
- τεμάχιο εργασίας που δεν καθοδηγείται με ακρίβεια

Ηλεκτρική ασφάλεια

Ο ηλεκτρικός κινητήρας έχει σχεδιαστεί για λειτουργία μόνο σε μία τάση. Ελέγχετε πάντοτε εάν η τροφοδοσία ανταποκρίνεται στην τάση που αναγράφεται στην επιγραφή με τα δεδομένα.



Το εργαλείο της DEWALT διαθέτει διπλή μόνωση σύμφωνα με το πρότυπο EN62841. Κατά συνέπεια, δεν απαιτείται καλώδιο γείωσης.

Αν υποστεί ζημιά το καλώδιο ρεύματος, αυτό πρέπει να αντικατασταθεί μόνο από την DEWALT ή από εξουσιοδοτημένο οργανισμό σέρβις.

ΣΗΜΕΙΩΣΗ: Η συσκευή αυτή προορίζεται για σύνδεση σε σύστημα τροφοδοσίας ρεύματος με μέγιστη επιτρεπόμενη σύνθετη αντίσταση συστήματος Ζμέγ 0,25 Ω στο σημείο διασύνδεσης (κιβώτιο υπηρεσίας ρεύματος) της παροχής ρεύματος του χρήστη. Ο χρήστης πρέπει να διασφαλίσει ότι αυτή η συσκευή συνδέεται μόνο σε σύστημα ρεύματος που πληροί την πιο πάνω απαίτηση. Αν χρειάζεται, ο χρήστης μπορεί να ρωτήσει τη δημόσια εταιρεία παροχής ρεύματος σχετικά με τη σύνθετη αντίσταση του συστήματος στο σημείο διασύνδεσης.

Χρήση προέκτασης

Αν απαιτείται καλώδιο επέκτασης, χρησιμοποιήστε εγκεκριμένο καλώδιο επέκτασης 3 αγωγών κατάλληλο για την ισχύ αυτού του εργαλείου (ανατρέξτε στα **Τεχνικά Δεδομένα**). Το ελάχιστο μέγεθος του αγωγού είναι 1,5 mm², ενώ το μέγιστο μήκος είναι 30 m.

Όταν χρησιμοποιείτε καλώδιο σε ρολό, να ξετυλίγετε πάντοτε το καλώδιο εντελώς.

Περιεχόμενα συσκευασίας

Στη συσκευασία περιέχεται:

- 1 Εν μέρει συναρμολογημένο μηχάνημα
- 1 Συγκρότημα οδηγού διαμήκους κοπής
- 1 Οδηγό λοξής κοπής
- 1 Λεπίδα πριονιού
- 1 Συγκρότημα πάνω προφυλακτήρα λεπίδας
- 1 Πλάκα σχισμής
- 2 Κλειδιά λεπίδας
- 1 Προσαρμογέα εξαγωγής σκόνης
- 1 Εγχειρίδιο οδηγιών
- Ελέγξτε για τυχόν ζημιές στο εργαλείο, στα τμήματα ή τα παρελκόμενα, οι οποίες μπορεί να συνέβησαν κατά τη διάρκεια της μεταφοράς.
- Πριν από τη χρήση, αφιερώστε χρόνο για να διαβάσετε προσεκτικά και να κατανοήσετε το παρόν εγχειρίδιο.

Ενδείξεις επάνω στο εργαλείο

Επάνω στο εργαλείο εμφανίζονται τα παρακάτω εικονογράμματα:



Διαβάστε το εγχειρίδιο οδηγιών πριν από τη χρήση.



Φοράτε προστατευτικά για τα αυτιά.



Φοράτε προστατευτικά για τα μάτια.



Φοράτε μάσκα προσώπου.



Κρατάτε τα χέρια σας μακριά από την περιοχή κοπής και τη λεπίδα.



Σημείο μεταφοράς.

Θεση Κωδικου Ημερομηνιας (Εικ. [Fig.] A)

Ο κωδικός ημερομηνίας **(25)**, ο οποίος περιλαμβάνει επίσης το έτος κατασκευής, είναι τυπωμένος επάνω στο περίβλημα.

Παράδειγμα:

2019 XX XX

Έτος κατασκευής

Περιγραφή (εικ. A, C)



ΠΡΟΕΙΔΟΠΟΙΗΣΗ: Μην τροποποιήσετε ποτέ το ηλεκτρικό εργαλείο ή οποιοδήποτε τμήμα του. Μπορεί να προκληθεί βλάβη ή προσωπικός τραυματισμός.

- 1 Τραπέζι
- 2 Λεπίδα
- 3 Δείκτης κλίμακας διαμήκους κοπής
- 4 Κουμπί λεπτομερούς ρύθμισης
- 5 Μοχλός ασφάλισης ράνας
- 6 Τροχός ρύθμισης ύψους λεπίδας
- 7 Μοχλός ασφάλισης φалτσοκοπής
- 8 Συγκρότημα ON/OFF
- 9 Οπές στερέωσης
- 10 Μετρητής γωνίας λοξής κοπής
- 11 Συγκρότημα προφυλακτήρα λεπίδας
- 12 Λαβή μεταφοράς
- 13 Στόμιο συλλογής σκόνης
- 14 Στόμιο συλλογής σκόνης προφυλακτήρα
- 15 Πλάκα σχισμής
- 16 Οδηγός διαμήκους κοπής
- 17 Ασφάλιση οδηγού διαμήκους κοπής
- 18 Οδηγός στενής διαμήκους κοπής/επέκταση υποστηρίγματος
- 19 Κλειδιά λεπίδας (στη θέση φύλαξης)
- 20 Ράβδος προώθησης (στη θέση φύλαξης)
- 21 Μαχαίρι διαχωρισμού (όχι διαμερής κοπή) (Εικ. C)
- 22 Φύλαξη μετρητή λοξής κοπής
- 23 Σύστημα συγκράτησης καλωδίου
- 24 Οπές στερέωσης στριγμάτων DE7400

Προοριζόμενη Χρήση

Το επιτραπέζιο πριόνι σας έχει σχεδιαστεί για επαγγελματικές εργασίες διαμήκους κοπής, εγκάρσιας κοπής, λοξής κοπής και φαλτσκοπής με διάφορα υλικά όπως υλικά ανάλογα με το ξύλο και πλαστικά.

Να **ΜΗ** χρησιμοποιείται σε συνθήκες υγρασίας ή όταν υπάρχουν εύφλεκτα υγρά ή αέρια.

Αυτό το πριόνι πάγκου είναι ένα επαγγελματικό ηλεκτρικό εργαλείο.

MHN αφήνεται τα παιδιά να έρχονται σε επαφή με το εργαλείο. Απαιτείται επιβλεψη όταν το εργαλείο αυτό χρησιμοποιείται από μη έμπειρους χειριστές.

- Το προϊόν αυτό δεν προορίζεται για χρήση από άτομα (περιλαμβανομένων παιδιών) που έχουν μειωμένες σωματικές, αισθητηριακές ή πνευματικές ικανότητες, ή έλλειψη εμπειρίας και/ή γνώσης και δεξιοτήτων, εκτός αν τα άτομα αυτά επιβλέπονται από άτομο υπεύθυνο για την ασφάλειά τους. Τα παιδιά δεν πρέπει να μένουν ποτέ μόνα τους με αυτό το προϊόν.

ΣΥΝΑΡΜΟΛΟΓΗΣΗ ΚΑΙ ΡΥΘΙΣΕΙΣ

! **ΠΡΟΕΙΔΟΠΟΙΗΣΗ:** Για να ελαττώσετε τον κίνδυνο σοβαρού προσωπικού τραυματισμού, απενεργοποιείτε το εργαλείο και αποσυνδέετε το από την τροφοδοσία, πριν από την πραγματοποίηση τυχόν ρυθμίσεων ή την τοποθέτηση/αφαίρεση προσαρτημάτων ή παρελκόμενων. Η τυχαία εκκίνηση μπορεί να προκαλέσει τραυματισμό.

Αφαίρεση από τη συσκευασία

- Αφαιρέστε το πριόνι προσεκτικά από τα υλικά συσκευασίας.
- Το μηχάνημα είναι πλήρως συναρμολογημένο εκτός από τον οδηγό διαμήκους κοπής, το μετρητή λοξής κοπής, τον προσαρμογέα σκόνης και το συγκρότημα προφυλακτήρα λεπίδας.
- Ολοκληρώστε τη συναρμολόγηση ακολουθώντας τις οδηγίες όπως περιγράφονται παρακάτω.

Τοποθέτηση της λεπίδας πριονιού (Εικ. Α, Β)

! **ΠΡΟΕΙΔΟΠΟΙΗΣΗ:** Για να ελαττώσετε τον κίνδυνο σοβαρού προσωπικού τραυματισμού, απενεργοποιείτε το εργαλείο και αποσυνδέετε το από την τροφοδοσία, πριν από την πραγματοποίηση τυχόν ρυθμίσεων ή την τοποθέτηση/αφαίρεση προσαρτημάτων ή παρελκόμενων. Η τυχαία εκκίνηση μπορεί να προκαλέσει τραυματισμό.

! **ΠΡΟΕΙΔΟΠΟΙΗΣΗ:** Για να μειώσετε τον κίνδυνο τραυματισμού, φοράτε γάντια όταν χειρίζεστε τη λεπίδα πριονιού.

! **ΠΡΟΕΙΔΟΠΟΙΗΣΗ:** Τα δόντια μιας νέας λεπίδας είναι πολύ αιχμηρά και μπορούν να είναι επικίνδυνα.

! **ΠΡΟΕΙΔΟΠΟΙΗΣΗ:** Η λεπίδα πριονιού ΠΡΕΠΕΙ να αντικαθίσταται όπως περιγράφεται σε αυτή την ενότητα. Χρησιμοποιείτε **ΜΟΝΟ** λεπίδες πριονιού που καθορίζονται στα **Τεχνικά δεδομένα**. Συνιστούμε την DT99565. **ΠΟΤΕ** μην τοποθετήσετε άλλη λεπίδα πριονιού.

ΣΗΜΕΙΩΣΗ: Αυτό το εργαλείο έχει εγκατεστημένη λεπίδα από το εργοστάσιο.

1. Ανυψώστε την άτρακτο της λεπίδας πριονιού στο μέγιστο ύψος της περιστρέφοντας τον τροχό ρύθμισης ύψους **6** της λεπίδας δεξιόστροφα.
2. Αφαιρέστε την πλάκα σχισμής **15**. Ανατρέξτε στο **Τοποθέτηση της πλάκας σχισμής**.
3. Χρησιμοποιώντας κλειδιά **19**, λασκάρτε και αφαιρέστε το παξιμάδι ατράκτου **26** και τη ροδέλα σύσφιξης **27** από την άτρακτο του πριονιού περιστρέφοντας αριστερόστροφα.
4. Τοποθετήστε τη λεπίδα πριονιού πάνω στην άτρακτο **28** αφού βεβαιωθείτε ότι τα δόντια της λεπίδας **2** δείχνουν προς τα κάτω στο μπροστινό μέρος του τραπέζιου. Τοποθετήστε τις ροδέλες και το παξιμάδι ατράκτου στην άτρακτο και σφίξτε το παξιμάδι ατράκτου **26** όσο μπορείτε με το χέρι, αφού βεβαιωθείτε ότι η λεπίδα πριονιού είναι σε καλή επαφή με την εσωτερική ροδέλα και η εξωτερική ροδέλα σύσφιξης **27** είναι σε καλή επαφή με τη λεπίδα. Βεβαιωθείτε ότι η μεγαλύτερη διάμετρος της φλάντζας είναι σε επαφή με τη λεπίδα. Βεβαιωθείτε ότι η άτρακτος και οι ροδέλες είναι απαλλαγμένες από σκόνη και υπολείμματα.
5. Για να εμποδίσετε την άτρακτο να περιστρέφεται κατά τη σύσφιξη του παξιμαδιού ατράκτου, χρησιμοποιήστε το ανοικτό άκρο του κλειδιού λεπίδας **19** για να στερεώσετε την άτρακτο.
6. Χρησιμοποιώντας το κλειστό άκρο του κλειδιού λεπίδας, σφίξτε το παξιμάδι ατράκτου **26** περιστρέφοντάς το δεξιόστροφα.
7. Αντικαταστήστε την πλάκα σχισμής.

! **ΠΡΟΕΙΔΟΠΟΙΗΣΗ:** Πάντα να ελέγχετε το δείκτη του οδηγού διαμήκους κοπής και το συγκρότημα προφυλακτήρα λεπίδας αφού έχετε αλλάξει τη λεπίδα.

Τοποθέτηση/αφαίρεση τους συγκροτήματος προφυλακτήρα λεπίδας/μαχαιριού διαχωρισμού (Εικ. Α, C)

! **ΠΡΟΕΙΔΟΠΟΙΗΣΗ:** Χρησιμοποιείτε το συγκρότημα προφυλακτήρα για όλες τις διαμερείς κοπές.

1. Ανυψώστε την άτρακτο της λεπίδας πριονιού στο μέγιστο ύψος της.
2. Λασκάρτε το κουμπί ασφάλισης **29** του μαχαιριού διαχωρισμού (τουλάχιστον τρεις στροφές).
3. Για να αποσυμπλέξετε τον πείρο ασφάλισης του μαχαιριού διαχωρισμού, τραβήξτε τη λαβή ασφάλισης όπως υποδεικνύεται από τα μαύρα βέλη στη λαβή.
4. Ενώ τραβάτε τη λαβή ασφάλισης, ανυψώστε το μαχαίρι διαχωρισμού ώστε να βγει από το σφιγκτήρα. Κατόπιν περάστε το συγκρότημα προφυλακτήρα λεπίδας **11** μέσα στο σφιγκτήρα έως ότου τερματίσει.

ΣΗΜΕΙΩΣΗ: Μην εγκαταστήσετε ταυτόχρονα στο σφιγκτήρα το συγκρότημα προφυλακτήρα λεπίδας και μαχαιριού διαχωρισμού.

5. Ελευθερώστε το κουμπί ασφάλισης και να συμπλέξετε τον πείρο ασφάλισης. Δώστε στον προφυλακτήρα λεπίδας ένα

ελαφρύ τράβηγμα προς τα πάνω για να βεβαιωθείτε ότι ο πείρος έχει συμπλεχτεί.

6. Σφίξτε τη λαβή ασφάλισης του μαχαίριου διαχωρισμού.

ΣΗΜΕΙΩΣΗ: Ακολουθήστε την ίδια διαδικασία για το μαχαίρι διαχωρισμού.



ΠΡΟΕΙΔΟΠΟΙΗΣΗ: Πριν συνδέσετε το τραπέζι πριονιού στην πηγή ρεύματος ή πριν χρησιμοποιήσετε το πριόνι, πάντα να επιθεωρείτε το συγκρότημα προφυλακτήρα λεπίδας για σωστή ευθυγράμμιση με τη λεπίδα πριονιού. Ελέγχετε την ευθυγράμμιση μετά από κάθε αλλαγή της γωνίας φάλτσοσκοπής.



ΠΡΟΕΙΔΟΠΟΙΗΣΗ: Για να μειώσετε τον κίνδυνο σοβαρού τραυματισμού, ΜΗ χρησιμοποιήσετε το πριόνι αν το συγκρότημα λεπίδας δεν έχει συσφίχτεί με ασφάλεια στη θέση του.

Όταν έχει ευθυγραμμιστεί σωστά, το μαχαίρι διαχωρισμού **21** θα είναι σε ευθεία με τη λεπίδα και στο επίπεδο της επιφάνειας τραπέζιου και στο πάνω μέρος της λεπίδας. Χρησιμοποιώντας έναν κανόνα, βεβαιωθείτε ότι η λεπίδα **2** είναι ευθυγραμμισμένη με το μαχαίρι διαχωρισμού **21**. Με την τροφοδοσία ρεύματος αποσυνδεδεμένη, χειριστείτε τις ρυθμίσεις κλίσης και ύψους λεπίδας ως τις ακραίες θέσεις της διαδρομής τους και βεβαιωθείτε ότι το συγκρότημα προφυλακτήρα λεπίδας δεν έρχεται σε επαφή με τη λεπίδα σε καμία από τις εργασίες.



ΠΡΟΕΙΔΟΠΟΙΗΣΗ: Η σωστή τοποθέτηση και ευθυγράμμιση του συγκροτήματος προφυλακτήρα λεπίδας είναι απαραίτητη προϋπόθεση για την ασφαλή λειτουργία!

Τοποθέτηση της πλάκας σχισμής (Εικ. D)

1. Ευθυγραμμίστε την πλάκα σχισμής **15** όπως δείχνει η εικόνα D και εισάγετε τα ρύγχη του πίσω μέρους της πλάκας σχισμής μέσα στις οπές στο πίσω μέρος του ανοίγματος του τραπέζιου.
2. Περιστρέψτε τη βίδα ασφάλισης **30** δεξιόστροφα κατά 90° με ένα κατασβίδι, για να ασφαλίσετε το ένθετο τραπέζιου στη θέση του.
3. Η πλάκα σχισμής περιλαμβάνει τέσσερις βίδες ρύθμισης οι οποίες ανυψώνουν ή χαμηλώνουν την πλάκα σχισμής. Όταν έχει ρυθμιστεί σωστά, το μπροστινό μέρος της πλάκας σχισμής θα πρέπει να είναι στο ίδιο επίπεδο ή ελαφρά κάτω από την πάνω επιφάνεια του τραπέζιου και ασφαλισμένο στη θέση του. Το πίσω μέρος της πλάκας σχισμής θα πρέπει να είναι στο ίδιο επίπεδο ή ελαφρά πάνω από την πάνω επιφάνεια του τραπέζιου.



ΠΡΟΕΙΔΟΠΟΙΗΣΗ: Ποτέ μη χρησιμοποιήσετε το μηχάνημα χωρίς την πλάκα σχισμής. Αντικαταστήστε άμεσα την πλάκα σχισμής όταν έχει φθαρεί ή υποστεί ζημιά.

Αφαίρεση της πλάκας σχισμής

1. Αφαιρέστε την πλάκα σχισμής **15** περιστρέφοντας τη βίδα ασφάλισης **30** αριστερόστροφα 90° με ένα κατασβίδι
2. Τραβήξτε την πλάκα σχισμής προς τα πάνω και εμπρός για να εκθέσετε το εσωτερικό του πριονιού. ΜΗ χρησιμοποιήσετε το πριόνι χωρίς την πλάκα σχισμής.

Τοποθέτηση του οδηγού διαμήκου κοπής (Εικ. Ε)

Ο οδηγός διαμήκου κοπής μπορεί να εγκατασταθεί σε δύο θέσεις στη δεξιά πλευρά (θέση 1 **47** για διαμήκη κοπή 0 mm έως 510 mm και θέση 2 **47** για διαμήκη κοπή 100 mm έως 610 mm) και σε μία θέση στην αριστερή πλευρά του επιτραπέζιου πριονιού σας.

1. Απασφαλίστε τις ασφαλίσες **17** του οδηγού διαμήκου κοπής.
2. Κρατώντας τον οδηγό υπό γωνία, ευθυγραμμίστε τους πείρους εντοπισμού **47** (μπροστά και πίσω) πάνω στις ράγες του οδηγού ή τις υποδοχές **31** της κεφαλής του οδηγού.
3. Περάστε τις εγκοπές της κεφαλής πάνω στους πείρους και περιστρέψτε τον οδηγό προς τα κάτω έως ότου στηρίζεται πάνω στις ράγες.
4. Ασφαλίστε τον οδηγό στη θέση του κλείνοντας τις μπροστά και πίσω ασφαλίσες **17** πάνω στις ράγες.

Στερέωση σε πάγκο εργασίας (Εικ. Α)

- Το πλαίσιο του μηχανήματος ανάμεσα στα πόδια σε κάθε πλευρά διαθέτει δύο οπές **9** που επιτρέπουν τη στερέωση σε πάγκο εργασίας. Χρησιμοποιείτε τις οπές διαγώνια.
- Για βελτιωμένο χειρισμό, στερεώστε το μηχάνημα πάνω σε ένα κομμάτι κόντρα πλακέ πάχους τουλάχιστον 15 mm.

Κατά τη χρήση το κόντρα πλακέ μπορεί να στερεωθεί με σύσφιξη πάνω στον πάγκο εργασίας. Αυτό επιτρέπει ευκολότερη μεταφορά του μηχανήματος, με την απελευθέρωση των σφιγκτήρων.

Επίσης έχουν προβλεφθεί οπές **24** κάτω από τα πέλματα του πριονιού για εγκατάσταση σε στηρίγματα DE7400.

ΡΥΘΜΙΣΕΙΣ

Ρύθμιση της λεπίδας

Ευθυγράμμιση της λεπίδας (παράλληλα με την εγκοπή λοξής κοπής) (Εικ. F)



ΠΡΟΕΙΔΟΠΟΙΗΣΗ: Κίνδυνος κοψιμάτων. Ελέγξτε τη λεπίδα στις 0° και 45° για να βεβαιωθείτε ότι η λεπίδα δεν χτυπά την πλάκα σχισμής προκαλώντας τραυματισμό ατόμων.

Αν η λεπίδα φαίνεται να είναι εκτός ευθυγράμμισης με την εγκοπή λοξής κοπής στην επιφάνεια του τραπέζιου, θα χρειαστεί βαθμονόμηση για ευθυγράμμιση. Για να ευθυγραμμίσετε πάλι τη λεπίδα και την εγκοπή λοξής κοπής, χρησιμοποιήστε την ακόλουθη διαδικασία:



ΠΡΟΕΙΔΟΠΟΙΗΣΗ: Για να ελαττώσετε τον κίνδυνο σοβαρού προσωπικού τραυματισμού, απενεργοποιείτε το εργαλείο και αποσυνδέετε το από την τροφοδοσία, πριν από την πραγματοποίηση τυχόν ρυθμίσεων ή την τοποθέτηση/αφαίρεση προσαρτημάτων ή παρελκόμενων. Η τυχαία εκκίνηση μπορεί να προκαλέσει τραυματισμό.

1. Χρησιμοποιώντας ένα εξάγωνο κλειδί 5 mm, λασκάρτε τα στοιχεία στερέωσης **32** του πίσω περιστρεφόμενου στηρίγματος που βρίσκονται στην κάτω πλευρά του

- τραπεζιού, μόλις αρκετά για να μπορεί το στήριγμα να κινηθεί πλευρικά.
2. Ρυθμίστε το στήριγμα έως ότου η λεπίδα είναι παράλληλη με την εγκοπή του μετρητή λοξής κοπής.
 3. Σφίξτε τα στοιχεία στερέωσης του πίσω περιστρεφόμενου στηρίγματος σε ροπή 12,5–13,6 Nm.

Ρύθμιση ύψους λεπίδας (Εικ. Α)

Η λεπίδα μπορεί να ανυψωθεί και να χαμηλώσει με περιστροφή του τροχού ρύθμισης ύψους **6** της λεπίδας.

Βεβαιωθείτε ότι κατά την κοπή τα πάνω τρία δόντια της λεπίδας μόλις προβάλλουν από την πάνω επιφάνεια του τεμαχίου εργασίας. Έτσι θα εξασφαλιστεί ότι ο μέγιστος αριθμός δοντιών αφαιρεί υλικό ανά πάσα στιγμή, ώστε να επιτυγχάνεται βέλτιστη απόδοση.

Ευθυγράμμιση συγκροτήματος προφυλακτήρα προς τη λεπίδα (Εικ. Γ)

1. Αφαιρέστε την πλάκα σχισμής. Βλ. τμήμα **Αφαίρεση πλάκας σχισμής** στην ενότητα **Συναρμολόγηση και ρυθμίσεις**.
2. Ανυψώστε τη λεπίδα στο πλήρες βάθος κοπής και σε γωνία φάλτσοκοπής 0°.
3. Εντοπίστε τις τρεις μικρές ρυθμιστικές βίδες **33**. Αυτές οι βίδες θα χρησιμοποιηθούν για τη ρύθμιση της θέσης του μαχαιριού διαχωρισμού.
4. Τοποθετήστε έναν κανόνα πάνω στο τραπέζι σε επαφή με δύο μύτες τις λεπίδας. Το μαχαίρι διαχωρισμού δεν θα πρέπει να αγγίζει τον κανόνα.
5. Αν χρειάζεται ρύθμιση, λασκάρετε τις δύο μεγαλύτερες βίδες ασφάλισης **34**.
6. Χρησιμοποιήστε τις μικρές ρυθμιστικές βίδες **33** για να ρυθμίσετε τη θέση του μαχαιριού διαχωρισμού. Τοποθετήστε τον κανόνα στην αντίθετη πλευρά της λεπίδας και επαναλάβετε τις ρυθμίσεις όπως χρειάζεται.
7. Σφίξτε ελαφρά τις δύο μεγαλύτερες βίδες ασφάλισης **34**.
8. Τοποθετήστε μια γωνιά σε καλή επαφή με το μαχαίρι διαχωρισμού για να βεβαιωθείτε ότι το μαχαίρι διαχωρισμού είναι κάθετο και ευθυγραμμισμένο με τη λεπίδα.
9. Αν χρειάζεται, χρησιμοποιήστε τις ρυθμιστικές βίδες για να φέρετε το μαχαίρι διαχωρισμού σε καθετότητα με τη γωνιά.
10. Επαναλάβετε το βήμα 4 για να επαληθεύσετε τη θέση του μαχαιριού διαχωρισμού. Επαναλάβετε τα βήματα 5 έως και 9 αν χρειάζεται.
11. Σφίξτε πλήρως και τις δύο μεγαλύτερες βίδες ασφάλισης **34**.

Παράλληλη ρύθμιση (Εικ. Α, Η, Ι)

Για βέλτιστη απόδοση, η λεπίδα πρέπει να είναι παράλληλη με τον οδηγό διαμήκου κοπής. Αυτή η ρύθμιση έχει γίνει στο εργοστάσιο. Για επαναρρύθμιση:

Ευθυγράμμιση οδηγού στη θέση 1

1. Εγκαταστήστε τον οδηγό στη θέση 1 και απασφαλίστε το μοχλό ασφάλισης ράγας **5**. Τοποθετήστε τους δύο πείρους εντοπισμού **47** που υποστηρίζουν τον οδηγό στις ράγες εμπρός και πίσω.

2. Λασκάρτε την πίσω βίδα πείρου εντοπισμού και ρυθμίστε την ευθυγράμμιση του οδηγού μέσα στην αυλάκωση έως ότου το μέτωπο του οδηγού να είναι παράλληλο με τη λεπίδα. Φροντίστε απαραίτητα να μετρήσετε από το μέτωπο του οδηγού ως το μπροστινό και πίσω μέρος της λεπίδας για να βεβαιωθείτε για την παραλληλία.
3. Σφίξτε τη βίδα εντοπισμού και επαναλάβετε τη διαδικασία στην αριστερή πλευρά της λεπίδας.
4. Ελέγξτε τη ρύθμιση του δείκτη της κλίμακας διαμήκου κοπής (Εικ. Ι).

Ευθυγράμμιση οδηγού στη θέση 2 (Εικ. Η)

1. Για να ευθυγραμμίσετε τους πείρους εντοπισμού θέσης 2 του οδηγού **47**, βεβαιωθείτε ότι έχουν ευθυγραμμιστεί οι πείροι της θέσης 1, ανατρέξτε στο **Ευθυγράμμιση οδηγού στη θέση 1**.
2. Λασκάρτε τους πείρους θέσης 2 και κατόπιν, χρησιμοποιώντας τις σπές του κλειδιού λεπίδας **19** ως οδηγό για τη ρύθμιση θέσης, ευθυγραμμίστε τους πείρους (Εικ. Η).
3. Σφίξτε τους πείρους εντοπισμού (μπροστά και πίσω).

Ρύθμιση της κλίμακας διαμήκου κοπής (Εικ. Η, Ι)

1. Απασφαλίστε το μοχλό ασφάλισης **5** της ράγας.
2. Ρυθμίστε τη λεπίδα σε γωνία φάλτσοκοπής 0° και μετακινήστε τον οδηγό έως ότου έλθει σε επαφή με τη λεπίδα.
3. Ασφαλίστε το μοχλό ασφάλισης ράγας.
4. Λασκάρτε τις βίδες **35** του δείκτη της κλίμακας διαμήκου κοπής και ρυθμίστε το δείκτη της κλίμακας διαμήκου κοπής ώστε να δείχνει μηδέν (**0**). Σφίξτε πάλι τις βίδες του δείκτη της κλίμακας διαμήκου κοπής. Η κίτρινη κλίμακα διαμήκου κοπής (πάνω) δίνει σωστή ένδειξη μόνον όταν ο οδηγός έχει τοποθετηθεί στη δεξιά πλευρά της λεπίδας και είναι στη θέση 1 **47** (για διαμήκη κοπή 0 mm έως 510 mm) όχι στη θέση διαμήκου κοπής 610 mm. Η λευκή κλίμακα (κάτω) δίνει σωστή ένδειξη μόνον όταν ο οδηγός έχει τοποθετηθεί στη δεξιά πλευρά της λεπίδας και στη θέση 2 **47** (για διαμήκη κοπή 100 mm έως 610 mm).

Η κλίμακα διαμήκου κοπής δίνει σωστή ένδειξη μόνον αν ο οδηγός έχει τοποθετηθεί στη δεξιά πλευρά της λεπίδας.

Ρύθμιση ασφάλισης ράγας (Εικ. Ι, J)

Η ασφάλιση ράγας έχει ρυθμιστεί εργοστασιακά. Αν χρειάζεται νέα ρύθμιση, προχωρήστε ως εξής:

1. Ασφαλίστε το μοχλό ασφάλισης ράγας **5**.
2. Στην κάτω πλευρά του πριονιού, λασκάρτε το κόντρα παξιμάδι **36**.
3. Σφίξτε την εξάγωνη ράβδο **37** έως ότου το ελατήριο στο σύστημα ασφάλισης έχει συμπιεστεί δημιουργώντας την επιθυμητή τάση στο μοχλό ασφάλισης ράγας. Σφίξτε πάλι το κόντρα παξιμάδι ως προς την εξάγωνη ράβδο.
4. Γυρίστε το πριόνι και ελέγξτε ότι ο οδηγός δεν κινείται όταν είναι συμπλεγμένος ο μοχλός ασφάλισης. Αν ο οδηγός είναι ακόμα χαλαρός, σφίξτε κι άλλο το ελατήριο.

Ρύθμιση του στοπ και του δείκτη φαλτσκοπής (Εικ. Κ)

- Ανυψώστε πλήρως τη λεπίδα περιστρέφοντας το τροχό ρύθμισης ύψους λεπίδας **6** δεξιόστροφα έως ότου σταματήσει.
- Απασφαλίστε το μοχλό ασφάλισης φάλτσκοπής **7** σπρώχνοντάς τον πάνω και προς τα δεξιά. Λασκάρετε τη βίδα στοπ φάλτσκοπής **38**.
- Τοποθετήστε μια γωνία σε πλήρη επαφή με την επιφάνεια του τραπέζιου και σε επαφή με τη λεπίδα ανάμεσα στα δόντια. Βεβαιωθείτε ότι ο μοχλός ασφάλισης φάλτσκοπής είναι στην απασφαλισμένη του, ή επάνω, θέση.
- Χρησιμοποιώντας το μοχλό ασφάλισης φάλτσκοπής, ρυθμίστε τη γωνία φάλτσκοπής έως ότου να είναι σε πλήρη επαφή με τη γωνιά.
- Σφίξτε το μοχλό ασφάλισης φάλτσκοπής σπρώχνοντάς τον προς τα κάτω.
- Περιστρέψτε τη βίδα στοπ φάλτσκοπής **38** για να περιστρέψετε το έκκεντρο έως ότου είναι σε πολύ επαφή με το μπλοκ εδράνου. Σφίξτε τη βίδα στοπ φάλτσκοπής.
- Ελέγξτε την κλίμακα γωνίας φάλτσκοπής. Αν η ένδειξη του δείκτη δεν είναι 0°, λασκάρετε τη βίδα **39** του δείκτη και μετακινήστε το δείκτη ώστε να δίνει τη σωστή ένδειξη. Σφίξτε πάλι τη βίδα του δείκτη.
- Επαναλάβετε στις 45°, αλλά μη ρυθμίσετε το δείκτη.

Ρύθμιση μετρητή λοξής κοπής (Εικ. Α)

Για να ρυθμίσετε το μετρητή λοξής κοπής **10** λασκάρετε τη λαβή, ρυθμίστε στην επιθυμητή γωνία και σφίξτε τη λαβή.

Θέση σώματος και χεριών

Η σωστή τοποθέτηση του σώματος και των χεριών σας όταν χρησιμοποιείτε το επιτραπέζιο πριόνι θα διευκολύνει την κοπή και θα αυξήσει την ακρίβεια και την ασφάλεια.



ΠΡΟΕΙΔΟΠΟΙΗΣΗ:

- Ποτέ μην τοποθετήσετε τα χέρια σας κοντά στην περιοχή κοπής.
- Μην τοποθετείτε τα χέρια σας πιο κοντά από 150 mm από τη λεπίδα.
- Μη διασταυρώνετε τα χέρια σας.
- Κρατάτε το πόδια σταθερά στο δάπεδο και διατηρείτε σωστή ισορροπία.

Πριν τη λειτουργία



ΠΡΟΕΙΔΟΠΟΙΗΣΗ:

- Εγκαταστήστε την κατάλληλη λεπίδα πριονιού. Μη χρησιμοποιείτε υπερβολικά φθαρμένες λεπίδες. Δεν πρέπει ποτέ να γίνει υπέρβαση της μέγιστης ταχύτητας περιστροφής της λεπίδας πριονιού.
- Μην επιχειρήσετε να κόψετε υπερβολικά μικρά τεμάχια.
- Επιτρέψτε στη λεπίδα να κόβει ελεύθερα. Μην ασκείτε άσκοπη δύναμη.
- Επιτρέψτε στο μοτέρ να φθάσει σε πλήρεις στροφές πριν την κοπή.

ΛΕΙΤΟΥΡΓΙΑ

Οδηγίες χρήσης



ΠΡΟΕΙΔΟΠΟΙΗΣΗ: Να τηρείτε πάντοτε τις οδηγίες ασφαλείας και τις ισχύουσες ρυθμίσεις.



ΠΡΟΕΙΔΟΠΟΙΗΣΗ: Για να ελαττώσετε τον κίνδυνο σοβαρού προσωπικού τραυματισμού, απενεργοποιείτε το εργαλείο και αποσυνδέετε το από την τροφοδοσία, πριν από την πραγματοποίηση τυχόν ρυθμίσεων ή την τοποθέτηση/αφαίρεση προσαρτημάτων ή παρελκόμενων. Η τυχεία εκκίνηση μπορεί να προκαλέσει τραυματισμό.

Για να μειώσετε την επίδραση των κραδασμών βεβαιωθείτε ότι η θερμοκρασία περιβάλλοντος δεν είναι πολύ ψυχρή, το μηχάνημα και τα παρελκόμενα του συντηρούνται καλά και το μέγεθος του τεμαχίου εργασίας είναι κατάλληλο για το μηχάνημα αυτό.



ΠΡΟΕΙΔΟΠΟΙΗΣΗ:

- Τηρείτε πάντοτε τις οδηγίες ασφαλείας και τους ισχύοντες κανονισμούς.
- Βεβαιωθείτε ότι το μηχάνημα είναι τοποθετημένο ώστε να ικανοποιεί τις εργονομικές προϋποθέσεις ως προς το ύψος τραπέζιου και την ευστάθειά του. Η θέση του μηχανήματος πρέπει να επιλεγεί ώστε ο χειριστής να έχει καλή εποπτεία και αρκετό ελεύθερο περιβάλλοντα χώρο γύρω από το μηχάνημα ώστε να επιτρέπεται χειρισμός του τεμαχίου εργασίας χωρίς οποιονδήποτε περιορισμό.
- Εγκαταστήστε την κατάλληλη λεπίδα πριονιού. Μη χρησιμοποιείτε υπερβολικά φθαρμένες λεπίδες. Δεν πρέπει να γίνει ποτέ υπέρβαση της μέγιστης ταχύτητας περιστροφής της λεπίδας πριονιού.
- Μην επιχειρήσετε να κόψετε υπερβολικά μικρά τεμάχια.
- Επιτρέψτε στη λεπίδα να κόβει ελεύθερα. Μην ασκείτε άσκοπη δύναμη.
- Επιτρέψτε στο μοτέρ να φθάσει σε πλήρεις στροφές πριν την κοπή.
- Βεβαιωθείτε ότι όλα τα κουμπιά ασφάλισης και οι λαβές σφικτήρων έχουν σφικτεί καλά.
- Ποτέ μην τοποθετήσετε οποιοδήποτε από τα χέρια σας στην περιοχή της λεπίδας όταν το πριόνι είναι συνδεδεμένο στην πηγή ηλεκτρικού ρεύματος.
- Ποτέ μη χρησιμοποιήσετε το πριόνι σας για κοπές με καθοδήγηση με το χέρι!
- Μην κόβετε με το πριόνι τεμάχια εργασίας που είναι στρεβλωμένα ή κυρτωμένα. Πρέπει να υπάρχει τουλάχιστον μία ίσια, λεία πλευρά για να κινείται σε επαφή με τον οδηγό διαμήκους κοπής ή τον οδηγό λοξής κοπής.
- Πάντα να υποστηρίζετε τα μεγάλα μήκους τεμάχια εργασίας για να αποτρέψετε ανάδραση του εργαλείου.
- Μην αφαιρείτε οποιαδήποτε κομμένα κομμάτια από την περιοχή λεπίδας ενώ είναι σε κίνηση η λεπίδα.

Ενεργοποίηση και απενεργοποίηση (Εικ. Α, Λ)

Ο διακόπτης Ενεργοποίησης/ Απενεργοποίησης **8** του επιτραπέζιου πριονιού σας προσφέρει πολλά πλεονεκτήματα:

- Λειτουργία απελευθέρωσης σε απουσία τήσης: σε περίπτωση που η τροφοδοσία ρεύματος διακοπεί για οποιονδήποτε λόγο, ο διακόπτης πρέπει να επανενεργοποιηθεί σκόπιμα.
- Για να ενεργοποιήσετε το μηχάνημα, πιέστε το πράσινο κουμπί εκκίνησης **40**.
- Για να απενεργοποιήσετε το μηχάνημα, πιέστε το κόκκινο κουμπί διακοπής **41**.

Οδηγίες για τη δυνατότητα κλειδώματος

Ένα κάλυμμα πάνω από το διακόπτη διπλώνει προς τα κάτω για εισαγωγή λουκέτου για το κλειδί του πριονιού. Συνιστάται ένα λουκέτο με μέγιστη διάμετρο 6,35 mm και ελάχιστο διάκενο 76,2 mm.

Λειτουργία οδηγού διαμήκους κοπής (Εικ. Α, Μ)

Μοχλός ασφάλισης ράγας

Ο μοχλός ασφάλισης ράγας **5** ασφαλίζει τον οδηγό στη θέση του εμποδίζοντας την κίνηση κατά τη διάρκεια της κοπής. Για να ασφαλίσετε το μοχλό ράγας, πιέστε τον προς τα κάτω και προς το πίσω μέρος του πριονιού. Για απασφάλιση, τραβήξτε τον προς τα πάνω και προς το μπροστινό μέρος του πριονιού.

ΣΗΜΕΙΩΣΗ: Κατά τη διαμήκη κοπή, πάντα να ασφαρίζετε το μοχλό ασφάλισης ράγας.

Επέκταση υποστηρίγματος εργασίας/Οδηγός στενής διαμήκους κοπής

Το επιτραπέζιο πριόνι σας είναι εξοπλισμένο με μια επέκταση υποστηρίγματος εργασίας για υποστήριξη τεμαχίου εργασίας που εκτείνεται πέραν του τραπέζιου του πριονιού.

Για να χρησιμοποιήσετε τον οδηγό στενής διαμήκους κοπής στη θέση υποστηρίγματος εργασίας, περιστρέψτε τον από τη θέση φύλαξης του όπως δείχνει η Εικόνα Μ και περάστε τους πείρους μέσα στα κάτω σετ εγκοπών **42** και στα δύο άκρα του οδηγού.

Για να χρησιμοποιήσετε το οδηγό στενής διαμήκους κοπής στη θέση στενής διαμήκους κοπής, κουμπώστε τους πείρους μέσα στα πάνω σετ εγκοπών **43** και στα δύο άκρα του οδηγού. Αυτή η δυνατότητα θα επιτρέψει 51 mm πρόσθετο διάκενο ως προς τη λεπίδα. Βλ. Εικόνα Μ.

ΣΗΜΕΙΩΣΗ: Ανασύρετε την επέκταση υποστηρίγματος εργασίας ή ρυθμίστε στη θέση οδηγού στενής διαμήκους κοπής, όταν εργάζεστε πάνω από το τραπέζι.

Περιστροφικό κουμπί λεπτομερούς ρύθμισης

Το περιστροφικό κουμπί λεπτομερούς ρύθμισης **4** επιτρέπει μικρότερες προσαρμογές κατά τη ρύθμιση του οδηγού. Πριν τη ρύθμιση βεβαιωθείτε ότι ο μοχλός ασφάλισης ράγας είναι στην πάνω ή απασφαλισμένη θέση του.

Δεικτής κλίμακας διαμήκους κοπής

Ο δείκτης κλίμακας διαμήκους κοπής θα χρειαστεί να ρυθμίζεται για σωστή απόδοση του οδηγού διαμήκους κοπής, αν ο χρήστης αλλάξει μεταξύ μικρού και μεγάλου μήκους λεπίδας κοπής. Ο

δείκτης κλίμακας διαμήκους κοπής δίνει σωστή ένδειξη μόνο για τη θέση 1 (0 mm έως 510 mm), ωστόσο για τη θέση 1 με χρήση του οδηγού στενής διαμήκους κοπής προσθέστε 52 mm. Βλ. **Ρύθμιση της κλίμακας διαμήκους κοπής** στην ενότητα **Συναρμολόγηση και ρυθμίσεις**.

Βασικά είδη κοπής με το πριόνι

Διαμήκης κοπή (Εικ. Α, Ν)

! **ΠΡΟΕΙΔΟΠΟΙΗΣΗ:** Αιχμηρά άκρα.

1. Ρυθμίστε τη λεπίδα σε 0°.
2. Ασφαλίστε την ασφάλιση οδηγού διαμήκους κοπής **17** (Εικ. Α).
3. Ανυψώστε τη λεπίδα έως ότου είναι περίπου 3 mm πιο ψηλά από το πάνω μέρος της επιφάνειας εργασίας.
4. Ρυθμίστε τη θέση του οδηγού, ανατρέξτε στην ενότητα **Λειτουργία του οδηγού διαμήκους κοπής**.
5. Κρατήστε το τεμάχιο εργασίας σε επίπεδη θέση στο τραπέζι και σε επαφή με τον οδηγό. Κρατήστε το τεμάχιο εργασίας μακριά από τη λεπίδα.
6. Κρατήστε και τα δύο χέρια μακριά από τη διαδρομή της λεπίδας.
7. Ενεργοποιήστε το μηχάνημα και επιτρέψτε στη λεπίδα πριονιού να επιτύχει την πλήρη ταχύτητά της.
8. Προωθήστε αργά το τεμάχιο εργασίας κάτω από τον προφυλακτήρα, κρατώντας το σταθερά πιεσμένο πάνω στον οδηγό διαμήκους κοπής. Επιτρέψτε στα δόντια να κόψουν και μην ασκείτε υπερβολική δύναμη στο τεμάχιο εργασίας για να περάσει από τη λεπίδα. Η ταχύτητα της λεπίδας πρέπει να διατηρείται σταθερή.
9. Πάντα να χρησιμοποιείτε μια ράβδο προώθησης **20** όταν εργάζεστε κοντά στη λεπίδα (Εικ. Ν).
10. Αφού ολοκληρώσετε την κοπή, απενεργοποιήστε το μηχάνημα, αφήστε τη λεπίδα να σταματήσει και αφαιρέστε το τεμάχιο εργασίας.

! **ΠΡΟΕΙΔΟΠΟΙΗΣΗ:**

- Σε καμία περίπτωση μη σπρώξετε ή κρατήσετε το «ελεύθερο» ή κομμένο άκρο του τεμαχίου εργασίας.
- Μην κόβετε υπερβολικά μικρά τεμάχια εργασίας.
- Πάντα να χρησιμοποιείτε ράβδο προώθησης όταν πραγματοποιείτε διαμήκη κοπή σε μικρά τεμάχια εργασίας.

Φαλτσοκοπές (Εικ. Α)

! **ΠΡΟΕΙΔΟΠΟΙΗΣΗ:** Αποφεύγετε τη φάλτσα διαμήκη κοπή στην πλευρά λοξής κοπής (αριστερή) της λεπίδας.

1. Ρυθμίστε την επιθυμητή γωνία φαλτσοκοπής περιστρέφοντας το μοχλό **7** σπρώχνοντάς τον πάνω και προς τα δεξιά.
2. Ρυθμίστε στην επιθυμητή γωνία, περιστρέψτε το μοχλό σπρώχνοντάς τον κάτω και προς τα αριστερά για να ασφαλίσει στη θέση του.
3. Προχωρήστε όπως και με τη διαμήκη κοπή.

Εγκάρσια κοπή και φάλτσα εγκάρσια κοπή

1. Αφαιρέστε τον οδηγό διαμήκους κοπής και εγκαταστήστε το μετρητή λοξής κοπής στην εγκοπή.
2. Ασφαλίστε το μετρητή λοξής κοπής στο 0°.
3. Προχωρήστε όπως και με τη διαμήκη κοπή.

Λοξές κοπές (Εικ. Α)

1. Ρυθμίστε το μετρητή λοξής κοπής **10** στην επιθυμητή γωνία.

ΣΗΜΕΙΩΣΗ: Πάντα να κρατάτε το τεμάχιο εργασίας σφιχτά σε επαφή με την επιφάνεια του μετρητή λοξής κοπής.

2. Προχωρήστε όπως και με τη διαμήκη κοπή.

Σύνθετη λοξή κοπή

Αυτή η κοπή είναι συνδυασμός λοξής κοπής και φάλτσοκοπής. Ρυθμίστε τη φάλτσοκοπή στην επιθυμητή γωνία και προχωρήστε όπως και για μια λοξή εγκάρσια κοπή.

Υποστήριξη για τεμάχια μεγάλου μήκους

- Πάντα να υποστηρίζετε τα τεμάχια μεγάλου μήκους.
- Υποστηρίζετε τα μεγάλα μήκους τεμάχια εργασίας χρησιμοποιώντας οποιοδήποτε πρόσφορο μέσο όπως πάγκους πριονιού ή παρόμοιες διατάξεις για να αποτρέψετε την πτώση των άκρων.



Ξαγωγή σκόνης (Εικ. Α)

Σκόνη από υλικά όπως επικαλύψεις που περιέχουν μόλυβδο και ορισμένους τύπους ξύλων, μπορεί να είναι επιβλαβής στην υγεία ενός ατόμου. Η εισπνοή της μπορεί να προκαλέσει αλλεργικές αντιδράσεις και/ή να επιφέρει μολύνσεις του αναπνευστικού συστήματος στο χρήστη ή στους παρευρισκόμενους. Ορισμένα είδη σκόνης, όπως η σκόνη από ξύλο δρυός ή οξιάς, θεωρούνται καρκινογόνα, ειδικά σε σύνδεση με πρόσθετα επεξεργασίας του ξύλου.

Τηρείτε τους σχετικούς κανονισμούς στη χώρα σας για τα προς επεξεργασία υλικά.

Η συσκευή αναρρόφησης πρέπει να είναι κατάλληλη για το υλικό το οποίο υφίσταται επεξεργασία.

Όταν καθαρίζετε με αναρρόφηση σκόνη που είναι ιδιαίτερα επιβλαβής για την υγεία ή καρκινογόνος, χρησιμοποιήστε ειδική συσκευή καθαρισμού με αναρρόφηση κατηγορίας M.

Το μηχάνημα διαθέτει μια θύρα απομάκρυνσης σκόνης **13** στο πίσω μέρος του μηχανήματος, η οποία είναι κατάλληλη για χρήση με εξοπλισμό απομάκρυνσης σκόνης με ακροστόμια 57/65 mm. Μαζί με το μηχάνημα παρέχεται μια θύρα συστολής για χρήση ακροστομίων απομάκρυνσης σκόνης με διάμετρο 34-40 mm.

Το συγκρότημα προφυλακτήρα λεπίδας επίσης διαθέτει μια θύρα εξαγωγής σκόνης **14** για ακροστόμια 35 mm.

- Σε όλες τις εργασίες, συνδέετε συσκευή απομάκρυνσης σκόνης που έχει σχεδιαστεί σύμφωνα με τους ισχύοντες κανονισμούς εκπομπής σκόνης.
- Να βεβαιώνετε ότι ο χρησιμοποιούμενος εύκαμπτος σωλήνας απομάκρυνσης σκόνης είναι κατάλληλος για την

εφαρμογή και το υλικό που κόβεται. Να διασφαλίζετε τη σωστή διαχείριση των εύκαμπτων σωλήνων.

- Διατίθεται αξεσουάρ διαχωριστήρα για σύνδεση και των δύο στομιών σε μία μόνο συσκευή απομάκρυνσης σκόνης.
- Να έχετε υπόψη σας ότι τεχνητά υλικά όπως μοριοσανίδες ή MDF παράγουν περισσότερα σωματίδια σκόνης κατά την κοπή, σε σχέση με το φυσικό ξύλο.

Αποθήκευση (Εικ. Α, Ο)

1. Συνδέστε τη ράβδο προώθησης **20** στον οδηγό.
2. Αφαιρέστε το συγκρότημα προφυλακτήρα λεπίδας **11**. Βλ. τμήμα **Τοποθέτηση/αφαίρεση του συγκροτήματος προφυλακτήρα λεπίδας/μαχαιριού διαχωρισμού**. Τοποθετήστε το συγκρότημα προφυλακτήρα λεπίδας μέσω στην υποδοχή όπως δείχνει η εικόνα, και κατόπιν περιστρέψτε κατά 1/4 της στροφής για να το ασφαλίσετε στη θέση του.
3. Κινήστε το κλειστό άκρο των κλειδίων λεπίδας **19** στην ασφάλιση και κατόπιν στερεώστε τα στη θέση τους με το παξιμάδι τύπου πεταλούδας.
4. Εισάγετε τη ράβδο καθοδήγησης του μετρητή λοξής κοπής **10** στην υποδοχή έως ότου τερματίσει.
5. Αφαιρέστε το μαχαίρι διαχωρισμού μη διαμερούς κοπής **21**. Βλ. τμήμα **Τοποθέτηση/αφαίρεση του συγκροτήματος προφυλακτήρα λεπίδας/μαχαιριού διαχωρισμού**. Τοποθετήστε το μαχαίρι διαχωρισμού μη διαμερούς κοπής μέσα στην υποδοχή όπως δείχνει η εικόνα, και κατόπιν περιστρέψτε κατά 1/4 της στροφής για να το ασφαλίσετε στη θέση του. Το μαχαίρι διαχωρισμού μη διαμερούς κοπής μπορεί επίσης να εγκατασταθεί και να φυλαχτεί στην κανονική του θέση χρήσης.
6. Για να φυλάξετε τον οδηγό **16**, κουμπώστε το υποστηρίγμα εργασίας στη θέση φύλαξης. Αφαιρέστε τον οδηγό από τις ράγες. Επανασυνδέστε τον οδηγό ανάποδα στην αριστερή πλευρά του πριονιού. Περιστρέψτε τις ασφαλίσεις οδηγού για να τον στερεώσετε.
7. Περιστρέψτε τον χειροτροχό **6** αριστερόστροφα έως ότου τα δόντια του πριονιού βρίσκονται κάτω από το τραπέζι του πριονιού **1**.
8. Τυλίξτε το καλώδιο ρεύματος δικτύου γύρω από το σύστημα συγκράτησης καλωδίου **23**.

Μεταφορά (Εικ. Α)

- Απενεργοποιήστε το εργαλείο και αποσυνδέστε το από την παροχή ρεύματος.
- Τυλίξτε το καλώδιο ρεύματος δικτύου γύρω από το σύστημα συγκράτησης καλωδίου **23**.
- Αφαιρέστε όλα τα αξεσουάρ που δεν μπορούν να εγκατασταθούν σταθερά στο ηλεκτρικό εργαλείο.
- Ανασούρετε την επέκταση του υποστηρίγματος εργασίας.
- Πάντα να μεταφέρετε το μηχάνημα χρησιμοποιώντας τις λαβές μεταφοράς **12**.



ΠΡΟΕΙΔΟΠΟΙΗΣΗ: Πάντα να μεταφέρετε το μηχάνημα με τοποθετημένο τον πάνω προφυλακτήρα της λεπίδας.

ΣΥΝΤΗΡΗΣΗ

Το ηλεκτρικό εργαλείο της σχεδιάστηκε για να λειτουργεί επί μεγάλο χρονικό διάστημα με ελάχιστη συντήρηση. Η συνεχής ικανοποιητική λειτουργία εξαρτάται από τη σωστή φροντίδα του εργαλείου και τον τακτικό καθαρισμό.



ΠΡΟΕΙΔΟΠΟΙΗΣΗ: Για να ελαττώσετε τον κίνδυνο σοβαρού προσωπικού τραυματισμού, απενεργοποιείτε το εργαλείο και αποσυνδέετε το από την τροφοδοσία, πριν από την πραγματοποίηση τυχόν ρυθμίσεων ή την τοποθέτηση/αφαίρεση προσαρτημάτων ή παρελκόμενων. Η τυχαία εκκίνηση μπορεί να προκαλέσει τραυματισμό.



Λίπανση (Εικ. Ρ)

Το μοτέρ και τα έδρανα δεν χρειάζονται πρόσθετη λίπανση. Αν η ανύψωση και το χαμηλώνω της λεπίδας γίνονται προσδευτικά πιο δύσκολα, καθαρίστε και γρασαρέτε τις βίδες ρύθμισης ύψους:

1. Αποσυνδέστε το πριόνι από την πηγή ρεύματος.
2. Γυρίστε το πριόνι στο πλάι του.
3. Καθαρίστε και λιπάνετε τα σπειρώματα 44 των βιδών ρύθμισης ύψους που είναι στην κάτω πλευρά αυτού του πριονιού όπως φαίνεται στην Εικόνα Ρ. Χρησιμοποιήστε γράσο γενικών χρήσεων.



Καθαρισμός (Εικ. Α, Q)



ΠΡΟΕΙΔΟΠΟΙΗΣΗ: Για την αφαίρεση ρύπων και σκόνης, χρησιμοποιήστε ξηρό αέρα κάθε φορά που διαπιστώνετε συγκέντρωση σκόνης εντός και γύρω από τις θυρίδες αερισμού. Όταν εκτελείτε αυτή τη διαδικασία, να φοράτε εγκεκριμένο προστατευτικό για τα μάτια και εγκεκριμένη μάσκα για τη σκόνη.



ΠΡΟΕΙΔΟΠΟΙΗΣΗ: Μη χρησιμοποιείτε ποτέ διαλύτες ή άλλες ισχυρές χημικές ουσίες για τον καθαρισμό των μη μεταλλικών τμημάτων του εργαλείου. Αυτές οι χημικές ουσίες μπορούν να υποβαθμίσουν την ποιότητα των υλικών που χρησιμοποιούνται σε αυτά τα τμήματα. Χρησιμοποιείτε ένα πανί που έχει εμποτιστεί μόνο σε νερό και ήπιο σαπούνι. Μην επιτρέψετε ποτέ την εισροή τυχόν υγρών στο εσωτερικό του εργαλείου. Μη βυθίσετε ποτέ οποιοδήποτε τμήμα του εργαλείου σε υγρό.



ΠΡΟΕΙΔΟΠΟΙΗΣΗ: Για να μειώσετε τον κίνδυνο τραυματισμού, να καθαρίζετε τακτικά την επιφάνεια του τραπέζιου και τα ανοίγματα αερισμού.



ΠΡΟΕΙΔΟΠΟΙΗΣΗ: Για να μειώσετε τον κίνδυνο τραυματισμού, να καθαρίζετε τακτικά το σύστημα συλλογής σκόνης.



ΠΡΟΕΙΔΟΠΟΙΗΣΗ: Για να μειώσετε τον κίνδυνο σοβαρού τραυματισμού, μη χρησιμοποιήσετε το πριόνι χωρίς να απενεργοποιήσετε τη θύρα πρόσβασης σκόνης.

Το συγκρότημα προφυλακτήρα λεπίδας 11 και η πλάκα σχισμής πρέπει να τοποθετηθούν στη θέση τους πριν τη χρήση του πριονιού.

Πριν τη χρήση, ελέγξτε προσεκτικά το πάνω προφυλακτήρα λεπίδας καθώς και το σωλήνα απομάκρυνσης της σκόνης για να βεβαιωθείτε ότι θα λειτουργήσουν σωστά. Βεβαιωθείτε ότι πριονίδια, σκόνη ή σωματίδια από το τεμάχιο εργασίας δεν μπορούν να εμποδίσουν μία από τις λειτουργίες.

Σε περίπτωση που τμήματα του τεμαχίου εργασίας έχουν σφηνώσει ανάμεσα στη λεπίδα πριονιού και τους προφυλακτήρες, αποσυνδέστε το μηχάνημα από την παροχή ρεύματος και ακολουθήστε τις οδηγίες που αναφέρονται στην ενότητα **Τοποθέτηση της λεπίδας πριονιού**. Αφαιρέστε τα κομμάτια που έχουν σφηνώσει και τοποθετήστε πάλι τη λεπίδα πριονιού.

Διατηρείτε τα ανοίγματα αερισμού καθαρά και καθαρίζετε τακτικά το περιβλήμα με ένα μαλακό πανί.

Καθαρίζετε τακτικά το σύστημα συλλογής σκόνης:

1. Γυρίστε το πριόνι στο πλάι του, ώστε να είναι προσβάσιμο το από κάτω, ανοικτό τμήμα της μονάδας.
2. Ανοίξτε το πορτάκι πρόσβασης σκόνης 45 που φαίνεται στην εικόνα Q λασκάροντας τις δύο βίδες 46 και αποσυνδέοντας το πορτάκι. Καθαρίστε την πολλή σκόνη. Κατόπιν επανασυνδέστε την πόρτα και στερεώστε την με τις βίδες.

Προαιρετικά παρελκόμενα



ΠΡΟΕΙΔΟΠΟΙΗΣΗ: Επειδή με το προϊόν αυτό δεν έχουν δοκιμαστεί άλλα παρελκόμενα εκτός από αυτά που διατίθενται από την DeWALT, η χρήση τυχόν τέτοιων παρελκόμενων με το εργαλείο αυτό μπορεί να είναι επικίνδυνη. Για να ελαττώσετε τον κίνδυνο τραυματισμού, πρέπει να χρησιμοποιείτε μόνο παρελκόμενα που συνιστώνται από την DeWALT.

Για περισσότερες πληροφορίες σχετικά με τα κατάλληλα παρελκόμενα, συμβουλευτείτε τον αντιπρόσωπο με τον οποίο συνεργάζεστε.

Αντικαταστήστε τον προφυλακτήρα λεπίδας όταν έχει φθαρεί. Απευθυνθείτε στο τοπικό σας κέντρο σέρβις DeWALT για λεπτομέρειες σχετικά με την αντικατάσταση ενός προφυλακτήρα λεπίδας.

ΛΕΠΙΔΕΣ ΠΡΙΟΝΙΟΥ: ΠΙΑΝΤΑ ΧΡΗΣΙΜΟΠΟΙΕΙΤΕ λεπίδες πριονιού 210 mm μειωμένου θορύβου με 30 mm σπές ατράκτου. Η ονομαστική ταχύτητα της λεπίδας πρέπει να είναι τουλάχιστον 6000 RPM. Σε καμία περίπτωση μη χρησιμοποιήσετε λεπίδα μικρότερης διαμέτρου. Δεν θα υπάρχει επαρκής προστασία από τους προφυλακτήρες.

ΠΕΡΙΓΡΑΦΕΣ ΛΕΠΙΔΩΝ			
ΕΦΑΡΜΟΓΗ	#	ΔΙΑΜΕΤΡΟΣ	ΔΟΝΤΙΑ
Γενικών εργασιών	DT20432-QZ	210 x 30 mm	24
Εγκάρσιες κοπές ακριβείας	DT20433-QZ	210 x 30 mm	40

Για την προστασία του περιβάλλοντος



Χωριστή συλλογή. Τα προϊόντα και που επισημαίνονται με αυτό το σύμβολο δεν πρέπει να απορρίπτονται μαζί με τα κοινά οικιακά απορρίμματα.

■ Τα προϊόντα και περιέχουν υλικά που μπορούν να ανακτηθούν ή να ανακυκλωθούν ώστε να μειωθούν οι ανάγκες για πρώτες ύλες. Παρακαλούμε να ανακυκλώνετε τα ηλεκτρικά προϊόντα και τις σύμφωνα με τους τοπικούς κανονισμούς. Περισσότερες πληροφορίες διατίθενται στον ιστότοπο www.2helpU.com.







Belgique et Luxembourg België en Luxemburg	DeWALT – Belgium BVBA Egide Walschaertsstraat 16 2800 Mechelen	Tel: NL 32 15 47 37 63 Tel: FR 32 15 47 37 64 Fax: 32 15 47 37 99	www.dewalt.be enduser.BE@SBDInc.com
Danmark	DeWALT (Stanley Black&Decker AS) Roskildevej 22 2620 Albertslund	Tel: 70 20 15 10 Fax: 70 22 49 10	www.dewalt.dk kundeservice.dk@sbdinc.com
Deutschland	DeWALT Richard Klingner Str. 11 65510 Idstein	Tel: 06126-21-0 Fax: 06126-21-2770	www.dewalt.de infodfwg@sbdinc.com
Ελλάδα	DeWALT (Ελλάδα) Α.Ε. ΕΔΠΑ-ΓΡΑΦΕΙΑ : Στραβανός 7 & Λ. Βουλιαγμένης, Γλυφάδα 166 74, Αθήνα SERVICE : Ημερος Τόπος 2 (Χάνι Αδών) – 193 00 Ασπρόπυργος	Τηλ: 00302108981616 Φαξ: 00302108983570	www.dewalt.gr Greece.Service@sbdinc.com
España	DeWALT Ibérica, S.C.A. Parc de Negocios "Mas Blau" Edificio Muntadas, c/Bergadà, 1, Of. A6 08820 El Prat de Llobregat (Barcelona)	Tel: 934 797 400 Fax: 934 797 419	www.dewalt.es respuesta.postventa@sbdinc.com
France	DeWALT (Stanley Black & Decker France SAS) 62 Chemin de la Bruyère CS 60105, 69574 DARDILLY Cedex	Tel: 04 72 20 39 20 Fax: 04 72 20 39 00	www.dewalt.fr scuf@sbdinc.com
Schweiz Suisse Svizzera	DeWALT In der Luberzen 42 8902 Urdorf	Tel: 044 - 755 60 70 Fax: 044 - 730 70 67	www.dewalt.ch service@rofaq.ch
Ireland	DeWALT Building 4500, Kinsale Road Cork Airport Business Park Cork, Ireland	Tel: 00353-2781800 Fax: 01278 1811	www.dewalt.ie Sales.ireland@sbdinc.com
Italia	DeWALT via Energypark 6 20871 Vimercate (MB), IT	Tel: 800-014353 39 039-9590200 Fax: 39 039-9590311	www.dewalt.it
Nederlands	DeWALT Netherlands BVPostbus 83, 6120 AB BORN	Tel: 31 164 283 063 Fax: 31 164 283 200	www.dewalt.nl
Norge	DeWALT Postboks 4613 0405 Oslo, Norge	Tel: 45 25 13 00 Fax: 45 25 08 00	www.dewalt.no kundeservice.no@sbdinc.com
Österreich	DeWALT Werkzeug Vertriebsges.m.b.H Oberlaaerstrasse 248, A-1230 Wien	Tel: 01 - 66116 - 0 Fax: 01 - 66116 - 614	www.dewalt.at service.austria@sbdinc.com
Portugal	DeWALT Ed. D Dirnis, Quina da Fonte Rua dos Malhoes 2 2A 2º Esq. Oeiras e S. Juliao da Barra, paço de Arcos e Caxias 2770 071 Paço de Arcos	Tel: +351 214667500 Fax: +351214667580	www.dewalt.pt resposta.posvenda@sbdinc.com
Suomi	DeWALT PL47 00521 Helsinki, Suomi	Puh: 010 400 4333 Faksi: 0800 411 340	www.dewalt.fi asiakaspalvelu.fi@sbdinc.com
Sverige	DeWALT BOX 94 43122 Mölndal Sverige	Tel: 031 68 61 60 Fax: 031 68 60 08	www.dewalt.se kundeservice.se@sbdinc.com
Türkiye	Sanayi ve Ticaret Bakanlıği tebliğince kullanim ömrü 7 yıldır. Stanley Black & Decker Turkey Alet Üretim San. Tic. Ltd.Şti. AND Kozyatağı – İçerenköy Mah. Umut Sok. AND Ofis Sit. No: 10-12 / 82-83-84 Ataşehir/İstanbul, Türkiye	Tel: +90 216 665 2900 Faks: +90 216 665 2901	www.dewalt.com.tr info-tr@sbdinc.com
United Kingdom	DeWALT, 210 Bath Road; Slough, Berks SL1 3YD	Tel: 01753-567055 Fax: 01753-572112	www.dewalt.co.uk emaservice@sbdinc.com
Australia	DeWALT 810 Whitehorse Road Box Hill VIC 3128 Australia	Tel: Aust 1800 338 002 Tel: NZ 0800 339 258	www.dewalt.com.au www.dewalt.co.nz
Middle East Africa	DeWALT P.O. Box - 17164, Jebel Ali Free Zone (South), Dubai, UAE	Tel: 971 4 812 7400 Fax: 971 4 2822765	www.dewalt.ae Service.MEA@sbdinc.com