

---

# DEWALT®

---

402113-80 RO

Traducere a instrucțiunilor originale

## DWE6005

Figura 1

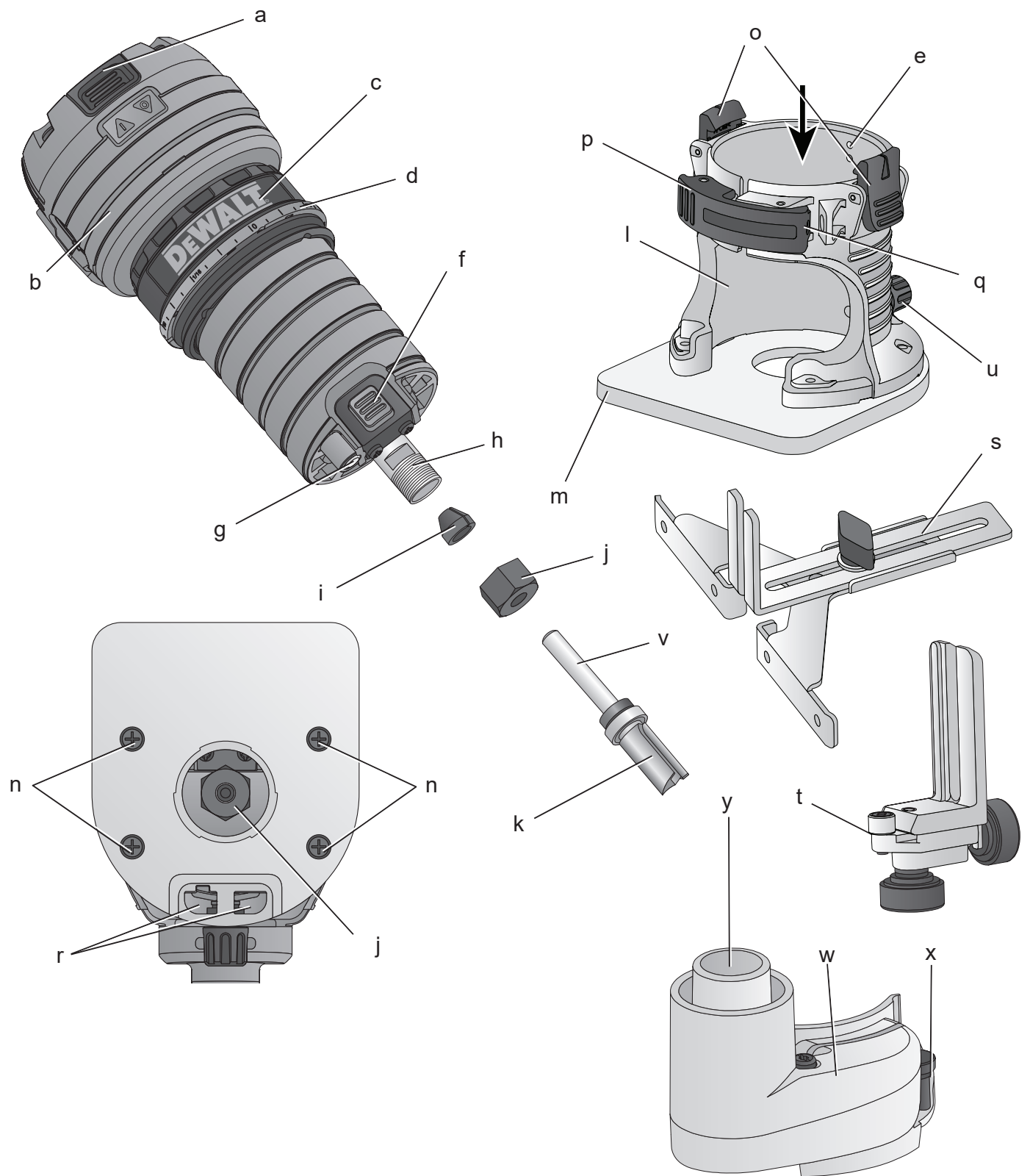


Figura 2

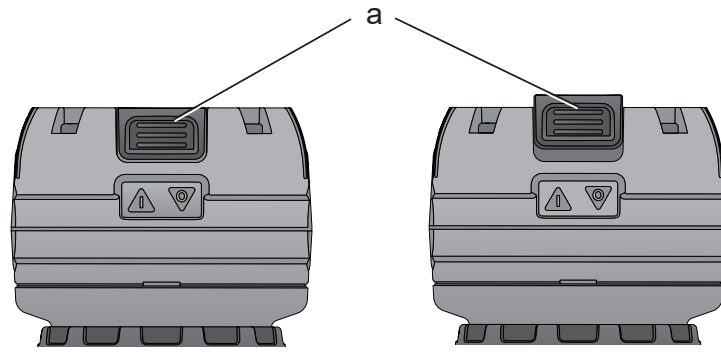


Figura 3

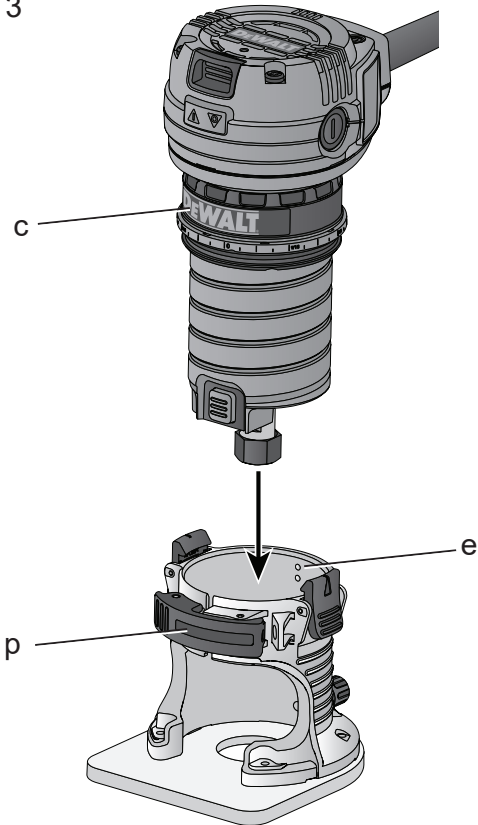


Figura 4

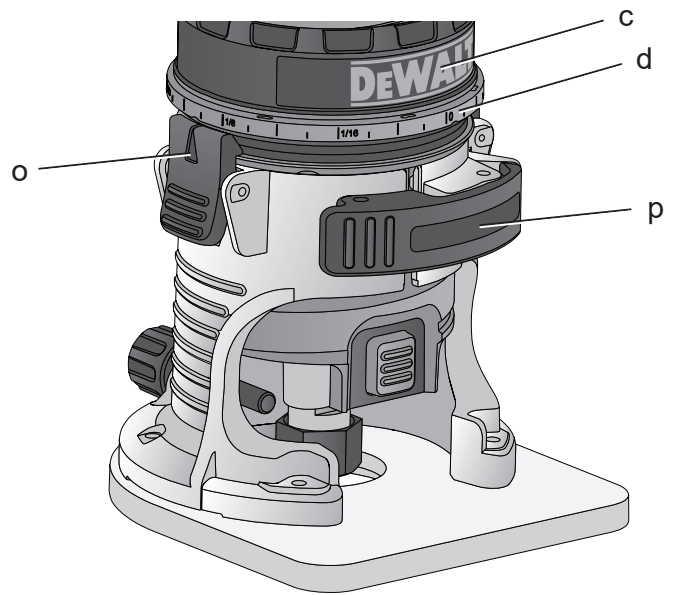


Figura 5

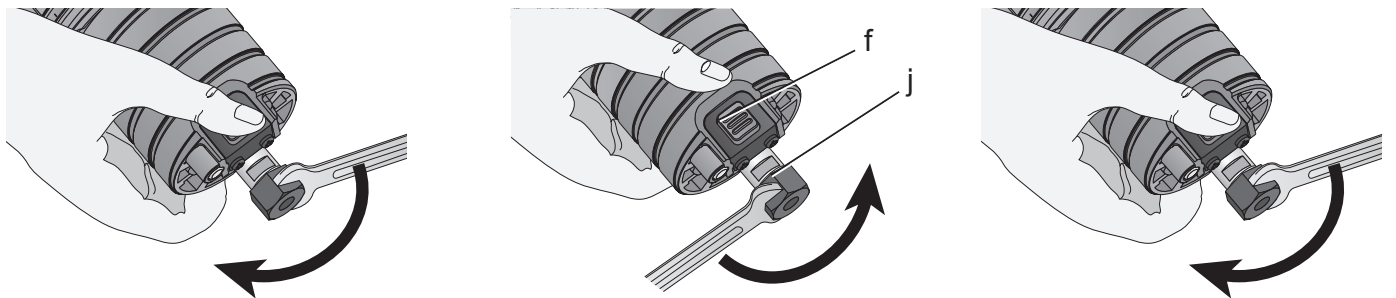


Figura 6

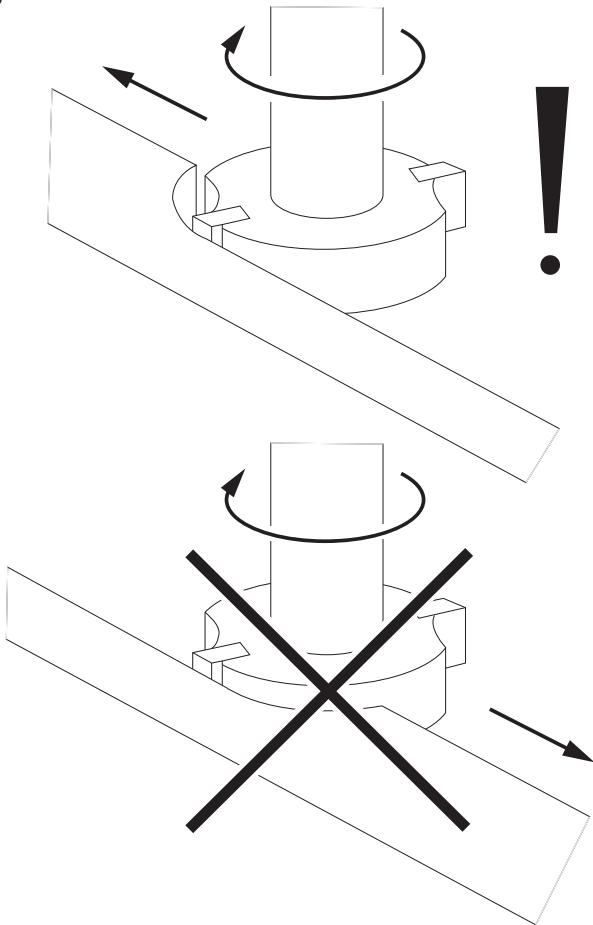


Figura 7

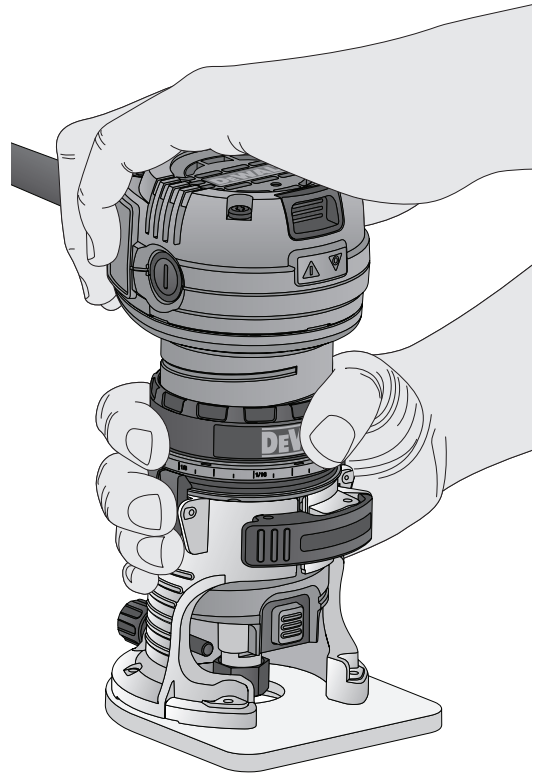
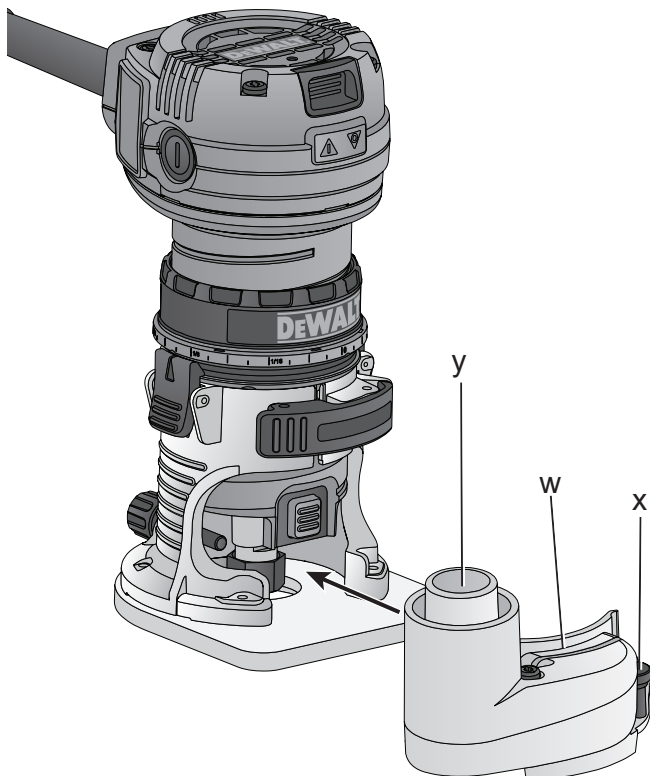


Figura 8



# MAȘINĂ DE FREZAT DWE6005

## Felicitări!

Ați ales o unealtă DEWALT. Anii de experiență, cercetarea și inovarea minuțioasă în ceea ce privește produsul fac din DEWALT unul dintre partenerii cei mai de încredere pentru utilizatorii de unelte electrice profesionale.

## Specificație tehnică

		DWE6005- QS	DWE6005- GB	DWE6005- LX
Tensiune	V	230	230	115
Tip		1	1	1
Putere de ieșire	W	590	590	620
Turație în gol	min <sup>-1</sup>	16000–34000	16000–34000	16000–35000
Adâncime de tăiere:	mm	22	22	22
Diametrul frezelor (max.)	mm	25,4	25,4	25,4
Dimensiune bucușă elastică (max.)	mm	6	6,35	6,35
Greutate	kg	2,1	2,1	2,1
<hr/>				
L <sub>PA</sub> (presiune sonoră)	dB(A)	78	78	78
K <sub>PA</sub> (marjă presiune sonoră)	dB(A)	3	3	3
L <sub>WA</sub> (putere sonoră)	dB(A)	89	89	89
K <sub>WA</sub> (marjă putere sonoră)	dB(A)	3	3	3

Valorile totale ale vibrațiilor (suma vectorială a trei axe) determinată conform cu EN 60745.

Valoarea nivelului vibrațiilor a <sub>h</sub>				
a <sub>h</sub> =	m/s <sup>2</sup>	< 2,5	< 2,5	< 2,5
Marjă K =	m/s <sup>2</sup>	1,5	1,5	1,5

Nivelul vibrațiilor menționat în această fișă de informații a fost măsurat conform cu un test standardizat prevăzut de standardul EN 60745 și poate fi folosit pentru compararea uneltelor. Poate fi folosit pentru o evaluare prealabilă a expunerii.



**AVERTISMENT:** Nivelul declarat al vibrațiilor este valabil pentru principalele aplicații ale uneltei. Totuși, în cazul în care unealta este utilizată pentru aplicații diferite, cu accesorii diferite sau întreținute necorespunzător, emisia de vibrații poate diferi. Acest fapt poate mări semnificativ nivelul de expunere de-a lungul întregii perioade de lucru. De asemenea, trebuie luată în considerare o estimare a nivelului de expunere la vibrații în cazurile în care unealta este oprită sau atunci când funcționează însă nu efectuează

*practic nicio operație. Acest fapt poate reduce semnificativ nivelul de expunere de-a lungul întregii perioade de lucru.*

*Identificați măsuri suplimentare de siguranță pentru a proteja operatorul de efectele vibrațiilor, cum ar fi: efectuați întreținerea uneltei și a accesoriilor, păstrați mâinile calde, organizarea modelelor de lucru.*

### Siguranțe:

Europa	Unelte de 230 V	10 amperi, la rețea electrică
Regatul Unit & Irlanda	Unelte de 230 V	13 amperi, la prize

## Definiții: Instrucțiuni de siguranță

Definițiile de mai jos descriu nivelul de severitate al fiecărui cuvânt de semnalizare. Vă rugăm să citiți manualul și să fiți atenți la aceste simboluri.



**PERICOL:** Indică o situație periculoasă imediată care, dacă nu este evitată, va determina **decesul sau vătămarea gravă**.



**AVERTISMENT:** Indică o situație potențial periculoasă care, dacă nu este evitată, **ar putea determina decesul sau vătămarea gravă**.



**ATENȚIE:** Indică o situație potențial periculoasă care, dacă nu este evitată, **poate determina vătămări minore sau medii**.

**AVIZ:** Indică o practică **necorelată cu vătămarea personală** care, dacă nu este evitată, **poate determina daune asupra bunurilor**.



Indică un pericol de șoc electric.



Denotă riscul de incendiu.

## Declarația de conformitate

DIRECTIVA UTILAJE



DWE6005

DEWALT declară că aceste produse descrise în **Specificația tehnică** sunt conforme cu normele: 2006/42/CE, EN 60745-1, EN 60745-2-17.

Aceste produse sunt, de asemenea, conforme cu Directivile 2004/108/CE și 2011/65/UE. Pentru informații suplimentare, vă rugăm să contactați DEWALT la următoarea adresă sau să consultați coperta din spate a manualului.

Subsemnatul este responsabil pentru întocmirea dosarului tehnic și face această declarație în numele DEWALT.

Horst Grossmann  
Vicepreședinte Inginerie și Dezvoltarea  
Produsului DEWALT, Richard-Klinger-Straße 11,

D-65510, Idstein, Germania

07.10.2013



**AVERTISMENT:** Pentru a reduce riscul vătămării, citiți manualul de instrucțiuni.

## Avertizări generale de siguranță privind uneltele electrice



**AVERTISMENT!** Citiți toate avertizările de siguranță și toate instrucțiunile. Nerespectarea avertizărilor și a instrucțiunilor poate conduce la electrocutare, incendii și/sau vătămări grave.

### PĂSTRAȚI TOATE AVERTIZĂRILE ȘI INSTRUCȚIUNILE PENTRU CONSULTARE ULTERIOARĂ

Termenul „unealtă electrică” din avertizări se referă la unealta electrică (cu cablu) alimentată de la rețeaua principală de energie sau la unealta electrică (fără cablu) alimentată de la acumulator.

#### 1) SIGURANȚA ÎN ZONA DE LUCRU

- Păstrați zona de lucru curată și bine iluminată.** Zonele dezordonate sau întunecate înlesnesc accidente.
- Nu operați uneltele electrice în atmosfere inflamabile, cum ar fi în prezența lichidelor, gazelor sau pulberilor explozive.** Uneltele electrice generează scântei ce pot aprinde pulberile sau vaporii.
- Țineți la distanță copiii și persoanele din jur în timp ce operați o unealtă electrică.** Distragerea atenției poate conduce la pierderea controlului.

#### 2) SIGURANȚA ELECTRICĂ

- Ștecherile uneltelor electrice trebuie să se potrivească cu priza. Nu modificați niciodată ștecherul în vreun fel. Nu folosiți adaptoare pentru ștechere împreună cu uneltele electrice împământate (legate la masă).** Ștecherile nemodificate și prizele compatibile vor reduce riscul de electrocutare.
- Evitați contactul corpului cu suprafețele împământate precum țevi, radiatoare, cuptoare și frigider.** Există un risc sporit de electrocutare în cazul în care corpul dvs. este împământat sau legat la masă.
- Nu expuneți uneltele electrice la ploaie sau condiții de umezeală.** Apa pătrunsă într-o unealtă electrică va spori riscul de electrocutare.
- Nu manipulați necorespunzător cablul. Nu utilizați niciodată cablul pentru**



transportarea, tragerea sau scoaterea din priză a unei electrice. Țineți cablul departe de căldură, ulei, muchii ascuțite sau componente în mișcare. Cablurile deteriorate sau încurcate sporesc riscul electrocutării.

- e) **Atunci când operați o unealtă de lucru în aer liber, utilizați un cablu prelungitor pentru exterior.** Utilizarea unui cablu adecvat pentru exterior reduce riscul de electrocutare.
- f) **În cazul în care operarea unei unelte electrice într-un spațiu cu umiditate nu poate fi evitată, utilizați o alimentare cu protecție pentru dispozitivele de curent rezidual (RCD).** Utilizarea unui dispozitiv RCD reduce riscul electrocutării.

### 3) SIGURANȚA CORPORALA

- a) **Fiți precauți, fiți atenți la ceea ce faceți și respectați regulile de bun simț atunci când operați o unealtă electrică. Nu utilizați o unealtă electrică atunci când sunteți oboșiți sau când vă aflați sub influența drogurilor, alcoolului sau medicației.** Un moment de neatenție în timpul operării uneltelor electrice poate conduce la vătămări corporale grave.
- b) **Utilizați echipamentul de protecție personală. Purtați întotdeauna ochelari de protecție.** Echipamentul de protecție precum măștile anti-praf, încălțăminte de siguranță antiderapantă, căștile sau dopurile pentru urechi utilizate pentru anumite condiții de lucru vor reduce vătămrile corporale.
- c) **Preîntâmpinați pornirea accidentală. Asigurați-vă că întrerupătorul se află în poziția oprit înainte de conectarea la sursa de alimentare și/sau la acumulator, înainte de ridicarea sau transportarea uneltei.** Transportarea uneltelor electrice ținând degetul pe întrerupător sau alimentarea cu tensiune a uneltelor electrice ce au întrerupătorul în poziția pornit înlesnesc producerea accidentelor.
- d) **Îndepărtați orice cheie sau clește de reglare înainte de a porni unealta electrică.** O cheie sau un clește rămas atașat la o componentă rotativă a uneltei electrice poate conduce la vătămări corporale.
- e) **Nu vă întindeți pentru a apuca unealta de lucru. Mențineți-vă întotdeauna stabilitatea și echilibrul.** Acest lucru permite un control mai bun al uneltei electrice în situații neașteptate.

- f) **Îmbrăcați-vă corespunzător. Nu purtați îmbrăcăminte largă sau bijuterii. Feriți-vă părul, îmbrăcăminte și mănușile de componente în mișcare.** Îmbrăcăminte largă, bijuteriile sau părul lung pot fi prinse în componentele în mișcare.
- g) **În cazul în care dispozitivele prezintă posibilitatea conectării de accesorii pentru aspirația și colectarea prafului, asigurați-vă că aceste accesorii sunt conectate și utilizate în mod corespunzător.** Utilizarea dispozitivelor de colectare a prafului poate reduce pericolele impuse de existența acestuia.

### 4) UTILIZAREA ȘI ÎNGRIJIREA UNELTELOR ELECTRICE

- a) **Nu forțați unealta electrică. Utilizați unealta electrică adecvată pentru aplicația dumneavoastră.** Unealta de lucru adecvată va efectua lucrarea mai bine și în mod mai sigur, în ritmul pentru care a fost concepută.
- b) **Nu utilizați unealta electrică în cazul în care întrerupătorul nu comută în poziția pornit și oprit.** Orice unealtă electrică ce nu poate fi controlată cu ajutorul întrerupătorului este periculoasă și trebuie să fie reparată.
- c) **Deconectați ștecherul de la sursa de alimentare și/sau acumulatorul de la unealta electrică înaintea efectuării oricăror reglaje, modificării accesoriilor sau depozitării uneltelor electrice.** Aceste măsuri preventive de siguranță reduc riscul pornirii accidentale a uneltei electrice.
- d) **Nu depozitați unelte electrice în stare inactivă la îndemâna copiilor și nu permiteți persoanelor nefamiliarizate cu unealta de lucru sau cu aceste instrucțiuni să o utilizeze.** Unelte electrice sunt periculoase în mâinile utilizatorilor neinstruiți.
- e) **Efectuați întreținerea uneltelor electrice. Verificați alinierea necorespunzătoare sau blocarea componentelor în mișcare, ruperea componentelor și orice altă stare ce ar putea afecta operarea uneltelor electrice.** În cazul deteriorării, aveți în vedere repararea uneltei electrice înainte de utilizare. Multe accidente sunt cauzate de unelte electrice întreținute necorespunzător.
- f) **Păstrați unelte de tăiat ascuțite și curate.** Este puțin probabil ca unelte de tăiat cu tășuri ascuțite și întreținute în mod corespunzător să se blocheze, acestea fiind mai ușor de controlat.

- g) **Utilizați unealta electrică, accesoriile și cuțitele uneltei etc. conform acestor instrucțiuni, ținând cont de condițiile de lucru și de lucrarea ce trebuie să fie efectuată.** Utilizarea uneltei de lucru pentru operații diferite de cele conforme destinației de utilizare ar putea conduce la situații periculoase.

## 5) SERVICE

- a) **Prevedeți repararea uneltei de lucru de către o persoană calificată, folosind exclusiv piese de schimb identice.** Astfel, vă asigurați că este păstrată siguranța uneltei electrice.

## Reguli suplimentare de siguranță pentru mașinile de frezat

- **Țineți unealta electrică de suprafețele izolate pentru apucare deoarece freza poate atinge cablul.** Tăierea unui cablu sub tensiune ar putea determina scurgerea curentului în componentele metalice expuse ale uneltei electrice și ar putea electrocuta operatorul
- **Utilizați clești sau o altă modalitate practică de a fixa și sprijini piesa de prelucrat pe o platformă stabilă.** Ținând piesa de prelucrat în mână sau sprijinită de corp, aceasta va fi instabilă și poate conduce la pierderea controlului.
- **Nu porniți niciodată motorul dacă nu este introdus în una din bazele mașinii de frezat.** Motorul nu este conceput pentru a fi manipulat cu mâna.
- Utilizați întotdeauna freze drepte, freze de fălțuit, freze de fasonare, freze de canelat sau cuțite canelate cu diametrul tijei de 6–6,35 (1/4") mm, care să corespundă dimensiunii manșonului uneltei dumneavoastră.
- Utilizați întotdeauna freze potrivite pentru o viteză de 35 000 min<sup>-1</sup> și marcate corespunzător.



**AVERTISMENT:** Nu utilizați niciodată freze cu un diametru mai mare decât diametrul maxim menționat în specificațiile tehnice.

- Pentru freze de mortezat, diametrul maxim al cozii **TREBUIE** să fie de 6,35 mm, iar diametrul maxim **TREBUIE** să fie de 25,4 mm.
- Pentru cuțite canelate, diametrul maxim al cozii **TREBUIE** să fie de 6,35 mm, diametrul maxim **TREBUIE** să fie de 25,4 mm,

adâncimea maximă de tăiere **TREBUIE** să fie de 4 mm.

## Riscuri reziduale

În ciuda aplicării regulamentelor de siguranță corespunzătoare și implementării dispozitivelor de siguranță, anumite riscuri reziduale nu pot fi evitate. Acestea sunt:

- Afectarea auzului.
- Riscul de vătămări fizice datorat particulelor proiectate.
- Riscul de arsuri cauzate de accesoriile încălzite pe durata operării.
- Riscul de vătămări corporale din cauza utilizării prelungite.

## Marcajele prezente pe unealtă

Pictogramele următoare sunt afișate pe unealtă:



Citiți manualul de instrucțiuni înainte de utilizare.



Purtați echipament de protecție pentru urechi.



Purtați echipament de protecție pentru ochi.

## AMPLASAREA CODULUI PENTRU DATĂ

Codul pentru dată, care include, de asemenea, anul de fabricație este imprimat pe carcasă.

Exemplu:

2014 XX XX  
Anul fabricației

## Conținutul ambalajului

Ambalajul conține:

- 1 Motor
- 1 Bucșă elastică 6 mm (6,35 / 1/4")
- 1 Cheie # 17 mm
- 1 Riglă de ghidare
- 1 Ghidaj lagăre cilindru
- 1 Adaptor extragere praf
- 1 Manual de instrucțiuni
- 1 Schemă detaliată
- Verificați eventualele deteriorări ale uneltei, ale componentelor sau accesoriilor, ce ar fi putut surveni în timpul transportului.
- Acordați timpul necesar pentru a citi integral și pentru a înțelege acest manual înainte de utilizare.



## Descriere (fig. 1, 3)



**AVERTISMENT:** Nu modificați niciodată unealta electrică sau vreo componentă a acesteia. Acest fapt ar putea conduce la deteriorări sau vătămări corporale.

- a. Întrerupător de pornire/oprire
- b. Motor
- c. Inel de reglare a adâncimii
- d. Scară de reglare fină
- e. Știfturi cu caneluri
- f. Buton de blocare a axului
- g. Indicatoare LED
- h. Ax
- i. Bucșă elastică
- j. Piuliță bucușă elastică
- k. Accesoriu de frezat (neinclus)
- l. Talpă
- m. Partea inferioară a tălpii
- n. Șuruburi pentru partea inferioară a tălpii
- o. Clapete de detașare rapidă
- p. Manetă de blocare
- q. Șurub de reglare a manetei de blocare
- r. Fantă de ghidare
- s. Riglă de ghidare
- t. Ghidaj lagăre cilindru
- u. Șurub de ghidare
- v. Arbore accesoriu de frezat
- w. Adaptor de extragere a prafului
- x. Șuruburi cu cap filetat
- y. Port de extragere praf

### DESTINAȚIA DE UTILIZARE

Mașina de frezat DEWALT DWE6005 este un instrument electric de precizie, cu bază redusă, proiectat pentru frezarea profesională a lemnului și a produselor laminate din plastic.

**NU** utilizați în condiții de umezeală sau în prezența lichidelor sau a gazelor inflamabile.

Această mașină de frezat este o unealtă electrică profesională.

**NU** permiteți copiilor să intre în contact cu unealta. Este necesară supravegherea atunci când unealta este folosită de operatori neexperimentați.

- Acest aparat nu este destinat utilizării de către persoane (inclusiv copii) cu capacități fizice, senzoriale sau mentale reduse sau

de către persoane lipsite de experiență și cunoștințe, cu excepția cazurilor în care acestea sunt supravegheate de către o persoană responsabilă pentru siguranța lor. Copiii nu trebuie lăsați niciodată singuri cu acest produs.

## Siguranța electrică

Motorul electric a fost conceput pentru a fi alimentat cu un singur nivel de tensiune. Verificați întotdeauna ca alimentarea cu energie să corespundă tensiunii de pe plăcuța cu specificații.



Unealta dvs. DEWALT prezintă izolare dublă în conformitate cu standardul EN 60745; prin urmare, nu este necesară împământarea.



**AVERTISMENT:** Unitățile de 115 V trebuie să fie operate printr-un transformator de izolare de siguranță, cu ecrane conectate la împământare între bobina principală și cea secundară.

În cazul în care cablul de alimentare este deteriorat, acesta trebuie să fie înlocuit cu un cablu special pregătit, disponibil la unitatea de service DEWALT.

## Înlocuirea ștecherului (numai pentru Regatul Unit și Irlanda)

Dacă trebuie instalat un ștecher de alimentare nou:

- Eliminați în siguranță ștecherul vechi.
- Conectați cablul maro la borna sub tensiune din priză.
- Conectați cablul albastru la borna neutră.



**AVERTISMENT:** Nu trebuie efectuată nicio conexiune la borna de împământare.

Urmați instrucțiunile de montaj furnizate împreună cu ștecherile de bună calitate. Siguranța recomandată: 13 A.

## Utilizarea unui cablu prelungitor

În cazul în care este necesar un cablu prelungitor, utilizați un cablu prelungitor aprobat, cu 3 conductori, adecvat pentru puterea absorbită a acestei unelte (consultați **Specificațiile tehnică**). Dimensiunea minimă a cablului este 1,5 mm<sup>2</sup>; lungimea maximă este 30 m.

Atunci când utilizați un tambur cu cablu, desfășurați întotdeauna complet cablul.

## ASAMBLARE ȘI REGLAJE



**AVERTISMENT:** Pentru a reduce riscul vătămării, opriți unitatea și deconectați aparatul de la sursa de alimentare înainte de a instala și a scoate accesoriile, înainte de a efectua reglajele sau modificări de instalare sau atunci când efectuați reparații. Asigurați-vă că întrerupătorul de declanșare se află în poziția OFF (OPRIT). O pornire accidentală poate cauza vătămări.

### Introducerea motorului în talpă (fig. 1, 3)

1. Deschideți maneta de blocare (p) de pe talpă.
2. Dacă inelul de reglare a adâncimii (c) nu este pe motor, înfiletați inelul (c) pe motor până când acesta este la jumătatea distanței dintre partea superioară și baza motorului. Introduceți motorul în talpă, aliniind canelura din spatele motorului cu știfturile cu caneluri (e) de pe talpă. Glisați motorul în jos până când inelul de reglare a adâncimii se fixează pe poziție.
3. Reglați adâncimea de tăiere rotind inelul de reglare a adâncimii. Consultați secțiunea **Reglarea adâncimii de tăiere**.
4. Închideți maneta de blocare (p) atunci când adâncimea dorită este obținută. Pentru informații referitoare la setarea adâncimii de tăiere, consultați secțiunea **Reglarea adâncimii de tăiere**.

### Reglarea manetei de blocare (fig. 1)

Nu utilizați o forță excesivă pentru a strânge maneta de blocare (p). Utilizarea unei forțe excesive poate deteriora talpa.

Atunci când maneta de blocare este strânsă, motorul nu ar trebui să se miște în talpă.

Este nevoie de reglare dacă maneta de blocare nu se fixează fără aplicarea unei forțe excesive sau dacă motorul se mișcă în talpă după fixare.

#### REGLAREA FORȚEI DE STRÂNGERE A MANETEI DE BLOCARE:

1. Deschideți maneta de blocare (p).
2. Utilizând o cheie hexagonală de 2 mm, rotiți șurubul de reglare a manetei de blocare (q) în trepte mici.

Rotind șurubul în sensul acelor de ceasornic, maneta se strânge, în timp ce rotind șurubul

în sens invers acelor de ceasornic, maneta se slăbește.

### Desfacerea rapidă a motorului (fig. 2)

1. Deschideți maneta de blocare (p) de pe talpă.
2. Apucați motorul cu o mână, apăsând ambele urechi de eliberare rapidă (o).
3. Cu cealaltă mână, apucați talpa și scoateți motorul din ea.

### Montarea și demontarea unui accesoriu de frezat (fig. 1, 5)

**NOTĂ:** Acestea nu sunt incluse, dar sunt disponibile ca accesorii.

1. Separați motorul (b) de talpă.
2. Țineți motorul (b) apăsând pe butonul de blocare a axului (f).
3. Introduceți arborele frezei (v) în bucșa elastică (i).
4. Strângeți piulița bucșei elastice (j) utilizând cheia de 17 mm.
5. Pentru a scoate freza, țineți arborele motor în timp ce apăsați pe blocajul axului (f).
6. Slăbiți piulița bucșei elastice (j) câteva ture cu ajutorul cheii de 17 mm și introduceți o freză.

### Înlocuirea bucșei (fig. 5)

Mașina de frezat este livrată cu o bucșă elastică de 6 mm compatibilă cu unealta. Sunt disponibile și alte două bucșe elastice de precizie care să fie compatibile cu freza utilizată.

1. Slăbiți complet piulița bucșei (j).
2. Scoateți bucșa (i) și înlocuiți-o.
3. Strângeți piulița bucșei elastice (j).

**NOTĂ:** Nu strângeți niciodată piulița bucșei elastice (j) fără a introduce mai întâi un accesoriu de frezat în aceasta. Strângerea unei piulițe goale de bucșă elastică, chiar și cu mâna, poate deteriora bucșa elastică (i).

### Reglarea adâncimii de tăiere (fig. 3, 4)



**AVERTISMENT:** Pentru a reduce riscul vătămării, opriți unitatea și deconectați-o de la sursa de alimentare înainte de a instala și a scoate accesoriile, înainte de a efectua reglajele sau modificări de instalare sau atunci când efectuați

reparații. O pornire accidentală poate cauza vătămări.

1. Alegeți și montați freza dorită. Consultați secțiunea **Montarea și demontarea unui accesoriu de frezat**.
2. Introduceți motorul în talpă, asigurându-vă că talpa este fixată pe inelul de reglare (c). Puneți mașina de frezat pe piesa de prelucrat.
3. Deschideți maneta de blocare (p) și rotiți inelul de reglare a adâncimii (c) până când freza atinge puțin piesa de prelucrat. La rotirea inelului în sensul acelor de ceasornic, freza este ridicată, iar la rotirea inelului în sens invers acelor de ceasornic, freza coboară.
4. Rotiți scara de reglare fină (d) până când poziția 0 de pe scară se aliniază cu indicatorul de pe clapeta de detașare rapidă (o).
5. Rotiți inelul de reglare a adâncimii până când indicatorul se aliniază cu adâncimea de tăiere dorită, marcată pe scara de reglare fină.  
**NOTĂ:** Fiecare marcaj de pe scara de reglare reprezintă o modificare a adâncimii cu 0,5 mm.
6. Închideți maneta de blocare (p) pentru a bloca talpa.

## Atașarea adaptorului de extragere a prafului (fig. 8)

Adaptorul de extragere a prafului (w) poate fi atașat la partea din față a părții inferioare a tălpii, sub maneta de blocare, conform ilustrației din figura 8. Strângeți manual ambele șuruburi cu cap filetat (x) și atașați un furtun de vid la portul de extragere a prafului (y).

## OPERARE

### Instrucțiuni de utilizare



**AVERTISMENT:** Respectați întotdeauna instrucțiunile de siguranță și reglementările aplicabile.



**AVERTISMENT:** Pentru a reduce riscul de vătămări corporale grave, opriți unealta și deconectați-o de la sursa de alimentare înainte de a efectua orice reglaje sau de a demonta/instala atașamente sau accesorii.

## Poziția corectă a mâinilor (fig. 7)



**AVERTISMENT:** Pentru a reduce riscul de vătămări corporale grave, adoptați ÎNTOTDEAUNA o poziție corectă a mâinilor, conform ilustrației.



**AVERTISMENT:** Pentru a reduce riscul de vătămări corporale grave, țineți ÎNTOTDEAUNA unealta ferm pentru a fi pregătiți pentru o reacție neașteptată.

Poziția corectă a mâinilor presupune poziționarea unei mâini pe baza motorului și a celeilalte mâini pe capacul motorului, conform ilustrației.

## Pornirea și oprirea motorului (fig. 1, 2)

Pentru a porni unitatea, trageți întrerupătorul de pornire/oprire în sus (a). Pentru a opri unitatea, apăsați în jos butonul în interiorul carcasei motorului. Consultați Figura 2.

## Folosirea ghidajului pentru margini (fig. 1)

Un ghidaj pentru margini este inclus în mașina de frezat, pentru a fi folosit cu accesorii non-pilot, în aplicații drepte sau curbate.

1. Scoateți șurubul (u) din spatele tălpii fixe.
2. Glisați ghidajul pentru margini în fanta acestuia (r) din spatele tălpii fixe. Strângeți elementele de prindere.

**NOTĂ:** Pentru a demonta ghidajul pentru margini, efectuați în sens invers procedura de mai sus. După demontarea ghidajului pentru margini, așezați întotdeauna la loc șurubul (u) în orificiul de depozitare din spatele tălpii, pentru a preveni pierderea acestuia.

## Direcția de alimentare (fig. 6)

Direcția de alimentare este foarte importantă atunci când frezați și poate face diferența între un proiect reușit și unul nereușit. Figura 6 prezintă direcția corectă de alimentare pentru o serie de tăieri tipice.

## ÎNTREȚINERE

Unealta dvs. DEWALT a fost concepută pentru a opera o perioadă îndelungată de timp, cu un nivel minim de întreținere. Funcționarea satisfăcătoare continuă depinde de îngrijirea corespunzătoare a uneltei și de curățarea periodică.



**AVERTISMENT:** Pentru a reduce riscul vătămării, opriți unitatea și deconectați unealta de la sursa de alimentare înainte de a instala și a scoate accesoriile, înainte de a efectua reglaje sau modificări de instalare sau atunci când efectuați reparații. Asigurați-vă că întrerupătorul basculant se află în poziția OFF (OPRIT). O pornire accidentală poate cauza vătămări.



## Lubrifiere

Unealta dvs. electrică nu necesită lubrifiere suplimentară.



## Curățare



**AVERTISMENT:** Suflați murdăria și praful din carcasa principală cu aer uscat de îndată ce se strânge murdăria în interiorul și în jurul orificiilor de aerisire. Purtați echipament de protecție aprobat pentru ochi și o mască aprobată de praf atunci când efectuați procedura următoare.



**AVERTISMENT:** Nu utilizați niciodată solvenți sau alte produse chimice puternice pentru curățarea componentelor nemetalice ale uneltei. Aceste produse chimice pot deprecia materialele utilizate în aceste componente. Folosiți o cârpă umezită doar cu apă și cu săpun delicat. Nu permiteți niciodată pătrunderea vreunui lichid în unealtă; nu scufundați niciodată vreo parte a uneltei în lichid.

## Accesorii opționale



**AVERTISMENT:** Deoarece accesoriile, altele decât cele oferite de DEWALT, nu au fost testate pentru acest produs, folosirea unor astfel de accesorii cu această unealtă poate fi periculoasă. Pentru a reduce riscul de vătămare, trebuie utilizate exclusiv accesorii recomandate DEWALT împreună cu acest produs.

Consultați reprezentantul pentru informații suplimentare despre accesoriile corespunzătoare.

## Protejarea mediului înconjurător



Colectarea selectivă. Acest produs nu trebuie să fie aruncat împreună cu gunoiul menajer.



În cazul în care constatați că produsul dvs. DEWALT trebuie înlocuit sau în cazul în care nu vă mai este de folos, nu îl aruncați împreună cu gunoiul menajer. Prevedeți colectarea selectivă pentru acest produs.



Colectarea selectivă a produselor uzate și a ambalajelor permite reciclarea și re folosirea materialelor. Reutilizarea materialelor reciclate contribuie la prevenirea poluării mediului înconjurător și reduce cererea de materii prime.

Este posibil ca regulamentele locale să prevadă colectarea selectivă a produselor electrice de uz casnic la centrele municipale de deșeuri sau de către comerciant atunci când achiziționați un produs nou.

DEWALT pune la dispoziție o unitate pentru colectarea și reciclarea produselor DEWALT când acestea au ajuns la sfârșitul perioadei de funcționare. Pentru a beneficia de acest serviciu, vă rugăm să returnați produsul dumneavoastră la orice agent de reparații autorizat care îl va colecta pentru dumneavoastră.

Puteți verifica localizarea celui mai apropiat agent de reparații autorizat contactând biroul DEWALT la adresa indicată în prezentul manual. Alternativ, o listă a agenților de reparații DEWALT autorizați și detalii complete despre operațiile de service post-vânzare și despre datele de contact sunt disponibile pe Internet la adresa:

**[www.2helpU.com](http://www.2helpU.com)**





Stanley Black & Decker Romania SRL  
Phoenicia Business Center  
Strada Turturelelor Nr. 11A, Etaj 4  
Module 12-15, Sect. 3, Bucuresti  
Tel: +4021.320.61.05  
Fax: +4037.225.36.84  
Email: Office.Bucharest@sbdinc.com

## Garanție legală de conformitate<sup>1</sup> pentru produsele Stanley Black & Decker

Produs: .....

COD: .....

Serie mașină: ..... / .....

Serie acumulatori: ..... / .....

Serie stație încărcare: .....

Distribuitorul (vânzător autorizat/magazin)/adresă, tel., fax:  
.....  
.....

Cumpărător: .....

Produs cumpărat cu factură/bon nr.: .....

Data: .....

Cumpărătorul a fost informat asupra caracteristicilor și a domeniului de utilizare ale produsului. S-a efectuat proba de funcționare a produsului, a fost instruit cumpărătorul cu privire la modul de funcționare și normele de siguranță a muncii, s-a predat produsul împreună cu accesoriile în perfectă stare de funcționare, s-au predat instrucțiunile în limba română privind transportul, depozitarea, utilizarea și întreținerea. S-a verificat corectitudinea datelor înscrise în garanția legală de conformitate „Documentul”).

### Condițiile de garanție de mai jos fac parte din prezentul document și au fost luate la cunoștință de către Cumpărător.

Persoana care aduce produsul și prezintă actele de proprietate (Documentul și factura sau bonul fiscal în original sau în copie) este considerată împuternicită să reprezinte proprietarul în relația cu distribuitorul (vânzătorul) autorizat. Conform prevederilor legale<sup>2</sup>, consumatorii (consumator - orice persoană fizică sau grup de persoane fizice constituite în asociații, care acționează în scopuri din afara activității

sale comerciale, industriale sau de producție, artisanale ori liberale), într-un termen de **doi ani** de la livrarea produsului (termen de garanție legală), vor avea dreptul:

- să ceară repararea produsului sau înlocuirea acestuia, fără plată, într-o perioadă de timp rezonabilă ce nu poate depăși 15 zile calendaristice de la data la care a fost adusă la cunoștință lipsa conformității sau a predat produsul vânzătorului ori persoanei desemnate de acesta pe baza unui document de predare-preluare, cu excepția situației când această măsură este imposibilă (dacă nu se pot asigura produse identice pentru înlocuire) sau disproporționată (dacă impune costuri nerezonabile vânzătorului);
- să ceară reducerea corespunzătoare a prețului sau rezoluțiunea contractului în cazul în care nu beneficiază de repararea sau înlocuirea produsului sau măsurile reparatorii nu au fost luate într-o perioadă rezonabilă. Rezoluțiunea nu este posibilă dacă lipsa conformității este minoră;
- să aleagă între înlocuirea produsului sau rezoluțiunea contractului în cazul în care produsele de folosință îndelungată (produs complex, constituit din piese și subansambluri, proiectat și construit pentru a putea fi utilizat pe durată medie de utilizare și asupra căruia se pot efectua reparații sau activități de întreținere) defecte în termenul de garanție legală nu pot fi reparate sau durată cumulată de nefuncționare din cauza deficiențelor apărute în termenul de garanție legală depășește 10% din durata acestui termen.

După expirarea termenului de doi ani menționat mai sus, consumatorii pot pretinde remedierea sau înlocuirea produselor care nu pot fi folosite în scopul pentru care au fost realizate ca urmare a unor vicii ascunse apărute în cadrul duratei medii de utilizare, în condițiile legii.

Pentru produsele a căror durată medie de utilizare este mai mică de doi ani, termenul de doi ani, menționat mai sus se reduce la această durată.

<sup>1</sup> Garanția legală de conformitate reprezintă protecția juridică a consumatorului rezultată prin efectul legii în raport cu lipsa de conformitate, reprezentând obligația legală a vânzătorului față de consumator ca, fără solicitarea unor costuri suplimentare, să aducă produsul la conformitate, incluzând restituirea prețului plătit de consumator, repararea sau înlocuirea produsului, dacă acesta nu corespunde condițiilor enunțate în declarațiile referitoare la garanție sau în publicitatea aferentă

<sup>2</sup> Legea nr. 449/2003 privind vânzarea produselor și garanțiilor asociate acestora, Ordonanța Guvernului nr. 21/1992 privind protecția consumatorilor.



Consumatorul trebuie să informeze vânzătorul despre lipsa de conformitate în termen de două luni de la data la care a constatat-o.

Până la proba contrară, lipsa de conformitate apărută în termen de șase luni de la livrarea produsului se prezumă că a existat la momentul livrării acestuia, cu excepția cazurilor în care prezumția este incompatibilă cu natura produsului sau a lipsei de conformitate.

Durata medie de utilizare a produselor de 6 (șase) ani de la data achiziției.

Piesele de schimb înlocuite la produs beneficiază de garanție numai în cazul în care acestea au fost montate într-un centru autorizat de întreținere și reparații.

În cadrul termenului de garanție, vânzătorul suportă toate costurile privind repararea sau înlocuirea pieselor de schimb executate defecte. Pentru lucrările de reparație executate se acordă garanție. Garanția nu se extinde asupra accesoriilor consumabilelor (precum baterii, furtunuri, curele, perii colectoare, lanțuri, cuțite, lance, pistol, cap prindere lamă, role ghidaj, cablu alimentare, întinzător lanț, bujii, ulei, filtre aer și benzină) care intră în componența produsului, cu excepția cazului în care acestea prezintă vicii ascunse.

Adăugați ulei la generatoarele **Black & Decker**. Verificați periodic nivelul de ulei al generatoarelor și compresoarelor. Este interzis a se utiliza generatoarele pentru invertoare sau aparate de sudură.

Produsele din gamele **Black & Decker și Stanley FatMax** sunt de uz gospodăresc (bricolaj) și nu sunt destinate uzului profesional, prestării de servicii sau lucrări către terți.

#### **Situații în care nu vom repara produsele în baza garanției legale de conformitate**

1. Nerespectarea de către consumator a condițiilor de transport, manipulare, instalare, depozitare, utilizare (inclusiv scopul utilizării) și întreținere precizate în instrucțiunile ce însoțesc produsul (aplicabil, după caz).
2. Defectele care au apărut ca urmare a utilizării unor accesorii ori consumabile care nu sunt originale Stanley Black & Decker Romania ori care nu sunt compatibile cu produsul.
3. Produsul prezintă defecțiuni cauzate de necunoaștere, omitere, neglijență ori accident.

În cazul în care constatați deteriorări (lovituri/defecte) la produsele Stanley Black & Decker Romania, vă rugăm să vă adresați celui mai apropiat centru service autorizat menționat la adresa web-site-ului **www.2helpU.com** ori vânzătorului.

Utilizatorii MyDeWALT și My STANLEY care își înregistrează în cel mult 28 de zile de la cumpărare produsele pe platformele destinate (<http://www.dewalt.ro/3/>, respectiv, <http://www.stanleyworks.ro/mystanley>) pot extinde gratuit garanția sculelor până la trei ani. Pentru a beneficia de această garanție este necesară prezentarea dovezii cumpărării, certificatul de garanție și imprimarea certificatului de garanție extinsă. Unele produse sunt excluse, pentru acestea se aplică Termenii și Condițiile DeWALT și Stanley.

#### **Garanția acordată persoanelor juridice**

În cazul persoanelor juridice termenul de garanție aplicabil este de un an. Acest termen de garanție este aplicabil tuturor produselor Stanley Black & Decker Romania, respectiv atât produselor pentru uz profesional cât și celor pentru uz gospodăresc (bricolaj).

În cadrul acestui termen, cumpărătorul persoană juridică poate solicita înlocuirea sau repararea produsului.

Situațiile care duc la pierderea garanției legale de conformitate, descrise mai sus, sunt aplicabile și în cazul garanției acordate persoanelor juridice.

## REPARAȚII ÎN PERIOADA DE GARANȚIE

Data intrării:	Data reparației:	Defecțiuni:
Comandă reparație:	Data predării:	
<i>Clientul confirmă prin semnătură executarea gratuită a reparației în garanție și primirea produsului reparat.</i>		
Semnătură client:	Semnătură și ștampilă service:	
Data intrării:	Data reparației:	Defecțiuni:
Comandă reparație:	Data predării:	
<i>Clientul confirmă prin semnătură executarea gratuită a reparației în garanție și primirea produsului reparat.</i>		
Semnătură client:	Semnătură și ștampilă service:	
Data intrării:	Data reparației:	Defecțiuni:
Comandă reparație:	Data predării:	
<i>Clientul confirmă prin semnătură executarea gratuită a reparației în garanție și primirea produsului reparat.</i>		
Semnătură client:	Semnătură și ștampilă service:	

## LISTA CENTRELOR SERVICE AUTORIZATE

Nr.	Oras	Agent Service	Adresa	Email	Telefon	Fax
1	Bucuresti	YALCO ROMANIA SRL	Sos. Pipera nr.48,020112	reparatii@yalco.ro	+4021 232 31 47 +4021 232 31 49	+4021 232 31 76
2	Bucuresti	Edelweiss Grup SRL	B-dul. Vasile Milea nr. 2F 061344	service@edelweissgrup.ro	+4021 319 13 13	+4021 319 13 14
3	Ploiesti	METATOOLS SRL	Str. Poligonului Nr. 2 100070	service@Metatools.ro	+40374 473 034 +40747 118 112	+40244 406 698
4	Bacau	PARTENER SRL	Calea Moinești nr. 34, 600281	service@partner.ro	+4023 451 03 77	+40234 510 955
5	Cluj	EPINVEST S.R.L.	Stra. Avram Iancului Nr. 502-504 407280	service@epinvest.ro	+40745 637 949	+40264 594 565
6	Baia Mare	PRO TOOLS S.R.L.	Str. Iuliu Maniu, Nr. 28 430131	office@protools.ro	+40262 218 794	+40262 276 535
7	Constanta	TRITON SRL	B-dul Aurel Vlaicu, Nr. 217	office@triton.com.ro	+4037 048 41 55	+4037 048 41 18
8	Tulcea	ABC International SRL	Str. Babadag, Nr. 5, Bl. 1, Sc. A, Parter	service@unelte.com.ro	+40240 518 260	+40240 517 669