

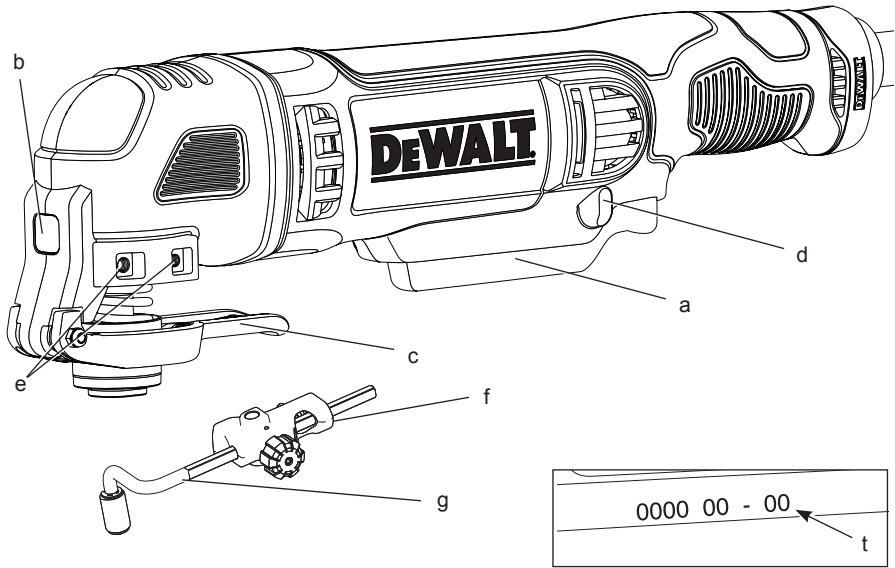
DEWALT®

382013 - 70 BAL

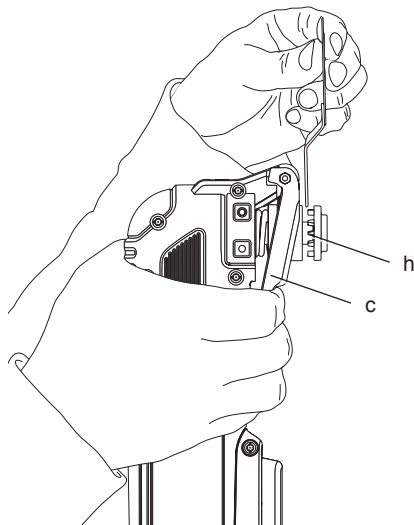
DWE315

Slovenščina	(Prevod izvirnih navodil)	7
Hrvatski	(Prijevod izvornih uputa)	17
Srpski	(Prevod originalnog uputstva)	27
Македонски	(Превод на оригиналните упатства)	36

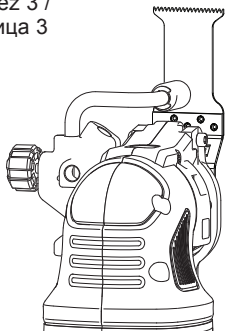
Slika 1 / Crtež 1 / Slika 1 / Скица 1



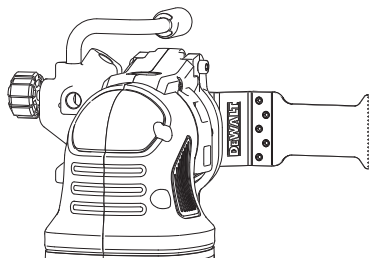
Slika 2 / Crtež 2 / Slika 2 / Скица 2



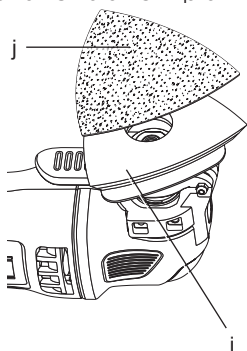
Slika 3 / Crtež 3 /
Slika 3 / Скица 3



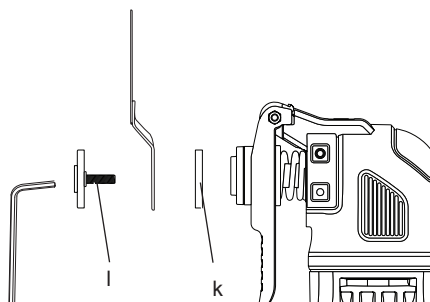
Slika 4 / Crtež 4 / Slika 4 / Скица 4



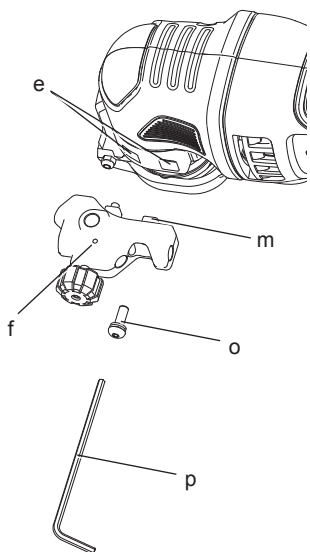
Slika 5 / Crtež 5 / Slika 5 / Скица 5



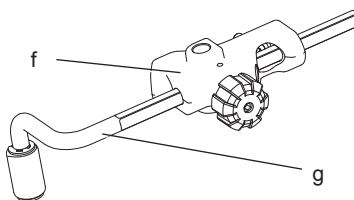
Slika 6 / Crtež 6 / Slika 6 / Скица 6



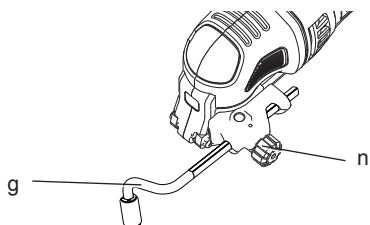
Slika 7 / Crtež 7 / Slika 7 / Скица 7



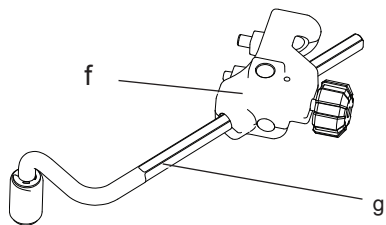
Slika 8 / Crtež 8 / Slika 8 / Скица 8



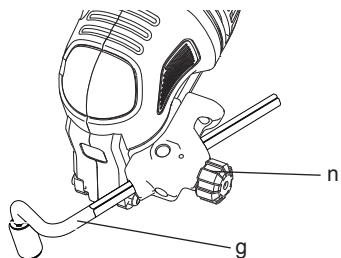
Slika 9 / Crtež 9 / Slika 9 / Скица 9



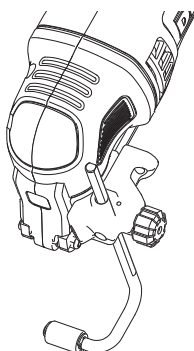
Slika 10 / Crtež 10 / Slika 10 / Скица 10



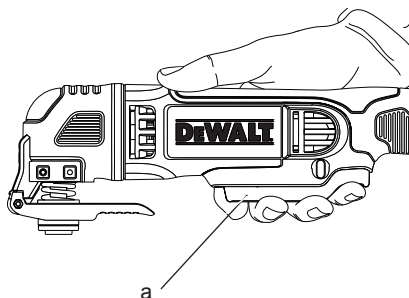
Slika 11 / Crtež 11 / Slika 11 / Скица 11



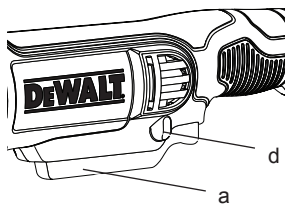
Slika 12 / Crtež 12 / Slika 12 / Скица 12



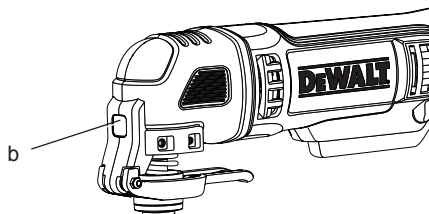
Slika 13 / Crtež 13 / Slika 13 / Скица 13



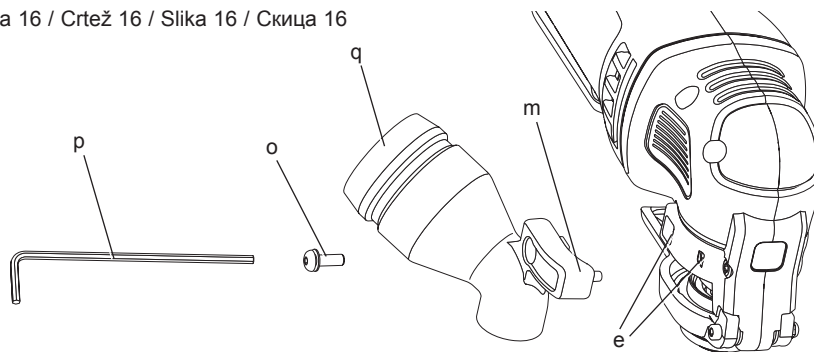
Slika 14 / Crtež 14 / Slika 14 / Скица 14



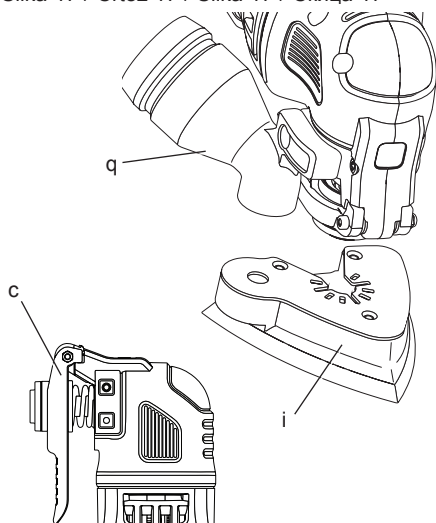
Slika 15 / Crtež 15 / Slika 15 / Скица 15



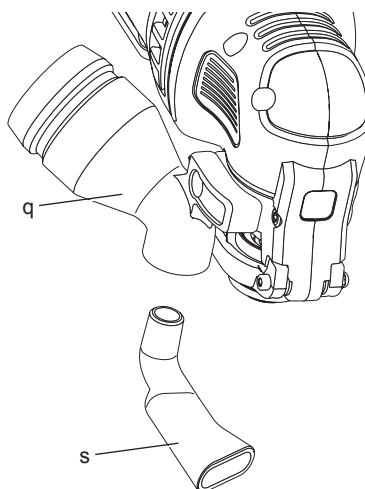
Slika 16 / Crtež 16 / Slika 16 / Скица 16



Slika 17 / Crtež 17 / Slika 17 / Скица 17



Slika 18 / Crtež 18 / Slika 18 / Скица 18



VEČFUNKCIJSKO OSCILACIJSKO ORODJE SERIJE DWE315

Čestitamo!

Izbrali ste orodje DEWALT. Po zaslugi večletnih izkušenj, inovacij in temeljitega razvoja izdelkov je DEWALT eden najbolj zanesljivih partnerjev na področju električnega orodja.

Tehnični podatki

		DWE315
Napetost	V_{AC}	230
Velika Britanija in Irska	V_{AC}	230/115
Tip		1
Priključna moč	W	300
Izhodna moč	W	170
Oscilacijska frekvenca	min^{-1}	0 – 22.000
Oscilacijski kot		1,6°
Teža	kg	1,5
<hr/>		
L_{PA} (Raven zvočnega tlaka)	dB (A)	86
K_{PA} (Negotovost zvočnega tlaka)	dB (A)	3
L_{WA} (Raven zvočne moči)	dB (A)	97
K_{WA} (Negotovost zvočne moči)	dB (A)	3

Skupne vibracijske vrednosti (triosni vektorski seštevek) določene v skladu z EN 60745:

Vrednost emisij vibracij a_h		
$a_h =$	m/s^2	16,1
Negotovost K =	m/s^2	1,5

Raven emisij vibracij, naveden v teh tehničnih podatkih, je bila izmerjena v skladu s standardiziranim preizkusom, določenim v EN 60745, in ga je mogoče uporabiti za medsebojno primerjavo orodij. Uporabiti ga je mogoče za predhodno oceno izpostavljenosti.



OPOZORILO: Navedena raven emisije vibracij predstavlja raven pri glavnih načinih uporabe orodja. Če orodje uporabljate za druge vrste dela, z različnim priborom ali če ga slabo vzdržujete, so lahko emisije vibracij drugačne. Takšno početje lahko znatno poveča raven izpostavljenosti preko celotnega delovnega obdobja.

Pri oceni stopnje izpostavljenosti vibracijam je treba upoštevati čas, ko je orodje izklopljeno ali

ko je vklopljeno, vendar se le-ta ne uporablja. To lahko znatno zmanjša raven izpostavljenosti preko celotnega delovnega obdobja.

Seznajte se z dodatnimi varnostnimi ukrepi, da bi zaščitili delavca pred učinki vibracij. To so npr. vzdrževanje orodja in dodatkov, vzdrževanje toplote rok, organizacija delovnih postopkov.

Varovalke

Evropa	230 V orodja	10 A, omrežna varovalka
Velika Britanija in Irska	230 V orodja	13 A, v vtičih

Definicije: Napotki za varnost pri delu

Spodnje definicije opisujejo stopnjo resnosti vsakega opozorilnega znamenja. Prosimo, preberite navodila in bodite pozorni na te simbole.



NEVARNO: Pomeni neposredno nevarno situacijo, ki bo, če je ne preprečite, **preprečite**, povzročila **smrt ali resno poškodbo**.



OPOZORILO: Pomeni potencialno nevarno situacijo, ki bi lahko, če je ne preprečite, **povzročila smrt ali resno poškodbo**.



PREVIDNO: Pomeni potencialno nevarno situacijo, ki bi lahko, če je ne preprečite, **povzročila manjšo ali srednje težko telesno poškodbo**.

OPOMBA: Pomeni situacijo, ki ni povezana s telesno poškodbo, ampak bi, če je ne preprečite, lahko povzročila **poškodbo lastnine**.



Pomeni nevarnost električnega udara.



Pomeni nevarnost požara.

ES-izjava o skladnosti

STROJNA DIREKTIVA



DWE315

DeWALT izjavlja, da so izdelki, opisani pod **Tehničnimi podatki** v skladu z: 2006/42/ES, EN 60745-1, EN60745-2-4, EN60745-2-11.

Ti izdelki so v skladu tudi z direktivo 2004/108/ES in 2011/65/EU. Za več informacij kontaktirajte DeWALT na spodnjem naslovu, ali poiščite naslov na zadnji strani navodil.

Podpisani je odgovoren za sestavo tehnične dokumentacije in daje izjavo v imenu podjetja DeWALT.

Horst Grossmann
Podpredsednik inženiringa in
oddelka za razvoj izdelkov
DeWALT, Richard-Klinger-Strasse 11,
D-65510, Idstein, Nemčija
17.05.2013



OPOZORILO: Da bi preprečili telesne poškodbe, preberite navodila za uporabo.

Splošni napotki za varno uporabo električnega orodja

OPOZORILO! Preberite vse varnostne napotke in navodila za uporabo. Napake, oziroma neupoštevanje naslednjih navodil, lahko vodijo do električnega udara, požara in/ali lahko povzročijo težke poškodbe.

SHRANITE VSA OPOZORILA IN NAVODILA TUDI ZA UPORABO V PRIHODNJE.

V nadaljevanju uporabljen izraz »električno orodje« se nanaša na električna orodja, ki so priključena na električno omrežje s pomočjo priključnega kabla in na električna orodja gnana s pomočjo akumulatorja (brez omrežnega priključnega kabla).

1) VARNOST NA DELOVNEM MESTU

- Delovno območje ohranjajte čisto in dobro osvetljeno.** V natrpanih ali temnih prostorih so nezgode pogostejše.
- Električnega orodja ne uporabljajte v eksplozivnem okolju, v katerem se nahajajo gorljive tekočine, plini ali prah.** Pri uporabi električnega orodja nastajajo iskre, ki lahko zanetijo prah ali hlape.
- Med uporabo orodja naj bodo vsi prisotni in otroci dovolj daleč od delovnega območja.** Med odklanjanjem ostalih oseb lahko izgubite nadzor nad orodjem.

2) ELEKTRIČNA VARNOST

- Priključni vtič električnega orodja mora ustrezati vtičnici. Nikoli ne spreminjajte vtiča. Ne uporabljajte nikakršnih adapterskih vtičev skupaj z ozemljenimi električnimi orodji.** Originalni vtiči in ustrezne vtičnice zmanjšujejo rizik eventualnega električnega udara.
- Izogibajte se stika z ozemljenimi deli, npr. cevmi, grelci, pečicami in hladilniki.** Če je vaše telo ozemljeno, je nevarnost električnega udara večja.
- Orodje zaščitite pred dežjem ali vlago.** Vdor vode v električno orodje povečuje tveganje električnega udara.
- Ne poškodujte električnega kabla. Kabla nikoli ne uporabljajte za prenašanje, vleko ali izklop električnega orodja iz omrežja.** Poskrbite, da bo kabel na varni oddaljenosti od vročine, olja, ostrih robov in premikajočih se delov. Poškodovan ali zavozlan električni kabel povečuje možnost električnega udara.
- Ko uporabljate električno orodje na prostem, uporabite podaljšek, ki je namenjen uporabi na prostem.** Uporaba primerne napajalnega kabla za delo na prostem zmanjšuje nevarnost električnega udara.
- Če je uporaba električnega orodja v vlažnem okolju neizbežna, uporabite inštalacijski odklopnik (RCD).** Uporaba inštalacijskega odklopnika RCD zmanjšuje možnost električnega udara.

3) OSEBNA VARNOST

- Med uporabo orodja bodite ves čas pozorni, spremljajte potek dela in uporabljajte zdravo pamet. Električnega orodja ne uporabljajte, če ste utrujeni ali pod vplivom drog, alkohola ali zdravil.** Že trenutek nepozornosti med

delom z električnim orodjem lahko privede do hudih telesnih poškodb.

- b) **Uporabite osebno zaščitno opremo. Vedno nosite zaščitna očala.** Uporaba osebne zaščite, kot je maska za prah; zaščitna obutev, ki ne drsi; zaščitna čelada ali zaščita sluha, glede na vrsto in uporabo električnega orodja, zmanjšuje nevarnost poškodb.
- c) **Izognite se neželenemu zagonu orodja. Pred priključitvijo na izvor napajanja, dviganjem ali prenašanjem električnega orodja zagotovite, da bo stikalo v izklopljenem položaju.** Nošenje električnega orodja s prstom na stikalu za vklop ali priključitev električnega orodja v električno omrežje z vklapljenim stikalom povečuje možnost nesreč.
- d) **Odstranite vse ključe za nastavitev orodja preden vključite orodje.** Orodje ali ključ, ki ostane pritrjen na vrtečih se delih električnega orodja, lahko povzroči telesne poškodbe.
- e) **Izogibajte se nenavadni telesni drži. Poskrbite za varen in stabilen položaj telesa.** To omogoča boljši nadzor nad električnim orodjem v nepričakovanih situacijah.
- f) **Nosite ustrezna delovna oblačila. Ne nosite ohlapnih oblačil ali nakita. Z lasmi, obleko ali rokavicami se ne približujte premikajočim se delom.** Ohlapna oblačila, nakit ali dolgi lasje se lahko zapletejo v premikajoče se dele.
- g) **Če so na voljo priklopne naprave za ekstrakcijo praha in zbiralne naprave, se prepričajte, da so pravilno priklopljene in da jih uporabljate pravilno.** Uporaba naprav za odsesavanje prahu zmanjša nevarnosti, ki jih povzroča prah.

4) SKRIBNO RAVNANJE IN UPORABA ELEKTRIČNIH ORODIJ

- a) **Električnega orodja ne preobremenite. Uporabite električno orodje, ki je ustrezno za vaše delo.** Ustrezno električno orodje bo delo opravilo bolje in varneje s predpisano hitrostjo in načinom uporabe.
- b) **Ne uporabljajte orodja, če stikalo za vklop/izklop ne deluje.** Električno orodje, ki ga ni mogoče nadzirati s stikalom, je nevarno in ga je treba popraviti.
- c) **Odklopite vtič iz omrežne napetosti in/ali odstranite baterijo pred kakršnokoli nastavitvijo orodja, menjavo opreme ali pred shranjevanjem orodja.** Ta

preventivni varnostni ukrep zmanjša nevarnost naključnega zagona električnega orodja.

- d) **Ko električno orodje ni v uporabi, ga shranjujte izven dosega otrok in ne dovolite uporabo orodja osebam, ki niso seznanjene z delovanjem orodja ali s tem navodilom za uporabo.** Električna orodja so lahko v rokah ljudi, ki za tovrstno delo niso usposobljeni, zelo nevarna.
- e) **Vzdržujte električna orodja. Redno preverjajte, če so vrtljivi deli prosto gibljivi oz. niso sprjeti, počeni ali tako poškodovani, da je funkcija električnega aparata s tem okrnjena. Pred uporabo električnega aparata, pustite da popravila poškodovanih delov opravi kvalificirano osebje.** Mnogo nesreč se zgodi zaradi neustreznega vzdrževanja električnih orodij.
- f) **Rezalno orodje vzdržujte ostro in čisto.** Pravilno vzdrževana in ostra rezila so lažje vodljiva in zanesljivejša.
- g) **Električno orodje, dodatno opremo, vstavke, itd. uporabljajte skladno s temi navodili, pri tem pa se ozirajte na vrsto dela, ki ga opravljate in delovne pogoje.** Uporaba električnega orodja za dela, ki za orodje niso predvidena, lahko povzroči nevarnost.

5) SERVIS

- a) **Električno orodje naj servisira le usposobljen serviser, pri tem pa uporablja le originalne nadomestne dele.** S tem bo ohranjena varnost aparata.

Dodatni varnostni napotki za uporabo večfunkcijskega oscilacijskega orodja



OPOZORILO: Bodite posebej pazljivi, ko brusite nekatere vrste lesa (npr. bukev, hrast) in kovino, kjer lahko nastaja strupen prah. Nosite masko, ki je posebej oblikovana za zaščito pred strupenim prahom in hlapi, ter zagotovite zaščito tudi za osebe, ki se nahajajo v bližini.



OPOZORILO: Če brusite železne predmete, uporabljajte to orodje v dobro prezračevanem okolju. Ne delajte z orodjem v bližini vnetljivih tekočin, plinov ali prahu. Iskre ali vroči delci, ki nastajajo med

brušenjem ali pri razelektritvi ščetk motorja, lahko zanetijo vnetljive snovi.

Brušenje barve



OPOZORILO: Pri brušenju barv upoštevajte veljavne predpise. Bodite še posebej pozorni na naslednje:

- Kadarkoli je mogoče, uporabljajte napravo za odsesavanje praha.
- Bodite še posebej previdni pri brušenju barve, ki lahko vsebuje svinec:
 - Ne dovolite, da bi se v bližini zadrževale nosečnice ali otroci.
 - Vse ljudi, ki vstopijo v delovni prostor, morajo nositi masko, ki je posebej izdelana za zaščito pred prahom in hlapi barv, ki vsebujejo svinec.
 - Na delovnem mestu ne jejite, pijte ali kadite.
- Prah in ostanke brušenja odstranjujte na varen način.
- **Ko opravljate dela, kjer se lahko rezalni pripomoček dotakne skrite napeljave ali lastnega napajalnega kabla, električno orodje vedno držite za izolirano površino.** Dotik rezalnega orodja s kablom, ki je pod napetostjo, bo povzročilo, da bodo vsi metalni deli orodja pod napetostjo in posledično električni šok upravljavcu.
- **Uporabite primež ali kakšno drugo orodje za pritrditev obdelovanca na stabilno delovno podlago.** Če držite obdelovanec z roko ali ga pritiskate ob telo, bo nestabilen in lahko povzroči izgubo nadzora.

Ostala tveganja

Kljub upoštevanju ustreznih varnostnih ukrepov in uporabi varnostnih naprav se določenim nevarnostim ni mogoče izogniti. Mednje spadajo:

- Poškodbe sluha
- Nevarnost telesnih poškodb zaradi odletavajočih odkruškov.
- Nevarnost opeklin zaradi segrevanja pripomočka med delom.
- Nevarnost telesnih poškodb zaradi dolgotrajnega dela.

Oznake na orodju

Na orodju so nameščene naslednje oznake:



Pred uporabo preberite navodila.



Uporabljajte zaščito za ušesa.



Vedno nosite zaščitna očala.



Vedno nosite zaščitna očala.

LOKACIJA DATUMSKE KODE (SL. 1)

Datumska koda (t), ki vsebuje tudi podatek o letu izdelave, je odtisnjena na ohišje.

Primer:

2013 XX XX

Leto izdelave

Vsebina paketa

Paket vsebuje:

- 1 adapter za vsa rezila
- 1 adapter za odsesavanje prahu (DWE315K)
- 1 vodilo za rezanje (DWE315K)
- 1 31 mm x 43 mm rezilo za hitro rezanje lesa (DWE315K)
- 1 31 mm x 43 mm rezilo za les z žebli
- 1 100 mm polkrožno rezilo (DWE315K)
- 1 brusilni nastavek
- 25 raznovrstnih brusnih materialov
- 1 9,5 mm x 43 mm rezilo za natančno rezanje lesa (DWE315K)
- 1 3 mm rezilo za odstranjevanje fugirne mase iz karbidne trdine (100 mm model polmesec) (DWE315K)
- 1 togo rezilo-strgalo
- 1 šesterokotni ključ
- 1 zaboj za orodje (DWE315K)
- 1 komplet vrečk (DWE315B)
- 1 navodila za uporabo
- 1 nazorna risba
- *Prepričajte se, da orodja, deli in pripomočki niso utrpeli poškodbe med prevozom.*
- *Vzemite si čas in skrbno preberite in razumite navodila za uporabo pred začetkom dela.*

Opis (sl. 1)



OPOZORILO: Električnega orodja ali njegovih delov nikoli ne predelujte. Predelava lahko povzroči telesne poškodbe ali okvare orodja.

- a. Sprožilo za spreminjanje hitrosti
- b. LED-baterijska ročna delovna svetilka
- c. Vpenjalna ročica za pritrditev pribora
- b. Gumb za zaklep
- e. Stranske montažne reže za pritrditev pribora
- f. Blok vodila za rezanje
- g. Roka vodila za rezanje

NAMEN UPORABE

To večfunkcijsko oscilacijsko orodje je zasnovano za profesionalno natančno brušenje, potopno rezanje, izravnavo površin, odstranjevanje odvečnega materiala in za obdelovanje površin.

NE UPORABLJAJTE orodja v vlažnih pogojih ali v prisotnosti vnetljivih tekočin in plinov.

To večfunkcijsko oscilacijsko orodje je profesionalno električno orodje.

NAPRAVO shranjujte nedosegljivo otrokom. Neizkušeni uporabniki naj orodje uporabljajo s pomočjo nadzornika.

- Izdelka naj ne uporabljajo osebe (vključno z otroki) z zmanjšanimi fizičnimi, čutnimi ali umskimi sposobnostmi, neizkušene osebe in osebe, ki se želijo naučiti delati z napravo, če jih ne nadzoruje oseba, odgovorna za njihovo varnost. Ne dovolite, da bi bili otroci brez nadzora v prisotnosti orodja.

Električna varnost

Električni motor je zasnovan samo za eno napetost. Vedno preverite, ali napetost vira napajanja ustreza tisti, ki je navedena na podatkovni plošči.



Vaša DeWALT naprava je dvojno izolirana v skladu z EN 60745; iz tega sledi, da žica za ozemljitev ni potrebna.



OPOZORILO: 115 V enote morajo delovati preko odpovedno varnega izolacijskega transformatorja z ozemljitvenim zaslonom med prvotnim in sekundarnim navitjem.

Če je poškodovan napajalni kabel, ga je potrebno zamenjati s posebej pripravljenim kablom, ki je na voljo preko servisne mreže DeWALT.

Zamenjava vtiča napajalnega kabla (samo za Veliko Britanijo in Irsko)

Če morate namestiti nov vtič sledite naslednjim korakom:

- Star in neuporaben vtič odvrzite v skladu z ustreznimi predpisi.
- Priključite rjavo žico na priključno sponko faznega terminala.
- Priključite modro žico na priključno sponko nevtralnega terminala.



OPOZORILO: Na ozemljitveni terminal ne priključujte nobene žice.

Upoštevajte napotke za vgradnjo vtičev, ki so priloženi s kvalitetskimi vtiči. Priporočena varovalka: 13 A.

Uporaba napajalnega podaljška

Če je potreben podaljšek, uporabite temu namenjen 3-žilni podaljšek, primeren za dovajanje elektrike napravi (glej **Tehnični podatki**). Najmanjša velikost prevodnika je 1,5 mm²; največja dolžina pa 30 m.

Če uporabljate kolut, vedno do konca odvijte kabel.

SESTAVA IN NASTAVITVE



OPOZORILO: Za zmanjšanje nevarnosti poškodb izključite orodje in ga izklopite iz vira napajanja, preden namestite ali odstranite pribor ali preden izberete in zamenjate nastavitve ter pred popravili. Sprožilno stikalo mora biti na poziciji IZKLOP. Nekontroliran zagon naprave lahko povzroči poškodbe.



OPOZORILO: Nevarnost raztrganin ali opeklin. Ne dotikajte se ostrih robov pribora. Ne dotikajte se rezila ali odrezanega materiala takoj po delovni operaciji. Predmeti so lahko zelo vroči. Ravnajte previdno. Pred prijemanjem pribora in obdelovancev počakajte, da se le-ti ohladijo.

Montaža/demontaža pribora (sl. 2-6)

VPENJANJE PRIBORA BREZ ORODJA (SL. 2-4)

Model DWE315 se ponaša s sistemom za hitro menjanje pribora. Zato omogoča hitro menjavo pribora brez uporabe navadnih ključev ali šesterkotnih ključev, ki so nujno potrebni pri ostalih oscilacijskih napravah.

1. Primite orodje in stisnite vpenjalno ročico za pritrditev pribora (c), kot je prikazano na sliki 2.
2. Počistite vso preostalo umazanijo iz vretena orodja in vpenjala pribora.
3. Vstavite pribor med vretenom (h) in vpenjalom pribora tako, da vpenjalo na nosilcu vpenja vseh osem zatičev in da je poravnani z vretenom. Prepričajte se, da je pribor usmerjen, kot prikazuje sl. 3.
4. Sprostite vpenjalno ročico za pritrditev pribora.

OPOMBA: Nekatere nastavke, npr. strgala in rezila je možno po potrebi montirati pod kotom, kot je prikazano na sl. 4.

MONTAŽA/DEMONTAŽA BRUSILNIH LISTOV (SL. 5)

Podlaga v obliki diamanta ima nameščen sistem s kavljem in zanko, ki služi za pritrditev brusilnih listov. Brusilna podlaga vam omogoča brušenje večjih ravnih površin kot tudi manjših težje dostopnih predelov in vogalov.

1. Brusilno podlago (i) pritrdite, kot je opisano v razdelku **Montaža/demontaža pribora**.
2. Poravnajte robove brusilnega lista z robovi brusilne podlage in pritisnite brusilni list (j) v podlago.
3. Brusilni del orodja močno pritisnite na ravno podlago in za kratek čas vklopite orodje. Ta postopek bo še dodatno pritrdil brusilni list na brusilno podlago, poleg tega pa bo onemogočil predčasno obrabo lista.
4. Ko se konica brusilnega lista obrabi, smenite list s podlage, ga zavrtite in ponovno pritrdite.

MONTAŽA PRIBORA Z UPORABO UNIVERZALNEGA ADAPTERJA (SL. 6)



PREVIDNO: V izogib telesnim poškodbam, ne uporabljajte pribora, če ga ni mogoče pritrditi v adapter.



PREVIDNO: Preberite in upoštevajte vsa varnostna navodila proizvajalca pribora, ki ga želite uporabiti na tem orodju.



PREVIDNO: V izogib telesnim poškodbam se prepričajte, da sta adapter in pribor trdno zategnjena.

Pribore, ki jih ni dobavil DeWALT lahko pritrdite z univerzalnim adapterjem.

1. Postavite podložko (k) na orodje.
2. Postavite pribor na podložko.

3. Zategnite in pritrdite matico adapterja (l) - pri tem uporabite šesterorobi stebelni ključ.

Montaža vodila za rezanje (sl. 7-12)

Vodilo za rezanje/globino rezanja omogoča natančen rez obdelovanca do določene globine in bolj natančno sledenje črte reza.

1. Montirajte blok vodila za rezanje (f) tako, da vstavite pritrdilne jezičke pribora (m) na vodilo v stranske montažne reže (e) pribora, ki se nahajajo na ohišju orodja.
2. Blok pritrdite k ohišju orodja s priloženimi vijaki (o). Zategnite s priloženim šesterkotnim ključem (p).

VODILO ZA GLOBINO REZANJA

Ta funkcija vam omogoča natančen globinski rez obdelovanca po predhodno določenih parametrih.

1. Vstavite roko vodila rezanja (g), kot je prikazano na sl. 8 v sprednjo režo na bloku vodila za rezanje (f).
2. Prilagodite dolžino vodila tako, da ga povlečete navzven ali potisnete navznoter do zelene globine reza, kot je prikazano na sl. 9.
3. Vodilo pritrdite v zelen položaj s pomočjo gumba za nastavitev vodila za rezanja/dolžine reza (n) v smeri gibanja urinega kazalca. Če želite odviti vodilo, obrnite gumb za nastavitev vodila za rezanja/dolžine reza v nasprotni smeri gibanja urinega kazalca.

VODILO ZA REZANJE

Ta funkcija vam omogoča natančno sledenje črte reza.

1. Vstavite roko vodila rezanja (g), kot je prikazano na sl. 10 v reži na levi in desni strani bloka vodila za rezanje (f).
2. Prilagodite dolžino vodila tako, da ga povlečete navzven ali potisnete navznoter do zelene dolžine reza, kot je prikazano na sl. 11.
3. Vodilo pritrdite v zelen položaj s pomočjo gumba za nastavitev vodila za rezanja/dolžine reza (n) v smeri gibanja urinega kazalca. Če želite odviti vodilo, obrnite gumb za nastavitev vodila za rezanja/dolžine reza v nasprotni smeri gibanja urinega kazalca.

OPOMBA: V montažni sklop ščitnika lahko v vertikalni položaj namestite tudi roko vodila, ki vam bo omogočila nastavitev višine reza. Glej sl. 12.

Montaža adapterja za odsesovanje praha (sl. 16)

Adapter za odsesovanje praha omogoča priklop orodja na zunanjo napravo za odsesovanje praha, ki uporablja sistem AirLock™ (DWV9000-XJ) ali standardni 35 mm priključek za odsesovanje praha.

1. Priklopite adapter za odsesovanje praha (q) tako, da vstavite jezičke (m) v stranske montažne reže za pritrditev pribora (e).
2. Vstavite pritrdilni vijak (o) v adapter za odsesovanje praha (q) in zategnite s priloženim šesterokotnim ključem (p).

DELOVANJE

Navodila za uporabo (sl. 13, 14)



OPOZORILO: Vedno upoštevajte varnostna navodila in ustrezne predpise.



OPOZORILO: Za zmanjšanje nevarnosti hudih telesnih poškodb izključite orodje in ga izklopite iz vira napajanja pred izvedbo nastavitvev ali demontažo/namestitvijo priključkov ali priborov.



OPOZORILO: Pred priklopom napajalnega kabla na omrežno napetost se prepričajte, da je stikalo IZKLOPLJENO.

1. Priklopite napajalni kabel.
2. Za VKLOP orodja, ga primite kot je prikazano na sl. 13 in pritisnete sprožilo za spreminjanje hitrosti (a).

OPOMBA: Bolj kot stiskate sprožilno stikalo, višja bo hitrost delovanja orodja. Če ste v dvomih glede pravilne hitrosti delovanja, preizkusite delovanje pri nizki hitrosti in postopoma povečujte hitrost, do najbolj primerne hitrosti za dano delovno operacijo.

3. Orodje IZKLOPITE tako, da sprostite sprožilo za spreminjanje hitrosti (a).

Gumb za zaklep (sl. 14)

Za večje udobje pri rezu, ki traja dalj časa, lahko uporabite gumb za zaklep (d), ki bo zaklenilo sprožilo za spreminjanje hitrosti (a) v položaju za delovanje.

Delovna luč LED (sl. 15)

Delovna luč LED (b) se bo aktivirala, ko pritisnete sprožilo za spreminjanje hitrosti.

Pravilni položaj rok (sl. 13)



OPOZORILO: Da bi zmanjšali tveganje za nastanek resnih poškodb, **VEDNO** držite roke v pravilnem položaju, kot prikazuje slika.



OPOZORILO: Da bi zmanjšali tveganje za nastanek resnih poškodb, **VEDNO** čvrsto primite ročaja z obema rokama v pričakovanju reakcijskega momenta orodja.

Pravilni položaj rok zahteva, da držite orodje, kot je prikazano na sl. 13.

Uporaba adapterja za odsesovanje praha z brusilno podlago (sl. 17)

1. Namestite adapter za odsesovanje praha (q). Glej razdelek **Montaža adapterja za odsesovanje praha**.
2. Brusilno podlago (i) pritrdite, kot je opisano v razdelku **Montaža/demontaža pribora**.
3. Montirajte brusilni list, kot je opisano v razdelku **Montaža/demontaža brusilnih listov**.

Uporaba adapterja za odsesovanje praha s priborom za izravnavo površin (sl. 18)

1. Namestite adapter za odsesovanje praha. Glej razdelek **Montaža adapterja za odsesovanje praha**.
2. Potisnite roko za odsesovanje praha (s) v spodnjo odprtino adapterja za odsesovanje praha (q).
3. Montirajte pripomoček za izravnavo površin, kot je opisano v razdelku **Montaža/demontaža pribora**.
4. Za najbolj optimalne rezultate nastavite roko za odsesovanje praha (s).

Koristni nasveti

- Vedno zagotovite, da je obdelovanec trdno vpet ali pritrjen, da je onemogočeno premikanje obdelovanca. Vsako gibanje obdelovanca lahko vpliva na kakovost reza ali rezultate brušenja.

- Ne začnite z brušenjem, če brusilni list ni pritrjen na brusilno podlago.
- Uporabite brusilne liste z grobo granulacijo (večjimi brusilnimi zrni) za brušenje grobih površin, liste s srednjo granulacijo za brušenje gladkih površin in fino granulacijo za zaključno obdelavo. Če je potrebno, najprej preskusite brusilni list na odpadnem materialu.
- Prekomerna sila pritiska na orodje bo zmanjšala delovno učinkovitost orodja in privedla do pregretja motorja. Z redno menjavo delovnega pribora boste dosegli optimalno delovno učinkovitost orodja.
- Ne dovolite, da se brusilni papir obrabi, to bo privedlo do poškodb brusilne podloge.
- Če se orodje pregreva, še posebej, ko deluje pri nizki hitrosti, nastavite hitrost orodja na največjo hitrost in ga pustite delovati v prostem teku 2-3 minute, da se motor ohladi. Izogibajte se delovanju orodja za daljše časovno obdobje pri zelo nizki hitrosti delovanja. Rezila ohranjajte ostra.

VZDRŽEVANJE

Vaš električni stroj DEWALT je bil oblikovan tako, da omogoča dolgotrajno obratovanje z minimalnimi zahtevami po vzdrževanju. Nemoteno pravilno delovanje naprave je odvisno od primerne vzdrževanja in rednega čiščenja.



OPOZORILO: Za zmanjšanje nevarnosti poškodb izključite orodje in ga izklopite iz vira napajanja, preden namestite ali odstranite pribor ali preden izberete in zamenjate nastavitve ter pred popravili. Sprožilno stikalo mora biti na poziciji **IZKLOP**. Nekontroliran zagon naprave lahko povzroči poškodbe.



Mazanje

Vaše električno orodje ne zahteva dodatnega mazanja.



Čiščenje



OPOZORILO: Odstranite umazanijo in prah iz glavnega ohišja

z izpihovanjem s suhim zrakom, ko opazite, da se prah nabere v in okoli odprtih za zračenje. Med opravljanjem tega postopka nosite ustrezno zaščito za oči in masko za obraz.



OPOZORILO: Nikoli za čiščenje nekovinskih delov orodja ne uporabljajte kemičnih sredstev ali drugih močnih kemikalij. Take kemikalije lahko oslabijo materiale, iz katerih so izdelani ti deli. Uporabite samo krpo, navlaženo z vodo oz. milnico. Pazite, da voda ne prodre v notranjost orodja; nikoli ne potopite nobenega dela orodja v tekočino.

Dodatni opcijski pribori



OPOZORILO: Ker dodatna oprema, ki je ni izdelala podjetje DEWALT, ni bila preizkušena s tem strojem je njena uporaba lahko nevarna. Da bi zmanjšali nevarnost poškodb, uporabljajte le dodatno opremo, ki jo priporoča proizvajalec DEWALT.

Če potrebujete več informacij glede ustreznosti dodatne opreme, se obrnite na Vašega prodajalca.

ZDRUŽLJIVA DODATNA OPREMA

- Oscilacijska brusilna podloga
- Oscilacijsko rezilo za les z žebli
- Široko oscilacijsko rezilo iz titanija za les z žebli
- Oscilacijsko rezilo za trdi les
- Oscilacijsko rezilo za hitro rezanje lesa
- Široko oscilacijsko rezilo za hitro rezanje lesa
- Oscilacijsko rezilo za natančno rezanje lesa
- Oscilacijsko rezilo iz titanija za rezanje kovine
- Oscilacijsko polkrožno rezilo
- Oscilacijsko polkrožno rezilo iz titanija
- Oscilacijsko rezilo za izravnavo površine obdelovanca
- Oscilacijsko rezilo iz titanija za izravnavo površine obdelovanca
- Oscilacijsko rezilo za različne materiale
- Oscilacijsko togo rezilo-strgalo
- Oscilacijsko mehko rezilo-strgalo
- Oscilacijsko rezilo iz karbidne trdine za odstranjevanje fugirne mase
- Oscilacijsko hitro rezilo iz karbidne trdine za odstranjevanje fugirne mase
- Oscilacijsko strgalo iz karbidne trdine

Skrb za varovanje okolja



Odpadno orodje ločite od drugih odpadkov. Naprava ne sme biti odložena med mešane komunalne odpadke.

Če ugotovite, da vaš DEWALT izdelek ne služi več svojemu namenu, ali se vam ne zdi več uporaben, ga ne zavrzite skupaj z ostalimi gospodinjskimi odpadki. Napravo pripravite za odlaganje, ločeno od ostalih gospodinjskih odpadkov.



Ločeno zbiranje rabljenih izdelkov in embalaže omogoča obnovo in ponovno uporabo nekaterih materialov. Tovrstno ravnanje pa pripomore k preprečevanju onesnaženja okolja in manjši porabi naravnih virov.

Lokalni predpisi morda urejajo ločeno zbiranje električnih aparatov iz gospodinjstev, na zbirališčih odpadkov ali pri prodajalcu, ko kupite nov izdelek.

DEWALT vam nudi možnost zbiranja in obnove uporabljenih in iztrošenih izdelkov DEWALT ko ti dosežejo konec svoje življenjske dobe. Če želite izkoristiti predlagano možnost, vaš neuporaben izdelek vrnite pooblaščenemu serviserju, ki bo potrebne postopke izvedel namesto vas.

Lokacijo najbližjega pooblaščenega serviserja lahko ugotovite tako, da kontaktirate z lokalno DEWALT pisarno, na naslov, ki je naveden v tem priročniku. Dodatno pa so seznam vseh pooblaščenih DEWALT serviserjev in vsi podatki o poprodajnih storitvah na voljo na internetu: **www.2helpU.com**.

ODPRAVLJANJE TEŽAV

TEŽAVA	MOREBITNI VZROK	MOŽNA REŠITEV
Naprava se ne vključi.	Kabel ni priključen na omrežno napajanje.	Priključite orodje na delujočo omrežno vtičnico.
	Omrežna varovalka je pregorela.	Zamenjajte varovalko. (Če omrežna varovalka pregori večkrat zaporedoma, takoj odklopite napravo iz omrežnega napajanja in ga odnesite na pooblaščen servisni center DeWALT.)
	Inštalacijski odklopnik se je izklopil.	Ponovno vklopite inštalacijski odklopnik. (Če se inštalacijski odklopnik odklopi večkrat zaporedoma, takoj odklopite napravo iz omrežnega napajanja in ga odnesite na pooblaščen servisni center DeWALT.)
	Kabel ali stikalo sta poškodovana.	Okvarjeno stikalo in kabel naj zamenja pooblaščen servisni center DeWALT.

OSCILIRAJUĆI VIŠENAMJENSKI ALAT DWE315

Čestitamo!

Odabrali ste alat tvrtke DeWALT. Godine iskustva i neprekidnih poboljšanja uzrok su, da je DeWALT za korisnike profesionalnog alata među najpouzdanijim partnerima.

Tehnički podaci

		DWE315
Napon	V_{AC}	230
U.K. i Irska	V_{AC}	230/115
Tip		1
Ulazna snaga	W	300
Izlazna snaga	W	170
Frekvencija osciliranja	min^{-1}	0 – 22.000
Kut osciliranja		1,6°
Masa	kg	1,5
<hr/>		
L_{PA} (zvučni tlak)	dB(A)	86
K_{PA} (nesigurnost zvučnog tlaka)	dB(A)	3
L_{WA} (zvučna snaga)	dB(A)	97
K_{WA} (nesigurnost zvučne snage)	dB(A)	3

Ukupne vrijednosti vibracija (troosni vektorski zbroj) određene prema EN 60745:

Vrijednost emisije vibracija a_n		
$a_n =$	m/s^2	< 16,1
Nesigurnost K =	m/s^2	1,5

Razina emisije vibracija navedena na ovom informacijskom listu izmjerena je u skladu sa standardiziranim ispitivanjem opisanim u dokumentu EN 60745 i može se upotrijebiti za međusobno uspoređivanje alata. Može se koristiti za preliminarno procjenjivanje izloženosti.



UPOZORENJE: Deklarirana razina emisije vibracija odnosi se na glavne primjene alata. Međutim, ako se alat koristi u drugim primjenama, s drugim nastavcima ili ako je loše održavan, razine vibracija mogle bi se razlikovati. To može značajno povećati razinu izloženosti tijekom ukupnog vremena upotrebe.

Tijekom procjene razine izloženosti vibracijama potrebno je uzeti u obzir vrijeme tijekom isključivanja alata i vrijeme dok je uključen, ali se ne

upotrebljava za izvođenje radova. To može značajno smanjiti razinu izloženosti tijekom ukupnog vremena upotrebe.

Provjerite dodatne sigurnosne mjere za zaštitu operatera od učinaka vibracija, kao što su: održavanje alata i pribora, održavanje ruku toplima, organizacija radnih rasporeda i sl.

Osigurači

Europa	230 V za alate,	10 Ampera, mreža
U.K. i Irska	230 V alati	13 ampera, u utikačima

Definicije: Sigurnosne smjernice

Dolje opisane definicije opisuju razinu ozbiljnosti svake riječi naznake. Pročitajte priručnik i obratite pažnju na ove simbole.



OPASNOST: Označava neposrednu rizičnu okolnost koja će, ako se ne izbjegne, rezultirati smrću ili ozbiljnim ozljedama.



UPOZORENJE: Označava potencijalno rizičnu okolnost koja, ako se ne izbjegne, može rezultirati ozbiljnim ozljedama ili smrću.



PAŽNJA: Označava potencijalno rizičnu okolnost koja, ako se ne izbjegne, može rezultirati manjim ili srednjim ozljedama.

NAPOMENA: Naznačuje praksu koja nije vezana uz tjelesne ozljede koja, ako se ne izbjegne, može rezultirati oštećivanjem imovine.



Označava rizik od strujnog udara.



Označava rizik od požara.

EU izjava o usklađenosti

DIREKTIVA O STROJEVIMA



DWE315

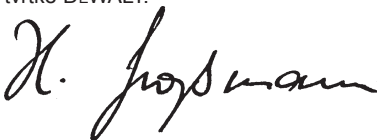
DeWALT izjavljuje da su proizvodi opisani u odjeljku **Tehnički podaci** usklađeni sa

smjernicama:

2006/42/EC, EN 60745-1, EN60745-2-4,
EN60745-2-11.

Ovi proizvodi također su usklađeni s direktivama 2004/108/EC i 2011/65/EU. Za dodatne informacije kontaktirajte tvrtku DeWALT putem sljedeće adrese ili pogledajte prilog pri kraju priručnika.

Dolje potpisani je odgovoran za usklađenost tehničke dokumentacije i ovu izjavu iznosi u ime tvrtke DeWALT.



Horst Grossmann
Potpredsjednik, Odjel za inženjering i razvoj
proizvoda
DeWALT, Richard-Klinger-Strasse 11,
D-65510, Idstein, Germany
17.05.2013.



UPOZORENJE: Pročitajte priručnik s uputama kako biste smanjili rizik od ozljeda.

Opća sigurnosna upozorenja za električne alate



UPOZORENJE! Pročitajte sva sigurnosna upozorenja i upute. Nepoštivanje upozorenja i uputa može rezultirati električnim udarom, požarom i/ili ozbiljnim ozljedama.

UPOZORENJA I UPUTE ČUVAJTE ZA BUDUĆE POTREBE

Izraz "električni alat" u upozorenjima odnosi se na električni alat napajan iz strujne utičnice (sa žicom) ili električni alat napajan akumulatorskom baterijom (bez žice).

1) SIGURNOST RADNOG PROSTORA

- Radno mjesto održavajte čistim i dobro osvijetljenim.** Zakrčeni ili mračni prostori prizivaju nezgode.
- S električnim alatima ne radite u eksplozivnom okruženju, kao što je blizina zapaljivih tekućina, plinova ili prašine.** Električni aparati stvaraju iskre koje mogu zapaliti prašinu ili isparavanja.
- Prilikom rada s električnim alatom držite podalje promatrače i djecu.** Zbog odvratanja pozornosti mogli biste izgubiti nadzor nad uređajem.

2) ZAŠTITA OD ELEKTRIČNE STRUJE

- Utikači električnih alata moraju odgovarati utičnicama. Nikad i ni na koji način ne prepravljajte utikač. Nemojte rabiti prilagodne utikače s uzemljenim električnim alatima.** Neizmijenjeni utikači i odgovarajuće utičnice smanjit će rizik od strujnog udara.
- Izbjegavajte fizički dodir s uzemljenim površinama poput cijevi, radijatora, metalnih okvira i hladnjaka.** Ako je tijelo uzemljeno, rizik od strujnog udara je povećan.
- Električne alate ne izlažite kiši ili vlazi.** Prodiranje vode u električni alat povećat će rizik od strujnog udara.
- Kabel ne upotrebljavajte za nepredviđene namjene. Kabel nikad ne upotrebljavajte za nošenje, povlačenje ili odvajanje utikača električnog alata iz električne utičnice. Kabel držite podalje od izvora topline, ulja i oštrih i pokretnih dijelova.** Oštećeni ili zapleteni kabel povećat će rizik od strujnog udara.
- Prilikom rada s električnim alatom na otvorenom upotrijebite produžni kabel pogodan za upotrebu na otvorenom.** Upotreba kabela prikladnog za otvorene prostore smanjuje rizik od strujnog udara.
- Ako nije moguće izbjeći korištenje električnog alata u vlažnim uvjetima, upotrijebite napajanje s diferencijalnom sklopkom za zaštitu od neispravnosti uzemljenja (RCD).** Upotreba RCD sklopke smanjuje rizik od strujnog udara.

3) OSOBNA SIGURNOST

- Tijekom rada s električnim alatom budite oprezni, usredotočeni i primjenjujte zdravorazumski pristup. Ne upotrebljavajte električni alat ako ste umorni ili pod utjecajem droga, alkohola ili lijekova.** Trenutak nepažnje tijekom rada s električnim alatom može dovesti do ozbiljnih ozljeda.
- Koristite osobnu zaštitnu opremu. Uvijek koristite zaštitu za oči.** Upotreba zaštitne opreme poput maske protiv prašine, sigurnosnih cipela protiv klizanja, čvrste kape ili zaštite sluha u odgovarajućim uvjetima smanjit će rizik od tjelesnih ozljeda.
- Spriječite nenamjerno uključivanje. Prije priključivanja u električnu mrežu ili umetanja akumulatorske baterije, kao i prije uzimanja ili nošenja alata, provjerite je li prekidač u isključenom položaju.** Nošenje električnog alata tako

da je prst na prekidaču ili priključivanje električnog alata kojemu je prekidač uključen dovodi do nezgoda.

- d) **Prije nego uključite električni alat, uklonite s njega sve ključeve za podešavanje.** Ostavljanje ključa na rotirajućem dijelu električnog alata može dovesti do ozljede.
- e) **Ne sežite predaleko. Uvijek održavajte ravnotežu i stabilan stav.** To pruža bolji nadzor nad električnim alatom u neočekivanim situacijama.
- f) **Pravilno se obucite. Ne nosite široku odjeću ili nakit. Kosu, odjeću i rukavice uvijek držite podalje od pokretnih dijelova.** Pokretni dijelovi mogu zahvatiti labavo obučenu odjeću, nakit ili dugu kosu.
- g) **Ako je omogućeno priključivanje uređaja za usisavanje i prikupljanje prašine, osigurajte njihovo pravilno povezivanje i upotrebu.** Upotreba uređaja za skupljanje prašine može smanjiti opasnosti vezane uz prašinu.

4) UPOTREBA I ČUVANJE ELEKTRIČNIH ALATA

- a) **Ne preopterećujte električni alat. Upotrijebite odgovarajući električni alat za posao koji obavljate.** Prikladan električni alat bolje će i sigurnije obaviti posao brzinom za koju je predviđen.
- b) **Ne upotrebljavajte električni alat ako se prekidač ne može prebaciti u isključeni ili uključeni položaj.** Svaki električni alat kojim se ne može upravljati pomoću prekidača predstavlja opasnost i potrebno ga je popraviti.
- c) **Prije prilagođavanja, zamjene pribora ili spremanja električnog alata, isključite utikač iz utičnice ili odvojite akumulatorsku bateriju.** Te sigurnosne preventivne mjere smanjuju rizik od nehotičnog pokretanja električnog alata.
- d) **Električne alate koji se ne upotrebljavaju pohranite izvan dohvata djece i ne dopustite rad osobama koje nisu upoznate s alatom ili ovim uputama.** Električni alati opasni su u rukama neobučanih korisnika.
- e) **Održavajte električne alate. Provjerite ima li otklona ili savijenih pokretnih dijelova, napuknutih dijelova ili drugih okolnosti koje mogu utjecati na rad električnog alata. Ako je alat oštećen, popravite ga prije upotrebe.** Velik broj nezgoda uzrokovan je loše održanim električnim alatima.

- f) **Rezne dijelove alata održavajte oštrima i čistima.** Pravilno održavanje reznih alata i njihovih oštrica smanjuje vjerojatnost savijanja i olakšava upravljanje.
- g) **Električni alat, pribor, nastavke itd. upotrebljavajte u skladu s ovim uputama i uzimajući u obzir radne uvjete i posao koji je potrebno obaviti.** Upotreba električnih alata za poslove za koje nije namijenjen može dovesti do opasnih situacija.

5) SERVISIRANJE

- a) **Električne alate servisirajte kod kvalificiranog servisera i upotrebom originalnih zamjenskih dijelova.** Na taj ćete način održati sigurnost upotrebe električnog alata.

Dodatne sigurnosne upute za oscilirajuće višenamjenske alate



UPOZORENJE: Budite posebno pažljivi tijekom brušenja nekih vrsta drva (npr. bukovina, hrastovina) i metala koji mogu proizvesti otrovnu prašinu. Nosite zaštitnu masku posebno dizajniranu za zaštitu od otrovnih čestica i isparenja olovne prašine te osigurajte zaštitu drugih osoba koje se nalaze ili prolaze radnim područjem.



UPOZORENJE: Ovaj alat koristite u dobro prozračenim prostorima kad brusite željezne materijale. Alat ne upotrebljavajte u blizini zapaljivih tekućina, plinova ili prašine. Iskre i vruće čestice proizvedene brušenjem ili električnim lukom četkica motora mogu upaliti zapaljive materijale.

Brušenje boje



UPOZORENJE: Pridržavajte se važećih propisa za brušenje boje. Obratite posebnu pažnju na sljedeće:

- Kad god je moguće, za odvođenje prašine koristite usisavač.
- Budite posebno pažljivi tijekom brušenja boje koja bi mogla sadržavati olovo:
 - Djeci i trudnicama ne dopuštajte pristup u radno područje.
 - Sve osobe koje ulaze u radno područje moraju nositi masku koja je posebno dizajnirana za zaštitu od prašine i isparenja boje na bazi olova.

- U radnom području ne jedite, ne pijte i ne pušite.
- Otpadne čestice i prašinu odbacite na siguran način.
- **Električne alate pridržavajte isključivo za izolirane rukohvate dok radite u područjima gdje bi rezni alat mogao doći u dodir sa skrivenim ožičenjima ili kabelom alata.** U slučaju kontakta sa žicom pod naponom, taj se napon može prenijeti na metalne dijelove električnog alata i izazvati električni udar rukovatelja.
- **Upotrijebite stezaljke ili na drugi praktičan način učvrstite radni materijal za stabilnu platformu.** Pridržavanje radnog materijala rukom ili njegovo oslanjanje na tijelo nije stabilno i može dovesti do gubitka kontrole.

Stalno prisutni rizici

Unatoč primjenjivanju važećih sigurnosnih propisa i sigurnosnih uređaja, određene stalno prisutne rizike nije moguće izbjeći, a to su:

- Oštećenje sluha.
- Rizik od tjelesnih ozljeda uzrokovanih letećim česticama.
- Rizik od opekotina uslijed zagrijavanja pribora tijekom rada.
- Rizik od tjelesnih ozljeda uslijed duge upotrebe.

Oznake na alatu

Na alatu su prikazani sljedeći simboli:



Prije upotrebe pročitajte priručnik za upotrebu.



Koristite zaštitu za sluh.



Koristite zaštitu za oči.



Nosite masku za zaštitu dišnog sustava.

POLOŽAJ ŠIFRE DATUMA (SL. 1)

Šifra datuma (t), koja sadrži godinu proizvodnje, ispisana je na kućištu.

Primjer:

2013 XX XX

Godina proizvodnje

Sadržaj pakiranja

Pakiranje sadrži:

- 1 prilagodnik za sve oštrice
- 1 prilagodnik za odvođenje prašine (DWE315K)
- 1 rezna vodilica (DWE315K)
- 1 oštrica za brzo rezanje drva formata 31 mm x 43 mm (DWE315K)
- 1 oštrica za rezanje drva s čavlina formata 31 mm x 43 mm
- 1 polukružna oštrica od 100 mm (DWE315K)
- 1 brusni podložak
- 25 komada brusnog papira
- 1 detaljna oštrica za drvo formata 9,5 mm x 43 mm (DWE315K)
- 1 karbidna oštrica za uklanjanje žbuke od 3 mm (polumjesec od 100 mm) (DWE315K)
- 1 kruta oštrica za struganje
- 1 imbus ključ
- 1 kutija s kompletom (DWE315K)
- 1 vreća s kompletom (DWE315B)
- 1 Priručnik s uputama
- 1 Crtež sastavnih dijelova
- *Alat, dijelove ili pribor provjerite radi eventualnih oštećenja nastalih tijekom transporta.*
- *Temeljito proučite i upoznajte se s ovim priručnikom prije same upotrebe alata.*

Opis (sl. 1)



UPOZORENJE: Nikad ne modificirajte električni alat ili bilo koji njegov dio. Može doći do oštećenja ili ozljeda.

- a. Prekidač s regulatorom brzine
- b. LED radna lampa
- c. Ručica za pritezanje pribora
- d. Tipka za blokiranje
- e. Bočni utori za pribor
- f. Blok za vođenje reza
- g. Krak za vođenje reza

NAMJENA

Ovaj oscilirajući višenamjenski alat predviđen je za profesionalno brušenje, rezanje uranjanjem,

odrezivanje, uklanjanje viška materijala i pripremu površina.

NEMOJTE koristiti u vlažnim uvjetima ni u blizini zapaljivih tekućina ili plinova.

Ovaj oscilirajući višenamjenski alat profesionalan je električni alat.

NEMOJTE dopustiti djeci da dolaze u dodir s alatom. Dok ovaj alat koristi neiskusni korisnik potreban je nadzor.

- Ovaj proizvod nije namijenjen upotrebi od strane osoba sa smanjenim fizičkim, osjetilnim ili mentalnim sposobnostima, uključujući i djecu, kao ni osoba s nedostatkom iskustva ili znanja, osim ako ih osoba zadužena za njihovu sigurnost nadzire. Djecu se nikad ne smije ostaviti samu uz ovaj proizvod.

Zaštita od električne struje

Elektromotor je projektiran za samo jedan napon. Uvijek provjerite odgovara li električno napajanje naponu navedenom na opisnoj oznaci.



Ovaj DeWALT dvostruko je izoliran u skladu sa smjernicom EN 60745 te žica uzemljenja nije potrebna.



UPOZORENJE: Alate s napajanjem od 115 V potrebno je upotrebljavati putem izolacijski osiguranog transformatora koji između primarnog i sekundarnog navoja ima zaštitu uzemljenja.

Ako je kabel napajanja oštećen, potrebno ga je zamijeniti posebnim kabelom dostupnim putem ovlaštenog servisa tvrtke DeWALT.

Zamjena strujnog utikača (samo za U.K. i Irsku)

Ako je potrebno postaviti novi električni utikač:

- Sigurno odbacite stari utikač.
- Smeđi vodič spojite na fazni priključak u utikaču.
- Plavi vodič spojite na neutralni priključak u utičnici.



UPOZORENJE: Na priključak uzemljenja nije potrebno ništa povezivati.

Slijedite upute za ugradnju isporučene uz utikač dobre kvalitete. Preporučeni osigurač: 13 A.

Upotreba produžnog kabela

Ako je potreban produžni kabel, upotrijebite odobreni trožilni produžni kabel koji je pogodan za ulaznu snagu ovog alata (pogledajte **Tehničke podatke**). Najmanja debljina vodiča je 1,5 mm², a najveća 30 m.

U slučaju upotrebe kabela na kolutu, kabel uvijek potpuno odmotajte.

SASTAVLJANJE I PODEŠAVANJE



UPOZORENJE: Kako biste smanjili opasnost od ozljeda, isključite stroj i odvojite ga od izvora napajanja prije postavljanja ili uklanjanja nastavaka, prije izvođenja bilo kakvih podešavanja, promjena postavki ili izvođenja popravaka. Provjerite je li prekidač napajanja u isključenom položaju. Slučajno uključivanje alata može izazvati ozljede.



UPOZORENJE: Rizik od posjekotina, ogrebotina ili opekline. Nikad ne dodirujte oštre rubove pribora. Ne dodirujte radni materijal ili oštricu neposredno nakon upotrebe alata. Mogu biti vrlo vrući. Rukujte pažljivo. Prije rukovanja uvijek pričekajte da se pribor i radni materijal ohlade.

Umetanje i uklanjanje pribora (sl. 2-6)

SAMOZATEZNI DRŽAČ ALATA (SL. 2-4)

DWE315 opremljen je sustavom brze izmjene pribora. To omogućuje brzu promjenu pribora bez potrebe za običnim ili imbus ključevima kao kod drugih oscilirajućih alata.

1. Primitite alata i stisnite ručicu za stezanje pribora (c) kao što je prikazano na slici 2.
2. Očistite eventualne preostale nakupine na osovini i držaču pribora alata.
3. ♦ Uvucite pribor između osovine (h) i držača pribora kako bi svih osam pinova u držaču zahvatilo pribor te kako bi se pribor poravnao s osovinom. Pazite da pribor bude usmjeren kao što je prikazano na Slici 3.
4. Pustite ručicu za pričvršćivanje pribora.

NAPOMENA: Neki pribor, kao što su strugalice i oštrice, mogu se po potrebi postaviti pod kutom, kao što je prikazano na slici 4.

POSTAVLJANJE/UKLANJANJE BRUSNIH LISTOVA (SL. 5)

Prihvatna ploča koristi sustav kuke i petlje za pričvršćivanje brusnih listova. Prihvatna ploča omogućuje upotrebu na velikim i ravnim površinama, kao i na skućenim mjestima ili u kutovima.

1. Pričvrstite prihvatnu brusnu ploču (i) kao što je opisano u odjeljku **Postavljanje/uklanjanje pribora**.
2. Poravnajte rubove brusnog lista s rubom brusne ploče i pritisnite brusni list (j) na ploču.
3. Bazu brusnog lista s pričvršćenim brusnim listom čvrsto pritisnite o ravnu površinu i kratko uključite alat. To omogućuje dobro pritanje između prihvatne ploče i brusnog lista te pomaže u sprječavanju prekomjernog habanja.
4. Kada se vrh brusnog lista potroši, odvojite list od prihvatne ploče, zakrenite ga i ponovo pričvrstite.

PRIČVRŠĆIVANJE PRIBORA POMOĆU UNIVERZALNOG PRILAGODNIKA (SL. 6)



PAŽNJA: Da biste izbjegli ozljede, pribor nemojte rabiti za primjene kod kojih prilagodnik ne može držati pribor.



PAŽNJA: Za sav pribor koji rabite s ovim alatom poštuju sigurnosna upozorenja proizvođača.



PAŽNJA: Kako biste izbjegli ozljede, provjerite jesu li prilagodnik i pribor dobro pričvršćeni.

Pribor koji nije proizvela tvrtka DeWALT može se pričvrstiti pomoću univerzalnog prilagodnika.

1. Stavite podlošku (k) na alat.
2. Stavite pribor na podlošku.
3. Zategnite i pričvrstite maticu prilagodnika (l) pomoću imbus ključa.

Pričvršćivanje vodilice reza (sl. 7–12)

Vodilica dubine/reza omogućuje precizno rezanje materijala na određenoj dubini i preciznije praćenje označene linije rezanja.

1. Pričvrstite blok za vođenje reza (f) tako da umetnete jezičke pribora (m) na vodilicu u utore za bočno postavljanje pribora (e) na glavnom kućištu alata.

2. Pričvrstite blok za glavno kućište pomoću isporučenog vijčanog sklopa (o). Zategnite pomoću isporučenog imbus ključa (p).

VODILICA DUBINE

Ova značajka omogućuje precizno rezanje materijala na određenoj dubini.

1. Umetnite krak vodilice (g) u prednji utor na bloku vodilice (f), kao što je prikazano na slici 8.
2. Podesite duljinu vodilice povlačenjem prema van ili potiskivanjem prema unutra kako biste postigli željenu dubinu reza, kao što je prikazano na slici 9.
3. Pričvrstite vodilicu tako da gumb za podešavanje dubine/reza (n) okrenete u smjeru kazaljke na satu. Da biste oslobodili vodilicu, okrenite gumb za podešavanje dubine/reza suprotno od kazaljke na satu.

VODILICA REZA

Ova značajka omogućuje preciznije praćenje označene linije rezanja.

1. Umetnite krak vodilice (g) u utore na lijevoj i desnoj strani bloka vodilice (f), kao što je prikazano na slici 10.
2. Podesite duljinu vodilice povlačenjem prema van ili potiskivanjem prema unutra kako biste postigli željenu duljinu, kao što je prikazano na slici 11.
3. Pričvrstite vodilicu tako da gumb za podešavanje dubine/reza (n) okrenete u smjeru kazaljke na satu. Da biste oslobodili vodilicu, okrenite gumb za podešavanje dubine/reza suprotno od kazaljke na satu.

NAPOMENA: Ovaj krak vodilice možete postaviti i okomito u sklop štitnika kako biste podesili visinu reza. Pogledajte sl. 12.

Pričvršćivanje prilagodnika za odvođenje prašine (sl. 16)

Prilagodnik za odvođenje prašine omogućuje priključivanje alata na vanjski usisavač putem sustava AirLock™ (DWV9000-XJ) ili standardnog sklopa od 35 mm.

1. Pričvrstite prilagodnik za odvođenje prašine (q) tako da umetnete jezičke (m) u utore za bočno postavljanje pribora (e).
2. Umetnite vijčani sklop (o) u prilagodnik za odvođenje prašine (q) te zategnite pomoću isporučenog imbus ključa (p).

UPOTREBA

Upute za upotrebu (sl. 13, 14)



UPOZORENJE: Uvijek se pridržavajte sigurnosnih uputa i važećih propisa.



UPOZORENJE: Da biste smanjili opasnost od ozbiljnih ozljeda, isključite alat i odvojite ga od izvora napajanja prije izvođenja bilo kakvih prilagođavanja ili postavljanja/uklanjanja dodataka ili pribora.



UPOZORENJE: Prije priključivanja kabela napajanja provjerite je li prekidač potpuno u isključenom položaju (OFF).

1. Priključite kabel napajanja.
2. Da biste uključili alat, držite ga kao što je prikazano na slici 13 i pritisnite okidač s regulatorom brzine (a).

NAPOMENA: S povećanjem pritiska okidača alat će raditi brže. Ako niste sigurni koja je odgovarajuća brzina za posao koji obavljate, provjerite rad na maloj brzini i postupno povećavajte dok ne pronađete odgovarajuću brzinu.

3. Za isključivanje alata otpustite prekidač s regulatorom brzine (a).

Gumb za blokiranje (sl. 14)

Za dodatnu udobnost prilikom duljeg rada možete upotrijebiti gumb za blokiranje (d) kako biste blokirali okidač (a) u pritisnutom položaju.

LED radno svjetlo (sl. 15)

LED radno svjetlo (b) automatski se uključuje kad pritisnete okidač.

Pravilan položaj ruku (sl. 13)



UPOZORENJE: Da biste smanjili opasnost od ozbiljnih ozljeda **UVIJEK** koristite prikazan pravilan položaj ruku.



UPOZORENJE: Da biste smanjili opasnost od ozbiljnih ozljeda, **UVIJEK** čvrsto pridržavajte kao mjeru opreza u slučaju nagle reakcije.

Pravilan položaj ruku prilikom držanja alata prikazan je na Slici 13.

Upotreba prilagodnika za odvođenje prašine s brusnom pločom (sl. 17)

1. Priključite prilagodnik za odvođenje prašine (q). Pogledajte **Priključivanje prilagodnika za odvođenje prašine**.
2. Pričvrstite prihvatnu brusnu ploču (i) kao što je opisano u odjeljku **Postavljanje/uklanjanje pribora**.
3. Pričvrstite brusni list kao što je opisano u odjeljku **Postavljanje/uklanjanje brusnih listova**.

Upotreba prilagodnika za odvođenje prašine s priborom za rezanje uranjanjem (sl. 18)

1. Priključite prilagodnik za odvođenje prašine. Pogledajte **Priključivanje prilagodnika za odvođenje prašine**.
2. Pritisnite krak za odvođenje prašine (s) u donji otvor prilagodnika za odvođenje prašine (q).
3. Pričvrstite nastavak za rezanje uranjanjem kao što je opisano u odjeljku **Postavljanje/uklanjanje pribora**.
4. Za najbolje rezultate podesite krak za odvođenje prašine (s).

Korisni savjeti

- Uvijek čvrsto držite ili učvrstite radni materijal kako biste spriječili njegovo pomicanje. Svaki pomak materijala može utjecati na kvalitetu reza ili poliranja.
- Ne započinite s poliranjem ako brusni papir nije pričvršćen na prihvatnu ploču.
- Za brušenje grubih površina upotrijebite papir s grubom granulacijom, za glatke površine papir sa srednjom granulacijom, a za završno poliranje upotrijebite finu granulaciju. Po potrebi obavite probni rad na otpadnom radnom materijalu.
- Prekomjerna sila smanjit će učinkovitost rada i uzrokovati preopterećenje motora. Redovitim zamjenom pribora održat ćete optimalnu radnu učinkovitost.
- Nemojte dopustiti da se brusni papir potpuno potroši kako ne bi došlo do oštećenja brusnog podloška.
- Ako se alat pregrije, osobito prilikom upotrebe malom brzinom, postavite brzinu na maksimum i pustite alat da radi bez opterećenja 2-3 minute kako bi se motor

ohladio. Izbjegavajte dulju upotrebu pri malim brzinama. Oštricu uvijek održavajte oštrom.

ODRŽAVANJE

Vaš DeWALT električni alat projektiran za dugotrajnu upotrebu uz minimalna održavanja. Neprekinuta i zadovoljavajuća upotreba ovisi o pravilnoj brizi i redovitom čišćenju.



UPOZORENJE: *Kako biste smanjili opasnost od ozljeda, isključite stroj i odvojite ga od izvora napajanja prije postavljanja ili uklanjanja nastavaka, prije izvođenja bilo kakvih podešavanja, promjena postavki ili izvođenja popravaka. Provjerite je li prekidač napajanja u isključenom položaju. Slučajno uključivanje alata može izazvati ozljede.*



Podmazivanje

Ovaj električni alat ne zahtijeva dodatno podmazivanje.



Čišćenje



UPOZORENJE: *Prašinu iz kućišta ispušite suhim zrakom čim primijetite nakupljanje nečistoća oko ventilacijskih otvora. Tijekom izvođenja ovog postupka nosite zaštitu za oči i odobrenu masku protiv prašine.*



UPOZORENJE: *Za čišćenje nemetallnih dijelova alata nikad ne upotrebljavajte otapala ili druge jake kemikalije. Ove kemikalije mogu štetiti materijalima upotrijebljenima u tim dijelovima. Upotrebljavajte isključivo krpu natopljenu vodom i blagim sapunom. Nikad ne dopustite da bilo kakva tekućina prodre u unutrašnjost alata. Nikad ne potapajte bilo koji dio alata u tekućinu.*

Dodatni pribor



UPOZORENJE: *Budući da pribor, koji nije u ponudi tvrtke DeWALT, nije ispitan s ovim proizvodom, upotreba takvog pribora uz ovaj alat može biti*

opasna. Da biste smanjili opasnost od ozljeda, uz ovaj proizvod koristite isključivo pribor koji preporučuje tvrtka DeWALT.

Kod svog lokalnog prodavača zatražite informacije o odgovarajućim dodacima.

KOMPATIBILNI PRIBOR

Oscilirajući brusni podložak

Oscilirajuća oštrica za drvo s čavlima

Široka oscilirajuća oštrica od titana za drvo s čavlima

Oscilirajuća oštrica za tvrdo drvo

Oscilirajuća oštrica za brzo rezanje drva

Široka oscilirajuća oštrica za brzo rezanje drva

Oscilirajuća detaljna oštrica za drvo

Oscilirajuća oštrica od titana za metal

Oscilirajuća polukružna oštrica

Oscilirajuća polukružna oštrica od titana

Oscilirajuća oštrica za odrezivanje

Oscilirajuća oštrica za odrezivanje od titana

Oscilirajuća oštrica od više materijala

Oscilirajuća kruta oštrica za struganje

Oscilirajuća savitljiva oštrica za struganje

Oscilirajuća karbidna oštrica za uklanjanje žbuke.

Oscilirajuća brzorezna karbidna oštrica za uklanjanje žbuke.

Oscilirajuća karbidna turpija

Zaštita okoliša



Odvojeno prikupljajte. Ovaj proizvod ne smije se odbacivati kao uobičajeni otpad iz kućanstva.

Ako jednog dana ustanovite da je vaš DeWALT proizvod potrebno zamijeniti ili ako za njime više nemate potrebe, ne odbacujte ga kao uobičajeni otpad iz kućanstva. Pripremite ovaj proizvod za zasebno prikupljanje otpada.



Odvojeno prikupljanje rabljenih proizvoda i pakiranja omogućuje recikliranje i ponovnu upotrebu materijala. Ponovna upotreba materijala pomaže u sprječavanju zagađivanja okoliša i smanjuje potražnju za sirovinama.

Lokalni zakoni mogu propisivati odvojeno prikupljanje električnih proizvoda iz kućanstva, na mjestima lokalnih odlagališta otpada ili putem prodavača kod kojeg ste kupili ovaj proizvod.

DeWALT pruža sredstva za prikupljanje i recikliranje DeWALT proizvoda nakon što su dostigla kraj svog životnog vijeka. Da biste iskoristili prednosti ove usluge, svoj proizvod vratite bilo kojem ovlaštenom servisnom predstavniku koji će ga preuzeti u naše ime.

Lokaciju vama najbližeg ovlaštenog servisnog agenta možete provjeriti kontaktiranjem vašeg lokalnog ureda tvrtke DeWALT, na adresi navedenoj u ovom priručniku. Dodatno, potpuni popis ovlaštenih DeWALTservisa i potpuni detalji o našim uslugama nakon prodaje i kontaktima, dostupni su putem Interneta na adresi: www.2helpU.com.

RJEŠAVANJE PROBLEMA

PROBLEM	MOGUĆI UZROK	MOGUĆE REŠENJE
Alat se ne pokreće.	Kabel nije priključen.	Priključite alat u ispravnu utičnicu.
	Pregorio je osigurač.	Zamijenite osigurač. (Ako uređaj uzrokuje stalno pregaranje osigurača, prestanite s upotrebom i servisirajte ga u ovlaštenom servisu tvrtke DeWALT.)
	Iskočio je kratkospojnik.	Ponovo ga uključite. (Ako uređaj uzrokuje stalno iskakanje kratkospojnika, prestanite s upotrebom i servisirajte ga u ovlaštenom servisu tvrtke DeWALT.)
	Kabel ili prekidač je oštećen.	Kabel ili prekidač zamijenite u ovlaštenom DeWALT servisu.

JAMSTVENA IZJAVA

- ◆ Jamčimo da navedeni proizvod koji smo isporučili nema nedostataka ili grešaka u konstrukciji ili tvorničkoj montaži.
- ◆ Jamstveni rok je 24 mjeseci od dana kupnje. Jamčimo da će navedeni proizvod koji smo isporučili u jamstvenom roku ispravno funkcionirati kod normalne upotrebe ukoliko će se korisnik pridržavati priloženih uputa o uporabi.
- ◆ Jamčimo da je za isporučeni proizvod osigurano servisno održavanje i potrebni rezervni dijelovi u toku 7 godina od datuma kupnje.
- ◆ Obvezujemo se na zahtjev imatelja jamstvenog lista podnesenog u jamstvenom roku, o svom trošku osigurati otklanjanje kvarova i nedostataka proizvoda koji proizlaze iz nepodudarnosti stvarnih sa propisanim, odnosno deklariranim karakteristikama kvalitete proizvoda. Popravak se obvezujemo izvršiti u roku od 45 dana od dana prijave kvara. Ako proizvod ne popravimo u tom roku obvezujemo se zamijeniti ga novim ili vratiti uplaćenu svotu.
- ◆ Jamstvo vrijedi uz predočenje originalnog računa prodavatelja, te ispravno ispunjenog i ovjerenog pečatom prodavatelja jamstvenog lista.
- ◆ Troškove prijevoza odnosno prijenosa proizvoda koji nastaju pri popravku odnosno njegovoj zamjeni u garantnom roku snosi nositelj jamstva. Bez obzira na način dostave ovlaštenom servisu, kupac je obavezan podignuti proizvod po izvršenom servisnom popravku i isto potvrditi svojim potpisom.
- ◆ Nepravilnosti koje su nastale nestručnim rukovanjem, rukovanjem suprotnim navedenim u uputama ili mehaničkim oštećenjem isključene su iz jamstva.
- ◆ Proizvod ne smije biti prethodno otvaran ili popravljn od strane neovlaštenih osoba.
- ◆ Ako popravak traje duže od 14 dana, jamstveni rok se produžuje za trajanje servisa.

RADOVI I DIJELOVI KOJI IDU NA TERET JAMSTVA

- ◆ Kvarovi nastali greškom prilikom tvorničkog sklapanja i pakiranja
- ◆ Puknuća lomovi dijelova strojeva i alata prouzročeni nekvalitetnim materijalom tj. tvorničkom greškom.

- ◆ Indirektni kvarovi uzrokovani točkom 2.
- ◆ Kvarovi nastali odmah po puštanju stroja/uređaja u rad

RADOVI I DIJELOVI KOJI NISU PREDMET JAMSTVA

1. Oštećena i kvarovi nastali:
 - ◆ Prilikom nepravilnog sastavljanja uređaja od strane kupca
 - ◆ Nepravilnim rukovanjem i nenamjenskim korištenjem
 - ◆ Korištenjem neadekvatnih goriva, maziva, napona, opterećenja
 - ◆ Servisiranjem ili rastavljanjem uređaja od strane neovlaštenih osoba
2. Dijelovi koji spadaju u potrošni materijal:
 - ◆ Kvarovi nastali nedovoljnim održavanjem ili servisiranjem
 - ◆ Kvarovi nastali radi preopterećivanja ili pregrijavanja uređaja ili njihovih sastavnih dijelova

TIP PROIZVODA:	
Prodajno mjesto:	Pečat:
Datim prodaje:	Potpis:

NOSITELJ JAMSTVA: LIKOS d.o.o. Karlovačka cesta 2E, 10020 Zagreb
 Uvoznik: LIKOS d.o.o. Karlovačka cesta 2E, 10020 Zagreb, tel: 01 6539 875

CENTRALNI SERVIS: LIKOS d.o.o. Karlovačka cesta 2E, 10020 Zagreb
 TELEFON SERVISA: 01 65 39 875

VAŽNO:

Za sva pitanja vezana za stavljanje alata u funkciju, način dostave i povrat alata po izvršenom popravku, te ostala servisna ili tehnička pitanja, obavezno kontaktirajte servis na telefon 01 6539 875, u uredovno vrijeme radnim danom od 8.00 – 12.00 h

OSCILATORNI VIŠENAMENSKI ALAT DWE315

Čestitamo!

Izabrali ste DeWALT alat. Dugogodišnje iskustvo, razvoj proizvoda i inovacije učinile su da DeWALT postane jedan od najpouzdanijih partnera korisnicima profesionalnih ručnih električnih alata.

Tehnički podaci

		DWE315
Napon	V_{AC}	230
U.K. i Irska	V_{AC}	230/115
Tip		1
Ulazna snaga	W	300
Izlazna snaga	W	170
Oscilatorna frekvencija	min^{-1}	0 – 22.000
Oscilatorni ugao		1,6°
Težina	kg	1,5
<hr/>		
L_{PA} (zvučni pritisak)	dB(A)	86
K_{PA} (zvučni pritisak, odstupanje)	dB(A)	3
L_{WA} (zvučna snaga)	dB(A)	97
K_{WA} (zvučna snaga, odstupanje)	dB(A)	3

Ukupne vrednosti vibracija (vektorska suma u tri pravca) određene prema EN 60745:

Ukupna vrednost vibracija a_h		
$a_h =$	m/s^2	16,1
Odstupanje K =	m/s^2	1,5

Emisioni nivo vibracija naveden u ovoj informaciji izmeren je prema standardizovanom postupku iz EN 60745 i može se koristiti za upoređivanje alata. Može se koristiti za preliminarnu procenu izloženosti.



UPOZORENJE: Deklarisani emisioni nivo vibracija važi za glavne primene alata. Međutim, ako se alat koristi za druge aplikacije, sa drugim priborima ili ako je loše održavan, emisiona vrednost vibracija se može razlikovati. To može značajno povećati nivo izlaganja u ukupnom periodu rada.

Procena nivoa izloženosti vibracijama takođe treba da uzme u obzir vremena kada je alat isključen i kada radi u praznom hodu. To može značajno smanjiti nivo izlaganja u ukupnom periodu rada.

Identifikujte dopunske bezbednosne mere za zaštitu rukovaoca od efekata vibracija kao što su: održavanje alata i pribora, održavanje ruku toplim, organizacija radnih uzoraka.

Osigurači

Evropa	230 V alati 10 ampera, mrežni
U.K. i Irska	230 V alati 13 ampera, u utikaču

Definicije: Bezbednosne smer-nice

Dole navedene definicije opisuju nivo ozbiljnosti za svaku signalnu reč. Molimo da pročitate uputstvo i vodite računa o tim simbolima.



OPASNOST: Ukazuje na neposredno opasnu situaciju koja, ako se ne izbegne, će dovesti do **smrti ili teške povrede**.



UPOZORENJE: Ukazuje na potencijalno opasnu situaciju koja bi, ako se ne izbegne, **može izazvati smrt ili ozbiljnu povredu**.



OPREZ: Ukazuje na potencijalno opasnu situaciju koja **može**, ako se ne izbegne, izazvati **manju ili umerenu povredu**.

NAPOMENA: Ukazuje na praksu koja nije povezana sa telesnim povredama koja, ako se ne izbegne, **može dovesti do materijalne štete**.



Označava opasnost od električnog udara.



Označava opasnost od požara.

EC izjava o usklađenosti

DIREKTIVA ZA MAŠINE



DWE315

DeWALT izjavljuje da su proizvodi opisani u delu **Tehnički podaci** usklađeni sa: 2006/42/EC, EN 60745-1, EN60745-2-4, EN60745-2-11.

Ovi proizvodi su takođe usklađeni sa direktivom 2004/108/EC i 2011/65/EU. Za više informacija kontaktirajte DeWALT na sledećoj adresi ili ih potražite na poleđini uputstva za upotrebu.

Dolepotpisani je odgovoran za pripremu tehničke dokumentacije i daje ovu izjavu za račun kompanije DeWALT.



Horst Grossmann
Potpredsednik za inženjering i razvoj proizvoda
DeWALT, Richard-Klinger-Strasse 11,
D-65510, Idstein, Nemačka
17.05.2013



UPOZORENJE: Radi smanjenja opasnosti od povreda, pročitajte uputstvo za upotrebu.

Opšta bezbednosna upozorenja za električne alate



UPOZORENJE! Pročitajte *sva bezbednosna upozorenja i uputstva*. Nepoštovanje upozorenja i uputstva može izazvati električni udar, požar i/ili ozbiljnu povredu.

SAČUVAJTE SVA UPOZORENJA I UPUTSTVA ZA BUDUĆE POTREBE

Termin "električni alat" u upozorenjima odnosi se na alate sa mrežnim napajanjem (sa kablom) ili alate sa baterijskim napajanjem (bežični).

1) BEZBEDNOST RADNOG PODRUČJA

- Radno područje treba uvek da bude čisto i dobro osvetljeno.** Nered i mračna područja izazivaju nezgode.
- Ne radite sa električnim alatima u eksplozivnim atmosferama, na primer u prisustvu zapaljivih tečnosti, gasova ili prašine.** Električni alati stvaraju varnice koje mogu da upale prašinu ili isparenja.
- Decu i druge osobe udaljite dok radite sa električnim alatom.** Zbog ometanja možete izgubiti kontrolu.

2) ELEKTRIČNA BEZBEDNOST

- Utikači električnih alata moraju da odgovaraju utičnici. Nikada i ni na bilo koji način nemojte modifikovati utikač. Ne koristite nikakve utične adaptere**

sa uzemljenim električnim alatima.

Nemodifikovani utikači i odgovarajuće utičnice smanjuju opasnost od električnog udara.

- Izbegavajte telesni kontakt sa uzemljenim površinama kao što su cevi, radijatori, šporeti i frižideri.** Postoji veća opasnost od električnog udara ako je vaše telo uzemljeno.
- Ne izlažite električne alate kiši ili vlažnim uslovima.** Voda koja prodre u električni alat povećava opasnost od električnog udara.
- Ne rukujte nepravilno kablom. Nemojte nikad koristiti kabl za nošenje, vučenje ili izvlačenje utikača električnog alata. Kabl udaljite od toplote, ulja, oštih rubova ili pokretnih delova.** Oštećeni ili zapleteni kablovi povećavaju opasnost od električnog udara.
- Pri upotrebi električnog alata na otvorenom prostoru koristite produžni kabl koji je pogodan za upotrebu na otvorenom prostoru.** Korišćenje kabla koji je podesan za upotrebu na otvorenom prostoru umanjuje opasnost od električnog udara.
- Ukoliko se ne može izbegnuti upotreba električnog alata na vlažnom mestu, koristite napajanje sa FID zaštitnom sklopkom za zaštitu od struje u slučaju kvara.** Upotreba FID sklopke umanjuje opasnost od električnog udara.

3) LIČNA BEZBEDNOST

- Budite pažljiviji, gledajte šta radite i savesno radite sa električnim alatom. Nemojte da koristite električni alat ako ste umorni ili pod dejstvom lekova, alkohola ili droga.** Trenutak nepažnje pri radu sa električnim alatom može dovesti do ozbiljnih telesnih povreda.
- Koristite ličnu zaštitnu opremu. Uvek nosite zaštitu za oči.** Zaštitna oprema, kao što su maska za prašinu, zaštitna obuća sa đonom koji se ne kliza, kaciga ili zaštita za sluh, koja se koristi pod odgovarajućim uslovima, smanjuju telesne povrede.
- Sprečite nenamerno pokretanje. Pobrinite se da prekidač bude isključen pre povezivanja električnog napajanja i/ili baterije, uzimanja uređaja ili nošenja alata.** Nošenje električnog alata sa prstom na prekidaču ili električnih alata sa prekidačem koji su priključeni na napajanje izaziva nezgode.

- d) **Uklonite ključ za podešavanje ili ključ za pritezanje pre uključivanja električnog alata.** Ključ za pritezanje ili podešavanje koji je ostao u rotirajućem delu električnog alata može da dovede do telesne povrede.
- e) **Ne posežite. Održavajte stabilan položaj i ravnotežu u svakom trenutku.** Time se obezbeđuje bolja kontrola nad električnim alatom u neočekivanim situacijama.
- f) **Nosite odgovarajuću odeću. Ne nosite široku odeću ili nakit. Kosu, odeću i rukavice udaljite od pokretnih delova.** Široka odeća, nakit ili duga kosa mogu da se uhvate u pokretne delove.
- g) **Ako postoje priključni uređaji za izbacivanje prašine i oprema za njeno sakupljanje, pobrinite se da budu priključeni i da se pravilno koriste.** Sakupljanje prašine može da umanjí opasnosti povezane sa prašinom.
- f) **Rezne alate održavajte tako da budu oštri i čisti.** Pravilno održavani rezni alati sa oštrim reznim ivicama ređe se blokiraju i lakše se kontrolišu.
- g) **Koristite električni alat, pribor, nastavke itd. u skladu sa ovim uputstvima, uzimajući u obzir radne uslove i rad koji treba obaviti.** Korišćenje električnog alata za radove za koje nije namenjen može dovesti do opasne situacije.

5) SERVIS

- a) **Postarajte se da vaš električni alat servisira kvalifikovani servisni tehničar koji će koristiti samo originalne rezervne delove.** Time se osigurava bezbednost električnog alata.

Dodatna bezbednosna pravila za oscilatorni višenamenski alat

4) UPOTREBA I ODRŽAVANJE ELEKTRIČNIH ALATA

- a) **Ne opterećujte električni alat. Koristite odgovarajući električni alat za svoj rad.** Pravilan električni alat će bolje i bezbednije, i u predviđenoj meri, obaviti posao za koji je konstruisan.
- b) **Ne koristite električni alat čiji prekidač ne može da se uključi i isključi.** Svaki električni alat koji se ne može kontrolisati putem prekidača je opasan i mora se popraviti.
- c) **Izvučite utikač iz izvora napajanja i/ili izvadite bateriju iz električnog alata pre vršenja bilo kakvih podešavanja, zamene pribora ili odlaganja električnog alata.** Takve preventivne bezbednosne mere smanjuju opasnost od slučajnog pokretanja električnog alata.
- d) **Nekorišćene električne alate čuvajte van domašaja dece i nemojte dozvoliti osobama koje nisu upoznate sa ovim električnim alatom ili ovim uputstvima da rukuju električnim alatom.** Električni alati su opasni u rukama nevestih korisnika.
- e) **Održavajte električne alate. Proverite da li su pokretni delovi centrirani ili blokirani, da li su delovi polomljeni i da li postoji bilo koje drugo stanje koje može uticati na rad električnih alata. Ako je oštećen, postarajte se da se električni alat popravi pre upotrebe.** Mnoge nezgode su izazvane loše održanim električnim alatima.



UPOZORENJE: Budite posebno pažljivi kada brusite neke vrste drveta (npr. bukva, hrast) i metala koji mogu stvarati toksičnu prašinu. Nosite zaštitnu masku koja je specijalno dizajnirana za zaštitu od otrovne prašine i isparenja i osigurajte da osobe koje ulaze u radno područje takođe budu zaštićene.



UPOZORENJE: Ovaj alat koristite u dobro provetranim područjima ako brusite crne metale (koji sadrže gvožđe). Ne uključujte alat u blizini zapaljivih tečnosti, gasova ili prašine. Varnice ili vruće čestice koje nastaju pri brušenju ili električni luk koji stvaraju četkice motora mogu da upale zapaljive materijale.

Brušenje farbanih površina



UPOZORENJE: Vodite računa o važećim propisima za brušenje farbanih površina. Posebnu pažnju obratite na sledeće:

- Kadgod je moguće koristite usisivač za sakupljanje prašine.
- Budite posebno oprezni kada brusite farbu koji se možda bazira na olovu:
 - Nemojte da dozvolite deci ili trudnicama da ulaze u radno područje.
 - Sve osobe koje ulaze u radno područje treba da nose masku koja je naročito projektovana za zaštitu od prašine i isparenja koja potiču od olovnih boja.

- Nemojte da jedete, pijete ili pušite u radnom području.
- Bezbedno odložite u otpad svu prašinu i drugi otpad.
- **Električni alat držite samo za izolovane rukohvate kada obavljate radove pri kojima rezni alat ima mogućnost da dodirne skrivene vodove ili sopstveni kabl.** Dodir sa strujnim kablom može da stavi pod napon metalne delove električnog alata i izloži rukovaoca električnom udaru.
- **Koristite stezaljke ili druge praktične načina da osigurate i poduprete predmet obrade na stabilnu platformu.** Držanje radnog predmeta jednom rukom ili upiranjem u telo nije stabilno i može dovesti do gubitka kontrole.

Preostale opasnosti

I pored primene relevantnih bezbednosnih propisa i implementacije bezbednosnih uređaja, izvesne preostale opasnosti se ne mogu izbeći. To su:

- Slabljenje sluha.
- Opasnost od telesnih povreda zbog letećih opiljaka.
- Opasnost od opekotina zbog zagrevanja pribora u toku rada.
- Opasnost od telesnih povreda zbog duge upotrebe.

Oznake na alatu

Na alatu se nalaze sledeći piktoگرامи:



Pre upotrebe pročitajte uputstvo za upotrebu.



Nosite zaštitu za sluh.



Nosite zaštitu za oči.



Nosite zaštitu za sluh.

POZICIJA DATUMSKE ŠIFRE (SL. 1)

Datumska šifra (t), koja sadrži i godinu proizvodnje, odštampana je na kućištu.

Primer:

2013 XX XX

Godina proizvodnje

Sadržaj pakovanja

Ovo pakovanje sadrži:

- 1 Adapter za sve oštrice
- 1 Adapter za izvlačenje prašine (DWE315K)
- 1 Vođica za sečenje (DWE315K)
- 1 31 mm x 43 mm oštrica za brzo sečenje drveta (DWE315K)
- 1 31 mm x 43 mm oštrica za sečenje drveta sa ekserima
- 1 100 mm polukružna oštrica (DWE315K)
- 1 Umetak za brus papir
- 25 Sortirani komadi brus papira
- 1 9.5 mm x 43 mm oštrica za detalje u drvetu (DWE315K)
- 1 3 mm karbidna oštrica za skidanje maltera (100 mm polumesec) (DWE315K)
- 1 Kruta oštrica za struganje
- 1 Imbus ključ
- 1 Kutija alata (DWE315K)
- 1 Vreća alata (DWE315K)
- 1 Uputstvo za upotrebu
- 1 Sklopni crtež
- Proverite da li postoje transportna oštećenja na alatu, njegovim delovima ili priboru.
- Pre rada sa ovim alatom treba pažljivo pročitati i razumeti ovo uputstvo.

Opis (sl. 1)



UPOZORENJE: Nikad ne modifikujte električni alat ili njegove delove. Može doći do oštećenja ili telesne povrede.

- a. Okidač za uključivanje i isključivanje i regulator brzine
- b. LED radna lampica
- c. Poluga za stezanje pribora
- d. Dugme za blokadu u uključenom položaju
- e. Prorezi za bočno montažu pribora
- f. Blok za vođenje oštrice
- g. Krak za vođenje oštrice

NAMENA

Ovaj oscilatorni višenamenski alat je profesionalan alat za brušenje detalja, čeonu glodanje, sečenje u ravni, uklanjanje višak materijala i pripreme površina.

NE koristite u uslovima vlage ili u prisustvu zapaljivih tečnosti ili gasova.

Ovaj oscilatorni višenamenski alat je profesionalni električni alat.

NE dozvoljavajte deci da se približe alatu. Nadzor je obavezan ako sa ovim alatom radi neiskusno lice.

- Ovaj proizvod nije namenjen da ga koriste lica (uključujući i decu) sa ograničenim fizičkim, senzoričkim ili mentalnim sposobnostima, ili neobučene ili neiskusne osobe, osim ako su pod nadzorom ili su dobile uputstva o upotrebi uređaja od osobe koja je zadužena za njihovu bezbednost. Deca se uvek moraju nadzirati kako ne bi ostala sama sa proizvodom.

Električna bezbednost

Električni motor je projektovan samo za jedan napon. Uvek proverite da li napon izvora napajanja odgovara naponu na natpisnoj pločici uređaja.



Vaš DEWALT je dvostruko izolovan u skladu sa EN 60745; zato nije potreban kabl za uzemljenje.



UPOZORENJE: Uređaji na 115 V moraju da se uključuju preko izolacionog transformatora za zaštitu od greške sa uzemljenim kablom između namotaja primara i namotaja sekundara.

U slučaju da se kabl ošteti, mora se zameniti specijalnim kablom koji se može nabaviti preko DEWALT servisne mreže.

Zamena utikača (samo Velika Britanija i Irska)

Ako treba namestiti novi mrežni utikač:

- Bezbedno zbrinite stari utikač.
- Braon provodnik povežite na kontakt za fazu u novom utikaču.
- Povežite plavi provodnik na neutralni kontakt.



UPOZORENJE: Ne treba povezivati kontakt za uzemljenje.

Pratite uputstva koja se isporučuju uz utikače dobrog kvaliteta. Preporučeni osigurač: 13 A.

Korišćenje produžnog kabla

Ako je potreban produžni kabl, koristite odobreni 3-žilni produžni kabl koji je pogodan za električno priključivanje ovog alata (pogledajte **Tehničke podatke**). Minimalni poprečni presek provodnika je 1,5 mm²; maksimalna dužine je 30 m.

Ako koristite kablovski kotur, uvek potpuno odmotajte kabl.

MONTAŽA I PODEŠAVANJA



UPOZORENJE: Radi smanjenja opasnosti od povreda, isključite uređaj i izvucite utikač mašine iz izvora napajanja pre postavljanja i uklanjanja pribora, pre podešavanja ili promene konfiguracije, ako i pre popravki. Uverite se da je prekidač za uključivanje i isključivanje u položaju OFF (isključeno). Slučajno pokretanje može dovesti do povrede.



UPOZORENJE: Opasnost od razderotina ili opekotina. Nemojte nikada dodirivati oštre ivice pribora. Ne dodirujte radni komad ili oštricu odmah nakon rada alata. Oni mogu biti vreli. Rukujte pažljivo. Uvek omogućite da se pribori i radni alat ohlade pre nego što rukujete sa njima.

Postavljanje/vađenje pribora (sl. 2-6)

STEZALJKA PRIBORA BEZ ALATA (SL. 2-4)

DWE315 karakteriše sistem za brzu promenu pribora. To omogućava bržu zamenu pribora bez potrebe za ključeve ili imbus ključeve kao kod drugih sistema oscilatornih alata.

1. Uхватite alat i stisnite polugu za stezanje pribora (c) kao što je prikazano u slici 2.
2. Očistite naslage od osovine alata i držača pribora.
3. Postavite pribor između osovine (h) i držača pribora tako što ćete se uveriti da se pribor utvrdio na sve osam nožice u držaču i da je u ravan sa osovinom. Uverite se da je pribor usmeren kao što je prikazano u slici 3.
4. Otpustite polugu za stezanje alata.

NAPOMENA: Neki pribori, kao što su strugači i oštrice, mogu da budu montirani pod uglom po potrebi, kao što je prikazano u slici 4.

POSTAVLJANJE/VAĐENJE BRUS PAPIRA (SL. 5)

Ploča oblika dijamanta ima čičak sistem za postavljanje brusnog papira. Ploča vam omogućava da je koristite na velikoj ravnoj površini i na tesnim mestima ili uglovima.

1. Pričvrstite brusnu ploču (i) kao što je opisano pod **Postavljanje/vađenje pribora**.
2. Poravnajte ivice brusnog papira sa ivicama brusne ploče i pritisnite brusni papir (j) na ploču.
3. Pritisnite čvrsto osnovu sa pričvršćenim brusnim papirom naspram ravne površine i uključite nakratko alat. Time obezbeđujete dobro pritanje između ploče u brusnog papira i takođe sprečavate prevremeno habanje.
4. Kada je vrh brusnog papira istrošen, skinite papir od ploče, rotirajte papir i namestite ga ponovo.

PRIČVRŠČIVANJE PRIBORA POMOĆU UNIVERZALNOG ADAPTERA (SL. 6)



OPREZ: Da biste izbegli povrede, nemojte koristiti bilo koji pribor gde adapter ne može držati pribor.



OPREZ: Pročitajte i sledite bezbednosna uputstva proizvođača pribora koji koristite sa ovim alatom.



OPREZ: Da biste izbegli povrede, uverite se da su adapter i pribor čvrsto pričvršćeni.

Pomoću univerzalnog adaptera možete priključiti pribore koji nisu DeWALT.

1. Postavite podlošku (k) na alat.
2. Postavite pribor na podlošku.
3. Pritegnite i osigurajte navrtku adaptera (l) pomoću imbus ključa.

Pričvršćivanje vođice za sečenje (s. 7-12)

Vođica za dubinu/sečenje vam omogućava da precizno sečete materijal pri određenoj dubini i da preciznije pratite nacrtanu liniju sečenja.

1. Pričvrstite blok vođice za sečenje (f) tako što ćete umetnuti jezičke pribora (m) na vođici u bočne proreze za montažu pribora (e) na glavnom telu alata.
2. Osigurajte blok sa glavnim telom pomoću isporučenog zavrtnja (o). Pritegnite sa isporučenim imbus ključem (p).

VOĐICA ZA DUBINU

Ova karakteristika vam omogućava da precizno sečete materijal pri određenoj dubini.

1. Umetnite krak vođice (g) kao što je prikazano u slici 8 u prednji prorez na bloku vođice (f).

2. Podesite dužinu vođice izvlačenjem ili guranjem unutra da biste postigli željenu dubinu sečenja kao što je prikazano u slici 9.
3. Osigurajte vođicu u mestu tako što ćete okrenuti udesno dugme za podešavanje dubine/reza (n). Za otpuštanje vođice okrenite ulavo dugme za podešavanje dubine/reza.

VOĐICE ZA SEČENJE

Ova karakteristika vam omogućava da preciznije vodite oštricu duž nacrtane linije sečenja.

1. Umetnite krak vođice (g) kao što je prikazano u slici 10 u proreze na levoj i desnoj strani bloka vođice (f).
2. Podesite dužinu vođice izvlačenjem ili guranjem unutra da biste postigli željenu dužinu kao što je prikazano u slici 11.
3. Osigurajte vođicu u mestu tako što ćete okrenuti udesno dugme za podešavanje dubine/reza (n). Za otpuštanje vođice okrenite ulavo dugme za podešavanje dubine/reza.

NAPOMENA: Krak vođice se može takođe vertikalno namestiti u sklopu štitnika da biste podesili visinu reza. Pogledajte sliku 12.

Pričvršćivanje adaptera za izbacivanje prašine (sl. 16)

Adapter za izbacivanje prašine vam omogućava da priključite alat na usisivač, bilo preko AirLock™ sistema (DWV9000-XJ) bilo preko standardnog priključka za izbacivanje prašine od 35 mm.

1. Pričvrstite adapter za izbacivanje prašine (q) tako što ćete umetnuti jezičke (m) u bočne montažne proreze za pribor (e).
2. Umetnite zavrtnaj (o) i adapter za izbacivanje prašine (q) i pritegnite sa isporučenim imbus ključem (p).

RUKOVANJE

Uputstva za upotrebu (sl 13, 14)



UPOZORENJE: Uvek vodite računa o bezbednosnim merama i primenljivim propisima.



UPOZORENJE: Radi smanjenja opasnosti od povreda, isključite uređaj i izvucite utikač alata iz izvora napajanja pre bilo kakvih



*podešavanja ili uklanjanja/
postavljanja priključaka ili pribora.*

UPOZORENJE: Uverite se da je prekidač potpuno ISKLJUČEN pre stavljanja utikača u utičnici.

1. Utaknite kabl za napajanje.
2. Za UKLJUČIVANJE alata, držite ga kao što je prikazano u slici 13 i pritisnite okidač sa regulatorom brzine (a).

NAPOMENA: Jače pritiskanje okidača dovodi do bržeg rada alata. Ako ste u nedoumici u vezi pravilne brzine za vaš posao, izvršite testiranje performansi pri manjoj brzini i postepeno uvećavate brzinu dok ne pronađete komfornu brzinu.

3. Da biste ISKLJUČILI alat, pustite okidač sa regulatorom brzine (a).

Dugme za blokadu (sl. 14)

Za veći komfor tokom duže upotrebe, dugme za blokadu (d) može da blokira okidač (a) u pritisnutom položaju.

LED radno svetlo (sl. 15)

LED radno svetlo (b) se pali kad se pritisne okidač sa regulatorom brzine.

Pravilan položaj ruke (sl. 13)



UPOZORENJE: Radi smanjenja opasnosti od ozbiljnih telesnih povreda, **UVEK** primenjujte pravilan položaj ruke kao što je pokazano na slici.



UPOZORENJE: Radi smanjenja opasnosti od ozbiljnih telesnih povreda, **UVEK** sigurno držite alat i budite pripravnici za iznenadnu reakciju.

Pravilan položaj ruku zahteva da se alat drži kao što je pokazano na slici 13.

Korišćenje adaptera za izbacivanje prašine sa pločom za brusni papir (sl. 17)

1. Namestite adapter za izbacivanje prašine (q). Pogledajte **Pričvršćivanje adaptera za izbacivanje prašine**.
2. Pričvrstite brusnu ploču (i) kao što je opisano pod **Postavljanje/vađenje pribora**.
3. Pričvrstite brusni papir kao što je opisano pod **Nameštanje/vađenje brusnog papira**.

Korišćenje adaptera za izbacivanje prašine sa priborom za čeono glodanje (sl. 18)

1. Namestite adapter za izbacivanje prašine. Pogledajte **Pričvršćivanje adaptera za izbacivanje prašine**.
2. Gurnite polugu za izbacivanje prašine (s) u donjem otvoru adaptera za izbacivanje prašine (q).
3. Pričvrstite alat za čeono glodanje kao što je opisano pod **Postavljanje/vađenje pribora**.
4. Podesite polugu za izbacivanje prašine (s) za najbolje rezultate.

Korisni saveti

- Uverite se uvek da je radni komad čvrsto pričvršćen ili stegnut, da biste sprečili pomeranje. Bilo kakvo pomeranje materijala može da utiče na kvalitet sečenje ili brušenja.
- Nemojte pokrenuti brušenje bez brusnog papira na ploči.
- Koristite grubi brusni papir za brušenje grubih površina, brusni papir srednje finoće za glatke površine i fini brusni papir za završne radove na površini. Po potrebi, prvo sprovedite probni rad na otpadnom materijalu.
- Prekomerna sila smanjuje radnu efikasnost i prouzrokuje preopterećenje motora. Redovnom zamenom pribora održavate optimalnu radnu efikasnost.
- Pazite da vam brusni papir ne sklizne, jer će to oštetiti umetak.
- Ako je alat pregrejan, naročito kada se koristi pri niskim brzinama, podesite brzinu na maksimum i pustite neka radi bez opterećenja 2-3 minuta radi hlađenja motora. Izbegavajte dužu upotrebu pri niskim brzinama. Oštrica treba uvek da bude oštra.

ODRŽAVANJE

Vaš DEWALT alat je dizajniran za rad u dužem vremenskom periodu sa minimalnim zahtevima u pogledu održavanja. Kontinuirani zadovoljavajući rad zavisi od pravilnog održavanja alata i redovnog čišćenja.



UPOZORENJE: Radi smanjenja opasnosti od povreda, **isključite uređaj i izvucite utikač mašine iz izvora napajanja pre postavljanja**

i uklanjanja pribora, pre podešavanja ili promene konfiguracije, ako i pre popravki. Uverite se da je prekidač za uključivanje i isključivanje u položaju OFF (isključeno). Slučajno pokretanje može dovesti do povrede.



Podmazivanje

Vaš električni alat ne zahteva dodatno podmazivanje.



Čišćenje



UPOZORENJE: Suvim vazduhom izduvavajte prašinu iz glavnog kućišta i iz ventilacionih otvora zavisno od sakupljanja prašine. Nosite odobrenu zaštitu za oči i odobrenu zaštitu od prašine pri obavljanju ovog postupka.



UPOZORENJE: Nikad ne koristite rastvarače ili druga agresivna hemijska sredstva za čišćenje nemetalnih delova alata. Te hemikalije mogu da oslabe materijale koji se koriste za nemetalne delove. Koristite samo krpu koja je navlažena vodom i blagu sapunicu. Nikad nemojte dozvoliti da voda prodre u alat; nikad ne uranjajte bilo koji deo alata u tečnost.

Opciona dodatna oprema i pribor



UPOZORENJE: S obzirom da dodatna oprema i pribor, osim onih koje nudi DeWALT, nisu bili testirani sa ovim proizvodom, korišćenje takvih pribora i dodatne opreme sa ovim alatom bi moglo biti opasno. Da bi se smanjila opasnost od povreda, sa ovim proizvodom treba koristiti samo pribor i dodatnu opremu koje je preporučio DeWALT.

Za više informacija o prikladnim priborima obratite se vašem distributeru.

KOMPATIBILNI PRIBORI

Oscilatorna brusna pločica

Oscilatorna oštrica za drvo sa ekserima

Široka, titanijumska, oscilatorna oštrica za drvo sa ekserima

Oscilatorna oštrica za tvrdo drvo

Oscilatorna oštrica za brzo sečenje drveta

Široka, oscilatorna oštrica za brzo sečenje drveta

Oscilatorna oštrica za detalje u drvetu

Oscilatorna, titanijumska metalna oštrica

Oscilatorna polukružna oštrica

Oscilatorna, titanijumska polukružna oštrica

Oscilatorna oštrica za sečenje u ravan

Titanijumska, oscilatorna oštrica za sečenje u ravan

Oscilatorna oštrica za više vrste materijala

Oscilatorna, kruta oštrica za struganje

Oscilatorna, fleksibilna oštrica za struganje

Oscilatorna, karbidna oštrica za skidanje maltera

Oscilatorna, karbidna oštrica za brzo skidanje maltera

Oscilatorna karbidna turpija

Zaštita životne sredine



Odvojeno sakupljanje. Ovaj proizvod ne sme da se odlaže zajedno sa običnim kućnim smećem.



Ukoliko jednog dana ustanovite da vaš DeWALT proizvod treba da se zameni ili ako vam više nije potreban, ne odlažite ga sa kućnim smećem. Ovaj proizvod odložite kao poseban otpad.



Odvojeno sakupljanje dotrajalih proizvoda i pakovanja omogućava reciklažu i ponovnu upotrebu materijala. Ponovna upotreba recikliranih materijala pomaže u sprečavanju zagađivanja životne sredine i smanjuje potražnju za sirovinama.

Lokalnim regulativama može biti propisano posebno sakupljanje električnih proizvoda iz domaćinstava, na opštinskim deponijama ili kod prodavca kod koga ste kupili novi proizvod.

DeWALT obezbeđuje mogućnost za sakupljanje i reciklažu DeWALT proizvoda na kraju njihovog životnog veka. Da biste iskoristili prednost ove usluge, svoj proizvod vratite bilo kom ovlašćenom serviseru koji će izvršiti odvojeno sakupljanje ovih proizvoda umesto vas.

Kontaktirajte lokalno DeWALT predstavništvo putem adrese koja je navedena u ovom uputstvu da biste saznali lokaciju vama najbližeg ovlašćenog servisa. Alternativno, listu ovlašćenih

DEWALT serviseru i potpune informacije o našim uslugama za rezervne delove i kontakte naći ćete na internetu, na adresi: www.2helpU.com.

OTKLANJANJE NEPRAVILNOSTI

PROBLEM	MOGUĆI UZROK	MOGUĆE REŠENJE
Uređaj se ne pokreće.	Kabl nije priključen.	Priključite alat na radnu utičnicu.
	Osigurač pregoreo.	Zamenite osigurač. (Ako proizvod ponovljeno prouzrokuje pregorevanje osigurača, odmah prekinite sa radom i neka vam alat pregleda ovlašćeni DEWALT servis.)
	Aktivirala se sklopka.	Resetujte sklopku. (Ako proizvod ponovljeno prouzrokuje aktiviranje sklopke, odmah prekinite sa radom i neka vam alat pregleda ovlašćeni DEWALT servis.)
	Kabl ili prekidač su oštećeni.	Neka vam kabl ili prekidač zameni ovlašćeni DEWALT servis.

ОСЦИЛАТОРНА ПОВЕЌЕНАМЕНСКА АЛАТКА DWE315

Ви честитаме!

Избравте алатка од DEWALT . Годишите на искуство, темелниот развој на производи и иновативноста го прават DEWALT еден од најдоверливите партнери на корисниците на професионални електрични алатки.

Технички податоци

		DWE315
Напон	V _{наизменична струја}	230
Велика Британија и Ирска	V _{наизменична струја}	230/115
Тип		1
Влезна моќност	W	300
Излезна моќност	W	170
Фреквенција на осцилација	min ⁻¹	0 – 22.000
Агол на осцилација		1,6°
Тежина	kg	1,5
L _{РА} (звучен притисок)	dB(A)	86
K _{РА} (отстапување на звучен притисок)	dB(A)	3
L _{WA} (звучна моќност)	dB(A)	97
K _{WA} (отстапување на звучна моќност)	dB(A)	3
Вкупна вредност на вибрациите (векторска сума по три оски) определена спрема EN 60745:		
Вредност на емисијата на вибрации a _h		
a _h =	m/s ²	16,1
Отстапување K =	m/s ²	1,5

Нивото на емисија на вибрации дадено во оваа табела е измерено во склад со стандардизираниот тест даден во EN 60745 и може да се употребува за споредување на една алатка со друга. Може да се употребува за прелиминарна проценка на изложеност на вибрации.



ПРЕДУПРЕДУВАЊЕ:

Декларираното ниво на емисија на вибрации е за главните режими на работа на алатката. Меѓутоа, доколку алатката се употребува за други намени, со други додатоци или лошо се одржува, емисијата на вибрации може да се разликува. Ова може

значително да го зголеми нивото на изложеност на вибрации во текот на целокупниот период на работа.

Проценката на нивото на изложеност на вибрации исто така треба за го земе во предвид времето кога алатката е исклучена или кога е вклучена но со неа не се извршува работа. Ова може значително да го намали нивото на изложеност на вибрации во текот на целокупниот период на работа.

За да се заштити работникот од последиците на вибрации, треба да се препознаат дополнителни мерки за безбедност како што се: одржување на алатката и додатоците, затоплување на рацете, организација на работните задачи.

Осигурувачи

Европа	алатки од 230V	осигурувач од 10 амperi на електричниот вод
Велика Британија и Ирска	алатки од 230V	осигурувач од 13 амperi во приклучокот за струја

Дефиниции: Насоки за безбедна употреба

Долунаведените дефиниции го опишуваат нивото на сериозност на секој сигнален збор. Ве молиме да го прочитате упатството и да обрнете внимание на овие симболи.



ПАСНОСТ: Означува ситуација на непосредна опасност која, доколку не се избегне, ќе предизвика смрт или сериозна повреда.



ПРЕДУПРЕДУВАЊЕ: Означува ситуација на потенцијална опасност која, доколку не се избегне, би можела да предизвика смрт или сериозна повреда.



ВНИМАНИЕ: Означува ситуација на потенцијална опасност која,

доколку не се избегне, **може да предизвика помала или средна повреда.**

ИЗВЕСТУВАЊЕ: Означува начин на работење кој не е поврзан со повреда на ракувачот кој, доколку не се избегне, може да предизвика оштетување на имот.



Означува ризик од електричен удар.



Означува ризик од пожар.

ЕЗ - Декларација за сообразност

ДИРЕКТИВА ЗА МАШИНИ



DWE315

DeWALT декларира дека производите опишани во делот **Технички податоци** се во склад со:
2006/42/ЕЗ, EN 60745-1, EN60745-2-4, EN60745-2-11.

Овие производи исто така се во склад со Директивата 2004/108/ЕЗ и 2011/65/ЕУ. За повеќе информации Ве молиме да стапите во контакт со DeWALT преку следнава адреса или да погледнете од другата страна на упатството.

Долу потпишаниот е одговорен за составување на техничките податоци и ја дава оваа декларација во име на DeWALT.

H. Grosman

Хорст Гросман
Потпретседател за инженеринг и развој на производи
DeWALT, Richard-Kliinger-Strasse 11,
D-65510, Идштајн, Германија
17.05.2013



ПРЕДУПРЕДУВАЊЕ: За да го намалите ризикот од пожар, прочитајте го упатството за употреба.

Општи мерки за безбедност при употреба на електрични алатки



ПРЕДУПРЕДУВАЊЕ!

Прочитајте ги сите мерки за безбедност и целото упатство. Непридржување кон предупредувањата и упатствата може да доведе до електричен удар, пожар или сериозна повреда.

СОЧУВАЈТЕ ГИ СИТЕ МЕРКИ ЗА БЕЗБЕДНОСТ И УПАТСТВА ЗА ИДНО ПРЕГЛЕДУВАЊЕ

Терминот „електрична алатка“ во предупредувањата се однесува на Вашата електрична алатка која работи на струја (преку кабел), или на електрична алатка која работи на батерии (без кабел).

1) БЕЗБЕДНОСТ НА РАБОТНОТО МЕСТО

- а) **Одржувајте го работното место чисто и добро осветлено.** Пренатрупани и темни места се причина за незгоди.
- б) **Немојте да работите со електрични алатки во експлозивни окружувања, какви што постојат кога има присуство на запалливи течности, гасови или честички.** Електричните алатки произведуваат искри што можат да ги запалат честичките или испарувањата.
- в) **Држете ги децата и присутните лица настрана додека употребувате електрична алатка.** Одвлекување на вниманието може да предизвика да изгубите контрола.

2) БЕЗБЕДНОСТ ОД ЕЛЕКТРИЧЕН УДАР

- а) **Приклучокот на електричната алатка мора да се совпаѓа со приклучницата. Никогаш не го преправајте приклучокот.** Не употребувајте адаптерски приклучоци со заземјени електрични алатки. Непреправените приклучоци и соодветните приклучници ќе го намалат ризикот од електричен удар.
- б) **Избегнувајте телесен контакт со заземјени површини како што се цевки, радијатори, шпорети или фрижидери.** Има зголемен ризик од електричен удар ако Вашето тело е заземјено.
- в) **Не ги изложувајте електричните алатки на дожд или влажност.** Навлегувањето на вода во

електричната алатка го зголемува
ризикот од електричен удар.

- a) **Употребувајте го кабелот правилно. Никогаш не го употребувајте кабелот за носење, влечење или исклучување на електричната алатка. Држете го кабелот настрана од топлина, масло, остри рабови или подвижни делови. Оштетените или заплетканите кабли го зголемуваат ризикот од електричен удар.**
- д) **Кога работите со електрична алатка надвор, употребувајте продолжен кабел кој е соодветен за надворешна употреба. Употребата на кабел што е соодветен за надворешна употреба го намалува ризикот од електричен удар.**
- ѓ) **Доколку работењето со електрична алатка во влажна средина не може да се избегне, употребувајте заштитна диференцијална (FID) склопка. Употребата на заштитна диференцијална (FID) склопка го намалува ризикот од електричен удар.**

3) ЛИЧНА БЕЗБЕДНОСТ

- a) **Бидете претпазливи, внимавајте што правите и користете логика кога работите со електрична алатка. Не употребувајте електрична алатка кога сте уморни или кога сте под влијание на дрога, алкохол или лекови. Еден момент на невнимание за време на работење со електрична алатка може да доведе до сериозна лична повреда.**
- б) **Носете опрема за лична заштита. Секогаш носете заштита за очите. Заштитната опрема, како што се маски против прав, нелизгачки сигурносни обувки, шлемови или штитници за слухот, ќе го намали бројот на повреди кога се употребува за соодветни работни услови.**
- в) **Спречете ненамерно вклучување на алатката. Обезбедете прекинувачот да биде во исклучена положба пред да ја приклучите алатката на извор на струја или на батериски пакет, или пред да ја подигнете или пренесувате алатката. Пренесувањето на електрични алатки со прст на прекинувачот или приклучување на извор на струја на вклучени алатки може да доведе до незгоди.**

- г) **Отстранете ги сите алатки за подесување или клучеви пред да ја вклучите електричната алатка. Клуч или алатка за подесување што е закачена на ротирачкиот дел на електричната алатка може да доведе до повреда.**
- д) **Не посегайте предалеку. Цврсто стојте на земјата и бидете во рамнотежа во секое време. Ова овозможува подобра контрола над електричната алатка во неочекувани ситуации.**
- ѓ) **Носете соодветна облека. Не носете широка облека или накит. Држете ги косата, облеката и раkamiците настрана од подвижните делови. Широката облека, накитот или долгата коса може да бидат фатени во подвижните делови.**
- е) **Доколку на уредите постои можност за приклучување на опрема за извлекување и собирање на прав, обезбедете таа да биде приклучена и правилно употребувана. Собирањето на правот може да ги намали опасностите поврзани со прав.**

4) УПОТРЕБА И ОДРЖУВАЊЕ НА ЕЛЕКТРИЧНИ АЛАТКИ

- a) **Не ја употребувајте електричната алатка на сила. Употребувајте електрична алатка што е соодветна за Вашата работа. Соодветната електрична алатка ќе ја заврши работата подобро и побезбедно со брзината за која што била дизајнирана.**
- б) **Не употребувајте ја електричната алатка доколку прекинувачот не ја вклучува и исклучува. Секоја електрична алатка што не може да се контролира преку прекинувачот е опасна и мора да биде поправена.**
- в) **Исклучете го приклучокот од изворот на струја или од батерискиот пакет за електричната алатка пред да правите подесувања, менувате додатоци или пред да ја одложите електричната алатка. Таквите превентивни безбедносни мерки го намалуваат ризикот за случајно вклучување на електричната алатка.**
- г) **Одлагајте ги електричните алатки што не ги употребувате надвор од досег на децата и не дозволувајте**

да ги употребуваат лица кои не се запознаени со нивната функција и со овие упатства. Електричните алатки се опасни кога со нив ракуваат необучени корисници.

- д) **Одржувајте ги електричните алатки. Проверете дали подвижните делови се лошо поставени, заглавени или оштетени, или постои друга состојба која би можела да влијае врз работењето на електричната алатка. Доколку електричната алатка е оштетена, однесете ја на поправка пред да ја употребите.** Многу незгоди се предизвикани поради лошо одржувани електрични алатки.
- ѓ) **Одржувајте ги алатките за сечење остри и чисти.** Правилно одржуваните алатки за сечење со остри рабови за сечење имаат помала шанса да се заглаваат и полесно се управуваат.
- е) **Употребувајте ги електричните алатки, приборот, сечилата и сл. во склад со овие упатства, имајќи ги предвид работните услови и работата која треба да се заврши.** Употребата на електрична алатка за работа што е различна од нејзината намена може да доведе до опасна ситуација.

5) СЕРВИС

- а) **Вашите електрични алатки треба да ги сервисира квалификувано лице кое користи само идентични резервни делови.** Вака ќе бидете сигурни дека се одржува безбедноста на електричната алатка.

Дополнителни правила за безбедност за осцилаторни повеќенаменски алатки



ПРЕДУПРЕДУВАЊЕ: Посебно внимавајте кога шмирглате некои дрва (на пример: бука, даб) и метали кои што можат да произведат токсична прав. Носете маска за прав што е посебно направена за заштита од отровна прав и испарувања и осигурајте лицата што стојат или влегуваат во зоната на работа да бидат исто така заштитени.



ПРЕДУПРЕДУВАЊЕ:

Употребувајте ја оваа алатка во добро проветрени простории кога шмирглате метали што содржат железо. Не работете со алатката во близина на запалливи течности, гасови или прав. Искрите, загреаните честички од шмирглањето или искречките моторни четкички може да ги потпалат запалливите материјали.

Шмирглање на боја



ПРЕДУПРЕДУВАЊЕ: Почитувајте ги важечките правила за шмирглање на боја. Обрнете посебно внимание на следниве работи:

- Секогаш кога е можно, употребувајте вакуумски извлекувач за собирање на правта.
- Особено внимавајте кога шмирглате боја што можеби е врз база на олово:
 - Не им дозволувајте на деца или на трудници да влезат во работната област.
 - Сите лица што влегуваат во зоната на работа треба да носат маска што е посебно направена за заштита од прав и испарувања од боја врз база на олово.
 - Не јадете, пијте или пушете во работната област.
- Ослободете се од честичките од прав и од другиот отпад на безбеден начин.
- **Фаќајте ги електричните алатки само за изолираните површини за држење кога вршите работа при која алатката за сечење може да дојде во допир со скриени жици или со сопствениот кабел.** Контакт со жица под напон ќе ги доведе изложените метални делови од алатката под напон и струјата ќе го удри ракувачот.
- **Употребувајте стегачи или други практични начини да го прицврстите предметот на обработка на стабилна подлога.** Придржувањето на предметот на обработка со рака или со тело го прави нестабилен и може да доведе до губење на контрола.

Останати ризици

Дури и ако се применат соодветните правила за безбедност и се воведат безбедносна

опрема, одредени останати ризици не може да се избегнат. Тоа се:

- Оштетување на слухот.
- Ризик од повреда на ракувачот поради излетани парчиња.
- Ризик од изгореници поради загревање на додатоците при работењето.
- Ризик од лична повреда поради долготрајна употреба.

Ознаки на алатката

Следните слики се наоѓаат на алатката:



Прочитајте го упатството за употреба пред да ја употребите алатката.



Носете штитници за ушите.



Носете штитници за очите.



Носете заштитни маски.

МЕСТО ЗА ШИФРАТА НА ДАТУМОТ (СКИЦА 1)

Шифрата на датумот (t), кој исто така ја вклучува и годината на производство, е испечатена на кукиштето.

На пример:

2013 XX XX

Година на производство

Содржина на кутијата

Кутијата содржи:

- 1 Адаптер за сите листови
- 1 Адаптер за извлекување на прав (DWE315K)
- 1 Водилка за сечење (DWE315K)
- 1 Брзорезен лист за дрво од 31 mm x 43 mm (DWE315K)
- 1 Лист за дрво со клинци од 31 mm x 43 mm
- 1 Полуокружен лист од 100 mm (DWE315K)
- 1 Подлога за шмирглање
- 25 Разновидни парчиња абразивна хартија
- 1 Лист резбање на дрво од 9,5 mm x 43 mm (DWE315K)

- 1 Карбиден лист за отстранување на талог од 3 mm (полу-месечина од 100 mm) (DWE315K)
- 1 Нефлексибилен лист за стругање
- 1 Хексагонална клуч
- 1 Кутија за прибор (DWE315K)
- 1 Торбичка за прибор (DWE315B)
- 1 Упатство за употреба
- 1 Детална скица

- Проверете дали има оштетување на алатката, деловите или додатоците до кое може да дошло за време на превозот.
- Одвојте време темелно да го прочитате и разберете ова упатство пред да започнете со работа.

Опис (скица 1)



ПРЕДУПРЕДУВАЊЕ: Никогаш немојте да ја преправате електричната алатка или било кој нејзин дел. Тоа може да доведе до оштетување или повреда.

- Прекинувач-чкрапало за менување на брзина
- Работна LED светилка
- Рачка за стегач за додатоци
- Копче за блокирање
- Странични лежишта за монтирање на додаток
- Блокада на водилка за сечење
- Дршка на водилка за сечење

НАМЕНА

Оваа осцилаторна повеќенаменска алатка е наменета за професионално резбарско шмирглање, длабинско сечење, рамно сечење, отстранување на непотребен материјал и подготовка на површина.

НЕ ја употребувајте алатката во влажни услови или во присуство на запалливи течности или гасови.

Оваа осцилаторна повеќенаменска алатка е професионална електрична алатка.

НЕ дозволувајте деца да дојдат во допир со алатката. Потребен е надзор кога неискусни ракувачи ја употребуваат оваа алатка.

- Овој производ не е наменет за употреба од страна на лица (вклучувајќи и деца) кои што патат од намалени физички, сетилни или психички можности или на лица со

недоволно искуство и/или со желба да научат освен ако не се под надзор на личноста која е одговорна за нивната безбедност. Деца никогаш не треба да се остават сами со овој производ.

Безбедност од електричен удар

Електромоторот е наменет само за работа со определен напон. Секогаш проверете дали струјното напојување одговара на напонот што е деклариран на плочката.



Вашата DeWALT алатка е двојно изолирана во склад со EN 60745; затоа не е потребна жица за заземјување.



ПРЕДУПРЕДУВАЊЕ: Со алатки што работат на 115V мора да се употребува сигурносен изолационен трансформатор на напон со преграда за заземјување помеѓу примарниот и секундарниот кадем.

Доколку електричниот кабел е оштетен, мора да биде заменет со специјално подготвен кабел што е достапен преку мрежата на сервиси на DeWALT.

Замена на приклучокот за струја (само за Велика Британија и Ирска)

Доколку треба да се монтира нов приклучок за струја:

- Внимателно ослободете се од стариот приклучок.
- Поврзете го кафеавиот кабел со терминалот што е под напон во приклучокот.
- Поврзете го синиот кабел со неутралниот терминал.



ПРЕДУПРЕДУВАЊЕ: Ништо не смее да се поврзува на терминалот за заземјување.

Следете ги упатствата за монтирање и обезбедете квалитетни приклучоци. Препорачан осигурувач: 13 A.

Употреба на продолжен кабел

Доколку е потребен продолжен кабел, употребувајте продолжен кабел со 3 јадра со

проверен квалитет што одговара на струјниот приклучок на оваа алатка (погледнете во **Технички податоци**). Минималниот попречен пресек на проводникот е 1.5 mm²; максималната должина е 30 метри.

Секогаш целосно одмотајте го кабелот кога употребувате продолжен кабел од макара.

СКЛОПУВАЊЕ И ПОДЕСУВАЊЕ



ПРЕДУПРЕДУВАЊЕ: За да го намалите ризикот од повреди, исклучете ја алатката и извадете го приклучокот од изворот на струја пред да монтирате и отстранувате додатоци, пред да прилагодувате или менувате подесувања или кога вршите поправки. Осигурајте прекинувачот да биде во исклучена положба. Случајно активирање на алатката може да предизвика повреда.



ПРЕДУПРЕДУВАЊЕ: Ризик од повреди и изгореници. Никогаш не ги допирајте остриите рабови на додатоците. Не го допирајте работниот материјал или сечивото веднаш по работењето со алатката. Може да се вештат. Ракувајте внимателно. Секогаш дозволете им на додатоците и на работниот материјал да се изладат пред да ги допрете.

Монтирање/отстранување на додатоци (скици 2-6)

БРЗОСТЕЗЕН СТЕГАЧ ЗА ДОДАТОЦИ (СКИЦИ 2-4)

Моделот DWE315 е опремен со систем за брзо менување на додатоци. Ова овозможува брзо менување на додатоци без употреба на рачвисти или хексагонални клучеви како кај другите осцилаторни алатки.

1. Фатете ја алатката и притиснете ја рачката на стегачот за додатоци (c) како што е прикажано на скица 2.
2. Исклучете го остатоците од отворот на алатката и од држачот за додатоци.
3. Лизнете го додатокот меѓу отворот (h) и држачот за додатоци, притоа

осигурувајќи се дека додатокот ги опфаќа сите осум џепови на држачот и дека е порамнет со отворот. Осигурајте се дека додатокот е насочен како што е прикажано на Скица 3.

4. Ослободете ја рачката на стегачот за додатоци.

НАПОМЕНА: Некои додатоци, како што се стругалките и листовите, можат да бидат монтирани под агол како што е прикажано на скица 4 ако има потреба од тоа.

МОНТИРАЊЕ/ОТСТРАНУВАЊЕ НА АБРАЗИВНА ХАРТИЈА (СКИЦА 5)

Валјак во форма на дијамант употребува систем на кука и јамка за прикачување на абразивната хартија. Валјакот ви овозможува да ја употребите на големи рамни површини и на тесни места или агли.

1. Поставете го валјакот за шмирглање (i) како што е опишано во делот **Монтирање/Отстранување на додатоци**.
2. Порамнете ги рабовите на абразивната хартија со рабовите на валјакот за шмирглање и притиснете ја абразивната хартија (j) врз валјакот.
3. Цврсто притиснете ја основата со прикачената абразивна хартија врз рамна површина и вклучете ја алатката на кратко. Ова обезбедува добро спојување меѓу валјакот и абразивната хартија и исто така помага при спречување на прерано абење.
4. Кога врвот на абразивната хартија ќе се изаби, откачете ја од валјакот, свртете ја наопаку и повторно прикачете ја.

ПРИКАЧУВАЊЕ НА ДОДАТОЦИ СО УПОТРЕБУВАЊЕ НА УНИВЕРЗАЛНИОТ АДАПТЕР (СКИЦА 6)



ВНИМАНИЕ: За да избегнете повреда, не употребувајте додатоци за примени при кои адаптерот не може цврсто да го држи додатокот.



ВНИМАНИЕ: Прочитајте и применувајте ги сите безбедносни предупредувања на производителот за секој додаток што ќе се употребува со оваа алатка.



ВНИМАНИЕ: За да избегнете повреда, осигурајте се дека

адаптерот и додатокот се добро зацврстени.

Додатоци што не се од производната мрежа на DeWALT можат да бидат прикачени со употреба на универзалниот адаптер.

1. Поставете ја шајбната (k) на алатката.
2. Поставете го додатокот врз шајбната.
3. Цврсто затегнете ја завртката на адаптерот (l) со употреба на хексагонален клуч.

Прикачување на водилката за сечење (скици 7–12)

Водилката за длабочина/сечење ви овозможува прецизно сечење на материјал до одредена длабочина и попрецизно движење по означена линија на сечење.

1. Прикачете ја блокадата на водилката за сечење (f) со вметнување на влошките за додатоци (m) на водилката во страничните лежишта за монтирање на додаток (e) на кукиштето на алатката.
2. Зацврстете ја блокадата на кукиштето со обезбедениот склоп за заштрафување (o). Затегнете ја со обезбедениот хексагонален клуч (p).

ВОДИЛКА ЗА ДЛАБОЧИНА

Оваа опција ви овозможува прецизно сечење на материјал до одредена длабочина.

1. Вметнете ја дршката на водилката (g) како што е прикажано на слика 8 во предниот отвор на блокадата на водилката за сечење (f).
2. Порамнете ја должината на водилката со извлекување нанадвор или туркање навнатре за да се обезбеди посакуваната длабочина на сечење како што е прикажано на скица 9.
3. Зацврстете ја водилката со вртење на копчето за подесување на длабочината/сечењето (n) во насока на стрелките на часовникот. За да ја ослободите водилката, свртете го копчето за подесување на длабочината/сечењето во спротивна насока од стрелките на часовникот.

ВОДИЛКА ЗА СЕЧЕЊЕ

Оваа опција ви овозможува попрецизно движење по означена линија на сечење.

1. Вметнете ја дршката на водилката (g) како што е прикажано на слика 10 во отворот

од левата и десната страна на блокадата на водилката за сечење (f).

2. Порамнете ја должината на водилката со извлекување нанадвор или туркање навнатре за да се обезбеди посакуваната должина на сечење како што е прикажано на скица 11.
3. Зацврстете ја водилката со вртење на копчето за подесување на длабочината/сечењето (n) во насока на стрелките на часовникот. За да ја ослободите водилката, свртете го копчето за подесување на длабочината/сечењето во спротивна насока од стрелките на часовникот.

НАПОМЕНА: Исто така, дршката на водилката може да биде вертикално поставена на склопот на штитникот за да се постави височината на сечење. Погледнете скица 12.

Прикачување на адаптерот за извлекување на прав (скица 16)

Адаптерот за извлекување на прав ви овозможува да ја поврзете алатката со надворешен извлекувач на прав со употреба на AirLock™ системот (DWV9000-XJ) или на стандарден дел на извлекувач на прав од 35 mm.

1. Прикачете го адаптерот за извлекување на прав (q) со вметнување на влошките (m) во страничните лежишта за монтирање на додаток (e).
2. Вметнете го склопот за заштрафување (o) во адаптерот за екстракција на право (q) и затегнете го со снабдениот хексагонален клуч (p).

УПОТРЕБА

Упатства за употреба (скици 13 и 14)



ПРЕДУПРЕДУВАЊЕ:

Секогаш работете во склад со упатствата за безбедна употреба и соодветните правила.



ПРЕДУПРЕДУВАЊЕ: За да го намалите ризикот од сериозни повреди, исклучете ја алатката и извадете го приклучокот од изворот на струја пред да вршите подесувања или пред

да монтирате и одстранувате додатоци.



ПРЕДУПРЕДУВАЊЕ: Осигурајте се дека прекинувачот е целосно ИСКЛУЧЕН пред да ја вклучите алатката во струја.

1. Вклучете го кабелот во штекер.
2. За да ја ВКЛУЧИТЕ алатката, држете ја како што е прикажано на скица 13 и притиснете го прекинувачот-чкрапало за менување на брзина (a).

НАПОМЕНА: Колку повеќе притискате на чкрапалото, толку повеќе брзината на алатката ќе се зголемува. Ако не сте сигурни за соодветната брзина за вашата примена, тестирајте ја на помала брзина и постепено зголемувајте ја брзината додека не ја постигнете соодветната брзина.

3. За ИСКЛУЧУВАЊЕ на алатката, отпуштете го прекинувачот-чкрапало за менување на брзина (a).

Копче за блокирање (скица 14)

За поголема удобност при вршење на долготрајна работа, копчето за блокирање (d) може да го блокира прекинувачот (a) во притисната положба.

Работна LED светилка (скица 15)

Работната LED светилка (b) ќе се вклучи автоматски кога прекинувачот е притиснат.

Правилна положба на рацете (скица 13)



ПРЕДУПРЕДУВАЊЕ: За да го намалите ризикот од сериозни повреди, **СЕКОГАШ** користете ја правилната положба на рацете како што е прикажано.



ПРЕДУПРЕДУВАЊЕ: За да го намалите ризикот од сериозни повреди, **СЕКОГАШ** држете ја цврсто алатката очекувајќи ненадејна реакција.

Правилната положба на рацете наложува да се држи алатката како што е прикажано на Скица 13.

Употребување на адаптерот за извлекување на прав со валјакот за шмирглање (скица 17)

1. Повторно прикачете го адаптерот за извлекување на прав (q). Погледнете во делот **Прикачување на адаптерот за извлекување на прав**.
2. Поставете го валјакот за шмирглање (i) како што е опишано во делот **Монтирање/Отстранување на додатоци**.
3. Прикачете ја абразивната хартија како што е опишано во делот **Монтирање/Отстранување на абразивна хартија**.

Употребување на адаптерот за извлекување на прав со додатокот за длабинско сечење (скица 18)

1. Повторно прикачете го адаптерот за извлекување на прав. Погледнете во делот **Прикачување на адаптерот за извлекување на прав**.
2. Турнете ја дршката за извлекување на прав (s) во долниот отвор на адаптерот за извлекување на прав (q).
3. Поставете го делот за длабинско сечење како што е опишано во делот **Монтирање/Отстранување на додатоци**.
4. Подесете ја дршката за извлекување на прав (s) за најдобри резултати.

Корисни совети

- Секогаш осигурајте се дека работниот материјал е стабилно потпрен или стегнат за да се спречи негово придвижување. Секое придвижување на материјалот може влијае врз квалитетот на крајниот исход од сечењето или шмирглањето.
- Не почнувајте со шмирглање ако абразивната хартија не е прикачена на валјакот за шмирглање.
- Употребувајте хартија со крупна гранулација за шмирглање на груби површини, со средна гранулација за мазни површини и со ситна гранулација за финиширање на површините. Ако има потреба, најпрво тестирајте ја гранулацијата на парче непотребен материјал.

- Употребата на прекумерна сила ќе ја намали ефикасноста на работата и ќе предизвика преоптоварување на моторот. Редовното менување на додатокот ќе обезбеди максимална ефикасност на работата.
- Не дозволувајте абразивната хартија да се изаби, тоа ќе доведе до оштетување на подлогата за шмирглање.
- Ако алатката се прегрее, особено кога се употребува со ниска брзина, поставете ја брзината на максимум и пуштете ја да работи 2-3 минути без оптоварување за да се излади моторот. Избегнувајте долготрајна употреба при многу ниски брзини. Секогаш одржувајте го листот остар.

ОДРЖУВАЊЕ

Вашата DeWALT електрична алатка е направена да работи долго време со минимално одржување. Постојаното работење на задоволително ниво зависи од правилната грижа за алатката и редовното чистење.



ПРЕДУПРЕДУВАЊЕ: За да го намалите ризикот од повреди, исклучете ја алатката и извадете го приклучокот од изворот на струја пред да монтирате и отстранувате додатоци, пред да прилагодувате или менувате подесувања или кога вршите поправки. Осигурајте прекинувачот да биде во исклучена положба. Случајно активирање на алатката може да предизвика повреда.



Подмачкување

На вашата електрична алатка не и е потребно дополнително подмачкување.



Чистење



ПРЕДУПРЕДУВАЊЕ: Издувајте ги нечистотијата и правта од главното кукиште со сув воздух кога нечистотијата ќе се собере околу отворите за влез на воздух.

Носете квалитетна заштита за очите и маска против прах кога ја извршувате оваа работа.



ПРЕДУПРЕДУВАЊЕ: Никогаш не употребувајте растворувачи или други силни хемикалии за чистење на не-металните делови од алатката. Овие хемикалии можат да ги ослабнат материјалите што се употребени за изработка на овие делови. Употребувајте крпа што е навлажнета само со вода и благ сапун. Никогаш не дозволувајте било каква течност да навлезе во алатката; никогаш не потопувајте било кој дел од алатката во течност.

Изборни додатоци



ПРЕДУПРЕДУВАЊЕ: Бидејќи додатоци освен оние кои се во понудата на DeWALT не се тестирани со овој производ, употребата на таквите додатоци со оваа алатка може да биде опасно. За да го намалите ризикот од повреда, со овој производ употребувајте само додатоци препорачани од страна на DeWALT.

Прашајте го продавачот за дополнителни информации во врска со употребата на соодветните додатоци.

СООДВЕТНИ ДОДАТОЦИ

- Осцилаторна подлога за шмирглање
- Осцилаторен лист за дрво со клинци
- Широк титаниумски осцилаторен лист за дрво со клинци
- Осцилаторен лист за тврдо дрво
- Брзорезен осцилаторен лист за дрво
- Широк брзорезен осцилаторен лист за дрво
- Осцилаторен лист за резбање на дрво
- Титаниумски осцилаторен лист за метал
- Полукружен осцилаторен лист
- Титаниумски полукружен осцилаторен лист
- Осцилаторен лист за рамно сечење
- Титаниумски осцилаторен лист за рамно сечење
- Осцилаторен лист за различни материјали
- Нефлексибилен осцилаторен лист за стругање
- Флексибилен осцилаторен лист за стругање

Карбиден осцилаторен лист за отстранување на талог

Карбиден брзорезен осцилаторен лист за отстранување на талог

Карбидна осцилаторна турпија

Заштита на животната средина



Одвоено собирање. Овој производ не смее да се фрла со останатиот отпад од домаќинството.

Доколку еден ден заклучите дека вашиот DeWALT производ треба да биде заменет или дека повеќе не Ви е од корист, не фрлајте го со отпадот од домаќинството. Овозможете да биде одвоено собран.



Одвоеното собирање на употребени производи и пакувања овозможува материјалите да бидат рециклирани и повторно употребени. Повторното употребување на рециклирани материјали помага во спречувањето на загадувањето на животната средина и ја намалува побарувачката на сировини.

Локалните прописи можеби овозможуваат одвоено собирање на електрични производи за домаќинство од страна на локалните отпади или продавачите при набавка на нов производ.

DeWALT има објекти за собирање и рециклирање на DeWALT производи кога тие ќе го достигнат крајот на работниот век. За ја искористите оваа услуга, ве молиме да го вратите производот кај било кој овластен сервисер кој ќе го собере во ваше име.

Можете да ја најдете адресата на најблискиот овластен сервисер доколку стапите во контакт со локалното претставништво на DeWALT преку адресата назначена во оваа упатство. Постои и друга можност: списокот на овластени сервисери на DeWALT и сите детали за нашите услуги после купувањето можат да се најдат на интернет на: www.2helpU.com.

РЕШАВАЊЕ НА ПРОБЛЕМИ

ПРОБЛЕМ	МОЖНА ПРИЧИНА	МОЖНО РЕШЕНИЕ
Уредот не сака да се вклучи.	Кабелот не е вклучен во штекер.	Вклучете ја алатката во функционален штекер.
	Прегорел осигурувач.	Заменете го осигурувачот. (Ако производот предизвикува постојано прегорување на осигурувачот, прекинете со употребата и однесете ја на поправка кај овластен сервисер на DEWALT.)
	Осигурувачот се вклучил автоматски.	Ресетирајте го осигурувачот. (Ако производот предизвикува постојано вклучување на осигурувачот, прекинете со употребата и однесете ја на поправка кај овластен сервисер на DEWALT.)
	Кабелот или прекинувачот е оштетен.	Оштетениот кабел или прекинувач заменете го кај овластен сервисер на DEWALT.
