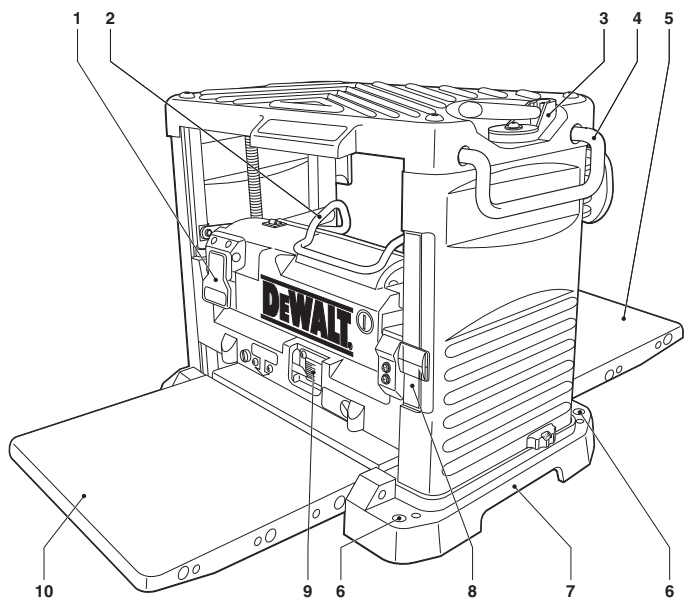


**DEWALT®**

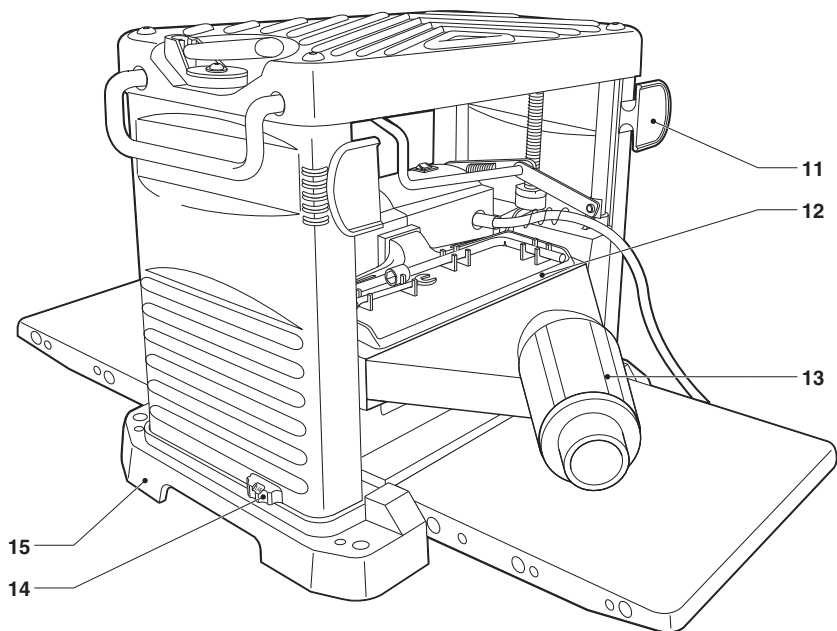
382014 - 09 BAL

**DW733**

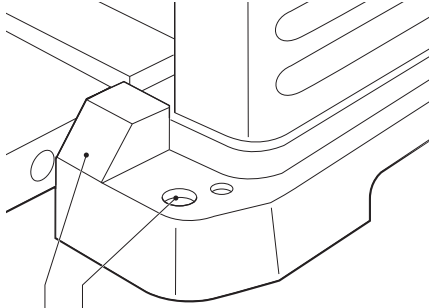
<b>Slovenski</b>	<b>(Prevod originalnih navodil)</b>	<b>7</b>
<b>Hrvatski</b>	<b>(Prijevod izvornih uputa)</b>	<b>16</b>
<b>Srpski</b>	<b>(Prevedeno s originalnih uputstava)</b>	<b>26</b>
<b>Македонски</b>	<b>(Превод на оригиналните упатства)</b>	<b>35</b>



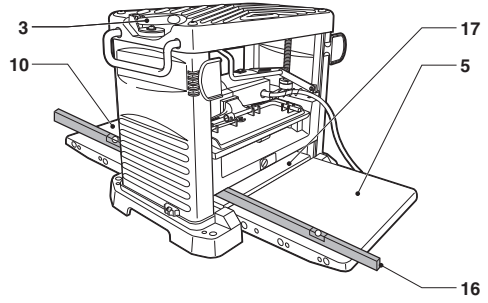
**A1**



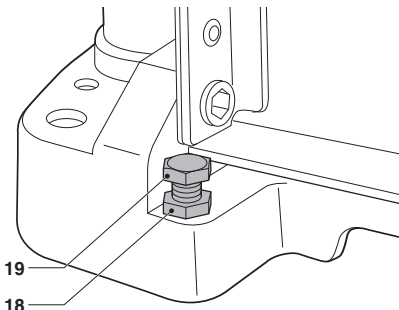
**A2**



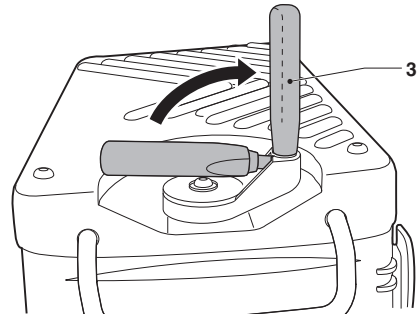
**B**



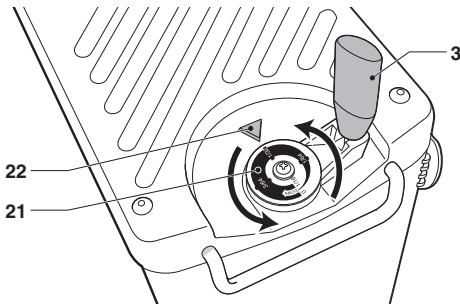
**C1**



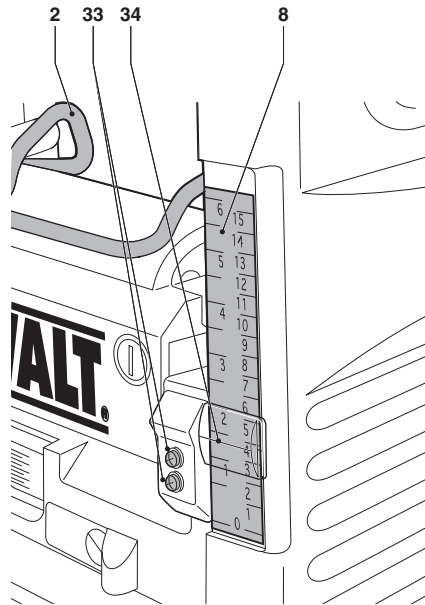
**C2**



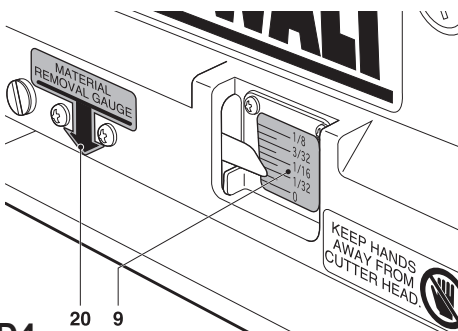
**D1**



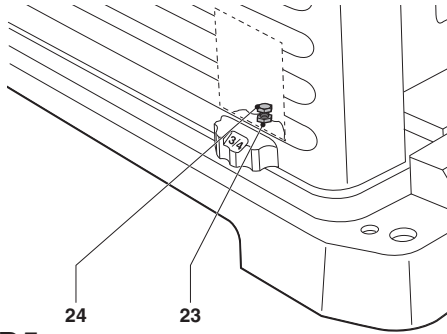
**D2**



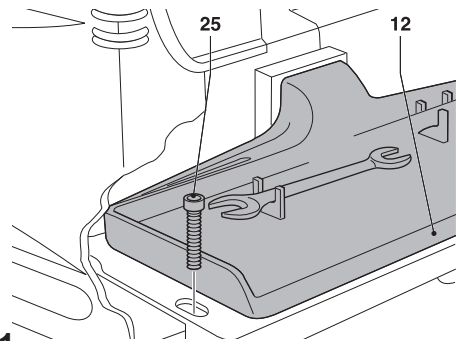
**D3**



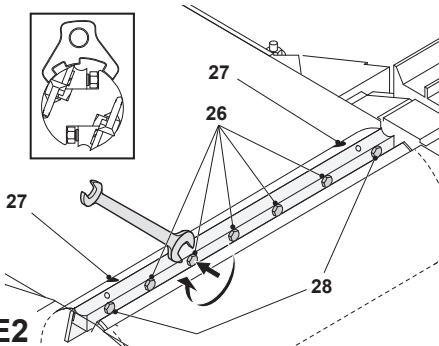
**D4**



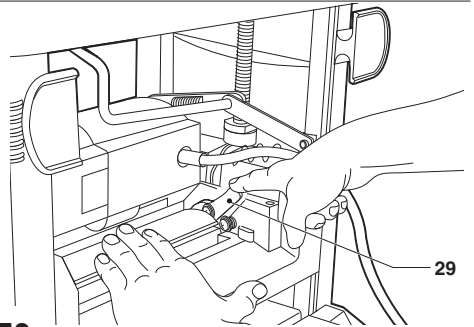
**D5**



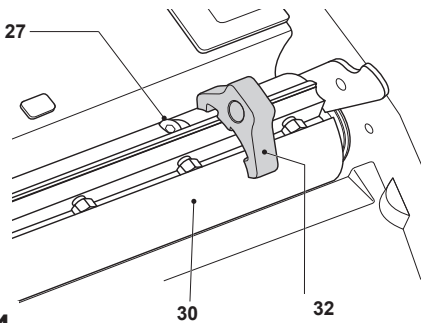
**E1**



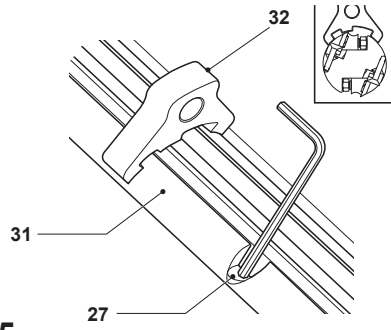
**E2**



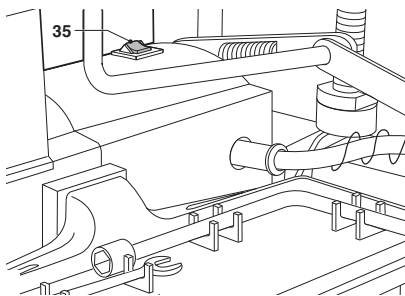
**E3**



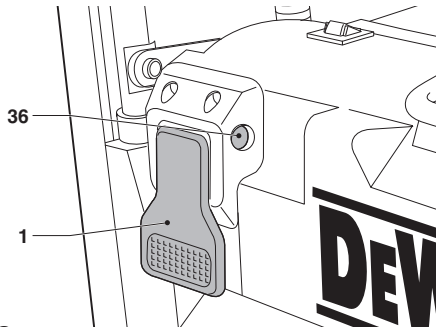
**E4**



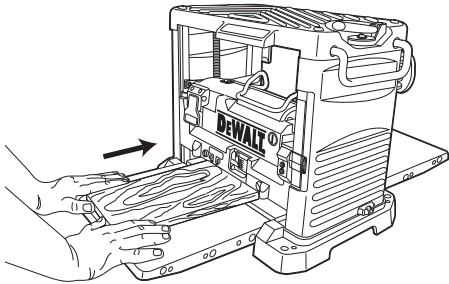
**E5**



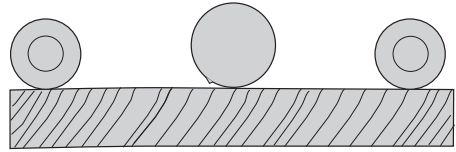
**F1**



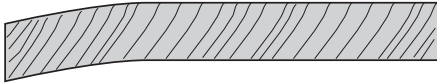
**F2**



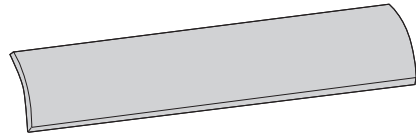
**G**



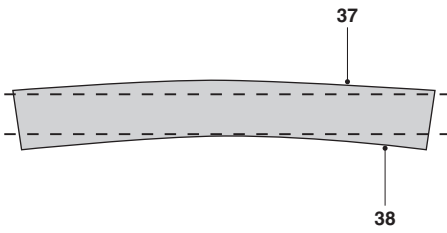
**H1**



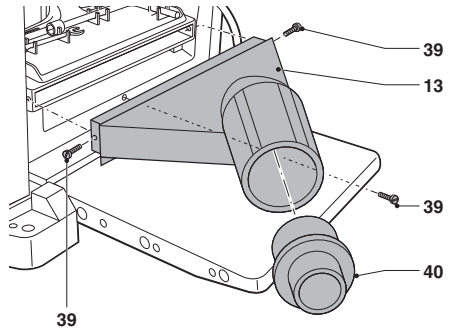
**H2**



**H3**



**H4**



**I**

# VISOKO UČINKOVITI PRENOSNI DEBELINSKI SKOBELJNIK SERIJE DW733

## Čestitamo!

Izbrali ste orodje DEWALT. Po zaslugi večletnih izkušenj, inovacij in temeljitega razvoja izdelkov je DEWALT eden najbolj zanesljivih partnerjev na področju električnega orodja.

## Tehnični podatki

		DW733
Napetost	V <sub>enosmena</sub>	230
Tip		2
Vhodna moč	W	1.800
Hitrost delovanja brez obremenitve	min <sup>-1</sup>	10.000
Čas delovanja / počivanja	min	1/3
Hitrost podajanja	m/s	0,13
Višina skobjljanja (maks.)	mm	152
Širina skobjljanja (min. – maks.)	mm	64 – 315
Maks. globina skobjljanja (za maks. širino deske 140 mm)	mm	3,2
Teža	kg	33
L <sub>PA</sub> (Raven zvočnega tlaka)	dB (A)	95
K <sub>PA</sub> (negotovost ravni zvočnega tlaka)	dB(A)	3,3
L <sub>WA</sub> (raven zvočne moči)	dB (A)	108
K <sub>WA</sub> (negotovost zvočne moči)	dB (A)	3,7

### Varovalke

Evropa 230 V orodja 16 Ampersko omrežje

**OPOMBA:** Ta naprava je namenjena priključitvi na sistem napajanja z najvišjo dovoljeno impedanco Z<sub>max</sub> 0.25 Ω na vmesniški točki (napajalna servisna enota) uporabniškega izvora napajanja.

Uporabnik mora zagotoviti priključitev te naprave samo na napajalni sistem, ki ustreza zgornjim zahtevam. Če je potrebno, lahko uporabnik prosi elektro podjetje za podatek o sistemski impedanci na vmesniški točki.

## Definicije: Napotki za varnost pri delu

Definicije spodaj opisujejo stopnjo resnosti vsakega opozorilnega znamenja. Prosimo, preberite navodila in bodite pozorni na te simbole.



**NEVARNOST:** Pomeni neposredno nevarno situacijo, ki bo, če je ne preprečite, **preprečite**, povzročila **smrt ali resno poškodbo**.



**OPOZORILO:** Pomeni potencialno nevarno situacijo, **ki bi lahko**, če je ne preprečite, **povzročila smrt ali hudo telesno poškodbo**.



**PREVIDNO:** Pomeni potencialno nevarno situacijo, **ki bi lahko**, če je ne preprečite, **povzročila manjšo ali srednje težko telesno poškodbo**.

**OPOMBA:** Pomeni situacijo, **ki ni povezana s telesno poškodbo**, ampak **bi, če je ne preprečite, lahko povzročila materialno škodo**.



Pomeni nevarnost električnega udara.



Označuje ostre robove.

## ES-Izjava o skladnosti

### DIREKTIVA O STROJIH



### DW733

DEWALT izjavlja, da so izdelki, opisani pod "tehničnimi podatki" v skladu z: 2006/42/ES; EN61029-1; EN61029-2-3.

Ti izdelki so tudi v skladu z direktivo 2004/108/ES. Za več informacij kontaktirajte DEWALT na spodnjem naslovu, ali poiščite naslov na zadnji strani navodil.

Podpisani je odgovoren za sestavo tehnične datoteke in daje to izjavo v imenu DEWALT.

Horst Grossmann

Podpredsednik inženiringa in oddelka za razvoj izdelkov

DEWALT, Richard-Klinger-Straße 11,  
D-65510, Idstein, Nemčija

01.03.2010

## Varnostni napotki



**OPOZORILO!** Pri uporabi električnih orodij morate vedno upoštevati osnovne varnostne ukrepe ter tako preprečiti nevarnost požara, električnega udara in telesnih poškodb, vključno z naslednjimi napotki.

Preberite celotna navodila pred začetkom uporabe orodje in shranite navodila.

**SHRANITE TA NAVODILA ZA UPORABO TUDI V PRIHODNJE.**

## Splošna varnostna navodila

### 1. Delovno mesto naj bo vedno čisto.

Natrpni prostori in delovne mize so velikokrat vzrok nezgod.

### 2. Upoštevajte okolico delovnega mesta.

Orodja ne uporabljajte na dežju. Električnega orodja ne izpostavljajte dežju ali mokroti. Delovni prostor naj bo dobro osvetljen (250 - -300 luks). Ne uporabljajte tega orodja tam, kjer obstaja nevarnost požara ali eksplozije, npr. v prisotnosti vnetljivih tekočin in plinov.

### 3. Pazite, da ne povzročite električnega udara.

Izogibajte se telesnim stikom z ozemljenimi površinami (na primer vodovodna napeljava, radiatorji, štedilniki in hladilniki). Če uporabljate orodje v ekstremnih pogojih (npr. pri visoki vlažnosti, ko nastajajo kovinski obruski itd.), lahko električno varnost izboljšate z uporabo izolacijskega transformatorja ali (FI) izklopnega stikala uhajavega toka.

### 4. Ljudje naj se odstranijo iz delovnega območja orodja.

Ne dovolite, da bi se drugi ljudje, posebej še otroci, ki niso zaposleni, dotaknili orodja ali podaljška kablo; vsi ljudje naj se umaknejo iz delovnega območja.

### 5. Shranite orodja, ki jih ne uporabljate.

Če orodja ne uporabljate, ga shranite v suhem, dobro prezračevanem prostoru izven dosega otrok.

### 6. Ne uporabljajte sile pri delu z orodjem.

Orodje bo opravilo delo bolje in varneje s hitrostjo, ki je ustrezna za delo.

### 7. Uporabljajte pravo vrsto orodja.

Ne poskušajte s silo opraviti delo velikih orodij z majhnimi orodji. Ne uporabljajte orodja za dela, za katera niso namenjena, na primer ne uporabljajte krožne žage za žaganje debel ali štorov.

### 8. Imejte primerno delovno obleko.

Ne nosite ohlapnih oblačil ali nakita, ker se lahko zataknejo za premikajoče se dele. Pri delu na prostem priporočamo uporabo obuvala, ki ne drsi. Nosite zaščitno pokrivalo in zavarujte dolge lase.

### 9. Uporabite osebno zaščitno opremo.

Vedno nosite zaščitna očala. Uporabljajte dihalno ali dimno masko v primeru, da vaš delovni postopek ustvarja prah ali leteče delce. V primeru, da so ti delci vroči, uporabite tudi varnostni predpasnik odporen proti vročini. Ušesa imejte vedno zaščitena. Vedno nosite zaščitno čelado.

### 10. Priključite napravo za odsesavanje prahu.

Če je omogočen priklop na sisteme za odsesavanje prahu in zbiranje prahu, poskrbite, da bodo te naprave pravilno priključene in uporabljene.

### 11. Pazite, da ne poškodujete električnega kabla.

Nikoli ne potegujte za kabel, da bi ga izključili iz električne vtičnice. Kabel odmaknite od vročine, olja in ostrih robov. Nikoli ne nosite orodja za kabel.

### 12. Pritrdite obdelovanec.

Kjerkoli je mogoče, uporabite sponke ali primež in tako pritrdite obdelovalec. To je varneje, kot da bi uporabljali roko, obenem pa imate obe roki na voljo za upravljanje orodja.

### 13. Orodja ne uporabljajte izven dosega.

Ohranite pravilno telesno držo in ravnovesje.

### 14. Orodje vzdržujte pravilno in skrbno.

Orodja z rezili naj bodo vedno ostra in čista; tako so učinkovitejša in varnejša. Sledite navodilom za podmazanje in menjavanje dodatkov. V rednih časovnih presledkih preverjajte orodja in če so poškodovana, naj jih popravi pooblaščen servis. Ročaji in stikala morajo biti suha, čista in brez madežev olja ali masti.

### 15. Izklopite orodja iz vira napajanja.

Če orodja ne uporabljate, pred servisiranjem in pri zamenjavi pribora, na primer listov, konic ali rezil, izklopite orodje iz izvora napajanja.

### 16. Odstranite nastavitvene čeljusti in ključce.

Navadite se, da vedno pred začetkom dela preverite, ali so nastavitveni ključji odstranjeni z orodja.

### 17. Preprečite neželeni zagon.

Ne prenašajte orodja s prstom na stikalu.



Preden orodje priključite na električno omrežje, preverite, ali je izključeno.

#### 18. Uporabljajte podaljške kablov za uporabo na prostem.

Pred uporabo preverite podaljšek kabla in ga zamenjajte, če je poškodovan. Če orodje uporabljate na prostem, uporabljajte samo podaljške kabla, ki so primerni za uporabo na prostem in so ustrezno označeni.

#### 19. Bodite pazljivi.

Spremljajte svoje delo in pazite, kaj delate. Uporabljajte zdravo pamet. Ne delajte z orodjem, če ste utrujeni ali pod vplivom zdravil ali alkohola.

#### 20. Preverite poškodovane dele orodja.

Pred uporabo skrbno preverite orodje in električni kabel in se prepričajte, ali deluje pravilno in ali bo lahko opravilo nameravano delo. Preverite centriranost premičnih delov, spojnih premičnih delov, morebitne polomljene dele, montažo in katere koli druge okoliščine, ki bi lahko vplivale na delovanje orodja. Pokrov ali drug del, ki je poškodovan, je treba popraviti ali zamenjati v servisu, razen če ni drugače navedeno v tem priročniku. Okvarjena stikala naj zamenja pooblaščen servisni center.

Ne uporabljajte orodja, če stikalo za vklop/izklop ne deluje.

Nikoli sami ne popravljajte orodja.



**OPOZORILO!** Uporaba kateregakoli pribora ali priključka ali način uporabe, ki v teh navodilih ni odobren ali opisan, lahko povzroči nevarnost telesnih poškodb.

#### 21. Orodja naj popravi kvalificiran serviser.

To električno orodje izpolnjuje ustrezna varnostna pravila. Popravila lahko opravlja samo kvalificirani serviser z originalnimi nadomestnimi deli; drugače lahko to povzroči nevarnost poškodb za uporabnika.

## Dodatni varnostni napotki za uporabo debelinskega skobeljnika

- Med uporabo orodja priporočamo uporabo zaščitnih očal.
- Prepričajte se, da se stroj postavljen na ravno podlago.
- Pred skobljanjem odstranite vse žebeljčke in kovinske predmete iz obdelovanca. Ne uporabljajte lesa, ki se lahko razkolje.

- Prepričajte se, da je stroj v brezhibnem stanju. Nikoli ne uporabljajte orodja brez nameščenih ščitnikov.
- Vedno uporabljajte ostra rezila, ki so primerne tipa za vrsto materiala, ki ga želite obdelovati.
- Ne približujte rok v bližino rezil.
- Nikoli ne skobljajte obdelovanca, ki je krajši od 500 mm.
- Ne odstranjujte odrezkov obdelovanca iz območja rezanja, medtem ko stroj deluje.
- Brez dodatne podpore lahko z orodjem obdelujete obdelovanec z naslednjo največjo velikostjo:
  - Širina 315 mm, višina 150 mm, dolžina 1.000 mm.
  - Daljše obdelovance morate podpreti z ustrezno dodatno mizo. Vedno varno pritrđite obdelovanec.
- V primeru nezgode ali okvare orodja nemudoma izključite stroj in ga izklopite iz vira napajanja.
- Sporočite napako in na ustrezen način označite stroj, tako da preprečite drugim njegovo uporabo.
- Če se rezilna glava zagozdi zaradi nenormalne pogonske sile med rezanjem, izključite orodje in izvlecite napajalni kabel iz omrežja. Odstranite obdelovanec in preverite, ali se rezilna glava neovirano vrti. Ponovno vključite orodje in začnite nov postopek rezanja z zmanjšano pogonsko silo.
- Nikoli ne uporabljajte stroja za obdelovanje drugega materiala, kot je les. Pred obdelovanjem obdelovanca ga skrbno preverite za morebitne napake, ki lahko vplivajo na delovni postopek.
- Če pogoji dovoljujejo, pritrđite stroj na delovno mizo.
- Prepričajte se, da so rezila dovolj ostra. Rezila lahko nabrusite do 3-krat. Nato je potrebno rezila nadomestiti z novimi. Uporabljajte samo rezila in nadomestne rezervne dele podjetja DEWALT.
- Pred obratovanjem preverite vse varnostne sestavne dele stroja, kot so stikala, rezilno glavo, napravo za preprečevanje povratnega udarca in podajalni valj ter se prepričajte, da delujejo brezhibno.
- Pravilno nastavite podajalno in izvozno mizo.
- Uporabljajte zaščitne rokavice, ko rokujete z rezili in ostrimi predmeti.

- *Poskrbite, da je delavec ustrezno izurjen za uporabo, reguliranje in upravljanje s strojem.*
- *Za zmanjšanje nevarnosti poškodb izključite orodje in ga izklopite iz vira napajanja, preden namestite ali odstranite pribor. Sprožilno stikalo mora biti na poziciji IZKLOP.*
- *Nikoli ne izvajajte dela postopoma (vedno skobljajte obdelovance skozi celotno dolžino).*
- *Ne obdelujte obdelovancev, ki so zelo upognjeni in tako nimajo zadostnega stika s podajalno mizo.*

## Ostala tveganja

Naslednje nevarnosti so posebej značilne za delo s skobeljniki:

- *Poškodbe, ki so posledica dotika vrtečih se delov.*

Kljub upoštevanju ustreznih varnostnih ukrepov in uporabi varnostnih naprav se določenim nevarnostim ni mogoče izogniti.

Mednje spadajo:

- *Nevarnost nezgod, ki jih lahko povzročijo nepokriti deli vrtečega se rezila.*
- *Nevarnost poškodb pri zamenjavi rezila.*
- *Nevarnost ščipanja prstov pri odpiranju varovala.*
- *Ogrožanje zdravja, ki je posledica vdihavanja prahu, ki nastaja pri skobljanju lesa, še posebej hrasta, bukve in MDF.*

Naslednji dejavniki povečujejo težave pri dihanju:

- *Če pri žaganju lesa ni priključen odsesovalnik prahu.*
- *Neustrezno odsesavanje prahu zaradi neočiščenih sesalnih filtrov.*
- *Dotrajana rezila.*
- *Podajalna miza ni pravilno nastavljena.*

## Oznake na orodju

Na orodju so nameščene naslednje oznake:



Preberite priročnik z navodili pred uporabo.



Uporabljajte zaščito sluha.



Vedno nosite zaščitna očala.



Nosilno mesto.



Roke imejte stran od rezila.



Prepričajte se, da so rezila pravilno nastavljena. Ne dovolite, da rezila prodrejo skozi rezilno glavo za več kot 1,1 mm.

## Vsebina paketa

Paket vsebuje:

- 1 debelinski skobeljnik
- 1 ključ za vijak
- 1 viličasti ključ (8/10 mm)
- 1 šestrobni ključ
- 1 vodilo za nastavitev rezila
- 1 adapter naprave za odsesovanje prahu
- 1 navodila za uporabo
- 1 risba naprave z grafično ponazoritvijo delov
  - *Prepričajte se, da orodja, deli in pripomočki niso utrpeli poškodb med prevozom.*
  - *Vzemite si čas in skrbno preberite in razumite navodila za uporabo pred začetkom dela.*
  - *Previdno vzemite skobeljnik iz transportne embalaže.*

## Opis (sl. A1, A2)

### NAMEN UPORABE

Vaš debelinski skobeljnik DeWALT DW733 je zasnovan za profesionalno skobljanje lesa. Skobeljnik omogoča precizno in varno skobljanje obdelovancev.

**NE** uporabljajte orodja v mokrih pogojih in ob prisotnosti vnetljivih tekočin ali plinov.

Vaš debelinski skobeljnik je profesionalno električno orodje.

**NE DOVOLITE** otrokom stika z orodjem. Neizkušeni uporabniki naj orodje uporabljajo s pomočjo nadzornika.



**OPOZORILO!** Naprave ne uporabljajte na načine, ki niso predvideni s strani proizvajalca.

## Sl. A1

- 1 Stikalo VKLOP/IZKLOP
- 2 Vzvod za blokado glave
- 3 Ročica za nastavitve globine
- 4 Ročaj za nošenje

- 5 Zadnji mizni podaljšek
- 6 Montažne luknje
- 7 Oprijemni ročaji
- 8 Merilna skala za nastavitve globine
- 9 Merilna skala za odstranitev materiala
- 10 Sprednji mizni podaljšek

## Sl. A2

- 11 Kolut za zavijanje kabla
- 12 Odlagalni pladenj za orodje
- 13 Adapter za odsesovanje prahu
- 14 Omejevalnik globine
- 15 Spodnji del stroja

## Električna varnost

Električni motor je zasnovan samo za eno napetost. Vedno preverite, ali napetost vira napajanja ustreza tisti, ki je navedena na podatkovni plošči.

Orodje je dvojno izolirano (razred zaščite razreda 1) v skladu z EN 61029; zato ni potreben ozemljitveni vod.

Če je poškodovan napajalni kabel, ga je potrebno zamenjati s posebej pripravljenim kablom, ki je na voljo prek servisne mreže DeWALT.

## Zamenjava vtiča napajalnega kabla (samo za Veliko Britanijo in Irsko)

Če morate namestiti nov vtič sledite naslednjim korakom:

- Star in neuporaben vtičač odvrzite v skladu z ustreznimi predpisi.
- Priključite rjavo žico na fazni terminal.
- Priključite modro žico na nevtralni terminal.
- Priključite rumeno/zeleno žico na ozemljitveni terminal.



**OPOZORILO:** Upoštevajte napotke za vgradnjo vtičev, ki so priloženi s kvalitetnimi vtiči. Priporočena varovalka: 13 A.

## Uporaba napajalnega podaljška

Če je podaljšek kabla nujno potreben, uporabljajte 3-žilni podaljšek kabla, ki je primeren za napetost, ki jo uporablja to orodje (glejte tehnične podatke). Minimalni presek žice je 1,5 mm<sup>2</sup>; največja dolžina kabla je 20 m.

Če uporabljate kolut, vedno do konca odvijte kabel.

## SESTAVA IN NASTAVITVE



**OPOZORILO:** Za zmanjšanje nevarnosti poškodb izključite orodje in ga izklopite iz vira napajanja, preden namestite ali odstranite pribor ali preden izberete in zamenjate nastavitve ter pred popravili. Sprožilno stikalo mora biti na poziciji IZKLOP. Nekontroliran zagon naprave lahko povzroči poškodbe.

## Pritrjevanje na delovno površino (sl. B)

- Montažo na delovno mizo omogočajo luknje (6), ki se nahajajo v vseh štirih nogah orodja. Na voljo sta dve različni velikosti lukenj za različne velikosti vijakov. Uporabite lahko katerokoli luknjo; uporaba obeh lukenj ni potrebna. Stroj vedno trdno pritrdite, da preprečite premikanje. Za večjo prenosljivost lahko stroj montirate na kos 12,5 mm debele ali debelejšee vezane plošče, ki jo lahko zatem s primežem privijete na delovno podlago ali jo prenesete na drugo delovno mesto in ponovno pritrdite na podlago.
- Ko montirate stroj na kos vezane plošče, pazite, da montažni vijaki ne prodrejo skozi spodnjo stran lesa. Vezana plošča mora poravnano ležati na površini delovne podlage.
- Da bi preprečili, da bi se rezilo med skobjanjem zagostilo ali da bi skobjanje ne bilo natančno, mora biti delovna podlaga gladka in ravna.



**OPOZORILO:** Stroj mora biti vedno nameščen na ravni in stabilni podlagi.

## Mizni podaljški (sl. C1, C2)

1. Prepognite navzdol podaljške mize (5) in (10) (sl. C1).
2. Obe mizi morata biti poravnani z glavno mizo.
3. Če želite preveriti, zavrtite ročico za nastavitve globine (3) do konca navzgor.
4. Postavite vodno tehtnico (16) preko miznih podaljškov in glavne mize (17).
5. Pritisnite rob miznih podaljškov navzdol, da onemogočite premikanje.

Če je potrebna nastavitve, sledite naslednjim korakom: odvijte matico (18) in nastavite vijake (19) tako, da se površina miz poravna (sl. C2).

## Nastavitev globine (sl. A2, D1–D4)

Vaš skobeljnik serije DW733 je opremljen s sistemom za natančno nastavitev globine skobljanja in merilno skalo za nastavitev globine (8) (sl. D3), merilno skalo za odstranitev materiala (9) (sl. D4), sistemom za fino nastavitev in omejevalnikom globine (14) (sl. A2).

1. Odklenite vzvod za blokado glave (2) (sl. D3) tako, da ga povlečete navzgor.
2. Povlecite navzgor ročico za nastavitev globine (3) (sl. D1). Eden vrtljaj ustreza spremembi globine reza za okoli 1,5 mm.
  - Zavrtite v smeri gibanja urinih kazalcev, če želite zmanjšati globino skobljanja.
  - Zavrtite v nasprotni smeri gibanja urinih kazalcev, če želite povečati globino skobljanja (sl. D2).
3. Končno debelino obdelovanca lahko preberete na merilni skali za nastavitev globine (8) (sl. D3).
4. Pripravite se, da se obdelovanec dotika merilca za odstranitev materiala (20). Količino materiala, ki ga želite odstraniti preberite na merilni skali za odstranitev materiala (9) (sl. D4).
5. Zaklenite vzvod za blokado glave (2) (sl. D3)

### NATANČNA NASTAVITEV (SL. D2)

Natančna nastavitev je posebej primerna pri delovnih operacijah, ko želite odstraniti le tanek sloj materiala. Npr., če je vaš obdelovanec debeline 77,5 mm in ga želite stanjšati na 76,0 mm, storite naslednje:

1. Obrnite krožno nalepko (21) tako, da se oznaka 0 poravnava s puščico (22). Ne izvajajte nobenih drugih nastavitvev.
2. Obrnite ročico za nastavitev globine (3) v smeri gibanja urinih kazalcev, da se oznaka 1,5 mm na skali poravnava s puščico.
3. Nadaljujte s skobljanjem vašega obdelovanca. Končna debelina obdelovanca sedaj znaša 76,0 mm.

## Omejevalnik globine (sl. A2, D3, D5)

Omejevalnik globine (14) (sl. A2) se lahko uporablja za delovne operacije, ki se ponavljajo ali za nastavitev globine skobljanja. Vrednost globine se lahko nastavi na 0, 6, 12 in 19 mm.

Omejevalnik globine nastavite na 0 mm, ko skobljate med globino 3,2 in 6 mm (sl. D5).

1. Obrnite omejevalnik globine na zeleno vrednost.
2. Odklenite vzvod za blokado glave (2) (sl. D3) in obrnite ročico za nastavitev globine tako, da se dotakne omejevalnika globine. Prenehajte obračati ročico.

Uporabite 19 mm omejevalnik za ostale debeline. To ne bo imelo nobenega vpliva na nastavitve omejevalnika globine.

1. Odklenite vzvod za blokado glave (2) in obrnite ročico za nastavitev globine (3) v nasprotni smeri gibanja urinega kazalca, da popolnoma dvignete glavo.
2. Odvijte matico (23) in nastavite vijak za nastavitev globine (24) na ustrezno globino (sl. D5).
3. Obrnite ročico za nastavitev globine da se dotakne omejevalnika globine. Prenehajte obračati ročico.
4. Začnite s skobljanjem vašega obdelovanca in preverite debelino. Po potrebi dodatno prilagodite nastavitve globine.

## Umerjanje merilne skale za nastavitev globine (sl. D3)

Merilna skala za nastavitev globine (8) je tovarniško nastavljena. V primeru dolgotrajnejše uporabe, priporočamo, da preverite njeno natančnost.

Poskobljajte košček obdelovanca in zabeležite vrednost na merilni skali za nastavitev globine (8).

Če je potrebna naknadna nastavitev, upoštevajte naslednje napotke:

1. Odvijte vijaka (33).
2. Nastavite prizmo, da se indikator (34) uskladi z debelino dokončanega obdelovanca.
3. Privijte in zategnite vijaka (33).

Če potrebujete več informacij glede ustreznosti dodatne opreme, se obrnite na Vašega prodajalca. To velja tudi za nadomestna rezila (DE7330).

## Menjava rezil (sl. A1, A2, E1–E5)

Vaš skobeljnik serije DW733 je dobavljen z rezilno glavo, v kateri sta nameščeni dve rezili.



**OPOZORILO:** Ostri robovi.



**OPOZORILO:** Rezila lahko nabrusite le do obrabe največ 3 mm od originalne velikosti. Če ste z brušenjem rezil odvezli več kot 3 mm materiala,

*morate rezilo nadomestiti z novim.  
Rezila se lahko ponovno nabrusijo pod kotom 42°.*

#### ODSTRANJEVANJE REZIL (SL. A1, A2, E1–E4)

1. Odklenite vzvod za blokado glave (2) (sl. A1).
2. Nastavite globino reza na okoli. 75 mm.
3. Odstranite dva šesterokotna vijaka (25) (sl. E1) in pazljivo odstranite adapter za odsesovanje prahu (13) in odlagalni pladenj za orodje (12) (sl. A2), da si zagotovite dostop do rezil.
4. Previdno vrtite rezilno glavo (30) (sl. E4), da postane vidno prvo rezilo.
5. Zaklenite vzvod za blokado glave (2) (sl. A1).
6. S pomočjo priloženega ključa odvijte sedem pritrdilnih vijakov rezila (26, 28) (sl. E2).
7. Rezilo odstranite z rezilne glave in ga nabrusite ali nadomestite z novim.
8. Pritisnite vzvod za blokado rezilne glave (29) (sl. E3) in počasi zavrtite rezilno glavo do položaja, da lahko odstranite preostalo rezilo.

#### ZAMENJAVA REZIL (SL. E2–E5)

1. Rezilno glavo (30) nastavite kot je prikazano na sl. E4.
2. Namestite rezilo v rezilno glavo in zagotovite, da se glava vijaka za nastavev višine (27) (sl. E4) skriva v režo na rezilu.
3. Za malenkost odvijte sedem pritrdilnih vijakov (26, 28) (fig. E2) rezila, da lahko naravnate višino rezila.
4. Postavite vodilo (32) (sl. E4) na rezilni glavi čim bližje vijaka za nastavev višine (27), pri tem ne omejite gibanje šestrobnega ključa.
5. S pomočjo šestrobnega ključa obrnite vijak za nastavev višine (27), da se rob rezila dotakne merilnika (32) (sl. E5). Postopek ponovite z ostalimi vijaki za nastavev višine. Preverite, da je višina obeh rezil enaka. Po potrebi ponovite postopek.
6. Zategnite oba pritrdilna vijaka (28) (sl. E2) do navora 8,0 Nm.
7. Odstranite merilnik in zategnite ostalih pet pritrdilnih vijakov (26) (sl. E2) do navora 8,0 Nm.
8. Pritisnite vzvod za blokado rezilne glave (29) (sl. E3) in počasi zavrtite rezilno glavo do položaja, da lahko odstranite preostalo rezilo, kot je opisano v zgornjem postopku.

## UPORABA

### Navodila za uporabo



**OPOZORILO:** Vedno upoštevajte varnostna navodila in ustrezne predpise.



**OPOZORILO:** Za zmanjšanje nevarnosti hudih telesnih poškodb izključite orodje in ga izklopite iz vira napajanja pred izvedbo nastavev ali demontažo/ namestitvijo priključkov ali pripomočkov.



**OPOZORILO:** Zagotovite dovolj prostora na izstopni strani stroja.

Uporabniki v Veliki Britaniji naj upoštevajo "Pravilnik za orodja za obdelavo lesa" iz leta 1974 in vsa poznejša dopolnila.

Preverite, ali je orodje postavljeno tako, da ustreza ergonomskim pogojem v smislu višine mize in stabilnosti. Lokacija orodja mora biti izbrana tako, da ima uporabnik dober pregled in dovolj praznega prostora v okolici orodja za neovirano ravnanje z orodjem.

Za zmanjšanje učinkov vibracij poskrbite, da temperatura v okolici ni prenizka, da so orodje in pribor ustrezno vzdrževani in da je obdelovanec primeren za obdelavo s tem orodjem.

### Vklop in izklop (sl. F1, F2)

Stikalo za vklop/izklop skobeljnika serije DW733 je opremljeno z odklopnikom. Pri preobremenitvi motorja se samodejno prekine dovajanje električnega toka. Če se to zgodi, izklopite stroj in pritisnite gumb za ponastavev (35) (sl. F1).

- Ko zaženete stroj, se obdelovanec ne sme dotikati rezilne glave.

Za vklop povlecite stikalo za vklop/izklop (1) navzgor (sl. F2). Stroj sedaj deluje v neprekinjenem načinu.

- Pred začetkom rezanja počakajte, da stroj doseže polno obratovno hitrost.
- Rezila se morajo premikati neovirano. Ne potiskajte s silo.

Za izklop pritisnite stikalo za vklop/izklop (1) navzdol.

Za zaklep stroja, potisnite ključavnico v luknjico (36).



**OPOZORILO:** Po končanem delu in pred izklopom iz vira napajanja vedno izključite stroj.

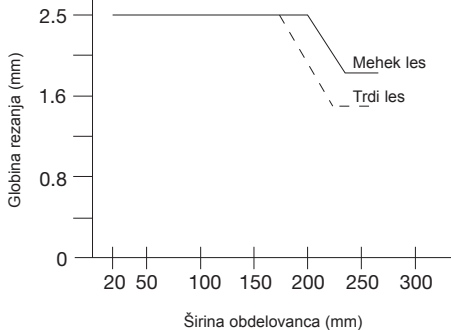
## Skobljanje



### OPOZORILO:

- Odstranite vse tujke. Ne obdelujte obdelovancev, ki imajo ohlapne grče. Ne obdelujte pretirano grčastih ali zvitih obdelovancev.
- Skobeljnik serije DW733 je najbolj učinkovit, ko je najmanj ena stran obdelovanca ravne površine.
- Za doseganje najboljših rezultatov, poskobljajte obe strani obdelovanca, da dosežete želeno debelino.

Sledite naslednjim napotkom, ki ponazarjajo globino rezanja pri določeni širini obdelovanca



**OPOZORILO:** Obdelovanec podajajte v stroj v smeri letnic lesa.

## Spodletavanje obdelovanca

Spodletavanje obdelovanca nastane, ko so zadnji ali sprednji del obdelovanca dotakne noža. Spodletavanje obdelovanca lahko preprečite na naslednji način:

- Prepričajte se, da so podaljški miz poravnani z glavno mizo.
- Ohranjajte obdelovanec v vodoravnem položaju preko celotnega postopka skobljanja
- Med skobljanjem pritiskajte obdelovanec na delovno mizo.

## Upogibanje (sl. H1, H4)

Če je vaš obdelovanec nekoliko upognjen, ga skobljajte z obe strani, da dosežete želeno debelino.

### UKRIVLJENI OBDELOVANCİ (SL. H1, H2)

Podajalni valji in rezilna glava bodo začasno poravnani z obdelovancem (sl. H1). Ukrivljena oblika pa se bo po skobljanju vrnila (sl. H2).

Če želite odpraviti ukrivljenost, uporabite vpetje.

## SPRIJETI OBDELOVANCİ (SL. H3, H4)

1. Razdelite sprijete obdelovance na sredini (sl. H3)
2. Skobljajte posamezne dele posebej, da preprečite prekomerne odpadke.
3. Lahko pa najprej poskobljate zgornji del obdelovanca (37), nato obrnete obdelovanec in obdelate spodnji del obdelovanca (38) (sl. H4).



## Odvajanje prahu (sl. A2, I)



**OPOZORILO:** Če je le mogoče, priključite napravo za odsesavanje prahu, ki je izdelana ustrezno predpisom o emisijah prahu. Hitrost pretoka zraka zunanjih priključenih sistemov mora biti 20 m/s +/- 2 m/s. Hitrost se meri v cevi na točki spoja z orodjem, ki je priključeno, vendar ne deluje.

1. S pomočjo vijakov (39) privijte adapter za odsesavanje prahu (13).
2. Vstavite adaptersko pušo (40), kot je prikazano.

## Prenašanje (sl. A1, A2)

Med prenašanjem vašega skobeljnika serije DW733, ga vedno držite za ročaj za prenašanje (4) ali oprijemne ročaje (7).

Med prenašanjem ali shranjevanjem vašega stroja, uporabite kolut za zavijanje kabla (11) in shranite napajalni kabel.

## VZDRŽEVANJE

Vaša DEWALT električna naprava je zasnovano tako, da deluje dolgo brez posebnega vzdrževanja. Dolgoročno zadovoljivo delovanje je odvisno od pravilne nege in rednega čiščenja orodja.



**OPOZORILO:** Da zmanjšate nevarnost telesnih poškodb, izključite orodje in ga odklopite od omrežne napetosti pred montažo in demontažo pribora, pred nastavitvijo ali spreminjanje nastavitvev oz. pred servisnimi posegi. Sprožilno stikalo mora biti na poziciji IZKLOP. Nekomoliran zagon naprave lahko povzroči poškodbe.

## Brušenje rezil

Rezila se lahko nabrusijo pod kotom 42°.



## Mazanje

Vaše električno orodje ne zahteva dodatnega mazanja.



## Čiščenje



**OPOZORILO:** Odstranite umazanijo in prah iz glavnega ohišja z izpihovanjem s suhim zrakom, ko opazite, da se prah nabere v in okoli odprtih za zračenje. Med opravljanjem tega postopka nosite ustrezno zaščito za oči in masko za obraz.



**OPOZORILO:** Nikoli za čiščenje nekovinskih delov orodja ne uporabljajte kemičnih sredstev ali drugih močnih kemikalij. Take kemikalije lahko oslabijo materiale, iz katerih so izdelani ti deli. Uporabite samo krpo, navlaženo z vodo oz. milnico. Pazite, da voda ne prodre v notranjost orodja; nikoli ne potopite nobenega dela orodja v tekočino.



- OPOZORILO:**
- Mize ohranjajte čiste, brez mastnih madežev. Občasno na mize nanesite vosek.
  - Mize ohranjajte brez oblancev in praha.

Pred uporabo skrbno preverite rezilno glavo in se prepričajte, da deluje pravilno. Pazite, da oblanci, prah ali delci obdelovanca ne povzročijo blokade funkcij stroja.

V primeru, da se delci obdelovanca zagozdijo med rezilno glavo in podajalni valj, izklopite stroj iz vira napajanja in odstranite zagozdene predmete.

## Dodatni pribor



**OPOZORILO:** Ker pripomočki, ki jih ne ponuja DEWALT, s tem izdelkom niso bili testirani, je njihova uporaba lahko nevarna. Da bi zmanjšali možnost poškodbe, z izdelkom uporabljajte samo pripomočke, ki jih priporoča DEWALT.

Če potrebujete več informacij glede ustreznosti dodatne opreme, se obrnite na Vašega prodajalca.

## Skrb za varovanje okolja



Odpadno orodje ločite od drugih odpadkov. Izdelka ne smete odlagati skupaj z ostalimi gospodinjstvi odpadki.

Če ugotovite, da vaš DEWALT izdelek ne služi več svojemu namenu, ali se vam ne zdi več uporaben, ga ne zavržite skupaj z ostalimi gospodinjstvi odpadki. Napravo pripravite za ločeno odlaganje od navadnih komunalnih odpadkov.



Ločeno zbiranje rabljenih izdelkov in embalaže omogoča obnovo in ponovno uporabo nekaterih materialov. Tovrstno ravnanje pa pripomore k preprečevanju onesnaženja okolja in manjši porabi naravnih virov.

Lokalni predpisi morda urejajo ločeno zbiranje električnih aparatov iz gospodinjstev, na zbirališčih odpadkov ali pri prodajalcu, ko kupite nov izdelek.

DEWALT vam nudi možnost zbiranja in obnove uporabljenih in iztrošenih izdelkov DEWALT, ko ti dosežejo konec svoje življenjske dobe. Če želite izkoristiti predlagano možnost, vaš neuporaben izdelek vrnite pooblaščenemu serviserju, ki bo potrebne postopke izvedel namesto vas.

Lokacijo najbližjega pooblaščenega serviserja lahko ugotovite tako, da kontaktirate vašo najbližjo DEWALT predstavništvo. Naslov je naveden v tem priročniku. Dodatno pa so seznam vseh pooblaščenih DEWALT serviserjev in vsi podatki o poprodajnih storitvah na voljo na internetu: [www.2helpU.com](http://www.2helpU.com).

# PRIJENOSNA BLANJALICA ZA ZAHTJEVNE PRIMJENE DW733

## Čestitamo!

Odabrali ste DeWALT alat. Godine iskustva, od razvoja proizvoda do inovativnosti, učinile su tvrtku DeWALT jednim od najpouzdanijih partnera za korisnike profesionalnih električnih alata.

## Tehnički podaci

		DW733
Napon	V <sub>DC</sub>	230
Tip		2
Ulazna snaga	W	1,800
Brzina bez opterećenja	min <sup>-1</sup>	10.000
Vrijeme rada / odmaranja	min	1/3
Brzina umetanja	m/s	0,13
Visina rezanja (maks.)	mm	152
Širina rezanja (min. – maks.)	mm	64 – 315
Maks. dubina rezanja (za daske maks. širine 140 mm)	mm	3,2
Masa	kg	33
<hr/>		
L <sub>PA</sub> (zvučni tlak)	dB(A)	95
K <sub>PA</sub> (nesigurnost zvučnog tlaka)	dB(A)	3,3
L <sub>WA</sub> (zvučna snaga)	dB(A)	108
K <sub>WA</sub> (nesigurnost zvučne snage)	dB(A)	3,7

### Osigurači

Europa 230 V za alate, 16 Ampera, mreža

**NAPOMENA:** Ovaj uređaj namijenjen je priključivanju na sustave napajanja s najvećom dopuštenom impedancijom sustava Z<sub>max</sub> od 0,25 Ω u priključnoj točki (prespojna kutija) korisnikovog napajanja.

Korisnik se mora pobrinuti da je uređaj priključen samo na sustav napajanja koji ispunjava gornji zahtjev. Ako je potrebno, korisnik može od dobavljača električne energije zatražiti podatke o impedanciji sustava u priključnoj točki.

## Definicije: Sigurnosne smjernice

Dolje opisane definicije opisuju razinu ozbiljnosti svake riječi naznake. Pročitajte priručnik i obratite pažnju na ove simbole.



**OPASNOST:** Označava neposrednu rizičnu okolnost koja će, ako se ne izbjegne, rezultirati ozbiljnim ozljedama ili smrću.



**UPOZORENJE:** Označava potencijalno rizičnu okolnost koja, ako se ne izbjegne, može rezultirati ozbiljnim ozljedama ili smrću.



**OPREZ:** Označava potencijalno rizičnu okolnost koja, ako se ne izbjegne, može rezultirati manjim ili srednje teškim ozljedama.

**NAPOMENA:** Naznačuje praksu koja nije vezana uz tjelesne ozljede i koja, ako se ne izbjegne, može rezultirati materijalnom štetom.



Označava rizik od strujnog udara.



Označava oštre rubove.

## EU izjava o usklađenosti

### DIREKTIVA O STROJEVIMA



### DW733

Tvrtka DeWALT izjavljuje da su proizvodi opisani u poglavlju "Tehnički podaci" u skladu sa sljedećim propisima: 2006/42/EC; EN61029-1; EN61029-2-3.

Ovi proizvodi također su usklađeni s Direktivom 2004/108/EC. Za dodatne informacije kontaktirajte tvrtku DeWALT putem sljedeće adrese ili pogledajte prilog pri kraju priručnika.

Dolje potpisani je odgovoran za usklađenost tehničke dokumentacije i ovu izjavu iznosi u ime tvrtke DeWALT.

Horst Grossmann

Potpredsjednik, Odjel za inženjering i razvoj proizvoda,  
DeWALT, Richard-Klinger-Straße 11,  
D-65510, Idstein, Germany  
03.01.2010.



## Sigurnosne upute



**UPOZORENJE!** Tijekom korištenja električnih alata uvijek se pridržavajte osnovnih sigurnosnih mjera kako biste smanjili rizik od požara, električnog udara i osobne ozljede. Ovo obuhvaća sigurnosne mjere navedene u daljnjem tekstu.

Prije prve upotrebe ovog proizvoda pročitajte sve upute, a upute čuvajte.

### OVAJ PRIRUČNIK ČUVAJTE ZA KASNIJE POTREBE

## Opća sigurnosna pravila

- Radno područje održavajte čistim.**  
Zakrčeni prostori i radne površine prizivaju nezgode.
- Imajte na umu radno okruženje.**  
Alat ne izlažite kiši. Alate ne upotrebljavajte u vlažnim ili mokrim uvjetima. Područje rada održavajte dobro osvijetljenim (250–300 luksa). Alat ne upotrebljavajte u područjima gdje postoji rizik od izazivanja požara ili eksplozije, npr. u blizini zapaljivih tekućina ili plinova.
- Zaštita od električnog udara.**  
Izbjegavajte dodir tijelom s uzemljenim površinama, kao što su cijevi, radijatori, kuhala i hladionici. Ako alat upotrebljavate u ekstremnim radnim uvjetima (npr. visoka relativna vlažnost, stvaranje metalne strugotine itd.) električna zaštita može se poboljšati ugradnjom izolirajućeg transformatora ili osigurača sa zaštitom od probijanja uzemljenja (FI).
- Udaljite druge osobe.**  
Osobama koje nisu uključene u radove, a pogotovo djeci, ne dopuštajte dodirivanje alata ili produžnog kabela i držite ih podalje od radnog područja.
- Spremite alate kad nisu u upotrebi.**  
Kad nisu u upotrebi, alati moraju biti pohranjeni na suho mjesto i sigurno zaključani, izvan dosega djece.
- Ne preopterećujte alat.**  
Alat neće raditi bolje i sigurnije pri stupnju upotrebe za koji nije predviđen.
- Upotrijebite pravilan alat.**  
Ne silite male alate u poslovima koji se obavljaju težim alatom. Alate ne upotrebljavajte u svrhe za koje nisu predviđeni. Primjerice, kružnu pilu ne upotrebljavajte za piljenje grana ili stabala.
- Pravilno se obucite.**  
Ne nosite labavu odjeću ili nakit jer ih pokretni dijelovi mogu zahvatiti. Tijekom rada na otvorenom preporučuje se korištenje sigurnosnih cipela protiv klizanja. Prekrijte dugu kosu kako biste je zaštitili.
- Koristite zaštitnu opremu.**  
Uvijek koristite zaštitne naočale. Koristite masku za lice ili masku protiv prašine ako se tijekom upotrebe alata stvara prašina ili leteće čestice. Koristite toplinski izoliranu pregaču ako ove čestice mogu biti jako visoke temperature. Uvijek rabite zaštitu za sluh. Uvijek rabite zaštitnu kacigu.
- Priključite opremu za odvođenje prašine.**  
Ako je omogućeno priključivanje opreme za odvođenje i prikupljanja prašine, osigurajte njezino pravilno priključivanje i primjenu.
- Kabel ne upotrebljavajte za nepredviđene namjene.**  
**Utikače nikad ne isključujte iz električne utičnice povlačenjem kabela.** Kabel držite podalje od izvora topline, ulja i oštih rubova. Kabel nikad ne upotrebljavajte za nošenje alata.
- Osigurajte radni materijal.**  
Kad god je to moguće za pridržavanje radnog materijala upotrijebite stezaljke ili klijesta. Ova metoda je sigurnija u odnosu na pridržavanje rukom, a dodatno oslobađa obje ruke za rukovanje alatom.
- Ne sežite predaleko.**  
Pazite na ravnotežu i zauzmite stabilan položaj.
- Alat održavajte uz potrebnu brigu.**  
Rezne dijelove alata održavajte oštrom i čistim radi boljeg i sigurnijeg rada. Slijedite upute za podmazivanje i izmjenu dodatne opreme. Alat periodički pregledavajte i neka se u slučaju oštećenja servisira u ovlaštenom servisu. Rukohvate i prekidače održavajte suhim, čistim i bez prisutnosti ulja ili masti.
- Alate isključite iz napajanja.**  
Alat isključite iz električnog napajanja kad nije u upotrebi, kao i prije servisiranja ili izmjene dodatne opreme kao što su pile, nastavci i rezači.
- Uklonite ključeve za prilagođavanje.**  
Neka vam prijeđe u naviku da provjeravate jesu li ključevi za prilagođavanje uklonjeni

s alata prije njegove upotrebe.

#### 17. Izbjegavajte nepredviđeno pokretanje alata.

Prst ne držite na prekidaču tijekom prenošenja alata. Prije priključivanja alata u električno napajanje provjerite je li prekidač u isključenom položaju.

#### 18. Koristite produžne kabele za rad na otvorenom.

Prije upotrebe provjerite produžni kabel i promijenite ga ako je oštećen. Ako se alat upotrebljava na otvorenom, upotrijebite isključivo produžne kabele namijenjene upotrebi na otvorenom i odgovarajuće označene.

#### 19. Budite na oprezu.

Pazite što radite. Služite se zdravim razumom. Alat ne upotrebljavajte ako ste umorni ili pod utjecajem alkohola ili lijekova.

#### 20. Provjerite moguća oštećenja dijelova.

Prije upotrebe pažljivo provjerite alat i kabel napajanje kako biste utvrdili njihov ispravan rad i ispunjavanje predviđene namjene. Provjerite poravnanje i povijenost pokretnih dijelova, napuknuća dijelova, ugradnju ili bilo kakva druga stanja koja mogu utjecati na rad alata. Oštećeni štitnik ili bilo koji drugi dio mora pravilno popraviti ili zamijeniti ovlašteni servis, osim ako je drugačije navedeno u ovom priručniku. Neispravni prekidači moraju se zamijeniti u ovlaštenom servisu. Ne upotrebljavajte alat ako se prekidač ne može prebaciti u isključeni ili uključeni položaj. Nikad ne pokušavajte sami izvoditi bilo kakve popravke.



**UPOZORENJE!** Upotreba bilo kojeg dodatnog dijela ili opreme, kao i izvođenje bilo kojih radnji pomoću ovog alata za radnje koje nisu opisane u ovom priručniku može predstavljati opasnost od osobne ozljede.

#### 21. Neka vaš alat popravi kvalificirana osoba.

Ovaj električni alat usklađen je s važećim sigurnosnim propisima. Popravke smiju izvoditi isključivo kvalificirane osobe korištenjem izvornih zamjenskih dijelova jer u protivnom može nastati ozbiljna opasnost po korisnika.

## Dodatna sigurnosna pravila za blanjalicu

- Preporučujemo da tijekom rada nosite sigurnosne naočale.

- Stroj stavite na ravnu površinu.
- Prije početka rada uklonite sve čavle i metalne predmete s radnog materijala. Nemojte rabiti drvo koje se rascjepljuje (sklono nastajanju ivera.)
- Provjerite je li stroj u savršenom radnom stanju. Stroj nemojte rabiti ako nisu postavljeni svi štitnici.
- Uvijek upotrijebite dobro nabrušene oštrice odgovarajuće vrste predviđene za materijal koji režete.
- Ruke držite podalje od oštrica.
- Nemojte blanjati materijal kraći od 500 mm.
- Izbjegavajte uklanjanje odrezanih ostataka ili drugih dijelova radnog materijala iz reznog područja dok je pila pokrenuta.
- Bez dodatnog podupiranja uređaj može prihvatiti komade radnog materijala maksimalnih dimenzija:
  - 315 mm širine x 150 mm visine x 1.000 mm duljine.
  - Dulji komadi radnog materijala moraju se poduprijeti odgovarajućim dodatnim stolom. Uvijek čvrsto pritegnite radni materijal.
- U slučaju nezgode ili kvara uređaja odmah isključite stroj i iskopčajte ga iz napajanja.
- Prijavite kvar u uređaj označite na odgovarajući način kako bi druge osobe spriječili da koriste neispravan uređaj.
- Ako se rezna glava zablokira uslijed neuobičajene sile umetanja tijekom rezanja, isključite uređaj i odvojite ga od izvora napajanja. Uklonite radni materijal i provjerite slobodno kretanje rezne glave. Ponovo uključite uređaj i započnite novi rez uz manju silu uvođenja.
- Stroj ne koristite za rezanje materijala koji nisu od drva. Pažljivo provjerite ima li na stroju nedostataka koji mogu utjecati na postupak strojne obrade.
- Kad god je moguće, pritegnite stroj za radni stol.
- Provjerite jesu li oštrice dobro naoštrene. Oštrice se mogu oštriti do 3 puta. Nakon toga ih je potrebno zamijeniti. Rabite samo oštrice i rezervne dijelove tvrtke DeWALT.
- Prije upotrebe provjerite pravilan rad svih dijelova koji imaju veze sa sigurnošću, kao što su prekidač, rezna glava, uređaj protiv povratnog udarca i valjak za brzo umetanje.
- Pravilno podesite stolove za umetanje i izvlačenje.

- Prilikom rukovanja reznim blokom i grubim radnim materijalima uvijek rabite odgovarajuće rukavice.
- Osigurajte da je rukovatelj zadovoljavajuće izučen u upotrebi, prilagođavanju i upotrebi stroja.
- Da biste smanjili rizik od ozljede, prije postavljanja i uklanjanja pribora isključite stroj i iskopčajte ga iz napajanja. Provjerite je li okidač u isključenom položaju (OFF).
- Nemojte nastavljati s rezanjem zaglavljenog materijala (tj. onih koji se ne režu glatko cijelom duljinom radnog materijala).
- Izbjegavajte obradu jako savinutog drva koje nije u dobrom kontaktu sa stolom za umetanje.



Koristite zaštitu za sluh.



Koristite zaštitu za oči.



Točka za nošenje.



Ruke držite podalje od lista.



Provjerite jesu li oštrice pravilno podešene. Ne dopustite da oštrice budu izdignute iz rezne glave više od 1,1 mm.

## Stalno prisutni rizici

Sljedeći rizici neprestano su prisutni tijekom upotrebe blanjalice:

- Ozljede uzrokovane dodirivanjem rotirajućih dijelova.

Unatoč primjenjivanju važećih sigurnosnih propisa i sigurnosnih uređaja, određene stalno prisutne rizike nije moguće izbjeći, a to su:

- Rizik od nezgoda prouzrokovanih nepokrivenim dijelovima rotirajuće oštrice.
- Rizik od ozljede tijekom izmjene oštrice.
- Rizik od priklještenja prstiju tijekom otvaranja štitnika.
- Opasnosti po zdravlje uslijed udisanja prašine nastale tijekom baliranja drva, osobito hrastovine, bukovine i iverice.

Sljedeći čimbenici povećavaju opasnost kod udisanja:

- Uređaj za odvođenje prašine nije priključen tijekom piljenja drva.
- Nedovoljno odvođenje prašine uzrokovano neočišćenim izlaznim filtrima.
- Istrošene oštrice rezača.
- Stol za umetanje nije pravilno podešen.

## Oznake na alatu

Na alatu su prikazani sljedeći simboli:



Prije upotrebe pročitajte priručnik za upotrebu.

## Sadržaj paketa

U paketu se nalazi:

- 1 Blanjalice
- 1 Ključ
- 1 Ključ s otvorenim krajem (8/10 mm)
- 1 Imbus ključ
- 1 Mjerač za podešavanje oštrice
- 1 Prilagodnik za odvođenje prašine
- 1 Priručnik s uputama
- 1 Slika sastavnih dijelova
  - Alat, dijelove ili pribor provjerite radi eventualnih oštećenja nastalih tijekom transporta.
  - Temeljito proučite ovaj priručnik i upoznajte se s njime prije same upotrebe alata.
  - Pažljivo izvadite blanjalicu iz ambalaže.

## Opis (sl. A1, A2)

### NAMJENA

Ova blanjalice DW733 tvrtke DeWALT predviđena je za profesionalno rezanje drva. Postupke baliranja izvodi precizno i sigurno.

**NEMOJTE** upotrebljavati u vlažnim uvjetima ni u blizini zapaljivih tekućina ili plinova.

Ova blanjalice profesionalan je električni alat.

**NE** dopustite djeci da dolaze u kontakt s alatom. Neiskusni korisnik mora biti pod nadzorom prilikom uporabe ovog alata.



**UPOZORENJE!** Ovaj stroj ne koristite za nepredviđene primjene.

## Crtež A1

- 1 Prekidač uključivanja/isključivanja
- 2 Ručica za blokiranje glave
- 3 Ručica za prilagođavanje dubine
- 4 Rukohvat za nošenje
- 5 Stražnji produžetak stola
- 6 Otvori za montiranje
- 7 Rukohvati
- 8 Skala za prilagođavanje dubine
- 9 Skala za uklanjanje materijala
- 10 Prednji produžetak stola

## Crtež A2

- 11 Omot kabela
- 12 Ladica alata
- 13 Prilagodnik za odvođenje prašine
- 14 Graničnik dubine
- 15 Baza

## Zaštita od električne struje

Elektromotor je projektiran za samo jedan napon. Uvijek provjerite odgovara li električno napajanje naponu navedenom na opisnoj oznaci.

Ovo je izolirani alat Klase I u skladu s dokumentom EN 61029 te žica uzemljenja nije potrebna.

Ako je kabel napajanja oštećen, potrebno ga je zamijeniti posebnim kabelom dostupnim putem ovlaštenog servisa tvrtke DEWALT.

## Zamjena električnog utikača (samo U.K. i Irska)

Ako je potrebno postaviti novi električni utikač:

- Sigurno odbacite stari utikač.
- Smeđi vodič spojite na fazni priključak u utikaču.
- Plavi vodič spojite na neutralni priključak u utičnici.
- Žuto/zeleni vodič spojite na priključak uzemljenja.



**UPOZORENJE:** Slijedite upute za ugradnju isporučene uz utikač dobre kvalitete. Preporučeni osigurač: 13 A.

## Upotreba produžnog kabela

Ako je potreban produžni kabel, upotrijebite odobreni trožilni produžni kabel koji je pogodan za ulaznu snagu ovog alata (pogledajte tehničke

podatke). Najmanja debljina vodiča je 1,5 mm<sup>2</sup>, a najveća duljina je 20 m.

U slučaju upotrebe kabela na kolutu, kabel uvijek potpuno odmotajte.

## SASTAVLJANJE I PODEŠAVANJE



**UPOZORENJE:** Kako biste smanjili opasnost od ozljeda, isključite stroj i odvojite ga od izvora napajanja prije postavljanja ili uklanjanja nastavaka, prije izvođenja bilo kakvih prilagođavanja, promjena položaja ili popravaka. Provjerite je li okidač u isključenom položaju (OFF). Slučajno uključivanje alata može izazvati ozljede.

## Ugradnja na radni stol (sl. B)

- Za ugradnju na radni stol na raspolaganju su otvori (6) na sva četiri nogara. Pruženi su otvori dviju različitih veličina kako bi se omogućio prihvat zavrtnja različitih veličina. Upotrijebite bilo koji otvor. Nije potrebno upotrijebiti oba otvora. Pilu uvijek čvrsto ugradite kako biste spriječili njezino pomicanje. Kako bi se povećala prenosivost, alat se može postaviti na šperploču najmanje debljine 12,5 mm koja se potom može pritegnuti za nosač radnog materijala ili premjestiti na druge radne lokacije ponovo pritegnuti.
- Ako pilu ugrađujete na šperploču, pobrinite se da ugradbeni vijci ne izlaze s donje strane daske. Šperploča mora biti prislonjena uz nosač radnog materijala.
- Kako biste spriječili povijanje i netočnost, pobrinite se da ugradbena površina nije povijena ili na bilo koji način neujednačena.



**UPOZORENJE:** Stroj mora uvijek biti postavljen ravno i stabilno.

## Produžeci stola (sl. C1, C2)

1. Produžetke stola (5) i (10) preklopite prema dolje (sl. C1).
2. Oba stola moraju biti poravnata s glavnim stolom.
3. Za provjeru zakrenite ručicu za podešavanje dubine (3) do kraja prema gore.
4. Postavite ravno (16) preko produžetaka stola i glavnog stola (17).

5. Pritisnite rubove produžetaka stola prema dolje kako se ne bi pomicali u slobodnom prostoru.

Ako je potrebno podešavanje napravite sljedeće: otpustite matice (18) i podesite vijke (19) tako da stolovi budu ravni (sl. C2).

## Podešavanje dubine (sl. A2, D1–D4)

Model DW733 opremljen je visoko preciznim sustavom podešavanja dubine, uključujući skalu za podešavanje dubine (8) (sl. D3), skalu za uklanjanje materijala (9) (sl. D4), fini podešivač i graničnik dubine (14) (sl. A2).

1. Oslobodite ručicu za blokiranje glave (2) (sl. D3) tako da je pomaknete prema gore.
2. Ručicu za podešavanje dubine (3) pomaknite prema gore (sl. D1). Jedan okret odgovara promjeni dubine od oko 1,5 mm.
  - Zakrenite u smjeru kazaljke na satu kako biste smanjili dubinu rezanja.
  - Zakrenite suprotno od kazaljke na satu kako biste povećali dubinu rezanja (sl. D2).
3. Očitajte završnu debljinu radnog materijala na skali za podešavanje dubine (8) (sl. D3).
4. Provjerite je li materijal ispod oznake za uklanjanje materijala (20). Očitajte količinu uklonjenog drva na skali za uklanjanje materijala (9) (sl. D4).
5. Ručicu za blokiranje glave postavite u blokirani položaj (2) (sl. D3).

### FINO PODEŠAVANJE (SL. D2)

Fino podešavanje idealno je za uklanjanje malih količina materijala s komada koji obrađujete. Na primjer, ako je materijal koji blanjate debljine 77,5 mm, a treba biti 76,0 mm, napravite sljedeće:

1. Zakrenite kružnu oznaku (21) tako da se 0 poravna sa strelicom (22). Nemojte obavljati nikakva druga podešavanja.
2. Zakrenite ručicu za podešavanje dubine (3) u smjeru kazaljke na satu tako da se oznaka 1,5 mm poravna sa strelicom.
3. Blanjajte radni materijal. Konačna debljina sada je 76 mm.

## Graničnik dubine (sl. A2, D3, D5)

Graničnik dubine (14) (sl. A2) može se upotrijebiti za repetitivno blanjanje unaprijed postavljenih dubina. Graničnici su postavljeni na 0, 6, 12 i 19 mm.

Graničnik za 0 mm rabite za rezne dubine između 3,2 mm i 6 mm (sl. D5).

1. Zakrenite graničnik dubine tako da se prikaže željena vrijednost.
2. Oslobodite ručicu za blokiranje glave (2) (sl. D3) i zakrenite ručicu za podešavanje dubine u smjeru kazaljke na satu tako da dođe u kontakt s graničnikom dubine. Nemojte zakretati ručicu dalje od tog položaja:

Položaj za 19 mm rabite za ostale debljine. To neće utjecati na ostale postavke graničnika dubine

1. Oslobodite ručicu za blokiranje glave (2) i zakrenite ručicu za podešavanje dubine (3) suprotno od kazaljke na satu kako biste potpuno podignuli glavu.
2. Otpustite maticu (23) i po potrebi podesite vijak za prilagođavanje dubine (24) (sl. D5).
3. Zakrenite ručicu za podešavanje dubine tako da dođe u kontakt s graničnikom dubine. Nemojte zakretati ručicu dalje od tog položaja:
4. Blanjajte radni materijal i provjerite njegovu debljinu. Po potrebi obavite dodatna podešavanja.

## Kalibriranje skale za podešavanje dubine (sl. D3)

Skala za podešavanje dubine (8) tvornički je podešena. U slučaju dulje uporabe preporučujemo da provjerite preciznost skale.

Blanjajte radni materijal i obratite pažnju na vrijednost na skali dubine (8).

Ako je potrebno prilagoditi, slijedite ove korake:

1. Olabavite vijke (33).
2. Podesite prizmu tako da se indikator (34) podudara sa završnom debljinom radnog materijala.
3. Čvrsto pritegnite vijke (33).

Od lokalnog dobavljača zatražite informacije o odgovarajućim dodacima. Oni obuhvaćaju rezervne oštrice (DE7330).

## Izmjena oštrica (sl. A1, A2, E1–E5)

Model DW733 opremljen je reznom glavom za dvije oštrice.



**UPOZORENJE:** Oštri rubovi.



**UPOZORENJE:** Oštrice se mogu oštriti dok se ne smanje najviše 3 mm od izvorne veličine. Ako se veličina oštrice smanjila više od 3 mm, oštrice je potrebno zamijeniti. Oštrice se mogu oštriti pod kutom od 42°.

#### UKLANJANJE OŠTRICA (SL. A1, A2, E1–E4)

1. Oslobodite ručicu za blokiranje glave (2) (sl. A1).
2. Podesite reznu dubinu na približno 75 mm.
3. Uklonite dva šesterokutna vijka (25) (sl. E1) te pažljivo uklonite prilagodnik za odvođenje prašine (13) i ladicu alata (12) (sl. A2) kako biste oštrice učinili dostupnima.
4. Pažljivo zakrećite reznu glavu (30) (sl. E4) dok prva oštrica ne postane vidljiva.
5. Zaključajte ručicu za blokiranje glave (2) (sl. A1).
6. Otpustite sedam vijaka koji učvršćuju oštricu (26, 28) (sl. E2) pomoću isporučenog ključa.
7. Uklonite oštricu iz rezne glave radi oštrenja ili zamjene.
8. Pritisnite ručicu za blokiranje rezne glave (29) (sl. E3) i polako zakrećite reznu glavu tako da se druga oštrica može ukloniti.

#### ZAMJENA OŠTRICA (SL. E2–E5)

1. Postavite reznu glavu (30) kao što je prikazano na slici E4.
2. Postavite oštricu u reznu glavu i provjerite je li glava vijka za podešavanje (27) (sl. E4) umetnuta u utor oštrice.
3. Oslobodite sedam vijaka (26, 28) (sl. E2) na stezaljci oštrice kako biste mogli podesiti visinu oštrice.
4. Mjerač (32) (sl. E4) na reznoj glavi postavite što bliže vijku za podešavanje visine (27) tako da se imbus ključ može okretati.
5. Jedan vijak za podešavanje visine (27) zakrenite pomoću imbus ključa tako da vrh oštrice dodiruje mjerač (32) (sl. E5). Ponovite postupak s drugim vijkom za podešavanje visine. Provjerite je li visina oštrice ujednačena. Po potrebi ponovite ovaj postupak.
6. Pritegnite dva krajnja vijka za pričvršćivanje (28) (sl. E2) na 8,0 Nm.
7. Uklonite mjerač i pritegnite pet srednjih pričvršćivnih vijaka (26) (sl. E2) na 8,0 Nm.
8. Pritisnite ručicu za blokiranje rezne glave (29) (sl. E3) i polako zakrećite reznu glavu tako da

se druga oštrica može zamijeniti primjenom prethodnog postupka.

## UPOTREBA

### Upute za upotrebu



**UPOZORENJE:** Uvijek se pridržavajte sigurnosnih uputa i važećih propisa.



**UPOZORENJE:** Da biste smanjili opasnost od ozbiljnih ozljeda, isključite alat i odvojite ga od izvora napajanja prije izvođenja bilo kakvih prilagođavanja ili postavljanja/uklanjanja dodatka ili pribora.



**UPOZORENJE:** Provjerite ima li dovoljno prostora za radni materijal na izlaznoj strani.

Korisnici u UK moraju obratiti pažnju na propise o strojevima za rad s drvom "Woodworking machines regulations 1974" i ostale prateće dodatke.

Pobrinite se da je uređaj postavljen na način da zadovoljava ergonomske uvjete po pitanju visine i stabilnosti. Lokacija uređaja mora biti odabrana tako da rukovatelj ima dobar pregled i dovoljno slobodnog prostora oko uređaja, kako bi se omogućilo rukovanje radnim materijalom bez ikakvih ograničenja.

Da biste smanjili učinke vibracija, pobrinite se da temperatura okruženja ne bude suviše niska, da su uređaj i pribor dobro održavani i da je veličina radnog materijala pogodna za ovaj uređaj.

### Uključivanje i isključivanje (sl. F1, F2)

Prekidač za uključivanje i isključivanje na modelu DW733 opremljen je osiguračem. U slučaju preopterećenja motora prekinut će se napajanje. Ako se to dogodi, isključite stroj i pritisnite gumb za resetiranje (35) (sl. F1).

- Radni materijal ne smije biti u kontaktu s reznom glavom prilikom isključivanja.

Za uključivanje povucite prekidač (1) prema gore (sl. F2). Alat sad radi u kontinuiranom načinu.

- Pričekajte da motor postigne punu radnu brzinu prije umetanja radnog materijala.
- Pustite list da samostalno pili. Ne forsirajte.

Za isključivanje pritisnite prekidač (1) prema dolje.

Da biste blokirali stroj, umetnite lokot u otvor (36).



**UPOZORENJE:** Alat uvijek isključite po završetku rada i prije isključivanja utikača iz utičnice napajanja.

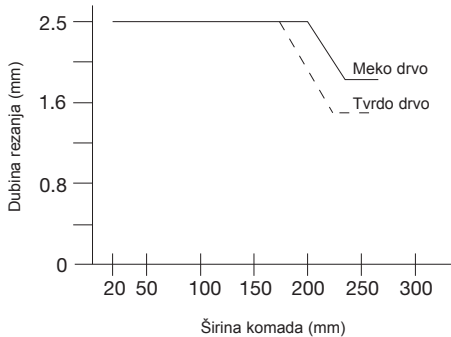
## Blanjanje



### UPOZORENJE:

- Uklonite sve strane predmete. Nemojte blanjati drvo s čvorovima. Nemojte blanjati drvo s mnogo čvorova ili koje je jako iskrivljeno.
- DW733 radi najbolje s barem jednom ravnom površinom.
- Za optimalne rezultate blanjajte obje strane radnog materijala kako biste postigli željenu debljinu.

Slijedite prikazane smjernice dubine i širine rezanja



**UPOZORENJE:** Radni materijal umetnite u smjeru godova (sl. G).

## Pukotina

Pukotina je ulegnuće koje nastaje kada krajevi radnog materijala dođu u kontakt s rezačem. Da biste izbjegli pukotinu:

- Provjerite jesu li produžni stolovi poravnati s glavnim stolom.
- Radni materijal održavajte ravnim tijekom cijelog postupka blanjanja.
- Radni materijal umećite poravnat sa stolovima.

## Iskrivljenje (sl. H1–H4)

Ako je radni materijal samo malo iskrivljen, blanjajte obje strane kako biste postigli željenu debljinu.

### SAVIJENI RADNI MATERIJALI (SL. H1, H2)

Valjci za umetanje i rezna glava privremeno će izravnati radni materijal (sl. H1). Međutim, nakon blanjanja će radni materijal ponovo poprimiti savinuti oblik (sl. H2).

Da biste uklonili savinuće, upotrijebite rendu za precizno ravnjanje.

### SPOJENI RADNI MATERIJALI (SL. H3, H4)

1. Odvojite spojene radne materijale u sredini (sl. H3).
2. Blanjajte komade materijala zasebno kako biste uklonili otpad.
3. Također možete prvo blanjati gornji dio dok ne bude ravan (37), a zatim preokrenuti radni materijal i na isti način blanjati donji dio (38) (sl. H4).



### Odvođenje prašine (sl. A2. I)



**UPOZORENJE:** Kad god je to moguće priključite uređaj za odvođenje prašine, projektiran u skladu s važećim propisima o emisiji prašine. Brzina struje zraka priključenih sustava treba biti 20 m/s +/- 2 m/s. Brzinu je potrebno izmjeriti u priključnoj cijevi na mjestu priključivanja dok je alat priključen, ali nije uključen.

1. Prilagodnik za odvođenje prašine (13) postavite pomoću vijaka (39).
2. Umetnite redukcijisku čahuru (40) kao što je prikazano.

### Transport (sl. A1, A2)

DW733 uvijek nosite za ručke za prenošenje (4) ili rukohvate (7).

Prilikom transporta ili pohrane stroja upotrijebite omot kabela (11) kako biste učvrstili kabel.

## ODRŽAVANJE

Električni alat tvrtke DEWALT projektiran je za dugotrajnu upotrebu uz minimalno održavanje. Neprekinuta i zadovoljavajuća upotreba ovisi o pravilnom čuvanju i redovitom čišćenju.



**UPOZORENJE:** Kako biste smanjili opasnost od ozljeda, isključite stroj i odvojite ga od izvora napajanja prije postavljanja ili uklanjanja nastavaka, prije izvođenja bilo kakvih prilagođavanja, promjena položaja ili popravaka. Provjerite je li okidač u isključenom položaju (OFF). Slučajno uključivanje alata može izazvati ozljede.

### Brušenje oštrica

Oštrice se mogu oštriti pod kutom od 42°.



## Podmazivanje

Ovaj električni alat ne zahtijeva dodatno podmazivanje.



## Čišćenje



**UPOZORENJE:** Prašinu iz kućišta ispušite suhim zrakom čim primijetite nakupljanje nečistoća oko ventilacijskih otvora. Tijekom izvođenja ovog postupka nosite zaštitu za oči i odobrenu masku protiv prašine.



**UPOZORENJE:** Za čišćenje nemetalnih dijelova alata nikad ne upotrebljavajte otapala ili druge jake kemikalije. Ove kemikalije mogu štetiti materijalima upotrijebljenima u tim dijelovima. Upotrebljavajte isključivo krpu natopljenu vodom i blagim sapunom. Nikad ne dopustite da bilo kakva tekućina prođe u unutrašnjost alata. Nikad ne potapajte bilo koji dio alata u tekućinu.



### UPOZORENJE:

- Stolove održavajte čistima i bez masnoće. Redovito nanosite malo voska na stolove.
- Redovito uklanjajte prašinu i piljevinu.

Prije upotrebe pažljivo provjerite reznu glavu kako biste provjerili radi li ispravno. Pobrinite se da nečistoća, prašina i dijelovi radnog materijala ne mogu izazvati blokadu bilo koje funkcije.

Ako su dijelovi radnog materijala zaglavljani između rezne glave i i valjka za umetanje, odvojite uređaj od izvora napajanja i uklonite zaglavljene dijelove.

## Dodatni pribor



**UPOZORENJE:** Budući da pribor koji nije u ponudi tvrtke DeWALT NIJE ISPITAN S OVIIM PROIZVODOM, UPOTREBA TAKVOG PRIBORA UZ OVAJ ALAT MOŽE BITI OPASNA. Da

biste smanjili opasnost od ozljeda, uz ovaj proizvod potrebno je upotrebljavati isključivo dodatni pribor preporučeni od tvrtke DeWALT.

Od lokalnog dobavljača zatražite informacije o odgovarajućim dodacima.

## Zaštita okoliša



Odlazite sa zasebnim otpadom. Ovaj proizvod ne smije se odbacivati kao uobičajeni otpad iz kućanstva.



Ako ustanovite da je vaš DeWALT proizvod potrebno zamijeniti ili ako za njime više nemate potrebe, ne odbacujte ga kao uobičajeni otpad iz kućanstva. Pripremite ovaj proizvod za zasebno prikupljanje otpada.



Odvojeno prikupljanje rabljenih proizvoda i pakiranja omogućuje recikliranje i ponovnu upotrebu materijala. Ponovna upotreba materijala pomaže u sprječavanju zagađivanja okoliša i smanjuje potražnju za sirovinama.

Lokalni zakoni mogu propisivati odvojeno prikupljanje električnih proizvoda iz kućanstva, na mjestima lokalnih odlagališta otpada ili putem prodavača kod kojeg ste kupili ovaj proizvod.

DeWALT omogućuje prikupljanje i recikliranje DeWALT proizvoda nakon isteka vijeka trajanja. Da biste iskoristili prednosti ove usluge, svoj proizvod vratite bilo kojem ovlaštenom servisnom predstavniku koji će ga preuzeti u naše ime.

Lokaciju najbližeg ovlaštenog servisnog predstavnika možete provjeriti kontaktiranjem lokalnog ureda tvrtke DeWALT na adresi navedenoj u ovom priručniku. Također, potpuni popis ovlaštenih DeWALT servisa i potpuni detalji o našim uslugama nakon prodaje i kontaktima dostupni su putem interneta na adresi:

**[www.2helpU.com](http://www.2helpU.com)**.



## JAMSTVENA IZJAVA

- ◆ Jamčimo da navedeni proizvod koji smo isporučili nema nedostataka ili grešaka u konstrukciji ili tvorničkoj montaži.
- ◆ Jamstveni rok je 24 mjeseci od dana kupnje. Jamčimo da će navedeni proizvod koji smo isporučili u jamstvenom roku ispravno funkcionirati kod normalne upotrebe ukoliko će se korisnik pridržavati priloženih uputa o uporabi.
- ◆ Jamčimo da je za isporučeni proizvod osigurano servisno održavanje i potrebni rezervni dijelovi u toku 7 godina od datuma kupnje.
- ◆ Obvezujemo se na zahtjev imatelja jamstvenog lista podnesenog u jamstvenom roku, o svom trošku osigurati otklanjanje kvarova i nedostataka proizvoda koji proizlaze iz nepodudarnosti stvarnih sa propisanim, odnosno deklariranim karakteristikama kvalitete proizvoda. Popravak se obvezujemo izvršiti u roku od 45 dana od dana prijave kvara. Ako proizvod ne popravimo u tom roku obvezujemo se zamijeniti ga novim ili vratiti uplaćenu svotu.
- ◆ Jamstvo vrijedi uz predočenje originalnog računa prodavatelja, te ispravno ispunjenog i ovjerenog pečatom prodavatelja jamstvenog lista.
- ◆ Troškove prijevoza odnosno prijenosa proizvoda koji nastaju pri popravku odnosno njegovoj zamjeni u garantnom roku snosi nositelj jamstva. Bez obzira na način dostave ovlaštenom servisu, kupac je obavezan podignuti proizvod po izvršenom servisnom popravku i isto potvrditi svojim potpisom.
- ◆ Nepravilnosti koje su nastale nestručnim rukovanjem, rukovanjem suprotnim navedenim u uputama ili mehaničkim oštećenjem isključene su iz jamstva.
- ◆ Proizvod ne smije biti prethodno otvaran ili popravljan od strane neovlaštenih osoba.
- ◆ Ako popravak traje duže od 14 dana, jamstveni rok se produžuje za trajanje servisa.

## RADOVI I DIJELOVI KOJI IDU NA TERET JAMSTVA

- ◆ Kvarovi nastali greškom prilikom tvorničkog sklapanja i pakiranja
- ◆ Puknuća lomovi dijelova strojeva i alata prouzročeni nekvalitetnim materijalom tj. tvorničkom greškom.

- ◆ Indirektni kvarovi uzrokovani točkom 2.
- ◆ Kvarovi nastali odmah po puštanju stroja/uređaja u rad

## RADOVI I DIJELOVI KOJI NISU PREDMET JAMSTVA

1. Oštećena i kvarovi nastali:
  - ◆ Prilikom nepravilnog sastavljanja uređaja od strane kupca
  - ◆ Nepravilnim rukovanjem i nenamjenskim korištenjem
  - ◆ Korištenjem neadekvatnih goriva, maziva, napona, opterećenja
  - ◆ Servisiranjem ili rastavljanjem uređaja od strane neovlaštenih osoba
2. Dijelovi koji spadaju u potrošni materijal:
  - ◆ Kvarovi nastali nedovoljnim održavanjem ili servisiranjem
  - ◆ Kvarovi nastali radi preopterećivanja ili pregrijavanja uređaja ili njihovih sastavnih dijelova

TIP PROIZVODA:	
Prodajno mjesto:	Pečat:
Datim prodaje:	Potpis:

NOSITELJ JAMSTVA: LIKOS d.o.o. Karlovačka cesta 2E, 10020 Zagreb  
 Uvoznik: LIKOS d.o.o. Karlovačka cesta 2E, 10020 Zagreb, tel: 01 6539 875

CENTRALNI SERVIS: LIKOS d.o.o. Karlovačka cesta 2E, 10020 Zagreb  
 TELEFON SERVISA: 01 65 39 875

### VAŽNO:

**Za sva pitanja vezana za stavljanje alata u funkciju, način dostave i povrat alata po izvršenom popravku, te ostala servisna ili tehnička pitanja, obavezno kontaktirajte servis na telefon 01 6539 875, u uredovno vrijeme radnim danom od 8.00 – 12.00 h**

# PROFESIONALNA PRENOSIVA DIHT MAŠINA DW733

## Čestitamo!

Izabrali ste DeWALT alat. Dugogodišnje iskustvo, razvoj proizvoda i inovacije učinile su da DeWALT postane jedan od najpouzdanijih partnera korisnicima profesionalnih ručnih električnih alata.

## Tehnički podaci

		DW733
Napon	$V_{DC}$	230
Tip		2
Ulazna snaga	W	1,800
Brzina u praznom hodu	$\text{min}^{-1}$	10.000
Vreme rada / pauziranja	min	1/3
Brzina punjenja	m/s	0,13
Visina sečenja (maks.)	mm	152
Širina sečenja (min. – maks.)	mm	64 – 315
Maks. dubina sečenja (za maks. širinu daske od 140 mm)	mm	3,2
Težina	kg	33
<hr/>		
$L_{PA}$ (zvučni pritisak)	dB(A)	95
$K_{PA}$ (zvučni pritisak, odstupanje)	dB(A)	3,3
$L_{WA}$ (zvučna snaga)	dB(A)	108
$K_{WA}$ (zvučna snaga, odstupanje)	dB(A)	3,7

## Osigurači

Evropa 230 V alati 16 ampera, mrežni

**NAPOMENA:** Ovaj uređaj je predviđen za povezivanje na sistem električnog napajanja sa maksimalnom dozvoljenom impedansom sistema  $Z_{max}$  od 0,25  $\Omega$  u priključnoj tački (električna kutija) korisničkog napajanja.

Korisnik se mora pobrinuti da se ovaj uređaj povezuje samo u elektro mrežu koja ispunjava gornji zahtev. Ako je potrebno, korisnik se može obratiti javnoj elektrodistribuciji za impedansu sistema u priključnoj tački.

## Definicije: Bezbednosne smer-nice

Dole navedene definicije opisuju nivo ozbiljnosti za svaku signalnu reč. Molimo da pročitate uputstvo i vodite računa o tim simbolima.



**OPASNOST:** Ukazuje na neposredno opasnu situaciju koja, ako se ne izbegne, će dovesti do **smrti ili teške povrede**.



**UPOZORENJE:** Ukazuje na potencijalno opasnu situaciju koja bi, ako se ne izbegne, **može izazvati smrt ili ozbiljnu povredu**.



**OPREZ:** Ukazuje na potencijalnu opasnu situaciju koja, ako se ne izbegne izazvati **manju ili umerenu povredu**.

**NAPOMENA:** Ukazuje na praksu koja nije povezana sa **telesnim povredama** koja, ako se ne izbegne, **može dovesti do materijalne štete**.



Označava opasnost od električnog udara.



Označava oštre ivice.

## EC izjava o usklađenosti

### DIREKTIVA ZA MAŠINE



### DW733

DeWALT izjavljuje da su proizvodi opisani u delu „Tehnički podaci“ usklađeni sa: 2006/42/EC; EN61029-1; EN61029-2-3.

Ovi proizvodi su takođe usklađeni sa direktivom 2004/108/EC. Za više informacija kontaktirajte DeWALT na sledećoj adresi ili ih potražite na poledini uputstva za upotrebu.

Dolepotpisani je odgovoran za pripremu tehničke dokumentacije i daje ovu izjavu za račun kompanije DeWALT.

Horst Grossmann

Potpredsednik za razvoj proizvoda široke potrošnje  
DeWALT, Richard-Klinger-Straße 11,  
D-65510, Idstein, Nemačka  
01.03.2010

## Sigurnosna uputstva



**UPOZORENJE!** Pri korišćenju električnih alata moraju se uvek poštovati osnovne bezbednosne mere predostrožnosti kako bi se smanjila opasnost od požara, električnog udara i telesnih povreda, uključujući i sledeće.

Pročitajte i sačuvajte ova uputstva pre nego što pokušate da rukujete ovim proizvodom.

### SAČUVAJTE OVO UPUTSTVO ZA UPOTREBU ZA KASNIJE POTREBE

## Opšta pravila bezbednosti

### 1. Održavajte čistoću radnog područja.

Neuredna područja i stolovi mogu voditi povredama.

### 2. Vodite računa o ambijentalnim uslovima radnog područja.

Ne izlažite alat kiši. Ne koristite alat u vlažnim ili mokrim uslovima. Radno područje držite tako da bude dobro osvetljeno (250 – 300 luksa). Ne koristite alat gde postoji opasnost od izazivanja požara ili eksplozije, npr. u prisustvu zapaljivih tečnosti ili gasova.

### 3. Zaštititi od električnog udara.

Izbegavajte telesni kontakt sa uzemljenim površinama (npr. cevi, radijatori, šporeti i frižideri). Kada koristite alat pod ekstremnim uslovima (npr. visoka vlažnost, kada se stvaraju metalne strugotine, itd.), električna bezbednost se može poboljšati umetanjem izolacionog transformatora ili (FID) sklopke za prekidanje strujnog kola u slučaju struje greške.

### 4. Udaljite druge ljude.

Ne dozvoljavajte ljudima, a naročito deci, koji nisu uključeni u posao, da dodiruju alat ili produžni kabl i udaljite ih iz radnog područja.

### 5. Nekorišćene alate odložite.

Kada se ne koriste, alati se moraju odložiti na suvom mestu tako da budu bezbedno zaključani i van domašaja dece.

### 6. Ne preopterećujte alat.

On će bolje i bezbednije obaviti posao tempom za koji je predviđen.

### 7. Koristite pravi alat.

Ne opterećujte male alate poslom koji je predviđen za profesionalne alate. Ne koristite alate za svrhe za koje nisu namenjeni; na

primer, ne koristite kružne testere za sečenje debla ili panja.

### 8. Nosite odgovarajuću odeću.

Ne nosite široku odeću ili nakit, jer se oni mogu uhvatiti u pokretne delove. Preporučuje se nošenje obuće koja se ne kliza kada se radi napolju. Da biste sakupili dugu kosu, nosite zaštitnu kapu za kosu.

### 9. Nosite zaštitnu opremu.

Uvek nosite zaštitne naočare. Koristite masku za lice ili za zaštitu od prašine ako su radni uslovi takvi da se stvara prašina ili da lete čestice. Ukoliko se takve čestice mogu značajno zagrejati, nosite i termootpornu kećelju. Uvek nosite zaštitu za sluh. Uvek nosite zaštitnu kacigu.

### 10. Povežite opremu za izbacivanje prašine.

Ako postoje priključni uređaji za izbacivanje prašine i oprema za njeno sakupljanje, pobrinite se da budu priključeni i da se pravilno koriste.

### 11. Ne rukujte nepravilno kablom.

**Nikad ne vucite kabl da biste ga izvukli iz utičnice.** Udaljite kabl od toplote, ulja i oštarih ivica. Nikad ne nosite alat držeći ga za kabl.

### 12. Osigurajte radni komad.

Ukoliko je moguće, koristite stezaljke ili stege za osiguranje radnog komada. To je bezbednije nego da koristite ruku i oslobađa obe ruke za upravljanje alatkom.

### 13. Ne posežite van domašaja.

Održavajte stabilan položaj i ravnotežu u svakom trenutku.

### 14. Pravilno održavajte alate.

Rezne alate održavajte tako da uvek budu oštri i čisti radi boljih i bezbednijih performansi. Postupajte prema uputstvima za podmazivanje i zamenu pribora. Periodično proveravajte alate i, ako su oštećeni, odnesite u ovlašćeni servis na popravku. Drške i prekidači moraju da budu suvi, čisti, nezaprljane uljem i mašću.

### 15. Iskopčajte alate.

Ako se ne koriste, pre servisiranja i pri promeni pribora, kao što su listovi testere, bitovi i rezači, isključite alate iz struje.

### 16. Uklonite ključeve za podešavanje i druge ključeve.

Naviknite se da redovno proveravate da li su ključevi za podešavanje i drugi ključevi uklonjeni iz alata pre nego što uključite alat.

**17. Izbegnite nenamerno pokretanje.**

Ne nosite alat držeći prst na prekidaču.

Uverite se da je alat u „isključenom“ položaju pre nego što ga uključite u struju.

**18. Koristite produžne kablove koji su predviđeni za korišćenje napolju.**

Pre upotrebe, proverite produžni kabl i zamenite ga ako je oštećen. Ako se alat koristi napolju, koristite samo produžne kablove koji su namenjeni za upotrebu napolju i koji nose odgovarajuću oznaku.

**19. Budite pripralni.**

Gledajte u ono što radite. Razmišljajte zdravorazumno. Ne radite sa alatom ako ste umorni ili pod uticajem lekova ili alkohola.

**20. Proverite da li postoje oštećeni delovi.**

Pre korišćenja pažljivo proverite alat i mrežni kabl da biste ustanovili da li će pravilno raditi i obavljati svoju funkciju. Proverite centriranost pokretnih delova, spojnih pokretnih delova, lom delova, montažu i bilo koja druga stanja koja bi mogla uticati na njihov rad. Štitnik ili drugi deo koji je oštećen treba pravilno popraviti ili zameniti od strane ovlašćenog servisnog centra osim ako je drugačije navedeno u ovom uputstvu za upotrebu. Neispravne prekidače odnesite u ovlašćeni servisni centar radi popravke. Ne koristite alat čiji prekidač ne može da se uključi i isključi. Ne pokušavajte da popravite sami.



**UPOZORENJE!** Upotreba bilo kakvih dodatnih pribora ili priključaka ili vršenje bilo koje druge operacije ovim alatom koja nije preporučena u ovom uputstvu za upotrebu može izazvati opasnost od fizičkih povreda.

**21. Za popravku svog alata angažujte kvalifikovano lice.**

Ovaj električni alat je usaglašen sa relevantnim bezbednosnim pravilima. Popravke treba da vrše samo ovlašćena lica korišćenjem originalnih rezervnih delova; u suprotnom može doći do velike opasnosti po korisnika.

## Dodatna bezbednosna pravila za diht mašine

- radnog komada pre početka rada. Nemojte koristiti ivericu.
- Obezbedite besprekorno radno stanje mašine. Nikad ne uključujte mašinu bez postavljenih svih štitnika na mestu.
- Koristite uvek oštre noževe pravilnog tipa za materijal koji se seče.
- Držite ruke dobro udaljeno od noževa.
- Nikad nemojte rendisati materijal koji je kraći od 500 mm.
- Uzdržite se od uklanjanja odsečaka ili drugih delova radnog komada iz područja sečenja dok mašina radi.
- Bez dodatne podrške, mašina je projektovana da prihvati maksimalne dimenzije radnog komada:
  - Širina 315 mm x visina 150 mm x dužina 1000 mm.
  - Duži radni komad mora da se ima oslonac kao što je odgovarajući dodatni sto. Uvek bezbedno stegnite radni komad.
- U slučaju nezgode ili kvara mašine, odmah isključite mašinu i odvojite je od izvora mrežnog napajanja.
- Prijavite kvar i označite mašinu na odgovarajući način da biste sprečili da druge osobe koriste neispravnu mašinu.
- Ako je glava noža blokirana zbog prevelike sile posmaka prilikom rezanja, isključite mašinu i izvucite utikač iz utičnice. Uklonite radni komad i uverite se da glava noža slobodno radi. Uključite mašinu i pokrenite novu operaciju rezanja sa smanjenom silom posmaka.
- Nikada nemojte koristiti mašinu za rad na materijalu koji nije drvo. Pažljivo pregledajte radni komad na nedostatke koje mogu uticati na proces mašinske obrade.
- Kada god to situacija omogućava, stegnite mašinu na radnom stolu.
- Uverite se da su noževi dobro naoštreni. Noževi se mogu oštriti maksimalno 3 puta. Nakon toga je neophodno zameniti noževe. Koristite samo DEWALT noževe i rezervne delove.
- Pre upotrebe, proverite sve delove vezane za bezbednost, kao što su prekidači, uređaj protiv odskakivanja i valjak za punjenje na pravilno funkcionisanje.
- Podesite pravilno ploče za punjenje i izbacivanje.
- Nosite zaštitne rukavice kada rukujete sa

blokom rezača i grubim materijalom.

- *Pobrinite se da rukovalac bude adekvatno obučen za upotrebu, podešavanje i rad uređaja.*
- *Da biste smanjili rizik od povreda, isključite mašinu i iskopčajte je od napajanja pre instaliranja i deinstaliranja pribora. Uverite se da je prekidač za uključivanje i isključivanje u položaju OFF (isključeno).*
- *Nikada nemojte sprovoditi isprekidan rad (npr. rezovi koji ne uključuju rez preko cele dužine radnog komada).*
- *Izbegavajte rad sa veoma iskrivljenim drvetom koje ne obezbeđuje adekvatan kontakt sa pločom za punjenje.*



Nosite zaštitu za sluh.



Nosite zaštitu za oči.



Mesto za nošenje.



Udaljite ruke od lista testere.



Uverite se da su noževi pravilno podešeni. Nemojte dozvoliti da noževi štrče iz glave više od 1,1 mm.

## Preostale opasnosti

Sledeće opasnosti su specifične za upotrebu rendisaljke:

- *Povrede izazvane dodirivanjem rotirajućih delova.*

I pored primene relevantnih bezbednosnih propisa i implementacije bezbednosnih uređaja, izvesne preostale opasnosti se ne mogu izbeći.

To su:

- *Opasnost od nesrećnih slučajeva izazvanih nepokrivenim delovima rotirajućeg noža.*
- *Opasnost od povrede prilikom promene lista testere.*
- *Opasnost od prignječenja prstiju prilikom otvaranja štitnika.*
- *Opasnost po zdravlje izazvano udisanjem prašine koja se stvara pri rendisanju drveta, a naročito hrasta, bukve i MDF-a.*

Sledeći faktori rizika povećavaju opasnost od problema sa disanjem:

- *pri rezanju drveta nije povezan usisivač prašine.*
- *nedovoljno izbacivanje prašine zbog prljavih filtera izduvnog gasa.*
- *istrošeni noževi.*
- *ploča za punjenje nije pravilno podešena.*

## Oznake na alatu

Na alatu se nalaze sledeći piktogrami:



Pre upotrebe pročitajte uputstvo za upotrebu.

## Sadržaj pakovanja

Ovo pakovanje sadrži:

- 1 diht mašina
- 1 ključ za zavrtan
- 1 viljuškasti ključ (8/10 mm)
- 1 Imbus ključ
- 1 kalibar za podešavanje noža
- 1 adapter za izbacivanje prašine
- 1 uputstvo za upotrebu
- 1 sklopni crtež
- *Proverite da li postoje transportna oštećenja na alatu, njegovim delovima ili priboru.*
- *Pre rada sa ovim alatom treba pažljivo pročitati i razumeti ovo uputstvo.*
- *Pažljivo izvadite rendisaljku iz materijala za pakovanje.*

## Opis (sl. A1, A2)

### NAMENA

Vaša DEWALT DW733 diht mašina je konstruisana za profesionalno sečenje drveta. Ona sprovodi operacije rendisanja precizno i bezbedno.

**NE** koristite u uslovima vlage ili u prisustvu zapaljivih tečnosti ili gasova.

Ova diht mašina je profesionalni električni alat.

**NE** dozvoljavajte deci da se približavaju alatu. Nadzor je obavezan ako sa ovim alatom radi neiskusno lice.



**UPOZORENJE!** Koristite ovu mašinu samo za predviđene namene.

## SI. A1

- 1 Prekidač za uključivanje i isključivanje
- 2 Ručica za oslobađanje glave
- 3 Ručica za podešavanje dubine
- 4 Drška za nošenje
- 5 Produžetak zadnje ploče
- 6 Otvori za montažu
- 7 Ručke
- 8 Skala za podešavanje dubine
- 9 Skala za uklanjanje materijala
- 10 Produžetak prednje ploče

## SI. A2

- 11 Mesto za namotavanje kabla
- 12 Polica za alata
- 13 Adapter za izbacivanje prašine
- 14 Graničnik za dubinu
- 15 Osnova

## Električna bezbednost

Električni motor je projektovan samo za jedan napon. Uvek proverite da li napon izvora napajanja odgovara naponu na natpisnoj pločici uređaja.

Vaš alat je izolovan klase I u skladu sa EN 61029; zato nije potreban kabl za uzemljenje.

U slučaju da se kabl ošteti, mora se zameniti specijalnim kablom koji se može nabaviti preko DEWALT servisne mreže.

## Zamena utikača (samo Velika Britanija i Irska)

Ako treba namestiti novi mrežni utikač:

- Bezbedno zbrinite stari utikač.
- Braon provodnik povežite na kontakt za fazu u novom utikaču.
- Povežite plavi provodnik na neutralni kontakt.
- Povežite žuto-zeleni provodnik na izvod za uzemljenje.



**UPOZORENJE:** Pratite uputstva koja se isporučuju uz utikače dobrog kvaliteta. Preporučeni osigurač: 13 A.

## Korišćenje produžnog kabla

Ako je potreban produžni kabl, koristite odobreni 3-žilni produžni kabl koji je pogodan za električno priključivanje ovog alata (pogledajte tehničke

podatke). Minimalni poprečni presek provodnika je 1,5 mm<sup>2</sup>; maksimalna dužina je 20 m.

Ako koristite kablovski kotur, uvek potpuno odmotajte kabl.

## MONTAŽA I PODEŠAVANJA



**UPOZORENJE:** Radi smanjenja opasnosti od povreda, isključite uređaj i izvucite utikač mašine iz izvora napajanja pre postavljanja i uklanjanja pribora, pre podešavanja ili promene konfiguracije, ako i pre popravki. Uverite se da je prekidač za uključivanje i isključivanje u položaju OFF (isključeno). Slučajno pokretanje može dovesti do povrede.

## Montaža na radnu klupu (sl. B)

- Rupe (6) su napravljene na sve četiri nožice da bi se montaža klupe olakšala. Rupe su napravljene u dve veličine radi prilagođavanja različitim veličinama zavrtnjeva. Koristite bilo koju veličinu rupe; nije neophodno koristiti obe. Uvek čvrsto montirajte mašinu da bi se sprečilo pomeranje. Da biste poboljšali prenosivost, alat se može montirati na komadu šper ploče od 12,5 mm ili debljoj koja se zatim može stegnuti na vaš radni oslonac ili pomeriti na drugo radno mesto i tamo pritegnuti.
- Kada montirate mašinu na komadu šper-ploče, uverite se da montažni zavrtnji ne štrče sa donje strane komada drveta. Šper-ploča mora celom površinom da prijanya na radni oslonac.
- Da biste sprečili blokiranje i nepreciznost, pobrinite se da montažna površina ne bude deformisana ili neravna.



**UPOZORENJE:** Mašina mora da bude uvek u ravan i stabilna.

## Produžeci za ploče (sl. C1, C2)

1. Rasklopite naniže produžetke ploče (5) i (10) (sl. C1).
2. Obe ploče moraju da budu u ravan sa glavnom pločom.
3. Za proveru okrenite ručicu za podešavanje dubine (3) skroz naviše.
4. Postavite libelu (16) preko produžetaka i glavne ploče (17).
5. Pritisnite ivicu produžetaka ploče naniže da biste uklonili bilo kakav zazor.

Ako je neophodno podešavanje, onda postupite kao što sledi: olabavite navrtke (18) i podesite zavrtnjeve (19) dok ploče ne budu u ravan (sl. C2).

## Podešavanje dubine (sl. A2, D1–D4)

Vaš DW733 je opremljen sa sistemom za visoko precizno podešavanje dubine, uključujući skalu za podešavanje dubine (8) (sl. D3), skala za uklanjanje materijala (9) (sl. D4), regulator za fino podešavanje i graničnik dubine (14) (sl. A2).

1. Deblokirajte ručicu za blokiranje glave (2) (sl. D3) tako što ćete je povući naviše.
2. Povucite ručicu za podešavanje dubine (3) naviše (sl. D1). Jedan okretaj odgovara promeni dubine rezanja za otprilike 1,5 mm.
  - Okrećite udesno za uvećavanje dubine rezanja.
  - Okrećite ulevo za smanjivanje dubine rezanja (sl. D2).
3. Očitajte završnu debljinu vašeg radnog komada na skali za podešavanje dubine (8) (sl. D3).
4. Uverite se da se materijal nalazi ispod merača za uklanjanje materijala (20). Očitajte količinu uklonjenog drveta na skali za uklanjanje materijala (9) (sl. D4).
5. Blokirajte ručicu za blokiranje glave (2) (sl. D3).

### FINA PODEŠAVANJA (SL. D2)

Fina podešavanja su idealna za struganje malih količina od rendisanog materijala. Na primer, ako je vaš radni komad 77,5 mm a treba da bude 76,0 mm, onda postupite kao što sledi:

1. Okrećite kružnu oznaku (21) dok se oznaka 0 ne poravna sa strelicom (22). Nemojte vršiti druga podešavanja.
2. Okrećite ručicu za podešavanje dubine (3) udesno dok se oznaka 1,5 mm ne poravnja sa strelicom.
3. Izvršite rendisanje vašeg radnog komada. Sada je završna debljina 76,0 mm.

## Graničnik dubine (sl. A2, D3, D5)

Graničnik dubine (14) (sl. A2) se može koristiti za ponovljeno rendisanje unapred podešenih dubina. Graničnici su podešeni na 0, 6, 12 i 19 mm.

Koristite 0 mm graničnik za dubine sečenja između 3,2 i 6 mm (sl. D5).

1. Okrećite graničnik dubine dok se ne prikaže željena mera.
2. Deblokirajte ručicu za blokiranje glave (2) (sl. D3) i okrećite ručicu za podešavanje dubine udesno dok ne dođe u kontakt sa graničnikom dubine. Nemojte posle toga dalje okretati ručicu.

Koristite 19 mm graničnik za ostale debljine. To neće uticati na ostala podešenja graničnika dubine.

1. Deblokirajte ručicu za blokiranje glave (2) i okrećite ručicu za podešavanje dubine (3) ulevo da biste do kraja podigli glavu.
2. Olabavite navrtku (23) i po potrebi podesite zavrtnj za podešavanje dubine (24) (sl. D5).
3. Okrećite ručicu za podešavanje dubine dok ne dođe u kontakt sa graničnikom dubine. Nemojte posle toga dalje okretati ručicu.
4. Rendišite svoj radni komad i proverite njegovu debljinu. Po potrebi sprovedite dodatna podešavanja.

## Kalibrisanje skale za podešavanje dubine (sl. D3)

Skala za podešavanje dubine (8) je fabrički podešena. U slučaju duže upotrebe, preporučuje se provera preciznosti skale.

Rendišite komad drveta, uzimajući u obzir meru na skali za podešavanje dubine (8).

Ako je potrebno podešavanje, postupite na sledeći način:

1. Popustite zavrtnje (33).
2. Podesite prizmu dok indikator (34) ne odgovara završnoj debljini radnog komada.
3. Pritegnite čvrsto zavrtnje (33).

Za više informacija o prikladnim priborima obratite se vašem distributeru. U to spadaju rezervni noževi (DE7330).

## Zamena noževa (sl. A1, A2, E1–E5)

Vaš DW733 je opremljen sa glavom koja drži dva noža.



**UPOZORENJE:** Oštre ivice.



**UPOZORENJE:** Noževе možete oštriti maks. 3 mm od njihove originalne veličine. Ako je veličina noža smanjena više od 3 mm, onda treba zameniti

noževe. Noževi se mogu oštriti pod uglom od 42°.

#### UKLANJANJE NOŽEVA (SL. A1, A2, E1–E4)

1. Deblokirajte ručicu za blokiranje glave (2) (sl. A1).
2. Podesite dubinu rezanja na otprilike 75 mm.
3. Uklonite dva imbus zavrtnja (25) (sl. E1) i pažljivo skinite adapter prašine (13) i policu za alat (12) (sl. A2) za pristup noževima.
4. Pažljivo rotirajte glavu (30) (sl. E) dok prvi nož ne bude vidljiv.
5. Blokirajte ručicu za blokiranje glave (2) (sl. A1).
6. Olabavite sedam zavrtnja za stezanje noža (26, 28) (sl. E2) pomoću isporučenog ključa.
7. Uklonite nož od glave za oštrenje ili zamenu.
8. Pritisnite ručicu za blokiranje glave (29) (sl. E3) i pažljivo rotirajte glavu dok drugi nože ne bude vidljiv.

#### ZAMENA NOŽEVA (SL. E2-E5)

1. Pozicionirajte glavu (30) kao što je prikazano na slici E4.
2. Postavite nož u glavu i uverite da glava zavrtnja za podešavanje visine (27) (sl. E4) ne uđe u prerez noža.
3. Olabavite malo sedam zavrtnjeva (26, 28) (sl. E2) na stezaljci noža u odnosu na nož tako da se nože može podesiti za visinu.
4. Postavite merač (32) (sl. E4) na glavu što je moguće bliže do zavrtnja za podešavanje visine (27) dok se i dalje omogućava kretanje imbus ključa.
5. Okrećite jedan zavrtnj za podešavanje visine (27) sa imbus ključem dok vrh noža ne dodirne merač (32) (sl. E5). Ponovite proceduru sa drugim zavrtnjem za podešavanje visine. Proverite da li je visina noža u ravan. Po potrebi ponovite ovu proceduru.
6. Pritegnite dva krajnja zavrtnja za stezanje (28) (sl. E2) na 8,0 Nm.
7. Uklonite merač i pritegnite pet srednjih zavrtnja za stezanje (26) (sl. E2) sa 8,0 Nm.
8. Pritisnite ručicu za blokiranje glave (29) (sl. E3) i pažljivo rotirajte glavu dok drugi nože ne bude vidljiv za zamenu kao što je opisano iznad.

## RUKOVANJE

### Uputstvo za upotrebu



**UPOZORENJE:** Uvek vodite računa o bezbednosnim merama i primenljivim propisima.



**UPOZORENJE:** Radi smanjenja opasnosti od povreda, isključite uređaj i izvucite utikač alata iz izvora napajanja pre bilo kakvih podešavanja ili uklanjanja/postavljanja priključaka ili pribora.



**UPOZORENJE:** Uverite se da postoji dovoljno prostora za radni materijal na izlaznoj strani.

Korisnici iz UK treba da obrate pažnju na "pravilnik o mašinama za obradu drveta iz 1974.g." i sve naredne izmene.

Uverite se da je mašina postavljena tako da zadovoljava vaše ekonomske kriterijume u vezi sa visinom stola i stabilnošću. Lokacija mašine treba da se izabere tako da rukovalac ima dobar pregled i dovoljno slobodnog okolnog prostora oko mašine, što omogućava rukovanje radnim komadom bez prepreka.

Da biste smanjili efekte vibracija, pobrinite se da ambijentalna temperatura ne bude previše niska, da mašina i dodatne opreme budu dobro održavani i da su dimenzije radnog komada prikladne za ovu mašinu.

### Uključivanje i isključivanje (sl. F1, F2)

Prekidač za uključivanje i isključivanje vašeg DW733 je opremljen sa osiguračem. U slučaju preopterećenja motora biće isključeno napajanje motora. Ako se to desi, isključite mašinu i pritisnite dugme za resetovanje (35) (sl. F1).

- Radni komad ne sme da bude u dodiru sa glavom prilikom uključivanja.

Za uključivanje gurnite prekidač (1) naviše (sl. F2). Sada alat radi neprekidno.

- Pustite da motor dostigne punu brzinu pre punjenja radnog komada.
- Pustite da noževi seku slobodno. Ne primenjujte silu.

Za isključivanje pritisnite prekidač (1) naniže.

Za zaključavanje mašine stavite katanac u otvor (36).



**UPOZORENJE:** Uvek isključite alat kad završite rad i pre nego što ga isključite iz struje.



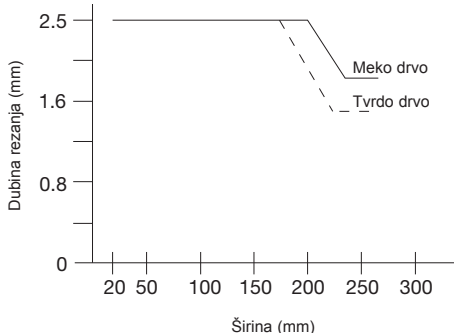
## Rendisanje



### UPOZORENJE:

- Uklonite sve strane predmete. Nemojte rendisati drvo sa labavim čvorovima. Nemojte rendisati drvo koje ima mnogo čvorova i veoma je iskrivljeno.
- Vaš DW733 najbolje radi kada ima najmanje jedna ravna površina.
- Za optimalne rezultate rendišite obe strane radnog komada da biste postigli željenu debljinu.

Sledite prikazanu dubinu reza i smernice za širinu



**UPOZORENJE:** Punite radni komad u pravcu vlakana (sl. G).

## Udubljenje

Udubljenja se stvaraju kada krajevi radnog komada dođu u dodir sa noževima. Da biste izbegla udubljenja:

- Uverite se da su produžne ploče u ravan sa glavnom pločom.
- Držite radni komad u ravan tokom operacije rendisanja.
- Punite radni komad ravno naspram ploča.

## Krivljenje (sl. Ha-H4)

Ako je vaš radni komad neznatno iskrivljen, onda obradite obe strane da biste dobili željenu debljinu.

### SAVIJENI RADNI KOMADI (SL. H1, H2)

Valjci za punjenje i glava će privremeno poravnati radni komad (sl. H1). Međutim, nakon obrade se vraća savijeni oblik (sl. H2).

Za uklanjanje savijenog oblika koristite veliki strug.

## RADNI KOMADI SA IZVIJENIM KRAJEVIMA (SL. H3, H4)

1. Rasečite radni komad sa izvijenim krajevima po sredini (sl. H3).
2. Obradite rendisanjem komade odvojeno da biste eliminisali otpad.
3. Alternativno, postavite gornju ravan (37) prvo, zatim okrenite radni komad naopako i obradite donju ravan (38) (sl. H4).



## Izvlačenje prašine (sl. A2, I)



**UPOZORENJE:** Kadgod je moguće, povežite uređaj za izbacivanje prašine koji je projektovan u skladu sa relevantnim propisima vezanim za emisiju prašine. Brzina protoka vazduha spoljnih povezanih sistema treba da bude 20 m/s +/- 2 m/s. Brzina se meri u spoljnoj cevi u tački spoja sa alatom koji je povezan i koji ne radi.

1. Montirajte adapter za izbacivanje prašine (13) pomoću zavrtnjeva (39).
2. Umetnite redukcionu čauru (40) kao što je prikazano.

## Transport (sl. A1, A2)

Prilikom transporta vašeg DW733, nosite ga uvek za ručice za nošenje (4) ili ručice (7).

Prilikom transporta i skladištenja vaše mašine koristite mesto za namotavanje kabla (11) da biste držali kabl na mestu.

## ODRŽAVANJE

Vaš DEWALT alat je dizajniran za rad u dužem vremenskom periodu sa minimalnim zahtevima u pogledu održavanja. Kontinuirani zadovoljavajući rad zavisi od pravilnog održavanja alata i redovnog čišćenja.



**UPOZORENJE:** Radi smanjenja opasnosti od povreda, isključite uređaj i izvucite utikač mašine iz izvora napajanja pre postavljanja i uklanjanja pribora, pre podešavanja ili promene konfiguracije, ako i pre popravki. Uverite se da je prekidač za uključivanje i isključivanje u položaju OFF (isključeno). Slučajno pokretanje može dovesti do povrede.

## Oštrenje noževa

Noževi se mogu oštriti pod uglom od 42°.



## Podmazivanje

Vaš električni alat ne zahteva dodatno podmazivanje.



## Čišćenje



**UPOZORENJE:** *Suvim vazduhom izduvavajte prašinu iz glavnog kućišta i iz ventilacionih otvora zavisno od sakupljanja prašine. Nosite odobrenu zaštitu za oči i odobrenu zaštitu od prašine pri obavljanju ovog postupka.*



**UPOZORENJE:** *Nikad ne koristite rastvarače ili druga agresivna hemijska sredstva za čišćenje nemetalnih delova alata. Te hemikalije mogu da oslabe materijale koji se koriste za nemetalne delove. Koristite samo krpu koja je navlažena vodom i blagu sapunicu. Nikad nemojte dozvoliti da voda proдре u alat; nikad ne uranjajte bilo koji deo alata u tečnost.*



- UPOZORENJE:**
- *Držite ploče čistim i bez maziva. Redovno stavljajte vosak na pločama.*
  - *Držite mašinu čistom od prašine i strugotina.*

Pre upotrebe pažljivo proverite glavu da biste proverili da li će raditi pravilno. Pobrinite se da prljavština, prašina ili čestice radnog predmeta ne dovedu do blokade neke od ovih funkcija.

U slučaju da se delići radnog komada zaglave između glave i valjka za punjenje, isključite mašinu iz struje i uklonite zaglavljene komade.

## Opciona dodatna oprema i pribor



**UPOZORENJE:** *S obzirom da dodatna oprema i pribor, osim onih koje nudi DeWALT, nisu bili testirani sa ovim proizvodom, korišćenje takvih pribora i dodatne opreme sa ovim alatom bi moglo biti opasno. Da bi se smanjila opasnost od povreda, sa ovim proizvodom treba koristiti samo pribor*

*i dodatnu opremu koje je preporučio DeWALT.*

Za više informacija o prikladnim priborima obratite se vašem distributeru.

## Zaštita životne sredine



Odvojeno sakupljanje. Ovaj proizvod ne sme da se odlaže zajedno sa običnim kućnim smećem.



Ukoliko jednog dana ustanovite da vaš DeWALT proizvod treba da se zameni ili ako vam više nije potreban, ne odlažite ga sa kućnim smećem. Ovaj proizvod odložite kao poseban otpad.



Odvojeno sakupljanje dotrajalih proizvoda i pakovanja omogućava reciklažu i ponovnu upotrebu materijala. Ponovna upotreba recikliranih materijala pomaže u sprečavanju zagađivanja životne sredine i smanjuje potražnju za sirovinama.

Lokalnim regulativama može biti propisano posebno sakupljanje električnih proizvoda iz domaćinstava, na opštinskim deponijama ili kod prodavca kod koga ste kupili novi proizvod.

DeWALT obezbeđuje mogućnost za sakupljanje i reciklažu DeWALT proizvoda na kraju njihovog životnog veka. Da biste iskoristili prednost ove usluge, svoj proizvod vratite bilo kom ovlašćenom serviseru koji će izvršiti odvojeno sakupljanje ovih proizvoda umesto vas.

Kontaktirajte lokalno DeWALT predstavništvo putem adrese koja je navedena u ovom uputstvu da biste saznali lokaciju vama najbližeg ovlašćenog servisa. Alternativno, listu ovlašćenih DeWALT servisera i potpune informacije o našim uslugama za rezervne delove i kontakte naći ćete na internetu, na adresi: [www.2helpU.com](http://www.2helpU.com).

# ИЗДРЖЛИВА ПРЕНОСЛИВА РЕНДИСАЛКА DW733

## Ви честитаеме!

Избравте алатка од DeWALT. Годишите на искуство, темелниот развој на производи и иновативноста го прават DeWALT еден од најдоверливите партнери на корисниците на професионални електрични алатки.

## Технички податоци

		DW733
Напон	V <small>директна струја</small>	230
Тип		2
Влезна моќност	W	1,800
Брзина без оптоварување	min <sup>-1</sup>	10.000
Време на работа / одмор	min	1/3
Влезна брзина	m/s	0,13
Висина на сечење (максимална)	mm	152
Ширина на сечење (минимална – максимална)	mm	64 – 315
Максимална длабочина на сечење (за максимална широчина на штица од 140 mm)	mm	3,2
Тежина	kg	33
$L_{PA}$ (звучен притисок)	dB(A)	95
$K_{PA}$ (отстапување на звучен притисок)	dB(A)	3,3
$L_{WA}$ (звучна моќност)	dB(A)	108
$K_{WA}$ (отстапување на звучна моќност)	dB(A)	3,7

### Осигурувачи

Европа алатки од 230 V осигурувач од 16 ампери на електричниот вод

**НАПОМЕНА:** Оваа направа е наменета за поврзување со систем за напојување со максимално дозволлива системска импеданца  $Z_{max}$  со 0,25  $\Omega$  во точката на интерфејс (трансформаторот) за напојувањето на корисникот.

Корисникот мора да обезбеди уредот да биде приклучен само на систем за дистрибуција на струја што го исполнува горниот услов. Доколку е потребно, корисникот може да побара од компанијата за дистрибуција на струја да ја обезбеди системската импеданса на приклучното место.

## Дефиниции: Насоки за безбедна употреба

Долунаведените дефиниции го опишуваат нивото на сериозност на секој сигнален збор. Ве молиме да го прочитате упатството и да обрнете внимание на овие симболи.



**ОПАСНОСТ:** Означува ситуација на непосредна опасност која, доколку не се избегне, ќе предизвика **смрт или сериозна повреда**.



**ПРЕДУПРЕДУВАЊЕ:** Означува ситуација на потенцијална опасност која, доколку не се избегне, **би можела да предизвика смрт или сериозна повреда**.



**ВНИМАНИЕ:** Означува ситуација на потенцијална опасност која, доколку не се избегне, **може да предизвика помала или средна повреда**.

**ИЗВЕСТУВАЊЕ:** Означува начин на работење кој не е поврзан со повреда на ракувачот и кој, доколку не се избегне, **може да предизвика оштетување на имот**.



Означува ризик од електричен удар.



Означува остри рабови.

## E3 - Декларација за сообразност

### ДИРЕКТИВА ЗА МАШИНИ



### DW733

DeWALT декларира дека производите опишани под „технички податоци“ се во склад со: 2006/42/E3; EN61029-1; EN61029-2-3.

Овие производи исто така се во склад со Директивата 2004/108/E3. За повеќе информации Ве молиме да стапите во контакт со DeWALT преку следнава адреса или да погледнете од другата страна на упатството.

Долу потпишаниот е одговорен за составување на техничките податоци и ја дава оваа декларација во име на DeWALT.



Хорст Гросман  
Потпретседател за инженеринг и развој на производи  
DeWALT, Richard-Klinger-Straße 11,  
D-65510, Идштајн, Германија  
01.03.2010

## Упатства за безбедна употреба



**ПРЕДУПРЕДУВАЊЕ!** Треба да ги почитувате основните мерки на безбедност секогаш кога употребувате електрични алатки за да го намалите ризикот од пожар, електричен удар или повреда на ракувачот. Тоа го вклучува и следното.

Прочитајте ги сите упатства пред да се обидете да работите со овој производ и сочувајте ги упатствата.

### СОЧУВАЈТЕ ГО ОВА УПАТСТВО ЗА ИДНО ПРЕГЛЕДУВАЊЕ

## Општи правила за безбедност

### 1. Одржувајте го работното место чисто.

Пренатрупани работни места и маси се причина за повреди.

### 2. Земете ги предвид условите на работното место.

Не ја изложувајте алатката на дожд. Не ја употребувајте алатката во влажни или мокри услови. Одржувајте го работното место добро осветлено (250 - -300 Lux). Не ја употребувајте алатката на места каде што постои ризик од предизвикување на пожар или експлозија, на пример во присуство на запалливи течности и гасови.

### 3. Заштита од електричен удар.

Избегнувајте телесен контакт со заземјени површини (нпр. цевки, радијатори, шпорети или фрижидери). Кога ја употребувате алатката во екстремни услови (нпр. висока влажност, створање на метални струготини

и сл.), безбедноста од електрична струја може да се подобри со поставување на изолационен трансформатор или осигурувач од истек на струја во земја.

### 4. Држете ги другите лица настрана.

Не дозволувајте лица, а особено деца, кои не се вклучени во работата, да ја допираат алатката или продолжниот кабел и држете ги настрана од работното место.

### 5. Одложете ги неактивните алатки.

Кога не се употребуваат, алатките мора да се одложат на суво место и да се заклучат надвор од досег на децата.

### 6. Не ја употребувајте електричната алатка на сила.

Алатката ќе ја заврши работата подобро и побезбедно при брзината за која е предвидена.

### 7. Употребувајте соодветна алатка

Не употребувајте на сила мали алатки за работа за која е потребна професионална алатка. Не ги употребувајте алатките за работи за кои не се наменети, нпр. не употребувајте кружни пили за сечење на гранки или трупци од дрво.

### 8. Бидете соодветно облечени.

Не носете широка облека или накит затоа што тие може да се закачат во подвижните делови. Се препорачуваат нелизгаачки обуки за работа надвор. Носете заштитна капа за да ја соберете долгата коса.

### 9. Носете опрема за лична заштита.

Секогаш употребувајте заштитни очила. Употребувајте маска за лице или прав доколку при работата се створа прав или излетуваат парчиња. Доколку овие парчиња се врели, носете и престилка што е отпорна на топлина. Секогаш носете заштита за ушите. Секогаш носете заштитен шлем.

### 10. Приклучете опрема за извлекување на прав на апаратот.

Доколку на апаратите постои можност за приклучување на опрема за извлекување и собирање на прав, осигурајте таа да биде приклучена и правилно употребувана.

### 11. Употребувајте го правилно кабелот.

Никогаш немојте да го влечете кабелот за да го исклучите од приклучницата. Држете го кабелот

понастрана од топлина, масло и остри предмети. Никогаш не ја носете алатката за кабелот.

**12. Прицврстете го предметот на обработка.**

Секогаш кога е можно употребувајте стеги или менгеле за да го прицврстите предметот на обработка. Тоа е побезбедно отколку да го држите со рака затоа што ги ослободува обете раце за работа со алатката.

**13. Не посегайте предалеку.**

Цврсто стојте на земјата и бидете во рамнотежа во секое време.

**14. Грижливо одржувајте ги алатките.**

Одржувајте ги алатките за сечење остри и чисти заради подобро и побезбедно работење. Следете ги упатствата за подмакување и менување на додатоци. Поверемено прегледувајте ги алатките и, доколку се оштетени, однесете ги на поправка во овластен сервис. Одржувајте ги рачките и прекинувачите суви, чисти и неизвалкани со масла или масти.

**15. Исклучувајте ги алатките од извор на струја.**

Кога не се во употреба, пред сервисирање, или при менување на прибор како што се ножеви, додатоци и сечила, исклучувајте ги алатките од извор на струја.

**16. Извадете ги регулирачките клучеви и винтови.**

Навикнете се да проверувате дали клучевите за подесување се отстранети од алатката пред да ја употребите.

**17. Избегувајте ненамерно вклучување на алатката.**

Не ја пренесувајте алатката со прст на прекинувачот. Обезбедете прекинувачот на алатката да биде во исклучена положба пред да ја приклучите на извор на струја.

**18. Употребувајте продолжни кабли кога работите надвор.**

Пред употреба, прегледајте го продолжниот кабел и заменете го доколку е оштетен. Кога алатката се употребува надвор, употребувајте само продолжни кабли што се наменети за работа надвор и што се соодветно означени.

**19. Бидете внимателни.**

Внимавајте што правите. Употребувајте логика. Не работете со алатката кога сте уморни или кога сте под влијание на дрога или алкохол.

**20. Проверете дали има оштетени делови.**

Пред употреба, внимателно проверете ја алатката и кабелот за да утврдите дека ќе работи соодветно и дека ќе ја изврши својата функција. Проверете дали се добро поставени подвижните делови, дали се блокирани, дали некој дел или држач е скршен, или постои било каква друга состојба што може да влијае на работата. Доколку штитник или некој друг дел е оштетен, треба правилно да се поправи или замени во овластен сервисен центар доколку не е назначено спротивно во ова упатство за употреба. Обезбедете расипаните прекинувачи да бидат заменети во овластен сервисен центар. Не ја употребувајте алатката доколку прекинувачот не ја вклучува и исклучува. Никогаш не се обидувајте сами да вршите поправки.



**ПРЕДУПРЕДУВАЊЕ!** Употребата на било која помошна опрема или додаток, или извршувањето на било кои работи со оваа алатка освен оние препорачани во ова упатство за употреба може да предизвика ризик од повреда на ракувачот.

**21. Вашата алатка треба да ја поправа квалификувано лице.**

Оваа електрична алатка е во склад со соодветните правила за безбедност. Поправките треба да ги извршуваат само квалификувани лица со употреба на оригинални резервни делови; во спротивно поправката може да доведе до значителна опасност по корисникот.

**Дополнителни правила за безбедност за рендисалка**

- Се препорачува да носите заштитни очила додека работите.
- Обезбедете машината да биде поставена на рамна површина.
- Отстранете ги сите шајки и метални предмети од работниот материјал пред да почнете да работите. Не употребувајте дрво што се расцепува.

- Обезбедете машината да биде во совршена работна состојба. Никогаш не ја вклучувајте машината без сите штитници.
- Секогаш употребувајте остри листови од соодветен вид наменети за материјалот што ќе се сече.
- Држете ги рацете подалеку од сечилата.
- Никогаш немојте да рендосувате предмети на обработка пократки од 500 мм.
- Воздржете се од тргање на исечени парчиња или други делови од работниот материјал од местото на сечење додека машината работи.
- Без дополнителна поддршка, машината е дизајнирана да прифати максимална големина на работен материјал од:
  - Ширина 315 мм со висина 150 мм со должина 1000 мм.
  - Подолгите работни материјали треба да бидат поддржани од соодветна дополнителна плоча.
- Секогаш цврсто стегнете го предметот на обработка.
- Во случај на несреќа или крах на машината, веднаш исклучете ја машината и извадете го кабелот од штекер.
- Пријавете го крахот и обележете ја машината во соодветна форма за да ги спречите другите луѓе да ја користат дефектната машина.
- Кога резната глава е блокирана поради огромна влезна сила при сечење, исклучете ја машината и извадете го кабелот од струја. Отстранете го предметот на обработка и обезбедете резната глава да може слободно да се движи. Вклучете ја машината започнете ново сечење со намалена влезна сила.
- Никогаш не ја употребувајте машината за обработка на нешто друго освен дрво. Внимателно прегледајте го предметот на обработка за маани коишто би можеле да му попречат на процесот на обработка.
- Кога дозволува ситуацијата, зацврстете ја машината за работна маса.
- Обезбедете дека листовите се добро наострени. Листовите можат да се острат до 3 пати. Потоа листовите мораат да бидат заменети.

Употребувајте само DEWALT листови и резервни делови.

- Пред употреба, проверете дали сите делови што се поврзани со безбедноста, како што се прекинувачот, резната глава, уредот против повратен удар и валјакот за влезна брзина, функционираат соодветно.
- Наместете ги влезните и излезните плочи соодветно.
- Носете безбедносни ракавици кога ракувате со резните блокови и груби работни материјали.
- Осигурајте ракувачот да биде соодветно обучен за употреба, подесување и работење со машината.
- За да го намалите ризикот од повреда, исклучете ја машината и извадете го кабелот од штекер пред да монтирате и отстранувате додатоци. Осигурајте прекинувачот да биде во исклучена положба.
- Никогаш не ја продожувајте запрената работа (на пример, резови коишто не опфаќаат повторна обработка на целата должина на предметот на обработка).
- Избегнувајте обработка на лошо наклонето дрво коешто создава несоодветен контакт со влезната плоча.

## Останати ризици

Следните ризици се поврзани со употребата на рендисалки:

- повреди предизвикани од допирање на ротирачките делови.

Дури и ако се применат соодветните правила за безбедност и се воведат безбедносна опрема, одредени останати ризици не може да се избегнат.

Тоа се:

- Ризик од несреќи предизвикани од откриените делови на ротирачкиот лист.
- Ризик од повреда при менување на листот.
- Ризик од стиснување на прстите при отварање на штитниците.
- Здравствени опасности предизвикани од вдишување на прав која се создава при рендосување на дрво, а особено на даб, бука и иверица.

Следните фактори го зголемуваат ризикот од проблеми со дишењето:

- Неприкачување на екстрактор за прав при сечење на дрво.
- Недоволна екстракција на прав предизвикана од неусистени издувни филтри.
- Истрошени резни листови.
- Влезната плоча не е соодветно наместена.

## Ознаки на алатката

Следните слики се наоѓаат на алатката:



Прочитајте го упатството за употреба пред да ја употребите алатката.



Носете штитници за ушите.



Носете штитници за очите.



Место за фаќање при пренесување.



Држете ги рацете понастрана од сечивото.



Обезбедете дека резните листови се соодветно наместени. Не им дозволувајте на листовите да излегуваат повеќе од 1,1 mm од резната глава.

- *Детално прочитајте го и разберете го ова упатство пред да започнете со работа.*
- *Внимателно извадете ја рендисалката од пакувањето.*

## Опис (скици A1 и A2)

### НАМЕНА

Вашата DeWALT DW733 рендисалка е наменета за професионално сечење на дрво. Таа го врши рендосувањето прецизно и безбедно.

**НЕМОЈТЕ** да ја употребувате алатката во влажни услови или во присуство на запалливи течности или гасови.

Оваа рендисалка е професионална електрична алатка.

**НЕ** дозволувајте деца да дојдат во допир со алатката. Потребен е надзор кога неискусни ракувачи ја употребуваат оваа алатка.



**ПРЕДУПРЕДУВАЊЕ!** Не ја користете машината за други цели освен за наменетите.

### Скица A1

- 1 Прекинувач за вклучување и исклучување
- 2 Рачка за блокирање на главата
- 3 Рачка за подесување на длабочина
- 4 Рачка за носење
- 5 Екстензија на задна плоча
- 6 Дупки за монтирање
- 7 Држачи
- 8 Скала за подесување на длабочина
- 9 Скала за отстранување на материјал
- 10 Екстензија на предна плоча

### Скица A2

- 11 Лежиште за замотување на кабелот
- 12 Плех за додатоци
- 13 Адаптер за извлекување на прав
- 14 Контрола на длабочина
- 15 Основа

## Содржина на кутијата

Кутијата содржи:

- 1 Рендисалка
- 1 Рачвест клуч
- 1 Отворен клуч (8/10 mm)
- 1 Хексагонален клуч
- 1 Мерач за подесување на листови
- 1 Адаптер за извлекување на прав
- 1 Упатство за употреба
- 1 Шема на расклопување
  - Проверете да не се оштетила алатката, деловите или додатоците при транспортот.

## Безбедност од електричен удар

Електромоторот е наменет само за работа со определен напон. Секогаш проверете дали струјното напојување одговара на напонот што е деклариран на плочката.

Вашата алатка има изолација Класа I во склад со EN 61029; затоа е потребна жица за заземјување.

Доколку електричниот кабел е оштетен, мора да биде заменет со специјално подготвен кабел што е достапен преку мрежата на сервиси на DEWALT.

## Замена на приклучокот за струја (само за Велика Британија и Ирска)

Доколку треба да се монтира нов приклучок за струја:

- *Внимателно ослободете се од стариот приклучок.*
- *Поврзете го кафеавиот кабел со терминалот што е под напон во приклучокот.*
- *Поврзете го синиот кабел со неутралниот терминал.*
- *Поврзете го жолтиот/зелениот приклучок на заземјениот терминал.*



**ПРЕДУПРЕДУВАЊЕ:** Следете ги упатствата за монтирање и обезбедете квалитетни приклучоци. Препорачан осигурувач: 13 А.

## Употреба на продолжен кабел

Доколку е потребен продолжен кабел, употребувајте продолжен кабел со 3 јадра со проверен квалитет што одговара на струјниот приклучок на оваа алатка (погледнете во технички податоци). Минималниот попречен пресек на проводникот е 1,5 mm<sup>2</sup>; максималната должина е 20 метри.

Секогаш целосно одмотајте го кабелот кога употребувате продолжен кабел од макара.

## СКЛОПУВАЊЕ И ПОДЕСУВАЊЕ



**ПРЕДУПРЕДУВАЊЕ:** За да го намалите ризикот од повреди, исклучете ја алатката и извадете го

*приклучокот од изворот на струја пред да монтирате и отстранувате додатоци, пред да прилагодувате или менувате подесувања или кога вршите поправки. Осигурајте прекинувачот да биде во исклучена положба. Случајно активирање на алатката може да предизвика повреда.*

## Монтирање на маса (скица В)

- Дупки (6) се обезбедени на сите четири ногарки за да се олесни монтирањето на масата. Постојат две дупки со различни големини за вметнување на завртки од различни големини. Употребете било која од дупките; не е потребно да се употребат двете. Секогаш затегнувате ја монтираната машина за да спречите поместување. За да се подобри преносливоста, алатката може да се монтира на фурнир со дебелина поголема од 12,5 mm, кој потоа може да се прицврсти на вашата работна подлога или да се преместува на други места за работа.
- Кога ја монтирате вашата машина на фурнир, осигурајте се дека штрафовите за монтирање не излегуваат од дното на дрвото. Фурнирот мора да стои рамно врз работната подлога.
- За да спречите виткање и непрецизност, осигурајте се дека површината за монтирање не е искривена или нерамна на друг начин.



**ПРЕДУПРЕДУВАЊЕ:** Машината постојано мора да биде рамна и стабилна.

## Екстензии на плочи (скици С1 и С2)

1. Превиткајте ги екстензиите на плочите (5) и (10) (скица С1).
2. Двете плочи мораат да бидат порамнети со главната плоча.
3. За да проверите, свртете ја рачката за подесување на длабочина (3) нагоре до крај.
4. Поставете либела (16) врз екстензиите на масите и главната маса (17).
5. Притиснете го работ на екстензиите на масите надолу за да го затворите празниот простор.

Ако има потреба од прилагодување, направете го следното: олабавете ги навртките (18)



прилагодете ги завртките (19) додека плочите не се порамнат (скица C2).

## Подесување на длабочина (скици A2 и D1–D4)

Вашиот модел DW733 е опремен со систем за прецизно подесување на длабочина којшто опфаќа и скала за подесување на длабочина (8) (скица D3), скала за отстранување на материјал (9) (скица D4), софистициран прилагодувач и контрола на длабочина (14) (скица A2).

1. Одблокирајте ја рачката за блокирање на главата (2) (скица D3) со нејзино повлекување нагоре.
2. Повлечете ја рачката за подесување на длабочина (3) нагоре (скица D1). Едно вртење соодветствува со промена во длабочината на сечење од приближно 1,5 mm.
  - Свртете ја во насоката на стрелките на часовникот за да ја намалите длабочината на сечење.
  - Свртете ја во спротивна насока од стрелките на часовникот за да ја зголемите длабочината на сечење (скица D2).
3. Прочитајте ја конечната дебелина на вашиот предмет на обработка на скалата за подесување на длабочина (8) (скица D3).
4. Обезбедете дека материјалот е под мерачот за отстранување на материјал (20). Прочитајте го количеството на отстрането дрво на скалата за отстранување на материјал (9) (скица D4).
5. Блокирајте ја рачката за блокирање на главата (2) (скица D3).

## СОФИСТИЦИРАНО ПОДЕСУВАЊЕ (СКИЦА D2)

Софистицираното подесување е идеално за стругање на мали количества од рендосан материјал. На пример, ако вашиот рендосан предмет на обработка е 77,5 mm и треба да биде 76,0 mm, направете го следното:

1. Свртете ја кружната етикета (21) додека ознаката 0 не се порамни со стрелката (22). Не правете било какви други подесувања.
2. Свртете ја рачката за подесување на длабочина (3) во насоката на стрелките на часовникот додека ознаката 1,5 mm не се порамни со стрелката.
3. Рендосајте го вашиот предмет на обработка. Сега конечната дебелина е 76,0 mm.

## Контрола на длабочина (скици A2, D3 и D5)

Контролата на длабочина (14) (скица A2) може да се употреби за повторно рендосување со претходно подесени длабочини. Длабочините се подесени на 0, 6, 12 и 19 mm.

Искористете го подесувањето од 0 mm за сечење од 3,2 до 6 mm (скици D5).

1. Свртете ја контролата на длабочина додека не се прикаже посакуваната мерка.
2. Одблокирајте ја рачката за блокирање на главата (2) (скица D3) и свртете ја рачката за подесување на длабочина во насоката на стрелките на часовникот додека не се допре до контролата на длабочина. Не ја вртете рачката повеќе.

Искористете го подесувањето од 19 mm за други дебелини. Ова нема да влијае врз другите подесувања на контролата на длабочина.

1. Одблокирајте ја рачката за блокирање на главата (2) и свртете ја рачката за подесување на длабочина (3) во спротивна насока од стрелките на часовникот за целосно да ја кренете главата.
2. Олабавете ја навртката (23) и подесете ја завртката за подесување на длабочина (24) како што треба (скица D5).
3. Свртете ја рачката за подесување на длабочина додека не се допре до контролата на длабочина. Не ја вртете рачката повеќе.
4. Рендосајте го вашиот предмет на обработка и проверете ја неговата дебелина. Ако има потреба, направете дополнителни подесувања.

## Калибрирање на скалата за подесување на длабочина (скица D3)

Скалата за подесување на длабочина (8) е фабрички подесена. Во случај на долготрајна употреба, се препорачува да ја проверите точноста на скалата.

Рендосајте парче дрво и прочитајте ги мерките на скалата за подесување на длабочина (8).

Доколку е потребно подесување, постапете на следниот начин:

1. Олабавете ги завртките (33).

2. Подесете ја призмата додека индикаторот (34) не соодветствува со конечната дебелина на предметот на обработка.
3. Цврсто затегнете ги завртките (33).

Прашајте го продавачот за дополнителни информации во врска со употребата на соодветните додатоци. Овие вклучуваат резервни листови (DE7330).

## Менување на листови (скици А1, А2 и Е1–Е5)

Вашиот модел DW733 е опремен со резна глава којашто држи два листа.



**ПРЕДУПРЕДУВАЊЕ:** *Остри рабови.*



**ПРЕДУПРЕДУВАЊЕ:** *Листовите можат да бидат наострени максимум 3 mm под нивната првична величина. Ако величината на листовите се намалила за повеќе од 3 mm, тие мораат да бидат заменети. Листовите можат да бидат наострени под агол од 42°.*

## ОТСТРАНУВАЊЕ НА ЛИСТОВИТЕ (СКИЦИ А1, А2 И Е1–Е4)

1. Одблокирајте ја рачката за блокирање на главата (2) (скица А1).
2. Подесете ја длабочината на сечење до приближно 75 mm.
3. Отстранете ги двете хексагонални завртки (25) (скица Е1) и внимателно отстранете го адаптерот за прав (13) и плехот за додатоци (12) (скица А2) за да ги откриете листовите.
4. Внимателно свртете ја резната глава (30) (скица Е4) додека првиот лист не стане видлив.
5. Блокирајте ја рачката за блокирање на главата (2) (скица А1).
6. Олабавете ги седумте завртки за стегнување на листовите (26, 28) (скица Е2) со употреба на снабдениот клуч.
7. Отстранете го листот од резната глава за негово острење или заменување.
8. Притиснете ја рачката за блокирање на резната глава (29) (скица Е3) и полака свртете ја резната глава се додека не може да се отстрани и другиот лист.

## ЗАМЕНУВАЊЕ НА ЛИСТОВИТЕ (СКИЦИ Е2–Е5)

1. Поставете ја резната глава (30) како што е прикажано на скица Е4.
2. Поставете го листот во резната глава и обезбедете дека главата на завртката за подесување на висина (27) (скица Е4) е наместена во отворот на листот.
3. Олабавете ги седумте завртки (26, 28) (скица Е2) на стегачот за лист врз листот малку за да му овозможите на листот да биде подесен за висина.
4. Поставете го мерачот (32) (скица Е4) врз резната глава што е можно поблиску до завртката за подесување на висина (27) додека се уште му овозможувате движење на хексагоналниот клуч.
5. Свртете една завртка за подесување на висина (27) со хексагоналниот клуч додека врвот на листот не се допре до мерачот (32) (скица Е5). Повторете ја процедурата со другата завртка за подесување на висина. Проверете за да обезбедите дека висината на листот е рамномерна. Повторете ја оваа процедура ако има потреба од тоа.
6. Затегнете ги двете крајни завртки за стегнување (28) (скица Е2) до 8,0 Nm.
7. Отстранете го мерачот и затегнете ги петте средишни завртки (26) (скица Е2) до 8,0 Nm.
8. Притиснете ја рачката за блокирање на резната глава (29) (скица Е3) и полака свртете ја резната глава се додека не може да се замени и другиот лист со следење на горенаведената процедура.

## УПОТРЕБА

### Упатства за употреба



**ПРЕДУПРЕДУВАЊЕ:** *Секогаш работете во склад со упатствата за безбедна употреба и соодветните правила.*



**ПРЕДУПРЕДУВАЊЕ:** *За да го намалите ризикот од сериозни повреди, исклучете ја алатката и извадете го приклучокот од изворот на струја пред да вршите подесувања или пред да монтирате и одстранувате додатоци.*



**ПРЕДУПРЕДУВАЊЕ:** *Обезбедете дека има доволно место за*

*предметот на обработка на излезната страна.*

Корисниците од Велика Британија треба да обрнат внимание на “Правилата за машини за обработка на дрво од 1974. година” и на сите последователни амандмани.

Осигурајте машината да биде поставена така да ги задоволува вашите ергономски услови во поглед на височина и стабилност. Местото каде што ќе стои машината треба да се избере така што работникот ќе има добра прегледност и доволно слободно место околу машината што ќе му овозможи да ракува со предметот на обработка без било какви ограничувања.

За да ги намалите ефектите на вибрирањето, осигурајте се дека температурата не е премногу ладна, дека машината и додатоците се одржувани и дека големината на работниот материјал е соодветна за оваа машина.

## Вклучување и исклучување (скици F1 и F2)

Прекинувачот за вклучување/исклучување на вашиот модел DW733 е опремен со осигурувач. Во случај на оптоварување на моторот, протокот на струја до моторот ќе биде прекинат. Доколку се случи ова, исклучете ја машината и притиснете го копчето за ресетирање (35) (скица F1).

- Предметот на обработка не треба да биде во допир со резната глава додека ја вклучувате машината.

За да ја вклучите, повлечете го прекинувачот за вклучување/исклучување (1) нагоре (скица F2). Алатката сега работи непречено.

- Дозволете му на моторот да постигне целосна брзина пред да започнете да го внесувате предметот на обработка.
- Овозможете им слободно сечење на листовите. Не го туркајте со сила.

За да ја исклучите, притиснете го прекинувачот (1) надолу.

За да ја блокирате машината, вметнете катанец во отворот (36).



**ПРЕДУПРЕДУВАЊЕ:** Секогаш исклучувајте ја алатката кога работата е завршена и пред вадењето на кабелот од штекер.

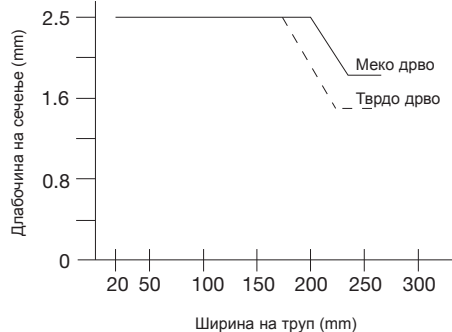
## Рендосување



### ПРЕДУПРЕДУВАЊЕ:

- Отстранете ги сите страни предмети. Не рендосувајте дрво со лабави џумки. Не рендосувајте дрво коешто има многу џумки или ако е многу искривено.
- Вашиот модел DW733 најдобро функционира со најмалку една рамна површина.
- За најдобри резултати, рендосувајте ги двете страни на вашиот предмет на обработка за да ја постигнете посакуваната дебелина.

Следете ги прикажаните упатства за ширина и за длабочина на сечење



**ПРЕДУПРЕДУВАЊЕ:** Внесувајте го предметот на обработка во насоката на гранулацијата (скица G).

## Рез

Рез е вдлабнатина што се прави кога краевите на предметот на обработка се допираат до ножевите. За да го избегнете резот:

- Обезбедете дека екстензиите се порамнети со главната маса.
- Одржувајте го предметот на обработка рамен за време на рендосувањето.
- Внесувајте го предметот на обработка порамнет врз плочите.

## Искривување (скици H1–H4)

Ако вашиот предмет на обработка е само малку искривен, рендосајте ги двете страни за да ја обезбедите посакуваната дебелина.

## СВИТКАНИ ПРЕДМЕТИ НА ОБРАБОТКА (СКИЦИ Н1 И Н2)

Влезните валјаци и резната глава привремено ќе го израмнат предметот на обработка (скица Н1). Но сепак, тој ќе се врати во неговата првобитна свиткана форма по рендосувањето (скица Н2).

За да ја отстраните свитканоста, употребете глодалка за жлебови.

## КРИВУЛЕСТИ ПРЕДМЕТИ НА ОБРАБОТКА (СКИЦИ Н3 И Н4)

1. Разделете го кривулеестиот предмет на обработка во средината (скица Н3).
2. Рендосувајте ги парчињата одвоено за да нема отпаден материјал.
3. Како алтернативна можност, прво рендосајте ја горната површина (37), а потоа свртете го предметот на обработка и рендосајте ја долната површина (38) (скица Н4).



## Извлекување на прав (скици А2 и I)



**ПРЕДУПРЕДУВАЊЕ:** Секогаш кога тоа е можно, поврзете уред за извлекување на прав што е направен во склад со правилата што важат за испуштање на прав. Брзината на воздухот на поврзаните надворешни системи треба да биде 20 m/s +/- 2 m/s; брзината треба да се мери во цевката за поврзување на местото на поврзување, со поврзана и исклучена алатка.

1. Монтирајте го адаптерот за извлекување на прав (13) со употребување на завртките (39).
2. Вметнете го вметокот за стеснување (40) како што е прикажано.

## Пренесување (скици А1 и А2)

Кога го пренесувате вашиот модел DW733, секогаш носете го за рачките за носење (4) или за држачите (7).

Кога ја пренесувате или одложувате вашата машина, употребете го лежиштето за замотување на кабелот (11) за да го фиксирате кабелот.

## ОДРЖУВАЊЕ

Вашата DeWALT електрична алатка е направена да работи долго време со минимално одржување. Постојаното работење на задоволително ниво зависи од правилната грижа за алатката и редовното чистење.



**ПРЕДУПРЕДУВАЊЕ:** За да го намалите ризикот од повреди, исклучете ја алатката и извадете го приклучокот од изворот на струја пред да монтирате и отстранувате додатоци, пред да прилагодувате или менувате подесувања или кога вршите поправки. Осигурајте прекинувачот да биде во исклучена положба. Случајно активирање на алатката може да предизвика повреда.

## Острење на листовите

Листовите можат да бидат наострени под агол од 42°.



## Подмачкување

На вашата електрична алатка не и е потребно дополнително подмачкување.



## Чистење



**ПРЕДУПРЕДУВАЊЕ:** Издувајте ги нечистотијата и правта од главното кукиште со сув воздух кога нечистотијата ќе се собере околу отворите за влез на воздух. Носете квалитетна заштита за очите и маска против прав кога ја извршувате оваа работа.



**ПРЕДУПРЕДУВАЊЕ:** Никогаш не употребувајте растворувачи или други силни хемикалии за чистење на не-металните делови од алатката. Овие хемикалии можат да ги ослабнат материјалите што се употребени за изработка на овие делови. Употребувајте крпа што е навлажнета само со вода и благ сапун. Никогаш не дозволувајте било каква течност

да навлезе во алатката; никогаш не потопувајте било кој дел од алатката во течност.



**ПРЕДУПРЕДУВАЊЕ:**

- Одржувајте ги плочите чисти и без масло. Редовно нанесувајте малку восок на плочите.
- Одржувајте ја машината чиста од прав и струготини.

Пред употреба, внимателно проверете ја резната глава за да утврдите дека ќе работи како што треба. Обезбедете нечистотијата, правта и парчињата од предметот на обработка да не можат да доведат до блокирање на некоја од функциите.

Во случај кога делчиња од предметот на обработка ќе се заглават помеѓу резната глава и влезниот валјак, исклучете ја машината од извор на струја и отстранете ги заглавените делчиња.

**Изборни додатоци**



**ПРЕДУПРЕДУВАЊЕ:** Бидејќи додатоци, освен оние кои се во понудата на DeWALT, не се тестирани со овој производ, употребата на таквите додатоци со оваа алатка може да биде опасна. За да го намалите ризикот од повреда, со овој производ употребувајте само додатоци препорачани од страна на DeWALT.

Прашајте го продавачот за дополнителни информации во врска со употребата на соодветните додатоци.

**Заштита на животната средина**



Одвоено собирање. Овој производ не смее да се фрла со останатиот отпад од домаќинството.

Доколку еден ден заклучите дека вашиот DeWALT производ треба да биде заменет или дека повеќе не ви е од корист, не го фрлајте со отпадот од домаќинството. Овозможете да биде одвоено собран.



Одвоеното собирање на употребени производи и пакувања овозможува материјалите да бидат рециклирани и повторно употребени. Повторното употребување на рециклирани материјали помага во спречувањето на загадувањето на животната

средина и ја намалува побарувачката на суровини.

Локалните прописи можеби овозможуваат одвоено собирање на електрични производи за домаќинство од страна на локалните отпади или продавачите при набавка на нов производ.

DeWALT има објекти за собирање и рециклирање на DeWALT производи кога тие ќе го достигнат крајот на работниот век. За ја искористите оваа услуга, ве молиме да го вратите производот кај било кој овластен сервисер кој ќе го собере во ваше име.

Можете да ја најдете адресата на најблискиот овластен сервисер доколку стапите во контакт со локалното претставништво на DeWALT преку адресата назначена во оваа упатство. Постои и друга можност: списокот на овластени сервисери на DeWALT и сите детали за нашите услуги после купувањето можат да се најдат на интернет на: [www.2helpU.com](http://www.2helpU.com).





