

DEWALT®

382017 - 94 BAL

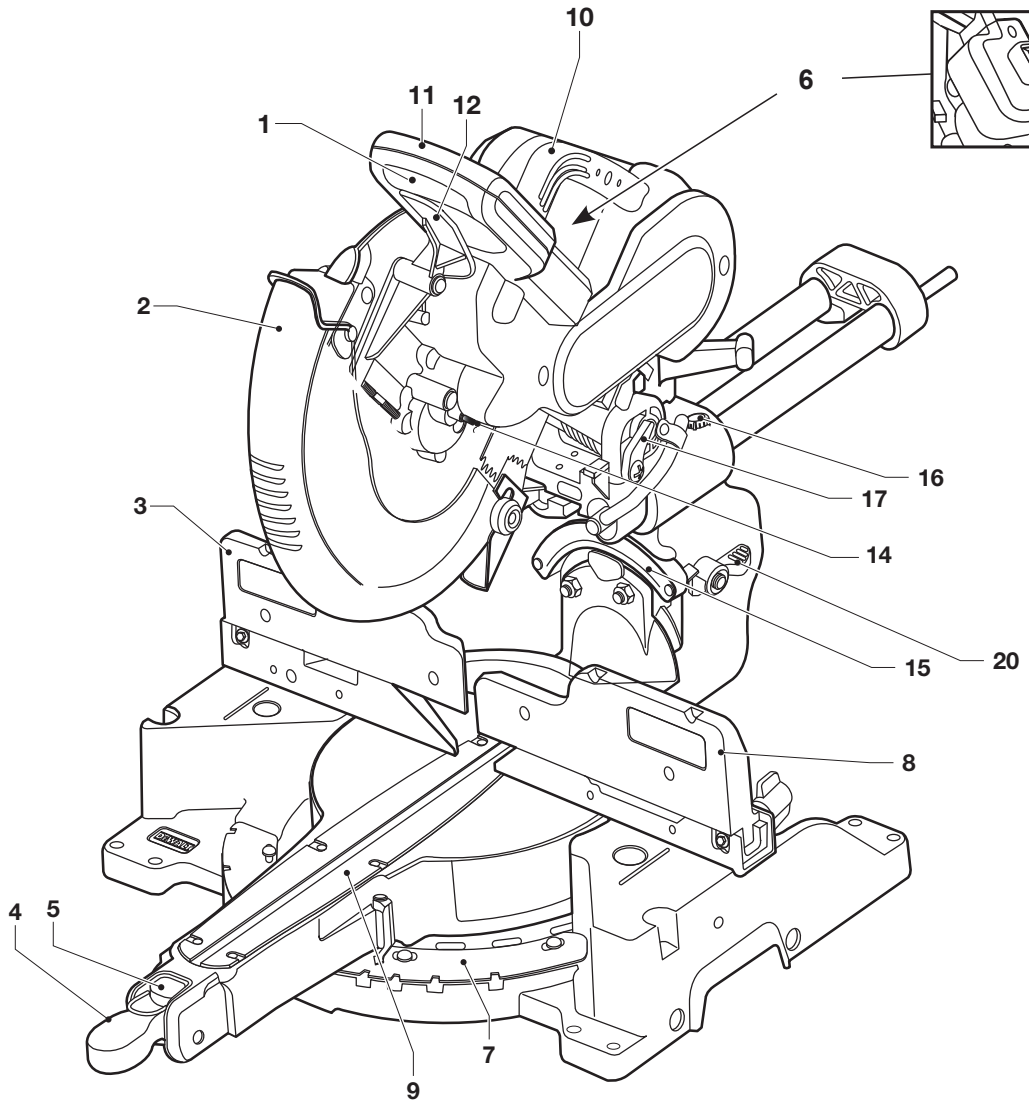
DW717XPS

Slovenščina	(Prevod originalnih navodil)	12
Hrvatski	(Prijevod izvornih uputa)	29
Srpski	(Prevod originalnog uputstva)	48
Македонски	(Превод на оригиналните упатства)	65

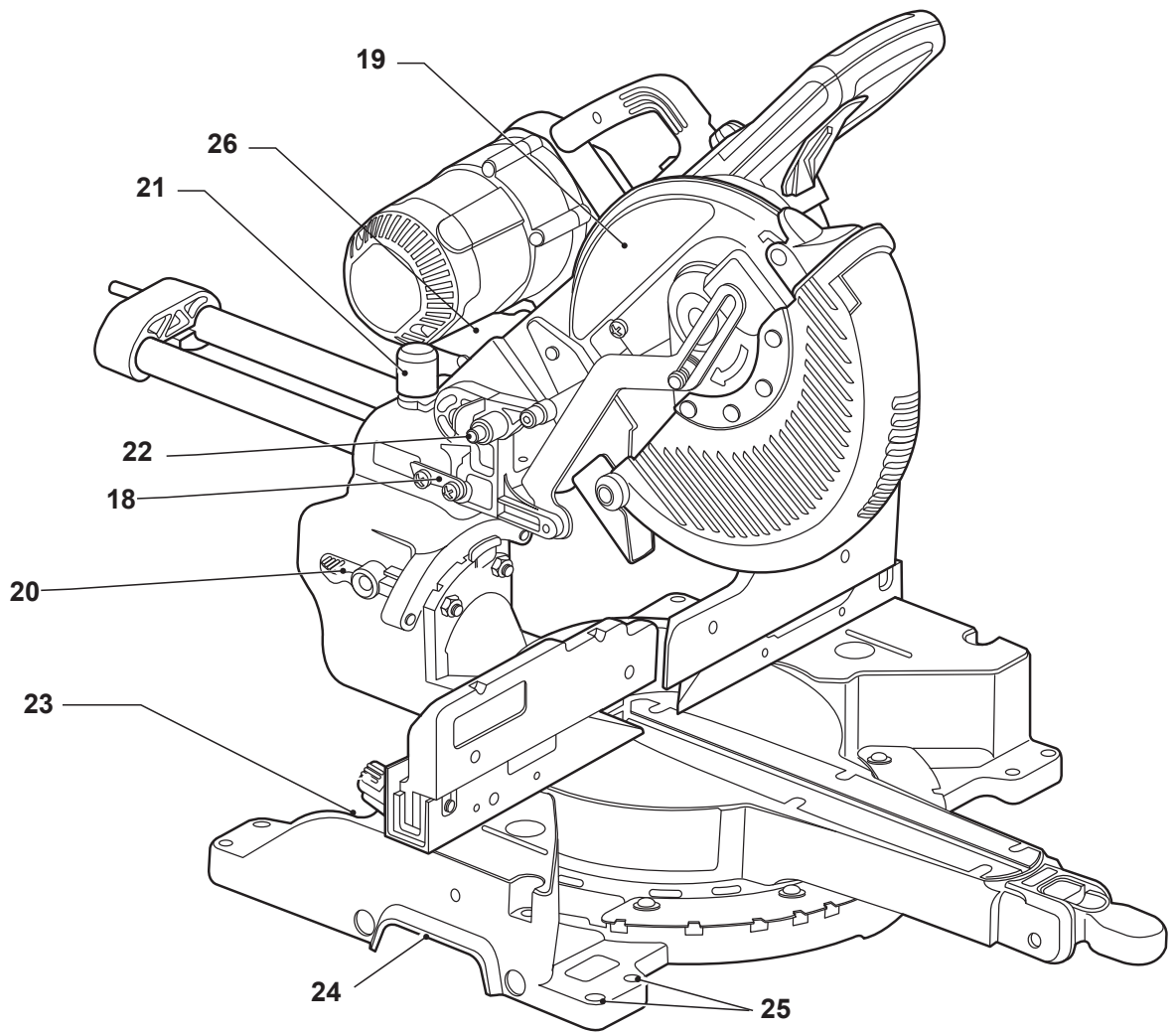
A1

0000 00-00

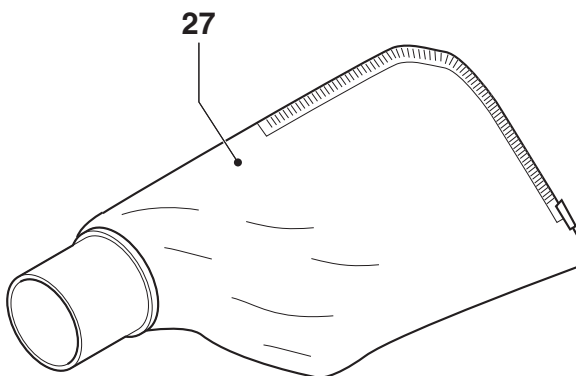
13



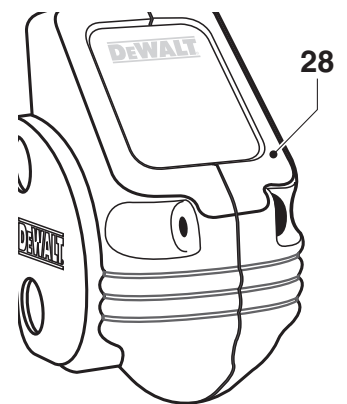
A2



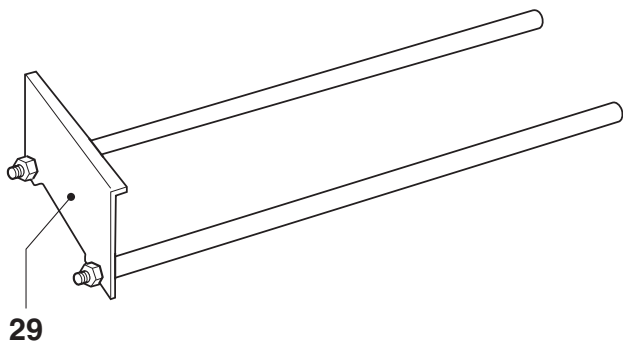
A3



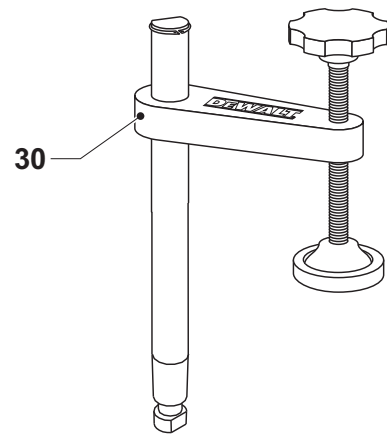
A4



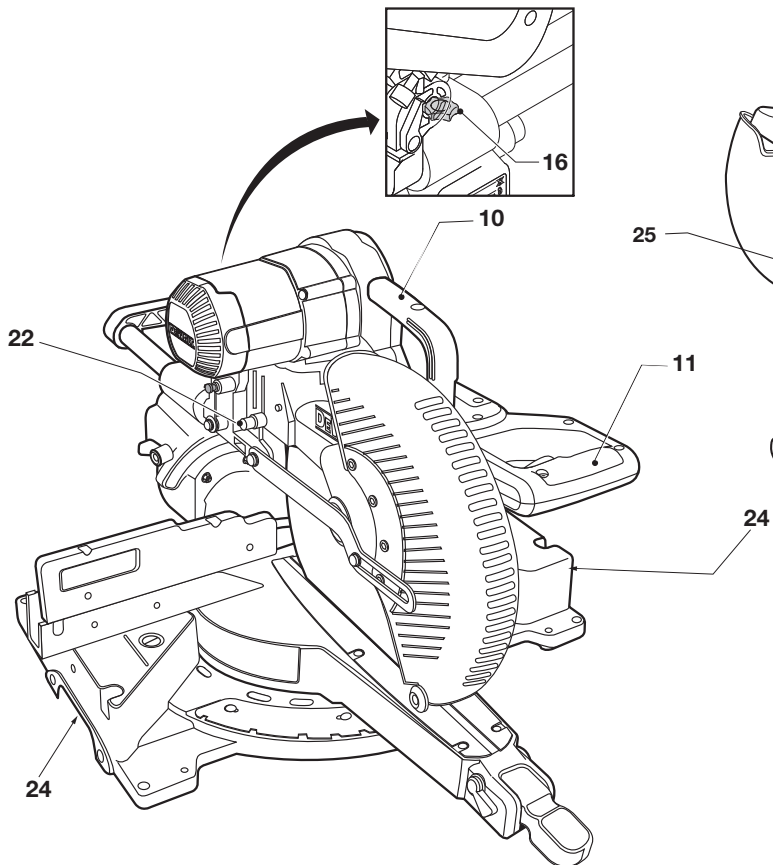
A5



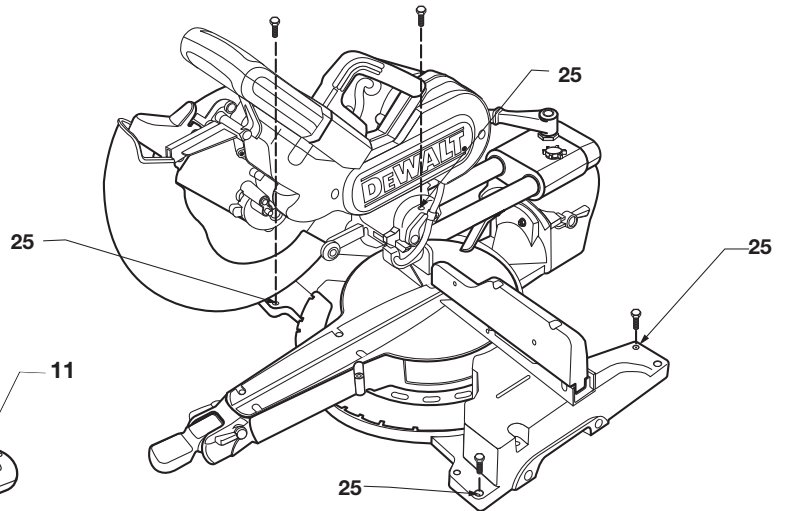
A6



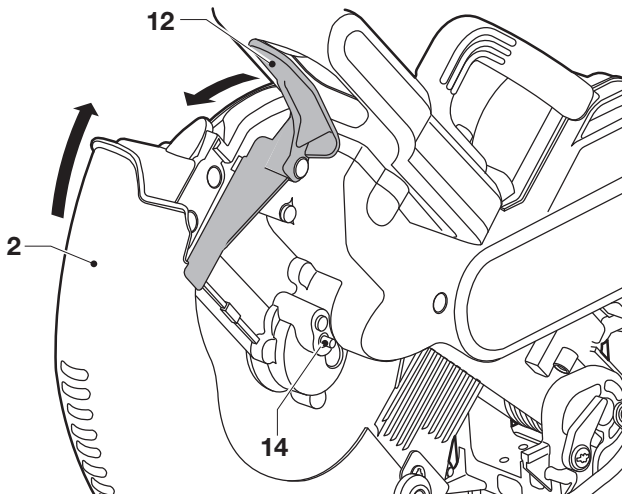
B



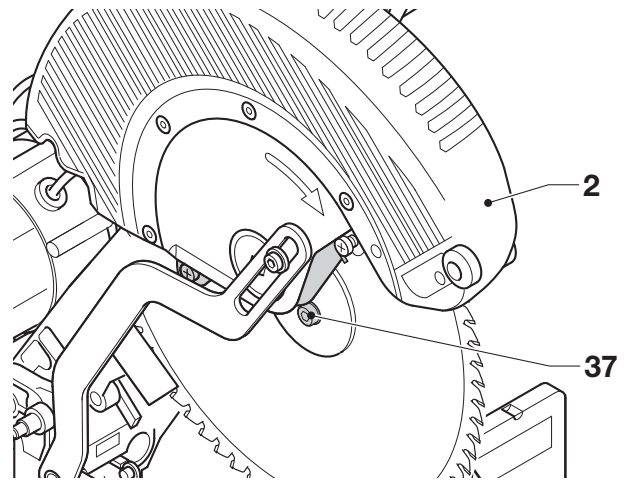
C



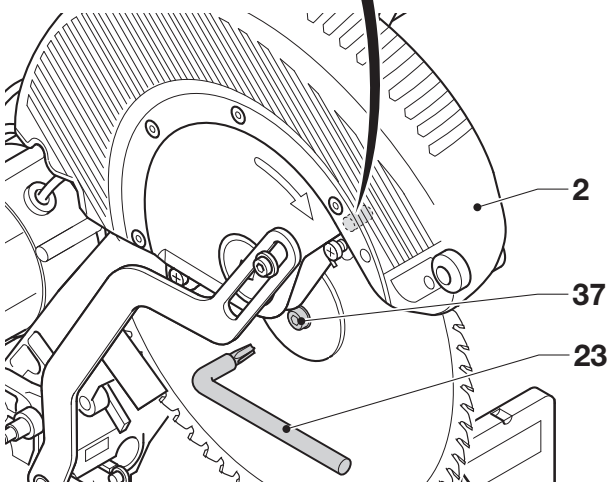
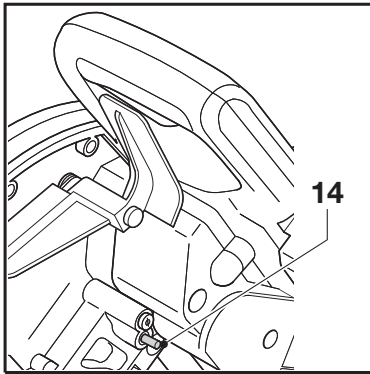
D1



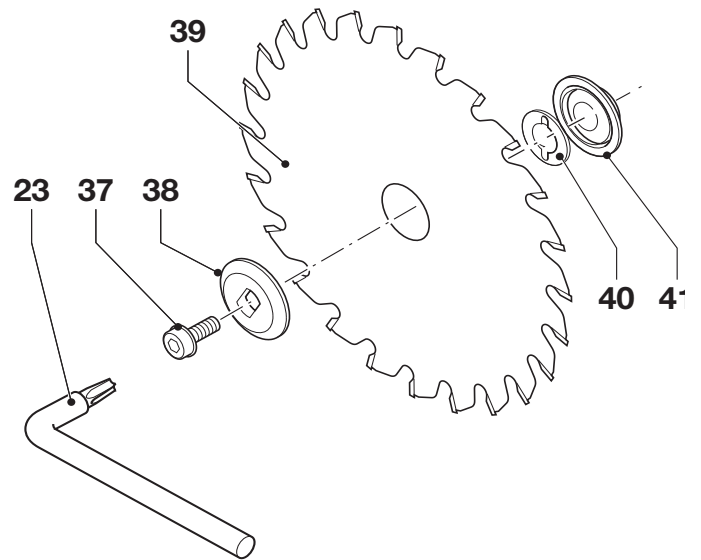
D2



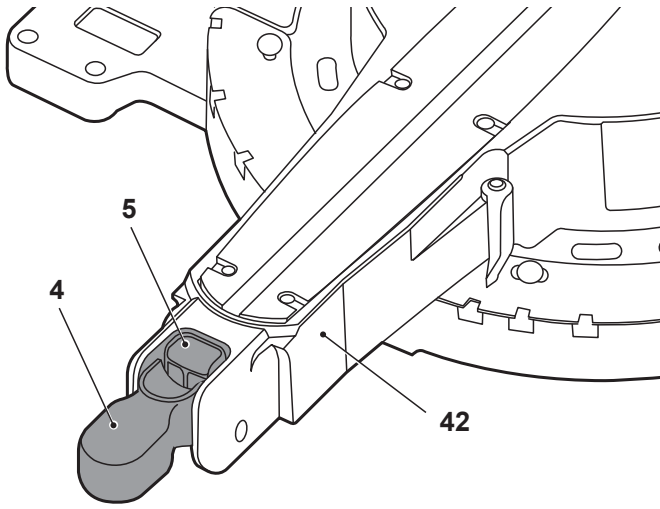
D3



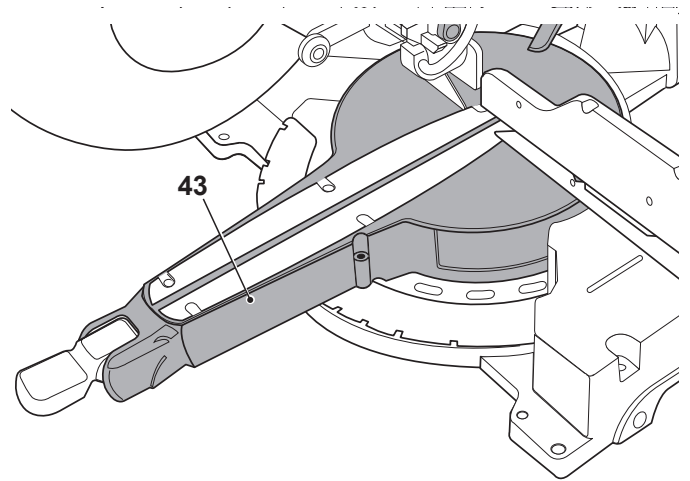
D4



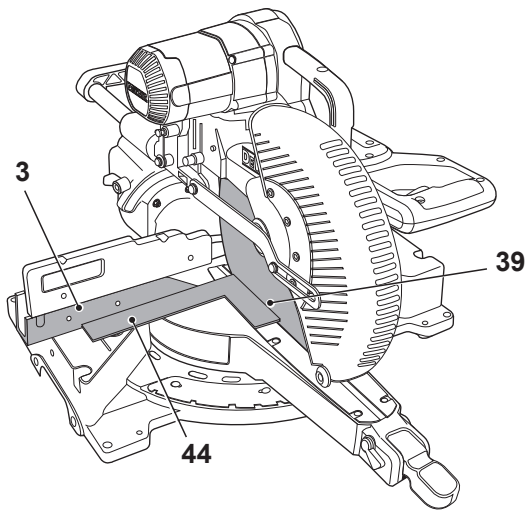
E1



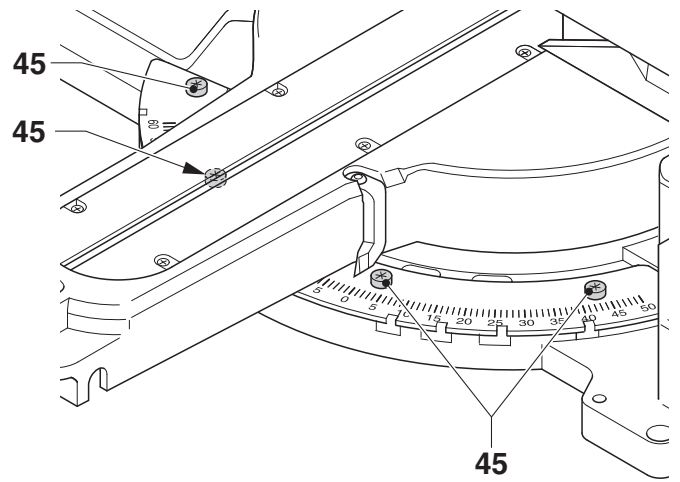
E2



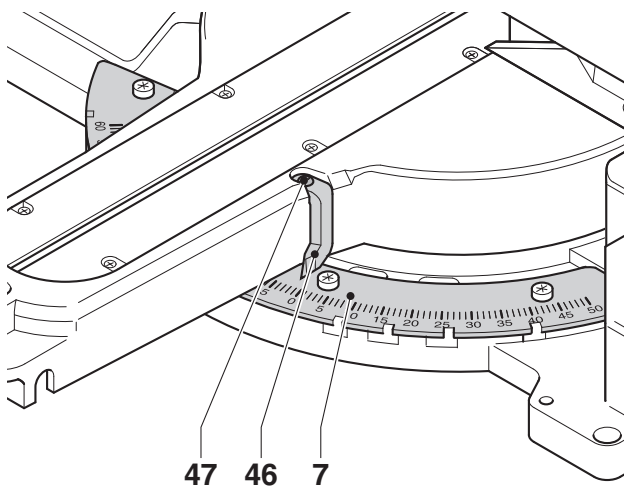
E3



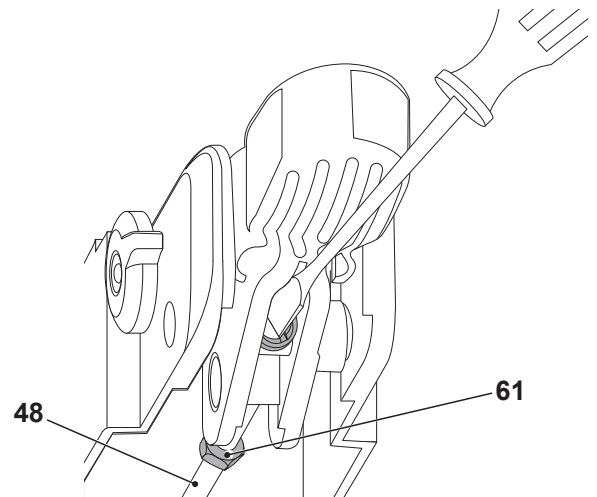
E4



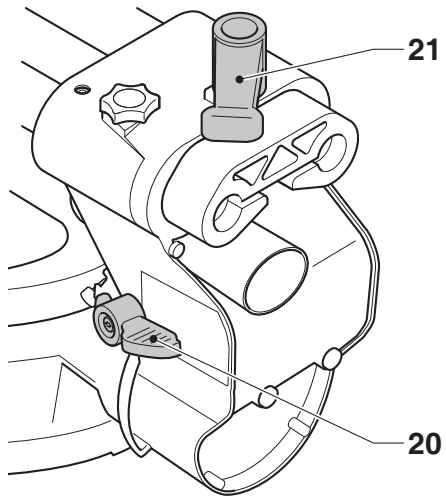
F



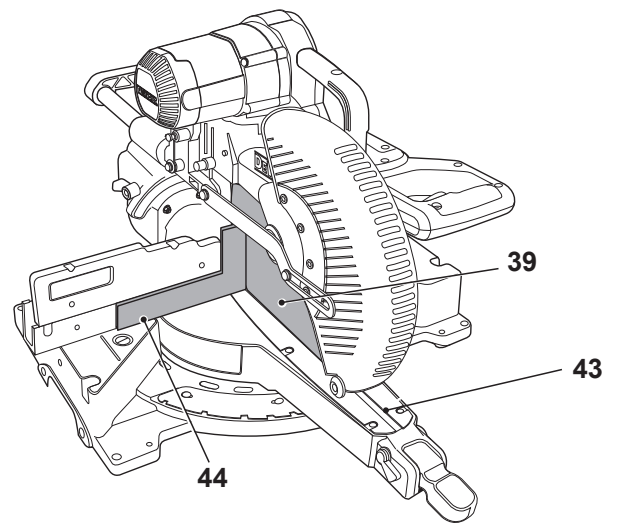
G



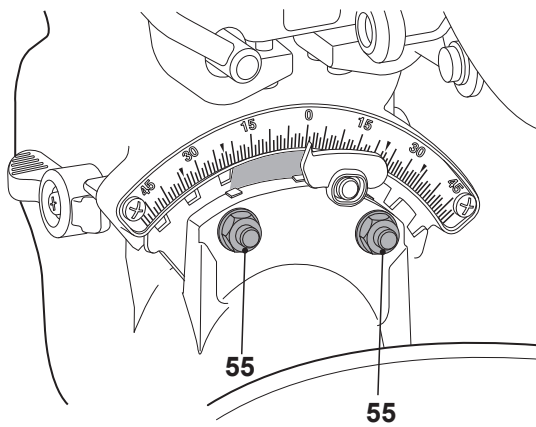
H1



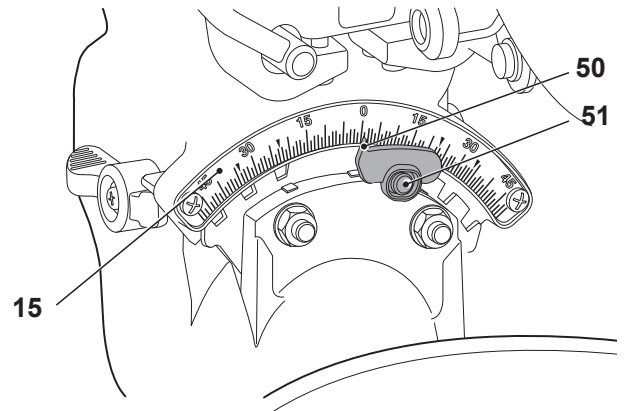
H2



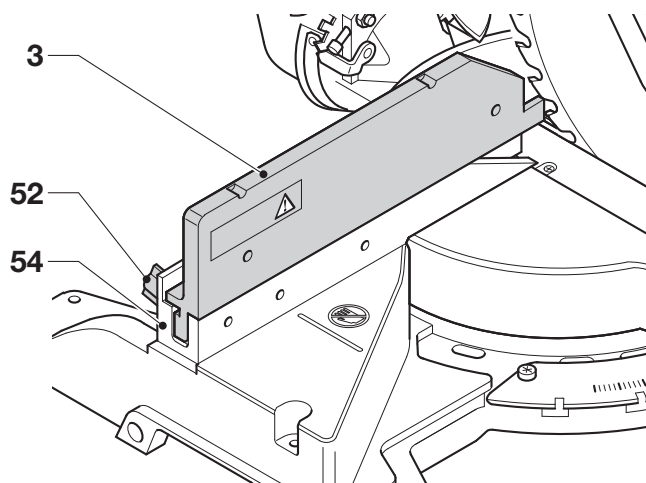
H3



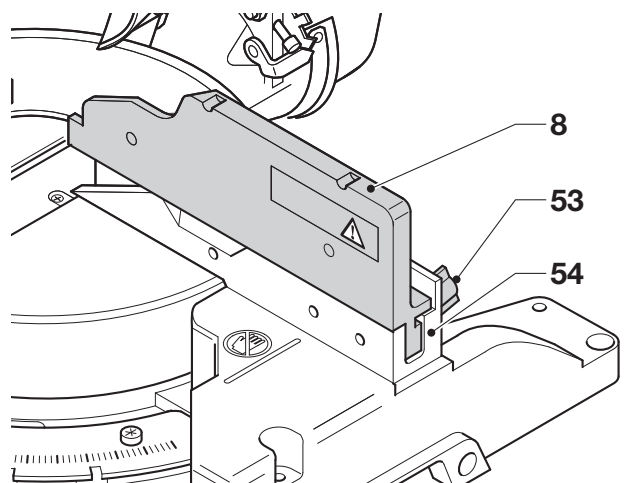
H4

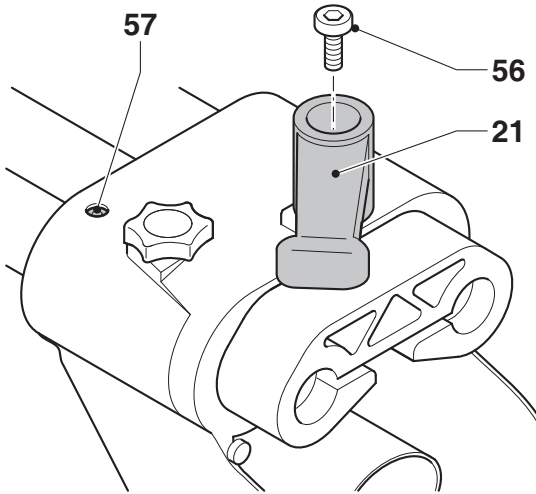
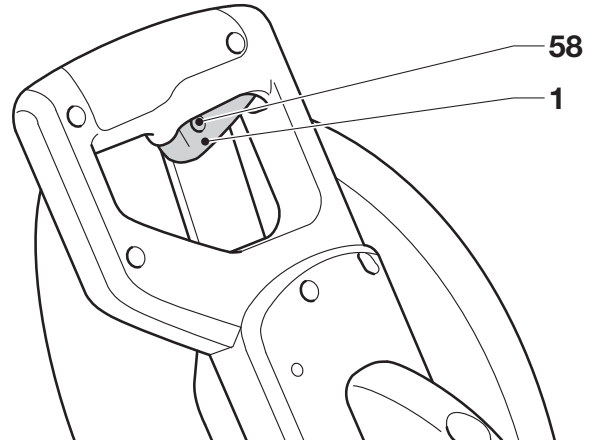
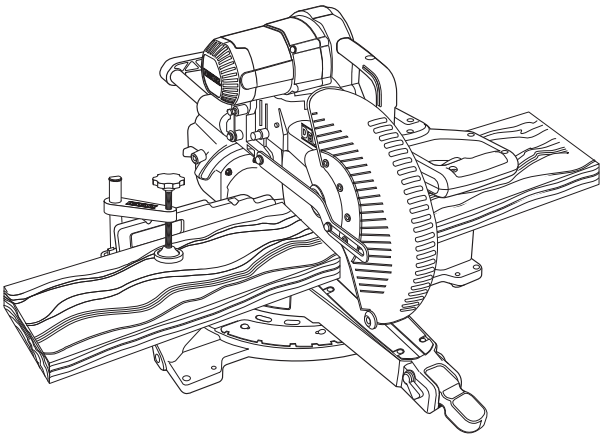
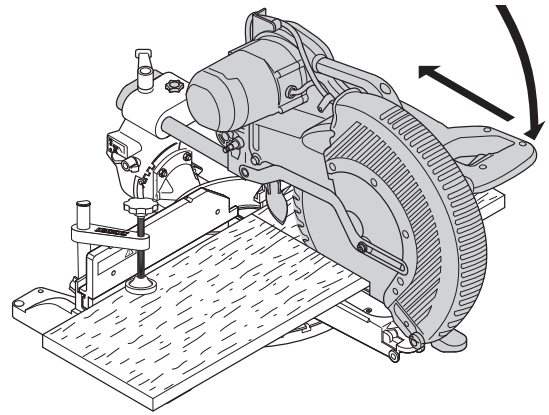
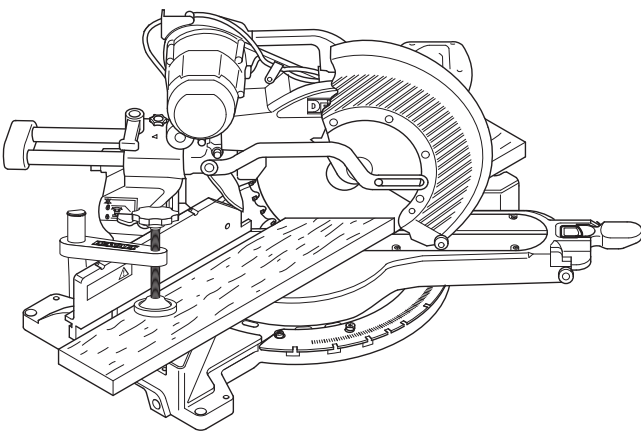
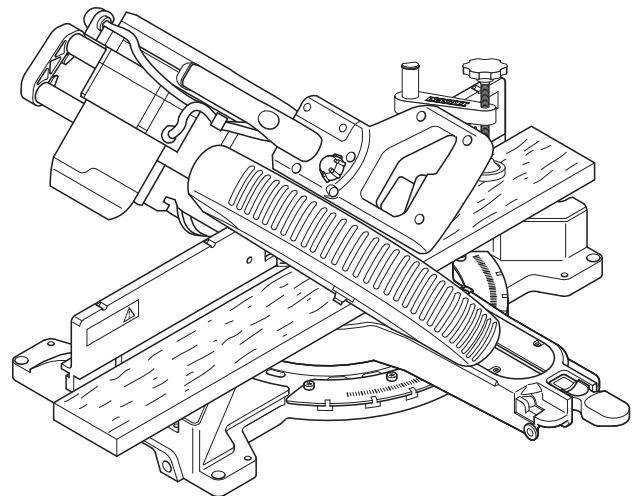


I1

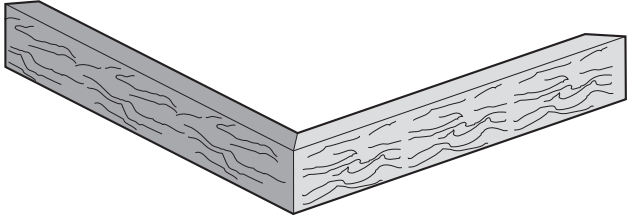


I2

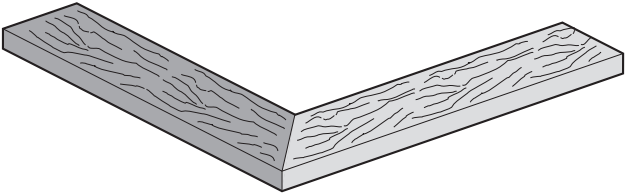


J**K****L****M****N****O**

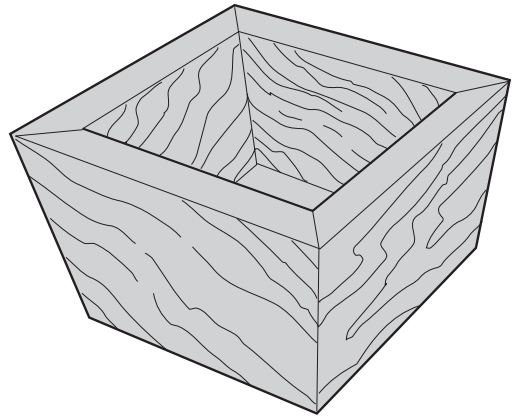
P1



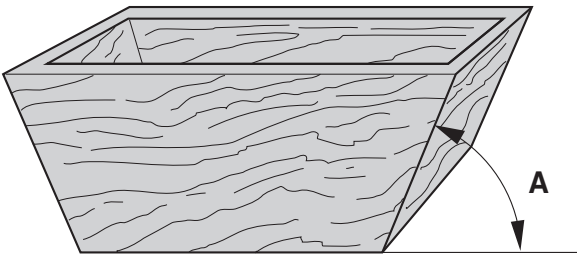
P2



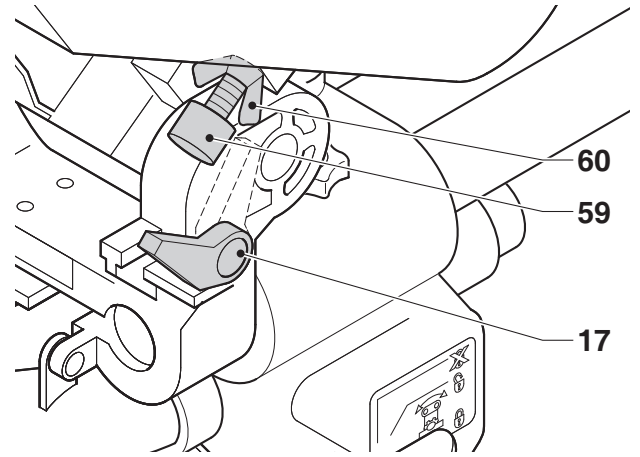
Q1



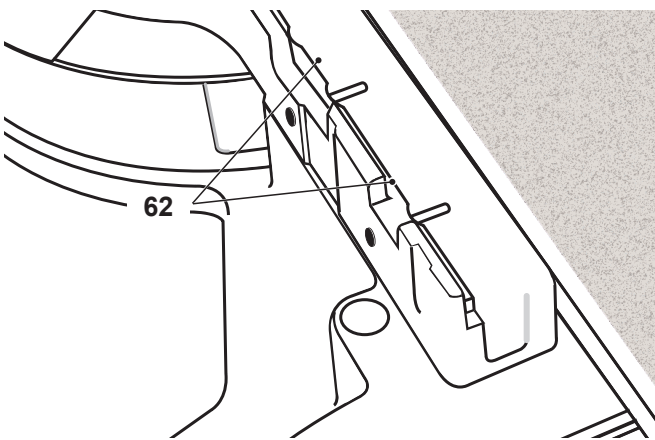
Q2



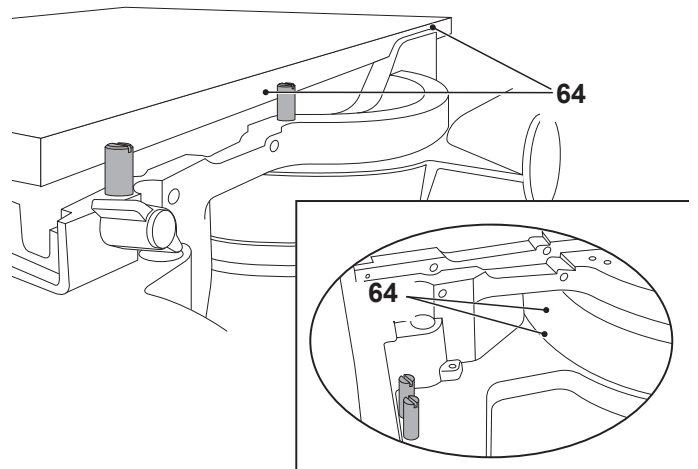
R



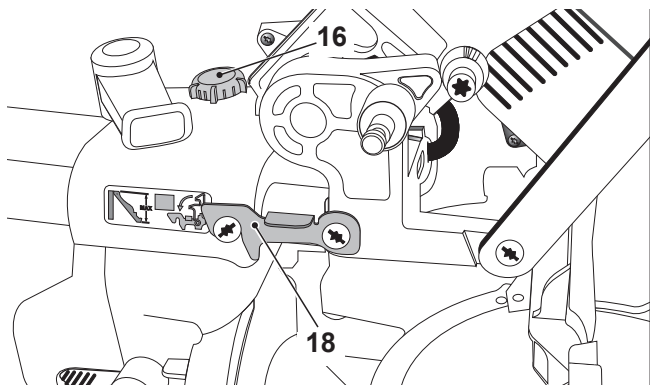
S1



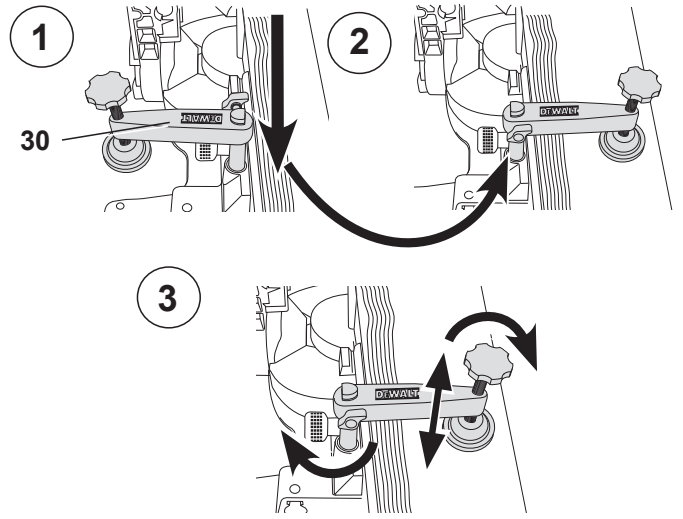
S2



T



U



ZAJERALNA ŽAGA DW717XPS

Čestitamo!

Izbrali ste orodje DEWALT. Zaradi dolgoletnih izkušenj, inovacij in temeljitega razvoja izdelkov je DEWALT eden najbolj zanesljivih partnerjev za uporabnike poklicnih električnih orodij.

Tehnični podatki

		DW717XPS
Napetost	V_{DC}	230
(Samo Velika Britanija in Irska)	V	230/115
Tip		5
Vhodna moč	W	1675
Premer žaginega lista	mm	250
Izvertina žaginega lista	mm	30
Debelina žaginega lista	mm	2,2
Maks. hitrost žaginega rezila	min^{-1}	4000
Maks. prečni prerez pri 90°/90°	mm	98 x 320
Maks. poševni prerez pri 45°	mm	226
Maks. globina reza pri 90°	mm	89
Maks. globina naklonskega prereza pri 45°	mm	56
Jeralni kot (maks. položaji)	levo	60°
	desno	51°
Poševni kot (maks. položaji)	levo	48°
	desno	48°

Zajera 0°

Posledična širina pri maks. višini		
89 mm		
Posledična višina pri maks. širini	mm	302
320 mm	mm	76

Zajera levo 45°

Posledična širina pri maks. višini		
89 mm		
Posledična višina pri maks. širini	mm	213
226 mm	mm	76

Nagib levo 45°

Posledična širina pri maks. višini		
58 mm		
Posledična višina pri maks. širini	mm	302
320 mm	mm	50

Nagib desno 45°

Posledična širina pri maks. višini		
30 mm		
Posledična višina pri maks. širini	mm	302
320 mm	mm	22
Zajera 31,62°, nagib 33,85°		
Posledična višina pri maks. širini		
272 mm	mm	44
Čas ustavljanja rezila	s	< 10,0
Teža	kg	24

Vrednosti emisij hrupa in tresljajev (vektorska vsota treh smeri) v skladu z EN61029:

L_{PA} (raven emisije zvočnega tlaka)	dB(A)	91
L_{WA} (raven zvočne moči)	dB(A)	99
K (negotovosti za dano raven zvoka)	dB(A)	3,0
Vrednost emisije tresljajev a_h =	m/s^2	2,1
Negotovost K =	m/s^2	1,5

Raven emisije tresljajev, navedena v teh tehničnih podatkih, je bila izmerjena v skladu s standardiziranim preizkusom, določenim v EN61029, in jo je mogoče uporabiti za medsebojno primerjavo orodij. Podatek lahko uporabite za predhodno oceno izpostavljenosti.



OPOZORILO: Navedena raven tresljajev predstavlja raven pri glavnih načinih uporabe orodja. Toda če orodje uporabljate za druge vrste dela, z različnim priborom ali če ga slabo vzdržujete, so lahko emisije tresljajev drugačne. To lahko znatno poveča raven izpostavljenosti v celotnem obdobju delovanja.

Ocena stopnje izpostavljenosti treslajem mora vključevati tudi čas, ko je orodje izklopljeno ali ko je vključeno, vendar dejansko ne deluje. To lahko znatno zmanjša raven izpostavljenosti v celotnem delovnem obdobju.

Seznanite se z dodatnimi varnostnimi ukrepi, da bi zaščitili delavca pred učinki tresljajev, kot so vzdrževanje

orodja in opreme, vzdrževanje toplote rok, organizacija delovnih postopkov.

Varovalke:

Evropa orodja 230 V, 10 amperov, omrežna varovalka

ZK in Irska orodja 230 V, 13 amperov, v vtičih

POMNITE: Ta naprava je namenjena priklopu na električno omrežje z najvišjo dovoljeno impedanco sistema $Z_{max} 0,27 \Omega$ na točki vmesnika (napajalni enoti) uporabnikovega napajanja.

Uporabnik mora zagotoviti priključitev te naprave samo na napajalni sistem, ki ustreza zgornjim zahtevam. Če je treba, lahko uporabnik prosi elektro podjetje za podatek o sistemski impedanci na vmesniški točki.

Definicije: Napotki za varno uporabo orodja

Spodnje definicije opisujejo stopnjo resnosti vsakega opozorilnega znaka. Preberite priročnik in bodite pozorni na naslednje simbole.



NEVARNOST: Pomeni neposredno nevarno situacijo, ki **bo** povzročila **smrt ali hude poškodbe**, če je ne preprečite.



OPOZORILO: Pomeni morebitno nevarno situacijo, ki **bi lahko** povzročila **smrt ali resno telesno poškodbo**, če je ne preprečite.



PREVIDNOST: Pomeni potencialno nevarno situacijo, ki **lahko** povzroči **manjšo ali srednje resno poškodbo**, če je ne preprečite.

OPOMBA: Pomeni situacijo, ki **ni povezana s telesno poškodbo**, in ki, **lahko povzroči gmotno škodo**, če je ne preprečite.



Pomeni nevarnost električnega udara.



Pomeni nevarnost požara.

Izjava EU o skladnosti



ZAJERALNA ŽAGA DW717XPS

DEWALT izjavlja, da so izdelki, opisani v razdelku **Tehnični podatki** v skladu z: 2006/42/EC, EN61029-1:2009 +A11:2010, EN61029-2-9:2012 +A11:2013

Ti izdelki so v skladu tudi z direktivo 2014/30/EU in 2011/65/EU. Za več informacij se povežite s podjetjem DEWALT na naslednjem naslovu, ali glejte zadnjo stran navodil za uporabo.

Podpisani je odgovoren za sestavo tehnične datoteke in daje to izjavo v imenu DEWALT.

Markus Rompel
Direktor inženiringa
DEWALT, Richard-Klinger-Straße 11,
D-65510, Idstein, Nemčija
20. 4. 2016

Varnostna navodila



OPOZORILO! Pri uporabi električnih orodij morate vedno upoštevati osnovne varnostne ukrepe, vključno z naslednjimi napotki, ter tako preprečiti nevarnost požara, električnega udara in telesnih poškodb.

Preberite celotna navodila pred začetkom uporabe orodje in shranite navodila.

SHRANITE TA NAVODILA ZA UPORABO TUDI V PRIHODNJE

Splošni varnostni napotki

1. Delovno mesto naj bo vedno čisto.

Natrpani prostori in delovne mize so velikokrat vzrok nezgod.

2. Upoštevajte delovno okolje.

Orodja ne uporabljajte na dežju. Zavarujte orodje pred dežjem in vlago. Poskrbite za dobro osvetlitev delovnega prostora (250 – 300 luksov). Ne uporabljajte tega orodja tam, kjer obstaja nevarnost požara ali eksplozije, npr. v prisotnosti vnetljivih tekočin in plinov.

3. **Pazite, da ne povzročite električnega udara.**

Izogibajte se telesnim stikom z ozemljenimi površinami (na primer vodovodna napeljava, radiatorji, štedilniki in hladilniki). Če uporabljate orodje v ekstremnih pogojih (npr. pri visoki vlažnosti, ko nastajajo kovinski obruski itd.), lahko električno varnost izboljšate z uporabo izolacijskega transformatorja ali (FI) izklopnega stikala uhajavega toka.
4. **Ljudje naj se odstranijo iz delovnega območja orodja.**

Ne dovolite, da bi se drugi ljudje, še posebej otroci, ki niso zaposleni, dotaknili orodja ali podaljška kabla; ljudje naj se umaknejo iz delovnega območja orodja.
5. **Pospravite orodja, ki jih ne uporabljate.**

Če orodja ne uporabljate, ga shranite v suhem, dobro prezračevanem prostoru izven dosega otrok.
6. **Ne uporabljajte sile pri delu z orodjem.**

Orodje bo opravilo delo bolje in varneje s hitrostjo, ki je ustrezna za nameravano opravilo.
7. **Uporabljajte pravo vrsto orodja.**

Ne poskušajte z majhnimi orodji s silo opraviti dela velikih orodij. Ne uporabljajte orodja za dela, za katera niso namenjena, na primer ne uporabljajte krožne žage za žaganje debel ali štorov.
8. **Nosite primerno delovno obleko.**

Ne nosite ohlapnih oblačil ali nakita, ker se lahko ujamejo v premikajoče se dele orodja. Pri delu na prostem priporočamo uporabo nederseče obutve. Nosite zaščitno pokrivalo, ki zavaruje in pokrije dolge lase.
9. **Uporabite osebno varovalno opremo.**

Vedno nosite zaščitna očala. Uporabljajte masko za obraz ali masko za zaščito pred prahom v primeru, ko pri delu z orodjem nastajajo prah ali leteči delci. Če so ti delci vroči, uporabite tudi varnostni predpasnik, odporen proti vročini. Vedno nosite zaščito za sluh. Vedno nosite zaščitno čelado.
10. **Priključite napravo za odsesavanje prahu.**

Če je omogočen priklop na sisteme za odsesavanje prahu in zbiranje prahu, poskrbite, da bodo te naprave pravilno priključene in uporabljene.
11. **Pazite, da ne poškodujete električnega kabla.**

Ko izvlečete električni kabel iz omrežne vtičnice, ga nikoli ne izvlecite na silo in sunkovito. Kabel odmaknite stran od vročine, olja in ostrih robov. Nikoli ne nosite orodja tako, da ga držite za kabel.
12. **Pritrdite obdelovanec.**

Kjerkoli je mogoče, uporabite sponke ali primež in tako pritrdite obdelovalec. To je varneje, kot da bi uporabljali roko, obenem pa imate obe roki na voljo za upravljanje orodja.
13. **Ne nagibajte se predaleč ali segajte previsoko.**

Poskrbite za varno stojišče in ravnotežje.
14. **Orodje vzdržujte pravilno in skrbno.**

Ohranjajte rezalno orodje ostro in čisto; tako boste zagotovili varnejše in bolj kakovostno delo. Upoštevajte navodila za mazanje in zamenjavo pribora. V rednih časovnih presledkih preverjajte orodja in jih, če so poškodovana, odnesite v popravilo v pooblaščen servisni center. Ročaji in stikala morajo biti suha, čista in brez madežev olja ali masti.
15. **Izklopite orodja iz vira napajanja.**

Izklopite orodje iz električnega omrežja, ko orodja ne uporabljate, pred servisiranjem in pred zamenjavo nastavkov, na primer rezil, konic ali nožev.
16. **Odstranite nastavitvene čeljusti in ključe.**

Navadite se, da vedno pred začetkom dela preverite, ali so nastavitveni ključi odstranjeni z orodja.
17. **Preprečite neželeni zagon.**

Ne prenašajte orodja s prstom na stikalu. Preden orodje priključite na električno omrežje, preverite, ali je izključeno.
18. **Uporabljajte podaljške kablov za uporabo na prostem.**

Pred uporabo preverite podaljšek kabla in ga zamenjajte, če je poškodovan. Če orodje uporabljate na prostem, uporabljajte samo podaljške kabla, ki so primerni za uporabo na prostem in so ustrezno označeni.
19. **Vedno bodite pozorni.**

Spremljajte potek svojega dela. Uporabljajte zdravo pamet. Ne delajte z orodjem, če ste utrujeni ali pod vplivom zdravil ali alkohola.

20. Preverite poškodovane dele orodja.

Pred uporabo skrbno preverite orodje in električni kabel in se prepričajte, da deluje pravilno in da lahko opravi nameravano delo. Preverite poravnano premičnih delov, upognjenost premičnih delov, morebitne polomljene dele, montažo in druge okoliščine, ki bi lahko vplivale na delovanje orodja. Ščitnik ali drug poškodovani del je treba popraviti ali zamenjati v servisu, razen če ni drugače navedeno v teh navodilih. Pokvarjena stikala mora zamenjati pooblaščen servisni center. Ne uporabljajte električnega orodja, če stikalo ne omogoča vklopa in izklopa. Nikoli sami ne popravljajte orodja.



OPOZORILO! Uporaba kateregakoli pribora ali priključka ali način uporabe, ki v teh navodilih ni odobren ali opisan, lahko povzroči nevarnost telesnih poškodb.

21. Orodje naj popravi kvalificirani serviser.

To električno orodje izpolnjuje vse varnostne zahteve. Popravila lahko opravlja samo kvalificirani serviser z originalnimi nadomestnimi deli; drugače lahko to povzroči veliko nevarnost poškodb za uporabnika.

Dodatni varnostni napotki za uporabo poteznih žag

- Orodje ima posebej oblikovani priključni kabel, ki ga lahko zamenja samo proizvajalec ali njegov pooblaščen servisier.
- Pred začetkom kakršnega koli rezanja se prepričajte, ali je stroj nameščen na ravni in stabilni površini.
- Ne uporabljajte žage za rezanje materialov, ki jih ne priporoča proizvajalec.
- Ne uporabljajte orodja brez nameščenih ščitnikov, s ščitniki, ki ne delujejo ali niso pravilno vzdrževani.
- Pri poševnem žaganju mora biti potisna roka žage orodja dobro in varno pritrjena.
- Tla okoli orodja morajo biti ravna, dobro vzdrževana in očiščena vsega odpadnega materiala, npr. žagovine in odrezkov.
- Uporabljajte pravilno naostrena rezila žage. Upoštevajte oznako za največjo dovoljeno hitrost na žaginem listu. Označena največja hitrost naj bo vedno večja ali najmanj enaka hitrosti na tipski ploščici.
- Pred začetkom dela preverite, ali so vsi zaporni gumbi in ročaji primežev trdno priviti.
- Nikoli ne potiskajte roke v delovno območje žage, če je žaga priključena na vir napajanja z elektriko.
- Nikoli ne poskušajte delujočega stroja ustaviti s potiskanjem različnih predmetov ob žagino rezilo; to lahko povzroči hudo nezgodo.
- Pred uporabo kateregakoli nastavka preberite ustrezna navodila za uporabo. Nepravilna uporaba pribora lahko povzroči nezgodo in hude telesne poškodbe.
- Pri rokovanju z žaginim listom ali grobim materialom uporabite primež ali nosite rokavice.
- Pred uporabo orodja preverite, ali je žagin list pravilno pritrjen.
- Preverite, ali se rezilo vrti v pravilni smeri.
- Ne uporabljajte rezil, ki so večjega ali manjšega obsega kot priporočeno. Za pravilno izbiro žaginih listov glej razdelek **tehnični podatki**. Uporabljajte samo žagine liste, ki so navedeni v tem priločniku in so v skladu z EN 847-1.
- Upoštevajte možnost uporabe posebnih žaginih listov z zmanjšano ravniho hrupa.
- Ne uporabljajte JEKLENIH rezil za VELIKE HITROSTI (HSS).
- Ne uporabljajte počenih ali poškodovanih žaginih listov.
- Ne uporabljajte abrazivnih ali diamantnih kolutov.
- Nikoli ne uporabljajte žage brez vodila rezila.
- Preden sprostite stikalo, dvignite list iz vodila rezila v obdelovancu.
- Ne potisnite ničesar ob ventilator z namenom, da bi ustavili pogonsko gred.
- Pokrov lista na žagi se samodejno dvigne, ko roko pomaknete navzdol; pokrov se spusti nad list, ko pritisnete na ročico za sprostitvev zapore glave (12).
- Nikoli ne dvigujte zaščitne rezila ročno razen, če je žaga izklopljena. Ščitnik lahko dvignete z roko, ko nameščate ali odstranjujete žagine liste ali pri pregledu žage.
- Redno preverjajte, ali so odprtine na motorju čiste in niso zamašene z ostružki.
- Zamenjajte ploščo za rezanje, če je obrabljena.

- Izklopite žago iz vira napajanja pred začetkom vzdrževanja ali pred zamenjavo žaginega lista.
- Nikoli ne čistite ali vzdržujte orodja, če deluje in glava ni v položaju za zaustavitev.
- Če je le mogoče, vedno namestite stroj na delovno mizo.
- Če uporabljate LED diodo za označevanje linije reza mora biti LED dioda razreda 2 v skladu z EN 62471. LED diode ne zamenjajte z diodo drugačnega tipa. V primeru poškodbe LED zaslona, ga dajte v popravilo potrjenemu serviserju.
- Sprednji del ščitnika ima reže za boljšo vidljivost med rezanjem. Čeprav reže v ščitniku in zaščitna očala zmanjšajo količino letečih ostružkov, jih morate nositi ve čas in nenehno gledati skozi reže.
- Če žagate les, priključite žago na napravo za odsesavanje prahu. Vedno bodite pozorni na dejavnike, ki lahko pripeljejo do izpostavitve prahu, kot so:
 - vrsta materiala, ki ga obdelujete (iverna plošča proizvaja več prahu kot les);
 - ostrina žaginega lista;
 - pravilna nastavitve žaginega lista,
 - da uporabljena naprava za odsesavanje prahu odsesava zrak s hitrostjo, višjo od 20 m/s.Zagotovite, da so lokalna naprava za odsesavanje prahu ter pokrovi, pregrade in jaški pravilno nastavljeni.
- Bodite pozorni na naslednje dejavnike, ki vplivajo na izpostavljenost hrupu:
 - uporabljajte žagine liste, namenjeni zmanjšanju emisij hrupa;
 - uporabljajte samo ostre žagine liste;
- V rednih časovnih razmikih opravite vzdrževanje stroja;
- Vedno poskrbite za primerno splošno in krajevno razsvetljavo;
- Upravljaivec orodja mora biti ustrezno usposobljen za uporabo, nastavitve in delovanje stroja;
- Poskrbite za primerne distančnike in obročje za gred, ki ustrezajo namenu, kot je to opisano v teh navodilih.
- Ne odstranjujte odrezanih delov ali drugih delov obdelovanca iz delovnega območja, medtem ko orodje deluje in glava žage ni na položaju mirovanja.

- Nikoli ne žagajte obdelovanca, ki je krajši od 200 mm.
- Brez dodatne podpore lahko z orodjem obdelujete obdelovanec z naslednjo največjo velikostjo:
 - višina 89 mm, širina 302 mm, dolžina 600 mm
 - daljše obdelovance morate podpreti z ustrezno dodatno mizo, npr. DE7023. Vedno varno pritrdite obdelovanec.
- Ob nezgodi ali okvari orodja nemudoma izklopite stroj in ga odklopite od vira napajanja.
- Okvare vedno prijavite in stroj ustrezno označite, da bi drugim preprečili uporabo pokvarjenega stroja.
- Če se žagino rezilo zagozdi zaradi nenormalne moči podajanja med rezanjem, izklopite orodje in izvlecite priključni kabel iz električnega omrežja. Odstranite obdelovanec in se prepričajte, ali se žagin list vrti neovirano. Ponovno vklopite orodje in začnite z novim rezanjem z zmanjšano silo podajanja.
- Nikoli ne režite lahkih zlitin (npr. aluminija, magnezija). Niso dovoljene za to žago.
- Če razmere dopuščajo, pritrdite orodje na delovno mizo z vijaki premera 8 mm in dolžine 80 mm.



OPOZORILO: Priporočamo, da uporabite stikalo na diferenčni tok z nazivnim tokom 30 mA ali manj.

Ostala tveganja

Naslednje nevarnosti so posebej značilne za delo z žagami:

- poškodbe, ki so posledica dotika vrtečih se delov

Kljub upoštevanju ustreznih varnostnih ukrepov in uporabi varnostnih naprav se določenim nevarnostim ni mogoče izogniti. Mednje spadajo:

- poškodba sluha.
- nevarnost nezgod, ki jih lahko povzročijo nepokriti deli rezila žage.
- nevarnost poškodb pri zamenjavi rezila;
- nevarnost stikanja prstov pri odpiranju ščitnika;
- nevarnost za zdravje zaradi vdihavanja prahu, ki nastaja pri žaganju hrasta, bukve in s srednje gostih vlaknenih plošč (MDF).

Naslednji dejavniki povečujejo težave pri dihanju:

- če pri žaganju lesa ni priključena naprava za odsesavanje prahu
- nezadostno odsesavanje prahu zaradi zamašenih izpušnih filtrov

Oznake na orodju

Na orodju so nameščene naslednje slikovne oznake:



pred uporabo preberite navodila.



nosite zaščito za sluh



nosite zaščito za oči



nosilna točka



držite roke stran od žaginega lista



ne glejte neposredno v vir svetlobe.

LOKACIJA DATUMSKE KODE (SL. A1)

Datumska koda (13), ki vsebuje tudi podatek o letu izdelave je odtisnjena na ohišju.

Primer:

2016 XX XX
Leto izdelave

Vsebina kompleta

Komplet vsebuje:

- 1 Sestavljeno potezno žago
- 1 Napenjalnik rezila
- 1 Žagin list
- 1 Vrečko za prah
- 1 Primež za pritrditev materiala
- 1 Navodila za uporabo
- Prepričajte se, ali se orodje, sestavni deli in oprema niso poškodovali med prevozom.
- Pred začetkom uporabe skrbno in v celoti preberite ta navodila.

Opis (sl. A1–A6)



OPOZORILO: Nikoli ne predelujte električnega orodja ali njegovih sestavnih delov. To lahko povzroči okvaro orodja ali telesne poškodbe.

A1

- 1 Stikalo za vklop/izklop
- 2 Premični spodnji ščitnik žaginega lista
- 3 Levo omejilo
- 4 Ročaj za zajero
- 5 Zajeralni jeziček
- 6 Stikalo za vklop/izklop XPS™
- 7 Kotna lestvica zajerale žage
- 8 Desno omejilo
- 9 Plošča za zareze
- 10 Nosilni ročaj
- 11 Ročica za upravljanje
- 12 Sprostitvena ročica za blokado glave
- 13 Datumska koda
- 14 Zaklep vretena
- 15 Lestvica za nagib
- 16 Zaporni gumb vodila
- 17 Omejevalnik globine utorov

A2

- 18 Drsno ustavljaljo
- 19 Zgornji ščitnik žaginega lista
- 20 Jeziček/ročica nagiba
- 21 Pritrdilni ročaj za nagib
- 22 Zaporni zatič za glavo
- 23 Ključ

24 Vdolbina za roko

25 Luknji za pritrditev na delovno mizo

26 Odprtina za prah

A3

27 Vrečko za prah

A4

28 Sistem delovne LED luči

Dodatni pribor

A5

29 Podporni podaljšek za delo

A6

30 Primež za obdelovanec

PREDVIDENA UPORABA

ZAJERALNA ŽAGA DEWALT DW717XPS je namenjena profesionalnemu rezanju lesa, lesnih izdelkov in plastike. Omogoča natančno ter varno prečno žaganje in žaganje pod različnimi koti.

Izdelek je namenjen uporabi skupaj z nominalnim žaginim listom premera 250 mm iz karbidne litine.

NAPRAVE NE UPORABLJAJTE v mokrem okolju in ob prisotnosti vnetljivih tekočin ali plinov.

Te zajeralne žage so profesionalna električna orodja.

OTROKOM NE DOVOLITE stika z orodjem. Neizkušeni uporabniki naj to orodje uporabljajo samo ob prisotnosti nadzornika.



OPOZORILO! Orodje uporabljajte samo za namene, ki jih predvideva proizvajalec.

- **Majhni otroci in osebe s posebnimi potrebami.** Naprava ni namenjena uporabi s strani otrok ali neizkušenih oseb brez primerne nadzora.
- Izdelka ne smejo uporabljati osebe (vključno z otroki) z zmanjšanimi fizičnimi, čutnimi ali umskimi sposobnostmi in osebe s pomanjkanjem izkušenj, znanja ali spretnosti, če jih ne nadzoruje oseba, ki je odgovorna za njihovo varnost. Otroci ne smejo biti nikoli brez nadzorstva in sami z orodjem.

Električna varnost

Električni motor je zasnovan samo za eno napetost. Vedno preverite, ali dejanska napetost ustreza napetosti, navedeni na podatkovni plošči.



Ta naprava je dvojno izolirana v skladu z EN61029 zato ni potreben ozemljitveni vod.



OPOZORILO: Enote z napetostjo 115 V morajo delovati preko odpovedno varnega izolacijskega transformatorja z ozemljitvenim zaslonom med prvotnim in sekundarnim navitjem.

Če je treba zamenjati kabel, ga lahko zamenja le pooblaščen serviser ali usposobljen električar.

Zamenjava vtiča električnega kabla (samo za Veliko Britanijo in Irsko)

Če je treba namestiti novi električni vtič:

- *stari vtič odvrzite med odpadke v skladu s predpisi.*
- *priključite rjavo žico na fazni priključek novega vtiča;*
- *priključite modri vodnik na nevtralni priključek;*



OPOZORILO: Nobena povezava ni dovoljena z ozemljitvenim priključkom. Upoštevajte navodila za nameščanje, ki so priložena kakovostnim vtičem. Priporočena varovalka: 13 A.

Priklop električnega vtikača v 115 V vtičnico (Samo Velika Britanija in Irsko)

- *Vtič mora biti združljiv z BS EN 60309 (BS4343), 16 amperski, z ozemljitvenim stičnim položajem na 4 h.*



OPOZORILO: Vedno se prepričajte, ali je kablenska sponka pravilno in varno pritrjena na ovoj kabla.

Uporaba kablenskega podaljška

Če je potreben podaljšek, uporabite temu namenjen 3-žilni podaljšek, primeren za dovajanje elektrike napravi (glej **Tehnični podatki**). Najmanjša velikost prevodnika je 1,5 mm²; največja dolžina pa 30 m.

Če uporabljate kolut, vedno do konca odvijte kabel.

SESTAVLJANJE



OPOZORILO: Za zmanjšanje nevarnosti poškodb izključite orodje in ga odklopite od vira napajanja, preden nameščate, ali odstranjujete opremo, ali preden nastavljate ter spreminjate nastavitve in pred popravili. Sprožilno stikalo mora biti na položaju IZKLOP. Nehoteni zagon naprave lahko povzroči poškodbe.

Odstranjevanje embalaže (sl. A1, B)

- Previdno vzemite žago iz embalaže, tako da jo primete za nosilni ročaj (10).

- Sprostite zaporni gumb vodila (16) in potisnite glavo žage nazaj tako, da jo zaklenete v zadnjem položaju.
- Pritisnite navzdol ročico za upravljanje (11) in izvlecite zaporni zatič (22), kot je prikazano.
- Narahlo sprostite pritisk navzdol in omogočite, da se roka lahko dvigne do polne višine.

Montaža na delovno mizo (sl. C)

- Za montažo na delovno podlago ima orodje luknje (25) na vseh štirih nogah. Na voljo sta dve različni velikosti lukenj za različne velikosti vijakov. Uporabite lahko katerokoli luknjo; uporaba obeh lukenj ni potrebna. Priporočamo uporabo vijakov s premerom 8 mm in dolžino 80 mm. Žago vedno trdno pritrdite, tako da preprečite premikanje. Za večjo prenosljivost lahko orodje montirate na kos 12,5 mm debele ali debelejšje vezane plošče, ki jo lahko zatem s primežem privijete na delovno podlago ali jo prenesete na drugo delovno mesto in ponovno pritrdite na podlago.
- Ko montirate žago na kos vezane plošče, pazite, da montažni vijaki ne prodrejo skozi spodnjo stran lesa. Vezana plošča mora poravnano ležati na površini delovne podlage. Ko pritrujete žago na delovno podlago pritrdite žago vedno na mestih, kjer so luknje za pritrdilne vijake. Pritrjevanje žage na delovno površino na katerihkoli drugih mestih je v nasprotju s predvideno uporabo žage.
- Da bi se izognili nenatančnosti pri žaganju, se prepričajte, ali je površina, kamor želite pritrditi napravo, popolnoma ravna in ne nagubana oz. kakorkoli ukrivljena. Če žaga niha ali se trese na delovni podlagi, podložite tanek kos materiala pod eno od nog žage, dokler žaga ne stoji trdno in stabilno na delovni podlagi.

Montaža žaginega lista (sl. D1–D4)



OPOZORILO: Za zmanjšanje nevarnosti poškodb izključite orodje in ga odklopite od vira napajanja, preden nameščate, ali odstranjujete opremo, ali preden nastavljate ter spreminjate nastavitve in pred popravili.
Sprožilno stikalo mora biti na položaju IZKLOP. Nehoteni zagon naprave lahko povzroči poškodbe.

- Nikoline pritisnite gumba za zaklepanje vretena, medtem ko se žagin list vrti oz. je v prostem teku.

- S to napravo ne žagajte lahkih zlitin in barvnih kovin (ki vsebujejo železo ali jeklo), zidarskega materiala ali cementa.
- Pritisnite na sprostitveno ročico za glavo (12), tako da sprostite spodnji ščitnik (2), nato čim višje dvignite spodnji pokrov.

- Ko je spodnji ščitnik v dvignjenem položaju, pritisnite na zaporni gumb vretena (14) z eno roko, nato s pomočjo priloženega napenjalnika rezila (23) v drugi roki odvijte zaporni vijak lista z levim navojem (37), tako da ga zavrtite v smeri gibanja urinega kazalca.



OPOZORILO! Za uporabo zapore gredi pritisnite na gumb, kot kaže slika, in z roko vrtite gred, dokler ne začutite, da se je zapora aktivirala.

Zaporni gumb držite pritisnjen in tako onemogočite vrtenje gredi.

- Odstranite zaporni vijak žaginega lista (37) in zunanji zaporni obroč (38).
- Namestite žagin list (39) na adapter rezila (40), ki je neposredno ob notranjem obroču (41), tako, da so zobje na spodnjem robu lista obrnjeni proti zadnji strani žage (stran od uporabnika).
- Zamenjajte zunanji zaporni obroč (38).
- Previdno zategnite zaporni vijak lista (37), tako da ga vrtite v nasprotni smeri gibanja urinega kazalca, medtem ko z drugo roko držite zaporo za gred v aktiviranem položaju.



OPOZORILO! Žagin list morate zamenjati samo na opisani način. Uporabljajte samo žagine liste, ki so v skladu z opisom v razdelku **Tehnični podatki**; kat. št.: Predlagamo uporabo DT4323.

Prilagoditve



OPOZORILO: Za zmanjšanje nevarnosti poškodb izključite orodje in ga odklopite od vira napajanja, preden nameščate, ali odstranjujete opremo, ali preden nastavljate ter spreminjate nastavitve in pred popravili.
Sprožilno stikalo mora biti na položaju IZKLOP. Nehoteni zagon naprave lahko povzroči poškodbe.

Zajeralna žaga je bila natančno nastavljena v tovarni. Če je potrebna ponovna nastavitve zaradi vplivov transporta ali iz kateregakoli

drugega razloga, upoštevajte spodnje napotke. Ko so nastavitve opravljene, bi morale take tudi ostati.

Preverjanje in nastavitev kota med žaginim listom in omejlom (sl. E1–E4)

- Sprostite vzvod zajeralne žage (4), pritisnite na jeziček (5) in s tem sprostite roko zajeralne žage (42).
- Premikajte potisno roko zajerale žage, dokler je zapora ne zadrži na položaju zajere 0°. Ne zategnite vzvoda.
- Povlecite glavo enote navzdol, dokler se žagin list skoraj ne potopi v zarezo za žagin list (43).
- Postavite kotnik (44) ob levo stran omejila (3) in žagin list (39) (sl. E3).



OPOZORILO: Ne dotaknite se konic zob na listu s kotnikom.

- Če je potrebna naknadna nastavitev, upoštevajte naslednje napotke:
- Odvijte vijaka (45) in premikajte sklop lestvice/roke žage levo ali desno, dokler ni list na položaju 90° glede na omejevalnik kot ste izmerili kotnikom.
- Ponovno zategnite vijake (45). Pri tem ne upoštevajte vrednosti, ki jo kaže kazalec naklona.

Nastavitev kazalca zajere (sl. E1, E2 in F)

- Sprostite vzvod zajeralne žage (4), pritisnite na jeziček (5) in s tem sprostite roko zajeralne žage (42).
- S premikanjem roke nastavite kazalnik zajere (46) na položaj nič, kot kaže slika F.

Medtem ko je ročica za zajero sproščena, se mora zapah zaskočiti v ležišču, ko zavrtite roko mimo položaja nič.

- Opazujte kazalec (46) in lestvico za zajero (7). Če kazalec ne kaže natančno nič, odvijte vijak (47), premaknite kazalec na oznako 0° in privijte vijak.

Nastavitev droga za zapahnitev / zapornega droga zajere (sl. A1, G)

Če lahko premikate podstavek žage, ko je vzvod zajeralne žage (4) zaklenjen, morate ustrezno nastaviti zaporni drog (48).

- Odklenite ročico za zajero (4).

- Odvijte matico za zapahnitev (61) na drogu za zapahnitev zajere.
- Z izvijačem privijte do konca zaporni drog zajere (48).
Nato odvijte drog za četrtno obrata.
- Preverite, ali se miza ne premika, če je ročica (4) zaklenjena v naključnem kotu (ni predstavljen).
- Zategnite zaporno matico (61).

Preverjanje in nastavitev kota med listom in mizo (sl. A2 - H1–H4)

- Odvijte ročico za vpetje nagiba (21) in dvignite jeziček za nagib (20), da bi sprostil žagino roko.
- Premikajte žagino roko, dokler jeziček ne zazna položaj nagiba 0°. Ne zategnite ročice.
- Povlecite glavo enote navzdol, dokler se žagin list skoraj ne potopi v zarezo za žagin list (43).
- Blokirate glavo žage zatičem (22).
- Postavite kotnik (44) na mizo in proti žaginemu listu (39) (sl. H2).



OPOZORILO: Ne dotaknite se konic zob na listu s kotnikom.

- Če je potrebna naknadna nastavitev, upoštevajte naslednje napotke:
- Odvijte matici (55) in premikajte roke žage levo ali desno, dokler ni list na položaju 90° glede na omejevalnik kot ste izmerili kotnikom.
Ponovno zategnite matici (55).
- Če kazalec naklona (50) ne označuje ničle na lestvici naklona (15), odvijte vijak (51), ki pritruje kazalec in po potrebi premaknite kazalec.

Nastavitev omejevalnika (sl. I1 in I2)

Zgornji del mejnika lahko nastavite tako, da zagotovi razmik, ki omogoča naklon žage na polnih 48° levo in desno.

Nastavitev levega omejila (3):

- Odvijte plastični gumb (52) in potisnite omejevalnik v levo.
- Opravite suhi rez z izključeno žago in preverite razmik. Prilagodite omejilo, tako da

je čim bližje listu in da omogoča kar največjo podporo za obdelovanec, ne da bi pri tem oviral premikanje roke navzgor in navzdol.

- Zategnite gumb.

Nastavitev omejila (8):

- Odvijte plastični gumb (53) in potisnite omejilo v desno.
- Enako opravite tudi za nastavitev levega omejila.



OPOZORILO: Vodilni žleb (54) se lahko zamaši zaradi žagovine. Utore v vodilu očistite s pomočjo paličice ali zraka pod nizkim pritiskom.

Nastavitev sistema za vpetje nagiba (sl. J)

Če lahko roko glave premikate, ko je vpenjalna ročica nagiba (21) zapahnjena, je treba nastaviti vpenjalni sistem.

- Odstranite vijake (56), ki drži ročico.
- Dvignite ročico in jo obrnite za 1/8 obrata v nasprotno smeri gibanja urinega kazalca. Ponovno namestite vijak.
- Preverite, ali se roka žage ne premika, če je ročica za zapahnitev nagiba (21) zapahnjena v naključnem kotu (ni predstavljen).

Nastavitev vodila tirnice (sl. J)

- Redno preverjajte odstopanje vodil.
- Za zmanjšanje razmika postopoma vrtite vijak za nastavljanje (57) v smeri urinega kazalca in medtem potiskajte glavo žage naprej in nazaj. Zračnost nastavite tako, da bo čim manjša in ne povzroča upora pri drsenju.

DELOVANJE

Navodila za uporabo



OPOZORILO: Vedno upoštevajte varnostna navodila in ustrezne predpise.



OPOZORILO: Za zmanjšanje nevarnosti hudih telesnih poškodb izključite orodje in ga izklopite iz vira napajanja pred izvedbo nastavitve ali demontažo/namestitvijo priključkov ali pripomočkov. Sprožilno stikalo mora biti na položaju IZKLOP. Nehoteni zagon naprave lahko povzroči poškodbe.

Preverite, ali je orodje postavljeno tako, da ustreza ergonomskim pogojem glede na višino mize in stabilnost. Orodje mora biti postavljeno tako, da ima uporabnik dober pregled in dovolj praznega prostora v okolici orodja za neovirano delo z obdelovancem.

Za zmanjšanje učinkov vibracij poskrbite, da temperatura v okolici ni prenizka, da sta orodje in pribor ustrezno vzdrževana in da je obdelovanec primeren za obdelavo s tem orodjem.

Uporabniki v Veliki Britaniji naj upoštevajo "Pravilnik za orodja za obdelavo lesa 1974" in vsa poznejša dopolnila.

Pred uporabo

- Montirajte pravi žagin list. Ne uporabljajte prekomerno obrabljenih žaginih listov. Najvišja hitrost vrtenja orodja ne sme preseči hitrosti vrtenja žaginega lista.
- Ne poskušajte rezati izjemno majhnih kosov.
- List se mora premikati neovirano. Ne potiskajte s silo.

Pred začetkom žaganja naj motor doseže polno hitrost.

- Preverite, ali so vsi zaporni gumbi in ročaji primežev trdno zategnjeni.
- Pritrdite obdelovanec.
- Čeprav lahko z žago žagate les in mnoge materiale, ki ne vsebujejo železa, se naslednji napotki nanašajo samo na rezanje lesa. Iste smernice veljajo tudi za druge materiale. S to žago ne režite železnih materialov (železa ali jekla), vlaknatega cementa ali zidov!
- Uporabite plošče z zarezo. Če je reza med ločilnima ploščama širša od 10 mm, žage ne uporabljajte.

Vklop in izklop (sl. K)

Luknjica (58) v stikalu za vklop/izklop (1) je zasnovana za uporabo ključavnice za zaklep orodja.

- Za vklop orodja pritisnite stikalo vklop/izklop (1).
- Za zaustavitev orodja sprostite stikalo.

Položaj rok in telesa

Pravilni položaj telesa in rok pri upravljanju potezne žage bo omogočil lažje, bolj natančno in varnejše žaganje.

- Ne približujte rok območju reza.
- Z roko se ne približajte listu na manj kot na razdaljo 150 mm od lista.

- Med rezanjem trdno pritiskajte obdelovanec na podlago in ob vzporedno vodilo. Roki naj ostaneta v delovnem položaju, dokler ne sprostite stikala in se list popolnoma ne ustavi.
- Pred zaključnimi rezi vedno opravite "slepe" reze (z izključenim orodjem), tako da lahko preverite pot lista.
- Ne prekrižajte rok.
- Z obema nogama stojte trdno na tleh in ohranjajte ravnotežje.
- Med premikanjem roke žage levo in desno sledite premikom roke in stojte nekoliko ob strani žage.
- Glejte skozi odprtine na pokrovu, če sledite črti s svinčnikom.

Nadzor zajere (sl. E1)

Ročica za zajero (4) in jeziček zajere (5) omogočata nagib žage 60 levo in 50 desno.

Za zajero žage:

- Sprostite ročico zajere (4), pritisnite na jeziček zajere (5) in nastavite želeni kot zajere na merilniku zajere.
- Na ročici zajere (4) potisnite navzdol, da bi zapahnili mizo žage na mestu.

Nadzor nagiba (sl. H1, H4)

Ročici za jeziček nagiba (20) in vpenjalni ročaj nagiba (21) omogočata nagib žage 48° levo in desno. Ta žaga ima dve ročici jezička nagiba (20), po eno na vsaki strani zadnje podpore ohišja. Za premik nagiba v katero koli smer potrebujete le eno. Ročica za vpetje nagiba (21) je na zgornji strani zadnje podpore ohišja.

Za nagib žage:

- Odvijte ročico za zaporo nagiba (21). Dvignite eno od ročic na približno 45° in nastavite kot nagiba, ki ga želite, na skali nagiba (15). Zaradi lažjega dela sta na voljo dve skali nagiba.
- Zapahnite ročaj zapore nagiba (21), da bi zapahnili nagib v položaju. Ročici jezička nagiba (20) lahko dvignete navpično, da bi povozili običajne kote za ustavitve.

Ustavljalno drsnika (sl. T)

Ustavljalno drsnika (18) nadzira položaj vodila žage tako, da lahko režete največje možne navpične letve. KO UPORABLJATE USTAVLJALO DRSNIKA, VEDNO ZATEGNITE GUMB VODILA, DA BI PREPREČILI SISTEM DRSENJA PRED NEHOTENIM PREMIKANJEM

Zaporni gumb vodila (Sl. A1, T)

Zaporni gumb vodila (16) omogoča, da trdno zaklenete žago in preprečite, da bi drsela po vodilih. To je potrebno, ko izvajate določene reze ali ko prenašate žago.

Omejilo globine žlebov (sl. A1, R)

Omejilo globine (17) omogoča rezanje žlebov. S preklopom ročice proti sprednjemu delu žage in nastavitvijo vijaka spreminjate globino rezanja žleba. Če preklopite ročico proti zadnjemu delu žage, naredite obvod ustavitve globine žleba.

Zaporni zatič glave (sl. A2)

Za zaklep glave žage v spuščnem položaju potisnite glavo žage navzdol, potisnite zatič (22) in sprostite glavo žage. To bo zadrževalo glavo žage varno v spuščnem položaju in preprečilo premikanje žage sem ter tja. Za sprostitev pritisnite glavo žage navzdol in izvlecite zatič.

Uporaba LED delovne luči XPS™ (sl. A1, A2)

POMNITE: Zajeralna žaga mora biti priključena na vir napajanja.

Sistem LED delovne luči XPS™ ima stikalo za vklop/izklop (6). Sistem LED delovne lučke XPS™ ni povezan s sprožilnim stikalom zajeralne žage. Za delo z žago ni potrebno, da delovna luč sveti.

Žaganje kosa lesa po svinčnikom zarisani liniji:

1. Vključite sistem XPS™ in nato povlecite navzdol ročico za upravljanje (11), da približate žagin list k lesu. Na kosu lesa se prikaže senca žaginega lista.
2. Poravnajte zarisano črto z robom sence žaginega lista. Da bi se zarisana črta in senca popolnoma ujeli, boste morda morali prilagoditi kot ali nagib žage.

OSNOVNI REZI Z ŽAGO

Navpični ravni prečni rez (sl. A1 in L)

- Sprostite vzvod zajeralne žage (4), pritisnite na jeziček (5) in s tem sprostite roko zajeralne žage.
- Postavite zapah zajere v položaj 0° in zategnite zajeralni vzvod.
- Les, ki ga režete, položite ob omejevalnik (3 in 8).
- Primitite ročico za upravljanje (11) in pritisnite na sprostitveno ročico zapore glave (12) ter sprostite glavo.
- Pritisnite na sprožilno stikalo (1) za zagon motorja.

- Pritisnite na glavo, tako da lahko list zareže skozi les in vstopi v plastično rezalno vodilo (9).
- Ko zaključite rez, sprostite stikalo in počakajte, da se žagin list popolnoma ustavi, preden vrnete glavo v zgornji mirovalni položaj.

Vzdolžni rez (sl. A1, M)

Vodilna tirnica omogoča rezanje večjih obdelovancev od 76,2 mm do 111,8 mm s pomočjo premikanja „ven-dol-nazaj“.

- Sprostite zaporni gumb vodila (16).
- Povlecite glavo žage proti sebi in vključite orodje.
- Da zaključite rez, potisnite žagin list v obdelovanec in potisnite glavo nazaj.
- Nadaljujte po napotkih zgoraj.



OPOZORILO:

- *Ne žagajte vzdolžno obdelovancev, ki so manjši od 76,2 mm.*
- *Ne pozabite zakleniti glave žage v zadnjem položaju, ko zaključite z vzdolžnimi rezi.*

Prečna zajera (sl. A1 in N)

- Sprostite vzvod zajeralne žage (4) in pritisnite na jeziček zajeralne žage (5).
- Premaknite roko levo ali desno na zahtevani kot. Zapah zajerale žage se samodejno postavi na 10°, 15°, 22,5°, 31,62° in 45° levo in desno. Če je zahtevan vmesni kot, trdno držite glavo in jo zaklenite, tako da privijete vzvod zajeralne žage.
- Vedno pred začetkom rezanja preverite, ali je ročica žage varno blokirana.
- Nadaljujte, kot pri navpičnem ravnem prečnem rezu.



OPOZORILO: Pri poševnem rezanju konca kosa lesa z majhnim odsekom postavite les tako, da je odsek na strani lista z večjim kotom glede na omejevalnik; npr. levi nagib: leva zajera, odsek na desno - desna zajera, odsek na levo.

Rezi z nagibom (sl. A1, A2 in O)

Kote naklona lahko nastavite od 48° levo do 48° desno ter jih lahko izvajate z roko žage, nastavljeno na zajero med položajema nič in največ 45° levo ali desno.

Levi nagib

- Podrsajte zgornji del levega drsnega omejlja (3) v levo čim dlje.
- Odvijte ročico za vpetje nagiba (21), dvignite jeziček nagiba (20) in nastavite nagib po želji.
- Jeziček nagiba se samodejno nastavi pri, 22,5°, 33,85° in 45°. Če je zahtevan vmesni kot, trdno držite glavo in jo zaklenite, tako da privijete ročico za vpetje nagiba (21).
- Nadaljujte, kot pri navpičnem ravnem prečnem rezu.

Desni nagib

- Podrsajte zgornji del desnega drsnega omejlja (8) v desno čim dlje.
- Nadaljujte kot pri levem rezu z nagibom.

Kakovost reza

Gladkost reza je odvisna od številnih dejavnikov, t. j. materiala, ki ga režete. Če so zahtevani zelo gladki rezi za oblikovanje in druga natančnega dela boste dosegli želeni rezultat z uporabo ostrega lista (s 60 zobmi iz karbidne trdine) in nižjo, enakomerno hitrostjo rezanja.



OPOZORILO: Pazite, da se material med rezanjem ne premika; trdno ga pritrdite. Preden dvignete roko žage, naj se rezilo vedno popolnoma ustavi. Če se na zadnji strani obdelovanca majhna vlakna še vedno cepijo, nalepite na mesto, kjer bo nastal rez, kos lepilnega traku. Žagajte skozi trak in ga po končanem delu pazljivo odstranite.

Pritrjevanje obdelovanca (sl. A6, U)



OPOZORILO: Čeprav je obdelovanec varno pritrjen in v ravnovesju, lahko po končanem rezu postane neuravnotežen. Neuravnotežena obremenitev lahko prevrne žago ter mizo ali klop, na katero je žaga pritrjena. Če režete večji kos, ki po rezanju lahko izgubi ravnovesje, ga dobro podprite in se prepričajte, da je žaga čvrsto pritrjena na stabilno podlago. Pazite, da se ne poškodujete.



OPOZORILO: Prižema mora ostati vpeta nad podnožjem žage vedno, ko je v uporabi primež za obdelovanec. Obdelovanec zmeraj pritrdite na podnožje žage – ne na kateri drugi del v delovnem območju. Pazite,

da prižema ne bo pritrjena na rob podnožja žage.



PREVIDNOST: Vedno uporabite primež ali sponke za pritrditev obdelovanca za lažji nadzor in za zmanjšanje nevarnosti telesnih poškodb ali poškodbe obdelovanca.

Uporabite le tisti primež (30), ki ste ga dobili skupaj z žago. Levi ali desni mejnik drsi s strani na stran in pomaga pri vpenjanju. Za določene drugačne oblike in velikost materiala so morda primerni drugi pripomočki, na primer vzmetne spone, ravne spone ali spone v obliki črke C.

NAMESTITEV PRIMEŽA

1. Vstavite primež v luknjo za mejnikom. Primež mora biti obrnjen proti zadnjemu delu zajeralne žage. Utor na drogu primeža mora biti vstavljen do konca v podnožje. Preverite, ali je ta utor do konca potisnjen v podnožje zajeralne žage. Če je utor še vedno viden, primež ni pravilno nameščen in ni varen.
2. Zavrtite primež za 180° proti sprednjemu delu zajeralne žage.
3. Za prilagoditev primeža v smeri navzgor ali navzdol odvijte gumb, nato s pomočjo gumba za natančno nastavitvev trdno vpnite obdelovanec.

POMNITE: Ko režete poševne reze, namestite primež na nasprotno stran podnožja. **VEDNO OPRAVITE SLEPE REZE (BREZ NAPAJANJA) PRED KONČNIM REZOM, DA PREVERITE POT ŽAGINEGA LISTA. POSKRIBITE, DA PRIMEŽ NE BO OVIRAL DELOVANJA ŽAGE ALI ŠČITNIKOV.**

Podpora za dolge obdelovance (sl. A5)

- Vedno podprite dolge obdelovance.
- Za najboljše rezultate uporabite podaljšek delovne podlage (29), s katerim podaljšate širino mize svoje žage (na voljo pri prodajalcu kot dodatna oprema). Dolge obdelovance podprite z ustreznimi pripomočki, kot so koza za žaganje ali podobno ter tako preprečite padeč previsnega dela obdelovanca.

Rezanje okvirjev za sliko, škatel in ostalih predmetov s štirimi stranicami (sl. P1 in P2)

Poševni rezi in izdelava okvirjev

Dokler ne dobite "občutka" za žago, naredite iz ostankov lesa najprej nekaj preprostih izdelkov. Žaga je popolno orodje za rezanje kotov, ki so prikazani na sl. P1. Prikazano vez lahko izdelate

s katerikoli od obeh nastavitvev: zajere ali naklona.

- Uporaba nastavitve nagiba

Nagib za obe letvi je nastavljen na 45°, tako da dobite kot 90°. Roka potezne žage je zaklenjena na položaju nič. Les je postavljen s široko plosko stranjo ob mizo in z ozkim robom ob omejevalnik.

- Uporaba nastavitve zajere

Isti rez lahko izdelate z žaganjem zajere desno in levo, ko je širša stran naslonjena ob omejevalnik.

Obe skici (sl. P1 in P2) veljata samo za štiristranske predmete. Ko se spreminja število stranic, se spreminjajo tudi nastavitve zajer in poševnih kotov. Spodnja razpredelnica navaja primerne kote za različne oblike, pod pogojem, da so vse stranice enako dolge. Za obliko, ki v tabeli ni navedena, delite 180° s številom stranic in tako določite kot zajere ali nagiba.

Št. stranic	Kot ali nagib zajere
4	45°
5	36°
6	30°
7	25,7°
8	22,5°
9	20°
10	18°

Sestavljena zajera (sl. Q1 in Q2)

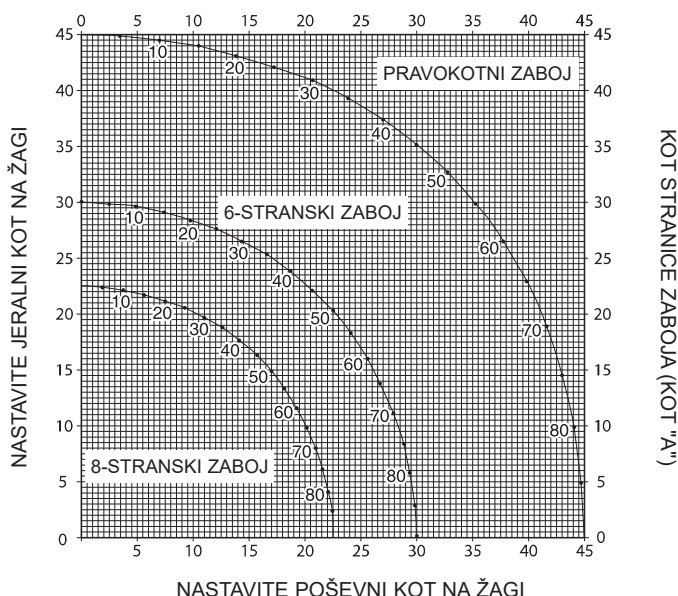
Sestavljena zajera je izdelava reza z istočasno uporabo kota zajere (sl. P2) in kota naklona (sl. P1). Takšen tip reza se uporablja za izdelavo okvirjev ali poševnih škatel; takšnih, kot je prikazana na sliki Q1.



OPOZORILO: Če se kot rezanja spreminja od reza do reza, preverite, ali sta gumb zapore za nagib in zaporni gumb zajere trdno privita. Oba gumba morate priviti po izvedbi sprememb v nagibu ali zajeri (sl. Q1 in Q2).

- Lestvica, prikazana spodaj, vam bo pomagala izbrati ustrezne nastavitve kotov in poševnih rezov za pogoste sestavljene kombinirane reze. Pri uporabi tabele izberite zeleni kot "A" (sl. Q2) predmeta in poiščite ta kot na ustreznem loku v tabeli. Od te točke dalje pojdite po diagramu navzdol, da poiščete pravilni kot nagiba ter po diagramu vodoravno, da poiščete pravilni kot zajere.

- Nastavite svojo žago na predpisane kote in opravite nekaj poskusnih rezov.
- Za vajo sestavite skupaj izrezane kose.
- Primer: za izdelavo 4-stranske škatle z zunanjimi koti 25° (kot "A") (sl. Q2) uporabite zgornji desni lok. Poiščite kot 25° na obodni lestvici. Sledite horizontalni presečnici na drugo stran, tako da dobite nastavitev kota zajere na žagi (23°). Na enak način sledite navpični presečnici do vrha ali dna, da dobite nastavitev za poševni kot na žagi (40°). Za preverjanje pravilnosti nastavitev na žagi vedno naredite nekaj poskusnih rezov na odpadnem lesu.



Izdelava talnih letev

Rezanje talnih letev se izvaja pri nagibu 45° .

- Pred izvedbo rezov vedno opravite nekaj poskusnih slepih rezov z izključenim napajanjem.
- Vsi rezi so izvedeni s hrbtno stranjo vzorčne letve položene plosko na žago.

Notranji vogal

- Leva stran
 - Položite letev z zgornjo stran letve ob omejilo.
 - Shranite levo stran reza.
- Desna stran
 - Položite letev s spodnjo stranjo obdelovanca ob omejilo.
 - Shranite levo stran reza.

Zunanji vogal

- Leva stran

- Položite letev s spodnjo stranjo obdelovanca ob omejilo.
- Shranite desno stran reza.

- Desna stran

- Položite letev z zgornjo stran letve ob omejilo.
- Shranite desno stran reza.

Rezanje okrasnih letev

Izdelava okrasnih letev poteka z uporabo dvojnih zajer. Za potrebno izredno visoko stopnjo natančnosti je žaga opremljena s prednastavljenimi položaji za kote pri zajeri $31,62^\circ$ in naklonu $33,85^\circ$. Te nastavitve veljajo za standardne okrasne letve s koti 52° na vrhu in koti 38° na dnu.

- Opravite poskusne reze na odpadnem materialu, preden izvedete končni rez.
- Vsi rezi so izvedeni v levem naklonu in s hrbtno stranjo letve naslonjeno ob podnožje.

Notranji vogal

- Leva stran
 - Zgornja stran letve ob omejilo.
 - Zajera desno.
 - Shranite levo stran reza.
- Desna stran
 - Spodnja stran letve ob omejilo.
 - Zajera levo.
 - Shranite levo stran reza.

Zunanji vogal

- Leva stran
 - Spodnja stran letve ob omejilo.
 - Zajera levo.
 - Shranite desno stran reza.
- Desna stran
 - Zgornja stran letve ob omejilo.
 - Zajera desno.
 - Shranite desno stran reza.

Rezanje žlebov (sl. R)

Za rezanje žlebov ima žaga omejilo globine žleba (17) vijak za nastavitev globine (59).

- Obrnite omejevalnik globine utorov (17) proti sprednjemu delu žage.
- Nastavite vijak (59), da bi nastavili globino reza za žleba. Mora bo treba najprej sprostiti matico za zapahnitev (60).

- Vstavite kos odpadnega materiala v velikosti pribl. 5 cm med mejnik in obdelovanec, da lahko izrežete raven utor.

Posebni nastavki za široke prečne reze (sl. A1, S1, S2)

Ta žaga lahko reže zelo široke obdelovance (do 391 mm), če uporabljate posebne nastavke. Pri nastavitvi žage za te obdelovance upoštevajte naslednje korake:

- Z žage odstranite desno in levo drsno omejilo in ju odložite. Odstranite ju tako, da odvijete gumba za nastavitev omejila za nekaj obratov in potisnete omejilo navzven. Nastavite in zapahnite upravljanje zajere tako, da je zajera na 0 stopinj.
- Odstranite vijake zaščitnega omejila (64) za pritrditev zadnje noge in jih namestite v luknje za vijake (62) desnega omejila.



OPOZORILO: Ne režite materiala s posebnimi nastavitvami brez namestitve vijakov zaščitnega omejila (64), sicer material ne bo podprt in lahko izgubite nadzor, posledično pa tudi poškodbe.

- Izdelajte podlago s pomočjo 38 mm debele deske ali podobnim ploskim trdnim materialom, debelim 38 mm, z naslednjimi merami: 368 x 660 mm. Podlaga mora biti ploska, sicer se material lahko premika med rezanjem in lahko povzroči telesne poškodbe.
- Montirajte podlogo 368 x 660 mm na žago s štirimi vijaki za les, dolgimi 76,2 mm, ki jih privijete skozi luknje (64) v omejlju podstavka. Štirje vijaki so potrebni za zadostno zavarovanje materiala. Če uporabljate posebne pripomočke, bo ploščad prerezana v dva dela. Zagotovite, da bodo vijaki trdno priviti, sicer se lahko material zrahlja in povzroči telesne poškodbe. Zagotovite, da se bo ploščad trdno prilegala na mizo, ob mejniku in da bo sredinsko poravnana od leve na desno.



OPOZORILO: Zagotovite, da bo žaga trdno montirana na stabilno plosko podlago. Če ni, lahko to povzroči nestabilnost žage in padec žage, ki lahko povzroči telesne poškodbe.

- Obdelovanec, ki ga režete, položite na vrh podlage, montirane na mizo. Zagotovite, da bo obdelovanec trdno ob zaščitnem omejlju.
- Material pritrdite pred rezanjem. Skozi material režite počasi s premikanjem navzven-

dol-in-nazaj. Če materiala ne pritrdite trdno ali režete prepočasi, lahko to povzroči, da se bo material zrahljal in povzročil telesne poškodbe.

Po nekaj rezih, narejenih pri različnih kotih zajere, ki niso 0°, se lahko podlaga zrahlja in ne bo več pravilno podpirala obdelovanca. Na žago namestite novo, nerabljeno podlago, potem ko predhodno nastavite želeni kot zajere.



OPOZORILO: Neprekinjena uporaba podlage z več ločilnimi ploščami lahko povzroči izgubo nadzora nad materialom in nevarnost telesnih poškodb.

Odsesavanje prahu (sl. A2 in A3)

- Pritrdite vrečko za prah (27) na odprtino za odsesavanje prahu (26).



OPOZORILO! Če je le mogoče, priključite napravo za odsesavanje prahu, ki je izdelana ustrezno predpisom o emisijah prahu.

Žagini listi

Da bi dobili zagotovljeno zmogljivost rezanja vedno uporabite žagina rezila 250 mm s 30 mm vpenjalnimi luknjami.

Transport (sl. A1, A2 in B)

Za varno in praktično prenašanje potezne žage je na vrhu roke žage montiran ročaj za prenašanje (10).

- Žago prenašate tako, da potisnete glavo navzdol in pritisnete na zaporni zatič (22).
- Zaklenite zaporni gumb za tirnico z glavo žage v sprednjem položaju, zaklenite roko žage v polni levi zajeri, potisnite omejilo (3 in 8) do konca notri in zaklenite ročico za nagib (20) z glavo žage v navpičnem položaju, da je orodje čim manjše in čim bolj kompaktno.
- Pri prenašanju žage vedno uporabite ročaj za nošenje (10) ali vdolbine za roke (24), prikazane na sliki B.

VZDRŽEVANJE

Orodje DEWALT je konstruirano, da deluje zelo dolgo časa z minimalnim vzdrževanjem. Dolgoročno zadovoljivo delovanje je odvisno od pravilne nege in rednega čiščenja orodja.



OPOZORILO: Za zmanjšanje nevarnosti poškodb izključite orodje in ga odklopite od vira napajanja, preden nameščate, ali odstranujete opremo, ali

preden nastavljate ter spreminjate nastavitve in pred popravili.
Sprožilno stikalo mora biti na položaju IZKLOP. Nehoteni zagon naprave lahko povzroči poškodbe.



Mazanje

Električno orodje ne zahteva dodatnega mazanja.



Čiščenje

Pred uporabo pazorno preverite zgornji ščitnik žaginega lista, premični spodnji pokrov žaginega lista ter cev za odsesavanje prahu; tako se prepričate, ali bodo vsi deli pravilno delovali. Pazite, da odrezki, prah ali delci obdelovanca ne povzročijo blokade katere koli od funkcij.

V primeru, da se delci obdelovanca zagostijo med list žage in oba pokrova izklopite orodje iz električnega omrežja in upoštevajte napotke v poglavju **Montaža žaginega lista**. Odstranite zagostene delce in ponovno montirajte rezilni kolot.



OPOZORILO: Odstranite umazanijo in prah iz glavnega ohišja z izpihovanjem s suhim zrakom, ko opazite, da se prah nabere v in okoli odprtih zaščito za oči in masko za obraz.



OPOZORILO: Za čiščenje nekovinskih delov orodja nikoli ne uporabljajte kemičnih sredstev ali drugih močnih kemikalij. Take kemikalije lahko oslabijo materiale, iz katerih so izdelani ti deli. Uporabite samo krpo, navlaženo z vodo oz. milnico. Pazite, da voda ne prodre v notranjost orodja; nikoli ne potopite nobenega dela orodja v tekočino.



OPOZORILO: Za zmanjšanje nevarnosti telesnih poškodb redno čistite zgornjo površino delovne mize.



OPOZORILO: Za zmanjšanje nevarnosti telesnih poškodb redno čistite sistem za odsesavanje prahu.

ČIŠČENJE DELOVNE LUČI

- Z leče delovne luči previdno očistite z bombažno krpo žagovino in drobir. Nabrani prah lahko blokira delovno luč in prepreči natančnost označevanja linije reza.
- NE uporabljajte kakršnih koli razredčil saj lahko poškodujejo leče.
- Ko je žagin list odstranjen z žage, očistite smolo in nabrano umazanijo z žaginega lista.

Dodatni pripomočki (sl. A5, A6)



OPOZORILO: Ker pripomočki, ki jih ne ponuja DEWALT, s tem izdelkom niso bili testirani, je njihova uporaba lahko nevarna. Da bi zmanjšali nevarnost telesnih poškodb, z izdelkom uporabljajte le pripomočke, ki jih priporoča DEWALT.

ŽAGINI LISTI: VEDNO UPORABLJAJTE
250 mm ŽAGINE LISTE Z VPENJALNO LUKNJO PREMERA 30 mm. HITROST MORA BITI NAJMANJ 4000 VRTLJ./MIN. Ne uporabljajte žaginih listov z manjšim premerom. Taki žagini listi ne bodo primerno zavarovani. Uporabljajte samo žagine liste za prečne reze! Ne uporabljajte žaginih listov za hitro vzdolžno rezanje, kombinacijo žaginih listov ali listov s cepilnim kotom, večjim od 5°.

OPIS ŽAGINEGA LISTA		
UPORABA	PREMER	ZOBJE LISTA
Žagin list za gradbeništvo (ozka reža s prevleko proti sprijemanju)		
Splošna uporaba	250 mm	40
Fin prečni rez	250 mm	60
Žagini listi za lesarstvo (omogoča gladke čiste reze)		
Fin prečni rez	250 mm	80

Če potrebujete več informacij glede ustreznosti pribora, se obrnite na svojega prodajalca.

Varovanje okolja



Ločeno zbirajte odpadke. Orodij in baterij, označenih s tem simbolom, ne odlagajte skupaj z drugimi gospodinjstvi odpadki.

Orodje in baterija vsebujeta materiale, ki jih je mogoče znova uporabiti ali reciklirati, kar zmanjšuje potrebo po surovinah. Električne izdelke in baterije reciklirajte skladno s krajevnimi predpisi. Za več podrobnosti obiščite spletno stran **www.2helpU.com**.

ZAKRETNA PILA DW717XPS

Čestitamo!

Odabrali ste alat tvrtke DEWALT. Godine iskustva, od razvoja proizvoda do inovativnosti, učinile su tvrtku DEWALT jednim od najpouzdanijih partnera za korisnike profesionalnih električnih alata.

Tehnički podaci

DW717XPS		
Napon	V_{DC}	230
(samo za UK i Irsku)	V	230/115
Tip		5
Ulazna snaga	W	1675
Promjer oštrice	mm	250
Provrt oštrice pile	mm	30
Debljina tijela oštrice	mm	2,2
Najveći broj okretaja lista pile	min^{-1}	4000
Maks. mogućnost prerezivanja $90^\circ/90^\circ$	mm	98 x 320
Maks. kutna mogućnost 45°	mm	226
Najveća dubina rezanja 90°	mm	89
Najveća dubina nagibnog prerezivanja 45°	mm	56
Zakretanje (maks. položaji)	lijevo	60°
	desno	51°
Nagib (maks. položaji)	lijevo	48°
	desno	48°
0° zakretanje		
Dobivena širina na najvišoj visini		89 mm
Dobivena visina na najvećoj širini	mm	302
320 mm	mm	76
45° zakretanje ulijevo		
Dobivena širina na najvišoj visini		89 mm
Dobivena visina na najvećoj širini	mm	213
226 mm	mm	76
45° nagib ulijevo		
Dobivena širina na najvišoj visini		58 mm
Dobivena visina na najvećoj širini	mm	302
320 mm	mm	50

45° nagib udesno

Dobivena širina na najvišoj visini

30 mm

Dobivena visina na najvećoj širini

mm 302

320 mm

mm 22

Zakretanje za $31,62^\circ$, nagib od

$33,85^\circ$

Nastala visina na maks. širini od

272 mm

mm 44

Vrijeme rada oštrice

s < 10,0

Masa

kg 24

Buka i vibracije (troosni vektorski zbroj) prema direktivi EN61029:

L_{PA} (razina emisije zvučnog tlaka) dB(A) 91

L_{WA} (razina zvučne snage) dB(A) 99

K (nesigurnost za danu razinu zvuka) dB(A) 3,0

Vrijednost emisija vibracija $a_h =$ m/s^2 2,1

Nesigurnost K = m/s^2 1,5

Vibracije navedene na ovom informacijskom listu izmjerene su u skladu sa standardiziranim ispitivanjem opisanim u dokumentu EN61029 i mogu se upotrijebiti za međusobno uspoređivanje alata. Može se koristiti za preliminarno procjenjivanje izloženosti.



UPOZORENJE: Deklarirane vibracije odnose se na glavne primjene alata. Međutim, ako se alat koristi u drugim primjenama, s drugim nastavcima ili ako je loše održavan, razine vibracija mogle bi se razlikovati. To može značajno povećati razinu izloženosti tijekom ukupnog vremena upotrebe.

Pri procjeni razine izloženosti vibracijama potrebno je uzeti u obzir vrijeme tijekom kojeg je alat isključen i vrijeme dok je uključen, ali se ne upotrebljava za izvođenje radova. To može značajno smanjiti razinu izloženosti tijekom ukupnog vremena upotrebe.

Provjerite dodatne sigurnosne mjere za zaštitu korisnika od učinaka vibracija, kao što su: održavanje alata

*i pribora, održavanje ruku toplima,
organizacija radnih procedura i sl.*

Osigurači:

Europa	230 V za alate,	10 ampera,	mreža
U.K. i Irska	230 V alati	13 ampera,	u utikačima

NAPOMENA: Ovaj uređaj namijenjen je priključivanju na sustave napajanja s najvećom dopuštenom impedancijom sustava Z_{max} od $0,27 \Omega$ u priključnoj točki (prespojna kutija) korisnikovog napajanja.

Korisnik se mora pobrinuti da uređaj bude priključen na napajanje koje ispunjava prethodni zahtjev. Ako je potrebno, korisnik može od dobavljača električne energije zatražiti podatke o impedanciji sustava u priključnoj točki.

Definicije: Sigurnosne smjernice

Definicije navedene u nastavku opisuju razinu ozbiljnosti svih upozorenja. Pročitajte priručnik i obratite pažnju na ove simbole.



OPASNOST: Označava neposrednu rizičnu okolnost koja će, ako se ne izbjegne, **rezultirati smrću ili ozbiljnim ozljedama**.



UPOZORENJE: Označava potencijalno rizičnu okolnost koja, ako se ne izbjegne, **može rezultirati ozbiljnim ozljedama ili smrću**.



OPREZ: Označava potencijalno rizičnu okolnost koja, ako se ne izbjegne, **može rezultirati manjim ili srednje teškim ozljedama**.

NAPOMENA: Označava praksu koja nije vezana uz osobne ozljede koja, ako se ne izbjegne, **može rezultirati oštećenjem imovine**.



Označava opasnost od strujnog udara.



Označava opasnost od požara.

Deklaracija o usklađenosti EZ-a



ZAKRETNA PILA DW717XPS

DEWALT izjavljuje da su proizvodi opisani u odjeljku **Tehnički podaci** usklađeni s direktivama:

2006/42/EZ, EN61029-1:2009 +A11:2010, EN61029-2-9:2012 +A11:2013.

Ovi proizvodi također su usklađeni s direktivama 2014/30/EU i 2011/65/EU. Za dodatne informacije kontaktirajte s tvrtkom DEWALT putem sljedeće adrese ili pogledajte prilog na kraju priručnika.

Dolje potpisani je odgovoran za usklađenost tehničke dokumentacije i ovu izjavu iznosi u ime tvrtke DEWALT.

Markus Rompel
direktor inženjeringa
DEWALT, Richard-Klinger-Straße 11,
D-65510, Idstein, Germany
20.04.2016.

Sigurnosne upute



UPOZORENJE! Tijekom korištenja električnih alata uvijek se pridržavajte osnovnih sigurnosnih mjera kako biste smanjili rizik od požara, električnog udara i osobne ozljede. Ovo obuhvaća sigurnosne mjere navedene u daljnjem tekstu.

Prije prve upotrebe ovog proizvoda pročitajte sve upute, a upute čuvajte.

OVAJ PRIRUČNIK ČUVAJTE ZA SLUČAJ POTREBE

Opća sigurnosna pravila

1. Radno područje održavajte čistim.

Zakrčeni prostori i radne površine prizivaju nezgode.

2. Imajte na umu radno okruženje.

Alat ne izlažite kiši. Alate ne upotrebljavajte u vlažnim ili mokrim uvjetima. Radno mjesto održavajte dobro osvijetljenim (250–300 luksa). Alat ne upotrebljavajte u područjima gdje postoji rizik od izazivanja

- požara ili eksplozije, npr. u blizini zapaljivih tekućina ili plinova.
3. **Zaštita od električnog udara.**
Izbjegavajte dodir tijelom s uzemljenim površinama (kao što su cijevi, radijatori, kuhala i zamrzivači). Ako alat upotrebljavate u ekstremnim radnim uvjetima (npr. visoka relativna vlažnost, stvaranje metalne strugotine itd.) električna zaštita može se poboljšati ugradnjom izolirajućeg transformatora ili osigurača sa zaštitom od probijanja uzemljenja (FI).
 4. **Udaljite druge osobe.**
Osobama koje nisu uključene u radove, a osobito djeci, ne dopuštajte dodirivanje alata ili produžnog kabela i držite ih podalje od radnog područja.
 5. **Spremite alate kad nisu u upotrebi.**
Kad nisu u upotrebi, alati moraju biti pohranjeni na suho mjesto i sigurno zaključani, izvan dosega djece.
 6. **Ne preopterećujte alat.**
Alat neće raditi bolje i sigurnije pri stupnju upotrebe za koji nije predviđen.
 7. **Upotrijebite pravilan alat.**
Ne silite male alate u poslovima koji se obavljaju težim alatom. Alate ne upotrebljavajte u svrhe za koje nisu predviđeni. Primjerice, kružnu pilu ne upotrebljavajte za piljenje grana ili stabala.
 8. **Nosite odgovarajuću odjeću.**
Ne nosite labavu odjeću ili nakit jer ih pokretni dijelovi mogu zahvatiti. Tijekom rada na otvorenom preporučuje se korištenje sigurnosnih cipela protiv klizanja. Prekrijte dugu kosu kako biste je zaštitili.
 9. **Koristite zaštitnu opremu.**
Uvijek koristite zaštitne naočale. Koristite masku za lice ili masku protiv prašine ako se tijekom upotrebe alata stvara prašina ili leteće čestice. Rabite toplinski izoliranu pregaču ako te čestice mogu biti vrlo visoke temperature. Uvijek upotrebljavajte zaštitu za sluh. Uvijek rabite zaštitnu kacigu.
 10. **Priključite opremu za odvođenje prašine.**
Ako je omogućeno priključivanje opreme za odvođenje i prikupljanja prašine, osigurajte njezino pravilno priključivanje i primjenu.
 11. **Kabel ne upotrebljavajte za nepredviđene namjene.**
Utikače nikad ne isključujte iz električne utičnice povlačenjem kabela. Kabel držite podalje od izvora topline, ulja i oštih rubova. Kabel nikad ne upotrebljavajte za nošenje alata.
 12. **Osigurajte radni materijal.**
Kad god je to moguće, za pridržavanje radnog materijala upotrijebite stezaljke ili klijesta. Ova metoda je sigurnija u odnosu na pridržavanje rukom, a dodatno oslobađa obje ruke za rukovanje alatom.
 13. **Ne posežite predaleko.**
Pazite na ravnotežu i zauzmite stabilan položaj.
 14. **Alat održavajte uz potrebnu brigu.**
Rezne dijelove alata održavajte oštroma i čistima radi boljeg i sigurnijeg rada. Slijedite upute za podmazivanje i izmjenu dodatne opreme. Alat periodički pregledavajte i neka se u slučaju oštećenja servisira u ovlaštenom servisu. Rukohvate i prekidače održavajte suhim, čistim i bez prisutnosti ulja ili masti.
 15. **Alate isključite iz napajanja.**
Alate isključite iz električnog napajanja kad nisu u upotrebi, kao i prije servisiranja ili izmjene dodatne opreme kao što su pile, nastavci i rezači.
 16. **Uklonite ključeve za prilagođavanje.**
Neka vam prijeđe u naviku da provjeravate jesu li ključevi za prilagođavanje uklonjeni s alata prije njegove upotrebe.
 17. **Izbjegavajte nepredviđeno pokretanje alata.**
Prst ne držite na prekidaču tijekom prenošenja alata. Prije priključivanja alata u električno napajanje provjerite je li prekidač u isključenom položaju.
 18. **Koristite produžne kabele za rad na otvorenom.**
Prije upotrebe provjerite produžni kabel i promijenite ga ako je oštećen. Ako se alat upotrebljava na otvorenom, upotrijebite isključivo produžne kabele namijenjene upotrebi na otvorenom i odgovarajuće označene.
 19. **Budite na oprezu.**
Pazite što radite. Budite usredotočeni na rad i pažljivi. Alat ne upotrebljavajte ako ste umorni ili pod utjecajem alkohola ili lijekova.

20. Provjerite moguća oštećenja dijelova.

Prije upotrebe pažljivo provjerite alat i kabel napajanja kako biste utvrdili njihov ispravan rad i ispunjavanje predviđene namjene.

Provjerite poravnanje i savijenost pokretnih dijelova, napuknuća dijelova, ugradnju ili bilo kakva druga stanja koja mogu utjecati na rad alata. Oštećeni štitnik ili bilo koji drugi dio mora pravilno popraviti ili zamijeniti ovlašteni servis, osim ako je drugačije navedeno u ovom priručniku. Neispravni prekidači moraju se zamijeniti u ovlaštenom servisu. Ne upotrebljavajte alat ako se prekidač ne može prebaciti u isključeni ili uključeni položaj.

Nikad ne pokušavajte sami izvoditi bilo kakve popravke.



UPOZORENJE! Upotreba bilo kojeg nepreporučenog dodatnog dijela ili opreme kao i izvođenje bilo kojih radnji pomoću ovog alata koje nisu opisane u ovom priručniku može predstavljati opasnost od tjelesnih ozljeda.

21. Neka vaš alat popravi kvalificirana osoba.

Ovaj električni alat usklađen je s važećim sigurnosnim propisima. Popravke smije obavljati samo kvalificirano osoblje primjenom originalnih rezervnih dijelova, u suprotnom može doći do opasnih situacija.

Dodatne sigurnosne upute za zakretne pile

- Uređaj je isporučen s posebno konfiguriranim kabelom napajanja koji smije zamijeniti samo proizvođač ili njegov ovlašteni servisni zastupnik.
- Prije početka radnje osigurajte da se stroj nalazi na ravnoj i stabilnoj površini.
- Pilu ne upotrebljavajte za rezanje drugih materijala, osim onih za koje je preporučena od strane proizvođača.
- Uređaj ne upotrebljavajte ako štitnici nisu na svojim mjestima ili ako ne funkcioniraju ispravno ili nisu u dobrom stanju.
- Provjerite je li rub sigurno pričvršćen tijekom izvođenja nagibnih rezova.
- Podno područje oko uređaja održavajte ravnim, u dobrom stanju i čistim od slobodnih materijala, kao što su krhotine i ostaci piljenja.
- Upotrebljavajte pravilno naoštrene listove pila. Pridržavajte se ograničenja broja okretanja navedenog na listu pile. Označena maksimalna brzina uvijek treba biti veća od ili najmanje jednaka brzini označene na natpisnoj pločici.
- Prije izvođenja bilo kakvih radova provjerite jesu li sve ručice blokiranja i stega čvrsto zategnute.
- Ne postavljajte ruke u područje lista nakon priključivanja pile na električno napajanje.
- Kretanje pokrenutog uređaja nikad ne pokušavajte brzo prekinuti zaglavljivanjem alata ili lista jer može doći do ozbiljnih nezgoda.
- Prije upotrebe bilo kojeg dodatka proučite korisnički priručnik. Nepravilna upotreba dodatka može uzrokovati oštećenja.
- Tijekom rukovanja listom pile ili grubim materijalima upotrijebite držač ili nosite rukavice.
- Prije upotrebe provjerite je li list pile pravilno pričvršćen.
- Pobrinite se da je smjer vrtnje lista u ispravnom smjeru.
- Ne upotrebljavajte listove koji su manjeg ili većeg promjera od preporučenog. Za odgovarajuće vrijednosti pregledajte odlomak **Tehnički podaci**. Upotrebljavajte isključivo listove pila specificirane u ovom priručniku i usklađene sa zahtjevima iz dokumenta EN 847-1.
- Razmotrite ugradnju posebno dizajniranih listova za smanjenu buku.
- Nemojte koristiti ČELIČNE OŠTRICE VELIKE BRZINE.
- Ne koristite napukle ili oštećene listove.
- Ne koristite nikakve abrazivne ili dijamantne listove.
- Pilu nikad ne upotrebljavajte bez zasjeka.
- Prije otpuštanja prekidača list izvucite iz reza u materijalu.
- Ne pokušavajte ništa prisloniti na ventilator kako biste zaustavili osovinu motora.
- Štitnik lista automatski se podiže tijekom spuštanja kraka i spustit će se preko lista nakon pritiska poluge oslobađanje glave (12).
- Štitnik lista nikad ne podižite rukom, osim ako je pila isključena. Štitnik se može podignuti rukom tijekom postavljanja ili uklanjanja lista ili radi provjere pile.

- Periodički provjeravajte jesu li prorezi za prozračivanje motora čisti i bez krhotina.
- Promijenite zasjek kad se istroši.
- Uređaj odvojite od električnog napajanja prije izvođenja bilo kakvih radova održavanja ili tijekom izmjene lista.
- Nikad ne izvodite nikakve radove na čišćenju ili odražavanju ako je uređaj još uvijek u pokretu i glava nije u odloženom položaju.
- Kad je to moguće, uređaj uvijek ugradite na radni stol.
- Ako za naznačavanje linije reza koristite LED, pobrinite se da je LED Klase 2 prema dokumentu EN 62471. LED diodu ne zamjenjujte diodom druge vrste. Ako je oštećen, neka LED popravi ovlašteni serviser.
- Prednji dio štitnika ima žaluzine za pružanje bolje vidljivosti tijekom rezanja. Iako žaluzine značajno umanjuju leteće komade otpada, one su ipak otvori u štitniku i potrebno je uvijek nositi zaštitne naočale tijekom promatranja kroz žaluzine.
- Tijekom rezanja drva na pilu priključite uređaj za prikupljanje prašine. Uvijek imajte na umu čimbenike koji utječu na izlaganje prašini, kao što su:
 - vrsta materijala koji je potrebno obraditi (iverica proizvodi više prašine od punog drva)
 - oštrina lista pile
 - pravilno prilagođavanje lista pile
 - odvođenje prašine s brzinom zraka koja nije manja od 20 m/s.

Pazite da sklop lokalnog odvođenja bude pravilno prilagođen zajedno s pokrovima, pregradama i odvodima.
- Imajte na umu sljedeće čimbenike koji utječu na izloženost buci:
 - koristite listove pila koji su projektirani za smanjivanje buke
 - koristite isključivo dobro naoštrene listove.
- Održavanje uređaja potrebno je redovno izvoditi.
- Pružite zadovoljavajuće opće ili lokalno osvjetljenje.
- Osigurajte da je rukovatelj zadovoljavajuće izučen u upotrebi, prilagođavanju i upotrebi stroja.
- Pobrinite se da su bilo koji odstojnici ili prsteni za vreteno pogodni za namjene navedene u ovom priručniku.
- Suzdržite se od uklanjanja odrezanih ostataka ili drugih dijelova radnog materijala iz reznog područja dok je uređaj pokrenut i dok glava pile nije u odloženom položaju.
- Nikad ne režite komade koji su kraći od 200 mm.
- Bez dodatnog podupiranja uređaj može prihvatiti komade radnog materijala maksimalnih dimenzija:
 - Visine 89 mm x širine 302 mm x duljine 600 mm.
 - Dulji komadi radnog materijala moraju se poduprijeti odgovarajućim dodatnim stolom, npr. DE7023. Uvijek čvrsto zategnite radni materijal.
- U slučaju nezgode ili kvara uređaja odmah isključite uređaj i izvucite utikač iz utičnice.
- Prijavite kvar i uređaj označite na odgovarajući način kako bi druge osobe spriječili da koriste neispravan uređaj.
- Ako se oštrica pile blokira uslijed neuobičajene sile uvođenja tijekom rezanja, isključite uređaj i odvojite ga s izvora napajanja. Uklonite radni materijal i provjerite slobodno kretanje oštrice pile. Ponovno uključite uređaj i započnite novi rez uz manju silu uvođenja.
- Nikad ne režite lagane legure (npr. aluminij, magnezij). To nije dopušteno za ovu pilu.
- Kada situacija to dopušta, uređaj ugradite na radni stol pomoću vijaka promjera 8 mm i duljine 80 mm.



UPOZORENJE: Preporučujemo uporabu sklopke na diferencijalnu struju od 30 mA ili manje.

Stalno prisutni rizici

Sljedeći rizici su neprestano prisutni tijekom upotrebe pile:

- ozljede uzrokovane dodirivanjem rotirajućih dijelova.

Usprkos primjenjivanju važećih sigurnosnih propisa i sigurnosnih uređaja, određene stalno prisutne rizike nije moguće izbjeći. To su:

- Oštećenje sluha.
- Rizik od nezgoda uzrokovanih nepokrivenim dijelovima rotirajuće oštrice.
- Rizik od ozljede tijekom izmjene lista pile.

- Rizik od priklještenja prstiju pri otvaranju štitnika.
- Opasnosti po zdravlje uslijed udisanja prašine nastale tijekom piljenja drva, pogotovo hrastovine, bukovine i iverice.

Sljedeći čimbenici povećavaju opasnost kod udisanja:

- Uređaj za odvođenje prašine nije priključen tijekom piljenja drva.
- Nedovoljno odvođenje prašine uzrokovano prljavim izlaznim filtrima.

Oznake na alatu

Na alatu su prikazani sljedeći simboli:



Prije upotrebe pročitajte priručnik s uputama.



Koristite zaštitu za sluh.



Koristite zaštitu za oči.



Položaj za nošenje.



Ruke držite podalje od lista.



Ne gledajte izravno u izvor svjetlosti.

POLOŽAJ DATUMSKE OZNAKE (SL. A1)

Datumska oznaka (13), koja obuhvaća i godinu proizvodnje, otisnuta je na kućištu.

Primjer:

2016 XX XX
Godina proizvodnje

Sadržaj paketa

U paketu se nalazi:

- 1 Sastavljena zakretna pila
- 1 Zatezač za oštricu
- 1 Oštrica pile
- 1 Vreća za prašinu
- 1 Stezaljka za radni materijal
- 1 Priručnik s uputama

- Alat, dijelove i pribor provjerite radi eventualnih oštećenja nastalih tijekom transporta.
- Temeljito proučite ovaj priručnik i upoznajte se s njime prije same upotrebe alata.

Opis (sl. A1–A6)



UPOZORENJE: Nikad ne mijenjajte električni alat ili bilo koji njegov dio. Može doći do oštećenja ili ozljeda.

A1

- 1 Prekidač uključivanja/isključivanja
- 2 Pomični donji štitnik lista
- 3 Lijevi dio rubnika
- 4 Poluga kuta zakretanja
- 5 Brava zakretanja
- 6 Prekidač za uključivanje/isključivanje XPS™
- 7 Ljestvica zakretanja
- 8 Desni dio rubnika
- 9 Zasjek
- 10 Rukohvat za nošenje
- 11 Radni rukohvat
- 12 Poluga za oslobađanje glave
- 13 Šifra datuma
- 14 Blokada osovine
- 15 Ljestvica nagiba
- 16 Ručica za blokiranje šine
- 17 Žljebni zaustavljač

A2

- 18 Klizni zaustavljač
- 19 Fiksni gornji štitnik lista
- 20 Jezičac/ručica za nagib
- 21 Ručice za stezanje nagiba
- 22 Osigurač za blokiranje glave
- 23 Ključ
- 24 Utor za ruku
- 25 Otvori za ugradnju na radni stol
- 26 Grlić za prašinu

A3

- 27 Vreća za prašinu

A4

- 28 Sustav LED radnog svjetla

Dodatni pribor**A5**

29 Produžetak za radni potporanj

A6

30 Stezaljka za radni komad

NAMJENA

Vaša DEWALT stabilna pila DW717XPS projektirana je za profesionalno rezanje drva, proizvoda od drva i plastike. Njome se jednostavno, precizno i sigurno izvode radovi prerezivanja, nagibnog rezanja i rezanja pod kutom.

Uređaj je projektiran za upotrebu listova promjera 250 mm s karbidnim vrhovima.

NEMOJTE koristiti u vlažnim uvjetima ni u blizini zapaljivih tekućina ili plinova.

Ove zakretne pile su profesionalni električni alati.

NE dopustite djeci da dolaze u dodir s alatom. Neiskusni korisnik mora biti pod nadzorom pri uporabi ovog alata.



UPOZORENJE! Ovaj uređaj ne koristite za primjene koje nisu predviđene.

- **Malena djeca i nemoćne osobe.** Ovaj uređaj nije namijenjen upotrebi od strane djece ili nemoćnih nadzora.
- Ovaj proizvod nije namijenjen upotrebi od strane osoba (uključujući i djecu) sa smanjenim fizičkim, osjetilnim ili mentalnim sposobnostima, kao ni osoba s nedostatkom iskustva ili znanja, osim ako ih osoba zadužena za njihovu sigurnost nadzire. Djecu se nikad ne smije ostaviti samu uz ovaj proizvod.

Zaštita od električne struje

Elektromotor je projektiran za samo jedan napon. Uvijek provjerite odgovara li električno napajanje naponu navedenom na opisnoj oznaci.



Ovaj alat dvostruko je izoliran sukladno smjernici EN61029 te žica uzemljenja nije potrebna.



UPOZORENJE: alate s napajanjem od 115 V upotrebljavajte putem izolacijski osiguranog transformatora koji između primarnog i sekundarnog navoja ima zaštitu uzemljenja.

U slučaju potrebe za zamjenom kabela napajanja, alat smije servisirati isključivo ovlašteni servis ili kvalificirani električar.

Zamjena strujnog utikača (samo za U.K. i Irsku)

Ako je potrebno postaviti novi strujni utikač:

- Na siguran način zbrinite stari utikač.
- Smeđi vodič spojite na fazni priključak u utikaču.
- Plavi vodič spojite na neutralni priključak u utičnici.



UPOZORENJE: Ne treba obaviti spajanje na priključak uzemljivanja. Slijedite upute za postavljanje isporučene s kvalitetnim utikačima. Preporučeni osigurač: 13 A.

Postavljanje električnog utikača na jedinice od 115 V (samo za U.K. i Irsku)

- Postavljeni utikač mora biti usklađen s direktivom BS EN 60309 (BS4343), 16 A, a priključak za uzemljenje na položaju 4 sata.



UPOZORENJE: Uvijek se pobrinite da stezaljka kabela bude pravilno i čvrsto namještena na omotač kabela.

Upotreba produžnog kabela

Ako je potreban produžni kabel, upotrijebite odobreni trožilni produžni kabel koji je pogodan za ulaznu snagu ovog alata (pogledajte **Tehničke podatke**). Najmanja debljina vodiča je 1,5 mm², a najveća duljina 30 m.

U slučaju upotrebe kabela na kolutu, kabel uvijek potpuno odmotajte.

SASTAVLJANJE

UPOZORENJE: Kako biste smanjili opasnost od ozljeda, isključite stroj i odvojite ga od izvora napajanja prije postavljanja ili uklanjanja nastavaka, prije izvođenja bilo kakvih prilagođavanja, promjena položaja ili popravaka. Provjerite je li okidač u isključenom položaju. Nehotično uključivanje alata može uzrokovati ozljede.

Raspakiranje (sl. A1, B)

- Pilu pažljivo izvadite iz materijala za pakiranje pridržavajući za rukohvat za nošenje (10).
- Otpustite ručicu za blokiranje šine (16) i glavu pile gurnite prema natrag, kako bi se zabravila u stražnjem položaju.
- Pritisnite radni rukohvat (11) prema dolje i izvucite osigurač za blokiranje glave (22), kako je prikazano.
- Polako smanjujte pritisak prema dolje i pustite da se krak podigne u cijelosti.

Ugradnja na radni stol (sl. C)

- Za ugradnju na radni stol na raspolaganju su otvori (25) na sva četiri nogara. Otvori dviju različitih veličina omogućuju prihvat vijaka različitih veličina. Upotrijebite bilo koji otvor. Nije potrebno upotrijebiti oba otvora. Predlažu se vijci promjera 8 mm i duljine 80 mm. Pilu uvijek čvrsto ugradite kako biste spriječili njezino pomicanje. Kako bi se povećala prenosivost, alat se može postaviti na šperploču najmanje debljine 12,5 mm koja se potom može zategnuti za nosač radnog materijala ili premjestiti na druge radne lokacije ponovno zategnuti.
- Ako pilu ugrađujete na šperploču, pobrinite se da ugradbeni vijci ne izlaze s donje strane daske. Šperploča mora biti prislonjena uz nosač radnog materijala. Tijekom zatezanja pile na bilo koju radnu površinu zatežite isključivo za stezne točke na mjestima otvora za ugradbene vijke. Zatezanje na bilo kojoj drugoj točki može utjecati na pravilno funkcioniranje pile.
- Kako biste spriječili povijanje i netočnost, pobrinite se da ugradbena površina nije povijena ili na bilo koji način neujednačena. Ako se pila njiše na površini, ispod jednog nogara pile postavite onoliko tanak komad materijala koliko je potrebno da se pila prestane njihati.

Postavljanje lista pile (sl. D1–D4)

UPOZORENJE: Kako biste smanjili opasnost od ozljeda, isključite stroj i odvojite ga od izvora napajanja prije postavljanja ili uklanjanja nastavaka, prije izvođenja bilo kakvih prilagođavanja, promjena položaja ili popravaka. Provjerite je li okidač u isključenom položaju. Nehotično uključivanje alata može uzrokovati ozljede.

- Nikad ne pritišćite tipku za blokiranje vretena dok se list okreće.
- Ovu zakretnu pilu ne upotrebljavajte za rezanje materijala od lakih legura ili željeza (koji sadrže željezo i čelik), za rezanje u građevinarstvu ili za rezanje proizvoda od cementnih vlakana.
- Pritisnite polugu za oslobađanje glave (12) kako biste oslobodili donji štitnik (2), a zatim podignite donji štitnik najviše što je moguće.

- Dok je donji štitnik u podignutom položaju, jednom rukom pritisnite tipku za blokadu vretena (14), a zatim drugom rukom pomoću isporučenog ključa za list pile (23) olabavite vijak za blokiranje lista (37) s lijevim navojem okretanjem u smjeru kazaljke na satu.



UPOZORENJE! Da biste upotrijebili blokadu vretena, na prikazani način pritisnite tipku i vreteno vrtite rukom dok ne osjetite zahvaćanje blokade.

Tipku blokade nastavite držati pritisnutom kako biste spriječili vrtnju vretena.

- Uklonite vijak za blokiranje lista (37) i vanjsku osiguravajuću prirubnicu (38).
- Postavite list pile (39) na prilagodnik lista (40), smješten izravno na unutarnjoj osiguravajućoj prirubnici (41), pri čemu zupci na donjem rubu lista moraju biti usmjereni prema stražnjoj strani pile (suprotno od rukovatelja).
- Vratite vanjsku osiguravajuću prirubnicu (38).
- Vijak za blokiranje lista (37) pažljivo zategnite zakretanjem u smjeru suprotnom od kazaljke na satu, dok drugom rukom držite zahvaćenu blokadu vretena.



UPOZORENJE! Imajte na umu da se list pile mora zamijeniti samo na način kako je ovdje opisano. Koristite SAMO listove pila koji su specificirani u Tehničkim podacima, kat. br.: Preporučuje se DT4323.

Prilagođavanje

UPOZORENJE: Kako biste smanjili opasnost od ozljeda, isključite stroj i odvojite ga od izvora napajanja prije postavljanja ili uklanjanja nastavaka, prije izvođenja bilo kakvih prilagođavanja, promjena položaja ili popravaka. Provjerite je li okidač u isključenom položaju.

Nehotično uključivanje alata može uzrokovati ozljede.

Ova zakretna pila točno je podešena u tvornici. Ako je potrebno ponovno podešavanje uslijed pomaka tijekom transporta, upotrebe ili iz bilo kojeg drugog razloga, slijedite upute u nastavku. Nakon njihovog izvođenja, pila bi morala biti precizna.

Provjeravanje i prilagođavanje lista prema rubniku (sl. i E1–E4)

- Otpustite polugu zakretanja (4) i pritisnite bravu zakretanja (5) kako biste oslobodili krak zakretanja (42).
- Krak zakretanja pomaknite u stranu dok brava ne dođe u položaj 0°. Ne zatežite polugu.
- Glavu povucite prema dolje dok list malo ne uđe u zasjek (43).
- Postavite kvadrat (44) između lijeve strane graničnika (3) i lista (39) (sl. E3).



UPOZORENJE: Kvadratom ne dodirujte vrhove zubaca lista.

- Ako je potrebno prilagoditi, slijedite ove korake:
- Olabavite vijke (45) i sklop kraka i ljestvice zakretanja pomaknite ulijevo ili udesno dok list ne bude pod kutom od 90° u odnosu na rubnik, kako je izmjereno kvadratom.
- Ponovno zategnite vijke (45). U ovom trenutku ne obraćajte pažnju na očitavanje pokazivača zakretanja.

Prilagođavanje pokazivača zakretanja (sl. E1, E2 i F)

- Otpustite polugu zakretanja (4) i pritisnite bravu zakretanja (5) kako biste oslobodili krak zakretanja (42).
- Pomaknite krak zakretanja kako biste pokazivač zakretanja (46) postavili u položaj nule kako je to prikazano na sl. F.
- Dok je poluga zakretanja otpuštena, pustite da brava zakretanja klikne u svom mjestu dok krak zakretanja pomičete kroz nulu.
- Pogledajte pokazivač (46) i ljestvicu zakretanja (7). Ako pokazivač ne pokazuje točnu nulu, olabavite vijak (47), pomaknite pokazivač na oznaku 0° i zategnite vijak.

Prilagođavanje blokade zakretanja/šipke graničnika (sl. A1, G)

Ako se osnovica pile može pomicati dok je poluga zakretanja (4) blokirana, potrebno je prilagoditi blokadu zakretanja/šipku graničnika (48).

- Oslobodite polugu zakretanja (4).
- Otpustite maticu za blokadu (61) na šipki za blokadu zakretanja.
- Pomoću odvijača u cijelosti zategnite blokadu zakretanja/šipku graničnika (48). Nakon toga olabavite šipku za pola okretaja.
- Provjerite da se stol ne pomiče dok je poluga (4) blokirana u nasumičnom kutu (ne u pripremljenom kutu).
- Zategnite maticu za blokadu (61).

Provjeravanje i prilagođavanje lista prema stolu (sl. A2, H1–H4)

- Otpustite ručicu za stezanje nagiba (21) i podignite jezičac za nagib (20) da otpustite krak pile.
- Pomaknite krak pile u stranu dok jezičac ne dođe u položaj za nagib 0°. Ne zatežite ručicu.
- Glavu povucite prema dolje dok list malo ne uđe u zasjek (43).
- Blokirate glavu pile dolje klinom (22).
- Postavite kvadrat (44) uspravno između stola i lista (39) (sl. H2).



UPOZORENJE: Kvadratom ne dodirujte vrhove zubaca lista.

- Ako je potrebno prilagoditi, slijedite ove korake:
- Olabavite matice (55) i sklop kraka pile pomaknite ulijevo ili udesno dok list ne bude pod kutom od 90° u odnosu na stol kako je to izmjereno kvadratom. Ponovno zategnite matice (55).
- Ako pokazivač nagiba (50) ne pokazuje nulu na ljestvici nagiba (15), olabavite vijak (51) koji osigurava pokazivač i po potrebi pomaknite pokazivač.

Prilagođavanje rubnika (sl. I1 i I2)

Gornji dio rubnika može se prilagoditi za pružanje slobodnog prostora, omogućujući nagibanje pile za punih 48° u lijevu i desnu stranu.

Prilagođavanje lijevog rubnika (3):

- Olabavite plastičnu ručicu (52) i rubnik klizno pomaknite ulijevo.
- Napravite probu s isključenom pilom kako biste provjerili slobodan prostor. Prilagodite rubnik kako bi bio što bliži listu pile u praktičnim okvirima, te da pruži najveće moguće podupiranje radnog materijala bez ometanja pomicanja kraka prema gore ili dolje.
- Dobro zategnite ručicu.

Prilagođavanje desnog rubnika (8):

- Olabavite plastičnu ručicu (53) i rubnik klizno pomaknite udesno.
- Nastavite kao za namještanje lijevog rubnika.



UPOZORENJE: Utori vodilice (54) mogu postati zapriječeni piljevinom. Za čišćenje utora vodilice upotrijebite štapić ili zrak pod niskim tlakom.

Namještanje sustava stezanja nagiba (sl. J)

Ako se krak pile može pomaknuti kada je ručica za stezanje nagiba (21) blokirana, sustav stezanja mora se namjestiti.

- Uklonite vijak (56) koji pridrži ručicu.
- Podignite ručicu u okrenite je za 1/8 okretaja u smjeru suprotnom od kazaljke na satu. Ponovno postavite vijak.
- Provjerite da se krak pile ne pomiče dok je ručica za stezanje nagiba (21) blokirana u nasumičnom (ne u pripremljenom) kutu.

Prilagođavanje vodilice šine (sl. J)

- Redovno provjeravajte slobodan hod u šinama.
- Da biste smanjili slobodan hod, postepeno zakrećite vijak za postavljanje (57) u smjeru kazaljke na satu dok glavu pile pomičete naprijed-natrag. Prilagodite razmak da bude što manji bez izazivanja kliznog otpora.

UPOTREBA**Upute za upotrebu**

UPOZORENJE: Uvijek se pridržavajte sigurnosnih uputa i važećih propisa.



UPOZORENJE: Da biste smanjili opasnost od ozbiljnih ozljeda, isključite alat i odvojite ga od izvora napajanja prije izvođenja bilo kakvih prilagođavanja ili postavljanja/uklanjanja dodataka ili pribora. Provjerite je li okidač u isključenom položaju. Nehotično uključivanje alata može uzrokovati ozljede.

Pobrinite se da uređaj bude postavljen na način da zadovoljava ergonomske uvjete po pitanju visine i stabilnosti. Lokacija uređaja mora biti odabrana tako da rukovatelj ima dobar pregled i dovoljno slobodnog prostora oko uređaja, kako bi se omogućilo rukovanje radnim materijalom bez ikakvih ograničenja.

Da biste smanjili učinke vibracija, pobrinite se da temperatura okruženja nije suviše niska, da su uređaj i pribor dobro održavani i da je veličina radnog materijala pogodna za ovaj uređaj.

Korisnici u UK moraju obratiti pažnju na propise o strojevima za rad s drvom "Woodworking machines regulations 1974" i ostale prateće dodatke.

Prije rada:

- Postavite odgovarajući list pile. Ne upotrebljavajte pretjerano istrošene oštrice. Najveći broj okretaja alata ne smije biti veći od najvećeg dopuštenog broja okretaja lista.
- Ne pokušavajte rezati premalene komade.
- Dopustite listu da samostalno pili. Ne primjenjujte silu.
- Dopustite da motor prije rezanja postigne punu radnu brzinu.
- Provjerite jesu li sve ručice blokiranja i stege čvrsto zategnute.
- Osigurajte radni materijal.
- Iako ova pila može rezati drvo i velik broj neželjeznih metala, ove upute za upotrebu odnose se isključivo na rezanje drva. Iste smjernice primjenjive su na druge materijale. Ovu pilu ne upotrebljavajte za rezanje željeznih materijala (željezo i čelik), cementnih vlakana ili za rezanje u građevinarstvu!

- Uvijek koristite zasjek. Alat ne upotrebljavajte ako je zasjek širi od 10 mm.

Uključivanje i isključivanje (sl. K)

Otvor (58) u prekidaču za uključivanje i isključivanje (1) predviđen je za lokot za zaključavanje alata.

- Za uključivanje alata pritisnite prekidač za uključivanje/isključivanje (1).
- Za isključivanje alata otpustite prekidač.

Položaj tijela i ruku

Pravilan položaj tijela i ruku tijekom upotrebe potezne zakretne pile olakšat će rezanje i učiniti ga preciznijim i sigurnijim.

- Ruke nikad ne postavljajte u blizini reznog područja.
- Ruke ne postavljajte na udaljenosti manjoj od 150 mm od lista.
- Radni materijal tijekom rezanja čvrsto pridržavajte uz stol i rubnik. Ruke držite na istim mjestima do puštanja prekidača i potpunog zaustavljanja oštrice.
- Prije rezanja uvijek izvedite probne kretnje (bez uključivanja napajanja) kako biste provjerili putanju lista.
- Ne križajte ruke.
- Oba stopala držite čvrsto na tlu i održavajte pravilnu ravnotežu.
- Tijelom pratite zakretanje pile ulijevo i udesno i namjestite se blago u stranu od ravnine lista.
- Kad pratite ucrtanu liniju, promatrajte kroz žaluzine na štitniku.

Upravljanje zakretanjem (sl. E1)

Poluga za zakretanje (4) i jezičac za zakretanje (5) omogućuju da zakrećete 60 ulijevo i 50 udesno.

Da zakrenete pilu:

- Otpustite polugu za zakretanje (4) i pritisnite jezičac za zakretanje (5) kako biste postavili željeni kut zakretanja na ljestvici zakretanja.
- Pritisnite na polugu za zakretanje (4) da blokirate stol pile na mjestu.

Upravljanje nagibom (sl. H1, H4)

Poluge jezičca za nagib (20) i ručica za stezanje nagiba (21) omogućuju da se pila nagne za 48° ulijevo i udesno. Vaša pila ima dvije poluge jezičca za nagib (20), jednu na svakoj strani kućišta stražnjeg potpornja. Samo se jedna mora upotrijebiti za pomicanje nagiba u bilo kojem

smjeru. Ručica za stezanje nagiba (21) nalazi se na vrhu kućišta stražnjeg potpornja.

Da nagnete pilu:

- Olabavite ručicu za stezanje nagiba (21). Podignite obje poluge za otprilike 45° i postavite željeni kut nagiba na ljestvici nagiba (15). Dvije ljestvice nagiba postavljene su za praktičnost.
- Blokirajte ručicu za stezanje nagiba (21) da blokirate nagib na mjestu. Poluge jezičca za nagib (20) mogu se okomito podići da se zaobiđu uobičajeni kutovi zaustavljanja.

Klizni zaustavljač (sl. T)

Upravljač kliznog zaustavljača (18) postavlja vodilice pile tako da se mogu izrezati najveći okomiti kalupi. **UVIJEK ZATEGNITE RUČICU ZA BLOKADU VODILICA KADA UPOTREBLJAVATE KLIZNI ZAUSTAVLJAČ DA SPRIJEČITE DA SE KLIZNI SUSTAV SLUČAJNO POMAKNE.**

Ručica za blokadu vodilice (sl. A1, T)

Ručica za blokadu vodilice (16) omogućuje da čvrsto blokirate glavu pile da spriječite da klizne na vodilice. To je potrebno kada pravite određene rezove ili kada transportirate pilu.

Zaustavljač žlijebljenja (sl. A1, R)

Zaustavljač žlijebljenja (17) omogućuje žlijebno rezanje. Okretanje poluge prema prednjem dijelu pile i namještanje vijka mijenja dubinu žljebnog reza. Okretanje poluge prema stražnjem dijelu pile premošćuje zaustavljač žlijebljenja.

Zaporni klin za glavu (sl. A2)

Da blokirate glavu pile u donji položaj, pritisnite glavu prema dolje, pritisnite zaporni klin (22) unutra i pustite glavu pile. Time ćete zadržati glavu pile sigurnom u donjem položaju za premještanje pile s mjesta na mjesto. Da otpustite, pritisnite glavu pile prema dolje i izvucite klin van.

Uporaba XPS™ LED sustava radnog svjetla (sl. A1, A2)

NAPOMENA: Zakretna pila mora biti priključena na izvor napajanja.

Sustav XPS™ LED radnog svjetla ima prekidač za uključivanje/isključivanje (6). Sustav XPS™ LED radnog osvjetljenja nezavisan je od okidača pile. Svjetlo ne mora biti uključeno kako bi pila radila.

Za rezanje po postojećoj liniji reza na komadu drveta:

1. Uključite sustav XPS™, a zatim povucite radnu ručku (11) dolje kako biste list pile

približili drvetu. Na radnom materijalu pojavit će se sjena oštrice.

- Poravnajte ucrtanu liniju s rubom sjene oštrice. Možda ćete morati poravnati kutove nagiba kako biste točno poravnali s ucrtanom linijom.

OSNOVNI REZOVI PILOM

Uspravni ravni prerez (sl. A1 i L)

- Otpustite polugu zakretanja (4) i pritisnite bravu zakretanja (5) kako biste oslobodili krak zakretanja.
- Bravu zakretanja namjestite u položaj 0°, a nakon toga zategnite polugu zakretanja.
- Drvo koje želite rezati postavite uz rubnik (3 i 8).
- Držite radni rukohvat (11) i pritisnite polugu za oslobađanje glave (12) kako biste oslobodili glavu.
- Pritisnite prekidač (1) kako biste pokrenuli motor.
- Pritisnite glavu pile na dolje kako bi list rezao kroz drvo i prodro u plastični zasjek (9).
- Nakon završetka reza otpustite prekidač i pričekajte da se list pile u potpunosti zaustavi prije vraćanja glave pile u gornji odloženi položaj.

Izvođenje vodoravnog kliznog reza (sl. A1, M)

Vodilica omogućuje rezanje većih komada radnog materijala od 76,2 mm do 111,8 mm primjenom kliznog pomaka izvlačenje-spuštanje-guranje.

- Otpustite ručicu za blokiranje šine (16).
- Glavu pile povucite prema sebi i uključite alat.
- Spustite glavu pile na radni materijal i glavu pile gurnite prema natrag kako biste dovršili rez.
- Nastavite kako je opisano u prethodnom tekstu.



UPOZORENJE:

- Ne izvodite klizne rezove na komadima radnog materijala koji su manji od 76,2 mm.
- Ne zaboravite blokirati glavu pile u stražnjem položaju nakon dovršetka kliznog rezanja.

Zakrenuti poprečni rez (sl. A1 i N)

- Otpustite polugu zakretanja (4) i pritisnite bravu zakretanja (5).

- Krak zakrenite ulijevo ili udesno do potrebnog kuta. Brava zakretanja automatski će se locirati na 10°, 15°, 22,5°, 31,62° i 45° lijevo ili desno. Ako je potreban neki od kutova između ovih, čvrsto pridržavajte glavu pile i blokirajte je zatezanjem poluge zakretanja.
- Prije rezanja uvijek provjerite je li poluga zakretanja čvrsto zategnuta.
- Nastavite kao kod uspravnog ravnog prereza.



UPOZORENJE: Tijekom kutnog odrezivanja završetka radnog materijala putem manjeg odrezivanja, radni materijal postavite tako da osigurate odrezivanje sa strane lista koja je pod većim kutom u odnosu na rubnik, npr.: zakretanje ulijevo, odrezivanje udesno - zakretanje udesno, odrezivanje ulijevo.

Nagibni rezovi (sl. A1, A2 i O)

Kutovi nagiba mogu se postaviti u rasponu od 48° ulijevo do 48° udesno i mogu se prerezati dok je krak zakretanja postavljen između 0° i najviših 45° ulijevo ili udesno.

Nagib ulijevo

- Gornji dio lijevog rubnika (3) klizno pomaknite ulijevo koliko je to moguće.
- Olabavite ručicu za stezanje nagiba (21), podignite jezičac za nagib (20) i postavite željeni nagib.
- Jezičac za nagib dolazi u položaje na 22,5°, 33,85° i 45°. Ako je potreban neki od kutova između ovih, čvrsto pridržavajte glavu pile i blokirajte je zatezanjem ručice za stezanje nagiba (21).
- Nastavite kao kod uspravnog ravnog prereza.

Nagib udesno

- Gornji dio desnog rubnika (8) klizno pomaknite udesno koliko je to moguće.
- Nastavite kao kod lijevog nagibnog reza.

Kvaliteta reza

Kvaliteta bilo kojeg reza ovisi o brojnim čimbenicima, npr. o materijalu koji se reže. Kad su potrebni glatki rezovi za oblikovanje i druge precizne radnje, željene rezultate postići ćete oštrim listom (karbidan sa 60 zubaca), manjim brojem okretaja i ravnomjernim rezanjem.



UPOZORENJE: Pobrinite se da tijekom rezanja nema pomicanja radnog materijala; čvrsto ga fiksirajte u mjestu. Pustite da se list u potpunosti zaustavi prije podizanja

kraka. Ako sa stražnje strane radnog materijala izlijeću manja vlakna ili se drvo cijepa, na drvo postavite traku za maskiranje u području rezanja. Režite kroz traku i po završetku rezanja pažljivo uklonite traku.

Stezanje radnog materijala (sl. A6, U)



UPOZORENJE: Radni materijal koji je zategnut, u ravnoteži i učvršćen prije rezanja može postati nestabilan nakon dovršetka rezanja. Neuravnoteženo opterećenje može zakrenuti pilu ili ono za što je pila pričvršćena, kao što je radni stol. Prilikom rezanja kod kojeg može doći do neravnoteže, pravilno poduprite radni materijal i provjerite je li pila dobro pričvršćena za stabilnu površinu. Može doći do osobnih ozljeda.



UPOZORENJE: Papučica stezaljke mora ostati zategnuta iznad baze pile kad god se stezaljka koristi. Radni materijal uvijek zategnite za bazu pile, a ne za bilo koji drugi dio radnog područja. Pazite da papučica stezaljke ne bude zategnuta na rub baze pile.



OPREZ: Uvijek upotrebljavajte stezaljku za radni materijal kako biste zadržali nadzor i smanjili rizik od ozljede i oštećenja radnog materijala.

Upotrijebite stezaljku radnog materijala (30) isporučenu s pilom. Lijevi ili desni graničnika klizi s jedne na drugu stranu da olakša stezanje. Druga pomagala kao što su opružne stezaljke, štapne stezaljke ili C-stezaljke mogu biti prikladna za određene veličine i oblike materijala.

POSTAVLJANJE STEZALJKE

1. Umetnite je u otvor iza graničnika. Stezaljka treba biti okrenuta prema stražnjem dijelu zakretne pile. Žlijeb na šipki stezaljke mora biti potpuno umetnut u bazu. Osigurajte da ovaj žlijeb bude potpuno umetnut u bazu zakretne pile. Ako je žlijeb vidljiv, stezaljka neće biti dobro pričvršćena.
2. Zakrenite stezaljku za 180° prema prednjoj strani zakretne pile.
3. Otpustite ručicu za namještanje stezaljke prema gore ili prema dolje, a zatim

upotrijebite ručicu za namještanje kako biste radni materijal dobro zategnuli.

NAPOMENA: Postavite stezaljku na suprotnu stranu baze pri nagibanju. PRIJE REZANJA UVIJEK IZVEDITE PROBNE KRETNJE (BEZ UKLJUČIVANJA NAPAJANJA) KAKO BISTE PROVJERILI PUTANJU LISTA. PAZITE DA STEZALJKA NE OMETA FUNKCIJU PILE ILI ŠTITNIKA.

Podupiranje dugih komada radnog materijala (sl. A5)

- Uvijek poduprite duge komade radnog materijala.
- Za najbolje rezultate upotrijebite produžetak za podupiranje radnog materijala (29), kako biste povećali širinu vaše pile (dostupno kod prodavača kao opcionalni dio). Duge komade radnog materijala poduprite na bilo koji uobičajeni način, kao što su kozlić za piljenje ili slični uređaji za sprječavanje pada završetaka.

Rezanje okvira za slike, plitkih polica i drugih četverostranih projekata (sl. P1 i P2)

Oblikovanje obruba i drugih okvira

Pokušajte napraviti nekoliko jednostavnih projekata koristeći otpadno drvo dok ne razvijete „osjećaj” za svoju pilu. Vaša pila savršeni je alat za kutno rezanje uglova, poput onih koji su prikazani na sl. P1. Prikazani spoj izveden je korištenjem oba prilagođena nagiba.

- Uporaba prilagođavanja kuta nagiba

Nagib za obje ploče postavljen je na 45° za svaku ploču, što zajedno čini ugao od 90°. Zakretni krak je blokiran u nultom položaju. Drvo je postavljeno s širokom ravnom stranom oslonjenom na stol i uskim rubom uz rubnik.

- Uporaba prilagođavanja kuta zakretanja

Isti rez može se izvesti zakretanjem ulijevo i udesno, pri čemu je široka površina oslonjena uz rubnik.

Dvije skice (sl. P1 i P2) su samo za četverostrane predmete. S promjenom broja strana mijenjaju se i kutovi zakretanja i nagiba. Donja tablica pruža pravilne kutove za različite oblike, podrazumijevajući da su sve stranice iste duljine. Za oblik koji nije prikazan u tablici podijelite 180° s brojem stranica kako biste odredili kut zakretanja ili nagiba.

Br. strana	Zakretanje ili nagib kuta
4	45°
5	36°
6	30°
7	25,7°
8	22,5°
9	20°
10	18°

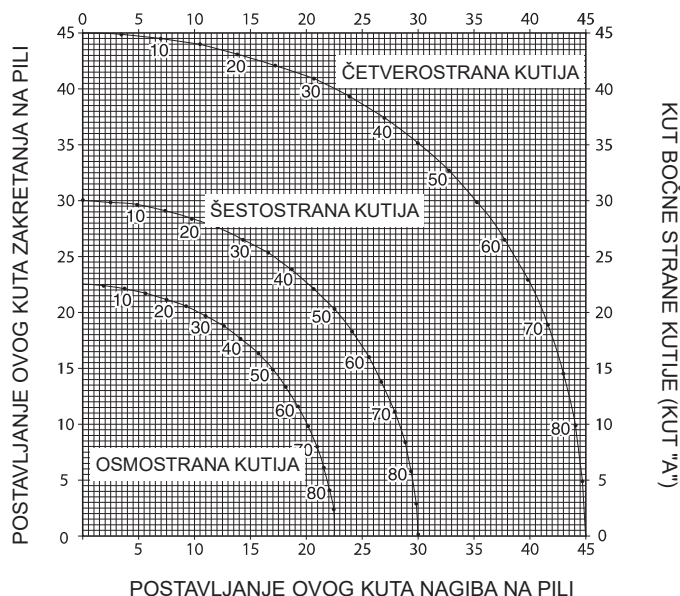
Složeni rez (sl. Q1 i Q2)

Složeni rez izvodi se istodobnom primjenom kuta zakretanja (sl. P2) i kuta nagiba (sl. P1). Ta vrsta reza koristi se za izradu okvira ili kutija s ukošenim stranama prema prikazu na sl. Q1.



UPOZORENJE: Ako se kutovi rezanja razlikuju između rezova, provjerite jesu li dobro zategnute ručica za stezanje nagiba i ručica za blokadu zakretanja. Te je ručice potrebno zategnuti nakon izvođenja bilo kakvih izmjena u nagibu ili zakretanju (sl. Q1 i Q2).

- Donja će vam tablica pomoći u odabiru pravilne postavke nagiba i zakrenutosti za uobičajene složene rezove. Odaberite željeni kut „A” (sl. Q2) vašeg projekta i pronađite taj kut na pravilnoj krivulji tablice. Od te točke pratite tablicu ravno prema dolje kako biste pronašli odgovarajući kut nagiba i poprečno za pravilan kut zakretanja.
- Postavite propisane kutove pile i izvedite nekoliko probnih rezova.
- Probajte spojiti izrezane dijelove.
- Primjer: Za izradu četverostrane kutije vanjskih kutova 25° (kut „A”) (sl. Q2) upotrijebite gornju desnu krivulju. Na ljestvici pronađite krivulju za 25°. Vodoravnu liniju koja presijeca krivulju pratite na obje strane kako biste dobili zakretni kut pile (23°). Podjednako pratite uspravnu liniju prema vrhu i dnu kako biste dobili kut nagiba pile (40°). Uvijek izvedite probne rezove na otpadnim komadima drva kako biste provjerili postavke pile.



Rezanje oblika osnovice

Rezanje oblika osnovice izvodi se pod kutom nagiba od 45°.

- Prije izvođenja ikakvih rezova uvijek napravite probu s isključenom pilom.
- Svi rezovi izvode se sa stražnjom stranom oblika položenom ravno na pilu.

Unutarnji ugao

- Lijeva strana

- Postavite oblik s vrhom oblika oslonjenim uz rubnik.
- Sačuvajte lijevu stranu reza.

- Desna strana

- Postavite oblik s dnom oblika oslonjenim uz rubnik.
- Sačuvajte lijevu stranu reza.

Vanjski ugao

- Lijeva strana

- Postavite oblik s dnom oblika oslonjenim uz rubnik.
- Sačuvajte desnu stranu reza.

- Desna strana

- Postavite oblik s vrhom oblika oslonjenim uz rubnik.
- Sačuvajte desnu stranu reza.

Rezanje oblika krune

Rezanje oblika krune izvodi se složenim rezanjem. Da biste postigli krajnju točnost, vaša pila ima unaprijed postavljene kutove od 31,62° zakretanja i 33,85° nagiba. Te postavke su

standardni oblik krune s kutovima od 52° pri vrhu i 38° pri dnu.

- Prije konačnog rezanja izvedite probne rezove koristeći otpadni materijal.
- Svi rezovi izvode se s lijevim nagibom i stražnjom stranom oblika položenom na osnovu.

Unutarnji ugao

- Lijeva strana
 - Vrh oblika naslonjen na rubnik.
 - Zakretanje udesno.
 - Sačuvajte lijevu stranu reza.
- Desna strana
 - Dno oblika naslonjeno na rubnik.
 - Zakretanje ulijevo.
 - Sačuvajte lijevu stranu reza.

Vanjski ugao

- Lijeva strana
 - Dno oblika naslonjeno na rubnik.
 - Zakretanje ulijevo.
 - Sačuvajte desnu stranu reza.
- Desna strana
 - Vrh oblika naslonjen na rubnik.
 - Zakretanje udesno.
 - Sačuvajte desnu stranu reza.

Žlijebljenje (sl. R)

Vaša pila ima zaustavljač žlijebljenja (17) i vijak (59) da omogućiti žlijebno rezanje.

- Okrenite zaustavljač žlijebljenja (17) prema prednjem dijelu pile.
- Prilagodite vijak (59) da namjestite dubinu žlijebnog reza. To može prvo biti potrebno za otpuštanje matice za blokadu (60).
- Postavite komad otpadnog materijala od otprilike 5 cm između štitnika i radnog materijala da obavite ravni žljebni rez.

Posebno namještanje za široke poprečne rezove (sl. A1, S1, S2)

Vaša pila može rezati vrlo široke radne materijale (do 391 mm) kada primijenite posebno namještanje. Da namjestite pilu za takve radne materijale, slijedite ove korake:

- Uklonite lijeve i desne klizne graničnike s pile i stavite ih u stranu. Kako biste ih uklonili, odvijte ručice graničnika za nekoliko okretaja i gurnite svaki graničnik van. Prilagodite

i blokirajte upravljač zakretanjem tako da zakretanje bude na 0 stupnjeva.

- Uklonite vijke stražnjeg rubnika (64) s desne stražnje noge i ugradite ih u otvore za vijke desnog rubnika (62).



UPOZORENJE: Ne režite materijal primjenom posebne konfiguracije bez odgovarajuće ugradnje vijaka stražnjeg rubnika (64), u protivnom se materijal neće odgovarajuće poduprijeti i može izazvati gubitak upravljanja i moguću ozljedu.

- Izradite platformu uz pomoć komada ploče debljine 38 mm ili sličnog ravnog komada drveta debljine 38 mm na veličine: 368 x 660 mm. Platforma mora biti ravna zato što se u protivnom, materijal može pomicati za vrijeme rezanje i izazvati ozljedu.
- Ugradite platformu od 368 x 660 mm na pilu s četiri drvena vijka (64) duljine 76,2 mm kroz otvore u rubnik postolja. Četiri vijka moraju se upotrijebiti da odgovarajuće pričvrste materijal. Kada primjenjujete posebno namještanje, platforma će biti izrezana u dva komada. Osigurajte da vijci budu čvrsto zategnuti jer se u protivnom materijal može otpustiti i izazvati ozljedu. Osigurajte da platforma bude čvrsta i ravna na stolu te naslonjena na graničnik i ravnomjerno centrirana s lijeva na desno.



UPOZORENJE: Osigurajte da pila bude čvrsto postavljena na stabilnu i ravnu površinu. Ako to ne učinite, pila može postati nestabilna i pasti te izazvati ozljedu osoba.

- Stavite radni materijal koje treba rezati na vrh platforme postavljene na stol. Osigurajte da radni materijal čvrsto stoji na stražnjem rubniku.
- Pričvrstite materijal prije rezanja. Polako režite kroz materijal primjenom pokreta prema van, dolje i natrag. Ako nema dobro stezanja ili sporog rezanja, može doći do otpuštanja materijala i ozljede.

Nakon nekoliko rezova pod različitim kutovima zakretanja koji nisu 0°, platforma može oslabiti i nedovoljno podupirati rad. Ugradite novu, nekorištenu platformu na pilu nakon postavljanja željenog kuta zakretanja.



UPOZORENJE: Stalna uporaba platforme s nekoliko usjeka može dovesti do gubitka nadzora nad materijalom i ozljede.

Odvođenje prašine (sl. A2 i A3)

- Vreću za prašinu (27) namjestite na grlić za prašinu (26).



UPOZORENJE! Kad god je to moguće priključite uređaj za odvođenje prašine, projektiran u skladu s važećim propisima o emisiji prašine.

Oštrice pile

Kako biste postigli navedene kapacitete rezanja, uvijek upotrebljavajte oštrice pile od 250 mm i otvore za sidrenje od 30 mm.

Transport (sl. A1, A2 i B)

Kako bi prenošenje zakretne pile bilo praktičnije, na vrhu pile nalazi se ručka za nošenje (10).

- Da biste transportirali pilo, spustite glavu i pritisnite osigurač za blokiranje (22).
- Blokirate ručicu blokade šine dok je glava u prednjem položaju, blokirate krak zakretanja u krajnje desnom kutu, graničnik (3 i 8) klizno pomaknite u cijelosti prema unutra i blokirate polugu nagiba (20) dok je glava pile u okomitom položaju, kako biste alat učinili što kompaktnijim.
- Za transport pile uvijek koristite rukohvat za nošenje (10) ili utore za ruke (24) prikazane na sl. B.

ODRŽAVANJE

Ovaj DEWALT električni alat projektiran za dugotrajnu upotrebu uz minimalno održavanje. Neprekinuta i zadovoljavajuća upotreba ovisi o pravilnom održavanju i redovitom čišćenju.



UPOZORENJE: Kako biste smanjili opasnost od ozljeda, isključite stroj i odvojite ga od izvora napajanja prije postavljanja ili uklanjanja nastavaka, prije izvođenja bilo kakvih prilagođavanja, promjena položaja ili popravaka. Provjerite je li okidač u isključenom položaju. Nehotično uključivanje alata može uzrokovati ozljede.

**Podmazivanje**

Ovaj električni alat ne zahtijeva dodatno podmazivanje.

**Čišćenje**

Prije upotrebe pažljivo provjerite gornji štitnik lista, pokretni donji štitnik lista i cijev za odvođenje prašine, kako biste provjerili njihovo ispravno funkcioniranje. Pobrinite se da komadići, prašina i dijelovi radnog materijala ne mogu izazvati blokadu bilo koje funkcije.

Ako su dijelovi radnog materijala zaglavljani između lista pile i štitnika, odvojite uređaj od izvora napajanja i slijedite upute u odjeljku **Postavljanje lista pile**. Uklonite zaglavljene dijelove i ponovno sastavite list pile.



UPOZORENJE: Prašinu iz kućišta ispuhnite suhim zrakom čim primijetite nakupljanje nečistoća oko ventilacijskih otvora. Tijekom izvođenja ovog postupka koristite odobrenu zaštitu za oči i odobrenu masku protiv prašine.



UPOZORENJE: Za čišćenje nemetalnih dijelova alata nikad ne upotrebljavajte otapala ili druge jake kemikalije. Te kemikalije mogu štetiti materijalima upotrijebljenima u tim dijelovima. Upotrebljavajte isključivo krpu natopljenu vodom i blagim sapunom. Ne dopustite da bilo kakva tekućina prodre u unutrašnjost alata. Nijedan dio alata ne uranjajte u tekućinu.



UPOZORENJE: Da biste smanjili rizik od ozljede, redovito čistite površinu stola.



UPOZORENJE: Da biste smanjili rizik od ozljede, redovito čistite sustav prikupljanja prašine.

ČIŠĆENJE RADNOG SVJETLA

- Pamučnim štapićem pažljivo očistite prašinu pri piljenju i ostatke s leće radnog svjetla. Nakupina prašine može blokirati radno svjetlo i spriječiti da ono točno prikaže liniju rezanja.
- NE upotrebljavajte nikakva otapala zato što mogu oštetiti leće.
- Pri uklonjenom listu s pile očistite smolu i nakupinu s lista.

Opcija pribora (sl. A5, A6)



UPOZORENJE: Budući da pribor koji nije proizvela tvrtka DEWALT nije testiran uz ovaj proizvod, upotreba takvog pribora s ovim alatom može biti opasna. Da biste smanjili opasnost od ozljeda, uz ovaj proizvod potrebno je upotrebljavati isključivo dodatni pribor preporučeni od tvrtke DEWALT.

OŠTRICE PILE: UVIJEK UPOTRIJEBITE LISTOVE PILE OD 250 mm S PROVRTIMA OD 30 mm. NAZIVNA BRZINA MORA BITI NAJMANJE 4000 RPM. Nikada ne upotrebljavajte oštricu manjeg promjera. One ne bi bile dobro zaštićene. Upotrebljavajte samo oštrice za poprečne rezove! Ne upotrebljavajte listove za struganje, kombinirane listove ili listove s kutovima zubaca većima od 5°.

OPISI OŠTRICA		
PRIMJENA	PROMJER	ZUBCI
Konstruktivski listovi pile (tanki zasjek s neprianjajućim rubom)		
Opća namjena	250 mm	40
Fini poprečni rezovi	250 mm	60
Listovi pile za rad u drvu (omogućuju glatke, čiste rezove)		
Fini poprečni rezovi	250 mm	80

Od dobavljača zatražite informacije o odgovarajućim dodacima.

Zaštita okoliša



Odlažite sa zasebnim otpadom. Proizvodi i baterije označeni ovim simbolom ne smiju se odlagati s komunalnim otpadom.

Proizvodi i baterije sadrže materijale koji se mogu reciklirati radi smanjenja potrošnje sirovina i očuvanja prirodnih resursa. Električne proizvode i baterije reciklirajte sukladno lokalnim propisima. Više informacija dostupno je na adresi www.2helpU.com.

JAMSTVENA IZJAVA

- Jamčimo da navedeni proizvod koji smo isporučili nema nedostataka ili grešaka u konstrukciji ili tvorničkoj montaži.
- Jamstveni rok je 24 mjeseci od dana kupnje. Jamčimo da će navedeni proizvod koji smo isporučili u jamstvenom roku ispravno funkcionirati kod normalne upotrebe ukoliko će se korisnik pridržavati priloženih uputa o uporabi.
- Jamčimo da je za isporučeni proizvod osigurano servisno održavanje i potrebni rezervni dijelovi u toku 7 godina od datuma kupnje.
- Obvezujemo se na zahtjev imatelja jamstvenog lista podnesenog u jamstvenom roku, o svom trošku osigurati otklanjanje kvarova i nedostataka proizvoda koji proizlaze iz nepodudarnosti stvarnih sa propisanim, odnosno deklariranim karakteristikama kvalitete proizvoda. Popravak se obvezujemo izvršiti u roku od 45 dana od dana prijave kvara. Ako proizvod ne popravimo u tom roku obvezujemo se zamijeniti ga novim ili vratiti uplaćenu svotu.
- Jamstvo vrijedi uz predočenje originalnog računa prodavača te pravilno ispunjenog jamstvenog lista ovjerenog pečatom prodavača.
- Troškove prijevoza odnosno prijenosa proizvoda koji nastaju pri popravku odnosno njegovoj zamjeni u garantnom roku snosi nositelj jamstva. Bez obzira na način dostave ovlaštenom servisu, kupac je obavezan podignuti proizvod po izvršenom servisnom popravku i isto potvrditi svojim potpisom.
- Nepravilnosti koje su nastale nestručnim rukovanjem, rukovanjem suprotnim navedenim u uputama ili mehaničkim oštećenjem isključene su iz jamstva.
- Proizvod ne smije biti prethodno otvaran ili popravljan od strane neovlaštenih osoba.
- Ako popravak traje duže od 14 dana, jamstveni rok se produžuje za trajanje servisa.

Radovi i dijelovi obuhvaćeni jamstvom

- Kvarovi nastali greškom prilikom tvorničkog sklapanja i pakiranja
- Puknuća lomovi dijelova strojeva i alata prouzročeni nekvalitetnim materijalom tj. tvorničkom greškom
- Indirektni kvarovi uzrokovani točkom 2
- Kvarovi nastali odmah po puštanju stroja/uređaja u rad

Radovi i dijelovi koji nisu predmet jamstva

1. Oštećena i kvarovi nastali:
 - Prilikom nepravilnog sastavljanja uređaja od strane kupca
 - Nepravilnim rukovanjem i nenamjenskim korištenjem
 - Korištenjem neadekvatnih goriva, maziva, napona, opterećenja
 - Servisiranjem ili rastavljanjem uređaja od strane neovlaštenih osoba
2. Dijelovi koji spadaju u potrošni materijal:
 - Kvarovi nastali nedovoljnim održavanjem ili servisiranjem
 - Kvarovi nastali radi preopterećivanja ili pregrijavanja uređaja ili njihovih sastavnih dijelova

TIP PROIZVODA:	
Prodajno mjesto:	Pečat:
Datim prodaje:	Potpis:

Ovlašteni Serviseri:**ALATI MAŠIĆ**

Županijska 38, 31000 OSIJEK
T: 00 385 (0) 31 200 888
M: 00 385 (0) 98 506 174

ALATI MILIĆ D.O.O.

Mirka Viriusa 2, 10090 ZAGREB
T: 00 385 (0)1 3734 791
T: 00 385 (0)9 137 33 000
F: 00 385 (0)1 3906 790
info@alatimilic.hr
<http://www.alatimilic.hr/>

ELEKTROMECHANIKA TERLEVIĆ d.o.o.

Ročka 39, 52440 POREČ
T: 00 385 (0) 52 438 297
F: 00 385 (0) 52 438 297
elektroterlevic@inet.hr
<http://elektromechanika-terlevic.hr/index.html>

GEMMA SERVIS

Andrije peruča 38, 51000 Rijeka
T: +38551217118
M: 098211784
F: +38551217118
gemma-servis@ri.t-com.hr
<http://gemmaservis.fullbusiness.com>

GROM d.o.o

Hrvatskih vladara 33, 22 243 MURTER
T: 00 385 95 909 6164
gromelectro@gmail.com

MEĐIMURKA BS SERVIS

Kalnička 6, 40000 ČAKOVEC
T: 00 385 (0) 40 384 660
M: 00 385 (0) 40 500 634
servis@medjimurka-bs.hr
<http://profi-al.hr/zagreb-hrvatska/>

PAVLOV ALATI

Cesta Dr. F. Tuđmana 273, 21213 KAŠTEL GOMILICA
T: 00 385 (0) 21 220 022
M: 00 385 (0) 21 221 122
F: 00 385 (0) 21 220 022
servis-pavlov@st.t-com.hr

PROFI – AL OBRT

Mikulinci 4a, 10010 ZAGREB
T: 00 385 (0)1 66 22 820
T: 00 385 (0)98 718 108
F: 00 385 (0) 1 66 22 823
info@profi-al.hr
<http://profi-al.hr/zagreb-hrvatska/>

TITAN d.o.o.

Bogoslava Šuleka 19, 47000 KARLOVAC
T: 00 385 (0) 47 63 63 11
F: 00 385 (0) 47 63 63 10
info@titan.com.hr
<http://www.titan.com.hr/>

VERMA d.o.o.

Pere Devčića 23, 10290 ZAPREŠIĆ
T: +385 1 3357 496
servis@verma.hr / verma@verma.hr
www.verma.hr

KOMBINOVANA TESTERA ZA OBARANJE IVICE I SEČENJE POD UGLOM DW717XPS

Čestitamo!

Izabrali ste DEWALT alat. Dugogodišnje iskustvo, razvoj proizvoda i inovacije učinile su da DEWALT postane jedan od najpouzdanijih partnera korisnicima profesionalnih ručnih električnih alata.

Tehnički podaci

DW717XPS		
Napon (Samo U.K. i Irska)	V_{DC} V	230 230/115
Tip		5
Ulazna snaga	W	1675
Prečnik lista testere	mm	250
Otvor lista testere	mm	30
Debljina tela lista	mm	2,2
Maks. brzina lista testere	min^{-1}	4000
Maks. kapacitet presecanja 90°/90°	mm	98 x 320
Maks. kapacitet obaranja ivica pod 45°	mm	226
Maks. dubina presecanja 90°	mm	89
Maks. dubina presecanja pod uglom od 45°	mm	56
Obaranje ivica (maks. položaji)	levo desno	60° 51°
Sečenje pod uglom (maks. položaji)	levo desno	48° 48°
0° obaranje		
Rezultujuća širina pri maks. visini od 89 mm		
Rezultujuća visina pri maks. širini od 320 mm	mm mm	302 76
45° obaranje ulevo		
Rezultujuća širina pri maks. visini od 89 mm		
Rezultujuća visina pri maks. širini od 226 mm	mm mm	213 76
45° pod uglom ulevo		
Rezultujuća širina pri maks. visini od 58 mm		
Rezultujuća visina pri maks. širini od 320 mm	mm mm	302 50

45° pod uglom udesno

Rezultujuća širina pri maks. visini
od 30 mm

Rezultujuća visina pri maks. širini od 320 mm	mm mm	302 22
--	----------	-----------

31,62° obaranje ivice, 33,85°
sečenje pod uglom

Rezultujuća visina pri maks. širini
od 272 mm

Vreme zaustavljanja lista	s	< 10,0
---------------------------	---	--------

Težina	kg	24
--------	----	----

Vrednosti za buku i vibracije
(vektorska suma u tri pravca)
prema EN61029:

L_{PA} (emisija nivoa zvučnog pritiska)	dB(A)	91
L_{WA} (nivo zvučne snage)	dB(A)	99
K (odstupanja za zadati nivo buke)	dB(A)	3,0

Emisiona vrednost vibracija $a_h =$	m/s^2	2,1
Odstupanje K =	m/s^2	1,5

Emisioni nivo vibracija naveden u ovoj informaciji izmeren je prema standardizovanom postupku iz EN61029 i može se koristiti za upoređivanje alata. Može se koristiti za preliminarnu procenu izloženosti.



UPOZORENJE: Deklarisani emisioni nivo vibracija važi za glavne primene alata. Međutim, ako se alat koristi za druge primene, sa drugim priborima ili ako je loše održavan, emisiona vrednost vibracija se može razlikovati. To može značajno povećati nivo izlaganja u ukupnom periodu rada.

Procena nivoa izloženosti vibracijama takođe treba da uzme u obzir vremena kada je alat isključen i kada radi u praznom hodu. To može značajno smanjiti nivo izlaganja u ukupnom periodu rada.

Identifikujte dopunske bezbednosne mere za zaštitu operatera od efekata vibracija kao što su: održavanjem

alata i pribora, održavanjem ruke toplim, organizacija radnih uzoraka.

Osigurači:

Evropa	230 V alati	10 ampera, mrežni
U.K. i Irska	230 V alati	13 ampera, u utikaču

NAPOMENA: Ovaj uređaj je predviđen za povezivanje na sistem električnog napajanja sa maksimalnom dozvoljenom impedansom sistema Z_{max} od 0,27 Ω oma u priključnoj tački (električna kutija) korisničkog napajanja.

Korisnik se mora pobrinuti da se ovaj uređaj povezuje samo u elektro mrežu koja ispunjava gornji zahtev. Ako je potrebno, korisnik se može obratiti javnoj elektrodistribuciji za impedansu sistema u priključnoj tački.

Definicije: Bezbednosne smer-nice

Dole navedene definicije opisuju nivo ozbiljnosti za svaku signalnu reč. Molimo da pročitate uputstvo i vodite računa o tim simbolima.



OPASNOST: Ukazuje na neposredno opasnu situaciju koja, ako se ne izbegne, će dovesti do **smrti ili teške povrede**.



UPOZORENJE: Ukazuje na potencijalno opasnu situaciju koja bi, ako se ne izbegne, **mogla izazvati smrt ili ozbiljnu povredu**.



OPREZ: Ukazuje na potencijalno opasnu situaciju koja **može**, ako se ne izbegne, izazvati **manju ili umerenu povredu**.

NAPOMENA: Ukazuje na praksu koja nije povezana sa **telesnim povredama** koja, ako se ne izbegne, **može dovesti do materijalne štete**.



Označava opasnost od električnog udara.



Označava opasnost od požara.

EC izjava o usklađenosti



KOMBINOVANA TESTERA ZA OBARANJE IVICE I SEČENJE POD UGLOM DW717XPS

DEWALT izjavljuje da su proizvodi opisanu u delu **Tehnički podaci** usklađeni sa: 2006/42/EC, EN61029-1:2009 +A11:2010, EN61029-2-9:2012 +A11:2013

Ovi proizvodi su takođe usklađeni sa direktivom 2014/30/EU i 2011/65/EU. Za više informacija kontaktirajte DEWALT na sledećoj adresi ili ih potražite na poleđini uputstva za upotrebu.

Dolepotpisani je odgovoran za pripremu tehničke dokumentacije i daje ovu izjavu za račun kompanije DEWALT.

Markus Rompel
Direktor inženjeringa
DEWALT, Richard-Klinger-Straße 11,
D-65510, Idstein, Nemačka
20.04.2016

Sigurnosna uputstva



UPOZORENJE! Pri korišćenju električnih alata moraju se uvek poštovati osnovne bezbednosne mere predostrožnosti kako bi se smanjila opasnost od požara, električnog udara i telesnih povreda, uključujući i sledeće.

Pročitajte i sačuvajte ova uputstva pre nego što pokušate da rukujete ovim proizvodom.

SAČUVAJTE OVO UPUTSTVO ZA KASNIJE POTREBE

Opšta pravila bezbednosti

1. Održavajte čistoću radnog područja.

Neuredna područja i stolovi mogu voditi povredama.

2. Vodite računa o ambijentalnim uslovima radnog područja.

Ne izlažite alat kiši. Ne koristite alat u vlažnim ili mokrim uslovima. Radno područje držite tako da bude dobro osvetljeno (250–300 luksa). Ne koristite alat gde postoji opasnost od izazivanja požara ili

- eksplozije, npr. u prisustvu zapaljivih tečnosti ili gasova.
3. **Zaštitite se od električnog udara.**

Izbegavajte telesni kontakt sa uzemljenim površinama (npr. cevi, radiatori, šporeti i frižideri). Kada koristite alat pod ekstremnim uslovima (npr. visoka vlažnost, kada se stvaraju metalne strugotine, itd.), električna bezbednost se može poboljšati umetanjem izolacionog transformatora ili (FID) sklopke za prekidanje strujnog kola u slučaju struje greške.
 4. **Udaljite druge ljude.**

Ne dozvoljavajte ljudima, a naročito deci, koji nisu uključeni u posao, da dodiruju alat ili produžni kabl i udaljite ih iz radnog područja.
 5. **Nekorišćene alate odložite.**

Kada se ne koriste, alati se moraju odložiti na suvom mestu tako da budu bezbedno zaključani i van domašaja dece.
 6. **Ne preopterećujte alat.**

On će bolje i bezbednije obaviti posao tempom za koji je predviđen.
 7. **Koristite pravi alat.**

Ne opterećujte male alate poslom koji je predviđen za profesionalne alate. Ne koristite alate za svrhe za koje nisu namenjeni; na primer, ne koristite kružne testere za sečenje debla ili panja.
 8. **Nosite odgovarajuću odeću.**

Ne nosite široku odeću ili nakit, jer se oni mogu uhvatiti u pokretne delove. Preporučuje se nošenje obuće koja se ne kliza kada se radi napolju. Da biste skupili dugu kosu, nosite zaštitnu kapu za kosu.
 9. **Nosite zaštitnu opremu.**

Uvek nosite zaštitne naočare. Koristite masku za lice ili za zaštitu od prašine ako su radni uslovi takvi da se stvara prašina ili da lete čestice. Ukoliko se takve čestice mogu značajno zagrejati, nosite i termootpornu kecelju. Uvek nosite zaštitu za sluh. Uvek nosite zaštitnu kacigu.
 10. **Povežite opremu za izbacivanje prašine.**

Ako postoje priključni uređaji za izbacivanje prašine i oprema za njeno sakupljanje, pobrinite se da budu priključeni i da se pravilno koriste.
 11. **Ne rukujte nepravilno kablom.**

Nikad ne vucite kabl da biste ga izvukli iz utičnice. Udaljite kabl od toplote, ulja i oštih ivica. Nikad ne nosite alat držeći ga za kabl.
 12. **Osigurajte radni komad.**

Ukoliko je moguće, koristite stezaljke ili stege za osiguranje radnog komada. To je bezbednije nego da koristite ruku i oslobađa obe ruke za upravljanje alatom.
 13. **Ne posežite van domašaja.**

Održavajte stabilan položaj i ravnotežu u svakom trenutku.
 14. **Pravilno održavajte alate.**

Rezne alate održavajte tako da uvek budu oštri i čisti radi boljih i bezbednijih performansi. Postupajte prema uputstvima za podmazivanje i zamenu pribora. Periodično proveravajte alate i, ako su oštećeni, odnesite u ovlašćeni servis na popravku. Drške i prekidači moraju da budu suvi, čisti, nezaprljani uljem i mašću.
 15. **Iskopčajte alate.**

Ako se ne koriste, pre servisiranja i pri promeni pribora, kao što su listovi testere, bitovi i rezači, isključite alat iz struje.
 16. **Uklonite ključeve za podešavanje i druge ključeve.**

Naviknite se da redovno proveravate da li su ključevi za podešavanje i drugi ključevi uklonjeni iz alata pre nego što uključite alat.
 17. **Izbegnite nenamerno pokretanje.**

Ne nosite alat držeći prst na prekidaču. Uverite se da je alat u „isključenom“ položaju pre nego što ga uključite u struju.
 18. **Koristite produžne kablove koji su predviđeni za korišćenje napolju.**

Pre upotrebe, proverite produžni kabl i zamenite ga ako je oštećen. Ako se alat koristi napolju, koristite samo produžne kablove koji su namenjeni za upotrebu napolju i koji nose odgovarajuću oznaku.
 19. **Budite pripravní.**

Gledajte u ono što radite. Razmišljajte zdravorazumno. Ne radite sa alatom ako ste umorni ili pod uticajem lekova ili alkohola.
 20. **Proverite da li postoje oštećeni delovi.**

Pre korišćenja pažljivo proverite alat i mrežni kabl da biste ustanovili da li će pravilno raditi i obavljati svoju funkciju. Proverite centriranost pokretnih delova, spojnih pokretnih delova, lom delova, montažu i bilo koja druga stanja koja bi mogla uticati na njihov rad. Štitnik ili drugi deo koji je oštećen treba pravilno popraviti ili zameniti od strane ovlašćenog servisnog centra osim ako je drugačije navedeno u ovom uputstvu za

upotrebu. Neispravne prekidače odnesite u ovlašćeni servisni centar radi popravke. Ne koristite alat čiji prekidač ne može da se uključi i isključi. Ne pokušavajte da popravite sami.



UPOZORENJE! Upotreba bilo kakvih dodatnih pribora ili priključaka ili vršenje bilo koje druge operacije ovim alatom koja nije preporučena u ovom uputstvu za upotrebu može izazvati opasnost od fizičkih povreda.

21. Za popravku svog alata angažujte kvalifikovano lice.

Ovaj električni alat je usaglašen sa relevantnim bezbednosnim pravilima. Popravke treba da vrše samo ovlašćena lica korišćenjem originalnih rezervnih delova; u suprotnom može doći do velike opasnosti po korisnika.

Dodatna bezbednosna pravila za kombinovane testere za obaranje ivica i sečenje pod uglom

- Ova mašina se isporučuje sa specijalno konfigurisanim izvorom napajanja koji može da zameni proizvođač ili njegov ovlašćeni servis.
- Pre početka bilo kakvog sečenja uverite se da je mašina postavljena na ravnu i stabilnu površinu.
- Ne koristite testeru za rezanje drugih materijala osim ovih koje je preporučio proizvođač.
- Ne uključujte uređaj bez postavljenih štitnika ili ako štitnici ne funkcionišu pravilno ili nisu pravilno održavani.
- Obezbedite sigurno fiksiranje ruke pri obavljanju sečenja pod uglom.
- Područje poda oko uređaja treba dobro očistiti od odvojenih materijala, npr. strugotina i odrezaka.
- Koristite pravilno naoštrene listove testere. Vodite računa o oznaci za maksimalnu brzinu na listu testere. Označena maksimalna brzina mora uvek da bude veća ili najmanje jednaka sa brzinom označenom na natpisnoj pločici.
- Uverite se da su sva dugmad za zaključavanje i stezne ručice učvršćene pre nego što počnete sa radom.
- Nikad ne stavljajte ruku u područje lista testere kada je testera povezana na izvor električnog napajanja.
- Nikad ne pokušavajte da brzo zaustavite uređaj koji radi pritiskanjem alata ili drugog sredstva na list testere; može doći do ozbiljnih povreda.
- Pre korišćenja bilo kog pribora, proverite u uputstvu za upotrebu. Nepravilno korišćenje pribora može da izazove štete.
- Koristite držač ili nosite rukavice kada rukujete listom testere ili grubima materijalom.
- Obezbedite da list testere bude pravilno montiran pre upotrebe.
- Uverite se da se list testere vrti u pravilnom smeru.
- Ne koristite listove testere koji imaju manji ili veći prečnik od preporučenog. Za pravilnu veličinu lista testere pogledajte **tehničke podatke**. Koristite samo listove testere koji su navedeni u ovom priručniku i koji su usklađeni sa EN 847-1.
- Razmotrite primenu specijalnih niskošumnih listova testere.
- Ne koristite čelične listove **VISOKE BRZINE**.
- Ne koristite napukle ili oštećene listove testera.
- Ne koristite nikakve abrazivne ili dijamantske diskove.
- Nikad ne koristite testeru bez ožljebljene ploče.
- Podignite list testere iz žljeba u radnom predmetu pre nego što pustite prekidač.
- Ne postavljajte ništa na ventilator da biste zaustavili osovinu motora.
- Štitnik lista testere na testeru će se automatski podignuti kada se ručica spusti; ona će se spustiti kada se pritisne ručica za oslobađanje glave uređaja (12).
- Nikad ne podižite štitnik lista testere ručno osim kada je testera isključena. Štitnik se može podići ručno kada se instalira ili skida list testere ili za kontrolu testere.
- Periodično proveravajte da li su otvori za ventilaciju motora čisti i bez strugotina.
- Zamenite ožljebljenu ploču kada se istroši.
- Isključite uređaj iz električne mreže dok vršite radove na održavanju ili menjate list testere.

- *Nikad ne vršite radove na čišćenju ili održavanju dok mašina radi i ako glava uređaja nije u položaju mirovanja.*
- *Ako je moguće, uvek montirajte mašinu na klupi.*
- *Ako koristite LED diodu da biste naznačili liniju rezanja, pobrinite se da LED dioda bude klase 2 u skladu sa EN 62471. Za zamenu ne koristite LED diodu drugog tipa. Ako je oštećena, LED diodu treba da popravi ovlašćeni serviser.*
- *Prednji deo štitnika je rešetkast zbog vidljivosti pri sečenju. Iako rešetke značajno smanjuju razletanje otpada, oni ipak predstavljaju otvore u štitniku, pa se uvek moraju nositi naočare prilikom gledanja kroz rešetke.*
- *Povežite testeru na uređaj za usisavanje prašine kada sečete drvo. Uvek vodite računa o faktorima koji mogu dovesti do izlaganja prašini, kao što su:*
 - *tip materijala koji treba obraditi (iverica proizvodi više prašine od drveta);*
 - *naoštrenost lista testere;*
 - *pravilno podešenje lista testere.*
 - *sistem za izvlačenje prašine sa brzinom protoka vazduha manjom od 20 m/s.*

Uverite se da su lokalni sistem za izvlačenje prašine, haube, maske i odvodni kanali dobro podešeni.
- *Vodite računa o sledećim faktorima koji utiču na izloženost buci:*
 - *koristite listove testera koji su projektovani da smanje emitovanu buku;*
 - *koristite pravilno naoštrene listove testere;*
- *Održavanje uređaja treba redovno sprovoditi;*
- *Obezbedite adekvatno opšte ili lokalno osvetljenje;*
- *Pobrinite se da rukovalac bude adekvatno obučan za upotrebu, podešavanje i rad uređaja;*
- *Obezbedite da svi odstojnici i prstenovi vretena budu prikladni za namenu koja je navedena u ovom uputstvu.*
- *Nemojte da uklanjate bilo kakve opiljke ili druge delove radnog komada iz područja rezanja dok mašina radi i dok glava testere ne bude u položaju mirovanja.*
- *Nikad ne sečite radne komade koji su manji od 200 mm.*
- *Bez dodatne podrške, mašina je projektovana da prihvati maksimalne dimenzije radnog komada:*
 - *Visina 89 mm x širina 302 mm x dužina 600 mm*
 - *Duži radni komadi trebaju da budu oslonjeni pomoću pogodnog dodatnog stola, npr. DE7023. Uvek bezbedno stegnite radni komad.*
- *U slučaju nezgode ili kvara mašine odmah isključite mašinu i iskopčajte utikač.*
- *Prijavite kvar i označite mašinu na odgovarajući način da biste sprečili da druge osobe koriste neispravnu mašinu.*
- *Ako je list testere blokiran zbog prevelike sile posmaka prilikom rezanja, isključite mašinu i izvucite utikač iz utičnice. Uklonite radni komad i uverite se da list testere slobodno rotira. Uključite mašinu i pokrenite novu operaciju rezanja sa smanjenom silom posmaka.*
- *Nikad ne secite lake legure (npr. aluminijum, magnezijum). To nije dozvoljeno za ovu testeru.*
- *Kad god situacija to dozvoljava, montirajte mašinu na klupu koristeći zavrtnje prečnika 8 mm i dužine 80 mm.*



UPOZORENJE: Preporučujemo upotrebu FID sklopke sa nominalnom strujom od 30mA ili niže.

Preostale opasnosti

Sledeće opasnosti su specifične za upotrebu testera:

- *Povrede izazvane dodirivanjem rotirajućih delova*

I pored primene relevantnih bezbednosnih propisa i implementacije bezbednosnih uređaja, izvesne preostale opasnosti se ne mogu izbeći. To su:

- *Slabljenje sluha.*
- *Opasnost od nesrećnih slučajeva izazvanih nepokrivenim delovima rotirajućeg lista testere.*
- *Opasnost od povrede prilikom promene noža.*
- *Opasnost od prignječenja prstiju prilikom otvaranja štitnika.*
- *Opasnost po zdravlje izazvana udisanjem prašine koja se stvara pri sečenju drveta, a naročito hrasta, bukve i MDF-a.*

Sledeći faktori rizika povećavaju opasnost od problema sa disanjem:

- Pri rezanju drveta nije povezan usisivač prašine
- Nedovoljno izbacivanje prašine zbog prljavih filtera izduvnog gasa

Oznake na alatu

Na alatu se nalaze sledeći piktogrami:



Pre upotrebe pročitajte uputstvo za upotrebu.



Nosite zaštitu za sluh.



Nosite zaštitu za oči.



Mesto za nošenje



Udaljite ruke od lista testere.



Nemojte direktno gledati u izvor svetlosti.

POZICIJA DATUMSKE ŠIFRE (SL. A1)

Datumska šifra (13), koja sadrži i godinu proizvodnje, odštampana je na kućištu.

Primer:

2016 XX XX
Godina proizvodnje

Sadržaj pakovanja

Ovo pakovanje sadrži:

- 1 Sklopljena kombinovana testera za obaranje ivica i sečenje pod uglom
 - 1 Ključ za list testere
 - 1 List testere
 - 1 Vreća za prašinu
 - 1 Stega za materijal
 - 1 Uputstvo za upotrebu
- Proverite da li postoje transportna oštećenja na alatu, njegovim delovima ili priboru.
 - Pre rada sa ovim alatom treba pažljivo pročitati i razumeti ovo uputstvo.

Opis (sl. A1–A6)



UPOZORENJE: Nikad ne modifikujte električni alat ili njegove delove. Može doći do oštećenja ili telesne povrede.

A1

- 1 Prekidač za uključivanje i isključivanje
- 2 Pokretni donji štitnik lista testere
- 3 Graničnik na levoj strani
- 4 Poluga za obaranje ivice
- 5 Reza za obaranje ivice
- 6 XPS™ prekidač za uključivanje/isključivanje
- 7 Skala za obaranje ivice
- 8 Graničnik na desnoj strani
- 9 Ožljebljena ploča
- 10 Drška za nošenje
- 11 Drška za rad
- 12 Ručica za oslobađanje glave uređaja
- 13 Datumska šifra
- 14 Blokada vretena
- 15 Skala za sečenje pod uglom
- 16 Dugme za zaključavanje šine
- 17 Graničnik za pravljenje žlebova

A2

- 18 Graničnik klizača
- 19 Fiksni gornji štitnik lista testere
- 20 Reza/ručica za sečenje pod uglom
- 21 Stezna ručica za sečenje pod uglom
- 22 Zavrtanj za fiksiranje glave uređaja
- 23 Ključ
- 24 Udubljenje za ruku
- 25 Montažni otvori za radnu tezu
- 26 Priključak za prašinu

A3

- 27 Vreća za prašinu

A4

- 28 Sistem LED radne lampe

Opciona dodatna oprema

A5

- 29 Produžni oslonac za rad

A6

- 30 Stezač radnog komada

NAMENA

Vaša DEWALT DW717XPS kombinovana testera za obaranje ivica i sečenje pod uglom je projektovana za profesionalno sečenje drveta, proizvoda od drveta i plastike. Ona vrši operacije rezanja kao što su presecanje, lako sečenje pod uglom i obaranje ivica, i to precizno i bezbedno.

Ovaj uređaj je projektovan za rad sa listom testere nominalnog prečnika 250 mm sa karbidnim vrhom.

NE koristite u uslovima vlage ili u prisustvu zapaljivih tečnosti ili gasova.

Ove kombinovane testere za obaranje ivica i sečenje pod uglom su profesionalni električni alati.

NE dozvoljavajte deci da se približe alatu. Nadzor je obavezan ako sa ovim alatom radi neiskusno lice.



UPOZORENJE! Koristite ovu mašinu samo za predviđene namene.

- **Mala deca i nemoćni.** Ovaj uređaj nije predviđen za korišćenje od strane male dece ili nemoćnih lica bez nadzora.
- Ovaj proizvod nije namenjen da ga koriste lica (uključujući i decu) sa ograničenim fizičkim, senzoričkim ili mentalnim sposobnostima, ili neobučene ili neiskusne osobe, osim ako su pod nadzorom ili su dobile uputstva o upotrebi uređaja od osobe koja je zadužena za njihovu bezbednost. Deca se uvek moraju nadzirati kako ne bi ostala sama sa proizvodom.

Električna bezbednost

Električni motor je projektovan samo za jedan napon. Uvek proverite da li napon izvora napajanja odgovara naponu na natpisnoj pločici uređaja.



Vaš alat je dvostruko izolovan u skladu sa EN61029; zato nije potreban kabl za uzemljenje.



UPOZORENJE: Uređaji na 115 V moraju da se uključuju preko izolacionog transformatora za zaštitu od greške sa uzemljenim kablom između namotaja primara i namotaja sekundara.

U slučaju zamene kabla, alat sme da popravi samo ovlašćeni serviser ili kvalifikovani električar.

Zamena utikača (samo Velika Britanija i Irska)

Ako treba namestiti novi mrežni utikač:

- *Bezbedno zbrinite stari utikač.*
- *Braon provodnik povežite na kontakt za fazu u novom utikaču.*
- *Povežite plavi provodnik na neutralni kontakt.*



UPOZORENJE: Ne treba povezati kontakt za uzemljenje. Pratite uputstva koja se isporučuju uz utikače dobrog kvaliteta. Preporučeni osigurač: 13 A.

Postavljanje mrežnog utikača kod uređaja na 115 V (samo za U.K. i Irsku)

- *Postavljeni utikač treba da je usklađen sa BS EN 60309 (BS4343), 16 ampera, položaj kontakta za uzemljenje 4h.*



UPOZORENJE: Uvek osigurajte da je stezaljka kabla pravilno povezana i bezbedno postavljena u omotač kabla.

Korišćenje produžnog kabla

Ako je potreban produžni kabl, koristite odobreni 3-žilni produžni kabl koji je pogodan za električno priključivanje ovog alata (pogledajte **Tehnički podaci**). Minimalni poprečni presek provodnika je 1.5 mm²; maksimalna dužine je 30 m.

Ako koristite kablovski kotur, uvek potpuno odmotajte kabl.

MONTAŽA



UPOZORENJE: Radi smanjenja opasnosti od povreda, isključite uređaj i izvucite utikač mašine iz izvora napajanja pre postavljanja i uklanjanja pribora, pre podešavanja ili promene konfiguracije, kao i pre popravke. Uverite se da je prekidač za uključivanje i isključivanje u položaju OFF (isključeno). Slučajno pokretanje može dovesti do povrede.

Raspakivanje (sl. A1, B)

- Pažljivo izvadite testeru iz pakovanja koristeći dršku za nošenje (10).

- Popustite dugme za zaključavanje šine (16) i gurnite glavu testere nazad da bi se zaključala u zadnji položaj.
- Pritisnite radnu dršku (11) i izvadite zavrtnaj za fiksiranje (22), kao što je pokazano.
- Popustite pritisak i pustite da se ručica podigne do njene pune visine.

cementne proizvode sa ovom testerom.

- Pritisnite ručicu za oslobađanje glave uređaja (12) da oslobodite donji štitnik (2), a zatim spustite štitnik što više.

Montaža klupe (sl. C)

- Rupe (25) su napravljene na sve četiri nožice da bi se montaža na radnoj tezgi olakšala. Rupe su napravljene u dve veličine radi prilagođavanja različitim veličinama zavrtnjeva. Koristite bilo koju veličinu rupe; nije neophodno koristiti obe. Preporučuju se zavrtnji prečnika 8 mm i dužine 80 mm. Uvek čvrsto montirajte testeru da bi se sprečilo pomeranje. Da biste poboljšali prenosivost, alat se može montirati na komadu šper ploče od 12,5 mm ili debljoj koja se zatim može stegnuti na vaš radni oslonac ili pomeriti na drugo radno mesto i tamo pritegnuti.
- Kada montirate testeru na komadu šper-ploče, uverite se da montažni zavrtnji ne štrče sa donje strane komada drveta. Šper-ploča mora celom površinom da prijanga na radni oslonac. Kada stežete testeru na bilo kakvoj radnoj površini, stegnite samo na mestima za stezanje na kojima se nalaze rupe za montažne zavrtnje. Stezanje u bilo kojoj drugoj tački će uticati na pravilan rad testere.
- Da biste sprečili blokiranje i nepreciznost, pobrinite se da montažna površina ne bude deformisana ili neravna. Ako se testera ljulja na površini, postavite komad metala ispod jedne nožice testere tako da testera stoji čvrsto na montažnoj površini.

Montiranje lista testere (sl. D1–D4)



UPOZORENJE: Radi smanjenja opasnosti od povreda, isključite uređaj i izvucite utikač mašine iz izvora napajanja pre postavljanja i uklanjanja pribora, pre podešavanja ili promene konfiguracije, kao i pre popravke. Uverite se da je prekidač za uključivanje i isključivanje u položaju OFF (isključeno). Slučajno pokretanje može dovesti do povrede.

- Nikad ne pritiskajte dugme za zaključavanje vretena dok je testera uključena ili dok seče.
- Ne secite lake legure i feritni metal (koji sadrži gvožđe ili čelik), građevinske materijale ili vlaknaste



UPOZORENJE! Da biste koristili blokadu vretena, pritisnite dugme kao što je pokazano i okrećite vreteno ručno dok ne osetite da je leglo na svoje mesto.

Nastavite da držite dugme za zaključavanje kako bi se sprečilo obrtanje vretena.

- Uklonite zavrtnaj za zaključavanje lista testere (37) i spoljni stezni prsten (38).
- Namestite list testere (39) na adapter za list testere (40) koji se nalazi na samoj unutrašnjoj strani steznog prstena (41), vodeći računa o tome da se donja ivica lista testere usmeri ka zadnjem delu testere (od rukovaoca).
- Vratite spoljni stezni prsten (38).
- Pritegnite zavrtnaj za zaključavanje lista testere (37) pažljivo okrećući ga suprotno od smera kretanja kazaljke na satu istovremeno držeći aktivirano zaključavanje vretena.



UPOZORENJE! List testere sme da se zamenjuje samo na opisani način. Koristite samo listove testera koji su specificirani u Tehničkim podacima; kat.br.: DT4323 se preporučuje.

Podešavanje



UPOZORENJE: Radi smanjenja opasnosti od povreda, isključite uređaj i izvucite utikač mašine iz izvora napajanja pre postavljanja i uklanjanja pribora, pre podešavanja ili promene konfiguracije, kao i pre popravke. Uverite se da je prekidač za uključivanje i isključivanje u položaju OFF (isključeno). Slučajno pokretanje može dovesti do povrede.

Vaša kombinovana testera za obaranje ivica i sečenje pod uglom je podešena u fabrici. Ako je potrebno podešavanje zbog transporta

i rukovanja ili nekog drugog razloga, uradite to na sledeći način. Kada se obave, ova podešavanja ostaju precizna.

Provera i podešavanje lista testere prema graničniku (sl. E1–E4)

- Popustite polugu za obaranje ivica (4) i pritisnite rezu za obaranje ivice (5) da biste oslobodili ručicu za obaranje ivica (42).
- Pomerajte ručicu za obaranje ivice dok se reza ne postavi u položaj 0° za obaranje ivice. Ne pritežite polugu.
- Pritiskajte glavu uređaja dok list testere ne uđe u žleb testere (43).
- Postavite ugaonik (44) na levu stranu graničnika (3) i lista testere (39) (sl. E3).



UPOZORENJE: Ne dodirujte vrhove zubaca lista testere ugaonikom.

- Ako je potrebno podešavanje, postupite na sledeći način:
- Popustite zavrtnje (45) i pomerite sklop skale/ručice za obaranje ivice levo ili desno dok se list testere ne postavi na 90° prema graničniku shodno merenju ugaonikom.
- Ponovo pritegnite zavrtnje (45). Vodite računa o očitavanju na pokazivaču obaranja ivica.

Podešavanje pokazivača za obaranje ivica (sl. E1, E2 i F)

- Popustite polugu za obaranje ivica (4) i pritisnite rezu za obaranje ivice (5) da biste oslobodili ručicu za obaranje ivica (42).
- Pomerajte ručicu za obaranje ivica da biste podesili pokazivač obaranja ivica (46) u nulti položaj, kao što je pokazano na sl. F.
- Sa popuštenom polugom za obaranje ivica, pustite da reza za obaranje ivica upadne na mesto dok rotirate ručicu za obaranje ivica preko nule.
- Posmatrajte pokazivač (46) i skalu za obaranje ivica (7). Ako pokazivač ne pokaže tačno nulu, popustite zavrtnj (47), pomerite pokazivač na 0° i pritegnite zavrtnj.

Podešavanje reze za zaključavanje obaranja ivica/šipke za ukopčavanje (sl. A1, G)

Ako se osnova testere može pomerati dok je ručica za obaranje ivica (4) zaključana, moraju

da se podese reza za zaključavanje obaranja ivica/šipka za ukopčavanje (48).

- Otključajte ručicu za obaranje ivica (4).
- Olabavite kontrnavrtku (61) na šipki za zaključavanje za obaranje ivice.
- Do kraja pritegnite rezu za zaključavanje obaranja ivica/šipku za ukopčavanje (48) koristeći odvijač. Zatim popustite šipku za jedan krug.
- Proverite da li se sto ne pokreće kada je ručica (4) zaključana u bilo kom uglu (nije unapred podešen).
- Pritegnite kontrnavrtku (61).

Provera i podešavanje lista testere prema stolu (sl. A2 - H1–H4)

- Popustite ručicu za stezanje pri sečenju pod uglom (21) i podignite rezu za sečenje pod uglom (20) da biste popustili krak testere.
- Pomerajte krak testere dok se reza ne postavi u položaj 0° za sečenje pod uglom. Ne pritežite ručicu.
- Pritiskajte glavu uređaja dok list testere ne uđe u žleb testere (43).
- Blokirate glavu testere naniže pomoću čivije (22).
- Postavite ugaonik za podešavanje (44) na sto i nagore prema listu testere (39) (sl. H2).



UPOZORENJE: Ne dodirujte vrhove zubaca lista testere ugaonikom.

- Ako je potrebno podešavanje, postupite na sledeći način:
- Popustite navrtke (55) i pomerite krak testere levo ili desno dok se list testere ne postavi na 90° prema stolu shodno merenju ugaonikom.
 - Ponovo pritegnite navrtke (55).
- Ako pokazivač sečenja pod uglom (50) ne pokazuje na nulu na skali za sečenje pod uglom (15), popustite zavrtnj (51) koji učvršćuje pokazivač i pomerite pokazivač ako je potrebno.

Podešavanje graničnika (sl. I1 i I2)

Gornji deo graničnika se može podesiti tako da obezbedi razmak, omogućavajući da testera obara ivice do punih 48° levo i desno.

Da biste podesili levi graničnik (3):

- Popustite plastično dugme (52) i gurnite graničnik na levo.
- Napravite “suvi” hod sa isključenom testerom i proverite razmak. Podesite graničnik tako da bude što bliže listu testere, što je praktično da bi se obezbedila maksimalna podrška radnog komada, bez ometanja kretanja ručice nagore i nadole.
- Zategnite dugme.

Da biste podesili desni graničnik (8):

- Popustite plastično dugme (53) i gurnite graničnik na desno.
- Nastavite kao kod podešavanje levog graničnika.



UPOZORENJE: Vodeći žlebovi (54) se mogu začepiti prašinom koja nastaje pri testerisanju. Koristite štap ili vazduh pod malim pritiskom za čišćenje vodećih žlebova.

Podešavanje sistem za stezanje prilikom sečenja pod uglom (sl. J)

Ako se krak testere može pomerati kada je ručica za stezanje pri sečenju pod uglom (21) blokirana, onda je potrebno podesiti sistem za stezanje prilikom sečenja pod uglom.

- Skinite zavrtnaj (56) koji drži ručicu.
- Podignite ručicu i okrenite je za 1/8 prema levo. Namestite ponovo zavrtnaj.
- Proverite da li se krak testere ne pokreće kada je ručica za stezanje pri sečenju pod uglom (21) blokirana u bilo kom uglu (nije unapred podešen).

Podešavanje vođice (sl. J)

- Redovno proveravajte razmake vođica.
- Da biste smanjili razmak, postepeno okrećite zavrtnaj za podešavanje (57) u smeru kretanja kazaljke na satu istovremeno gurajući glavu testere napred-nazad. Podesite zazor tako da bude što je moguće manji bez da prouzrokuje nikakav otpor na klizanje.

RUKOVANJE

Uputstvo za upotrebu



UPOZORENJE: Uvek vodite računa o bezbednosnim merama i primenljivim propisima.



UPOZORENJE: Radi smanjenja opasnosti od povreda, isključite uređaj i izvucite utikač alata iz izvora napajanja pre bilo kakvih podešavanja ili uklanjanja/postavljanja priključaka ili pribora. Uverite se da je prekidač za uključivanje i isključivanje u položaju OFF (isključeno). Slučajno pokretanje može dovesti do povrede.

Uverite se da je mašina postavljena tako da zadovoljava vaše ekonomske kriterijume u vezi sa visinom stola i stabilnošću. Lokacija mašine treba da se izabere tako da rukovalac ima dobar pregled i dovoljno slobodnog okolnog prostora oko mašine, što omogućava rukovanje radnim komadom bez prepreka.

Da biste smanjili efekte vibracija, pobrinite se da ambijentalna temperatura ne bude previše niska, da mašina i dodatna oprema budu dobro održavani i da su dimenzije radnog komada prikladne za ovu mašinu.

Korisnici iz UK treba da obrate pažnju na “pravilnik o mašinama za obradu drveta iz 1974.g.” i sve naredne izmene.

Pre rada:

- Namestite odgovarajući list testere. Ne koristite listove testere koji su previše istrošeni. Maksimalna rotaciona brzina alata ne sme da prekorači maksimalnu rotacionu brzinu lista testere.
- Ne pokušavajte da sečete izuzetno male komade.
- Pustite da listovi seku slobodno. Ne primenjujte silu.
- Pustite da motor dostigne punu brzinu pre odsecanja.
- Uverite se da su sva dugmad za zaključavanje i stezne ručice učvršćene.
- Obezbedite radni komad.
- Iako će ova testera rezati drvo i mnoge neferitne materijale, ovo uputstvo za upotrebu se odnosi samo na rezanje drveta. Iste smernice važe i za druge materijale. Ne secite feritne materijale (gvožđe ili čelik), cement sa vlaknima ili građevinske materijale sa ovom testerom!
- Pobrinite se da koristite ožljebljenu ploču. Ne uključujte mašinu ako je žljeb širi od 10 mm.

Uključivanje i isključivanje (sl. K)

Postoji rupa (58) na prekidaču za uključivanje i isključivanje (1) za umetanje ključa radi zaključavanja alata.

- Da biste uključili alat, pritisnite prekidač za uključivanje i isključivanje (1).
- Da biste zaustavili alat, pustite prekidač.

Položaj tela i ruku

Pravilno držanje tela i ruku pri radu sa kombinovanim testerom za obaranje ivica i sečenje pod uglom će olakšati sečenje i učiniti ga preciznijim i bezbednijim.

- Nikad ne stavljajte ruke blizu područja rezanja.
- Ruke ne stavljajte bliže od 150 mm u odnosu na list testere.
- Radni komad držite uz sto i graničnik tokom sečenja. Ruke držite u položaju dok se ne pusti prekidač i dok se list testere potpuno ne zaustavi.
- Uvek pravite „suve“ hodove (bez struje) pre nego što završite rez kako biste mogli da proverite putanju lista testere.
- Ne ukrštajte ruke.
- Oba stopala držite čvrsto na podu i održavajte pravilnu ravnotežu.
- Dok pomerate ručicu testere levo i desno, pratite je i stojite sa strane lista testere.
- Gledajte kroz rešetke na štitniku kada pratite liniju iscrtanu olovkom.

Kontrola za obaranje ivice (sl. E1)

Poluga za obaranje ivice (4) i reza za obaranje ivice (5) omogućavaju testeru da obara ivicu levo 60 i desno 50.

Za obaranje ivice:

- Popustite polugu za obaranje ivica (4) i pritisnite rezu za obaranje ivice (5) i podesite ugao za obaranje ivice po želji na skali za obaranje ivice.
- Pritisnite naniže polugu za obaranje ivice (4) za zaključavanje testere u mestu.

Kontrola za sečenje pod uglom (sl. H1, H4)

Poluge reze za sečenje pod uglom (20) i ručica za stezanje pri sečenju pod uglom (21) omogućavaju testeru sečenje pod uglom levo i desno od 48°. Vaša testera ima dve poluge reze za sečenje pod uglom (20), po jedna na svakoj strani kućišta zadnjeg oslonca. Potrebno je koristiti samo jednu polugu za pomeranje

pod uglom u oba smera. Ručica za stezanje pri sečenje pod uglom (21) se nalazi na vrhu kućišta zadnjeg oslonca.

Za podešavanje testere pod uglom:

- Popustite ručicu za stezanje pri sečenju pod uglom (21). Podignite jednu od poluga na otprilike 45° i podesite željeni ugao na skali za sečenje pod uglom (15). Obezbeđene su dve skale za sečenje pod uglom.
- Zaključajte steznu ručicu za sečenje pod uglom (21) za zaključavanje ugla u mestu. Poluge reze za sečenje pod uglom (20) se mogu vertikalno podići za premošćavanje uobičajenih uglova graničnika.

Graničnik klizača (sl. T)

Kontrola graničnika klizača (18) pozicionira šine vaše testere tako da možete da sečete najveće moguće ukrasne lajsne. **UVEK ZATEGNITE DUGME ZA ZAKLJUČAVANJE ŠINE KADA KORISTITE GRANIČNIK KLIZAČA DA BISTE SPREČILI SISTEM KLIZAČA OD NENAMERAVANOG KRETANJA**

Dugme za zaključavanje šine (sl. A1, T)

Dugme za zaključavanje šine (16) vam omogućava da zaključate čvrsto glavu testere tako da se ne pomera na šinama. Ovo je neophodno kada pravite određene rezove ili kada transportujete testeru.

Graničnik za pravljenje žlebova (sl. A1, R)

Graničnik za pravljenje žlebova (17) omogućava pravljenje žlebova. Prebacivanjem ručice prema prednjoj strani testere i podešavanjem vijka sa dugmetom menjate dubinu pravljenja žleba. Prebacivanjem ručice prema zadnjoj strani testere zaobilazite graničnik za pravljenje žlebova.

Trn za fiksiranje glave (sl. A2)

Za fiksiranje glave testere u spuštenom položaju, pritisnite glavu naniže, pritisnite trn za fiksiranje (22) unutra i otpustite glavu testere. Time ćete bezbedno držati glavu testere u spuštenom položaju za njeno premeštanje iz jednog u drugog mesta. Za oslobađanje pritisnite glavu testere naniže i izvucite trn vani.

Korišćenje XPS™ LED sistema radnog svetla (sl. A1, A2)

NAPOMENA: Kombinovana testera za obaranje ivice i sečenje pod uglom mora biti priključena na napajanje.

XPS™ LED sistem radnog svetla je opremljen sa prekidačem za uključivanje i isključivanje (6). XPS™ LED sistem radnog svetla ne zavisi od

prekidača za uključivanje i isključivanje testere. Svetlo ne mora da bude uključeno da bi testera radila.

Za sečenje po postojećoj nacrtanoj liniji na komadu drveta:

1. Uključite XPS™ sistem, zatim povucite naniže na radnoj dršci (11) da biste približili list testere blizu drveta. Na drvetu se pojavljuje senka od lista testere.
2. Poravnajte nacrtanu liniju sa ivicom senke od lista testere. Možda ćete morati da podesite uglove za obaranje ivice ili sečenje pod uglom da biste tačno poravnali list testere sa nacrtanom linijom.

OSNOVNI REZОВИ

Vertikalno, ravno presecanje (sl. A1 i L)

- Popustite polugu za obaranje ivica (4) i pritisnite rezu za obaranje ivice (5) da biste oslobodili ručicu za obaranje ivica.
- Postavite rezu za obaranje ivica na 0° i pritegnite polugu za obaranje ivica.
- Drvo koje treba seći postavite na graničnik (3 i 8).
- Držite radnu dršku mašine (11) i pritisnite ručicu za oslobađanje glave uređaja (12) da oslobodite glavu.
- Pritisnite prekidač za uključivanje/isključivanje (1) da biste pokrenuli motor.
- Pritisnite glavu uređaja da bi list testere mogao da proseče drvo i uđe u plastičnu ožljebljenu ploču (9).
- Kada završite rez, pustite okidač i sačekajte da se list testere potpuno zaustavi pre nego što podignete glavu uređaja u njegov gornji položaj mirovanja.

Klizno sečenje (sl. A1, M)

Vođica omogućava da se seku veći radni komadi od 76,2 mm do 111,8 mm korišćenjem kliznog kretanja.

- Popustite dugme za zaključavanje šine (16).
- Povucite glavu testere prema sebi i uključite alat.
- Spustite list testere u radni komad i gurnite glavu uređaja nazad da završite rez.
- Nastavite kao što je prethodno opisano.



UPOZORENJE:

- Ne vršite klizno rezanje na radnim komadima manjim od 76,2 mm.

- *Pobrinite se da zaključate glavu uređaja u zadnjem položaju kada se klizno rezanje završi.*

Presecanje sa obaranjem ivice (sl. A1 i N)

- Popustite polugu za obaranje ivica (4) i pritisnite rezu za obaranje ivica (5).
- Pomerite ručicu levo ili desno na željeni ugao. Reza za obaranje ivice će se automatski postaviti na 10°, 15°, 22,5°, 31,62° i 45°, i levo i desno. Ako je potreban neki međuugao, čvrsto držite glavu testere i zaključajte učvršćivanjem poluge za obaranje ivice.
- Pobrinite se da poluga za obaranje ivica uvek bude zaključana pre sečenja.
- Nastavite kao za vertikalno ravno presecanje.



UPOZORENJE: Kada obarate ivicu na kraju komada drveta sa malim odsecanjem, drvo postavite tako da se osigura da strana lista testere sa većim uglom bude okrenuta prema graničniku.

Sečenje pod uglom (sl. A1, A2 i O)

Uglovi sečenja se mogu podesiti od 48° levo do 48° desno i mogu se seći sa ručicom za obaranje ivice postavljenom u položaju između nule i maksimalnog 45° položaja za obaranje ivice levo ili desno.

Levo sečenje pod uglom

- Gurajte gornji deo levog graničnika (3) ulevo dok može.
- Popustite steznu ručicu za sečenje pod uglom (21), podignite rezu za sečenje pod uglom (20) i podesite željeni ugao.
- Reza za sečenje pod uglom se automatski locira na ugao od 22,5°, 33,85° i 45°. Ako je potreban neki međuugao, čvrsto držite glavu testere i zaključajte pritezanjem ručice stezača za sečenje pod uglom (21).
- Nastavite kao za vertikalno ravno presecanje.

Desno sečenje pod uglom

- Gurajte gornji deo desnog graničnika (8) udesno dok može.
- Nastavite kao za levo sečenje pod uglom.

Kvalitet reza

Glatkoća bilo kog reza zavisi od brojnih faktora, npr. od materijala koji se seče. Kada se želi maksimalna glatkoća reza potrebna za oblikovanje i druge precizne radove, oštar (karbidni zupci 60) list testere i sporija,

ravnomerna brzina sečenja će dovesti do željenih rezultata.



UPOZORENJE: Pazite da ne bude puženja materijala prilikom sečenja; stegnite materijal na mesto. Uvek sačekajte da se list testere potpuno zaustavi pre nego što podignete ručicu. Ako se mala vlakna drveta i dalje odvajaju na zadnjem delu radnog komada, zalepite komad trake za maskiranje na drvetu gde treba izvršiti sečenje. Secite preko trake i pažljivo uklonite traku kad završite.

Stezanje radnog komada (sl. A6, U)



UPOZORENJE: Radni komad koji je stegnut, uravnotežen i osiguran pre sečenja može postati neuravnotežen nakon završetka reza. Neuravnoteženo opterećenje može okrenuti testeru ili bilo što na šta je testera pričvršćena, kao što je sto ili radni sto. Kada pravite rez koji može postati neuravnotežen, onda pravilno poduprite radni komad i osigurajte da je testera čvrsto pričvršćena vijcima na stabilnu površinu. Mogu nastati telesne povrede.



UPOZORENJE: Stopa stega mora ostati stegnuta iznad osnove testere kada god se koristi stega. Stegnite uvek radni komad na osnovu testere - a ne na bilo koji drugi deo radne površine. Uverite se da stopa stega nije stegnuta na ivici osnove testere.



OPREZ: Koristite uvek stegu da biste održavali kontrolu i smanjili rizik od oštećenja radnog komada i lične povrede.

Koristite stegu za materijal (30) isporučenu sa vašom testerom. Leva ili desna ograda klizi od jedne ka drugoj strani i pomaže vam u stezanju. Druga pomoćna sredstva kao što su opružne stega, trakaste stega ili C-stega mogu biti pogodni za određene veličine i oblike materijala.

ZA INSTALIRANJE STEGE

1. Umetnite je u otvor iza graničnika. Stega treba da bude okrenuta prema zadnjoj strani testere. Žleb u šipci stega treba da bude do kraja umetnut u osnovi. Uverite se da je ovaj žleb potpuno umetnut u osnovu testere. Ukoliko je žleb vidljiv, onda stega neće biti osigurana.

2. Rotirajte stegu 180° prema prednjoj strani testere.
3. Olabavite dugme za podešavanje stega naviše ili naniže, zatim uzmite dugme za fino podešavanje da biste čvrsto pritegnuli radni komad.

NAPOMENA: Prilikom sečenja pod uglom postavite stegu na suprotnoj strani osnove. **UVEK PRAVITE „SUVE“ HODOVE (BEZ STRUJE) PRE NEGO ŠTO ZAVRŠITE REZ KAKO BISTE PROVERILI PUTANJU LISTA TESTERE. UVERITE SE DA STEGA NE SMETA AKCIJU LISTA TESTERE ILI ŠTITNIKA.**

Oslonac za dugačke komade (sl. A5)

- Za duge radne komade uvek koristite podršku.
- Da biste postigli najbolje rezultate, koristite dodatni radni oslonac (29) i produžite širinu stola vaše testere (dostupno kod prodavca kao opcija). Poduprite dugačke radne komade koristeći praktična sredstva kao što su kobilice za testere ili slične uređaje da krajevi ne bi padali.

Sečenje ramova za slike, kutija sa zakošenim stranicama i drugih četvorostranih konstrukcija (sl. P1 i P2)

Ukrajnjanje i drugi ramovi

Pokušajte sa nekoliko jednostavnih projekata korišćenjem otpadnog drveta dok ne steknete „osećaj“ za testeru. Vaša testera je savršeni alat za obaranje ivica ćoškova kao što je pokazano na sl. P1. Prikazani spoj je napravljen korišćenjem dugmadi za podešavanje uglova.

- Korišćenje dugmeta za podešavanje ugla

Za dve ploče je izvršeno podešavanje uglova na 45°, što daje ugao od 90°. Ručica za obaranje ivica je zaključana u nultom položaju. Drvo je postavljeno sa ravnom stranom ploče prema stolu, sa uskom ivicom prema graničniku.

- Korišćenje dugmeta za podešavanje obaranja ivica

Isti rez je napravljen sa obaranjem ivica desno i levo kada je površina ploče prema graničniku.

Ova dva crteža (sl. P1 i P2) su namenjena samo za četvorostrane predmete. Sa promenom broja strana menjaju se i uglovi za obaranje ivica i uglovi za sečenje pod uglom. Donja tabela daje pravilne uglove za razne oblike, pod pretpostavkom da su sve stranice jednake dužine. Za oblik koji nije pokazan u tabeli, podelite 180° sa brojem stranica da biste odredili

ugao za obaranje ivica ili ugao za sečenje pod uglom.

Br. strana	ugao za obaranje ivice ili sečenje pod uglom
4	45°
5	36°
6	30°
7	25,7°
8	22,5°
9	20°
10	18°

Kombinovano obaranje ivice (sl. Q1 i Q2)

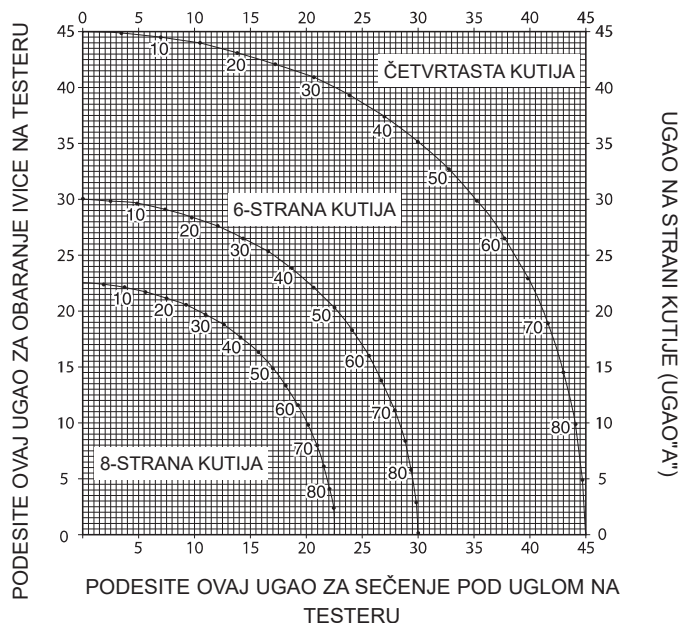
Kombinovano obaranje i sečenje predstavlja rez koji je napravljen istovremenim korišćenjem ugla za obaranje ivica (sl. P2) i ugla za sečenje pod uglom (sl. P1). Ovo je tip reza koji se koristi za pravljenje ramova ili kutija sa zakošenim stranicama kao što je pokazano na slici Q1.



UPOZORENJE: Ako se ugao rezanja menja od reza do reza, proverite da li su dugme za stezanje ručice za sečenje pod uglom i dugme za zaključavanje ručice za obaranje dobro učvršćena. Ova dugmad moraju dobro da se pritegnu nakon obavljanja izmena na ručici za sečenje pod uglom ili ručici za obaranje ivica (sl. Q1 i Q2).

- Donji dijagram će vam pomoći pri izboru pravilnih podešenja za sečenje pod uglom i obaranje ivica za uobičajene kombinovane rezove na ovaj način. Da biste koristili dijagram, izaberite željeni ugao "A" (sl. Q2) za svoj projekat i pronađite ugao na odgovarajućem luku dijagrama. Od te tačke spustite liniju na dole da biste pronašli pravilan ugao za sečenje pod uglom i povucite liniju horizontalno da biste pronašli pravilan ugao za obaranje ivica.
- Podesite testeru kao na propisane uglove i napravite nekoliko probnih rezova.
- Vežbajte sastavljanje izrezanih delova.
- Primer: Da biste napravili 4-stranu kutiju sa spoljnim uglovima od 25° (ugao "A") (sl. Q2), koristite gornji desni luk. Nađite 25° na lučnoj skali. Pratite horizontalnu liniju preseka sa obe strane da biste dobili ugao za obaranje ivica na testeru (23°). Pratite vertikalnu liniju preseka do vrha ili do dna da biste dobili ugao za sečenje pod uglom na testeru (40°). Uvek

napravite probne rezove na par otpadnih komada drveta da biste proverili podešenja.



Sečenje podnih lajsni

Sečenje podnih lajsni se vrši pod uglom od 45°.

- Uvek pravite „suve“ hodove bez struje pre nego što izvršite rezanje.
- Svi rezovi se prave tako da poledina lajsne leži ravno na testeru.

Unutrašnji ugao

- Leva strana

- Postavite lajsnu sa vrhom lajsne prema graničniku.
- Osigurajte levu stranu reza.

- Desna strana

- Postavite lajsnu sa dnom lajsne prema graničniku.
- Osigurajte levu stranu reza.

Spoljni ugao

- Leva strana

- Postavite lajsnu sa dnom lajsne prema graničniku.
- Osigurajte desnu stranu reza.

- Desna strana

- Postavite lajsnu sa vrhom lajsne prema graničniku.
- Osigurajte desnu stranu reza.

Sečenje krunastih lajsni

Sečenje krunastih lajsni se vrši kao kombinovano sečenje. Da bi se postigla ekstremna tačnost, vaša testera ima unapred podešene uglove

od 31,62° za obaranje i 33,85° za sečenje pod uglom. Ova podešenja su standardna za krunaste lajsne sa uglovima od 52° pri vrhu i 38° pri dnu.

- Napravite probne rezove korišćenjem otpadnog materijala pre nego što izvršite finalno rezanje.
- Svi rezovi se prave sa levim uglom i sa poledinom lajsne prema osnovi.

Unutrašnji ugao

- Leva strana

- Vrh lajsne prema graničniku.
- Obaranje ivice desno.
- Osigurajte levu stranu reza.

- Desna strana

- Dno lajsne prema graničniku.
- Obaranje ivice levo.
- Osigurajte levu stranu reza.

Spoljni ugao

- Leva strana

- Dno lajsne prema graničniku.
- Obaranje ivice levo.
- Osigurajte desnu stranu reza.

- Desna strana

- Vrh lajsne prema graničniku.
- Obaranje ivice desno.
- Osigurajte desnu stranu reza.

Pravljenje žlebova (sl. R)

Vaša testera je opremljena sa graničnikom za pravljenje žlebova (17), vijkom s dugmetom (59) koji omogućava pravljenje žlebova.

- Zakrenite graničnik za pravljenje žlebova (17) prema prednjem kraju testere.
- Podesite vijak s dugmetom (59) da biste podesili dubinu pravljenja žleba. Možda ćete morati da popustite prvo kontrnavrtku (60).
- Postavite komad otpadnog materijala od oko 5 cm između graničnika i radnog komada da biste napravili pravi žleb.

Specijalna konfiguracija za široka presecanja (sl. A1, S1, S2)

Vaša testera može da seče veoma široke radne komade (do 391 mm) kada se koristi specijalna konfiguracija. Za podešavanje testere za takve radne komade sledite korake u nastavku:

- Uklonite levu i desnu ogradu od testere i stavite ih po strani. Za skidanje leve ili desne ograde odvijte dugmad graničnika nekoliko okretaja i izvucite svaki graničnik vani. Podesite i zaključajte kontrolu za obaranje ivice tako da je postavljena na ugao od 0.
- Skinite vijke (64) od desnog zadnjeg stopala i instalirajte ih u otvore desnog graničnika (62).



UPOZORENJE: Ne sečite materijal pomoću specijalne konfiguracije bez da ste pravilno namestili vijke (64), jer u suprotnom materijal neće biti pravilno podržan i to može prouzrokovati gubitak kontrole i moguće povrede.

- Napravite platformu pomoću komada šper ploče debljine 38 mm ili sličnog ravnog i čvrstog drveta od 38 mm na dimenzije: 368 x 660 mm. Platforma mora da bude ravna, u suprotnom materijal može da se pomera tokom sečenja i prouzrokovati povrede.
- Montirajte 368 x 660 mm platformu na testeru pomoću četiri drvenih vijaka dužine 76,2 mm (64) preko otvora u osnovnom graničniku. Potrebno je koristiti četiri vijaka za pravilno osiguranje materijala. Kada se koristi specijalna konfiguracija, platforma se seče u dva komada. Uverite se da su vijci pravilno pritegnuti, u suprotnom materijal može da se olabavi i prouzrokuje povrede. Uverite se da je platforma čvrsta i ravna na stolu, naspram graničnika i centrirana ravnomerno sa leve i desne strane.



UPOZORENJE: Uverite se da je testera čvrsto montirana na stabilnu i ravnu površinu. Ako to ne učinite onda to može prouzrokovati nestabilnost testere i njen pad, prouzrokujući lične povrede.

- Postavite radni komad na vrhu platforme, koja je montirana na stolu. Uverite se da je radni komad čvrsto naslonjen na zadnjem graničniku.
- Osigurajte materijal pre sečenja. Sečite polako kroz materijal koristeći kretanje vani-naniže i nazad. Ako ne stegnete sigurno ili ne sečete polako, to onda može dovesti do olabavljanje materijala i povrede.

Nakon nekoliko reza pri raznim uglovima obaranja ivice koji nije 0°, platforma može da oslabi i da ne podržava pravilno radni materijal.

Instalirajte novu, nekorišćenu platformu na testeru nakon što ste unapred podesili željeni ugao za obaranje ivice.



UPOZORENJE: Korišćenje platforma bez prestanka sa nekoliko zaseka može prouzrokovati gubitak kontrole na materijalu i moguće povrede.

Izvlačenje prašine (sl. A2 i A3)

- Namestite kesu za prašinu (27) na otvor za prašinu (26).



UPOZORENJE! Kadgod je moguće, povežite uređaj za izbacivanje prašine koji je projektovan u skladu sa relevantnim propisima vezanim za emisiju prašine.

Listovi testere

Za dobijanje navedenih kapaciteta rezanja, uvek koristite list testere od 250 mm sa otvorom od 30 mm.

Transport (sl. A1, A2 i B)

Da bi kombinovana testera za obaranje ivica i sečenje pod uglom mogla praktično da se nosi, na vrhu ručice testere se nalazi drška za nošenje (10).

- Da biste transportovali testeru, spustite glavu uređaja i pritisnite trn za zaključavanje (22).

Zaključajte dugme za zaključavanje šina sa glavom testere u prednjem položaju, zaključajte ručicu za obaranje ivica u krajnjem levom uglu obaranja ivica, gurnite graničnik (3 i 8) potpuno unutra i zaključajte ručicu za sečenje pod uglom (20), sa glavom testere u vertikalnom položaju da bi alat bio što kompaktniji.

- Uvek koristite dršku za nošenje (10) ili udubljenja za ruke (24) pokazana na sl. B za transport testere.

ODRŽAVANJE

Vaš DEWALT električni alat je dizajniran za rad u dužem vremenskom periodu sa minimalnim zahtevima u pogledu održavanja. Kontinuirani zadovoljavajući rad zavisi od pravilnog održavanja alata i redovnog čišćenja.



UPOZORENJE: Radi smanjenja opasnosti od povreda, isključite uređaj i izvucite utikač mašine iz izvora napajanja pre postavljanja i uklanjanja pribora, pre podešavanja ili promene konfiguracije, kao i pre popravke.

Uverite se da je prekidač za uključivanje i isključivanje u položaju OFF (isključeno). Slučajno pokretanje može dovesti do povrede.



Podmazivanje

Vaš električni alat ne zahteva dodatno podmazivanje.



Čišćenje

Pre upotrebe pažljivo proverite gornji štitnik lista testere, pokretni donji štitnik lista testere, kao i cev za izbacivanje prašine da biste ustanovili da li će pravilno funkcionisati. Pobrinite se da opiljci, prašina ili čestice radnog predmeta ne dovedu do blokade neke od ovih funkcija.

U slučaju da se delići radnog komada zaglave između lista testere i štitnika, isključite mašinu iz struje i postupite kao što je opisano u delu **Montaža lista testere**. Uklonite zaglavljene delove i ponovo montirajte list testere.



UPOZORENJE: Suvim vazduhom izduvajte prašinu iz glavnog kućišta i iz ventilacionih otvora zavisno od sakupljanja prašine. Nosite odobrenu zaštitu za oči i odobrenu zaštitu od prašine pri obavljanju ovog postupka.



UPOZORENJE: Nikad ne koristite rastvarače ili druga agresivna hemijska sredstva za čišćenje nemetalnih delova alata. Te hemikalije mogu da oslabe materijale koji se koriste za nemetalne delove. Koristite samo krpu koja je navlažena vodom i blagu sapunicu. Nikad nemojte dozvoliti da voda prodre u alat; nikad ne uranjajte bilo koji deo alata u tečnost.



UPOZORENJE: Da biste smanjili opasnost od povreda, redovno čistite ploču stola.



UPOZORENJE: Da biste smanjili opasnost od povreda, redovno čistite sistem za sakupljanje prašine.

ČIŠĆENJE RADNOG SVETLA

- Pažljivo očistite prašinu i ostatke od stakla radne lampe sa štapićem za uši. Nagomilavanje prašine može blokirati radnu lampu i sprečiti precizno označavanje linije reza.
- NE koristite rastvarače bilo koje vrste; oni mogu oštetiti staklo.
- Kada je list skinut od testere, očistite smolu i nagomilane ostatke od lista testere.

Proizvodi i baterije sadrže materijale koji se mogu reciklirati, smanjujući time potražnju za sirovinama. Reciklirajte električne proizvode i baterije u skladu sa lokalnim propisima. Više informacija možete naći na **www.2helpU.com**.

Opcionalan pribor (sl. A5, A6)



UPOZORENJE: S obzirom da dodatna oprema i pribor, osim onih koje nudi DEWALT, nisu bili testirani sa ovim proizvodom, korišćenje takvih pribora i dodatne opreme sa ovim alatom bi moglo biti opasno. Da bi se smanjila opasnost od povreda, sa ovim proizvodom treba koristiti samo pribor i dodatnu opremu preporučenu od strane DEWALT.

LISTOVI TESTERE: KORISTITE UVEK 250 mm LISTOVE TESTERE SA 30 mm OTVORIMA. NOMINALNA BRZINA TREBA DA BUDE NAJMANJE 4000 OBRTAJA U MINUTI. Nikada nemojte koristiti list testere sa manjim prečnikom. Jer neće biti zaštićen pravilno od strane štitnika. Koristite samo listove za presecanje! Nemojte koristiti listove testere konstruisani za sečenje po dužini vlakna, kombinovane listove testere ili testere sa uglom kuke preko 5°.

OPIS LISTOVA TESTERE		
PRIMENA	PREČNIK	ZUBAC
Listovi testere za građevinarstvo (tanak žljeb sa obodom protiv lepljenja)		
Opšta namena	250 mm	40
Fina presecanja	250 mm	60
Listovi testere za drvo (obezbeđuju glatak, čist rez)		
Fina presecanja	250 mm	80

Za više informacija o prikladnim priborima obratite se vašem distributeru.

Zaštita životne sredine



Odvojeno sakupljanje. Proizvodi i baterije označene ovim simbolom ne smeju da budu odloženi sa otpadom iz domaćinstva.

КРУЖНА ПИЛА DW717XPS

Ви честитаеме!

Избравте алатка од DEWALT. Годишите на искуство, темелниот развој на производи и иновативноста го прават DEWALT еден од најдоверливите партнери на корисниците на професионални електрични алатки.

Технички податоци

DW717XPS		
Напон	$V_{\text{еднонасочна струја}}$	230
(Само за Велика Британија и Ирска)	V	230/115
Тип		5
Влезна моќност	W	1675
Дијаметар на сечилото	mm	250
Внатрешен дијаметар на сечилото	mm	30
Дебелина на телото на сечилото	mm	2,2
Максимална брзина на вртење на листот	min ⁻¹	4000
Макс. Капацитет за напречни засеци 90°/90°	mm	98 x 320
Максимален капацитет на хоризонтален агол на 45°	mm	226
Максимална длабочина на сечење на 90°	mm	89
Максимална длабочина на закосено попречно сечење на 45°	mm	56
Хоризонтален агол (максимално подесување)	на лево на десно	60° 51°
Вертикален агол (максимално подесување)	на лево на десно	48° 48°
хоризонтален агол од 0°		
Резултирачка ширина со максимална висина од 89 mm		
Резултирачка висина со максимална ширина од 320 mm	mm mm	302 76

хоризонтален агол од 45° на лево		
Резултирачка ширина со максимална висина од 89 mm		
Резултирачка висина со максимална ширина од 226 mm	mm mm	213 76
Вертикален агол од 45° на лево		
Резултирачка ширина со максимална висина од 58 mm		
Резултирачка висина со максимална ширина од 320 mm	mm mm	302 50
Вертикален агол од 45° на десно		
Резултирачка ширина со максимална висина од 30 mm		
Резултирачка висина со максимална ширина од 320 mm	mm mm	302 22
спој 31,62°, агол 33,85°		
Резултирачка висина при макс. ширина од 272 mm	mm	44
Време на исклучување на сечилото	s	< 10,0
Тежина	kg	24

Вредност на врева и вредност на вибрации (векторска сума по три оски) според EN61029:		
L_{PA} (ниво на звучен притисок на емисија)	dB(A)	91
L_{WA} (ниво на звучна моќност)	dB(A)	99
K (отстапување за дадено ниво на звук)	dB(A)	3,0
Вредност на емисијата на вибрации $a_h =$	m/s ²	2,1
Отстапување K =	m/s ²	1,5

Нивото на емисија на вибрации дадено во оваа табела е измерено во склад со стандардизираниот тест даден во EN61029 и може да се употребува за споредување на една алатка со друга. Може да се употребува

за прелиминарна проценка на изложеност на вибрации.



ПРЕДУПРЕДУВАЊЕ:

Декларираното ниво на емисија на вибрации е за главните режими на работа на алатката. Меѓутоа, доколку алатката се употребува за други намени, со други додатоци или лошо се одржува, емисијата на вибрации може да се разликува. Ова може значително да го зголеми нивото на изложеност на вибрации во текот на целокупниот период на работа.

Проценката на нивото на изложеност на вибрации исто така треба за го земе во предвид времето кога алатката е исклучена или кога е вклучена но со неа не се извршува работа. Ова може значително да го намали нивото на изложеност на вибрации во текот на целокупниот период на работа.

За да се заштити работникот од последиците на вибрации, треба да се препознаат дополнителни мерки за безбедност како што се: одржување на алатката и додатоците, затоплување на рацете, организација на работните задачи.

Осигурувачи:

Европа алатки од 230V осигурувач од 10 ампери на електричниот вод

Обединето Кралство и Ирска алатки од 230V 13 ампери, во приклучокот за струја

НАПОМЕНА: Оваа направа е наменета за поврзување со систем за напојување со максимално дозволлива системска импеданца Z_{max} со 0,27 Ω во точката на интерфејс (трансформаторот) за напојувањето на корисникот.

Корисникот мора да обезбеди уредот да биде приклучен само на систем за дистрибуција на струја што го исполнува горниот услов. Доколку е потребно, корисникот може да побара од компанијата за дистрибуција на струја да ја обезбеди системската импеданса на приклучното место.

Дефиниции: Насоки за безбедна употреба

Долунаведените дефиниции го опишуваат нивото на сериозност на секој сигнален збор. Ве молиме да го прочитате упатството и да обрнете внимание на овие симболи.



ОПАСНОСТ: Означува ситуација на непосредна опасност која, доколку не се избегне, ќе предизвика **смрт или сериозна повреда**.



ПРЕДУПРЕДУВАЊЕ: Означува ситуација на потенцијална опасност која, доколку не се избегне, **би можела да предизвика смрт или сериозна повреда**.



ВНИМАНИЕ: Означува ситуација на потенцијална опасност која, доколку не се избегне, **може да предизвика помала или средна повреда**.

ИЗВЕСТУВАЊЕ: Означува начин на работење кој не е поврзан со повреда на ракувачот и кој, доколку не се избегне, **може да предизвика оштетување на имот**.



Означува ризик од електричен удар.



Означува ризик од пожар.

ЕК-Декларација за сообразност



КРУЖНА ПИЛА DW717XPS

DEWALT декларира дека производитите опишани во делот **Технички податоци** се во склад со:

2006/42/ЕК, EN61029-1:2009 +A11:2010, EN61029-2-9:2012 +A11:2013

Овие производи исто така се во склад со Директивата 2014/30/ЕУ и 2011/65/ЕУ. За повеќе информации ве молиме да стапите во контакт со DEWALT преку следнава адреса

или да погледнете на задната страна на упатството.

Долу потпишаниот е одговорен за составување на техничките податоци и ја дава оваа декларација во име на DEWALT.



Маркус Ромпел
Директор на инженеринг
DEWALT, Richard-Klinger-Straße 11,
D-65510, Идштајн, Германија
20.04.2016

Упатства за безбедна употреба



ПРЕДУПРЕДУВАЊЕ! Треба да ги почитувате основните мерки на безбедност секогаш кога употребувате електрични алатки за да го намалите ризикот од пожар, електричен удар или повреда на ракувачот. Тоа го вклучува и следното.

Прочитајте ги сите упатства пред да се обидете да работите со овој производ и сочувајте ги упатствата.

СОЧУВАЈТЕ ГО ОВА УПАТСТВО ЗА ИДНО ПРЕГЛЕДУВАЊЕ

Општи правила за безбедност

1. Одржувајте го работното место чисто.

Пренатрупани работни места и маси се причина за повреди.

2. Земете ги предвид условите на работното место.

Не ја изложувајте алатката на дожд. Не ја употребувајте алатката во влажни или мокри услови. Одржувајте го работното место добро осветлено (250 - -300 Lux). Не ја употребувајте алатката на места каде што постои ризик од предизвикување на пожар или експлозија, на пример во присуство на запалливи течности и гасови.

3. Заштита од електричен удар.

Избегнувајте телесен контакт со заземјени површини (нпр. цевки, радијатори, шпорети или фрижидери).

Кога ја употребувате алатката во екстремни услови (нпр. висока влажност, створање на метални струготини и сл.), безбедноста од електрична струја може да се подобри со поставување на изолационен трансформатор или осигурувач од истек на струја во земја.

4. Држете ги другите лица настрана.

Не дозволувајте лица, а особено деца, кои не се вклучени во работата, да ја допираат алатката или продолжниот кабел и држете ги настрана од работното место.

5. Одложете ги неактивните алатки.

Кога не се употребуваат, алатките мора да се одложат на суво место и да се заклучат надвор од досег на децата.

6. Не ја употребувајте електричната алатка на сила.

Алатката ќе ја заврши работата подобро и побезбедно при брзината за која е предвидена.

7. Употребувајте соодветна алатка.

Не употребувајте на сила мали алатки за работа за која е потребна професионална алатка. Не ги употребувајте алатките за работи за кои не се наменети, нпр. не употребувајте кружни пили за сечење на гранки или трупци од дрво.

8. Бидете соодветно облечени.

Не носете широка облека или накит затоа што тие може да се закачат во подвижните делови. Се препорачуваат нелизгачки обувки за работа надвор. Носете заштитна капа за да ја соберете долгата коса.

9. Носете опрема за лична заштита.

Секогаш употребувајте заштитни очила. Употребувајте маска за лице или прав доколку при работата се створа прав или излетуваат парчиња. Доколку овие парчиња се врели, носете и престилка што е отпорна на топлина. Секогаш носете заштита за ушите. Секогаш носете заштитен шлем.

10. Приклучете опрема за извлекување на прав на апаратот.

Доколку на апаратите постои можност за приклучување на опрема за извлекување и собирање на прав, осигурајте таа да биде приклучена и правилно употребувана.

11. Употребувајте го правилно кабелот.

Никогаш немојте да го влечете кабелот за да го исклучите од приклучницата. Држете го кабелот понастрана од топлина, масло и остри предмети. Никогаш не ја носете алатката за кабелот.

12. Прицврстете го предметот на обработка.

Секогаш кога е можно употребувајте стеги или менгеме за да го прицврстите предметот на обработка. Тоа е побезбедно отколку да го држите со рака затоа што ги ослободува обете раце за работа со алатката.

13. Не посезајте предалеку.

Цврсто стојте на земјата и бидете во рамнотежа во секое време.

14. Грижливо одржувајте ги алатките.

Одржувајте ги алатките за сечење остри и чисти заради подобро и побезбедно работење. Следете ги упатствата за подмачкување и менување на додатоци. Повремено прегледувајте ги алатките и, доколку се оштетени, однесете ги на поправка во овластен сервис. Одржувајте ги рачките и прекинувачите суви, чисти и неизвалкани со масла или масти.

15. Исклучувајте ги алатките од извор на струја.

Кога не се во употреба, пред сервисирање, или при менување на прибор како што се ножеви, додатоци и сечила, исклучувајте ги алатките од извор на струја.

16. Извадете ги регулирачките клучеви и винтови.

Навикнете се да проверувате дали клучевите за подесување се отстранети од алатката пред да ја употребите.

17. Избегувајте ненамерно вклучување на алатката.

Не ја пренесувајте алатката со прст на прекинувачот. Обезбедете прекинувачот на алатката да биде во исклучена положба пред да ја приклучите на извор на струја.

18. Употребувајте продолжни кабли кога работите надвор.

Пред употреба, прегледајте го продолжниот кабел и заменете го

доколку е оштетен. Кога алатката се употребува надвор, употребувајте само продолжни кабли што се наменети за работа надвор и што се соодветно означени.

19. Бидете внимателни.

Внимавајте што правите. Употребувајте логика. Не работете со алатката кога сте уморни или кога сте под влијание на дрога или алкохол.

20. Проверете дали има оштетени делови.

Пред употреба, внимателно проверете ја алатката и кабелот за да утврдите дека ќе работи соодветно и дека ќе ја изврши својата функција. Проверете дали се добро поставени подвижните делови, дали се блокирани, дали некој дел или држач е скршен, или постои било каква друга состојба што може да влијае на работата. Доколку штитник или некој друг дел е оштетен, треба правилно да се поправи или замени во овластен сервисен центар доколку не е назначено спротивно во ова упатство за употреба. Обезбедете расипаните прекинувачи да бидат заменети во овластен сервисен центар. Не ја употребувајте алатката доколку прекинувачот не ја вклучува и исклучува. Никогаш не се обидувајте сами да вршите поправки.



ПРЕДУПРЕДУВАЊЕ!

Употребата на било која помошна опрема или додаток, или извршувањето на било кои работи со оваа алатка освен оние препорачани во ова упатство за употреба може да предизвика ризик од повреда на ракувачот.

21. Вашата алатка треба да ја поправа квалификувано лице.

Оваа електрична алатка е во склад со соодветните правила за безбедност. Поправките треба да ги извршуваат само квалификувани лица со употреба на оригинални резервни делови; во спротивно поправката може да доведе до значителна опасност по корисникот.

Дополнителни правила за безбедност за потезни пили

- *Машината е опремена со поседно конфигуриран приклучок за напојување што може да биде заменет само од производителот или од неговиот овластен сервисер.*
- *Пред да извршите било каква работа осигурајте се дека машината е прицврстена на рамна и стабилна површина.*
- *Немојте да ја употребувате пилата за сечење на материјали што не се препорачани од страна на производителот.*
- *Не ракувајте со машината без штитници или пак ако штитниците не функционираат или не се одржувани правилно.*
- *Осигурајте се дека дршката е зацврстена кога ќе правите вертикални пресеци.*
- *Одржувајте го подот околу машината чист и без отпаден материјал, на пр. струготини и исечени парчиња.*
- *Користете соодветно наострени листови. Имајте ја предвид ознаката за максималната брзина на листот. Означената максимална брзина секогаш е поголема или најмалку еднаква на брзината означена на плочката со ознаки.*
- *Осигурајте се дека сите винтови за зацврстување и рачки на стегачи се зацврстени пред да почнете со работа.*
- *Никогаш не ги ставајте рацете во пределот на листот кога пилата е поврзана со извор на електрична енергија.*
- *Никогаш не се обидувајте да запрете машина во движење со заглавување на алатка или други предмети на листот; може да се случи сериозна несреќа.*
- *Пред употреба на било каков додаток, погледнете во прирачникот за упатства. Несоодветната примена на некој додаток може да предизвика оштетување.*
- *Користете држач или носете ракавици кога работите со лист или со груб материјал.*
- *Осигурајте се дека листот е соодветно монтиран пред да почнете со работа.*
- *Обезбедете дека листот ротира во правилната насока.*
- *Не користете листови со помал или поголем дијаметар од препорачаното. За соодветната брзина на листот погледнете во **техничките податоци**. Употребувајте само сечила што се наведени во ова упатство и што се во склад со EN 847-1.*
- *Имајте во предвид да монтирате специјално дизајнирани листови за намалување на бучавата.*
- *Не употребувајте листови од ЧЕЛИК ЗА ГОЛЕМИ БРЗИНИ.*
- *Не користете напукнати или оштетени листови.*
- *Не користете резни или дијамантски дискови.*
- *Никогаш не ја користете Вашата пила без сечната плоча.*
- *Кренете го листот од засекогаш во работниот материјал пред да го ослободите прекинувачот.*
- *Не потпирајте ништо врз вентилаторот за да ја држи оската на моторот.*
- *Штитникот за листот на Вашата пила автоматски ќе се подигне кога ќе ја спуштите раката; тој ќе се спушти преку листот кога рачката за отпуштање на главата од горната положба (12) ќе биде притисната.*
- *Никогаш немојте рачно да го подигнете штитникот за листот доколку пилата не е исклучена. Штитникот може рачно да се подига само при монтирање и отстранување на листови или кога се врши преглед на пилата.*
- *Повремено проверувајте дали воздушните канали на моторот се чисти и без струготини.*
- *Заменете ја сечната плоча кога ќе се изаби.*
- *Исклучете ја машината од струја пред да почнете да ја одржувате или кога ги менувате листовите.*
- *Никогаш не вршете чистење или одржување кога машината се уште работи и главата не е во состојба на мирување.*

- Кога е можно, секогаш монтирајте ја машината на маса.
- Ако користите светлечка диода за да ја означите линијата на сечење, осигурајте се дека таа е од Класа 2 спрема EN 62471. Не заменувајте светлечката диода со друг тип. Доколку се оштети, однесете ја диодата на поправка кај овластен сервисер.
- Предниот дел од штитникот е опремен со ролетни за прегледност додека сечете. Иако засеците значително го намалуваат количеството на излетани парчиња, тие сепак се отвори на штитникот и секогаш мора да се носат заштитни очила кога се гледа низ нив.
- Поврзете ја пилата со направа за собирање на прав кога сечете дрво. Секогаш имајте ги во предвид факторите кои влијаат на изложеност на прав, како на пример:
 - видот на материјал што ќе се обработува (изерицата создава повеќе прав од дрвото);
 - остријата на листот;
 - правилно подесување на листот.
 - екстрактор на прав со воздушна брзина не помала од 20 m/s.

Осигурајте се опремата за извлекување на прав, навлаките, преградите и одводите да бидат правилно наместени.
- Ве молиме, бидете свесни за следните фактори кои што влијаат на изложеност на бучава:
 - користете листови дизајнирани да ја намалат емитуваната бучава;
 - користете само добро наострени листови;
- Одржувањето на машината треба да се спроведува одвреме-навреме;
- Обезбедете соодветно општо или локализирано осветлување;
- Осигурајте ракувачот да биде соодветно обучен за употреба, подесување и работење со машината;
- Осигурајте се дека сепараторите и прстените на вретеното се соодветни за целта како што е напишано во овој прирачник.
- Воздржете се од вадење на отсечени делови или друг дел од работниот

материјал од местото на сечење додека машината е вклучена и главата на пилата не е во мирување.

- Никогаш не сечете работен материјал пократок од 200 mm.
- Без дополнителна поддршка, машината е дизајнирана да прифати максимална големина на работен материјал од:
 - Висина 89 mm со ширина 302 mm со должина 600 mm
 - Подолгите работни материјал треба да бидат поддржани од соодветна дополнителна плоча, на пример DE7023.
- Секогаш цврсто стегнете го предметот на обработка.
- Во случај на несреќа или крах на машината, веднаш исклучете ја машината и извадете го кабелот од струја.
- Пријавете го крахот и обележете ја машината во соодветна форма за да ги спречите другите луѓе да ја користат дефектната машина.
- Кога сечилото на пилата е блокирано поради абнормална влезна сила при сечење, исклучете ја машината и извадете го кабелот од струја. Отстранете го предметот на обработка и обезбедете листот на пилата да може слободно да се движи. Вклучете ја машината започнете ново сечење со намалена влезна сила.
- Никогаш не сечете легури (т.е. алуминиум, магнезиум). Не е дозволено за оваа пила.
- Кога ситуацијата дозволува, монтирајте ја машината на маса со користење на винтови со дијаметар од 8 mm и со должина од 80 mm.



ПРЕДУПРЕДУВАЊЕ:

Препорачуваме употреба на заштитна диференцијална (FID) склопка со рејтинг на диференцијална струја од 30mA или помалку.

Останати ризици

Следните ризици се поврзани со употребата на пили:

- повреди предизвикани од допирање на ротирачките делови

Дури и ако се применат соодветните правила за безбедност и се воведат безбедносна опрема, одредени останати ризици не може да се избегнат. Тоа се:

- Оштетување на слухот.
- Ризик од незгоди предизвикани поради непрекриени делови на вртечки лист.
- Ризик од повреда при менување на листот.
- Ризик од прикleshтување на прстите при отворање на штитниците.
- Опасности по здравје предизвикани поради вдишување на прав што се створа кога се сече дрво, а особено даб, бука и иверка.

Следните фактори го зголемуваат ризикот од проблеми со дишењето:

- Неприкачување на екстрактор за прав при сечење на дрво
- Недоволно извлекување на прав предизвикано поради нечисти издувни филтри

Ознаки на алатката

Следните слики се наоѓаат на алатката:



Прочитајте го упатството за употреба пред да ја употребите алатката.



Носете штитници за ушите.



Носете штитници за очите.



Место за фаќање при пренесување



Држете ги рацете понастрана од листот.



Немојте да гледате директно во изворот на светлина.

ПОЗИЦИЈА ЗА КОД НА ДАТУМ (СКИЦА А1)

Шифрата на датумот (13), која ја содржи и годината на производството, е отпечатена на куќиштето.

На пример:

2016 XX XX
Година на производство

Содржина на кутијата

Кутијата содржи:

- 1 Склопена аголна пила
- 1 Клуч за сечило
- 1 Сечило на пилата
- 1 Торбичка за прав
- 1 Стегач за материјал
- 1 Упатство за употреба
- Проверете да не се оштетила алатката, деловите или додатоките при транспортот.
- Детално прочитајте го и разберете го ова упатство пред да започнете со работа.

Опис (скица А1–А6)



ПРЕДУПРЕДУВАЊЕ: Никогаш немојте да ја преправате електричната алатка или било кој нејзин дел. Тоа може да доведе до оштетување или повреда.

А1

- 1 Прекинувач за вклучување и исклучување
- 2 Подвижен долен штитник за лист
- 3 Преграда на лева страна
- 4 Хоризонтална рачка
- 5 Хоризонтално резе
- 6 XPS™ прекинувач за вклучување и исклучување
- 7 Мерило на хоризонтален агол
- 8 Преграда на десна страна
- 9 Сечна плоча
- 10 Рачка за носење
- 11 Оперативна рачка
- 12 Рачка за ослободување на блокадата на главата
- 13 Код на датум
- 14 Копче за блокирање на вретеното
- 15 Мерило на вертикален агол
- 16 Рачка за закочување на пругата
- 17 Граничник за жлебови

А2

- 18 Лизгачки граничникј
- 19 Фиксиран горен штитник за лист

- 20 Вертикална рачка/лост
- 21 Рачка на вертикалниот стегач
- 22 Сигурносна игла на главата
- 23 Винт
- 24 Рачно засекување
- 25 Дупки за монтирање на клупа
- 26 Отвор за исфрлање на прав

A3

- 27 Торбичка за прав

A4

- 28 Систем со работна светилка LED

Изборни додатоци

A5

- 29 Продолжеток за поддршка на работното парче

A6

- 30 Стегач за работното парче

НАМЕНЕТА УПОТРЕБА

Вашата DEWALT DW717XPS кружна пила за попречен пресек е направена за професионално сечење на дрво, производи од дрво и пластика. Таа врши сечачки операции на попречно сечење и сечење под хоризонтален и вертикален агол прецизно и безбедно.

Оваа машина е дизајнирана за употреба со сечиво со номинален дијаметар од 250 mm и со врв од карбид.

НЕМОЈТЕ да ја употребувате алатката во влажни услови или во присуство на запалливи течности или гасови.

Овие кружни пили се професионални електрични алатки.

НЕ им дозволувајте на деца да дојдат во допир со алатката. Потребен е надзор кога неискусни ракувачи ја употребуваат оваа алатка.



ПРЕДУПРЕДУВАЊЕ! Не ја користете машината за други цели освен за наменетите.

- **Мали деца и физички слаби лица.** Овој уред не е наменет за употреба од страна на мали деца или физички слаби лица без надзор.

- Овој производ не е наменет за употреба од страна на лица (вклучувајќи и деца) кои што патат од намалени физички, сетилни или психички можности или на лица со недоволно искуство и/или со желба да научат освен ако не се под надзор на личноста која е одговорна за нивната безбедност. Деца никогаш не треба да се остават сами со овој производ.

Безбедност од електричен удар

Електромоторот е наменет само за работа со определен напон. Секогаш проверете дали струјното напојување одговара на напонот што е деклариран на плочката.



Вашата алатка е двојно изолирана во склад со EN61029; затоа не е потребна жица за заземјување.



ПРЕДУПРЕДУВАЊЕ: Со алатки што работат на 115 V мора да се употребува сигурносен изолационен трансформатор на напон со преграда за заземјување помеѓу примарниот и секундарниот калем.

Во случај на менување на кабелот, алатката мора да биде поправена од страна на овластен сервисер или квалификуван електричар.

Замена на приклучокот за струја (само за Велика Британија и Ирска)

Доколку треба да се монтира нов приклучок за струја:

- **Внимателно ослободете се од стариот приклучок.**
- **Поврзете го кафеавиот кабел со терминалот што е под напон во приклучокот.**
- **Поврзете го синиот кабел со неутралниот терминал.**



ПРЕДУПРЕДУВАЊЕ: Не треба да се врзе конекција со терминалот за земја. Следете ги упатствата за монтирање испорачани со квалитетни приклучоци. Препорачан осигурувач: 13 A.

Монтирање на кабел на машини од 115 V (само за Велика Британија и Ирска)

- Монтираниот приклучок треба да биде во согласност со BS EN 60309 (BS4343), 16 ампера, заземјена позиција за контакт 4h.



ПРЕДУПРЕДУВАЊЕ: Секогаш осигурајте стезникот за кабелот да биде правилно и цврсто поставен на обвивката од кабелот.

Употреба на продолжен кабел

Доколку е потребен продолжен кабел, употребувајте продолжен кабел со 3 јадра со проверен квалитет што одговара на струјниот приклучок на оваа алатка (погледнете во **Технички податоци**). Минималниот попречен пресек на проводникот е 1,5 mm²; максималната должина е 30 метри.

Секогаш целосно одмотајте го кабелот кога употребувате продолжен кабел од макара.

СКЛОПУВАЊЕ



ПРЕДУПРЕДУВАЊЕ: За да го намалите ризикот од повреди, исклучете ја алатката и извадете го приклучокот од изворот на струја пред да монтирате и отстранувате додатоци, пред да прилагодувате или менувате подесувања или кога вршите поправки. Осигурајте прекинувачот да биде во исклучена положба. Случајно активирање на алатката може да предизвика повреда.

Распакување (скица A1, B)

- Извадете ја внимателно пилата од материјалот за пакување со употреба на рачката за носење (10).
- Ослободете ја рачката за закочување на пругата (16) и притиснете ја главата на пилата наназад за да ја закочите во задна позиција.

- Притиснете ја оперативната рачка (11) и извлекете ја безбедносната игла (22), како што е прикажано.
- Полека намалете го притисокот и оставете ја дршката да се подигне до крајната височина.

Монтирање на клупа (скица C)

- Дупки (25) се обезбедени на сите четири ногарки за да се олесни монтирањето на масата. Постојат две дупки со различни големини за вметнување на завртки од различни големини. Употребете било која од дупките; не е потребно да се употребат двете. Се препорачуваат винтови со дијаметар од 8 mm и должина од 80 mm. Секогаш затегнувате ја монтираната пила за да спречите поместување. За да се подобри преносливоста, алатката може да се монтира на фурнир со дебелина поголема од 12,5 mm, кој потоа може да се прицврсти на вашата работна подлога или да се преместува на други места за работа.
- Кога ја монтирате вашата пила на фурнир, осигурајте се дека завртките за монтирање не излегуваат од дното на дрвото. Фурнирот мора да стои рамно врз работната подлога. Кога ја прицврстувате пилата на било каква работна површина, стегнувајте ја само на местата каде што се наоѓаат завртките за монтирање. Стегнувањето на било кои други места може да ја попречи правилната работа на пилата.
- За да спречите виткање и непрецизност, осигурајте се дека површината за монтирање не е искривена или нерамна на друг начин. Доколку пилата се клати на површината, поставете тенко парче на материјал под една од ногарите се додека пилата не почне да стои сигурно на површината за монтирање.

Монтирање на листот (скица D1–D4)



ПРЕДУПРЕДУВАЊЕ: За да го намалите ризикот од повреди, исклучете ја алатката и извадете го приклучокот од изворот на струја пред да монтирате и отстранувате додатоци, пред да прилагодувате или менувате подесувања или кога вршите поправки. Осигурајте прекинувачот да биде во исклучена положба. Случајно активирање

на алатката може да предизвика повреда.

- *Никогаш не го отпуштајте копчето за осигурување на вретеното додека листот е под напон или во движење.*
- *Немојте да сечете лесни легури и феро-метали (метали што содржат челик или железо), градежен материјал или цементни производи со оваа кружна пила.*
- *Отпуштете ја рачката за ослободување на главниот осигурувач (12) за да го ослободите долниот штитник (2), а потоа кренете го долниот штитник што е можно повисоко.*
- Додека долниот штитник е во горна положба, притиснете го копчето за блокирање на вретеното (14) со едната рака, а потоа употребете го испорачаниот имбус клуч (23) да ја отпуштите левата завртка за прицврстување на листот (37) така што ќе ја вртите во насока на стрелките на часовникот.



ПРЕДУПРЕДУВАЊЕ! *За да го блокирате вретеното, притиснете го копчето како што е прикажано и вртете го вратилото со рака се додека не почувствувате дека е блокирано.*

Продолжете да го држите копчето за осигурување притиснато за да го спречите вретеното да се врти.

- Извадете ја завртката за закочување на листот (37) и надворешниот прстен на вретеното (38).
- Инсталирајте го листот (39) на адаптерот за лист (40) сместен директно врз внатрешниот прстен на вретеното (41), осигурувајќи се дека забците на долниот раб на листот се насочени кон задниот дел од пилата (на другата страна од корисникот).
- Заменете го наворешниот прстен на вратилото (38).
- Зацврнете го штрафот за осигурување на листот (37) внимателно со вртење во насока спротивна од стрелките на часовникот додека ја држите блокадата на вретеното во позиција со другата рака.



ПРЕДУПРЕДУВАЊЕ! *Бидете свесни дека листот треба да*

*биде заменет само на опишаниот начин. Користете ги листовите како што е прикажано во делот за **техничките податоци**; Кат.бр.: Се препорачува DT4323.*

Подесување



ПРЕДУПРЕДУВАЊЕ: *За да го намалите ризикот од повреда, исклучете ја алатката и извадете го приклучокот од изворот на струја пред да монтирате и отстранувате додатоци, пред да прилагодувате или менувате подесувања или кога вршите поправки. Осигурајте прекинувачот да биде во исклучена положба. Случајно активирање на алатката може да предизвика повреда.*

Вашата потезна пила е фабрички соодветно прилагодена. Доколку е потребно повторно подесување поради транспортот, ракувањето или поради било која друга причина, следете ги долу наведените чекори за да ја подесите Вашата пила. Откако ќе ги извршите, овие подесувања би требало да бидат прецизни.

Проверување и подесување на листот за преградата (скици E1–E4)

- Отпуштете ја полугата за подесување на хоризонталниот агол (4) и притиснете го резето за подесување на хоризонталниот агол (5) за да ја отпуштите рачката за подесување на хоризонталниот агол (42).
- Вртете ја рачката за подесување на хоризонталниот агол се додека резето не дојде во положба за 0°.
Немојте да ја затегнувате полугата.
- Повлечете ја надолу главата додека листот не навлезе во засекот на пилата (43).
- Ставете четириаголник (44) врз левата страна од преградата (3) и листот (39) (скица E3).



ПРЕДУПРЕДУВАЊЕ: *Немојте да ги допирате врвовите на запците на листот со аголникот.*

- Доколку е потребно подесување, постапете на следниот начин:
- Олабавете ги завртките (45) и придвижете го склопот на дршката на лево или десно дека листот не дојде на агол од 90°

со преградата како што е измерено со четириаголникот.

- Повторно затегнете ги завртките (45). Не обрнувајте внимание на покажаната вредност на хоризонталниот агол во овој момент.

Подесување на хоризонталната стрелка (скици E1, E2 и F)

- Отпуштете ја полугата за подесување на хоризонталниот агол (4) и притиснете го резето за подесување на хоризонталниот агол (5) за да ја отпуштите рачката за подесување на хоризонталниот агол (42).
- Поместете ја хоризонталната дршка за да го поставите хоризонталната стрелка (46) во нулта позиција, како што е прикажано на скица F.
- Со ослободена хоризонтална рачка, дозволете му на хоризонталниот палец да се намести додека ја ротирате хоризонталната дршка по нула.
- Набљудувајте го показателот (46) и мерилото за хоризонтален агол (7). Ако стрелката не покаже точно на нула, олабавете ја завртката (47), придвижете ја стрелката да покажува 0° и пак зацврстете ја завртката.

Подесување на прачката за блокирање на хоризонталниот агол (скица A1, G)

Доколку основата на пилата може да се поместува додека полугата за подесување на хоризонталниот агол (4) е блокирана, тогаш мора да се подеси прачката за блокирање на хоризонталниот агол (48).

- Откочете ја полугата за подесување на хоризонталниот агол (4).
- Олабавете ја завртката за заклучување (61) на прачката за заклучување на вертикалниот агол.
- Целосно затегнете ја прачката за блокирање на хоризонталниот агол (48) со употреба на одвртувач. Потоа олабавете ја прачката за едно вртење.

- Проверете дека плочата не се мрда кога полугата (4) е зацврзната на произволен агол.
- Затегнете ја навртката за блокирање (61).

Проверување и подесување на листот за масата (скици A2, H1–H4)

- Олабавете ја рачката на стегачот на вертикалниот агол (21) и подигнете ја рачката на аголот (20) за да го ослободите дршката на пилата.
- Вртете ја дршката на пилата додека резето не дојде во положба за 0°. Немојте да ја затегнувате рачката.
- Повлечете ја надолу главата додека листот не навлезе во засекот на пилата (43).
- Блокирајте ја главата на пилата долу со безбедносната игла (22).
- Ставете го четириаголникот (44) на масата и врз листот (39) (скица H2).



ПРЕДУПРЕДУВАЊЕ: Немојте да ги допирате врвовите на запците на листот со аголникот.

- Доколку е потребно подесување, постапете на следниот начин:
- Олабавете ги завртките (55) и придвижете ја дршката на лево или десно дека листот не дојде на агол од 90° со масата како што е измерено со четириаголникот. Повторно затегнете ги завртките (55).
- Ако вертикалната стрелка (50) не покаже на нула на вертикалното мерило (15), олабавете ја завртката (51) што ја зацврснува стрелката и придвижете ја до потребната позиција.

Подесување на преградата (скици I1 и I2)

Горниот дел од преградата може да биде подесен за да обезбедува ослободување, дозволувајќи и на пилата да оди во вертикала до полни 48° и на лево и на десно.

За подесување на левата преграда (3):

- Олабавете ја пластичната рачка (52) и лизнете ја преградата на лево.
- Направете суво движење со исклучена пила и проверете дали е ослободена.

Подесете ја преградата за да биде што е можно поблиску до листот за да се обезбеди максимална потпора на работниот материјал, без мешање во движењето на дршката нагоре и надолу.

- Зацврснете ја рачката.

За подесување на десната преграда (8):

- Олабавете ја пластичната рачка (53) и лизнете ја преградата на десно.
- Продолжете како за прилагодување на левата преграда.



ПРЕДУПРЕДУВАЊЕ: Водечките жлебови (54) може да се запушат со струганици. Употребете стап или воздух под низок притисок за да ги исчистите водечките жлебови.

Прилагодување на системот за прицврстување на вертикалниот агол (скица Ј)

Ако дршката на пилата може да се помести кога рачката за вертикалниот агол (21) е заклучена, мора да се прилагоди стегачот.

- Извадете ја завртката (56) со држење на рачката.
- Подигнете ја рачката и свртете ја за 1/8 вртење на лево. Наместете ја завртката.
- Проверете дали дршката на пилата не се мрда кога рачката на стегачот на вертикалниот агол (21) е заклучена на произволен агол (не претходно поставен).

Подесување на водилката на пругата (скица Ј)

- Проверувајте го редовно растојанието на шините од главата на пилата.
- За да се намали размакот, постепено ротирајте го сетот завртки (57) во насоката на стрелките на часовникот додека ја лизгате главата на пилата напред и назад. Прилагодете го растојанието колку што е можно помало, без да предизвикате отпорност на лизгање.

УПОТРЕБА

Упатства за употреба



ПРЕДУПРЕДУВАЊЕ: Секогаш работете во склад со упатствата за безбедна употреба и соодветните правила.



ПРЕДУПРЕДУВАЊЕ: За да го намалите ризикот од сериозни повреди, исклучете ја алатката и извадете го приклучокот од изворот на струја пред да вршите подесувања или пред да монтирате и одстранувате додатоци. Осигурајте прекинувачот да биде во исклучена положба. Случајно активирање на алатката може да предизвика повреда.

Осигурајте машината да биде поставена така да ги задоволува вашите ергономски услови во поглед на височина и стабилност. Местото каде што ќе стои машината треба да се избере така што работникот ќе има добра прегледност и доволно слободно место околу машината што ќе му овозможи да ракува со предметот на обработка без било какви ограничувања.

За да ги намалите ефектите на вибрирањето, осигурајте се дека температурата не е премногу ладна, дека машината и додатоците се одржувани и дека големината на работниот материјал е соодветна за оваа машина.

Корисниците од Велика Британија треба да обрнат внимание на „Правилата за машини за обработка на дрво од 1974. година“ и на сите последователни амандмани.

Пред употреба:

- Поставете го соодветниот лист. Не употребувајте прекумерно истрошени листови. Максималната брзина на вртење на алатката не смее да ја надминува максималната брзина на вртење на листот.
- Не се обидувајте да сечете премногу мали парчиња.
- Овозможете му слободно сечење на листот. Не го туркајте со сила.
- Овозможете му на моторот да ја достигне полната брзина пред да започнете со сечење.
- Осигурајте сите завртки и рачки за блокирање да бидат затегнати.
- Зацврснете го работниот материјал.
- Иако оваа пила може да сече дрво и многу други материјали што не содржат железо, овие упатства за употреба се однесуваат само на сечење на дрво. Истите правила важат и за другите материјали.

Немојте да сечете феро-метали (метали што содржат челик или железо), градежен материјал или цементни производи со оваа кружна пила!

- Користете ја сечната плоча. Немојте да ја употребувате машината доколку засекот е поширок од 10 mm.

Вклучување и исклучување (скица K)

Има дупка (58) на прекинувачот (1) за вметнување на катанец за заклучување на алатката.

- За да ја вклучите алатката, притиснете го прекинувачот (1).
- За да ја запрете алатката, ослободете го прекинувачот.

Држење на телото и рацете

Правилното поставување на рацете и телото кога работите со кружна пила ќе го направи сечењето полесно, попрецизно и побезбедно.

- Никогаш немојте да ги ставате рацете во близина на местото на сечење.
- Држете ги рацете не поблиску од 150 mm од листот.
- Држете го работниот материјал цврсто на масата и преградата кога сечете. Држете ги рацете во позиција додека прекинувачот не се ослободи и листот не запре целосно.
- Секогаш правете суви движења (без напојување) пред да завршите со сечење за да можете да ја проверите траекторијата на листот.
- Не ги вкрстувајте рацете.
- Со двете стапала стојте цврсто на подот и одржувајте соодветна рамнотежа.
- Како што ја движите дршката на пилата лево и десно, следете ја и стојте странично од листот.
- Гледајте низ ролетните на штитникот додека следите линија.

Управување со хоризонталниот агол (скица E1)

Лостот на хоризонталниот агол (4) и полугата на хоризонталниот агол (5) овозможуваат аголот да се движи 60 на лево и 50 на десно. За да го подесите хоризонталниот агол на пилата:

- Отпуштете ја полугата за подесување на хоризонталниот агол (4) и притиснете го резето за подесување на хоризонталниот

агол (5) и поставете го хоризонталниот агол на скалата.

- Притиснете надолу на лостот на хоризонталниот агол (4) за да ја заклучите масата на пилата на местото.

Управување со вертикалниот агол (скица H1, H4)

Рачките за наклон (20) и рачката за стегачот на наклонот (21) овозможуваат пилата да се наклони 48° налево и надесно. Пила има две полуги за закочување на наклонот (20), по една на секоја страна на куќиштето на задната потпора. Само една треба да се користи за поместување на косината во било кој правец. Рачката за стегачот на наклонот (21) е на врвот на задното потпорно куќиште.

За да го подесите наклонот на пилата:

- Олабавете ја рачката за вертикалниот стегач (21). Подигнете еден од лостовите на приближно 45 ° и поставете го саканиот агол на наклон на скалата на наклон (15). Две скали за наклон се дадени за погодност.
- Разлабавете ја вертикалната стегачка рачка (21) и заклучете го вертикалниот агол по желба. Лостовите за затегање на наклонот (20) може да се подигнат вертикално за да ги надминат вообичаените агли за застанување.

Граничник (скица T)

Граничникот (18) ги контролира положбите на шините на пилата за да можат да се сечат најголемите вертикални лајсни. **СЕКОГАШ ЗАТЕГНУВАЈТЕ ГО КОПЧЕТО ЗА БЛОКИРАЊЕ НА ШИНАТА КОГА ГО УПОТРЕБУВАТО ГРАНИЧНИКОТ ЗА ДА ГО СПРЕЧИТЕ ЛИЗГАЧКИОТ СИСТЕМ ОД НЕСАКАНО ДВИЖЕЊЕ**

Копче за блокирање на шина (скица A1)

Копчето за блокирање на шини (16) ви овозможува да ја зацврстите главата на пилата за да не се лизга по шините. Ова е неопходно кога вршите одредени сечења или кога ја пренесувате пилата.

Граничник на издлабување (скица A1, R)

Граничникот за издлабување (17) овозможува засек со издлабување. Превртување на рачката кон предниот дел на пилата и прилагодување на навртката ја менува длабочината на сечењето на жлебот. Превртување на рачката кон задниот дел

на пилата го преминува граничникот на издлабување.

Безбедносна игла за заклучување на главата долу (скица A2)

За да ја закочите главата на пилата во долна позиција, турнете ја главата надолу, притиснете ја безбедносната игла (22). Ова ќе ја држи главата на пилата долу и пилата може да се пренесува. За да ја ослободите главата, притиснете ја надолу и извлекете ја безбедносната игла.

Употреба на XPS™ систем на LED работна светилка (скица A1, A2)

НАПОМЕНА: Аголната пила мора да биде поврзана со извор на енергија.

XPS™ LED системот на работно светло е опремен со прекинувач за вклучување/исклучување (6). XPS™ LED системот на работно светло е независен од прекинувачот-чкрапало на пилата. Светлото нр мора да биде во ред за да се работи со пилата.

За сечење низ постоечка линија од молив на парче дрво:

1. Вклучете го XPS™ системот, а потоа турнете ја оперативната рачка (11) надолу за да го приближите листот до дрвото. Сенката на листот ќе се појави на дрвото.
2. Порамнете ја линијата од молив со работ на сенката на листот. Можеби ќе морате да ги подесите хоризонталните или вертикалните агли за да одговараат на линијата од молив.

ОСНОВНИ ПРЕСЕЦИ СО ПИЛАТА

Вертикален прав напречен пресек (скица A1 & L)

- Отпуштете ја полугата за подесување на хоризонталниот агол (4) и притиснете го резето за подесување на хоризонталниот агол (5) за да ја отпуштите рачката за подесување на хоризонталниот агол.
- Поставете го хоризонталното резе на 0° и зацврснете ја хоризонталната рачка.
- Ставете го дрвото што треба да се сече врз преградата (3 и 8).
- Фатете ја оперативната рачка (11) и отпуштете ја безбедносната рачка на главата (12) за да ја ослободите главата.
- Притиснете го прекинувачот-чкрапало (1) за да го вклучите моторот.

- Отпуштете ја главата за да му овозможите на листот да пресече низ дрвото и да навлезе во пластичната плоча со рез (9).
- Откако ќе го завршите сечењето, отпуштете го прекинувачот и почекајте листот целосно да запре со движење пред да ја вратите главата во горната положба за одмор.

Вршење на лизгачко сечење (скица A1, M)

Водечката шина овозможува сечење на поголеми работни материјали од 76,2 mm до 111,8 mm со користење на лизгачко движење надвор, надолу и наназад.

- Ослободете ја рачката за закочување на пругата (16).
- Повлечете ја главата на пилата кон Вас и вклучете ја алатката.
- Спуштете го листот на пилата во работниот материјал и повлечете ја главата наназад за да го комплетираете сечењето.
- Продолжете како што е опишано погоре.



ПРЕДУПРЕДУВАЊЕ:

- Немојте да вршите сечење со влечење на предмети на обработка помали од 76,2 mm.
- Не заборавајте да ја закочите главата на пилата во задна позиција кога ќе завршите со лизгачкото сечење.

Напречен пресек под хоризонтален агол (скица A1 и N)

- Отпуштете ја полугата за подесување на хоризонталниот агол (4) и притиснете го резето за подесување на хоризонталниот агол (5).
- Придвижете ја дршката на лево или десно до бараниот агол. Резето за подесување на хоризонталниот агол автоматски ќе се постави на агол од 10°, 15°, 22,5°, 31,62° или 45° од левата или десната страна. Доколку ви е потребен некој агол што е помеѓу овие вредности, цврсто фатете ја главата и блокирајте ја со затегнување на полугата за подесување на хоризонталниот агол.
- Секогаш осигурајте се дека хоризонталната рачка е добро зацврстена пред да почнете со сечењето.
- Продолжете на ист начин како за вертикално праволиниско попречно сечење.



ПРЕДУПРЕДУВАЊЕ: Кога се врши сечење на парче дрво со хоризонтален агол при кое останува мал отсечок, поставете го дрвото така што ќе осигурате отсечокот да биде од таа страна на листот која прави поголем агол со оградата; нпр. за лев хоризонтален агол отсечокот да паѓа од десната страна - за десен хоризонтален агол отсечокот да паѓа од левата страна.

Закосено сечење (скица А1, А2 и О)

Вертикалниот агол може да се подеси од 48° на лево до 48° на десно и може да се сече со раката на пилата подесена под хоризонтален агол од 0° до максимално 45° на лево или на десно.

Лев наклон

- Лизнете го горниот дел од левата странична преграда (3) на лево до крај.
- Олабавете ја вертикалната стегачка рачка (21), подигнете ја полугата на аголот (20) и поставете го вертикалниот агол по желба.
- Резето на наклонот автоматски се поставува на 22,5°, 33,85° и 45°. Доколку ви е потребен некој агол што е помеѓу овие вредности, цврсто фатете ја главата и блокирајте ја со затегнување на полугата за подесување на стегачот на наклонот (21).
- Продолжете на ист начин како за вертикално праволиниско попречно сечење.

Десен наклон

- Лизнете го горниот дел од десната странична преграда (8) на лево до крај.
- Продолжете на ист начин како за засек со лев наклон.

Квалитет на сечењето

Прецизноста на секое сечење зависи од голем број на фактори, нпр. од материјалот што се сече. Кога се потребни најрамни сечења за лајсни или друга прецизна работа, тогаш остар лист (карбиден со 60 запци) и спората рамномерна брзина на сечење ќе го произведат саканиот резултат.



ПРЕДУПРЕДУВАЊЕ: Обезбедете материјалот да не се поместува додека се сече; стегнете го цврсто. Секогаш оставете листот целосно да

застане пред да ја подигнете раката. Доколку мали дрвени влакна се раздвојуваат на крајот од предметот на обработка, облепете го со леплива лента местото на дрвото каде што се врши сечењето. Сечете низ лентата и внимателно одлепете ја кога ќе завршите.

Стегање на предметот на обработка (скици А6, У)



ПРЕДУПРЕДУВАЊЕ: Работен материјал што е зацврстен и балансиран пред сечењето може да стане небалансиран откако ќе се заврши сечењето. Небалансирано оптоварување може да ја преврти пилата или подлогата на која што е прикачена пилата, како на пример маса или столарска маса. Кога вршите сечење што може да стане небалансирано, соодветно потпрете го работниот материјал и осигурајте се дека пилата е цврсто затегната за стабилна површина. Може да дојде до повреда на ракувачот.



ПРЕДУПРЕДУВАЊЕ: Кога се користи стегачот, стапалото на стегачот мора да остане стегнато врз основата на пилата. Секогаш стегајте го работниот материјал на основата на пилата - а не на некој друг дел од работниот простор. Обезбедете стапалото на стегачот да не е стегнато на работ од основата на пилата.



ВНИМАНИЕ: Секогаш употребувајте работен стегач за да одржувате контрола и да го намалите ризикот од оштетување на работниот материјал и лична повреда.

Користете го стегачот за работен материјал (30) што е снабден со вашата пила. Левата или десната преграда може да се лизга од една на друга страна за потпомагање на стегнувањето. Други помагала, како на пример стегачи со пружини или стегачи во форма на С може да бидат соодветни за одредени големини и форми на материјал.

МОНТИРАЊЕ НА СТЕГАЧОТ

1. Вметнете го во отворот зад преградата. Стегачот треба да биде насочен кон задниот дел од пилата. Жлебот на прачката за стегнување треба да биде целосно вметнат во основата. Осигурајте се дека жлебот е целосно вметнат во основата на пилата. Ако жлебот се гледа, стегачот не е добро зацврстен.
2. Ротирајте го стегачот 180° кон предниот дел од пилата.
3. Олабавете го копчето за да го подесите стегачот нагоре или надолу, а потоа употребете го копчето за сложено подесување за цврсто да го стегнете работниот материјал.

НАПОМЕНА: Поставете го стегачот на спротивната страна од основата кога вршите сечење под вертикален агол. **СЕКОГАШ ПРАВЕТЕ ПРОБНИ ДВИЖЕЊА (БЕЗ НАПОЈУВАЊЕ) ПРЕД ДА ЗАВРШИТЕ СО СЕЧЕЊЕ ЗА ДА ЈА ПРОВЕРИТЕ ТРАЕКТОРИЈАТА НА ЛИСТОТ. ОСИГУРАЈТЕ ДЕКА СТЕГАЧОТ НЕ СЕ МЕША ВО ДВИЖЕЊЕТО НА ПИЛАТА ИЛИ ШТИТНИЦИТЕ.**

Потпора за долги парчиња (скица A5)

- Секогаш потпирајте ги долгите парчиња.
- За најдобри резултати, користете ја продолжената работна потпора (29) за да ја продолжите ширината на плочата на вашата пила (достапна кај Вашиот набавувач како опција). Потпорете ги долгите работни материјали со користење на било какви соодветни средства како што се магариците или слични направи за да ги спречите краевите да паѓаат.

Сечење на рамки за слики, дрвени кутии и други четиристрани предмети (скица P1 и P2)

Сечење на лајсни и други рамови

Обидете се да извршите неколку едноставни проекти употребувајќи отпадно мдрво за да добиете „чувство“ за пилата. Вашата пила е совршената алатка за сечење на агли како оние прикажани на скица P1. Прикажаната зглобна врска може да се направи со било кое подесување на вертикалниот агол.

- Користење на подесување на наклон

Вертикалниот агол за секоја од двете даски е подесен на 45°, што при спојување

прави агол од 90°. Хоризонталната дршка е зацврстена во нулта позиција. Дрвото е поставено со широката рамна страна на плочата и со тесниот раб до оградата.

- Користење на хоризонтално подесување

Истото сечење може да се изврши под хоризонтален агол со широката страна на парчето поставена до оградата.

Двете шеми (скици P1 и P2) важат само за четиристрани предмети. Со менување на бројот на страни, се менуваат и хоризонталните и вертикалните агли. Во долната табела се дадени соодветните агли за голем број на облици, под претпоставка дека сите страни се со еднаква должина. За облици што не се прикажани во табелата, поделете 180° со бројот на страните за да го одредите хоризонталниот или вертикалниот агол.

Бр. на страни	Хориз. или верт. агол
4	45°
5	36°
6	30°
7	25,7°
8	22,5°
9	20°
10	18°

Комбиниран агол (скици Q1 и Q2)

Сложено аголно сечење е сечење при кое што истовремено се користи и вертикален агол (скица P2) и накосен агол (скица P1). Ова е тип на засек кој се користи за правење на рамки и кутии со закривени страни како таа прикажана на скица Q1.

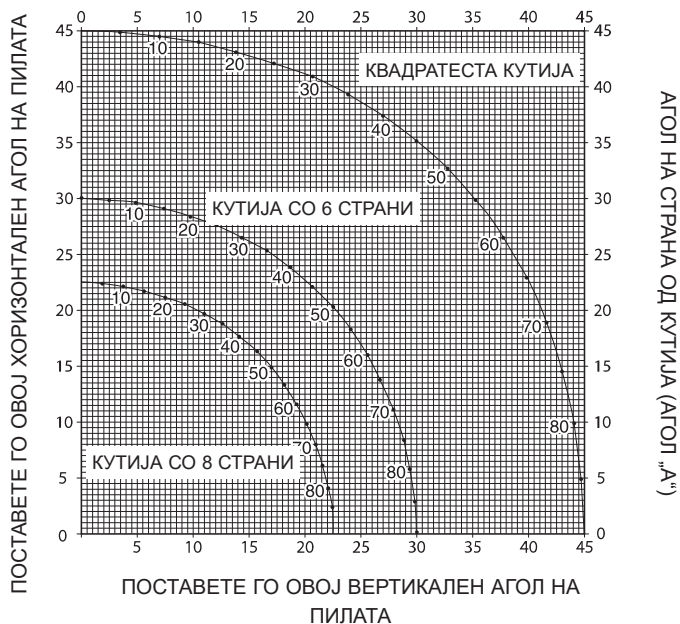


ПРЕДУПРЕДУВАЊЕ: Ако аголот на сечење варира од засек до засек, проверете дали копчето за блокирање на закосеноста и копчето за блокирање на хоризонталниот агол се добро зацврстени. Овие копчиња мора да се зацврстуваат после вршење на какви било промени на вертикалниот и хоризонталниот агол (скица Q1 & Q2).

- Долуприкажаната табела ќе ви помогне во избирањето на правилни подесувања на вертикалниот и хоризонталниот агол за вообичаените комбинирани сечења под агол. За да го употребите графиконот,

изберете го посакуваниот агол "А" (скица Q2) од вашиот проект и лоцирајте го тој агол на соодветниот лак на графиконот. Од таа точка следете ја линијата право надолу за да го најдете соодветниот вертикален агол и право на лево за да го најдете соодветниот хоризонтален агол.

- Подесете ги пропишаните агли на пилата и направете неколку пробни сечења.
- Вежбајте да ги спојувате исечените парчиња.
- На пример: За да направите 4-страна кутија со надворешни агли од 25° (агол "А") (скица Q2), користете го горниот десен лак. Пронајдете го местото на лакот каде на скалата пишува 25°. Следете ја хоризонталната линија што ја сече таа точка до левата или десната страна за да го добиете подесувањето на хоризонталниот агол на пилата (23°). На сличен начин, следете ја вертикалната линија што ја сече таа точка до горната или долната страна за да го добиете подесувањето на вертикалниот агол на пилата (40°). Секогаш испробувајте ги сечењата на отпадни дрвени парчиња за да ги проверите подесувањата на пилата.



Сечење на подни лајсни

Сечењето на подни лајсни се врши под вертикален агол од 45°.

- Секогаш направете суво вртење без напојување пред да почнете со сечење.
- Сите пресеци се прават со задниот дел од лајсните што лежат рамно на пилата.

Внатрешен агол

- Лева страна
 - Поставете ја лајсната со горниот дел до преградата.
 - Сочувајте ја левата отсечена страна.
- Десна страна
 - Поставете ја лајсната со долниот дел до преградата.
 - Сочувајте ја левата отсечена страна.

Надворешен агол

- Лева страна
 - Поставете ја лајсната со долниот дел до преградата.
 - Сочувајте ја десната отсечена страна.
- Десна страна
 - Поставете ја лајсната со горниот дел до преградата.
 - Сочувајте ја десната отсечена страна.

Сечење на украсни лајсни

Сечењето на украсни лајсни се врши при сложни агли. За да постигнете исклучителна прецизност, на Вашата пила постојат претходно поставени подесувања за хоризонтален агол од 31,62° и за вертикален агол од 33,85°. Овие подесувања се за стандардните украсни лајсни со агли од 52° на горниот дел и од 38° на долниот дел.

- Направете пробни резови со користење на отпаден материјал пред да започнете со обработката.
- Сите резови се прават во агол на лево и со задниот дел од лајсната врз основата.

Внатрешен агол

- Лева страна
 - Горниот дел на лајсната до преградата.
 - Десен агол.
 - Сочувајте ја левата отсечена страна.
- Десна страна
 - Долниот дел на лајсната до преградата.
 - Лев агол.
 - Сочувајте ја левата отсечена страна.

Надворешен агол

- Лева страна
 - Долниот дел на лајсната до преградата.
 - Лев агол.

- Сочувајте ја десната отсечена страна.
- Десна страна
- Горниот дел на лајсната до преградата.
- Десен агол.
- Сочувајте ја десната отсечена страна.

Длабење (скица R)

Вашата пила е опремена со граничник за жлебови (17) и навртка-пеперутка (59) што овозможува сечење на жлебови.

- Завртете го граничникот за жлебови (17) во правец на предниот дел на пилата.
- Прилагодете ја завртката (59) за да ја наместите длабочината на жлебот. Можеби ќе биде неопходно прво да се ослободи навртката (60).
- Поставете парче непотребен материјал од приб. 5 cm помеѓу преградата и работното парче за да направите засек со прав жлеб.

Посебно подесување за широко попречно сечење (скици A1, S1, S2)

Вашата пила може да сече многу широки (до 391 mm) работни материјали кога се користи посебно подесување. За да ја подесите пилата за овие предмети на обработка, следете ги овие чекори:

- Отстранете ги левата и десната лизгачка преграда од пилата и тргнете ги настрана. За да ги отстраните, одвртете ги копчињата на преградите и повлечете ги преградите на надвор. Подесете и блокирајте го хоризонталниот агол да биде на 0 степени.
- Извадете ги завртките на задната преграда (64) од десната задна ногалка и инсталирајте ги во дупките за завртки на десната преграда (62).



ПРЕДУПРЕДУВАЊЕ: Не го сечете материјалот користејќи специјално подесување без правилно поставување на завртките за задната преграда (64), во спротивно материјалот нема да биде правилно поддржан и може да предизвика губење на контролата и можна повреда.

- Направете платформа од 38 mm дебело парче иверка или од слично цврсто и рамно 38 mm дебело парче дрво со следните димензии: 368 x 660 mm. Оваа платформа мора да биде рамна затоа што во спротивно материјалот ќе може да

се поместува за време на сечењето и ќе предизвика повреда.

- Поставете ја платформата од 368 x 660 mm на пилата со користење на четири долги навртки за дрво од 76,2 mm (64) низ отворите во преградата на основата. Мора да се употребат четири шајки за правилно да се прицврсти материјалот. Кога посебното подесување ќе се употреби, платформата ќе биде пресечена на два дела. Осигурајте завртките да бидат правилно завртени затоа што во спротивно материјалот ќе може да се откачи и ќе предизвика повреда. Осигурајте платформата да биде налегната на плочата, потпрена на оградата и централно поставена од лево на десно.



ПРЕДУПРЕДУВАЊЕ: Осигурајте пилата да биде цврсто монтирана на стабилна и рамна површина. Доколку ова не се направи, пилата може да стане нестабилна, да падне и да предизвика повреда на ракувачот.

- Поставете го предметот што треба да се сече врз платформата што е поставена на плочата. Осигурајте се дека работното парче лежи цврсто на задната преграда.
- Зацврстете го предметот пред да започнете со сечење. Сечете полека низ материјалот со спуштање и влечење на главата на пилата. Доколку прицврстувањето не е добро или сечењето е премногу брзо, тоа може да предизвика материјалот да се откачи и да предизвика повреда.

Откако ќе се извршат неколку сечења под хоризонтални агли различни од 0°, платформата може да ослабне и да не го потпира правилно предметот на обработка. Поставете нова и неупотребувана платформа на пилата откако претходно ќе го подесите посакуваниот хоризонтален агол.



ПРЕДУПРЕДУВАЊЕ: Долготрајната употреба на платформа со неколку засеци може да предизвика губење на контрола и повреда.

Екстракција на правта (Скици A2 и A3)

- Монтирајте ја торбата за прав (27) врз одводот за прав (26).



ПРЕДУПРЕДУВАЊЕ! Секогаш кога тоа е можно, поврзете уред за извлекување на прав што

е направен во склад со правилата што важат за испуштање на прав.



Листови на пилата

За да ги добиете наведените капацитети за сечење, секогаш користете листови за пила од 250 mm со 30 mm арбор дупки.

Транспортирање (скици А1, А2 и В)

За да можете лесно да ја пренесувате кружната пила, постои рачка за носење (10) на горниот дел на раката на пилата.

- За да ја подготвите пилата за пренесување, спуштете ја главата и притиснете го клинот за блокирање на главата во долна положба (22).
- Закочете ја рачката за заочување на пругата со главата на пилата во предна позиција, закочете ја хоризонталната дршка во далечниот десен хоризонтален агол, лизнете ја преградата (3 и 8) целосно навнатре и закочете ја вертикалната рачка (20) со главата на пилата во вертикална позиција за да ја направите алатката што е можно покомпактна.
- Секогаш користете ја носачката рачка (10) или засеците за раце (24) прикажани на скица В при транспорт на пилата.

ОДРЖУВАЊЕ

Вашата DEWALT електрична алатка е направена да работи долго време со минимално одржување. Постојаното работење на задоволително ниво зависи од правилната грижа за алатката и редовното чистење.



ПРЕДУПРЕДУВАЊЕ: За да го намалите ризикот од повреди, исклучете ја алатката и извадете го приклучокот од изворот на струја пред да монтирате и отстранувате додатоци, пред да прилагодувате или менувате подесувања или кога вршите поправки. Осигурајте прекинувачот да биде во исклучена положба. Случајно активирање на алатката може да предизвика повреда.

Подмачкување

На вашата електрична алатка не и е потребно дополнително подмачкување.



Чистење

Пред употреба, внимателно проверете го горниот штитник за листот, монтажниот долен штитник за листот, како и цевката за извлекување на прав, за да утврдите дека работат правилно. Обезбедете струготините, правта и парчињата од предметот на обработка да не можат да доведат до блокирање на некоја од функциите.

За случај кога делчиња од предметот на обработка ќе се заглават помеѓу листот и штитниците, исклучете ја машината од извор на струја и следете ги упатствата дадени во делот **Монтирање на листот**. Отстранете ги заглавените делови и повторно монтирајте го листот.



ПРЕДУПРЕДУВАЊЕ: Издувајте ги нечистотијата и правта од главното куќиште со сув воздух кога нечистотијата ќе се собере околу отворите за влез на воздух. Носете квалитетна заштита за очите и маска против прав кога ја извршувате оваа работа.



ПРЕДУПРЕДУВАЊЕ: Никогаш не употребувајте растворувачи или други силни хемикалии за чистење на не-металните делови од алатката. Овие хемикалии можат да ги ослабнат материјалите што се употребени за изработка на овие делови. Употребувајте крпа што е навлажнета само со вода и благ сапун. Никогаш не дозволувајте било каква течност да навлезе во алатката; никогаш не потопувајте кој било дел од алатката во течност.



ПРЕДУПРЕДУВАЊЕ: За да го намалите ризикот од повреда, редовно чистете ја површината на масата.



ПРЕДУПРЕДУВАЊЕ: За да го намалите ризикот од повреда, редовно чистете го системот за собирање на прав.

ЧИСТЕЊЕ НА РАБОТНАТА СВЕТИЛКА

- Внимателно исчистете ги струганиците и остатоците од леќата на работната светилка со памук. Правта може да ја блокира работната светилка и да попречи прецизно обележување на линијата на сечење.
- НЕ користете било какви раствори за чистење; тие може да ја оштетат леќата.
- Со листот отстранет од пилата, чистете остатоци од листот.

Опционални додатоци (скица А5, А6)



ПРЕДУПРЕДУВАЊЕ: Бидејќи додатоци, освен оние кои се во понудата на DEWALT, не се тестирани со овој производ, употребата на таквите додатоци со оваа алатка може да биде опасна. За да го намалите ризикот од повреди, со овој производ употребувајте само додатоци препорачани од страна на DEWALT.

ЛИСТОВИ: СЕКОГАШ КОРИСТЕТЕ ЛИСТОВИ ОД 250 mm СО ОТВОРИ ЗА ВРЕТЕНО ОД 30 mm. БРЗИНАТА МОРА ДА ИМ БИДЕ НАЈМАЛКУ 4000 ВРТЕЖИ/МИНУТА. Никогаш не користете лист со помал дијаметар. Тој нема да биде соодветно заштитен. Користете само листови за попречно сечење! Не користете листови наменети за расцепување, комбинирани листови или листови со заоблени рабови над 5°.

ОПИС НА ЛИСТ		
ПРИМЕНА	ДИЈАМЕТАР	ЗАПЦИ
Конструкциски листови (тенок засек со раб за спречување на бодење)		
Општа примена	250 mm	40
Сложено попречно сечење	250 mm	60
Столарски листови (овозможуваат глатки и чисти засеци)		
Сложено попречно сечење	250 mm	80

Прашајте го продавачот за дополнителни информации во врска со употребата на соодветните додатоци.

Заштита на животната средина



Одвоено собирање. Производите и батериите означени со овој симбол не смеат да се исфрлаат со обичниот домашен отпад.

Производите и батериите содржат материјали коишто можат да бидат обновени или рециклирани, притоа намалувајќи ја побарувачката за сировини. Ве молиме рециклирајте ги електричните производи и батерии според локалните одредби. Повеќе информации се достапни на www.2helpU.com.