

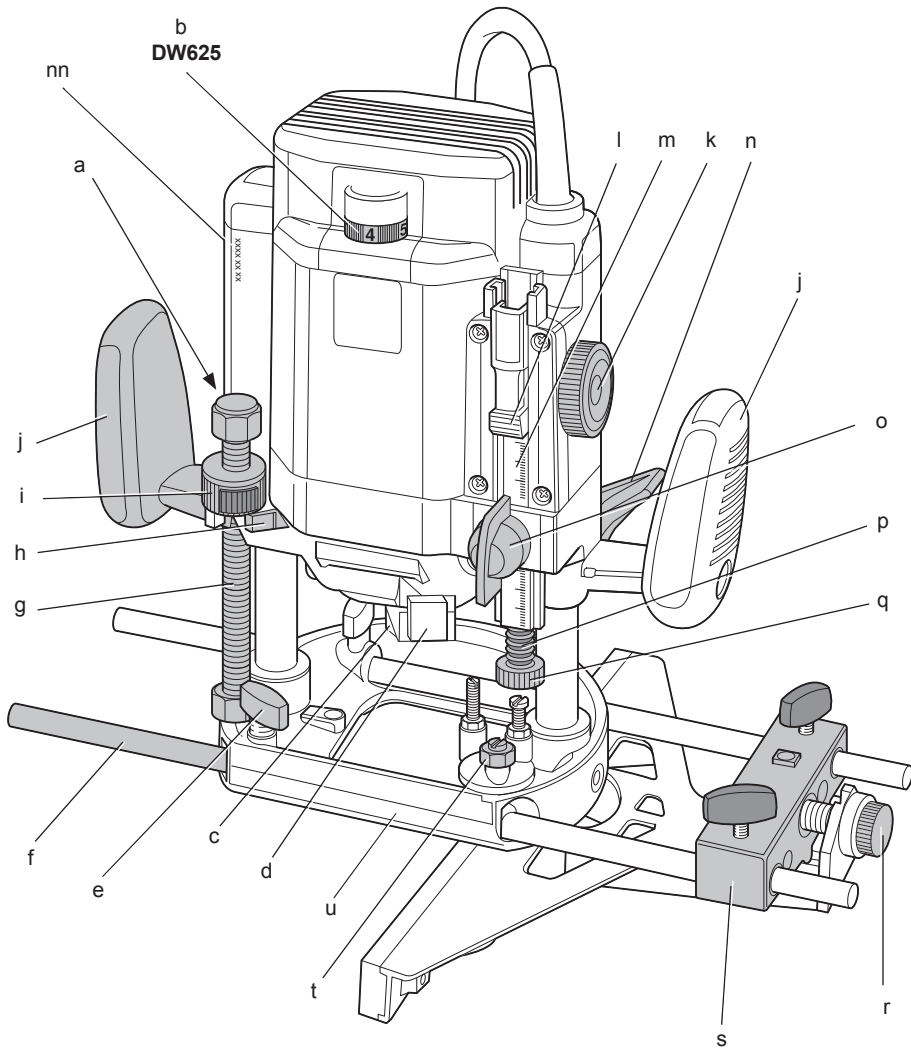
**DEWALT®**

370000 - 53 LT

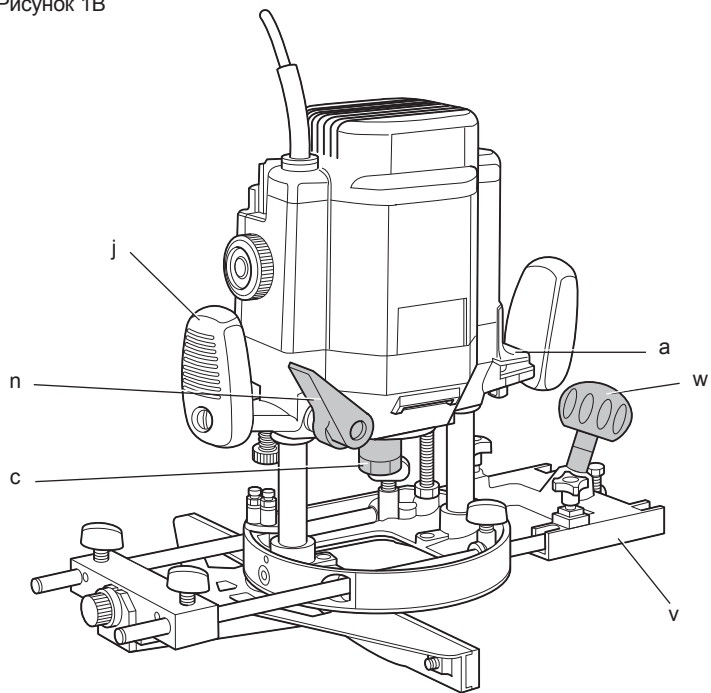
**DW624**  
**DW625E**

---

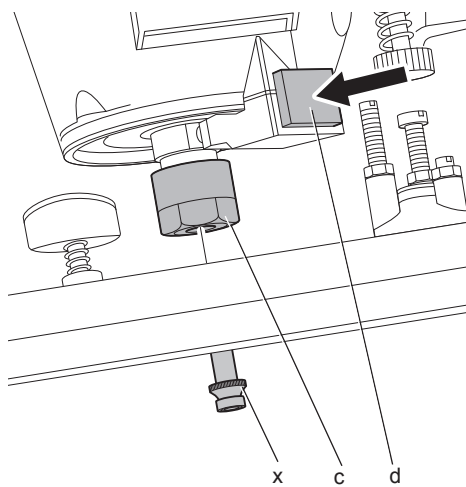
Lietuvių	(Originalios instrukcijos vertimas)	8
Русский язык	(Перевод с оригинала инструкции)	17



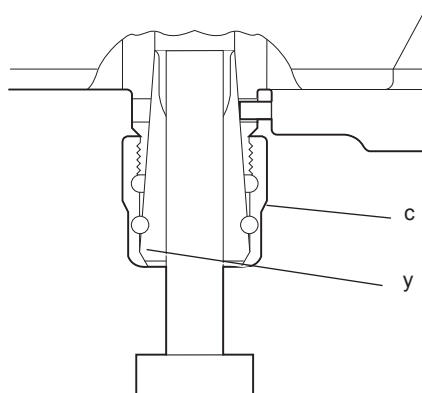
1В раv. / Рисунок 1В



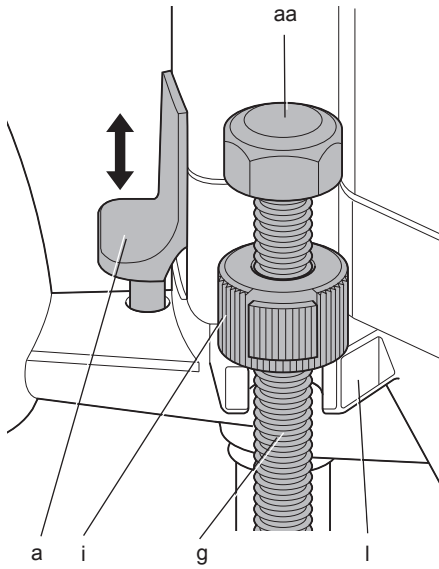
2 раv. / Рисунок 2



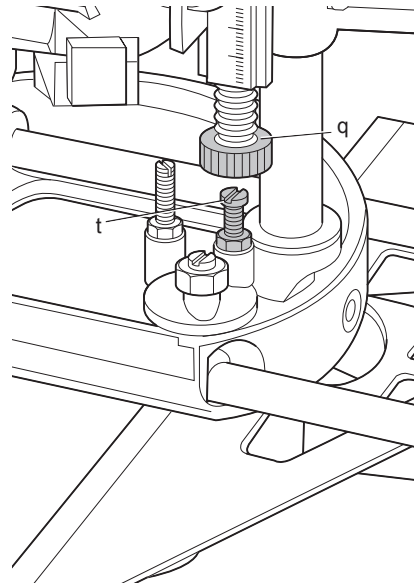
3 раv. / Рисунок 3



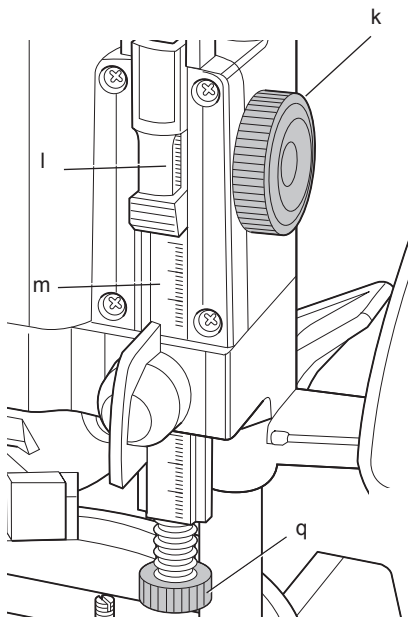
4 рав. / Рисунок 4



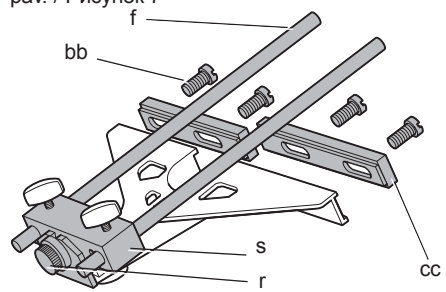
5 рав. / Рисунок 5



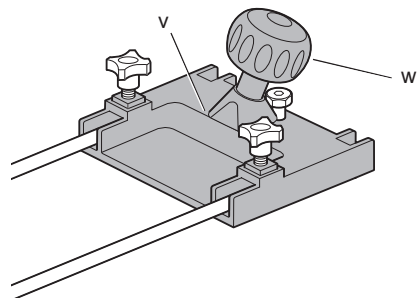
6 рав. / Рисунок 6



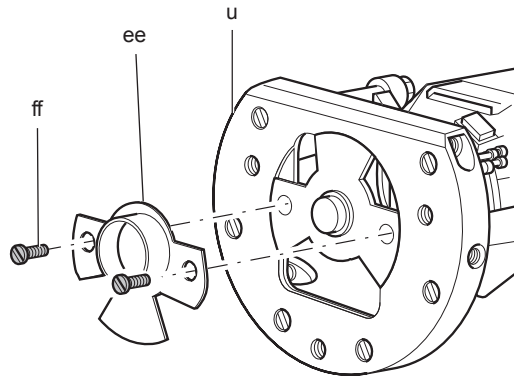
7 рав. / Рисунок 7



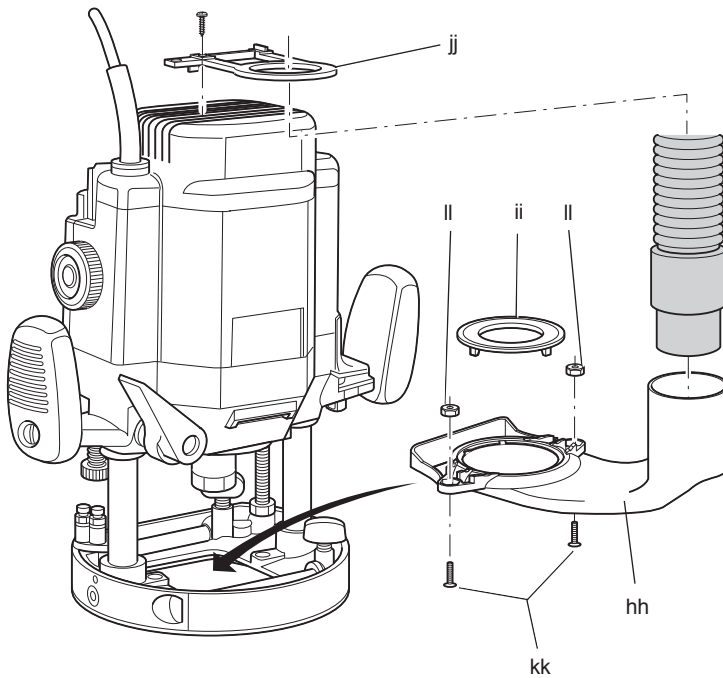
8 рав. / Рисунок 8



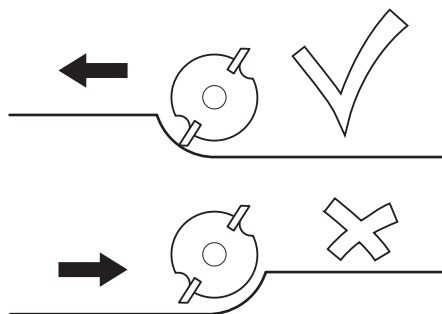
9 раv. / Рисунок 9



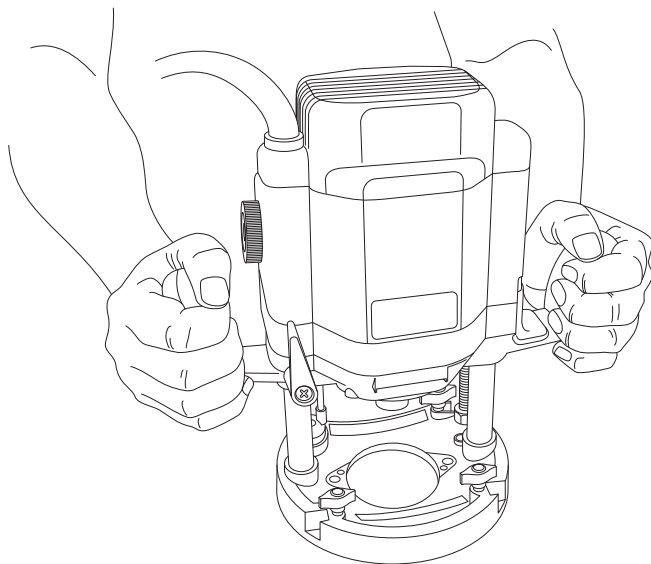
10 раv. / Рисунок 10



11 рав. / Рисунок 11



12 рав. / Рисунок 12



# FREZA DW624, DW625E

## Sveikiname!

Jūs pasirinkote „DeWALT“ įrankį. Dėl ilgametės patirties, kruopštaus patobulinimo ir atsinaujinimo DeWALT bendrovė yra viena iš patikimiausių profesionalių elektros įrankių vartotojų partnerių.

## Techniniai duomenys

		DW624	DW625E
Įtampa	V <sub>DC</sub>	230	230
JK ir Airijos vartotojams	V <sub>DC</sub>	230/115	230/115
Tipas		1	6
Galios įvestis	W	1 600	2 000
Galios išvestis	W	960	1 110
Greitis įrankiui veikiant be apkrovos min <sup>-1</sup>		20 000	8 000–20 000
Frezos suportas		2 kolonos	2 kolonos
Frezos suporto eiga	mm	62	62
Būgno gylio stabdiklis		3 žingsnių, su gradacija ir tiksliu nustatymu	3 žingsnių, su gradacija ir tiksliu nustatymu
Įvorės dydis,	coliais	1/2	1/2
Įvorės skersmuo, maks.	mm	50	50
Svoris	kg	5,2	5,2
L <sub>PA</sub> (garso slėgis)	dB(A)	96	92
K <sub>PA</sub> (garso slėgio paklaida)	dB(A)	3	3
L <sub>WA</sub> (garso galia)	dB(A)	103	100
K <sub>WA</sub> (garso galios paklaida)	dB(A)	2,9	3,4

Bendras vibracijos dydis (trიაšio vektorius suma) nustatytas pagal EN 60745:

Vibracijos emisijos vertė a <sub>h</sub>			
a <sub>h</sub> =	m/s <sup>2</sup>	4,6	3,1
Paklaida K =	m/s <sup>2</sup>	2,6	1,5

Šiame informaciniame lapelyje nurodyta keliami vibracija nustatyta atsižvelgiant į standartinį bandymo metodą, pateiktą EN 60745, todėl ją galima palyginti su kitų elektrinių įrankių keliami vibracija. Nurodyta keliami vibracija taip pat gali būti naudojama preliminariam vibracijos poveikiui įvertinti.



**ĮSPĖJIMAS:** Nurodytoji vibracija kyla naudojant įrankį pagrindiniams numatytiems darbams. Tačiau, jei šiuo įrankiu atliekami kiti darbai, naudojant kitus priedus arba prastai prižiūrimus priedus, vibracijos emisija gali skirtis. Dėl to gali žymiai padidėti vibracijos poveikis per visą darbo laiką.

Vertinant vibracijos poveikio lygį per tam tikrą darbo laikotarpį, reikia atsižvelgti ne tik į laiką, kai įrankis veikia, bet ir į tą laiką, kai įrankis yra išjungtas ir į laiką, kai jis veikia parengties režimu. Dėl to gali žymiai sumažėti vibracijos poveikis per visą darbo laiką.

Imkitės papildomų saugos priemonių, kad apsisaugotumėte nuo vibracijos poveikio, pavyzdžiui: techniškai prižiūrėkite įrankį ir jo priedus, laikykite rankas šiltais, planuokite darbą.

## Saugikliai

Europos vartotojams	230 V įrankiai	10 amperų elektros tinkle
JK ir Airijos vartotojams	230 V įrankiai	13 amperų elektros kištukuose
JK ir Airijos vartotojams	115 V įrankiai	16 amperų elektros kištukuose

## Apibrėžtys: Saugos nurodymai

Toliau pateiktos apibrėžtys apibūdina kiekvieno žodinio signalo griežtumą. Prašome perskaityti šį vadovą ir atkreipti dėmesį į šiuos simbolius.



**PAVOJUS:** nurodo tiesioginę pavojingą situaciją, kurios neišvengę, žūsitate arba sunkiai susižalosite.



**ĮSPĖJIMAS:** nurodo potencialią pavojingą situaciją, kurios neišvengus galima sunkiai ar net mirtinai susižaloti.



**DĖMESIO:** nurodo potencialią pavojingą situaciją, kurios neišvengus galima nesunkiai ar vidutiniškai susižaloti.



**PASTABA:** nurodo praktiką, nesusijusią su susižeidimu, kuri gali padaryti žalos turtui.



Reiškia elektros smūgio pavojų.



Reiškia gaisro pavojų.

## EB atitikties deklaracija

MAŠINŲ DIREKTYVA



DW624, DW625E

„DeWALT“ pareiškia, kad šie elektriniai įrankiai yra sukurti laikantis tokių reikalavimų ir standartų: 2006/42/EB, EN 60745-1, EN 60745-2-17

Šie gaminiai taip pat atitinka Direktyvą 2004/108/EB. Dėl papildomos informacijos prašome kreiptis į „DeWALT“ atstovą toliau nurodytu adresu arba žiūrėkite į vadovo pabaigoje pateiktą informaciją.

Toliau pasirašęs asmuo yra atsakingas už techninio dokumento sukūrimą ir pateikia šią deklaraciją „DeWALT“ vardu.

Horst Grossmann  
Gaminų projektavimo ir tobulinimo direktoriaus pavaduotojas  
DeWALT, Richard-Klinger-Straße 11,  
D-65510, Idstein, Germany (Vokietija)  
31.12.2009



**ISPĖJIMAS:** Norėdami sumažinti susižeidimo pavojų, perskaitykite šią instrukciją.

## Bendrieji įspėjimai darbui su elektriniais įrankiais



**ISPĖJIMAS!** Perskaitykite visus saugos įspėjimus ir visus nurodymus. Jei bus nesilaikoma toliau pateiktų įspėjimų ir nurodymų, gali kilti elektros smūgio, gaisro ir (arba) sunkaus sužeidimo pavojus.

## IŠSAUGOKITE VISUS ĮSPĖJIMUS IR NURODYMUS ATEIČIAI

Sąvoka „elektrinis įrankis“ pateiktuose įspėjimuose reiškia į maitinimo tinklą jungiamą (laidinį) elektrinį įrankį arba akumuliatoriaus maitinamą (belaidį) elektrinį įrankį.

### 1) DARBO VIETOS SAUGA

- Darbo vieta turi būti švari ir gerai apšviesta.** Užgriozdintos ir tamsios vietos dažnai yra nelaimingų atsitikimų priežastimi.
- Elektrinių įrankių nenaudokite sprogioje aplinkoje, pavyzdžiui ten, kur yra degių skysčių, dujų arba dulkių.** Elektriniai įrankiai sukelia kibirkštis, nuo kurių gali užsidegti dulkės arba garai.
- Dirbdami su elektriniu įrankiu neleiskite artyn vaikų ir pašalinių asmenų.** Jie gali blaškyti dėmesį ir dėl to galite nesuvaldyti įrankio.

### 2) ELEKTROS SAUGA

- Elektrinių įrankių kištukai privalo atitikti elektros lizdus. Niekada niekaip nemodifikuokite kištuko. Su žemintais elektriniais įrankiais niekada nenaudokite jokių adapterių.** Nepakeisti, originalūs kištukai ir juos atitinkantys elektros lizdai sumažins elektros smūgio pavojų.
- Stenkitės nesiliesti kūnu prie žemintų paviršių, pavyzdžiui, vamzdžių, radiatorių, viryklių ir šaldytuvų.** Jei jūsų kūnas būtų žemintas, elektros smūgio pavojus padidėtų.
- Nedirbkite su šiuo įrankiu lietuje arba esant drėgnoms oro sąlygoms.** Į elektrinį įrankį patekęs vanduo padidina elektros smūgio pavojų.
- Atsargiai elkitės su elektros laidu. Niekada nenaudokite laido elektriniam įrankiui nešti, jam ar kištukui traukti. Saugokite laidą nuo karščio, tepalo, aštrių kraštų arba judančių dalių.** Pažeisti arba susinarplioję laidai padidina elektros smūgio pavojų.
- Dirbdami su elektriniu įrankiu lauke, naudokite darbui lauke tinkamą ilginimo laidą.** Naudojant darbui lauke tinkamą laidą, sumažėja elektros smūgio pavojus.
- Jeigu elektrinį įrankį neišvengiamai reikia naudoti drėgnoje aplinkoje, naudokite maitinimo šaltinį, apsaugotą liekamosios elektros srovės prietaisu (RCD).** RCD naudojimas sumažina elektros smūgio pavojų.

**3) ASMENINĖ SAUGA**

- a) **Būkite budrūs, žiūrėkite ką darote ir vadovaukitės sveika nuovoka, kai dirbate su elektriniu įrankiu. Nenaudokite elektrinio įrankio būdami pavargę arba veikiami narkotikų, alkoholio arba vaistų.** Dirbant su elektriniu įrankiu užtenka vienos neatidumo akimirkos ir galima sunkiai susižeisti.
- b) **Dėvėkite asmeninės saugos įrangą. Visada naudokite akių apsaugos priemonės.** Apsauginės priemonės, pavyzdžiui, respiratorius, apsauginiai batai neslidžiais padais, šalmas ar ausų apsaugos, naudojamos atitinkamomis sąlygomis, sumažina susižeidimo pavojų.
- c) **Būkite atsargūs, kad netyčia neįjungtumėte įrankio. Prieš įjungdami įrankį į elektros tinklą ir (arba) įdėdami akumuliatorių bloką, prieš paimdami ar nešdami įrankį, visuomet patikrinkite, ar išjungtas jo jungiklis.** Nešant elektrinius įrankius uždėjus pirštą ant jų jungiklio arba įjungiant įrankius į elektros tinklą, kai jų jungikliai yra įjungti, įvyksta nelaimingų atsitikimų.
- d) **Prieš įjungdami elektrinį įrankį, pašalinkite nuo jo visus reguliavimo raktus ar veržliarakčius.** Neištraukę veržliarakčio iš besisukančios elektros įrankio dalies rizikuojate susižeisti.
- e) **Nepersitempkite. Visuomet tvirtai stovėkite ant žemės, išlaikykite pusiausvyrą.** Taip galėsite lengviau suvaldyti elektrinį įrankį netikėtose situacijose.
- f) **Dėvėkite tinkamą aprangą. Nedėvėkite laisvų rūbų arba laisvai kabančių papuošalų. Plaukus, aprangą ir pirštines laikykite atokiau nuo judančių dalių.** Judamosios dalys gali įtraukti laisvus drabužius, papuošalus ar ilgus plaukus.
- g) **Jei yra įrenginių, skirtų prijungti dulkių trauktuvus ir dulkių surinkimo prietaisus, būtinai juos prijunkite ir tinkamai naudokite.** Naudojant dulkių surinkimo įrenginius, galima sumažinti su dulkelėmis susijusius pavojus.

**4) ELEKTRINIŲ ĮRANKIŲ NAUDOJIMAS IR PRIEŽIŪRA**

- a) **Elektros įrankio negalima apkrauti per dideliu darbo krūviu. Darbui atlikti naudokite tinkamą įrankį.** Tinkamu elektriniu įrankiu geriau ir saugiau atliksite darbą tokiu greičiu, kuriam jis yra numatytas.

- b) **Nenaudokite elektrinio įrankio, jeigu jo jungiklis jo neįjungia arba neišjungia.** Bet kuris elektrinis įrankis, kurio negalima valdyti jungikliu, yra pavojingas – jį privaloma pataisyti.
- c) **Prieš atlikdami bet kokius reguliavimo, priedų pakeitimo arba paruošimo saugojimui darbus, atjunkite šį elektrinį įrankį nuo energijos šaltinio ir/arba ištraukite akumuliatoriaus kasetę.** Tokios apsauginės priemonės sumažina pavojų netyčia įjungti elektrinį įrankį.
- d) **Tuščiaja eiga veikiančių elektrinį įrankį laikykite vaikams nepasiekiamoje vietoje, ir neleiskite jo naudoti su šiuo elektriniu įrankiu arba šiomis instrukcijomis nesusipažinusiems asmenims.** Naudojami ne kvalifikuotų vartotojų, elektriniai įrankiai yra pavojingi.
- e) **Rūpestingai prižiūrėkite elektrinius įrankius. Patikrinkite, ar gerai sulgyjuota ir ar nesukimba judančios dalys, ar dalys nesulūžę ir visas kitas būsenas, kurios gali turėti įtakos elektrinio įrankio naudojimui. Jeigu elektrinis įrankis sugadintas, prieš naudojant jį reikia pataisyti.** Daugelis nelaimingų atsitikimų nutinka dėl prastai prižiūrimų elektrinių įrankių.
- f) **Pjovimo įrankiai turi būti aštrūs ir švarūs.** Tinkamai techniškai prižiūrimi pjovimo įrankiai aštriais pjovimo galais mažiau strigs, juos bus lengviau valdyti.
- g) **Naudokite šį elektrinį įrankį, jo priedus, keičiamąsias dalis ir pan. pagal šią instrukciją ir atsivėlgdami į darbo sąlygas bei darbą, kurį reikia atlikti.** Naudojant elektrinį įrankį kitiems darbams nei numatytieji atlikti, gali susidaryti pavojingų situacijų.

**5) TECHNINĖ PRIEŽIŪRA**

- a) **Šį elektrinį įrankį privalo techniškai prižiūrėti kvalifikuotas specialistas, naudodamas originalias keičiamąsias dalis.** Taip užtikrinsite saugų elektros įrankio darbą.

**Papildomos ypatingos frezavimo antgalių naudojimo saugos taisyklės**

- Naudokite tik tuos frezavimo antgalius, kurių jungiamųjų galų skersmenys atitinka šiame įrankyje įrengtą lizdą.
- Visada naudokite frezavimo antgalius, tinkamus 30 000 min<sup>-1</sup> greičiui ir atitinkamai

paženklintus.

- Niekada nenaudokite frezavimo antgalių, kurių skersmuo viršija maksimalų skersmenį, nurodytą techninių duomenų skyriuje.

Ši freza skirta naudoti su profesionaliais tiesiais, profiliuotais, išdrožų ir graviravimo antgaliais, numatytais 30 000/min greičiui.



**ISPĖJIMAS! Visada atsizvelkite į sudėtingas sąlygas:**

- Naudokite 12 mm skersmens jungiamąją dalį tiesiems, išdrožų, graviravimo ir profilavimo frezavimo antgaliams
- Maksimalus frezavimo antgalio skersmuo:

DW624: 40 mm esant 35 mm pjovimo gyliui

DW625E: 50 mm esant 35 mm pjovimo gyliui

DW624 ir DW625E  
graviravimo antgalis: 50 mm esant 6 mm pjovimo gyliui

## Kiti pavojai

Nepaisant atitinkamų saugos nurodymų pritaikymo ir saugos priemonių naudojimo, tam tikrų kitų pavojų išvengti neįmanoma. Kyla šie pavojai:

- klausos pablogėjimas;
- susižeidimo pavojus dėl svaidomų dailelių;
- pavojus nusideginti, nes darbo metu priedai labai įkaista;
- pavojus sveikatai dėl vibracijos ilgai naudojant įrankį.

## Ant įrankio esantys ženklai

Ant įrankio rasite pavaizduotas šias piktogramas:



Prieš naudojimą perskaitykite naudojimo instrukciją.

### DATOS KODO PADĖTIS (1 PAV.)

Datos kodas (nn), kuriame nurodyti ir pagaminimo metai, yra pažymėtas ant korpuso.

Pavyzdys:

2010 XX XX

Pagaminimo metai

## Pakuotės turinys

Pakuotėje yra:

- 1 vertikali freza
- 1 lygiagretusis kreiptuvas su tiksliu reguliavimu ir kreipiamaisiais strypais
- 1 veržliaraktis #22
- 1 dulkių trauktuvo adapteris
- 1 kreipiamasis velenėlis
- 1 naudojimo instrukcija
- 1 Išklotinės brėžinys
- Patikrinkite, ar gabenimo metu įrankis, jo dalys arba priedai nebuvo sugadinti.
- Prieš pradėdami darbą, skirkite laiko atidžiai perskaityti ir suprasti šią naudojimo instrukciją.

## Aprašymas (1A, 1B pav.)



**ISPĖJIMAS:** Niekuomet nekeiskite elektrinio įrankio arba kokios nors jo dalies. Galite padaryti žalos turtui arba susižeisti.

- Įjungimo/išjungimo jungiklis
- Greičio reguliavimo ratukas (DW625E)
- Griebtuvo veržlė
- Veleno stabdiklis
- Lygiagrečiojo kreiptuvo fiksavimo varžtas
- Lygiagrečiojo kreiptuvo kreipiamieji strypai
- Sriegiuotas velenas
- Stabdiklis
- Sraigtinė veržlė
- Rankenos
- Ranka sukamas ratas
- Matavimo objektyvas
- Liniuotė
- Nuleidimo fiksatorius
- Suspaudimo varžtas
- Gylio stabdiklis
- Gylio stabdiklio tikslusis reguliatorius
- Lygiagrečiojo kreiptuvo tikslusis reguliatorius
- Lygiagretusis kreiptuvas
- Būgno gylio stabdiklis
- Frezos pagrindas
- Pagrindo plokštės papildoma dalis
- Kreipiamoji rankenėlė

**NUMATYTOJI PASKIRTIS**

Šios didelės galios „DeWALT“ DW624/DW625E frezos skirtos profesionaliems intensyviems medienos, medienos galimui ir plastikų frezavimo darbams.

**NEAUDOKITE** esant drėgnoms oro sąlygoms arba šalia degių skysčių ar dujų.

Šios frezos yra profesionalūs elektriniai įrankiai.

**NELEISKITE** vaikams liesti šį įrankį. Jei šį įrankį naudoja nepatyrę operatoriai, juos reikia prižiūrėti.

**Elektros sauga**

Šis elektrinis variklis skirtas tik vieno dydžio įtampai. Visuomet patikrinkite, ar akumulatoriaus kasetės įtampa atitinka kategorijos plokštelėje nurodytą įtampą.



Remiantis standartu EN 60745, šis DeWALT įrankis turi dvigubą izoliaciją; todėl įžeminimo laido nereikia.



**ISPĖJIMAS:** 115 V bloškai turi būti valdomi naudojant negendantį izoliacinį transformatorių su įžeminimo ekranu tarp pagrindinės ir antrinės apvijos.

Jeigu būtų pažeistas maitinimo laidas, jį reikia pakeisti specialiai paruoštu laidu, kurį galima įsigyti „DeWALT“ techninio aptarnavimo centre.

**Elektros kištuko keitimas (tik Jungtinės Karalystės ir Airijos vartotojams)**

Jeigu reikia sumontuoti naują elektros kištuką:

- Saugiai išmeskite seną elektros kištuką.
- Rudą laidą junkite prie gyvo elektros kištuko įvado.
- Mėlyną laidą junkite prie neutralaus elektros kištuko įvado.



**ISPĖJIMAS:** Prie įžeminimo įvado nieko jungti nereikia.

Vadovaukitės montavimo instrukcija, pateikiama su aukštos kokybės kištukais. Rekomenduojamas saugiklis: 13 A.

**Ilginimo laido naudojimas**

Prireikus ilginimo laido, naudokite tik sertifikuotą ilginimo laidą, kurio galia atitiktų šio įrankio galią (žr. techninius duomenis). Minimalus laido skersmuo – 1 mm<sup>2</sup>; maksimalus ilgis – 30 m.

Jeigu naudojate kabelio ritę, visuomet iki galo išvyniokite kabelį.

**SURINKIMAS IR REGULIAVIMO DARBAI**

**ISPĖJIMAS:** Norėdami sumažinti susižeidimo pavojų, prieš įrengdami ir nuimdami priedus, prieš reguliuodami arba keisdami nustatymus, arba atlikdami remonto darbus, išjunkite įrenginį ir ištraukite jo kištuką iš elektros lizdo. Svirtinis jungiklis būtina turi būti IŠJUNGIMO padėtyje. Bet koks netyčinis įrankio paleidimas gali sužeisti.

**Frezavimo antgalio įdėjimas ir išėmimas (2 pav.)**

1. Paspauskite ir laikykite nuspaudę veleno fiksatorių (d).
2. Naudodami 22 mm veržliaraktį pasukite įvorės veržlę (c) kelis pasukimus ir įdėkite frezavimo antgalį (x).
3. Užveržkite įvorės veržlę ir atleiskite veleno fiksatorių.



**ISPĖJIMAS:** Niekada neužveržkite įvorės veržlės, neįdėję į įvorę frezavimo antgalio.

**Įvorės keitimas (3 pav.)**

Ši freza turi sumontuotą 1/2 col. įvorę. Galima naudoti ir kitas tiksliausias įvares, tinkamas naudojamiems frezavimo antgaliams.

1. Stipriai patraukite ir atsirkite įvorę (y) nuo įvorės veržlės (c).
2. Tvirtai užspauskite naują įvorę.

**Elektroninio greičio reguliavimo ratuko nustatymas (1A pav.)****DW625E**

Naudojant elektroninį greičio reguliavimo ratuką (b), greitį galima nuolat keisti nuo 8 000 iki 20 000 min<sup>-1</sup>, kad visų tipų medienos ir plastikų pjovimo rezultatai būtų vienodi.

Pasukite elektroninį greičio nustatymo ratuką ties norimu lygiu. Įgijus daugiau patirties, bus lengviau nuspręsti, kokį nustatymą pasirinkti.

- 1 = 8 000 min<sup>-1</sup>
- 2 = 12 000 min<sup>-1</sup>
- 3 = 16 000 min<sup>-1</sup>
- 4 = 18 000 min<sup>-1</sup>
- 5 = 20 000 min<sup>-1</sup>

## Pjūvio gylio reguliavimas (1A pav.)

Šioje frezoje įrengta labai tikslaus gylio nustatymo sistema, įskaitant būgno stabdiklį (t), matavimo objektyvą (l) or tikslųjį reguliatorių (q).

## Greitasis reguliavimas (1A, 4 pav.)

1. Atlaisvinkite nuleidimo fiksatorių (n), patraukdami jį aukštyn.
2. Leiskite frezos suportą žemyn, kol frezavimo antgalis palies ruošinį.
3. Užveržkite nuleidimo fiksatorių (n), jį nuleisdami.
4. Norint, kad dirbtų būtų itin paprasta, suportą gražinimo įtaisą galima pritaikyti pagal reikiamą pjūvio gylį, pasukant arba pastumiant sraigtinę veržlę (i).
5. Atsukite suspaudimo varžtą.
6. Sukite ranka sukamą ratą (k) tol, kol tikslusis reguliatorius (q) palies būgno gylio tabdiklį (t).
7. Nustatykite matavimo objektyvą ties apvaliu skaičiumi (pvz., 0).
8. Pareguliuokite pjūvio gylį, sukdami ratą (k) ir naudodami matavimo objektyvą (l). Atstumas tarp būgno gylio stabdiklio viršaus ir tikslojo reguliatoriaus apačios yra nustatytas pjūvio gylis.
9. Užveržkite suspaudimo varžtą (o).

## Trijų gylio nustatymas naudojant būgno gylio stabdiklį (5 pav.)

Būgno gylio stabdiklį (t) galima naudoti trims skirtingiems gyliams nustatyti. Tai ypač naudinga atliekant gilius, laipsniškai atliekamus pjūvius.

1. Norėdami nustatyti tikslų pjovimo gylį, dėkite gylio šabloną tarp tikslojo reguliatoriaus (q) ir būgno gylio stabdiklio (t).
2. Jeigu reikiam nustatykite visus tris varžtus.



**ISPĖJIMAS:** Darykite tik negilius pjūvius!

## Tikslusis reguliavimas (6 pav.)

Kai gylio šablonas yra nenaudojamas arba jeigu reikia pareguliuoti pjūvio gylį, rekomenduojama naudoti tikslųjį reguliatorių (q).

1. Pareguliuokite pjūvio gylį, naudodami tikslųjį reguliatorių (q).
2. Patikrinkite pjūvio gylio rodmenį, naudodami matavimo objektyvą (l) ir liniuotę (m).
3. Nustatykite pjūvio gylį milimetro tikslumu, naudodami ranka sukamą ratą (k).

## Gylio reguliavimas naudojant frezą apverstai (4 pav.)

1. Atsukite dangtelio veržlę (aa) bei sraiginę rankenėlę (i) ir vietoj jos sumontuokite papildomai pasirinkamą aukščio reguliavimo įrankį (DE6966).
2. Įsukite aukščio reguliavimo įrankio sriegiuotą galą į sriegiuotą veleną (g).
3. Nustatykite pjūvio gylį, naudodami aukščio reguliavimo įrankio reguliatorių.



**ISPĖJIMAS:** Norėdami sumontuoti frezą apverstai, žr. atitinkamą stacionariai įrengto įrankio naudojimo instrukciją.

## Lygiagrečiojo kreiptuvo pritvirtinimas (1A, 7 pav.)

1. Pritvirtinkite kreipiamąjį strypą (f) prie frezos pagrindo (u).
2. Užstumkite lygiagretųjį kreiptuvą (s) ant strypų.
3. Laikiniai priveržkite fiksavimo vartus (e).

## Lygiagrečiojo kreiptuvo reguliavimas (1A, 7 pav.)

1. Nubrėžkite ant ruošinio pjovimo liniją.
2. Leiskite frezos suportą žemyn, kol frezavimo antgalis palies ruošinį.
3. Užveržkite nuleidimo fiksatorių (u) ir apribokite suportą gražinimą, naudodami sraigtinę veržlę (i).
4. Dėkite frezą ant pjovimo linijos.
5. Stumkite lygiagretųjį kreiptuvą (s) iki ruošinio ir užveržkite fiksavimo varžtus (e).
6. Pareguliuokite lygiagretųjį kreiptuvą, naudodami tikslųjį reguliatorių (r). Frezavimo antgalio išorinis pjovimo kraštas privalo sutapti su pjovimo linija.
7. Jeigu reikia, atsukite varžtus (bb) ir pareguliuokite juostas (cc), kad nustatytumėte reikiamą kreipimo ilgį.

## Pagrindo plokštės papildomos dalies pritvirtinimas (1B, 8 pav.)

1. Pritvirtinkite papildomą pagrindo plokštės dalį (v) prie laisvų kreipiamųjų strypų galų.
2. Kreipkite įrankį, vieną ranką padėję ant rankenėlės (w), o kitą – ant priešingos rankenos (j).

## Kreipiamojo velenėlio pritvirtinimas (9 pav.)

Kartu su šablonu kreipiamieji velenėliai atlieka svarbią pjovimo ir formavimo pagal šabloną darbo dalį.

- Varžtais (ff) pritvirtinkite kreipiamąjį velenėlį (ee) prie frezos pagrindo (u) kaip pavaizduota.



## Dulkių trauktuvo prijungimas (1A, 10 pav.)

Dulkių trauktuvo adapterį sudaro pagrindinė dalis (hh), dangtelis (ii), žarnos kreiptuvas (jj), du varžtai (kk) ir dvi veržlės (ll).

1. Užstumkite dangtelį (ii) ant pagrindinės dalies (hh), kad jis užsifiksuotų.
2. Prijunkite dulkių trauktuvo žarną prie dulkių trauktuvo adapterio.
3. Atsukite frezos viršuje esantį varžtą ir pritvirtinkite žarnos kreiptuvą (jj) kaip parodyta.

## Prieš pradėdami darbą

1. Patikrinkite, ar frezavimo antgalis yra tinkamai įtvirtintas įvorėje.
2. Nustatykite pjovimo gylį.
3. Prijunkite dulkių trauktuvą.
4. Prieš įjungdami įrankį, visada patikrinkite, ar nuleidimo ribotuvus yra užfiksuotas.

## NAUDOJIMAS

### Naudojimo instrukcija



**ISPĖJIMAS:** Visuomet laikykitės saugos nurodymų ir taisyklių.



**ISPĖJIMAS:** Norėdami sumažinti sunkių susižeidimų pavojų, prieš atlikdami bet kokius įtaisų ar priedų reguliavimo ar išmontavimo/sumontavimo darbus, išjunkite

įrankį ir ištraukite kištuką iš maitinimo šaltinio.

**ISPĖJIMAS:**



- Visuomet vadovaukitės nurodymais dėl saugos bei galiojančiomis teisinėmis nuostatomis.
- Visada stumkite frezą kaip parodyta L pav. (išoriniai/vidiniai kraštai).

## Tinkama rankenos padėtis (1, 12 pav.)



**ISPĖJIMAS:** norėdami sumažinti sunkaus susižeidimo pavojų, **VISUOMET** laikykite rankas tinkamoje padėtyje.



**ISPĖJIMAS:** norėdami sumažinti sunkaus susižeidimo pavojų, **VISUOMET** tvirtai laikykite įrankį, kad atlaikytumėte staigią reakciją.

Tinkama rankų padėtis: abi rankos turi būti ant kiekvienos rankenos (j) kaip parodyta.

## Įjungimas ir išjungimas (1A, 4 pav.)

1. Įjungimas: patraukite jungiklį (a) aukštyn.
2. Išjungimas: paspauskite jungiklį (a) žemyn.



**ISPĖJIMAS:** Prieš išjungdami įrankį, atlaisvinkite nuleidimo ribotuvą ir palaukite, kol frezos suportas atsidurs savo pradinėje padėtyje.

## Kreipiamųjų velenėlių naudojimas (9 pav.)

1. Galiniais spaustuvais pritvirtinkite šabloną prie ruošinio.
2. Pasirinkite ir sumontuokite tinkamą kreipiamąjį velenėlį (ee).
3. Atimkite frezavimo antgalio skersmens dydį iš kreipiamojo velenėlio išorinio skersmens dydžio ir gautą skaičių padalykite iš 2. Tai skirtumas tarp šablono ir ruošinio.



**ISPĖJIMAS:** Jeigu ruošinys yra nepakankamai storas, dėkite jį ant nereikalingos medienos atraižos.

## Kreipimas naudojant lentjuostę

Kai kraštų kreiptuvo naudoti negalima, frezą galima kreipti išilgai lentjuostės, pritvirtintos spaustuvais



skersai ruošinio (lentjuostės galai turi kyšoti iš abiejų galų).

## Frezavimas kreipiant rankomis

Šią frezą galima naudoti ir be jokių kreiptuvų, pvz., graviruojant parašus arba kuriant meno kūrinius.



**ISPĖJIMAS:** Darykite tik negilius pjūvius! Naudokite maks. 6 mm skersmens frezavimo antgalius.

## Frezavimas naudojant kontrolinius frezavimo antgalius (2 pav.)

Frezuojant forminius kraštus, kai lygiagretųjį kreiptuvą arba kreipiamąjį velenėlį naudoti netinka, galima naudoti kontrolinius frezavimo antgalius (x).

Galima naudoti šiuos priedus: įvoves (6–12,7 mm), aukščio reguliavimo įrankį ir frezavimo stalą (skirtą naudoti frezų apverstai), pirštinių sujungimų įrankius trapeciniams antgaliams ir pirštinių sujungimų šablonams, trapecinios sujungimo šablonus, reguliuojamą kreipiamojo velenėlio laikiklį ir kreipiamuosius velenėlius bei įvairaus ilgio kreipiamuosius bėgelius.

## TECHNINĖ PRIEŽIŪRA

Šis DeWALT elektrinis įrankis skirtas ilgalaikiam darbui, prireikiant minimalios techninės priežiūros. Įrankis tamsaus kokybiškai ir ilgai, jei jį tinkamai prižiūrsite ir reguliariai valysite.



**ISPĖJIMAS:** Norėdami sumažinti susižeidimo pavojų, prieš įrengdami ir nuimdami priedus, prieš reguliuodami arba keisdami nustatymus, arba atlikdami remonto darbus, išjunkite įrenginį ir ištraukite jo kištuką iš elektros lizdo. Svirtinis jungiklis būtinai turi būti IŠJUNGIMO padėtyje. Bet koks netyčinis įrankio paleidimas gali sužeisti.



## Sutepimas

Jūsų elektros įrankio papildomai sutepti nebūtina.



## Valymas



**ISPĖJIMAS:** Kai tik pastebėsite, kad pagrindiniame korpusė arba aplink

ventiliacijos angas susikaupė purvo ir dulkių, išpūskite juos sausu oru. Atlikdami šį darbą dėvėkite aprobuotas akių apsaugas ir respiratorius.



**ISPĖJIMAS:** Nemetalinį įrankio dalių niekada nevalykite tirpikliais arba kitomis stipriomis cheminėmis medžiagomis. Šie chemikalai gali susilpninti šioms dalims panaudotas plastmasines medžiagas. Naudokite tik muiluotame vandenyje sudrėkintą skudurėlį. Visuomet saugokite įrankį nuo bet kokių skysčių; niekada neparandinkite jokios šio įrankio dalies į skystį.

## Pasirenkami priedai



**ISPĖJIMAS:** Kadangi kiti nei DeWALT priedai nebuvo išbandyti su šiuo gaminiu, juos naudoti su šiuo gaminiu gali būti pavojinga. Norėdami sumažinti sužeidimo pavojų, su šiuo gaminiu rekomenduojama naudoti tik „DeWALT“ priedus.

Dėl papildomos informacijos apie tinkamus priedus susisiekite su savo tiekėju.

## Aplinkos apsauga



Atskiras atliekų surinkimas. Šio gaminio negalima išmesti kartu su kitomis namų ūkio atliekomis.



Jeigu vieną dieną nutartumėte, kad norite pakeisti šį „DeWALT“ gaminį nauju arba jeigu jis jums daugiau nereikalingas, neišmeskite jo su kitomis namų ūkio atliekomis. Atiduokite šį gaminį į atskirą surinkimo punktą.



Rūšiuojant panaudotus produktus ir pakuotę, sudaroma galimybė juos perdirbti ir panaudoti iš naujo. Tokiu būdu padėsite sumažinti aplinkos taršą ir naujų žaliavų poreikį.

Vietiniuose reglamentuose gali būti numatytas atskiras elektrinių gaminių surinkimas iš namų ūkių, iš savivaldybių atliekų surinkimo vietų, arba juos, perkant naują gaminį, gali paimti prekybos agentai.

„DeWALT“ surenka senus naudotus „DeWALT“ prietaisus ir pasirūpina ekologišku jų utilizavimu. Norėdami pasinaudoti šia paslauga, gražinkite savo gaminį bet kuriam įgaliotajam remonto atstovui, kuris paims įrankį mūsų vardu.

## LIETUVIŲ

---

Artimiausios remonto dirbtuvės adresą sužinosite susisiekę su vietine „DeWALT“ atstovybe, šioje instrukcijoje nurodytu adresu. Be to, interneto tinklapyje pateiktas sąrašas įgaliotų „DeWALT“ įrangos remonto dirbtuvių bei tiksli informacija apie mūsų produktų techninio aptarnavimo centrus, jų kontaktinė informacija: **[www.2helpU.com](http://www.2helpU.com)**.



# ФРЕЗЕР DW624, DW625E

## Поздравляем Вас!

Вы выбрали электрический инструмент фирмы DeWALT. Тщательная разработка изделий, многолетний опыт фирмы по производству электроинструментов, различные усовершенствования сделали электроинструменты DeWALT одними из самых надежных помощников для профессионалов.

## Технические характеристики

		DW624	DW625E
Напряжение питания	В пост. тока	230	230
Тип		1	6
Потребляемая мощность	Вт	1 600	2 000
Выходная мощность	Вт	960	1 110
Число оборотов без нагрузки	об./мин.	20 000	8 000–20 000
Головка фрезера		2 штанги	2 штанги
Ход головки	мм	62	62
Револьверный ограничитель глубины		3 положения, со шкалой и тонкой настройкой	3 положения, со шкалой и тонкой настройкой
Цанговый патрон	дюймы	1/2	1/2
Макс. диаметр фрезы	мм	50	50
Вес	кг	5,2	5,2

$L_{pa}$ (звуковое давление)	дБ(А)	96	92
$K_{pa}$ (погрешность измерения звукового давления)	дБ(А)	3	3
$L_{wa}$ (акустическая мощность)	дБ(А)	103	100
$K_{wa}$ (погрешность измерения акустической мощности)	дБ(А)	2,9	3,4

Сумма величин вибрации (сумма векторов по трем осям), измеренных в соответствии со стандартом EN 60745:

Значения вибрационного воздействия, $a_n$			
$a_n =$	м/с <sup>2</sup>	4,6	3,1
Погрешность K =	м/с <sup>2</sup>	2,6	1,5

Уровень вибрации, указанный в данном информационном листке, был рассчитан по стандартному методу тестирования в соответствии со стандартом EN60745 и может использоваться для сравнения инструментов разных марок. Он может также использоваться для предварительной оценки воздействия вибрации.



**ВНИМАНИЕ:** Заявленная величина вибрации относится только к основным видам применения инструмента. Однако если инструмент применяется не по основному назначению, с другими принадлежностями или содержится в ненадлежащем порядке, уровень вибрации будет отличаться от указанной величины. Это может значительно увеличить воздействие вибрации в течение всего периода работы инструментом.

При оценке уровня воздействия вибрации необходимо также учитывать время, когда инструмент находился в выключенном состоянии или когда он включен, но не выполняет какую-либо операцию. Это может значительно уменьшить уровень воздействия в течение всего периода работы инструментом.

Определите дополнительные меры предосторожности для защиты оператора от воздействия вибрации, такие как: тщательный уход за инструментом и принадлежностями, содержание рук в тепле, организация рабочего места.

### Минимальные электрические предохранители:

Инструменты 230 В 10 ампер, электросеть

## Определения: Предупреждения безопасности

Следующие определения указывают на степень важности каждого сигнального слова. Прочтите руководство по эксплуатации и обратите внимание на данные символы.



**ОПАСНО:** Означает чрезвычайно опасную ситуацию, которая приводит к смертельному исходу или получению тяжелой травмы.



**ВНИМАНИЕ:** Означает потенциально опасную ситуацию, которая может привести к смертельному исходу или получению тяжелой травмы.



**ПРЕДУПРЕЖДЕНИЕ:** Означает потенциально опасную ситуацию, которая может привести к получению травмы легкой или средней тяжести.

**ПРЕДОСТЕРЕЖЕНИЕ:** Означает ситуацию, не связанную с получением телесной травмы, которая, однако, может привести к повреждению инструмента.



Риск поражения электрическим током!



Огнеопасность!

## Декларация соответствия ЕС

ДИРЕКТИВА ПО МЕХАНИЧЕСКОМУ  
ОБОРУДОВАНИЮ



DW624, DW625E

DeWALT заявляет, что продукты, обозначенные в разделе «Технические характеристики», разработаны в полном соответствии со стандартами: 2006/42/ЕС, EN 60745-1, EN 60745-2-17.

Данные продукты также соответствуют Директиве 2004/108/ЕС. За дополнительной информацией обращайтесь по указанному ниже адресу или по адресу, указанному на последней странице руководства.

Нижеподписавшееся лицо полностью отвечает за соответствие технических данных и делает это заявление от имени фирмы DeWALT.

*H. Grossmann*

Хорст Гроссманн (Horst Grossmann)  
Вице-президент по инженерным разработкам  
DeWALT, Richard-Klinger-Straße 11,  
D-65510, Idstein, Germany  
31.12.2009



Сертификат соответствия №  
C-DE.ME77.B00273  
DW625E

Блэк энд Деккер ГмБХ  
Германия, 65510, Идштайн,  
ул. Блэк энд Деккер, 40



007



**ВНИМАНИЕ:** Внимательно прочтите руководство по эксплуатации для снижения риска получения травмы.

## Общие правила безопасности при работе с электроинструментами



**ВНИМАНИЕ!** Перед началом работы внимательно прочтите все правила безопасности и инструкции. Несоблюдение всех перечисленных ниже правил безопасности и инструкций может привести к поражению электрическим током, возникновению пожара и/или получению тяжелой травмы.

### СОХРАНИТЕ ВСЕ ПРАВИЛА БЕЗОПАСНОСТИ И ИНСТРУКЦИИ ДЛЯ ПОСЛЕДУЮЩЕГО ИСПОЛЬЗОВАНИЯ

Термин «Электроинструмент» во всех приведенных ниже указаниях относится к Вашему сетевому (с кабелем) или аккумуляторному (беспроводному) электроинструменту.

#### 1) БЕЗОПАСНОСТЬ РАБОЧЕГО МЕСТА

- Содержите рабочее место в чистоте и обеспечьте хорошее освещение.** Плохое освещение или беспорядок на рабочем месте может привести к несчастному случаю.
- Не используйте электроинструменты, если есть опасность возгорания**

*или взрыва, например, вблизи легко воспламеняющихся жидкостей, газов или пыли. В процессе работы электроинструмент создает искровые разряды, которые могут воспламенить пыль или горючие пары.*

- c) **Во время работы с электроинструментом не подпускайте близко детей или посторонних лиц.**  
*Отвлечение внимания может вызвать у Вас потерю контроля над рабочим процессом.*

## 2) ЭЛЕКТРОБЕЗОПАСНОСТЬ

- a) **Вилка кабеля электроинструмента должна соответствовать штепсельной розетке. Ни в коем случае не видоизменяйте вилку электрического кабеля. Не используйте соединительные штепсели-переходники, если в силовом кабеле электроинструмента есть провод заземления.**  
*Использование оригинальной вилки кабеля и соответствующей ей штепсельной розетки уменьшает риск поражения электрическим током.*
- b) **Во время работы с электроинструментом избегайте физического контакта с заземленными объектами, такими как трубопроводы, радиаторы отопления, электроплиты и холодильники.**  
*Риск поражения электрическим током увеличивается, если Ваше тело заземлено.*
- c) **Не используйте электроинструмент под дождем или во влажной среде.**  
*Попадание воды в электроинструмент увеличивает риск поражения электрическим током.*
- d) **Бережно обращайтесь с электрическим кабелем. Ни в коем случае не используйте кабель для переноски электроинструмента или для вытягивания его вилки из штепсельной розетки. Не подвергайте электрический кабель воздействию высоких температур и смазочных веществ; держите его в стороне от острых кромок и движущихся частей инструмента.**  
*Поврежденный или запутанный кабель увеличивает риск поражения электрическим током.*
- e) **При работе с электроинструментом на открытом воздухе используйте удлинительный кабель, предназначенный для наружных работ.**  
*Использование кабеля, пригодного для*

*работы на открытом воздухе, снижает риск поражения электрическим током.*

- f) **При необходимости работы с электроинструментом во влажной среде используйте источник питания, оборудованный устройством защитного отключения (УЗО).**  
*Использование УЗО снижает риск поражения электрическим током.*

## 3) ЛИЧНАЯ БЕЗОПАСНОСТЬ

- a) **При работе с электроинструментами будьте внимательны, следите за тем, что Вы делаете, и руководствуйтесь здравым смыслом. Не используйте электроинструмент, если Вы устали, а также находясь под действием алкоголя или понижающих реакцию лекарственных препаратов и других средств.**  
*Малейшая неосторожность при работе с электроинструментами может привести к серьезной травме.*
- b) **При работе используйте средства индивидуальной защиты. Всегда надевайте защитные очки.**  
*Своевременное использование защитного снаряжения, а именно: пылезащитной маски, ботинок на нескользящей подошве, защитного шлема или противозащитных наушников, значительно снизит риск получения травмы.*
- c) **Не допускайте непреднамеренного запуска. Перед тем, как подключить электроинструмент к сети и/или аккумулятору, поднять или перенести его, убедитесь, что выключатель находится в положении «выключено».**  
*Не переносите электроинструмент с нажатой кнопкой выключателя и не подключайте к сетевой розетке электроинструмент, выключатель которого установлен в положение «включено», это может привести к несчастному случаю.*
- d) **Перед включением электроинструмента снимите с него все регулировочные или гаечные ключи.**  
*Регулировочный или гаечный ключ, оставленный закрепленным на вращающейся части электроинструмента, может стать причиной тяжелой травмы.*
- e) **Работайте в устойчивой позе. Всегда твердо стойте на ногах, сохраняя равновесие.**  
*Это позволит Вам не потерять контроль при работе*

с электроинструментом в непредвиденной ситуации.

- f) **Одевайтесь соответствующим образом. Во время работы не надевайте свободную одежду или украшения. Следите за тем, чтобы Ваши волосы, одежда или перчатки находились в постоянном отдалении от движущихся частей инструмента.** Свободная одежда, украшения или длинные волосы могут попасть в движущиеся части инструмента.
- g) **Если электроинструмент снабжен устройством сбора и удаления пыли, убедитесь, что данное устройство подключено и используется надлежащим образом.** Использование устройства пылеудаления значительно снижает риск возникновения несчастного случая, связанного с загрязненностью рабочего пространства.

#### 4) ИСПОЛЬЗОВАНИЕ ЭЛЕКТРОИНСТРУМЕНТОВ И ТЕХНИЧЕСКИЙ УХОД

- a) **Не перегружайте электроинструмент. Используйте Ваш инструмент по назначению.** Электроинструмент работает надежно и безопасно только при соблюдении параметров, указанных в его технических характеристиках.
- b) **Не используйте электроинструмент, если его выключатель не устанавливается в положение включения или выключения.** Электроинструмент с неисправным выключателем представляет опасность и подлежит ремонту.
- c) **Отключайте электроинструмент от сетевой розетки и/или извлекайте аккумулятор перед регулированием, заменой принадлежностей или при хранении электроинструмента.** Такие меры предосторожности снижают риск случайного включения электроинструмента.
- d) **Храните неиспользуемые электроинструменты в недоступном для детей месте и не позволяйте лицам, не знакомым с электроинструментом или данными инструкциями, работать с электроинструментом.** Электроинструменты представляют

опасность в руках неопытных пользователей.

- e) **Регулярно проверяйте исправность электроинструмента. Проверьте точность совмещения и легкость перемещения подвижных частей, целостность деталей и любых других элементов электроинструмента, воздействующих на его работу. Не используйте неисправный электроинструмент, пока он не будет полностью отремонтирован.** Большинство несчастных случаев являются следствием недостаточного технического ухода за электроинструментом.
- f) **Следите за остротой заточки и чистотой режущих принадлежностей.** Принадлежности с острыми кромками позволяют избежать заклинивания и делают работу менее утомительной.
- g) **Используйте электроинструмент, аксессуары и насадки в соответствии с данным Руководством и с учетом рабочих условий и характера будущей работы.** Использование электроинструмента не по назначению может создать опасную ситуацию.

#### 5) ТЕХНИЧЕСКОЕ ОБСЛУЖИВАНИЕ

- a) **Ремонт Вашего электроинструмента должен производиться только квалифицированными специалистами с использованием идентичных запасных частей.** Это обеспечит безопасность Вашего электроинструмента в дальнейшей эксплуатации.

### Дополнительные правила безопасности при работе с фрезами

- Диаметр хвостовика используемой фрезы должен соответствовать размерам цангового патрона Вашего фрезера.
- Используйте только фрезы, предназначенные для работы на скорости 30 000 об./мин. и имеющие соответствующую маркировку.
- Ни в коем случае не используйте фрезы диаметром больше указанного в разделе «Технические характеристики».

Данный фрезер предназначен для использования с профессиональными фрезами торцевого, фальцевого, профильного и желобчатого типа с минимальной номинальной скоростью 30,000 об./мин.



**ВНИМАНИЕ! Всегда учитывайте следующие обязательные условия:**

- Используйте торцевые, фальцевые, желобчатые и профильные фрезы с хвостовиком диаметром 12 мм.
- Максимальный диаметр фрезы:  
*DW624: 40 мм при глубине фрезерования 35 мм*  
*DW625E: 50 мм при глубине фрезерования 35 мм*  
*DW624 и DW625E*  
*Желобчатая фреза: 50 мм при глубине фрезерования 6 мм*

## Остаточные риски

Несмотря на соблюдение соответствующих инструкций по технике безопасности и использование предохранительных устройств, некоторые остаточные риски невозможно полностью исключить. К ним относятся:

- Ухудшение слуха.
- Риск получения травмы от разлетающихся частиц.
- Риск получения ожогов от принадлежностей, которые в процессе работы сильно нагреваются.
- Риск получения травмы, связанный с продолжительным использованием инструмента.

## Маркировка инструмента

На инструменте имеются следующие знаки:



Перед использованием внимательно прочтите данное руководство по эксплуатации.

### МЕСТО ПОЛОЖЕНИЯ КОДА ДАТЫ (РИС. 1)

Код даты (pp), который также включает в себя год изготовления, отштампован на поверхности корпуса инструмента.

Пример:

2010 XX XX  
Год изготовления

## Комплект поставки

Упаковка содержит:

- 1 Фрезер
- 1 Параллельная направляющая с тонкой настройкой и штангами
- 1 Гаечный ключ 22 мм
- 1 Переходник для пылесоса
- 1 Направляющая гильза
- 1 Руководство по эксплуатации
- 1 Чертеж инструмента в разобранном виде
- Проверьте инструмент, детали и дополнительные приспособления на наличие повреждений, которые могли произойти во время транспортировки.
- Перед началом работы необходимо внимательно прочитать настоящее руководство и принять к сведению содержащуюся в нем информацию.

## Описание (Рис. 1А, 1В)



**ВНИМАНИЕ:** Ни в коем случае не модифицируйте электроинструмент или какую-либо его деталь. Это может привести к получению травмы или повреждению инструмента.

- a. Клавиша пускового выключателя
- b. Дискорегулятор скорости (DW625E)
- c. Гайка цангового патрона
- d. Кнопка блокировки шпинделя
- e. Зажимная рукоятка параллельной направляющей
- f. Штанги параллельной направляющей
- g. Резьбовой шпиндель
- h. Упор
- i. Гайка с накаткой
- j. Рукоятка
- k. Поворотная рукоятка
- l. Измерительная линза
- m. Шкала
- n. Зажимной рычаг ограничителя глубины
- o. Зажимной винт
- p. Ограничитель глубины реза
- q. Регулятор тонкой настройки ограничителя глубины реза
- r. Регулятор тонкой настройки параллельной направляющей



- s. Параллельная направляющая
- t. Револьверный ограничитель глубины реза
- u. Основание фрезера
- v. Удлиняющий элемент основания фрезера
- w. Направляющая рукоятка

### НАЗНАЧЕНИЕ

Ваш фрезер DW624/DW625E DeWALT высокой мощности предназначен для профессиональных работ по фрезерованию в тяжелом режиме древесины, изделий из дерева и пластиков.

**НЕ ИСПОЛЬЗУЙТЕ** инструмент во влажных условиях или при наличии в окружающем пространстве легко воспламеняющихся жидкостей или газов.

Данные фрезеры являются профессиональными электроинструментами.

**НЕ РАЗРЕШАЙТЕ** детям прикасаться к инструменту. Неопытные пользователи должны использовать данный инструмент под руководством опытного инструктора.

### Электробезопасность

Электрический двигатель рассчитан на работу только при одном напряжении электросети. Следите за напряжением электрической сети, оно должно соответствовать величине, обозначенной на информационной табличке электроинструмента.



Ваш инструмент DeWALT имеет двойную изоляцию в соответствии со стандартом EN 60745, исключающую потребность в заземляющем проводе.



**ВНИМАНИЕ:** Электроинструменты с напряжением 115 В должны управляться через предохранительный изолированный трансформатор с заземленным экраном между первичной и вторичной обмоткой.

Поврежденный кабель должен заменяться специально подготовленным кабелем, который можно приобрести в сервисной организации DeWALT.

### Использование удлинительного кабеля

При необходимости использования удлинительного кабеля, используйте только утвержденные кабели промышленного изготовления, рассчитанные на мощность

не меньшую, чем потребляемая мощность данного инструмента (см. раздел «Технические характеристики»). Минимальный размер проводника должен составлять 1 мм<sup>2</sup>; максимальная длина кабеля не должна превышать 30 м.

При использовании кабельного барабана, всегда полностью разматывайте кабель.

### СБОРКА И РЕГУЛИРОВКА



**ВНИМАНИЕ:** Во избежание травмы, выключите инструмент и отсоедините его от источника электропитания, прежде чем устанавливать и демонтировать принадлежности, выполнять или изменять настройки, а также перед проведением ремонта. Убедитесь, что курковый переключатель находится в положении **ВЫКЛ.** Непреднамеренный запуск инструмента может привести к получению травмы.

### Установка и извлечение фрезы (Рис. 2)

1. Нажмите и удерживайте кнопку блокировки шпинделя (d).
2. Используя ключ 22 мм, ослабьте гайку цангового патрона (c) на несколько оборотов и вставьте фрезу (x).
3. Затяните гайку цангового патрона и отпустите кнопку блокировки шпинделя.



**ВНИМАНИЕ:** Никогда не затягивайте гайку, если в цанговый патрон не установлена фреза.

### Замена цангового патрона (Рис. 3)

Ваш фрезер оборудован цанговым патроном 1/2». Другие типы цанговых патронов для использования с различными фрезами можно приобрести дополнительно.

1. Отделите цанговый патрон (y) от зажимной гайки (c), вытянув его с усилием.
2. Установите новый цанговый патрон.

## Настройка дискового электронного регулятора скорости вращения (Рис. 1А)

### DW625E

Для достижения неизменно высокого качества фрезерования всех пород древесины, пластика и алюминия, можно устанавливать скорость в диапазоне 8 000 - 20 000 оборотов в минуту при помощи дискового электронного регулятора (b).

Поверните регулятор и установите его на необходимый уровень. Однако правильный подбор скорости зависит от опыта пользователя.

- 1 = 8 000 об./мин.
- 2 = 12 000 об./мин.
- 3 = 16 000 об./мин.
- 4 = 18 000 об./мин.
- 5 = 20 000 об./мин.

## Настройка глубины фрезерования (Рис. 1А)

Ваш фрезер оснащен высокоточной системой регулирования глубины фрезерования, включающей с себя револьверный ограничитель глубины (t), измерительную линзу (l) и регулятор тонкой настройки (q).

## Быстрая настройка (Рис. 1А, 4)

1. Ослабьте рычаг ограничителя глубины (n), подняв его вверх.
2. Опустите головку, чтобы фреза коснулась заготовки.
3. Затяните рычаг ограничителя глубины (n), опустив его вниз.
4. Для удобства эксплуатации, головка фрезера может быть настроена на необходимую глубину фрезерования поворотом или перемещением гайки с накаткой (i).
5. Ослабьте зажимной винт.
6. Поворачивайте рукоятку (k) до момента, пока регулятор тонкой настройки (q) не коснется револьверного ограничителя глубины (t).
7. Установите измерительную линзу на круглое число (например, 0).

8. Установите глубину реза, используя поворотную рукоятку (k) и измерительную линзу (l). Расстояние между верхней частью револьверного ограничителя глубины и нижней частью регулятора тонкой настройки и есть установленная Вами глубина фрезерования.
9. Затяните зажимной винт (o).

## Тройная установка глубины реза при помощи револьверного ограничителя (Рис. 5)

Револьверный ограничитель (t) дает возможность установить три уровня глубины реза. Данная функция особенно удобна при глубоком фрезеровании, выполняемом поэтапно.

1. Настройте точную глубину реза, установив шаблон между регулятором тонкой настройки (q) и револьверным ограничителем (t).
2. При необходимости, отрегулируйте все 3 винта.



**ВНИМАНИЕ:** *Делайте при этом только неглубокие вырезы!*

## Тонкая настройка глубины реза (Рис. 6)

В случае невозможности применения шаблона глубины, а также при новой установке глубины реза, рекомендуется использовать регулятор тонкой настройки (q).

1. Настройте глубину реза при помощи регулятора тонкой настройки (q).
2. Определите глубину реза с помощью измерительной линзы (l) и шкалы (m).
3. Установите поворотной рукояткой (k) глубину фрезерования с точностью до миллиметра.

## Настройка глубины реза при установке фрезера в перевернутом положении (Рис. 4)

1. Снимите колпачковую гайку (aa) и гайку с накаткой (i) и установите на их место регулятор глубины (DE6966), который можно приобрести дополнительно.
2. Ввинтите резьбовой конец регулятора глубины в резьбовой шпindel (g).

3. При помощи регулятора глубины установите необходимую глубину реза.



**ВНИМАНИЕ:** Для того чтобы работать с фрезером в перевернутом положении, обратитесь к соответствующим инструкциям по эксплуатации стационарных станков.

## Установка параллельной направляющей (Рис. 1А, 7)

1. Установите направляющие штанги (f) на основании фрезера (u).
2. Наденьте параллельную направляющую (s) на штанги.
3. Временно затяните зажимные болты (e).

## Регулировка параллельной направляющей (Рис. 1А, 7)

1. Начертите на заготовке линию реза.
2. Опустите головку, чтобы фреза коснулась заготовки.
3. Затяните рычаг ограничителя глубины (п) и ограничьте ход головки при помощи гпйки с накаткой (i).
4. Установите фрезер на линии реза.
5. Передвиньте параллельную направляющую (s) вплотную к заготовке и затяните зажимные винты (e).
6. Отрегулируйте параллельную направляющую при помощи регулятора тонкой настройки (г). Наружный край фрезы должен совпадать с линией реза.
7. При необходимости, ослабьте винты (bb) и отрегулируйте направляющие рейки (cc), для получения необходимой длины направляющей.

## Установка удлиняющего элемента основания фрезера (дополнительная принадлежность) (Рис. 1В, 8)

1. Установите удлиняющий элемент основания (v) на свободных концах направляющих штанг.
2. Направьте фрезер, удерживая его одной рукой за направляющую рукоятку (w), другой рукой за противоположную рукоятку (j).

## Установка направляющей гильзы (Рис. 9)

Направляющая гильза используется при обработке заготовки с помощью шаблона.

- Используя винты (ff), прикрепите направляющую гильзу (ee) к основанию фрезера (u), как показано на рисунке.



## Подключение пылесоса (Рис. 1А, 10)

Переходник для пылесоса состоит из корпуса (hh), крышки (ii), держатель шланга (jj), 2-х винтов (kk) и 2-х гаек (ll).

1. Вдвиньте крышку (ii) в основание (hh), до ощущаемой фиксации.
2. Подсоедините шланг пылесоса к переходнику.
3. Ослабьте винты в верхней части фрезера, и установите держатель шланга (jj), как показано на рисунке.

## Подготовка к эксплуатации

1. Убедитесь, что фреза правильно установлена в цанговом патроне.
2. Установите необходимую глубину реза.
3. Подсоедините пылесос.
4. Перед включением инструмента убедитесь, что ограничитель хода заблокирован.

## ЭКСПЛУАТАЦИЯ

### Инструкции по использованию



**ВНИМАНИЕ:** Всегда следуйте указаниям действующих норм и правил безопасности.



**ВНИМАНИЕ:** Для снижения риска получения серьезной травмы, перед регулировкой или снятием/установкой дополнительных принадлежностей или насадок выключайте инструмент и отсоединяйте его от электросети.





**ВНИМАНИЕ:**

- Всегда следуйте указаниям действующих норм и правил безопасности.
- Всегда перемещайте фрезер как показано на рисунке L (наружный/внутренний край).

**Правильное положение рук во время работы (Рис. 1, 12)**



**ВНИМАНИЕ:** Для уменьшения риска получения тяжелой травмы, **ВСЕГДА** правильно удерживайте инструмент, как показано на рисунке.



**ВНИМАНИЕ:** Для уменьшения риска получения тяжелой травмы, **ВСЕГДА** надежно удерживайте инструмент, предупреждая внезапные сбои в работе.

Правильное положение рук во время работы: обеими руками удерживайте каждую рукоятку (j), как показано на рисунке.

**Включение и выключение (Рис. 1А, 4)**

1. Включение: Поднимите вверх пусковой выключатель (а).
2. Выключение: Опустите вниз пусковой выключатель (а).



**ВНИМАНИЕ:** Прежде чем выключить инструмент, ослабьте ограничитель хода и дайте возможность головке вернуться в исходное положение.

**Использование направляющей гильзы (Рис. 9)**

1. Закрепите струбцинами шаблон на заготовке.
2. Выберите и установите подходящую направляющую гильзу (е).
3. Найдите разницу внешнего диаметра направляющей гильзы и диаметра фрезы и разделите её на 2. Это есть разница между шаблоном и заготовкой.



**ВНИМАНИЕ:** При обработке тонкой заготовки, подкладывайте под неё деревянный брусок.

**Использования рейки в качестве направляющей**

Если нельзя использовать край детали в качестве направляющего элемента, можно вести фрезер вдоль рейки, закрепленной на заготовке (рейка с обоих концов должна выступать за края заготовки.)

**Свободное фрезерование**

Данный фрезер можно использовать без направляющих, например, при выполнении надписей или для творческой работы.



**ВНИМАНИЕ:** *Делайте при этом только неглубокие вырезы! Используйте фрезы с максимальным диаметром 6 мм.*

**Фрезерование с помощью фрезы с упором (Рис. 2)**

Если нельзя использовать параллельную направляющую или направляющую гильзу, можно применить фрезу с упором (х) для выполнения фигурного края.

В состав дополнительных принадлежностей входят цанговые патроны (6-12,7 мм), регулятор глубины и стол для использования с фрезером в перевернутом положении, пальцевые шипы для шиповальных приспособлений, шаблоны под шипы «ласточкин хвост», направляющие втулки, регулируемые держатели для направляющих втулок, а также направляющие штанги различной длины.

**ТЕХНИЧЕСКОЕ ОБСЛУЖИВАНИЕ**

Ваш электроинструмент DeWALT рассчитан на работу в течение продолжительного времени при минимальном техническом обслуживании. Срок службы и надежность инструмента увеличивается при правильном уходе и регулярной чистке.



**ВНИМАНИЕ:** *Во избежание травмы, выключите инструмент и отсоедините его от источника электропитания, прежде чем устанавливать и демонтировать принадлежности, выполнять или изменять настройки, а также перед проведением ремонта. Убедитесь, что курковый переключатель находится в положении ВЫКЛ.*

*Непреднамеренный запуск инструмента может привести к получению травмы.*



## Смазка

Ваш электроинструмент не требует дополнительной смазки.



## Чистка



**ВНИМАНИЕ:** Выдувайте грязь и пыль из корпуса сухим сжатым воздухом по мере видимого скопления грязи внутри и вокруг вентиляционных отверстий. Выполняйте очистку, надев средство защиты глаз и респиратор утвержденного типа.



**ВНИМАНИЕ:** Никогда не используйте растворители или другие агрессивные химические средствами для очистки неметаллических деталей инструмента. Эти химикаты могут ухудшить свойства материалов, примененных в данных деталях. Используйте ткань, смоченную в воде с мягким мылом. Не допускайте попадания какой-либо жидкости внутрь инструмента; ни в коем случае не погружайте какую-либо часть инструмента в жидкость.

## Дополнительные принадлежности



**ВНИМАНИЕ:** Поскольку принадлежности, отличные от тех, которые предлагает DeWALT, не проходили тесты на данном изделии, то использование этих принадлежностей может привести к опасной ситуации. Во избежание риска получения травмы, с данным продуктом должны использоваться только рекомендованные DeWALT дополнительные принадлежности.

По вопросу приобретения дополнительных принадлежностей обращайтесь к Вашему дилеру.

## Защита окружающей среды



Раздельный сбор. Данное изделие нельзя утилизировать вместе с обычными бытовыми отходами.

Если однажды Вы захотите заменить Ваше изделие DeWALT или Вы больше в нем не нуждаетесь, не выбрасывайте его вместе с бытовыми отходами. Отнесите изделие в специальный приемный пункт.



Раздельный сбор изделий с истекшим сроком службы и их упаковок позволяет пускать их в переработку и повторно использовать. Использование переработанных материалов помогает защищать окружающую среду от загрязнения и снижает расход сырьевых материалов.

Местное законодательство может обеспечить сбор старых электроинструментов отдельно от бытового мусора на муниципальных свалках отходов, или Вы можете сдавать их в торговом предприятии при покупке нового изделия.

Фирма DeWALT обеспечивает прием и переработку отслуживших свой срок изделий DeWALT. Чтобы воспользоваться этой услугой, Вы можете сдать Ваше изделие в любой авторизованный сервисный центр, который собирает их по нашему поручению.

Вы можете узнать место нахождения Вашего ближайшего авторизованного сервисного центра, обратившись в Ваш местный офис DeWALT по адресу, указанному в данном руководстве по эксплуатации. Кроме того, список авторизованных сервисных центров DeWALT и полную информацию о нашем послепродажном обслуживании и контактах Вы можете найти в интернете по адресу: [www.2helpU.com](http://www.2helpU.com).



**Гарантия**

DeWALT гарантирует, что данное изделие в момент поставки потребителю не содержит каких-либо дефектов материалов или сборки. Данная гарантия дополняет законные права частного потребителя и не затрагивает их каким-либо образом. Настоящая гарантия действует на территориях стран-членов Европейского Союза и в Европейской зоне свободной торговли.

Если в течение 12 месяцев с даты приобретения произошла поломка изделия DeWALT из-за некачественных материалов и/или сборки, либо изделие является дефектным в соответствии с техническими требованиями, то DeWALT отремонтирует или заменит изделие с минимальным беспокойством для потребителя.

Гарантия не действительна, если поломка произошла вследствие:

- Нормального износа
- Неправильного использования или плохого обслуживания
- Перегрузки двигателя
- Если изделие повреждено посторонними частями, материалом или вследствие аварии
- Использование ненадлежащего источника питания

Гарантия не действительна, если изделие подвергалось ремонту или разборке лицом, не уполномоченным DeWALT.

Для того, чтобы воспользоваться гарантией необходимо предоставить: изделие, заполненную Гарантийную карту и доказательство покупки (приемки) дилеру или непосредственно уполномоченному агенту по обслуживанию не позднее двух месяцев с момента обнаружения поломки.

Информацию о ближайшем агенте по обслуживанию DeWALT можно найти на странице в Интернете: [www.2helpu.com](http://www.2helpu.com).

**Гарантийный талон:**

Модель инструмента / Номер по каталогу .....

Серийный номер / Код даты .....

Потребитель .....

Дилер .....

Дата .....



**Garantija**

DeWALT užtikina, kad gaminio, kuris pristatomas vartotojui, medžiagos ir (arba) jo surinkimas yra kokybiškas. Garantija yra priedas prie privačių vartotojų teisių ir jų nekeičia. Garantija galioja visose Europos Bendrijos valstybėse narėse ir Europos laisvosios prekybos zonoje.

Jei DeWALT gaminy sužūta dėl nekokybiškų medžiagų ir (arba) surinkimo, arba, jei jis neatitinka techninių reikalavimų, 12 mėnesių laikotarpiu nuo jo įsigijimo DeWALT sutaisys arba pakeis gaminį.

Garantija netaikoma, jei gedimas atsiranda dėl:

- normalaus susidėvėjimo;
- netinkamo įrankio eksploatavimo ar techninės priežiūros;
- jei vartiklis buvo perkrautas;
- jei gaminy sugedo dėl neįprastų dalelių, medžiagų ar nelaimingo atsitikimo;
- netinkamo montavimo.

Garantija netaikoma, jei gaminį remontavo arba išmontavo DeWALT neįgalotas technikas.

Garantijai pasinaudoti gaminį užpildytą garantinę kortelę ir pirkimo įrodymą (čekį) reikia pristatyti pardavėjui arba tiesiogiai įgalotoms remonto dirbuvėms ne vėliau kaip per du mėnesius nuo gedimo nustatymo.

Informaciją apie artimiausius DeWALT remonto dirbuvės rasite tinklalapyje [www.2helpu.com](http://www.2helpu.com).

**Garantinis talonas:**

Įrankio modelis/katalogo numeris .....

Serijinis numeris/datos kodas .....

Vartotojas .....

Pardavėjas .....

Data .....

Eesti	AS Tallmac Mustame tee 44 EE-10621 Tallinn	Tel.: +372 6562999 Faks.: +372 6562855
Latvija	Bebri un Partneri Sarlotes 16 Rīga, LV-1001	Tel.: 00371-7371247 Fax: 00371-7372790
	LIC GOTUS SIA Ulbrokas Str. Rīga, 1021	Tel.: +371 67556949 Fax: +371 67555140
Lietuva	HARDIM Žirmūņų g. 139 <sup>a</sup> 09120 Vilnius	Tel.: 00370-5273 73 59 Fax: 00370-5273 74 73
	Elremta Neries kr. 16E 48402 Kaunas	Tel.: 00370-37370138 Fax: 00370-37350108

Teavet lahima teenindaja kohta leiate veebisaidilt:

**[www.2helpu.com](http://www.2helpu.com)**

Informāciju par tuvāko servisa pārstāvi meklējiet mājas lapā:

**[www.2helpu.com](http://www.2helpu.com)**

Informāciju apie artimiausias remonto dirbtuves rasite tinklalapyje:

**[www.2helpu.com](http://www.2helpu.com)**