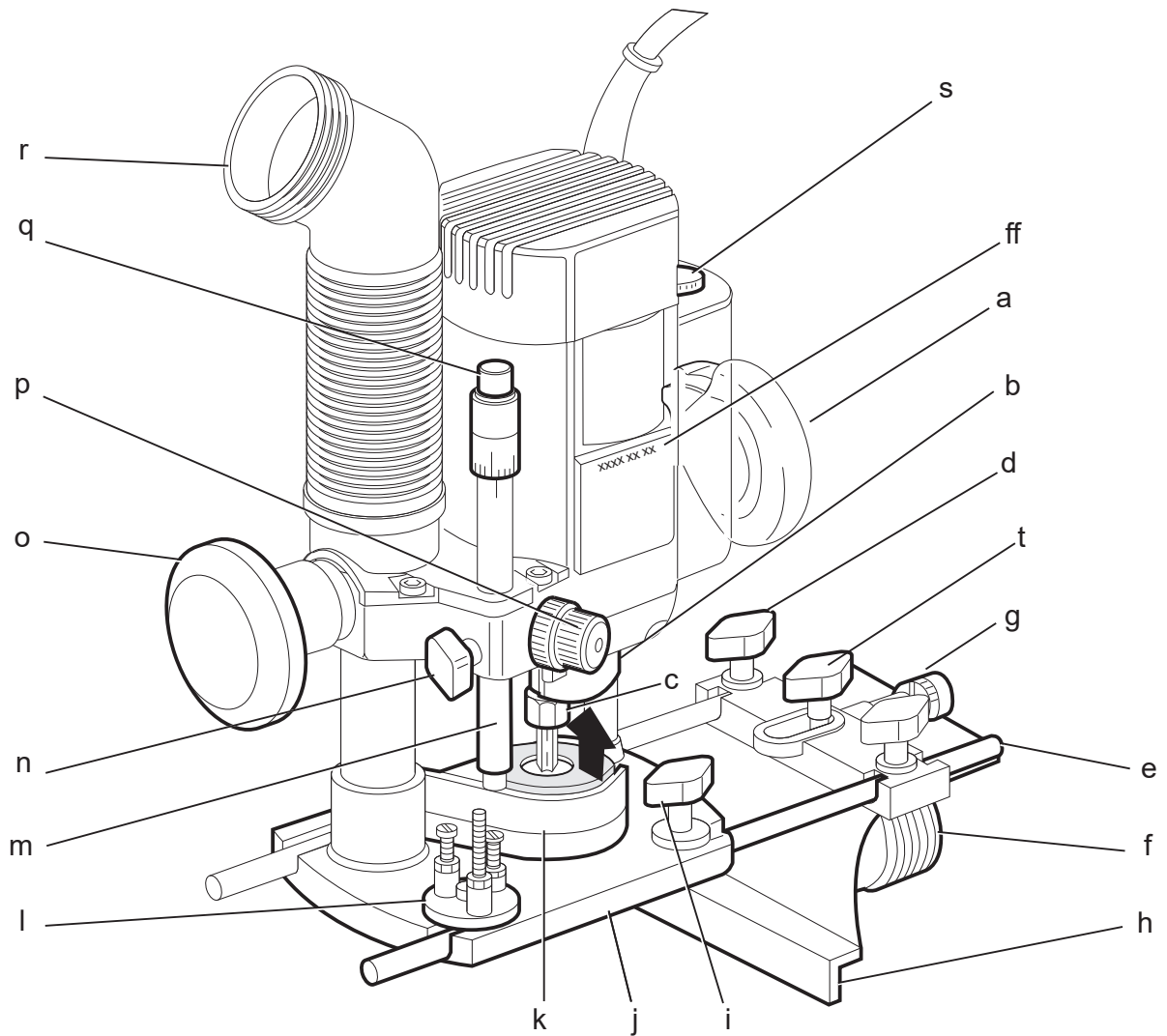

DEWALT®

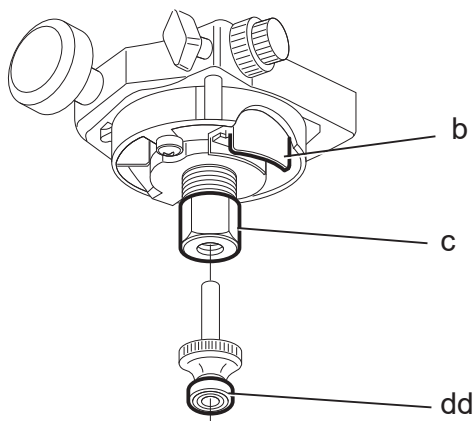
370719-72 BLT

DW621
DW622

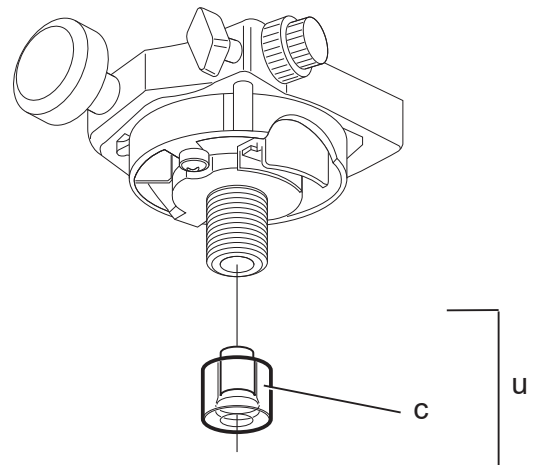
Eesti keel	(Originaaljuhend)	6
Lietuvių	(Originalios instrukcijos vertimas)	15
Latviešu	(Tulkojums no rokasgrāmatas oriģinālvalodas)	24
Русский язык	(Перевод с оригинала инструкции)	33



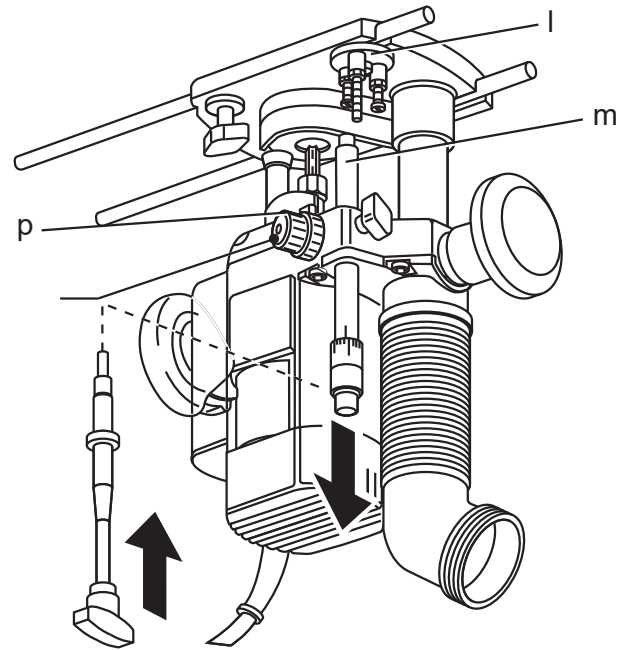
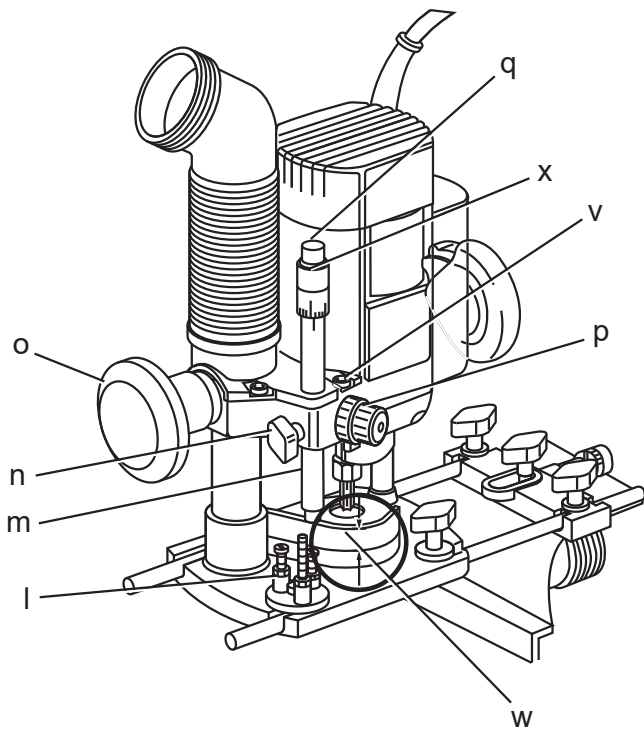
Joonis / Рав. / Attēls / Рисунок 2



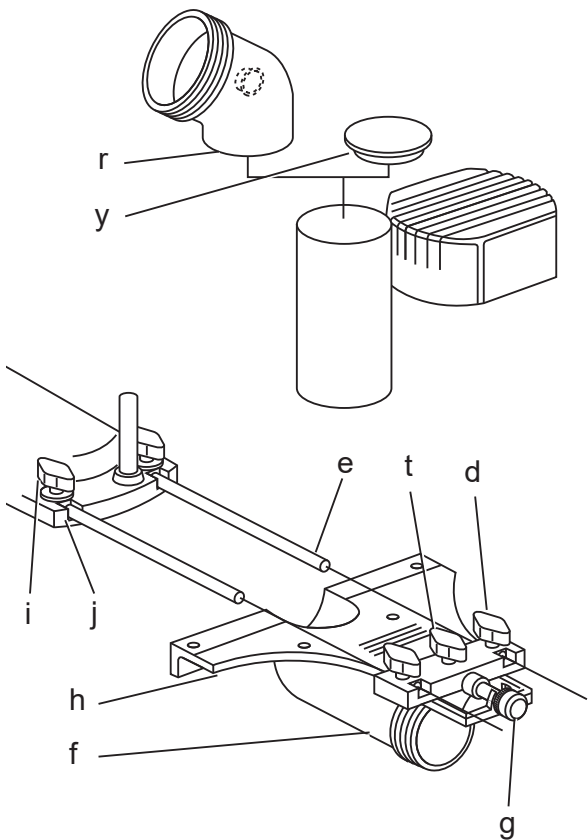
Joonis / Рав. / Attēls / Рисунок 3



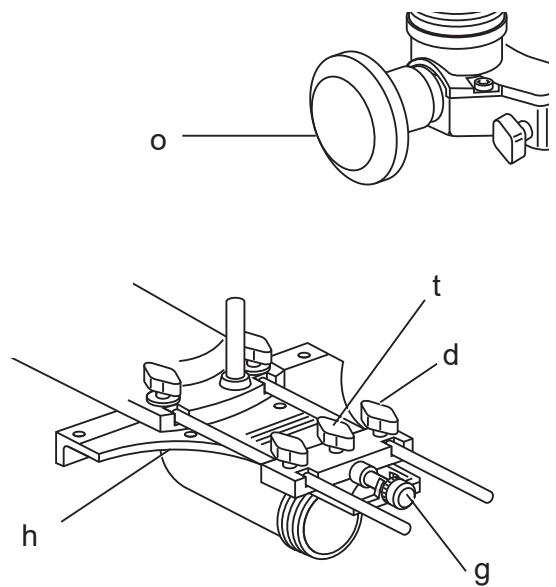
Joonis / Pav. / Attēls / Рисунок 4



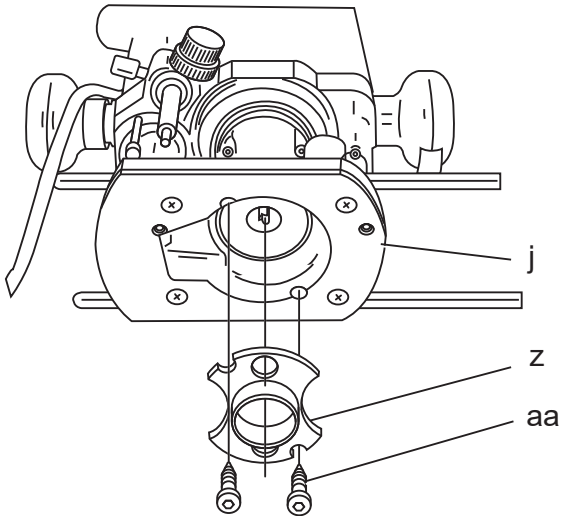
Joonis / Pav. / Attēls / Рисунок 5



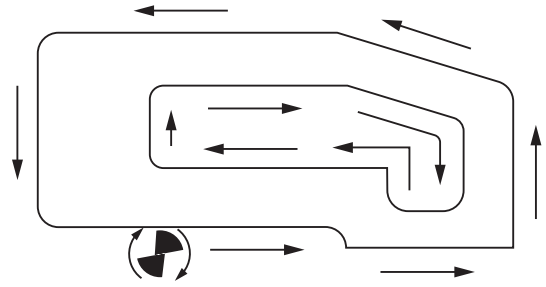
Joonis / Pav. / Attēls / Рисунок 6



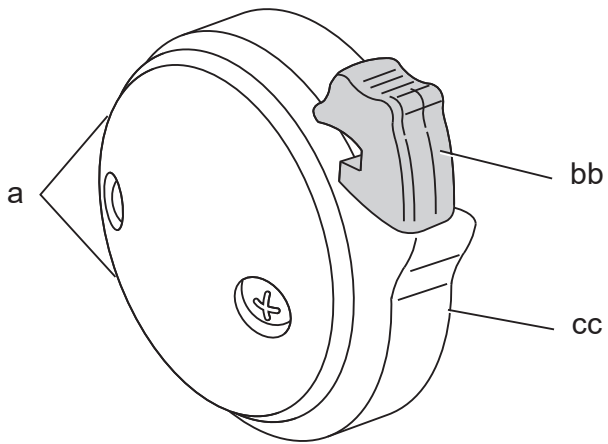
Joonis / Рав. / Attēls / Рисунок 7



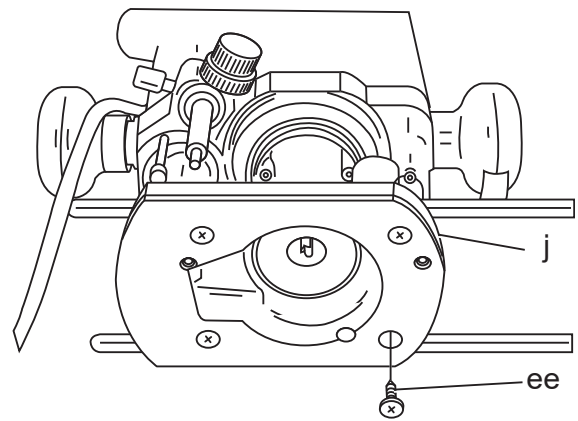
Joonis / Рав. / Attēls / Рисунок 8



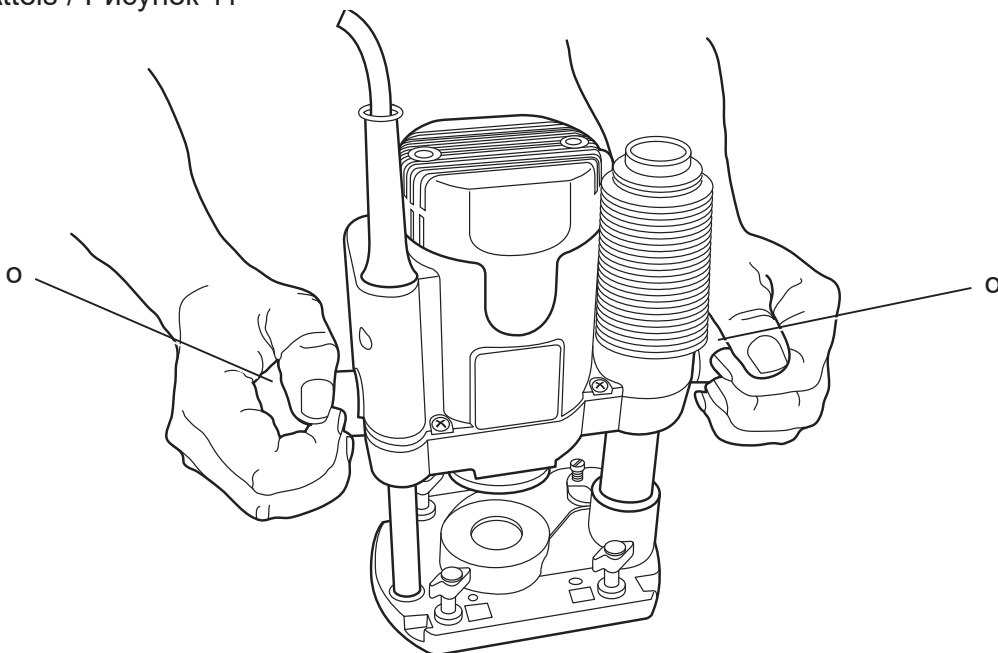
Joonis / Рав. / Attēls / Рисунок 9



Joonis / Рав. / Attēls / Рисунок 10



Joonis / Рав. / Attēls / Рисунок 11



FREES

DW621, DW622

Õnnitlused!

Olete valinud DEWALTi tööriista. Aastatepikkused kogemused, põhjalik tootearendus ja innovatsioon teevad DEWALTist ühe kindlama partneri professionaalsete elektritööriistade kasutajatele.

Tehnilised andmed

		DW621 XE	DW621 GB, LX, QS	DW622 GB, LX, QS
Pinge	V	230	230	230
Ühendkuningriik ja Iirimaa	V	–	230/115	230/115
Tüüp		3	3	3
Sisendvõimsus	W	1100	1100	1400
Väljundvõimsus	W	620	620	620
Tühikäigukiirus	p/min	8000–24000 lõputult varieeritav		
Freesikelk	sammaste arv	2	2	2
Freesikelgu käik	mm	55	55	55
Pöörlev sügavuspiiraja		3-astmeline, skaala ja peenregulaatoriga		
Padruni suurus		1/4", 1/2"	8 mm (QS) 1/4" (GB, LX)	12 mm (QS) 1/2" (GB, LX)
Lõiketerade maks. läbimõõt	mm	36	36	36
Kaal	kg	3,1	3,1	3,1

Müra- ja vibratsiooniväärtused (kolme telje vektorsumma) vastavalt standardile EN 60745-2-17.

L_{PA} (helirõhu tase)	dB(A)	86	86	86
L_{WA} (helivõimsuse tase)	dB(A)	95	95	95
K_{WA} (antud helitaseme määramatus)	dB(A)	3	3	3
Vibratsioonitase $a_n =$	m/s ²	3,3	3,3	3,3
Määramatus K =	m/s ²	1,5	1,5	1,5

Teabelehel esitatud vibratsioonitase on mõõdetud vastavalt standardis EN 60745 toodud standardtestile ja seda võib kasutada tööriistade võrdlemiseks. Seda võib kasutada mõju esmasel hindamisel.



HOIATUS! Avaldatud vibratsioonitugevus puudutab tööriista põhiraakendusi. Kui aga tööriista kasutatakse muul viisil, erinevate lisatarvikutega või kui seda on halvasti hooldatud, võib vibratsioonitugevus erineda. Sellisel juhul võib vibratsiooni mõju kogu tööaja kestel olla märkimisväärselt tugevam.

Vibratsiooni mõju hindamisel tuleb arvesse võtta ka seda aega, mil tööriist on välja lülitatud või töötab

vabajooksul ning tööd ei tee. See võib märkimisväärselt vähendada vibratsiooni kogu tööaja kestel.

Määrake kindlaks täiendavad ohutusmeetmed kasutaja kaitsmiseks vibratsiooni mõjude eest: tööriistade ja tarvikute hooldamine, käte hoidmine soojas ja tööprotsesside korraldus.

Kaitsmed:

Euroopa	230 V tööriistad	10 A, võrgutoide
Ühendkuningriik ja Iirimaa	230 V tööriistad	13 A, pistik

Definitsioonid. Ohutusjuhised

Allpool toodud määratlused kirjeldavad iga märksõna olulisuse astet. Palun lugege juhendit ja pöörake tähelepanu nendele sümbolitele.



OHT! Tähistab tõenäolist ohtlikku olukorda, mis mittevältimisel lõppeb surma või raske kehavigastusega.



HOIATUS! Tähistab võimalikku ohtlikku olukorda, mis mittevältimisel võib lõppeda surma või raske kehavigastusega.



ETTEVAATUST! Tähistab võimalikku ohtlikku olukorda, mis mittevältimisel võib lõppeda kerge või mõõdukate kehavigastustega.

NB! Viitab tegevusele, mis ei too kaasa kehavigastust, kuid mis mittevältimisel võib põhjustada varalist kahju.



Tähistab elektrilöögiohtu.



Tähistab tuleohtu.

EÜ vastavusdeklaratsioon

MASINADIREKTIIV



**FREES
DW621, DW622**

DEWALT kinnitab, et jaotises „**Tehnilised andmed**“ kirjeldatud tooted vastavad järgmistele nõuetele: 2006/42/EÜ, EN60745-1:2009 +A11:2010, EN60745-2-17:2010.

Need tooted vastavad ka direktiividele 2014/30/EU ja 2011/65/EU. Lisateabe saamiseks pöörduge alltoodud aadressil DEWALTi poole või vaadake kasutusjuhendi tagaküljel olevat infot.

Allakirjutanu vastutab tehnilise toimiku koostamise eest ja on vormistanud deklaratsiooni DEWALTi nimel.

Markus Rompel
Tehnikadirektor
DEWALT, Richard-Klinger-Straße 11,
D-65510, Idstein, Saksamaa
02.06.2016



HOIATUS! Vigastusohu vähendamiseks lugege kasutusjuhendit.

Elektritööriistadega seotud üldised hoiatused



HOIATUS! Lugege kõik hoiatused ja juhised läbi. Hoiatuste ja juhiste täpne järgimine aitab vältida elektrilöögi, tulekahju ja/või raske kehavigastuse ohtu.

HOIDKE KÕIK HOIATUSED JA JUHISED TULEVIKU TARVIS ALLES

Hoiatustes kasutatud mõiste „elektritööriist“ viitab võrgutoitel töötavatele (juhtmega) ja akutoitel töötavatele (juhtmeta) elektritööriistadele.

1) TÖÖPIIRKONNA OHUTUS

- Tööpiirkond peab olema puhas ja hästi valgustatud.** Korralageduse ja puuduliku valgustuse korral võivad kergesti juhtuda õnnetused.
- Ärge kasutage elektritööriistu plahvatusohtlikus keskkonnas, kus leidub tuleohtlikke vedelikke, gaase või tolmu.** Elektritööriistad tekitavad sädemeid, mis võivad tolmu või aurud süüdata.
- Hoidke lapsed ja kõrvalised isikud elektritööriista kasutamise ajal eemal.** Tähelepanu hajumisel võite kaotada tööriista üle kontrolli.

2) ELEKTRIOHUTUS

- Elektritööriista pistikud peavad vastama pistikupesale. Ärge muutke pistikut mis tahes moel. Ärge kasutage maandatud elektritööriistade puhul adapterpistikut.** Originaalpistikud ja nendega sobivad pistikupesad vähendavad elektrilöögi ohtu.
- Vältige kokkupuudet maandatud pindadega, nagu torud, radiaatorid, pliivid ja külmikud.** Elektrilöögi saamise oht suureneb, kui teie keha on maandatud.
- Vältige elektritööriistade sattumist vihma või niiskuse kätte.** Elektritööriista sattunud vesi suurendab elektrilöögi ohtu.
- Kasutage toitejuhet õigesti. Ärge kunagi kasutage elektritööriista juhet selle kandmiseks, tõmbamiseks ega pistiku eemaldamiseks vooluvõrgust. Kaitske juhet kuumuse, õli, teravate servade ja liikuvate osade eest.** Kahjustatud või sassis juhtmed suurendavad elektrilöögi ohtu.

- e) **Kui töotate tööriistaga õues, kasutage kindlasti välitingimuste jaoks ettenähtud pikendusjuhet.** Välitingimustesse sobiva pikendusjuhtme kasutamine vähendab elektrilöögi ohtu.
- f) **Kui elektritööriistaga töötamine niiskes keskkonnas on vältimatu, kasutage rikkevoolukaitsmega kaitstud voolutoidet.** Rikkevoolukaitsme kasutamine vähendab elektrilöögi ohtu.

3) ISIKUOHUTUS

- a) **Säilitage valvsus, jälgige, mida teete, ja kasutage elektritööriista mõistlikult. Ärge kasutage elektritööriista väsinuna ega alkoholi, narkootikumide või arstimite mõju all olles.** Kui elektritööriistaga töötamise ajal tähelepanu kas või hetkeks hajub, võite saada raskeid kehavigastusi.
- b) **Kasutage isikukaitsevahendeid. Kandke alati kaitseprille.** Isikukaitsevahendid, nagu tolmu mask, mittelibisevad jalanõud, kiiver ja kõrvaklapid, vähendavad vastavates tingimustes kasutamisel tervisekahjustusi.
- c) **Vältige tööriista ootamatut käivitumist. Veenduge enne tööriista ühendamist vooluvõrku ja/või aku paigaldamist, et lüliti on väljalülitatud asendis.** Kandes tööriista, sõrm lüliti, või ühendades toiteallikaga tööriista, mille lüliti on tööasendis, võib juhtuda õnnetus.
- d) **Enne elektritööriista sisselülitamist eemaldage kõik reguleerimisvõtmed ja mutrivõtmed.** Tööriista pöörleva osa külge jäetud reguleerimis- või mutrivõti võib tekitada kehavigastusi.
- e) **Ärge küünitage. Seiske alati kindlalt jalgel ja hoidke tasakaalu.** Siis on võimalik ettearvamatutes olukordades tööriista paremini valitseda.
- f) **Kandke nõuetekohast riietust. Ärge kandke lehvivaid rõivaid ega ehteid. Hoidke juuksed, riided ja kindad liikuvatest osadest eemal.** Lehvivad riided, ehted ja pikad juuksed võivad jääda liikuvate osade vahele.
- g) **Kui seadmetega on kaasas tolmueemaldusliidesed ja kogumisseadmed, siis veenduge, et need on ühendatud ja õigesti kasutatavad.** Tolmukogumisseadme kasutamine võib vähendada tolmu seotud ohte.

4) ELEKTRITÖÖRIISTA KASUTAMINE JA HOOLDAMINE

- a) **Ärge koormake elektritööriista üle. Kasutage konkreetseks otstarbeks sobivat elektritööriista.** Elektritööriist tuleb tööga paremini ja ohutumalt toime ettenähtud koormusel.
- b) **Ärge kasutage tööriista, kui seda ei saa lülitist sisse ja välja lülitada.** Elektritööriist, mida ei saa juhtida lülitist, on ohtlik ja vajab remonti.
- c) **Enne reguleerimist, tarvikute vahetamist ja hoiulepanemist lahutage tööriist vooluvõrgust ja/või eemaldage aku.** Nende ettevaatusabinõude rakendamine vähendab elektritööriista ootamatu käivitumise ohtu.
- d) **Kui elektritööriista ei kasutata, hoidke seda lastele kättesaamatus kohas ning ärge lubage tööriista kasutada inimestel, kes seda ei tunne või pole lugenud käesolevat kasutusjuhendit.** Oskamatutes kätes on elektritööriistad ohtlikud.
- e) **Elektritööriistu tuleb hooldada. Veenduge, et liikuvad osad on õiges asendis ega ole kinni kiilunud, detailid on terved ja puuduvad muud tingimused, mis võivad mõjutada tööriista tööd. Kahjustuste korral laske tööriista enne edasist kasutamist remontida.** Paljude õnnetuste põhjuseks on halvasti hooldatud elektriseadmed.
- f) **Hoidke lõiketarvikud teravad ja puhtad.** Õigesti hooldatud ja teravate servadega lõikeriistad kiiluvad väiksema tõenäosusega kinni ning neid on lihtsam juhtida.
- g) **Kasutage elektritööriista, lisaseadmeid, otsikuid jne vastavalt käesolevale juhendile, võttes arvesse nii tööpiirkonda kui ka tehtava töö iseloomu.** Tööriista kasutamine mittesihotstarbeliselt võib põhjustada ohtlikke olukordi.

5) HOOLDUS

- a) **Laske elektritööriista hooldada kvalifitseeritud remontijal, kes kasutab ainult identseid varuosi.** Nii tagate elektriseadme ohutuse.

Täiendavad ohutuseeskirjad freeside kasutamisel

- **Hoidke elektritööriista isoleeritud käepidemetest, kuna lõiketera võib riivata seadme juhet.** Voolu all oleva

juhtme lõikamisel satuvad voolu alla ka elektritööriista lahtised metallosad, andes kasutajale elektrilöögi.

- **Toestage detail ja kinnitage see pitskruvidega või muul praktilisel viisil stabiilse aluse külge.** Kui hoiate detaili käes või keha vastas, on see ebastabiilne ja võib põhjustada tööriista üle kontrolli kaotamist.

Täiendavad ohutuseeskirjad lõikeseadmete kasutamisel

- Kasutage alati sirgeid terasid, sulunditerasid, profiiliterasid, soonelõiketerasid ja soonega terasid varre läbimõõduga 6–8 mm, mis vastab tööriista padruni suurusele.
- Kasutage alati freesiterasid, mis on mõeldud kiirusele vähemalt 30 000 p/min ja vastavalt märgistatud.



HOIATUS! Ärge kasutage freesiterasid, mille läbimõõt on tehnilistes andmetes märgitud väärtusest suurem.

- Sirgete terade, sulunditerade ja profiiliterade varre maksimaalne läbimõõt **PEAB** olema 8 mm, tera maksimaalne läbimõõt **PEAB** olema 36 mm, maksimaalne lõikesügavus **PEAB** olema 10 mm.
- Soonelõiketerade puhul **PEAB** varre maksimaalne läbimõõt olema 8 mm ja tera maksimaalne läbimõõt **PEAB** olema 25 mm.
- Soonega terade puhul **PEAB** varre maksimaalne läbimõõt olema 8 mm, tera maksimaalne läbimõõt **PEAB** olema 40 mm ja maksimaalne lõikelaius **PEAB** olema 4 mm.



HOIATUS! Soovitame kasutada rikkevoolukaitset, mille rakendumisvool on 30 mA või vähem.

Muud ohud

Ka asjakohaste ohutusnõuete järgimisel ja turvaseadeldiste kasutamisel ei saa teatud ohte vältida. Need on järgmised.

- Kuulmiskahjustused.
- Õhkupaiskuvatest osakestest põhjustatud kehavigastuste oht.
- Põletushaavade oht, mida tekitavad kasutamisel kuumenevad tarvikud.
- Pikemaajalisest kasutamisest põhjustatud kehavigastuste oht.

Tähistused tööriistal

Tööriistal on kasutatud järgmisi sümboleid:



Enne kasutamist lugege kasutusjuhendit.

KUUPÄEVAKOODI ASUKOHT (JONIS 1)

Korpusele on trükitud kuupäevakood (j), mis sisaldab ka tootmisaastat.

Näide:

XX XX 2015
Tootmisaasta

Pakendi sisu

Pakend sisaldab järgmist:

- 1 Frees
 - 1 Paralleeljuhik peenregulaatori ja juhtvarrastega
 - 1 Padrun 1/4" (DW621-XE, DW621 GB, LX)
 - 1 Padrun 1/2" (DW621-XE, DW622 GB, LX)
 - 1 Padrun 8 mm (DW621 QS)
 - 1 Padrun 12 mm (DW622 QS)
 - 1 Juhtpuks 24 mm
 - 1 Mutrivöti # 17 (DW621 GB, LX, QS)
 - 1 Mutrivöti # 22 (DW621-XE, DW622 GB, LX, QS)
 - 1 Tolmueemaldusava kork
 - 1 Kasutusjuhend
- *Kontrollige, et tööriist, selle osad või tarvikud ei ole transportimisel kahjustada saanud.*
 - *Leidke enne kasutamist aega, et kasutusjuhend põhjalikult läbi lugeda ja endale selgeks teha.*

Kirjeldus (joonis 1)



HOIATUS! Ärge kunagi ehitage elektritööriista ega selle ühtki osa ümber. See võib lõppeda kahjustuste või kehavigastustega.

- Lukustus-/avamislüliti
- Võllilukk
- Padruni mutter
- Paralleeljuhiku fikseerimispolt
- Paralleeljuhiku juhtvardad
- Paralleeljuhiku tolmueemaldusava
- Paralleeljuhiku peenregulaator
- Paralleeljuhik

- i. Fikseerimispolt
- j. Freesi alus
- k. Sõrmekaitse
- l. Pöörlev sügavuspiiraja
- m. Sügavuspiiraja
- n. Sügavuse piiraja fikseerimispolt
- o. Sisselõike piiraja
- p. Sügavuse piiraja kiirregulaator
- q. Sügavuse piiraja peenregulaator
- r. Tolmueemaldusadapter
- s. Kiiruselüliti
- t. Otsalukk

ETTENÄHTUD OTSTARVE

DEWALTi suure jõudlusega freesid DW621 ja DW622 on ette nähtud puidu, puittoodete ja plastmassi professionaalseks freesimiseks.

ÄRGE kasutage tööriista niisketes või märgades tingimustes ega plahvatusohtlike gaaside või vedelike läheduses.

Need freesid on professionaalsed elektritööriistad.

ÄRGE lubage lastel tööriista puutuda. Kogenematute kasutajate puhul on vajalik juhendamine.

- **Väikesed lapsed ja nõrk tervis.** See seade ei ole mõeldud ilma järelevalveta kasutamiseks väikeste laste või füüsiliselt nõrkade isikute poolt.
- Seade ei ole mõeldud kasutamiseks isikute (sealhulgas laste) poolt, kelle füüsilised, tajumis- või vaimsed võimed on piiratud või kellel puuduvad vajalikud kogemused, teadmised ja oskused, välja arvatud juhul, kui neid juhendab nende ohutuse eest vastutav isik. Lapsi ei tohi kunagi jätta selle seadmega üksi.

Elektriohutus

Elektrimootor on ette nähtud vaid ühe pinge jaoks. Veenduge alati, et toitepinge vastab andmesildile märgitud väärtusele.



Teie DEWALTi tööriist on topeltisolatsiooniga vastavalt standardile EN 60745; seetõttu pole maandusjuhet vaja.



HOIATUS! 115 V seadet tuleb kasutada läbi tõrkekindla eraldustrafo, mille primaar- ja sekundaarmähise vahel on maandus.

Kui toitejuhe on vigastatud, tuleb see vahetada spetsiaalse toitejuhtme vastu, mille saab hankida DEWALTi hooldusesinduse kaudu.

Toitepistiku vahetamine (ainult Ühendkuningriik ja Iirimaa)

Kui on vaja paigaldada uus toitepistik, toimige järgmiselt.

- Kõrvaldage vana pistik ohutult.
- Ühendage pruun juhe uue pistiku faasiklemmiga.
- Ühendage sinine juhe neutraalklemmiga.



HOIATUS! Maandusklemmiga ühendusi ei tehta.

Järgige kvaliteetsete pistikutega kaasasolevaid paigaldusjuhiseid. Soovitatav kaitse: 13 A.

Pikendusjuhtme kasutamine

Kui pikendusjuhe on vajalik, kasutage heakskiidetud 3-soonelist pikendusjuhet, mis sobib selle tööriista sisendvõimsusega (vaadake tehnilisi andmeid). Juhtme ristlõike minimaalne pindala on 1,5 mm² ja juhtme maksimaalne pikkus on 30 m.

Juhtmerulli kasutamisel kerige juhe alati täielikult lahti.

KOKKUPANEMINE JA SEADISTAMINE



HOIATUS! Vigastusohu vähendamiseks lülitage seade välja ja eemaldage vooluallikast enne tarvikute paigaldamist ja eemaldamist, seadistuste tegemist või remonti. Veenduge, et päästiklüliti on väljalülitatud asendis. Seadme ootamatu käivitumine võib lõppeda vigastustega.

Lõiketera paigaldamine ja eemaldamine (joonis 2)

1. Hoidke võllilukustit (b) all.
2. Kasutades kaasasolevat mutrivõtit, avage padrundi mutter (c) paari pöörde võrra ja sisestage freesitera (dd).
3. Pingutage padrundi mutrit ja vabastage võllilukk.



HOIATUS! Ärge kunagi pingutage padrundi mutrit, kui padrundis ei ole freesitera.

Padruni vahetamine (joonis 3)

Teie freesi külge on kinnitatud 1/4", 1/2", 8 mm või 12 mm padrun. Padrun ja padruni mutter on lahutamatud.

1. Keerake padruni mutter (c) täielikult lahti.
2. Eemaldage padruni komplekt (u).
3. Paigaldage uus komplekt ja kinnitage padruni mutter (c).

Elektroonilise kiiruselüliti seadistamine (joonis 1)

Ühtlaste löiketulemuste saamiseks igat liiki puidu, plasti ja alumiiniumi töötlemisel saab kiirust elektroonilise kiiruselüliti (s) abil piiramatult muuta vahemikus 8000 kuni 24000 p/min.

Keerake elektrooniline kiiruselüliti soovitud tasemele.

Üldiselt kasutage suure läbimõõduga freesiterade puhul madalat seadistust ja väikese läbimõõduga terade puhul kõrgemat seadistust. Õige seadistus sõltub kogemusest.

- | | |
|-----|-------------|
| 1 = | 8000 p/min |
| 2 = | 9500 p/min |
| 3 = | 11500 p/min |
| 4 = | 16000 p/min |
| 5 = | 19500 p/min |
| 6 = | 22500 p/min |
| 7 = | 24000 p/min |

Lõikesügavuse reguleerimine (joonis 4)

Teie freesil on suure täpsusega sügavuse reguleerimise süsteem, sealhulgas nii kiir- kui ka peenregulaatori nullimisvõru.

KIIRE REGULEERIMINE NULLIMISVÕRUGA SKAALA ABIL

1. Avage sügavuse piiraja fikseerimispolst (n).
2. Avage sisselõike piiraja (o), keerates seda vastupäeva.
3. Langetage freesikelk, kuni freesitera puudutab töödetaali.
4. Kinnitage sisselõike piiraja (o).
5. Seadke kiirregulaator (p) võru (v) abil nulli peale. Sügavuse piiraja (m) peab olema pöörleva sügavuspiiraja (l) vastas.
6. Reguleerige lõikesügavust, kasutades kiirregulaatorit (p) ja vastavat skaalapügalat. Seatud lõikesügavust näitavad nooled (w).
7. Kinnitage sügavuse piiraja fikseerimispolst (n).

KOLMEKORDNE SÜGAVUSE REGULEERIMINE PÖÖRLEVA SÜGAVUSPIIRAJA ABIL

Kolme erineva sügavuse seadmiseks saab kasutada pöörlevat sügavuspiirajat (l). See on eriti otstarbekas sügavate lõigete korral, mis tehakse sammhaaval.

- Täpse lõikesügavuse seadmiseks asetage sügavuse piiraja (m) ja pöörleva sügavuspiiraja (l) vahele sügavusšabloon.
- Vajadusel reguleerige kõiki kolme kruvi.

PEENREGULEERIMINE

Kui te ei kasuta sügavuse šablooni või kui soovite lõikesügavust muuta, on soovitatav kasutada peenregulaatorit (q).

1. Reguleerige lõikesügavust, nagu eespool kirjeldatud.
2. Seadke peenregulaator rõnga (x) abil nulli peale.
3. Pöörake peenregulaator (q) soovitud asendisse: üks pööre vastab ligikaudu 1 mm-le ja 1 märk 0,1 mm-le.

Sügavuse reguleerimine, kui frees

ON PAIGALDATUD TAGURPIDI (Joonis 4)

1. Eemaldage sügavuse piiraja (m) ja asendage see valikvarustusse kuuluva sügavuse piirajaga (DE6956).
2. Ühendage sügavuse piiraja (m) keermestatud varras pöörleva sügavuspiirajaga (l).
3. Seadke lõikesügavus, kasutades sügavuse piiraja (m) regulaatorit.



HOIATUS! Freesi paigaldamiseks ümberpööratud asendis vaadake statsionaarse tööriista vastavat kasutusjuhendit.

Paralleeljuhiku paigaldamine (joonised 1 ja 5)

1. Paigaldage juhtvardad (e) freesi alusele (j).
2. Kinnitage fikseerimisplandid (i).
3. Libistage paralleeljuhik (h) üle varraste.
4. Kinnitage fikseerimisplandid (d) ajutiselt.
5. Eemaldage tolmueemaldusadapter (r) ja sulgege ava tööriistaga kaasas oleva tolmueemalduskorgiga (y).

Paralleeljuhiku reguleerimine (joonis 6)

1. Tõmmake materjalile löikejoon.
2. Langetage freesikelk, kuni freesitera puudutab töödetaali.
3. Kinnitage sisselõike piiraja (o).
4. Asetage frees löikejoonele.
5. Lükake paralleeljuhik (h) töödeldava detaili vastu ja kinnitage fikseerimispoldid (d).
6. Reguleerige paralleeljuhikut (h) peenregulaatoriga (g). Freesitera välimine löikeserv peab kattuma löikejoonega.
7. Kinnitage korralikult otsalukk (t).

Juhtpuksi paigaldamine (joonis 7)

Juhtpuksidel on koos šablooniga oluline roll kujundite lõikamisel ja vormimisel.

- Paigaldage juhtpuks (z) kruvidega (aa) freesi põhja (j) külge, nagu joonisel näidatud.



Tolmueemaldusseadme ühendamine (joonised 1 ja 5)

Ühendage tolmueemaldusvoolik freesikelgu tolmueemaldusadapteriga (r) või paralleeljuhiku (f) tolmueemaldusavaga.

Enne kasutamist

1. Veenduge, et lõiketara on korralikult padrunisse paigaldatud.
2. Valige elektrooniline kiiruselüliti abil optimaalne kiirus.
3. Määrake lõigesügavus.
4. Ühenda tolmueemaldusseade.
5. Enne sisselülitamist veenduge alati, et sisselõike piiraja on lukustatud.

KASUTAMINE

Kasutusjuhised



HOIATUS! Järgige alati ohutusjuhiseid ja kohaldatavaid eeskirju.



HOIATUS! Et vähendada raskete kehavigastuste ohtu, tuleb

elektritööriist enne seadistamist või lisaseadmete/tarvikute paigaldamist ja eemaldamist välja lülitada ning vooluvõrgust eemaldada.



HOIATUS! Liigutage freesi alati nii, nagu näidatud joonisel 8 (välisservad/ siseservad).

Käte õige asend (joonis 11)



HOIATUS! Et vähendada raskete kehavigastuste ohtu, hoidke käsi **ALATI** õiges asendis, nagu joonisel näidatud.



HOIATUS! Raskete kehavigastuste ohtu vähendamiseks hoidke **ALATI** tööriistast tugevalt kinni, et vältida selle ootamatut liikumist.

Käte õige asendi puhul on üks käsi sügavuse piirajal (o).

Sisse- ja väljalülitamine (joonis 9)

Lukustus-/avamislüliti (a) asub parempoolsel käepidemel. Frees on tavaliselt lukustatud väljalülitatud asendis.

1. Sisselülitamine: tööriista avamiseks hoidke lüliti (bb) all ja seejärel vajutage päästikut (cc).
2. Pidevaks tööks vajutage uuesti lüliti (bb).
3. Väljalülitamine: vajutage uuesti päästikut (cc).



HOIATUS! Vabastage sisselõike piiraja ja laske freesikelgul enne väljalülitamist pöörduda tagasi puhkeasendisse.

Juhtpukside kasutamine (joonis 7)

1. Kinnitage šabloon otsklambrite abil tööriista külge.
2. Valige sobiv juhtpuks (z) ja paigaldage see.
3. Lahutage freesitera läbimõõt juhtpuksi välisläbimõödust ja jagage see 2-ga. See on šabloon ja töödetaali vaheline erinevus.



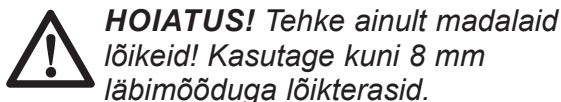
HOIATUS! Kui töödetaali pole piisavalt paks, asetage see praagitud puidutükile.

Lõikamine lati abil

Kui servajuhikut ei saa kasutada, on freesi võimalik juhtida ka piki latti, mis on kinnitatud töödetaili peale (ulatudes mõlemast otsast üle detaili).

Vabakäeline freesimine

Teie freesi saab kasutada ka ilma juhikuteta, nt siltide valmistamiseks või loominguliseks tööks.



Freesimine juhtteradega (joonis 2)

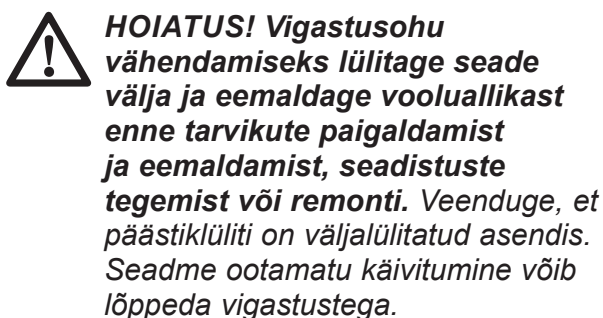
Kui paralleeljuhik või juhtpuks ei sobi, saab profiilservade lõikamiseks kasutada juhtterasad (dd).

Sobilike lisaseadmete kohta küsige teavet müüjalt.

Nende hulka kuuluvad padrunid (6–12 mm), sügavuse piiraja kasutamiseks ümberpööratud asendis, tapitööriistad kalasaba- ja sõrmseotiste jaoks, tappliidete šabloonid, juhtpuksid (17–40 mm) ja erineva pikkusega juhtrööpad.

HOOLDUS

Teie DEWALTi elektritööriist on mõeldud pikaajaliseks kasutamiseks ja selle hooldustarve on minimaalne. Et tööriist teid pikka aega korralikult teeniks, tuleb seda nõuetekohaselt hooldada ja korrapäraselt puhastada.



Tolmueemalduskanali puhastamine (joonis 10)

1. Eemaldage tolmueemalduskork või -adapter.
2. Eemaldage freesi aluse (j) neli kruvi (ee).
3. Puhastage tolmueemalduskanal.
4. Paigaldage osad vastupidises järjekorras.



Määrimine

Teie elektritööriist ei vaja lisamäärimist.



Puhastamine



HOIATUS! Mustuse kogunemisel ventilatsiooniavadesse ja nende ümber eemaldage mustus ja tolmu põhikorpusest kuiva suruõhu abil. Kandke selle töö tegemisel nõuetekohaseid kaitseprille ja tolmutumaski.



HOIATUS! Ärge kunagi kasutage tööriista mittemetallist osade puhastamiseks lahusteid ega muid kemikaale. Need kemikaalid võivad nimetatud osade materjale nõrgendada. Kasutage ainult vee ja neutraalse seebiga niisutatud lappi. Vältige vedelike sattumist tööriista sisse; ärge kastke tööriista ega selle osi vedelikku.

Valikulised lisatarvikud



HOIATUS! Kuna muid tarvikuid peale DEWALTi pakutavate ei ole koos selle tootega testitud, võib nende kasutamine käesoleva tööriistaga olla ohtlik. Kehavigastuste ohu vähendamiseks tuleb selle seadmega kasutada ainult DEWALTi soovitatud tarvikuid.

Sobilike lisaseadmete kohta küsige teavet müüjalt.

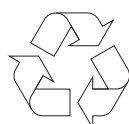
Keskkonnakaitse



Jäätmete sortimine. Seda toodet ei tohi kõrvaldada koos olmejäätmetega.



Kui kunagi peaks selguma, et teie DEWALTi toode on muutunud kasutuks või vajab väljavahetamist, ärge visake seda ära koos olmeprügiga. Viige toode vastavasse kogumispunkti.



Kasutatud toodete ja pakendite eraldi kogumine võimaldab materjale taaskasutada. Materjalide

taaskasutamine aitab vältida keskkonna saastamist ja vähendab toorainepuudust.

Kohalikud eeskirjad võivad nõuda elektroonikajätmete eraldamist olmejäätmetest ning nende viimist prügilasse või jaemüüjale, kellelt ostate uue toote.

DEWALT pakub võimalust oma toodete tagasivõtmiseks ja ringlussevõtuks pärast kasutusea lõppu. Selle teenuse kasutamiseks viige toode volitatud remonditöökotta, kus see meie nimel tagasi võetakse.

Lähima volitatud hooldustöökoja leidmiseks võite pöörduda DEWALTi kohaliku esindusse, mille aadressi leiate käesolevast kasutusjuhendist. DEWALTi volitatud remonditöökodade nimekirja ning müüj järgse teeninduse üksikasjad ja kontaktandmed leiate ka järgmiselt internetiaadressilt: **www.2helpU.com**.

FREZERIS

DW621, DW622

Sveikiname!

Jūs pasirinkote „DEWALT“ įrankį. Dėl ilgametės patirties, kruopštaus gaminių tobulinimo ir naujovių diegimo „DEWALT“ tapo viena iš patikimiausių profesionalų elektros įrankių naudotojų partnerių.

Techniniai duomenys

		DW621 XE	DW621 GB, LX, QS	DW622 GB, LX, QS
Įtampa	V	230	230	230
JK ir Airija	V	–	230/115	230/115
Tipas		3	3	3
Galios įvestis	W	1 100	1 100	1 400
Galios išvestis	W	620	620	620
Apsukos be apkrovos	min. ⁻¹	8 000–24 000, tolydžiai keičiamos		
Frezerio suportas	Stulp. skaičius	2	2	2
Frezerio suporto eiga	mm	55	55	55
Būgno gylio stabdiklis		3 žingsnių, su gradacijomis ir tiksliojo reguliavimo funkcija		
Movos dydis		1/4 col., 1/2 col.	8 mm (QS) 1/4 col. (GB, LX)	12 mm (QS) 1/2 col. (GB, LX)
Frezos skersmuo, maks.	mm	36	36	36
Svoris	kg	3,1	3,1	3,1

Triukšmo ir vibracijos vertės (triašio vektoriaus suma) pagal EN 60745-2-17.

L_{PA} (skleidžiamo garso slėgio lygis)	dB(A)	86	86	86
L_{WA} (garso galios lygis)	dB(A)	95	95	95
K_{WA} (nustatyto garso lygio paklaida)	dB(A)	3	3	3
Vibracijos emisijos vertė $a_h =$	m/s ²	3,3	3,3	3,3
Paklaida K =	m/s ²	1,5	1,5	1,5

Šiame informaciniame lapelyje nurodyta keliamoji vibracija nustatyta atsižvelgiant į standartinį bandymo metodą, pateiktą EN 60745, todėl ją galima palyginti su kitų elektrinių įrankių keliamoji vibracija. Nurodyta keliamoji vibracija taip pat gali būti naudojama preliminariam vibracijos poveikiui įvertinti.



ĮSPĖJIMAS! Deklaruotoji vibracija kyla naudojant įrankį pagrindiniams numatytiems darbams atlikti. Tačiau, jei šiuo įrankiu atliekami kiti darbai, naudojami kiti priedai arba priedai prastai prižiūrimi, vibracijos emisija gali skirtis. Dėl to gali žymiai padidėti vibracijos poveikis per visą darbo laiką.

Vertinant vibracijos poveikio lygį per tam tikrą laikotarpį, reikia atsižvelgti

ne tik į laiką, kai įrankis veikia, bet ir į laiką, kai įrankis yra išjungtas ir į laiką, kai jis veikia, tačiau juo faktiškai nedirbama. Dėl to per visą darbo laiką vibracijos poveikis gali gerokai sumažėti.

Imkitės papildomų saugos priemonių, kad apsisaugotumėte nuo vibracijos poveikio, pavyzdžiui: prižiūrėkite įrankį ir jo priedus, laikykite rankas šiltai, planuokite darbą.

Saugikliai:

Europa	230 V įrankiai	10 A, elektros tinklas
JK ir Airija	230 V įrankiai	13 A, elektros kištukuose

Apibrėžtys. Saugos rekomendacijos

Toliau pateiktos apibrėžtys apibūdina kiekvieno signalinio žodelio griežtumą. Perskaitykite šį naudotojo vadovą ir atkreipkite dėmesį į šiuos simbolius.



PAVOJUS! Nurodo kylančią pavojingą situaciją, kurios neišvengę žūsitate arba rimtai susižalosite.



ĮSPĖJIMAS! Nurodo potencialią pavojingą situaciją, kurios neišvengę galite žūti arba rimtai susižaloti.



ATSARGIAI! Nurodo potencialią pavojingą situaciją, kurios neišvengus galima nesunkiai arba vidutiniškai sunkiai susižaloti.

PASTABA. Nurodo situaciją, kai nekyla pavojus susižaloti, tačiau jos neišvengus galima sugadinti turtą.



Reiškia elektros smūgio pavojų.



Reiškia gaisro pavojų.

EB atitikties deklaracija

MAŠINŲ DIREKTYVA



FREZERIS

DW621, DW622

„DEWALT“ pareiškia, kad **Techninių duomenų** skyriuje aprašyti gaminiai dera su: 2006/42/EB, EN60745-1:2009 +A11:2010, EN60745-2-17:2010.

Šie gaminiai taip pat atitinka direktyvas 2014/30/ES ir 2011/65/ES. Dėl papildomos informacijos prašome kreiptis į „DEWALT“ toliau nurodytu adresu arba žr. vadovo pabaigoje pateiktą informaciją.

Toliau pasirašęs asmuo yra atsakingas už techninės bylos sukūrimą ir pateikia šią deklaraciją „DEWALT“ vardu.

Markus Rempel
Technikos direktorius
DEWALT, Richard-Klinger-Straße 11,
D-65510, Idstein, Germany (Vokietija)
2016-06-02



ĮSPĖJIMAS! Norėdami sumažinti susižeidimo pavojų, perskaitykite šį vadovą.

Bendrieji įspėjimai dėl elektrinio įrankio saugos



ĮSPĖJIMAS! Perskaitykite visus saugos įspėjimus ir nurodymus. Jei bus nesilaikoma toliau pateiktų įspėjimų ir nurodymų, gali kilti elektros smūgio, gaisro ir (arba) sunkaus sužeidimo pavojus.

IŠSAUGOKITE VISUS ĮSPĖJIMUS IR NURODYMUS ATEIČIAI

Sąvoka „elektrinis įrankis“ pateiktuose įspėjimuose reiškia į maitinimo tinklą jungiamą (laidinį) elektrinį įrankį arba akumuliatoriaus maitinamą (belaidį) elektrinį įrankį.

1) DARBO VIETOS SAUGA

- Darbo vieta turi būti švari ir gerai apšviesta.** Užgriozdintos ir tamsios vietos dažnai tampa nelaimingų atsitikimų priežastimi.
- Elektrinių įrankių nenaudokite sprogioje aplinkoje, pvz., ten, kur yra liepsniųjų skysčių, dujų arba dulkių.** Elektriniai įrankiai sukelia kibirkštis, nuo kurių gali užsidegti dulkės arba garai.
- Dirbdami su elektriniu įrankiu neleiskite artyn vaikų ir pašalinių asmenų.** Jie gali blaškyti dėmesį ir dėl to galite nesuvaldyti įrankio.

2) ELEKTROS SAUGA

- Elektrinių įrankių kištukai turi atitikti elektros lizdus. Niekada niekaip nemodifikuokite kištuko. Su įžemintais elektriniais įrankiais niekada nenaudokite jokių kištukų adapterių.** Nemodifikuoti, originalūs kištukai ir juos atitinkantys elektros lizdai sumažins elektros smūgio pavojų.
- Stenkitės nesiliesti kūnu prie įžemintų paviršių, pavyzdžiui, vamzdžių, radiatorių, viryklių ir šaldytuvų.** Kai kūnas įžemintas, didėja elektros smūgio pavojus.
- Nedirbkite su šiuo įrankiu lietuje arba drėgnoje aplinkoje.** Į elektrinį įrankį patekus vandens, didėja elektros smūgio pavojus.
- Atsargiai elkitės su maitinimo kabeliu. Niekada neneškite elektrinio įrankio už kabelio, taip pat netraukite už kabelio kištuko iš lizdo. Saugokite kabelį nuo karščio, alyvos, aštrių kraštų arba**

judančių dalių. Pažeisti arba susinarplioję kabeliai didina elektros smūgio pavojų.

- e) **Dirbdami su elektriniu įrankiu lauke, naudokite ilginimo kabelį, pritaikytą darbui lauke.** Naudojant darbui lauke tinkamą kabelį, sumažėja elektros smūgio pavojus.
- f) **Jei elektrinį įrankį neišvengiamai reikia naudoti drėgnoje aplinkoje, naudokite maitinimo šaltinį, apsaugotą liekamosios elektros srovės prietaisu (RCD).** Naudojant RCD, mažėja elektros smūgio pavojus.

3) ASMENINĖ SAUGA

- a) **Kai dirbate su elektriniu įrankiu, būkite budrūs, žiūrėkite, ką darote ir vadovaukitės sveika nuovoka. Nenaudokite elektrinio įrankio pavargę arba apsvaigę nuo narkotikų, alkoholio ar vaistų.** Akimirką nukreipus dėmesį, dirbant su elektriniais įrankiais galima sunkiai susižaloti.
- b) **Dėvėkite asmenines apsaugos priemones. Visada naudokite akių apsaugos priemones.** Apsauginės priemonės, pvz., dulkių kaukė, apsauginiai batai neslidžiais padais, šalmas ar ausų apsaugos, naudojamos atitinkamomis sąlygomis, mažina susižeidimo pavojų.
- c) **Būkite atsargūs, kad netyčia neįjungtumėte įrankio. Prieš prijungdami įrankį prie maitinimo tinklo ir (arba) įdėdami akumuliatorių, prieš paimdami ar nešdami įrankį, visuomet patikrinkite, ar išjungtas jo jungiklis.** Nešant elektrinius įrankius uždėjus pirštą ant jų jungiklio arba įjungiant įrankius į elektros tinklą, kai jų jungikliai yra įjungti, gali nutikti nelaimingų atsitikimų.
- d) **Prieš įjungdami elektrinį įrankį, pašalinkite nuo jo visus reguliavimo raktus ar veržliarakčius.** Neištraukę veržliarakčio iš besisukančios elektros įrankio dalies, rizikuojate susižeisti.
- e) **Nesiekite per toli. Visuomet stovėkite tvirtai ir išlaikykite pusiausvyrą.** Taip galėsite lengviau suvaldyti elektrinį įrankį netikėtose situacijose.
- f) **Dėvėkite tinkamą aprangą. Nedėvėkite laisvų drabužių arba papuošalų. Plaukus, drabužius ir pirštines laikykite atokiau nuo judančių dalių.** Judančios dalys gali įtraukti laisvus drabužius, papuošalus ar ilgus plaukus.
- g) **Jei yra įrenginių, skirtų prijungti dulkių trauktuvus ir dulkių surinkimo prietaisus, būtinai juos prijunkite ir**

tinkamai naudokite. Naudojant dulkių surinkimo įrenginius, galima sumažinti su dulkelėmis susijusius pavojus.

4) ELEKTRINIŲ ĮRANKIŲ NAUDOJIMAS IR PRIEŽIŪRA

- a) **Neapkraukite elektrinio įrankio per daug. Darbui atlikti naudokite tinkamą elektrinį įrankį.** Tinkamu elektriniu įrankiu geriau ir saugiau atliksite darbą tokiu greičiu, kuriam jis yra numatytas.
- b) **Nenaudokite elektrinio įrankio, jei jungikliu nepavyksta jo įjungti ar išjungti.** Bet kuris elektrinis įrankis, kurio negalima valdyti jungikliu, yra pavojingas – jį privaloma pataisyti.
- c) **Prieš atlikdami bet kokius reguliavimo, priedų pakeitimo arba paruošimo sandėliuoti darbus, atjunkite šį elektrinį įrankį nuo energijos šaltinio ir (arba) ištraukite akumuliatorių.** Tokios apsauginės priemonės sumažina pavojų netyčia įjungti elektrinį įrankį.
- d) **Nenaudojamus elektrinius įrankius laikykite vaikams nepasiekiamoje vietoje ir neleiskite jų naudoti su šiuo elektriniu įrankiu arba šiomis instrukcijomis nesusipažinusiems asmenims.** Neparengtų naudotojų rankose elektriniai įrankiai kelia pavojų.
- e) **Rūpestingai prižiūrėkite elektrinius įrankius. Patikrinkite, ar gerai sulygiuotos ir ar nesukimba judančios dalys, ar dalys nesulūžusios, taip pat įvertinkite visas kitas sąlygas, galinčias turėti įtakos elektrinio įrankio veikimui. Jei elektrinis įrankis apgadintas, prieš naudojant jį reikia sutaisyti.** Dėl netinkamai prižiūrimų elektrinių įrankių įvyksta daug nelaimingų atsitikimų.
- f) **Pjovimo įrankiai turi būti aštrūs ir švarūs.** Tinkamai prižiūrimi pjovimo įrankiai aštriomis pjovimo briaunomis mažiau strigs, juos bus lengviau valdyti.
- g) **Naudokite šį elektrinį įrankį, jo priedus, gražtus ir pan. pagal šį vadovą ir atsizvelgdami į darbo sąlygas bei darbą, kurį reikia atlikti.** Jei elektrinį įrankį naudosite ne pagal paskirtį, gali susidaryti pavojinga situacija.

5) PRIEŽIŪRA

- a) **Šį elektrinį įrankį turi prižiūrėti tik kvalifikuotas remonto specialistas, naudodamas tik originalias atsargines dalis.** Taip užtikrinsite saugų elektrinio įrankio veikimą.

Papildomos frezerių saugos taisyklės

- **Laikykite elektrinį įrankį tik už izoliuotą, suimti skirtų paviršių, nes freza gali paliesti įrankio kabelį.** Perpjovus laidą, kuriuo teka elektros srovė, neizoliuotomis metalinėmis elektrinio įrankio dalimis taip pat gali pradėti tekėti srovė ir operatorius gali gauti elektros smūgį.
- **Naudokite spaustuvus arba kitą praktišką būdą ruošiniui pritvirtinti ir prilaikyti ant stabilios platformos.** Laikant ruošinį ranka arba atrėmus į kūną, jis nėra stabilus, todėl galima prarasti kontrolę.

Papildomos frezų saugos taisyklės

- Visada naudokite pirštines, sujungimų, profilines, diskines arba griovelių frezas, kurių kotelio skersmuo siekia 6–8 mm ir atitinka jūsų įrankio movos dydį.
- Visada naudokite frezas, tinkamas bent 30 000 min.⁻¹ ir atitinkamai pažymėtas.



ĮSPĖJIMAS! Niekada nenaudokite frezų, kurių skersmuo viršija maksimalų skersmenį, nurodytą techninių duomenų skyriuje.

- Pirštinių, sujungimų ir profilinių frezų maksimalus kotelio skersmuo **TURI** būti 8 mm, maksimalus skersmuo **TURI** būti 36 mm, o maksimalus frezavimo gylis **TURI** būti 10 mm.
- Diskinių frezų maksimalus kotelio skersmuo **TURI** būti 8 mm, o maksimalus skersmuo **TURI** būti 25 mm.
- Griovelių frezų maksimalus kotelio skersmuo **TURI** būti 8 mm, maksimalus skersmuo **TURI** būti 40 mm, o maksimalus frezavimo plotis **TURI** būti 4 mm.



ĮSPĖJIMAS! Rekomenduojame naudoti apsauginį srovės nuotėkio įtaisą, kurio liekamosios srovės stipris neviršytų 30 mA.

Liekamieji pavojai

Nepaisant atitinkamų saugos nurodymų pritaikymo ir saugos priemonių naudojimo, tam tikrų liekamųjų pavojų išvengti neįmanoma. Kyla šie pavojai:

- klausos pablogėjimas;
- pavojus susižeisti dėl svaidomų dalelių;

- pavojus nusideginti, nes darbo metu priedai labai įkaista;
- pavojus susižaloti ilgai naudojant įrankį.

Ant įrankio esantys ženklai

Ant įrankio rasite pavaizduotas šias piktogramas:



Prieš naudojimą perskaitykite naudotojo vadovą.

DATOS KODO VIETA (1 PAV.)

Datos kodas (ff), kuriame nurodyti ir pagaminimo metai, yra išspausdintas ant korpuso.

Pavyzdys:

XX XX 2015
Pagaminimo metai

Pakuotės turinys

Pakuotėje yra:

- 1 Frezeris
- 1 Lygiagretusis kreiptuvas su tiksliojo reguliavimo funkcija ir kreipiamaisiais strypeliais
- 1 Mova 1/4 col. (DW621-XE, DW621 GB, LX)
- 1 Mova 1/2 col. (DW621-XE, DW622 GB, LX)
- 1 Mova 8 mm (DW621 QS)
- 1 Mova 12 mm (DW622 QS)
- 1 Kreipiamoji įvorė 24 mm
- 1 Veržliaraktis, Nr. 17 (DW621 GB, LX, QS)
- 1 Veržliaraktis, Nr. 22 (DW621-XE, DW622 GB, LX, QS)
- 1 Dulkių ištraukimo kamštis
- 1 Naudotojo vadovas
- Patikrinkite įrankį, dalis arba priedus, ar jie nebuvo apgadinti pristatymo metu.
- Prieš naudojimą skirkite laiko atidžiai perskaityti ir išsiaiškinti šį vadovą.

Aprašymas (1 pav.)



ĮSPĖJIMAS! Niekada nemodifikuokite elektrinio įrankio arba kurios nors jo dalies. Kitaip galite patirti turtinę žalą arba susižaloti.

- a. Užrakinimo / atrakinimo jungiklis
- b. Veleno užraktas
- c. Movos veržlė
- d. Lygiagrečiojo kreiptuvo užrakinimo varžtas
- e. Lygiagrečiojo kreiptuvo kreipiamieji strypeliai

- f. Dulkių ištraukimo anga lygiagrečiajame kreiptuve
- g. Lygiagrečiojo kreiptuvo tikslusis reguliatorius
- h. Lygiagretusis kreiptuvas
- i. Užrakinimo varžtas
- j. Frezerio pagrindas
- k. Pirštų apsaugas
- l. Būgno gylis stabdiklis
- m. Gylio stabdiklis
- n. Gylio stabdiklio užrakinimo varžtas
- o. Įleidimo ribotuvas
- p. Gylio stabdiklio spartusis reguliatorius
- q. Gylio stabdiklio tikslusis reguliatorius
- r. Dulkių ištraukimo adapteris
- s. Apsukų reguliavimo ratukas
- t. Galutinis užraktas

NAUDOJIMO PASKIRTIS

Šie „DEWALT“ didelio našumo frezeriai DW621/ DW622 suprojektuoti profesionalų sunkiojo darbinio ciklo medienos, medinių gaminių ir plastiko frezavimo darbams vykdyti.

NENAUDOKITE drėgnomis sąlygomis arba šalia liepsniųjų skysčių ar dujų.

Šie frezeriai yra profesionalų elektriniai įrenginiai.

NELEISKITE vaikams liesti šio įrankio. Jei šį įrankį naudoja nepatyrę operatoriai, juos reikia prižiūrėti.

- **Maži vaikai ir ligoti žmonės.** Šiuo prietaisu be priežiūros negalima naudotis mažiems vaikams arba ligotiems asmenims.
- Šis gaminytis neskirtas naudoti menkesnių fizinių, jutiminių ar protinių gebėjimų asmenims (įskaitant vaikus) arba asmenims, kuriems trūksta patirties, žinių arba įgūdžių, nebent juos prižiūrėtų už jų saugą atsakingas asmuo. Vaikai niekada neturi būti palikti vieni su šiuo įrankiu.

Elektros sauga

Elektrinis variklis skirtas tik vieno dydžio įtampai. Visada patikrinkite, ar elektros tinklo įtampa atitinka rodiklių plokštelėje nurodytą įtampą.



Šis „DEWALT“ įrankis turi dvigubą izoliaciją, atitinkančią standartą EN 60745, todėl įžeminimo laidas nebūtinus.



ĮSPĖJIMAS! 115 V blokai turi būti valdomi naudojant apsaugos nuo trikties izoliacinį transformatorių su

įžeminimo ekranu tarp pagrindinės ir antrinės apvijų.

Jeigu būtų pažeistas maitinimo kabelis, jį reikia pakeisti specialiai paruoštu kabeliu, kurį galima įsigyti „DEWALT“ serviso centre.

Maitinimo kištuko keitimas (tik Jungtinei Karalystei ir Airijai)

Jei reikia sumontuoti naują maitinimo kištuką:

- Saugiai išmeskite seną maitinimo kištuką.
- Rudąjį laidą prijunkite prie kištuko srovės kontakto.
- Mėlynąjį laidą prijunkite prie neutralaus kontakto.



ĮSPĖJIMAS! Prie įžeminimo kontakto nieko jungti nereikia.

Vadovaukitės montavimo instrukcijomis, pateikiamomis su aukštos kokybės kištukais. Rekomenduojamas saugiklis: 13 A.

Ilginimo kabelio naudojimas

Jei būtina naudoti ilginimo kabelį, naudokite tik aprobuotus, trijų laidų ilginimo kabelius, atitinkančius šio įrankio galią (žr. techninius duomenis). Minimalus laido skerspjūvio plotas yra 1,5 mm²; maksimalus ilgis – 30 m.

Jei naudojate kabelio ritę, būtinai iki galo išvyniokite kabelį.

SURINKIMAS IR REGULIAVIMAS



ĮSPĖJIMAS! Norėdami sumažinti pavojų susižaloti, prieš įrengdami ir nuimdami priedus, prieš reguliuodami, keisdami sąranką arba atlikdami remonto darbus, išjunkite įrenginį ir atjunkite jį nuo maitinimo šaltinio. Gaidukas būtinai turi būti IŠJUNGIMO padėtyje. Netyčia įjungus galima susižeisti.

Kaip įdėti ir išimti frezą (2 pav.)

1. Paspauskite ir palaikykite veleno užraktą (b).
2. Pateiktu veržliarakčiu kelis apsisukimus atlaisvinkite movos veržlę (c) ir įkiškite frezą (dd).
3. Priveržkite movos veržlę ir atleiskite veleno užraktą.



ĮSPĖJIMAS! Niekada nepriveržkite movos veržlės, jei movoje nėra frezos.

Movos mazgo keitimas (3 pav.)

Ant jūsų įrankio sumontuota 1/4 col., 1/2 col., 8 mm arba 12 mm mova. Mova ir movos veržlė – neatskiriami komponentai.

1. Visiškai atlaisvinkite movos veržlę (c).
2. Nuimkite movos mazgą (u).
3. Sumontuokite naują mazgą ir priveržkite movos veržlę (c).

Elektroninio apskukų valdymo ratuko nustatymas (1 pav.)

Apsukas elektroniniu apskukų valdymo ratuku galima tolydžiai keisti intervale nuo 8 000 iki 24 000 min.⁻¹. Taip pasiekiami vienodi frezavimo rezultatai apdorojant visų tipų medinius, plastikinius ir aliumininius ruošinius.

Elektroniniu apskukų valdymo ratuku nustatykite reikiamą lygį.

Bendruoju atveju rekomenduojama parinkti mažą nuostatą didelio skersmens frezoms ir didelę nuostatą mažo skersmens frezoms. Vis dėlto, norint tiksliai parinkti nuostatą, reikia patirties.

- | | | |
|---|---|---------------------------|
| 1 | = | 8 000 min. ⁻¹ |
| 2 | = | 9 500 min. ⁻¹ |
| 3 | = | 11 500 min. ⁻¹ |
| 4 | = | 16 000 min. ⁻¹ |
| 5 | = | 19 500 min. ⁻¹ |
| 6 | = | 22 500 min. ⁻¹ |
| 7 | = | 24 000 min. ⁻¹ |

Pjūvio gylio reguliavimas (4 pav.)

Šiame frezeryje įrengta didelio tikslumo gylio reguliavimo sistema su sparčiojo ir tikslojo reguliatorių nulio nustatymo žiedu.

SPARTUSIS REGULIAVIMAS NAUDOJANT GRADACIJAS SU NULIO NUSTATYMO ŽIEDU

1. Atlaisvinkite gylio stabdiklio užrakinimo varžtą (n).
2. Atrakinkite įleidimo ribotuvą (o), pasukdami prieš laikrodžio rodyklę.
3. Nuleiskite frezerio suportą, kad freza paliestų ruošinį.
4. Priveržkite įleidimo ribotuvą (o).

5. Žiedu (v) nustatykite spartųjį reguliatorių (p) į nulio padėtį. Gylio stabdiklis (m) turi liesti būgno gylio stabdiklį (l).
6. Sparčiuoju reguliatoriumi (p) nustatykite frezavimo gylį ir atitinkamą gradaciją. Nustatytą frezavimo gylį nurodo rodyklės (w).
7. Priveržkite gylio stabdiklio užrakinimo varžtą (n).

TRIGUBAS GYLIO REGULIAVIMAS NAUDOJANT BŪGNO GYLIO STABDIKLĮ

Būgo gylio stabdiklį (l) galima naudoti siekiant nustatyti tris skirtingus gylius. Tai ypač naudinga laipsniškai frezuojant gilius išpjovas.

- Padėkite gylio šabloną tarp gylio stabdiklio (m) ir būgno gylio stabdiklio (l), kad nustatytumėte tikslų frezavimo gylį.
- Jei reikia, nustatykite visus tris sraigtus.

TIKSLUSIS REGULIAVIMAS

Nenaudojant gylio šablono arba prireikus pakoreguoti frezavimo gylį, rekomenduojama naudoti tikslųjį reguliatorių (q).

1. Nustatykite frezavimo gylį kaip aprašyta pirmiau.
2. Žiedu (x) nustatykite tikslųjį reguliatorių į nulio padėtį.
3. Pasukite tikslųjį reguliatorių (q) į reikiamą padėtį: vienas apsisukimas atitinka maždaug 1 mm, o 1 žyma – 0,1 mm.

Gylio reguliavimas sumontavus frezerį

APVERSTĄ (4 PAV.)

1. Išimkite gylio stabdiklį (m) ir pakeiskite jį pasirinktiniu gylio stabdikliu (DE6956).
2. Prijunkite gylio stabdiklio (m) srieginį strypelį prie būgno gylio stabdiklio (l).
3. Gylio stabdiklio reguliatoriumi (m) nustatykite frezavimo gylį.



ĮSPĖJIMAS! Prireikus sumontuoti frezerį apverstą, žr. atitinkamą stacionaraus įrankio naudotojo vadovą.

Lygiagrečiojo kreiptuvo montavimas (1, 5 pav.)

1. Sumontuokite kreipiamuosius strypelius (e) ant frezerio pagrindo (j).
2. Priveržkite užrakinimo varžtus (i).
3. Nuslinkite lygiagretųjį kreiptuvą (h) ant strypelių.

- Laikinais priveržkite užrakinimo varžtus (d).
- Nuimkite dulkių ištraukimo adapterį (r) ir užkimškite angą su įrankiu pateiktu dulkių ištraukimo kamščiu (y).

Lygiagrečiojo kreiptuvo reguliavimas (6 pav.)

- Ant medžiagos nubrėžkite frezavimo liniją.
- Nuleiskite frezerio suportą, kad freza paliestų ruošinį.
- Priveržkite įleidimo ribotuvą (o).
- Nustatykite frezerį ant frezavimo linijos.
- Nuslinkite lygiagretųjį kreiptuvą (h) prie ruošinio ir priveržkite užrakinimo varžtus (d).
- Tiksliau reguliatoriumi (g) sureguliuokite lygiagretųjį kreiptuvą (h). Frezos išorinis frezavimo kraštas turi sutapti su frezavimo linija.
- Tvirtai priveržkite galutinį užraktą (t).

Kreipiamosios įvorės montavimas (7 pav.)

Kreipiamosios įvorės kartu su šablonu atlieka svarbų vaidmenį frezuojant ir formuojant gaminį.

- Sraigtais (aa) (kaip parodyta) sumontuokite kreipiamąją įvorę (z) ant frezerio pagrindo (j).



Dulkių trauktuvo prijungimas (1, 5 pav.)

Prijunkite dulkių trauktuvo žarną prie dulkių trauktuvo adapterio (r), esančio frezerio pagrindo stulpelyje, arba prie dulkių ištraukimo angos lygiagrečiajame kreiptuve (f).

Prieš pradėdami dirbti

- Patikrinkite, ar freza tinkamai įtvirtinta moveje.
- Elektroniniu apšukų valdymo reguliatoriumi nustatykite optimalias apšukas.
- Nustatykite frezavimo gylį.
- Prijunkite dulkių trauktuvą.
- Pasirūpinkite, kad įleidimo ribotuvai prieš įjungiant būtų užrakinti.

NAUDOJIMAS

Naudojimo instrukcijos



ĮSPĖJIMAS! Visuomet laikykitės saugos nurodymų ir taisyklių.



ĮSPĖJIMAS! Norėdami sumažinti sunkių susižeidimų pavojų, prieš atlikdami bet kokius įtaisų ar priedų reguliavimo ar išmontavimo / sumontavimo darbus, išjunkite įrankį ir atjunkite jį nuo maitinimo šaltinio.



ĮSPĖJIMAS! Frezerį visada stumdykite, kaip nurodyta 8 pav. (išoriniai / vidiniai kraštai).

Tinkama rankų padėtis (11 pav.)



ĮSPĖJIMAS! Norėdami sumažinti sunkaus susižeidimo pavojų, **VISUOMET** laikykite rankas tinkamoje padėtyje, kaip parodyta.



ĮSPĖJIMAS! Norėdami sumažinti sunkaus susižeidimo pavojų, **VISADA** tvirtai laikykite įrankį, kad atlaikytumėte staigią reakciją.

Tinkama rankų padėtis: viena ranka turi būti ant kurio nors įleidimo ribotuvo (o).

Įjungimas ir išjungimas (9 pav.)

Užrakinimo / atrakinimo jungiklis (a) įrengtas rankenoje, dešiniojoje pusėje. Išjungtas frezeris paprastai būna užrakintas.

- Įjungimas: paspauskite ir palaikykite jungiklį (bb), kad atrakintumėte įrankį. Tada suspauskite gaiduką (cc).
- Jei norite dirbti nepertraukiamai, paspauskite jungiklį (bb) dar kartą.
- Išjungimas: suspauskite gaiduką (cc) dar kartą.



ĮSPĖJIMAS! Atlaisvinkite įleidimo ribotuvą ir prieš išjungdami leiskite frezerio suportui likti ramybės padėtyje.

Kreipiamųjų įvorių naudojimas (7 pav.)

- Galutiniais veržikliais pritvirtinkite šabloną prie ruošinio.

2. Pasirinkite ir įrenkite tinkamą kreipiamąją įvorę (z).
3. Atimkite frezos skersmenį iš kreipiamosios įvorės išorinio skersmens ir padalinkite iš 2. Tai – skirtumas tarp šablono ir ruošinio.



ĮSPĖJIMAS! Jei ruošinys per plonas, uždėkite jį ant nereikalingos medinės detalės.

Orientavimas pagal lentjuostę

Jei negalima naudoti kraštinio kreiptuvo, frezerį nukreipkite skersai ruošinio prispaudę lentjuostę (su iškyšomis abiejuose galuose).

Laisvasis frezavimas

Frezerį galima naudoti ir be jokio kreiptuvo, pvz., prireikus išpjauti ženklą ar atlikti kitokį kūrybinį darbą.



ĮSPĖJIMAS! Darykite tik seklius pjūvius! Naudokite maks. 8 mm skersmens frežą.

Frezavimas pagalbinėmis frezomis (2 pav.)

Jei netinka naudoti lygiagretųjį kreiptuvą arba kreipiamąją įvorę, forminiams kraštams išpjauti galima naudoti pagalbinės frezas (dd).

Dėl papildomos informacijos apie tinkamus priedus kreipkitės į savo įgaliotąjį atstovą.

Tarp tokių – movos (6–12 mm), gylio stabdiklis, skirtas naudoti apverstoje padėtyje, pirštų sujungimo įrankiai trapeciniams dygiams ir pirštinio sujungimo smulkiesiems įrankiams, kaištinio sujungimo šablonai, kreipiamosios įvorės (17–40 mm) ir įvairių ilgių kreipiamieji bėgeliai.

TECHNINĖ PRIEŽIŪRA

Šis „DEWALT“ elektrinis įrankis skirtas ilgalaikiam darbui, prireikiant minimalios techninės priežiūros. Įrankis veiks kokybiškai ir ilgai, jei jį tinkamai prižiūrėsite ir reguliariai valysite.



ĮSPĖJIMAS! Siekdami sumažinti pavojų susižaloti, prieš įrengdami ir nuimdami priedus, prieš reguliuodami, keisdami sąranką arba atlikdami remonto darbus, išjunkite įrenginį ir atjunkite jį nuo maitinimo šaltinio. Gaidukas būtina turi būti IŠJUNGIMO padėtyje. Netyčia įjungus galima susižeisti.

Dulkių ištraukimo stulpelio valymas (10 pav.)

1. Išimkite dulkių ištraukimo kamštį arba adapterį.
2. Atsukite keturis sraigtus (ee), esančius frezerio pagrindo dugne (j).
3. Nuvalykite dulkių ištraukimo stulpelį.
4. Surinkite dalis atvirkštine tvarka.



Tepimas

Jūsų elektrinio įrankio papildomai tepti nereikia.



Valymas



ĮSPĖJIMAS! Kai tik pastebėsite, kad pagrindiniame korpuse arba aplink ventiliacijos angas susikaupė purvo ar dulkių, išpūskite jas sausu oru. Atlikdami šį darbą dėvėkite aprobuotas akių apsaugos priemones ir respiratorius.



ĮSPĖJIMAS! Nemetalinių įrankio dalių niekada nevalykite tirpikliais arba kitais stipriais chemikalais. Šie chemikalai gali susilpninti šioms dalims gaminti panaudotas medžiagas. Naudokite tik švelniu muiliniu vandeniu sudrėkintą šluostę. Saugokite įrankį nuo bet kokių skysčių: niekada nepanardinkite jokios šio įrankio dalies į skystį.

Pasirinktiniai priedai



ĮSPĖJIMAS! Kadangi kiti nei „DEWALT“ PRIEDAI nebuvo išbandyti su šiuo gaminiu, juos naudoti su šiuo įrankiu gali būti pavojinga. Siekdami sumažinti susižalojimo pavojų, su šiuo gaminiu naudokite tik „DEWALT“ rekomenduojamus priedus.

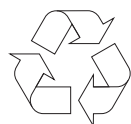
Dėl papildomos informacijos apie tinkamus priedus kreipkitės į savo įgaliotąjį atstovą.

Aplinkosauga



Atskiras surinkimas. Šio gaminio negalima išmesti kartu su įprastomis buitinėmis atliekomis.

Jei nutartumėte, kad norite pakeisti šį „DEWALT“ gaminį nauju arba jeigu jis jums daugiau nereikalingas, neišmeskite jo su kitomis buitinėmis atliekomis. Atiduokite šį gaminį į atskirą surinkimo punktą.



Rūšiuojant panaudotus gaminius ir pakuotes, sudaroma galimybė juos perdirbti ir panaudoti iš naujo. Tokiu būdu padėsite sumažinti aplinkos taršą ir naujų žaliavų poreikį.

Vietiniuose reglamentuose gali būti numatytas atskiras elektrinių gaminių surinkimas iš namų ūkių – savivaldybių atliekų surinkimo vietose arba juos, perkant naują gaminį, gali paimti mažmenininkai.

„DEWALT“ surenka senus naudotus „DEWALT“ gaminius ir pasirūpina ekologišku jų utilizavimu. Norėdami pasinaudoti šia paslauga, gražinkite savo gaminį bet kuriam įgaliotajam remonto agentui, kuris paims jį mūsų vardu.

Artimiausio įgaliotojo remonto agento adresą sužinosite susisiekę su vietos „DEWALT“ atstovybe, šiame vadove nurodytu adresu. Įgaliotųjų „DEWALT“ remonto agentų sąrašą ir išsamios informacijos apie mūsų aptarnavimo po pardavimo paslaugas, įskaitant kontaktinę informaciją, rasite internete: **www.2helpU.com**.

FRĒZMAŠĪNA

DW621, DW622

Apsveicam!

Jūs izvēlējāties DEWALT instrumentu. DEWALT ir viens no uzticamākajiem profesionālu elektroinstrumentu lietotāju partneriem, jo tam ir ilggadīga pieredze instrumentu izveidē un novatorismā.

Tehniskie dati

		DW621 XE	DW621 GB, LX, QS	DW622 GB, LX, QS
Spriegums	V	230	230	230
Apvienotā Karaliste un Īrija	V	–	230/115	230/115
Veids		3	3	3
Ieejas jauda	W	1100	1100	1400
Izejas jauda	W	620	620	620
Tukšgaitas ātrums	apgr./min	jebkāds ātrums robežās no 8000 līdz 24 000		
Frēzmašīnas slīdrāmis	statņu skaits	2	2	2
Frēzmašīnas slīdrāmja gājiens	mm	55	55	55
Revolvergālgalvas dziļuma aizturis		3 pakāpju, ar gradāciju un precīzu regulēšanu		
Ietvara izmērs		1/4 collas, 1/2 collas	8 mm (QS) 1/4 collas (GB, LX)	12 mm (QS) 1/2 collas (GB, LX)
Griežņu diametrs, maks.	mm	36	36	36
Svars	kg	3,1	3,1	3,1

Trokšņa un vibrāciju vērtība (trīs asu vektoru summa) saskaņā ar EN 60745-2-17.

L_{PA} (skaņas emisijas spiediena līmenis)	dB(A)	86	86	86
L_{WA} (skaņas jaudas līmenis)	dB(A)	95	95	95
K_{WA} (neprecizitāte norādītajam skaņas līmenim)	dB(A)	3	3	3
Vibrāciju emisijas vērtība a_{H} =	m/s ²	3,3	3,3	3,3
Neprecizitāte K =	m/s ²	1,5	1,5	1,5

Šajā informācijas lapā norādītā vibrāciju emisijas vērtība ir izmērīta saskaņā ar standarta pārbaudes metodi, kas norādīta EN 60745, un to var izmantot viena instrumenta salīdzināšanai ar citu. Šo vērtību var izmantot, lai iepriekš novērtētu iedarbību.



BRĪDINĀJUMS! Deklarētā vibrāciju emisijas vērtība attiecas uz instrumenta galveno paredzēto lietošanu. Tomēr vibrāciju emisija var atšķirties atkarībā no tā, kādiem darbiem instrumentu lieto, kādus piederumus tam uzstāda vai cik labi veic tā apkopi. Šādos gadījumos var ievērojami palielināties iedarbības līmenis visā darba laikposmā.

Novērtējot vibrāciju iedarbības līmeni, līdztekus darba režīmam jāņem vērā arī tas laiks, kad instruments ir izslēgts vai darbojas tukšgaitā. Šādos gadījumos var ievērojami samazināties iedarbības līmenis visā darba laikposmā.

Nosakiet arī citus drošības pasākumus, lai aizsargātu operatoru no vibrācijas iedarbības, piemēram, jāveic instrumentu un piederumu apkope, jā rūpējas, lai rokas būtu siltas, jāorganizē darba gaita.

Drošinātāji

Eiropa	230 V instrumenti	10 A barošanas avotā
--------	-------------------	----------------------

Apvienotā Karaliste un Īrija	230 V instrumenti	13 A kontaktdakšās
------------------------------	-------------------	--------------------

Definīcijas. Ieteikumi par drošību

Turpmāk redzamajās definīcijās izskaidrota signālvārdu nopietnības pakāpe. Lūdzu, izlasiet šo rokasgrāmatu un pievērsiet uzmanību šiem apzīmējumiem.



BĪSTAMI! Norāda draudošu bīstamu situāciju, kuras rezultātā, ja to nenovērš, **iestājas nāve vai tiek gūti smagi ievainojumi.**



BRĪDINĀJUMS! Norāda iespējami bīstamu situāciju, kuras rezultātā, ja to nenovērš, **var iestāties nāve vai gūt smagus ievainojumus.**



UZMANĪBU! Norāda iespējami bīstamu situāciju, kuras rezultātā, ja to nenovērš, **var gūt nelielus vai vidēji smagus ievainojumus.**

IEVĒRĪBAI! Norāda situāciju, kuras rezultātā **negūst ievainojumus, bet, ja to nenovērš, var radīt materiālos zaudējumus.**



Apzīmē elektriskās strāvas trieciena risku.



Apzīmē ugunsgrēka risku.

EK atbilstības deklarācija

MAŠĪNU DIREKTĪVA



FRĒZMAŠĪNA
DW621, DW622

DEWALT apliecina, ka izstrādājumi, kas aprakstīti **tehniskajos datos**, atbilst šādiem dokumentiem: 2006/42/EK, EN60745-1:2009 +A11:2010, EN60745-2-17:2010.

Šie izstrādājumi atbilst arī Direktīvai 2014/30/ES un 2011/65/ES. Lai iegūtu sīkāku informāciju, lūdzu, sazinieties ar DEWALT turpmāk minētajā adresē vai skatiet rokasgrāmatas pēdējo vāku.

Persona, kura šeit parakstījusies, atbild par tehnisko datu sagatavošanu un DEWALT vārdā izstrādā šo apliecinājumu.

Markus Rompel
inženiertehniskās nodaļas priekšsēdētājs
DEWALT, Richard-Klinger-Straße 11,
D-65510, Idstein, Vācija
02.06.2016



BRĪDINĀJUMS! Lai mazinātu ievainojumu risku, izlasiet lietošanas rokasgrāmatu.

Vispārīgi elektroinstrumenta drošības brīdinājumi



BRĪDINĀJUMS! Izlasiet visus drošības brīdinājumus un norādījumus. Ja netiek ievēroti brīdinājumi un norādījumi, var gūt elektriskās strāvas triecienu, izraisīt ugunsgrēku un/vai gūt smagus ievainojumus.

SAGLABĀJIET VISUS BRĪDINĀJUMUS UN NORĀDĪJUMUS TURPMĀKĀM UZZIŅĀM.

Termins "elektroinstrumenti", kas redzams brīdinājumos, attiecas uz šo elektroinstrumentu (ar vadu), ko darbina ar elektrības palīdzību, vai ar akumulatoru darbināmu elektroinstrumentu (bez vada).

1) DROŠĪBA DARBA ZONĀ

- Rūpējieties, lai darba zona būtu tīra un labi apgaismota.** Nesakārtotā un vāji apgaismotā darba zonā var rasties negadījumi.
- Elektroinstrumentus nedrīkst darbināt sprādzienbīstamā vidē, piemēram, viegli uzliesmojošu šķidrumu, gāzu vai putekļu tuvumā.** Elektroinstrumenti rada dzirksteles, kas var aizdedzināt putekļus vai izgarojumu tvaikus.
- Strādājot ar elektroinstrumentu, neļaujiet tuvumā atrasties bērniem un nepiederošām personām.** Novēršot uzmanību, jūs varat zaudēt kontroli pār instrumentu.

2) ELEKTRODROŠĪBA

- Elektroinstrumenta kontaktdakšai jāatbilst kontaktligzdai. Kontaktdakšu nekādā gadījumā nedrīkst pārveidot. Izmantojamajiem elektroinstrumentiem nedrīkst izmantot pārejas kontaktdakšas. Nepārveidotas kontaktdakšas un piemērotas**

kontaktligzdas rada mazāku elektriskās strāvas trieciena risku.

- b) **Nepieskarieties iezemētām virsmām, piemēram, caurulēm, radiatoriem, plītim un ledusskapjiem.** Ja jūsu ķermenis ir iezemēts, pastāv lielāks elektriskās strāvas trieciena risks.
- c) **Elektroinstrumentus nedrīkst pakļaut lietus vai mitru laika apstākļu iedarbībai.** Ja elektroinstrumentā iekļūst ūdens, palielinās elektriskās strāvas trieciena risks.
- d) **Lietojiet vadu pareizi. Nekad nepārnēsājiet, nevelciet vai neatvienojiet elektroinstrumentu no kontaktligzdas, turot to aiz vada. Netuviniet vadu karstuma avotiem, eļļai, asām šķautnēm vai kustīgām detaļām.** Ja vads ir bojāts vai sapinies, pastāv lielāks elektriskās strāvas trieciena risks.
- e) **Strādājot ar elektroinstrumentu ārpus telpām, izmantojiet tādu pagarinājuma vadu, kas paredzēts lietošanai ārpus telpām.** Izmantojot vadu, kas paredzēts lietošanai ārpus telpām, pastāv mazāks elektriskās strāvas trieciena risks.
- f) **Ja elektroinstrumentu nākas ekspluatēt mītrā vidē, ierīkojiet elektrobarošanu ar noplūdstrāvas aizsargierīci.** Lietojot noplūdstrāvas aizsargierīci, mazinās elektriskās strāvas trieciena risks.

3) PERSONĪGĀ DROŠĪBA

- a) **Elektroinstrumenta lietošanas laikā esat uzmanīgs, skatieties, ko jūs darāt, rīkojieties saprātīgi. Nelietojiet elektroinstrumentu, ja esat noguris vai atrodaties narkotiku, alkohola vai medikamentu ietekmē.** Pat viens mirklis neuzmanības elektroinstrumentu ekspluatācijas laikā var izraisīt smagus ievainojumus.
- b) **Lietojiet individuālos aizsardzības līdzekļus. Vienmēr valkājiet acu aizsargus.** Attiecīgos apstākļos lietojot aizsardzības līdzekļus, piemēram, putekļu masku, aizsargapavus ar neslīdošu zoli, aizsargķiveri vai ausu aizsargus, samazinās risks gūt ievainojumus.
- c) **Nepieļaujiet nejaušu iedarbināšanu. Pirms instrumenta pievienošanas kontaktligzdai un/vai akumulatora pievienošanas, instrumenta pacelšanas vai pārnēsāšanas pārbaudiet, vai slēdzis ir izslēgtā pozīcijā.** Ja elektroinstrumentu pārnēsājat, turot pirkstu uz slēdža, vai ja kontaktligzdai pievienojat

elektroinstrumentu ar ieslēgtu slēdzi, var rasties negadījumi.

- d) **Pirms elektroinstrumenta ieslēgšanas noņemiet no tā visas regulēšanas atslēgas vai uzgriežņu atslēgas.** Ja elektroinstrumenta rotējošajai daļai ir piestiprināta uzgriežņu atslēga vai regulēšanas atslēga, var gūt ievainojumus.
 - e) **Nesniedzieties pārāk tālu. Vienmēr cieši stāviet uz piemērota atbalsta un saglabājiet līdzsvaru.** Tādējādi neparedzētās situācijās daudz labāk varat saglabāt kontroli pār elektroinstrumentu.
 - f) **Valkājiet piemērotu apģērbu. Nevalkājiet pārāk brīvu apģērbu vai rotaslietas. Netuviniet matus, apģērbu un cimdus kustīgām detaļām.** Brīvs apģērbs, rotaslietas vai gari mati var ieķerties kustīgajās detaļās.
 - g) **Ja instrumentam ir paredzēts pievienot putekļu atsūkšanas un savākšanas ierīces, obligāti tās pievienojiet un ekspluatējiet pareizi.** Lietojot putekļu savākšanas ierīci, var mazināt putekļu kaitīgo ietekmi.
- ### 4) ELEKTROINSTRUMENTA EKSPLUATĀCIJA UN APKOPE
- a) **Nelietojiet elektroinstrumentu ar spēku. Izmantojiet konkrētam gadījumam piemērotu elektroinstrumentu.** Ar pareizi izvēlētu elektroinstrumentu tā efektivitātes robežās paveiksiet darbu daudz labāk un drošāk.
 - b) **Neekspluatējiet elektroinstrumentu, ja to ar slēdzi nevar ne ieslēgt, ne izslēgt.** Ja elektroinstrumentu nav iespējams kontrolēt ar slēdža palīdzību, tas ir bīstams un ir jāsalabo.
 - c) **Pirms elektroinstrumentu regulēšanas, piederumu nomainīšanas vai novietošanas glabāšanā atvienojiet kontaktdakšu no barošanas avota un/vai no elektroinstrumenta izņemiet akumulatoru.** Šādu profilaktisku drošības pasākumu rezultātā mazinās nejaušas elektroinstrumenta iedarbināšanas risks.
 - d) **Glabājiet elektroinstrumentus, kas netiek darbināti, bērniem nepieejamā vietā un neatļaujiet tos ekspluatēt personām, kas nav apmācītas to lietošanā vai nepārzina šos norādījumus.** Elektroinstrumenti ir bīstami, ja tos ekspluatē neapmācītas personas.
 - e) **Veiciet elektroinstrumentu apkopi. Pārbaudiet, vai kustīgās detaļas ir pareizi savienotas un nostiprinātas,**

vai detaļas nav bojātas, kā arī vai nav kāds cits apstākļi, kas varētu ietekmēt elektroinstrumenta darbību. Ja instruments ir bojāts, pirms ekspluatācijas tas ir jāsalabo.

Daudzu negadījumu cēlonis ir tādi elektroinstrumenti, kam nav veikta pienācīga apkope.

- f) **Regulāri uzasiniet un tīriet griežņus.** Ja griežņiem ir veikta pienācīga apkope un tie ir uzasināti, pastāv mazāks to iestrēgšanas risks, un tos ir vieglāk vadīt.
- g) **Elektroinstrumentu, tā piederumus, detaļas u. c. ekspluatējiet saskaņā ar šiem norādījumiem, ņemot vērā darba apstākļus un veicamā darba specifiku.** Lietojot elektroinstrumentu tam neparedzētiem mērķiem, var rasties bīstama situācija.

5) APKALPOŠANA

- a) **Elektroinstrumentam apkopi drīkst veikt tikai kvalificēts remonta speciālists, izmantojot tikai oriģinālās rezerves daļas.** Tādējādi tiek saglabāta elektroinstrumenta drošība.

Papildu drošības norādījumi frēzmašīnām

- **Turiet elektroinstrumentu pie izolētajām satveršanas virsmām, jo griezējripa var saskarties ar instrumenta vadu.** Ja grieznis saskaras ar vadu, kurā ir strāva, visas elektroinstrumenta ārējās metāla virsmas vada strāvu, kā rezultātā operators var gūt elektriskās strāvas triecienu.
- **Izmantojiet spaiļes vai kādā citā praktiskā veidā nostipriniet un atbalstiet apstrādājamo materiālu uz stabilas platformas.** Turot materiālu ar roku vai pie sava ķermeņa, t. i., nestabilā stāvoklī, jūs varat zaudēt kontroli pār to.

Papildu drošības norādījumi frēzmašīnām

- **Lietojiet taisnzobu frēzi, gropju frēzi, profilu frēzi, rievfrēzi vai robotu asmeni ar 6–8 mm lielu kāta diametru, kas atbilst konkrētā instrumenta ietvara izmēram.**
- **Jāizmanto tādi griežņi, kas piemēroti vismaz 30 000 apgr./min lielam ātrumam un ir attiecīgi marķēti.**



BRĪDINĀJUMS! Nekādā gadījumā neizmantojiet tādus griežņus, kuru diametrs pārsniedz tehniskajos datos minēto maksimālo diametru.

- **Taisnzobu frēzes, rievfrēzes un profilu frēzes kāta maksimālajam diametram JĀBŪT 8 mm, maksimālajam diametram JĀBŪT 36 mm, maksimālajam griešanas dziļumam JĀBŪT 10 mm.**
- **Rievfrēzes kāta maksimālajam diametram JĀBŪT 8 mm, maksimālajam diametram JĀBŪT 25 mm.**
- **Robotā asmens kāta maksimālajam diametram JĀBŪT 8 mm, maksimālajam diametram JĀBŪT 40 mm, maksimālajam griešanas platumam JĀBŪT 4 mm.**



BRĪDINĀJUMS! Ieteicams lietot noplūdstrāvas aizsargierīci ar strāvas atslēgšanas funkciju, kam nominālā noplūdstrāva nepārsniedz 30 mA.

Atlikušie riski

Lai arī tiek ievēroti attiecīgi drošības noteikumi un tiek izmantotas drošības ierīces, dažus atlikušos riskus nav iespējams novērst. Tie ir šādi:

- dzirdes pasliktināšanās;
- ievainojuma risks lidojošu daļiņu dēļ;
- risks gūt apdegumus no piederumiem, kas darba laikā kļūst karsti;
- ievainojuma risks ilgstoša darba ilguma dēļ.

Apzīmējumi uz instrumenta

Uz instrumenta ir attēlotas šādas piktogrammas:



Pirms ekspluatācijas izlasiet lietošanas rokasgrāmatu.

DATUMA KODA NOVIETOJUMS (1. ATT.)

Datuma kods (ff), kurā ir norādīts arī ražošanas gads, ir nodrukāts uz korpusa.

Piemērs.

XX XX 2015
Ražošanas gads

Iepakojuma saturs

Iepakojumā ietilpst:

- 1 Frēzmašīna
- 1 Paralēlais ierobežotājs ar precīzu regulēšanu un virzošajiem stieņiem
- 1 Ietvars: 1/4 collas (DW621-XE, DW621 GB, LX)

- 1 letvars: 1/2 collas (DW621-XE, DW622 GB, LX)
- 1 letvars: 8 mm (DW621 QS)
- 1 letvars: 12 mm (DW622 QS)
- 1 Virzošais ieliktnis: 24 mm
- 1 Uzgriežņu atslēga: # 17 (DW621 GB, LX, QS)
- 1 Uzgriežņu atslēga: # 22 (DW621-XE, DW622 GB, LX, QS)
- 1 Putekļu izvadatveres aizbāznis
- 1 Lietošanas rokasgrāmata
- *Pārbaudiet, vai transportēšanas laikā nav bojāts instruments, tā detaļas vai piederumi.*
- *Pirms ekspluatācijas veltiet laiku tam, lai pilnībā izlasītu un izprastu šo rokasgrāmatu.*

Apraksts (1. att.)



BRĪDINĀJUMS! Elektroinstrumentu vai tā daļas nedrīkst pārveidot. To var sabojāt vai var gūt ievainojumus.

- a. Bloķēšanas slēdzis
- b. Vārpstas bloķētājs
- c. letvara uzgrieznis
- d. Paralēlā ierobežotāja fiksators
- e. Paralēlā ierobežotāja virzošie stieņi
- f. Paralēlā ierobežotāja putekļu izvadatvere
- g. Paralēlā ierobežotāja precīzais regulētājs
- h. Paralēlais ierobežotājs
 - i. Fiksators
 - j. Frēzmašīnas pamatne
 - k. Pirkstu aizsargs
 - I. Revolvergalvas dziļuma aizturis
- m. Dziļuma aizturis
- n. Dziļuma aiztura fiksators
- o. Gremdēšanas ierobežotājs
- p. Dziļuma aiztura ātrais regulētājs
- q. Dziļuma aiztura precīzais regulētājs
 - r. Putekļu izvadatveres adapters
 - s. Ātruma regulēšanas ciparripa
 - t. Gala fiksators

PAREDZĒTĀ LIETOŠANA

Šī DEWALT lielas noslodzes frēzmašīna DW621/ DW622 ir paredzēta profesionāliem koksnēs, koka izstrādājumu un plastmasas frēzēšanas darbiem.

NELIETOJIET mitros apstākļos vai viegli uzliesmojošu šķidrumu un gāzu klātbūtnē.

Šī frēzmašīna ir profesionālai lietošanai paredzēts elektroinstruments.

NEĻAUJIET bērniem aiztikt instrumentu. Ja šo instrumentu ekspluatē nepieredzējuši operatori, viņi ir jāuzrauga.

- **Mazi bērni un nespēcīgas personas.** Šo instrumentu nav paredzēts lietot maziem bērniem vai nespēcīgām personām bez uzraudzības.
- Šo instrumentu nav paredzēts ekspluatēt personām (tostarp bērniem), kam ir ierobežotas fiziskās, sensorās vai psihiskās spējas vai trūkst pieredzes un zināšanu, ja vien tās neuzrauga persona, kas atbild par viņu drošību. Bērņus nedrīkst atstāt bez uzraudzības ar instrumentu.

Elektrodrošība

Elektromotors ir paredzēts tikai vienam noteiktam spriegumam. Pārbaudiet, vai barošanas avota spriegums atbilst kategorijas plāksnītē norādītajam spriegumam.



Šim DEWALT instrumentam ir dubulta izolācija atbilstīgi EN 60745, tāpēc nav jālieto iezemēts vads.



BRĪDINĀJUMS! 115 V instrumenti jādarbina ar droša izolējoša pārveidotāja palīdzību, un starp primāro un sekundāro tinumu jābūt iezemētam ekrānam.

Ja barošanas vads ir bojāts, tas ir jānomaina pret īpaši sagatavotu vadu, kas pieejams DEWALT remonta darbnīcās.

Barošanas vada kontaktdakšas nomainīšana (tikai Apvienotajai Karalistei un Īrijai)

Ja ir jāuzstāda jauna barošanas vada kontaktdakša:

- *nekaitīgā veidā atbrīvojieties no nederīgās kontaktdakšas;*
- *pievienojiet brūno vadu pie kontaktdakšas fāzes spaiļes;*
- *pievienojiet zilo vadu pie neitrālās spaiļes.*



BRĪDINĀJUMS! Vadus nedrīkst pievienot pie zemējuma spaiļes.

ievērojiet uzstādīšanas norādījumus, kas ietilpst labas kvalitātes kontaktdakšu komplektācijā.
Ieteicamais drošinātājs: 13 A.

Pagarinājuma vada lietošana

Ja ir vajadzīgs pagarinājuma vads, lietojiet atzītu trīsvalu pagarinājuma vadu, kas ir piemērots šī instrumenta ieejas jaudai (sk. tehniskos datus). Minimālais vadītāja izmērs ir 1,5 mm²; maksimālais garums ir 30 m.

Ja lietojat kabeļa spoli, vienmēr notiniet vadu no tās pilnībā nost.

SALIKŠANA UN REGULĒŠANA



BRĪDINĀJUMS! Lai mazinātu ievainojuma risku, pirms piederumu uzstādīšanas un noņemšanas, uzstādījumu regulēšanas vai mainīšanas vai arī remontdarbiem izslēdziet instrumentu un atvienojiet to no elektrotīkla. Slēdzim jāatrodas izslēgtā pozīcijā. Instrumentam nejauši sākot darboties, var gūt ievainojumus.

Griežņa ievietošana un izņemšana (2. att.)

1. Nospiediet un turiet nospiestu vārpstas bloķētāju (b).
2. Ar komplektācijā iekļauto uzgriežņu atslēgu paskrūvējiet vaļīgāk ietvara uzgriezni (c) un ievietojiet griezni (dd).
3. Pievelciet ietvara uzgriezni un atlaidiet vārpstas bloķētāju.



BRĪDINĀJUMS! Ietvara uzgriezni nedrīkst pievilkt, ja ietvarā nav ievietots grieznis.

Ietvara nomainīšana (3. att.)

Šī frēzmašīna ir aprīkota ar 1/4 collas, 1/2 collas, 8 mm vai 12 mm ietvaru. Ietvars nav atdalāms no ietvara uzgriežņa.

1. Noskrūvējiet ietvara uzgriezni (c).
2. Noņemiet ietvaru (u).
3. Uzstādiet jaunu ietvaru un pievelciet ietvara uzgriezni (c).

Elektroniskās ātruma regulēšanas ciparripas iestatīšana (1. att.)

Ar elektroniskās ātruma regulēšanas ciparripas (s) palīdzību var noregulēt jebkādu ātrumu robežās no 8000 līdz 24 000 apgr./min, lai panāktu vienlīdz labu griešanas kvalitāti visa veida koksne, plastmasā un alumīnijā.

Pagrieziet elektronisko ātruma regulēšanas ciparripu vajadzīgajā pozīcijā.

Liela diametra griežņiem parasti lieto maza ātruma iestatījumu, bet maza diametra griežņiem — liela ātruma iestatījumu. Jāpiebilst, ka pareizāko iestatījumu var noteikt ar laiku, kad gūta pieredze.

- 1 = 8000 apgr./min
- 2 = 9000 apgr./min
- 3 = 11 500 apgr./min
- 4 = 16 000 apgr./min
- 5 = 19 500 apgr./min
- 6 = 22 500 apgr./min
- 7 = 24 000 apgr./min

Griešanas dziļuma regulēšana (4. att.)

Frēzmašīna ir aprīkota ar augstas precizitātes dziļuma regulēšanas sistēmu, kurā ietilpst nulles pozīcijas atiestātes gredzens gan ātrai, gan precīzai regulēšanai.

ĀTRĀ REGULĒŠANA AR SKALU, KAM IR NULLESPOZĪCIJAS ATIESTĀTES GREDZENS

1. Atbrīvojiet dziļuma aiztura fiksatoru (n).
2. Atbloķējiet gremdēšanas ierobežotāju (o), griežot to pretēji pulksteņrādītāja virzienam.
3. Nolaidiet frēzmašīnas slīdrāmi tiktāl, līdz grieznis pieskaras materiālam.
4. Pievelciet gremdēšanas ierobežotāju (o).
5. Ar gredzenu (v) iestatiet ātro regulētāju (p) nulles pozīcijā. Dziļuma aizturim (m) jāaskaras ar revolvergalvas dziļuma aizturi (l).
6. Ar ātro regulētāju (p) un attiecīgo skalas iedaļu noregulējiet dziļumu. Noregulēto griešanas dziļumu norāda bultiņas (w).
7. Pievelciet dziļuma aiztura fiksatoru (n).

TRĪS DAŽĀDU DZIĻUMU REGULĒŠANA AR REVOLVERGALVAS DZIĻUMA AIZTURI

Revolvergalvas dziļuma aizturi var izmantot trīs dažādu dziļumu iestatīšanai. Tas ir īpaši parocīgi, pakāpeniski veidojot dziļus iegriezumus.

- Novietojiet dziļuma šablonu starp dziļuma aizturi (m) un revolvergalvas dziļuma aizturi (l), lai noregulētu precīzu griešanas dziļumu.
- Vajadzības gadījumā iestatiet visas trīs skrūves.

PRECĪZA REGULĒŠANA

Ja nelietojat dziļuma šablonu vai griešanas dziļums ir jāpārregulē, ieteicams izmantot precīzo regulētāju (q).

1. Noregulējiet griešanas dziļumu, kā aprakstīts iepriekš.
2. Ar gredzenu (x) iestatiet precīzo regulētāju nulles pozīcijā.
3. Griežiet precīzo regulētāju (q) vajadzīgajā pozīcijā — viens pilns apgrieziena atbilst aptuveni 1 mm un viena atzīme atbilst 0,1 mm.

Dziļuma regulēšana, ja frēzmašīna

UZSTĀDĪTA APVĒRSTĀ POZĪCIJĀ (4. ATT.)

1. Izņemiet dziļuma aizturi (m) un tā vietā uzstādiet dziļuma aizturi (DE6956) no piederumu klāsta.
2. Savienojiet dziļuma aizturu (m) vītņoto stieni ar revolvergalvas dziļuma aizturi (l).
3. Ar dziļuma aizturu (m) regulētāju iestatiet griešanas dziļumu.



BRĪDINĀJUMS! Lai uzstādītu frēzmašīnu apvērstā pozīcijā, skatiet attiecīgā stacionārā instrumenta lietošanas rokasgrāmatu.

Paralēlā ierobežotāja uzstādīšana (1., 5. att.)

1. Piestipriniet virzošos stienus (e) pie frēzmašīnas pamatnes (j).
2. Pievelciet fiksatorus (i).
3. Stumiet paralēlo ierobežotāju (h) pāri stieniem.
4. Pagaidām pievelciet fiksatorus (d).
5. Noņemiet putekļu izvadatveres adapteru (r) un ar komplektācijā iekļauto aizbāzni (y) noslēdziet izvadatveri.

Paralēlā ierobežotāja regulēšana (6. att.)

1. Uz apstrādājamā materiāla uzzīmējiet griešanas līniju.
2. Nolaidiet frēzmašīnas slīdrāmi tiklīdz, līdz grieznis pieskaras materiālam.
3. Pievelciet gremdēšanas ierobežotāju (o).
4. Novietojiet frēzmašīnu uz griešanas līnijas.
5. Stumiet paralēlo ierobežotāju (h) pret apstrādājamo materiālu un pievelciet fiksatorus (d).
6. Ar precīzo regulētāju (g) noregulējiet paralēlo ierobežotāju (h). Griežņa ārējai griezējmalai jāsakrīt ar griešanas līniju.
7. Cieši pievelciet gala fiksatoru (t).

Virzošā ieliktna uzstādīšana (7. att.)

Virzošie ieliktni kopā ar šablonu ir faktiski neaizstājami, griežot un veidojot apstrādājamo materiālu noteiktā formā un veidā.

- Ar skrūvēm (aa) pieskrūvējiet virzošo ieliktni (z) pie frēzmašīnas pamatnes (j), kā norādīts.



Putekļu savācēja pievienošana (1., 5. att.)

Savienojiet putekļu savācēja šļūteni ar frēzmašīnas slīdrāmja statņa putekļu izvadatveres adapteru (r) vai paralēlā ierobežotāja (f) putekļu izvadatveri.

Pirms ekspluatācijas

1. Pārbaudiet, vai grieznis ir pareizi ievietots ietvarā.
2. Ar elektroniskās ātruma regulēšanas ciparripas palīdzību izvēlieties vispiemērotāko ātrumu.
3. Iestatiet griešanas dziļumu.
4. Pievienojiet putekļu savācēju.
5. Pirms ieslēgšanas pārbaudiet, vai gremdēšanas ierobežotājs ir nobloķēts.

EKSPLUATĀCIJA

Lietošanas norādījumi



BRĪDINĀJUMS! Vienmēr ievērojiet šos drošības norādījumus un spēkā esošos normatīvos aktus.



BRĪDINĀJUMS! Lai mazinātu smaga ievainojuma risku, pirms regulēšanas vai pierīču/piederumu uzstādīšanas un noņemšanas izslēdziet instrumentu un atvienojiet to no barošanas avota.



BRĪDINĀJUMS! Frēzmašīna jāvirza tā, kā norādīts 8. attēlā (ārējās malas / iekšējās malas).

Pareizs roku novietojums (11. att.)



BRĪDINĀJUMS! Lai mazinātu smaga ievainojuma risku, **VIENMĒR** turiet rokas pareizi, kā norādīts.



BRĪDINĀJUMS! Lai mazinātu smaga ievainojuma risku, **VIENMĒR** saglabājiet ciešu tvērienu, lai būtu gatavs negaidītai reakcijai.

Pareizs roku novietojums paredz turēt vienu roku uz jebkura gremdēšanas ierobežotāja (o).

Ieslēgšana un izslēgšana (9. att.)

Bloķēšanas slēdzis (a) atrodas rokturī labajā pusē. Frēzmašīna parasti ir izslēgtā pozīcijā.

1. Ieslēgšana: nospiediet slēdzi (bb) un turiet nospiešanu, lai atbloķētu instrumentu, pēc tam nospiediet mēlīti (cc).
2. Lai instruments darbotos nepārtraukti, vēlreiz nospiediet slēdzi (bb).
3. Izslēgšana: vēlreiz nospiediet mēlīti (cc).



BRĪDINĀJUMS! Pirms izslēgšanas atbrīvojiet gremdēšanas ierobežotāju un nogaidiet, līdz frēzmašīnas slīdrāmis atgriežas nekustīgajā pozīcijā.

Virzošo ieliktņu lietošana (7. att.)

1. Ar gala fiksatoriem piestipriniet šablonu pie apstrādājamā materiāla.
2. Izvēlieties piemērotu virzošo ieliktņi (z) un uzstādiet.

3. Atņemiet griežņa diametru no virzošā ieliktņa ārējā diametra un iegūto rezultātu izdaliet ar 2. Tā ir starpība starp šablonu un apstrādājamo materiālu.



BRĪDINĀJUMS! Ja apstrādājams materiāls ir pārāk plāns, novietojiet to uz koka atgriežuma gabala.

Dēļa virzīšana

Ja nevar izmantot malas vadīklu, frēzmašīnu var virzīt gar dēli, kas piestiprināts šķērsām pāri apstrādājamam materiālam (abiem galiem jāpārkaras pār malām).

Frēzēšana, vadot ar brīvu roku

Frēzmašīnu var lietot arī bez vadīklām, piemēram, lai izgrieztu burtus rokrakstā vai veidotu mākslinieciskus darbus.



BRĪDINĀJUMS! Veiciet vienīgi sekļus iegriezumus! Lietojiet griežņus, kuru maks. diametrs ir 8 mm.

Frēzēšana ar priekšcaurumu griežņiem (2. att.)

Ja darbam nevar izmantot paralēlo ierobežotāju vai virzošo ieliktņi, dažādu formu malu veidošanai var izmantot priekšcaurumu griežņus (dd).

Lai iegūtu sīkāku informāciju par attiecīgajiem piederumiem, sazinieties ar tuvāko pārstāvi.

Piederumu klāstā ietilpst ietvari (6–12 mm), dziļuma aizturis lietošanai apvērsta pozīcijā, ķīļtapu savienojuma rīki ķīļtapu un bezdelīgastes savienojumu veidošanai, iedzītņu savienojumu šabloni, virzošie ieliktņi (17–40 mm) un dažādu garumu virzošās slīdes.

APKOPE

Šis DEWALT elektroinstruments ir paredzēts ilglaicīgam darbam ar mazāko iespējamo apkopi. Nepārtraukti nevainojama darbība ir atkarīga no pareizas instrumenta apkopes un regulāras tīrīšanas.



BRĪDINĀJUMS! Lai mazinātu ievainojuma risku, pirms piederumu uzstādīšanas un noņemšanas, uzstādījumu regulēšanas vai mainīšanas vai arī remontdarbiem izslēdziet instrumentu un atvienojiet to no barošanas avota. Slēdzim jāatrodas izslēgtā pozīcijā. Instrumentam nejausi sākot darboties, var gūt ievainojumus.

Putekļu izvadatveres statņa tīrīšana (10. att.)

1. Izņemiet putekļu izvadatveres aizbāzni vai adapteru.
2. Izskrūvējiet četras skrūves (ee) no frēzmašīnas pamatnes (j) apakšpusēs.
3. Iztīriet putekļu izvadatveres statni.
4. Salieciet visas detaļas atpakaļ pretējā secībā.



Eļļošana

Šis elektroinstrumentu nav papildus jāieeļļo.



Tīrīšana



BRĪDINĀJUMS! Ar sausu gaisu no galvenā korpusa izpūstiet netīrumus un putekļus ikreiz, kad pamanāt tos uzkrājamies gaisa atverēs, kā arī visapkārt tām. Veicot šo darbu, valkājiet atzītus acu aizsargus un putekļu masku.



BRĪDINĀJUMS! Instrumenta detaļu tīrīšanai, kas nav no metāla, nedrīkst izmantot šķīdinātājus vai citas asas ķīmiskas vielas. Šīs ķīmiskās vielas var sabojāt šo detaļu materiālu. Lietojiet tikai ziepjūdenī samitrinātu lupatiņu. Nekādā gadījumā nepieļaujiet, lai instrumentā iekļūst šķidrums; instrumentu nedrīkst iegremdēt šķīdumā.

Piederumi



BRĪDINĀJUMS! Tā kā citi piederumi, kurus DEWALT nav ieteicis un nepiedāvā, nav pārbaudīti lietošanai ar šo instrumentu, var rasties bīstami apstākļi, ja tos lietosiet. Lai mazinātu ievainojuma risku, šim instrumentam lietojiet tikai DEWALT ieteiktos piederumus.

Lai iegūtu sīkāku informāciju par attiecīgajiem piederumiem, sazinieties ar tuvāko pārstāvi.

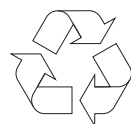
Vides aizsardzība



Dalīta atkritumu savākšana. Šo izstrādājumu nedrīkst izmest kopā ar parastiem sadzīves atkritumiem.



Ja konstatējat, ka šis DEWALT instruments ir jānomaina pret jaunu vai tas jums vairāk nav vajadzīgs, neizmetiet to kopā ar sadzīves atkritumiem. Nododiet šo izstrādājumu dalītai savākšanai un šķirošanai.



Lietotu izstrādājumu un iepakojuma dalīta savākšana ļauj materiālus pārstrādāt un izmantot atkārtoti. Izmantojot pārstrādātus materiālus, tiek novērsta dabas piesārņošana un samazināts pieprasījums pēc izejmateriāliem.

Vietējos noteikumos var būt noteikts, ka, iegādājoties jaunu izstrādājumu, komunālo atkritumu savākšanas punktiem vai izplatītājam ir dalīti jāsavāc sadzīves elektriskie izstrādājumi.

DEWALT nodrošina DEWALT izstrādājumu savākšanu un otrreizēju pārstrādi, ja tiem ir beidzies ekspluatācijas laiks. Lai izmantotu šī pakalpojuma priekšrocības, lūdzu, nogādājat savu izstrādājumu kādā no remonta darbnīcām, kas to savāks jūsu vietā.

Jūs varat noskaidrot tuvāko pilnvaroto remonta darbnīcu, sazinoties ar vietējo DEWALT biroju, kura adrese norādīta šajā rokasgrāmatā. DEWALT remonta darbnīcu saraksts, pilnīga informācija par mūsu pēcpārdošanas pakalpojumiem un kontaktinformācija ir pieejama tīmekļa vietnē www.2helpU.com.

ФРЕЗЕР DW621, DW622

Поздравляем!

Вы приобрели инструмент DEWALT. Многолетний опыт, тщательная разработка изделий и инновации делают компанию DEWALT одним из самых надежных партнеров для пользователей профессионального электроинструмента.

Технические характеристики

		DW621 XE	DW621 GB, LX, QS	DW622 GB, LX, QS
Напряжение	V	230	230	230
Великобритания и Ирландия	V	–	230/115	230/115
Тип		3	3	3
Потребляемая мощность	Вт	1 100	1 100	1 400
Выходная мощность	W	620	620	620
Частота вращения на холостом ходу	мин ⁻¹	8 000–24 000, бесступенчатая регулировка		
Фрезерный блок	кол-во колонок	2	2	2
Ход фрезерного блока	мм	55	55	55
Вращающийся ограничитель глубины		3 шага, с градуировкой глубины и точной регулировкой		
Размер цангового патрона		1/4 дюйма, 1/2 дюйма	8 мм (QS) 1/4 мм (GB, LX)	12 мм (QS) 1/2 мм (GB, LX)
Диаметр фрезы, макс.	мм	36	36	36
Масса	кг	3,1	3,1	3,1

Значения шума и вибрации (сумма векторов в трех плоскостях) в соответствии с EN 60745-2-17.

L_{PA} (уровень звукового давления)	дБ(A)	86	86	86
L_{WA} (сила звука)	дБ(A)	95	95	95
K_{WA} (погрешность для заданного уровня мощности)	дБ(A)	3	3	3

Значение эмиссии вибрации $a_n =$	м/с ²	3,3	3,3	3,3
Погрешность K =	м/с ²	1,5	1,5	1,5

Значение эмиссии вибрации, указанное в данном справочном листке, было получено в соответствии со стандартным тестом, приведенным в EN 60745, и может использоваться для сравнения инструментов. Кроме того, оно может использоваться для предварительной оценки воздействия вибрации.



ОСТОРОЖНО! Заявленное значение эмиссии относится к основным областям применения инструмента. Однако, если инструмент используется не по основному назначению с различной оснасткой или при ненадлежащем

уходе, уровень вибрации может измениться. Это может привести к значительному увеличению уровня воздействия вибрации в течение всего рабочего периода.

При расчете приблизительного значения уровня воздействия вибрации также необходимо учитывать время, когда инструмент выключен или то время, когда он работает на холостом ходу. Это может привести к значительному снижению уровня воздействия

вибрации в течение всего рабочего периода.

Определите дополнительные меры техники безопасности для защиты оператора от воздействия вибрации, а именно: поддержание инструмента и оснастки в рабочем состоянии, создание комфортных условий работы, хорошая организация рабочего места.

Предохранители:

Европа	230 В	10 Ампер, эл. сеть
Великобритания и Ирландия	230 В инструменты	13 Ампер в вилке

Обозначения: правила техники безопасности

Ниже описывается уровень опасности, обозначаемый каждым из предупреждений. Прочитайте руководство и обратите внимание на эти символы.



ОПАСНО! Обозначает опасную ситуацию, которая **неизбежно** приведет к **летальному исходу или тяжелым травмам**.



ОСТОРОЖНО! Указывает на потенциально опасную ситуацию, которая **может** стать причиной **гибели или тяжелой травмы, в случае несоблюдения соответствующих мер безопасности**.



ВНИМАНИЕ! Указывает на потенциально опасную ситуацию, которая **может** стать причиной **травмы средней или высокой степени тяжести, в случае несоблюдения соответствующих мер безопасности**.

ПРИМЕЧАНИЕ. Указывает на практики, использование которых **не связано с получением травмы**, но, если их не избегать, **могут** привести к порче имущества.



Указывает на риск поражения электрическим током.



Указывает на риск пожара.

Декларация о соответствии нормам ЕС

ДИРЕКТИВА ПО МЕХАНИЧЕСКОМУ ОБОРУДОВАНИЮ



ФРЕЗЕР DW621, DW622

DEWALT заявляет, что продукция, описанная в **Технических характеристиках**, соответствует: 2006/42/ЕС, EN60745-1:2009 +A11:2010, EN60745-2-17:2010.

Эти изделия также соответствуют директиве 2014/30/EU и 2011/65/EU. За дополнительной информацией обращайтесь в компанию DEWALT по адресу, указанному ниже или приведенному на задней стороне обложки руководства.

Нижеподписавшийся несет ответственность за составление технической документации и составил данную декларацию по поручению компании DEWALT.

Маркус Ромпель
Директор по разработке и производству
DEWALT, Richard-Klinger-Straße 11,
D-65510, Идштайн, Германия
02.06.2016



ОСТОРОЖНО! Во избежание риска получения травм ознакомьтесь с инструкцией.

Общие правила техники безопасности при использовании электроинструментов



ОСТОРОЖНО! Полностью прочтите инструкции по технике безопасности и руководства по эксплуатации. Несоблюдение правил и инструкций может привести к поражению электрическим током, возгоранию и/или тяжелым травмам.

СОХРАНИТЕ ВСЕ ИНСТРУКЦИИ ДЛЯ ПОСЛЕДУЮЩЕГО ИСПОЛЬЗОВАНИЯ

Термин «электроинструмент» в предупреждениях относится к работающим от сети (проводным) электроинструментам или работающим от аккумулятора (беспроводным) электроинструментам.

1) БЕЗОПАСНОСТЬ НА РАБОЧЕМ МЕСТЕ

- a) **Содержите рабочее место в чистоте и обеспечьте его хорошую освещенность.**
Захламленное или плохо освещенное рабочее место может стать причиной несчастного случая.
- b) **Не используйте электроинструменты во взрывоопасной атмосфере, например, в присутствии воспламеняющихся жидкостей, газов или пыли.** Искры, которые появляются при работе электроинструментов могут привести к воспламенению пыли или паров.
- c) **Не разрешайте детям и посторонним лицам находиться рядом с вами при работе с электроинструментом.** Отвлекаясь от работы, вы можете потерять контроль над инструментом.

2) ЭЛЕКТРИЧЕСКАЯ БЕЗОПАСНОСТЬ

- a) **Сетевая вилка инструмента должна соответствовать розетке. Никогда не меняйте вилку инструмента. Не используйте переходники к вилкам для электроинструментов с заземлением.** Использование оригинальных штепсельных вилок, соответствующих типу сетевой розетки, снижает риск поражения электрическим током.
- b) **Следует избегать контакта с заземленными объектами, такими как трубы, радиаторы, плиты и холодильники.** Если вы будете заземлены, увеличивается риск поражения электрическим током.
- c) **Не допускайте нахождения электроинструментов под дождем или в условиях повышенной влажности.** Попадание воды в электроинструмент может

привести к поражению электрическим током.

- d) **Необходимо бережно обращаться с кабелем питания. Никогда не используйте кабель для переноски инструмента, не тяните за него, пытаясь отключить инструмент от сети. Держите кабель подальше от источников тепла, масла, острых углов или движущихся предметов.** Поврежденный или запутанный кабель питания повышает риск поражения электротоком.
- e) **При работе с электроинструментом вне помещения необходимо пользоваться шнуром-удлинителем, рассчитанным на эксплуатацию вне помещения.** Использование кабеля, предназначенного для применения на открытом воздухе, снижает риск поражения электрическим током.
- f) **При необходимости эксплуатации электроинструмента в местах с повышенной влажностью используйте устройство защиты от токов замыкания на землю (УЗО).** Использование УЗО сокращает риск поражения электрическим током.

3) ИНДИВИДУАЛЬНАЯ БЕЗОПАСНОСТЬ

- a) **При работе с электроинструментом сохраняйте бдительность, следите за своими действиями и пользуйтесь здравым смыслом. Не работайте с электроинструментом, если вы устали, находитесь в состоянии наркотического, алкогольного опьянения или под воздействием лекарственных препаратов.** Минутная невнимательность при работе с электроинструментом может привести к серьезным травмам.
- b) **Используйте средства индивидуальной защиты. Всегда используйте защитные очки.** Средства защиты, такие как противопылевая маска, обувь с не скользящей подошвой, каска и защитные наушники, используемые при работе, уменьшают риск получения травм.

- c) **Примите меры для предотвращения случайного включения.**
Перед тем как подключить электроинструмент к сети и/или аккумуляторной батарее, взять инструмент или перенести его на другое место, убедитесь в том, что выключатель находится в положении Выкл. Если при переноске электроинструмента ваш палец находится на выключателе или если электроинструмент подключен к сети, могут произойти несчастные случаи.
- d) **Уберите все регулировочные или гаечные ключи перед включением электроинструмента.** Ключ, оставленный на вращающейся части электроинструмента, может привести к травме.
- e) **Не пытайтесь дотянуться до слишком удаленных поверхностей.** Обувь должна быть удобной, чтобы вы всегда могли сохранять равновесие. Это позволит лучше контролировать электроинструмент в непредвиденных ситуациях.
- f) **Надевайте подходящую одежду.** Избегайте носить свободную одежду и ювелирные украшения. Следите за тем, чтобы волосы, одежда и перчатки не попадали под движущиеся детали. Возможно наматывание свободной одежды, ювелирных изделий и длинных волос на движущиеся детали.
- g) **Если устройства предусматривают возможность подключения пылеотсоса и пылесборника, убедитесь в том, что они правильно подключены.** Использование устройства для пылеудаления сокращает риски, связанные с пылью.
- 4) ЭКСПЛУАТАЦИЯ ЭЛЕКТРОИНСТРУМЕНТА И УХОД ЗА НИМ**
- a) **Избегайте чрезмерной нагрузки на электроинструмент.** Используйте электроинструмент в соответствии с назначением. Правильно подобранный электроинструмент выполнит работу более эффективно и безопасно при стандартной нагрузке.
- b) **Не используйте электроинструмент с неисправным выключателем.** Любой инструмент, управляемый выключением и включением которого невозможно, опасен, и его необходимо отремонтировать.
- c) **Перед выполнением любой регулировки, заменой дополнительных приспособлений или хранением электроинструмента, отключите устройство от сети или извлеките батарею из устройства.** Такие превентивные меры безопасности сокращают риск случайного включения электроинструмента.
- d) **Храните неиспользуемый электроинструмент в недоступном для детей месте и не позволяйте использовать его лицам, не имеющим соответствующих навыков или не ознакомленным с данными инструкциями.** Электроинструмент представляет опасность в руках неопытных пользователей.
- e) **Обеспечьте правильный уход за электроинструментом.** Проверьте, не нарушена ли центровка или не заклинены ли движущиеся детали, нет ли повреждений или иных неисправностей, которые могли бы повлиять на работу электроинструмента. В случае обнаружения повреждений, прежде чем приступить к эксплуатации инструмента, его нужно отремонтировать. Большинство несчастных случаев происходит с инструментами, которые не обслуживаются должным образом.
- f) **Необходимо содержать режущий инструмент в заточенном и чистом состоянии.** Вероятность заклинивания инструмента, за которым следят должным образом и который хорошо заточен, значительно меньше, а работать с ним легче.
- g) **Используйте данный электроинструмент, а также дополнительные приспособления и насадки в соответствии с данными инструкциями и с учетом условий и специфики работы.** Использование электроинструмента для работ, для которых он не предназначен, может привести к несчастным случаям.

5) ТЕХНИЧЕСКОЕ ОБСЛУЖИВАНИЕ

- а) *Обслуживание электроинструмента должно выполняться только квалифицированным техническим персоналом. Это позволит обеспечить безопасность обслуживаемого инструмента.*

Дополнительные правила техники безопасности для фрезеров

- *Удерживайте инструмент за изолированные поверхности, так как существует вероятность контакта инструмента с собственным проводом. Задевание провода под напряжением может передать напряжение на внешние металлические элементы электроинструмента, что приведет к поражению оператора электрическим током.*
- *Используйте зажимы или другие уместные средства фиксации обрабатываемой детали на стабильной опоре. Держать деталь на весу или в руках перед собой неудобно и это может привести к потере контроля над инструментом.*

Дополнительные правила техники безопасности для фрез

- *Используйте прямые фрезы, фальцевые фрезы, профильные фрезы, пазовые фрезы и врезные фрезы с диаметром хвостовика 6–8 мм, которые соответствуют установленному на инструмент цанговому патрону.*
- *Используйте фрезы, пригодные для работы на оборотах 30 000 мин⁻¹ и имеющие соответствующую маркировку.*



ОСТОРОЖНО! Запрещается использовать фрезы, диаметр которых превышает значения, указанных в технических характеристиках.

- *Для прямых фрез, фальцевых фрез и профильных фрез максимальный диаметр хвостовика **ДОЛЖЕН** составлять 8 мм, максимальный диаметр **ДОЛЖЕН** составлять 36 мм, а максимальная глубина*

*резания **ДОЛЖНА** составлять 10 мм.*

- *Для пазовых фрез максимальный диаметр хвостовика **ДОЛЖЕН** составлять 8 мм а максимальный диаметр **ДОЛЖЕН** составлять 25 мм.*
- *Для врезных фрез максимальный диаметр хвостовика **ДОЛЖЕН** составлять 8 мм, максимальный диаметр **ДОЛЖЕН** составлять 40 мм, а максимальная ширина резания **ДОЛЖНА** составлять 4 мм.*



ОСТОРОЖНО! Рекомендуется использовать устройство защитного отключения (УЗО) с током утечки до 30 мА.

Остаточные риски

Несмотря на соблюдение соответствующих инструкций по технике безопасности и использование предохранительных устройств, некоторые остаточные риски невозможно полностью исключить. А именно:

- ухудшение слуха;
- риск получения травмы от разлетающихся частиц;
- риск получения ожогов в результате нагревания инструмента в процессе работы;
- риск получения травмы в результате продолжительной работы.

Маркировка на инструменте

На инструмент нанесены следующие обозначения:



Перед началом работы прочтите руководство по эксплуатации.

МЕСТОПОЛОЖЕНИЕ КОДА ДАТЫ (РИС. 1)

Код даты (ff), который также включает год изготовления, напечатан на корпусе.

Пример:

XX XX 2015
Год изготовления

Комплектация поставки

В комплектацию входит:

- 1 Фрезер

- 1 Параллельный упор с возможностью тонкой регулировки и направляющими
- 1 Цанговый патрон 1/4 дюйма (DW621-XE, DW621 GB, LX)
- 1 Цанговый патрон 1/2 дюйма (DW621-XE, DW622 GB, LX)
- 1 Цанговый патрон 8 мм (DW621 QS)
- 1 Цанговый патрон 12 мм (DW622 QS)
- 1 Направляющая втулка 24 мм
- 1 Ключ № 17 (DW621 GB, LX, QS)
- 1 Ключ № 22 (DW621-XE, DW622 GB, LX, QS)
- 1 Заглушка системы удаления пыли
- 1 Руководство по эксплуатации
- Проверьте на наличие повреждений инструмента, его деталей или дополнительных принадлежностей, которые могли возникнуть во время транспортировки.
- Перед эксплуатацией внимательно ознакомьтесь с данным руководством.

Описание (рис. 1)



ОСТОРОЖНО! *Никогда не вносите изменения в конструкцию электроинструмента или какой-либо его части. Это может привести к повреждению или травме.*

- a. Переключатель блокировки
- b. Блокировка шпинделя
- c. Гайка цангового патрона
- d. Блокировочный болт параллельного упора
- e. Направляющие стержни параллельного упора
- f. Отверстие для удаления пыли параллельного упора
- g. Точный регулятор параллельного упора
- h. Параллельный упор
- i. Блокировочный болт
- j. Основание фрезера
- k. Защитное ограждение
- l. Вращающийся ограничитель глубины
- m. Ограничитель глубины
- n. Болт блокировки ограничителя глубины
- o. Погружной ограничитель
- p. Быстрый регулятор ограничителя глубины

- q. Точный регулятор ограничителя глубины
- r. Патрубок для удаления пыли
- s. Регулятор скорости
- t. Концевая блокировка

НАЗНАЧЕНИЕ

Высокомощные фрезеры DEWALT DW621/DW622 предназначены для профессионального фрезерования дерева, изделий из дерева и пластмасс.

НЕ используйте этот инструмент в условиях повышенной влажности или поблизости от легковоспламеняющихся жидкостей или газов.

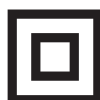
Данные фрезеры являются профессиональными электроинструментами.

НЕ допускайте детей к инструменту. Использование инструмента неопытными пользователями должно происходить под контролем опытного коллеги.

- **Дети и люди с ограниченными физическими возможностями.** Это устройство не предназначено для использования маленькими детьми или людьми с ограниченными физическими возможностями, если они не находятся под присмотром лица, отвечающего за их безопасность.
- Данный инструмент не предназначен для использования лицами (включая детей) с ограниченными физическими, психическими и умственными возможностями, не имеющими опыта, знаний или навыков работы с ним, если они не находятся под наблюдением лица, ответственного за их безопасность. Никогда не оставляйте детей без присмотра с этим инструментом.

Электробезопасность

Электродвигатель рассчитан на работу только при одном напряжении сети. Необходимо обязательно убедиться, что напряжение источника питания соответствует указанному на паспортной табличке инструмента.



Ваш инструмент DEWALT имеет двойную изоляцию в соответствии с EN 60745; поэтому не требует заземления при эксплуатации.



ОСТОРОЖНО! *Питание для инструмента с рабочим напряжением 115 В должно поступать через отказоустойчивый изолирующий*

трансформатор с заземленным экраном между первичной и вторичной обмотками.

В случае повреждения шнура питания его необходимо заменить специально подготовленным шнуром, который можно приобрести в сервисных центрах DEWALT.

Замена штепсельной вилки (только для Великобритании и Ирландии)

Если нужно установить штепсельную вилку:

- Осторожно снимите старую вилку.
- Подсоедините коричневый провод к терминалу фазы в вилке.
- Подсоедините синий провод к нулевому терминалу.



ОСТОРОЖНО! Заземления не требуется.

Соблюдайте инструкции по установке вилок высокого качества. Рекомендованный предохранитель: 13 А.

Использование кабеля-удлинителя

Если требуется удлинительный кабель, используйте только утвержденные 3-жильные кабели промышленного изготовления, рассчитанные на мощность не меньшую, чем потребляемая мощность данного инструмента (см. раздел «Технические характеристики»). Минимальный размер проводника должен составлять 1,5 мм²; максимальная длина — 30 м.

При использовании кабельного барабана всегда полностью разматывайте кабель.

СБОРКА И РЕГУЛИРОВКА



ОСТОРОЖНО! Чтобы снизить риск получения травмы, выключите инструмент и отключите его от источника питания перед установкой и удалением дополнительных приспособлений, а также перед регулировочными или ремонтными работами. Убедитесь в том, что спусковой выключатель находится в положении OFF. Случайный запуск может привести к травме.

Установка и извлечение фрезы (рис. 2)

1. Нажмите и удерживайте блокировку шпинделя (b).
2. С помощью укомплектованного ключа ослабьте гайку цангового патрона (c) на несколько оборотов и вставьте фрезу (dd).
3. Затяните гайку цангового патрона и отпустите блокировку шпинделя.



ОСТОРОЖНО! Запрещается затягивать гайку цангового патрона без фрезы.

Замена узла цанги (рис. 3)

Данный фрезер поставляется с заранее установленным 1/4-дюйм., 1/2-дюйм., 8 мм или 12 мм цанговым патроном. Цанговый патрон и гайка цангового патрона неотделимы.

1. Полностью ослабьте гайку цангового патрона (c).
2. Снимите узел цангового патрона (u).
3. Установите новый узел и затяните гайку цангового патрона (c).

Настройка электронного регулятора скорости (рис. 1)

Для достижения однородных результатов резания всех пород древесины и разновидностей пластмассовых и алюминиевых материалов, с помощью электронного регулятора скорости можно выполнить бесступенчатую регулировку оборотов инструмента в диапазоне 8 000–24 000 мин⁻¹.

Поверните электронный регулятор скорости на нужное значение.

Обычно следует использовать низкую настройку для фрез с большим диаметром и высокую настройку для фрез с малым диаметром. Нужные установки подбираются опытным путем.

- | | |
|-----|--------------------------|
| 1 = | 8 000 мин ⁻¹ |
| 2 = | 9 500 мин ⁻¹ |
| 3 = | 11 500 мин ⁻¹ |
| 4 = | 16 000 мин ⁻¹ |
| 5 = | 19 500 мин ⁻¹ |
| 6 = | 22 500 мин ⁻¹ |
| 7 = | 24 000 мин ⁻¹ |

Регулировка глубины резания (рис. 4)

Данный фрезер оборудован высокоточной системой регулировки глубины, включая кольцо возврата нуля как для быстрого регулятора, так и для точного регулятора.

БЫСТРАЯ РЕГУЛИРОВКА С ПОМОЩЬЮ ГРАДУИРОВКИ С ИСПОЛЬЗОВАНИЕМ КОЛЬЦА ВОЗВРАТА НУЛЯ

1. Ослабьте болт блокировки ограничителя глубины (n).
2. Разблокируйте погружной ограничитель (o), поворачивая его против часовой стрелки.
3. Опускайте фрезерный блок, пока фреза не соприкоснется с заготовкой.
4. Затяните погружной ограничитель (o).
5. Установите быстрый регулятор (p) на нуль с помощью кольца (v). Ограничитель глубины (m) должен соприкоснуться с вращающимся ограничителем глубины (l).
6. Отрегулируйте глубину резания с помощью быстрого регулятора (p) и соответствующей градуировки. Отрегулированная глубина резания указана стрелками (w).
7. Затяните болт блокировки ограничителя глубины (n).

ТРОЙНАЯ РЕГУЛИРОВКА ГЛУБИНЫ С ПОМОЩЬЮ ВРАЩАЮЩЕГОСЯ ОГРАНИЧИТЕЛЯ ГЛУБИНЫ

С помощью вращающегося ограничителя глубины (l) возможно настроить три разных глубины. Это особенно удобно для выполнения глубоких разрезов, выполняемых поэтапно.

- Расположение шаблон глубины между ограничителем глубины (m) и вращающимся ограничителем глубины (l), чтобы установить точную глубину резания.
- Если потребуется, установите все три винта.

ТОНКАЯ РЕГУЛИРОВКА

Если шаблон глубины не используется, или если глубину резания необходимо отрегулировать, рекомендуется использовать точный регулятор (q).

1. Отрегулируйте глубину резания в соответствии с приведенными выше инструкциями.
2. Установите точный регулятор на нуль с помощью кольца (x).
3. Поворачивайте точный регулятор (q) в необходимое положение: один оборот соответствует приблизительно 1 мм, а 1 отметка — 0,1 мм.

Регулировка глубины фрезера,

УСТАНОВЛЕННОГО В ОБРАТНОМ ПОЛОЖЕНИИ (РИС. 4)

1. Снимите ограничитель глубины (m) и замените его на ограничитель глубины (DE6956), доступный в качестве дополнительной принадлежности.
2. Совместите резьбовой стержень ограничителя глубины (m) с вращающимся ограничителем глубины (l).
3. Установите глубину резания с помощью регулятора на ограничителе глубины (m).



ОСТОРОЖНО !: Для установки фрезера в обратном положении см. соответствующее руководство к стационарному инструменту.

Установка параллельного упора (рис. 1, 5)

1. Установите направляющие (e) на основание фрезера (j).
2. Затяните блокировочные болты (i).
3. Установите параллельный упор (h) на направляющие.
4. Временно затяните блокировочные болты (d).
5. Снимите патрубок для удаления пыли (r) и закройте отверстие с помощью заглушки (y), укомплектованной с инструментом.

Регулировка параллельного упора (рис. 6)

1. Начертите линию резания на заготовке.
2. Опускайте фрезерный блок, пока фреза не соприкоснется с заготовкой.
3. Затяните погружной ограничитель (o).
4. Расположите фрезер на линии резания.

5. Переместите параллельный упор (h) вдоль заготовки и затяните блокировочные болты (d).
6. Отрегулируйте параллельный упор (h) с помощью точного регулятора (g). Наружная режущая кромка фрезы должна совпадать с линией резания.
7. Надежно затяните концевую блокировку (t).

Установка направляющий втулки (рис. 7)

В совокупности с шаблоном, направляющие втулки играют важную роль в создании узора.

- Установите направляющую втулку (z) на основание фрезера (j) с помощью винтов (aa), как показано на изображении.



Подключение пылеуловителя (рис. 1, 5)

Подключите шланг пылеуловителя к патрубку для удаления пыли (r) колонки фрезерного блока или к выходному отверстию для удаления пыли на параллельном упоре (f).

Подготовка к эксплуатации

1. Убедитесь, что фреза надежно удерживается цанговым патроне.
2. Выберите оптимальную скорость с помощью регулятора оборотов.
3. Выберите глубину резания.
4. Подключите пылеуловитель.
5. Перед каждым включением убеждайтесь в том, что погружной ограничитель заблокирован.

ЭКСПЛУАТАЦИЯ

Инструкции по эксплуатации



ОСТОРОЖНО! Всегда соблюдайте правила техники безопасности и применимые законы.



ОСТОРОЖНО! Чтобы снизить риск получения серьезных травм, выключайте инструмент и отключайте его от сети перед тем, как выполнять какие-либо регулировки или

снимать/устанавливать принадлежности или оснастку.



ОСТОРОЖНО! Обязательно перемещайте фрезер так, как показано на изображении 8 (внешние края/внутренние края).

Правильное положение рук (рис. 11)



ОСТОРОЖНО! Во избежание риска получения серьезных травм, **ВСЕГДА** правильно держите инструмент, как показано на рисунке.



ОСТОРОЖНО! Во избежание риска получения тяжелых травм **ВСЕГДА** крепко держите инструмент для предотвращения резкой отдачи.

При правильном положении рук они лежат на обоих погружных ограничителях (o).

Включение и выключение (рис. 9)

Переключатель блокировки (a) расположен на правой рукоятке. Обычно фрезер заблокирован в выключенном положении.

1. Включение: нажмите и удерживайте переключатель (bb), чтобы разблокировать инструмент, затем нажмите на спусковой курок (cc).
2. Для продолжительной работы повторно нажмите на переключатель (bb).
3. Выключение: снова нажмите на спусковой курок (cc).



ОСТОРОЖНО! Ослабьте погружной ограничитель и позвольте фрезерному блоку вернуться в исходное положение, затем выключите.

Эксплуатация направляющих втулок (рис. 7)

1. Закрепите шаблон на заготовке с помощью зажимов.
2. Выберите и установите подходящую направляющую втулку (z).
3. Вычтите диаметр фрезы из внешнего диаметра направляющей втулки, затем

разделите на 2. В результате получится разница между шаблоном и заготовкой.



ОСТОРОЖНО! Если заготовка недостаточно толстая, расположите ее на ненужном черновом дереве.

Направление вдоль рейки

В случае если концевую направляющую использовать не удастся, также возможно направлять фрезер вдоль рейки, зафиксированной вдоль заготовки (должна выступать с обеих сторон).

Направление «от руки»

Фрезер можно направлять и без использования направляющих, например, для создания надписей или творческих проектов.



ОСТОРОЖНО! Не выполняйте глубокие разрезы! Используйте фрезы с максимальным диаметром 8 мм.

Направление с помощью пилотных фрез (рис. 2)

Для придания формы кромкам, где использование параллельной направляющей или направляющей втулки невозможно, используйте пилотные фрезы (dd).

Проконсультируйтесь со своим продавцом для получения дополнительной информации о соответствующих принадлежностях.

Они включают цанговые патроны (6–12 мм), ограничители глубины для работы в обратном положении, инструменты для создания зубчатых соединений, шаблоны для соединений колышками, направляющие втулки (17–40 мм) и направляющие различной длины.

ТЕХНИЧЕСКОЕ ОБСЛУЖИВАНИЕ

Электроинструмент DEWALT имеет длительный срок эксплуатации и требует минимальных затрат на техобслуживание. Для длительной безотказной работы необходимо обеспечить правильный уход за инструментом и его регулярную очистку.



ОСТОРОЖНО! Чтобы снизить риск получения травм, выключите инструмент и отсоедините его от источника питания перед

установкой и извлечением дополнительных приспособлений, а также перед регулировочными или ремонтными работами. Убедитесь в том, что спусковой выключатель находится в положении OFF. Случайный запуск может привести к травме.

Очистка и удаление пыли (рис. 10)

1. Снимите заглушку или патрубков пылеуловителя.
2. Выверните четыре винта (ee) в основании фрезера (j).
3. Очистите пылеуловитель.
4. Установите детали в обратном порядке.



Смазка

Вашему инструменту не требуется дополнительная смазка.



Чистка



ОСТОРОЖНО! Удаляйте загрязнения и пыль с корпуса инструмента, продувая его сухим воздухом, поскольку грязь собирается внутри корпуса и вокруг вентиляционных отверстий. Выполняйте очистку, надев средство защиты глаз и респиратор утвержденного типа.



ОСТОРОЖНО! Никогда не пользуйтесь растворителями или другими сильнодействующими химическими веществами для чистки неметаллических частей инструмента. Эти химикаты могут повредить структуру материала, используемого для производства таких деталей. Используйте ткань, смоченную в мягком мыльном растворе. Не допускайте попадания жидкости внутрь инструмента; никогда не

погружайте никакие из деталей инструмента в жидкость.

Дополнительные принадлежности



ОСТОРОЖНО! Так как дополнительные принадлежности производителей, отличных от DEWALT, не прошли проверку на совместимость с данным изделием, их использование может представлять опасность. Во избежание травм следует использовать для данного инструмента только принадлежности, рекомендованные компанией DEWALT.

Проконсультируйтесь со своим продавцом для получения дополнительной информации о соответствующих принадлежностях.

который осуществляет их сбор от нашего лица.

Адрес ближайшего авторизованного сервисного центра можно получить, обратившись в местное представительство компании DEWALT по адресу, указанному в настоящем руководстве. Кроме того, список официальных сервисных центров DEWALT, подробную информацию о послепродажном обслуживании и контактную информацию можно найти по адресу: www.2helpU.com.

Защита окружающей среды



Раздельный сбор. Это изделие нельзя утилизировать с обычными бытовыми отходами.

Если вы однажды обнаружите, что ваш продукт DEWALT требует замены или он вам больше не нужен, не выбрасывайте его вместе с бытовыми отходами. Утилизацию этого продукта нужно производить в пунктах раздельного сбора мусора.



Система раздельного сбора отработавших изделий и упаковочных материалов позволяет перерабатывать их и использовать повторно. Повторное использование переработанных материалов помогает защитить окружающую среду от загрязнения и сокращает потребность в сырье.

Местные нормативы могут предусматривать утилизацию электрооборудования отдельно от бытовых отходов на муниципальных свалках или его возврат продавцу, у которого изделие было приобретено.

Сервисные центры DEWALT принимают на утилизацию изделия DEWALT по окончании их срока службы. Чтобы воспользоваться этой услугой, верните изделие любому уполномоченному специалисту по ремонту,

EST	Tallmac Tehnika OÜ Liimi 4/2 10621 Tallinn	(+372) 6563683 remont@tallmac.ee www.tallmac.ee
	Tallmac Tehnika OÜ Riia 130 B/1 TARTU 50411	(+372) 6668510 tartu@tallmac.ee www.tallmac.ee
	Stokker AS Peterburi tee 44 11415 Tallinn	(+372) 6201111 stokker@stokker.com www.stokker.com
LV	LIC GOTUS SIA Ulbrokas Str. 1021 Riga	(+371) 67556949 info@licgotus.lv www.licgotus.lv
	Stokker SIA Krasta iela 42 LV1003 Riga	(+371) 27354354 krasta.riga@stokker.com www.stokker.com
	Visico Fastening Systems SIA Mazā Rāmavas iela 2 1076 Valdlauci, Riga	(+371) 67 452 453 (+371) 67 452 454 info@visico.eu www.visico.eu
LT	ELREMTA MASTERMANN UAB NAGLIO STR 4C 52367 Kaunas	(+370) 69840004 servisas@elmast.lt www.elremta.lt
	Stokker UAB Islandijos pl.5 LT-49179 Kaunas	(+370) 650 05730 kaunas@stokker.com www.stokker.com

Rohkem infot lähima hoolduspartneri kohta leiate siit:

www.2helpu.com

Informāciju par tuvāko servisa pārstāvi skatiet tīmekļa vietnē:

www.2helpu.com

Informāciju apie artimiausias remonto dirbtuves rasite tinklalapyje:

www.2helpu.com

DEWALT®

Garantija

DEWALT užtikrina, kad gaminio, kuris pristatomas vartotojui, medžiagos ir (arba) jo surinkimas yra kokybiškas. Garantija yra priedas prie privačių vartotojų teisių ir jų nekeičia. Garantija galioja visose Europos Bendrijos valstybėse natėse ir Europos laisvosios prekybos zonoje.

Jei DEWALT gaminy sultžia dėl nekokybiškų medžiagų ir (arba) surinkimo, arba, jei jis neatitinka techninių reikalavimų, 12 mėnesių laikotarpiu nuo jo įsigijimo DEWALT sutaisys arba pakels gaminį.

Garantija netaikoma, jei gedimas atsiranda dėl:

- normalaus susidėvėjimo;
- netinkamo įrankio eksploatavimo ar techninės priežiūros;
- jei variklis buvo perkrautas;
- jei gaminy sugedo dėl neįprastų dalių, medžiagų ar nelaimingo atsitikimo;
- netinkamo maitinimo.

Garantija netaikoma, jei gaminį remontavo arba išmontavo DEWALT neįgaliosios technikas.

Garantijai pasinaudoti gaminį, užpildytą garantinę kortelę ir pirkimo įrodymą (čekį) reikia pristatyti pardavėjui arba tiesiogiai įgaliotoms remonto dirbtuvėms ne vėliau kaip per du mėnesius nuo gedimo nustatymo.

Informaciją apie artimiausias DEWALT remonto dirbtuves rasite tinklalapyje www.2helpu.com.

Garantinis talonas:

Įrankio modelis/katalogo numeris

Serijsinis numeris/datos kodas

Vartotojas

Pardavėjas

Data

DEWALT®

Garantii

DEWALT garanteerib, et toode on kliendile tarnimisel vaba materjali ja/või koostamise viigadest. Garantii lisandub erakliendi seaduslikele õigustele ning ei mõjuta neid. Garantii kehtib kõigi Euroopa Ühenduse liikmesriikide territooriumitel ja Euroopa vabakaubanduspiirkonnas.

Kui 12 kuu jooksul ostmisest esineb mõnel DEWALT tootel rike materjali ja/või koostamise vea tõttu või see on spetsifikatsiooni suhtes defektne, parandab või vahetab DEWALT toote kliendi jaoks minimaalse vaevaga.

Garantii ei kehti, kui vea põhjuseks on:

- Normaalse kulumine
- Tööriista väärkohtlemine või halb hooldamine
- Mootori ülekoormamine
- Kui toodet on kahjustanud vöörosakesed, materjal või õnnetus
- Vale toitepinge

Garantii ei kehti, kui toodet on remontinud või demonteerinud DEWALT volitusetu isik.

Garantii kasutamiseks tuleb toode, täidetud garantiikaart ja ostutõend (t ekk) viia müüjale või otse volitatud teenindajale hiljemalt kaks kuud peale vea avastamist.

Teavet lähima DEWALT teenindaja kohta leiata veebisaidilt: www.2helpu.com.

Garantiita long:

Tööriista mudel/katalogi number

Seerianumber/kuupäeva kood

Klient

Müüja

Kuupäev

DEWALT®

РУССКИЙ ЯЗЫК

Гарантия

DEWALT гарантирует, что данное изделие в момент поставки потребителю не содержит каких-либо дефектов материалов или сборки. Данная гарантия дополняет законные права частного потребителя и не затрагивает их каким-либо образом. Настоящая гарантия действует на территориях стран-членов Европейского Союза и в Европейской зоне свободной торговли.

Если в течение 12 месяцев с даты приобретения произошла поломка изделия DEWALT из-за некачественных материалов и/или сборки, либо изделие является дефектным в соответствии с техническими требованиями, то DEWALT отремонтирует или заменит изделие с минимальным беспокойством для потребителя.

Гарантия не действительна, если поломка произошла вследствие:

- Нормального износа
- Неправильного использования или плохого обслуживания
- Перегрузки двигателя
- Если изделие повреждено посторонними частями, материалом или вследствие аварии
- Использования ненадлежащего источника питания

Гарантия не действительна, если изделие подвергалось ремонту или разборке лицом, не уполномоченным DEWALT.

Для того, чтобы воспользоваться гарантией необходимо предоставить: изделие, заполненную Гарантийную карту и доказательство покупки (приемки) дилеру или непосредственно уполномоченному агенту по обслуживанию не позднее двух месяцев с момента обнаружения поломки.

Информацию о ближайшем агенте по обслуживанию DEWALT можно найти на странице в Интернете: www.2helpu.com.

Гарантийный талон:

Модель инструмента / Номер по каталогу

Серийный номер / Код даты

Потребитель

Дилер

Дата

DEWALT®

LATVIŠU

Garantiņa

DEWALT garantē, ka produktam, to piegādājot Klientam, nav materiālu un/vai montāžas defektu. Garantiņa ir papildus privāti Klienti juridiskajam tiesībam un tas neietekmē. Garantiņa ir spēkā visās Eiropas Kopienas dalībvalstīs un Eiropas Brīvās tirdzniecības zonā.

Jā DEWALT produkts saūst materiālu un/vai montāžas trūkumu dēļ vai ja tam ir trūkumi saskaņā ar tehnisko specifikāciju, DEWALT 12 mēnešu laikā no pirkšanas datuma veiks remontu vai produkta nomaiņu, cenšoties klientam radīt iespējami mazāk grūtību.

Garantiņa nav spēkā, ja bojājums ir radies šāda iemesla dēļ:

- Normāls nolikums
- Ieļļas nepareiza lietošana vai silkta uzlīmēšana
- Ja motors darbināts ar pārsliodzi
- Ja produkta bojājumu radījuši svešķermeņi, cits materiāls vai tas bojāts avārijas rezultātā
- Nepareiza strāvas padeve

Garantiņa nav spēkā, ja produktam gēmontu vai arkori veikusi persona, kam šādam nolūkam nav DEWALT atļaujas.

Lai izmantotu garantiņas tiesības, produkts ar aizpildītu garantiņas talonu un pirkuma apliecinājumu (čēku) ir jānogādā rādēvējam vai tieši pilnvarotajam arkores pārstāvim vēlākais divus mēnešus pēc trūkuma konstatēšanas.

Informāciju par tuvāko DEWALT servisa pārstāvi meklēiet mājas lapā: www.2helpu.com.

Garantiņas talons:

Ieļļes modelis/Kataloga numurs

Sērijas numurs/Datuma kods

Klients

Pārdēvējs

Datums