

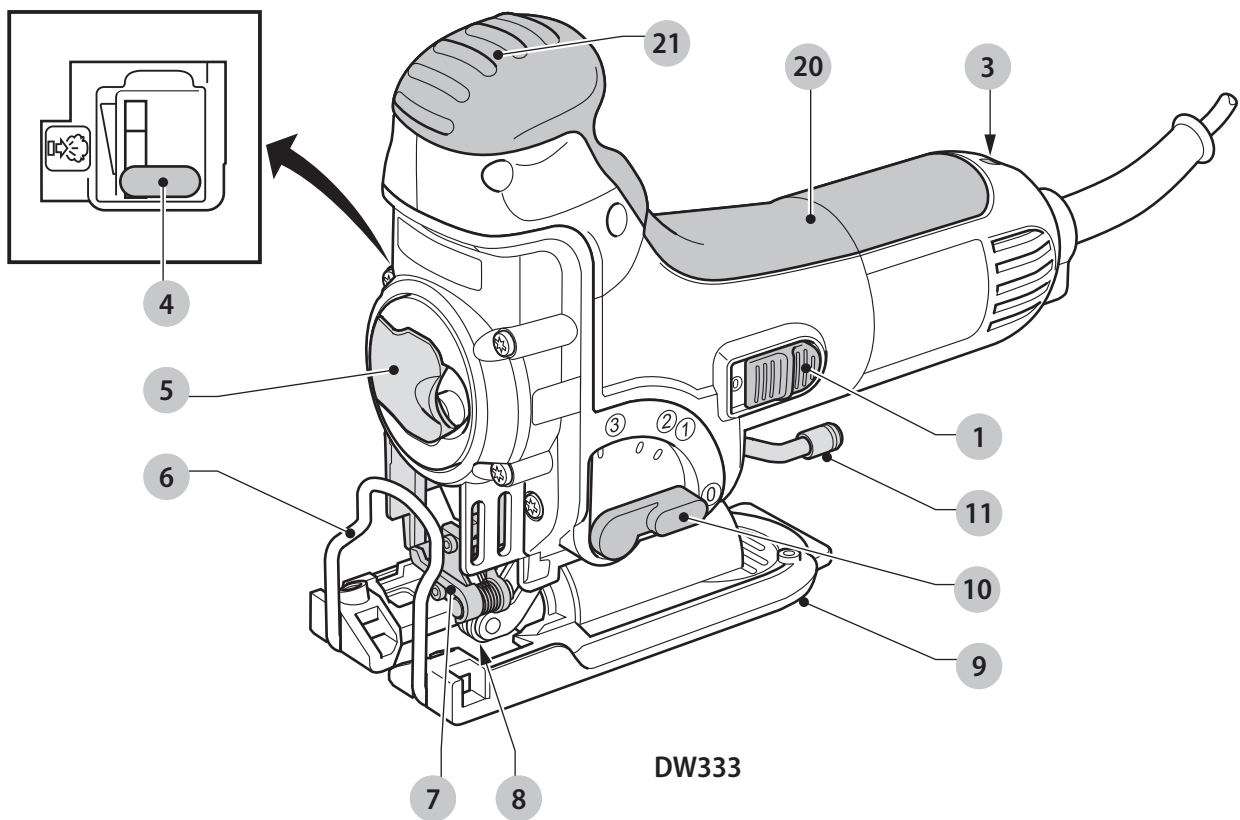
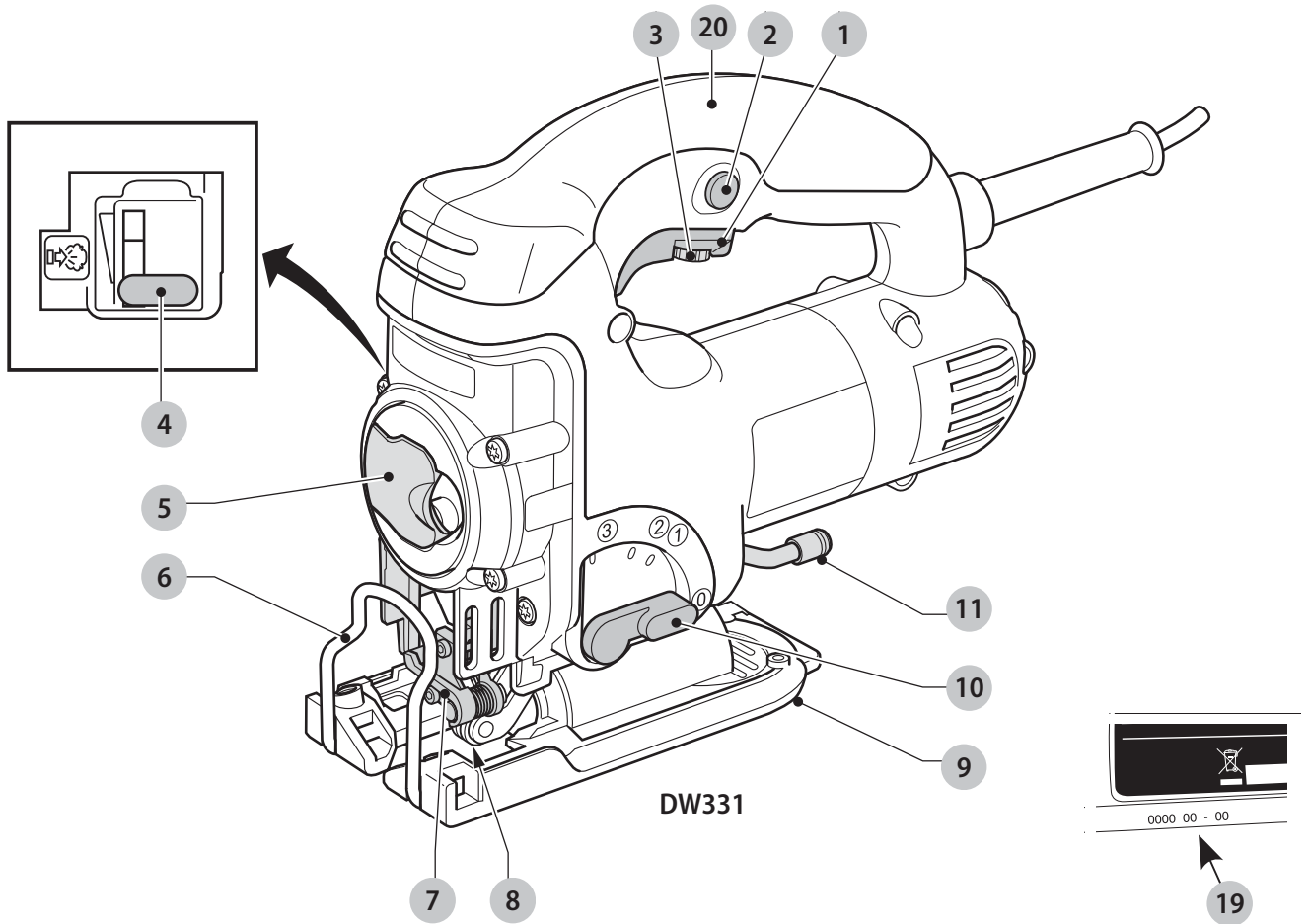
**DEWALT®**

370121 - 09 BLT

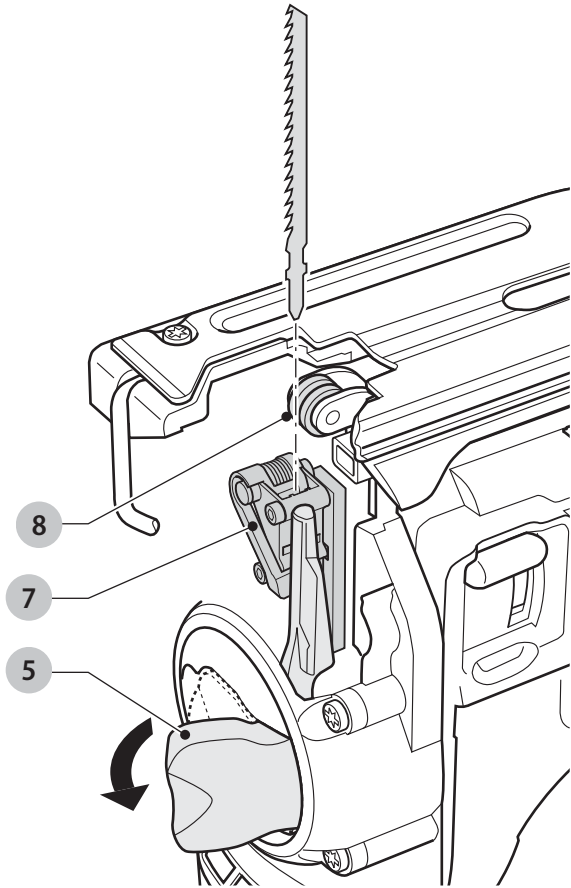
**DW331**  
**DW333**

---

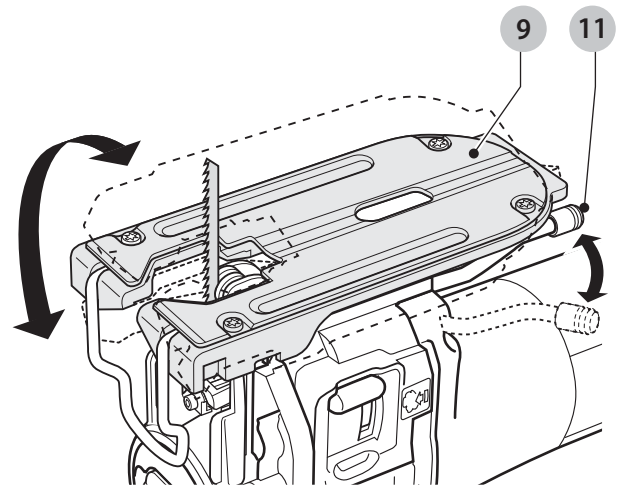
<b>Eesti keel</b>	<b>(Originaaljuhend)</b>	<b>7</b>
<b>Lietuvių</b>	<b>(Originalių instrukcijų vertimas)</b>	<b>14</b>
<b>Latviešu</b>	<b>(Tulkojums no rokasgrāmatas oriģinālvalodas)</b>	<b>21</b>
<b>Русский язык</b>	<b>(Перевод с оригинала инструкции)</b>	<b>28</b>



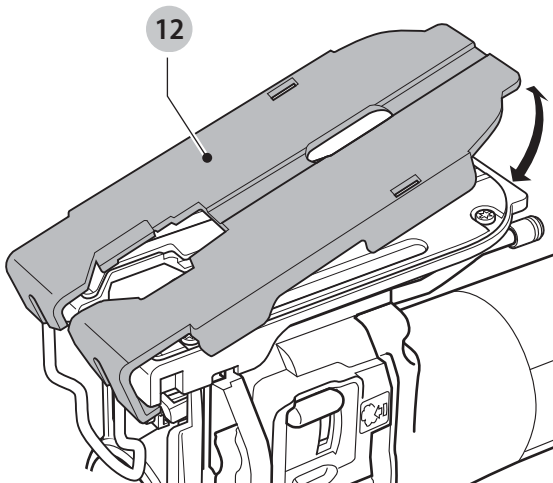
Joonis / Pav. / Attēls / Рисунок B



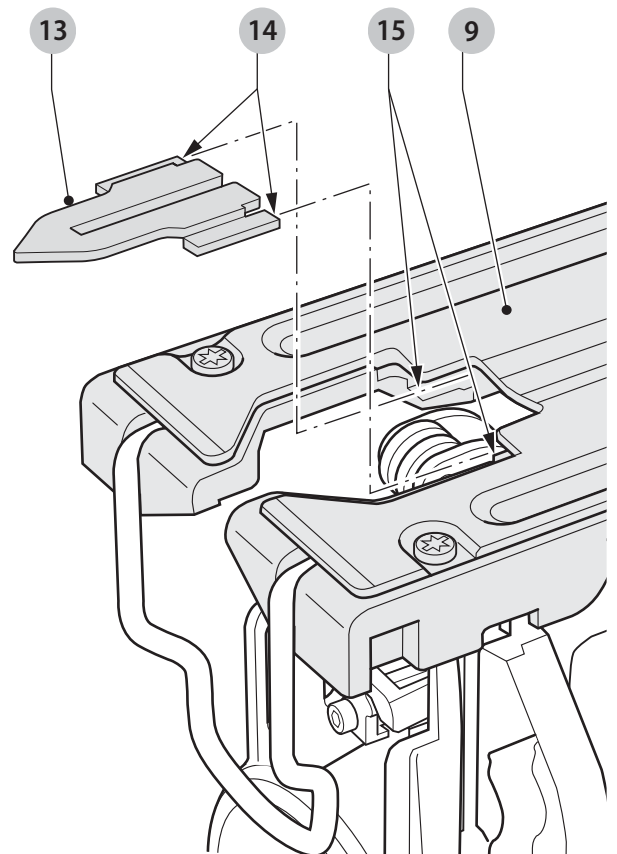
Joonis / Pav. / Attēls / Рисунок C



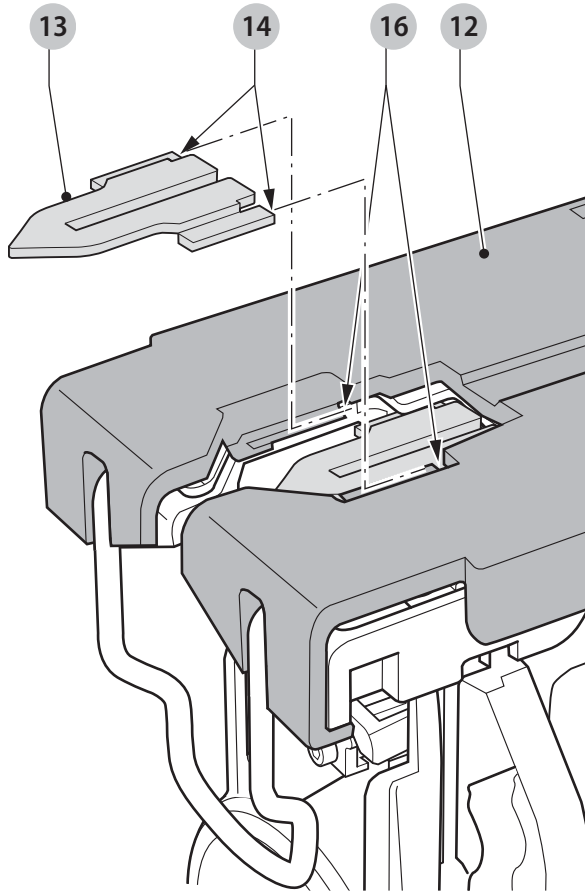
Joonis / Pav. / Attēls / Рисунок D



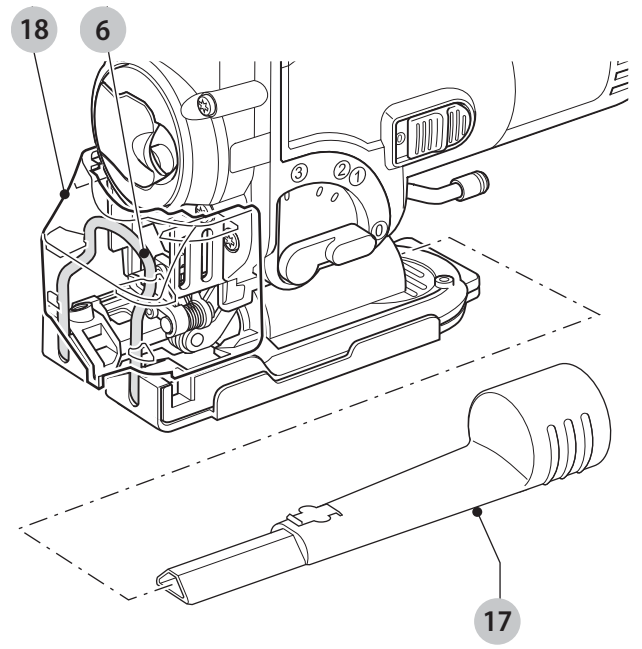
Joonis / Pav. / Attēls / Рисунок E1



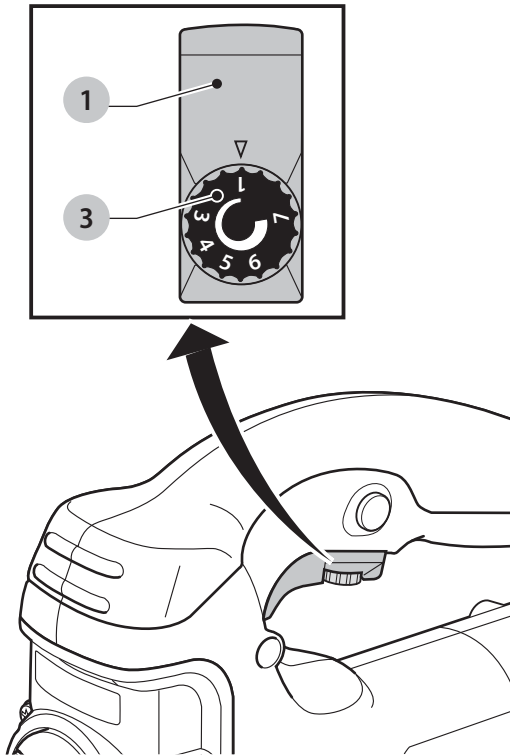
Joonis / Pav. / Attēls / Рисунок E2



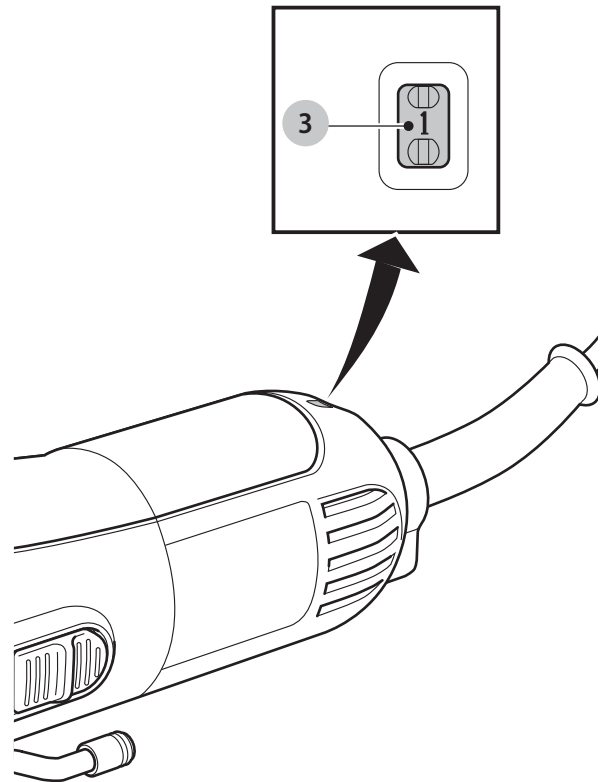
Joonis / Pav. / Attēls / Рисунок F



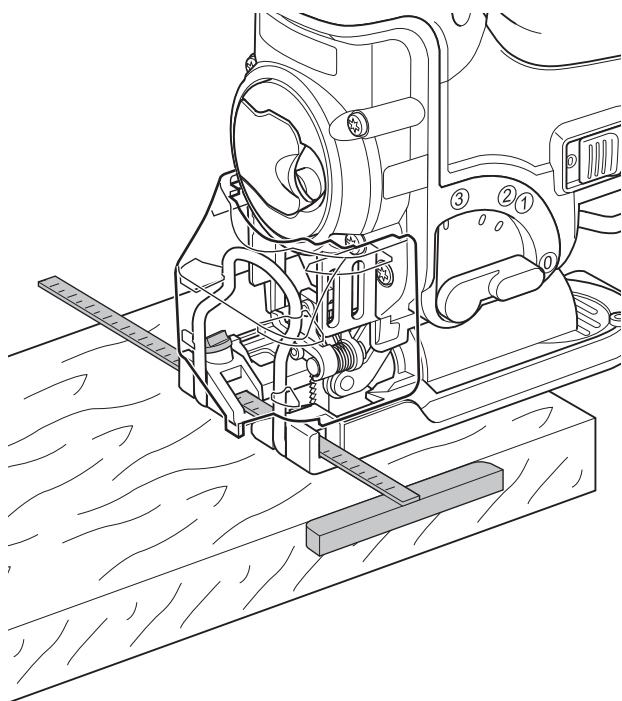
Joonis / Pav. / Attēls / Рисунок G1



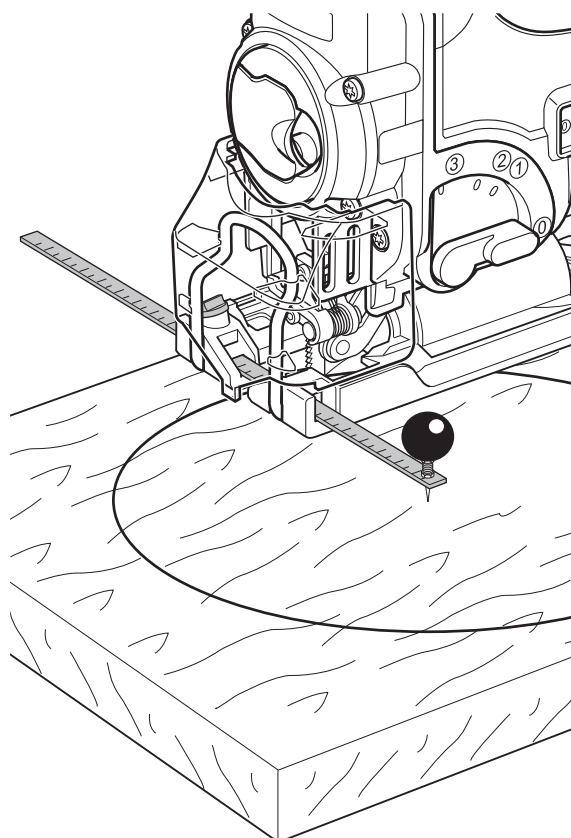
Joonis / Pav. / Attēls / Рисунок G2



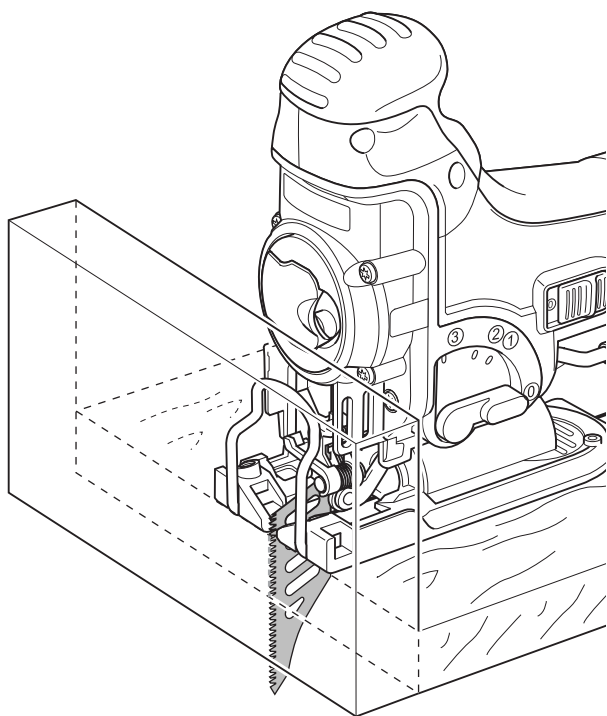
Joonis / Pav. / Attēls / Рисунок H



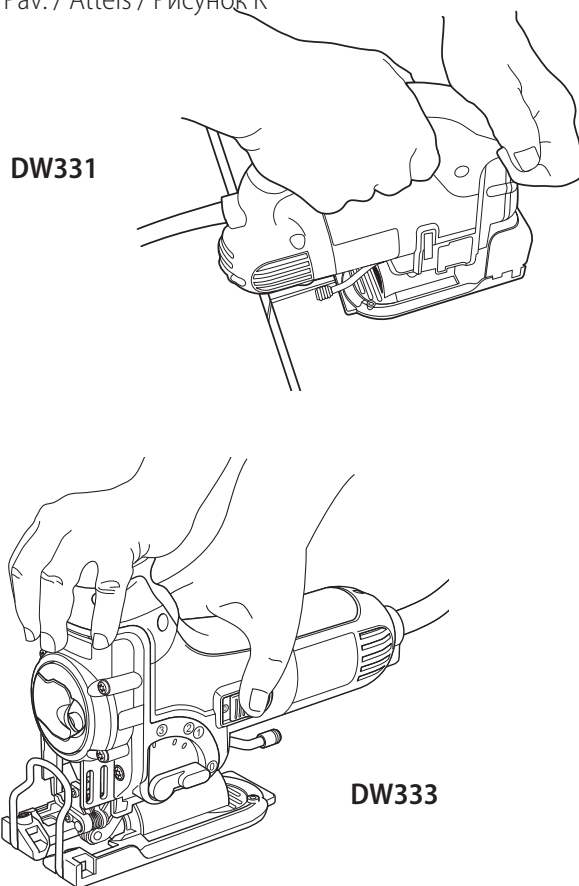
Joonis / Pav. / Attēls / Рисунок I



Joonis / Pav. / Attēls / Рисунок J



Joonis / Pav. / Attēls / Рисунок K



# TIKSAAG

## DW331, DW333

### Õnnitlused!

Olete valinud DEWALTi tööriista. Aastatepikkused kogemused, põhjalik tootearendus ja innovatsioon teevad DEWALTist ühe usaldusväärsema partneri professionaalsetele elektritööriistade kasutajatele.

### Tehnilised andmed

		DW331	DW333
Pinge	V <sub>AC</sub>	230	230
Ühendkuningriik ja Iirimaa	V <sub>AC</sub>	230/115	230/115
Tüüp		2	2
Tarbitav võimsus	W	701	701
Väljundvõimsus	W	425	425
Tühikäigukiirus	min <sup>-1</sup>	0–3100	800–3100
Käigu pikkus	mm	26	26
Lõikesügavus:			
puut	mm	130	130
alumiinium	mm	30	30
teras	mm	12	12
roostevaba terase sulam	mm	4,5	4,5
Kaldenurga reguleerimine (v/p)		0–45°	0–45°
Kaal	kg	2,6	2,6

Müra- ja vibratsiooniväärtused (kolme telje vektorsumma) vastavalt standardile EN60745-2-11:

L <sub>PA</sub> (helirõhu tase)	dB(A)	86	87
L <sub>WA</sub> (helivõimsuse tase)	dB(A)	97	98
K (antud helitaseme määramatus)	dB(A)	2,8	2,8
Vibratsioonitugevus a <sub>h,CM</sub> =	m/s <sup>2</sup>	5,0	7,0
Määramatus K =	m/s <sup>2</sup>	1,5	1,8
Vibratsioonitugevus a <sub>h,CW</sub> =	m/s <sup>2</sup>	6,0	7,5
Määramatus K =	m/s <sup>2</sup>	2,0	1,5

Teabelehel esitatud vibratsioonitase on mõõdetud vastavalt standardis EN60745 toodud standardtestile ja seda võib kasutada tööriistade võrdlemiseks. Seda võib kasutada mõju esmasel hindamisel.



**HOIATUS!** Avaldatud vibratsioonitugevus puudutab tööriista põhirakendusi. Kui aga tööriista kasutatakse muul viisil, erinevate lisatarvikutega või kui seda on halvasti hooldatud, võib vibratsioonitugevus erineda. Sellisel juhul võib vibratsiooni mõju kogu tööaja kestel olla märkimisväärselt tugevam.

Vibratsiooni mõju hindamisel tuleb arvesse võtta ka seda aega, mil tööriist on välja lülitatud või töötab tühikäigul. See võib märkimisväärselt vähendada vibratsiooni kogu tööaja kestel.

Määrake kindlaks täiendavad ohutusmeetmed kasutaja kaitsmiseks vibratsiooni mõjude eest: tööriistade ja tarvikute hooldamine, käte hoidmine soojas ja tööprotsesside korraldus.

#### Kaitsmed:

Euroopa	230 V tööriistad	10 A, vooluvõrk
Ühendkuningriik ja Iirimaa	230 V tööriistad	13 A, pistikupesa

### Definitsioonid. Ohutusjuhised

Allpool toodud määratlused kirjeldavad iga märksõna olulisuse astet. Palun lugege juhendit ja pöörake tähelepanu nendele sümbolitele.



**OHT!** Tähistab tõenäolist ohuolukorda, mis juhul, kui seda ei väldita, **löppeb surma või raske kehavigastusega**.



**HOIATUS!** Tähistab võimalikku ohuolukorda, mis juhul, kui seda ei väldita, **võib lõppeda surma või raske kehavigastusega**.



**ETTEVAATUST!** Tähistab võimalikku ohuolukorda, mis juhul, kui seda ei väldita, **võib lõppeda kerge või keskmise raskusastmega kehavigastusega**.

**NB!** Osutab kasutusviisile, mis **ei seostu kehavigastusega**, kuid mis juhul, kui seda ei väldita, **võib põhjustada varalist kahju**.



Tähistab elektrilöögiohtu.



Tähistab tuleohtu.

# EÜ vastavusdeklaratsioon

## Masinadirektiiv



### Tikkaag

### DW331, DW333

DEWALT kinnitab, et jaotises „**Tehnilised andmed**“ kirjeldatud seadmed vastavad järgmistele nõuetele:

2006/42/EÜ, EN60745-1:2009+A11:2010, EN60745-2-11:2010.

Need seadmed vastavad ka direktiividele 2014/30/EL ja 2011/65/EL. Lisateabe saamiseks kontakteeruge DEWALTiga alltoodud aadressil või vaadake kasutusjuhendi tagaküljel olevat infot.

Allakirjutanu vastutab tehnilise toimiku koostamise eest ja on vormistanud deklaratsiooni DEWALTi nimel.

Markus Rompel  
Tehnoloogiajuht

DEWALT, Richard-Klinger-Straße 11,  
D-65510, Idstein, Saksamaa

08.08.2016



**HOIATUS!** Vigastusohu vähendamiseks lugege kasutusjuhendit.

## Elektritööriistadega seotud üldised hoiatused



**HOIATUS! Lugege kõik hoiatused ja juhised läbi.**

Kõigi hoiatuste ja juhiste täpne järgimine aitab vältida elektrilöögi, tulekahju ja/või raske kehavigastuse ohtu.

### HOIDKE KÕIK HOIATUSED JA JUHISED TULEVIKU TARVIS ALLES

Hoiatustes kasutatud mõiste „elektritööriist“ viitab võrgutoitel töötavatele (juhtmega) ja akutoitel töötavatele (juhtmeta) elektritööriistadele.

#### 1) Tööpiirkonna ohutus

- Tööpiirkond peab olema puhas ja hästi valgustatud.** Korralageduse ja puuduliku valgustuse korral võivad kergesti juhtuda õnnetused.
- Ärge kasutage elektritööriistu plahvatusohtlikus keskkonnas, näiteks tuleohtlike vedelike, gaaside või tolmu läheduses.** Elektritööriistad tekitavad sädemeid, mis võivad tolmu või aurud süüdata.
- Hoidke lapsed ja kõrvalised isikud elektritööriista kasutamise ajal eemal.** Tähelepanu hajumisel võite kaotada tööriista üle kontrolli.

#### 2) Elektriohutus

- Elektritööriista pistikud peavad sobima pistikupesaga. Ärge muutke pistikut mis tahes moel. Ärge kasutage maandatud elektritööriistade puhul adapterpistikut.** Muutmata pistikud ja sobivad pistikupesad vähendavad elektrilöögi ohtu.
- Vältige kokkupuudet maandatud pindadega, nagu torud, radiaatorid, pliivid ja külmikud.** Elektrilöögi saamise oht suureneb, kui teie keha on maandatud.
- Vältige elektritööriistade sattumist vihma või niiskuse kätte.** Elektritööriista sattunud vesi suurendab elektrilöögi ohtu.
- Kasutage toitejuhet õigesti. Ärge kunagi kasutage elektritööriista juhet selle kandmiseks, tõmbamiseks ega pistiku eemaldamiseks vooluvõrgust. Kaitske juhet kuumuse, õli, teravate servade ja liikuvate osade eest.** Kahjustatud või sassis juhtmed suurendavad elektrilöögi ohtu.
- Kui töötate elektritööriistaga õues, kasutage välitingimustesse sobivat pikendusjuhet.** Välitingimustesse sobiva pikendusjuhtme kasutamine vähendab elektrilöögi ohtu.
- Kui elektritööriistaga töötamine niiskes keskkonnas on vältimatu, kasutage rikkevoolukaitsmega kaitstud voolutoidet.** Rikkevoolukaitsme kasutamine vähendab elektrilöögi ohtu.

#### 3) Isiklik ohutus

- Olge tähelepanelik, jälgige pidevalt, mida teete, ning kasutage elektritööriista mõistlikult. Ärge kasutage elektritööriista väsinuna ega alkoholi, narkootikumide või arstimite mõju all olles.** Kui elektritööriistaga töötamise ajal tähelepanu kas või hetkeks hajub, võite saada raskeid kehavigastusi.
- Kasutage isikukaitsevahendeid. Kandke alati kaitseprille.** Isikukaitsevahendid, nagu tolumumask, mittelibisevad jalanõud, kiiver ja kõrvaklapid, vähendavad vastavates tingimustes kasutamisel tervisekahjustusi.
- Vältige tööriista ootamatut käivitumist. Veenduge enne tööriista ühendamist vooluvõrku ja/või aku paigaldamist, et lüliti on väljalülitatud asendis.** Kandes tööriista, sõrm lüliti, või ühendades toiteallikaga tööriista, mille lüliti on tööasendis, võib juhtuda õnnetus.
- Enne elektritööriista sisselülitamist eemaldage kõik reguleerimis- ja mutrivõtmed.** Tööriista pöörleva osa külge jäetud reguleerimis- või mutrivõti võib tekitada kehavigastusi.
- Ärge küünitage. Seiske alati kindlalt jalgel ja hoidke tasakaalu.** Siis on võimalik ettearvamatutes olukordades tööriista paremini valitseda.
- Kandke nõuetekohast riietust. Ärge kandke lehvivaid rõivaid ega ehteid. Hoidke juuksed, riided ja kindad liikuvatest osadest eemal.** Lehvivad riided, ehted ja pikad juuksed võivad jääda liikuvate osade vahele.



- g) **Kui seadmetega on kaasas tolmueemaldusliidesed ja kogumisseadmed, siis veenduge, et need on ühendatud ja õigesti kasutatavad.** Tolmukogumisseadme kasutamine võib vähendada tolmu seotud ohte.

#### 4) Elektritööriistade kasutamine ja hooldamine

- a) **Ärge koormake elektritööriista üle. Kasutage konkreetseks otstarbeks sobivat elektritööriista.** Elektritööriist töötab paremini ja ohutumalt võimsusel, mis on tööks ette nähtud.
- b) **Ärge kasutage elektritööriista, kui seda ei saa lülitist sisse ja välja lülitada.** Elektritööriist, mida ei saa juhtida lülitist, on ohtlik ja vajab remonti.
- c) **Enne reguleerimist, tarvikute vahetamist ja tööriista hoiulepanemist eemaldage tööriist vooluvõrgust ja/või eemaldage aku.** Nende ettevaatusabinõude rakendamine vähendab elektritööriista ootamatu käivitumise ohtu.
- d) **Hoidke kasutusel mitteolevaid elektritööriistu lastele kättesaamatus kohas. Ärge lubage tööriista kasutada inimestel, kes tööriista ei tunne või pole lugenud seda kasutusjuhendit.** Oskamatutes kätes on elektritööriistad ohtlikud.
- e) **Hooldage elektritööriistu. Veenduge, et liikuvad osad on õiges asendis ega ole kinni kiilunud, detailid on terved ja puuduvad muud tingimused, mis võivad mõjutada tööriista tööd. Kahjustuste korral laske tööriista enne edasist kasutamist remontida.** Paljude õnnetuste põhjuseks on halvasti hooldatud elektriseadmed.
- f) **Hoidke löiketarvikud terava ja puhtana.** Õigesti hooldatud, teravate löikeservadega löiketarvikud kiiluvad väiksema töenäosusega kinni ja neid on lihtsam juhtida.
- g) **Kasutage elektritööriista, lisaseadmeid, löiketerasid jms vastavalt käesolevatele juhistele, võttes arvesse töötingimusi ja teostatavat tööd.** Tööriista kasutamine mittesihotstarbeliselt võib põhjustada ohtliku olukorra.

#### 5) Teenindus

- a) **Laske tööriista korrapäraselt hooldada kvalifitseeritud hooldustehnikul, kes kasutab ainult originaalvaruosi.** Nii tagate elektriseadme ohutuse.

#### Täiendavad ohutusekirjad tikksaagide kasutamisel

- **Kohtades, kus löiketarvik võib puutuda kokku varjatud juhtmetega või seadme enda juhtmega, hoidke elektritööriista töötamise ajal isoleeritud käepidemetest.** Kui löiketarvik riivab voolu all olevat juhet, satuvad voolu alla ka tööriista lahtised metallosad, andes kasutajale elektrilöögi.
- **Enne saelehe eemaldamist sälgust (sisselõikest) laske mootoril alati täielikult seiskuda.** Liikuv saeleht võib anda detailile löögi, mis võib lõppeda saelehe purunemise, detaili kahjustuste või kontrolli kaotamise ja kehavigastustega.

- **Hoidke käepidemed kuivad, puhtad ning vabad õlist ja määrdest.** See võimaldab tööriista paremini valitseda.
- **Hoidke saelehed teravad.** Nürid saelehed võivad surve avaldamise korral põhjustada sae kõrvalekaldumist või seiskumist.
- **Puhastage seadet tihti, eriti pärast intensiivset kasutamist.** Seadme sisepindadele kogunenud tolmu ja karedad metalliosakesed võivad põhjustada elektrilöögi ohtu.
- **Ärge kasutage tööriista pikemat aega järjest.** Tööriista töötamisel tekkiv vibratsioon võib püsivalt kahjustada sõrmi, käelabasid ja käsivarsi. Kasutage lisapehmeneduseks kindaid, tehke sageli pause ja piirake päevast kasutusaega.



**HOIATUS!** Soovitame kasutada rikkevoolukaitset, mille rakendumisvool on 30 mA või vähem.

#### Muud ohud

Ka asjakohaste ohutusnõuete järgimisel ja turvaseadeldiste kasutamisel ei saa teatud ohte vältida. Need on järgmised.

- Kuulmiskahjustused.
- Õhkupaiskuvatest osakestest põhjustatud kehavigastuste oht.
- Põletushaavade oht, mida tekitavad kasutamisel kuumenevad tarvikud.
- Pikemaajalisest kasutamisest põhjustatud kehavigastuste oht.

#### Tähistused tööriistal

Tööriistal on kasutatud järgmisi sümboleid:



Enne kasutamist lugege kasutusjuhendit.



Kandke kõrvaklappe või -trophe.



Kandke silmade kaitset.

#### Kuupäevakoodi asukoht (joonis A)

Korpusele on trükitud kuupäevakood **19**, mis sisaldab ka tootmisaastat.

Näide:

2016 XX XX

Tootmisaasta

#### Pakendi sisu

Pakend sisaldab järgmist:

- 1 Tikksaag
- 1 Saeleht
- 1 Pinnuvastane talla vahetükk
- 1 Kriipimisvastane tallakate
- 1 Tolmueemalduskate
- 1 Tolmueemaldusadapter
- 1 Kohver
- 1 Kasutusjuhend

- Veenduge, et tööriist, selle osad ega tarvikud ei ole transportimisel kahjustada saanud.
- Võtke enne kasutamist aega, et kasutusjuhend põhjalikult läbi lugeda ja endale selgeks teha.

## Kirjeldus (joonis A)



**HOIATUS!** Ärge kunagi ehitage elektritööriista ega selle ühtki osa ümber. See võib lõppeda kahjustuste või kehavigastustega.

- 1 Toitelüliti
- 2 Lukustusnupp
- 3 Kiiruselüliti
- 4 Saepuru puhuri lüliti
- 5 Saelehe kinnitus
- 6 Sõrmekaitse
- 7 Saelehe hoidik
- 8 Juhtrullik
- 9 Tald
- 10 Pendelliikumise lüliti
- 11 Talla hoob

## Ettenähtud otstarve

Teie tikksaag on mõeldud puidu, terase, alumiiniumi, plastmassi ja keraamilise materjali professionaalseks lõikamiseks.

**ÄRGE** kasutage tööriista niisketes või märgades tingimustes ega plahvatusohtlike gaaside või vedelike läheduses.

Need tikksaad on professionaalsed elektritööriistad.

**ÄRGE** lubage lastel tööriista puutada. Kogenematute kasutajate puhul on vajalik juhendamine.

- **Väikesed lapsed ja nõrk tervis.** See seade ei ole mõeldud ilma järelevalveta kasutamiseks väikeste laste või füüsiliselt nõrkade isikute poolt.
- Seade ei ole mõeldud kasutamiseks isikute (sealhulgas laste) poolt, kelle füüsilised, sensoorsed või vaimsed võimed on piiratud või kellel puuduvad vajalikud kogemused, teadmised ja oskused, välja arvatud juhul, kui neid juhendab nende ohutuse eest vastutav isik. Lapsi ei tohi kunagi jätta selle seadmega üksi.

## Elektriohutus

Elektrimootor on ette nähtud vaid ühe pinge jaoks. Veenduge alati, et toitepinge vastab andmesildile märgitud väärtusele.



Teie DEWALTi tööriist on vastavalt standardile EN60745 topeltisolatsiooniga. Seetõttu ei ole maandusjuhet vaja.



**HOIATUS!** 115 V seadet tuleb kasutada läbi tõrkekindla eraldustrafo, mille primaar- ja sekundaarmähise vahel on maandus.

Kui toitejuhe on kahjustatud, tuleb see vahetada spetsiaalselt valmistatud juhtme vastu, mis on saadaval DEWALTi hooldusorganisatsiooni kaudu.

## Toitepistikute vahetamine (ainult Ühendkuningriik ja Iirimaa)

Kui on vaja paigaldada uus toitepistik, toimige järgmiselt.

- Kõrvaldage vana pistik ohutult.
- Ühendage pruun juhe uue pistiku faasiklemmiga.
- Ühendage sinine juhe neutraalklemmiga.



**HOIATUS!** Maandusklemmiga ühendusi ei tehta.

Järgige kvaliteetsete pistikutega kaasasolevaid paigaldusjuhiseid. Soovitatav kaitse: 13 A.

## Pikendusjuhtme kasutamine

Ärge kasutage pikendusjuhet, kui see ei ole hädavajalik. Kasutage heakskiidetud pikendusjuhet, mis sobib laadija sisendvõimsusega (vt „*Tehnilised andmed*“). Juhtme minimaalne ristlõikepindala on 1,5 mm<sup>2</sup> ja maksimaalne lubatud pikkus on 30 m.

Juhtmerulli kasutamisel kerige juhe alati täielikult lahti.

## KOKKUPANEMINE JA SEADISTAMINE



**HOIATUS!** Et vähendada raskete kehavigastuste ohtu, tuleb elektritööriist enne seadistamist või lisaseadmete/tarvikute paigaldamist ja eemaldamist välja lülitada ning vooluvõrgust eemaldada.

Veenduge, et päästiküliti on väljalülitatud asendis. Seadme ootamatu käivitumine võib lõppeda vigastustega.

## Saelehe paigaldamine ja eemaldamine (joonis B)

Tööriistavaba saelehe vahetamise süsteem kindlustab saelehtede kiire ja lihtsa vahetamise.

- Avage saelehe hoidik **7**, tõmmates selleks täielikult välja saelehe kinnituse **5**.
- Sisestage saeleht hoidikusse **7**, juhtides saelehe tagakülje juhtrulliku **8** soonde.
- Vabastage saelehe kinnitus **5**.
- Saelehe eemaldamiseks tõmmake saelehe kinnitus täielikult välja ja eemaldage saeleht hoidikust.

## Saelehed

Saelehe tüüp	Rakendused
Peenehambuline saeleht	sujuvate sirgete lõigete jaoks
Jämedahambuline saeleht	kiirete sirgete lõigete jaoks
Metallisaeleht	musta ja värvilise metalli jaoks
Tasane saeleht	lõigete lõpetamiseks seinä või serva ääres

\* Pole saadaval kõikides riikides.

Lisavarustusena on saadaval suur valik eriotstarbelisi saelehti.



**HOIATUS!** Valige saeleht alati läbimõeldult.

## Kaldenurga reguleerimine (joonis C)

Reguleeritav tald **9** võimaldab teha mõlemapoolseid kaldlõikeid kuni 45° nurga all. Kaldenurga skaalal on ettemärgitud nurgad 0°, 15°, 30° ja 45°.

- Vabastage talla hoob **11**.
- Lükake talda **9** saelehe poole.
- Kallutage talda ja seadistage skaala abil soovitud kaldenurk.
- Kinnitage talla hoob.

## Pendlikäigu seadistamine (joonis A)

Seadistatav pendlikäik tagab ideaalse käigupikkuse erinevate materjalide puhul.

- Lükake lüliti **10** soovitud asendisse vastavalt alltoodud tabelile. Lülitit saab reguleerida ka töö ajal.

Pos.	Puit	Metall	Plastmass
3	Kiired lõiked	–	PVC
2	Paksud detailid	–	Klaaskiud Akrüül
1	Vineer	Alumiinium	–
	Puitlaastplaat	Värviline metall	–
0	Õhukesed detailid	Plekk	–
	Peened lõiked		

## Saepurupuhuri reguleerimine (joonis A)

Saepurupuhur suunab saelehele reguleeritava tugevusega õhuvoolu, et detail ei kattuks töö käigus saepuruga.

- Seadistage hoova **4** abil saepuru puhurit.
  - Aeglane Metallidega töötamisel, jahutus- ja määrdeainete või tolmuemalduse kasutamisel.
  - Keskmine Puidu jms materjalide lõikamisel väikese kiirusega.
  - Kiire Puidu jms materjalide lõikamisel suure kiirusega.

## Kriipimisvastase plastist tallakatte paigaldamine (joonis D)

Kriipimisvastane tallakate **12** vähendab (õrna) materjali pinna kahjustamist.

- Suruge kate talla külge, nagu joonisel näidatud.

## Pinnuvastase talla vahetüki paigaldamine ja eemaldamine (joonised E1 ja E2)

Pinnuvastane talla vahetükk **13** paigaldatakse saelehe lähedale ja see vähendab detaili lõhenemist. Vahetükki saab paigaldada nii talla kui ka tallakatte külge.

- Hoidke vahetükki **13** joonisel näidatud asendis.
- Vahetüki paigaldamine talla **9** külge:
  - Lükake servad **14** soontesse **15**.
  - Lükake vahetükk tagasi talla vastu.

- Vahetüki paigaldamine kate **12** külge:
  - Lükake servad **14** ribide **16** taha.
  - Lükake vahetüki esiosa kate poole. Seejärel paigaldage sulgurid.
- Pinnuvastase vahetüki eemaldamiseks sooritage eespool kirjeldatud toiming vastupidises järjekorras.

## Tolmuemaldus (joonis F)

Tolmuemaldusadapter **17** koos tolmuemalduskattega **18** aitab sobiva tolmuemaldussüsteemiga ühendatuna eemaldada tolmu töödeldavalt pinnalt.

- Asetage tolmuemalduskate **18** sõrmekaitsme **6** otsa, kuni see klõpsuga kohale asetub.
- Paigaldage tolmuemaldusadapter **17** joonisel näidatud viisil tööriistale.
- Ühendage sobiva tolmuemaldussüsteemi voolik adapteriga.



**HOIATUS!** Vajadusel ühendage tolmuemaldussüsteem, mis vastab kehtivatele tolmuemaldusdirektiividele.



**HOIATUS!** Ärge kasutage metalli saagimisel ilma sobiva sädemekaitsmeta tolmuemaldussüsteemi.

## KASUTAMINE

### Kasutusjuhised



**HOIATUS!** Järgige alati ohutusjuhiseid ja asjakohaseid õigusakte.



**HOIATUS!** Et vähendada raskete kehavigastuste ohtu, tuleb elektritööriist enne seadistamist või lisaseadmete/tarvikute paigaldamist ja eemaldamist välja lülitada ning vooluvõrgust eemaldada.

Veenduge, et päästiklüliti on väljalülitatud asendis. Seadme ootamatu käivitamine võib lõppeda vigastustega.



**HOIATUS!**

- Veenduge, et töödeldav materjal on kinnitatud. Eemaldage naelad, kruvid ja muud kinnitusvahendid, mis võivad saelehte kahjustada.
- Veenduge, et töödeldava materjali all on saelehe jaoks piisavalt ruumi.
- Ärge lõigake saelehe maksimaalsest lõikesügavusest paksemaid materjale.
- Kasutage ainult teravaid saelehti. Vigastatud või paindunud saelehed tuleb kohe eemaldada.
- Ärge kasutage tööriista torude saagimiseks.
- Ärge kasutage tööriista ilma saeleheta.
- Optimaalse tulemuse tagamiseks liigutage tööriista materjalil sujuvalt ja pidevalt. Ärge avaldage saelehele külgsurvet. Hoidke talda detaili vastas ja asetage toitejuhe nii et see asub tööriista taga. Kaarte, ringide või muude ümarate kujundite saagimisel lükake tööriista õrnalt ettepoole.
- Enne saelehe eemaldamist töödeldavast materjalist oodake, kuni tööriist on seisma jäänud. Pärast saagimist võib saeleht olla väga tuline. Ärge puudutage.

## Käte õige asend (joonised A ja K)



**HOIATUS!** Et vähendada raskete kehavigastuste ohtu, hoidke käsi **ALATI** õiges asendis, nagu joonisel näidatud.



**HOIATUS!** Raskete kehavigastuste ohu vähendamiseks hoidke **ALATI** tööriistast tugevalt kinni, et vältida selle ootamatut liikumist.

Õige hoideasendi puhul on üks käsi eesmisel käepidemel **21** ja teine käsi põhikäepidemel **20**.

## Sisse- ja väljalülitamine (joonis A)

### DW331

- Tööriista käivitamiseks vajutage toitelüliti **1**.
- Pidevaks töötamiseks vajutage ja hoidke lüliti **1** all, vajutage lukustusnuppu **2** ja vabastage lüliti.
- Tööriista seiskamiseks vabastage lüliti.
- Pideva kasutamise korral tööriista peatamiseks vajutage lüliti korraks ja seejärel vabastage see. Töö lõppedes ja enne vooluvõrgust eemaldamist lülitage tööriist välja.

### DW333

- Sisselülitamine: lükake toitelüliti **1** ette.
- Väljalülitamine: lükake toitelüliti taha. Töö lõppedes ja enne vooluvõrgust eemaldamist lülitage tööriist välja.

## Saagimiskiiruse valimine elektroonilise lülitiga

### (joonised G1 ja G2)

#### DW331 (joonis G1)

Saagimiskiirus sõltub toitelülitile avaldatavast survest **1**.

- Saagimiskiiruse eelseadistamiseks keerake lüliti **3** soovitud tasemele. Mida kõrgem tase, seda suurem on saagimiskiirus. Vajalik seadistus sõltub materjalist ja selle paksusest.
- Suurt kiirust kasutage pehme materjali, näiteks puidu saagimisel. Väikest kiirust kasutage metalli saagimisel.

#### DW333 (joonis G2)

Kiiruselüliti **3** saab kasutada vajaliku kiirusevahemiku paremaks seadistamiseks.

- Keerake elektrooniline kiiruselüliti soovitud tasemele. Vajalik seadistus sõltub materjalist ja selle paksusest.
- Suurt kiirust kasutage pehme materjali, näiteks puidu saagimisel. Väikest kiirust kasutage metalli saagimisel.



**HOIATUS!** Pärast tööriista pikaegset kasutamist madalal kiirusel laske sellel töötada umbes 3 minutit ilma koormuseta maksimumkiirusel.

## Puidu saagimine (joonis H)

- Vajadusel märkige lõikejoon.
- Lülitage tööriist sisse.
- Hoidke tööriista materjali vastas ja järgige joont.
- Materjali servaga paralleelselt lõikamiseks paigaldage paralleeljuhik ja juhtige tikksaagi vastavalt joonisele H.

## Puidu saagimine augu ettepuurimisega (joonis I)

- Vajadusel märkige lõikejoon.
- Puurige auk (min  $\varnothing$  12 mm) ja juhtige saeleht auku.
- Lülitage tööriist sisse.
- Järgige joont.
- Täiesti ringikujuliste kujundite lõikamiseks paigaldage vastav abipulk ja seadke see soovitud raadiussele.

## Saagimine eenduva servani (joonis J)

- Kasutage tavalist saelehte ja saagige kuni eenduva servani.
- Lõpetage lõige tasase saelehega.



## Tolmueemaldus (joonis F)

- Kui töötate tööriistaga pikemat aega siseruumides, kasutage tolmueemaldit, mis on konstrueeritud vastavalt tolmueemaldust reguleerivatele direktiividele.

## Metalli saagimine

- Paigaldage sobiv saeleht.
- Jätkake vastavalt ülalkirjeldatule.



**HOIATUS!** Kasutage jahutavat määret (lõikeõli), et vältida saelehe või materjali ülekuumenemist.

## HOOLDUS

Teie DEWALTi elektritööriist on ette nähtud pikaajaliseks tööks ja selle hooldustarve on minimaalne. Et tööriist teid pikka aega korralikult teeniks, tuleb seda nõuetekohaselt hooldada ja korrapäraselt puhastada.



**HOIATUS!** Et vähendada raskete kehavigastuste ohtu, tuleb elektritööriist enne seadistamist või lisaseadmete/tarvikute paigaldamist ja eemaldamist välja lülitada ning vooluvõrgust eemaldada. Veenduge, et päästiklüliti on väljalülitatud asendis. Seadme ootamatu käivitamine võib lõppeda vigastustega.



## Juhtrulliku määrimine (joonis B)

- Kinnikiilumise vältimiseks pange juhtrullikule **8** regulaarselt tilk õli.



## Puhastamine



**HOIATUS!** Mustuse kogunemisel ventilatsiooniavadesse ja nende ümber eemaldage mustus ja tolm põhikorpusest kuiva suruõhu abil. Kandke selle töö tegemisel nõuetekohaseid kaitseprille ja tolumumaski.



**HOIATUS!** Ärge kunagi kasutage tööriista mittemetallist osade puhastamiseks lahusteid ega muid kemikaale. Need kemikaalid võivad nimetatud osade materjale nõrgendada. Kasutage ainult vee ja neutraalse seebiga niisutatud lappi. Vältige vedelike sattumist tööriista sisse; ärge kastke tööriista ega selle osi vedelikku.

## Valikulised lisatarvikud



**HOIATUS!** Kuna muid tarvikuid peale DEWALTi pakutavate ei ole koos selle seadmega testitud, võib nende kasutamine koos selle tööriistaga olla ohtlik. Kehavigastuste ohu vähendamiseks tuleb selle seadmega kasutada ainult DEWALTi soovitatud tarvikuid.

Sobilike tarvikute kohta küsige teavet müüjalt.

Need on järgmised.

- DE3241 Paralleeljuhik
- DE3242 Ringjuhik

Saadaval on järgmised saelehed:

- DT2048 Peenehambuline saeleht
- DT2075 Jämedahambuline saeleht
- DT2160 Metallisaeleht
- DT2074 Tasane saeleht\*

\* Pole saadaval kõikides riikides.

## Keskkonnakaitse



Jäätmete sortimine. Selle sümboliga märgistatud tooteid ja akusid ei tohi kõrvaldada koos olmejäätmetega.

Seadmed ja akud sisaldavad aineid, mida saab eemaldada ja taaskasutada, et vähendada toorainepuudust. Elektriseadmed ja akud tuleb ringlusse võtta vastavalt kohalikele eeskirjadele. Lisateavet leiate aadressilt **www.2helpU.com**.

# SIAURAPJŪKLIS

## DW331, DW333

### Sveikiname!

Jūs pasirinkote „DEWALT“ įrankį. Ilgametė patirtis, kruopštus gaminių tobulinimas ir naujovių diegimas leido „DEWALT“ tapti vienu iš patikimiausių profesionalams skirtų įrankių naudotojų partnerių.

### Techniniai duomenys

		DW331	DW333
Įtampa	$V_{KS}$	230	230
JK ir Airija	$V_{KS}$	230/115	230/115
Tipas		2	2
Galios įvestis	W	701	701
Galia	W	425	425
Apsukos be apkrovos	$\text{min.}^{-1}$	0–3 100	800–3 100
Mosto eiga	mm	26	26
Pjovimo gylis:			
medienoje	mm	130	130
aliuminyje	mm	30	30
pliene	mm	12	12
nerūdijančiojo plieno lydinyje	mm	4,5	4,5
Nuožambiojo pjūvio kampo reguliavimas (kair. / deš.)		0–45°	0–45°
Svoris	kg	2,6	2,6
Triukšmo ir vibracijos vertės (triaušio vektorius suma) pagal EN60745-2-11:			
$L_{PA}$ (skleidžiamo garso slėgio lygis)	dB(A)	86	87
$L_{WA}$ (garso galios lygis)	dB(A)	97	98
K (nustatyto garso lygio paklaida)	dB(A)	2,8	2,8
Vibracijos emisijos vertė $a_{h,CM} =$	$\text{m/s}^2$	5,0	7,0
Paklaida K =	$\text{m/s}^2$	1,5	1,8
Vibracijos emisijos vertė $a_{h,CW} =$	$\text{m/s}^2$	6,0	7,5
Paklaida K =	$\text{m/s}^2$	2,0	1,5

Čia nurodyta keliami vibracija išmatuota atsižvelgiant į standartinį bandymo metodą, pateiktą EN60745, todėl ją galima naudoti įrankiams tarpusavyje palyginti. Be to, ją taip pat galima naudoti preliminarium vibracijos poveikiui įvertinti.



**ĮSPĖJIMAS!** Deklaruotoji vibracija kyla naudojant įrankį pagrindiniams numatytiems darbams atlikti. Tačiau, jei šiuo įrankiu atliekami kiti darbai, naudojami kiti priedai arba priedai prastai prižiūrėti, vibracijos emisija gali skirtis. Dėl to gali labai padidėti vibracijos poveikis per visą darbo laiką.

Vertinant vibracijos poveikio lygį per tam tikrą darbo laikotarpį, reikia atsižvelgti ir į laiką, kai įrankis išjungtas arba kai jis veikia, bet juo faktiškai neatliekama jokio darbo. Dėl to gali gerokai sumažėti poveikis per visą darbo laiką.

Imkitės papildomų saugos priemonių, kad apsisaugotumėte nuo vibracijos poveikio, pvz.: tinkamai prižiūrėkite įrankį ir jo priedus, laikykite rankas šiltai, planuokite darbą.

#### Saugikliai:

Europa	230 V įrankiai	10 A maitinimo tinklai
Jungtinė Karalystė ir Airija	230 V įrankiai	13 A, kištukuose

### Apibrėžtys. Saugos rekomendacijos

Toliau pateiktos apibrėžtys apibūdina kiekvieno signalinio žodelio griežtumą. Perskaitykite vadovą ir atkreipkite dėmesį į šiuos simbolius.



**PAVOJUS!** Nurodo tiesioginę pavojingą situaciją, kurios neišvengus **bus sunkiai ar net mirtinai susižalota**.



**ĮSPĖJIMAS!** Nurodo potencialiai pavojingą situaciją, kurios neišvengus **galima sunkiai ar net mirtinai susižaloti**.



**ATSARGIAI!** Nurodo potencialią pavojingą situaciją, kurios neišvengus **galima nesunkiai arba vidutiniškai susižaloti**.

**PASTABA.** Nurodo **su susižalojimu nesusijusią situaciją**, kurios neišvengus **galima apgadinti turtą**.



Reiškia elektros smūgio pavojų.



Reiškia gaisro pavojų.

## EB atitikties deklaracija

### Mašinų direktyva



### Siaurapjūklis

### DW331, DW333

„DEWALT“ pareiškia, kad **Techninių duomenų** skyriuje aprašyti gaminiai yra sukurti laikantis toliau nurodytų reikalavimų ir standartų:

2006/42/EB, EN60745-1:2009+A11:2010, EN60745-2-11:2010.

Šie gaminiai taip pat atitinka direktyvas 2014/30/ES ir 2011/65/ES. Dėl papildomos informacijos prašome kreiptis į „DEWALT“ toliau nurodytu adresu arba žiūrėkite į vadovo pabaigoje pateiktą informaciją.

Toliau pasirašęs asmuo yra atsakingas už techninio dokumento sukūrimą ir pateikia šią deklaraciją „DEWALT“ vardu.

Markus Rompel

Technikos direktorius

„DEWALT“, Richard-Klinger-Straße 11,

D-65510, Idstein, Germany (Vokietija)

2016-08-08



**ISPĖJIMAS!** Norėdami sumažinti susižeidimo pavojų, perskaitykite šį vadovą.

## Bendrieji įspėjimai dėl elektrinio įrankio saugos



**ISPĖJIMAS! Perskaitykite visus saugos įspėjimus ir nurodymus.** Jei bus nesilaikoma toliau pateiktų įspėjimų ir nurodymų, gali kilti elektros smūgio, gaisro ir (arba) sunkaus sužeidimo pavojus.

### IŠSAUGOKITE VISUS ĮSPĖJIMUS IR NURODYMUS ATEIČIAI

Sąvoka „elektrinis įrankis“ pateiktuose įspėjimuose reiškia į maitinimo tinklą jungiamą (laidinį) elektrinį įrankį arba akumuliatoriaus maitinamą (belaidį) elektrinį įrankį.

#### 1) Darbo vietos sauga

- Pasirūpinkite, kad darbo vieta būtų švari ir gerai apšviesta.** Užgriozdintos ir tamsios vietos dažnai tampa nelaimingų atsitikimų priežastimi.
- Nenaudokite elektrinių įrankių aplinkoje, kur gali kilti sproginimas, pvz., kur yra liepsniųjų skysčių, dujų arba dulkių.** Elektriniai įrankiai sukelia kibirkštis, nuo kurių gali užsidegti dulkės arba garai.
- Dirbdami su elektriniu įrankiu, neleiskite artyn vaikų ir pašalinių asmenų.** Jie gali blaškyti dėmesį ir dėl to galite nesuvaldyti įrankio.

#### 2) Elektros sauga

- Elektrinio įrankio kištukas privalo atitikti lizdą. Niekada niekaip nemodifikuokite kištuko. Su įžemintais elektriniais įrankiais niekada nenaudokite jokių kištukų adapterių.** Nemodifikuoti, originalūs kištukai ir juos atitinkantys elektros lizdai sumažins elektros smūgio pavojų.
- Venkite sąlyčio su įžemintais paviršiais, pvz., vamzdžiais, radiatoriais, viryklėmis ir šaldytuvais.** Kai kūnas įžemintas, didėja elektros smūgio pavojus.
- Saugokite elektrinius įrankius nuo lietaus ir drėgmės.** Į elektrinį įrankį patekus vandens, didėja elektros smūgio pavojus.
- Saugokite kabelį. Niekada neneškite elektrinio įrankio už kabelio, taip pat netraukite už kabelio kištuko iš lizdo. Saugokite kabelį nuo karščio, alyvos, aštrių kraštų arba judančių dalių.** Pažeisti arba susinarpioję kabeliai didina elektros smūgio pavojų.
- Dirbdami su elektriniais įrankiais lauke, naudokite tam pritaikytą ilginimo kabelį.** Naudojant darbui lauke tinkamą kabelį, sumažėja elektros smūgio pavojus.
- Jei elektrinį įrankį neišvengiamai reikia naudoti drėgnoje aplinkoje, naudokite energijos šaltinį, apsaugotą liekamosios elektros srovės prietaisu (RCD).** Naudojant RCD, mažėja elektros smūgio pavojus.

#### 3) Asmens sauga

- Naudodami elektrinį įrankį, būkite budrūs, stebėkite savo veiksmus ir vadovaukitės sveiku protu. Nenaudokite elektrinio įrankio pavargę arba apsvaigę nuo narkotikų, alkoholio ar vaistų.** Akimirka nukreipus dėmesį, dirbant su elektriniais įrankiais galima sunkiai susižaloti.
- Naudokite asmenines apsaugos priemones. Visada naudokite akių apsaugos priemones. Apsauginės priemonės, pvz., dulkių kaukė, apsauginiai batai neslidžiais padais, šalmas ar ausų apsaugai, naudojamos atitinkamomis sąlygomis, mažina susižeidimo pavojų.**
- Būkite atsargūs, kad netyčia neįjungtumėte įrankio. Prieš prijungdami įrankį prie maitinimo tinklo ir (arba) įdėdami akumuliatorių, prieš paimdami ar nešdami įrankį, visuomet patikrinkite, ar išjungtas jo jungiklis.** Nešant elektrinius įrankius uždėjus pirštą ant jų jungiklio arba įjungiant įrankius į elektros tinklą, kai jų jungikliai yra įjungti, gali nutikti nelaimingų atsitikimų.
- Prieš įjungdami elektrinį įrankį, nuimkite nuo jo visus reguliavimo raktus arba veržliarakčius.** Neištraukę veržliarakčio ar raktų iš besisukančios elektros įrankio dalies, rizikuojate susižeisti.
- Nesiekite per toli. Visuomet stovėkite tvirtai ir išlaikykite pusiausvyrą.** Taip galėsite geriau valdyti elektrinį įrankį netikėtose situacijose.
- Tinkamai apsirenkite. Nedėvėkite laisvų drabužių arba papuošalų. Plaukus, drabužius ir pirštines laikykite atokiau nuo judančių dalių.** Judančios dalys gali įtraukti laisvus drabužius, papuošalus ar ilgus plaukus.

- g) *Jei papildomiems dulkių ištraukimo ir surinkimo įrenginiams prijungti yra numatyti prietaisai, patikrinkite, ar jie prijungti ir tinkamai naudojami. Naudojant dulkių surinkimo įrenginius, galima sumažinti su dulkėmis susijusius pavojus.*

#### 4) Elektrinių įrankių naudojimas ir priežiūra

- a) **Dirbdami įrankiu, nenaudokite jėgos. Darbui atlikti naudokite tinkamą elektrinį įrankį.** Tinkamu elektriniu įrankiu geriau ir saugiau atliksite darbą tokiu greičiu, kuriam jis yra numatytas.
- b) **Nenaudokite elektrinio įrankio, jei jungikliu nepavyksta jo įjungti ar išjungti.** Bet kuris elektrinis įrankis, kurio negalima valdyti jungikliu, yra pavojingas – jį privaloma pataisyti.
- c) **Prieš atlikdami bet kokius reguliavimo, priedų keitimo darbus arba jei ketinate įrankį sandėliuoti, ištraukite kištuką iš maitinimo tinklo lizdo ir (arba) iš elektrinio įrankio išimkite akumuliatorių.** Tokios apsauginės priemonės sumažina pavojų netyčia įjungti elektrinį įrankį.
- d) **Nenaudojamus elektrinius įrankius laikykite vaikams nepasiekiamoje vietoje ir neleiskite šio elektrinio įrankio naudoti žmonėms, nesusipažinusiems su įrankiu arba šiuo vadovu.** Neparengtų naudotojų rankose elektriniai įrankiai kelia pavojų.
- e) **Tinkamai prižiūrėkite elektrinius įrankius. Patikrinkite, ar gerai sulygiuotos ir ar nesukimba judančios dalys, ar dalys nesulūžusios ir visas kitas būsenas, kurios gali turėti įtakos elektrinio įrankio naudojimui. Jei elektrinis įrankis apgadintas, prieš naudojant jį reikia sutaisyti.** Dėl netinkamai prižiūrimų elektrinių įrankių įvyksta daug nelaimingų atsitikimų.
- f) **Pjovimo įrankiai turi būti aštrūs ir švarūs.** Tinkamai prižiūrimi pjovimo įrankiai aštriomis pjovimo briaunomis mažiau strigs, juos bus lengviau valdyti.
- g) **Elektrinį įrankį, priedus ir įrankio antgalius naudokite pagal šio vadovo rekomendacijas, atsižvelgdami į darbo sąlygas bei darbą, kurį reikia atlikti.** Jei elektrinį įrankį naudosite ne pagal paskirtį, gali susidaryti pavojinga situacija.

#### 5) Priežiūra

- a) **Jūsų elektrinio įrankio priežiūros darbus turi atlikti tik kvalifikuotas remonto specialistas, naudodamas tik identiškas atsargines dalis.** Taip bus palaikoma elektrinio įrankio eksploatacijos sauga.

## Papildomos specifinės siaurapjūklių saugos taisyklės

- **Atlikdami operacijas, kurių metu pjovimo įrankis gali paliesti paslėptus laidus arba savo paties kabelį, laikykite elektrinį įrankį už izoliuotos rankenos.** Prisilietus priedu prie laido, kuriuo teka elektros srovė, atvirose metalinėse įrankio dalyse atsiranda įtampa ir jos gali nutrenkti operatorių.
- **Prieš ištraukdami pjūklelį iš įpjovos, leiskite varikliui visiškai sustoti.** Judantis pjūklelis gali atsitrekti į ruošinį ir lūžti, ruošinys gali būti apgadintas arba galite prarasti kontrolę ir galbūt net susižaloti.
- **Rankenos turi būti sausos, švarios, nealyvuotos ir netepaluotos.** Taip bus lengviau suvaldyti įrankį.
- **Peiliai turi būti aštrūs.** Dėl atbukusių pjūklelių įrankis gali nukrypti arba, veikiamas slėgio, užstrigti.
- **Dažnai valykite įrankį, ypač – po to, kai jis buvo intensyviai naudotas.** Ant išorinių paviršių dažnai prisikaupia dulkių ir pjuvenų, kuriose yra metalo dalelių – jos gali sukelti elektros smūgį.
- **Nedirbkite šiuo įrankiu ilgai.** Šio įrankio naudojimo metu keliama vibracija gali negrįžtamai pažeisti pirštus, plaštakas ir rankas. Mūvėkite pirštines, kurios papildomai sugeria smūgius, dažnai darykite poilsio pertraukėles, ribokite darbo valandas per dieną.



**ĮSPĖJIMAS!** Rekomenduojame naudoti apsauginį srovės nuotėkio įtaisą, kurio liekamosios srovės stipris neviršytų 30 mA.

## Liekamieji pavojai

Nepaisant atitinkamų saugos nurodymų pritaikymo ir saugos priemonių naudojimo, tam tikrų liekamųjų pavojų išvengti neįmanoma. Kyla šie pavojai:

- klausos pablogėjimas;
- pavojus susižeisti dėl svaidomų dalelių;
- pavojus nusideginti, nes darbo metu priedai labai įkaista;
- pavojus susižaloti ilgai naudojant įrankį.

## Ant įrankio esantys ženklai

Ant įrankio rasite pavaizduotas šias piktogramas:



Prieš naudodami perskaitykite naudotojo vadovą.



Dėvėkite ausų apsaugos priemones.



Dėvėkite akių apsaugos priemones.

## Datos kodo vieta (A pav.)

Datos kodas **19**, kuriame nurodyti ir pagaminimo metai, yra pažymėtas ant korpuso.

Pavyzdys:

2016 XX XX

Pagaminimo metai



## Pakuotės turinys

Pakuotėje yra:

- 1 Siaurapjūklis
- 1 Siaurapjūklio pjūklelis
- 1 Apsaugos nuo pleišėjimo pado intarpas
- 1 Apsaugos nuo braižymosi pado dangtis
- 1 Dulkių ištraukimo gaubtas
- 1 Dulkių ištraukimo adapteris
- 1 Komplekto dėžė
- 1 Naudotojo vadovas
- Patikrinkite, ar gabenimo metu įrankis, jo dalys arba priedai nebuvo sugadinti.
- Prieš naudojimą skirkite laiko atidžiai perskaityti ir išsiaiškinti šį vadovą.

## Aprašymas (A pav.)



**ĮSPĖJIMAS!** Niekada nemodifikuokite elektrinio įrankio arba kurios nors jo dalies. Kitaip galite patirti turtinę žalą arba susižaloti.

- 1 Įjungiklis / išjungiklis
- 2 Užrakinimo mygtukas
- 3 Apsukų reguliavimo ratukas
- 4 Pjuvenų pūstuvo valdymo elementas
- 5 Pjūklelio skląstis
- 6 Pirštų apsaugas
- 7 Pjūklelio laikiklis
- 8 Kreipiamasis volelis
- 9 Padas
- 10 Švytuoklinio mosto rinkiklis
- 11 Pado svirtis

## Naudojimo paskirtis

Šis siaurapjūklis suprojektuotas profesionalų medienos, plieno, aliuminio, plastiko ir keramikos pjovimo darbams.

**NENAUDOKITE** drėgnomis oro sąlygomis, šalia liepsniųjų skysčių ar dujų.

Šie siaurapjūkliai yra profesionalų elektriniai įrankiai.

**NELEISKITE** vaikams liesti šio įrankio. Jei šį įrankį naudoja nepatyrę operatoriai, juos reikia prižiūrėti.

- **Maži vaikai ir ligoti žmonės.** Šiuo prietaisu be priežiūros negalima naudotis mažiems vaikams arba ligotiems asmenims.
- Šis įrankis neskirtas naudoti menkesnių fizinių, jutiminių ar protinių gebėjimų asmenims (įskaitant vaikus) arba asmenims, kuriems trūksta patirties ir žinių, nebent juos prižiūrėtų už jų saugą atsakingas asmuo. Vaikų negalima palikti vienu su šiuo gaminiu.

## Elektros sauga

Elektrinis variklis skirtas tik vieno dydžio įtampai. Visada patikrinkite, ar elektros tinklo įtampa atitinka rodiklių plokštelėje nurodytą įtampą.



Vadovaujantis standartu EN60745, „DEWALT“ įrankyje įrengta dviguba izoliacija, todėl įžeminimo laido nereikia.



**ĮSPĖJIMAS!** 115 V blokai turi būti valdomi naudojant negendantį izoliacinį transformatorių su įžeminimo ekranu tarp pagrindinės ir antrinės apvijos.

Jeigu būtų pažeistas maitinimo kabelis, jį reikia pakeisti specialiai paruoštu kabeliu, kurį galima įsigyti „DEWALT“ servise.

## Maitinimo kištuko keitimas (tik Jungtinei Karalystei ir Airijai)

Jei reikia sumontuoti naują maitinimo kištuką:

- Saugiai išmeskite seną kištuką.
- Rudą laidą prijunkite prie kištuko srovės įvado.
- Mėlyną laidą prijunkite prie neutralaus kontakto.



**ĮSPĖJIMAS!** Prie įžeminimo kontakto nieko jungti nereikia.

Vadovaukitės montavimo instrukcijomis, pateikiamomis su aukštos kokybės kištukais. Rekomenduojamas saugiklis: 13 A.

## Ilginimo kabelio naudojimas

Ilginimo kabelį reikėtų naudoti tik tada, kai tai būtina. Prireikus ilginimo kabelio, naudokite tik sertifikuotą ilginimo kabelį, kurio galia atitiktų šio įrankio galią (žr. **Techniniai duomenys**). Minimalus laidininko skerspjūvio plotas – 1,5 mm<sup>2</sup>; maksimalus ilgis – 30 m.

Jei naudojate kabelio ritę, visuomet iki galo išvyniokite kabelį.

## SURINKIMAS IR REGULIAVIMAS



**ĮSPĖJIMAS!** Siekdami sumažinti pavojų sunkiai susižaloti, prieš atlikdami bet kokius papildomų įtaisų ar priedų reguliavimo ar išmontavimo / sumontavimo darbus, išjunkite įrankį ir atjunkite jį nuo maitinimo šaltinio. Gaidukas būtinai turi būti IŠJUNGIMO padėtyje. Netyčia įjungus galima susižeisti.

## Pjūklelio sumontavimas ir nuėmimas (B pav.)

Naudojantis pjūklelio keitimo be įrankių sistema, galima lengvai pakeisti pjūklelį.

- Atidarykite pjūklelio laikiklį **7**, visiškai atitraukdami pjūklelio skląstį **5**.
- Įkiškite pjūklelį į pjūklelio laikiklį **7**, įstatydami galinę pjūklelio dalį į kreipiamojo volelio **8** griovelį.
- Atleiskite pjūklelio skląstį **5**.
- Norėdami nuimti pjūklelį, visiškai atitraukite pjūklelio skląstį ir nutraukite pjūklelį nuo laikiklio.

## Pjovimo diskai

Pjūklelio tipas	Naudojimo sritys
Pjūklelis smulkiais dantukais	Prireikus pjauti lygiai ir tiesiai
Pjūklelis stambiais dantukais	Prireikus pjauti greitai ir tiesiai
Metalo pjūklelis	Prireikus pjauti juodusius ir spalvotuosius metalus
Pjovimo sulig pagrindu pjūklelis*	Prireikus nupjauti prie pat sienos ar krašto

\* Kai kuriose šalyse nesiūloma.

Galima pasirinktinai įsigyti įvairių specialiosios paskirties pjūklelių.



**ĮSPĖJIMAS!** Būtina rūpestingai parinkti pjūklelį.

## Nuožambiojo pjūvio kampo nustatymas (C pav.)

Reguliuojamasis padas **9** leidžia atlikti kairinius ir dešinius nuožambiuosius pjūvius (iki 45°). Nuožambiojo pjūvio kampo skalė turi nustatytąsias padėtis ties 0°, 15°, 30° ir 45°.

- Atleiskite pado svirtį **11**.
- Nuslinkite padą **9** link pjūklelio.
- Pakreipkite padą ir, naudodamiesi skale, nustatykite pageidaujamą nuožambiojo pjūvio kampą.
- Priveržkite pado svirtį.

## Švytuoklinio mosto nustatymas (A pav.)

Dėl reguliuojamo švytuoklinio mosto įvairioms medžiagoms garantuojamas tobulas pjovimo mostas.

- Nuslinkite rinkiklį **10** į pageidaujamą padėtį (žr. tolesnę lentelę). Rinkiklį darbo metu galima valdyti.

Poz.	Mediena	Metalas	Plastikas
3	Spartieji pjūviai	-	PVC
2	Stori ruošiniai	-	Stiklo pluoštas Akrilas
1	Fanera	Aliuminis	-
	Medžio drožlių plokštės	Spalvotieji	-
0	Ploni ruošiniai	Metalo lakštai	-
	Tikslieji pjūviai		

## Pjuvenų pūstuvo nustatymas (A pav.)

Pjuvenų pūstuvas nukreipia reguliuojamąjį oro srautą į pjūklelį, kad dirbant netrukdytų ant ruošinio besikaupiančios pjuvenos.

- Nustatykite pjuvenų pūstuvą naudodami svirtį **4**.
  - Silpnas Skirtas dirbti su metalais, naudojant aušinimo ir tepimo priemones bei prijungus prie dulkių trauktuvo.
  - Vidutinis Skirtas dirbti su mediena ir panašiomis medžiagomis nedideliu greičiu.
  - Stiprus Skirtas dirbti su mediena ir panašiomis medžiagomis dideliu greičiu.

## Plastikinio apsaugos nuo braižymosi pado dangčio montavimas (D pav.)

Apsaugos nuo braižymosi pado dangtis **12** riboja jautrių ruošinių paviršinius pažeidimus.

- Užspauskite dangtį ant pado, kaip parodyta.

## Apsaugos nuo pleišėjimo pado intarpo montavimas (E1 ir E2 pav.)

Apsaugos nuo pleišėjimo pado intarpas **13**, montuojamas arti pjūklelio, riboja ruošinio pleišėjimą. Intarpą galima sumontuoti pade ir pado dangtyje.

- Laikykite intarpą **13** nurodyta orientacija.
- Kaip sumontuoti intarpą pade **9**:
  - Nuslinkite kraštus **14** į griovelius **15**.
  - Įslinkite intarpą atgal į reikiamą padėtį prie pado.
- Kaip sumontuoti intarpą dangtyje **12**:
  - Nuslinkite kraštus **14** už briaunų **16**.
  - Pastumkite priekinį intarpo galą link dangčio. Intarpas užsifiksuoja vietoje.
- Norėdami nuimti apsaugos nuo pleišėjimo pado intarpą, atlikite pirmiau nurodytus veiksmus atvirkštine tvarka.

## Dulkių ištraukimas (F pav.)

Prijungtas prie tinkamos dulkių ištraukimo sistemos, dulkių ištraukimo adapteris **17** kartu su dulkių ištraukimo gaubtu **18** padeda ištraukti dulkes nuo ruošinio paviršiaus.

- Sumontuokite dulkių ištraukimo gaubtą **18** ant pirštų apsaugo **6**, kad jis spragtelėtų.
- Sumontuokite dulkių ištraukimo adapterį **17** ant įrankio, kaip parodyta.
- Prijunkite tinkamos dulkių ištraukimo sistemos žarną prie adapterio.



**ĮSPĖJIMAS!** Jei reikia, prijunkite dulkių ištraukimo sistemą, suprojektuotą pagal galiojančias direktyvas dėl dulkių emisijos.



**ĮSPĖJIMAS!** Pjaudami metalą, nenaudokite dulkių ištraukimo sistemos be tinkamos apsaugos nuo kibirkščių.

## NAUDOJIMAS

### Naudojimo instrukcijos



**ĮSPĖJIMAS!** Visuomet laikykitės saugos instrukcijų ir galiojančių reglamentų.



**ĮSPĖJIMAS!** Siekdami sumažinti pavojų sunkiai susižaloti, prieš atlikdami bet kokius papildomų įtaisų ar priedų reguliavimo ar išmontavimo / sumontavimo darbus, išjunkite įrankį ir atjunkite jį nuo maitinimo šaltinio. Gaidukas būtinai turi būti išJUNGIMO padėtyje. Netyčia įjungus galima susižeisti.

**ĮSPĖJIMAS!**

- Pasirūpinkite, kad ruošinys būtų gerai užfiksuotas. Pašalinkite iš jo vinis, sraigtus ir kitas tvirtinimo detales, kurios gali apgadinti pjūklelį.
- Patikrinkite, ar pjūkleliui pakankamas tarpas po ruošiniu.
- Nepjaukite medžiagų, kurių storis viršija maksimalų pjūklelio pjovimo gyly.
- Naudokite tik aštirus pjūklelius. Jei pjūklelis pažeistas arba sulinkęs, jį būtina nedelsiant nuimti.
- Nenaudokite įrankio vamzdžiams arba vamzdeliams pjauti.
- Niekada neleiskite įrankiui veikti be pjūklelio.
- Siekdami optimalių rezultatų, sklandžiai ir nuosekliai stumkite įrankį per ruošinį. Nespauskite pjūklelio šono. Laikykite padą nustatę plokščiai ant ruošinio ir nuveskite kabelį nuo įrankio pjovimo linijos. Pjudami kreives, apskritimus arba kitas apvalias formas, švelniai stumkite įrankį pirmyn.
- Palaukite, kol įrankis visiškai sustos, ir tik tada ištraukite pjūklelį iš ruošinio. Po pjovimo pjūklelis gali būti itin įkaitęs. Nelieskite.

**Tinkama rankų padėtis (A, K pav.)**

**ĮSPĖJIMAS!** Norėdami sumažinti sunkaus susižeidimo pavojų, **VISUOMET** laikykite rankas tinkamoje padėtyje, kaip parodyta.



**ĮSPĖJIMAS!** Norėdami sumažinti sunkaus susižeidimo pavojų, **VISADA** tvirtai laikykite įrankį, kad atlaikytumėte staigią reakciją.

Tinkama rankų padėtis: viena ranka turi būti ant priekinės rankenos **21**, o kita ranka – ant pagrindinės rankenos **20**.

**Įjungimas ir išjungimas (A pav.)****DW331**

- Norėdami įjungti šį įrankį, spauskite įjungimo / išjungimo jungiklį **1**.
- Norėdami dirbti nepertraukiamai, paspauskite ir palaikykite jungiklį **1**, tada paspauskite užrakinimo mygtuką **2** ir atleiskite jungiklį.
- Norėdami išjungti įrankį, atleiskite jungiklį.
- Norėdami nutraukti nepertraukiamą įrankio veikimą, trumpai nuspauskite ir atleiskite jungiklį. Pabaigę darbą išjunkite įrankį ir tik tada ištraukite kištuką iš maitinimo lizdo.

**DW333**

- Įjungimas: paslinkite įjungiklį / išjungiklį **1** pirmyn.
- Išjungimas: paslinkite įjungiklį / išjungiklį atgal. Pabaigę darbą išjunkite įrankį ir tik tada ištraukite kištuką iš maitinimo lizdo.

**Elektroninio pjovimo greičio nustatymas (G1 ir G2 pav.)****DW331 (G1 pav.)**

Pjovimo greitis kinta atsižvelgiant į jungiklio / išjungiklio **1** spaudimo stiprumą.

- Norėdami iš anksto nustatyti pjovimo greitį, pasukite reguliavimo ratuką **3** į pageidaujamo lygio padėtį. Kuo aukštesnis lygis, tuo greitesnis pjovimas. Reikiama nuostata priklauso nuo medžiagos storio ir rūšies.
- Didelį pjovimo greitį naudokite minkštomis medžiagoms pjauti, pvz., medienai. Metalą pjaukite nustatę mažą greitį.

**DW333 (G2 pav.)**

Apsukų reguliavimo ratuką **3** galima naudoti tikslesniam reikiamų apskukų intervalui nustatyti.

- Elektroniniu greičio valdymo ratuku nustatykite reikiamą lygį. Reikiama nuostata priklauso nuo medžiagos storio ir rūšies.
- Didelį pjovimo greitį naudokite minkštomis medžiagoms pjauti, pvz., medienai. Metalą pjaukite nustatę mažą greitį.



**ĮSPĖJIMAS!** Ilgai padirbę mažu greičiu, leiskite įrankiui paveikti maždaug 3 minutes maksimaliu greičiu be apkrovos.

**Medienos pjovimas (H pav.)**

- Jei reikia, nubraižykite pjovimo liniją.
- Įjunkite įrankį.
- Prispauskite įrankį prie ruošinio ir sekite liniją.
- Siekdami pjauti lygiagrečiai su ruošinio kraštu, įrenkite lygiagretųjį kreiptuvą ir veskite siaurapjūklį išilgai ruošinio, kaip parodyta H pav.

**Medienos pjovimas naudojant kontrolinę kiaurymę (I pav.)**

- Jei reikia, nubraižykite pjovimo liniją.
- Išgręžkite bent 12 mm skersmens kiaurymę ir įkiškite į ją pjūklelį.
- Įjunkite įrankį.
- Sekite liniją.
- Siekdami išpjauti tobulai apvalias formas, įrenkite slankmačio strypą ir nustatykite juo reikiamą spindulį.

**Iškyšos pjovimas iki krašto (J pav.)**

- Sumontuokite įprastą pjūklelį ir pjaukite iškyšą iki krašto.
- Užbaikite procedūrą naudodami pjovimo sulig pagrindu pjūklelį.

**Dulkių ištraukimas (F pav.)**

- Kai įrankį ilgai naudojate patalpose, vadovaudamiesi galiojančia dulkių emisijos direktyva, naudokite tinkamą dulkių trauktuvą.

## Metalo pjovimas

- Sumontuokite tinkamą pjūklėlį.
- Tęskite kaip aprašyta pirmiau.



**ĮSPĖJIMAS!** Naudokite aušinimo tepimo priemonę (pjovimo alyvą), kad pjūklelis arba ruošinys neperkaistų.

## TECHNINĖ PRIEŽIŪRA

Šis „DEWALT“ elektrinis įrankis skirtas ilgalaikiam darbui, prireikiant minimalios techninės priežiūros. Įrankis veiks kokybiškai ir ilgai, jei jį tinkamai prižiūrėsite ir reguliariai valysite.



**ĮSPĖJIMAS! Siekdami sumažinti pavojų sunkiai susižaloti, prieš atlikdami bet kokius papildomų įtaisų ar priedų reguliavimo ar išmontavimo / sumontavimo darbus, išjunkite įrankį ir atjunkite jį nuo maitinimo šaltinio.** Gaidukas būtinai turi būti IŠJUNGIMO padėtyje. Netyčia įjungus galima susižeisti.



## Kreipiamojo volelio tepimas (B pav.)

- Reguliariai užlašinkite lašelį alyvos ant kreipiamojo volelio **8**, kad įrankis nestrigtų.



## Valymas



**ĮSPĖJIMAS!** Kai tik pastebėsite, kad pagrindiniame korpuse arba aplink ventilacijos angas susikaupė purvo ar dulkių, išpūskite jas sausu oru. Atlikdami šį darbą, dėvėkite apbruotą akių apsaugą ir dulkių kaukę.



**ĮSPĖJIMAS!** Nemetalinį įrankio dalių niekada nevalykite tirpikliais arba kitais stipriais chemikalais. Šie chemikalai gali susilpninti šioms dalims gaminti panaudotas medžiagas. Naudokite tik švelniu muilinu vandeniu sudrėkintą šluostę. Saugokite įrankį nuo bet kokių skysčių: niekada nepanardinkite jokios šio įrankio dalies į skystį.

## Pasirinktiniai priedai



**ĮSPĖJIMAS!** Kadangi su šiuo gaminiu nebuvo bandomi kiti nei „DEWALT“ priedai, juos su šiuo įrankiu naudoti pavojinga. Siekiant sumažinti sužeidimo pavojų, su šiuo gaminiu rekomenduojama naudoti tik „DEWALT“ priedus.

Dėl papildomos informacijos apie tinkamus priedus kreipkitės į savo vietos įgaliotąjį atstovą.

Galimi pavojai:

- DE3241 Lygiagretusis kreiptuvas
- DE3242 Slankmačio strypas

Siūlome įsigyti šių atsarginių pjūklelių:

- DT2048 Pjūklelis smulkiais dantukais
- DT2075 Pjūklelis stambiais dantukais
- DT2160 Metalo pjūklelis
- DT2074 Pjovimo sulig pagrindu pjūklelis\*

\* Kai kuriose šalyse nesiūloma.

## Aplinkosauga



Atskiras surinkimas. Šiuo simboliu pažymėtų gaminių ir akumuliatorių negalima išmesti kartu su kitomis buitinėmis atliekomis.



Gaminiuose ir akumulatoriuose yra medžiagų, kurias galima pakartotinai panaudoti arba perdirbti: taip sumažinsite aplinkos taršą ir naujų žaliavų poreikį. Atiduokite elektrinius prietaisus ir akumulatorius perdirbti, laikydamiesi vietinių reglamentų. Daugiau informacijos rasite tinklavietėje [www.2helpU.com](http://www.2helpU.com).

# FIGŪRZĀĢIS

## DW331, DW333

### Apsveicam!

Jūs izvēlējāties DEWALT instrumentu. DEWALT ir viens no uzticamākajiem profesionālu elektroinstrumentu lietotāju partneriem, jo tam ir ilggadīga pieredze instrumentu izveidē un novatorismā.

### Tehniskie dati

		DW331	DW333
Spriegums	V <sub>AC</sub>	230	230
Apvienotā Karaliste un Īrija	V <sub>AC</sub>	230/115	230/115
Veids		2	2
Ieejas jauda	W	701	701
Izejas jauda	W	425	425
Tukšgaitas ātrums	apgr./min	0–3100	800–3100
Gājiena garums	mm	26	26
Zāģēšanas dziļums:			
koksne	mm	130	130
alumīnijs	mm	30	30
tērauds	mm	12	12
nerūsējošā tērauda sakausējums	mm	4,5	4,5
Slipā leņķa regulēšana (k/l)		0–45°	0–45°
Svars	kg	2,6	2,6

Trokšņa un vibrāciju vērtība (trīs asu vektoru summa) saskaņā ar EN60745-2-11

L <sub>PA</sub> (skaņas emisijas spiediena līmenis)	dB(A)	86	87
L <sub>WA</sub> (skaņas jaudas līmenis)	dB(A)	97	98
K (neprecizitāte norādītajam skaņas līmenim)	dB(A)	2,8	2,8
Vibrāciju emisijas vērtība a <sub>h,CM</sub> =	m/s <sup>2</sup>	5,0	7,0
Neprecizitāte K =	m/s <sup>2</sup>	1,5	1,8
Vibrāciju emisijas vērtība a <sub>h,CW</sub> =	m/s <sup>2</sup>	6,0	7,5
Neprecizitāte K =	m/s <sup>2</sup>	2,0	1,5

Šajā informācijas lapā norādītā vibrāciju emisijas vērtība ir izmērīta saskaņā ar standarta pārbaudes metodi, kas norādīta EN60745, un to var izmantot viena instrumenta salīdzināšanai ar citu. Šo vērtību var izmantot, lai iepriekš novērtētu iedarbību.



**BRĪDINĀJUMS!** Deklarētā vibrāciju emisijas vērtība attiecas uz instrumenta galveno paredzēto lietošanu. Tomēr vibrāciju emisija var atšķirties atkarībā no tā, kādiem darbiem instrumentu lieto, kādus piederumus tam uzstāda vai cik labi veic tā apkopi. Šādos gadījumos var ievērojami palielināties iedarbības līmenis visā darba laikposmā. Novērtējot vibrāciju iedarbības līmeni, līdztekus darba režīmam jāņem vērā arī tas laiks, kad instruments ir izslēgts vai darbojas tukšgaitā. Šādos gadījumos var ievērojami samazināties iedarbības līmenis visā darba laikposmā. Nosakiet arī citus drošības pasākumus, lai aizsargātu operatoru no vibrācijas iedarbības, piemēram, jāveic instrumentu un piederumu apkope, jā rūpējas, lai rokas būtu siltas, jāorganizē darba gaita.

#### Drošinātāji

Eiropa	230 V instrumenti	10 A, elektrotīkls
Apvienotā Karaliste un Īrija	230 V instrumenti	13 A, kontaktdakša

### Definīcijas. Ieteikumi par drošību

Turpmāk redzamajās definīcijās izskaidrota signālvārdu nopietnības pakāpe. Lūdzu, izlasiet šo rokasgrāmatu un pievērsiet uzmanību šiem apzīmējumiem.



**BĪSTAMI!** Norāda draudošu bīstamu situāciju, kuras rezultātā, ja to nenovērš, **iestājas nāve vai tiek gūti smagi ievainojumi.**



**BRĪDINĀJUMS!** Norāda iespējami bīstamu situāciju, kuras rezultātā, ja to nenovērš, **var iestāties nāve vai gūt smagus ievainojumus.**



**UZMANĪBU!** Norāda iespējami bīstamu situāciju, kuras rezultātā, ja to nenovērš, **var gūt nelielus vai vidēji smagus ievainojumus.**

**IEVĒRĪBAI!** Norāda situāciju, kuras rezultātā **negūst ievainojumus, bet, ja to nenovērš, var radīt materiālos zaudējumus.**



Apzīmē elektriskās strāvas triecienu risku.



Apzīmē ugunsgrēka risku.

## EK atbilstības deklarācija

### Mašīnu direktīva



### Figūrzāģis

#### DW331, DW333

DEWALT apliecina, ka izstrādājumi, kas aprakstīti **tehniskajos datos**, atbilst šādiem dokumentiem:

2006/42/EK, EN60745-1:2009+A11:2010, EN60745-2-11:2010.

Šie izstrādājumi atbilst arī Direktīvai 2014/30/ES un 2011/65/ES.

Lai iegūtu sīkāku informāciju, lūdzu, sazinieties ar DEWALT turpmāk minētajā adresē vai skatiet rokasgrāmatas pēdējo vāku.

Persona, kas šeit parakstījusies, atbild par tehnisko datu sagatavošanu un DEWALT vārdā izstrādā šo apliecinājumu.

Markus Rompel

inženiertehniskās nodaļas priekšsēdētājs

DEWALT, Richard-Klinger-Straße 11,

D-65510, Idstein, Vācija

08.08.2016.



**BRĪDINĀJUMS!** Lai mazinātu ievainojumu risku, izlasiet lietošanas rokasgrāmatu.

## Vispārīgi elektroinstrumenta drošības brīdinājumi



**BRĪDINĀJUMS!** Izlasiet visus drošības brīdinājumus un norādījumus. Ja netiek ievēroti brīdinājumi un norādījumi, var gūt elektriskās strāvas triecienu, izraisīt ugunsgrēku un/vai gūt smagus ievainojumus.

### SAGLABĀJIET VISUS BRĪDINĀJUMUS UN NORĀDĪJUMU TURPMĀKĀM UZZIŅĀM.

Termins "elektroinstrumenti", kas redzams brīdinājumos, attiecas uz šo elektroinstrumentu (ar vadu), ko darbina ar elektrības palīdzību, vai ar akumulatoru darbināmu elektroinstrumentu (bez vada).

#### 1) Darba zonas drošība

- Rūpējieties, lai darba zona būtu tīra un labi apgaismota.** Nesakārtotā un vāji apgaismotā darba zonā var izraisīt negadījumus.
- Elektroinstrumentus nedrīkst darbināt sprādzienbīstamā vidē, piemēram, viegli uzliesmojošu šķidrumu, gāzu vai putekļu tuvumā.** Elektroinstrumenti rada dzirksteles, kas var aizdedzināt putekļus vai izgarojumu tvaikus.
- Strādājot ar elektroinstrumentu, neļaujiet tuvumā atrasties bērniem un nepiederošām personām.** Novēršot uzmanību, jūs varat zaudēt kontroli pār instrumentu.

#### 2) Elektrodrošība

- Elektroinstrumenta kontaktdakšai jāatbilst kontaktligzdai. Kontaktdakšu nekādā gadījumā nedrīkst pārveidot. Iezemētiem elektroinstrumentiem nedrīkst izmantot pārejas kontaktdakšas.** Nepārveidotas kontaktdakšas un piemērotas kontaktligzdas rada mazāku elektriskās strāvas trieciena risku.
- Nepieskarieties iezemētām virsmām, piemēram, caurulēm, radiatoriem, plītim un ledusskapjiem.** Ja jūsu ķermenis ir iezemēts, pastāv lielāks elektriskās strāvas trieciena risks.
- Elektroinstrumentus nedrīkst pakļaut lietus vai mitru laika apstākļu iedarbībai.** Ja elektroinstrumentā iekļūst ūdens, palielinās elektriskās strāvas trieciena risks.
- Lietojiet vadu pareizi. Nekad nepārnēsājiet, nevelciet vai neatvienojiet elektroinstrumentu no kontaktligzdas, turot to aiz vada. Netuviniet vadu karstuma avotiem, eļļai, asām šķautnēm vai kustīgām detaļām.** Ja vads ir bojāts vai sapinies, pastāv lielāks elektriskās strāvas trieciena risks.
- Strādājot ar elektroinstrumentu ārpus telpām, izmantojiet tādu pagarinājuma vadu, kas paredzēts lietošanai ārpus telpām.** Izmantojot vadu, kas paredzēts lietošanai ārpus telpām, pastāv mazāks elektriskās strāvas trieciena risks.
- Ja elektroinstrumentu nākas ekspluatēt mitrā vidē, ierīkojiet elektrobarošanu ar noplūdstrāvas aizsargierīci.** Lietojot noplūdstrāvas aizsargierīci, mazinās elektriskās strāvas trieciena risks.

#### 3) Personīgā drošība

- Elektroinstrumenta lietošanas laikā esat uzmanīgs, skatieties, ko jūs darāt, rīkojieties saprātīgi. Nelietojiet elektroinstrumentu, ja esat noguris vai atrodaties narkotiku, alkohola vai medikamentu ietekmē.** Pat viens mirklis neuzmanības elektroinstrumentu ekspluatācijas laikā var izraisīt smagus ievainojumus.
- Lietojiet individuālos aizsardzības līdzekļus. Vienmēr valkājiet acu aizsargus.** Attiecīgos apstākļos lietojot aizsardzības līdzekļus, piemēram, putekļu masku, aizsargapavus ar neslīdošu zoli, aizsargķiveri vai ausu aizsargus, samazinās risks gūt ievainojumus.
- Nepieļaujiet nejaušu iedarbināšanu. Pirms instrumenta pievienošanas kontaktligzdai un/vai akumulatora pievienošanas, instrumenta pacelšanas vai pārnēsāšanas pārbaudiet, vai slēdzis ir izslēgtā pozīcijā.** Ja elektroinstrumentu pārnēsājat, turot pirkstu uz slēdža, vai ja kontaktligzdai pievienojat elektroinstrumentu ar ieslēgtu slēdzi, var rasties negadījumi.
- Pirms elektroinstrumenta ieslēgšanas noņemiet no tā visas regulēšanas atslēgas vai uzgriežņu atslēgas.** Ja elektroinstrumenta rotējošajai daļai ir piestiprināta uzgriežņu atslēga vai regulēšanas atslēga, var gūt ievainojumus.

- e) **Nesniedzieties pārāk tālu. Vienmēr cieši stāviet uz piemērota atbalsta un saglabājiet līdzsvaru.** Tādējādi neparedzētās situācijās daudz labāk varat saglabāt kontroli pār elektroinstrumentu.
- f) **Valkājiet piemērotu apģērbu. Nevalkājiet pārāk brīvu apģērbu vai rotaslietas. Netuviniet matus, apģērbu un cimdus kustīgām detaļām.** Brīvs apģērbs, rotaslietas vai gari mati var iekerties kustīgajās detaļās.
- g) **Ja instrumentam ir paredzēts pievienot putekļu atsūkšanas un savākšanas ierīces, obligāti tās pievienojiet un ekspluatējiet pareizi.** Lietojot putekļu savākšanas ierīci, var mazināt putekļu kaitīgo ietekmi.

#### 4) Elektroinstrumenta ekspluatācija un apkope

- a) **Nelietojiet elektroinstrumentu ar spēku. Izmantojiet konkrētam gadījumam piemērotu elektroinstrumentu.** Ar pareizi izvēlētu elektroinstrumentu tā efektivitātes robežās paveiksiet darbu daudz labāk un drošāk.
- b) **Neekspluatējiet elektroinstrumentu, ja to ar slēdzi nevar ne ieslēgt, ne izslēgt.** Ja elektroinstrumentu nav iespējams kontrolēt ar slēdža palīdzību, tas ir bīstams un ir jāsalabo.
- c) **Pirms elektroinstrumentu regulēšanas, piederumu nomainīšanas vai novietošanas glabāšanā atvienojiet kontaktdakšu no barošanas avota un/ vai no elektroinstrumenta izņemiet akumulatoru.** Šādu profilaktisku drošības pasākumu rezultātā mazinās nejaušas elektroinstrumenta iedarbināšanas risks.
- d) **Glabājiet elektroinstrumentus, kas netiek darbināti, bērniem nepieejamā vietā un neatļaujiet to ekspluatēt personām, kas nav apmācītas to lietošanā vai nepārzina šos noteikumus.** Elektroinstrumenti ir bīstami, ja tos ekspluatē neapmācītas personas.
- e) **Veiciet elektroinstrumenta apkopi. Pārbaudiet, vai kustīgās detaļas ir pareizi savienotas un nostiprinātas, vai detaļas nav bojātas, kā arī vai nav kāds cits apstāklis, kas varētu ietekmēt elektroinstrumenta darbību. Ja instruments ir bojāts, pirms ekspluatācijas tas ir jāsalabo.** Daudzu negadījumu cēlonis ir tādi elektroinstrumenti, kam nav veikta pienācīga apkope.
- f) **Regulāri uzasiniet un tīriet griežņus.** Ja griežņiem ir veikta pienācīga apkope un tie ir uzasināti, pastāv mazāks to iestrēgšanas risks, un tos ir vieglāk vadīt.
- g) **Elektroinstrumentu, tā piederumus, detaļas u. c. ekspluatējiet saskaņā ar šiem norādījumiem, ņemot vērā darba apstākļus un veicamā darba specifiku.** Ja elektroinstrumentu izmanto mērķiem, kam tas nav paredzēts, var rasties bīstama situācija.

#### 5) Apkalpošana

- a) **Uzticiet sava elektroinstrumenta apkalpošanu kvalificētam remontstrādniekam, lietojot tikai identiskas rezerves daļas.** Tādējādi tiek saglabāta elektroinstrumenta drošība.

#### Papildu īpaši drošības norādījumi figūrzāģiem

- **Turiet elektroinstrumentu pie izolētā roktura, ja grieznis darba laikā var saskarties ar apslēptu elektroinstalāciju vai ar savu vadu.** Ja grieznis saskaras ar vadu, kurā ir strāva, visas elektroinstrumenta ārējās metāla virsmas vada strāvu, kā rezultātā operators var gūt elektriskās strāvas triecienu.
- **Pirms asmens noņemšanas no iezāģējuma (ar figūrzāģi izzāģētās spraugas) nogaidiet, līdz motors ir pilnībā pārstājis darboties.** Ja asmens atrodas kustībā, tas var atsisties pret apstrādājamo materiālu, kā rezultātā var salūzt asmens, sabojāt apstrādājamo materiālu, zaudēt kontroli pār instrumentu vai gūt ievainojumus.
- **Rūpējieties, lai rokturi vienmēr būtu sausi, tīri un lai uz tiem nebūtu eļļas un smērvielas.** Tādējādi instruments ir vieglāk vadāms.
- **Regulāri uzasiniet asmeņus.** Ja asmeņi ir neasi, zāģis slodzes ietekmē var novirzīties no gaitas vai iestrēgt.
- **Regulāri iztīriet instrumentu, īpaši pēc ekspluatācijas smagos apstākļos.** Uz iekšējām virsmām bieži sakrājas putekļi un nosēdumi, kas satur metāla daļiņas un kas var izraisīt elektriskās strāvas triecienu.
- **Šo instrumentu nedrīkst darbināt ļoti ilgi bez apstājas.** Vibrācija, kas rodas instrumenta darba laikā, var izraisīt neatgriezeniskus pirkstu, plaukstu un roku ievainojumus. Lai mazinātu vibrācijas ietekmi, valkājiet cimdus un bieži atpūties, ierobežojot darba ilgumu.



**BRĪDINĀJUMS!** Ieteicams lietot noplūdstrāvas aizsargierīci ar strāvas atslēgšanas funkciju, kam nominālā noplūdstrāva nepārsniedz 30 mA.

#### Atlikušie riski

Lai arī tiek ievēroti attiecīgi drošības noteikumi un tiek izmantotas drošības ierīces, dažus atlikušos riskus nav iespējams novērst. Tie ir šādi:

- dzirdes pasliktināšanās;
- ievainojuma risks lidojošu daļiņu dēļ;
- risks gūt apdegumus no piederumiem, kas darba laikā kļūst karsti;
- ievainojuma risks ilgstoša darba ilguma dēļ.

## Apzīmējumi uz instrumenta

Uz instrumenta ir attēlotas šādas piktogrammas:



Pirms lietošanas izlasiet lietošanas rokasgrāmatu.



Valkājiet ausu aizsargus.



Valkājiet acu aizsargus.

## Datuma koda novietojums (A. att.)

Datuma kods **19**, kurā ir norādīts arī ražošanas gads, ir nodrukāts uz korpusa.

Piemērs.

2016 XX XX  
Ražošanas gads

## Iepakojuma saturs

Iepakojumā ietilpst:

- 1 Zobenzāģis
- 1 Zobenzāģa asmens
- 1 Pretskabargu slieces ieliktnis
- 1 Skrāpējumu noturīgs slieces pārklājums
- 1 Putekļu savākšanas apvalks
- 1 Putekļu izvadatveres adapters
- 1 Piederumu kārba
- 1 Lietošanas rokasgrāmata
- Pārbaudiet, vai transportēšanas laikā nav bojāts instruments, tā detaļas vai piederumi.
- Pirms ekspluatācijas veltiet laiku tam, lai pilnībā izlasītu un izprastu šo rokasgrāmatu.

## Apraksts (A. att.)



**BRĪDINĀJUMS!** Elektroinstrumentu vai tā daļas nedrīkst pārveidot. Šādi var izraisīt bojājumus vai var gūt ievainojumus.

- 1 Ieslēgšanas/izslēgšanas slēdzis
- 2 Bloķēšanas poga
- 3 Ātruma regulēšanas ciparrīpa
- 4 Zāģa skaidu pūtēja vadības slēdzis
- 5 Asmens slēgsvira
- 6 Pirkstu aizsargs
- 7 Asmens turētājs
- 8 Sliedes veltnītis
- 9 Sliece
- 10 Svārsta gājienu izvāles slēdzis
- 11 Slieces svira

## Paredzētā lietošana

Šis figūrzāģis ir paredzēts profesionāliem koksnes, tērauda, alumīnija, plastmasas un keramikas materiālu zāģēšanas darbiem.

**NELIETOJIET** mitros apstākļos vai viegli uzliesmojošu šķidrumu un gāzu klātbūtnē.

Šie figūrzāģi ir profesionālai lietošanai paredzēti elektroinstrumenti.

**NELĀUJIET** bērniem aiztikt instrumentu. Ja šo instrumentu ekspluatē nepieredzējuši operatori, viņi ir jāuzrauga.

- **Mazi bērni un nespēcīgas personas.** Šo instrumentu nav paredzēts lietot maziem bērniem vai nespēcīgām personām bez uzraudzības.
- Šo instrumentu nav paredzēts ekspluatēt personām (tostarp bērniem), kam ir ierobežotas fiziskās, sensorās vai psihiskās spējas vai trūkst pieredzes un zināšanu, ja vien tās neuzrauga persona, kas atbild par viņu drošību. Bērņus nedrīkst atstāt bez uzraudzības ar instrumentu.

## Elektrodrošība

Elektromotors ir paredzēts tikai vienam noteiktam spriegumam. Pārbaudiet, vai barošanas avota spriegums atbilst kategorijas plāksnītē norādītajam spriegumam.



Šim DEWALT instrumentam ir dubulta izolācija atbilstīgi EN60745, tāpēc nav jālieto iezemēts vads.



**BRĪDINĀJUMS!** 115 V instrumenti jādarbina ar droša izolējoša pārveidotāja palīdzību, un starp primāro un sekundāro tinumu jābūt iezemētam ekrānam.

Ja barošanas vads ir bojāts, tas ir jānomaina pret īpaši sagatavotu vadu, kas pieejams DEWALT remontdarbnīcās.

## Barošanas vada kontaktdakšas nomaiņa (tikai Apvienotajai Karalistei un Īrijai)

Ja ir jāuzstāda jauna barošanas vada kontaktdakša:

- nekaitīgā veidā atbrīvojieties no nederīgās kontaktdakšas;
- pievienojiet brūno vadu pie kontaktdakšas fāzes spaiļes;
- pievienojiet zilo vadu pie neitrālās spaiļes.



**BRĪDINĀJUMS!** Vadus nedrīkst pievienot pie zemējuma spaiļes.

Ievērojiet uzstādīšanas norādījumus, kas ietilpst labas kvalitātes kontaktdakšu komplektācijā. Ieteicamais drošinātājs: 13 A.

## Pagarinājuma vada lietošana

Pagarinājuma vadu nevajadzētu lietot, ja vien bez tā nekādi nevar iztikt. Izmantojiet atzītus pagarinājuma vadus, kas atbilst lādētāja ieejas jaudai (sk. **tehniskos datus**). Minimālais vadītāja izmērs ir 1,5 mm<sup>2</sup>; maksimālais garums ir 30 m.

Ja lietojat kabeļa spoli, vienmēr notiniet vadu no tās pilnībā nost.



## SALIKŠANA UN REGULĒŠANA



**BRĪDINĀJUMS!** Lai mazinātu smaga ievainojuma risku, pirms regulēšanas vai pierīču/piederumu uzstādīšanas un noņemšanas izslēdziet instrumentu un atvienojiet to no barošanas avota. Slēdzim jāatrodas izslēgtā pozīcijā. Instrumentam nejausi sākot darboties, var gūt ievainojumus.

## Zāga asmens uzstādīšana un noņemšana (B. att.)

Ātra un vienkārša zāga asmeņu nomaiņa, izmantojot sistēmu nomaiņai bez instrumentu palīdzības.

- Pilnībā ievelkot asmens slēgsviru **5**, atveriet asmens turētāju **7**.
- Ievietojiet asmens turētājā **7** zāga asmeni, virzot asmens aizmugurējo daļu slīdes veltnīša **8** rievā.
- Atlaidiet asmens slēgsviru **5**.
- Lai noņemtu zāga asmeni, pilnībā ievelciet asmens slēgsviru un izvelciet asmeni ārā no turētāja.

## Zāga asmeņi

Asmens veids	Darba veidi
Zāga asmens ar smalkiem zobiem	vienmērīgai taisnai zāgēšanai
Zāga asmens ar raupjiem zobiem	ātrai taisnai zāgēšanai
Metāla zāgēšanas asmens	melnajam un krāsainajam metālam
Plakanzāgēšanas asmens*	zāgēšanas nobeigumam līdz malai vai sienai

\* Nav pieejams visās valstīs.

Atsevišķi var iegādāties īpaši paredzētus zāga asmeņus plašā klāstā.



**BRĪDINĀJUMS!** Vienmēr rūpīgi izvēlieties zāga asmeni.

## Slīpā leņķa iestatīšana (C. att.)

Ar regulējamo slieci **9** var noregulēt slīpumu maks. 45° pa kreisi un pa labi. Slīpā leņķa skalai ir pieejami 0°, 15°, 30° un 45° slīpā leņķa iestatījumi.

- Atlaidiet slieces sviru **11**.
- Virziet slieci **9** pret zāga asmeni.
- Sagāziet slieci un skalā iestatiet vajadzīgo slīpo leņķi.
- Pievelciet slieces sviru.

## Svārsta gājiena iestatīšana (A. att.)

Svārsta gājienam var noregulēt tā, lai precīzi atbilstu dažādu materiālu zāgēšanai.

- Virziet izvēles slēdzi **10** līdz vajadzīgajai pozīcijai atbilstīgi šeit redzamajai tabulai. Darba laikā var mainīt izvēles slēdža pozīciju.

Pozīc.	Koksne	Metāls	Plastmasa
3	Ātra zāgēšana	-	PVC
2	Biezi materiāli	-	Stiklšķiedra
			Akrils
1	Finieris	Alumīnijs	-
	Skaidu plāksne	Krāsainais	-
0	Plāni materiāli	Metāla loksnes	-
	Precīzai zāgēšanai		

## Zāgu skaidu pūtēja iestatīšana (A. att.)

Zāgu skaidu pūtējs novirza regulējamu gaisa plūsmu uz zāga asmeni, lai apstrādājams materiāls darba gaitā būtu tīrs.

- Ar sviras **4** palīdzību iestatiet zāgu skaidu pūtēju.
  - Zems Darbam ar metāliem, izmantojot dzesējošas vielas un smērvielas, un lietošanai putekļu savākšanas laikā.
  - Vidējs Darbam ar koksni un līdzīgiem materiāliem, zāgējot ar mazu ātrumu.
  - Augsts Darbam ar koksni un līdzīgiem materiāliem, zāgējot ar lielu ātrumu.

## Skrāpējumu noturīga plastmasas slieces pārklājuma uzstādīšana (D. att.)

Skrāpējumu noturīgs plastmasas slieces pārklājums **12** aizsargā materiāla virsmu pret bojājumiem.

- Nofiksējiet pārklājumu uz slieces, kā norādīts.

## Pretskabargu slieces ieliktna uzstādīšana un noņemšana (E1., E2. att.)

Pretskabargu slieces ieliktnis **13**, kas atrodas pie zāga asmens, mazina apstrādājamā materiāla šķelšanos. Ieliktni var uzstādīt gan uz slieces, gan tās pārklājuma.

- Turiet ieliktni **13** tādā veidā, kā norādīts.
- Ieliktna ievietošana sliecē **9**:
  - bīdiet malas **14** gropēs **15**;
  - bīdiet ieliktni atpakaļ tā, lai tas atrastos pret slieci.
- Ieliktna ievietošana pārklājumā **12**:
  - bīdiet malas **14** aiz spraišļiem **16**;
  - spiediet ieliktna priekšpusi pret pārklājumu. Ieliktnis nofiksēsies savā vietā.
- Lai noņemtu pretskabargu slieces ieliktni, rīkojieties pretēji.

## Putekļu savākšana (F. att.)

Putekļu izvadatveres adapters **17** apvienojumā ar putekļu savākšanas apvalku **18** palīdz aizvēkt putekļus no apstrādājamā materiāla virsmas. Tie abi jāpievieno piemērotai putekļu savākšanas sistēmai.

- Novietojiet putekļu savākšanas apvalku **18** uz pirkstu aizsarga **6**, līdz tas nofiksējas.
- Piestipriniet putekļu izvadatveres adapteru **17** pie instrumenta, kā norādīts.

- Piestipriniet pie adaptera piemērotas putekļu savākšanas sistēmas šļūteni.



**BRĪDINĀJUMS!** Ja iespējams, pievienojiet tādu putekļu savākšanas sistēmu, kas izgatavota saskaņā ar spēkā esošiem normatīvajiem aktiem par putekļu emisiju.



**BRĪDINĀJUMS!** Zāgējot metālu, putekļu savākšanas sistēmu nedrīkst lietot bez piemērota dzirksteļu aizsarga.

## EKSPLUATĀCIJA

### Lietošanas norādījumi



**BRĪDINĀJUMS!** Vienmēr ievērojiet šos drošības norādījumus un spēkā esošos normatīvos aktus.



**BRĪDINĀJUMS!** Lai mazinātu smaga ievainojuma risku, pirms regulēšanas vai pierīču/piederumu uzstādīšanas un noņemšanas izslēdziet instrumentu un atvienojiet to no barošanas avota. Slēdzim jāatrodas izslēgtā pozīcijā. Instrumentam nejauši sākot darboties, var gūt ievainojumus.



**BRĪDINĀJUMS!**

- Pārbaudiet, vai apstrādājamais materiāls ir cieši nostiprināts. Izņemiet naglas, skrūves un citus stiprinājumus, kas var sabojāt asmeni.
- Pārbaudiet, vai zem materiāla ir pietiekami daudz brīvas vietas asmenim.
- Nedrīkst zāgēt tādus materiālus, kuru biezums pārsniedz asmens maksimālo zāgēšanas dziļumu.
- Lietojiet tikai asus zāga asmeņus. Bojāti vai saliekti zāga asmeņi ir nekavējoties jānomaina.
- Ar šo instrumentu nedrīkst zāgēt caurules vai cauruļvadus.
- Ar instrumentu nedrīkst strādāt, ja nav uzstādīts zāga asmens.
- Lai darbs būtu paveikts maksimāli kvalitatīvi, lēnām un vienmērīgi pārvietojiet instrumentu pa apstrādājamo materiālu. Zāga asmeni nedrīkst spiest no sāniem. Turiet slieci līdzīgi pie apstrādājamā materiāla. Novirziet vadu prom no instrumenta. Zāgējot izliektas līnijas, pa apli vai citas aplveida formas, viegli virziet instrumentu uz priekšu.
- Pirms zāga asmens izņemšanas no apstrādājamā materiāla nogaidiet, līdz instruments ir pilnībā pārstājis darboties. Pēc zāgēšanas asmens var būt ļoti karsts. Tam nedrīkst pieskarties.

### Pareizs roku novietojums (A., K. att.)



**BRĪDINĀJUMS!** Lai mazinātu smaga ievainojuma risku, **VIENMĒR** turiet rokas pareizi, kā norādīts.



**BRĪDINĀJUMS!** Lai mazinātu smaga ievainojuma risku, **VIENMĒR** saglabājiet ciešu tvērienu, lai būtu gatavs negaidītai reakcijai.

Pareizs roku novietojums paredz turēt vienu roku uz priekšējā roktura **21**, bet otru — uz galvenā roktura **20**.

## Ieslēgšana un izslēgšana (A. att.)

### DW331

- Lai iedarbinātu instrumentu, nospiediet ieslēgšanas/izslēgšanas slēdzi **1**.
- Lai instruments darbotos nepārtraukti, nospiediet un turiet nospiestu slēdža mēlīti **1**, tad nospiediet bloķēšanas pogu **2** un atlaidiet slēdzi.
- Lai apturētu instrumentu, atlaidiet slēdzi.
- Lai apturētu instrumentu nepārtrauktas darbības režīmā, uz īsu brīdi nospiediet slēdzi un atlaidiet to. Pēc darba pabeigšanas un pirms instrumenta atvienošanas no strāvas tas ir obligāti jāizslēdz.

### DW333

- Ieslēgšana: bīdīet ieslēgšanas/izslēgšanas slēdzi **1** uz priekšu.
- Izslēgšana: bīdīet ieslēgšanas/izslēgšanas slēdzi atpakaļ. Pēc darba pabeigšanas un pirms instrumenta atvienošanas no strāvas tas ir obligāti jāizslēdz.

## Elektroniskās zāgēšanas ātruma ciparripas iestatīšana (G1., G2. att.)

### DW331 (G1. att.)

Zāgēšanas ātrumu var mainīt, stingrāk vai vājāk piespiežot ieslēgšanas/izslēgšanas slēdzi **1**.

- Lai iestatītu nemainīgu ātrumu, pagrieziet regulēšanas ciparripu **3** vajadzīgajā pozīcijā. Jo lielākā pozīcijā tā noregulēta, jo lielāks zāgēšanas ātrums. Vajadzīgais iestatījums atkarīgs no materiāla biezuma un veida.
- Mīkstus materiālus, piemēram, koksni, zāgējiet ar lielu zāga ātrumu. Metālu zāgējiet ar mazu zāga ātrumu.

### DW333 (G2. att.)

Ātruma regulēšanas ciparripu **3** var izmantot precīzākai vajadzīgā ātruma diapazona iestatīšanai.

- Pagrieziet elektronisko ātruma regulēšanas ciparripu vajadzīgajā pozīcijā. Vajadzīgais iestatījums atkarīgs no materiāla biezuma un veida.
- Mīkstus materiālus, piemēram, koksni, zāgējiet ar lielu zāga ātrumu. Metālu zāgējiet ar mazu zāga ātrumu.



**BRĪDINĀJUMS!** Ilgstoši ekspluatējot instrumentu ar mazu ātrumu, tas ir aptuveni 3 minūtes jāpadarbina ar maksimālo tukšgaitas ātrumu.

## Koksnes zāgēšana (H. att.)

- Ja vajadzīgs, uzzīmējiet zāgēšanas līniju.
- Ieslēdziet instrumentu.
- Turiet instrumentu pie apstrādājamā materiāla un zāgējiet pa līniju.
- Lai zāgētu paralēli apstrādājamā materiāla malai, uzstādiet paralēlo ierobežotāju un virziet figūrzāģi pa materiālu tā, kā norādīts H. attēlā.

## Zāģēšana koksnē, izurbjot priekšcaurumu (I. att.)

- Ja vajadzīgs, uzzīmējiet zāģēšanas līniju.
- Izurbiet caurumu (ø min. 12 mm) un ievietojiet tajā zāģa asmeni.
- Ieslēdziet instrumentu.
- Zāģējiet pa līniju.
- Lai izzāģētu nevainojamas apļveida formas, uzstādiet cirkuli ar lineālu un iestatiet to vajadzīgajā rādiusā.

## Zāģēšana līdz apcīlnim (J. att.)

- Uzstādiet standarta asmeni un iezāģējiet līdz apcīlnim.
- Ar plakanzāģēšanas asmeni pabeidziet zāģēšanas darbu.



## Putekļu savākšana (F. att.)

- Ja instrumentu ilglaicīgi ekspluatē telpās, tam ir jāpievieno piemērota putekļu savākšanas sistēma, kas izgatavota saskaņā ar spēkā esošiem normatīvajiem aktiem par putekļu emisiju.

## Zāģēšana metālā

- Uzstādiet piemērotu zāģa asmeni.
- Rīkojieties, kā aprakstīts iepriekš.



**BRĪDINĀJUMS!** Izmantojiet dzesējošu smērvielu (zāģa eļļu), lai novērstu zāģa asmens vai materiāla pārkaršanu.

## APKOPE

Šis DEWALT elektroinstrumentis ir paredzēts ilglaicīgam darbam ar mazāko iespējamo apkopi. Nepārtraukti nevainojama darbība ir atkarīga no pareizas instrumenta apkopes un regulāras tīrīšanas.



**BRĪDINĀJUMS!** Lai mazinātu smaga ievainojuma risku, pirms regulēšanas vai pierīču/piederumu uzstādīšanas un noņemšanas izslēdziet instrumentu un atvienojiet to no barošanas avota. Slēdzim jāatrodas izslēgtā pozīcijā. Instrumentam nejauši sākot darboties, var gūt ievainojumus.



## Slīdes veltnīša eļļošana (B. att.)

- Lai slīdes veltnītis 8 neiestrēgtu, regulāri uzpildiniet uz tā nedaudz eļļas.



## Tīrīšana



**BRĪDINĀJUMS!** Ar sausu gaisu no galvenā korpusa izpūstiet netīrumus un putekļus ikreiz, kad pamanāt tos uzkrājamies gaisa atverēs, kā arī visapkārt tām. Veicot šo darbu, valkājiet atzītus acu aizsargus un putekļu masku.



**BRĪDINĀJUMS!** Instrumenta detaļu tīrīšanai, kas nav no metāla, nedrīkst izmantot šķīdinātājus vai citas asas ķīmiskas vielas. Šīs ķīmiskās vielas var sabojāt šo detaļu materiālu. Lietojiet tikai ziepjūdeni samitrinātu lupatiņu. Nekādā gadījumā nepieļaujiet, lai instrumentā iekļūst šķidrums; instrumentu nedrīkst iegremdēt šķidrumā.

## Piederumi



**BRĪDINĀJUMS!** Tā kā citi piederumi, kurus DEWALT nav ieteicis un nepiedāvā, nav pārbaudīti lietošanai ar šo instrumentu, var rasties bīstami apstākļi, ja tos lieto. Lai mazinātu ievainojuma risku, šim instrumentam lietojiet tikai DEWALT ieteiktos piederumus.

Sīkāku informāciju par attiecīgiem piederumiem jautājiet izplatītājam.

Tie ir šādi:

- DE3241 paralēlais ierobežotājs
- DE3242 cirkulis ar lineālu

Pieejami šādi rezerves asmeņi:

- DT2048 zāģēšanas asmens ar smalkiem zobiem
- DT2075 zāģēšanas asmens ar raupjiem zobiem
- DT2160 metāla zāģēšanas asmens
- DT2074 plakanzāģēšanas asmens\*

\* Nav pieejams visās valstīs.

## Vides aizsardzība



Dalīta atkritumu savākšana. Izstrādājumus un akumulatorus ar šo apzīmējumu nedrīkst izmest kopā ar parastiem sadzīves atkritumiem.



Izstrādājumu un akumulatoru sastāvā ir materiāli, ko var atgūt vai otrreizēji pārstrādāt, samazinot pieprasījumu pēc izejvielām. Nododiet otrreizējai pārstrādei elektriskos izstrādājumus un akumulatorus saskaņā ar vietējiem noteikumiem. Sīkāka informācija ir pieejama vietnē [www.2helpU.com](http://www.2helpU.com).

# НОЖОВОЧНАЯ ПИЛА DW331, DW333

## Поздравляем!

Вы приобрели инструмент DEWALT. Многолетний опыт, тщательная разработка изделий и инновации делают компанию DEWALT одним из самых надежных партнеров для пользователей профессионального электроинструмента.

## Технические характеристики

		DW331	DW333
Напряжение	V <sub>перем. тока</sub>	230	230
Великобритания и Ирландия	V <sub>перем. тока</sub>	230/115	230/115
Тип		2	2
Потребляемая мощность	Вт	701	701
Выходная мощность	Вт	425	425
Скорость холостого хода	мин-1	0–3100	800–3100
Длина хода	мм	26	26
Глубина пропила в материале:			
дерево	мм	130	130
алюминий	мм	30	30
сталь	мм	12	12
сплавы из нержавеющей стали	мм	4,5	4,5
Регулировка угла скоса кромки (л/п)		0–45°	0–45°
Вес	кг	2,6	2,6

Значения шума и вибрации (сумма векторов в трех плоскостях) в соответствии с EN60745-2-11:

L <sub>PA</sub> (уровень звукового давления)	дБ(А)	86	87
L <sub>WA</sub> (уровень звуковой мощности)	дБ(А)	97	98
K (погрешность для заданного уровня мощности)	дБ(А)	2,8	2,8
Значение эмиссии вибрации a <sub>h,CM</sub> =	м/с <sup>2</sup>	5,0	7,0
Погрешность K =	м/с <sup>2</sup>	1,5	1,8
Значение эмиссии вибрации a <sub>h</sub> , c <sub>w</sub> =	м/с <sup>2</sup>	6,0	7,5
Погрешность K =	м/с <sup>2</sup>	2,0	1,5

Значение эмиссии вибрации, указанное в данном справочном листке, было получено в соответствии со стандартным тестом, приведенным в EN60745, и может использоваться для сравнения инструментов. Кроме того, оно может использоваться для предварительной оценки воздействия вибрации.



**ОСТОРОЖНО!** Заявленное значение эмиссии относится к основным областям применения инструмента. Однако, если инструмент используется не по основному назначению с различной оснасткой или при ненадлежащем уходе, уровень вибрации может измениться. Это может привести к значительному увеличению уровня воздействия вибрации в течение всего рабочего периода.

При расчете приблизительного значения уровня воздействия вибрации также необходимо учитывать время, когда инструмент выключен или то время, когда он работает на холостом ходу. Это может привести к значительному снижению уровня воздействия вибрации в течение всего рабочего периода.

Определите дополнительные меры техники безопасности для защиты оператора от эффектов воздействия вибрации, а именно: следить за состоянием инструмента и принадлежностей, создание комфортных условий работы, хорошая организация рабочего места.

### Предохранители:

Европа	Инструменты 230 В	10 А, сетевые
Великобритания и Ирландия	Инструменты 230 В	13 А, в штепсельных вилках

## Обозначения: правила техники безопасности

Ниже описывается уровень опасности, обозначаемый каждым из предупреждений. Прочитайте руководство и обратите внимание на данные символы.



**ОПАСНО!** Обозначает опасную ситуацию, которая неизбежно приведет к **серьезной травме** или смертельному исходу, в случае несоблюдения соответствующих мер безопасности.



**ОСТОРОЖНО!** Указывает на потенциально опасную ситуацию, которая, в случае несоблюдения соответствующих мер безопасности, **может** привести к **серьезной травме или смертельному исходу**.



**ВНИМАНИЕ!** Указывает на потенциально опасную ситуацию, которая, в случае несоблюдения соответствующих мер безопасности, **может** стать причиной **травм средней или легкой степени тяжести**.

**ПРИМЕЧАНИЕ.** Указывает на практики, использование которых не связано с получением травмы, но если ими пренебречь, могут привести к **порче имущества**.



Указывает на риск поражения электрическим током.



Указывает на риск возгорания.

## Декларация о соответствии нормам ЕС

### Директива по механическому оборудованию



#### Ножовочная пила DW331, DW333

DeWALT заявляет, что продукция, описанная в **Технических характеристиках** соответствует:

2006/42/EC, EN60745-1:2009+A11:2010, EN60745-2-11:2010.

Эти продукты также соответствуют Директиве 2014/30/EU и 2011/65/EU. За дополнительной информацией обращайтесь в компанию DeWALT по адресу, указанному ниже или приведенному на задней стороне обложки руководства.

Нижеподписавшийся несет ответственность за составление технической документации и составил данную декларацию по поручению компании DeWALT.

Markus Rompel

Директор по разработке и производству

DeWALT, Richard-Klinger-Straße 11,

D-65510, Idstein, Германия

08.08.2016



**ОСТОРОЖНО!** Во избежание риска получения травм ознакомьтесь с инструкцией.

## Общие правила техники безопасности при

### использовании электроинструментов



**ОСТОРОЖНО!** Полностью прочтите инструкции по технике безопасности и все руководства по эксплуатации. Несоблюдение правил и инструкций может привести к поражению электрическим током, возгоранию и/или серьезной травме.

### СОХРАНИТЕ ВСЕ ИНСТРУКЦИИ И РУКОВОДСТВА ДЛЯ ПОСЛЕДУЮЩЕГО ОБРАЩЕНИЯ К НИМ

Термин «электроинструмент» в предупреждениях относится к работающим от сети (проводным) электроинструментам или работающим от аккумуляторной батареи (беспроводным) электроинструментам.

## 1) Безопасность на рабочем месте

- Следите за чистотой и хорошим освещением на рабочем месте.** Захламленное или плохо освещенное рабочее место может стать причиной несчастного случая.
- Не работайте с электроинструментами во взрывоопасных местах, например, вблизи легковоспламеняющихся жидкостей, газов и пыли.** Искры, которые появляются при работе электроинструментов могут привести к воспламенению пыли или паров.
- Следите за тем, чтобы во время работы с электроинструментом в зоне работы не было посторонних и детей.** Отвлекаясь от работы вы можете потерять контроль над инструментом.

## 2) Электробезопасность

- Штепсельная вилка электроинструмента должна соответствовать розетке. Никогда не меняйте вилку инструмента. Не используйте переходники к вилкам для электроинструментов с заземлением.**  
Использование оригинальных штепсельных вилок, соответствующих типу сетевой розетки снижает риск поражения электрическим током.
- Избегайте контакта с заземленными поверхностями, такими как трубы, радиаторы и холодильники.** Если вы будете заземлены, увеличивается риск поражения электрическим током.
- Не оставляйте электроинструмент под дождем и в местах повышенной влажности.** При попадании воды в электроинструмент риск поражения электротоком возрастает.
- Берегите кабель от повреждений. Никогда не используйте кабель для переноски инструмента, не тяните за него, пытаясь отключить инструмент от сети. Держите кабель подальше от источников тепла, масла, острых углов или движущихся предметов.**  
Поврежденный или запутанный кабель питания повышает риск поражения электротоком.
- При работе с электроинструментом на открытом воздухе используйте удлинитель, подходящий для использования на улице.**  
Использование кабеля питания, предназначенного для использования вне помещения, снижает риск поражения электрическим током.
- При работе с электроинструментом в условиях повышенной влажности недопустимо, используйте устройства защитного отключения (УЗО) для защиты сети.**  
Использование УЗО сокращает риск поражения электрическим током.

### 3) Обеспечение индивидуальной безопасности

- a) **Будьте внимательны, смотрите, что делаете и не забывайте о здравом смысле при работе с электроинструментом. Не работайте с электроинструментом, если вы устали, находитесь в состоянии наркотического, алкогольного опьянения или под воздействием лекарственных препаратов.** Невнимательность при работе с электроинструментом может привести к серьезным телесным повреждениям.
- b) **Используйте индивидуальные средства защиты. Всегда используйте защитные очки.** Средства защиты, такие как противопылевая маска, обувь с не скользящей подошвой, каска и защитные наушники, используемые при работе, уменьшают риск получения травм.
- c) **Примите меры для предотвращения случайного включения. Перед тем как подключить электроинструмент к сети и/или аккумуляторной батарее, взять инструмент или перенести его на другое место, убедитесь в том, что выключатель находится в положении Выкл.** Если при переноске электроинструмента он подключен к сети, и при этом ваш палец находится на выключателе, это может стать причиной несчастных случаев.
- d) **Перед включением электроинструмента уберите гаечные или инструментальные ключи.** Ключ, оставленный на вращающейся части электроинструмента, может привести к травме.
- e) **Не пытайтесь дотянуться до слишком удаленных поверхностей. Обувь должна быть удобной, чтобы вы всегда могли сохранять равновесие.** Это позволит лучше контролировать электроинструмент в непредвиденных ситуациях.
- f) **Одевайтесь соответствующим образом. Избегайте носить свободную одежду и ювелирные украшения. Следите за тем, чтобы волосы, одежда и перчатки не попадали под движущиеся детали.** Свободная одежда, украшения или длинные волосы могут попасть в подвижные части инструмента.
- g) **Если для электроинструмента предусмотрено устройство для сбора пыли и частиц обрабатываемого материала, убедитесь в том, что оно установлено и используется должным образом.** Использование устройства для пылеудаления сокращает риски, связанные с пылью.

### 4) Эксплуатация электрифицированного инструмента и уход за ним


- a) **Не прилагайте силу к электроинструменту. Используйте электроинструмент в соответствии с назначением.** Правильно подобранный электроинструмент выполнит работу более эффективно и безопасно при стандартной нагрузке.
- b) **Не пользуйтесь инструментом, если не работает выключатель.** Любой инструмент, управляемый выключением и включением которого невозможно, опасен, и его необходимо отремонтировать.
- c) **Перед выполнением любых настроек, сменой аксессуаров или прежде чем убрать инструмент на хранение, отключите его от сети и/или снимите с него аккумуляторную батарею.** Такие превентивные меры безопасности сокращают риск случайного включения электроинструмента.
- d) **Храните электроинструмент в недоступном для детей месте и не позволяйте работать с инструментом людям, не имеющим соответствующих навыков работы с такого рода инструментами.** Электроинструмент представляет опасность в руках неопытных пользователей.
- e) **Обслуживание электроинструментов. Проверьте, не нарушена ли центровка или не заклинены ли движущиеся детали, нет ли повреждений или иных неисправностей, которые могли бы повлиять на работу электроинструмента. В случае обнаружения повреждений, прежде чем приступить к эксплуатации электрифицированного инструмента, его нужно отремонтировать.** Большинство несчастных случаев происходит с инструментами, которые не обслуживаются должным образом.
- f) **Следите за тем, чтобы инструмент был заточен и чистый.** Вероятность заклинивания инструмента, за которым следят должным образом и который хорошо заточен, значительно меньше, а работать с ним легче.
- g) **Используйте электроинструменты, аксессуары и наконечники в соответствии с данными инструкциями, принимая во внимание условия работы и характер выполняемой работы.** Использование электроинструмента для выполнения операций, для которых он не предназначен, может привести к созданию опасных ситуаций.

### 5) Техническое обслуживание

- a) **Обслуживание электроинструмента должен проводить квалифицированный специалист с использованием только оригинальных запасных частей.** Это позволит обеспечить безопасность обслуживаемого инструмента.

## Дополнительные правила техники безопасности для ножовочных пил

- **Удерживайте электроинструменты за изолированные поверхности при выполнении работ, во время которых имеется вероятность контакта инструмента со скрытой электропроводкой.** Режущие приспособления, в случае задевания за провод под напряжением, могут передать напряжение на внешние металлические элементы инструмента, что приведет к поражению оператора электрическим током.
- **Позволяйте электродвигателю полностью остановиться перед тем, как извлечь полотно из пропила (разреза, сделанного пилением).** Движущееся полотно может удариться об заготовку, тем самым приведя к поломке полотна, повреждению заготовки или потере управления и возможным травмам.
- **Поверхность рукояток должна быть сухой, чистой и не содержать следов масла и смазки.** Это позволит лучше контролировать инструмент.
- **Следите за тем, чтобы пилы были острыми.** Тупые полотна могут привести к тому, что пила отклонится или заклинит под давлением.
- **Часто прочищайте инструмент, особенно после интенсивного использования.** На внутренних поверхностях часто оседают пыль и грязь, содержащие металлические частицы, что может создать опасность поражения электрическим током.
- **Не используйте данный инструмент в течение длительных промежутков времени.** Вибрация, вызванная выполняемыми работами, может стать причиной хронических заболеваний пальцев, кистей и суставов рук. Надевайте перчатки для дополнительной амортизации, чаще делайте перерывы и ограничивайте время работы в течение рабочего дня.

 **ОСТОРОЖНО!** Рекомендуется использовать устройство защитного отключения (УЗО) с током утечки до 30 мА.

## Остаточные риски

Несмотря на соблюдение соответствующих инструкций по технике безопасности и использование предохранительных устройств, некоторые остаточные риски невозможно полностью исключить. А именно:

- ухудшение слуха;
- риск травм от разлетающихся частиц;
- риск получения ожогов в результате нагревания инструмента в процессе работы;
- риск получения травмы в результате продолжительной работы.

## Маркировка на инструменте

На инструмент нанесены следующие обозначения:



Перед началом работы прочтите руководство по эксплуатации.



Используйте защитные наушники.



Используйте защитные очки.

## Местоположение кода даты (рис. А)

Код даты **19**, который также включает год изготовления, напечатан на корпусе.

Пример:

2016 XX XX  
Год производства

## Комплектация поставки

В комплектацию входит:

- 1 Ножовочная пила
  - 1 Пильное полотно для ножовочной пилы
  - 1 Вставка подошвы для защиты от расщепления
  - 1 Крышка подошвы для защиты от царапин
  - 1 Кожух пылеуловителя
  - 1 Переходник пылеуловителя
  - 1 Набор инструментов
  - 1 Руководство по эксплуатации
- Проверьте на наличие повреждений инструмента, его деталей или дополнительных принадлежностей, которые могли возникнуть во время транспортировки.
  - Перед эксплуатацией внимательно прочтите данное руководство.

## Описание (рис. А)



**ОСТОРОЖНО!** Никогда не вносите изменения в конструкцию электроинструмента или какой-либо его части. Это может привести к повреждению или травме.

- 1 Выключатель
- 2 Кнопка блокировки
- 3 Регулятор скорости
- 4 Регулятор вентилятора опилок
- 5 Защелка полотна
- 6 Защитное ограждение
- 7 Держатель полотна
- 8 Ролик направляющей
- 9 Подошва
- 10 Селектор хода маятника
- 11 Рычаг подошвы

## Сфера применения

Ножовочная пила предназначена для профессионального распиливания дерева, стали, алюминия, пластмассы и керамических материалов.

**НЕ** используйте в условиях повышенной влажности или поблизости от легковоспламеняющихся жидкостей или газов.

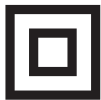
Данные ножовочные пилы являются профессиональными электроинструментами.

**НЕ** допускайте детей к инструменту. Использование инструмента неопытными пользователями должно происходить под контролем опытного коллеги.

- **Малолетние дети и люди с ограниченными физическими возможностями.** Это устройство не предназначено для использования маленькими детьми или людьми с ограниченными физическими возможностями, если они не находятся под присмотром лица, отвечающего за их безопасность.
- Данный инструмент не предназначен для использования лицами (включая детей) с ограниченными физическими, психическими и умственными возможностями, не имеющими опыта, знаний или навыков работы с ним, если они не находятся под наблюдением лица, ответственного за их безопасность. Никогда не оставляйте детей без присмотра с этим инструментом.

## Электробезопасность

Электродвигатель рассчитан на работу только при одном напряжении сети. Необходимо обязательно убедиться, что напряжение источника питания соответствует указанному на паспортной табличке устройства.



Ваш инструмент DEWALT имеет двойную изоляцию в соответствии с EN60745; поэтому не требуется заземления при работе с ним.



**ОСТОРОЖНО!** Питание для инструмента с рабочим напряжением 115 В должно поступать через надежный развязывающий трансформатор с заземленным экраном между первичной и вторичной обмоткой.

В случае повреждения кабеля питания его необходимо заменить специально подготовленным кабелем, который можно приобрести в сервисных центрах DEWALT.

## Замена штепсельной вилки (только для Великобритании и Ирландии)

Если нужно установить штепсельную вилку.

- Осторожно снимите старую вилку.
- Подсоедините коричневый провод к терминалу фазы в вилке.
- Подсоедините синий провод к нулевому терминалу.



**ОСТОРОЖНО!** Заземления не требуется.

Соблюдайте инструкции по установке вилок высокого качества. Рекомендованный предохранитель: 13 А.

## Использование кабеля-удлинителя

Используйте удлинитель только в случаях крайней необходимости. Используйте только утвержденные удлинители промышленного изготовления, рассчитанные на мощность не меньшую, чем потребляемая мощность зарядного устройства (см. **Технические характеристики**). Минимальное поперечное сечение провода электрического кабеля должно составлять 1,5 мм<sup>2</sup>; максимальная длина 30 м. При использовании кабельного барабана всегда полностью разматывайте кабель.

## СБОРКА И РЕГУЛИРОВКА



**ОСТОРОЖНО!** Чтобы снизить риск получения серьезных травм, выключайте инструмент и отключайте его от сети перед тем, как выполнять какие-либо регулировки или снимать/устанавливать принадлежности или оснастку. Убедитесь в том, что спусковой выключатель находится в положении OFF. Случайный запуск может привести к травме.

## Установка и снятие пильного полотна (рис. В)

Отделенная от инструмента система смены полотен обеспечивает быструю и легкую смену пильных полотен.

- Откройте держатель полотна **7**, полностью оттянув защелку полотна **5**.
- Вставьте пильное полотно в держатель полотна **7**, направив заднюю часть полотна в канавку направляющего ролика **8**.
- Отпустите защелку полотна **5**.
- Чтобы извлечь пильное полотно, полностью оттяните защелку полотна и вытяните полотно из держателя.

## Пильные полотна

Тип полотна	Виды применения
Пильное полотно с мелкими зубьями	для гладких прямых пропилов
Пильное полотно с крупными зубьями	для быстрых прямых пропилов
Пильное полотно для распиловки металла	для черных и цветных металлов
Полотно для обрезки заподлицо*	для отделки разрезов, прилегающих к стене или краю

\* Доступно не во всех странах.

Дополнительно доступен широкий ассортимент специализированных пильных полотен.



**ОСТОРОЖНО!** Всегда выбирайте пильное полотно осторожно.



## Регулировка угла скоса кромки (рис. С)

Регулируемая подошва **9** позволяет выполнять распиловку под левым и правым углом скоса кромки до 45°. Шкала скоса кромки обладает предустановленными положениями в 0°, 15°, 30° и 45°.

- Ослабьте рычаг подошвы **11**.
- Сдвиньте подошву **9** к пильному полотну.
- Наклоните подошву и выставите нужный угол скоса кромки при помощи шкалы.
- Затяните рычаг подошвы.

## Регулировка хода маятника (рис. А)

Регулируемый ход маятника гарантирует идеальный распиловочный ход для различных материалов.

- Сдвиньте селектор **10** в нужное положение согласно нижеприведенной таблице. Положение селектора можно менять во время работы.

Пол.	Дерево	Металл	Пластмассы
3	Быстрые разрезы	-	ПВХ
2	Толстые заготовки	-	Стеклопластик
			Акриловое волокно
1	Фанера	Алюминий	-
	ДСП	Цветные металлы	-
0	Тонкие заготовки	Листовой металл	-
	Тонкие разрезы		

## Регулировка вентилятора опилок (рис. А)

Вентилятор опилок подает регулируемый поток воздуха на пильное полотно во время работы, чтобы держать заготовку чистой от опилок во время работы.

- Настройте вентилятор опилок с помощью рычага **4**.
  - Низк. Для работы по металлам, при использовании охлаждающих и смазочных жидкостей и для использования вместе с системой удаления пыли.
  - Средн. Для работы по дереву и схожим материалам на низкой скорости.
  - Выс. Для работы по дереву и схожим материалам на высокой скорости.

## Установка пластмассовой крышки подошвы для защиты от царапин (рис. D)

Крышка подошвы для защиты от царапин **12** снижает повреждения поверхности (чувствительных) заготовок.

- Закрепите крышку на подошве, как показано на рисунке.

## Установка и снятие вставки подошвы для защиты от расщепления (рис. E1 и E2)

Вставка подошвы для защиты от расщепления **13**, устанавливаемая рядом с пильным полотном, уменьшает расщепление заготовки. Вставку можно установить как на подошву, так и на крышку подошвы.

- Держите вставку **13** в направлении, указанном на рисунке.
- Чтобы установить вставку в подошву **9**:
  - задвиньте края **14** в канавки **15**;
  - задвиньте вставку внутрь так, чтобы она полностью прилегала к подошве.
- Чтобы установить вставку в крышку **12**:
  - задвиньте края **14** за ребра **16**;
  - вдвиньте передний конец вставки так, чтобы он прилегал к крышке. Вставка встанет на место со щелчком.
- Чтобы извлечь вставку подошвы для защиты от расщепления, выполните вышеуказанные действия в обратном порядке.

## Удаление пыли (рис. F)

Переходник для удаления пыли **17** вместе с кожухом для удаления пыли **18** помогает удалять пыль с поверхности заготовки при наличии соединения с подходящим пылеуловителем.

- Установите кожух пылеуловителя **18** на защитное ограждение **6** так, чтобы он встал на место со щелчком.
- Установите переходник пылеуловителя **17** на инструмент так, как показано на рисунке.
- Подсоедините шланг подходящего пылеуловителя к переходнику.



**ОСТОРОЖНО!** Всегда, когда это возможно, используйте пылеуловитель, разработанный в соответствии с применимыми нормативами по выбросу пыли.



**ОСТОРОЖНО!** При распиловке металла запрещается пользоваться пылеуловителем без соответствующей искрозащиты.

## ЭКСПЛУАТАЦИЯ

### Инструкции по эксплуатации



**ОСТОРОЖНО!** Всегда соблюдайте правила техники безопасности и применимые законы.



**ОСТОРОЖНО!** Чтобы снизить риск получения серьезных травм, выключайте инструмент и отключайте его от сети перед тем, как выполнять какие-либо регулировки или снимать/устанавливать принадлежности или оснастку. Убедитесь в том, что спусковой выключатель находится в положении OFF. Случайный запуск может привести к травме.



**ОСТОРОЖНО!**

- Убедитесь, что заготовка надежно закреплена. Извлеките гвозди, винты и другие крепежные детали, которые могут повредить полотно.
- Убедитесь, что под заготовкой для полотна остается достаточно места.
- Не распиливайте материалы, которые превышают максимальную глубину пропила в материале.
- Используйте только острые пильные полотна. Поврежденные или погнутые пильные полотна необходимо немедленно извлекать.
- Не используйте инструмент для разрезания труб или трубок.
- Не запускайте инструмент без установленного пильного полотна.
- Для достижения оптимальных результатов, двигайте инструмент по заготовке плавно и постоянно. Не подвергайте пильное полотно поперечным нагрузкам. Держите подошву ровно прижатой к заготовке и вытягивайте провод в направлении параллельно инструменту. При распиловке кривых, кругов или других округлых фигур, двигайте инструмент вперед аккуратно.
- Прежде чем извлечь пильное полотно из заготовки, дождитесь полной остановки инструмента. После работы полотно может сильно нагреться. Не прикасайтесь к нему.

**Правильное положение рук (рис. А, К)**



**ОСТОРОЖНО!** Во избежание риска получения серьезных травм, **ВСЕГДА** правильно держите инструмент, как показано на рисунке.



**ОСТОРОЖНО!** Во избежании риска получения серьезных травм, всегда крепко держите инструмент, предупреждая внезапную резкую отдачу.

При правильном расположении рук одна рука находится на передней ручке **21**, а другая на основной ручке **20**.

**Включение и выключение (рис. А)**

**DW331**

- Для включения инструмента нажмите выключатель **1**.
- Для непрерывной работы, нажмите и удерживайте выключатель **1**, нажмите кнопку блокировки **2** и отпустите выключатель.
- Чтобы остановить инструмент, отпустите выключатель.
- Чтобы остановить инструмент во время непрерывного режима работы, быстро нажмите на выключатель и отпустите его. Всегда выключайте электроинструмент после окончания работы и перед отключением от электросети.

**DW333**

- Включение: переведите выключатель **1** вперед.
- Выключение: переведите выключатель назад. Всегда выключайте электроинструмент после окончания работы и перед отключением от электросети.

**Электронная регулировка скорости пиления**

**(рис. G1 и G2)**

**DW331 (рис. G1)**

Скорость пиления зависит от давления, оказываемого на выключатель **1**.

- Чтобы задать скорость пиления, поверните регулятор **3** в нужное положение. Чем выше скорость, тем быстрее пиление. Нужное положение зависит от толщины и типа материала.
- Для пиления мягких материалов, например, древесины, используйте высокую скорость. Для работы с металлами, установите низкую скорость.

**DW333 (рис. G2)**

Регулятор скорости **3** можно использовать для настройки скорости в широких пределах.

- Поверните электронный регулятор скорости на нужное значение. Нужное положение зависит от толщины и типа материала.
- Для пиления мягких материалов, например, древесины, используйте высокую скорость. Для работы с металлами, установите низкую скорость.



**ОСТОРОЖНО!** После продолжительного использования инструмента на низкой скорости, позвольте ему проработать на протяжении примерно 3 минут без нагрузки на максимальной скорости.

**Распиловка дерева (рис. Н)**

- При необходимости, начертите линию пропила.
- Включите инструмент.
- Приставьте инструмент к заготовке и следуйте линии.
- Для выполнения распиловки параллельно краю заготовки, установите параллельную направляющую и направьте ножовочную пилу вдоль заготовки, как показано на рис. Н.

**Распиловка дерева с помощью направляющих отверстий (рис. I)**

- При необходимости, начертите линию пропила.
- Просверлите отверстие (мин. ø 12 мм) и приложите пильное полотно.
- Включите инструмент.
- Следуйте линии.
- Для вырезания идеально круглых фигур, установите ножку штангенциркуля и выставьте ее на необходимый радиус.

## Распиловка до выступающего края (рис. J)

- Выполните пиление до выступающего края обычным полотном.
- Завершите пиление полотном для обрезки заподлицо.



## Удаление пыли (рис. F)

- Если инструмент используется на протяжении длительного времени в помещении, используйте соответствующий пылеуловитель, разработанный согласно применимым директивам по выбросу пыли.

## Распиловка металла

- Установите пильное полотно соответствующего типа.
- Далее действуйте, как описано выше.



**ОСТОРОЖНО!** Используйте охлаждающую смазку (эмульсию) для предотвращения перегрева ножовочного полотна или заготовки

## ТЕХНИЧЕСКОЕ ОБСЛУЖИВАНИЕ

Электроинструмент DEWALT имеет длительный срок эксплуатации и требует минимальных затрат на техобслуживание. Для длительной безотказной работы необходимо обеспечить правильный уход за инструментом и его регулярную очистку.



**ОСТОРОЖНО!** Чтобы снизить риск получения серьезных травм, выключайте инструмент и отключайте его от сети перед тем, как выполнять какие-либо регулировки или снимать/устанавливать принадлежности или оснастку. Убедитесь в том, что спусковой выключатель находится в положении OFF. Случайный запуск может привести к травме.



## Смазывание направляющего ролика

- Регулярно наносите каплю масла на направляющий ролик **8** для предотвращения застревания.



## Чистка



**ОСТОРОЖНО!** Удаляйте загрязнения и пыль с корпуса инструмента, продувая его сухим воздухом, поскольку грязь собирается внутри корпуса и вокруг вентиляционных отверстий. Надевайте защитные наушники и противопылевую маску при выполнении этих работ.



**ОСТОРОЖНО!** Никогда не пользуйтесь растворителями или другими сильнодействующими химическими веществами для чистки неметаллических частей инструмента. Эти химикаты могут повредить структуру материала, используемого для производства таких деталей. Используйте ткань, смоченную в мягком мыльном растворе. Не допускайте попадание жидкости внутрь инструмента; никогда не погружайте никакие из деталей инструмента в жидкость.

## Дополнительные принадлежности



**ОСТОРОЖНО!** В связи с тем, что дополнительные приспособления других производителей, кроме DEWALT, не проходили проверку на совместимость с данным изделием, их использование может представлять опасность. Во избежание травм, с данным инструментом следует использовать только дополнительные принадлежности, рекомендованные DEWALT.

Проконсультируйтесь со своим продавцом для получения дополнительной информации.

К ним относятся:

- DE3241 Параллельная направляющая
- DE3242 Штангенциркуль

Доступные следующие сменные полотна:

- DT2048 Пильное полотно с мелкими зубьями
- DT2075 Пильное полотно с крупными зубьями
- DT2160 Пильное полотно для распиловки металла
- DT2074 Полотно для обрезки заподлицо

\* Доступно не во всех странах.

## Защита окружающей среды



Отдельная утилизация. Изделия и аккумуляторные батареи с данным символом на маркировке запрещается утилизировать с обычными бытовыми отходами.

Изделия и аккумуляторные батареи содержат материалы, которые могут быть извлечены или переработаны, снижая потребность в исходном сырье. Пожалуйста, утилизируйте электрические изделия и аккумуляторные батареи в соответствии с местными нормами. Дополнительная информация доступна по адресу [www.2helpU.com](http://www.2helpU.com).





EST	Tallmac Tehnika OÜ Liimi 4/2 10621 Tallinn	(+372) 6563683 remont@tallmac.ee <b>www.tallmac.ee</b>
	Tallmac Tehnika OÜ Riia 130 B/1 TARTU 50411	(+372) 6668510 tartu@tallmac.ee <b>www.tallmac.ee</b>
	Stokker AS Peterburi tee 44 11415 Tallinn	(+372) 6201111 stokker@stokker.com <b>www.stokker.com</b>
LV	LIC GOTUS SIA Ulbrokas Str. 1021 Riga	(+371) 67556949 info@licgotus.lv <b>www.licgotus.lv</b>
	Stokker SIA Krasta iela 42 LV1003 Riga	(+371) 27354354 krasta.riga@stokker.com <b>www.stokker.com</b>
	Visico Fastening Systems SIA Mazā Rāmavas iela 2 1076 Valdlauci, Riga	(+371) 67 452 453 (+371) 67 452 454 info@visico.eu <b>www.visico.eu</b>
LT	ELREMTA MASTERMANN UAB NAGLIO STR 4C 52367 Kaunas	(+370) 69840004 servisas@elmast.lt <b>www.elremta.lt</b>
	Stokker UAB Islandijos pl.5 LT-49179 Kaunas	(+370) 650 05730 kaunas@stokker.com <b>www.stokker.com</b>

Rohkem infot lähima hoolduspartneri kohta leiate siit:

**www.2helpu.com**

Informāciju par tuvāko servisa pārstāvi skatiet tīmekļa vietnē:

**www.2helpu.com**

Informāciju apie artimiausias remonto dirbtuves rasite tinklalapyje:

**www.2helpu.com**

# DEWALT®

## Garantija

DeWALT užtikrina, kad gaminio, kuris pristatomas vartotojui, medžiagos ir (arba) jo surinkimas yra kokybiškas. Garantija yra priedas prie privačių vartotojų teisių ir jų nekeičia. Garantija galioja visose Europos Bendrijos valstybėse natėse ir Europos laisvosios prekybos zonoje.

Jei DeWALT gaminy suliūžia dėl nekokybiškų medžiagų ir (arba) surinkimo, arba, jei jis neatitinka techninių reikalavimų, 12 mėnesių laikotarpiu nuo jo įsigijimo DeWALT sutaisys arba pakels gaminį.

Garantija netaikoma, jei gedimas atsiranda dėl:

- normalaus susidėvėjimo;
- netinkamo įrankio eksploatavimo ar techninės priežiūros;
- jei variklis buvo perkrautas;
- jei gaminy suggedo dėl neįprastų dalelių, medžiagų ar nelaimingo atsitikimo;
- netinkamo maitinimo.

Garantija netaikoma, jei gaminį remontavo arba išmontavo DeWALT neįgaliotas technikas.

Garantijai pasinaudoti gaminį, užpildytą garantinę kortelę ir pirkimo įrodymą (čekį) reikia pristatyti pardavėjui arba tiesiogiai įgaliotoms remonto dirbtuvėms ne vėliau kaip per du mėnesius nuo gedimo nustatymo.

Informaciją apie artimiausias DeWALT remonto dirbtuves rasite tinklalapyje [www.2helpu.com](http://www.2helpu.com).

## Garantinis talonas:

Įrankio modelis/katalogo numeris .....

Serijsinis numeris/datos kodas .....

Vartotojas .....

Pardavėjas .....

Data .....

# DEWALT®

## Garantii

DeWALT garanteerib, et toode on kliendile tarnimisel vaba materjali ja/või koostamise vigadest. Garantii lisanud erakliendi seaduslikele õigustele ning ei mõjuta neid. Garantii kehtib kõigi Euroopa Ühenduse liikmesriikide territooriumitel ja Euroopa vabakaubanduspiirkonnas.

Kui 12 kuu jooksul ostmisest esineb mõnel DeWALT tootel rike materjali ja/või koostamise vea tõttu või see on spetsifikatsiooni suhtes defektne, parandab või vahetab DeWALT toote kliendi jaoks minimaalse vaevaga.

Garantii ei kehti, kui vea põhjuseks on:

- Normaalse kulumine
- Tööriista väärkohtlemine või halb hooldamine
- Mootori ülekoormamine
- Kui toodet on kahjustanud võõrosakesed, materjal või õnnetus
- Vale toitepinge

Garantii ei kehti, kui toodet on remontinud või demonteerinud DeWALT volitusega isik.

Garantii kasutamiseks tuleb toode, täidetud garantiikaart ja ostutõend (t ekk) viia müüjale või otse volitatud teenindajale hiljemalt kaks kuud peale vea avastamist.

Teavet lähima DeWALT teenindaja kohta leiata veebisaidilt: [www.2helpu.com](http://www.2helpu.com).

## Garantiitaalong:

Tööriista mudel/katalogi number .....

Seerianumber/kuupäeva kood .....

Klient .....

Müüja .....

Kuupäev .....

