

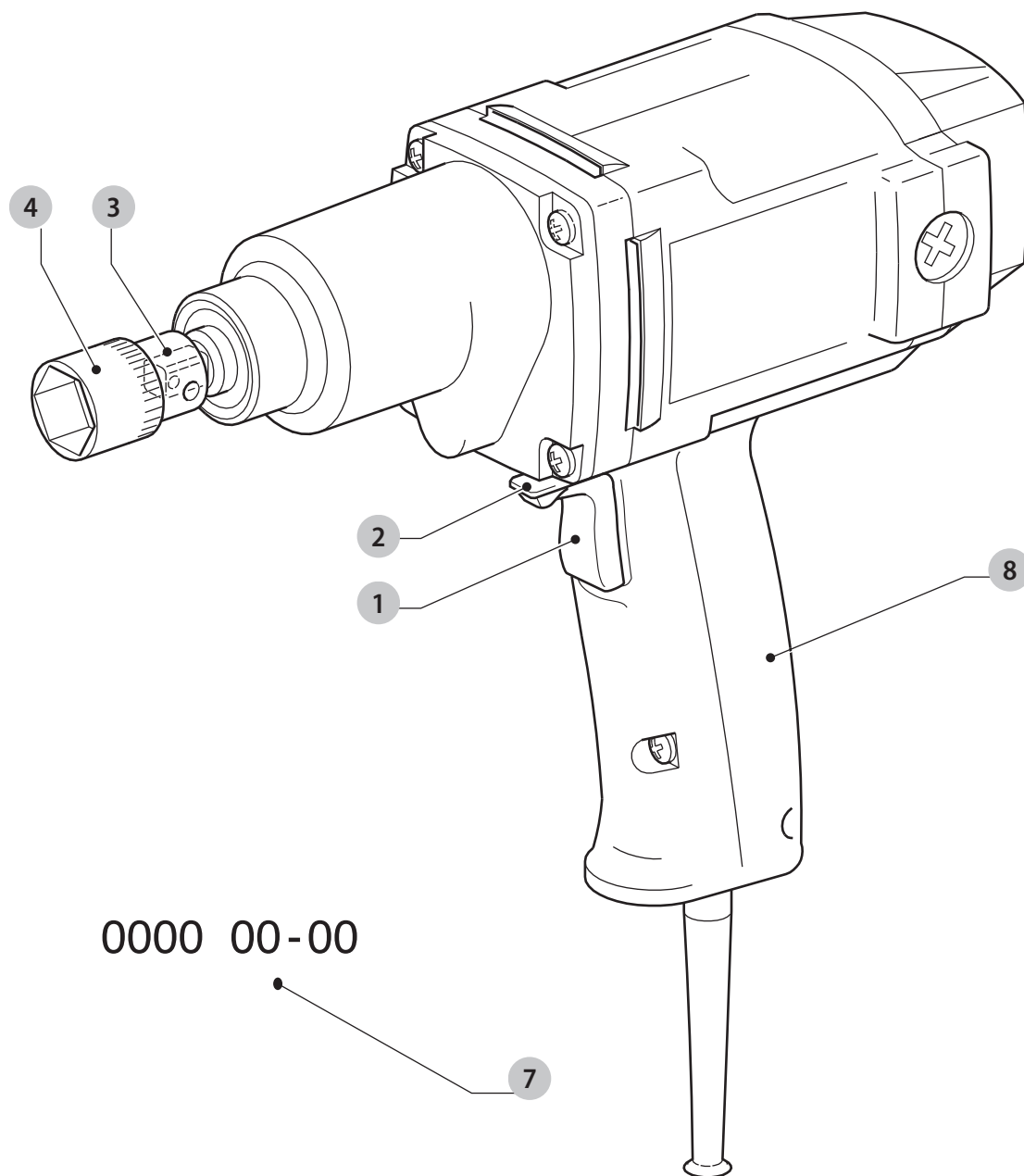
DEWALT®

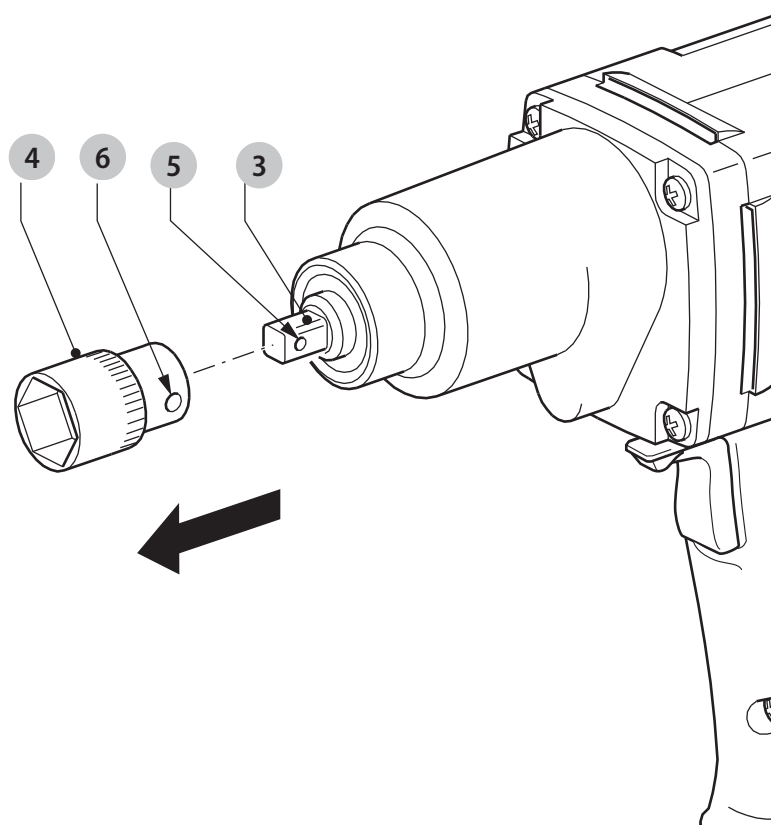
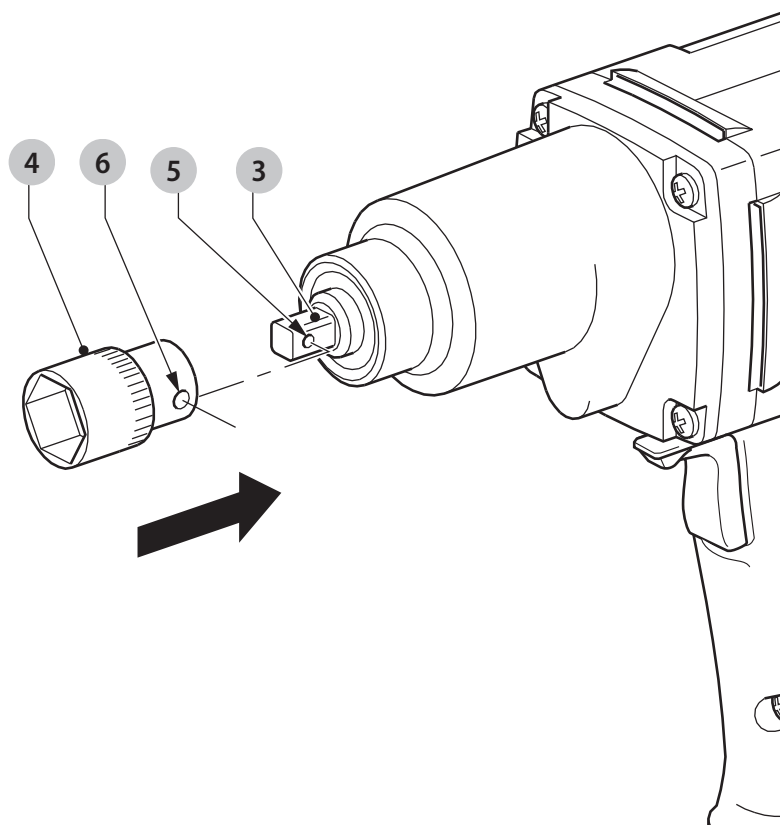
370120-84 BLT

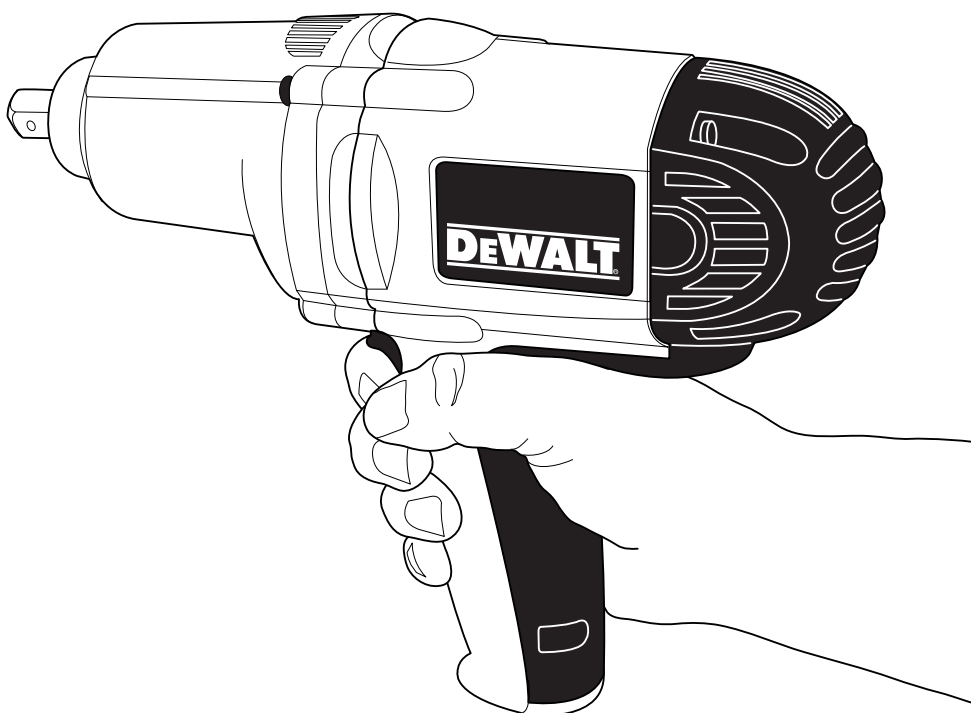
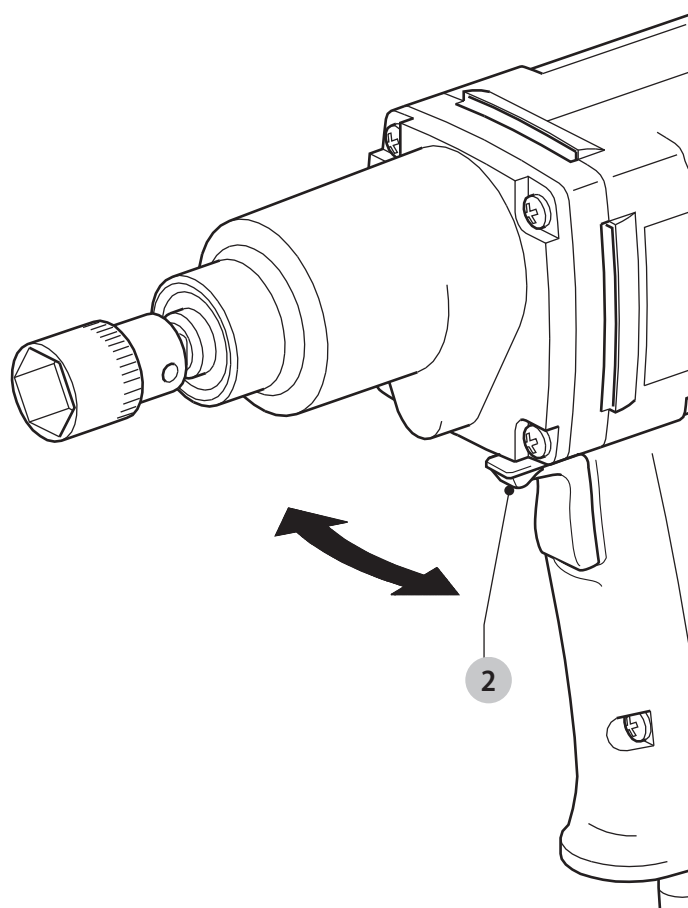
DW292

DW294

Eesti keel	(Originaaljuhend)	6
Lietuvių	(Originalių instrukcijų vertimas)	11
Latviešu	(Tulkojums no rokasgrāmatas oriģinālvalodas)	16
Русский язык	(Перевод с оригинала инструкции)	21







LÖÖKMUTRIVÕTI

DW292, DW294

Õnnitlused!

Olete valinud DEWALTI tööriista. Aastatepikkused kogemused, põhjalik tootearendus ja innovatsioon teevad DEWALTist ühe usaldusväärsema partneri professionaalsetele elektritööriistade kasutajatele.

Tehnilised andmed

		DW292	DW294
Pinge	V _{AC}	230	230
Ühendkuningriik ja Iirimaa	V _{AC}	230/115	–
Tüüp		2	2
Tarbitav võimsus	W	710	710
Tühikäigukiirus	min ⁻¹	2200	2200
Sokli suurus		1/2"	3/4"
Kaal	kg	3,2	3,2

Müra- ja vibratsiooniväärtused (kolme telje vektorsumma) vastavalt standardile EN62841-2-2:

L _{PA} (helirõhu tase)	dB(A)	99	99
L _{WA} (helivõimsuse tase)	dB(A)	107	107
K (antud helitaseme määramatus)	dB(A)	4,6	4,6
Vibratsioonitugevus a _h =	m/s ²	8,0	8,0
Määramatus K =	m/s ²	1,5	1,5

Teabelehel esitatud vibratsioonitase on mõõdetud vastavalt standardis EN62841 toodud standardtestile ja seda võib kasutada tööriistade võrdlemiseks. Seda võib kasutada mõju esmasel hindamisel.



HOIATUS! Avaldatud vibratsioonitugevus puudutab tööriista põhiraakendusi. Kui aga tööriista kasutatakse muul viisil, erinevate lisatarvikutega või kui seda on halvasti hooldatud, võib vibratsioonitugevus erineda. Sellisel juhul võib vibratsiooni mõju kogu tööaja kestel olla märkimisväärselt tugevam.

Vibratsiooni mõju hindamisel tuleb arvesse võtta ka seda aega, mil tööriist on välja lülitatud või töötab tühikäigul. See võib märkimisväärselt vähendada vibratsiooni kogu tööaja kestel.

Määrake kindlaks täiendavad ohutusmeetmed kasutaja kaitsmiseks vibratsiooni mõjude eest: tööriistade ja tarvikute hooldamine, käte hoidmine soojas ja tööprotsesside korraldus.

Kaitsmed:

Euroopa	230 V tööriistad	10 A, vooluvõrk
Ühendkuningriik ja Iirimaa	230 V tööriistad	13 A, pistikupesa

EÜ vastavusdeklaratsioon

Masinadirektiiv



Löökmutrivõti DW292, DW294

DEWALT kinnitab, et jaotises „**Tehnilised andmed**“ kirjeldatud seadmed vastavad järgmistele nõuetele: 2006/42/EÜ, EN62841-1:2015, EN62841-2-2: 2014.

Need seadmed vastavad ka direktiividele 2014/30/EL ja 2011/65/EL. Lisateabe saamiseks kontakteeruge DEWALTiga alltoodud aadressil või vaadake kasutusjuhendi tagaküljel olevat infot.

Allakirjutanu vastutab tehnilise toimiku koostamise eest ja on vormistanud deklaratsiooni DEWALTI nimel.

Markus Rompel
Tehnoloogiajuht
DEWALT, Richard-Klinger-Straße 11,
D-65510, Idstein, Saksamaa
25.04.2016



HOIATUS! Vigastusohu vähendamiseks lugege kasutusjuhendit.

Definitsioonid. Ohutusjuhised

Allpool toodud määratlused kirjeldavad iga märksõna olulisuse astet. Palun lugege juhendit ja pöörake tähelepanu nendele sümbolitele.



OHT! Tähistab tõenäolist ohuolukorda, mis juhul, kui seda ei väldita, **löppeb surma või raske kehavigastusega**.



HOIATUS! Tähistab võimalikku ohuolukorda, mis juhul, kui seda ei väldita, **võib lõppeda surma või raske kehavigastusega**.



ETTEVAATUST! Tähistab võimalikku ohuolukorda, mis juhul, kui seda ei väldita, **võib lõppeda kerge või keskmise raskusastmega kehavigastusega**.

NB! Osutab kasutusviisile, mis ei seostu **kehavigastusega**, kuid mis juhul, kui seda ei väldita, **võib põhjustada varalist kahju**.



Tähistab elektrilöögiohtu.



Tähistab tuleohtu.

Elektritööriistadega seotud üldised

hoiatused



HOIATUS! Lugege kõiki selle elektritööriistaga kaasas olevaid hoiatusi, juhiseid, jooniseid ja tehnilisi andmeid. Kõigi juhiste täpne järgimine aitab vältida elektrilöögi, tulekahju ja/või raske kehavigastuse ohtu.

HOIDKE KÕIK HOIATUSED JA JUHISED TULEVIKU TARVIS ALLES

Hoiatustes kasutatud mõiste „elektritööriist“ viitab võrgutoitel töötavatele (juhtmega) ja akutoitel töötavatele (juhtmeta) elektritööriistadele.

1) Tööpiirkonna ohutus

- Tööpiirkond peab olema puhas ja hästi valgustatud.** Korralageduse ja puuduliku valgustuse korral võivad kergesti juhtuda õnnetused.
- Ärge kasutage elektritööriistu plahvatusohtlikus keskkonnas, näiteks tuleohtlike vedelike, gaaside või tolmu läheduses.** Elektritööriistad tekitavad sädemeid, mis võivad tolmu või aurud süüdata.
- Hoidke lapsed ja kõrvalised isikud elektritööriista kasutamise ajal eemal.** Tähelepanu hajumisel võite kaotada tööriista üle kontrolli.

2) Elektriohutus

- Elektritööriista pistikud peavad sobima pistikupesaga. Ärge muutke pistikut mis tahes moel. Ärge kasutage maandatud elektritööriistade puhul adapterpistikut.** Muutmata pistikud ja sobivad pistikupesad vähendavad elektrilöögi ohtu.
- Vältige kokkupuudet maandatud pindadega, nagu torud, radiaatorid, pliivid ja külmikud.** Elektrilöögi saamise oht suureneb, kui teie keha on maandatud.
- Vältige elektritööriistade sattumist vihma või niiskuse kätte.** Elektritööriista sattunud vesi suurendab elektrilöögi ohtu.
- Käsitsege juhete ettevaatlikult. Ärge kunagi kasutage elektritööriista juhete selle kandmiseks, tõmbamiseks ega pistiku eemaldamiseks vooluvõrgust. Kaitske juhete kuumuse, õli, teravate servade ja liikuvate osade eest.** Kahjustatud või sassis juhtmed suurendavad elektrilöögi ohtu.
- Kui töötate elektritööriistaga õues, kasutage välitingimustesse sobivat pikendusjuhet.** Välitingimustesse sobiva pikendusjuhtme kasutamine vähendab elektrilöögi ohtu.
- Kui elektritööriistaga töötamine niiskes keskkonnas on vältimatu, kasutage rikkevoolukaitsmega kaitstud voolutoidet.** Rikkevoolukaitsme kasutamine vähendab elektrilöögi ohtu.

3) Isiklik ohutus

- Olge tähelepanelik, jälgige pidevalt, mida teete, ning kasutage elektritööriista mõistlikult. Ärge kasutage elektritööriista väsinuna ega alkoholi, narkootikumide või arstimate mõju all olles.** Kui

elektritööriistaga töötamise ajal tähelepanu kas või hetkeks hajub, võite saada raskeid kehavigastusi.

- Kasutage isikukaitsevahendeid. Kandke alati silmade kaitset.** Isikukaitsevahendid, nagu tolmu mask, mittelibisevad jalanõud, kiiver ja kõrvaklapid, vähendavad vastavates tingimustes kasutamisel tervisekahjustusi.
 - Vältige tööriista ootamatut käivitumist. Veenduge enne tööriista ühendamist vooluvõrku ja/või aku paigaldamist, et lüliti on väljalülitatud asendis.** Kandes tööriista, sõrm lüliti, või ühendades toiteallikaga tööriista, mille lüliti on tööasendis, võib juhtuda õnnetus.
 - Enne elektritööriista sisselülitamist eemaldage kõik reguleerimis- ja mutrivõtmed.** Tööriista pöörleva osa külge jäetud reguleerimis- või mutrivõti võib tekitada kehavigastusi.
 - Ärge küünitage. Seiske alati kindlalt jalgel ja hoidke tasakaalu.** Siis on võimalik ettearvamatutes olukordades tööriista paremini valitseda.
 - Riietuge sobival. Ärge kandke lehvivaid rõivaid ega ehteid. Hoidke juuksed, riided ja kindad liikuvatest osadest eemal.** Lehvivad riided, ehted ja pikad juuksed võivad jääda liikuvate osade vahele.
 - Kui seadmetega on kaasas tolmueemaldusliidesed ja kogumisseadmed, siis veenduge, et need oleksid ühendatud ja et neid kasutataks õigesti.** Tolmukogumisseadme kasutamine võib vähendada tolmu seotud ohte.
 - Hoolimata tööriistade sagedasel kasutamisel omandatud vilumusest ei tohi muutuda lohakaks ja eirata tööohutusnõudeid.** Isegi hetkeline hooletus võib lõppeda raskete vigastustega.
- #### 4) Elektritööriistade kasutamine ja hooldamine
- Ärge koormake elektritööriista üle. Kasutage kavandatavaks tööks sobivat elektritööriista.** Elektritööriist tuleb tööga paremini ja ohutumalt toime ettenähtud koormusel.
 - Ärge kasutage elektritööriista, kui seda ei saa lülitist sisse ja välja lülitada.** Elektritööriist, mida ei saa juhtida lülitist, on ohtlik ja vajab remonti.
 - Enne reguleerimist, tarvikute vahetamist ja tööriista hoiulepanemist eemaldage tööriist vooluvõrgust ja/või eemaldage aku.** Nende ettevaatusabinõude rakendamine vähendab elektritööriista ootamatu käivitumise ohtu.
 - Hoidke kasutusel mitteolevaid elektritööriistu lastele kättesaamatus kohas. Ärge lubage tööriista kasutada inimestel, kes tööriista ei tunne või pole lugenud seda kasutusjuhendit.** Oskamatutes kätes on elektritööriistad ohtlikud.
 - Hooldage elektritööriistu. Veenduge, et liikuvad osad on õiges asendis ega ole kinni kiilunud, detailid on terved ja puuduvad muud tingimused, mis võivad mõjutada tööriista tööd.** Kahjustuste korral laske

tööriista enne edasist kasutamist remontida. Paljude õnnetuste põhjuseks on halvasti hooldatud elektriseadmed.

- f) **Hoidke lõiketarvikud terava ja puhtana.** Õigesti hooldatud, teravate lõikeservadega lõiketarvikud kiiluvad väiksema tõenäosusega kinni ja neid on lihtsam juhtida.
- g) **Kasutage elektritööriista, lisaseadmeid, lõiketerasid jms vastavalt käesolevatele juhistele, võttes arvesse töötingimusi ja teostatavat tööd.** Tööriista kasutamine mittesihtotstarbeliselt võib põhjustada ohtliku olukorra.
- h) **Hoidke käepidemed ja haardepinnad kuivad, puhtad ning vabad õlist ja määretest.** Libedad käepidemed ja haardepinnad ei võimaldaööriista ohutut käsitlemist ja juhtimist ootamatutes olukordades.

5) Teenindus

- a) **Laske tööriista korrapäraselt hooldada kvalifitseeritud hooldustehnikul, kes kasutab ainult originaalvaruosi.** Nii tagate elektriseadme ohutuse.

TÄIENDAVID OHUTUSEESKIRJAD

Ohutusnõuded kõikide lööktrellide kasutamisel

- **Kandke lööktrelli kasutamisel kõrvakaitsmeid.** Liigne müra võib kahjustada kõrvakuulmist.
- **Kohtades, kus lõiketarvik võib puutuda kokku varjatud juhtmetega või seadme enda juhtmega, hoidke elektritööriista töötamise ajal isoleeritud käepidemetest.** Voolu all oleva juhtmega kokkupuutumisel satuvad voolu alla ka elektritööriista lahtised metallosad, andes kasutajale elektrilöögi.
- **Ärge kasutage tööriista pikemat aega järjest.** Tööriistaga töötamisest tingitud vibratsioon võib kahjustada käsi ja käsivarsi. Kasutage vibratsiooni pehmendamiseks kindaid ja tehke korrapäraselt puhkepause.



HOIATUS! Soovitame kasutada rikkevoolukaitsset, mille rakendumisvool on 30 mA või vähem.

Muud ohud

Ka asjakohaste ohutusnõuete järgimisel ja turvaseadeldiste kasutamisel ei saa teatud ohte vältida. Need on järgmised.

- *Kuulmiskahjustused.*
- *Õhkupaiskuvatest osakestest põhjustatud kehavigastuste oht.*
- *Põletushaavade oht, mida tekitavad kasutamisel kuumenevad tarvikud.*
- *Pikemaajalisest kasutamisest põhjustatud kehavigastuste oht.*

Elektriohutus

Elektrimootor on ette nähtud vaid ühe pinge jaoks. Veenduge alati, et toitepinge vastaks andmesildile märgitud väärtusele.



Teie DEWALTi tööriist on vastavalt standardile EN62841 topeltisoleatsiooniga. Seetõttu ei ole maandusjuheta vaja.



HOIATUS! 115 V seadet tuleb kasutada läbi tõrkekindla eraldustrafo, mille primaar- ja sekundaarmähise vahel on maandus.

Kui toitejuhe on kahjustatud, tuleb see vahetada spetsiaalselt valmistatud juhtme vastu, mis on saadaval DEWALTi hooldusorganisatsiooni kaudu.

Toitepistikute vahetamine (ainult Ühendkuningriik ja Iirimaa)

Kui on vaja paigaldada uus toitepistik, toimige järgmiselt.

- *Kõrvaldage vana pistik ohutult.*
- *Ühendage pruun juhe uue pistiku faasiklemmiga.*
- *Ühendage sinine juhe neutraalklemmiga.*



HOIATUS! Maandusklemmiga ühendusi ei tehta.

Järgige kvaliteetsete pistikutega kaasasolevaid paigaldusjuhiseid. Soovitav kaitse: 13 A.

Pikendusjuhtme kasutamine

Ärge kasutage pikendusjuheta, kui see ei ole hädavajalik. Kasutage heakskiidetud pikendusjuheta, mis sobib laadiga sisendvõimsusega (vt „**Tehnilised andmed**“). Juhtme minimaalne ristlõikepindala on 1,5 mm²; maksimaalne lubatud pikkus 30 m.

Juhtmerulli kasutamisel kerige juhe alati täielikult lahti.

Pakendi sisu

Pakend sisaldab järgmist:

- 1 Löökmotrivõti
- 1 Kasutusjuhend
- *Veenduge, et tööriist, selle osad ega tarvikud ei ole transportimisel kahjustada saanud.*
- *Võtke enne kasutamist aega, et kasutusjuhend põhjalikult läbi lugeda ja endale selgeks teha.*

Tööriistal olevad märgistused

Tööriistal on kasutatud järgmisi sümboliteid:



Enne kasutamist lugege kasutusjuhendit.

Kuupäevakoodi asukoht (joonis A)

Korpusele on trükitud kuupäevakood , mis sisaldab ka tootmisaastat.

Näide:

2016 XX XX

Tootmisaasta

Kirjeldus (joonis A)



HOIATUS! Ärge kunagi ehitage elektritööriista ega selle ühtki osa ümber. See võib lõppeda kahjustuste või kehavigastustega.

- 1 Toitelüliti
- 2 Pöörlemis-suuna lüliti
- 3 Alasi
- 4 Sokkel

Ettenähtud otstarve

Löökmutterivõti DW292/DW294 on mõeldud professionaalseks kruvide ja mutrite keeramiseks.


ÄRGE kasutage tööriista niisketes või märgades tingimustes ega plahvatusohtlike gaaside või vedelike läheduses.

See löökmutterivõti on professionaalne elektritööriist.

ÄRGE lubage lastel tööriista puutuda. Kogenematute kasutajate puhul on vajalik juhendamine.

- **Väikesed lapsed ja nõrk tervis.** See seade ei ole mõeldud ilma järelevalveta kasutamiseks väikeste laste või füüsiliselt nõrkade isikute poolt.
- Seade ei ole mõeldud kasutamiseks isikute (sealhulgas laste) poolt, kelle füüsilised, sensoorsed või vaimsed võimed on piiratud või kellel puuduvad vajalikud kogemused, teadmised ja oskused, välja arvatud juhul, kui neid juhendab nende ohutuse eest vastutav isik. Lapsi ei tohi kunagi jätta selle seadmega omapead.

KOKKUPANEMINE JA SEADISTAMINE

 **HOIATUS!** Et vähendada raskete kehavigastuste ohtu, tuleb elektritööriist enne seadistamist või lisaseadmete/tarvikute paigaldamist ja eemaldamist välja lülitada ning vooluvõrgust eemaldada. Veenduge, et päästiklüüti on väljalülitatud asendis. Seadme ootamatu käivitumine võib lõppeda vigastustega.

Soklite paigaldamine ja eemaldamine

Löökmutterivõtmel DW292 on fiksaatoriga 1/2" neljakandiline mehhanism.

Löökmutterivõtmel DW294 on fiksaatoriga 3/4" neljakandiline mehhanism.

Soklite paigaldamine (joonis B)

- Seadke sokli küljel olev ava **6** kohakuti alasi küljes oleva fiksaatoriga **5**.
- Suruge sokkel **4** alasile **3**, nii et see klõpsatusega kohale asetub. Vajadusel koputage seda kergelt.

Soklite eemaldamine (joonis C)

- Suruge fiksaator **5** läbi soklis oleva ava **6** ja tõmmake sokkel alasi küljest lahti.

Pöörlemissuuna valimine (joonis D)


- Valige pöörlemissuuna lülitiga **2** päri- või vastupäeva pöörlemine.

 **HOIATUS!** Enne pöörlemissuuna muutmist tuleb alati oodata, kuni mootor on täielikult seiskunud.

KÄSITSEMINE

Kasutusjuhised

 **HOIATUS!** Järgige alati ohutusjuhiseid ja asjakohaseid õigusakte.

 **HOIATUS!** Et vähendada raskete kehavigastuste ohtu, tuleb elektritööriist enne seadistamist või lisaseadmete/tarvikute paigaldamist ja eemaldamist välja lülitada ning vooluvõrgust eemaldada.

Veenduge, et päästiklüüti on väljalülitatud asendis. Seadme ootamatu käivitumine võib lõppeda vigastustega.

Kruvi või mutri keeramine (joonis A)

- Valige keeratava kruvi või mutri jaoks sobiv sokkel.
- Valige pöörlemissuund vastavalt eeltoodud juhistele.
- Hoidke seadet kinnitusvahendiga ühel joonel.

Käte õige asend (joonised A ja E)

 **HOIATUS!** Et vähendada raskete kehavigastuste ohtu, hoidke käsi **ALATI** õiges asendis, nagu joonisel näidatud.

 **HOIATUS!** Et vähendada raskete kehavigastuste ohtu, hoidke seadet **ALATI** kindlalt ja olge valmis ootamatusteks.


Käte õige asendi korral on üks käsi põhikäepidemel **8**, nagu joonisel näidatud.

Sisse- ja väljalülitamine (joonis A)

- Tööriista käivitamiseks vajutage toitelüliti **1**.
- Tööriista seiskamiseks vabastage lüliti.

HOOLDUS

Teie DEWALTi elektritööriist on ette nähtud pikaajaliseks tööks ja selle hooldustarve on minimaalne. Et tööriist teid pikka aega korralikult teeniks, tuleb seda nõuetekohaselt hooldada ja korrapäraselt puhastada.

 **HOIATUS!** Et vähendada raskete kehavigastuste ohtu, tuleb elektritööriist enne seadistamist või lisaseadmete/tarvikute paigaldamist ja eemaldamist välja lülitada ning vooluvõrgust eemaldada. Veenduge, et päästiklüüti on väljalülitatud asendis. Seadme ootamatu käivitumine võib lõppeda vigastustega.





Määrimine

Teie elektritööriist ei vaja lisamäärimist.



Puhastamine

 **HOIATUS!** Mustuse kogunemisel ventilatsiooniavadesse ja nende ümber eemaldage mustus ja tolm põhikorpusest kuiva suruõhu abil. Kandke selle töö tegemisel nõuetekohaseid kaitseprille ja tolumumaski.

 **HOIATUS!** Ärge kunagi kasutage tööriista mittemetallist osade puhastamiseks lahusteid ega muid kemikaale. Need kemikaalid võivad nimetatud osade materjale nõrgendada. Kasutage ainult vee ja neutraalse seebiga niisutatud lappi. Vältige vedelike sattumist tööriista sisse; ärge kastke tööriista ega selle osi vedelikku.

Valikulised lisatarvikud



HOIATUS! Kuna muid tarvikuid peale DEWALTi pakutavate ei ole koos selle seadmega testitud, võib nende kasutamine koos selle tööriistaga olla ohtlik. Kehavigastuste ohu vähendamiseks tuleb selle seadmega kasutada ainult DEWALTi soovitatud tarvikuid.

Sobilike tarvikute kohta küsige teavet müüjalt.

Keskkonnakaitse



Jäätmete sortimine. Selle sümboliga märgistatud tooteid ja akusid ei tohi kõrvaldada koos olmejäätmetega.

Seadmed ja akud sisaldavad aineid, mida saab eemaldada ja taaskasutada, et vähendada toorainepuudust. Elektriseadmed ja akud tuleb ringlusse võtta vastavalt kohalikele eeskirjadele. Lisateavet leiate aadressilt **www.2helpU.com**.

SMŪGINIS VERŽLIASUKIS

DW292, DW294

Sveikiname!

Jūs pasirinkote „DEWALT“ įrankį. Ilgametė patirtis, kruopštus gaminių tobulinimas ir naujovių diegimas leido „DEWALT“ tapti vienu iš patikimiausių profesionalams skirtų įrankių naudotojų partnerių.

Techniniai duomenys

		DW292	DW294
Įtampa	V_{NS}	230	230
JK ir Airija	V_{NS}	230/115	–
Tipas		2	2
Maitinimo įvadas	W	710	710
Apsukos be apkrovos	min.^{-1}	2 200	2 200
Lizdo dydis		1/2 col.	3/4 col.
Svoris	kg	3,2	3,2
Triukšmo ir vibracijos vertės (triašio vektoriaus suma) pagal EN62841-2-2:			
L_{PA} (skleidžiamo garso slėgio lygis)	dB(A)	99	99
L_{WA} (garso galios lygis)	dB(A)	107	107
K (nustatyto garso lygio paklaida)	dB(A)	4,6	4,6
Vibracijos emisijos dydis, $a_h =$	m/s^2	8,0	8,0
Paklaida K =	m/s^2	1,5	1,5

Čia nurodyta keliama vibracija išmatuota atsižvelgiant į standartinį bandymo metodą, pateiktą EN62841, todėl ją galima naudoti įrankiams tarpusavyje palyginti. Be to, jį taip pat galima naudoti preliminariam vibracijos poveikiui įvertinti.

⚠️ ĮSPĖJIMAS! Deklaruotoji vibracija kyla naudojant įrankį pagrindiniams numatytiems darbams atlikti. Tačiau, jei šiuo įrankiu atliekami kiti darbai, naudojami kiti priedai arba priedai prastai prižiūrimi, vibracijos emisija gali skirtis. Dėl to gali labai padidėti poveikis per visą darbo laiką. Vertinant vibracijos poveikio lygį per tam tikrą darbo laikotarpį, reikia atsižvelgti ir į laiką, kai įrankis išjungtas arba kai jis veikia, bet juo faktiškai neatliekama jokie darbo. Dėl to gali gerokai sumažėti poveikis per visą darbo laiką. Imkitės papildomų saugos priemonių, kad apsisaugotumėte nuo vibracijos poveikio, pvz.: tinkamai prižiūrėkite įrankį ir jo priedus, laikykite rankas šiltai, planuokite darbą.

Saugikliai:		
Europa	230 V įrankiai	10 A, elektros tinkle
Jungtinė Karalystė ir Airija	230 V įrankiai	13 A, kištukuose

EB atitikties deklaracija

Mašinų direktyva



Smūginis veržliasukis DW292, DW294

„DEWALT“ pareiškia, kad **Techninių duomenų** skyriuje aprašyti gaminiai yra sukurti laikantis toliau nurodytų reikalavimų ir standartų:

2006/42/EB, EN62841-1:2015, EN62841-2-2: 2014.

Šie gaminiai taip pat atitinka direktyvas 2014/30/ES ir 2011/65/ES. Dėl papildomos informacijos prašome kreiptis į „DEWALT“ toliau nurodytu adresu arba žiūrėkite į vadovo pabaigoje pateiktą informaciją.

Toliau pasirašęs asmuo yra atsakingas už techninio dokumento sukūrimą ir pateikia šią deklaraciją „DEWALT“ vardu.

Markus Rompel

Technikos direktorius

„DEWALT“, Richard-Klinger-Straße 11,
D-65510, Idstein, Germany (Vokietija)

2016-04-25



ĮSPĖJIMAS! Norėdami sumažinti susižeidimo pavojų, perskaitykite šį vadovą.

Apibrėžtys. Saugos rekomendacijos

Toliau pateiktos apibrėžtys apibūdina kiekvieno signalinio žodelio griežtumą. Perskaitykite vadovą ir atkreipkite dėmesį į šiuos simbolius.



PAVOJUS! Nurodo tiesioginę pavojingą situaciją, kurios neišvengus **bus sunkiai ar net mirtinai susižalota**.



ĮSPĖJIMAS! Nurodo potencialiai pavojingą situaciją, kurios neišvengus **galima sunkiai ar net mirtinai susižaloti**.



ATSARGIAI! Nurodo potencialią pavojingą situaciją, kurios neišvengus **galima nesunkiai arba vidutiniškai susižaloti**.

PRANEŠIMAS. Nurodo **su susižalojimu nesusijusią situaciją**, kurios neišvengus **galima apgadinti turtą**.



Reiškia elektros smūgio pavojų.



Reiškia gaisro pavojų.

Bendrieji įspėjimai dėl elektrinio įrankio saugos



ĮSPĖJIMAS! Perskaitykite visus su šiuo elektriniu įrankiu pateiktus saugos įspėjimus, nurodymus, iliustracijas ir specifikacijas. Jei nesivadovausite visais toliau pateiktais nurodymais, galite gauti elektros smūgį, sukelti gaisrą ir (arba) sunkiai susižeisti.

IŠSAUGOKITE VISUS ĮSPĖJIMUS IR NURODYMUS ATEIČIAI

Sąvoka „elektrinis įrankis“ pateiktuose įspėjimuose reiškia į maitinimo tinklą jungiamą (laidinį) elektrinį įrankį arba akumuliatoriaus maitinamą (belaidį) elektrinį įrankį.

1) Darbo vietos sauga

- Pasirūpinkite, kad darbo vieta būtų švari ir gerai apšviesta.** Užgriozdintos ir tamsios vietos dažnai tampa nelaimingų atsitikimų priežastimi.
- Nenaudokite elektrinių įrankių aplinkoje, kur gali kilti sprogitas, pvz., kur yra liepsniųjų skysčių, dujų arba dulkių.** Elektriniai įrankiai sukelia kibirkštis, nuo kurių gali užsidegti dulkės arba garai.
- Dirbdami su elektriniu įrankiu, neleiskite artyn vaikų ir pašalinių asmenų.** Jie gali blaškyti dėmesį ir dėl to galite nesuvaldyti įrankio.

2) Elektros sauga

- Elektrinio įrankio kištukas privalo atitikti lizdą. Niekada niekaip nemodifikuokite kištuko. Su įžemintais elektriniais įrankiais niekada nenaudokite jokių kištukinių adapterių.** Nemodifikuoti, originalūs kištukai ir juos atitinkantys elektros lizdai sumažins elektros smūgio pavojų.
- Venkite sąlyčio su įžemintais paviršiais, pvz., vamzdžiais, radiatoriais, viryklėmis ir šaldytuvais.** Kai kūnas įžemintas, didėja elektros smūgio pavojus.
- Saugokite elektrinius įrankius nuo lietaus ir drėgmės.** Į elektrinį įrankį patekus vandens, didėja elektros smūgio pavojus.
- Saugokite kabelį. Niekada neneškite elektrinio įrankio už kabelio, taip pat netraukite už kabelio kištuko iš lizdo. Saugokite kabelį nuo karščio, alyvos, aštrių kraštų arba judančių dalių.** Pažeisti arba susinarplioję kabeliai didina elektros smūgio pavojų.
- Dirbdami su elektriniais įrankiais lauke, naudokite tam pritaiktą ilginimo kabelį.** Naudojant darbui lauke tinkamą kabelį, sumažėja elektros smūgio pavojus.
- Jei elektrinį įrankį neišvengiamai reikia naudoti drėgnoje aplinkoje, naudokite energijos šaltinį, apsaugotą liekamosios elektros srovės prietaisu (RCD).** Naudojant RCD, mažėja elektros smūgio pavojus.

3) Asmens sauga

- Naudodami elektrinį įrankį, būkite budrūs, stebėkite savo veiksmus ir vadovaukitės sveiku protu. Nenaudokite elektrinio įrankio pavargę arba apsvaigę nuo narkotikų, alkoholio ar vaistų.** Akimirką

nukreipus dėmesį, dirbant su elektriniais įrankiais galima sunkiai susižaloti.

- Naudokite asmenines apsaugos priemones. Visada naudokite akių apsaugos priemones. Apsauginės priemonės, pvz., dulkių kaukė, apsauginiai batai neslidžiais padais, šalmas ar ausų apsaugai, naudojamos atitinkamomis sąlygomis, mažina susižeidimo pavojų.**
- Būkite atsargūs, kad netyčia neįjungtumėte įrankio. Prieš prijungdami įrankį prie maitinimo tinklo ir (arba) įdėdami akumuliatorių, prieš paimdami ar nešdami įrankį, visuomet patikrinkite, ar išjungtas jo jungiklis.** Nešant elektrinius įrankius uždėjęs pirštą ant jų jungiklio arba įjungiant įrankius į elektros tinklą, kai jų jungikliai yra įjungti, gali nutikti nelaimingų atsitikimų.
- Prieš įjungdami elektrinį įrankį, nuimkite nuo jo visus reguliavimo raktus arba veržliarakčius.** Neištraukę veržliarakčio ar rakto iš besisukančios elektros įrankio dalies, rizikuojate susižeisti.
- Nesiekite per toli. Visuomet stovėkite tvirtai ir išlaikykite pusiausvyrą.** Taip galėsite geriau valdyti elektrinį įrankį netikėtose situacijose.
- Tinkamai apsirenkite. Nedėvėkite laisvų drabužių arba papuošalų. Plaukus, drabužius ir pirštines laikykite atokiau nuo judančių dalių.** Judančios dalys gali įtraukti laisvus drabužius, papuošalus ar ilgus plaukus.
- Jei papildomiems dulkių ištraukimo ir surinkimo įrenginiams prijungti yra numatyti prietaisai, patikrinkite, ar jie prijungti ir tinkamai naudojami.** Naudojant dulkių surinkimo įrenginius, galima sumažinti su dulkėmis susijusius pavojus.
- Net jei dažnai naudojate įrankiais, nepraraskite budrumo ir neignoraukite saugos principų.** Elgiantis nerūpestingai, galima akimirksniu smarkiai susižaloti.

4) Elektrinių įrankių naudojimas ir priežiūra

- Dirbdami įrankiu, nenaudokite jėgos. Darbui atlikti naudokite tinkamą elektrinį įrankį.** Tinkamu elektriniu įrankiu geriau ir saugiau atliksite darbą tokiu greičiu, kuriam jis yra numatytas.
- Nenaudokite elektrinio įrankio, jei jungikliu nepavyksta jo įjungti ar išjungti.** Bet kuris elektrinis įrankis, kurio negalima valdyti jungikliu, yra pavojingas – jį privaloma pataisyti.
- Prieš atlikdami bet kokius reguliavimo, priedų keitimo darbus arba jei ketinate įrankį sandėliuoti, ištraukite kištuką iš maitinimo tinklo lizdo ir (arba) iš elektrinio įrankio išimkite akumuliatorių.** Tokios apsauginės priemonės sumažina pavojų netyčia įjungti elektrinį įrankį.
- Nenaudojamus elektrinius įrankius laikykite vaikams nepasiekiamoje vietoje ir neleiskite šio elektrinio įrankio naudoti žmonėms, nesusipažinusiems su įrankiu arba šiuo vadovu.** Neparengtų naudotojų rankose elektriniai įrankiai kelia pavojų.

- e) **Tinkamai prižiūrėkite elektrinius įrankius. Patikrinkite, ar gerai sulygiuotos ir ar nesukimba judančios dalys, ar dalys nesulūžusios ir visas kitas būsenas, kurios gali turėti įtakos elektrinio įrankio naudojimui. Jei elektrinis įrankis apgadintas, prieš naudojant jį reikia sutaisyti. Dėl netinkamai prižiūrimų elektrinių įrankių įvyksta daug nelaimingų atsitikimų.**
- f) **Pjovimo įrankiai turi būti aštrūs ir švarūs. Tinkamai prižiūrimi pjovimo įrankiai aštriomis pjovimo briaunomis mažiau strigs, juos bus lengviau valdyti.**
- g) **Elektrinį įrankį, priedus ir įrankio antgalius naudokite pagal šio vadovo rekomendacijas, atsižvelgdami į darbo sąlygas bei darbą, kurį reikia atlikti. Jei elektrinį įrankį naudosite ne pagal paskirtį, gali susidaryti pavojinga situacija.**
- h) **Rankenos ir paėmimo paviršiai turi būti sausi, švarūs, nealyvuoti ir netepaluoti. Slidžios rankenos ir suėmimo paviršiai netikėtose situacijose trukdys saugiai tvarkyti ir kontroliuoti įrankį.**

5) Priežiūra

- a) **Jūsų elektrinio įrankio priežiūros darbus turi atlikti tik kvalifikuotas remonto specialistas, naudodamas tik identišką atsargines dalis. Taip bus palaikoma elektrinio įrankio eksploatacijos sauga.**

PAPILDOMOS SPECIFINĖS SAUGOS TAISYKLĖS

Visų smūginių gręžtuvų saugos instrukcijos

- **Naudodami smūginius gręžtuvus, dėvėkite ausų apsaugos priemones. Dėl triukšmo gali suprastėti klausa.**
- **Atlikdami operacijas, kurių metu pjovimo įrankis gali paliesti paslėptus laidus arba savo paties kabelį, laikykite elektrinį įrankį už izoliuotos rankenos. Prisilietus prie laido, kuriuo teka elektros srovė, gretimose metalinėse dalyse atsiranda įtampa ir jos gali nutrenkti operatorių.**
- **Nedirbkite šiuo įrankiu ilgai. Naudojant įrankį keliama vibracija gali pakenkti plaštakoms ir rankoms. Mūvėkite minkštesnes pirštines, kurios apsaugotų nuo vibracijos poveikio, ir dažnai darykite poilsio pertraukas.**



ĮSPĖJIMAS! Rekomenduojame naudoti apsauginį srovės nuotėkio įtaisą, kurio liekamosios srovės stipris neviršytų 30 mA.

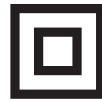
Liekamieji pavojai

Nepaisant atitinkamų saugos nurodymų pritaikymo ir saugos priemonių naudojimo, tam tikrų liekamųjų pavojų išvengti neįmanoma. Kyla šie pavojai:

- klausos pablogėjimas;
- pavojus susižeisti dėl svaidomų dalelių;
- pavojus nusideginti, nes darbo metu priedai labai įkaista;
- pavojus susižaloti ilgai naudojant įrankį.

Elektros sauga

Elektrinis variklis skirtas tik vieno dydžio įtampai. Visada patikrinkite, ar elektros tinklo įtampa atitinka rodiklių plokštelėje nurodytą įtampą.



Vadovaujantis standartu EN62841, „DEWALT“ įrankyje įrengta dviguba izoliacija, todėl įžeminimo laido nereikia.



ĮSPĖJIMAS! 115 V blokai turi būti valdomi naudojant negendantį izoliacinį transformatorių su įžeminimo ekranu tarp pagrindinės ir antrinės apvijos.

Jeigu būtų pažeistas maitinimo kabelis, jį reikia pakeisti specialiai paruoštu kabeliu, kurį galima įsigyti „DEWALT“ servise.

Maitinimo kištuko keitimas (tik Jungtinei Karalystei ir Airijai)

Jei reikia sumontuoti naują maitinimo kištuką:

- Saugiai išmeskite seną kištuką.
- Rudą laidą prijunkite prie kištuko srovės įvado.
- Mėlyną laidą prijunkite prie neutralaus kontakto.



ĮSPĖJIMAS! Prie įžeminimo kontakto nieko jungti nereikia.

Vadovaukitės montavimo instrukcijomis, pateikiamomis su aukštos kokybės kištukais. Rekomenduojamas saugiklis: 13 A.

Ilgino kabelio naudojimas

Ilgino kabelį reikėtų naudoti tik tada, kai tai būtina. Prireikus ilginimo kabelio, naudokite tik sertifikuotą ilginimo kabelį, kurio galia atitiktų šio įrankio galią (žr. **Techniniai duomenys**). Minimalus laidininko skerspjūvio plotas – 1,5 mm²; maksimalus ilgis – 30 m.

Jeį naudojate kabelio ritę, visuomet iki galo išvyniokite kabelį.

Pakuotės turinys

Pakuotėje yra:

- 1 Smūginis veržliasukis
 - 1 Naudotojo vadovas
- Patikrinkite, ar gabenimo metu įrankis, jo dalys arba priedai nebuvo sugadinti.
 - Prieš naudojimą skirkite laiko atidžiai perskaityti ir išsiaiškinti šį vadovą.


Ant įrankio esantys ženklai

Ant įrankio rasite pavaizduotas šias piktogramas:



Prieš naudodami perskaitykite naudotojo vadovą.

Datos kodo vieta (A pav.)

Datos kodas , kuriame nurodyti ir pagaminimo metai, yra pažymėtas ant korpuso.

Pavyzdys:

2016 XX XX

Pagaminimo metai

Aprašymas (A pav.)



ĮSPĖJIMAS! Niekada nemodifikuokite elektrinio įrankio arba kurios nors jo dalies. Kitaip galite patirti turtinę žalą arba susižaloti.

- 1 Įjungiklis / išjungiklis
- 2 Sukimo krypties slankiklis
- 3 Sukimo ašis
- 4 Lizdas

Naudojimo paskirtis

Šis smūginis veržliasukis DW292, DW294 suprojektuotas profesionalų sraigčių sukimo bei veržlių priveržimo darbams atlikti.

NENAUDOKITE drėgnomis oro sąlygomis, šalia liepsniųjų skysčių ar dujų.

Šis smūginis veržliasukis yra profesionalų elektrinis įrankis.

NELEISKITE vaikams liesti šio įrankio. Jei šį įrankį naudoja nepatyrę operatoriai, juos reikia prižiūrėti.

- Šiuo prietaisu negali naudotis maži vaikai ir ligoti žmonės. Šiuo prietaisu be priežiūros negalima naudotis mažiems vaikams arba ligotiems asmenims.
- Šis įrankis neskirtas naudoti menkesnių fizinių, jutiminių ar protinių gebėjimų asmenims (įskaitant vaikus) arba asmenims, kuriems trūksta patirties ir žinių, nebent juos prižiūrėtų už jų saugą atsakingas asmuo. Vaikų negalima palikti vienu su šiuo gaminiu.

SURINKIMAS IR REGULIAVIMAS



ĮSPĖJIMAS! Siekdami sumažinti pavojų sunkiai susižaloti, prieš atlikdami bet kokius papildomų įtaisų ar priedų reguliavimo ar išmontavimo / sumontavimo darbus, išjunkite įrankį ir atjunkite jį nuo maitinimo šaltinio. Gaidukas būtinai turi būti IŠJUNGIMO padėtyje. Netyčia įjungus galima susižeisti.

Lizdų montavimas ir nuėmimas

Šiame DW292 modelio smūginiame veržliasukyje naudojama 1/2 col. kvadratinė sukiklio sistema su užkirtiklio kaiščiu.

Šiame DW294 modelio smūginiame veržliasukyje naudojama 3/4 col. kvadratinė sukiklio sistema su užkirtiklio kaiščiu.

Lizdų montavimas (B pav.)

- Sulygiuokite kiaurymę 6, esančią lizdo šone, su sukimo ašies užkirtiklio kaiščiu 5.
- Užspauskite lizdą 4 ant sukimo ašies 3, kad jis užsifiksuotų. Jei reikia, švelniai pakalkite.

Lizdų nuėmimas (C pav.)

- Pro kiaurymę 6 lizde nuspauskite užkirtiklio kaištį 5 ir nutraukite lizdą nuo sukimo ašies.

Sukimo krypties nustatymas (D pav.)

- Sukimo krypties jungikliu 2 nustatykite sukimo kryptį pirmyn arba atgal.



ĮSPĖJIMAS! Prieš pakeisdami sukimosi kryptį, būtinai palaukite, kol variklis visiškai sustos.

NAUDOJIMAS

Naudojimo instrukcijos



ĮSPĖJIMAS! Visuomet laikykitės saugos instrukcijų ir galiojančių reglamentų.



ĮSPĖJIMAS! Siekdami sumažinti pavojų sunkiai susižaloti, prieš atlikdami bet kokius papildomų įtaisų ar priedų reguliavimo ar išmontavimo / sumontavimo darbus, išjunkite įrankį ir atjunkite jį nuo maitinimo šaltinio. Gaidukas būtinai turi būti IŠJUNGIMO padėtyje. Netyčia įjungus galima susižeisti.

Sraigčių sukimas arba veržlių priveržimas (A pav.)

- Pasirinkite sukamam sraigčiai (arba veržlei) tinkamą lizdą.
- Nustatykite sukimo pirmyn arba atgal kryptį, kaip aprašyta pirmiau.
- Nustatykite įrankį vienoje linijoje su tvirtinimo detale.

Tinkama rankos padėtis (A, E pav.)



ĮSPĖJIMAS! Siekdami sumažinti sunkaus susižeidimo pavojų, **BŪTINAI** laikykite rankas tinkamoje padėtyje, kaip parodyta.



ĮSPĖJIMAS! Siekdami sumažinti sunkaus susižeidimo pavojų, **BŪTINAI** tvirtai laikykite įrankį, kad atlaikytumėte staigią reakciją.

Tinkama rankų padėtis: viena ranka turi būti ant pagrindinės rankenos 8, kaip parodyta.

Įjungimas ir išjungimas (A pav.)

- Norėdami įjungti šį įrankį, spauskite įjungimo / išjungimo jungiklį 1.
- Norėdami išjungti įrankį, atleiskite jungiklį.

TECHNINĖ PRIEŽIŪRA

Šis „DEWALT“ elektrinis įrankis skirtas ilgalaikiam darbui, prireikiant minimalios techninės priežiūros. Įrankis veiks kokybiškai ir ilgai, jei jį tinkamai prižiūrėsite ir reguliariai valysite.



ĮSPĖJIMAS! Siekdami sumažinti pavojų sunkiai susižaloti, prieš atlikdami bet kokius papildomų įtaisų ar priedų reguliavimo ar išmontavimo / sumontavimo darbus, išjunkite įrankį ir atjunkite jį nuo maitinimo šaltinio. Gaidukas būtinai turi būti IŠJUNGIMO padėtyje. Netyčia įjungus galima susižeisti.



Tepimas

Jūsų elektrinio įrankio papildomai tepti nereikia.



Valymas



ĮSPĖJIMAS! Kai tik pastebėsite, kad pagrindiniame korpuse arba aplink ventilacijos angas susikauptė purvo ar dulkių, išpūskite jas sausu oru. Atlikdami šį darbą, dėvėkite patvirtintas akių apsaugos priemones ir dulkių kaukę.



ĮSPĖJIMAS! Nmetalinių įrankio dalių niekada nevalykite tirpikliais arba kitais stipriais chemikalais. Šie chemikalai gali susilpninti šioms dalims gaminti panaudotas medžiagas. Naudokite tik švelniu muilinu vandeniu sudrėkintą šluostę. Saugokite įrankį nuo bet kokių skysčių: niekada nepanardinkite jokios šio įrankio dalies į skystį.

Pasirinktiniai priedai



ĮSPĖJIMAS! Kadangi su šiuo gaminiu nebuvo bandomi kiti nei „DEWALT“ priedai, juos su šiuo įrankiu naudoti pavojinga. Siekiant sumažinti sužeidimo pavojų, su šiuo gaminiu rekomenduojama naudoti tik „DEWALT“ priedus.

Dėl papildomos informacijos apie tinkamus priedus kreipkitės į savo vietos įgaliotąjį atstovą.

Aplinkosauga



Atskiras surinkimas. Šiuo simboliu pažymėtų gaminių ir akumuliatorių negalima išmesti kartu su kitomis buitinėmis atliekomis.

Gaminiuose ir akumuliatoriuose yra medžiagų, kurias galima pakartotinai panaudoti arba perdirbti: taip sumažinsite aplinkos taršą ir naujų žaliavų poreikį. Atiduokite elektrinius prietaisus ir akumuliatorius perdirbti, laikydamiesi vietinių reglamentų. Daugiau informacijos rasite tinklavietėje www.2helpU.com.

TRIECIENUZGRIEŽŅATSLĒGA DW292, DW294

Apsveicam!

Jūs izvēlējāties DEWALT instrumentu. DEWALT ir viens no uzticamākajiem profesionālu elektroinstrumentu lietotāju partneriem, jo tam ir ilggadīga pieredze instrumentu izveidē un novatorismā.

Tehniskie dati

		DW292	DW294
Spriegums	V _{AC}	230	230
Apvienotā Karaliste un Īrija	V _{AC}	230/115	–
Veids		2	2
leejas jauda	W	710	710
Tukšgaitas ātrums	apgr./min	2200	2200
Ligzdas izmērs		1/2 collas	3/4 collas
Svars	kg	3,2	3,2
Troksņa un vibrāciju vērtība (trīs asu vektoru summa) saskaņā ar EN62841-2-2:			
L _{PA} (skaņas emisijas spiediena līmenis)	dB(A)	99	99
L _{WA} (skaņas jaudas līmenis)	dB(A)	107	107
K (neprecizitāte norādītajam skaņas līmenim)	dB(A)	4,6	4,6
Vibrāciju emisijas vērtība a _h =	m/s ²	8,0	8,0
Neprecizitāte K =	m/s ²	1,5	1,5

Šajā informācijas lapā norādītā vibrāciju emisijas vērtība ir izmērīta saskaņā ar standarta pārbaudes metodi, kas norādīta EN62841, un to var izmantot viena instrumenta salīdzināšanai ar citu. Šo vērtību var izmantot, lai iepriekš novērtētu iedarbību.



BRĪDINĀJUMS! Deklarētā vibrāciju emisijas vērtība attiecas uz instrumenta galveno paredzēto lietošanu. Tomēr vibrāciju emisija var atšķirties atkarībā no tā, kādiem darbiem instrumentu lieto, kādus piederumus tam uzstāda vai cik labi veic tā apkopi. Šādos gadījumos var ievērojami palielināties iedarbības līmenis visā darba laikposmā. Novērtējot vibrāciju iedarbības līmeni, līdztekus darba režīmam jāņem vērā arī tas laiks, kad instruments ir izslēgts vai darbojas tukšgaitā. Šādos gadījumos var ievērojami samazināties iedarbības līmenis visā darba laikposmā. Nosakiet arī citus drošības pasākumus, lai aizsargātu operatoru no vibrācijas iedarbības, piemēram, jāveic instrumentu un piederumu apkope, jā rūpējas, lai rokas būtu siltas, jāorganizē darba gaita.

Drošinātāji

Eiropa	230 V instrumenti	10 A, elektrotīkls
Apvienotā Karaliste un Īrija	230 V instrumenti	13 A, kontaktdakša

EK atbilstības deklarācija

Mašīnu direktīva



Triecienuzgriežņatslēga DW292, DW294

DEWALT apliecina, ka izstrādājumi, kas aprakstīti **tehniskajos datos**, atbilst šādiem dokumentiem:

2006/42/EK, EN62841-1:2015, EN62841-2-2: 2014.

Šie izstrādājumi atbilst arī Direktīvai 2014/30/ES un 2011/65/ES.

Lai iegūtu sīkāku informāciju, lūdzu, sazinieties ar DEWALT turpmāk minētajā adresē vai skatiet rokasgrāmatas pēdējo vāku.

Persona, kas šeit parakstījusies, atbild par tehnisko datu sagatavošanu un DEWALT vārdā izstrādā šo apliecinājumu.

Markus Rompel

inženiertehniskās nodaļas priekšsēdētājs

DEWALT, Richard-Klinger-Straße 11,

D-65510, Idstein, Vācija

25.04.2016.



BRĪDINĀJUMS! Lai mazinātu ievainojumu risku, izlasiet lietošanas rokasgrāmatu.

Definīcijas. Ieteikumi par drošību

Turpmāk redzamajās definīcijās izskaidrota signālvārdu nopietnības pakāpe. Lūdzu, izlasiet šo rokasgrāmatu un pievērsiet uzmanību šiem apzīmējumiem.



BĪSTAMI! Norāda draudošu bīstamu situāciju, kuras rezultātā, ja to nenovērš, **iestājas nāve vai tiek gūti smagi ievainojumi**.



BRĪDINĀJUMS! Norāda iespējami bīstamu situāciju, kuras rezultātā, ja to nenovērš, **var iestāties nāve vai gūt smagus ievainojumus**.



UZMANĪBU! Norāda iespējami bīstamu situāciju, kuras rezultātā, ja to nenovērš, **var gūt nelielus vai vidēji smagus ievainojumus**.

IEVĒRĪBAI! Norāda situāciju, kuras rezultātā **negūst ievainojumus**, bet, ja to nenovērš, **var radīt materiālos zaudējumus**.



Apzīmē elektriskās strāvas triecienu risku.



Apzīmē ugunsgrēka risku.

Vispārīgi elektroinstrumenta drošības brīdinājumi



BRĪDINĀJUMS! Izlasiet visus drošības brīdinājumus, norādījumus, ilustrācijas un tehniskos datus, kas atrodas elektroinstrumenta komplektācijā. Ja netiek ievēroti visi turpmāk redzami norādījumi, var saņemt elektriskās strāvas triecienu, izraisīt ugunsgrēku un/vai gūt smagu ievainojumu.

SAGLABĀJIET VISUS BRĪDINĀJUMUS UN NORĀDĪJUMUS TURPMĀKĀM UZZIŅĀM.

Termins "elektroinstrumenti", kas redzams brīdinājumos, attiecas uz šo elektroinstrumentu (ar vadu), ko darbina ar elektrības palīdzību, vai ar akumulatoru darbināmu elektroinstrumentu (bez vada).

1) Darba zonas drošība

- Rūpējieties, lai darba zona būtu tīra un labi apgaismota.** Nesakārtotā un vāji apgaismotā darba zonā var izraisīt negadījumus.
- Elektroinstrumentus nedrīkst darbināt sprādzienbīstamā vidē, piemēram, viegļi uzliesmojošu šķidrumu, gāzu vai putekļu tuvumā.** Elektroinstrumenti rada dzirksteles, kas var aizdedzināt putekļus vai izgarojumu tvaikus.
- Strādājot ar elektroinstrumentu, neļaujiet tuvumā atrasties bērniem un nepiederošām personām.** Novēršot uzmanību, jūs varat zaudēt kontroli pār instrumentu.

2) Elektrodrošība

- Elektroinstrumenta kontaktdakšai jāatbilst kontaktligzdai. Kontaktdakšu nekādā gadījumā nedrīkst pārveidot. Iezemētiem elektroinstrumentiem nedrīkst izmantot pārejas kontaktdakšas.** Nepārveidotas kontaktdakšas un piemērotas kontaktligzdas rada mazāku elektriskās strāvas triecienu risku.
- Nepieskarieties iezemētām virsmām, piemēram, caurulēm, radiatoriem, plītim un ledusskapjiem.** Ja jūsu ķermenis ir iezemēts, pastāv lielāks elektriskās strāvas triecienu risks.
- Elektroinstrumentus nedrīkst pakļaut lietus vai mitru laika apstākļu iedarbībai.** Ja elektroinstrumentā iekļūst ūdens, palielinās elektriskās strāvas triecienu risks.
- Lietojiet vadu pareizi. Nekad nepārnēsājiet, nevelciet vai neatvienojiet elektroinstrumentu no kontaktligzdas, turot to aiz vada. Netuviniet vadu karstuma avotiem, eļļai, asām šķautnēm vai kustīgām detaļām.** Ja vads ir bojāts vai sapinies, pastāv lielāks elektriskās strāvas triecienu risks.
- Strādājot ar elektroinstrumentu ārpus telpām, izmantojiet tādu pagarinājuma vadu, kas paredzēts lietošanai ārpus telpām.** Izmantojot vadu, kas paredzēts lietošanai ārpus telpām, pastāv mazāks elektriskās strāvas triecienu risks.

- Ja elektroinstrumentu nākas ekspluatēt mitrā vidē, ierīkojiet elektrobarošanu ar noplūdstrāvas aizsargierīci.** Lietojot noplūdstrāvas aizsargierīci, mazinās elektriskās strāvas triecienu risks.

3) Personīgā drošība

- Elektroinstrumenta lietošanas laikā esat uzmanīgs, skatieties, ko jūs darāt, rīkojieties saprātīgi. Nelietojiet elektroinstrumentu, ja esat noguris vai atrodaties narkotiku, alkohola vai medikamentu ietekmē.** Pat viens mirklis neuzmanības elektroinstrumentu ekspluatācijas laikā var izraisīt smagus ievainojumus.
- Lietojiet individuālos aizsardzības līdzekļus. Vienmēr valkājiet acu aizsargus.** Attiecīgos apstākļos lietojot aizsardzības līdzekļus, piemēram, putekļu masku, aizsargapavus ar neslidošu zoli, aizsargķiveri vai ausu aizsargus, samazinās risks gūt ievainojumus.
- Nepieļaujiet nejaušu iedarbināšanu. Pirms instrumenta pievienošanas kontaktligzdai un/vai akumulatora pievienošanas, instrumenta pacelšanas vai pārnēsāšanas pārbaudiet, vai slēdzis ir izslēgtā pozīcijā.** Ja elektroinstrumentu pārnēsājat, turot pirkstu uz slēdža, vai ja kontaktligzdai pievienojat elektroinstrumentu ar ieslēgtu slēdzi, var rasties negadījumi.
- Pirms elektroinstrumenta ieslēgšanas noņemiet no tā visas regulēšanas atslēgas vai uzgriežņatslēgas.** Ja elektroinstrumenta rotējošajai daļai ir piestiprināta uzgriežņatslēga vai regulēšanas atslēga, var gūt ievainojumus.
- Nesniedzieties pārāk tālu. Vienmēr cieši stāviet uz piemērota atbalsta un saglabājiet līdzsvaru.** Tādējādi neparedzētās situācijās daudz labāk varat saglabāt kontroli pār elektroinstrumentu.
- Valkājiet piemērotu apģērbu. Nevalkājiet pārāk brīvu apģērbu vai rotaslietas. Netuviniet matus, apģērbu un cimdus kustīgām detaļām.** Brīvs apģērbs, rotaslietas vai gari mati var ieķerties kustīgajās detaļās.
- Ja instrumentam ir paredzēts pievienot putekļu atsūkšanas un savākšanas ierīces, obligāti tās pievienojiet un ekspluatējiet pareizi.** Lietojot putekļu savākšanas ierīci, var mazināt putekļu kaitīgo ietekmi.
- Kaut arī jums ir labas iemaņas darbā ar instrumentiem, kas apgūtas, tos bieži lietojot, neaizmirstiet par piesardzību un instrumenta drošības noteikumu ievērošanu.** Bezrūpīgas rīcības sekas var būt smagi ievainojumi, ko var gūt vienā acumirklī.

4) Elektroinstrumenta ekspluatācija un apkope

- Nelietojiet elektroinstrumentu ar spēku. Izmantojiet konkrētam gadījumam piemērotu elektroinstrumentu.** Ar pareizi izvēlētu elektroinstrumentu tā efektivitātes robežās paveiksiet darbu daudz labāk un drošāk.
- Neekspluatējiet elektroinstrumentu, ja to ar slēdzi nevar ne ieslēgt, ne izslēgt.** Ja elektroinstrumentu nav

iespējams kontrolēt ar slēdža palīdzību, tas ir bīstams un ir jāsalabo.

- c) **Pirms elektroinstrumentu regulēšanas, piederumu nomainīšanas vai novietošanas glabāšanā atvienojiet kontaktdakšu no barošanas avota un/ vai no elektroinstrumenta izņemiet akumulatoru.** Šādu profilaktisku drošības pasākumu rezultātā mazinās nejaušas elektroinstrumenta iedarbināšanas risks.
- d) **Glabājiet elektroinstrumentus, kas netiek darbināti, bērniem nepieejamā vietā un neatļaujiet tos ekspluatēt personām, kas nav apmācītas to lietošanā vai nepārzina šos norādījumus.** Elektroinstrumenti ir bīstami, ja tos ekspluatē neapmācītas personas.
- e) **Veiciet elektroinstrumenta apkopi. Pārbaudiet, vai kustīgās detaļas ir pareizi savienotas un nostiprinātas, vai detaļas nav bojātas, kā arī vai nav kāds cits apstākļi, kas varētu ietekmēt elektroinstrumenta darbību. Ja instruments ir bojāts, pirms ekspluatācijas tas ir jāsalabo.** Daudzu negadījumu cēlonis ir tādi elektroinstrumenti, kam nav veikta pienācīga apkope.
- f) **Regulāri uzasiniet un tīriet griežņus.** Ja griežņiem ir veikta pienācīga apkope un tie ir uzasināti, pastāv mazāks to iestrēgšanas risks, un tos ir vieglāk vadīt.
- g) **Elektroinstrumentu, tā piederumus, detaļas u. c. ekspluatējiet saskaņā ar šiem norādījumiem, ņemot vērā darba apstākļus un veicamā darba specifiku.** Ja elektroinstrumentu izmanto mērķiem, kam tas nav paredzēts, var rasties bīstama situācija.
- h) **Rūpējieties, lai rokturi un satveršanas virsmas vienmēr būtu sausi, tīri un lai uz tiem nebūtu eļļas un smērvielas.** Ja rokturi un satveršanas virsmas ir slideni, negaidītās situācijās instrumentu nevar savaldīt.

5) Remonts

- a) **Elektroinstrumentu drīkst remontēt vienīgi kvalificēts remonta speciālists, izmantojot tikai oriģinālās rezerves daļas.** Tādējādi tiek saglabāta elektroinstrumenta drošība.

PAPILDU ĪPAŠI DROŠĪBAS NORĀDĪJUMI

Drošības noteikumi visām

trīcienuzgriežņatslēgām-urbjmašīnām

- **Strādājot ar trīcienurbjmašīnām, lietojiet ausu aizsargus.** Trokšņa iedarbībā varat zaudēt dzirdi.
- **Turiet elektroinstrumentu pie izolētā roktura, ja grieznis darba laikā var saskarties ar apslēptu elektroinstalāciju vai ar instrumenta vadu.** Ja notiks saskare ar vadiem, kuros ir strāva, visas instrumenta ārējās metāla virsmas vadīs strāvu un radīs elektriskās strāvas triecienu risku.
- **Šo instrumentu nedrīkst darbināt ļoti ilgi bez apstājas.** Vibrācija, kas rodas, šim instrumentam darbojoties, var kaitēt plaukstām un rokām. Lai mazinātu vibrācijas ietekmi, valkājiet cimdus un bieži atpūties, ierobežojot darba ilgumu.



BRĪDINĀJUMS! Ieteicams lietot noplūdstrāvas aizsargierīci ar strāvas atslēgšanas funkciju, kam nominālā noplūdstrāva nepārsniedz 30 mA.

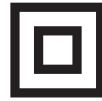
Atlikušie riski

Lai arī tiek ievēroti attiecīgi drošības noteikumi un tiek izmantotas drošības ierīces, dažus atlikušos riskus nav iespējams novērst. Tie ir šādi:

- dzirdes pasliktināšanās;
- ievainojuma risks lidojošu daļiņu dēļ;
- risks gūt apdegumus no piederumiem, kas darba laikā kļūst karsti;
- ievainojuma risks ilgstoša darba ilguma dēļ.

Elektrodrošība

Elektromotors ir paredzēts tikai vienam noteiktam spriegumam. Pārbaudiet, vai barošanas avota spriegums atbilst kategorijas plāksnītē norādītajam spriegumam.



Šim DEWALT instrumentam ir dubulta izolācija atbilstīgi EN62841, tāpēc nav jālieto iezemēts vads.



BRĪDINĀJUMS! 115 V instrumenti jādarbina ar droša izolējoša pārveidotāja palīdzību, un starp primāro un sekundāro tinumu jābūt iezemētam ekrānam.

Ja barošanas vads ir bojāts, tas ir jānomaina pret īpaši sagatavotu vadu, kas pieejams DEWALT remontdarbnīcās.

Barošanas vada kontaktdakšas nomaiņa (tikai Apvienotajai Karalistei un Īrijai)

Ja ir jāuzstāda jauna barošanas vada kontaktdakša:

- nekaitīgā veidā atbrīvojieties no nederīgās kontaktdakšas;
- pievienojiet brūno vadu pie kontaktdakšas fāzes spaiļes;
- pievienojiet zilo vadu pie neitrālās spaiļes.



BRĪDINĀJUMS! Vadus nedrīkst pievienot pie zemējuma spaiļes.

Ievērojiet uzstādīšanas norādījumus, kas ietilpst labas kvalitātes kontaktdakšu komplektācijā. Ieteicamais drošinātājs: 13 A.

Pagarinājuma vada lietošana

Pagarinājuma vadu nevajadzētu lietot, ja vien bez tā nekādi nevar iztikt. Izmantojiet atzītus pagarinājuma vadus, kas atbilst lādētāja ieejas jaudai (sk. **tehniskos datus**). Minimālais dzīslas izmērs ir 1,5 mm²; maksimālais garums ir 30 m.

Ja lietojat kabeļa spoli, vienmēr pilnībā atritiniet vadu.

Iepakojuma saturs

Iepakojumā ietilpst:

- 1 Trīcienuzgriežņatslēga
 - 1 Lietošanas rokasgrāmata
- Pārbaudiet, vai transportēšanas laikā nav bojāts instruments, tā detaļas vai piederumi.
 - Pirms ekspluatācijas veltiet laiku tam, lai pilnībā izlasītu un izprastu šo rokasgrāmatu.

Apzīmējumi uz instrumenta

Uz instrumenta ir attēlotas šādas piktogrammas:



Pirms lietošanas izlasiet lietošanas rokasgrāmatu.

Datuma koda novietojums (A. att.)

Datuma kods **7**, kurā ir norādīts arī ražošanas gads, ir nodrukāts uz korpusa.

Piemērs.

2016 XX XX

Ražošanas gads

Apraksts (A. att.)



BRĪDINĀJUMS! Elektroinstrumentu vai tā daļas nedrīkst pārveidot. Šādi var izraisīt bojājumus vai var gūt ievainojumus.

- 1 Ieslēgšanas/izslēgšanas slēdzis
- 2 Turpgaitas/atpakaļgaitas bīdnis
- 3 Atbalsts
- 4 Ligzda

Paredzētā lietošana

Šī triecienuzgriežņatslēga DW292, DW294 ir paredzēta profesionāliem skrūvēšanas un uzgrieznēšanas darbiem.

NELIETOJIET mitros apstākļos vai viegli uzliesmojošu šķidrums un gāzu klātbūtnē.

Šī triecienuzgriežņatslēga ir profesionālai lietošanai paredzēts elektroinstrumentis.

NELĀUJIET bērniem aiztikt instrumentu. Ja šo instrumentu ekspluatē nepieredzējuši operatori, viņi ir jāuzrauga.

- **Mazi bērni un nespēcīgas personas.** Šo instrumentu nav paredzēts lietot maziem bērniem vai nespēcīgām personām bez uzraudzības.
- Šo instrumentu nav paredzēts ekspluatēt personām (tostarp bērniem), kam ir ierobežotas fiziskās, sensorās vai psihiskās spējas vai trūkst pieredzes un zināšanu, ja vien tās neuzrauga persona, kas atbild par viņu drošību. Bērņus nedrīkst atstāt bez uzraudzības ar instrumentu.

SALIKŠANA UN REGULĒŠANA



BRĪDINĀJUMS! Lai mazinātu smaga ievainojuma risku, pirms regulēšanas vai pierīču/piederumu uzstādīšanas un noņemšanas izslēdziet instrumentu un atvienojiet to no barošanas avota. Slēdzim jāatrodas izslēgtā pozīcijā. Instrumentam nejausi sākot darboties, var gūt ievainojumus.

Ligzdas uzstādīšana un noņemšana

Triecienuzgriežņatslēgai DW292 ir 1/2 collas kvadrātveida uzgaļu sistēma ar sprosttapu.

Triecienuzgriežņatslēgai DW294 ir 3/4 collas kvadrātveida uzgaļu sistēma ar sprosttapu.

Ligzdas uzstādīšana (B. att.)

- Savietojiet ligzdas malā esošo atveri **6** ar ligzdas atbalsta sprosttapu **5**.
- Uzspiediet ligzdu **4** uz atbalsta **3**, līdz tā nofiksējas vietā. Vajadzības gadījumā viegli uzsitiet pa to.

Ligzdas noņemšana (C. att.)

- Iespiediet sprosttapu **5** ligzdas atverē **6** un izvelciet ligzdu ārā no atbalsta.

Rotācijas virziena iestatīšana (D. att.)

- Ar turpgaitas/atpakaļgaitas bīdņa **2** palīdzību iestatiet turpgaitas vai atpakaļgaitas rotāciju.



BRĪDINĀJUMS! Pirms rotācijas virziena maiņas obligāti jānogaida, līdz motors ir pilnībā pārstājis darboties.

EKSPLUATĀCIJA

Lietošanas norādījumi



BRĪDINĀJUMS! Vienmēr ievērojiet šos drošības norādījumus un spēkā esošos normatīvos aktus.



BRĪDINĀJUMS! Lai mazinātu smaga ievainojuma risku, pirms regulēšanas vai pierīču/piederumu uzstādīšanas un noņemšanas izslēdziet instrumentu un atvienojiet to no barošanas avota. Slēdzim jāatrodas izslēgtā pozīcijā. Instrumentam nejausi sākot darboties, var gūt ievainojumus.

Skrūvēšana un uzgrieznēšana (A. att.)

- Izvēlieties konkrētām skrūvēšanai vai uzgriežņiem piemērotu ligzdu.
- Izvēlieties turpgaitas/atpakaļgaitas rotāciju, kā aprakstīts iepriekš.
- Turiet instrumentu vienā līmenī ar stiprinājumu.

Pareizs roku novietojums (A., E. att.)



BRĪDINĀJUMS! Lai mazinātu smaga ievainojuma risku, **VIENMĒR** turiet rokas pareizi, kā norādīts.



BRĪDINĀJUMS! Lai mazinātu smaga ievainojuma risku, **VIENMĒR** saglabājiet ciešu tvērienu, lai būtu gatavs negaidītai reakcijai.

Pareizs roku novietojums paredz turēt vienu roku uz galvenā roktura **8**, kā norādīts.

Ieslēgšana un izslēgšana (A. att.)

- Lai iedarbinātu instrumentu, nospiediet ieslēgšanas/izslēgšanas slēdzi **1**.
- Lai apturētu instrumentu, atlaidiet slēdzi.

APKOPE

Šis DEWALT elektroinstrumentis ir paredzēts ilglaicīgam darbam ar mazāko iespējamo apkopi. Nepārtraukti nevainojama darbība ir atkarīga no pareizas instrumenta apkopes un regulāras tīrīšanas.



BRĪDINĀJUMS! *Lai mazinātu smaga ievainojuma risku, pirms regulēšanas vai pierīču/piederumu uzstādīšanas un noņemšanas izslēdziet instrumentu un atvienojiet to no barošanas avota. Slēdzim jāatrodas izslēgtā pozīcijā. Instrumentam nejauši sākot darboties, var gūt ievainojumus.*



Eļļošana

Šis elektroinstruments nav papildus jāeļļo.



Tīrīšana



BRĪDINĀJUMS! *Ar sausu gaisu no galvenā korpusa izpūstiet netīrumus un putekļus ikreiz, kad pamanāt tos uzkrājamies gaisa atverēs, kā arī visapkārt tām. Veicot šo darbu, valkājiet atzītus acu aizsargus un putekļu masku.*



BRĪDINĀJUMS! *Instrumenta detaļu tīrīšanai, kas nav no metāla, nedrīkst izmantot šķīdinātājus vai citas asas ķīmiskas vielas. Šīs ķīmiskās vielas var sabojāt šo detaļu materiālu. Lietojiet tikai ziepjūdeni samitrinātu lupatiņu. Nekādā gadījumā nepieļaujiet, lai instrumentā iekļūst šķidrums; instrumentu nedrīkst iegremdēt šķidrumā.*

Piederumi



BRĪDINĀJUMS! *Tā kā citi piederumi, kurus DEWALT nav ieteicis un nepiedāvā, nav pārbaudīti lietošanai ar šo instrumentu, var rasties bīstami apstākļi, ja tos lietosiet. Lai mazinātu ievainojuma risku, šim instrumentam lietojiet tikai DEWALT ieteiktos piederumus.*

Sīkāku informāciju par attiecīgiem piederumiem jautājiet izplatītājam.

Vides aizsardzība



Dalīta atkritumu savākšana. Izstrādājumus un akumulatorus ar šo apzīmējumu nedrīkst izmest kopā ar parastiem sadzīves atkritumiem.

Izstrādājumu un akumulatoru sastāvā ir materiāli, ko var atgūt vai otrreizēji pārstrādāt, samazinot pieprasījumu pēc izejvielām. Nododiet otrreizējai pārstrādei elektriskos izstrādājumus un akumulatorus saskaņā ar vietējiem noteikumiem. Sīkāka informācija ir pieejama vietnē www.2helpU.com.

УДАРНЫЙ ГАЙКОВЕРТ DW292, DW294

Поздравляем!

Вы приобрели инструмент DEWALT. Многолетний опыт, тщательная разработка изделий и инновации делают компанию DEWALT одним из самых надежных партнеров для пользователей профессиональных электроинструментов.

Технические характеристики

		DW292	DW294
Напряжение	V _{перем. тока}	230	230
	Великобритания и Ирландия	V _{перем. тока} 230/115	—
Тип		2	2
Потребляемая мощность	Вт	710	710
Скорость без нагрузки	мин ⁻¹	2200	2200
Размер головки		1/2 дюйма	3/4 дюйма
Вес	кг	3,2	3,2

Значения шума и вибрации (сумма векторов в трех плоскостях) в соответствии с EN62841-2-2:

L _{pa} (уровень акустического давления)	дБ(А)	99	99
L _{wa} (уровень акустической мощности)	дБ(А)	107	107
K (погрешность для заданного уровня мощности)	дБ(А)	4,6	4,6
Значение вибрационного воздействия a _h =	м/с ²	8,0	8,0
Погрешность K =	м/с ²	1,5	1,5

Значение эмиссии вибрации, указанное в данном справочном листке, было получено в соответствии со стандартным тестом, приведенным в EN62841, и может использоваться для сравнения инструментов. Кроме того, оно может использоваться для предварительной оценки воздействия вибрации.

⚠ ОСТОРОЖНО! Заявленное значение эмиссии относится к основным областям применения инструмента. Однако, если инструмент используется не по основному назначению, с различными дополнительными принадлежностями или при ненадлежащем уходе, уровень вибрации может измениться. Это может привести к значительному увеличению уровня воздействия вибрации в течение всего рабочего периода.

При расчете приблизительного значения уровня воздействия вибрации также необходимо учитывать время, когда инструмент выключен или то время, когда он работает на холостом ходу. Это может привести к значительному снижению уровня воздействия вибрации в течение всего рабочего периода.

Определите дополнительные меры техники безопасности для защиты оператора от эффектов воздействия вибрации, а именно: следить за состоянием инструмента и принадлежностей, создание комфортных условий работы, хорошая организация рабочего места.

Предохранители:

Европа	Инструменты 230 В	10 А, сетевые
Великобритания и Ирландия	Инструменты 230 В	13 А, в штепсельных вилках

Декларация о соответствии нормам ЕС

Директива по механическому оборудованию



Ударный гайковерт DW292, DW294

DEWALT заявляет, что продукция, описанная в **Технических характеристиках**, соответствует:

2006/42/EC, EN62841-1:2015, EN62841-2-2: 2014.

Эти продукты также соответствуют Директиве 2014/30/EU и 2011/65/EU. За дополнительной информацией обращайтесь в компанию DEWALT по адресу, указанному ниже или приведенному на задней стороне обложки руководства.

Нижеподписавшийся несет ответственность за составление технической документации и составил данную декларацию по поручению компании DEWALT.

Маркус Ромпель
Директор по разработке и производству
DEWALT, Richard-Klinger-Straße 11,
D-65510, Idstein, Германия
25.04.2016



ОСТОРОЖНО! Во избежание риска получения травм ознакомьтесь с инструкцией.

Обозначения: правила техники безопасности

Ниже описывается уровень опасности, обозначаемый каждым из предупреждений. Прочитайте руководство и обратите внимание на данные символы.



ОПАСНО! Обозначает опасную ситуацию, которая неизбежно приведет к **серьезной травме или смертельному исходу**, в случае несоблюдения соответствующих мер безопасности.



ОСТОРОЖНО! Указывает на потенциально опасную ситуацию, которая, в случае несоблюдения соответствующих мер безопасности, **может** привести к **серьезной травме или смертельному исходу**.



ВНИМАНИЕ! Указывает на потенциально опасную ситуацию, которая, в случае несоблюдения соответствующих мер безопасности, **может** стать причиной **травм средней или легкой степени тяжести**.

ПРИМЕЧАНИЕ. Указывает на практики, **использование которых не связано с получением травмы, но если ими пренебречь, могут привести к порче имущества**.



Указывает на риск поражения электрическим током.



Указывает на риск возгорания.

Общие правила техники безопасности при использовании электроинструментов



ОСТОРОЖНО! Прочитайте и просмотрите все предупреждения, инструкции, иллюстрации и спецификации по данному электроинструменту. Несоблюдение всех приведенных ниже инструкций может стать причиной поражения электрическим током, возгорания и/или тяжелой травмы.

СОХРАНИТЕ ВСЕ ИНСТРУКЦИИ И РУКОВОДСТВА ДЛЯ ПОСЛЕДУЮЩЕГО ОБРАЩЕНИЯ К НИМ

Термин «электроинструмент» в предупреждениях относится к работающим от сети (проводным) электроинструментам или работающим от аккумуляторной батареи (беспроводным) электроинструментам.

1) Безопасность на рабочем месте

- Следите за чистотой и хорошим освещением на рабочем месте.** Захламленное или плохо освещенное рабочее место может стать причиной несчастного случая.
- Запрещается работать с электроинструментами во взрывоопасных местах, например, вблизи легковоспламеняющихся жидкостей, газов и пыли.** Искры, которые появляются при работе электроинструментов могут привести к воспламенению пыли или паров.
- Следите за тем, чтобы во время работы с электроинструментом в зоне работы не было посторонних и детей.** Отвлекаясь от работы вы можете потерять контроль над инструментом.

2) Электробезопасность

- Штепсельная вилка электроинструмента должна соответствовать розетке. Никогда не меняйте вилку инструмента. Запрещается использовать переходники к вилкам для электроинструментов с заземлением.** Использование оригинальных штепсельных вилок, соответствующих типу сетевой розетки снижает риск поражения электрическим током.
- Избегайте контакта с заземленными поверхностями, такими как трубы, радиаторы и холодильники.** Если вы будете заземлены, увеличивается риск поражения электрическим током.
- Запрещается оставлять электроинструмент под дождем и в местах повышенной влажности.** При попадании воды в электроинструмент, риск поражения электрическим током возрастает.
- Берегите кабель от повреждений. Никогда не используйте кабель для переноски инструмента, не тяните за него, пытаясь отключить инструмент от сети. Держите кабель подальше от источников тепла, масла, острых углов или движущихся предметов.** Поврежденный или запутанный кабель питания повышает риск поражения электрическим током.
- При работе с электроинструментом вне помещения необходимо пользоваться удлинителем, рассчитанным на эксплуатацию в соответствующих условиях.** Использование кабеля питания, предназначенного для использования вне помещения, снижает риск поражения электрическим током.
- При необходимости эксплуатации устройства в местах с повышенной влажностью используйте устройство защитного отключения (УЗО).** Использование УЗО снижает риск поражения электрическим током.

3) Обеспечение индивидуальной безопасности

- При работе с электроинструментом сохраняйте бдительность, следите за своими действиями и руководствуйтесь здравым смыслом. Не работайте с электроинструментом, если вы устали, находитесь в состоянии наркотического, алкогольного опьянения или под воздействием лекарственных препаратов.** Невнимательность при работе с электроинструментом может привести к серьезным травмам.
- Используйте средства индивидуальной защиты. Всегда используйте защитные очки.** Средства защиты, такие как пылезащитная маска, обувь с нескользящей подошвой, каска и защитные наушники, используемые при работе, уменьшают риск получения травм.

- c) **Примите меры для предотвращения случайного включения. Перед тем как подключить электроинструмент к сети и/или аккумуляторной батарее, взять инструмент или перенести его на другое место, убедитесь в том, что выключатель находится в положении Выкл.** Если при переноске электроинструмента он подключен к сети, и при этом ваш палец находится на выключателе, это может стать причиной несчастных случаев.
- d) **Уберите все регулировочные или гаечные ключи перед включением электроинструмента.** Ключ, оставленный на вращающейся части электроинструмента, может привести к травме.
- e) **Не пытайтесь дотянуться до слишком удаленных поверхностей. Обувь должна быть удобной, чтобы вы всегда могли сохранять равновесие.** Это позволит лучше контролировать электроинструмент в непредвиденных ситуациях.
- f) **Одевайтесь соответствующим образом. Избегайте носить свободную одежду и ювелирные украшения. Следите за тем, чтобы волосы, одежда и перчатки не попадали под движущиеся детали.** Возможно наматывание свободной одежды, ювелирных изделий и длинных волос на движущиеся детали.
- g) **При наличии устройств для подключения оборудования для удаления и сбора пыли необходимо обеспечить правильность их подключения и эксплуатации.** Использование устройства для пылеудаления сокращает риски, связанные с пылью.
- h) **Не позволяйте хорошему знанию от частого использования инструментов стать причиной самонадеянности и игнорирования правил техники безопасности.** Небрежное действие может повлечь серьезные травмы за долю секунды.

4) Эксплуатация электроинструмента и уход за ним

- a) **Избегайте чрезмерной нагрузки электроинструмента. Используйте электроинструмент в соответствии с назначением.** Правильно подобранный электроинструмент выполнит работу более эффективно и безопасно при стандартной нагрузке.
- b) **Не пользуйтесь инструментом, если не работает выключатель.** Любой инструмент, управлять выключением и включением которого невозможно, опасен, и его необходимо отремонтировать.
- c) **Перед выполнением любой регулировки, заменой дополнительных приспособлений или хранением электроинструмента отключите устройство от сети и/или извлеките аккумуляторную батарею из устройства.** Такие превентивные

меры безопасности сокращают риск случайного включения электроинструмента.

- d) **Храните электроинструмент в недоступном для детей месте и не позволяйте работать с инструментом людям, не имеющим соответствующих навыков работы с такого рода инструментами.** Электроинструмент представляет опасность в руках неопытных пользователей.
- e) **Проводите обслуживание электроинструментов. Проверьте, не нарушена ли центровка или не заклинены ли движущиеся детали, нет ли повреждений или иных неисправностей, которые могли бы повлиять на работу электроинструмента. В случае обнаружения повреждений, прежде чем приступить к эксплуатации электроинструмента, его нужно отремонтировать.** Большинство несчастных случаев происходит из-за электроинструментов, которые не обслуживаются должным образом.
- f) **Содержите режущий инструмент в остром заточенном и чистом состоянии.** Вероятность заклинивания инструмента, за которым следят должным образом и который хорошо заточен, значительно меньше, а работать с ним легче.
- g) **Используйте данный электроинструмент, а также дополнительные приспособления и насадки в соответствии с данными инструкциями и с учетом условий и специфики работы.** Использование электроинструмента для выполнения операций, для которых он не предназначен, может привести к созданию опасных ситуаций.
- h) **Все рукоятки и поверхности захватывания должны быть сухими и без следов смазки.** Скользкие рукоятки и поверхности захватывания не позволяют обеспечить безопасность работы и управления инструментом в непредвиденных ситуациях.

5) Обслуживание

- a) **Обслуживание электроинструмента должно выполняться только квалифицированным техническим персоналом.** Это позволит обеспечить безопасность обслуживаемого инструмента.

ДОПОЛНИТЕЛЬНЫЕ СПЕЦИАЛЬНЫЕ ИНСТРУКЦИИ ПО ТЕХНИКЕ БЕЗОПАСНОСТИ

Правила техники безопасности для всех ударных дрелей

- **При эксплуатации ударных дрелей следует использовать средства защиты слуха.** Шум может стать причиной снижения слуха.

- **Удерживайте электроинструменты за изолированные поверхности при выполнении работ, во время которых имеется вероятность контакта инструмента со скрытой электропроводкой.** Контакт с оголенными проводами передает электрический заряд на неизолированные металлические части инструмента и приводит к поражению оператора электрическим током.
- **Не используйте данный инструмент в течение длительных промежутков времени.** Вибрация, вызываемая инструментом, может оказывать вредное воздействие на руки. Используйте перчатки, для обеспечения дополнительной амортизации и старайтесь ограничивать вредное воздействие за счет частых перерывов в работе.



ОСТОРОЖНО! Рекомендуется использовать устройство защитного отключения (УЗО) с током утечки до 30 мА.

Остаточные риски

Несмотря на соблюдение соответствующих инструкций по технике безопасности и использование предохранительных устройств, некоторые остаточные риски невозможно полностью исключить. А именно:

- ухудшение слуха;
- риск травм от разлетающихся частиц;
- риск получения ожогов в результате нагревания инструмента в процессе работы;
- риск получения травмы в результате продолжительной работы.

Электробезопасность

Электродвигатель рассчитан на работу только при одном напряжении сети. Следите за напряжением электрической сети, оно должно соответствовать величине, обозначенной на информационной табличке инструмента.



Ваш инструмент DEWALT имеет двойную изоляцию в соответствии с EN62841; поэтому при работе с ним не требуется заземление.



ОСТОРОЖНО! Питание для инструмента с рабочим напряжением 115 В должно поступать через надежный развязывающий трансформатор с заземленным экраном между первичной и вторичной обмоткой.

В случае повреждения кабеля питания его необходимо заменить специально подготовленным кабелем, который можно приобрести в сервисных центрах DEWALT.

Замена штепсельной вилки (только для Великобритании и Ирландии)

В случае необходимости установки новой вилки:

- осторожно снимите старую вилку;
- подсоедините коричневый провод к терминалу фазы в вилке;
- подсоедините синий провод к нулевому терминалу.



ОСТОРОЖНО! Заземление не требуется.

Соблюдайте инструкции по установке вилок высокого качества. Рекомендованный предохранитель: 13 А.

Использование удлинительного кабеля

Используйте удлинитель только в случаях крайней необходимости. Используйте только утвержденные удлинители промышленного изготовления, рассчитанные на мощность не меньшую, чем потребляемая мощность зарядного устройства (см. **Технические характеристики**). Минимальное поперечное сечение провода электрического кабеля должно составлять 1,5 мм²; максимальная длина 30 м. При использовании кабельного барабана всегда полностью разматывайте кабель.

Комплектация поставки

В комплектацию входит:

- 1 Ударный гайковерт
- 1 Руководство по эксплуатации
- Проверьте инструмент, детали и дополнительные приспособления на наличие повреждений, которые могли произойти во время транспортировки.
- Перед началом работы необходимо внимательно прочитать настоящее руководство и принять к сведению содержащуюся в нем информацию.

Маркировка на инструменте

На устройство нанесены следующие обозначения:



Перед началом работы прочтите руководство по эксплуатации.

Местоположение кода даты (рис. А)

Код даты 7, который также включает год изготовления, напечатан на корпусе.

Пример:

2016 XX XX

Год производства

Описание (рис. А)



ОСТОРОЖНО! Никогда не вносите изменения в конструкцию электроинструмента или какой-либо его части. Это может привести к повреждению или травме.

- 1 Пусковой выключатель
- 2 Реверсивный ползунковый переключатель
- 3 Опора
- 4 Головка

Сфера применения

Ударный гайковерт DW292/DW294 предназначен для профессионального завинчивания/отвинчивания шурупов и закручивания/откручивания гаек.


НЕ используйте в условиях повышенной влажности или поблизости от легковоспламеняющихся жидкостей или газов.

Данный гайковерт является профессиональным электроинструментом.

НЕ РАЗРЕШАЙТЕ детям прикасаться к инструменту. Использование инструмента неопытными пользователями должно происходить под контролем опытного лица.

- **Малолетние дети и люди с ограниченными физическими возможностями.** Данное устройство не предназначено для использования маленькими детьми или людьми с ограниченными физическими возможностями, если они не находятся под присмотром лица, отвечающего за их безопасность.
- Данный инструмент не предназначен для использования лицами (включая детей) с ограниченными физическими, психическими и умственными возможностями, не имеющими опыта, знаний или навыков работы с ним, если они не находятся под наблюдением лица, ответственного за их безопасность. Никогда не оставляйте детей без присмотра с этим инструментом.

СБОРКА И РЕГУЛИРОВКА

 **ОСТОРОЖНО!** Чтобы снизить риск получения серьезных травм, выключайте инструмент и отключайте его от сети перед тем, как выполнять какие-либо регулировки или снимать/устанавливать приспособления или дополнительные принадлежности. Убедитесь в том, что пусковой выключатель находится в положении ВЫКЛ. (OFF). Случайный запуск может привести к травме.

Установка и снятие головок

Ударный гайковерт DW292 использует систему с 1/2-дюймовым квадратным хвостовиком с фиксирующим стержнем.

Ударный гайковерт DW294 использует систему с 3/4-дюймовым квадратным хвостовиком с фиксирующим стержнем.

Установка головок (рис. В)


- Совместите отверстие **6** в боку головки с фиксирующим стержнем **5** на опоре.
- Установите головку **4** на опору **3** так, чтобы она встала на место со щелчком. Если необходимо, легко постучите.

Снятие головок (рис. С)

- Нажмите на фиксирующий стержень **5** сквозь отверстие **6** в головке и снимите головку с опоры.


Выбор направления вращения (рис. D)


- Выберите направление вращения с помощью реверсивного ползункового переключателя **2**.

 **ОСТОРОЖНО!** Перед сменой направления вращения всегда дожидаетесь полной остановки электродвигателя.

ЭКСПЛУАТАЦИЯ

Инструкции по эксплуатации


 **ОСТОРОЖНО!** Всегда соблюдайте правила техники безопасности и применимые законы.


 **ОСТОРОЖНО!** Чтобы снизить риск получения серьезных травм, выключайте инструмент и отключайте его от сети перед тем, как выполнять какие-либо регулировки или снимать/устанавливать приспособления или дополнительные принадлежности. Убедитесь в том, что пусковой выключатель находится в положении ВЫКЛ. (OFF). Случайный запуск может привести к травме.

Завинчивание/отвинчивание шурупов или закручивание/откручивание гаек (рис. А)

- Выберите подходящую головку для шурупа или гайки.
- Выберите направление вращения, как описано выше.
- Удерживайте инструмент в одной плоскости с крепежным элементом.

Правильное положение рук (рис. А, Е)

 **ОСТОРОЖНО!** Во избежание риска получения серьезных травм **ВСЕГДА** используйте правильное положение рук, как показано на рисунке.

 **ОСТОРОЖНО!** Во избежание риска получения серьезных травм **ВСЕГДА** крепко держите инструмент, предупреждая внезапную резкую отдачу.


При правильном положении рук одна рука должна находиться на ручке инструмента **8**.

Включение и выключение (рис. А)

- Для включения инструмента нажмите выключатель **1**.
- Чтобы остановить инструмент, отпустите выключатель.

ТЕХНИЧЕСКОЕ ОБСЛУЖИВАНИЕ

Электроинструмент DEWALT имеет длительный срок эксплуатации и требует минимальных затрат на техобслуживание. Для длительной безотказной работы необходимо обеспечить правильный уход за инструментом и его регулярную очистку.

 **ОСТОРОЖНО!** Чтобы снизить риск получения серьезных травм, выключайте инструмент и отключайте его от сети перед тем, как выполнять какие-либо регулировки или снимать/устанавливать приспособления или дополнительные принадлежности. Убедитесь в том, что пусковой выключатель находится в положении ВЫКЛ. (OFF). Случайный запуск может привести к травме.



Смазка

Вашему инструменту не требуется дополнительная смазка.



Очистка



ОСТОРОЖНО! Выдувайте грязь и пыль из корпуса сухим сжатым воздухом по мере видимого скопления грязи внутри и вокруг вентиляционных отверстий. Надевайте защитные очки и пылезащитную маску при выполнении этих работ.



ОСТОРОЖНО! Никогда не пользуйтесь растворителями или другими сильнодействующими химическими веществами для чистки неметаллических частей инструмента. Эти химикаты могут повредить структуру материала, используемого для производства таких деталей. Используйте ткань, смоченную в мягком мыльном растворе. Не допускайте попадания жидкости внутрь инструмента; никогда не погружайте никакие из деталей инструмента в жидкость.

Дополнительные принадлежности



ОСТОРОЖНО! В связи с тем, что дополнительные приспособления других производителей, кроме DEWALT, не проходили проверку на совместимость с данным изделием, их использование может представлять опасность. Во избежание травм, с данным инструментом следует использовать только дополнительные принадлежности, рекомендованные DEWALT.

Проконсультируйтесь со своим продавцом для получения дополнительной информации.

Защита окружающей среды



Отдельная утилизация. Изделия и аккумуляторные батареи с данным символом на маркировке запрещается утилизировать с обычными бытовыми отходами.

Изделия и аккумуляторные батареи содержат материалы, которые могут быть извлечены или переработаны, снижая потребность в исходном сырье. Пожалуйста, утилизируйте электрические изделия и аккумуляторные батареи в соответствии с местными нормами. Дополнительная информация доступна по адресу www.2helpU.com.

EST	Tallmac Tehnika OÜ Liimi 4/2 10621 Tallinn	(+372) 6563683 remont@tallmac.ee www.tallmac.ee
	Tallmac Tehnika OÜ Riia 130 B/1 TARTU 50411	(+372) 6668510 tartu@tallmac.ee www.tallmac.ee
	Stokker AS Peterburi tee 44 11415 Tallinn	(+372) 6201111 stokker@stokker.com www.stokker.com
LV	LIC GOTUS SIA Ulbrokas Str. 1021 Riga	(+371) 67556949 info@licgotus.lv www.licgotus.lv
	Stokker SIA Krasta iela 42 LV1003 Riga	(+371) 27354354 krasta.riga@stokker.com www.stokker.com
	Visico Fastening Systems SIA Mazā Rāmavas iela 2 1076 Valdlauci, Riga	(+371) 67 452 453 (+371) 67 452 454 info@visico.eu www.visico.eu
LT	ELREMTA MASTERMANN UAB NAGLIO STR 4C 52367 Kaunas	(+370) 69840004 servisas@elmast.lt www.elremta.lt
	Stokker UAB Islandijos pl.5 LT-49179 Kaunas	(+370) 650 05730 kaunas@stokker.com www.stokker.com

Rohkem infot lähima hoolduspartneri kohta leiate siit:

www.2helpu.com

Informāciju par tuvāko servisa pārstāvi skatiet tīmekļa vietnē:

www.2helpu.com

Informāciju apie artimiausias remonto dirbtuves rasite tinklalapyje:

www.2helpu.com

DEWALT®

Garantija

DEWALT užtikrina, kad gaminio, kuris pristatomas vartotojui, medžiagos ir (arba) jo surinkimas yra kokybiškas. Garantija yra priedas prie privačių vartotojų teisių ir jų nekeičia. Garantija galioja visose Europos Bendrijos valstybėse natėse ir Europos laisvosios prekybos zonoje.

Jei DEWALT gaminy sultūžia dėl nekokybiškų medžiagų ir (arba) surinkimo, arba, jei jis neatitinka techninių reikalavimų, 12 mėnesių laikotarpiu nuo jo įsigijimo DEWALT sutaisys arba pakels gaminį.

Garantija netaikoma, jei gedimas atsiranda dėl:

- normalaus susidėvėjimo;
- netinkamo įrankio eksploatavimo ar techninės priežiūros;
- jei variklis buvo perkrautas;
- jei gaminy sugedo dėl neįprastų dalių, medžiagų ar nelaimingo atsitikimo;
- netinkamo maitinimo.

Garantija netaikoma, jei gaminį remontavo arba išmontavo DEWALT neįgaliosios technikas.

Garantijai pasinaudoti gaminį, užpildytą garantinę kortelę ir pirkimo įrodymą (čekį) reikia pristatyti pardavėjui arba tiesiogiai įgaliotoms remonto dirbtuvėms ne vėliau kaip per du mėnesius nuo gedimo nustatymo.

Informaciją apie artimiausias DEWALT remonto dirbtuves rasite tinklalapyje www.2helpu.com.

Garantinis talonas:

Įrankio modelis/katalogo numeris

Serijsinis numeris/datos kodas

Vartotojas

Pardavėjas

Data

DEWALT®

Garantii

DEWALT garantērib, et toode on kliendile tarnimisel vaba materjali ja/või koostamise vīgadest. Garantii līsandub erakliendi: seaduslikele õigustele ning ei mõjuta neid. Garantii kehtib kõigi Euroopa Ūhenduse liikmesriikide territooriumitel ja Euroopa vabakaubanduspiirkonnas.

Kui 12 kuu jooksul ostmisest esineb mõnel DEWALT tootel rike materjali ja/või koostamise vea tõttu või see on spetsifikatsiooni suhtes defektne, parandab või vahetab DEWALT toote kliendi jaoks minimaalse vaevaga.

Garantii ei kehti, kui vea põhjuseks on:

- Normaalse kulumine
- Tõrriista vāärkohtlemine või halb hooldamine
- Mootori ülekoormamine
- Kui toodet on kahjustanud vōõrosakesed, materjal või õnnetus
- Vale toitepinge

Garantii ei kehti, kui toodet on remontinud või demonteerinud DEWALT volitusetā isik.

Garantii kasutamiseks tuleb toode, tāditud garantiikaart ja ostutōend (t ekk) viia miijajale või otse volitatud teenindajale hiljemalt kaks kuud peale vea avastamist.

Teavet lähima DEWALT teenindaja kohta leiāte veebisaidilt: www.2helpu.com.

Garantiita long:

Tōõriista mudel/katalogi number

Seerianumber/kuupāeva kood

Klient

Miitija

Kuupāev

DEWALT®

РУССКИЙ ЯЗЫК

Гарантия

DEWALT гарантирует, что данное изделие в момент поставки потребителю не содержит каких-либо дефектов материалов или сборки. Данная гарантия дополняет законные права частного потребителя и не затрагивает их каким-либо образом. Настоящая гарантия действует на территориях стран-членов Европейского Союза и в Европейской зоне свободной торговли.

Если в течение 12 месяцев с даты приобретения произошла поломка изделия DEWALT из-за некачественных материалов и/или сборки, либо изделие является дефектным в соответствии с техническими требованиями, то DEWALT отремонтирует или заменит изделие с минимальным беспокойством для потребителя.

Гарантия не действительна, если произошла поломка вследствие:

- Нормального износа
- Неправильного использования или плохого обслуживания
- Перегрузки двигателя
- Если изделие повреждено посторонними частями, материалом или вследствие аварии
- Использования ненадлежащего источника питания

Гарантия не действительна, если изделие подвергалось ремонту или разборке лицом, не уполномоченным DEWALT.

Для того, чтобы воспользоваться гарантией необходимо предоставить: изделие, заполненную Гарантийную карту и доказательство покупки (приемки) дилеру или непосредственно уполномоченному агенту по обслуживанию не позднее двух месяцев с момента обнаружения поломки.

Информацию о ближайшем агенте по обслуживанию DEWALT можно найти на странице в Интернете: www.2helpu.com.

Гарантийный талон:

Модель инструмента / Номер по каталогу

Серийный номер / Код даты

Потребитель

Дилер

Дата

DEWALT®

LATVIŠU

Garantija

DEWALT garantē, ka produktam, to piegādājot Klientam, nav materiālu un/vai montāžas defektu. Garantija ir papildus privāti Klienti juridiskajam tiesībam un tas neietekmē. Garantija ir spēkā visās Eiropas Kopienas dalībvalstīs un Eiropas Brīvās tirdzniecības zonā.

Jā DEWALT produkts saūst materiālu un/vai montāžas trūkumu dēļ vai ja tam ir trūkumi saskaņā ar tehnisko specifikāciju, DEWALT 12 mēnešu laikā no pirkšanas datuma veiks remontu vai produkta nomaiņu, cenšoties klientam radīt iespējami mazāk grūtību.

Garantija nav spēkā, ja bojājums ir radies šāda iemesla dēļ:

- Normāls nolikums
- Ieļļas nepareiza lietošana vai silkta uzlīmēšana
- Ja motors darbināts ar pārslodzi
- Ja produkta bojājumu radījuši svešķermeņi, cits materiāls vai tas bojāts avārijas rezultātā
- Nepareiza strāvas padeve

Garantija nav spēkā, ja produktam gēmontu vai arkori veikusi persona, kam šādam nolūkam nav DEWALT atļaujas.

Lai izmantotu garantijas tiesības, produkts ar aizpildītu garantijas talonu un rēķuma arliecinājumu (čēku) ir jānogādā rādīdevējam vai tieši pilnvarotajam arkores pārstāvim vēlākais divus mēnešus pēc trūkuma konstatēšanas.

Informāciju par tuvāko DEWALT servisa pārstāvi meklēiet mājas lapā: www.2helpu.com.

Garantijas talons:

Ieļļes modelis/Kataloga numurs

Sērijas numurs/Datuma kods

Klients

Pārdevējs

Datums