

**DEWALT®**

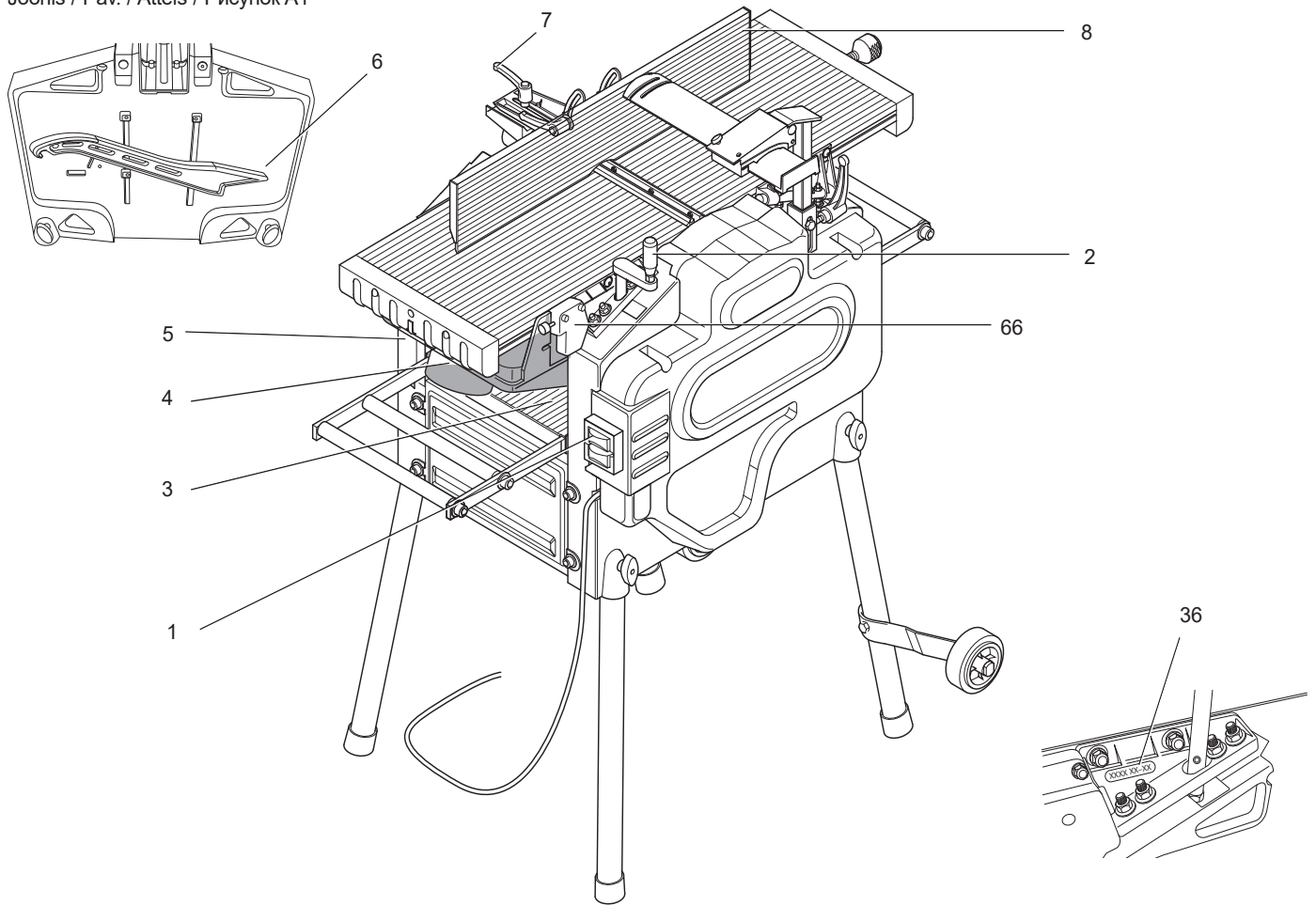
**D27300**  
**D27300T**

370720-47 BLT

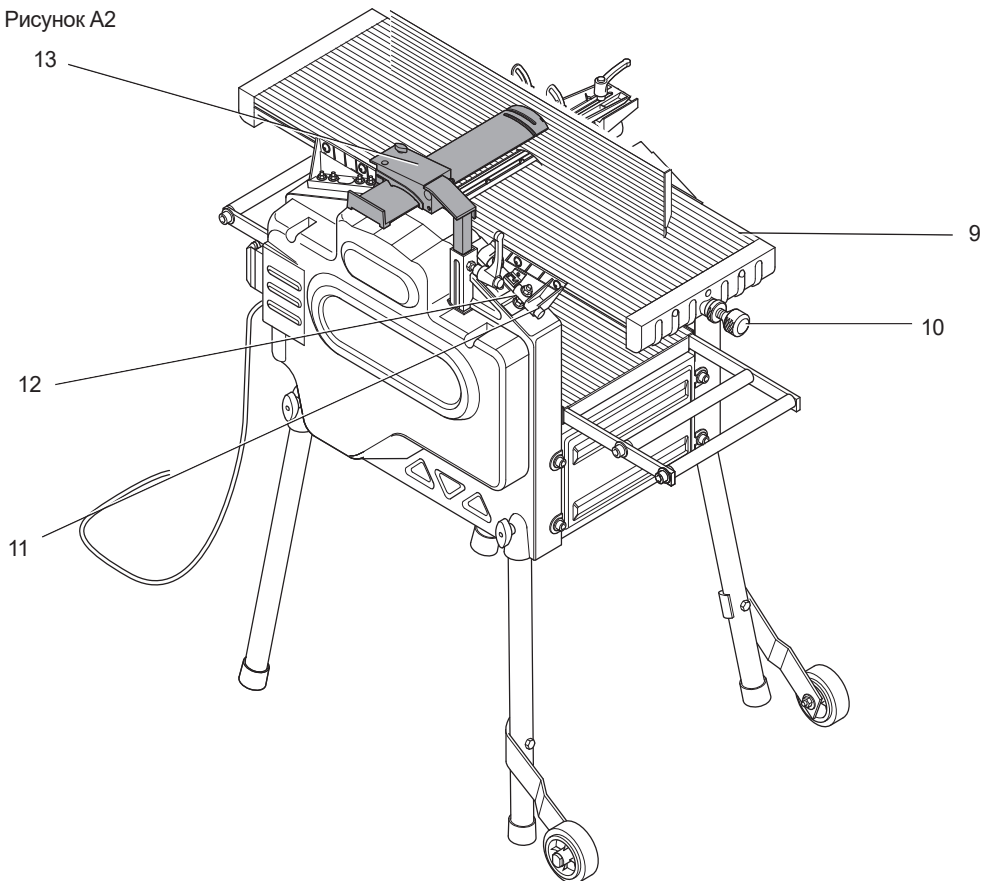
---

<b>Eesti keel</b>	<b>(Originaaljuhend)</b>	<b>10</b>
<b>Lietuviu</b>	<b>(Originalios instrukcijos vertimas)</b>	<b>21</b>
<b>Latviešu</b>	<b>(Tulkojums no rokasgramatas originalvalodas)</b>	<b>32</b>
<b>Русский язык</b>	<b>(Перевод с оригинала инструкции)</b>	<b>44</b>

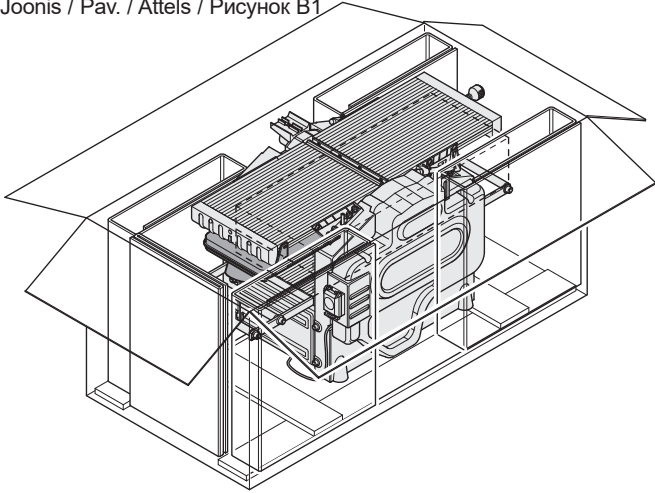
Joonis / Pav. / Attels / Рисунок А1



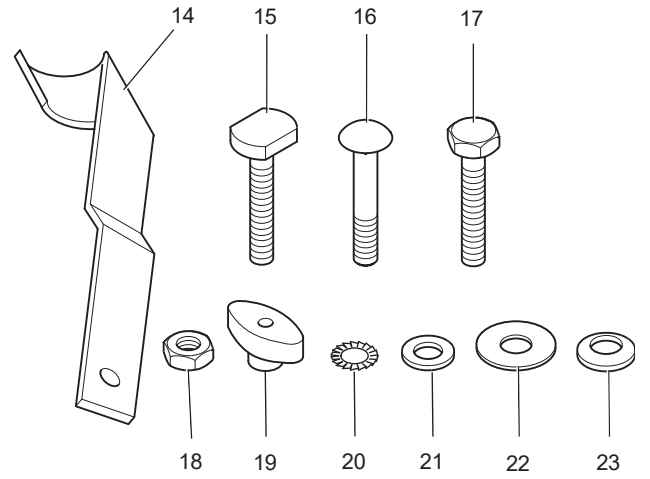
Joonis / Pav. / Attels / Рисунок А2



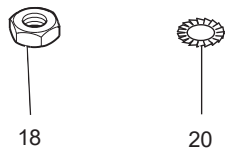
Joonis / Pav. / Attels / Рисунок B1



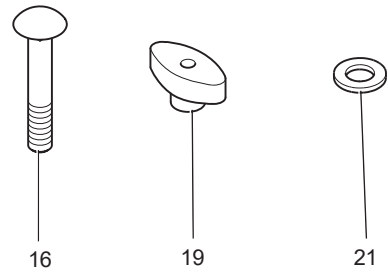
Joonis / Pav. / Attels / Рисунок B2



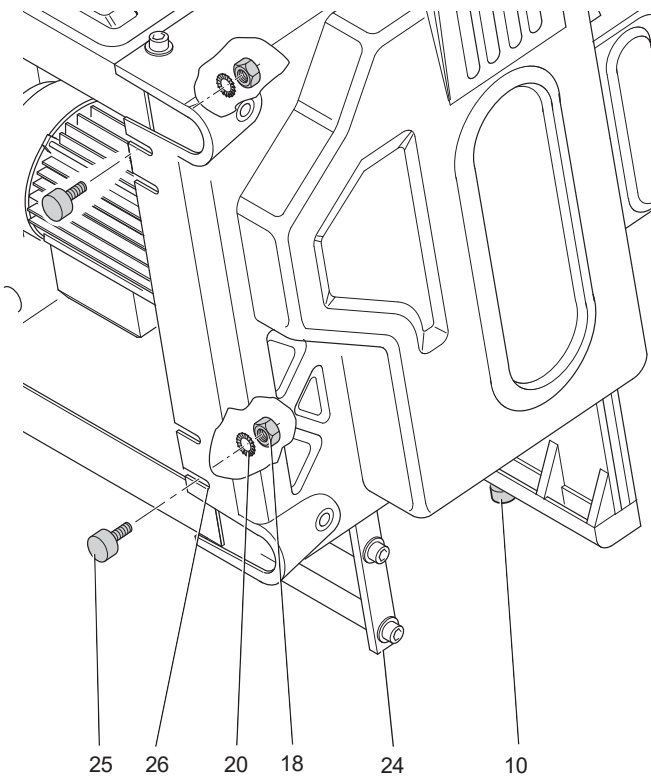
Joonis / Pav. / Attels / Рисунок C1



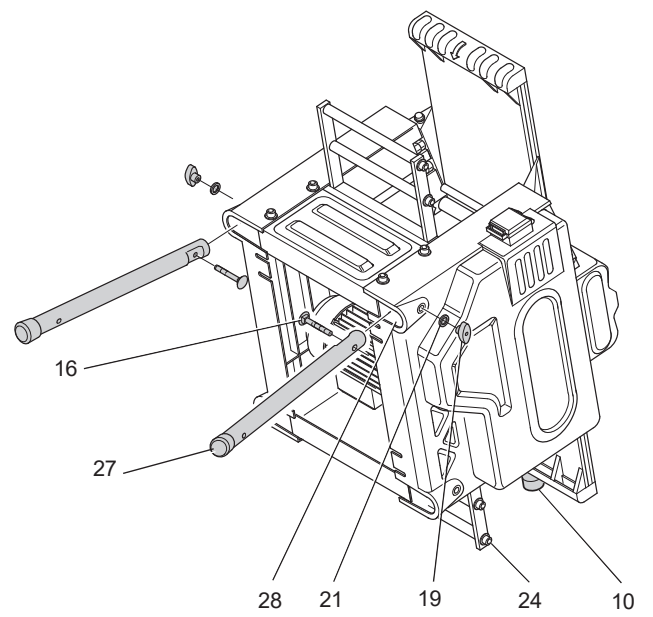
Joonis / Pav. / Attels / Рисунок D1



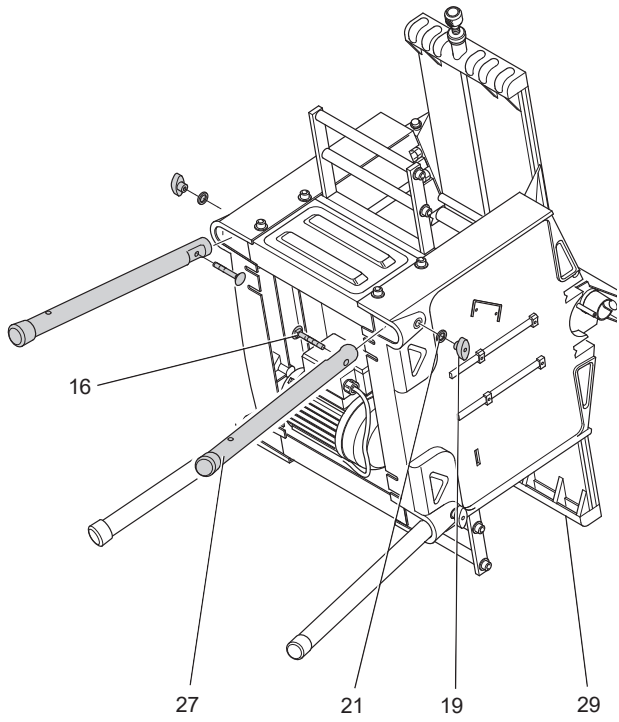
Joonis / Pav. / Attels / Рисунок C2



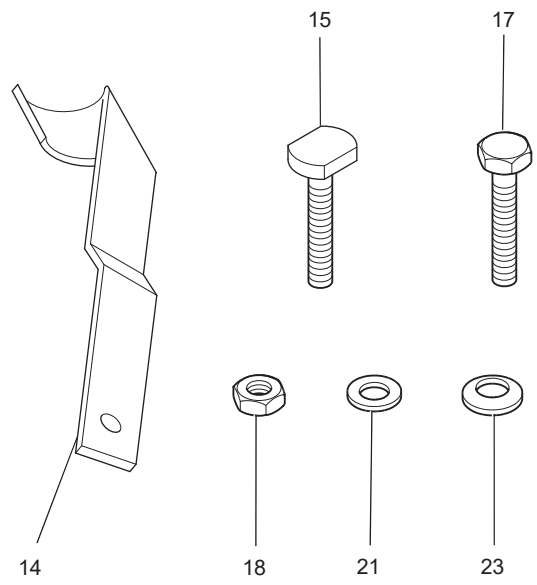
Joonis / Pav. / Attels / Рисунок D2



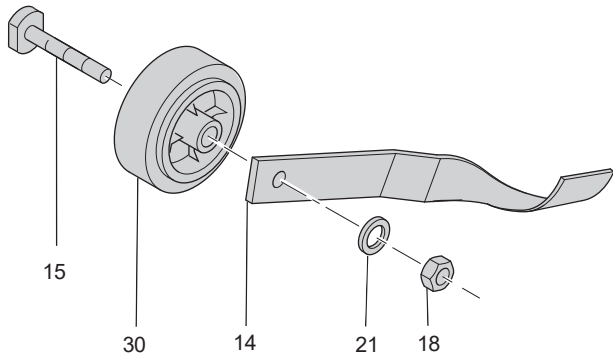
Joonis / Рав. / Attels / Рисунок D3



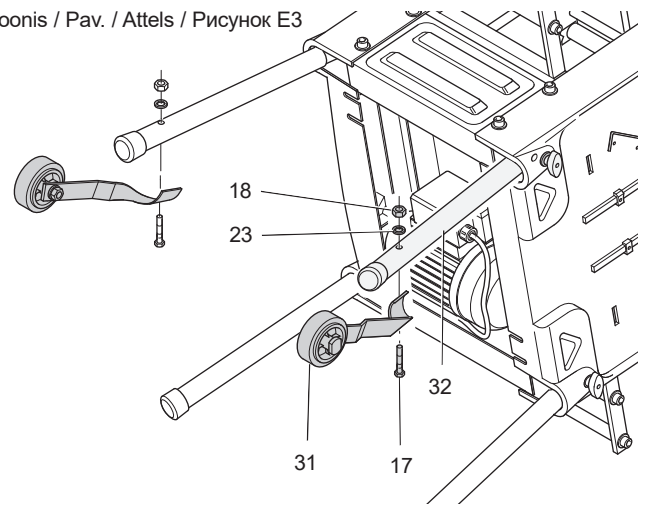
Joonis / Рав. / Attels / Рисунок E1



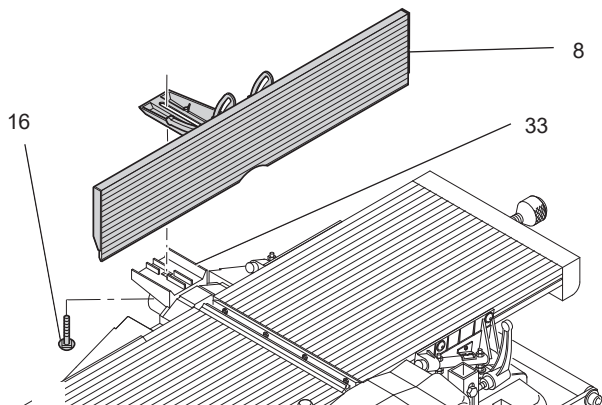
Joonis / Рав. / Attels / Рисунок E2



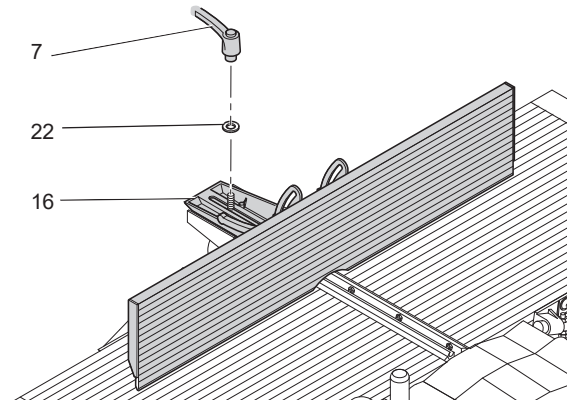
Joonis / Рав. / Attels / Рисунок E3



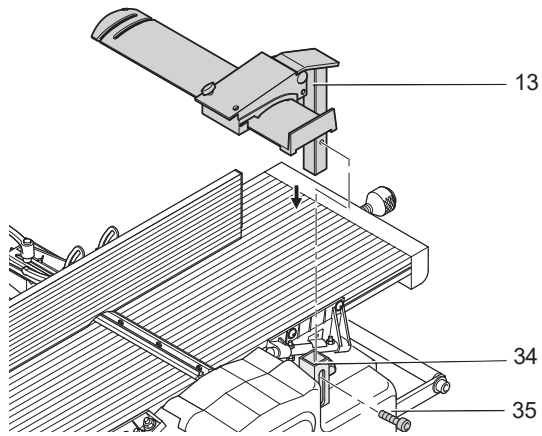
Joonis / Рав. / Attels / Рисунок F1



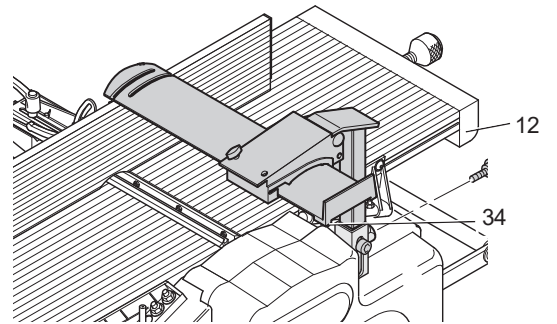
Joonis / Рав. / Attels / Рисунок F2



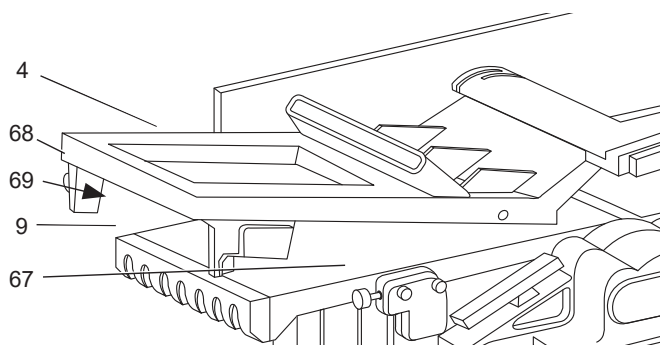
Joonis / Pav. / Attels / Рисунок G1



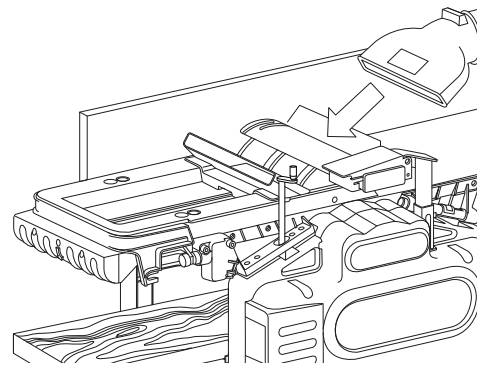
Joonis / Pav. / Attels / Рисунок G2



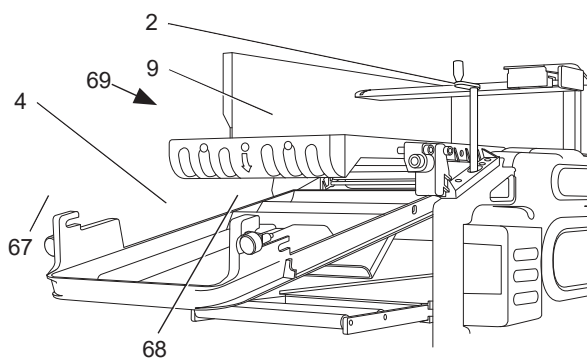
Joonis / Pav. / Attels / Рисунок H1



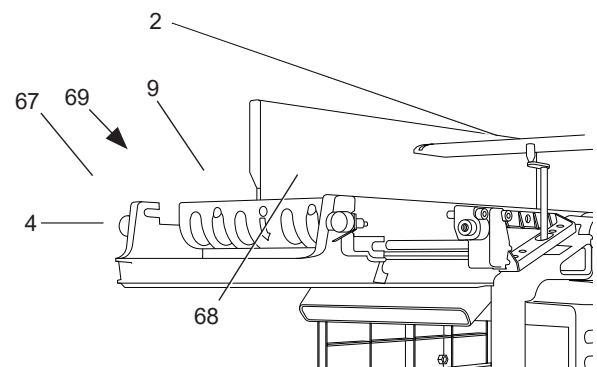
Joonis / Pav. / Attels / Рисунок H2



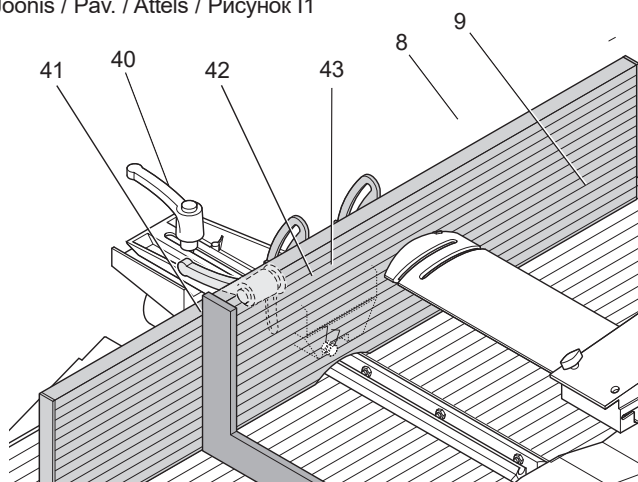
Joonis / Pav. / Attels / Рисунок H3



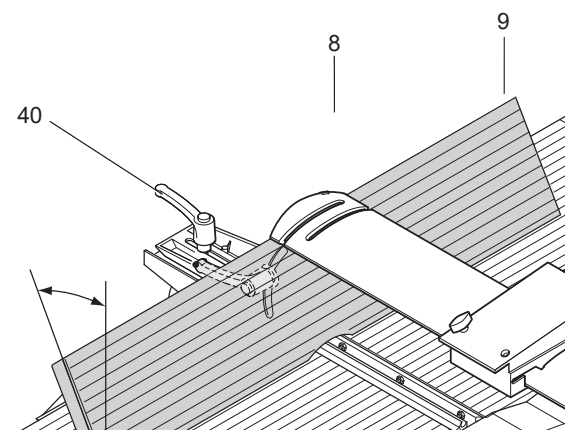
Joonis / Pav. / Attels / Рисунок H4



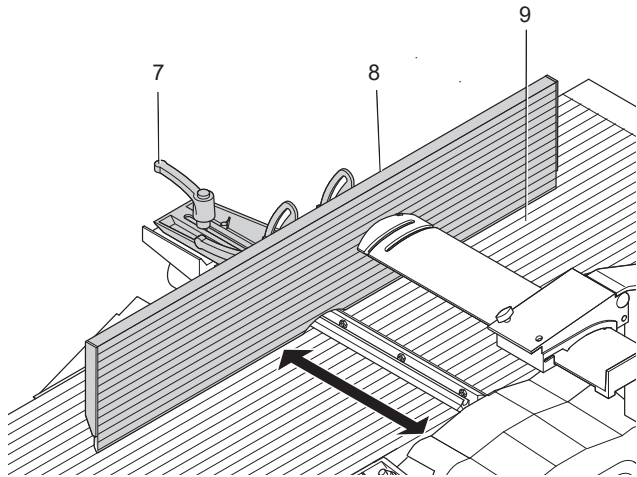
Joonis / Pav. / Attels / Рисунок I1



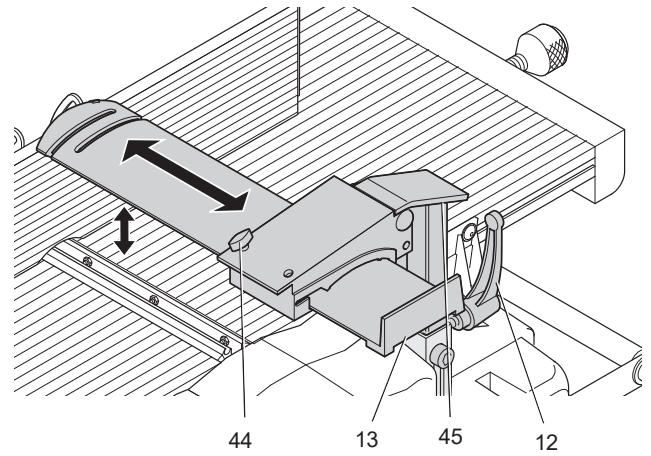
Joonis / Pav. / Attels / Рисунок I2



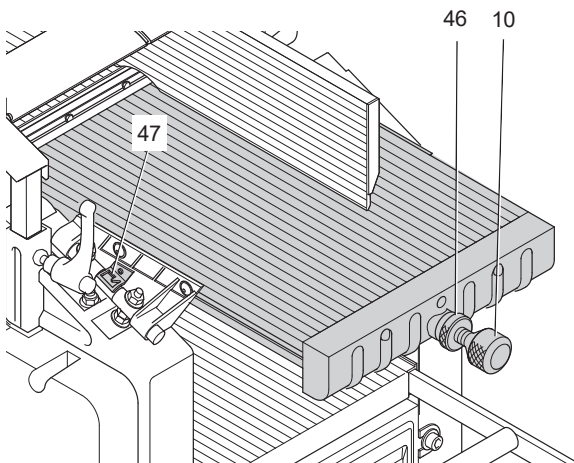
Joonis / Pav. / Attels / Рисунок I3



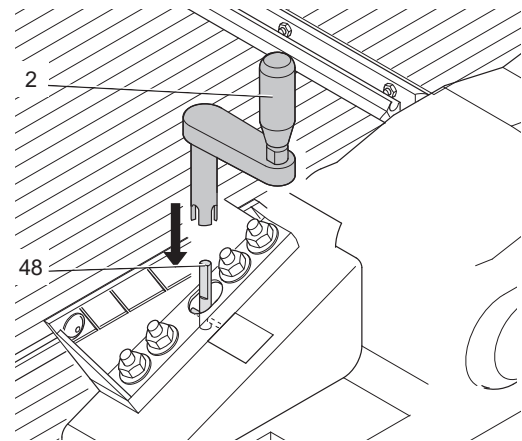
Joonis / Pav. / Attels / Рисунок J



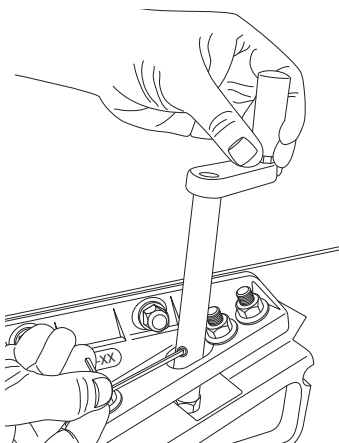
Joonis / Pav. / Attels / Рисунок K



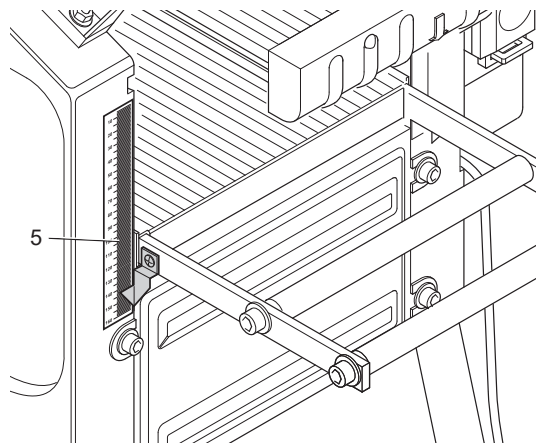
Joonis / Pav. / Attels / Рисунок L1



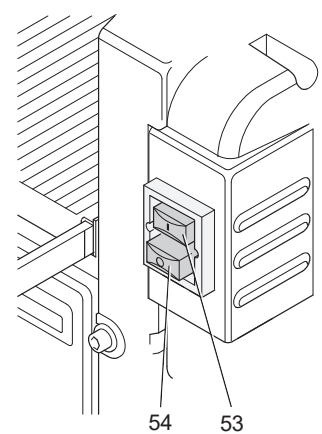
Joonis / Pav. / Attels / Рисунок L2



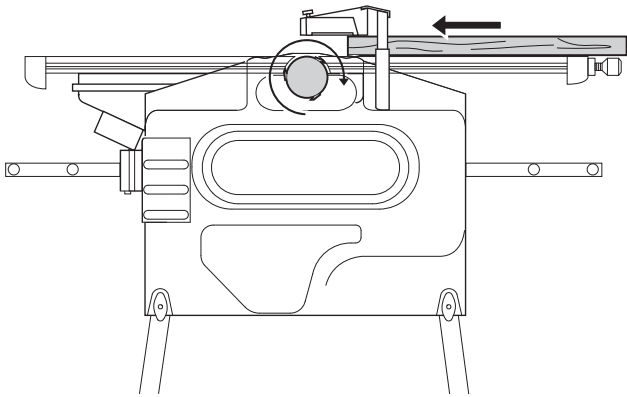
Joonis / Pav. / Attels / Рисунок L3



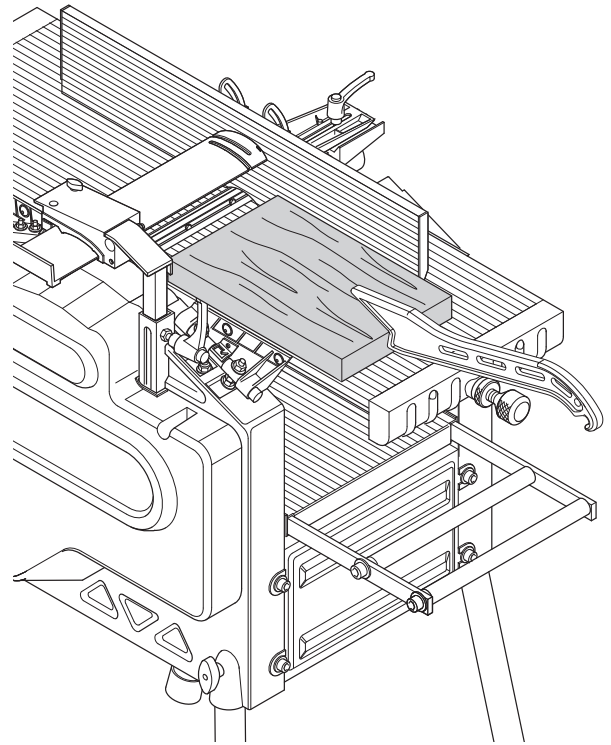
Joonis / Pav. / Attels / Рисунок M



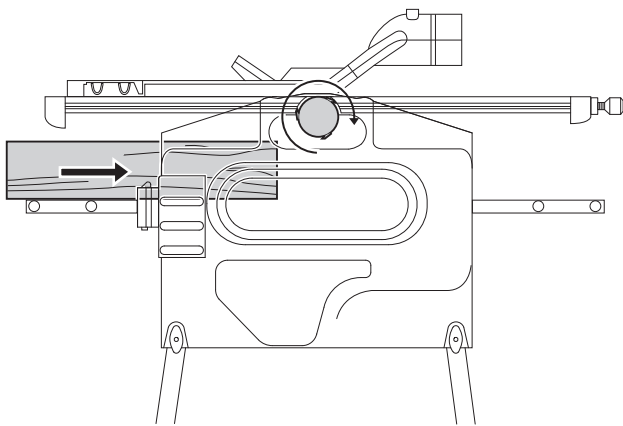
Joonis / Pav. / Attels / Рисунок N1



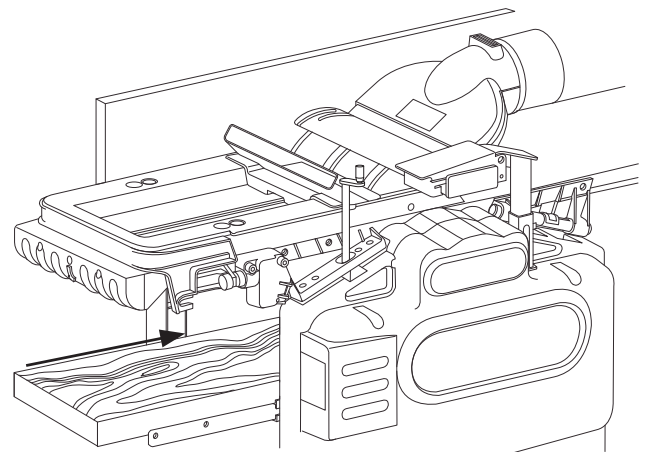
Joonis / Pav. / Attels / Рисунок N2



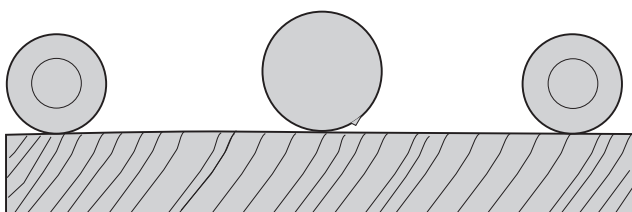
Joonis / Pav. / Attels / Рисунок O1



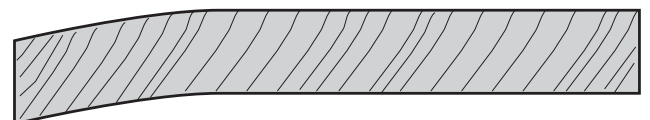
Joonis / Pav. / Attels / Рисунок O2



Joonis / Pav. / Attels / Рисунок P1

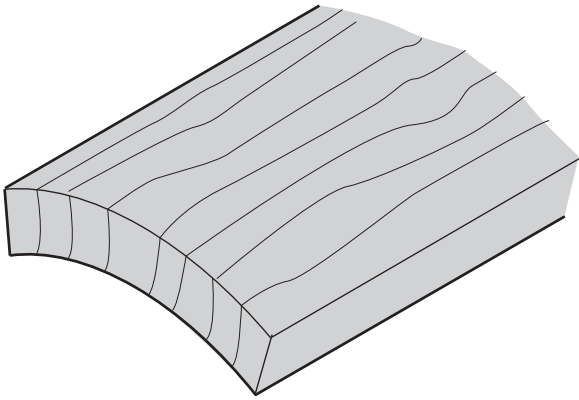


Joonis / Pav. / Attels / Рисунок P2

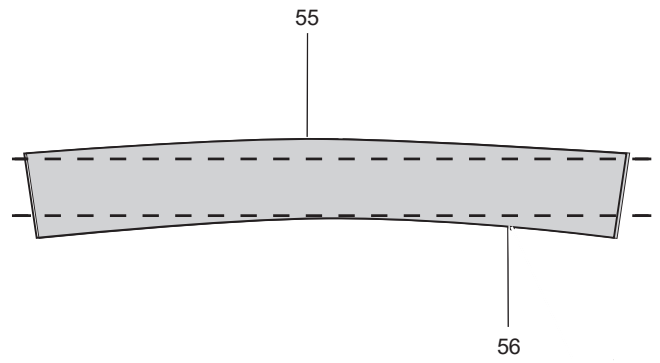




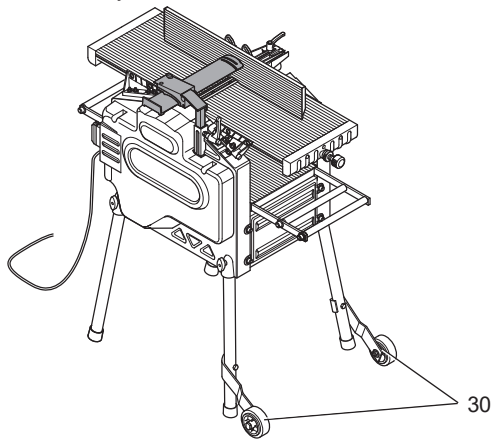
Joonis / Pav. / Attels / Рисунок P3



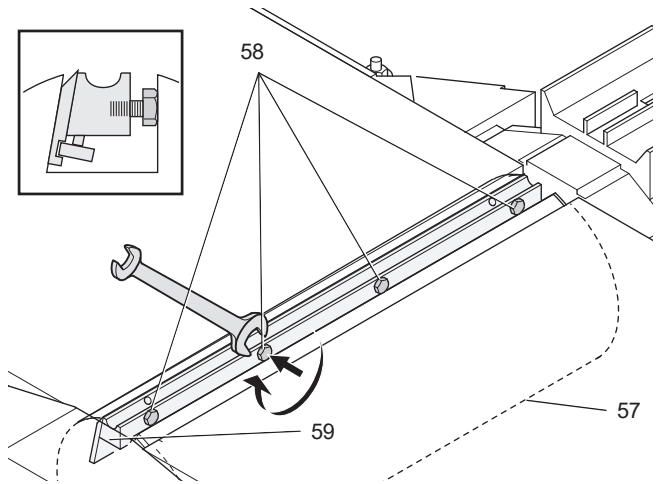
Joonis / Pav. / Attels / Рисунок P4



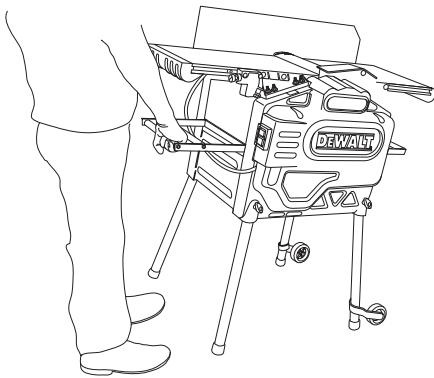
Joonis / Pav. / Attels / Рисунок Q1



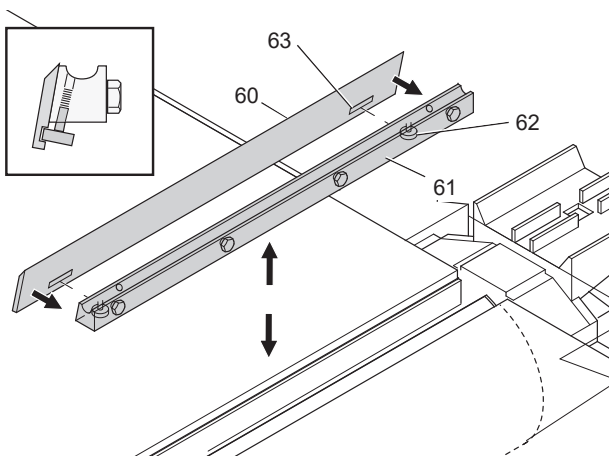
Joonis / Pav. / Attels / Рисунок R1



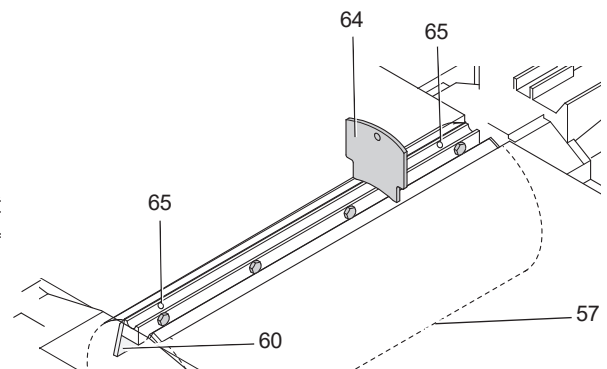
Joonis / Pav. / Attels / Рисунок Q2



Joonis / Pav. / Attels / Рисунок R2



Joonis / Pav. / Attels / Рисунок R3



# PAKSUSHÖÖVELPINK

## D27300, D27300T

### Õnnitleme!

Olete valinud DEWALTi tööriista. Aastatepikkused kogemused, põhjalik tootearendus ja innovatsioon teevad DEWALTist ühe usaldusväärsema partneri professionaalsetele elektritööriistade kasutajatele.

### Tehnilised andmed

		D27300	D27300T
Pinge	V	230	400
Tüüp		2	2
Sisendvõimsus	W	2100	3000
Väljundvõimsus	W	1650	2280
Kiirus tühijooksul	max/min <sup>-1</sup>	6200	6200
Etteandekiirus	m/min	5	5
Lõikekõrgus (max)	mm	160	160
Max lõikelaius (max)	mm	260	260
Max lõikesügavus			
Hööveldusrežiim	mm	2,5	2,5
Paksushööveldusrežiim	mm	3	3
Tera suurus	mm	20	20
Mass	kg	54	54
$L_{PA}$ (helirõhk)	dB(A)*	96	96
$K_{PA}$ (helirõhu määramatus)	dB(A)	3	3
$L_{WA}$ (helivõimsus)	dB(A)	109	109
$K_{WA}$ (helivõimsuse määramatus)	dB(A)	3,1	3,1

\* operaatori kõrva juures

#### Kaitsmed:

Euroopa

230 V tööriistad 16 ampri, vooluvõrk

400 V tööriistad 16 ampri, faasi kohta

**MÄRKUS (VAID D27300):** Seade on mõeldud ühendamiseks elektrisüsteemiga, mille maksimaalne lubatud näivtakistus  $Z_{max}$  kasutaja liitumiskohas (kilbis) on 0,27  $\Omega$ .

Kasutaja peab veenduma, et seade on ühendatud vooluvõrguga, mis vastab sellele nõudele. Vajadusel võib kasutaja küsida süsteemi näivtakistust liitumiskohas elektrifirmalt.

### Definitsioonid: Ohutusjuhised

Allpool toodud määratlused kirjeldavad iga märksõna olulisuse astet. Palun lugege juhendit ja pöörake tähelepanu nendele sümbolitele.



**OHT:** Tähistab tõenäolist ohtlikku olukorda, mis mittevältimisel lõppeb surma või raske kehavigastusega.



**HOIATUS:** Tähistab võimalikku ohtlikku olukorda, mis mittevältimisel võib lõppeda surma või raske kehavigastusega.



**ETTEVAATUST:** Tähistab võimalikku ohtlikku olukorda, mis mittevältimisel võib lõppeda kerge või mõõdukate kehavigastustega.

**ETTEVAATUST:** Kui kasutada ilma turvahäirete sümboliteta, võib see tingida potentsiaalselt ohtliku olukorra, mille vältimise ebaõnnestumisel võib olla tagajärjeks **materiaalne kahju**.



Tähendab elektrilöögiohtu.



Tähendab tuleohtu.



Tähendab teravat serva.

### EÜ vastavusdeklaratsioon

#### MASINADIREKTIIV



#### D27300, D27300T

DEWALT kinnitab, et jaotises „Tehnilised andmed” kirjeldatud tooted vastavad standarditele: 2006/42/EÜ, EN 61029-1, EN 61029-2-3.

Samuti vastavad tooted direktiivile 2004/108/EÜ. Lisateabe saamiseks kontakteeruge DEWALTiga aadressil või vaadake kasutusjuhendi lõpust.

Allkirjastaja vastutab tehnilise faili koostamise eest ja on valmistanud deklaratsiooni DEWALT'i nimel.



Horst Grossmann  
Vice President Engineering and Product  
Development  
DEWALT, Richard-Klinger-Straße 11,  
D-65510, Idstein, Saksamaa  
01.02.2010

## Ohutuseeskirjad



**HOIATUS!** Elektritööriistade kasutamisel tuleb alati järgida põhilisi ohutusnõudeid, et vähendada tule, elektrilöögi ja kehavigastuste ohtu, sealhulgas järgmist.

Enne seadme kasutamist lugege kõik need juhised läbi ja hoidke need alles.

### HOIDKE KASUTUSJUHEND ALLES HILISEMAKS KASUTAMISEKS

## Üldised ohutusreeglid

### 1. Hoidke tööala puhas.

Korrast ära tööalad ja pingid võivad põhjustada õnnetusi.

### 2. Võtke arvesse töökeskkonda.

Ärge hoidke tööriista vihma käes. Ärge kasutage tööriista niisketes või märgades tingimustes. Tagage tööalal korralik valgustus (250–300 luksit). Ärge kasutage tööriista tule- ja plahvatusohtlikes kohtades, näiteks tuleohtlike vedelike ja gaaside läheduses.

### 3. Kaitske end elektrilöögi eest.

Vältige kehalist kontakti maandatud pindadega (näiteks torud, radiaatorid, pliidid ja külmkapid). Tööriista kasutamisel äärmuslikes tingimustes (kõrge niiskus, tekib metallipuru jne) saab elektriohutust suurendada, paigaldades isoleeriva trafo või lekkevoolukaitsme.

### 4. Hoidke kõrvalised isikud eemal.

Ärge lubage tööga mitteseotud isikutel (eriti lastel) puudutada tööriista või pikenduskaablit ning hoidke nad tööalast eemal.

### 5. Asetage mittekasutatavad tööriistad hoiule.

Tööriistad, mida te ei kasuta, tuleb hoiustada kuivas kohas ja turvaliselt lastele kättesaamatud kohas lukustada.

### 6. Ärge koormake tööriista üle.

See töötab paremini ja ohutumalt võimsusel, milleks see on ette nähtud.

### 7. Kasutage õiget tööriista.

Ärge püüdke teha väikeste tööriistadega tööd, mille jaoks on mõeldud võimsad tööriistad.

Ärge kasutage tööriistu muuks kui ettenähtud otstarbeks. Näiteks ärge saagige ketassaega puuoksi ega tüvesid.

### 8. Kandke nõuetekohast riietust.

Ärge kandke lotendavaid rõivaid ega ehteid, kuna need võivad jääda liikuvate osade külge kinni. Väljas töötamisel on soovitatav kanda mittelibisevaid jalatseid. Kandke pikkade juuste katmiseks kaitsvat peakatet.

### 9. Kasutage kaitsevarustust.

Kasutage alati kaitseprille. Kasutage näo- või tolumumaski, kui töötamisel tekib tolmu või lendavaid osi. Kui need osad võivad olla kuumad, kandke lisaks kuumuskindlat põllet. Kandke kogu aeg nägemiskaitset. Kandke kogu aeg kiivrit.

### 10. Ühendage tolmu eemaldamise seade.

Kui seadmel on tolmu eemaldamise ja kogumise seadmete ühendamise võimalus, veenduge, et need on ühendatud ja et neid kasutatakse õigesti.

### 11. Kasutage toitekaablit õigesti.

**Mitte kunagi ärge tõmmake tööriista pistikupesast eemaldamiseks juhtmest.** Hoidke toitekaabel eemal kuumusest, õlist ja teravatest servadest. Mitte kunagi ärge kandke tööriista toitekaablist hoides.

### 12. Kinnitage detail.

Võimalusel kasutage detaili hoidmiseks pitskruvisid või kruustange. See on ohutum kui käega kinnihoidmine ja nii on teil mõlemad käed töötamiseks vabad.

### 13. Ärge küünitage.

Seiske kogu aeg kindlalt ja hoidke tasakaalu.

### 14. Hoolitsege tööriistade eest.

Hoidke lõiketarvikuid terava ja puhtana – nii töötavad need paremini ja ohutumalt. Järgige juhiseid määramise ja tarvikute vahetamise kohta. Kontrollige tööriistu regulaarselt ning kahjustuste avastamisel laske need

parandada volitatud teeninduskeskuses.  
Hoidke käepidemed ning lülitid kuivad, puhtad ning vabad õlist ja määretest.

#### 15. Eemaldage tööriistad vooluvõrgust.

Kui tööriista ei kasutata, enne hooldamist ning tarvikute (näiteks terad, otsakud ja lõikurid) vahetamist eemaldage tööriist vooluvõrgust.

#### 16. Eemaldage reguleerimis- ja mutrivõtmed.

Kujundage endale harjumus kontrollida enne tööriista kasutamist, kas reguleerimis- ja mutrivõtmed on selle küljest eemaldatud.

#### 17. Vältige seadme soovimatut käivitumist.

Ärge kunagi kandke tööriista, sõrm lülilil. Enne tööriista vooluvõrku ühendamist veenduge, et see on välja lülitatud.

#### 18. Kasutage välitingimustesse sobivaid pikenduskaableid.

Enne kasutamist kontrollige pikenduskaablit ning kahjustuste avastamisel vahetage välja. Tööriista kasutamisel väljas kasutage ainult välitingimustesse mõeldud pikenduskaableid, millel on vastav tähistus.

#### 19. Säilitage valvsus.

Jälgige, mida te teete. Kasutage tervet mõistust. Ärge kasutage elektritööriista väsinuna ega alkoholi, narkootikumide või arstimate mõju all olles.

#### 20. Kontrollige kahjustunud osade puudumist.

Enne kasutamist vaadake tööriista ja toitekaabel hoolega üle, et teha kindlaks, kas see töötab korralikult ja täidab oma ettenähtud funktsiooni. Veenduge, et liikuvad osad on õiges asendis ega ole kinni kiilunud, detailid on terved ja kinni ning puuduvad muud tingimused, mis võivad mõjutada tööriista tööd. Kui kaitse või mõni muu osa on kahjustatud, peab selle parandama või välja vahetama volitatud teeninduskeskus, v.a. juhul, kui selles kasutusjuhendis on öeldud teisiti. Laske vigastatud lülitid välja vahetada volitatud teeninduskeskusel. Ärge kasutage tööriista, kui seda ei saa lülitist sisse ja välja lülitada. Ärge proovige teha ise parandustöid.

**⚠ HOIATUS!** Mis tahes tarvikute või lisaseadmete kasutamine või seadme kasutamine viisil, mida selles kasutusjuhendis ei soovitata, võib põhjustada kehavigastuse ohtu.

#### 21. Laske oma tööriist remontida kvalifitseeritud isikul.

See elektritööriist on vastavuses oluliste ohutusnõuetega. Parandustöid võivad teha

ainult kvalifitseeritud isikud originaalvaruosi kasutades; vastasel korral võib kasutajale tekkida märkimisväärne oht.

## Lisaohutusnõuded paksushöövelpinkidele

- Kandke goggle-tüüpi kaitseprille, töökindaid ja kuulmiskaitsevahendeid, kui töotate.
- Ärge kunagi käitage masinat ilma kõigi kaitseteta ja tagasilöögivastase seadmega ja kui masin pole täiuslikus töökorras.
- Hööveldamise ajal ärge kasutage masinat ilma latita. Veenduge, et lati madalam serv puudutab ülemist lauapealset.

**⚠ HOIATUS!** Pealesöödu ja väljasöödu laud on tehases täpselt reguleeritud. Ärge muutke ise laudade seadistust.

- Kasutage vaid lõiketerasid, mis on selle masina jaoks loodud.
- Kasutage alati terasid, mis on teravad ja hästi hooldatud.
- Ärge kasutage masinat mis tahes materjali peale pehme või kõva puidu töötlemiseks.
- Ärge kunagi lõigake süvendeid, tapikeeli või vorme. Vähendamine pole lubatud.
- Ärge töödelge materjali osaliselt (st materjal tuleb masinast alati lõpuni läbi sööta).
- Ärge kasutage väga kõverat puitu, mis ei ole etteandelauga piisavalt kokkupuutes.
- Enne kasutamist kontrollige, et tagasilööök ja sööturi spindlid töötavad korralikult.
- Enne töö alustamist eemaldage materjalist kõik naelad ja metalloosad. Ärge kasutage rabadat puitu.
- Hööveldusrežiimis veenduge, et ülemise tera kaitse on reguleeritud pakkumaks optimaalset skriinimist.
- Tagage, et tõstetav käepide on sööturalast väljas.
- Kui töotate pikkade tükkide kallal, kasutage sobivat rull-laagerdusega lauda masina mõlemal küljel, mis on laua kõrgusele sobivaks reguleeritud.
- Hoidke oma käed lõiketeradest eemal.
- Hööveldusrežiimis kasutage pidevalt tõukepulka.
- Hoidke tõukepulk oma kohal, kui see pole kasutusel.

- Kui lõikuri blokk töötab, ärge eemaldage lõiketerade lähedalt hõõveldamisjääke või materjalitükke.
- Detaili suurus:
  - Lisatoeta on masin projekteeritud kandma järgmiste maksimummõõtmetega töödetaile:

### HÕÖVELPINK

- Kõrgus 140 mm x laius 260 mm x pikkus 500 mm.
- Ärge kunagi lõigake alla 300 mm pikkust töödetaili.

### PAKSUSHÕÖVELPINK

- Kõrgus 160 mm x laius 260 mm x pikkus 600 mm.
- Ärge kunagi lõigake alla 500 mm pikkust töödetaili.
- Pikemaid detaile tuleb toetada sobiva lauaga, näiteks rull-laagerdusega laud.
- Õnnetuse või masina tõrke korral lülitage seade koheselt välja ning eemaldage pistik.
- Teatage tõrkest ja tähistage seade sobival viisil, et teised inimesed ei kasutaks vigast seadet.
- **VAID HÕÖVELPINK:** Kui lõikuri blokk on blokeeritud lõikamise ajal ebatavalise söoturi jõu poolt, lülitage masin välja ja katkestage ühendus toiteallikaga. Eemaldage detail ja veenduge, et lõikuri blokk töötab vabalt. Lülitage seade sisse ja alustage saagimist uuesti väiksemat jõudu rakendades.
- Tagage, et lõikuri bloki mis tahes osa, mida hõõveldamiseks ei kasutata, on turvaliselt kaitstud.

## Muud ohud

Höövliite kasutamisega kaasnevad järgmised riskid:

Ka asjakohaste ohutusnõuete järgimisel ja turvaseadeldiste kasutamisel ei saa teatud ohte vältida.

Need on järgmised:

- Pöörleva tera katmata osadest tingitud õnnetusohu.
- Vigastuse oht tera vahetamisel.
- Sõrmede muljumise oht kaitsete avamisel.
- Tööriista kasutamisel tekkiva tolmu sissehingamisest põhjustatud terviseriskid mitmesuguse puidu, nt tamme, pöõgi ja MDF-i puhul hõõveldamisel.

Järgmised tegurid suurendavad hingamisraskuste tekkimise ohtu:

- Puidu saagimisel ei ole ühendatud tolmueemaldusseadet.
- Saastunud väljapuhkefiltrite põhjustatud ebapiisav tolmu eemaldamine.

## Tähistused tööriistal

Tööriistal on kasutatud järgmisi sümboleid:



Enne kasutamist lugege kasutusjuhendit.



Kandke kuulmiskaitset.



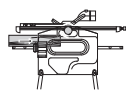
Kandke nägemiskaitset.



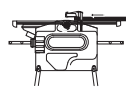
Kandekoht.



Hoidke käsi terast eemal.



Kui kasutate masinat paksushõõvelduse režiimil, siis jälgige söoturi suunda. Ärge kunagi kasutage masinat laastukogurita.



Kui kasutate masinat hõõvelduse režiimil, siis jälgige söoturi suunda. Ärge kunagi kasutage masinat laastukogurita.



Veenduge, et lõiketerad on korralikult reguleeritud. Höövliterad võivad löikepeast välja ulatuda kuni 1,1 mm võrra.

## KUUPÄEVAKOODI ASUKOHT (JOON. A1)

Kuupäevakood (36), mis samuti sisaldab tootmisaastat, on trükitud kaitseümbrisele.

Näiteks:

2010 XX XX  
Tootmisaasta

## Pakendi sisu

Pakend sisaldab:

- 1 Osaliselt kokkupandud paksushõõvelpink
- 1 Kaitsekate
- 1 Kaitse/laastukollektor
- 1 Tolmupordi adapter

**1 Karp sisaldab:**

1 Latt

1 Tõukepulk

**1 Kott sisaldab:**

1 Kuuskantvõti 2,5 mm

1 Kuuskantvõti 4 mm

1 Kuuskantvõti 5 mm

1 Kuuskantvõti 6 mm

1 Mutrivõti 13/10 mm

1 Reguleerimise mõõtesead

1 Tõusev käepide

2 Klambri käepidemed

4 Kummist jalad

1 M8 nelikantkaelaga polt

4 M8 mutrid

4 D8 hammastega seibid

1 D8 lameseib

**1 Karp sisaldab:**

4 Toed

2 Rattad

2 Ratta klambrid

1 Kott sisaldab:

2 Ratta teljed

4 M8 nelikantkaelaga poldid

2 M8 kuuskantpeapolti

4 M8 mutrid

4 Tiibmutrid

4 D8 lamesibid

6 D8 taldrikvedrud

1 Kasutusjuhend

1 Detailjoonis

- *Kontrollige, et tööriist, selle osad või tarvikud ei ole transportimisel kahjustada saanud.*
- *Võtke enne kasutamist aega, et kasutusjuhend põhjalikult läbi lugeda ja endale selgeks teha.*

**Kirjeldus (joon. A1, A2)**

**HOIATUS:** Ärge kunagi ehitage elektritööriista ega selle ühtki osa ümber. See võib põhjustada kahjustuse või kehavigastuse.

**JOON. A1**

1. Käivituslülit

2. Tõusev käepide

3. Alumine laud

4. Kaitse/laastukollektor

5. Mõõteseadme alumine laud

6. Tõukepulk

7. Lati klambri käepide

8. Latt

**JOON. A2**

9. Ülemine laud

10. Hõõveldamissügavuse reguleerimise nupp

11. Mõõteseadme ülemine laud

12. Kaitsme klambri käepide

13. Piire

**SIHTOTSTARVE**

Teie DEWALT D27300/D27300T hõõvelpink ja paksushõõvelpink on loodud kõva ja pehme puidu professionaalseks lõikamiseks. Seade võimaldab puitu hõõveldada ja paksushõõveldada kergelt, täpselt ja ohutult.

Lõikuri blokk on mõeldud ühilduma nominaalse 260 mm teradega (DE7333).



**HOIATUS!** Ärge kasutage masinat selleks mitteettenähtud eesmärkidel.

**ÄRGE** kasutage niisketes või märgades tingimustes ega plahvatusohtlike gaaside või vedelike läheduses.

Need hõõvelpingid on professionaalsed elektritööriistad.

**ÄRGE** lubage lastel tööriista puudutada. Kogenematute kasutajate puhul on vajalik juhendamine.

**Elektriohutus**

Elektriline mootor on loodud vaid ühe voldi (400 V – 3 Ph) ja vaid kahe voldi (230 V – 1 Ph) jaoks. Veenduge alati, et toitepinge vastab andmesildile märgitud väärtusele.

Kui voolujuhe on vigastatud, tuleb see vahetada spetsiaalselt DEWALTi hooldusorganisatsiooni poolt ettevalmistatud voolujuhtme vastu.

**Toitepistikü väljavahetamine (ainult Suurbritannia ja Iirimaa)**

*Kui on vaja paigaldada uus toitepistik, toimige järgmiselt:*

- *Kõrvaldage vana pistik ohutult.*
- *Ühendage pruun juhe uue pistiku faasiklemmiga.*

- Ühendage sinine juhe nullklemmiga.
- Ühendage kollane roheline juhe pe maandusklemmiga.

Järgige kvaliteetsete pistikutega kaasasolevaid paigaldusjuhiseid. Soovitatav kaitse: 13 A (vaid 230 V).

## Pikenduskaabli kasutamine

Kui pikenduskaabel on vajalik, kasutage heakskiidetud kolmesoonelist pikenduskaablit, mis sobib selle tööriista sisendvõimsusega (vt Tehnilised andmed). Minimaalne juhtme suurus on 1,5 mm<sup>2</sup>; maksimaalne pikkus on 20 m.

Kaablrulli kasutamisel kerige kaabel alati täielikult lahti.

## PAIGALDUS JA SEADISTAMINE



**HOIATUS: Vigastusohu vähendamiseks lülitage masin välja ja eemaldage vooluallikast enne lisaseadmete paigaldamist ja eemaldamist, enne seadistuste tegemist või remonti. Veenduge, et toitelüliti on asendis OFF (väljas). Juhuslik käivitumine võib põhjustada vigastuse.**



**HOIATUS: Enne kokkupanekut eemaldage tööriist alati vooluvõrgust.**

## Masina lahtipakkimine (joonis B1)

1. Eemaldage lahtine pakkematerjal kastist.
2. Tõstke masin kastist välja.
3. Eemaldage osade karp masina seest.
4. Eemaldage mis tahes muu pakkematerjal masinast.

## RIISTVARA OSADE TUVASTAMINE (JOONIS B2)

Soovitame, et pakite kõik riistvara osad lahti ja sorteerite need.

14. Ratta klamber
15. Ratta telg
16. M8 nelikantkaelaga polt
17. M8 kuuskantpeapolt
18. M8 mutter
19. Tiibmutter
20. D8 hammastega seib

21. D8 lameiseib
22. D8 lameiseib
23. D8 taldrikvedru

## Jalgade paigaldamine (joonis C1, C2)

Kui jalad on paigaldatud, on masin valmis tööpingile asetamiseks. Turvalise töö tagamiseks tuleb masin tööpingile kinnitada. Vajalikud riistvara osad: 4 mutrit (18), 4 hammastega seibi (20) (joonis C1).

1. Keerake masin küljele, toetades paksushöövelduspingi väljasööturi raami (24) põrandale (joonis C2).



**HOIATUS: Hoolitsege selle eest, et vältite höövelduse sügavuse reguleerimisnupp (10) puudutab põrandat.**

2. Sisestage jalg (25) igasse välimisse süvendisse (26), mis asub masina korpuse põhjas.
3. Asetage hammastega seib (20) ja mutter (18) jalgade keermestatud otstesse.
4. Pingutage mutreid.
5. Keerake masin tagasi jalgadele.
6. Kinnitage masin tööpingi külge.

## Jalgade paigaldamine (joonis D1–D3)

Kui toed on paigaldatud saab masina iseseisvalt asetada. Vajalikud riistvara osad: 4 nelikantkaelaga polti (16), 4 tiibmutrit (19), 4 lameiseibi (21) (joonis D1).

1. Keerake masin küljele, toetades paksushöövelduspingi väljasööturi raami (24) põrandale (joonis D2).



**HOIATUS: Hoolitsege selle eest, et vältite höövelduse sügavuse reguleerimisnupp (10) puudutab põrandat.**

2. Sisestage jalg (27) igasse ülemisse auku (28), mis asub masina korpuse põhja nurkades.
3. Juhtige nelikantkaelaga polt (16) läbi jalgade aukude ning masina korpuse.
4. Asetage lameiseib (21) ja tiibmutter (19) poltidele.
5. Pingutage tiibmutreid.
6. Keerake masin küljele, lastes höövelpingi väljasööte laual (29) põrandale toetuda (joonis D3).

- Korrake seda teiste jalgadega.
- Paigaldage seadurrattad, nagu allpool kirjeldatud.

## Seadurrataste paigaldamine (joonis E1–E3)

Vajalikud riistvara osad: 2 ratta klambrit (14), 2 ratta telge (15), 2 polti (17), 4 mutrit (18), 2 lameseibi (21), 2 taldrikvedru (23) (joonis E1).

- Joondage iga ratas (30) klambriga (14) ning juhtige ratta telge (15) igast kooste august läbi (joonis E2).
- Asetage lame seib (21) ja mutter (18) telgede keermestatud otstesse.
- Pingutage mutreid.
- Paigaldage rattakooste (31) iga ülemise jala (32) külge, kasutades kuuskantpeapolti (17), taldrikvedru (23) ja mutrit (18) (joonis E3).
- Pingutage mutreid.
- Keerake masin tagasi jalgadele.

## Lati paigaldamine (joonis F1, F2)

- Asetage latt (8) lati hoidikule (33) (joonis F1).
- Juhtige nelikantkaelaga polt (16) alt hoidikust ja latist läbi.
- Asetage lameseib (22) poldile (16) (joonis F2).
- Kinnitage klambri käepide (7) poldile (16).

## Sildkaitse paigaldamine (joonis G1, G2)

- Sisestage kaitse (13) kaitsetulpa (34) (joonis G1).
- Kinnitage kaitse lukustuskraviga (35).
- Kinnitage klambri käepide (12) tulpa külge (34) (joonis G2).

## Kaitse/laastukollektori paigaldamine

Kui kasutate masina hõõveldusrežiimil, peab kaitse/laastukollektor olema paigaldatud ülemise laua alla. Kui kasutate masina paksushõõveldusrežiimil, peab kaitse/laastukollektor olema paigaldatud ülemise laua peale.

### PAKSUSHÕÕVELDUSREŽIIM (JOON. A1, H1, H2)

**MÄRKUS:** Kaitse/laastukollektor on hõõveldusrežiimis.

- Vabastage nupud (68, 69), et eemaldada kaitse/laastukollektor (4) ülemiselt laualt (9).
- Keerake kaitset/laastukollektorit üle 180°.
- Libistage kaitset/laastukollektorit (4) mööda ülemist lauda (9), kuni nupp (67) on mikrolülitiga (66) joondus.
- Kinnitage kaitse/laastukollektor, pingutades nuppe (67, 69).

### HÕÕVELDUSREŽIIM (JOONIS G1, G2, H3, H4)

- Keerake tõusev käepide (2), et lasta alumine laud (9) täielikult alla.
- Vabastage nupud (67, 69), et eemaldada kaitse/laastukollektor (4) ülemiselt laualt.
- Libistage kaitse/laastukollektor ülemiselt laualt maha.
- Keerake kaitset/laastukollektorit üle 180°.
- Joondage kaitse/laastukollektori 2 välist tolmupordi ribi 2 küljega paneelipiluga.
- Libistage kaitse/laastukollektor edasi mikrolülitisse (66).
- Kinnitage kaitse/laastukollektor, pingutades nuppe (68, 69).
- Langutage kaitset (13), kuni see puudutab laastukollektorit ja lukustab selle hoova (12) abil.

**MÄRKUS:** Kui kasutate tolmuekstraktorit, laske ülemine laud täielikult alla ning kinnitage adapter tolmüşahti külge, siis tõstke ülemist lauda, kuni see puudutab adapterit.

## Reguleerimine



**HOIATUS:** Enne reguleerimist eemaldage tööriist alati vooluvõrgust.

### TÖKKE REGULEERIMINE (JOONIS I1–I3)

#### Parema nurga reguleerimine (joonis I1)

Latil on reguleeritav stopper parema nurga lihtsaks reguleerimiseks.

- Vabastage nurgaklambri käepide (40).
- Vajutage latt otse üles tagamaks, et see on täiesti vertikaalne, ja keerake nurga riivi käepide kinni.
- Asetage nurgik (41) lauale ning vastu latti (8).
- Reguleerimisvajaduse korral toimige järgmiselt:
- Vabastage mutter (42) paari keeruga ja keerake vertikaalse asendi reguleerstopperi kruvi (43) sisse või välja, kuni latt on 90° juures laua suhtes, kui mööta ruuduga.



**Faasimisnurga reguleerimine (joonis I2)**

1. Vabastage nurgaklambri käepide (40).
2. Liigutage latti (8) mööda longituudtelge, et saavutada soovitud nurk.
3. Veenduge, et lati madalam serv puudutab ülemist lauapealset (9).
4. Pingutage nurgaklambri käepide.

**Höövelduslaiuse reguleerimine (joonis I3)**

1. Vabastage lati fikseerimise nupp (7).
2. Liigutage latti (8) üle ülemise laua (9), et saavutada soovitud laius.
3. Pingutage latiklambri käepide.

**KAITSE REGULEERIMINE (JOONIS J)**

Kaitse saab reguleerida mis tahes fikseeritud asendi jaoks, mis on laua kohal, et saavutada optimaalne skriinimisvõime.



**HOIATUS:** Veenduge alati, et reguleerige kaitset höövelduslaiusele ja detaili kõrgusele vastavalt.

**Laiuse reguleerimine**

1. Vabastage lukustusnupp (44).
2. Liigutage kaitset (13), et saavutada soovitud laius.
3. Pingutage reguleerimisnuppu.

**Kõrguse reguleerimine**

1. Vabastage klambri käepide (12).
2. Liigutage kaitse klambrit (45), et saavutada soovitud kõrgus.
3. Pingutage klambri käepidet.

**LÖIKESÜGAVUSE REGULEERIMINE (JOONIS K, L1–L3)****Hööveldusrežiim (joonis K)**

1. Vabastage lukustusrõngas (46).
2. Võtke kinni sügavuse reguleerimisnupust (10) ja reguleerige löikesügavust skaala (47) abil.
  - Löikesügavuse vähendamiseks keerake päripäeva.
  - Löikesügavuse suurendamiseks keerake vastupäeva.
3. Pingutage lukustusrõngast.

**Paksushööveldusrežiim (joonis L1–L3)**

1. Asetage tõstetav käepide (2) tõstetava võlli otsa (48) (joonis L1).
2. Keerake käepidet (päripäeva), kuni see puudutab võlli mutrit.
3. Keerake tõstetavat käepidet vastupäeva, kuni see sobitub auguga ning võlli lameda küljega.

4. Kasutades 2,5 mm kuuskantvõtit, pingutage tõstetava käepideme tüüblit (joonis L2).
  - Löikesügavuse vähendamiseks keerake päripäeva.
  - Löikesügavuse suurendamiseks keerake vastupäeva.
5. Vaadake materjali löplikku paksust sügavuse reguleerimise skaalalt (5) (jn L3).

**KASUTAMINE****Kasutusjuhised**

**HOIATUS:** Järgige alati ohutusjuhiseid ja asjakohaseid õigusakte.



**HOIATUS:** Et vähendada tõsist kehavigastusohtu, tuleb masin enne seadistamist või lisaseadmete/tarvikute paigaldamist ja eemaldamist välja lülitada ja vooluvõrgust eemaldada.

Veenduge, et laua kõrgus ja stabiilsus on seadistatud teile sobivaks. Masina asukoht tuleb valida nii, et kasutajal oleks hea ülevaade ning seadme ümber piisavalt vaba ruumi detaili piiranguteta käsitlemiseks.

**Enne kasutamist**

- Eemaldage kõik võõrkehad. Ärge hööveldage lahtiste oksakohtadega puitu. Ärge hööveldage väga okslikku või väändunud materjali.

**Sisse- ja väljalülitamine (joonis M)**

Sisse/välja-lüliti pakub mitmeid eeliseid:

**KAITSEFUNKTSIOON VOOLUKATKESTUSE EEST**

Kui vool mingil põhjusel välja lülitatakse, tuleb lüliti teadlikult uuesti alla vajutada.

**MOOTORI ÜLEKOORMUSKAITSESEADE**

Mootori ülekoormuse korral katkestab võimsuslüliti mootori elektrivoolu. Kui see peaks juhtuma, laske mootoril 2 minutit jahtuda ja vajutage siis rohelist stardinuppu.

**LISAKAITSE**

Šarniiridega kaitseplaati saab lukustada, juhtides tabaluku läbi poolipõhja. Plaadil on ka "kergesti tuvastatav" avariiseiskamislüliti, kusjuures esiplaadile avalduv surve vajutab seiskamislüliti.

1. Masina sisselülitamiseks vajutage rohelist stardinuppu (53).

- Masina väljalülitamiseks vajutage punast stoppnuppu (54).



**HOIATUS:** Töö lõppedes ja enne vooluvõrgust eemaldamist lülitage masin välja.

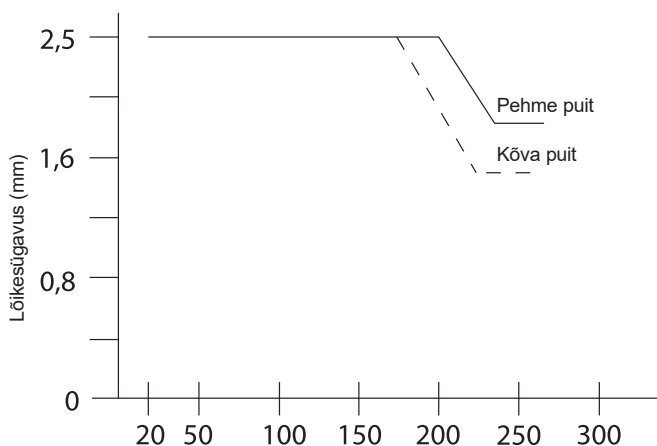
## Hööveldamine (joonis N1, N2)

- Paigaldage kaitse/laastukollektor, nagu ülal kirjeldatud.
- Reguleerige latti vastavalt vajadusele.
- Reguleerige kaitset, et tagada optimaalne skriinimine.
- Seadistage löikesügavus parajaks.
- Lülitage masin sisse.
  - Söötke töödetail aeglaselt saelehe kaitsekatte alla, surudes seda kindlalt vastu latti.
  - Sisestage materjali tekstuuri suunas.
  - Pidage meeles, et kasutate lehe lähedal löikuri pead.

## Paksushööveldamine (joon. A2, O1, O2)

- Paigaldage kaitse/laastukollektor, nagu ülal kirjeldatud.
- Langetage kaitse (13).
- Seadistage löikesügavus parajaks.
- Lülitage masin sisse.
  - Parimad tulemused saavutatakse, kui detailil on vähemalt üks lame pind.
  - Parima tulemuse saamiseks hööveldage materjali mõlemalt küljelt, kuni see on vajalikus mõõdus.

Järgida löikesügavuse ja -laiuse suuniseid, mis on allpool tabelis toodud.



## Materjali laius (mm)

- Söötke aeglaselt detail masinasse.

- Sisestage materjali tekstuuri suunas.

## Puutejalg

Puutejalg tekib materjalile hetkel, kui materjal puudutab löiketara. Puutejalje tekke vältimiseks toimige järgmiselt:

- Hoidke materjal hööveldamise ajal pidevalt horisontaalsena.
- Sisestage materjali vastu lauda hoides.

## Väändunud materjal (joonis P1–P4)

Kui teie detail on vaid veidi väändunud, hööveldage materjali mõlemalt küljelt, kuni saavutate vajaliku mõõdu.

### KAARDUS MATERJAL (JOONIS P1, P2)

Etteanderullid ja höövlipea suruvad materjali ajutiselt sirgeks (joonis P1). Pärast hööveldamist materjali kaardus kaju siiksi taastub (joonis P2).

- Kaare eemaldamiseks kasutage tavalist höövli.

### NÕGUS MATERJAL (JOONIS P3, P4)

- Lõigake nõgus materjal keskelt pooleks (joonis P3).
- Hööveldage tükid eraldi, et liigne materjal eemaldada.
  - Võite ka pealmise külje esmalt tasaseks hööveldada (55), materjali ümber pöörata, ning siis tasaseks hööveldada materjali alumise külje (56) (joonis P4).

## Tolmueemaldus (joon. A1)

Masin on varustatud 100 mm tolmueemalduspordiga ülemisel kaitse/laastukollektori (4). Kui masin on varustatud sobiva tolmueemaldusseadmega, saab 90% toodetud laastudest koguda kokku, kui õhuvool on vähemalt 20 m/s.

Ühendage sobiv tolmueemaldusseade kõigi tööde ajal.

Võimaluse korral ühendage tolmueemaldusseade, mis vastab asjakohastele tolmu emissiooni puudutavatele õigusaktidele.

## Transportimine (joonis Q1, Q2)

Tugirullikute rattad (30) muudavad masina transpordi lihtsaks. Hoides käepidet tugevalt kahe käega, transportige masinat, nagu näidatud joonisel Q2.

## HOOLDAMINE

Teie DEWALTi elektritööriist on loodud pikaajaliseks kasutamiseks minimaalse hoolduse juures. Pideva rahuldava töö tagamiseks tuleb tööriista õigesti hooldada ja regulaarselt puhastada. Vaadake iga nädal üle tagasiöögiseade ja jala spindlid heaks tööks, et tagada ohutu töö.



**HOIATUS: Vigastusohu vähendamiseks lülitage masin välja ja eemaldage vooluallikast enne lisaseadmete paigaldamist ja eemaldamist, enne seadistuste reguleerimist või remonti.**  
Veenduge, et toitelüliti on asendis OFF (väljas). Juhuslik käivitumine võib põhjustada vigastuse.

## Terade vahetamine (joonis R1, R2)

Masin on varustatud löikepeaga, mille küljes on kaks höövlitera.



**HOIATUS: Vahetage terad simultaanselt välja.**



**HOIATUS! Lõiketerad tohib välja vahetada ainult kirjeldatud viisil. Ärge kunagi paigaldage muid lõiketerasid peale nende, mida on soovitatud.**



**HOIATUS: Teravad servad.**



**HOIATUS: Kandke kindaid, kui vahetate terasid.**



**HOIATUS: Enne mis tahes terade vahetamist katkestage masina ühendus vooluvõrguga.**

## Höövliterade eemaldamine

1. Eemaldage latt ja kaitse.
2. Pöörake ettevaatlikult löikepead (57), kuni esimene lõiketera ilmub nähtavale.
3. Vabastage kaasas oleva mutrivõtmega poldid (58).
4. Tõstke tera kooste (59) löikepeast välja. Kasutage vajadusel näpitsaid.
5. Võtke tera (60) hoidikust (61) välja.
6. Korrake seda teiste teradega.

## Höövliterade paigaldamine

1. Kinnitage tera (60) tera hoidiku (61) külge. Veenduge, et välimise poldi pead (62) vajuvad sälkudesse (63).
2. Paigaldage koost uuesti löikepeasse (57).
3. Reguleerige tera, nagu allpool kirjeldatud.
4. Pingutage polte (58) (pingutusmoment: 6-8 Nm).
5. Korrake seda teiste teradega.

## Terade reguleerimine (joonis R3)

1. Kontrollige tera (60) asendit mõlemas otsas.
2. Paigutage mõõteseade (64) üle löikepeade (57), nagu näidatud.
3. Mõõteseadme alumine serv peab kattuma tera otsaga (60).
  - Kui reguleerimine on vajalik, toimige järgmiselt:
  - Keerake iga reguleerimiskruvi (65) sisse või välja vastavalt vajadusele, kuni tera ots kattub mõõteseadmega.

## Höövliterade teritamine

Höövliterade teritamismurk on 42°.



**HOIATUS: Võrreldes algse kujuga võib höövliterasid teritada kuni 3 mm väiksemaks. Kui tera mõõt on muutunud rohkem kui 3 mm, tuleb terad välja vahetada.**



## Määrimine

Teie elektritööriist ei vaja lisamäärimist.



## Puhastamine



**HOIATUS: Puhuge mustus ja tolm korpusest kuiva õhuga välja niipea, kui näete ventilatsiooniavade ümber kogunenud tolmu või mustust. Kandke selle töö tegemisel heakskiidetud kaitseprille ja tolumaski.**



**HOIATUS: Ärge kunagi kasutage tööriista mittemetallist osade puhastamiseks lahusteid või muid kemikaale. Need kemikaalid võivad**

*nõrgendada tööriista materjale.  
Kasutage vaid veega või pehme  
seebiga niisutatud lappi. Ärge laske  
vedelikel sattuda tööriista sisse; ärge  
kastke tööriista või selle osi vedelikku.*

Enne kasutamist kontrollige hoolikalt hõõvlipead ja veenduge, et see toimib nõuetekohaselt. Hoolitsege selle eest, et vaik ja detaili osad ei saaks nende toimimist takistada.

**Paksushõõveldusrežiim:** Kui hõõvlipea ja etteanderulli vahele jääb kinni puidutükke, eemaldage masin vooluvõrgust ja puhastage materjalijääkidest.

Hoidke ventilatsiooniavasid puhtana ja puhastage korpust korrapäraselt pehme lapiga.

- Hoidke lauad puhta ja rasvavabana. Katke lauad aegajalt vahaga.
- Hoidke masin puhtana tolmust ja hõõvlilaastudest.
- Kontrollida ja puhastada igapäevaselt tagasilööki ja söoturi spindleid.

## Lisavarustus



**HOIATUS:** Teisi tarvikuid peale DEWALTi poolt pakutavate ei ole koos selle tootega testitud ja seetõttu võib selliste tarvikute kasutamine käesoleva tööriistaga olla ohtlik. Kehavigastuste ohu vähendamiseks võib selle tootega kasutada ainult DEWALTi soovitatud lisaseadmeid.

Lisatarvikute hulka kuuluvad varu lõiketerad (DE7333).

Sobilike tarvikute kohta teabe saamiseks pidage nõu müüjaga.

## Keskkonnakaitse



Eraldi kogumine. Seda toodet ei tohi kõrvaldada koos olmejäätmetega.

Kui te ühel päeval leiate, et teie DEWALTi toode on muutunud kasutuks või vajab väljavahetamist, ärge visake seda olmejäätmete hulka. Viige toode vastavasse kogumispunkti.



Kasutatud toodete ja pakendite eraldi kogumine võimaldab materjale taaskasutada. Materjalide taaskasutamine aitab vältida keskkonna saastamist ja vähendab vajadust tooraine järele.

Kohalikud määrused võivad nõuda elektroonikaromu eraldamist olmejäätmetest ning selle viimist prügilasse või jaemüüjale, kellelt ostate uue toote.

DEWALT pakub võimalust DEWALTi toodete tagasivõtmiseks ja taaskasutamiseks pärast kasutusea lõppu. Selle teenuse kasutamiseks viige toode volitatud remonditöökotta, kus see meie nimel tagasi võetakse.

Lähima volitatud remonditöökoja leidmiseks võite pöörduda DEWALTi kohaliku esindusse, mille aadressi leiate sellest kasutusjuhendist. Samuti on DEWALTi volitatud remonditöökodade nimekiri ja müüjijärgse teeninduse üksikasjad ning kontaktandmed leitavad internetis aadressil: **www.2helpU.com**.

# REISMUSINĖS OBLIAVIMO STAKLĖS D27300, D27300T

## Sveikiname!

Jūs pasirinkote „DEWALT“ įrankį. Dėl ilgametės patirties, kruopštaus patobulinimo ir atsinaujinimo bendrovė „DEWALT“ yra viena iš patikimiausių profesionalių elektros įrankių vartotojų partnerių.

## Techniniai duomenys

		D27300	D27300T
Įtampa	V	230	400
Tipas		2	2
Galios įvestis	W	2100	3000
Galios išvestis	W	1650	2280
Greitis prietaisui veikiant be apkrovos	maks./min <sup>-1</sup>	6200	6200
Tiekimo greitis	m/min	5	5
Oblavimo aukštis (maks.)	mm	160	160
Maks. oblavimo plotis (maks.)	mm	260	260
Maks. oblavimo gylis			
Oblavimo režimas	mm	2,5	2,5
Reismusavimo režimas	mm	3	3
Peilio dydis	mm	20	20
Svoris	kg	54	54
$L_{PA}$ (garso slėgis)	dB(A)*	96	96
$K_{PA}$ (garso slėgio paklaida)	dB(A)	3	3
$L_{WA}$ (garso galia)	dB(A)	109	109
$K_{WA}$ (garso galios paklaida)	dB(A)	3,1	3,1

\* dirbančiojo su prietaisu ausyje

### Saugikliai:

Europos vartotojams	
230 V įrankiai	16 amperų elektros tinkle
400 V įrankiai	16 amperų kiekvienoje fazėje

**PASTABA (TIK D27300).** Šis prietaisas skirtas jungti į maitinimo tinklo sistemą, kurios maksimali leistina varža  $Z_{max}$  vartotojo sąsajos taške (elektros skydinėje) yra 0,27 Ω.

Vartotojas privalo užtikrinti, kad šis prietaisas būtų jungiamas tik į tokią maitinimo tinklo sistemą, kuri atitinka pirmiau nurodytą reikalavimą. Jeigu reikia, vartotojas gali pasiteirauti valstybinės elektros tinklų įmonės apie sistemos varžą sąsajos taške.

## Apibrėžtys Saugos nurodymai

Toliau pateiktos apibrėžtys apibūdina kiekvieno žodinio signalo griežtumą. Prašome perskaityti šį vadovą ir atkreipti dėmesį į šiuos simbolius.



**PAVOJUS:** Nurodo tiesioginę pavojingą situaciją, kurios neišvengę, žūsitate arba sunkiai susižalosite.



**ĮSPĖJIMAS:** Nurodo potencialią pavojingą situaciją, kurios neišvengus, galima sunkiai ar net mirtinai susižaloti.



**DĖMESIO:** Nurodo potencialią pavojingą situaciją, kurios neišvengus galima nesunkiai arba vidutiniškai susižeisti.

**DĖMESIO:** Naudojamas be saugos perspėjimo signalo, reiškia potencialią pavojingą situaciją, kuri, jeigu jos neišvengti, gali baigtis žala turtui.



Reiškia elektros smūgio pavojų.



Reiškia gaisro pavojų.



Reiškia aštrius kraštus.

## EB atitikties deklaracija

### MAŠINŲ DIREKTYVA



### D27300, D27300T

„DEWALT“ pareiškia, kad šie elektriniai įrankiai yra sukurti laikantis tokių reikalavimų ir standartų: 2006/42/EB, EN 61029-1, EN 61029-2-3.

Šie gaminiai taip pat atitinka Direktyvą 2004/108/EB. Dėl papildomos informacijos prašome kreiptis į „DEWALT“ atstovą toliau nurodytu adresu arba žiūrėkite į vadovo pabaigoje pateiktą informaciją.

Toliau pasirašęs asmuo yra atsakingas už techninio dokumento sukūrimą ir pateikia šią deklaraciją „DEWALT“ vardu.



Horst Grossmann  
Gaminių projektavimo ir tobulinimo  
viceprezidentas  
DEWALT, Richard-Klinger-Straße 11,  
D-65510, Idstein, Germany (Vokietija)  
01.02.2010

## Saugos instrukcija



**ĮSPĖJIMAS!** Kai naudojate įrankius su akumulatoriais, laikykitės būtinų saugos priemonių, įskaitant toliau nurodytas, kad sumažintumėte gaisro, skysčio ištekėjimo iš akumuliatorių ir sužeidimo pavojų.

Perskaitykite visus šiuos nurodymus prieš bandydami naudoti šį įrankį ir saugokite šią instrukciją.

## ĮSAUGOKITE ŠIĄ INSTRUKCIJĄ ATEIČIAI

### Bendrosios saugos taisyklės

#### 1. Užtikrinkite darbo vietos švarą.

Netvarkingos vietos ir darbastaliai gali sąlygoti sužeidimus.

#### 2. Atsižvelkite į darbo vietos sąlygas.

Saugokite šį įrankį nuo lietaus. Nedirbkite su šiuo įrankiu drėgnose vietose arba esant drėgnoms oro sąlygoms. Darbo vieta turi būti gerai apšviesta (250–300 liuksų). Nenaudokite šio įrankio tose vietose, kuriose kyla sprogo pavojus, pavyzdžiui, jeigu patalpoje yra degių skysčių ar dujų.

#### 3. Apsisaugokite nuo elektros smūgio.

Stenkitės nesiliesti kūnu prie įžemintų paviršių (pavyzdžiui, vamzdžių, radiatorių, viryklių ir šaldytuvų). Naudodami šį įrankį esant ekstremalioms sąlygoms (pvz., esant dideliame oro drėgnumui, kai darbo metu susidaro metalo drožlių ir pan.), elektros saugą galima pagerinti naudojant izoliacinį transformatorių arba (FI) įžemintą grandinės pertraukiklį.

#### 4. Neleiskite artyn pašalinių žmonių.

Neleiskite kitiems, su darbu nesusijusiems asmenims, ypač vaikams, liesti įrankio arba ilginimo laido ir neleiskite jų į darbo vietą.

#### 5. Prieš padėdami įrankius į vietą, išjunkite juos.

Jeigu įrankio nenaudojate, jį reikia laikyti sausoje, saugiai užrakintoje, vaikams nepasiekiamoje vietoje

#### 6. Nespauskite įrankio jėga.

Tinkamu elektriniu įrankiu darbą atliksite geriau, saugiau – tokiu tempu, kuris buvo numatytas jį kuriant.

#### 7. Naudokite tinkamą įrankį.

Nenaudokite mažų įrankių ir priedų darbams, kuriems atlikti reikia galingų įrankių. Naudokite įrankius tik pagal numatytąją naudojimo paskirtį; pavyzdžiui, nenaudokite diskinių pjūklų medžių šakoms genėti arba rąstams pjauti.

#### 8. Naudokite tinkamą aprangą.

Nedėvėkite laisvų drabužių arba papuošalų, nes juos gali įtraukti įrankio sudedamosios dalys. Dirbant lauke, rekomenduojama avėti batus neslidžiais padais. Dėvėkite apsauginius galvos dangalus, po kuriais galima būtų paslėpti ilgus plaukus.

#### 9. Naudokite apsaugos priemones.

Visuomet dėvėkite apsauginius akinius. Jei atliekate tokius darbus, kuriuos dirbant kyla dulkių ar išmetama pjaunamos medžiagos dalelių, dėvėkite antveidį arba respiratorių. Jei šios dalelės galėtų būti gana karštos, dėvėkite šilumai atsparią prijuostę. Visuomet dėvėkite ausų apsaugas. Visuomet dėvėkite apsauginį šalną.

#### 10. Prijunkite dulkių ištraukimo įrenginį.

Jeigu elektrinis įrankis aprūpintas įtaisais, skirtais prijungti dulkių trauktuvą ir dulkių surinkimo priemones, būtinai tinkamai juos prijunkite ir naudokite.

#### 11. Saugokite laidą.

Niekada netempkite už laido, norėdami išjungti kištuką iš elektros lizdo. Laidą laikykite atokiai nuo šilumos, tepalo, aštrių kraštų arba judančių dalių. Niekada neneškite įrankio laikydami už laido.

#### 12. Pritvirtinkite ruošinį.

Ruošinį suspauskite veržtuvais arba spaustuvais. Tai saugiau, nei laikyti jį rankomis, ir galite abejomis rankomis laikyti įrankį.

#### 13. Nepersitempkite.

Visuomet tvirtai stovėkite ant žemės, išlaikykite pusiausvyrą.

#### 14. **Kruopščiai prižiūrėkite įrankius.**

Pjovimo įrankiai turi būti aštrūs ir švarūs, tada jie veiks geriau ir saugiau. Vadovaukitės nurodymais, kaip tepti ir keisti priedus. Reguliariai tikrinkite įrankius ir, jei jie sugestų, atiduokite juos į įgaliojamą techninės priežiūros dirbtuvę, kad juos pataisytų. Rankenos ir jungikliai turi būti sausi, švarūs, netepaluoti ir nealyvuoti.

#### 15. **Atjunkite įrankius.**

Išjunkite įrankius iš maitinimo tinklo, jei jų nenaudojate, prieš atlikdami techninės priežiūros darbus ir keisdami priedus, pavyzdžiui, diskus, antgalius ir pjoviklius.

#### 16. **Išimkite reguliavimo varžtus ir veržliarakčius.**

Prieš pradėdami naudoti įrankį, įpraskite patikrinti, ar nuo jo nuėmėte visus reguliavimo raktus ir veržliarakčius.

#### 17. **Venkite atsitiktinio įrankio įjungimo.**

Neneškite įrankio uždėję pirštą ant jo jungiklio. Prieš įjungdami įrankį į elektros lizdą, patikrinkite, ar jungiklis yra išjungimo padėtyje.

#### 18. **Naudokite darbui lauke tinkamus ilginimo laidus.**

Prieš pradėdami naudoti įrankį, patikrinkite, ar nepažeistas ilginimo laidas, ir, jeigu reikia, pakeiskite jį nauju. Naudojant darbui lauke tinkamus ilginimo laidus, sumažėja elektros smūgio pavojus.

#### 19. **Būkite budrūs.**

Žiūrėkite, ką darote. Vadovaukitės sveika nuovoka. Nenaudokite šio įrankio, kai esate pavargę arba apsvaigę nuo narkotikų ar alkoholio.

#### 20. **Tikrinkite, ar nėra sugadintų dalių.**

Prieš naudojimą atidžiai patikrinkite, ar įrankis ir elektros laidas nėra sugedęs. Patikrinkite, ar nėra išsiderinusių arba užstrigusiu judamųjų dalių, ar nėra sugedusių dalių, sugadintų apsaugų ar jungiklių, arba kokių nors kitų gedimų, kurie galėtų turėti neigiamos įtakos elektrinio įrankio darbui. Apsauginis gaubtas ar kita sugadinta dalis turi būti tinkamai pataisyti arba pakeisti įgaliojame techninės priežiūros centre arba kaip nurodyta šioje naudojimo instrukcijoje. Sugedusius jungiklius reikia pakeisti įgaliojame techninės priežiūros centre. Sugedus jungikliui, elektros įrankiu naudotis negalima. Niekuomet nebandykite taisyti patys.

**⚠ ĮSPĖJIMAS!** Naudojant šiame vadove nerekomenduojamus papildomus įtaisus arba priedus, arba naudojant įrankį ne pagal numatytąją paskirtį, gali kilti asmeninio susižeidimo pavojus.

#### 21. **Įrankį leidžiama remontuoti tik kvalifikuotiems asmenims.**

Šis elektrinis įrankis atitinka visus atitinkamus saugos reikalavimus. Taisyti turėtų tik kvalifikuoti asmenys, naudodami originalias atsargines dalis, priešingu atveju, tai gali kelti didelį pavojų vartotojui.

## Papildomos reismusinių obliavimo staklių naudojimo saugos taisyklės

- Naudodami prietaisą, dėvėkite apsauginius akinius, darbo pirštines ir ausų apsaugas.
- Niekada nenaudokite įrenginio be sumontuotų bei idealiai veikiančių visų apsauginių gaubtų ir apsaugos nuo atatrakos įtaiso.
- Obliuodami nenaudokite šio įrenginio be tinkamai nustatyto kreiptuvo. Patikrinkite, ar apatinis kreiptuvo kraštas liečia viršutinį stalo paviršių.

**⚠ ĮSPĖJIMAS!** Ruošinių tiekimo ir išleidimo stalai yra tiksliai sureguliuoti gamykloje. Niekada nekeiskite stalų nuostatų patys.

- Naudokite tik šiam įrenginiui skirtus pjovimo peilius.
- Visada naudokite gerai išgaląstus ir prižiūrėtus peilius.
- Šiuo įrenginiu negalima apdirbti jokių kitų medžiagų, išskyrus minkštą medieną ir kietmedį.
- Niekada nepjaukite griovelių, dygių ar lubų karnizų. Įlaiduoti draudžiama.
- Niekada neatlikite dalinių darbų (t. y. jokių darbų, kai reikia obliuoti tik dalį viso ruošinio ilgio).
- Venkite obliuoti labai lenktus medienos ruošinius, kurių neįmanoma tinkamai prispausti prie tiekimo stalo.
- Prieš naudodami patikrinkite, ar tinkamai veikia atatrakos ir tiekimo velenai.
- Prieš pradėdami darbą, pašalinkite iš ruošinio visas vinis ir metalines detales. Nenaudokite skalios medienos.

- Naudojant įrenginį obliavimo režimu, viršutinis apsauginis peilio gaubtas būtinai privalo būti nustatytas taip, kad užtikrintų optimalią apsaugą.
- Pakėlimo rankena būtinai privalo būti patraukta iš tiekimo zonos.
- Apdirbdami ilgus ruošinius, iš abiejų įrenginio pusių naudokite tinkamą sukamąjį stalą, nustatę jo aukštį pagal stalų aukštį.
- Laikykite rankas ir pėdas pakankamu atstumu nuo peilių.
- Naudodami įrenginį obliavimo režimu, visada naudokite stūmimo įrankį.
- Jeigu nenaudojate stūmimo įrankio, padėkite jį į vietą.
- Iš pjovimo zonos nerinkite jokių nuopjovų ar kitų ruošinio dalių, kol pjoviklio blokas veikia.
- Ruošinių dydžiai:
  - Be papildomos atramos šiomis staklėmis galima pjauti toliau nurodyto maksimalaus dydžio ruošinius:

#### OBLIUS

- 140 mm aukščio, 260 mm pločio ir 500 mm ilgio
- Niekada nepjaukite trumpesnių nei 300 mm ilgio ruošinių.

#### REISMUSAS

- 160 mm aukščio, 260 mm pločio ir 600 mm ilgio
- Niekada nepjaukite trumpesnių nei 500 mm ilgio ruošinių.

– ilgesnius ruošinius reikia paremti naudojant tinkamą papildomą stalą, pvz., sukamąjį stalą.

- Nelaimingo atsitikimo arba staklių gedimo atveju, nedelsdami išjunkite įrenginį ir atjunkite jį nuo elektros tinklo.
- Praneškite apie gedimą ir tinkamai pažymėkite stakles, kad sugedusiu įrenginiu nesinaudotų kiti žmonės.
- **TIK OBLIUS:** Jeigu dėl netinkamos tiekimo jėgos obliuojant pjoviklio blokas būtų užblokuotas, išjunkite stakles ir atjunkite jas nuo elektros tinklo. Patraukite ruošinį ir patikrinkite, ar pjoviklio blokas gali laisvai veikti. Įjunkite stakles ir pradėkite naują pjovimo operaciją sumažinę tiekimo jėgą.
- Bet kuri pjoviklio bloko dalis, kuri nėra naudojama obliavimui, privalo būti saugiai uždengta.

## Kiti pavojai

Naudojant oblius, kyla šie pavojai:

Nepaisant atitinkamų saugos nurodymų pritaikymo ir saugos priemonių naudojimo, tam tikrų kitų pavojų išvengti neįmanoma.

Kyla šie pavojai:

- nelaimingų atsitikimų pavojai, kuriuos kelia neuždengtos besisukančios peilio dalys;
- susižeidimo pavojus keičiant pjūklą;
- pirštų suspaudimo pavojus atidarant apsauginius gaubtus;
- sveikatai kylantys pavojai, įkvėpus dulkių, kurios susidaro obliuojant medieną, ypač ažuolą, beržą ir MDF plokštes.

Kvėpavimo problemas didina šie veiksniai:

- medienos pjovimas nenaudojant dulkių ištraukimo įrenginio;
- nepakankamas dulkių ištraukimas dėl nešvarių išleidimo angų filtrų.

## Ant įrankio esantys ženklai

Ant įrankio rasite pavaizduotas šias piktogramas:



Prieš naudojimą perskaitykite naudojimo instrukciją.



Naudokite ausų apsaugos priemones.



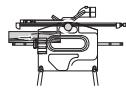
Dėvėkite akių apsaugas.



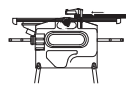
Laikymo vieta nešant.



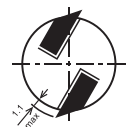
Rankas laikykite toliau nuo disko.



Naudodami įrenginį reismusavimo režimu, atkreipkite dėmesį į tiekimo kryptį. Niekada nenaudokite įrenginio neuždėję pjuvenų rinktuvo.



Naudodami įrenginį obliavimo režimu, atkreipkite dėmesį į tiekimo kryptį. Niekada nenaudokite įrenginio neuždėję pjuvenų rinktuvo.



Būtinai tinkamai sureguliuokite pjovimo peilius. Peiliai neturi kyšoti iš pjovimo galvutės daugiau nei 1,1 mm.



**DATOS KODO PADĖTIS (A1 PAV.)**

Datos kodas (36), kuriame nurodyti ir pagaminimo metai, yra pažymėtas ant korpuso.

Pavyzdys:

2010 XX XX  
Pagaminimo metai

**Pakuotės turinys**

Pakuotėje yra:

1 Dalinai surinktos reismusinės obliavimo staklės

1 Apsauginis gaubtas

1 Apsauginis gaubtas/pjuvenų rinktuvas

1 Dulkių ištraukimo angos adapteris

1 Dėžė, kurioje yra:

1 Kreiptuvas

1 Stūmimo įrankis

1 Plastikinis maišelis, kuriame yra:

1 Šešiakampis raktas, 2,5 mm

1 Šešiakampis raktas, 4 mm

1 Šešiakampis raktas, 5 mm

1 Šešiakampis raktas, 6 mm

1 Veržliaraktis, 13/10 mm

1 Reguliavimo matuoklis

1 Pakėlimo rankena

2 Veržiklio rankenėlės

4 Kaučiukinės kojos

1 Montavimo varžtas M8

4 Veržlės M8

4 Dantytosios poveržlės D8

1 Plokščia poveržlė D8

1 Dėžė, kurioje yra:

4 Kojos

2 Ratukai

2 Ratukų laikytuvai

1 Plastikinis maišelis, kuriame yra:

2 Ratukų ašys

4 Montavimo varžtai M8

2 Varžtai šešiakampėmis galvutėmis M8

4 Veržlės M8

4 Sparnuotosios veržlės

4 Plokščios poveržlės D8

6 „Belleville“ poveržlės D8

1 Naudojimo instrukcija

1 Brėžinio išklotinė, 1 vnt.

- Patikrinkite, ar gabenimo metu įrankis, jo dalys arba priedai nebuvo sugadinti.
- Prieš pradėdami darbą, skirkite laiko atidžiai perskaityti ir suprasti šį įrankio naudojimo instrukciją.

**Aprašymas (A1, A2 pav.)**

**ĮSPĖJIMAS!** Niekada nekeiskite elektrinio įrankio arba kokios nors jo dalies. Galite patirti turtinę žalą arba susižaloti.

**A1 PAV.**

1. Įjungimo/išjungimo jungiklis
2. Pakėlimo rankena
3. Apatinis stalas
4. Apsauginis gaubtas/pjuvenų rinktuvas
5. Sugraduotas apatinis stalas
6. Stūmimo įrankis
7. Kreiptuvo veržiklio rankenėlė
8. Disko kreiptuvas

**A2 PAV.**

9. Viršutinis stalelis
10. Obliavimo gylio reguliavimo rankenėlė
11. Sugraduotas viršutinis stalas
12. Apsauginio gaubto veržiklio rankenėlė
13. Apsauginis gaubtas

**NUMATYTOJI NAUDOJIMO PASKIRTIS**

Šios „DEWALT“ reismusinės obliavimo staklės D27300/D27300T skirtos profesionaliems kietmedžio ir minkštos medienos apdirbimo darbams. Jomis lengvai, tiksliai ir saugiai atliksite obliavimo ir reismusavimo darbus.

Pjoviklio blokas skirtas naudoti su nominaliais 260 mm peiliais (DE7333).



**ĮSPĖJIMAS!** Nenaudokite staklių ne pagal numatytąją naudojimo paskirtį.

**NEAUDOKITE** esant drėgnoms oro sąlygoms arba šalia degių skysčių ar dujų.

Šie obliai yra profesionalūs elektriniai įrankiai.

**NELEISKITE** vaikams liesti šio įrankio. Jei šį įrankį naudoja nepatyrę operatoriai, juos reikia prižiūrėti.

**Elektros sauga**

Elektrinis variklis skirtas tik vieno dydžio įtampai (400 V – 3 fazės) ir tik dviejų dydžių

įtampai (230 V – 1 fazė). Visuomet patikrinkite, ar akumulatoriaus įtampa atitinka kategorijos plokštelėje nurodytą įtampą.

Jeigu būtų pažeistas maitinimo laidas, jį reikia pakeisti specialiai paruoštu laidu, kurį galima įsigyti „DEWALT“ techninės priežiūros centre.

## Elektros kištuko keitimas (tik Jungtinės Karalystės ir Airijos vartotojams)

Jeigu reikia sumontuoti naują elektros kištuką:

- Saugiai išmeskite seną elektros kištuką.
- Rudą laidą junkite prie gyvo elektros kištuko įvado.
- Mėlyną laidą junkite prie neutralaus įvado.
- Geltonai žalią laidą junkite prie PE įvado.

Vadovaukitės montavimo instrukcija, pateikiama su aukštos kokybės kištukais. Rekomenduojamas saugiklis: 13 A (tik 230 V)

## Ilginimo laido naudojimas

Prereikus ilginimo laido, naudokite tik sertifikuotą, 3 gyslų ilginimo laidą, kurio galia atitiktų šio įrankio galią (žr. techninius duomenis). Minimalus laido skersmuo – 1,5 mm<sup>2</sup>; maksimalus ilgis – 20 m.

Jeigu naudojate kabelio ritę, visuomet iki galo išvyniokite kabelį.

## SURINKIMAS IR REGULIAVIMO DARBAI



**ĮSPĖJIMAS!** Norėdami sumažinti susižeidimo pavojų, prieš įrengdami ir nuimdami priedus, prieš reguliuodami arba keisdami nustatymus, arba atlikdami remonto darbus, išjunkite įrenginį ir ištraukite jo kištuką iš elektros lizdo. Svirtinis jungiklis būtinai turi būti IŠJUNGIMO padėtyje. Bet koks netyčinis įrankio paleidimas gali sužeisti.



**ĮSPĖJIMAS!** Prieš surinkdami įrankį, būtinai jį atjunkite nuo elektros šaltinio.

## Įrenginio išpakavimas (B1 pav.)

1. Išimkite iš dėžės palaidas pakavimo medžiagas.
2. Ištraukite iš dėžės įrenginį.
3. Iš įrenginio vidaus ištraukite dalių dėžę.
4. Nuimkite nuo aparto visas likusias pakavimo medžiagas.

## TECHNINĖS ĮRANGOS DETALĖS (B2 PAV.)

Rekomenduojame išpakuoti ir surūšiuoti visas techninės įrangos dalis.

14. Ratuko laikytuvas
15. Ratuko ašis
16. Montavimo varžtas M8
17. Varžtas šešiakampe galvute M8
18. Veržlė M8
19. Sparnuotoji veržlė
20. Dantytoji poveržlė D8
21. Plokščia poveržlė D8
22. Plokščia poveržlė D8
23. „Belleville“ poveržlė D8

## Kojų montavimas (C1, C2 pav.)

Sumontavus kojas, įrenginį galima montuoti ant darbatalio. Norint užtikrinti, kad darbas būtų saugus, įrenginį reikia pritvirtinti prie darbatalio. Reikiamos techninės įrangos dalys: 4 veržlės (18), 4 dantytosios poveržlės (20) (C1 pav.).

1. Paguldykite įrenginį ant šono reismusavimo išleidimo rėmą (24) atrėmę į grindis (C2 pav.).



**ĮSPĖJIMAS!** Būkite atsargūs, kad obliavimo gylio reguliavimo rankenėlė (10) neatsitrenktų į grindis.

2. Įkiškite kojas (25) į įrenginio korpuso apačioje esančias išorines išpjovas (26).
3. Dėkite dantytąją poveržlę (20) ir veržlę (18) ant sriegiuotų kojų galų.
4. Priveržkite veržles.
5. Pastatykite įrenginį.
6. Pritvirtinkite įrenginį prie darbatalio.

## Kojų montavimas (D1–D3 pav.)

Sumontavus kojas, įrenginį galima statyti atskirai. Reikiamos techninės įrangos dalys: 4 montavimo varžtai (16), 4 sparnuotosios veržlės (19), 4 plokščios poveržlės (21) (D1 pav.).

1. Paguldykite įrenginį ant šono reismusavimo išleidimo rėmą (24) atrėmę į grindis (D2 pav.).



**ĮSPĖJIMAS!** Būkite atsargūs, kad obliavimo gylio reguliavimo rankenėlė (10) neatsitrenktų į grindis.

2. Įstatykite kojas (27) įrenginio korpuso apačios kraštuose esančiose viršutinėse angose (28).
3. Prakiškite montavimo varžtus (16) pro kojose ir įrenginio korpusė esančias skylės.

4. Ant varžtų uždėkite plokščią poveržlę (21) ir užsukite sparnuotąją veržlę (19).
5. Priveržkite sparnuotąsias veržles.
6. Paguldykite įrenginį ant šono obliavimo išleidimo stalą (29) atrėmę į grindis (D3 pav.).
7. Pakartokite veiksmus kitoms kojoms montuoti.
8. Sumontuokite ratukus toliau aprašytu būdu.

## Ratukų montavimas (E1–E3 pav.)

Reikiamos techninės įrangos dalys: 2 ratukų laikytuvai (14), 2 ratukų ašys (15), 2 varžtai (17), 4 veržlės (18), 2 plokščios poveržlės (21), 2 „Belleville“ poveržlės (23) (E1 pav.).

1. Sutapdinkite kiekvieną ratuką (30) su laikytuvu (14) ir prakiškite ratuko ašis (15) pro kiekvieno komplekto skyles (E2 pav.).
2. Dėkite poveržpę (21) ir veržlę (18) ant sriegiuotų ašių galų
3. Priveržkite veržles.
4. Sumontuokite ratuko komplektą (31) ant kiekvienos viršutinės kojos (32), naudodami varžtą šešiakampe galvute (17), „Belleville“ poveržlę (23) ir veržlę (18) (E3 pav.).
5. Priveržkite veržles.
6. Pastatykite įrenginį.

## Kreiptuvo montavimas (F1, F2 pav.)

1. Dėkite kreiptuvą (8) ant kreiptuvo laikiklio (33) (F1 pav.).
2. Iš apačios pro laikiklį ir kreiptuvą prakiškite montavimo varžtą (16).
3. Ant varžto (16) dėkite plokščią poveržlę (22) (F2 pav.).
4. Ant varžto (16) uždėkite veržiklio rankenėlę (7).

## Tilto apsauginio gaubto montavimo (G1, G2 pav.)

1. Įkiškite apsauginį gaubtą (13) į apsauginio gaubto kolonėlę (34) (G1 pav.).
2. Pritvirtinkite apsauginį gaubtą fiksavimo varžtu (35).
3. Pritvirtinkite veržiklio rankenėlę (12) prie kolonėlės (34) (G2 pav.).

## Apsauginio gaubto/pjuvenų rinktuvo montavimas

Naudojant įrenginį obliavimo režimu, apsauginį gaubtą/pjuvenų rinktuvą reikia montuoti po viršutiniu stalu. Naudojant įrenginį reismusavimo režimu, apsauginį gaubtą/pjuvenų rinktuvą reikia montuoti ant viršutinio stalo.

### REISMUSAVIMO REŽIMAS (A1, H1, H2 PAV.)

**PASTABA.** Apsauginis gaubtas/pjuvenų rinktuvas yra sumontuotas obliavimo režimui.

1. Atlaisvinkite rankenėles (68, 69), kad nuo viršutinio stalo (9) galėtumėte nuimti apsauginį gaubtą/pjuvenų rinktuvą (4).
2. Apsukite apsauginį gaubtą/pjuvenų rinktuvą 180° kampu.
3. Stumkite apsauginį gaubtą/pjuvenų rinktuvą (4) išilgai viršutinio stalo (9) tol, kol rankenėlė (67) sutaps su mikrojungikliu (66).
4. Pritvirtinkite apsauginį gaubtą/pjuvenų rinktuvą, užverždami rankenėles (67, 69).

### OBLIAVIMO REŽIMAS (G1, G2, H3, H4 PAV.)

1. Sukite pakėlimo rankenėlę (2), kad iki galo nuleistumėte stalą (9).
2. Atlaisvinkite rankenėles (67, 69), kad nuo viršutinio stalo galėtumėte nuimti apsauginį gaubtą/pjuvenų rinktuvą (4).
3. Ištraukite apsauginį gaubtą/pjuvenų rinktuvą iš viršutinio stalo.
4. Apsukite apsauginį gaubtą/pjuvenų rinktuvą 180° kampu.
5. Sutapdinkite 2 išorines apsauginio gaubto/dulkių ištraukimo angos briaunas su 2 šoninio skydo angomis.
6. Stumkite apsauginį gaubtą/pjuvenų rinktuvą pirmyn, į mikrojungiklį (66).
7. Pritvirtinkite apsauginį gaubtą/pjuvenų rinktuvą, užverždami rankenėles (68, 69).
8. Leiskite apsauginį gaubtą (13) žemyn tol, kol jis palies pjuvenų rinktuvą ir užfiksuokite jį svirtimi (12).

**PASTABA.** Jeigu naudojate dulkių trauktuvą, iki galo nuleiskite viršutinį stalą ir pritvirtinkite adapterį prie dulkių ištraukimo latakų, tada kelkite viršutinį stalą tol, kol jis palies adapterį.

## Reguliavimas



**ĮSPĖJIMAS!** Prieš surinkdami įrankį, būtina jį išjunkite iš elektros šaltinio.

**KREIPTUVO REGULIAVIMAS (I1–I3 PAV.)****Stataus kampo nustatymas (I1 pav.)**

Kreiptuvas turi reguliuojamą stabdiklį, kuris leidžia lengvai nustatyti statų kampą.

1. Atlaisvinkite kampo nustatymo veržiklio rankenėlę (40).
2. Paspauskite kreiptuvą tiesiai aukštyn ir įsitikinkite, ar jis yra visiškai vertikalus bei užveržkite kampo nustatymo veržiklio rankenėlę.
3. Nustatytą kampainį (41) padėkite ant stalo ir atremkite į kreiptuvą (8).
4. Jeigu reikia dar pareguliuoti, atlikite šiuos veiksmus:
5. Atlaisvinkite įstrižumo veržtuvo rankenėlę (42) ir išsukite arba įsukite vertikaliuosius padėties reguliavimo stabdiklio varžtą (43), kol pamatavus kampainiu, diskas su stalu sudarys 90° kampą.

**Kraštų nusklembimo kampo reguliavimas (I2 pav.)**

1. Atlaisvinkite kampo nustatymo veržiklio rankenėlę (40).
2. Traukite kreiptuvą (8) išilgai jo išilginės ašies, kol nustatysite reikiamą kampą.
3. Patikrinkite, ar apatinis kreiptuvo kraštas liečia viršutinį stalo paviršių (9).
4. Užveržkite kampo nustatymo veržiklio rankenėlę.

**Obliavimo pločio reguliavimas (I3 pav.)**

1. Atlaisvinkite kreiptuvo veržiklio rankenėlę (7).
2. Traukite kreiptuvą (8) skersai viršutinio stalo (9), kol nustatysite reikiamą plotį.
3. Užveržkite kreiptuvo veržiklio rankenėlę.

**APSAUGINIO GAUBTO REGULIAVIMAS (J PAV.)**

Apsauginį gaubtą optimaliai apsaugai galima nustatyti bet kokiame fiksuotoje padėtyje virš stalo.



**ĮSPĖJIMAS!** Visada būtina nustatykite apsauginį gaubtą pagal ruošinio obliavimo plotį ir aukštį.

**Kaip reguliuoti plotį**

1. Atlaisvinkite fiksavimo rankenėlę (44).
2. Nustatykite apsauginį gaubtą (13) ties reikiamu pločiu.
3. Užveržkite fiksavimo rankenėlę.

**Kaip reguliuoti aukštį**

1. Atlaisvinkite veržiklio rankenėlę (12).

2. Nustatykite apsauginio gaubto laikytuvą (45) ties reikiamu aukščiu.
3. Užveržkite veržiklio rankenėlę.

**PJŪVIO GYLIO REGULIAVIMAS (K, L1–L3 PAV.)****Obliavimo režimas (K pav.)**

1. Atlaisvinkite fiksavimo žiedą (46).
2. Laikydami gylio reguliavimo rankenėlę (10), pagal skalę (47) nustatykite pjūvio gylį.
  - Sukant pagal laikrodžio rodyklę, obliavimo gylis mažinamas.
  - Sukant prieš laikrodžio rodyklę, obliavimo gylis didinamas.
3. Užveržkite fiksavimo varžtą.

**Reismusavimo režimas (L1–L3 pav.)**

1. Dėkite pakėlimo rankeną (2) ant pakėlimo veleno galo (48) (L1 pav.).
2. Sukite rankeną (pagal laikrodžio rodyklę) tol, kol ji palies veleno veržlę.
3. Sukite pakėlimo rankeną prieš laikrodžio rodyklę tol, kol ji sutaps su anga ir veleno plokščiaja puse.
4. 2,5 mm šešiakampiu raktu užveržkite pakėlimo rankenos kaištį (L2 pav.).
  - Sukant pagal laikrodžio rodyklę, pjovimo gylis mažinamas.
  - Sukant prieš laikrodžio rodyklę, pjovimo gylis didinamas.
5. Pamatuokite apdirbto ruošinio storį pagal gylio reguliavimo skalę (5) (L3 pav.).

**NAUDOJIMAS****Naudojimo instrukcija**

**ĮSPĖJIMAS!** Visuomet laikykitės saugos nurodymų ir taisyklių.



**ĮSĖPJIMAS!** Norėdami sumažinti sunkių susižeidimų pavojų, prieš atlikdami bet kokius įtaisų ar priedų reguliavimo ar išmontavimo/sumontavimo darbus, išjunkite įrenginį ir ištraukite kištuką iš elektros tinklo.

Įsitikinkite, kad staklės būtų pastatytos taip, kad tenkintų ergonomines sąlygas stalo aukščio ir stabilumo atžvilgiu. Staklių statymo vietą privaloma pasirinkti taip, kad operatoriui būtų užtikrintas geras apžvalgos laukas ir aplink stakles liktų pakankamai vietos laisvai tvarkyti ruošinius.

## Prieš pradėdami darbą

- Pašalinkite visus pašalinius daiktus. Neobliuokite medienos, kurioje yra laisvų šakelių. Neobliuokite labai šakotos arba deformuotos medienos.

## Ijungimas ir išjungimas (M pav.)

Ijungimo/išjungimo jungiklis turi įvairių pranašumų:

### IŠJUNGIMO FUNKCIJA, DINGUS ĮTAMPAI

Jeigu dėl kokios nors priežasties dingtų elektros energijos tiekimas, jungiklį reikia išjungti.

### APSAUGOS NUO VARIKLIO PERKROVOS ĮTAISAS

Variklio perkrovos atveju variklio maitinimas bus atjungtas. Jeigu taip atsitiktų, palaukite 2 minutes, kol variklis atvės, tada paspauskite žalią įjungimo mygtuką.

### PAPILDOMAS SAUGUMAS

Galima užrakinti šarnyrinę apsauginę plokštelę, prakišus spynelę pro centrinį skląstį. Paspaudus plokštelės priekinę dalį, nuspaudžiamas išjungimo mygtukas - taigi plokštelę galima naudoti ir vietoj „lengvai aptinkamo“ avarinio išjungimo mygtuko.

- Norėdami įjungti įrenginį, spauskite žalią įjungimo mygtuką (53).
- Norėdami išjungti įrenginį, spauskite raudoną išjungimo mygtuką (54).



**ĮSPĖJIMAS!** Pabaigę darbą, išjunkite įrenginį ir tik tada ištraukite kištuką iš maitinimo lizdo.

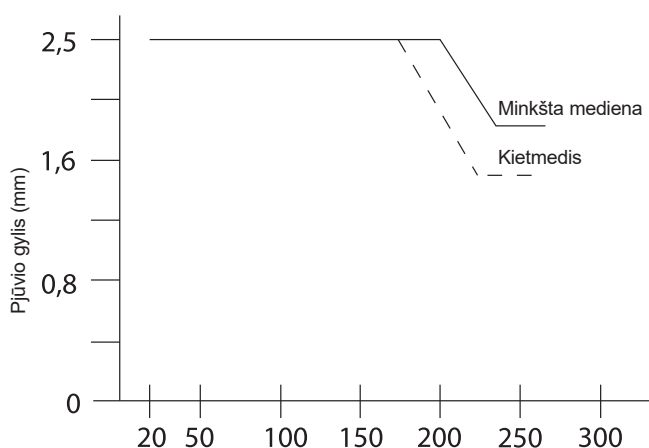
## Obliavimas (N1, N2 pav.)

- Sumontuokite apsauginį gaubtą/pjuvenų rinktuvą pirmiau aprašytu būdu.
- Tinkamai nustatykite kreiptuvą.
- Nustatykite apsauginį gaubtą, kad būtų užtikrinta optimali apsauga.
- Nustatykite obliavimo gylį.
- Ijunkite įrenginį.
  - Lėtai stumkite ruošinį po disko apsauginiu gaubtu, tvirtai laikydami jį atrėmę į kreiptuvą.
  - Stumkite ruošinį išilgai medienos pluošto.
  - Artėjant link pjovimo galvutės, naudokitės stūmimo įrankiu.

## Reismusavimas (A2, O1, O2 pav.)

- Sumontuokite apsauginį gaubtą/pjuvenų rinktuvą pirmiau aprašytu būdu.
- Nuleiskite apsauginį gaubtą (13).
- Nustatykite pjūvio gylį.
- Ijunkite įrenginį.
  - Geriausių rezultatų pasiekama tada, kai ruošinys turi bent vieną lygų paviršių.
  - Norėdami pasiekti optimalių rezultatų, nuobliuokite abi ruošinio puses, kad jis būtų norimo storio.

Vadovaukitės toliau esančioje lentelėje pateiktais pjūvio gylio ir pločio nurodymais.



## Ruošinio plotis (mm)

- Lėtai stumkite ruošinį į įrenginį.
- Stumkite ruošinį išilgai medienos pluošto.

## Įkarpa

Įkarpa – tai spaudimo jėga, susidaranti tada, kai ruošinio galai paliečia pjoviklius. Norėdami išvengti įkarpos:

- Obliuodami ruošinį, laikykite jį lygiai.
- Stumkite ruošinį, lygiai padėtą ant stalo.

## Deformacija (P1–P4 pav.)

Jeigu ruošinį yra tik truputį deformuotas, obliuokite abi puses, kol ruošinys bus norimo storio.

### IŠLINKĘ RUOŠINIAI (P1, P2 PAV.)

Tiekimo ritinėliai ir pjovimo galvutė laikinai išlygina ruošinį (P1 pav.). Visgi baigus obliuoti, ruošinys vėl įgaus išlinkusią formą (P2 pav.).

- Norėdami pašalinti išlinkimą, naudokite leistuvines stakles.

**TAURĖS FORMOS RUOŠINIAI (P3, P4 PAV.)**

1. Prapjaukite taurės formos ruošinį per vidurį (P3 pav.).
2. Obliuokite dalis atskirai, kad būtų eliminuotos atliekos.
  - Arba pirma lygiai nuobliuokite viršų (55), tada ruošinį apverskite ir lygiai nuobliuokite apačią (56) (P4 pav.).

**Dulkių ištraukimas (A1 pav.)**

Įrenginio apsauginiame gaubte/pjuvenų rinktuve (4) yra 100 mm dulkių ištraukimo anga. Naudojant tinkamą dulkių ištraukimo įrenginį, galima surinkti iki 90 % pjuvenų, jeigu oro srautas yra bent 20 m/s.

Prijunkite tinkamą dulkių ištraukimo įrenginį, dirbami bet kokius medžio apdirbimo darbus.

Pjaudami medieną, prijunkite tam skirtą dulkių ištraukimo įrenginį, atsižvelgdami į atitinkamas nuostatas dėl dulkių taršos.

**Gabenimas (Q1, Q2 pav.)**

Ratukai (30) leidžia lengvai gabenti įrenginį. Gabenkite įrenginį, tvirtai paėmę už rankenos abiem rankomis, kaip pavaizduota Q2 paveikslėlyje.

**TECHNINĖ PRIEŽIŪRA**

Šis „DEWALT“ elektrinis įrankis skirtas ilgalaikiam darbui, prireikiant minimalios techninės priežiūros. Įrankis tarnaus kokybiškai ir ilgai, jei jį tinkamai prižiūrėsite ir reguliariai valysite. Kas savaitę tikrinkite apsaugos nuo atatrakos įtaisą ir tiekimo velenus, ar jie tinkamai veikia, kad užtikrintumėte saugų darbą.



**ĮSPĖJIMAS! Norėdami sumažinti susižeidimo pavojų, prieš įrengdami ir nuimdami priedus, prieš reguliuodami arba keisdami nustatymus, arba atlikdami remonto darbus, išjunkite įrenginį ir ištraukite jo kištuką iš elektros lizdo. Svirtinis jungiklis būtinai turi būti IŠJUNGIMO padėtyje. Bet koks netyčinis įrankio paleidimas gali sužeisti.**

**Peilių keitimas (R1, R2 pav.)**

Įrenginys turi pjoviklio galvutę, kuri laiko du peilius.



**ĮSPĖJIMAS! Visada keiskite abu peilius vienu metu.**



**ĮSPĖJIMAS! Atkreipkite dėmesį, kad pjovimo peilius galima keisti tik taip, kaip nurodyta. Niekada nemontuokite kitokių pjovimo peilių, išskyrus rekomenduojamus.**



**ĮSPĖJIMAS! Aštrūs kraštai.**



**ĮSPĖJIMAS! Keisdami peilius, mūvėkite pirštines.**



**ĮSPĖJIMAS! Prieš keisdami peilius, visada atjunkite įrenginį nuo elektros tinklo.**

**Peilių išėmimas**

1. Nuimkite kreiptuvą ir apsauginį gaubtą.
2. Atsargiai sukite pjoviklio galvutę (57) tol, kol pamatysite pirmą peilį.
3. Pateiktu veržliarakčiu atsukite varžtus (58).
4. Iškelkite iš pjoviklio galvutės peilio bloką (59). Jeigu reikia, naudokitės replėmis.
5. Išimkite peilį (60) iš laikiklio (61).
6. Šiuos veiksmus pakartokite ir kitam peiliui išimti.

**Peilių įdėjimas**

1. Įdėkite peilį (60) į peilio laikiklį (61). Išorinės varžtų galvutės (62) privalo įsitaisyti išpjovose (63).
2. Įdėkite bloką į pjoviklio galvutę (57).
3. Sureguliuokite peilį, kaip aprašyta toliau.
4. Užveržkite varžtus (58) (veržimo jėga: 6–8 Nm).
5. Šiuos veiksmus pakartokite ir kitam peiliui išimti.

**Peilių reguliavimas (R3 pav.)**

1. Patikrinkite peilio (60) padėtį abiejuose galuose.
2. Dėkite matuoklį (64) virš pjoviklio galvutės (57), kaip pavaizduota.
3. Matuoklio apatinis kraštas privalo sutapti su peilio galiuku (60).
  - Jeigu reikia dar pareguliuoti, atlikite šiuos veiksmus:
  - Atitinkamai įsukite arba išsukite kiekvieną reguliavimo varžtą (65), kol peilio galiukas sutaps su matuokliu.

## Peilių galandimas

Peilius galima galąsti 42° kampu.



**ĮSPĖJIMAS!** Peilius galima nugaląsti maks. 3 mm nuo jų pradinio originalaus dydžio. Jeigu peilis sumažėja daugiau nei 3 mm, peilius reikia pakeisti naujais.



## Tepimas

Šio elektrinio įrankio papildomai tepti nereikia.



## Valymas



**ĮSPĖJIMAS!** Kai tik pastebėsite, kad pagrindiniame korpuse arba aplink ventiliacijos angas susikaupė purvo ir dulkių, išpūskite juos sausu oru. Atlikdami šį darbą dėvėkite aprobuotas akių apsaugas ir respiratorius.



**ĮSPĖJIMAS!** Nemetalinį įrankio dalių niekada nevalykite tirpikliais arba kitomis stipriomis cheminėmis medžiagomis. Šie chemikalai gali susilpninti šioms dalims panaudotas plastmasines medžiagas. Naudokite tik muiluotame vandenyje sudrėkintą skudurėlį. Visuomet saugokite įrankį nuo bet kokių skysčių; niekada nepamardinkite jokios šio įrankio dalies į skystį.

Prieš naudojimą atidžiai patikrinkite pjoviklio galvutę, kad nustatytumėte, ar ji tinkamai veiks. Patikrinkite, ar sakai arba ruošinio nuopjovos neužkimšo kurio nors apsauginio gaubto arba žarnos.

**Reismusavimo režimas** Jeigu tarp pjoviklio galvutės ir tiekimo ritinėlio užstrigtų ruošinio atplaišų, atjunkite prietaisą nuo elektros tinklo ir pašalinkite užstrigusias dalis.

Ventiliacijos angos neturi būti uždengtos, korpusą reikia reguliariai nuvalyti minkštu skudurėliu.

- Stalai privalo būti švarūs, netepaluoti. Reguliariai vaškuokite stalus.
- Įrenginyje neturi būti jokių pjuvenų ir skiedrų.
- Kasdien tikrinkite ir valykite atatrąnkos bei tiekimo velenus.

## Pasirenkami priedai



**ĮSPĖJIMAS!** Kadangi kiti nei „DEWALT“, priedai nebuvo išbandyti su šiuo gaminiu, juos naudoti su šiuo gaminiu gali būti pavojinga. Norint, kad būtų sumažintas sužeidimo pavojus, su šiuo gaminiu rekomenduojama naudoti tik „DEWALT“ priedus,

įskaitant atsarginius pjovimo peilius (DE7333).

Dėl papildomos informacijos apie tinkamus priedus kreipkitės į savo vietos tiekėją.

## Aplinkos apsauga



Atskiras atliekų surinkimas. Šio gaminio negalima išmesti kartu su kitomis namų ūkio atliekomis.

Jeigu vieną dieną nutartumėte, kad norite pakeisti šį „DEWALT“ gaminį nauju arba jeigu jis jums daugiau nereikalingas, neišmeskite jo su kitomis namų ūkio atliekomis. Atiduokite šį gaminį į atskirą surinkimo punktą.



Rūšiuojant panaudotus produktus ir pakuotę, sudaroma galimybė juos perdirbti ir panaudoti iš naujo. Tokiu būdu padėsite sumažinti aplinkos taršą ir naujų žaliavų poreikį.

Vietiniuose reglamentuose gali būti numatytas atskiras elektrinių gaminių surinkimas iš namų ūkių, iš savivaldybių atliekų surinkimo vietų, arba juos, perkant naują gaminį, gali paimti prekybos atstovai.

„DEWALT“ surenka senus naudotus „DEWALT“ prietaisus ir pasirūpina ekologišku jų utilizavimu. Norėdami pasinaudoti šia paslauga, gražinkite savo gaminį bet kuriam įgaliotajam remonto atstovui, kuris paims įrankį mūsų vardu.

Artimiausios remonto dirbtuvės adresą sužinosite susisiekę su vietine „DEWALT“ atstovybe, šioje instrukcijoje nurodytu adresu. Be to, interneto tinklapyje pateiktas sąrašas įgaliotųjų „DEWALT“ įrangos remonto dirbtuvių, tiksli informacija apie mūsų gaminių techninės priežiūros centrus ir jų kontaktinė informacija: [www.2helpU.com](http://www.2helpU.com).

# BIEZUMĒVELE

## D27300, D27300T

### Apsveicam!

Jūs izvēlējāties DEWALT instrumentu. DEWALT ir viens no uzticamākajiem profesionālu elektroinstrumentu lietotāju partneriem, jo tam ir ilggadīga pieredze instrumentu izveidē un novatorismā.

### Tehniskie dati

		D27300	D27300T
Spriegums	V	230	400
Veids		2	2
Ieejas jauda	W	2100	3000
Izejas jauda	W	1650	2280
Ātrums bez noslodzes	maks./min. <sup>-1</sup>	6200	6200
Padeves ātrums	m/min	5	5
Griešanas augstums (maks.)	mm	160	160
Maks. griešanas platums (maks.)	mm	260	260
Maks. griešanas dziļums			
Ēvelēšanas režīms	mm	2,5	2,5
Biezumēvelēšanas režīms	mm	3	3
Asmens izmērs	mm	20	20
Svars	kg	54	54
$L_{PA}$ (skaņas spiediens)	dB(A)*	96	96
$K_{PA}$ (skaņas spiediena neprecizitāte)	dB(A)	3	3
$L_{WA}$ (skaņas jauda)	dB(A)	109	109
$K_{WA}$ (skaņas jaudas neprecizitāte)	dB(A)	3,1	3,1

\* pie operatora auss

### Drošinātāji

Eiropa	
230 V instrumenti	16 ampēri, barošanas avotā
400 V instrumenti	16 ampēri, katra fāze

**PIEZĪME (TIKAI D27300).** Šo instrumentu paredzēts pievienot barošanas avotam ar maksimālo pieļaujamo sistēmas pretestību  $Z_{max} = 0,27 \Omega$  lietotāja elektrobarošanas saskarnes punktā (sadales blokā).

Lietotājam jāraugās, lai šis instruments būtu pievienots tikai tādām barošanas avotam, kas atbilst iepriekš minētajām prasībām. Ja vajadzīgs, lietotājs var sazināties ar vietējo elektroapgādes uzņēmumu, lai uzzinātu sistēmas pretestību saskarnes punktā.

### Definīcijas. Ieteikumi par drošību

Turpmāk redzamajās definīcijās izskaidrota signālvārdu nopietnības pakāpe. Lūdzu, izlasiet šo rokasgrāmatu un pievērsiet uzmanību šiem apzīmējumiem.



**BĪSTAMI!** Norāda draudošu bīstamu situāciju, kuras rezultātā, ja to nenovērš, iestājas nāve vai tiek gūti smagi ievainojumi.



**BRĪDINĀJUMS!** Norāda iespējami bīstamu situāciju, kuras rezultātā, ja to nenovērš, var iestāties nāve vai gūt smagus ievainojumus.



**UZMANĪBU!** Norāda iespējami bīstamu situāciju, kuras rezultātā, ja to nenovērš, var gūt nelielus vai vidēji smagus ievainojumus.

**UZMANĪBU!** Ja šo signālvārdu lieto bez brīdinājuma apzīmējuma par drošību, tas norāda iespējami bīstamu situāciju, kuras rezultātā, ja to nenovērš, var būt sabojāts īpašums.



Apzīmē elektriskās strāvas trieciena risku.



Apzīmē ugunsgrēka risku.



Apzīmē asas malas.

### EK atbilstības deklarācija

#### MAŠĪNU DIREKTĪVA



#### D27300, D27300T

DEWALT apliecina, ka izstrādājumi, kas aprakstīti tehniskajos datos, atbilst šādiem dokumentiem: 2006/42/EK, EN 61029-1, EN 61029-2-3.



Šie izstrādājumi atbilst arī Direktīvai 2004/108/EK. Lai iegūtu sīkāku informāciju, lūdzu, sazinieties ar DEWALT turpmāk minētajā adresē vai skatiet rokasgrāmatas pēdējo vāku.

Persona, kas šeit parakstījusies, atbild par tehnisko datu sagatavošanu un DEWALT vārdā izstrādā šo apliecinājumu.



Horst Grossmann  
Inženiertehniskās un instrumentu izveides  
nodaļas priekšsēdētāja vietnieks  
DEWALT, Richard-Klinger-Straße 11,  
D-65510, Idstein, Germany  
01.02.2010.

## Drošības norādījumi



**BRĪDINĀJUMS!** Eksploatējot elektroinstrumentus, vienmēr jāievēro drošības profilakses pasākumi, lai samazinātu ugunsgrēka, elektriskās strāvas trieciena un ievainojuma risku, tostarp šādi:

Pirms šī instrumenta ekspluatācijas izlasiet visus norādījumus un saglabājiet tos turpmākām uzziņām.

### SAGLABĀJIET ŠO ROKASGRĀMATU TURPMĀKĀM UZZIŅĀM.

## Vispārīgi drošības norādījumi

### 1. Rūpējieties, lai darba zona būtu tīra.

Nesakārtotā darba zonā un darbagaldos var gūt ievainojumus.

### 2. Nemiet vērā darba zonas vidi.

Nepakļaujiet instrumentu lietus iedarbībai. Nelietojiet instrumentu mitros vai slapjos apstākļos. Rūpējieties, lai darba zona būtu labi apgaismota (250-300 luksi). Nelietojiet instrumentu vietā, kur pastāv ugunsgrēka vai sprādziena risks, – t.i., viegli uzliesmojošu šķidrumu vai gāzu tuvumā.

### 3. Aizsardzība pret elektriskās strāvas triecieniem.

Nepieskarieties iezemētām virsmām (piemēram, caurulēm, radiatoriem, plītim un ledusskapjiem). Eksploatējot instrumentu smagos apstākļos (piemēram, lielā mitrumā, kad rodas metāla saneši, u.c.), elektrodrošību varētu uzlabot, pievienojot izolējošu

pārveidotāju vai ierīci ar zemējuma jaudas slēdzi.

### 4. Neļaujiet tuvumā atrasties nepiederošām personām.

Neļaujiet nepiederošām personām, īpaši bērniem, aiztikt instrumentu vai pagarinājuma vadu, un neļaujiet viņiem atrasties darba zonā.

### 5. Novietojiet glabāšanā instrumentu, kas netiek lietots.

Kad instruments netiek lietots, tas jāglabā sausā, cieši noslēgtā un bērniem nepieejamā vietā.

### 6. Nelietojiet instrumentu ar spēku.

Ar pareizi izvēlētu instrumentu tā efektivitātes robežās paveiksiet darbu daudz labāk un drošāk.

### 7. Lietojiet pareizo instrumentu.

Neizmantojiet mazus instrumentus darbiem, kam paredzēti lielas noslodzes instrumenti. Nelietojiet instrumentus mērķiem, kam tie nav paredzēti, piemēram, nelietojiet ripzāģus, lai zāģētu koku zarus vai pagales.

### 8. Valkājiet piemērotu apģērbu.

Nevalkājiet vaļīgu apģērbu vai rotaslietas, jo tie var ieķerties kustīgajās detaļās. Strādājot ārā, ieteicams lietot apavus ar neslīdošu zoli. Valkājiet piemērotu galvassegu, lai apsegtu garus matus.

### 9. Lietojiet personīgo aizsargaprīkojumu.

Vienmēr valkājiet aizsargbrilles. Lietojiet sejas vai putekļu masku, ja darba laikā rodas putekļi vai lidojošas daļiņas. Ja šīs daļiņas varētu būt ļoti karstas, valkājiet arī karstumizturīgu priekšautu. Vienmēr valkājiet ausu aizsargus. Vienmēr valkājiet aizsargķiveri.

### 10. Pievienojiet putekļu savākšanas ierīci.

Ja instrumentam ir paredzēts pievienot putekļu atsūkšanas un savākšanas ierīces, obligāti tās pievienojiet un eksploatējiet pareizi.

### 11. Lietojiet vadu pareizi.

Lai vadu atvienotu no kontaktligzdas, to nedrīkst raut. Netuviniet vadu karstumam, eļļai un asām šķautnēm. Instrumentu nedrīkst pārnēsāt, turot aiz vada.

### 12. Nostipriniet apstrādājamo materiālu.

Ja iespējams, ar spailēm vai skrūvspīlēm nostipriniet apstrādājamo materiālu. Tā ir drošāk, nekā turēt ar roku, turklāt abas rokas ir brīvas darbam ar instrumentu.

**13. Nesniedzieties pārāk tālu.**

Vienmēr cieši stāviet uz piemērota atbalsta un saglabājiet līdzsvaru.

**14. Apkopi instrumentiem veiciet rūpīgi.**

Rūpējieties, lai griežņi būtu asi un tīri, nodrošinot kvalitatīvāku un drošāku darbību. Ievērojiet norādījumus par eļļošanu un piederumu nomainīšanu. Regulāri pārbaudiet instrumentus un to bojājuma gadījumā remontējiet tos pilnvarotā apkopes darbnīcā. Rūpējieties, lai rokturi un slēdži vienmēr būtu sausi, tīri un lai uz tiem nebūtu eļļas un smērvielas.

**15. Atvienojiet instrumentu.**

Ja instrumentu nelietojat, grasāties veikt apkopi vai mainīt piederumus, piemēram, asmeni, uzgali un griezni, atvienojiet instrumentu no elektrotīkla.

**16. Noņemiet regulēšanas atslēgas un uzgriežņu atslēgas.**

Izveidojiet sev paradumu vienmēr pārbaudīt, vai pirms instrumenta ekspluatācijas visas regulēšanas atslēgas un uzgriežņu atslēgas no instrumenta ir noņemtas.

**17. Nepieļaujiet nejaušu iedarbināšanu.**

Instrumentu nedrīkst pārnēsāt, turot pirkstu uz slēdža. Pirms instrumenta pievienošanas elektrotīklam tas ir obligāti jāizslēdz.

**18. Lietojiet tādu pagarinājuma vadu, kas paredzēts lietošanai ārpus telpām.**

Pirms ekspluatācijas pārbaudiet pagarinājuma vadu un, ja tas ir bojāts, nomainiet pret jaunu. Eksploatējot instrumentu ārpus telpām, izmantojiet tikai tādus pagarinājuma vadus, kas paredzēti lietošanai ārpus telpām un ir attiecīgi marķēti.

**19. Saglabājiet modrību.**

Skatieties, ko jūs darāt. Rīkojieties saprātīgi. Nestrādājiet ar instrumentu, ja esat noguris vai atrodaties narkotiku vai alkohola ietekmē.

**20. Pārbaudiet, vai nav bojātu detaļu.**

Pirms ekspluatācijas rūpīgi pārbaudiet instrumentu un barošanas vadu, vai tie darbojas pareizi un veic tiem paredzētās funkcijas. Pārbaudiet, vai kustīgās detaļas ir pareizi savienotas un nav iestrēgušas, vai detaļas nav bojātas, kā arī vai nav kāds cits apstāklis, kas varētu ietekmēt tā darbību. Ja ir bojāts aizsargs vai kāda cita detaļa, pilnvarotam apkopes centram jāparūpējas par pareizu salabošanu vai nomaiņu, ja vien šajā lietošanas rokasgrāmatā nav norādīts

citādi. Bojāti slēdži ir jānomaina pilnvarotam apkopes centram. Instrumentu nedrīkst ekspluatēt, ja to ar slēdži nevar ne ieslēgt, ne izslēgt. Remontu nedrīkst veikt paša spēkiem.

**⚠ BRĪDINĀJUMS!** Lietojot jebkuru citu piederumu vai papildierīci, kas nav ieteikta šajā lietošanas rokasgrāmatā, vai veicot darbu, kas nav paredzēts šim instrumentam, var rasties ievainojumu risks.

**21. Uzticiet instrumenta apkopi kvalificētam speciālistam.**

Šis elektroinstrumentis atbilst attiecīgajiem drošības noteikumiem. Remontu drīkst veikt tikai kvalificēti speciālisti, lietojot oriģinālās rezerves daļas, jo operatoram to veikt ir ārkārtīgi bīstami.

**Papildu drošības norādījumi biezumēvelēm**

- Strādājot ar instrumentu, valkājiet aizsargbrilles un ausu aizsargus.
- Ar instrumentu drīkst strādāt tikai tad, ja visi aizsargi un pretatsitiena ierīce ir uzstādīti un ir nevainojamā darba kārtībā.
- Ēvelējot ir jābūt uzstādītam ierobežotājam. Ierobežotāja apakšējai malai ir jāsasaskaras ar augšējā galda augšpusi.

**⚠ BRĪDINĀJUMS!** Padeves un izvades galdi ir pareizi noregulēti rūpnīcā. Galdu iestatījumus nedrīkst mainīt pēc pašu ieskatiem.

- Lietojiet tikai šim instrumentam paredzētos griešanas asmeņus.
- Lietojiet tikai labi uzasinātus un apkoptus asmeņus.
- Instrumentu drīkst izmantot vienīgi mīkstas un cietas koksnes apstrādei.
- Nekādā gadījumā neēvelējiet padziļinājumus, tapas vai veidnes. Nekādā gadījumā nedrīkst gropēt.
- Neveiciet darbu ar pārtraukumiem (piemēram, neēvelējiet tādā garumā, kas ir īsāks nekā apstrādājumā materiāla garums).
- Neapstrādājiet ļoti saliektus kokmateriālus, kas pietiekami labi nesaskaras ar padeves galdu.
- Pirms darba pārbaudiet, vai pretatsitiena un padeves vārpstas darbojas pareizi.
- Pirms darba sākšanas no apstrādājamā materiāla izņemiet visas naglas un metāla

priekšmetus. Nelietojiet atskabargainu koksni.

- Ēvelēšanas režīmā augšējam asmens aizsargam ir jābūt noregulētam tā, lai nodrošinātu optimālu sijāšanu.
- Paceļošajam rokturim ir jābūt ārpusē padeves zonas.
- Apstrādājot garus materiāla gabalus, abās instrumenta pusēs ir jābūt piemērotam rullīšu galdam un instrumentam ir jābūt noregulētam atbilstīgi galda augstumam.
- Netuviniet rokas asmeņiem.
- Ēvelēšanas režīmā vienmēr ir jālieto bīdstienis.
- Ja bīdstienis netiek izmantots, novietojiet to glabāšanai tam paredzētajā vietā.
- Neaizvāciet no darba zonas materiāla atgriezumus vai citas materiāla daļas, kamēr griešanas korpuss darbojas.
- Apstrādājamo materiālu izmēri
  - Instruments ir paredzēts šādiem apstrādājamā materiāla maksimālajiem izmēriem, neizmantojot papildu balstu:

#### ĒVELE

- Augstums: 140 mm, platums: 260 mm, garums: 500 mm.
- Negrieziet apstrādājamus materiālus, kas ir īsāki nekā 300 mm.

#### BIEZUMĒVELE

- Augstums: 160 mm, platums: 260 mm, garums: 600 mm.
- Negrieziet apstrādājamus materiālus, kas ir īsāki nekā 500 mm.

– Garāki materiāli jāatbalsta ar piemērotu papildu galdu, piemēram, rullīšu galdu.

- Ja notiek negadījums vai instruments sabojājas, nekavējoties izslēdziet instrumentu un atvienojiet to no elektrotīkla.
- Ziņojiet par bojājumu un uzstādiet instrumentam nepārprotamus brīdinājumus, lai neviens cits to neekspluatētu.
- **TIKAI ĒVELE** Ja griežot griešanas korpuss nosprūst pārmērīga spiediena spēka dēļ, izslēdziet instrumentu un atvienojiet to no elektrotīkla. Noņemiet apstrādājamo materiālu un pārbaudiet, vai griešanas korpuss brīvi griežas. Ieslēdziet instrumentu un sāciet darbu no jauna, bet šoreiz ar mazāku spēku.
- Ja kāda griešanas bloka daļa netiek lietota ēvelēšanai, tai ir jābūt droši norobežotai ar aizsargu.

## Atlikušie riski

Ekspluatējot ēveles, parasti pastāv arī šādi riski:

Lai arī tiek ievēroti attiecīgie drošības norādījumi un tiek uzstādītas drošības ierīces, dažus atlikušos riskus nav iespējams novērst.

Tie ir šādi:

- negadījumu risks, ko izraisa rotējošā asmens neredzamās daļas;
- ievainojuma risks, mainot asmeni;
- pirkstu saspiešanas risks, atverot aizsargus;
- kaitējums veselībai, ko izraisa putekļu ieelpošana, kuri rodas, ēvelējot koksni, jo īpaši ozolu, dižskābardi un MDF paneļus.

Turpmākie faktori palielina elpošanas traucējumu risku:

- ēvelējot koksni, nav pievienots putekļu savācējs;
- putekļu filtri nav iztīrīti, kā rezultātā notiek nepilnīga putekļu savākšana.

## Apzīmējumi uz instrumenta

Uz instrumenta ir attēlotas šādas piktogrammas:



Pirms ekspluatācijas izlasiet lietošanas rokasgrāmatu.



Valkājiet ausu aizsargus.



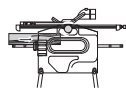
Valkājiet acu aizsargus.



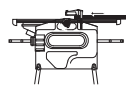
Pārvietošanai piemērots punkts.



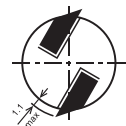
Netuviniet rokas asmeņiem.



Lietojot instrumentu biezumēvelēšanas režīmā, ņemiet vērā padeves virzianam. Šo instrumentu nedrīkst lietot, ja nav uzstādīts atgriezumumu savācējs.



Lietojot instrumentu ēvelēšanas režīmā, ņemiet vērā padeves virzianam. Šo instrumentu nedrīkst lietot, ja nav uzstādīts atgriezumumu savācējs.



Asmeņiem jābūt pareizi noregulētiem. Asmeņi drīkst būt izvirzīti ne vairāk kā 1,1 mm ārpus griešanas galviņas.

**DATUMA KODA NOVIETOJUMS (A1. ATT.)**

Datuma kods (36), kurā ir norādīts arī ražošanas gads, ir nodrukāts uz korpusa.

Piemērs:

2010 XX XX  
Ražošanas gads

**Iepakojuma saturs**

Iepakojumā ietilpst:

- 1 Daļēji salikta biezumēvele
- 1 Aizsargs
- 1 Aizsargs / atgriezumū savācējs
- 1 Putekļu izvadatveres adapters
- 1 Kārba, kurā ietilpst:
  - 1 Ierobežotājs
  - 1 Bīdstienis
  - 1 Maiss, kurā ietilpst:
    - 1 Sešstūru uzgriežņu atslēga. 2,5 mm
    - 1 Sešstūru uzgriežņu atslēga. 4 mm
    - 1 Sešstūru uzgriežņu atslēga. 5 mm
    - 1 Sešstūru uzgriežņu atslēga. 6 mm
    - 1 Uzgriežņu atslēga, 13/10 mm
    - 1 Regulēšanas mērs
    - 1 Paceļošais rokturis
    - 2 Nostiprināšanas rokturi
    - 4 Gumijas balsti
    - 1 M8 pussfēriskas galvas skrūve
    - 4 M8 uzgriežņi
    - 4 D8 robainas paplāksnes
    - 1 D8 plakana paplāksne
- 1 Kārba, kurā ietilpst:
  - 4 Balsta kājas
  - 2 Riteņi
  - 2 Riteņu kronšteiņi
    - 1 Maiss, kurā ietilpst:
      - 2 Riteņu asis
      - 4 M8 pussfēriskas galvas skrūves
      - 2 M8 sešstūru galvskrūves
      - 4 M8 uzgriežņi
      - 4 spārnuzgriežņi
      - 4 D8 plakanas paplāksnes
      - 6 D8 šķīvjuveida paplāksnes
  - 1 Lietošanas rokasgrāmata
  - 1 Izvērstā instrumenta skata attēls

- Pārbaudiet, vai transportēšanas laikā nav bojāts instruments, tā detaļas vai piederumi.
- Pirms ekspluatācijas veltiet laiku tam, lai pilnībā izlasītu un izprastu šo rokasgrāmatu.

**Apraksts (A1., A2. att.)**

**BRĪDINĀJUMS!** Elektroinstrumentu vai tā daļas nedrīkst pārveidot. To var sabojāt vai var gūt ievainojumus.

**A1. ATT.**

1. Ieslēgšanas/izslēgšanas slēdzis
2. Paceļošais rokturis
3. Apakšējais galds
4. Aizsargs / atgriezumū savācējs
5. Skalas apakšējais galds
6. Bīdstienis
7. Ierobežotāja nostiprināšanas rokturis
8. Ierobežotājs

**A2. ATT.**

9. Augšējais galds
10. Ēvelēšanas dziļuma regulēšanas poga
11. Skalas augšējais galds
12. Aizsarga nostiprināšanas rokturis
13. Aizsargs

**PAREDZĒTĀ LIETOŠANA**

Šī DEWALT ēvele un biezumēvele D27300/ D27300T ir paredzēta profesionāliem cietas un mīksts koksn.es griešanas darbiem. Tas ir precīzs un drošs ēvelēšanas un biezumēvelēšanas instruments.

Griešanas korpusam ir paredzēti nomināli 260 mm asmeņi (DE7333).



**BRĪDINĀJUMS!** Nelietojiet instrumentu mērķiem, kam tas nav paredzēts.

**NELIETOJIET** mitros apstākļos vai viegli uzliesmojošu šķidrums un gāzu klātbūtnē.

Šī ēvele ir profesionālai lietošanai paredzēts elektroinstrumenti.

**NEĻAUJIET** bērniem aiztikt instrumentu. Ja šo instrumentu ekspluatē nepieredzējuši operatori, viņi ir jāuzrauga.

**Elektrodrošība**

Elektrodzinējs ir paredzēts tikai vienam noteiktam spriegumam (400 V – 3 Ph) un tikai

diviem noteiktiem spriegumiem (230 V – 1 Ph). Pārbaudiet, vai barošanas avota spriegums atbilst kategorijas plāksnītē norādītajam spriegumam.

Ja barošanas vads ir bojāts, tas ir jānomaina pret īpaši sagatavotu vadu, kas pieejams DEWALT remonta darbnīcās.

## Barošanas vada kontaktdakšas nomaina (tikai Apvienotajai Karalistei un Īrijai)

Ja ir jāuzstāda jauna barošanas vada kontaktdakša:

- *nekaitīgā veidā atbrīvojieties no nederīgās kontaktdakšas;*
- *pievienojiet brūno vadu pie kontaktdakšas strāvas termināļa;*
- *pievienojiet zilo vadu pie neitrālā termināļa.*
- *pievienojiet zaļo/dzelteno vadu pie zemēšanas termināļa.*

Ievērojiet uzstādīšanas norādījumus, kas ietilpst labas kvalitātes kontaktdakšu komplektācijā. Ieteicamais drošinātājs: 13 A (tikai 230 V).

## Pagarinājuma vada lietošana

Ja ir vajadzīgs pagarinājuma vads, lietojiet atzītu vadu, kas ir piemērots šī instrumenta ieejas jaudai (sk. tehniskos datus). Minimālais vadītāja izmērs ir 1,5 mm<sup>2</sup>; maksimālais garums ir 20 m.

Ja lietojat kabeļa rullī, vienmēr notiniet vadu no tā pilnībā nost.

## SALIKŠANA UN REGULĒŠANA



**BRĪDINĀJUMS!** *Lai mazinātu ievainojuma risku, pirms piederumu uzstādīšanas un noņemšanas, uzstādījumu regulēšanas vai mainīšanas vai arī remontdarbiem izslēdziet instrumentu un atvienojiet to no barošanas avota. Slēdzim jāatrodas izslēgtā pozīcijā. Instrumentam nejauši sākot darboties, var gūt ievainojumus.*



**BRĪDINĀJUMS!** *Pirms salikšanas instruments ir obligāti jāatvieno no elektrotīkla.*

## Instrumenta izņemšana no iepakojuma (B1. att.)

1. Izņemiet no kārbas mīksto iepakojuma materiālu.
2. Izceliet no kārbas instrumentu.

3. Izņemiet no instrumenta korpusa detaļu kārbu.
4. Noņemiet no instrumenta visu atlikušo iepakojumu.

## DETAĻU IDENTIFICĒŠANA (B2. ATT.)

Ieteicams visas detaļas izņemt no iepakojuma un sakārtot.

14. Riteņu kronšteins
15. Riteņu ass
16. M8 pussfēriskas galvas skrūve
17. M8 sešstūru galvskrūve
18. M8 uzgrieznis
19. Spārnuzgrieznis
20. D8 robainas paplāksnes
21. D8 plakanā paplāksne
22. D8 plakanā paplāksne
23. D8 šķīvjveida paplāksne

## Balstu uzstādīšana (C1., C2. att.)

Ja instrumentam ir uzstādīti balsti, to var novietot uz darbagalda. Lai darbu varētu veikt droši, instruments ir jāpiestiprina pie darbagalda. Vajadzīgās detaļas: 4 uzgriežņi (18), 4 robainās paplāksnes (20) (C1. att.).

1. Sagāziet instrumentu uz sāniem tā, lai biezumēvelēšanas izvades rāmis (24) būtu atbalstīts pret zemi (C2. att.).



**BRĪDINĀJUMS!** *Uzmanieties, lai ēvelēšanas dziļuma regulēšanas poga (10) neatsistos pret zemi.*

2. Ievietojiet balstus (25) ārējos padziļinājumos (26), kas atrodas instrumenta korpusa apakšpusē.
3. Uzlieciet uz balstu vītņotajiem galiem pa robainajai paplāksnei (20) un uzgriežnim (18).
4. Pievelciet uzgriežņus.
5. Apvēršiet instrumentu taisni uz augšu.
6. Piestipriniet instrumentu pie darbagalda.

## Balsta kāju uzstādīšana (D1.–D3. att.)

Ja instrumentam uzstāda balsta kājas, to var novietot atsevišķi, neuzstādot citus balstus. Vajadzīgās detaļas: 4 pussfēriskas galvas skrūves (16), 4 spārnuzgriežņi (19), 4 plakanās paplāksnes (21) (D1. att.).

1. Sagāziet instrumentu uz sāniem tā, lai biezumēvelēšanas izvades rāmis (24) būtu atbalstīts pret zemi (D2. att.).



**BRĪDINĀJUMS!** Uzmanieties, lai ēvelēšanas dziļuma regulēšanas poga (10) neatsistos pret zemi.

2. Ievietojiet kājas (27) augšējās atverēs (28), kas atrodas instrumenta korpusa apakšpusē malās.
3. Izveriet pussfēriskas galvas skrūves (16) caur balsta kāju atverēm un instrumenta korpusu.
4. Uzlieciet uz skrūvēm pa plakanajai paplāksnei (21) un spārnuzgriežnim (19).
5. Pievelciet spārnuzgriežņus.
6. Sagāziet instrumentu uz sāniem tā, lai ēvelēšanas izvades galds (29) būtu atbalstīts pret zemi (D3. att.).
7. Rīkojieties tāpat, kā ar otru balstu.
8. Uzstādiet riteņus, kā aprakstīts turpmāk.

## Riteņu uzstādīšana (E1.–E3. att.)

Vajadzīgās detaļas: 2 riteņu kronšteini (14), 2 riteņu asis (15), 2 skrūves (17), 4 uzgriežņi (18), 2 plakanās paplāksnes (21), 2 šķīvjveida paplāksnes (23) (E1. att.).

1. Savietojiet katru riteņi (30) ar kronšteinu (14) un izveriet riteņu asis (15) caur šiem montējumiem (E2. att.).
2. Uzlieciet uz vītņotajiem asu galiem pa plakanai paplāksnei (21) un uzgriežnim (18).
3. Pievelciet uzgriežņus.
4. Piestipriniet riteņu montējumus (31) pie augšējām kājām (32), izmantojot sešstūru galvskrūves (17), šķīvjveida paplāksnes (23) un uzgriežņus (18) (E3. att.).
5. Pievelciet uzgriežņus.
6. Apvēršiet instrumentu taisni uz augšu.

## Ierobežotāja uzstādīšana (F1., F2. att.)

1. Novietojiet ierobežotāju (8) uz ierobežotāja turētāja (33) (F1. att.).
2. Izveriet pussfēriskas galvas skrūvi (16) no apakšpusē caur turētāju un ierobežotāju.
3. Uzlieciet plakano paplāksni (22) uz skrūves (16) (F2. att.).
4. Uzstādiet nostiprināšanas rokturi (7) uz skrūves (16).

## Tilta aizsarga uzstādīšana (G1., G2. att.)

1. Ievietojiet aizsargu (13) aizsarga statnī (34) (G1. att.).
2. Piestipriniet aizsargu ar bloķēšanas skrūvi (35).
3. Uzstādiet nostiprināšanas rokturi (12) uz statņa (34) (G2. att.).

## Aizsarga / atgriezumū savācēja uzstādīšana

Lietojot instrumentu ēvelēšanas režīmā, aizsargam / atgriezumū savācējam ir jābūt uzstādītam zem augšējā galda. Lietojot instrumentu biezumēvelēšanas režīmā, aizsargam / atgriezumū savācējam ir jābūt uzstādītam virs augšējā galda.

### BIEZUMĒVELĒŠANAS REŽĪMS (A1., H1., H2. ATT.)

**PIEZĪME.** Aizsargs / atgriezumū savācējs ir ēvelēšanas režīmā.

1. Atskrūvējiet pogas (68, 69), lai noņemtu aizsargu / atgriezumū savācēju (4) no augšējā galda (9).
2. Pagrieziet aizsargu / atgriezumū savācēju par 180°.
3. Stumiet aizsargu / atgriezumū savācēju (4) gar augšējo galu (9), līdz poga (67) ir savietota ar mikroslēdzi (66).
4. Piestipriniet aizsargu / atgriezumū savācēju, pievelkot pogas (67, 69).

### ĒVELĒŠANAS REŽĪMS (G1., G2., H3., H4. ATT.)

1. Pagrieziet paceļošo rokturi (2), lai pilnībā nolaistu apakšējo galdu (9).
2. Atskrūvējiet pogas (67, 69), lai noņemtu aizsargu / atgriezumū savācēju (4) no augšējā galda.
3. Novelciet aizsargu / atgriezumū savācēju no augšējā galda.
4. Pagrieziet aizsargu / atgriezumū savācēju par 180°.
5. Savietojiet aizsarga / atgriezumū savācēja ārējā putekļu izvadatveres abus spraišļus ar abām sānu paneļa spraugām.
6. Stumiet aizsargu / atgriezumū savācēju tālāk mikroslēdzī (66).
7. Piestipriniet aizsargu / atgriezumū savācēju, pievelkot pogas (68, 69).

8. Nolaidiet aizsargu (13), līdz tas saskaras ar atgriezumu savācēju, ar sviru (12) nofiksējiet.

*platumam un apstrādājamā materiāla augstumam.*

**PIEZĪME.** Ja lietojat putekļsūcēju, nolaidiet augšējo galdu līdz galam un pievienojiet putekļu izvadatverei adapteru, tad paceliet augšējo galdu, līdz tas saskaras ar adapteru.

## Regulēšana



**BRĪDINĀJUMS!** Pirms regulēšanas instruments ir obligāti jāatvieno no elektrotīkla.

### IEROBEŽOTĀJA REGULĒŠANA (I1.–I3. ATT.)

#### Pareizā leņķa regulēšana (I1. att.)

Ierobežotājam ir regulējams aizmūris, lai varētu ērti noregulēt pareizo leņķi.

1. Atskrūvējiet leņķa nostiprināšanas rokturi (40).
2. Spiediet ierobežotāju taisni uz augšu, lai pārbaudītu, vai tā atrodas pilnībā vertikāli, un pievelciet leņķa nostiprināšanas rokturi.
3. Novietojiet uzstādīšanas stūreni (41) uz galda vertikālā pozīcijā pret asmeni (8).
4. Ja ir vajadzīgs noregulēt, rīkojieties šādi.
5. Mazliet paskrūvējiet vaļā uzgriezni (42) un skrūvējiet ciešāk vai vaļīgāk vertikālās pozīcijas aizmūri (43), līdz ierobežotājs atrodas 90° leņķī pret galdu atbilstoši stūrenim.

#### Malu nošķelšanas leņķa regulēšana (I2. att.)

1. Atskrūvējiet leņķa nostiprināšanas rokturi (40).
2. Virziet ierobežotāju (8) ass garenvirzienā, lai panāktu vajadzīgo leņķi.
3. Ierobežotāja apakšējai malai ir jāsasaskaras ar augšējā galda augšpusi (9).
4. Pievelciet leņķa nostiprināšanas rokturi.

#### Ēvelēšanas platuma regulēšana (I3. att.)

1. Atskrūvējiet ierobežotāja nostiprināšanas rokturi (7).
2. Virziet ierobežotāju (8) pāri augšējam galdam (9), lai panāktu vajadzīgo platumu.
3. Pievelciet ierobežotāja nostiprināšanas rokturi.

### AIZSARGA REGULĒŠANA (J. ATT.)

Aizsargu var noregulēt jebkurā fiksētā pozīcijā virs galda, lai panāktu optimālu sijāšanu.



**BRĪDINĀJUMS!** Aizsargs ir jāneregulē atbilstīgi ēvelēšanas

### Platuma regulēšana

1. Atskrūvējiet bloķēšanas pogu (44).
2. Pārvietojiet aizsargu (13) vajadzīgajā platumā.
3. Pievelciet regulēšanas pogu.

### Augstuma regulēšana

1. Atskrūvējiet nostiprināšanas rokturi (12).
2. Pārvietojiet aizsarga kronšteinu (45) vajadzīgajā augstumā.
3. Pievelciet nostiprināšanas rokturi.

### GRIEŠANAS DZIĻUMA REGULĒŠANA (K., L1.–L3. ATT.)

#### Ēvelēšanas režīms (K. att.)

1. Atskrūvējiet sprostgredzenu (46).
2. Turiet dziļuma regulēšanas pogu (10) un ar skalu (47) noregulējiet griešanas dziļumu.
  - Grieziet pulksteņrādītāja virzienā, lai samazinātu griešanas dziļumu.
  - Grieziet pretēji pulksteņrādītāja virzienam, lai palielinātu griešanas dziļumu.
3. Pievelciet sprostgredzenu.

#### Biezumēvelēšanas režīms (L1.–L3. att.)

1. Novietojiet paceļošo rokturi (2) uz paceļošās vārpstas gala (48) (L1. att.).
2. Grieziet rokturi (pulksteņrādītāja virzienā), līdz tas saskaras ar vārpstas uzgriezni.
3. Grieziet paceļošo rokturi pretēji pulksteņrādītāja virzienam, līdz tas savietojas ar atveri un vārpstas plakano pusi.
4. Ar 2,5 mm sešstūru uzgriežņu atslēgu pievelciet paceļošā roktura tapu (L2. att.).
  - Grieziet pulksteņrādītāja virzienā, lai samazinātu griešanas dziļumu.
  - Grieziet pretēji pulksteņrādītāja virzienam, lai palielinātu griešanas dziļumu.
5. Nolasiet dziļuma regulēšanas skalā (5) apstrādājamā materiāla galējo biezumu (L3. att.).

## EKSPLUATĀCIJA

### Ekspluatācijas norādījumi



**BRĪDINĀJUMS!** Vienmēr ievērojiet šos drošības norādījumus un spēkā esošos normatīvos aktus.



**BRĪDINĀJUMS!** Lai mazinātu smaga ievainojuma risku, pirms

**regulēšanas vai pierīču/piederumu  
uzstādīšanas un noņemšanas  
izslēdziet instrumentu un  
atvienojiet to no barošanas avota.**

Instrumentam jābūt novietotam tā, lai galda augstums un stabilitāte atbilstu ergonomikas prasībām. Instrumenta atrašanās vieta jāizraugās tāda, kas operatoram ir labi pārredzama un kurā viņam ir pietiekami daudz brīvas vietas visapkārt instrumentam, lai varētu netraucēti apstrādāt materiālus.

## Pirms ekspluatācijas

- Aizvāciet svešķermeņus. Neēvelējiet kokmateriālu ar vaļīgām zaru vietām. Neēvelējiet kokmateriālu, kam ir daudz zaru vietu vai kas ir sariezieš.

## Ieslēgšana un izslēgšana (M. att.)

Ieslēgšanas/izslēgšanas slēdzim ir vairākas priekšrocības:

### NULLES SPRIEGUMA FUNKCIJA

Ja kāda iemesla dēļ barošana tiek atvienota, slēdzis ir speciāli jāieslēdz no jauna.

### DZINĒJA PĀRSLODZES AIZSARGIERĪCE

Gadījumā, ja dzinējs pārkarst, tiek atvienota jaudas padeve dzinējam. Ja tā notiek, ļaujiet dzinējam atdzist 2 minūtes, tad nospiediet zaļo iedarbināšanas pogu.

### PAPILDU DROŠĪBA

Drošības papildplāksni, kas piestiprināta ar šarnīrsavienojumu, var nobloķēt, aizbīdnī ieverot slēdzeni. Plāksne ir lietojama arī kā „ātri atrodama” avārijas apturēšanas poga, jo, uzspiežot uz tās priekšpusi, nospiedīsiet arī apturēšanas pogu.

1. Lai ieslēgtu instrumentu, nospiediet zaļo iedarbināšanas pogu (53).
2. Lai izslēgtu instrumentu, nospiediet sarkano apturēšanas pogu (54).



**BRĪDINĀJUMS!** Pēc darba pabeigšanas un pirms instrumenta atvienošanas no elektrotīkla tas ir obligāti jāizslēdz.

## Ēvelēšana (N1., N2. att.)

1. Uzstādiet aizsargu / atgriezum savācēju, kā iepriekš norādīts.
2. Pēc vajadzības noregulējiet ierobežotāju.

3. Noregulējiet aizsargu, lai nodrošinātu optimālu sijāšanu.

4. Iestatiet griešanas dziļumu.

5. Ieslēdziet instrumentu.

- Lēnām virziet materiālu zem aizsarga, turot to cieši piespiestu pie ierobežotāja.
- Virziet apstrādājamo materiālu šķiedras virzienā.
- Ievērojiet, ka, strādājot tuvu griešanas galviņai, vienmēr jāizmanto bīdstienis.

## Biezumēvelēšana (A2., O1., O2. att.)

1. Uzstādiet aizsargu / atgriezum savācēju, kā iepriekš norādīts.

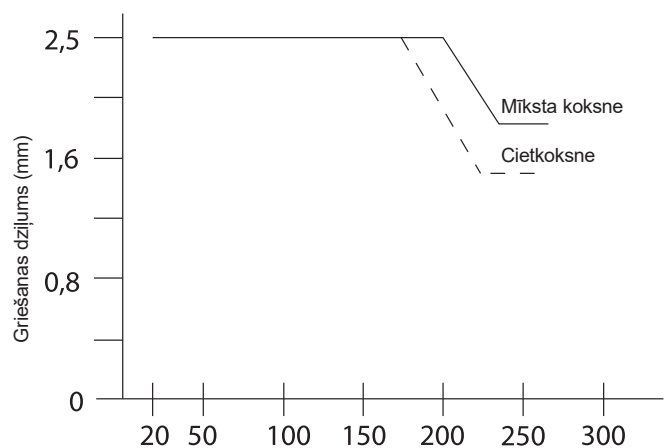
2. Nolaidiet aizsargu (13).

3. Iestatiet griešanas dziļumu.

4. Ieslēdziet instrumentu.

- Vislabākie rezultāti tiek panākti tad, ja apstrādājamajam materiālam ir vismaz viena plakana virsma.
- Lai panāktu vislabākos rezultātus, noēvelējiet abas materiāla malas vēlamajā biezumā.

Ievērojiet šajā tabulā norādīto platumu un griešanas dziļumu.



## Materiāla platums (mm)

1. Lēnām padodiet materiālu instrumentā.
2. Virziet apstrādājamo materiālu šķiedras virzienā.

## Iegriezums

Iegriezums veidojas tad, ja apstrādājamā materiāla gali saskaras ar griežņiem. Lai neveidotos iegriezums

1. Apstrādājamais materiāls jātur līdzeni visā ēvelēšanas darba laikā.



2. Apstrādājamais materiāls jāpadod plakaniski attiecībā pret galdu.

## Sariezies apstrādājamais materiāls (P1.–P4. att.)

Ja apstrādājamais materiāls ir tikai nedaudz sariezies, ēvelējiet abas malas, lai panāktu vajadzīgo biezumu.

### SALIECIET APSTRĀDĀJAMĀIS MATERIĀLS (P1., P2. ATT.)

Padeves veltņi un griešanas galviņa īslaicīgi iztaisno apstrādājamo materiālu (P1. att.). Tomēr pēc ēvelēšanas materiāls atgūst izliekto formu (P2. att.).

- Lai pavisam iztaisnotu materiālu, lietojiet gropēveli.

### APSTRĀDĀJAMĀIS MATERIĀLIARIZLIEKTĀM SĀNU MALĀM (P3., P4. ATT.)

1. Pārziņojiet šādu materiālu vidū uz pusēm (P3. att.).
  2. Ēvelējiet abas puses atsevišķi, lai mazinātu atgriezumu daudzumu.
- Varat arī vispirms līdzeni noēvelēt augšpusi (55), tad apgrieziet materiālu otrādi un līdzeni noēvelēt apakšpusi (56) (P4. att.).

## Putekļu novadīšana (A1. att.)

Instrumenta aizsargā / atgriezumu savācējā (4) ir iestrādāta 100 mm putekļu izvadatvere. Ja ir uzstādīta piemērota putekļu savākšanas ierīce, var savākt 90 % no radītajiem ēvelēšanas atgriezumiem, ja gaisa plūsma ir vismaz 20 m/s.

Strādājot vienmēr pievienojiet piemērotu putekļu savākšanas ierīci.

Ja vien iespējams, pievienojiet putekļu savākšanas ierīci, kas izgatavota saskaņā ar attiecīgiem noteikumiem par putekļu emisiju.

## Transportēšana (Q1., Q2. att.)

Instrumentam ir riteņi (30), lai to būtu vieglāk transportēt. Cieši turot rokturi ar abām rokām, transportējiet instrumentu tā, kā norādīts Q2. attēlā.

## APKOPE

Šis DEWALT elektroinstrumentu ir paredzēts ilglaicīgam darbam ar mazāko iespējamo apkopi. Nepārtraukti nevainojama darbība ir atkarīga no pareizas instrumenta apkopes un regulāras tīrīšanas. Reizi nedēļā pārbaudiet, vai pretatsītiņa ierīce un balstu vārpstas ir labā darba stāvoklī, lai nodrošinātu drošu darbu.



**BRĪDINĀJUMS!** Lai mazinātu ievainojuma risku, pirms piederumu uzstādīšanas un noņemšanas, uzstādījumu regulēšanas vai mainīšanas vai arī remontdarbiem izslēdziet instrumentu un atvienojiet to no barošanas avota. Slēdzim jāatrodas izslēgtā pozīcijā. Instrumentam nejauši sākot darboties, var gūt ievainojumus.

## Asmeņu nomainīšana (R1., R2. att.)

Instrumentu ir aprīkots ar griešanas galviņu, kurā nostiprināti divi asmeņi.



**BRĪDINĀJUMS!** Asmeņi vienmēr jānomaina vienlaicīgi.



**BRĪDINĀJUMS!** Ievērojiet, ka griešanas asmeņi ir jānomaina tikai tādā veidā, kā šeit norādīts. Uzstādiet tikai tādus griešanas asmeņus, kas šeit ieteikti.



**BRĪDINĀJUMS!** Asas malas.



**BRĪDINĀJUMS!** Nomainot asmeņus, valkājiet cimdus.



**BRĪDINĀJUMS!** Pirms asmeņu nomainīšanas instruments ir jāatvieno no elektrotīkla.

## Asmeņu noņemšana

1. Noņemiet ierobežotāju un aizsargu.
2. Uzmanīgi rotējiet griešanas galviņu (57), līdz kļūst redzams pirmais asmens.
3. Ar komplektā esošo uzgriežņu atslēgu atskrūvējiet skrūves (58).
4. Izceliet asmens montējumu (59) ārā no griešanas galviņas. Ja vajadzīgs, lietojiet knaibles.
5. Izņemiet asmeni (60) no turētāja (61).
6. Rīkojieties tāpat, kā ar otru asmeni.

## Asmeņu uzstādīšana

1. Piestipriniet asmeni (60) pie turētāja (61). Ārējo skrūvju galviņām (62) jāievietojas padziļinājumos (63).
2. No jauna ievietojiet montējumu griešanas galviņā (57).

3. Noregulējiet asmeni, kā aprakstīts turpmāk.
4. Pievelciet skrūves (58) (griezes moments: 6-8 Nm).
5. Rīkojieties tāpat, kā ar otru asmeni.

## Asmeņu regulēšana (R3. att.)

1. Abās pusēs pārbaudiet asmens (60) pozīciju.
2. Novietojiet mēru (64) virs griešanas galviņas (57), kā norādīts.
3. Mēra apakšējai malai ir jāsakrīt ar asmens galu (60).
  - Ja ir vajadzīgs noregulēt, rīkojieties šādi.
  - Pēc vajadzības skrūvējiet ciešāk vai vaļīgāk katru regulēšanas skrūvi (65), līdz asmens gals ir vienā līmenī ar mēru.

## Asmeņu uzasināšana

Asmeņus var uzasināt 42° leņķī.



**BRĪDINĀJUMS!** Asmeņus var uzasināt maksimāli par 3 mm īsākus nekā sākotnējais izmērs. Ja asmens izmērs sarūk par vairāk nekā 3 mm, tas ir jānomaina pret jaunu.



## Eļļošana

Šis elektroinstrumenta nav papildus jāieeļļo.



## Tīrīšana



**BRĪDINĀJUMS!** Ar sausu gaisu no galvenā korpusa izpūstiet netīrumus un putekļus ikreiz, kad pamanāt tos uzkrājamies gaisa atverēs, kā arī visapkārt tām. Veicot šo darbību, valkājiet atzītu acu aizsargaprīkojumu un putekļu masku.



**BRĪDINĀJUMS!** Instrumenta detaļu tīrīšanai, kas nav no metāla, nedrīkst izmantot šķīdinātājus vai citas asas ķīmiskas vielas. Šīs ķīmiskās vielas var sabojāt šo detaļu materiālu. Lietojiet tikai ziepjūdeni samērcētu lupatiņu. Nekādā gadījumā nepieļaujiet, lai instrumentā iekļūst šķidrums; instrumentu nedrīkst iegremdēt šķīdumā.

Pirms ekspluatācijas rūpīgi pārbaudiet, vai griešanas galviņa darbojas pareizi. Raugieties,

lai kādu no tiem nenosprostotu kaučuks vai apstrādājamā materiāla fragmenti.

**Biezumēvelēšanas režīms:** Ja starp griešanas galviņu un padeves veltni ir iestrēguši apstrādājamā materiāla fragmenti, atvienojiet instrumentu no elektrotīkla un iztīriet iestrēgušos gabalus.

Ventilācijas atveres nedrīkst būt nosprostotas, un korpuss ir regulāri jātīra ar mīkstu lupatiņu.

- Rūpējieties, lai galdi vienmēr būtu tīri un lai uz tiem nebūtu smērvielas. Regulāri ievaskojiet galdus.
- Regulāri iztīriet no instrumenta putekļus un atgriezumus.
- Reizi dienā pārbaudiet un notīriet pretatsitiena un padeves vārpstas.

## Papildpiederumi



**BRĪDINĀJUMS!** Tā kā citi piederumi, kurus DEWALT nav ieteicis un nepiedāvā, nav pārbaudīti lietošanai ar šo instrumentu, var rasties bīstami apstākļi, ja tos lietosiet. Lai mazinātu ievainojuma risku, šim instrumentam lietojiet tikai DEWALT ieteiktos piederumus.

Piederumu klāstā ietilpst rezerves griešanas asmeņi (DE7333).

Lai iegūtu sīkāku informāciju par attiecīgajiem piederumiem, sazinieties ar tuvāko pārstāvi.

## Vides aizsardzība



Dalīta atkritumu savākšana. Šo izstrādājumu nedrīkst izmest kopā ar parastiem sadzīves atkritumiem.

Ja konstatējat, ka šis DEWALT instruments ir jānomaina pret jaunu vai tas jums vairāk nav vajadzīgs, neizmetiet to kopā ar sadzīves atkritumiem. Nododiet šo izstrādājumu dalītai savākšanai un šķirošanai.



Lietotu izstrādājumu un iepakojuma dalīta savākšana ļauj materiālus pārstrādāt un izmantot atkārtoti. Izmantojot pārstrādātus materiālus, tiek novērsta dabas piesārņošana un samazināts pieprasījums pēc izejmateriāliem.

Vietējos noteikumos var būt noteikts, ka, iegādājoties jaunu izstrādājumu, komunālo atkritumu savākšanas punktiem vai izplatītājam ir dalīti jāsavāc sadzīves elektriskie izstrādājumi.

---

DEWALT nodrošina DEWALT izstrādājumu savākšanu un otrreizēju pārstrādi, ja tiem ir beidzies ekspluatācijas laiks. Lai izmantotu šī pakalpojuma priekšrocības, lūdzu, nogādājiet savu izstrādājumu kādā no remonta darbnīcām, kas to savāks jūsu vietā.

Jūs varat noskaidrot tuvāko pilnvaroto remonta darbnīcu, sazinoties ar vietējo DEWALT biroju, kura adrese norādīta šajā rokasgrāmatā. DEWALT remonta darbnīcu saraksts, pilnīga informācija par mūsu pēcpārdošanas pakalpojumiem un kontaktinformācija ir pieejama tīmekļa vietnē **[www.2helpU.com](http://www.2helpU.com)**.

# РЕЙСМУСНО-ФУГОВАЛЬНЫЙ СТАНОК D27300, D27300T

## Поздравляем Вас!

Вы выбрали электрический инструмент фирмы DEWALT. Тщательная разработка изделий, многолетний опыт фирмы по производству электроинструментов, различные усовершенствования сделали электроинструменты DEWALT одними из самых надежных помощников для профессионалов.

## Технические характеристики

		D27300	D27300T
Напряжение питания	В	230	400
Тип		2	2
Потребляемая мощность	Вт	2100	3000
Выходная мощность	Вт	1650	2280
Число оборотов без нагрузки	об./мин.	6200	6200
Скорость подачи	м/мин.	5	5
Высота заготовки (макс.)	мм	160	160
Ширина реза (макс.)	мм	260	260
Макс. глубина реза			
Режим строгания	мм	2,5	2,5
Режим строгания по толщине	мм	3	3
Ширина ножа	мм	20	20
Вес	кг	54	54
$L_{pA}$ (звуковое давление)	дБ(А)*	96	96
$K_{pA}$ (погрешность измерения звукового давления)	дБ(А)	3	3
$L_{wA}$ (акустическая мощность)	дБ(А)	109	109
$K_{wA}$ (погрешность измерения акустической мощности)	дБ(А)	3,1	3,1

\* на уши оператора

### Минимальные электрические предохранители:

Инструменты 230 В 16 ампер, электросеть

**ПРИМЕЧАНИЕ (ТОЛЬКО ДЛЯ D27300)** Данное устройство предназначено для подключения к источнику питания с максимальным допустимым электрическим сопротивлением системы  $Z_{max}$  0,27  $\Omega$  в точке подключения (блоке питания) пользовательской сети.

Пользователь должен следить за тем, чтобы данное устройство подключалось только к системе электропитания, которая полностью соответствует описанным выше требованиям. При необходимости пользователь может узнать о системе сопротивления в точке подключения в компании по коммунальному электроснабжению.

## Определения: Предупреждения безопасности

Следующие определения указывают на степень важности каждого сигнального слова. Прочтите руководство по эксплуатации и обратите внимание на данные символы.



**ОПАСНО:** Означает чрезвычайно опасную ситуацию, которая приводит к смертельному исходу или получению тяжелой травмы.



**ВНИМАНИЕ:** Означает потенциально опасную ситуацию, которая может привести к смертельному исходу или получению тяжелой травмы.



**ПРЕДУПРЕЖДЕНИЕ:** Означает потенциально опасную ситуацию, которая может привести к получению травмы легкой или средней тяжести.

**ПРЕДУПРЕЖДЕНИЕ:** Используемое без символа опасности слово означает потенциально опасную ситуацию, которая может привести к повреждению имущества.



Риск поражения электрическим током!



Огнеопасность!



Острые кромки!

## Декларация соответствия ЕС

ДИРЕКТИВА ПО МЕХАНИЧЕСКОМУ  
ОБОРУДОВАНИЮ



D27300, D27300T

DEWALT заявляет, что продукты, обозначенные в разделе «Технические характеристики», разработаны в полном соответствии со стандартами: 2006/42/ЕС, EN 61029-1, EN 61029-2-3.

Данные продукты также соответствуют Директиве 2004/108/ЕС. За дополнительной информацией обращайтесь по указанному ниже адресу или по адресу, указанному на последней странице руководства.

Нижеподписавшееся лицо полностью отвечает за соответствие технических данных и делает это заявление от имени фирмы DEWALT.

Хорст Гроссманн (Horst Grossmann)  
Вице-президент по инженерным разработкам  
DEWALT, Richard-Klinger-Straße 11,  
D-65510, Idstein, Germany  
01.02.2010

## Инструкции по технике безопасности



**ВНИМАНИЕ!** При использовании электрических инструментов соблюдение правил по технике безопасности и следование данным инструкциям позволит снизить вероятность возникновения пожара, поражения электрическим током и получения травм.

Перед использованием данного электроинструмента внимательно прочтите настоящие инструкции и сохраните их для последующего использования.

**СОХРАНИТЕ ДАННОЕ РУКОВОДСТВО  
ДЛЯ ПОСЛЕДУЮЩЕГО ОБРАЩЕНИЯ  
ИСПОЛЬЗОВАНИЯ**

## Общие правила безопасности

### 1. Содержите рабочее место в чистоте.

Загромождение рабочей зоны и рабочего стола может стать причиной несчастного случая.

### 2. Учитывайте особенности окружающей среды вокруг рабочего места.

Не подвергайте инструмент воздействию дождя. Не используйте инструмент во влажной среде. Обеспечьте хорошую освещенность рабочего места (250-300 Люкс). Не пользуйтесь инструментом, если существует риск возникновения пожара или взрыва, т.е. рядом с легковоспламеняющимися жидкостями или газами.

### 3. Защита от поражения электрическим током.

Во время работы не прикасайтесь к заземленным предметам (например, трубопроводам, радиаторам отопления, газовым плитам и холодильникам). При использовании электроинструмента в экстремальных условиях (например, высокая влажность, наличие металлической стружки и т.д.) следует усилить меры безопасности и пользоваться изолирующим трансформатором или автоматом, защищающим от утечек на землю.

### 4. Не позволяйте посторонним лицам находиться в рабочей зоне.

Не позволяйте кому-либо, особенно детям, не участвующему в производственном процессе, касаться инструмента или удлинительного кабеля и не допускайте присутствия посторонних лиц в зоне проведения работ.

### 5. Хранение неиспользуемых инструментов.

Не используемый инструмент должен храниться надежно запертым в сухом месте, недоступном для детей.

### 6. Избегайте чрезмерной нагрузки инструмента.

Инструмент будет работать лучше и безопаснее при нагрузке, на которую он рассчитан.

**7. Используйте специально предназначенный для данного вида работ инструмент.**

Не используйте маломощные инструменты для выполнения работ, которые должны выполняться при помощи более мощных инструментов. Не используйте электроинструменты, не предназначенные для данного типа работ, например, дисковые пилы для резки сучьев или бревен.

**8. Одевайтесь соответствующим образом.**

Не надевайте свободную одежду или украшения, так как они могут быть захвачены движущимися частями инструмента. При работе вне помещений рекомендуется надевать обувь на нескользящей подошве. Используйте соответствующий головной убор, чтобы спрятать длинные волосы.

**9. Пользуйтесь средствами индивидуальной защиты.**

Всегда работайте в защитных очках. Если во время работы образуется пыль или летучие твердые частицы обрабатываемого материала, используйте защитную маску или респиратор. Если эти частицы имеют достаточно высокую температуру, необходимо также надевать защитный передник. Всегда используйте средства защиты органов слуха. Всегда надевайте защитную каску.

**10. Подсоедините пылеудаляющее оборудование.**

Если электроинструмент снабжен устройством сбора и удаления пыли, убедитесь, что данное устройство подключено и используется надлежащим образом.

**11. Бережно обращайтесь с электрическим кабелем.**

При отключении от сети питания, не выдёргивайте вилку из розетки за кабель. Не подвергайте электрический кабель воздействию высокой температуры, масла и держите вдали от острых предметов и углов. Никогда не переносите электроинструмент, держа его за кабель.

**12. Безопасная работа.**

По возможности используйте струбины или тиски для фиксации обрабатываемой

детали. Это более безопасно, чем прижимать заготовку руками, и позволяет освободить обе руки для управления инструментом.

**13. Не перенапрягайтесь.**

Всегда сохраняйте равновесие и устойчивую позу.

**14. Проверяйте исправность инструмента.**

Содержите пильные инструменты в хорошо заточенном и чистом состоянии, что повысит эксплуатационные показатели и сделает работу более безопасной. Соблюдайте инструкции по смазке и замене дополнительных принадлежностей. Выполняйте периодические осмотры инструмента и, если будет обнаружено повреждение, сдайте его на ремонт в авторизованный сервисный центр. Ручки и выключатели должны быть сухими, чистыми и не содержать следов масла и консистентной смазки.

**15. Отключение электроинструментов.**

При не использовании инструмента, перед обслуживанием и во время замены дополнительных принадлежностей, таких как пильные диски, сверла и фрезы, всегда отключайте электроинструмент от источника питания.

**16. Удалите регулировочные и гаечные ключи.**

Перед включением электроинструмента всегда проверяйте, чтобы с него были удалены все регулировочные и гаечные ключи.

**17. Не допускайте непреднамеренного запуска.**

При переноске электроинструмента не держите палец на выключателе. Перед подключением к источнику питания убедитесь, что инструмент выключен.

**18. Используйте удлинительный кабель, предназначенный для применения вне помещений.**

Перед началом работы проверьте удлинительный кабель на наличие повреждений и при необходимости замените его. При работе электроинструментом на открытом воздухе всегда пользуйтесь удлинительным кабелем, предназначенным для применения

вне помещений и имеющим соответствующую маркировку.

### 19. Будьте внимательны.

Следите за тем, что Вы делаете. Руководствуйтесь здравым смыслом. Не пользуйтесь электроинструментом в состоянии усталости или под воздействием сильнодействующих лекарств или алкоголя.

### 20. Проверяйте исправность деталей инструмента.

Перед использованием тщательно проверьте инструмент и электрический кабель, чтобы решить, будет ли он работать должным образом и сможет ли выполнить намеченную функцию. Проверьте центровку и качество крепления движущихся деталей, наличие повреждённых деталей, качество монтажа и любые другие условия, которые могут повлиять на работу инструмента. Поврежденные защитные кожухи или другие неисправные детали должны быть должным образом отремонтированы или заменены в авторизованном сервисном центре, если в данном руководстве по эксплуатации не указано иное. Замените неисправные выключатели в авторизованном сервисном центре. Не используйте электроинструмент, если его выключатель не устанавливается в положение включения или выключения. Никогда не пытайтесь выполнить ремонт самостоятельно.

**⚠ ВНИМАНИЕ!** Использование любых принадлежностей или приспособлений, а также выполнение данным инструментом любых видов работ, не рекомендованных в данном руководстве по эксплуатации, может привести к несчастному случаю.

### 21. Ремонт инструмента должен выполняться квалифицированным персоналом.

При работе данным электрическим инструментом должны соблюдаться все соответствующие правила техники безопасности. Ремонт инструмента должен выполняться только квалифицированным персоналом с использованием оригинальных запасных частей; несоблюдение данного указания может стать причиной серьезной травмы пользователя.

## Дополнительные правила техники безопасности при работе с рейсмусно-фуговальными станками

- При работе надевайте защитные очки, рабочие перчатки и используйте средства для защиты органов слуха.
- Никогда не включайте станок без установленных защитных кожухов и устройства защиты от обратного удара, находящихся в хорошем рабочем состоянии.
- При строгании, не используйте станок без установленной направляющей. Убедитесь, что нижний край направляющей касается верхнего края стола.

**⚠ ВНИМАНИЕ!** Стол подачи и приемный стол были точно настроены на заводе-изготовителе. Никогда не меняйте настройки столов самостоятельно.

- Используйте только ножи, специально разработанные для использования с данным станком.
- Всегда используйте только острые и исправные ножи.
- Никогда не используйте станок для обработки любых материалов, кроме мягкой или твердой древесины.
- Никогда не вырезайте канавки, шипы или формы. На данном станке запрещается выполнять операции по фальцеванию.
- Никогда не выполняйте работу, требующую остановок (например, операции по резке, которые производятся не по полной длине заготовки).
- Избегайте работы с очень изогнутыми деревянными заготовками, не соответствующими по форме столу подачи.
- Перед работой тщательно проверяйте исправность устройства защиты от обратного удара и подающего ролика.
- Перед началом работы удалите из заготовки все гвозди и прочие металлические предметы. Не используйте заготовки из легко расщепляющейся древесины.
- В режиме строгания убедитесь, что правильно настроен верхний защитный кожух ножа.

- Убедитесь, что подъемная рукоятка вне зоны подачи.
- Если работаете с длинными заготовками, используйте роликовые столы с отрегулированной высотой с обеих сторон станка.
- Держите руки в стороне от строгальных ножей.
- В режиме строгания всегда используйте толкатель.
- Держите неиспользуемый толкатель в предназначенном для него месте.
- Никогда не удаляйте обрезки или другие части заготовки из зоны распила, когда ножевая головка еще движется.
- Размеры заготовки:
  - Максимальный разрез заготовки для обработки данным станком без использования дополнительной опоры:

#### СТРОГАНИЕ

- Высота 140 мм x ширина 260 мм x длина 500 мм.
- Никогда не строгайте заготовки короче 300 мм.

#### СТРОГАНИЕ ПО ТОЛЩИНЕ

- Высота 160 мм x ширина 260 мм x длина 600 мм.
- Никогда не обрабатывайте заготовки короче 500 мм.
- Более длинные заготовки должны поддерживаться дополнительным столом, например, роликовым столом.
- В случае поломки или выхода станка из строя немедленно выключите станок и отключите его от источника питания.
- Сообщите о неисправности и должным образом опишите состояние станка, чтобы предотвратить использование поврежденного станка другими пользователями.
- **ТОЛЬКО СТРОГАНИЕ:** При блокировке ножевой головки в результате аномального усилия подачи в процессе строгания, выключите инструмент и отключите его от источника питания. Удалите заготовку и убедитесь, что движению ножевой головки ничто не препятствует. Снова включите станок и начните новую операцию с уменьшенным усилием подачи.

- Убедитесь, что любая часть ножевой головки, не используемая при строгании, надежно закрыта защитным кожухом.

## Остаточные риски

Следующие риски являются характерными при использовании рейсмусно-фуговальных станков:

Несмотря на соблюдение соответствующих инструкций по технике безопасности и использование предохранительных устройств, некоторые остаточные риски невозможно полностью исключить. К ним относятся:

- Риск несчастных случаев, вызванных незакрытыми частями вращающегося строгального ножа.
- Риск получения травмы при смене ножа.
- Риск защемления пальцев при снятии защитных кожухов.
- Ущерб здоровью в результате вдыхания пыли при обработке древесины, в особенности, дуба, бука и ДВП.

Нижеследующие факторы увеличивают риск нарушения дыхания:

- При обработке древесины не используется пылеудаляющее устройство.
- Засорившиеся выхлопные фильтры могут стать причиной недостаточного пылеудаления.

## Маркировка инструмента

На инструменте имеются следующие знаки:



Перед использованием внимательно прочтите данное руководство по эксплуатации.



Используйте средства защиты органов слуха.



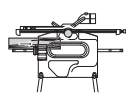
Надевайте защитные очки.



Место захвата для переноски.



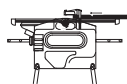
Держите руки в стороне от ножа.



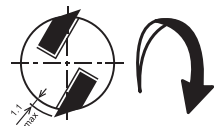
Во время работы в режиме строгания по толщине обращайтесь внимание на направление подачи.



Никогда не используйте станок без установленного сборника стружки.



Во время работы в режиме строгания обращайте внимание на направление подачи. Никогда не используйте станок без установленного сборника стружки.



Убедитесь, что строгальные ножи правильно отрегулированы. Ножи не должны выступать за границы ножевой головки более чем на 1,1 мм.

### МЕСТО ПОЛОЖЕНИЯ КОДА ДАТЫ (РИС. А1)

Код даты (36), который также включает в себя год изготовления, отштампован на поверхности корпуса инструмента.

Пример:

2010 XX XX  
Год изготовления

### Комплект поставки

Упаковка содержит:

- 1 Частично собранный рейсмусно-фуговальный станок
- 1 Защитный кожух
- 1 Защитный кожух/сборник стружки
- 1 Переходник для пылесоса
- 1 Коробка, содержащая:
  - 1 Направляющая
  - 1 Толкатель
  - 1 Пакет, содержащий:
    - 1 Шестигранный ключ 2,5 мм
    - 1 Шестигранный ключ 4 мм
    - 1 Шестигранный ключ 5 мм
    - 1 Шестигранный ключ 6 мм
    - 1 Гаечный ключ 13/10 мм
    - 1 Шаблон для ножей
    - 1 Подъемная рукоятка
    - 2 Зажима
    - 4 Резиновые ножки
    - 1 Болт с квадратной головкой М8
    - 4 Гайки М8
    - 4 Зубчатые шайбы D8
    - 1 Плоская шайба D8
- 1 Коробка, содержащая:

- 4 Ножки
- 2 Колеса
- 2 Кронштейна для колес
  - 1 Пакет, содержащий:
  - 2 Оси колес
  - 4 Болта с квадратными головками М8
  - 2 Болта с шестигранными головками М8
  - 4 Гайки М8
  - 4 Барашковые гайки
  - 4 Плоские шайбы D8
  - 6 Тарельчатых шайб D8

- 1 Руководство по эксплуатации
- 1 Чертеж инструмента в разобранном виде
- Проверьте инструмент, детали и дополнительные приспособления на наличие повреждений, которые могли произойти во время транспортировки.
- Перед началом работы необходимо внимательно прочитать настоящее руководство и принять к сведению содержащуюся в нем информацию.

### Описание (Рис. А1, А2)



**ВНИМАНИЕ:** Ни в коем случае не модифицируйте электроинструмент или какую-либо его деталь. Это может привести к получению травмы или повреждению инструмента.

#### РИС. А1

- 1. Пусковой выключатель
- 2. Подъемная рукоятка
- 3. Нижний стол
- 4. Сборник стружки
- 5. Шкала нижнего стола
- 6. Толкатель
- 7. Зажимная рукоятка направляющей
- 8. Направляющая

#### РИС. А2

- 9. Верхний стол
- 10. Поворотная рукоятка регулятора глубины строгания
- 11. Шкала верхнего стола
- 12. Зажимная рукоятка защитного кожуха
- 13. Защитный кожух

## НАЗНАЧЕНИЕ

Ваш рейсмусно-фуговальный станок D27300/ D27300T предназначен для профессионального строгания мягкой и твердой древесины. Станок обеспечивает аккуратное и безопасное строгание.

Ножевая головка разработана для использования строгальных ножей номинальным размером 260 мм (DE7333).



**ВНИМАНИЕ!** Используйте станок только по назначению, описанном в данном руководстве по эксплуатации.

**НЕ ИСПОЛЬЗУЙТЕ** инструмент во влажных условиях или при наличии в окружающем пространстве легко воспламеняющихся жидкостей или газов.

Данные станки являются профессиональными электроинструментами.

**НЕ РАЗРЕШАЙТЕ** детям прикасаться к инструменту. Неопытные пользователи должны использовать данный инструмент под руководством опытного инструктора.

## Электробезопасность

Электрический двигатель рассчитан на работу только при одном напряжении электросети (400 В – 3 Ph) и при двух напряжениях (230 – 1 Ph). Следите за напряжением электрической сети, оно должно соответствовать величине, обозначенной на информационной табличке электроинструмента.

Поврежденный кабель должен заменяться специально подготовленным кабелем, который можно получить в сервисной организации DEWALT.

## Использование удлинительного кабеля

При необходимости использования удлинительного кабеля, используйте только утвержденные 3-х жильные кабели промышленного изготовления, рассчитанные на мощность не меньшую, чем потребляемая мощность данного инструмента (см. раздел «Технические характеристики»). Минимальный размер проводника должен составлять 1,5 мм<sup>2</sup>; максимальная длина кабеля не должна превышать 20 м.

При использовании кабельного барабана, всегда полностью разматывайте кабель.

## СБОРКА И РЕГУЛИРОВКА



**ВНИМАНИЕ:** Во избежание травмы, выключите инструмент и отсоедините его от источника электропитания, прежде чем устанавливать и демонтировать принадлежности, выполнять или изменять настройки, а также перед проведением ремонта. Убедитесь, что курковый переключатель находится в положении ВЫКЛ. Непреднамеренный запуск инструмента может привести к получению травмы.



**ВНИМАНИЕ:** Перед сборкой станка всегда отключайте его от электросети.

## Распаковка станка (Рис. В1)

1. Извлеките из коробки освободившийся упаковочный материал.
2. Извлеките из коробки станок.
3. Извлеките изнутри станка части коробки.
4. Удалите со станка оставшийся упаковочный материал.

## ИДЕНТИФИКАЦИЯ ОБОРУДОВАНИЯ И ДЕТАЛЕЙ (РИС. В2)

Рекомендуем при распаковке сортировать все детали:

14. Кронштейн для колес
15. Ось колеса
16. Болт с квадратной головкой M8
17. Болт с шестигранной головкой M8
18. Гайка M8
19. Барашковая гайка
20. Зубчатая шайба D8
21. Плоская шайба D8
22. Плоская шайба D8
23. Тарельчатая шайба D8

## Установка коротких ножек (Рис. С1, С2)

С установленными короткими ножками, станок можно поместить на верстак. Чтобы обеспечить безопасную работу, станок должен быть зафиксирован на верстаке. Необходимые детали: 4 гайки (18), 4 зубчатых шайбы (20) (Рис. С1).

1. Поверните станок так, чтобы подающий стол рейсмуса (24) лежал на полу (Рис. С2).



**ВНИМАНИЕ:** Следите, чтобы винт для настройки глубины строгания (10) не ударился об пол.

2. Вставьте ножи (25) в каждое внешнее отверстие (26), размещенное внизу корпуса станка.
3. Поместите зубчатую шайбу (20) и гайку (18) на резьбу ножи.
4. Затяните гайки.
5. Переверните станок.
6. Зафиксируйте станок на верстаке.

## Установка длинных ножек (рис. D1-D3)

С установленными длинными ножками, станок можно поместить автономно. Необходимые детали: 4 болта с квадратными головками (16), 4 барашковые гайки (19), 4 плоских шайбы (21) (Рис. D1).

1. Поверните станок так, чтобы подающий стол рейсмуса (24) лежал на полу (Рис. D2).



**ВНИМАНИЕ:** Следите, чтобы винт для настройки глубины строгания (10) не ударился об пол.

2. Вставьте ножи (27) в каждое верхнее отверстие (28), размещенное по краям в нижней части корпуса станка.
3. Пропустите болты (16) через отверстия в ножках и корпусе станка.
4. Поместите плоские шайбы (21) и барашковые гайки (19) на болты.
5. Затяните барашковые гайки.
6. Поверните станок так, чтобы приемный стол (29) лежал на полу (Рис. D2).
7. Повторите для других ножек.
8. Установите поворотные колеса, как описано ниже.

## Установка поворотных колес (Рис. E1-E3)

Необходимые детали: 2 кронштейна для колес (14), 2 оси колеса (15), 2 болта (17), 4 гайки (18), 2 плоские шайбы (21), 2 тарельчатые шайбы (23) (Рис. E1).

1. Соедините каждое колесо (30) с кронштейном (14) и вставьте ось (15) в каждое колесо с кронштейном (Рис. E2).

2. Поместите плоскую шайбу (21) и гайку (18) на резьбу осей.
3. Затяните гайки.
4. Установите собранное колесо (31) на каждую верхнюю ножку (32) с помощью болтов с шестигранными головками (17), тарельчатых шайб (23) и гаек (18) (Рис. E3).
5. Затяните гайки.
6. Переверните станок.

## Установка направляющей (Рис. F1, F2)

1. Поместите направляющую (8) на держатель (33) (Рис. F1).
2. Пропустите болт с квадратной головкой (16) снизу через держатель и направляющую.
3. Поместите плоскую шайбу (22) на болт (16) (Рис. F2).
4. Установите зажимную рукоятку направляющей (7) на болт (16).

## Установка защитного кожуха (Рис. G1, G2)

1. Вставьте защитный кожух (13) в стойку (34) (Рис. G1).
2. Зафиксируйте защитный кожух с помощью стопорного винта (35).
3. Установите зажимную рукоятку защитного кожуха (12) на стойку (34) (Рис. G2).

## Установка сборника стружки

При использовании станка в режиме строгания, сборник стружки должен быть установлен под верхним столом. При использовании станка в режиме строгания по толщине, сборник стружки должен быть установлен на поверхности верхнего стола.

### РЕЖИМ СТРОГАНИЯ ПО ТОЛЩИНЕ (РИС. А1, Н1, Н2)

**ПРИМЕЧАНИЕ:** Сборник стружки установлен как при работе в режиме строгания.

1. Ослабьте винты (68, 69), чтобы снять сборник стружки (4) с верхнего стола (9).
2. Разверните сборник стружки на 180°.
3. Двигайте сборник стружки (4) вдоль верхнего стола (9), пока винт (67) не сравняется с микровыключателем (66).
4. Зафиксируйте сборник стружки, затянув винты (67, 69).

## РЕЖИМ СТРОГАНИЯ (РИС. G1, G2, H3, H4)

1. Поверните подъемную рукоятку (2), полностью опуская верхний стол (9).
2. Ослабьте винты (67, 69), чтобы снять сборник стружки (4) с верхнего стола.
3. Снимите сборник стружки с верхнего стола.
4. Разверните сборник стружки на 180°.
5. Выровняйте 2 внешних выступа на сборнике стружки с 2-мя отверстиями боковых панелей.
6. Двигайте сборник стружки вперед в микровыключатель (66).
7. Зафиксируйте сборник стружки, затянув винты (68, 69).
8. Опустите защитный кожух (13), чтобы он коснулся сборника стружки, и зафиксируйте его при помощи зажимной рукоятки (12).

**ПРИМЕЧАНИЕ:** При использовании системы пылеудаления, полностью опустите верхний стол и вставьте в выпускное отверстие переходник, затем поднимите верхний стол, пока он не коснется переходника.

## Регулировка



**ВНИМАНИЕ:** Перед регулировкой инструмента всегда отключайте его от электросети.

## РЕГУЛИРОВКА НАПРАВЛЯЮЩЕЙ (РИС. I1–I3)

### Настройка перпендикулярности (Рис. I1)

Направляющая имеет регулируемый упор для легкости настройки прямого угла.

1. Ослабьте рукоятку фиксации угла (40).
2. Нажмите на направляющую вверх, чтобы убедиться, что она зафиксирована вертикально, и затяните рукоятку фиксации угла.
3. Приложите угольник (41) к столу и к направляющей (8).
4. При необходимости регулировки выполните следующие действия:
5. Ослабьте гайку (42) на несколько оборотов и поворачивайте стопорный винт регулировки вертикального положения (43) влево или вправо, пока измеренный по угольнику угол между направляющей и столом не составит 90°.

### Настройка угла скоса (Рис. I2)

1. Ослабьте рукоятку фиксации угла (40).

2. Сдвиньте направляющую (8) по продольной оси на требуемый угол.
3. Убедитесь, что нижний край направляющей касается верхнего края стола (9).
4. Затяните рукоятку фиксации угла.

### Настройка ширины строгания (Рис. I3)

1. Ослабьте зажимную рукоятку направляющей (7).
2. Передвигайте направляющую (8) поперек верхнего стола (9), пока не будет достигнута необходимая ширина.
3. Затяните зажимную рукоятку направляющей.

## НАСТРОЙКА ЗАЩИТНОГО КОЖУХА (РИС. J)

Защитный кожух настраивается на любую фиксированную позицию над столом, обеспечивая максимальную защиту



**ВНИМАНИЕ:** Всегда настраивайте защитный кожух под ширину строгания и высоту заготовки.

### Настройка ширины

1. Ослабьте фиксатор (44).
2. Передвиньте защитный кожух (13) на нужную ширину.
3. Затяните фиксатор.

### Настройка высоты

1. Ослабьте зажимную рукоятку (12).
2. Передвиньте кронштейн защитного кожуха (45) на нужную высоту.
3. Затяните зажимную рукоятку.

## НАСТРОЙКА ГЛУБИНЫ СТРОГАНИЯ (РИС. K, L1–L3)

### Режим строгания (Рис. K)

1. Ослабьте стопорное кольцо (46).
2. Вращайте рукоятку для настройки глубины строгания (10) и установите глубину строгания с помощью шкалы (47).
  - Чтобы уменьшить глубину строгания, поворачивайте рукоятку по часовой стрелке.
  - Чтобы увеличить глубину строгания, поворачивайте рукоятку против часовой стрелки.
3. Затяните стопорное кольцо.

**Режим строгания по толщине (Рис. L1–L3)**

1. Поместите подъемную рукоятку (2) на конец подъемного вала (48) (Рис. L1).
2. Поворачивайте рукоятку (по часовой стрелке), пока она не войдет в контакт с гайкой вала.
3. Поворачивайте подъемную рукоятку против часовой стрелки, пока она не достигнет отверстия и плоской стороны вала.
4. Используя шестигранный гаечный ключ 2,5 мм, затяните штырь подъемной рукоятки (Рис. L2).
  - Чтобы уменьшить глубину строгания, поворачивайте рукоятку по часовой стрелке.
  - Чтобы увеличить глубину строгания, поворачивайте рукоятку против часовой стрелки.
5. На шкале глубины строгания (5) (Рис. L3) узнайте конечную толщину заготовки.

**ЭКСПЛУАТАЦИЯ****Инструкции по использованию**

**ВНИМАНИЕ:** Всегда следуйте указаниям действующих норм и правил безопасности.



**ВНИМАНИЕ:** Для снижения риска получения серьезной травмы, перед регулировкой или снятием/установкой дополнительных принадлежностей или насадок выключайте инструмент и отсоединяйте его от электросети.

Убедитесь, что инструмент расположен удобно и правильно с точки зрения высоты стола и устойчивости. Место установки инструмента должно быть выбрано с учетом хорошего обзора для оператора и достаточного свободного пространства, позволяющего работать с заготовкой без каких-либо ограничений.

**Подготовка к эксплуатации**

- Удалите все посторонние предметы. Не строгайте доску с выбитыми сучками. Не строгайте заготовку, если на ней много сучков или она сильно покореблена.

**Включение и выключение (Рис. M)**

Пусковой выключатель имеет различные преимущества:

**ФУНКЦИЯ ОТКЛЮЧЕНИЯ ПРИ ОТСУТСТВИИ НАПРЯЖЕНИЯ**

Если подача электрического тока по какой-либо причине прервется, для включения инструмента необходимо будет заново нажать выключатель.

**УСТРОЙСТВО ЗАЩИТЫ ДВИГАТЕЛЯ ОТ ПЕРЕГРУЗОК**

В случае перегрузки электродвигателя подача питания будет отключена. Если это произошло, дайте возможность двигателю остыть в течение 2 минут и нажмите зеленую кнопку запуска.

**ДОПОЛНИТЕЛЬНАЯ БЕЗОПАСНОСТЬ**

Защитная крышка фиксируется с помощью навесного замка, вдеваемого в скобу. Крышка также используется как легко находимая аварийная кнопка остановки. Нажим на пластину включает кнопку остановки.

1. Чтобы включить станок, нажмите на зеленую кнопку запуска (53).
2. Чтобы выключить станок, нажмите на красную кнопку остановки (54).



**ВНИМАНИЕ:** Всегда выключайте станок после окончания работы и перед отключением от электросети.

**Строгание (рис. N1 и N2)**

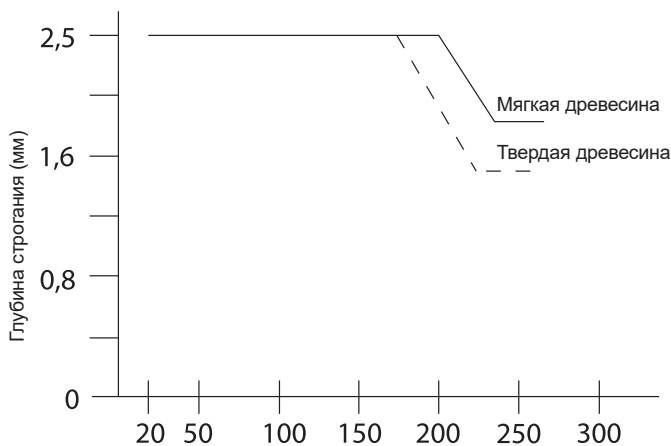
1. Установите сборник стружки, как описано выше.
2. Настройте направляющую.
3. Настройте защитный кожух.
4. Установите глубину строгания.
5. Включите станок.
  - Медленно двигайте заготовку под защитный кожух, крепко прижимая ее к направляющей.
  - Подавайте заготовку вдоль волокон древесины.
  - Не забывайте пользоваться толкателем при приближении к ножевой головке.

**Строгание по толщине (Рис. A2, O1, O2)**

1. Установите сборник стружки, как описано выше.

2. Опустите защитный кожух (13).
3. Установите глубину строгания.
4. Включите станок.
  - Лучшие результаты будут достигнуты, если хотя бы одна поверхность заготовки гладкая.
  - Для получения наилучших результатов, строгайте заготовку до нужной толщины с обеих сторон.

Соблюдайте соотношение между глубиной строгания и шириной заготовки, изображенное на рисунке ниже.



## Ширина заготовки (мм)

1. Медленно подавайте заготовку.
2. Подавайте заготовку вдоль волокон древесины.

## Скос

Скосом называются небольшие углубления на концах заготовки в результате контакта со строгальными ножами. Во избежание сколов:

1. Следите, чтобы заготовка при обработке все время перемещалась горизонтально.
2. Подавайте заготовку плоской поверхностью к столу.

## Искривления (Рис. P1-P4)

Если заготовка немного покороблена, строгайте до нужной толщины с обеих сторон.

### ИСКРИВЛЕННЫЕ ЗАГОТОВКИ (РИС. P1, P2)

Подающие валики и ножевая головка временно распрямляют заготовку (Рис. P1). Однако после строгания искривление остается (Рис. P2).

- Чтобы убрать искривление, воспользуйтесь фуговальным станком.

## ИЗОГНУТЫЕ ЗАГОТОВКИ (РИС. P3, P4)

1. Распилите изогнутую заготовку посередине (Рис. P3).
2. Простругайте половинки по отдельности, чтобы уменьшить отходы.
  - Или сначала простругайте выпуклую сторону (55), затем переверните заготовку и простругайте вогнутую сторону (56) (Рис. P4).

## Пылеудаление (Рис. A1)

Станок оснащен 100-мм отверстием пылеудаления, размещенным в сборнике стружки (4). При использовании соответствующего устройства пылеудаления, 90% стружки будет улавливаться при минимальном воздушном потоке 20 м/с.

Для выполнения любой их операций подключайте устройство пылеудаления.

По возможности используйте пылеудаляющее устройство, разработанное в соответствии с действующими нормативами, касающимися выбросов пыли.

## Транспортировка (Рис. Q1, Q2)

Поворотные колеса (30) облегчают транспортировку станка. Крепко держась за рукоятку обеими руками, перемещайте станок, как показано на рис. Q2.

## ТЕХНИЧЕСКОЕ ОБСЛУЖИВАНИЕ

Ваш электроинструмент DEWALT рассчитан на работу в течение продолжительного времени при минимальном техническом обслуживании. Срок службы и надежность инструмента увеличивается при правильном уходе и регулярной чистке. Каждую неделю проверяйте исправность устройства защиты от обратного удара и подающих роликов, обеспечивающих безопасность в работе.



**ВНИМАНИЕ:** Во избежание травмы, выключите инструмент и отсоедините его от источника электропитания, прежде чем устанавливать и демонтировать принадлежности, выполнять или изменять настройки, а также перед проведением ремонта. Убедитесь, что курковый переключатель

находится в положении ВЫКЛ. Непреднамеренный запуск инструмента может привести к получению травмы.

## Замена строгальных ножей (Рис. R1, R2)

Станок оборудован ножевой головкой, на которой закрепляются два строгальных ножа.



**ВНИМАНИЕ:** Всегда меняйте все ножи одновременно.



**ВНИМАНИЕ!** Устанавливайте строгальные ножи только в соответствии с данными инструкциями. Всегда используйте только ножи, рекомендованные производителем.



**ВНИМАНИЕ:** Острые края.



**ВНИМАНИЕ:** При смене ножей надевайте защитные перчатки.



**ВНИМАНИЕ:** Перед заменой ножей всегда отключайте станок от сети.

## Снятие строгальных ножей

1. Снимите защитный кожух и направляющую.
2. Осторожно поверните ножевую головку (57), чтобы был виден первый строгальный нож.
3. Ослабьте болты (58) входящим в комплект поставки гаечным ключом.
4. Вытяните держатель ножей (59) из ножевой головки. При необходимости воспользуйтесь плоскогубцами.
5. Извлеките нож (60) из держателя (61).
6. Повторите для другого ножа.

## Установка строгальных ножей

1. Вставьте нож (60) в держатель (61). Убедитесь, что головки болтов (62) попали в прорези (63).
2. Установите держатель с ножом в ножевую головку (57).
3. Настройте нож, как описано ниже.
4. Затяните болты (58) (крутящий момент: 6-8 Нм).

5. Повторите для другого ножа.

## Настройка ножей (Рис. R3)

1. Проверьте положение ножа (60) с обеих сторон.
2. Поместите шаблон (64) на ножевую головку (57), как показано на рисунке.
3. Острие ножа (60) должно упереться в нижний край шаблона.
  - При необходимости регулировки выполните следующие действия:
  - Поворачивайте каждый из регулировочных винтов (65) в необходимую сторону пока острие ножа не упрется в шаблон.

## Заточка строгальных ножей

Ножи могут затачиваться под углом 42°.



**ВНИМАНИЕ:** Строгальные ножи могут перезатачиваться максимум на 3 мм от их первоначальной толщины. При уменьшении толщины более чем на 3 мм, строгальные ножи подлежат замене.



## Смазка

Ваш электроинструмент не требует дополнительной смазки.



## Чистка



**ВНИМАНИЕ:** Выдувайте грязь и пыль из корпуса сухим сжатым воздухом по мере видимого скопления грязи внутри и вокруг вентиляционных отверстий. Выполняйте очистку, надев средство защиты глаз и респиратор утвержденного типа.



**ВНИМАНИЕ:** Никогда не используйте растворители или другие агрессивные химические средства для очистки неметаллических деталей инструмента. Эти химикаты могут ухудшить свойства материалов, примененных в данных деталях. Используйте ткань, смоченную в воде с мягким

*мылом. Не допускайте попадания какой-либо жидкости внутрь инструмента; ни в коем случае не погружайте какую-либо часть инструмента в жидкость.*

Перед использованием станка, тщательно проверьте ножевую головку и убедитесь, что она функционирует должным образом. Убедитесь, что опилки или обрезки заготовки не блокируют ни одно из устройств станка.

**Режим строгания по толщине:** В случае заземления фрагментов заготовки между ножевой головкой и подающим валиком, отключите станок от источника питания и извлеките застрявший фрагмент.

Следите за тем, чтобы вентиляционные отверстия станка оставались чистыми и регулярно протирайте его корпус мягкой тканью.

- Поверхность столов должна оставаться сухой, чистой и не содержать следов масла и консистентной смазки. Регулярно протирайте поверхность столиков восковой мастикой.
- Регулярно очищайте станок от пыли и стружки.
- Каждый день осматривайте и чистите устройство защиты от обратного удара и подающие валики.

## Дополнительные принадлежности



**ВНИМАНИЕ:** Поскольку принадлежности, отличные от тех, которые предлагает DEWALT, не проходили тесты на данном изделии, то использование этих принадлежностей может привести к опасной ситуации. Во избежание риска получения травмы, с данным продуктом должны использоваться только рекомендованные DEWALT дополнительные принадлежности.

К ним относятся и запасные строгальные ножи (DE7333).

По вопросу приобретения дополнительных принадлежностей обращайтесь к Вашему дилеру.

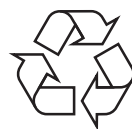
## Защита окружающей среды



Раздельный сбор. Данное изделие нельзя утилизировать вместе с обычными бытовыми отходами.



Если однажды Вы захотите заменить Ваше изделие DEWALT или Вы больше в нем не нуждаетесь, не выбрасывайте его вместе с бытовыми отходами. Отнесите изделие в специальный приемный пункт.



Раздельный сбор изделий с истекшим сроком службы и их упаковок позволяет пускать их в переработку и повторно использовать. Использование переработанных материалов помогает защищать окружающую среду от загрязнения и снижает расход сырьевых материалов.

Местное законодательство может обеспечить сбор старых электроинструментов отдельно от бытового мусора на муниципальных свалках отходов, или Вы можете сдавать их в торговом предприятии при покупке нового изделия.

Фирма DEWALT обеспечивает прием и переработку отслуживших свой срок изделий DEWALT. Чтобы воспользоваться этой услугой, Вы можете сдать Ваше изделие в любой авторизованный сервисный центр, который собирает их по нашему поручению.

Вы можете узнать место нахождения Вашего ближайшего авторизованного сервисного центра, обратившись в Ваш местный офис DEWALT по адресу, указанному в данном руководстве по эксплуатации. Кроме того, список авторизованных сервисных центров DEWALT и полную информацию о нашем послепродажном обслуживании и контактах Вы можете найти в интернете по адресу: [www.2helpU.com](http://www.2helpU.com).





EST	Tallmac Tehnika OÜ Liimi 4/2 10621 Tallinn	(+372) 6563683 remont@tallmac.ee <b>www.tallmac.ee</b>
	Tallmac Tehnika OÜ Riia 130 B/1 TARTU 50411	(+372) 6668510 tartu@tallmac.ee <b>www.tallmac.ee</b>
	Stokker AS Peterburi tee 44 11415 Tallinn	(+372) 6201111 stokker@stokker.com <b>www.stokker.com</b>
LV	LIC GOTUS SIA Ulbrokas Str. 1021 Riga	(+371) 67556949 info@licgotus.lv <b>www.licgotus.lv</b>
	Stokker SIA Krasta iela 42 LV1003 Riga	(+371) 27354354 krasta.riga@stokker.com <b>www.stokker.com</b>
	Visico Fastening Systems SIA Mazā Rāmavas iela 2 1076 Valdlauci, Riga	(+371) 67 452 453 (+371) 67 452 454 info@visico.eu <b>www.visico.eu</b>
LT	ELREMTA MASTERMANN UAB NAGLIO STR 4C 52367 Kaunas	(+370) 69840004 servisas@elmast.lt <b>www.elremta.lt</b>
	Stokker UAB Islandijos pl.5 LT-49179 Kaunas	(+370) 650 05730 kaunas@stokker.com <b>www.stokker.com</b>

Rohkem infot lähima hoolduspartneri kohta leiate siit:

**www.2helpu.com**

Informāciju par tuvāko servisa pārstāvi skatiet tīmekļa vietnē:

**www.2helpu.com**

Informāciju apie artimiausias remonto dirbtuves rasite tinklalapyje:

**www.2helpu.com**

# DEWALT®

## Garantija

DEWALT užtikrina, kad gaminio, kuris pristatomas vartotojui, medžiagos ir (arba) jo surinkimas yra kokybiškas. Garantija yra priedas prie privačių vartotojų teisių ir jų nekeičia. Garantija galioja visose Europos Bendrijos valstybėse natėse ir Europos laisvosios prekybos zonoje.

Jei DEWALT gaminy sultūžia dėl nekokybiškų medžiagų ir (arba) surinkimo, arba, jei jis neatitinka techninių reikalavimų, 12 mėnesių laikotarpiu nuo jo įsigijimo DEWALT sutaisys arba pakels gaminį.

Garantija netaikoma, jei gedimas atsiranda dėl:

- normalaus susidėvėjimo;
- netinkamo įrankio eksploatavimo ar techninės priežiūros;
- jei variklis buvo perkrautas;
- jei gaminy suggedo dėl neįprastų dalių, medžiagų ar nelaimingo atsitikimo;
- netinkamo maitinimo.

Garantija netaikoma, jei gaminį remontavo arba išmontavo DEWALT neįgaliosios technikas.

Garantijai pasinaudoti gaminį, užpildytą garantinę kortelę ir pirkimo įrodymą (čekį) reikia pristatyti pardavėjui arba tiesiogiai įgaliotoms remonto dirbtuvėms ne vėliau kaip per du mėnesius nuo gedimo nustatymo.

Informaciją apie artimiausias DEWALT remonto dirbtuves rasite tinklalapyje [www.2helpu.com](http://www.2helpu.com).

## Garantinis talonas:

Įrankio modelis/katalogo numeris .....

Seriijinis numeris/datos kodas .....

Vartotojas .....

Pardavėjas .....

Data .....

## Garantii

DEWALT garanteerib, et toode on kliendile tarnimisel vaba materjali ja/või koostamise vigadest. Garantii lisanud erakliendi seaduslikele õigustele ning ei mõjuta neid. Garantii kehtib kõigi Euroopa Ühenduse liikmesriikide territooriumitel ja Euroopa vabakaubanduspiirkonnas.

Kui 12 kuu jooksul ostmisest esineb mõnel DEWALT tootel rike materjali ja/või koostamise vea tõttu või see on spetsifikatsiooni suhtes defektne, parandab või vahetab DEWALT toote kliendi jaoks minimaalse vaevaga.

Garantii ei kehti, kui vea põhjuseks on:

- Normaalne kulumine
- Tööriista väärkohtlemine või halb hooldamine
- Mootori ülekoormamine
- Kui toodet on kahjustanud võõrosakesed, materjal või õnnetus
- Vale toitepinge

Garantii ei kehti, kui toodet on remontinud või demonteerinud DEWALT volitusetä isik.

Garantii kasutamiseks tuleb toode, täidetud garantiikaart ja ostutõend (t ekk) viia müüjale või otse volitatud teenindajale hiljemalt kaks kuud peale vea avastamist.

Teavet lähima DEWALT teenindaja kohta leiata veebisaidilt: [www.2helpu.com](http://www.2helpu.com).

## Garantiita long:

Tööriista mudel/katalogi number .....

Seerianumber/kuupäeva kood .....

Klient .....

Müüja .....

Kuupäev .....

# DEWALT®

РУССКИЙ ЯЗЫК

## Гарантия

DEWALT гарантирует, что данное изделие в момент поставки потребителю не содержит каких-либо дефектов материалов или сборки. Данная гарантия дополняет законные права частного потребителя и не затрагивает их каким-либо образом. Настоящая гарантия действует на территориях стран-членов Европейского Союза и в Европейской зоне свободной торговли.

Если в течение 12 месяцев с даты приобретения произошла поломка изделия DEWALT из-за некачественных материалов и/или сборки, либо изделие является дефектным в соответствии с техническими требованиями, то DEWALT отремонтирует или заменит изделие с минимальным беспокойством для потребителя.

Гарантия не действительна, если поломка произошла вследствие:

- Нормального износа
- Неправильного использования или плохого обслуживания
- Перегрузки двигателя
- Если изделие повреждено посторонними частями, материалом или вследствие аварии
- Использования ненадлежащего источника питания

Гарантия не действительна, если изделие подвергалось ремонту или разборке лицом, не уполномоченным DEWALT.

Для того, чтобы воспользоваться гарантией необходимо предоставить: изделие, заполненную Гарантийную карту и доказательство покупки (приемки) дилеру или непосредственно уполномоченному агенту по обслуживанию не позднее двух месяцев с момента обнаружения поломки.

Информацию о ближайшем агенте по обслуживанию DEWALT можно найти на странице в Интернете: [www.2helpu.com](http://www.2helpu.com).

## Гарантийный талон:

Модель инструмента / Номер по каталогу .....

Серийный номер / Код даты .....

Потребитель .....

Дилер .....

Дата .....

# DEWALT®

LATVIŠU

## Garantiņa

DEWALT garantē, ka produktam, to piegādājot Klientam, nav materiālu un/vai montāžas defektu. Garantiņa ir papildus privāti Klienti juridiskajam tiesībam un tas neietekmē. Garantiņa ir spēkā visās Eiropas Kopienas dalībvalstīs un Eiropas Brīvās tirdzniecības zonā.

Jā DEWALT produkts saūst materiālu un/vai montāžas trūkumu dēļ vai ja tam ir trūkumi saskaņā ar tehnisko specifikāciju, DEWALT 12 mēnešu laikā no pirkšanas datuma veiks remontu vai produkta nomaiņu, cenšoties klientam radīt iespējami mazāk grūtību.

Garantiņa nav spēkā, ja bojājums ir radies šāda iemesla dēļ:

- Normāls nolikums
- Ieļļas nepareiza lietošana vai silkta uzturēšana
- Ja motors darbināts ar pārsliodzi
- Ja produkta bojājumu radījuši svešķermeņi, cits materiāls vai tas bojāts avārijas rezultātā
- Nepareiza strāvas padeve

Garantiņa nav spēkā, ja produktam gemontu vai arkori veikusi persona, kam šādam nolūkam nav DEWALT atļaujas.

Lai izmantotu garantiņas tiesības, produkts ar aizpildītu garantiņas talonu un rīkuma apliecīnājumu (čeku) ir jānogādā raīddevējam vai tieši pilnvarotajam arkores pārstāvim vēlākais divus mēnešus pēc trūkuma konstatēšanas.

Informāciju par tuvāko DEWALT servisa pārstāvi meklējiet mājas lapā: [www.2helpu.com](http://www.2helpu.com).

## Garantiņas talons:

Ieļļes modelis/Kataloga numurs .....

Seriņas numurs/Datuma kods .....

Klients .....

Pārdēvējs .....

Datums .....