

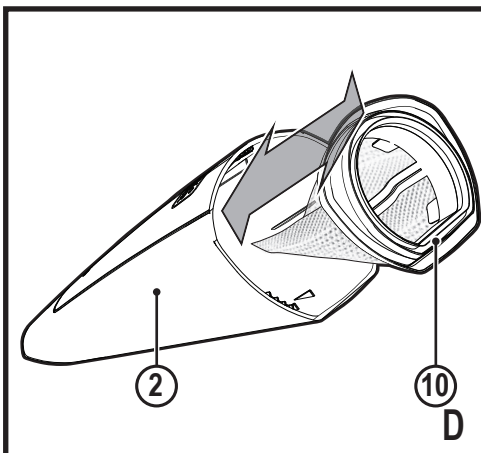
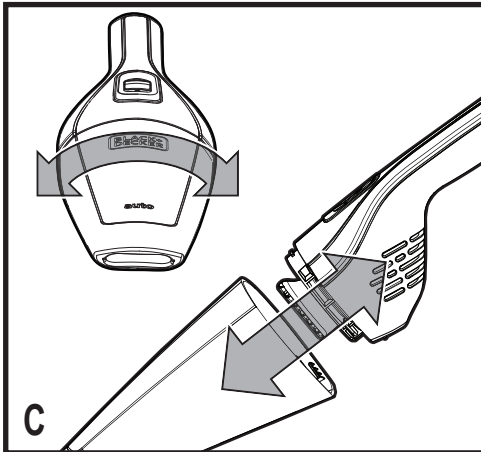
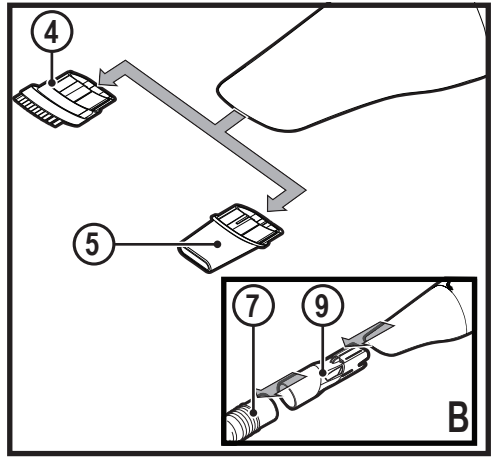
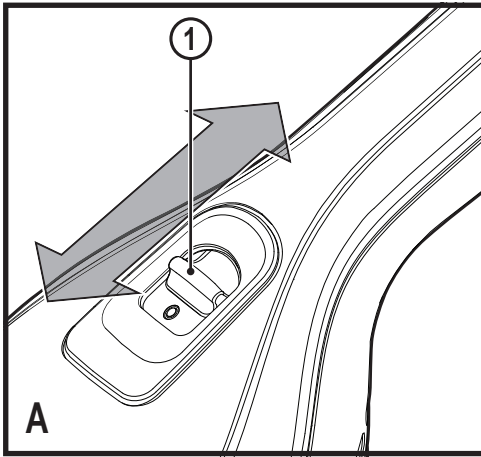
*Инструмент не  
предназначен для  
профессионального  
использования.*

503913 - 20 RUS/UA

Перевод с оригинала инструкции

[www.blackanddecker.eu](http://www.blackanddecker.eu)

**NVB12AV**



## Назначение

Ваши ручные автомобильные пылесосы BLACK+DECKER Dustbuster® NVB12AV и NVB12AVA предназначены для выполнения лёгкой сухой уборки. Данные приборы работают от автомобильной электросистемы и подключаются через гнездо прикуривателя. Данные приборы предназначены только для бытового использования.

## Инструкции по технике безопасности



**Внимание! Внимательно прочтите все инструкции по безопасности и руководство по эксплуатации.**

Несоблюдение всех перечисленных ниже правил безопасности и инструкций может привести к поражению электрическим током, возникновению пожара и/или получению тяжёлой травмы.

- ◆ Перед использованием прибора внимательно прочтите данное руководство по эксплуатации.
- ◆ Назначение прибора описывается в данном руководстве по эксплуатации. Использование любых принадлежностей или приспособлений, а также выполнение данным прибором любых видов работ, не рекомендованных данным руководством по эксплуатации, может привести к несчастному случаю.
- ◆ Сохраните данное руководство для последующего обращения к нему.

## Использование прибора

- ◆ Не используйте прибор для собирания жидкостей и легковоспламеняющихся веществ.
- ◆ Не используйте прибор рядом с водой.
- ◆ Не погружайте прибор в воду.
- ◆ Никогда не тяните за кабель прибора для выдергивания штекера из гнезда прикуривателя. Не подвергайте кабель воздействию высокой температуры, масла и держите его вдали от острых предметов и углов.
- ◆ Данный прибор может использоваться детьми старше 8-ми лет и людьми со сниженными физическими, сенсорными и умственными способностями или не имеющими необходимого опыта или навыка, если они выполняют работу под присмотром или получили инструкции относительно безопасной работы с этим прибором и осознают наличие потенциальной опасности при его использовании. Не позволяйте детям играть с прибором. Не позволяйте детям производить чистку и техническое обслуживание прибора без присмотра.
- ◆ Прибор должен использоваться только с устройством электропитания, поставляемым в комплекте с прибором.
- ◆ Прибор должен подключаться только к розеткам с безопасным сверхнизким напряжением,

в соответствии с маркировкой на приборе.

### Осмотр и ремонт

- ◆ Перед вводом в эксплуатацию всегда проверяйте исправность прибора. Убедитесь в отсутствии поломанных деталей, повреждённых включателей и прочих дефектов, способных повлиять на работу прибора.
- ◆ Не используйте прибор, если повреждена или неисправна какая-либо его деталь.
- ◆ Ремонтируйте или заменяйте повреждённые или неисправные детали только в авторизованном сервисном центре.
- ◆ Регулярно проверяйте кабель на наличие повреждений и признаков износа. В случае обнаружения повреждений кабель подлежит замене.
- ◆ Ни в коем случае не снимайте и не заменяйте детали, за исключением деталей, указанных в данном руководстве по эксплуатации.

### Дополнительные инструкции по безопасности

Остаточные риски

При работе данным прибором возможно возникновение дополнительных остаточных рисков, которые не вошли в описанные здесь правила техники безопасности. Эти риски могут возникнуть при неправильном или продолжительном

использовании изделия и т.п. Несмотря на соблюдение соответствующих инструкций по технике безопасности и использование предохранительных устройств, некоторые остаточные риски невозможно полностью исключить.

К ним относятся:

- ◆ Травмы в результате касания вращающихся/двигающихся частей прибора.
- ◆ Травмы в результате касания горячих частей прибора.
- ◆ Риск получения травмы во время смены деталей или насадок.
- ◆ Риск получения травмы, связанный с продолжительным использованием прибора. При использовании прибора в течение продолжительного периода времени делайте регулярные перерывы в работе.

### Электробезопасность

Данный прибор разработан для использования от автомобильной аккумуляторной системы 12 В с заземлением отрицательного полюса.

**Внимание!** Штекер прикуривателя оснащён плавким предохранителем, не подлежащим техническому обслуживанию. Предохранитель может работать даже в случае неисправности. Если это произошло, предохранитель вместе со штекером и кабелем должен быть заменён на заводе-изготовителе или

в авторизованном сервисном центре BLACK+DECKER, чтобы исключить риск несчастного случая.

**Внимание!** Не подключайте прибор к системам с заземлением положительного полюса или с другим напряжением.

### Составные части

Ваш прибор может содержать все или некоторые из перечисленных ниже составных частей:

1. Пусковой выключатель
2. Пылесборник
3. Штекер для гнезда прикуривателя
4. Щёточная насадка
5. Короткая узкая насадка
6. Длинная узкая насадка (только NVB12AVA)
7. Шланг (только NVB12AVA)
8. Угловая щёточная насадка (только NVB12AVA)
9. Соединитель для шланга (только NVB12AVA)

### Сборка

#### Установка насадок (Рис. В)

Чтобы установить насадку, выполните следующие действия:

- ◆ Вставьте необходимую насадку в носовую часть прибора.

### Эксплуатация

#### Подсоединение к автомобильному источнику питания

- ◆ Убедитесь, что прибор выключен.
- ◆ Извлеките прикуриватель из его гнезда.
- ◆ Вставьте в гнездо прикуривателя штекер (3).

#### Включение и выключение (Рис. А)

- ◆ Чтобы включить инструмент, переведите пусковой выключатель (1) вперёд.
- ◆ Чтобы выключить инструмент, переведите пусковой выключатель (1) назад.

Прибор может непрерывно использоваться в течение 30 минут, что никак не отразится на мощности нормально заряженного автомобильного аккумулятора, находящегося в хорошем рабочем состоянии.

**Внимание!** Более продолжительное использование приведёт к снижению мощности аккумулятора. Когда

пользуетесь пылесосом, не оставляйте двигатель работать. Это может сократить срок службы прибора.

## Чистка и техническое обслуживание

### Чистка пылесборника и фильтров (Рис. С и D)

Ваш прибор BLACK+DECKER рассчитан на работу в течение продолжительного времени при минимальном техническом обслуживании. Срок службы и надёжность использования увеличивается при правильном уходе и регулярной чистке.

- ◆ Поверните пылесборник (2) против часовой стрелки, как показано на Рисунке С, и отсоедините его от рукоятки прибора.
- ◆ Опорожните пылесборник.
- ◆ Держа пылесборник над мусорным ведром или раковины, извлеките фильтр (10) и опорожните его содержимое, как показано на Рисунке D.
- ◆ Промойте фильтр в тёплой мыльной воде. При необходимости промойте пылесборник. Не погружайте прибор в воду.
- ◆ Убедитесь, что пылесборник и фильтры полностью сухие.
- ◆ Установите фильтры (10) в прибор, повернув их против часовой стрелки до полной фиксации на месте.
- ◆ Установите пылесборник в прибор. Убедитесь, что пылесборник защёлкнулся на месте.

**Внимание!** Перед проведением технического обслуживания или чистки отключите прибор от источника питания.

**Внимание!** Никогда не используйте прибор без установленных фильтров. Оптимальная сборка пыли может быть достигнута только при наличии чистых фильтров и пустого пылесборника.

### Замена фильтров

Фильтры должны заменяться каждые 6-9 месяцев, а также в случае их износа или повреждения. Фильтры для замены можно приобрести у Вашего продавца BLACK+DECKER.

- ◆ Извлеките старые фильтры, как было описано выше.
- ◆ Установите новые фильтры, как было описано выше.

### Защита окружающей среды



Раздельный сбор. Приборы и аккумуляторы, помеченные данным символом, нельзя утилизировать вместе с обычными бытовыми отходами.

## РУССКИЙ ЯЗЫК

Приборы и аккумуляторы содержат материалы, которые могут быть восстановлены или переработаны в целях сокращения спроса на сырьё. Утилизируйте электрические продукты и аккумуляторы в соответствии с местными положениями. Для получения дополнительной информации посетите наш сайт [www.2helpU.com](http://www.2helpU.com)

### Технические характеристики

	NVB12AV	NVB12AVA
Напряжение питания	12 В	12 В
Вес	0,61 кг	0,61 кг



## Приложение к руководству по эксплуатации электрооборудования для определения месяца производства по номеру текущей календарной недели года

Электрооборудование торговых марок "Dewalt", "Stanley", "Stanley FatMAX", "BLACK+DECKER".  
Директивы 2014/30/EU ЕВРОПЕЙСКОГО ПАРЛАМЕНТА И СОВЕТА от 26 февраля 2014 г. "О гармонизации законодательств Государств-членов ЕС в области электромагнитной совместимости", 2006/42/ЕС ЕВРОПЕЙСКОГО ПАРЛАМЕНТА И СОВЕТА от 17 мая 2006 г. "О машинах и оборудовании"; 2014/35/EU ЕВРОПЕЙСКОГО ПАРЛАМЕНТА И СОВЕТА от 26 февраля 2014 г. "О гармонизации законодательств государств-членов в области размещения на рынке электрооборудования, предназначенного для использования в определенных пределах напряжения". Серийный выпуск.

### ТОВАР СЕРТИФИЦИРОВАН

Орган по сертификации "РОСТЕСТ- Москва",  
Адрес: 119049, г. Москва, улица Житная, д. 14, стр. 1; 117418, Москва, Нахимовский просп., 31 (фактический),  
Телефон: (499) 1292311, (495) 6682893, Факс: (495) 6682893,  
E-mail: [office@rostest.ru](mailto:office@rostest.ru)  
Изготовитель: Изготовитель: Блэк энд Деккер Холдингс ГмБХ,  
Германия, 65510, Идштайн, ул. Блэк энд Деккер, 40,  
тел. +496126212790.

### Уполномоченное изготовителем юр.лицо:

ООО "Стэнли Блэк энд Деккер", 117485, город Москва,  
улица Обручева, дом 30/1, строение 2  
Телефон: + 7 (495) 258-3981, факс: + 7 (495) 258-3984,  
E-mail: [inbox@dewalt.com](mailto:inbox@dewalt.com)  
Сведения о импортере указаны в сопроводительной документации и/или на упаковке

### Хранение.

Необходимо хранить в сухом месте, вдали от источников повышенных температур и воздействия солнечных лучей. При хранении необходимо избегать резкого перепада температур. Хранение без упаковки не допускается

### Срок службы.

Срок службы изделия составляет 5 лет. Не рекомендуется к эксплуатации по истечении 5 лет хранения с даты изготовления без предварительной проверки.

Дата изготовления (код даты) указана на корпусе инструмента/продукции.

Код даты, который также включает год изготовления, отштампован на поверхности корпуса изделия.

### Пример:

2014 46 XX, где 2014 –год изготовления, 46-неделя изготовления. Определить месяц изготовления по указанной неделе изготовления можно согласно приведенной ниже таблице.

### Транспортировка.

Категорически не допускается падение и любые механические воздействия на упаковку при транспортировке.

При разгрузке/погрузке не допускается использование любого вида техники, работающей по принципу зажима упаковки.

### Перечень критических отказов, возможные ошибочные действия персонала.

Не допускается эксплуатация изделия:

- При появлении дыма из корпуса изделия
- При поврежденном и/или оголенном сетевом кабеле
- При повреждении корпуса изделия, защитного кожуха, рукоятки
- При попадании жидкости в корпус
- При возникновении сильной вибрации
- При возникновении сильного искрения внутри корпуса

### Критерии предельных состояний.

- При поврежденном и/или оголенном сетевом кабеле
- При повреждении корпуса изделия

Месяц	Январь	Февраль	Март	Апрель	Май	Июнь	Июль	Август	Сентябрь	Октябрь	Ноябрь	Декабрь	Год производства
Неделя	1	5	9	14	18	23	27	31	36	40	44	49	2018
	2	6	10	15	19	24	28	32	37	41	45	50	
	3	7	11	16	20	25	29	33	38	42	46	51	
	4	8	12	17	21	26	30	34	39	43	47	52	
			13		22			35			48		
Неделя	1	6	10	14	18	23	27	31	36	40	45	49	2019
	2	7	11	15	19	24	28	32	37	41	46	50	
	3	8	12	16	20	25	29	33	38	42	47	51	
	4	9	13	17	21	26	30	34	39	43	48	52	
	5				22			35		44			
Неделя	1	6	10	14	19	23	27	32	36	40	45	49	2020
	2	7	11	15	20	24	28	33	37	41	46	50	
	3	8	12	16	21	25	29	34	38	42	47	51	
	4	9	13	17	22	26	30	35	39	43	48	52	
	5			18			31		44				
Неделя	2	6	10	14	19	23	27	32	36	41	45	49	2021
	3	7	11	15	20	24	28	33	37	42	46	50	
	4	8	12	16	21	25	29	34	38	43	47	51	
	5	9	13	17	22	26	30	35	39	44	48	52	
				18			31		40			1	
Неделя	2	6	10	15	19	23	28	32	36	41	45	49	2022
	3	7	11	16	20	24	29	33	37	42	46	50	
	4	8	12	17	21	25	30	34	38	43	47	51	
	5	9	13	18	22	26	31	35	39	44	48	52	
				14		27			40			1	







**BLACK+  
DECKER**

**2 ГОДА  
ГАРАНТИИ**

## ГАРАНТИЙНЫЕ УСЛОВИЯ

### Уважаемый покупатель!

1. Поздравляем Вас с покупкой высококачественного изделия BLACK+DECKER и выражаем признательность за Ваш выбор.
2. При покупке изделия требуйте проверки его комплектности и исправности в Вашем присутствии. В комплекте с инструментом должна быть инструкция по эксплуатации и гарантийные условия производителя на русском языке. Сохраняйте на весь срок гарантии Ваш документ, удостоверяющий факт покупки изделия. Убедитесь, что в чеке указаны: фискальный номер чека, модель/наименование изделия, дата продажи и название торговой организации.
3. Во избежание недоразумений убедительно просим Вас перед началом работы с изделием внимательно ознакомиться с инструкцией по его эксплуатации. Правовой основой настоящих гарантийных условий является действующее Законодательство. Гарантийный срок на данное изделие составляет 24 месяца и исчисляется со дня продажи. В случае устранения недостатков изделия гарантийный срок продлевается на период его нахождения в ремонте. Срок службы изделия составляет 5 лет со дня продажи.
4. В случае возникновения каких-либо проблем в процессе эксплуатации изделия рекомендуем Вам обращаться только в уполномоченные сервисные центры BLACK+DECKER, адреса и телефоны которых Вы сможете найти на сайте [www.2helpu.com](http://www.2helpu.com) или узнать в магазине. Наши сервисные станции это не только квалифицированный ремонт, но и широкий ассортимент запчастей и принадлежности.
5. Производитель рекомендует проводить периодическую проверку и техническое обслуживание изделия в уполномоченных сервисных центрах.
6. Наши гарантийные обязательства распространяются только на неисправности, выявленные в течение гарантийного срока и вызванные дефектами материалов или сборки изделия.
7. **Гарантийные условия не распространяются на неисправности изделия, возникшие в результате:**
  - 7.1. Несоблюдения пользователем предписаний инструкции по эксплуатации изделия, применения изделия не по назначению, неправильном хранении, использовании принадлежностей, расходных материалов и запчастей, не предусмотренных производителем.
  - 7.2. Механического повреждения (сколы, трещины и разрушения) внутренних и внешних деталей изделия, основных и вспомогательных



### ОБЯЗАТЕЛЬНО СОХРАНЯЙТЕ КАССОВЫЙ ЧЕК

- рукояток, сетевого электрического кабеля, вызванного внешним ударным или любым иным воздействием.
- 7.3. Попадания в вентиляционные отверстия и проникновение внутрь изделия посторонних предметов, материалов или веществ, не являющихся отходами, сопровождающим применением изделия по назначению, такими как: стружка, опилки, песок, и пр.
  - 7.4. Воздействий на изделие неблагоприятных атмосферных и иных внешних факторов, таких как дождь, снег, повышенная влажность, нагрев, агрессивные среды, несоответствие параметров питающей электросети, указанных на инструменте.
  - 7.5. Стихийного бедствия. Повреждение или утрата изделия, связанное с непредвиденными бедствиями, стихийными явлениями, в том числе вследствие действия непреодолимой силы (пожар, молния, потоп и другие природные явления), а также вследствие перепадов напряжения в электросети и другими причинами, которые находятся вне контроля производителя.

### 8. Гарантийные условия не распространяются:

- 8.1. На инструменты, подвергавшиеся вскрытию, ремонту или модификации вне уполномоченного сервисного центра.
- 8.2. На детали и узлы, имеющие следы естественного износа, такие как: приводные ремни и колеса, угольные щетки, смазка, подшипники, зубчатое зацепление редукторов, резиновые уплотнения, сальники, направляющие ролики, муфты сцепления, бойки, толкатели, стволы, и т.п.
- 8.3. На сменные и расходные части: цапги, зажимные гайки и фланцы, фильтры, ножи, шлифовальные подошвы, цепи, звездочки, пыльные шины, защитные кожухи, пилки, абразивы, пыльные и абразивные диски, фрезы, сверла, буры и т.п.
- 8.4. На неисправности, возникшие в результате перегрузки инструмента (как механической, так и электрической), повлекшей выход из строя одновременно двух и более деталей и узлов, таких как ротора и статора, обеих обмоток статора, ведомой и ведущей шестерни редуктора или других узлов и деталей. К безусловным признакам перегрузки изделия относятся, помимо прочего: появление цветот побежалости, деформация или оплавление деталей и узлов изделия, потемнение или обугливание изоляции проводов электродвигателя под воздействием высокой температуры.



Горячая линия

**8-800-1000-876**

Актуальную информацию об обслуживании  
в интересующем вас городе вы можете узнать на сайте  
**[service.blackanddecker.ru](http://service.blackanddecker.ru)**

- Список авторизованных сервисных центров
- Поиск ближайшего сервисного центра
- Руководство по эксплуатации
- Технические характеристики
- Список деталей и запасных частей
- Схема сборки инструмента

# ГАРАНТИЙНОЕ ОБСЛУЖИВАНИЕ

С БЕСПЛАТНОЙ ДОСТАВКОЙ

Теперь вы можете сдать инструмент в сервис, даже если его нет в вашем городе.

Скачать/распечатать инструкцию с сайта

[service.blackanddecker.ru](http://service.blackanddecker.ru)



Отметки о проведении сервисного обслуживания

№1	№2	№3	№4
№ заказа	№ заказа	№ заказа	№ заказа
Дата поступления	Дата поступления	Дата поступления	Дата поступления
Дата ремонта	Дата ремонта	Дата ремонта	Дата ремонта
Печать и подпись сервисного центра	Печать и подпись сервисного центра	Печать и подпись сервисного центра	Печать и подпись сервисного центра



## ПОДАРОК ЗА ОТЗЫВ\*

- 1 Зарегистрируйся на [my.blackanddecker.ru](http://my.blackanddecker.ru)
- 2 Напиши отзыв о покупке
- 3 Получи подарок на выбор\*\*



\*Акция проводится на территории Российской Федерации. Подробные условия акции указаны на [my.blackanddecker.ru](http://my.blackanddecker.ru)

\*\* Подарок может отличаться от изображенного, актуальный перечень см. на [my.blackanddecker.ru](http://my.blackanddecker.ru)