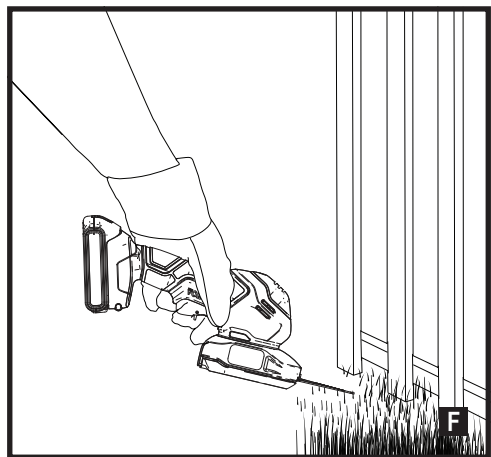
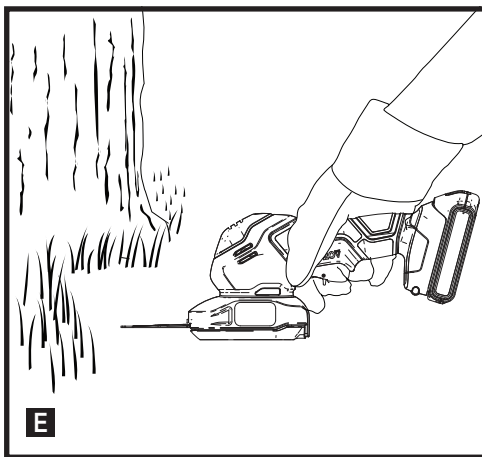
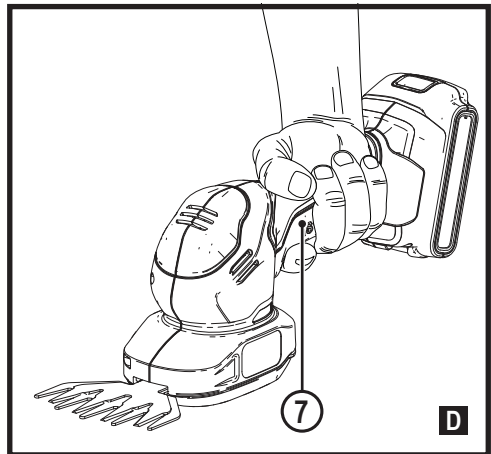
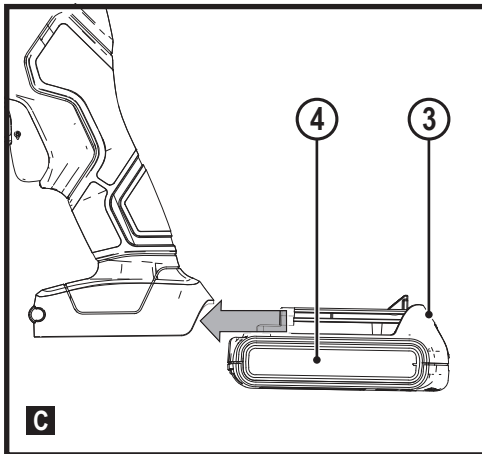
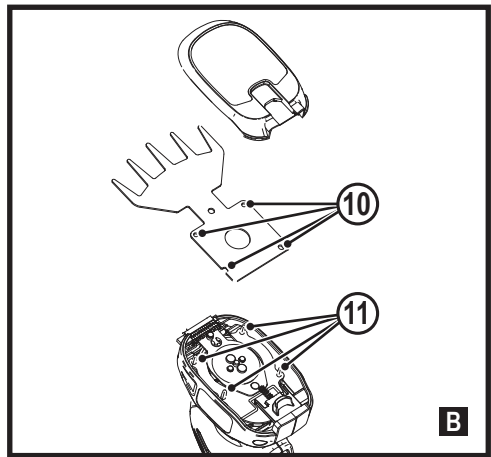
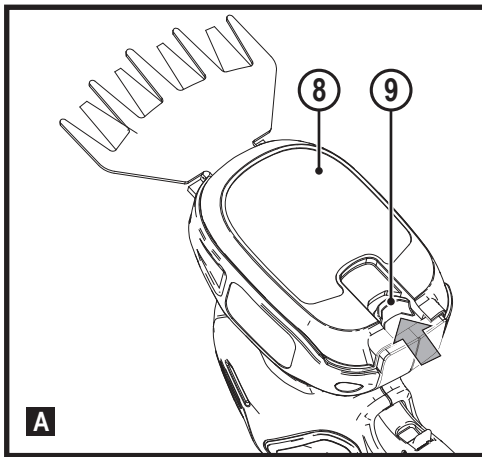


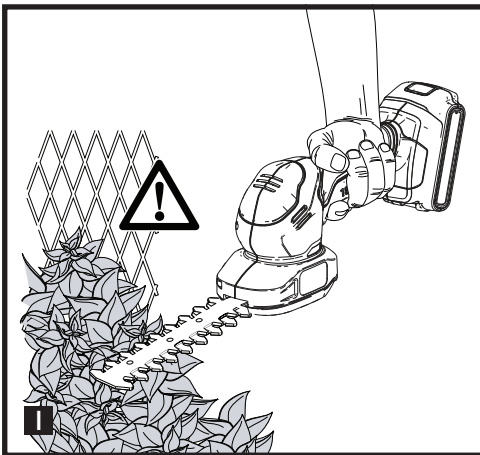
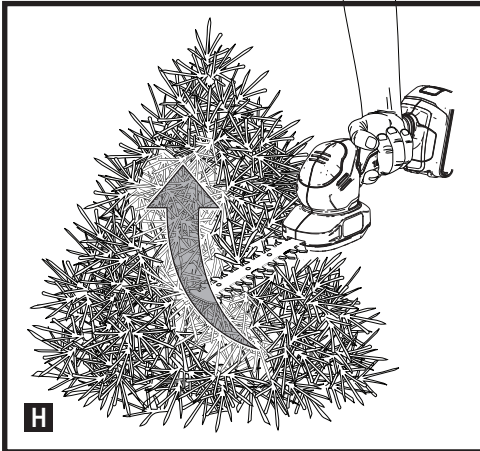
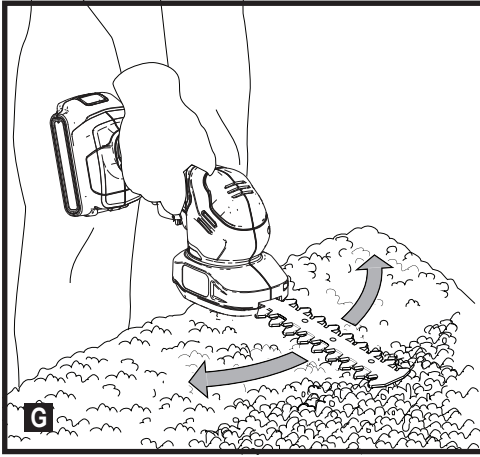
370124 - 23 BLT

www.blackanddecker.eu

BCSS18

Eesti keel	(Originaaljuhend)	5
Lietuvių	(Originalių instrukcijų vertimas)	13
Latviešu	(Tulkojums no rokasgrāmatas oriģinālvalodas)	21
Русский	(Перевод с оригинала инструкции)	29





Ettenähtud otstarve

BLACK+DECKERi murukäär/heelõikur BCSS18 on mõeldud muru, hekkide, põõsaste ja puhmade kärpimiseks. See tööriist on mõeldud ainult laiatarbekaasutuseks.

Ohutuseeskirjad

Elektritööriistadega seotud üldised hoiatused



Hoiatus! Lugege kõik hoiatused ja juhised läbi. Kõigi alltoodud hoiatuste ja juhiste täpne järgimine aitab vältida elektrilöögi, tulekahju ja/või raske kehavigastuse ohtu.

Hoidke kõik hoiatused ja juhised tuleviku tarvis alles

Hoiatustes kasutatud termin „elektritööriist“ viitab võrgutoitel töötavatele (juhtmega) ja akutoitel töötavatele (juhtmeta) elektritööriistadele.

1. Tööpiirkonna ohutus

- Tööpiirkond peab olema puhas ja hästi valgustatud.** Korralageduse ja puuduliku valgustuse korral võivad kergesti juhtuda õnnetused.
- Ärge kasutage elektritööriistu plahvatusohtlikus keskkonnas, kus leidub tuleohtlikke vedelikke, gaase või tolmu.** Elektritööriistad tekitavad sädemeid, mis võivad tolmu või auru süüdata.
- Hoidke lapsed ja kõrvalised isikud elektritööriista kasutamise ajal eemal.** Tähelepanu hajumisel võite kaotada tööriista üle kontrolli.

2. Elektriohutus

- Elektritööriista pistik peab sobima pistikupesaga.** Ärge muutke pistikut mis tahes moel. Ärge kasutage maandatud elektritööriistade puhul adapterpistikut. Originaalpistikud ja nendega sobivad pistikupesad vähendavad elektrilöögi ohtu.
- Vältige kokkupuudet maandatud pindadega, nagu torud, radiaatorid, pliidid ja külmikud.** Elektrilöögi saamise oht suureneb, kui teie keha on maandatud.
- Vältige elektritööriistade sattumist vihma või niiskuse kätte.** Elektriseadmesse sattunud vesi suurendab elektrilöögi ohtu.
- Käsitsege toitejuhet õigesti.** Ärge kunagi kasutage elektritööriista juhet selle kandmiseks, tõmbamiseks ega pistiku eemaldamiseks vooluvõrgust. Kaitske juhet kuumuse, õli, teravate servade ja liikuvate osade eest. Kahjustatud või sassis juhtmed suurendavad elektrilöögi ohtu.
- Kui töötate seadmega õues, kasutage välitingimustesse sobivat pikendusjuhet.** Välitingimustesse sobiva pikendusjuhtme kasutamine vähendab elektrilöögi ohtu.
- Kui elektritööriistaga töötamine niisketes tingimustes on vältimatut, kasutage rikkevoolukaitsmega**

vooluallikat. Rikkevoolukaitsme kasutamine vähendab elektrilöögi ohtu.

3. Isiklik ohutus

- Olge tähelepanelik, jälgige oma tegevust ja kasutage elektritööriista mõistlikult.** Ärge kasutage elektritööriista väsinuna ega alkoholi, narkootikumide või arstimate mõju all olles. Kui elektritööriistaga töötamise ajal tähelepanu kas või hetkeks hajub, võite saada raskeid kehavigastusi.
 - Kasutage isikukaitsevahendeid. Kandke alati silmade kaitset.** Isikukaitsevahendid, nagu tolmu mask, mittelibiivad jalanõud, kiiver ja kõrvaklapid, vähendavad vastavates tingimustes kasutamisel tervisekahjustusi.
 - Vältige seadme ootamatut käivitumist. Enne tööriista ühendamist vooluvõrku ja/või aku paigaldamist veenduge, et lülitit oleks väljalülitatud asendis.** Kandes tööriista, sõrm lülitil, või ühendades toiteallikaga tööriista, mille lülitit on tööasendis, võib juhtuda õnnetus.
 - Enne elektritööriista sisselülitamist eemaldage kõik reguleerimis- ja nutrivõtmed.** Tööriista pöörleva osa külge jäetud reguleerimis- või nutrivõti võib tekitada kehavigastusi.
 - Ärge küünitage. Seiske alati kindlalt jalgel ja hoidke tasakaalu.** Siis on võimalik ettearvamatus olukordades tööriista paremini valitseda.
 - Riituge sobivalt.** Ärge kandke lehvivaid rõivaid ega ehteid. Hoidke juuksed, riided ja kindad liikuvatest osadest eemal. Lehvivad riided, ehted ja pikad juuksed võivad jääda liikuvate osade vahele.
 - Kui tööriistal on tolmu eemaldusliidesed, siis veenduge, et need on ühendatud ja õigesti kasutatavad.** Tolmukogumisseadme kasutamine võib vähendada tolmu seotud ohte.
- #### 4. Elektritööriistade kasutamine ja hooldamine
- Ärge koormake elektritööriista üle. Kasutage kavandatavaks tööks sobivat elektritööriista.** Elektritööriist tuleb tööga paremini ja ohutumalt toime ettenähtud koormusel.
 - Ärge kasutage elektritööriista, kui seda ei saa lülitist sisse ja välja lülitada.** Elektritööriist, mida ei saa juhtida lülitist, on ohtlik ja vajab remonti.
 - Enne reguleerimist, tarvikute vahetamist ja hoiulepanemist lahutage tööriist vooluvõrgust ja/või eemaldage aku.** Nende ettevaatusabinõude rakendamine vähendab elektritööriista ootamatu käivitumise ohtu.
 - Kui elektritööriista ei kasutata, hoidke seda lastele kättesaamatus kohas ning ärge lubage tööriista kasutada inimestel, kes seda ei tunne või pole lugenud käesolevat kasutusjuhendit.** Oskamatutes kätes on elektritööriistad ohtlikud.
 - Elektritööriistu tuleb hooldada. Veenduge, et liikuvad osad on õiges asendis ega ole kinni kiilunud,**

detailid on terved ja puuduvad muud asjaolud, mis võivad mõjutada tööriista tööd. Kahjustuste korral laske tööriista enne edasist kasutamist remondida. Paljude õnnetuste põhjuseks on halvasti hooldatud elektriseadmed.

- f. **Hoidke lõiketarvikud terava ja puhtana.** Õigesti hooldatud ja teravate servadega lõikeriistad kiiluvad väiksema tõenäosusega kinni ning neid on lihtsam juhtida.
 - g. **Kasutage elektritööriista, tarvikuid, otsikuid jms vastavalt juhendile, võttes arvesse nii tööpiirkonda kui ka tehtava töö iseloomu.** Elektritööriista kasutamine mittesihtotstarbeliselt võib põhjustada ohtlikke olukordi.
5. **Akutööriista kasutamine ja hooldamine**
 - a. **Kasutage laadimiseks ainult tootja määratud laadijat.** Ühele akule sobiv laadija võib teise aku laadimisel põhjustada tuleohtu.
 - b. **Kasutage elektritööriistu ainult ettenähtud akudega.** Teist tüüpi akude kasutamine võib põhjustada vigastus- ja tuleohtu.
 - c. **Kui aku ei ole kasutusel, hoidke seda eemal kirjaklambritest, müntidest, võtmetest, naeltest, kruvidest ja muudest väikestest metallesemetest, mis võivad klemmid lühistada.** Aku klemmide lühistamine võib põhjustada põletusi ja tulekahju.
 - d. **Valedes tingimustes võib akust eralduda vedelikku. Vältige sellega kokkupuutumist. Juhusliku kokkupuute korral loputage veega.** Kui vedelikku satub silma, pöörduge lisaks arsti poole. Akust eraldunud vedelik võib põhjustada ärritust ja põletusi.
 - e. **Ärge kasutage akupatareid või tööriista, mis on kahjustunud või ümber ehitatud.** Kahjustunud või muudetud konstruktsiooniga akude kasutamisel võib esineda kõrvalekaldeid, mis võivad lõppeda tulekahju, plahvatuse või vigastustega.
 - f. **Kaitske akupatareid ja tööriista tule ja kõrge temperatuuri eest.** Kokkupuutel leekidega või temperatuuriga üle 130 °C võib tagajärjeks olla plahvatus.
 - g. **Järgige kõiki laadimisjuhiseid ja ärge laadige akupatareid ega tööriista väljaspool juhistes märgitud temperatuurivahemikku.** Valesti või väljaspool ettenähtud temperatuurivahemikku laadimine võib kahjustada akut ja suurendada tulekahju ohtu.
 6. **Tehnohooldus**
 - a. **Laske tööriista korrapäraselt hooldada kvalifitseeritud remonditöökojas ja kasutage ainult originaalvaruosi.** Nii tagate elektriseadme ohutuse.
 - b. **Ärge hooldage kahjustunud akupatareid.** Akupatareid tuleb lasta hooldada ainult tootjal või volitatud teenusepakkujatel.

Täiendavad hoiatused elektritööriistade kohta



Hoiatus! Täiendavad hoiatused hekilõikurite kohta

- ◆ **Hoidke kõik oma kehaosad lõiketerast eemal. Ärge eemaldage lõigatud oksa lõiketerade liikumise ajal ega hoidke neid käega kinni. Kinnikiilunud materjali eemaldamisel veenduge, et lüliti on välja lülitatud.** Kui hekilõikuriga töötamise ajal tähelepanu kas või hetkeks hajub, võite saada raskeid kehavigastusi.
- ◆ **Oksalõikurit kandes hoidke seda käepidemest, olles eelnevalt seisanud lõiketera. Enne hekilõikuri transportimist või hoialepanemist tuleb alati paigaldada lõikeseadme kate.** Hekilõikuri õige käsitsemine aitab vältida lõiketerade põhjustatud kehavigastusi.
- ◆ **Hoidke elektritööriista ainult isoleeritud käepidemetest, kuna lõiketera võib riivata varjatud juhtmeid.** Kui lõiketerad riivavad voolu all olevat juhet, võivad elektritööriista katmata metallosad voolu alla sattuda ja anda seadme käsitsejale elektrilöögi.
- ◆ **Hoidke käed lõikepiirkonnast eemal.** Töö ajal võib juhe jääda pöösaste varju ning tera võib selle kogemata läbi lõigata.
- ◆ See tööriist ei sobi kasutamiseks isikute (sealhulgas laste) poolt, kelle füüsilised, tajumis- või vaimsed võimed on piiratud või kellel puuduvad kogemused ja teadmised seadme kasutamise kohta, välja arvatud juhul, kui neid jälgib või juhendab nende ohutuse eest vastutav isik. Lapsi peab valvama, et nad selle seadmega ei mängiks.
- ◆ Selles kasutusjuhendis kirjeldatakse ettenähtud otstarvet. Mis tahes tarvikute või lisaseadmete kasutamine või tööriista kasutamine viisil, mida selles kasutusjuhendis ei soovitata, võib põhjustada kehavigastuse või varalise kahju ohtu.
- ◆ Seadet kandes ärge hoidke käsi eesmisel käepidemel, lülitiil ega päästikul, välja arvatud juhul, kui aku on eemaldatud.
- ◆ Kui te pole varem hekilõikurit kasutanud, võiksite lisaks selle juhendiga tutvumisele küsida ka kogenud kasutaja nõu.
- ◆ Ärge kunagi puudutage töötava seadme lõiketerasid.
- ◆ Ärge kunagi üritage terasid jõuga peatada.
- ◆ Ärge pange seadet enne käest, kui terad on täielikult peatunud.
- ◆ Kontrollige korrapäraselt, et terad ei oleks kahjustatud ega kulunud. Ärge kasutage seadet, kui selle terad on kahjustunud.
- ◆ Hoiduge hekki pügades kõvadest esemetest (nt metalltraat, käsipuud). Kogemata mõnda sellist eset riivates lülitage seade kohe välja ja kontrollige, et see poleks viga saanud.

- ◆ Kui seade hakkab ebaloomulikult vibreerima, lülitage see kohe välja ja seejärel kontrollige, kas seadmel on kahjustusi.
- ◆ Kui seade kinni kiilub, lülitage see kohe välja. Enne takistuste kõrvaldamist eemaldage seadme aku.
- ◆ Pärast seadme kasutamist katke terad kaitseümbrisega. Seadet hoiule pannes veenduge, et tera on kaetud.
- ◆ Enne seadme kasutamist veenduge alati, et kõik kaitsekatted on paigaldatud. Ärge kunagi üritage kasutada seadet, millel puudub mõni osa või mis on ilma loata ümber ehitatud.
- ◆ Ärge lubage seadet kasutada lastel.
- ◆ Kõrgema heki külgedel pügamisel hoiduge allapudeneva prahi eest.
- ◆ Hoidke tööriista alati mõlema käega sellel olevatest käepidemetest.

Muud ohud

Seadme kasutamisel võivad tekkida täiendavad ohud, mida pole hoiatuses märgitud. Need ohud võivad tekkida valest või pikaajalisest kasutamisest jne.

Ka asjakohaste ohutusnõuete järgimisel ja turvaseadeldiste kasutamisel ei saa teatud ohte vältida. Need on järgmised.

- ◆ **Pöörlevate või liikuvate osade puudutamise põhjustatud vigastused.**
- ◆ **Detailide, terade või tarvikute vahetamisel tekkinud vigastused.**
- ◆ **Tööriista pikaajalisest kasutamisest põhjustatud vigastused.** Tööriista pikemaajalisel kasutamisel tehke korrapäraselt puhkepause.
- ◆ **Kuulmiskahjustused.**
- ◆ **Tervisekahjustused, mille põhjuseks on tööriista kasutamise käigus sisse hingatud tolm (näiteks puiduga töötamisel, eriti tamme, pöõgi ja MDF-plaatide puhul).**

Vibratsioon

Tehnilistes andmetes ja vastavusdeklaratsioonis sisalduvad deklareeritud vibratsioonitasemed on mõõdetud vastavalt standardis EN 60745 kirjeldatud standardsele katsemeetodile ning neid võib kasutada tööriistade võrdlemiseks. Deklareeritud vibratsioonitaset võib kasutada ka kokkupuute esmaseks hindamiseks.

Hoiatus! Elektritööriista tegeliku kasutamise ajal tekkiva vibratsiooni väärtused võivad selle kasutamisiisist sõltuvalt deklareeritud väärtustest erineda. Vibratsioonitugevus võib tõusta üle deklareeritud taseme.

Palgatöö käigus regulaarselt elektritööriistu kasutavate isikute kaitsemeetmeid reguleerivas direktiivis (2002/44/EÜ) esitatud nõuete raames vibratsiooniväärtuseid hinnates tuleks vibratsioonitase hindamisel arvesse võtta tegelikke kasutamistingimusi ja tööriista kasutamisiisi, arvestades

seejuures töötsükli kõiki osi (lisaks päästiku allhoidmise ajale ka neid aegu, mil tööriist on välja lülitatud või töötab tühikäigul).

Tööriistal olevad sildid

Tööriistal on kasutatud järgmisi sümboleid:



Hoiatus! Vigastusohu vähendamiseks tuleb lugeda kasutusjuhendit.



Kandke tööriista kasutamisel kaitseprille.



Kandke tööriista kasutamisel kõrvaklappe.



Enne seadme puhastamist või hooldamist eemaldage alati aku.



Ärge hoidke seadet vihma ega suure niiskuse käes.



Hoidke käsi teradest eemal.



Hoiduge allapudenevatest esemetest. Hoidke juuresviibijad eemal.



Ettevaatust teravate lõiketeradega. Pärast mootori väljalülitamist liiguvad terad edasi.



Garanteeritud helivõimsus vastavalt direktiivile 2000/14/EÜ ja määrusele S.I. 2001/1701 (muudetud).

Täiendavad ohutusnõuded: akud ja laadijad

Akud

- ◆ Ärge üritage neid kunagi avada.
- ◆ Vältige aku kokkupuudet veega.
- ◆ Vältige aku kokkupuudet kuumusega.
- ◆ Ärge hoidke akut kohas, mille temperatuur võib kerkida üle 40 °C.
- ◆ Laadimisel peab ümbritseva keskkonna temperatuur olema vahemikus 10 °C kuni 40 °C.
- ◆ Laadimiseks kasutage ainult tööriistaga kaasas olevat laadijat.
- ◆ Akude kõrvaldamisel järgige jaotise „Keskkonnakaitse“ juhiseid.
- ◆ Akut ei tohi kahjustada ega deformeerida (läbi torgata või pürutada), sest see võib lõppeda kehavigastuste või tulekahjuga.
- ◆ Ärge laadige kahjustunud akusid.

Akulaadijad

Hoiatus! Teie akulaadija on mõeldud kasutamiseks ettenähtud pingega. Veenduge alati, et võrgupinge vastaks andmesildile märgitud väärtusele.

Hoiatus! Ärge kunagi üritage asendada laadijat tavalise toitepistikuga.

- ◆ Kasutage oma BLACK+DECKERi laadijat ainult selle tööriista aku laadimiseks, millega koos laadija tamiti.
- ◆ Teised akud võivad plahvatada ning põhjustada kehavigastusi ja kahju.
- ◆ Ärge üritage laadida mittelaetavaid patareid.
- ◆ Kui toitejuhe on kahjustunud, tuleb lasta see ohutuse tagamiseks tootjal või BLACK+DECKERi volitatud teeninduses välja vahetada.
- ◆ Vältige akulaadija kokkupuudet veega.
- ◆ Ärge avage akulaadijat.
- ◆ Ärge torgake akulaadijasse vööriehi.

Laadijal on kasutatud järgmisi hoiatussümboleid.



Akulaadija on mõeldud kasutamiseks ainult siseruumides.

Elektriohutus



Akulaadija on topeltisolatsiooniga ega vaja seega lisamaandust. Veenduge alati, et võrgupinge vastaks andmesildile märgitud väärtusele.

Ärge kunagi üritage asendada laadijat tavalise toitepistikuga.

- ◆ Kui toitejuhe on kahjustunud, tuleb lasta see ohutuse tagamiseks tootjal või BLACK+DECKERi volitatud teeninduses välja vahetada.

Osad

1. Päästiklüüti
2. Lukustuslüüti
3. Aku vabastusnupp
4. Akupatarei
5. Muruter
6. Hekitera
7. Põhikäepide

Aku laadimine

BLACK+DECKERi laadijad on mõeldud BLACK+DECKERi akupatareide laadimiseks.

- ◆ Ühendage laadija sobivasse pistikupesasse.
- ◆ Paigaldage korralikult aku. Laadimise ajal vilgub roheline laadimistuli.
- ◆ Laadimine on lõppenud, kui roheline laadimistuli jääb põlema. Aku võib jätta laadijasse või eemaldada.

- ◆ Tühjenenud akud tuleb pärast kasutamist esimesel võimalusel täis laadida, muidu lüheneb aku eluiga märkimisväärselt.
- ◆ Et aku võimalikult kaua vastu peaks, tuleks vältida selle täielikku tühjenemist. Akusid soovitatakse laadida pärast iga kasutuskorda.

Akulaadija diagnostika

Akulaadija on võimeline tuvastama teatud probleeme, mis võivad tekkida seoses akupatareide või toiteallikaga. Probleemidele viitab ühe märgutule vilkumine erineva vilkumismustriga.

Aku defekt

Akulaadija suudab tuvastada nõrka või kahjustunud akut. Märgutuli vilgub sildile märgitud viisil.

Kui märkate aku defektile viitavat vilkumismustrit, ärge jätkake aku laadimist. Viige see tagasi teeninduskeskusesse või taaskasutamiseks mõeldud kogumiskohta.

Kuuma/külma aku laadimiskaitse

Kui akulaadija tuvastab, et aku on liiga tuline või liiga külm, siis käivitub automaatselt kuuma/külma aku laadimiskaitse ja laadimine lükkub edasi, kuni aku temperatuur on normaliseerunud. Pärast seda lülitub laadija automaatselt aku laadimise režiimile. See funktsioon tagab aku maksimaalse tööea. Tuli vilgub sildile märgitud viisil.

Aku jätmise laadijasse

Kui märgutuli põleb püsivalt, võib aku jätta laadijasse. Laadija hoiab aku laetuna ja kasutusvalmina.

Selle laadijal on automaatne häälestusrežiim, mis võrdsustab või tasakaalustab akuploki elemendid, et aku saaks töötada täisvõimsusel.

Akusid peaks kord nädalas värskendama või tegema seda juhul, kui akuga ei saa enam sama pikalt töötada nagu varem. Automaatse häälestusrežiimi kasutamiseks asetage aku laadijasse ja jätke see sinna vähemalt 8 tunniks.

Laadimist puudutavad olulised märkused

- ◆ Et aku võimalikult kaua ja hästi töötaks, tuleb seda laadida õhutemperatuuril 18–24 °C. ÄRGE laadige akut õhutemperatuuril alla +4,5 °C ega üle +40 °C. See on oluline nõue, mis aitab vältida aku tõsiseid kahjustusi.
- ◆ Laadimise ajal võivad laadija ja akupatarei soojeneda. See on normaalne ega viita tõrkele.
- ◆ Et aku pärast kasutamist kiiremini maha jahtuks, ei tohi laadijat ega akut hoida soojas, nt metallkuuris või soojusisolatsioonita haagises.
- ◆ Kui aku ei lae korralikult:
 - ◆ Kontrollige, kas pistikupesa töötab, ühendades sellega valgusti või mõne muu seadme.

- ◆ Veenduge, et pistikupesaga ei ole ühendatud valgusti lüliti, mis tule kustutamisel toite välja lülitab.
- ◆ Viige laadija ja akupatarei kohta, kus ümbritseva õhu temperatuur on ligikaudu 18–24 °C.
- ◆ Kui laadimisprobleemid ei lahene, viige seade, akupatarei ja laadija kohalikkude hooldusesindusse.
- ◆ Akupatareid tuleb laadida, kui see ei anna enam piisavalt voolu töodel, mis varem käisid kergelt. Sellisel juhul ÄRGE JÄTKAKE seadme kasutamist. Järgige laadimisjuhiseid. Soovi korral võite laadida ka osaliselt laetud akupatareid, ilma et peaksite kartma erilist kahju.
- ◆ Elektrit juhtivad võõrkehad (nt lihvimistolm, metallilaastud, terasvill, foolium vm metalliosakesed) tuleb laadija õõnsustest eemal hoida. Enne puhastamist eemaldage laadija vooluvõrgust.
- ◆ Laadijat ei tohi külmutada ega kasta vette või muudesse vedelikesse.

Akupatarei paigaldamine ja eemaldamine (joonis C)

Märkus! Parima tulemuse saamiseks veenduge, et akupatarei on täis laetud.

- ◆ Akupatarei (4) paigaldamiseks seadme käepidemesse seadke akupatarei kohakuti käepidemes olevate rõõbastega ja lükake see käepidemesse, kuni akupatarei asetseb kindlalt seadmes ja ei tule enam lahti.
- ◆ Akupatarei eemaldamiseks seadmest vajutage vabastusnuppu (3) ja tõmmake akupatarei seadme käepidemest välja. Sisestage see laadijasse, nagu kirjeldatud käesoleva kasutusjuhendi laadijat käsitlevas osas.

Kokkupanemine

Hoiatus! Et vähendada raskete kehavigastuste ohtu, lülitage seade enne seadistamist või tarvikute paigaldamist ja eemaldamist välja ning eemaldage aku. Seadme ootamatu käivitamine võib lõppeda vigastustega.

Terade paigaldamine ja eemaldamine (joonised A ja B)

Murutera (5) on mõeldud muru ja umbrohu pügamiseks. Hekitera (6) on mõeldud hekkide ja põõsaste kärpimiseks.

- ◆ Tera paigaldamiseks eemaldage terakate (8), vajutades tera vabastusnuppu (9) noole suunas ja hoides seda all (joonis A).
- ◆ Eemaldage terakate (8) (joonis B).
- ◆ Seadke tera positsioneerimistihvtide augud (10) kohakuti positsioneerimistihvtidega (11).
- ◆ Paigaldage uuesti terakate (8), nagu näidatud joonisel B.
- ◆ Tera vabastusnupp asetub klõpsatusega suletud asendisse.

Käte õige asend (joonis D)

Hoiatus! Et vähendada raskete kehavigastuste ohtu, hoidke käsi ALATI õiges asendis, nagu joonisel näidatud.

Hoiatus! Et vähendada raskete kehavigastuste ohtu, hoidke seadet ALATI kindlalt ja olge valmis ootamatusteks.

Käte õige asendi korral on üks käsi põhikäepidemel (7).

Hoiatus! Pärast tööriista väljalülitamist liigub ketas vabakäigul edasi.

Hoiatus! HOIDKE käed terast eemal.

Päästiklüliti

Hoiatus! Lüliti ei tohi kunagi lukustada sisselülitatud asendisse.

Hoiatus! Ärge löigake teraga üle 8 mm läbimõõduga oksa. Kasutage hekilõikurit ainult tavaliste põõsaste lõikamiseks elumajade jm hoonete ümbruses.

Tööriista sisselülitamiseks muutke lukustuslülitit (2) asendit ja vajutage päästiklülitit (1). Kui seade on tööle hakanud, võite lukustuslülitit lahti lasta.

Tööriista väljalülitamiseks vabastage päästik.

Soovitusi optimaalseks kasutamiseks (joonised E, F, G, H ja I)

Muru pügamine (joonised E ja F)

Hoiatus! Pärast tööriista väljalülitamist liigub ketas vabakäigul edasi.

- ◆ Optimaalse tulemuse saavutamiseks niitke ainult kuiva rohtu.
- ◆ Hoidke tööriista nii, nagu on näidatud joonisel G. Teist kätt hoidke terast ohutus kauguses. Hoidke stabiilset tööasendit, et vältida libisemist. Ärge küünitage.
- ◆ Pika heina niitmisel töotage mitmes järgus, alustades kõrgemalt. Löigake väikeste osade kaupa.
- ◆ Hoidke tööriista eemal kõvadest esemetest ja õrnadest taimedest.
- ◆ Kui töö muutub aeglaseks, vähendage koormust.
- ◆ Lähedasemaks lõikamiseks tuleb tööriista veidi kallutada.

Heki lõikamine (joonised G, H ja I)

Hoiatus! Pärast tööriista väljalülitamist liigub ketas vabakäigul edasi.

- ◆ Kallutage tööriista veidi (lõikejoone suhtes kuni 15°), et teraotsad oleksid kergelt heki poole kaldu. See võimaldab suurendada terade jõudlust.
- ◆ Alustage heki pügamist ülevalt.
- ◆ Hoidke tööriista soovitud nurga all ja liikuge sellega ühtlaselt piki lõikejoont. Kahepoolne tera võimaldab lõigata mõlemas suunas.

EESTI KEEL

- ♦ Eriti sirge tulemise saamiseks paigaldage heki juurde soovitud kõrgusele pinguletõmmatud nõör. Kasutage nõöri orientiirina ja lõigake otse nõöri kohalt.
- ♦ Sirgete külgede saamiseks lõigake võrseid suunaga alt ülles. Kuna teraga allapoole lõigates liiguvad nooremad oksad väljapoole, tekivad heki sisse tühimikud.
- ♦ Hoiduge võrkehadedest. Eriti tuleb vältida kõva pinnaga esemeid (nt metalltraat ja käsi puud), sest need võivad terasid kahjustada.
- ♦ Õlitage terasid regulaarselt.

Juhiseid heki lõikamiseks (Ühendkuningriik ja Iirimaa)

- ♦ Heitlehiseid hekke ja põõsaid (mis kasvatavad igal aastal uued lehed) kärpige juunis ja oktoobris.
- ♦ Igihaljaid taimi kärpige aprillis ja augustis.
- ♦ Okaspuid ja kiire kasvuga põõsaid kärpige maist oktoobrini iga kuue nädala tagant.

Juhiseid heki lõikamiseks (Austraalia ja Uus-Meremaa)

- ♦ Heitlehiseid hekke ja põõsaid (mis kasvatavad igal aastal uued lehed) kärpige detsembris ja märtsis.
- ♦ Igihaljaid taimi kärpige septembris ja veebruaris.
- ♦ Okaspuid ja kiire kasvuga põõsaid kärpige oktoobrist märtsini iga kuue nädala tagant.

Hooldus

Teie BLACK+DECKERi tööriist on mõeldud pikaajaliseks kasutamiseks ja selle hooldustarve on minimaalne. Et tööriist teid pikka aega korralikult teeniks, tuleb seda nõuetekohaselt hooldada ja korrapäraselt puhastada.

Laadija ei vaja peale regulaarse puhastamise mingit hooldust.

Hoiatus! Enne tööriista hooldamist lülitage see välja. Enne puhastamist eemaldage laadija pistikupesast.

- ♦ Puhastage tööriista ja laadija ventilatsiooniavad regulaarselt pehme harja või kuiva lapiga.
- ♦ Puhastage korrapäraselt mootori korpust niiske lapiga. Ärge kasutage abrasiivseid ega lahustipõhiseid puhastusvahendeid.
- ♦ Pärast seadme kasutamist puhastage hoolikalt terad. Pärast puhastamist katke terad kerge masinaõliga, et vältida roostetamist.

Hoiustamine

Kui seadet pole kavas mitu kuud kasutada, võiks aku jätta laadija külge. Muul juhul toimige järgmiselt

- ♦ Laadige aku täis.
- ♦ Hoidke tööriista kuivas ja kindlas kohas. Hoiutemperatuur peab alati jääma vahemikku +5 °C kuni +40 °C.
- ♦ Hakates tööriista kasutama pärast pikemat pausi, laadige aku uuesti täis.

Keskkonnakaitse



Jäätmete sortimine. Selle sümboliga märgistatud tooteid ja akusid ei tohi kõrvaldada koos olmejäätmetega.

Seadmed ja akud sisaldavad aineid, mida saab eemaldada ja taaskasutada, et vähendada toorainepuudust.

Elektriseadmed ja akud tuleb ringlusse võtta vastavalt kohalikele eeskirjadele.

Tehnilised andmed

		BCSS18
Pinge	V	18
Tera pikkus (murukäärid)	cm	10
Teravahe (murukäärid)	mm	23
Tera pikkus (hekilõikur)	cm	20
Teravahe (hekilõikur)	mm	8
Kaal	kg	0,84

Akud				Laadija (minutid)					
Kat. nr	V _{ak}	Ah	Kaal (kg)	Kat. nr	90590287*	N517388*	BDC1A	BDC2A	BDC2A36
				Voolutugevus	400 mA	1 A	1 A	2 A	1,35 A
BL1518	18	1,5	0,38	BL1518	225	90	90	25	X
BL1518ST	18	1,5	0,38	BL1518ST	225	90	90	45	X
BL2018	18	2,0	0,39	BL2018	300	120	120	60	X
BL2018ST	18	2,0	0,39	BL2018ST	300	120	120	60	X
BL2518	18	2,5	0,43	BL2518	380	150	150	75	X
BL4018	18	4,0	0,64	BL4018	600	240	240	120	X
BL5018	18	5,0	0,7	BL5018	750	300	300	135	X
BL20362	36	2,0	0,64	BL20362	X	X	X	X	90
BL2536	36	2,5	0,68	BL2536	X	X	X	X	110
BL1554	18/54	1,5	1,08	BL1554	225	90	90	45	X
BL2554	18/54	2,5	1,2	BL2554	380	150	150	75	X

Vibratsiooni koguväärtused (kolme telje vektorsumma) vastavalt standardile EN60745

Vibratsioonitase (a_{hv}) < 2,5 m/s², määramatus (K) 1,5 m/s²

Müratase vastavalt standardile EN 60745

Helirõhu tase: L_{PA}: 74,5 dB(A); K = 1,7 dB(A)

Helivõimsuse tase: L_{WA}: 81,0 dB(A); K = 1,4 dB(A)

Vastavusdeklaratsioon

Masinate tarnimise (ohutusosalased) eeskirjad 2008
Välitingimustes kasutatavate seadmete keskkonnamüra
eeskirjad 2001



BCSS18 murukäärid/hekilõikur

Black & Decker kinnitab, et jaotises „Tehnilised andmed“
kirjeldatud tooted vastavad järgmistele nõuetele:

Masinate tarnimise (ohutusosalased) eeskirjad 2008,
S.I. 2008/1597 (muudetud), BSEN60745-1:2009+A11:2010;
BSEN60745-2-15:2009+A1:2010; BSEN60335-1:2012+A11:2
014+A13:2017+A1:2019 +A14:2019 +A2:2019;
BSEN50636-2-94:2014 S.I. 2001/1701 (muudetud),
murukäärid/hekilõikur, režiimil 8 mõõdetud
helirõhk: L_{PA} : 74,5 dB(A); K = 1,7 dB(A); garanteeritud
helivõimsuse tase: L_{WA} : 87 dB(A)

Toode vastab ka elektromagnetilise ühilduvuse eeskirjadele
2016, S.I.2016/1091 (muudetud) ja eeskirjadele teatavate
ohutike ainete kasutamise piiramise kohta elektri- ja
elektroonikaseadmetes 2012,
S.I. 2012/3032 (muudetud).

Lisateabe saamiseks võtke ühendust Black & Deckeriga
alltoodud aadressil või vaadake kasutusjuhendi tagaküljel
olevat infot. Allakirjutanu vastutab tehnilise toimiku koostamise
eest ja on vormistanud deklaratsiooni Black & Deckeri nimel.

Paul Featherstone
Kaubamärgi turundusjuht – aiakaupade grupp
Black and Decker UK, 270 Bath Road, Slough
Berkshire, SL1 4DX
Ühendkuningriik
30.11.2020

EÜ vastavusdeklaratsioon

MASINADIREKTIIV
VÄLITINGIMUSTES KASUTATAVATE SEADMETE MÜRA
DIREKTIIV



BCSS18 murukäärid/hekilõikur

Black & Decker kinnitab, et jaotises „Tehnilised andmed“
kirjeldatud tooted vastavad järgmistele nõuetele:

2006/42/EÜ, EN60745-1:2009+A11:2010;
EN60745-2-15:2009+A1:2010; EN60335-
1:2012+A11:2014+A13:2017+A1: 2019+A14:2019 +A2:2019;
EN50636-2-94:2014 2000/14/EÜ, murukäärid/hekilõikur, V lisa

Mõõdetud helirõhk: L_{PA} : 74,5 dB(A); K = 1,7 dB(A);
garanteeritud helivõimsuse tase: L_{WA} : 87 dB(A)

See toode vastab ka direktiividele 2014/30/EL ja 2011/65/EL.

Lisateabe saamiseks võtke ühendust Black & Deckeriga
alltoodud aadressil või vaadake kasutusjuhendi tagaküljel
olevat infot.

Allakirjutanu vastutab tehnilise toimiku koostamise eest ja on
vormistanud deklaratsiooni Black & Deckeri nimel.

Patrick Diepenbach
Peadirektor, Benelux
Black and Decker,
Egide Walschaertsstraat 14-18
2800 Mechelen, Belgia
30.11.2020

Garantii

Black & Decker on oma toodete kvaliteedis kindel ja pakub tarbijatele 24-kuulist garantiid alates ostukuupäevast. See garantii täiendab teie seaduslikke õigusi ega piira neid kuidagi. Garantii kehtib Euroopa Liidu liikmesriikide territooriumil ja Euroopa vabakaubanduspiirkonnas.

Garantiinõude esitamiseks peab nõue olema kooskõlas Black & Deckeri kasutustingimustega ning müüjale või volitatud remonditöökojale tuleb esitada ostukviitung.

Black & Deckeri 2-aastase garantii kasutustingimused ja lähima volitatud remonditöökoja asukohta leiate veebiaadressilt **www.2helpU.com** või võttes ühendust Black & Deckeri kohaliku esindusega kasutusjuhendis toodud aadressil.

Meie veebilehel www.blackanddecker.co.uk saate registreerida oma uue Black & Deckeri seadme ning tutvuda uudistoodete ja eripakkumistega.

Naudojimo paskirtis

Šios BLACK+DECKER žirkklės / krūmaplovė BCSS18 skirtos gyvatvorėms, krūmams ir gervuogėms kirpti. Šis įrankis skirtas naudoti tik buityje.

Saugos instrukcijos

Bendrieji elektrinių įrankių saugos įspėjimai



Įspėjimas! Perskaitykite visus saugos įspėjimus ir nurodymus. Jei bus nesilaikoma toliau pateiktų įspėjimų ir nurodymų, gali kilti elektros smūgio, gaisro ir (arba) sunkaus sužeidimo pavojus.

Išsaugokite visus įspėjimus ir nurodymus ateičiai.

Sąvoka „elektrinis įrankis“ visuose toliau pateiktuose nurodymuose reiškia į elektros tinklą jungiamą (laidinį) arba akumuliatorinį (belaidį) elektrinį įrankį.

1. Darbo vietos sauga

- Darbo vieta turi būti švari ir gerai apšviesta.** Užgriozdintos ir tamsios vietos dažnai tampa nelaimingų atsitikimų priežastimi.
- Nenaudokite elektrinių įrankių sprogiojoje aplinkoje, pvz., kur yra liepsniųjų skysčių, dujų arba dulkių.** Elektriniai įrankiai sukelia kibirkštis, nuo kurių gali užsidegti dulkės arba garai.
- Dirbdami elektriniu įrankiu, neleiskite artyn vaikų ir pašalinių asmenų.** Jie gali blaškyti dėmesį ir dėl to galite nesuvaldyti įrankio.

2. Elektros sauga

- Elektrinių įrankių kištukai privalo atitikti elektros lizdus. Niekada niekaip nemodifikuokite kištuko. Su įžemintais elektriniais įrankiais niekada nenaudokite jokių kištukinių adapterių.** Nemodifikuoti, originalūs kištukai ir juos atitinkantys elektros lizdai sumažins elektros smūgio pavojų.
- Venkite sąlyčio su įžemintais paviršiais, pvz., vamzdžiais, radiatoriais, viryklėmis ir šaldytuvais.** Kai kūnas įžemintas, didėja elektros smūgio pavojus.
- Nedirbkite šiuo įrankiu lietuje arba esant drėgnoms oro sąlygoms.** Į elektrinį įrankį patekus vandens, didėja elektros smūgio pavojus.
- Atsargiai elkitės su maitinimo kabeliu.** Niekada neneškite elektrinio įrankio už kabelio, taip pat netraukite už kabelio kištuko iš lizdo. Saugokite kabelį nuo karščio, alyvos, aštrių kraštų arba judančių dalių. Pažeisti arba susinarijoję kabeliai didina elektros smūgio pavojų.
- Dirbdami elektriniais įrankiais lauke, naudokite tam pritaikytą ilginimo kabelį.** Naudojant darbui lauke tinkamą kabelį, sumažėja elektros smūgio pavojus.

- Jeigu elektrinį įrankį neišvengiamai reikia naudoti drėgnoje aplinkoje, naudokite maitinimo šaltinį, apsaugotą liekamosios elektros srovės įtaisų (RCD).** Naudojant RCD, mažėja elektros smūgio pavojus.

3. Asmens sauga

- Dirbdami elektriniu įrankiu, būkite budrus, žiūrėkite, ką darote ir vadovaukitės sveika nuovoka. Nenaudokite elektrinio įrankio pavargę arba apsvaigę nuo narkotikų, alkoholio ar vaistų.** Akimirka nukreipus dėmesį, dirbant su elektriniais įrankiais galima sunkiai susižaloti.
 - Dėvėkite asmenines apsaugos priemones. Visada naudokite akių apsaugos priemones.** Apsauginės priemonės, pvz., dulkių kaukė, apsauginiai batai neslidžiais padais, šalmas ar ausų apsaugos, naudojamos atitinkamomis sąlygomis, mažina susižeidimo pavojų.
 - Būkite atsargūs, kad netyčia nepaleistumėte įrenginio. Prieš prijungdami įrankį prie maitinimo tinklo ir (arba) įdėdami akumuliatorių, prieš paėmdami ar nešdami įrankį, visuomet patikrinkite, ar išjungtas jo jungiklis.** Nešant elektrinius įrankius uždėjus pirštą ant jų jungiklio arba įjungiant įrankius į elektros tinklą, kai jų jungikliai yra įjungti, gali nutikti nelaimingų atsitikimų.
 - Prieš įjungdami elektrinį įrankį, pašalinkite nuo jo visus reguliavimo raktus ar veržliarakčius.** Neištraukę veržliarakčio ar rakto iš besisukančios elektros įrankio dalies, rizikuojate susižeisti.
 - Nesiekite per toli. Visuomet stovėkite tvirtai ir išlaikykite pusiausvyrą.** Taip galėsite lengviau suvaldyti elektrinį įrankį netikėtose situacijose.
 - Dėvėkite tinkamą aprangą. Nedėvėkite laisvų drabužių arba papuošalų.** Plaukus, drabužius ir pirštines laikykite atokiau nuo judančių dalių. Judančios dalys gali įtraukti laisvus drabužius, papuošalus ar ilgus plaukus.
 - Jeigu yra įrenginių, skirtų prijungti dulkių trauktuvus ir dulkių surinkimo prietaisus, būtinai juos prijunkite ir tinkamai naudokite.** Naudojant dulkių surinkimo įrenginius, galima sumažinti su dulkelėmis susijusius pavojus.
- #### 4. Elektrinių įrankių naudojimas ir priežiūra
- Per daug neapkraukite elektrinio įrankio.** Darbui atlikti naudokite tinkamą elektrinį įrankį. Tinkamu elektriniu įrankiu geriau ir saugiau atliksite darbą tokiu greičiu, kuriam jis yra numatytas.
 - Nenaudokite elektrinio įrankio, jei jungiklis jo neįjungia arba neišjungia.** Bet kuris elektrinis įrankis, kurio negalima valdyti jungikliu, yra pavojingas – jį privaloma pataisyti.
 - Prieš atlikdami bet kokius reguliavimo, papildomų įtaisų keitimo arba paruošimo sandėliuoti darbus, atjunkite šį elektrinį įrankį nuo energijos šaltinio ir**

(arba) ištraukite akumuliatorių. Tokios apsauginės priemonės sumažina pavojų netyčia įjungti elektrinį įrankį.

- d. Nenaudojamus elektrinius įrankius laikykite vaikams nepasiekiamoje vietoje ir neleiskite jo naudoti su šiuo elektriniu įrankiu arba šiomis instrukcijomis nesuspazinusiems asmenims. Neparengtų naudotojų rankose elektriniai įrankiai kelia pavojų.
 - e. Rūpestingai prižiūrėkite elektrinius įrankius. Patikrinkite, ar tinkamai sulygiuotos ir nestringa judančios dalys, ar nėra sulūžusių dalių ir kitų gedimų, kurie galėtų turėti įtakos elektrinių įrankių veikimui. Jei elektrinis įrankis apgadintas, prieš naudojant jį reikia sutaisyti. Dėl netinkamai prižiūrimų elektrinių įrankių įvyksta daug nelaimingų atsitikimų.
 - f. Pjovimo įrankiai turi būti aštrūs ir švarūs. Tinkamai prižiūrimi pjovimo įrankiai aštriomis pjovimo briaunomis mažiau strigs, juos bus lengviau valdyti.
 - g. Elektrinius įrankius, priedus, įrankių antgalius ir pan. naudokite vadovaudamiesi šiomis instrukcijomis ir atsivėlgdami į darbo sąlygas bei darbą, kurį reikia atlikti. Jei elektrinį įrankį naudosite ne pagal paskirtį, gali susidaryti pavojinga situacija.
5. Akumuliatorių įrankių naudojimas ir priežiūra
 - a. Įkraukite naudodami tik gamintojo nurodytą įkroviklį. Vieno tipo akumuliatoriui tinkantis įkroviklis, naudojamas kitam akumuliatoriui įkrauti, gali sukelti gaisro pavojų.
 - b. Elektrinius įrankius naudokite tik su specialiai jiems skirtais akumulatoriais. Naudojant kitus akumulatorius, galima susižeisti arba sukelti gaisrą.
 - c. Kai akumuliatorius nenaudojamas, laikykite jį atokiai nuo kitų metalinių daiktų, pvz., sąvaržėlių, monetų, raktų, vinių, sraigčių ir kitų mažų metalinių daiktų, dėl kurių gali kilti trumpasis jungimas tarp kontaktų. Sulietę akumuliatoriaus kontaktus galite nusideginėti arba sukelti gaisrą.
 - d. Netinkamai naudojant, iš akumuliatoriaus gali ištekėti skysčio; venkite sąlyčio su juo. Jei sąlytis atsitiktinai įvyko, gausiai nuplaukite vandeniu. Jei skysčio pateko į akis, papildomai kreipkitės į gydytoją. Iš akumuliatoriaus ištekėjęs skystis gali sudirginti arba nudeginti.
 - e. Nenaudokite pažeisto arba modifikuoto akumuliatoriaus arba įrankio. Pažeisti arba modifikuoti akumuliatoriai gali veikti neprognozuojamai ir gali kilti gaisras, sproginimas arba jūs galite susižaloti.
 - f. Saugokite akumuliatorių ir įrankį nuo ugnies ir aukštos temperatūros. Patekęs į gaisrą arba įkaitęs iki aukštesnės nei 130 °C temperatūros, gaminyje gali sprogti.
 - g. Laikykites visų įkrovimo instrukcijų ir neįkraukite akumuliatoriaus arba įrankio, jei aplinkos temperatūra nepatenka į instrukcijoje nurodytą diapazoną. Įkraunant netinkamai arba kitoje nei nurodyta

temperatūroje, akumuliatorius gali būti sugadintas, be to, padidės gaisro pavojus.

6. Priežiūra

- a. Šį elektrinį įrankį privalo prižiūrėti kvalifikuotas remonto specialistas, naudodamas originalias atsargines dalis. Taip užtikrinsite saugų elektrinio įrankio veikimą.
- b. Niekada neremontuokite pažeistų akumuliatorių. Akumuliatorių priežiūros darbus leidžiama vykdyti tik gamintojui arba įgaliotiesiems serviso centrams.

Papildomi elektrinių įrankių saugos įspėjimai



Įspėjimas! Papildomi gyvatvorių žirklių saugos įspėjimai

- ◆ Laikykite visas kūno dalis atokiai nuo peilių. Netraukite nupjautų medžiagų ir nelaikykite medžiagų, kurias reikia pjauti, kai peiliai juda. Prieš šalindami strigtis, būtinai išjunkite įrenginį. Akimirka nukreipus dėmesį, dirbant su gyvatvorių žirkklėmis, galima sunkiai susižaloti.
- ◆ Neškite gyvatvorių žirkles už rankenos, peiliams stovint vietoje. Prieš vežant, nešant arba padedant gyvatvorių žirkles sandėliuoti, būtina sumontuoti pjovimo įtaiso dangtį. Tinkamai nešdami gyvatvorių žirkles, sumažinsite susižeidimo į peilius tikimybę.
- ◆ Laikykite elektrinį įrankį tik už izoliuotų, suimti skirtų paviršių, nes peiliai gali paliesti paslėptus laidus. Peiliams užkabinus laidą, kuriuo teka srovė, neizoliuotose metalinėse elektrinio įrankio dalyse gali atsirasti įtampa ir operatorius gali gauti elektros smūgį.
- ◆ Nutieskite kabelį atokiai nuo pjovimo vietos. Dirbant kabelis gali pasislėpti krūmuose ir gali būti netyčia nukirptas rankena.
- ◆ Šis įrankis neskirtas naudoti asmenims (įskaitant vaikus) su ribotais fiziniais, jutiminiais arba psichiniais gebėjimais, taip pat – patirties arba žinių stokojantiems asmenims, nebent juos prižiūri ir išmokė naudotis prietaisu asmuo, atsakingas už jų saugą. Visada prižiūrėkite vaikus, kad jie nežaistų su šiuo prietaisu.
- ◆ Šiame naudotojo vadove pateiktas naudojimo paskirties aprašymas. Naudojant šiame vadove nerekomenduojamus papildomus įtaisus arba priedus arba naudojant įrankį ne pagal naudojimo paskirtį, gali kilti susižalojimo ir (arba) turtinės žalos pavojus.
- ◆ Neneškite įrankio rankas uždėję ant priekinės rankenos, jungiklio arba gaiduko, nebent būtų išimtas akumuliatorius.
- ◆ Jei gyvatvorių žirkles naudojate pirmą kartą, atidžiai perskaitykite šį vadovą ir paprašykite patyrusio naudotojo pamokyti, kaip naudoti gyvatvorių žirkles.
- ◆ Niekada nelieskite peilių, kai įrankis veikia.

- ◆ Niekada nebandykite jėga sustabdyti peilių.
- ◆ Nepadėkite įrankio, kol peiliai dar juda.
- ◆ Reguliariai tikrinkite peilius, ar jie neapgadinti ir nesusidėvėję. Nenaudokite įrankio, jei peiliai apgadinti.
- ◆ Kirpdami gyvatvores, stenkitės išvengti kietų objektų (pvz. metalinių vielų, tvorelių). Jei netyčia užkliudytumėte koki nors kietą daiktą, tuoj pat išjunkite įrankį ir patikrinkite, ar jis neapgadintas.
- ◆ Jeigu įrankis pradėtų neįprastai vibruoti, tuoj pat išjunkite jį ir patikrinkite, ar jis nesugedo.
- ◆ Jeigu įrankis stringa, tuoj pat išjunkite jį. Prieš šalinami bet kokius kamščius, išimkite akumuliatorių.
- ◆ Po naudojimo uždenkite peilius pateiktu peilių dėklu. Sandėliuokite įrankį taip, kad jo peiliai būtų uždengti.
- ◆ Dirbdami įrankiu, pasirūpinkite, kad būtų sumontuoti visi apsaugai. Niekada nenaudokite nevisiškai surinkto įrankio arba įrankio su neleistinomis modifikacijomis.
- ◆ Niekada neleiskite vaikams naudoti šio įrankio.
- ◆ Kirpdami aukštesnes gyvatvorių dalis, saugokitės krentančių nuopojų.
- ◆ Visada laikykite įrankį abiem rankomis ir tik už pateiktų rankenų.

Liekamieji pavojai

Naudojant šį įrankį, gali kilti liekamųjų pavojų, kurie gali būti nenurodyti pateiktuose saugos įspėjimuose. Šie pavojai gali kilti naudojant įrankį ne pagal paskirtį, ilgai naudojant įrankį ir pan.

Net ir pritaikius atitinkamus saugos nurodymus ir naudojant saugos įtaisus, tam tikrų liekamųjų pavojų išvengti neįmanoma. Galimi pavojai:

- ◆ **sužalojimai, prisilietus prie bet kurių besisukančių (judančių) dalių;**
- ◆ **sužalojimai keičiant bet kokias dalis, pjūklelius arba priedus;**
- ◆ **žala, patiriama įrankį naudojant ilgą laiką. Jei įrankį reikia naudoti ilgą laiką, būtina reguliariai darykite pertraukas;**
- ◆ **klausos pablogėjimas;**
- ◆ **sveikatai kylantys pavojai įkvėpus dulkių, susidariusių naudojant įrankį (pavyzdžiui, apdirbant medieną, ypač ąžuolą, beržą ir MDF).**

Vibracija

Techninių duomenų skyriuje ir atitiktos deklaracijoje pateiktos deklaruotosios vibracijos emisijos vertės išmatuotos standartiniu bandymų būdu, pagal standartą EN 60745; jos gali būti naudojamos siekiant palyginti vienus įrankius su kitais. Deklaruojama vibracijos emisijos vertė taip pat gali būti naudojama preliminariam poveikiui įvertinti.

Įspėjimas! Elektrinio įrankio faktinio veikimo vibracijos emisija gali skirtis nuo nurodytojo dydžio, atsižvelgiant į tai, kokiais

būdais naudojamas šis įrankis. Vibracijos lygis gali viršyti nurodytąjį lygį.

Vertinant vibracijos poveikį ir siekiant nustatyti apsaugos priemones, reikalaujamas pagal 2002/44/EB žmonių, darbe reguliariai naudojančių elektrinius įrankius, apsaugai, reikia atsižvelgti į vibracijos poveikio įvertinimą, faktines įrankio naudojimo sąlygas ir naudojimo būdus, taip pat reikia atsižvelgti į visas darbo ciklo dalis, pvz., ne tik į įrankio naudojimo laiką, bet ir protarpus, kai įrankis būna išjungtas ir kai jis veikia laisvai.

Ant įrankio pateikiamos etiketės

Ant įrankio rasite pavaizduotas šias piktogramas:



Įspėjimas! Siekiami sumažinti pavojų susižaloti, perskaitykite šį vadovą.



Naudodami įrankį, dėvėkite apsauginius arba darbinus akinius.



Naudodami šį įrankį, visuomet dėvėkite ausų apsaugas.



Prieš valymą arba techninę priežiūrą visada ištraukite akumuliatorių iš prietaiso.



Saugokite įrankį nuo lietaus arba didelės drėgmės.



Laikykite rankas toliau nuo peilių.



Saugokitės krentančių objektų. Neleiskite artyn pašalinių asmenų.



Saugokitės aštrių peilių. Išjungus variklį, peiliai dar kurį laiką juda.



Direktyva 2000/14/EB ir Reglamentas S.I. 2001/1701 (su pakeitimais) garantuotoji garso galia.

Papildomi nurodymai dėl akumuliatorių ir įkroviklių saugos

Akumulatoriai

- ◆ Niekada jokiais būdais nebandykite jų atidaryti.
- ◆ Saugokite akumuliatorius nuo vandens.
- ◆ Saugokite akumuliatorių nuo karščio.
- ◆ Nelaikykite tose vietose, kur temperatūra galėtų viršyti 40 °C.
- ◆ Įkraukite tik esant 10–40 °C aplinkos oro temperatūrai.
- ◆ Įkraukite tik su įrankiu pateiktu įkrovikliu.

- ◆ Išmesdami akumuliatorius vadovaukitės nurodymais, pateiktais skirsnyje „Aplinkosauga“.
- ◆ Nebandykite ir nedaužykite akumuliatoriaus, kad jis nebūtų sugadintas arba deformuotas, nes gali kilti sužalojimo ir gaisro pavojus.
- ◆ Neįkraukite apgadintų akumuliatorių.

Įkrovikliai

Įspėjimas! Šis įkroviklis suprojektuotas konkrečiai įtampai. Visada patikrinkite, ar elektros tinklo įtampa atitinka rodiklių plokštelėje nurodytą įtampą.

Įspėjimas! Niekada nebandykite keisti įkroviklio įprastu maitinimo kištuku.

- ◆ Įrankio akumuliatoriui įkrauti naudokite tik su juo pateiktą BLACK+DECKER įkroviklį.
- ◆ Kiti akumuliatoriai gali sprogti ir sužeisti jus bei padaryti žalos turtui.
- ◆ Niekada nebandykite įkrauti vienkartinį maitinimo elementų.
- ◆ Jei maitinimo kabelis būtų pažeistas, siekiant išvengti pavojaus, jį nedelsiant privalo pakeisti įgalotojo BLACK+DECKER serviso centro darbuotojas.
- ◆ Saugokite įkroviklį nuo vandens.
- ◆ Neatidarykite įkroviklio.
- ◆ Neardykite įkroviklio.

Ant jūsų įkroviklio pateikiami tokie simboliai:



Šis įkroviklis skirtas naudoti tik patalpose.

Elektros sauga



Šis įkroviklis turi dvigubą izoliaciją, todėl žeminimo laido nereikia. Visada patikrinkite, ar elektros tinklo įtampa atitinka rodiklių plokštelėje nurodytą įtampą. Niekada nebandykite keisti įkroviklio įprastu maitinimo kištuku.

- ◆ Jei maitinimo kabelis būtų pažeistas, siekiant išvengti pavojaus, jį nedelsiant privalo pakeisti įgalotojo BLACK+DECKER serviso centro darbuotojas.

Funkcijos

1. Gaidukas
2. Atrakimo jungiklis
3. Akumuliatoriaus atleidimo mygtukas
4. Akumuliatorius
5. Žolės kirpimo peilis
6. Krūmų kirpimo peilis
7. Pagrindinė rankena

Akumuliatoriaus įkrovimas

BLACK+DECKER įkrovikliai suprojektuoti įkrauti BLACK+DECKER akumuliatorius.

- ◆ Prijunkite įkroviklį prie atitinkamo elektros lizdo.
- ◆ Įdėkite ir iki galo įstatykite akumuliatorių. Įkrovimo metu nuolat mirksės žalia įkrovimo lemputė.
- ◆ Įkrovimas užbaigtas, kai žalia įkrovimo lemputė pradės degti nuolat. Akumuliatorių galima palikti įkroviklyje arba išimti.
- ◆ Išsekusį akumuliatorių reikia įkrauti kaip įmanoma greičiau, nes kitaip gali gerokai sutrumpėti akumuliatoriaus eksploatacija.
- ◆ Norėdami, kad akumuliatorius būtų eksploatuojamas ilgiau, nelaukite, kol jis visiškai išsikraus. Akumuliatorių rekomenduojama įkrauti po kiekvieno panaudojimo.

Įkroviklio diagnostika

Šis įkroviklis gali aptikti tam tikras akumuliatoriaus arba maitinimo šaltinio problemas. Apie problemas informuoja įvairiomis schemomis mirksintis vienas šviesos diodas.

Sugedęs akumuliatorius

Įkroviklis gali aptikti išsekusį arba pažeistą akumuliatorių. Šviesos diodas mirksi etiketėje nurodyta schema.

Pastebėję šią akumuliatoriaus gedimo mirksėjimo schemą, akumuliatoriaus neįkraukite. Pristatykite jį į serviso centrą arba atliekų surinkimo punktą, kad jis būtų perdirbtas.

Karšto / šalto akumuliatoriaus delsa

Jei įkroviklis nustato, kad akumuliatoriaus temperatūra per aukšta arba per žema, automatiškai įsijungia karšto / šalto akumuliatoriaus delsa, t. y. įkrovimas atidedamas, kol akumuliatoriaus temperatūra tampa normali. Tada įkroviklis automatiškai persijungia į akumuliatoriaus įkrovimo režimą. Ši funkcija užtikrina maksimalią akumuliatoriaus eksploataciją. Lemputė mirksi etiketėje nurodyta schema.

Akumuliatoriaus palikimas įkroviklyje

Įkroviklį ir akumuliatorių galima palikti sujungtus neribotą laiką (šviečia šviesos diodas). Įkroviklis nuolat palaikys maksimalų akumuliatoriaus įkrovos lygį.

Šiame įkroviklyje veikia automatinio derinimo režimas, išlyginantis arba subalansuojantis atskirus akumuliatoriaus skyrius, kad jis veiktų maksimaliu našumu.

Akumuliatorius reikia suderinti kas savaitę arba kai akumuliatoriaus veikimo trukmė dirbant tą patį darbą sumažėja. Norėdami paleisti automatinį suderinimo režimą, įdėkite akumuliatorių į įkroviklį ir palikite bent 8 valandoms.

Svarbios pastabos dėl įkrovimo

- ◆ Ilgiausią eksploataciją ir geriausią našumą pasieksite įkraudami akumuliatorių 18–24 °C oro temperatūroje. **NEĮKRAUKITE** akumuliatoriaus, jei oro temperatūra

nesiekia +4,5 °C arba viršija +40 °C. Tai svarbu siekiant išvengti akumuliatoriaus sugadinimo.

- ◆ Įkrovimo metu įkroviklis ir akumuliatorius gali įšilti. Tai normalu ir nereiškia problemos.
- ◆ Norėdami, kad po naudojimo akumuliatorius greičiau atvėstų, nelaikykite įkroviklio arba akumuliatoriaus šiltoje vietoje, pvz., metalinėje pašūrėje arba neizoliuotoje priekaboje.
- ◆ Jei akumuliatorius tinkamai neįkraunamas:
 - ◆ Patikrinkite, ar elektros lizdas veikia, prijungdami stalo šviestuvą arba kitą prietaisą.
 - ◆ Patikrinkite, ar elektros lizdas prijungtas prie šviesos jungiklio, kuriuo išjungiami elektra, kai užgesinate šviesą.
 - ◆ Perkelkite įkroviklį ir akumuliatorių į vietą, kurioje aplinkos oro temperatūra siekia maždaug 18–24 °C.
 - ◆ Jei įkrovimo problemų išspręsti nepavyktų, pristatykite įrankį, akumuliatorių ir įkroviklį į vietos serviso centrą.
 - ◆ Akumuliatorių reikia įkrauti, kai jis nebetiekia pakankamos srovės vykdant darbus, kuriuos anksčiau lengvai atlikdavote. NENAUDOKITE toliau nurodytomis sąlygomis. Atlikite įkrovimo procedūrą. Iš dalies išsekusių akumuliatorių galima įkrauti be jokios žalos.
- ◆ Reikėtų saugoti, kad pro įkroviklio angas į jo vidų nepatektų pašalinių medžiagų, pvz., šlifavimo dulkių, metalo drožlių, plieno vatos, aliuminio folijos ar kitų metalo dalelių sankaupų. Prieš valydami atjunkite įkroviklį nuo maitinimo tinklo.
- ◆ Nešaldykite ir nenardinkite įkroviklio į vandenį ar kokią nors kitą skystį.

Kaip įdėti ir išimti akumuliatorių (C pav.)

Pastaba. Siekdami geriausių rezultatų, pasirūpinkite, kad akumuliatorius būtų visiškai įkrautas.

- ◆ Norėdami prijungti akumuliatorių (4) prie įrankio rankenos, sulygiuokite jį su bėgeliais, įrengtais įrankio akumuliatoriaus rankenoje, ir stumkite akumuliatorių į rankeną, kad tvirtai įtaisytumėte įrankyje. Įsitikinkite, kad jis neatsijungia.
- ◆ Norėdami nuimti akumuliatorių nuo įrankio, paspauskite atleidimo mygtuką (3) ir tvirtai ištraukite akumuliatorių iš įrankio. Įdėkite jį į įkroviklį, kaip aprašyta šio vadovo skyriuje apie įkroviklį.

Surinkimas

Įspėjimas! Norėdami sumažinti pavojų sunkiai susižeisti, prieš atlikdami bet kokius įtaisų ar priedų reguliavimo ar išmontavimo/sumontavimo darbus, išjunkite prietaisą ir ištraukite akumuliatorių. Netyčia įjungus galima susižeisti.

Kai sumontuoti ir nuimti peilius (A ir B pav.)

Žolės pjovimo peilis (5) skirtas žolei ir piktžolėms pjauti.

Krūmų kirpimo peilis (6) skirtas gyvatvorei ir krūmams kirpti.

- ◆ Norėdami uždėti peilį, nuimkite peilio dangtį (8) spausdami ir laikydami peilio atleidimo mygtuką (9) rodyklės kryptimi (A pav.)
- ◆ Nuimkite peilio dangtį (8) (B pav.).
- ◆ Sulygiuokite padėties nustatymo kaiščio angas (10) ant peilio su padėties nustatymo kaiščiais (11).
- ◆ Pakeiskite peilio dangtį (8), kaip parodyta B pav.
- ◆ Peilio atleidimo mygtukas spragtelėdamas užsifiksuos uždarytoje padėtyje.

Tinkama rankų padėtis (D pav.)

Įspėjimas! Norėdami sumažinti sunkaus susižeidimo pavojų, VISUOMET laikykite rankas tinkamoje padėtyje, kaip parodyta.

Įspėjimas! Siekdami sumažinti pavojų sunkiai susižaloti, VISADA tvirtai laikykite įrenginį, tikėdamiesi jo staigios reakcijos.

Tinkama rankų padėtis: viena ranka turi būti ant pagrindinės rankenos (7).

Įspėjimas! Išjungus įrankį, peiliai nustoja judėti.

Įspėjimas! Rankas LAIKYKITE toliau nuo peilių.

Gaidukas

Įspėjimas! Niekada nebandykite užfiksuoti jungiklio ĮJUNGIMO padėtyje.

Įspėjimas! Nepjunkite peiliu storesnių nei 8 mm šakelių.

Naudokite gyvatvorių žirkles tik įprastoms gyvatvorėms aplink namus bei pastatus kirpti.

Norėdami įjungti įrankį, paspauskite atrakinimo mygtuką (2) ir suspauskite gaiduką (1). Įrenginiui pradėjus veikti, atrakinimo jungiklį galite atleisti.

Norėdami įrankį IŠJUNGTI, atleiskite gaiduką.

Optimalaus naudojimo patarimai (E, F, G, H, I pav.)

Žolės pjovimas (E, F pav.)

Įspėjimas! Išjungus įrankį, peiliai nustoja judėti.

- ◆ Siekdami optimalių pjovimo rezultatų, pjaukite tik sausą žolę.
- ◆ Laikykite įrankį, kaip parodyta G pav. Kita ranka turi būti pakankamai toli nuo peilio. Dirbkite stovėdami stabiliai, kad nepaslytumėte. Nesiekite per toli.
- ◆ Pjaudami ilgą žolę darykite tai per kelis kartus. Pjaukite mažais pjūviais.
- ◆ Laikykite įrankį toliau nuo kietų daiktų ir gležnų augalų.
- ◆ Jei įrankis pradeda veikti lėtai, sumažinkite apkrovą.
- ◆ Norėdami pjauti arčiau, šiek tiek pakreipkite įrankį.

Gyvatvorės pjovimas (G, H, I pav.)

Įspėjimas! Išjungus įrankį, peiliai nustoja judėti.

- Šiek tiek pakreipkite įrankį (iki 15° pjovimo linijos atžvilgiu), kad peilių galiukai būtų šiek tiek nukreipti gyvatvorės link. Tuomet peiliai kirps efektyviau.
- Pradėkite kirpti nuo gyvatvorės viršaus.
- Laikykite įrankį norimu kampu ir sklandžiai traukite jį išilgai kirpimo linijos. Dvipusiai peiliai suteikia galimybę kirpti abiem kryptimis.
- Norėdami kirpti labai tiesiai, ištempkite virvelę išilgai gyvatvorės norimame aukštyje. Kirpkite pagal virvelę, šiek tiek virš jos.
- Norėdami tiesiai nukirpti gyvatvorės šonus, kirpkite atžalas iš apačios į viršų. Pjaunant iš viršaus žemyn, jaunesni stiebai juda išorėn, todėl gyvatvorėje paliekami tušti lopai.
- Stenkitės nepaliesiti jokių pašalinių objektų. Ypač venkite kietų objektų, pvz., metalinių vielų ir tvorelių, nes jos gali sugadinti peilius.
- Reguliariai tepkite peilius.

Nurodymai, kaip kirpti (JK ir Airijos naudotojams)

- Lapus kasmet numetančias gyvatvorės ir krūmus (nevisžalius) kirpkite birželio ir spalio mėnesiais.
- Visžales gyvatvorės kirpkite balandžio ir rugpjūčio mėnesiais.
- Spygliuočius ir kitus greitai augančius krūmus kirpkite kas šešias savaites nuo gegužės iki spalio mėnesio.

Kirpimo rekomendacijos (Australijos ir Naujosios Zelandijos naudotojams)

- Lapus kasmet numetančias gyvatvorės ir krūmus (nevisžalius) kirpkite gruodžio ir kovo mėnesiais.
- Visžales gyvatvorės kirpkite rugsėjo ir vasario mėnesiais.
- Spygliuočius ir kitus greitai augančius krūmus kirpkite kas šešias savaites nuo spalio iki kovo mėnesio.

Techninė priežiūra

Šis BLACK+DECKER elektrinis įrankis skirtas ilgai eksploatacijai, prireikiant minimalios techninės priežiūros. Įrankis veiks kokybiškai ir ilgai, jei jį tinkamai prižiūrsite ir reguliariai valysite.

Įkrovikliui nereikia jokios techninės priežiūros, išskyrus reguliarią valymą.

Įspėjimas! Prieš pradėdami įrankio techninės priežiūros darbus, išjunkite įrankį. Prieš valydami atjunkite įkroviklį elektros tinklo.

- Reguliariai minkštu šepetėliu arba sausa šluoste išvalykite įrankio ir įkroviklio ventilacijos angas.
- Reguliariai drėgna šluoste nuvalykite variklio korpusą. Nenaudokite jokių šveičiamųjų arba tirpiklių pagrindu pagamintų valiklių.

- Po naudojimo kruopščiai nuvalykite peilius. Nuvalę suteptę peilius plonu mašininės alyvos sluoksniu, kad nerūdėtų.

Laikymas

Kai įrankio nenaudosite kelis mėnesius, būtų idealu, jei akumuliatorių paliktumėte prijungta prie įkroviklio. Priešingu atveju atlikite tokius veiksmus:

- Norėdami visiškai įkrauti akumuliatorių.
- Laikykite įrankį saugioje, sausoje vietoje. Sandėliavimo temperatūra turi būti nuo +5 °C iki +40 °C.
- Prieš naudodami įrankį po ilgo sandėliavimo vėl visiškai įkraukite akumuliatorių.

Aplinkosauga



Atskiras surinkimas. Šiuo simboliu pažymėtų gaminių ir akumuliatorių negalima išmesti kartu su kitomis buitinėmis atliekomis.

Gaminuose ir akumuliatoriuose yra medžiagų, kurias galima pakartotinai panaudoti arba perdirbti: taip sumažinsite aplinkos taršą ir naujų žaliavų poreikį.

Atiduokite elektrinius prietaisus ir akumuliatorius perdirbti, laikydamiesi vietinių reglamentų.

Techniniai duomenys

		BCSS18
Įtampa	V	18
Peilio ilgis (kirpimo)	cm	10
Peilio tarpelis (kirpimo)	mm	23
Peilio ilgis (pjovimo)	cm	20
Peilio tarpelis (pjovimo)	mm	8
Svoris	kg	0,84

Kat. Nr.	Akumuliatoriai			Įkroviklis (minutės)					
	V (NS)	Ah	Svoris kg	Kat. Nr. Amperai	90590287* 400mA	NS17388* 1A	BDC1A 1A	BDC2A 2A	BDC2A36 1,35A
BL1518	18	1,5	0,38	BL1518	225	90	90	25	X
BL1518ST	18	1,5	0,38	BL1518ST	225	90	90	45	X
BL2018	18	2,0	0,39	BL2018	300	120	120	60	X
BL2018ST	18	2,0	0,39	BL2018ST	300	120	120	60	X
BL2518	18	2,5	0,43	BL2518	380	150	150	75	X
BL4018	18	4,0	0,64	BL4018	600	240	240	120	X
BL5018	18	5,0	0,7	BL5018	750	300	300	135	X
BL20362	36	2,0	0,64	BL20362	X	X	X	X	90
BL2536	36	2,5	0,68	BL2536	X	X	X	X	110
BL1554	18 / 54	1,5	1,08	BL1554	225	90	90	45	X
BL2554	18 / 54	2,5	1,2	BL2554	380	150	150	75	X

Bendrosios vibracijos vertės (trიაšio vektoriaus suma) pagal EN60745
Vibracijos emisijos vertė (a_w), 2,5 m/s ² , neapibrėžtis (K) 1,5 m/s ²

Triukšmo lygis pagal standartą EN 60745:
skleidžiamo garso slėgio lygis: L_{PA} : 74,5 dB(A); K=1,7 dB(A);
Garso galios lygis: L_{WA} : 81,0 dB(A); K=1,4 dB(A);

Atitikties deklaracija

Mašinų tiekimo (saugos) reglamentas 2008 m.

Garso emisija į aplinką pagal Lauke naudojamos įrangos reglamentą 2001 m.



BCSS18 žirkklės / krūmapjovė

„Black & Decker“ deklaruoja, kad šie gaminiai, aprašyti „Techninių duomenų“ skyriuje, atitinka:

Mašinų tiekimo (saugos) reglamentas 2008 m, S.I. 2008/1597 (su pakeitimais), BSEN60745-1:2009+A11:2010; BSEN60745-2-15:2009+A1:2010; BSEN60335-1:2012+A11:2014+A13:2017+A1:2019 +A14:2019 +A2:2019; BSEN50636-2-94:2014 S.I. 2001/1701 (su pakeitimais), žirkklės / krūmapjovė, 8 grafikas Išmatuotas garso slėgis: L_{PA} : 74,5 dB(A); K=1,7 dB(A); garantuotas garso galios lygis: L_{WA} : 87 dB(A)

Šis gaminys taip pat atitinka Elektromagnetinio suderinamumo taisyklės, 2016 m., S.I.2016/1091 (su pakeitimais) ir Tam tikrų pavojingųjų medžiagų naudojimo ribojimo elektros ir elektroninėje įrangoje taisyklės 2012 m., S.I.2012/3032 (su pakeitimais).

Dėl papildomos informacijos prašome kreiptis į „Black & Decker“ įgaliotąjį atstovą toliau nurodytu adresu arba žr. vadovo pabaigoje pateiktą informaciją. Toliau pasirašęs asmuo yra atsakingas už techninės bylos sukūrimą ir pateikia šią deklaraciją „Black & Decker“ vardu.

Paul Featherstone

Lauko gaminių grupės prekės ženklo rinkodaros direktorius
„Black and Decker UK“, 270 Bath Road, Slough
Berkshire, SL1 4DX
Jungtinė Karalystė
2020-11-30

EB atitikties deklaracija

MAŠINŲ DIREKTYVA
APLINKOS TRIUKŠMO DIREKTYVA



BCSS18 žirkklės / krūmapjovė „Black and Decker“ deklaruoja, kad šie gaminiai, aprašyti „Techninių duomenų“ skyriuje, atitinka:

2006/42/EB, EN60745-1:2009+A11:2010; EN60745-2-15:2009+A1:2010; EN60335-1:2012+A11:2014+A13:2017+A1:2019+A14:2019 +A2:2019; EN50636-2-94:2014 2000/14/EB, žirkklės / krūmapjovė, V priedas

Išmatuotas garso slėgis: L_{PA} : 74,5 dB(A); K=1,7 dB(A);
garantuotas garso galios lygis: L_{WA} : 87 dB(A)

Šis gaminys taip pat atitinka direktyvas 2014/30/ES ir 2011/65/ES.

Dėl papildomos informacijos prašome kreiptis į „Black & Decker“ įgaliotąjį atstovą toliau nurodytu adresu arba žr. vadovo pabaigoje pateiktą informaciją.

Toliau pasirašęs asmuo yra atsakingas už techninės bylos sukūrimą ir pateikia šią deklaraciją „Black & Decker“ vardu.

Patrick Diepenbach

Generalinis direktorius Beneliukso šalis
„Black and Decker“,
Egide Walschaertsstraat 14-18
2800 Mechelen, Belgium (Belgija)
2020-11-30

Garantija

„Black & Decker“ neabejoja aukšta savo gaminių kokybe ir siūlo vartotojams 24 mėnesių trukmės garantiją, skaičiuojant nuo pirkimo datos. Ši garantija papildo, bet jokiais būdais nepanaikina jūsų įstatymais nustatytų teisių. Ši garantija galioja Europos Sąjungos valstybių narių ir Europos laisvosios prekybos zonos teritorijose.

Norint pasinaudoti šia garantija, privaloma laikytis „Black & Decker“ sąlygų ir nuostatų bei pardavėjui arba įgaliotajam remonto agentui pateikti pirkimą įrodantį dokumentą.

„Black & Decker“ 2 metų garantijos sąlygas ir nuostatus bei artimiausio įgaliotojo remonto agento adresą rasite interneto svetainėje adresu **www.2helpU.com** arba galite gauti susisiekę su „Black & Decker“ vietos atstovybe šiame vadove nurodytu adresu.

Apsilankykite mūsų interneto svetainėje adresu www.blackanddecker.co.uk, užregistruokite savo naująjį „Black & Decker“ gaminį ir gaukite naujausios informacijos apie naujus gaminius bei specialius pasiūlymus.

Paredzētā lietošana

Šis BLACK+DECKER instruments BCSS18 — šķēres/apgriešanas mašīna — ir paredzēts zāles, dzīvzogu, krūmu un ērkšķu krūmu apgriešanai. Šis instruments paredzēts tikai personīgai lietošanai.

Drošības norādījumi

Vispārīgi elektroinstrumenta drošības brīdinājumi



Brīdinājums! Izlasiet visus drošības brīdinājumus un norādījumus. Ja netiek ievēroti turpmāk redzami brīdinājumi un norādījumi, var gūt elektriskās strāvas triecienu, izraisīt ugunsgrēku un/vai gūt smagus ievainojumus.

Saglabājiet visus brīdinājumus un norādījumus turpmākām uzziņām.

Termins "elektroinstruments" visos turpmākajos brīdinājumos attiecas uz šo elektroinstrumentu (ar vadu), ko darbina ar elektrības palīdzību, vai ar akumulatoru darbināmu elektroinstrumentu (bez vada).

1. Darba zonas drošība

- a. **Rūpējieties, lai darba zona būtu tīra un labi apgaismota.** Nesakārtotā un vāji apgaismotā darba zonā var izraisīt negadījumus.
- b. **Elektroinstrumentus nedrīkst darbināt sprādzienbīstamā vidē, piemēram, viegli uzliesmojošu šķidrumu, gāzu vai putekļu tuvumā.** Elektroinstrumenti rada dzirksteles, kas var aizdedzināt putekļus vai izgarojumu tvaikus.
- c. **Strādājot ar elektroinstrumentu, neļaujiet tuvumā atrasties bērniem un nepiederošām personām.** Novēršot uzmanību, jūs varat zaudēt kontroli pār instrumentu.

2. Elektrodrošība

- a. **Elektroinstrumenta kontaktdakšai jāatbilst kontaktligzdai. Kontaktdakšu nekādā gadījumā nedrīkst pārveidot. Iezemētiem elektroinstrumentiem nedrīkst izmantot pārejas kontaktdakšas.** Nepārveidotas kontaktdakšas un piemērotas kontaktligzdas rada mazāku elektriskās strāvas trieciena risku.
- b. **Nepieskarieties iezemētām virsmām, piemēram, caurulēm, radiatoriem, plītiem un ledusskapjiem.** Ja jūsu ķermenis ir iezemēts, pastāv lielāks elektriskās strāvas trieciena risks.
- c. **Elektroinstrumentus nedrīkst pakļaut lietus vai mitru laika apstākļu iedarbībai.** Ja elektroinstrumentā iekļūst ūdens, palielinās elektriskās strāvas trieciena risks.
- d. **Lietojiet vadu pareizi. Nekad nepārnēsājiet, nevelciet vai neatvienojiet elektroinstrumentu no kontaktligzdas, turot to aiz vada. Netuviniet vadu**

karstuma avotiem, eļļai, asām šķautnēm vai kustīgām detaļām. Ja vads ir bojāts vai sapinies, pastāv lielāks elektriskās strāvas trieciena risks.

- e. **Strādājot ar elektroinstrumentu ārpus telpām, izmantojiet tādu pagarinājuma vadu, kas paredzēts lietošanai ārpus telpām.** Izmantojot vadu, kas paredzēts lietošanai ārpus telpām, pastāv mazāks elektriskās strāvas trieciena risks.
 - f. **Ja elektroinstrumentu nākas ekspluatēt mitrā vidē, ierīkojiet elektrobarošanu ar noplūdstrāvas aizsargierīci.** Lietojot noplūdstrāvas aizsargierīci, mazinās elektriskās strāvas trieciena risks.
- ### 3. Personīgā drošība
- a. **Elektroinstrumenta lietošanas laikā esat uzmanīgs, skatieties, ko jūs darāt, rīkojieties saprātīgi. Nelietojiet elektroinstrumentu, ja esat noguris vai atrodaties narkotiku, alkohola vai medikamentu ietekmē.** Pat viens mirklis neuzmanības elektroinstrumentu ekspluatācijas laikā var izraisīt smagus ievainojumus.
 - b. **Lietojiet individuālos aizsardzības līdzekļus. Vienmēr valkājiet acu aizsargus.** Attiecīgos apstākļos lietojot aizsardzības līdzekļus, piemēram, putekļu masku, aizsargapavus ar neslīdošu zoli, aizsargķiveri vai ausu aizsargus, samazinās risks gūt ievainojumus.
 - c. **Nepieļaujiet nejausu iedarbināšanu. Pirms instrumenta pievienošanas kontaktligzdai un/ vai akumulatora pievienošanas, instrumenta pacelšanas vai pārnēsāšanas pārbaudiet, vai slēdzis ir izslēgtā pozīcijā.** Ja elektroinstrumentu pārnēsājat, turot pirkstu uz slēdža, vai ja kontaktligzdai pievienojat elektroinstrumentu ar ieslēgtu slēdzi, var rasties negadījumi.
 - d. **Pirms elektroinstrumenta ieslēgšanas noņemiet no tā visas regulēšanas atslēgas vai uzgriežņatslēgas.** Ja elektroinstrumenta rotējošajai daļai ir piestiprināta uzgriežņatslēga vai regulēšanas atslēga, var gūt ievainojumus.
 - e. **Nesniedzieties pārāk tālu. Vienmēr cieši stāviet uz piemērota atbalsta un saglabājiet līdzsvaru.** Tādējādi neparedzētās situācijās daudz labāk varat saglabāt kontroli pār elektroinstrumentu.
 - f. **Valkājiet piemērotu apģērbu. Nevalkājiet pārāk brīvu apģērbu vai rotaslietas. Netuviniet matus, apģērbu un cimdus kustīgām detaļām.** Brīvs apģērbs, rotaslietas vai gari mati var iekerties kustīgajās detaļās.
 - g. **Ja instrumentam ir paredzēts pievienot putekļu atsūkšanas un savākšanas ierīci, tās jāpievieno un jālieto pareizi.** Lietojot putekļu savākšanas ierīci, var mazināt putekļu kaitīgo ietekmi.
- ### 4. Elektroinstrumenta ekspluatācija un apkope
- a. **Nelietojiet elektroinstrumentu ar spēku. Izmantojiet konkrētām gadījumiem piemērotu elektroinstrumentu.**

LATVIEŠU

- Ar pareizi izvēlētu elektroinstrumentu tā efektivitātes robežās paveiksiet darbu daudz labāk un drošāk.
- b. **Neekspluatējiet elektroinstrumentu, ja to ar slēdzi nevar ne ieslēgt, ne izslēgt.** Ja elektroinstrumentu nav iespējams kontrolēt ar slēdža palīdzību, tas ir bīstams un ir jāsalabo.
 - c. **Pirms elektroinstrumentu regulēšanas, piederumu nomaiņšanas vai novietošanas glabāšanā atvienojiet kontaktdakšu no barošanas avota un/ vai no elektroinstrumenta izņemiet akumulatoru.** Šādu profilaktisku drošības pasākumu rezultātā mazinās nejaušas elektroinstrumenta iedarbināšanas risks.
 - d. **Glabājiet elektroinstrumentus, kas netiek darbināti, bērniem nepieejamā vietā un neatļaujiet tos ekspluatēt personām, kas nav apmācītas to lietošanā vai nepārzina šos norādījumus.** Elektroinstrumenti ir bīstami, ja tos ekspluatē neapmācītas personas.
 - e. **Veiciet elektroinstrumentu apkopi. Pārbaudiet, vai kustīgās detaļas ir pareizi savienotas un nostiprinātas, vai detaļas nav bojātas, kā arī vai nav kāds cits apstāklis, kas varētu ietekmēt elektroinstrumenta darbību. Ja instruments ir bojāts, pirms ekspluatācijas tas ir jāsalabo.** Daudzu negadījumu cēlonis ir tādi elektroinstrumenti, kam nav veikta pienācīga apkope.
 - f. **Regulāri uzasiniet un tīriet griežņus.** Ja griežņiem ir veikta pienācīga apkope un tie ir uzasināti, pastāv mazāks to iestrēgšanas risks, un tos ir vieglāk vadīt.
 - g. **Elektroinstrumentu, tā piederumus, detaļas u. c. ekspluatējiet saskaņā ar šiem norādījumiem, ņemot vērā darba apstākļus un veicamā darba specifiku.** Ja elektroinstrumentu izmanto mērķiem, kam tas nav paredzēts, var rasties bīstama situācija.
5. **Akumulatora instrumenta lietošana un apkope**
 - a. **Uzlādējiet tikai ar ražotāja noteikto lādētāju.** Ja ar lādētāju, kas paredzēts vienam akumulatora veidam, tiek lādēts cita veida akumulators, var izcelties ugunsgrēks.
 - b. **Lietojiet elektroinstrumentus tikai ar paredzētajiem akumulatoriem.** Ja izmantojat citus akumulatorus, var rasties ievainojuma un ugunsgrēka risks.
 - c. **Kamēr akumulators netiek izmantots, glabājiet to drošā attālumā no metāla priekšmetiem, piemēram, papīra saspraudēm, monētām, atslēgām, naglām, skrūvēm vai līdzīgiem maziem metāla priekšmetiem, kuri var savienot abas spaiļes.** Saskaroties akumulatora spaiļēm, rodas īssavienojums, kas var izraisīt apdegumus vai ugunsgrēku.
 - d. **Nepareizas lietošanas gadījumā šķidrums var iztecēt no akumulatora, — nepieskarieties tam. Ja nejausi pieskārties šķidrumam, noskalojiet saskarsmes vietu ar ūdeni. Ja šķidrums nonāk acīs, meklējiet arī medicīnisku palīdzību.** Šķidrums, kas iztecējis no akumulatora, var izraisīt kairinājumu vai apdegumus.

- e. **Nedrīkst lietot bojātu vai pārveidotu akumulatoru un instrumentu.** Ja akumulators ir bojāts vai pārveidots, tam var būt neparedzamas sekas, tādējādi izraisot ugunsgrēku, sprādzienu vai ievainojuma risku.
 - f. **Nepakļaujiet akumulatoru vai instrumentu uguns vai pārmērīgi augstas temperatūras iedarbībai.** Uguns vai vismaz 130 °C augstas temperatūras iedarbībā tie var uzsprāgt.
 - g. **Ievērojiet visus norādījumus par uzlādēšanu un uzlādējiet akumulatoru tikai norādījumus minētajā temperatūras diapazonā.** Uzlādējot nepareizi vai ārpus minētā temperatūras diapazona, var sabojāt akumulatoru un palielināt ugunsgrēka risku.
6. **Remonts**
 - a. **Elektroinstrumentu drīkst remontēt vienīgi kvalificēts remonta speciālists, izmantojot tikai oriģinālās rezerves daļas.** Tādējādi tiek saglabāta elektroinstrumenta drošība.
 - b. **Bojātiem akumulatoriem nedrīkst veikt apkopi.** Akumulatoru apkope jāveic tikai ražotājam vai pilnvarotajam apkopes centram.

Elektroinstrumenta papildu drošības brīdinājumi



Brīdinājums! Papildu drošības brīdinājumi dzīvzogu apgriešanas mašīnām.

- ◆ **Netuviniet ķermeņa daļas griezējasmehānismam. Nogriezto materiālu nedrīkst aizvākt vai turēt ar rokām, ja asmens atrodas kustībā. Atbrīvojot no instrumenta iestrēgušu materiālu, slēdzim jābūt izslēgtā pozīcijā.** Pat viens mirklis neuzmanības dzīvzogu apgriešanas mašīnas ekspluatācijas laikā var izraisīt smagus ievainojumus.
- ◆ **Dzīvzogu apgriešanas mašīna pārnēsājot jātur aiz roktura, un griezējasmehānismam jābūt apturētam. Transportējot vai uzglabājot dzīvzogu apgriešanas mašīnu, asmens jānosedz ar pārvalku.** Rīkojoties ar dzīvzogu apgriešanas mašīnu pareizi, mazinās risks gūt ievainojumus no griezējasmašīnas.
- ◆ **Turiet elektroinstrumentu tikai pie izolētajām satveršanas virsmām, jo griezējasmašīnas var saskarties ar apslēptu elektroinstalāciju.** Ja griezņi saskaras ar vadiem, kuros ir strāva, visas instrumenta ārējās metāla virsmas vada strāvu un rada elektriskās strāvas triecienu risku.
- ◆ **Netuviniet vadu griešanas zonai.** Darba laikā vads var nemanāmi savīties krūmos, tādējādi to var nejausi pārgriezt ar griezējasmašīnu.
- ◆ **Šo instrumentu nav paredzēts ekspluatēt personām (tostarp bērniem), kam ir ierobežotas fiziskās, sensorās vai psihiskās spējas vai trūkst pieredzes un zināšanu, ja vien tās neuzrauga vai neapmāca persona, kas atbild**

par viņu drošību. Bērni ir jāuzrauga, lai viņi nespēlētos ar instrumentu.

- ◆ Šajā lietošanas rokasgrāmatā ir aprakstīta paredzētā lietošana. Lietojot jebkuru citu piederumu vai pierīci, kas nav ieteikta šajā lietošanas rokasgrāmatā, vai veicot darbu, kas nav paredzēts šim instrumentam, var gūt ievainojumus un/vai radīt materiālos zaudējumus.
- ◆ Ja akumulators nav izņemts, nepārnēsājiet instrumentu, turot rokas uz priekšējā roktura, slēdža vai slēdža mēlītes.
- ◆ Ja līdz šim nav nācies lietot dzīvzogu apgriešanas mašīnu, ieteicams ne tikai iepazīties ar šo rokasgrāmatu, bet arī apgūt prasmes darbā ar šķērēm pieredzējuša speciālista vadībā.
- ◆ Asmenim nedrīkst pieskarties, ja instruments darbojas.
- ◆ Asmeni nedrīkst apturēt ar spēku.
- ◆ Nolieciet instrumentu malā tikai tad, ja asmens ir pilnībā apstājies.
- ◆ Regulāri pārbaudiet, vai asmens nav bojāts vai nolietojies. Nestrādājiet ar instrumentu, ja asmens ir bojāts.
- ◆ Apgriezot dzīvzogu, izvairieties no cietiem priekšmetiem (piemēram, metāla stieplēm, margām). Ja asmens nejauši atduras pret šādu priekšmetu, nekavējoties izslēdziet instrumentu un pārbaudiet, vai nav bojājumu.
- ◆ Ja instruments sāk savādi vibrēt, nekavējoties to izslēdziet un pārbaudiet, vai nav bojājumu.
- ◆ Ja instruments iestrēgst, nekavējoties to izslēdziet. Ja grasāties no instrumenta iztīrīt nosprostojumus, vispirms izņemiet akumulatoru.
- ◆ Pabeidzot darbu, nosedziet asmeni ar komplektācijā iekļauto pārvalku. Glabājiet instrumentu tā, lai asmens nebūtu brīvi pieejams.
- ◆ Instrumentam darba laikā ir jābūt uzstādītiem visiem aizsargiem. Ar instrumentu nedrīkst strādāt, ja tas nav pilnībā nokomplektēts vai tam ir veikti neatļauti pārveidojumi.
- ◆ Nav pieļaujams, ka ar instrumentu strādā bērni.
- ◆ Apgriezot dzīvzoga augstākās malas, uzmanieties no krītošiem atgriezumiem.
- ◆ Instruments jātur ar abām rokām, satverot instrumenta rokturus.

Atlikušie riski

Lietojot instrumentu, var rasties papildu atlikušie riski, kuri var nebūt minēti šeit iekļautajos drošības brīdinājumos. Šie riski var rasties nepareizas lietošanas, pārāk ilgas lietošanas u. c. gadījumos.

Lai arī tiek ievēroti attiecīgie drošības noteikumi un tiek uzstādītas drošības ierīces, dažus riskus nav iespējams novērst. Tie ir šādi:

- ◆ **ievainojumi, kas radušies, pieskaroties rotējošām/ kustīgām detaļām;**

- ◆ **ievainojumi, kas radušies, mainot detaļas, asmeņus vai citus piederumus;**
- ◆ **ievainojumi, kas radušies instrumenta ilgstošas lietošanas rezultātā. Ilgstoši strādājot ar instrumentu, regulāri jāpārtrauc darbs un jāatpūšas;**
- ◆ **dzirdes pasliktināšanās;**
- ◆ **kaitējums veselībai, kas rodas, ieelpojot putekļus, kuri rodas, strādājot ar instrumentu (piemēram, apstrādājot koksni, it īpaši ozolu, dižskābardni un MDF paneļus).**

Vibrācija

Deklarētās vibrāciju emisijas vērtības, kas minētas tehniskajos datos un atbilstības deklarācijā, ir izmērtas saskaņā ar standarta pārbaudes metodi, kas noteikta ar standartu EN 60745, un vērtības var izmantot viena instrumenta salīdzināšanai ar citu. Tāpat deklarēto vibrāciju emisijas vērtību var izmantot, lai iepriekš novērtētu iedarbību.

Brīdinājums! Vibrāciju emisijas vērtība elektroinstrumenta faktiskās lietošanas laikā var atšķirties no deklarētās vērtības atkarībā no instrumenta izmantošanas apstākļiem. Vibrāciju līmenis var pārsniegt norādīto līmeni.

Novērtējot vibrāciju iedarbību, lai definētu Direktīvā 2002/44/EK minētos drošības pasākumus, lai aizsargātu personas, kuras darba pienākumu veikšanai regulāri lieto elektroinstrumentus, vibrāciju iedarbības novērtējumā jāņem vērā instrumenta lietošanas veids un faktiskie apstākļi, tostarp visas darba cikla fāzes, t. i., ne tikai instrumenta ekspluatācijas laiks, bet arī laiks, kad instruments ir izslēgts un darbojas tukšgaitā.

Marķējumi uz instrumenta

Uz instrumenta ir attēlotas šādas piktogrammas:



Brīdinājums! Lai mazinātu ievainojuma risku, jāizlasa lietošanas rokasgrāmata.



Strādājot ar instrumentu, valkājiet aizsargbrilles.



Strādājot ar instrumentu, valkājiet ausu aizsargus.



Pirms tīrīšanas vai apkopes veikšanas vienmēr izņemiet akumulatoru no instrumenta.



Nepakļaujiet instrumentu lietus vai liela mitruma iedarbībai.



Netuviniet rokas asmenim.

LATVIEŠU



Uzmanieties no krītošiem priekšmetiem. Tuvumā nedrīkst atrasties nepiederošas personas.

Uzmanieties no asiem asmeņiem. Asmeņi turpina kustēties pēc tam, kad motors ir izslēgts.



Direktīvā 2000/14/EK un tiesību aktā S.I. 2001/1701 (ar grozījumiem) garantētā skaņas jauda.

Papildu drošības noteikumi akumulatoriem un lādētājiem

Akumulatori

- ◆ Nekādā gadījumā neatveriet akumulatoru.
- ◆ Nepakļaujiet akumulatoru ūdens iedarbībai.
- ◆ Nepakļaujiet akumulatoru karstuma iedarbībai.
- ◆ Neuzglabājiet vietās, kur temperatūra var pārsniegt 40 °C.
- ◆ Uzlādējiet tikai tad, ja gaisa temperatūra ir robežās no 10 līdz 40 °C.
- ◆ Uzlādējiet tikai ar komplektācijā iekļauto lādētāju.
- ◆ Izmetot nolietotos akumulatorus, ievērojiet sadaļā "Vides aizsardzība" sniegtos norādījumus.
- ◆ Nebojājiet vai nedeformējiet akumulatoru, to sadurstat vai sadragājot, citādi var gūt ievainojumus vai izraisīt ugunsgrēku.
- ◆ Neuzlādējiet bojātu akumulatoru.

Lādētāji

Brīdinājums! Šis lādētājs ir paredzēts noteiktam spriegumam. Pārbaudiet, vai barošanas avota spriegums atbilst kategorijas plāksnītē norādītajam spriegumam.

Brīdinājums! Nekādā gadījumā neaizstājiet lādētāju ar parastu kontaktdakšu.

- ◆ Lietojiet šo BLACK+DECKER lādētāju tikai tā akumulatora uzlādēšanai, kas iekļauts šī instrumenta komplektācijā.
- ◆ Cita veida akumulatori var eksplodēt, izraisot ievainojumus un bojājumus.
- ◆ Nedrīkst uzlādēt vienreiz lietojamus akumulatorus.
- ◆ Ja barošanas vads ir bojāts, to drīkst nomainīt tikai ražotājs vai BLACK+DECKER pilnvarots apkopes centrs, lai novērstu bīstamību.
- ◆ Nepakļaujiet akumulatoru ūdens iedarbībai.
- ◆ Neatveriet lādētāju.
- ◆ Nedurstiet lādētāju.

Uz lādētāja ir redzami šādi simboli.



Šis lādētājs paredzēts tikai lietošanai telpās.

Elektrodrošība



Šim lādētājam ir dubulta izolācija, tāpēc nav jālieto iezemēts vads. Pārbaudiet, vai barošanas avota spriegums atbilst kategorijas plāksnītē norādītajam spriegumam.

Nekādā gadījumā neaizstājiet lādētāju ar parastu kontaktdakšu.

- ◆ Ja barošanas vads ir bojāts, to drīkst nomainīt tikai ražotājs vai BLACK+DECKER pilnvarots apkopes centrs, lai novērstu bīstamību.

Apraksts

1. Mēlītes slēdzis
2. Bloķēšanas slēdzis
3. Akumulatora atbrīvošanas poga
4. Akumulators
5. Mauriņa šķēru asmens
6. Dzīvžoga apgriešanas asmens
7. Galvenais rokturis

Akumulatora uzlādēšana

BLACK+DECKER lādētāji ir paredzēti BLACK+DECKER akumulatoru uzlādēšanai.

- ◆ Pievienojiet lādētāja vadu elektriskajai kontaktligzdai.
- ◆ Ievietojiet un pilnībā nofiksējiet akumulatoru. Uzlādējot vienmērīgi mirgo zaļais uzlādes indikators.
- ◆ Kad uzlāde ir pabeigta, deg zaļais uzlādes indikators. Akumulatoru var atstāt lādētājā vai izņemt no tā.
- ◆ Pabeidzot darbu, pēc iespējas drīzāk uzlādējiet tukšu akumulatoru, citādi var ievērojami saīsināties akumulatora kalpošanas laiks.
- ◆ Lai akumulators kalpotu ilgāk, neļaujiet tam pilnībā izlādēties. Pēc darba pabeigšanas ieteicams uzlādēt akumulatoru.

Lādētāja diagnostika

Šis lādētājs spēj konstatēt zināmas problēmas, kas var rasties akumulatoriem vai barošanas avotam. Par problēmu liecina viens indikators, kas mirgo dažādos režīmos atkarībā no problēmas veida.

Bojāts akumulators

Lādētājs var konstatēt vāju vai bojātu akumulatoru. Indikators mirgo režīmā, kas norādīts marķējumā.

Ja redzat bojāta akumulatora mirgošanas režīmu, pārtrauciet akumulatora uzlādi. Nogādājiet to apkopes centrā vai savākšanas punktā otrreizējai pārstrādei.

Karsta/auksta akumulatora uzlādes atlikšana

Ja lādētājs konstatē, ka akumulators ir pārāk karsts vai auksts, automātiski tiek aktivizēta karsta/auksta akumulatora uzlādes atlikšana, apturot uzlādi, līdz akumulators ir sasniedzis piemērotu temperatūru. Kad tas ir sasniegts, lādētājs automātiski pārslēdzas akumulatora uzlādes režīmā. Ar šo funkciju tiek nodrošināts maksimālais akumulatora kalpošanas laiks. Indikators mirgo režīmā, kas norādīts marķējumā.

Akumulatora atstāšana lādētājā

Akumulatoru var neierobežotu laikposmu atstāt elektrotīklam pievienotā lādētājā ar iedegtu indikatoru. Lādētājs uztur akumulatora maksimālo uzlādes līmeni.

Šim lādētājam ir automātiskās atsvaidzes režīms, kurā atsevišķi akumulatoru elementi tiek uzlādēti vai izlīdzināti, lai sniegtu maksimālo jaudu.

Akumulatorus vajadzētu atsvaidzināt reizi nedēļā vai tad, ja tā jauda ir mazinājusies. Lai aktivizētu automātiskās atsvaidzes režīmu, ievietojiet akumulatoru lādētājā un atstājiet to tur vismaz 8 stundas.

Svarīgas piezīmes par uzlādi

- ◆ Akumulatora visilgāko kalpošanas laiku un darba efektivitāti var panākt, ja to uzlādē gaisa temperatūrā no 18 līdz 24 °C. NEUZLĀDĒJIET akumulatoru, ja gaisa temperatūra ir zemāka par 4,5 °C vai augstāka par 40 °C. Tas ir svarīgi, lai neizraisītu akumulatoram smagus bojājumus.
- ◆ Uzlādēšanas laikā lādētājs un akumulators var sakarst. Tā ir normāla parādība un neliecina par problēmām.
- ◆ Lai akumulators pēc darba ātrāk atdzistu, nenovietojiet lādētāju vai akumulatoru siltumā, piemēram, metālā šķūnī vai piekabē bez siltumizolācijas.
- ◆ Ja akumulators netiek uzlādēts pareizi, rīkojieties šādi.
 - ◆ Pārbaudiet kontaktlīdždas darbību, iespraužot lampu vai kādu citu elektroiekārtu.
 - ◆ Pārbaudiet, vai kontaktlīdžda ir savienota ar gaismas slēdzi, kas atvieno barošanu, ja izslēdz gaismas.
 - ◆ Pārvietojiet lādētāju un akumulatoru vietā, kur gaisa temperatūra ir aptuveni 18–24 °C.
 - ◆ Ja uzlādēšanas problēma nav novērsta, nogādājiet instrumentu, akumulatoru un lādētāju vietējā apkopes centrā.
 - ◆ Akumulators ir jāuzlādē, kad tas vairs nenodrošina pietiekami lielu jaudu, salīdzinot ar jaudu pirms tam. Instrumentu šādos apstākļos NEDRĪKST TURPINĀT ekspluatēt. Ievērojiet norādījumus par uzlādi. Akumulatoru drīkst uzlādēt jebkurā brīdī, arī tad, ja tas jau ir lietots, — šāda rīcība nebojā akumulatoru.

- ◆ Lādētāja tuvumā nedrīkst novietot vadītspējīgus materiālus, piemēram, slīpēšanas putekļus, metāla skaidas, tērauda vati, alumīnija foliju vai uzkrājušās metāla daļiņas. Pirms lādētāja tīrīšanas tas ir jāatvieno no barošanas avota.
- ◆ Lādētāju nedrīkst sasaldēt vai iegremdēt ūdenī vai citā šķidrumā.

Akumulatoru ievietošana un izņemšana (C. att.)

Piezīme. Pirms lietošanas akumulators ir pilnībā jāuzlādē, lai nodrošinātu maksimālo darba efektivitāti.

- ◆ Lai akumulatoru (4) ievietotu instrumenta rokturī, savietojiet akumulatoru ar slīdēm instrumenta rokturī un stumiet akumulatoru rokturī, līdz akumulators ir stingri ievietots instrumentā, un raugieties, lai tas neatvienotos.
- ◆ Lai noņemtu akumulatoru no instrumenta, nospiediet akumulatora atbrīvošanas pogu (3) un stingri velciet akumulatoru nost no instrumenta roktura. Ievietojiet to lādētājā, kā aprakstīts šīs rokasgrāmatas sadaļā par lādētāju.

Salikšana

Brīdinājums! Lai mazinātu smaga ievainojuma risku, pirms regulēšanas vai pierīču/piederumu uzstādīšanas un noņemšanas izslēdziet instrumentu un izņemiet no tā akumulatoru. Instrumentam nejauci sākot darboties, var gūt ievainojumus.

Asmeņu uzstādīšana un noņemšana (A., B. att.)

Mauriņa šķēru asmens (5) paredzēts zāles un mauriņa apgriešanai. Dzīvzoga apgriešanas asmens (6) paredzēts dzīvzogu un krūmu apgriešanai.

- ◆ Lai ievietotu asmeni, noņemiet asmens pārsegu (8), nospiežot un turot asmens atbrīvošanas pogu (9) bultiņas virzienā (A. att.).
- ◆ Noņemiet asmens pārsegu (8) (B. att.).
- ◆ Savietojiet asmens pozicionēšanas tapu atveres (10) ar pozicionēšanas tapām (11).
- ◆ Uzlieciet atpakaļ asmens pārsegu (8), kā norādīts B. attēlā.
- ◆ Asmens atbrīvošanas poga nofiksējas aizvērtā pozīcijā.

Pareizs roku novietojums (D. att.)

Brīdinājums! Lai mazinātu smaga ievainojuma risku, VIENMĒR turiet rokas pareizi, kā norādīts.

Brīdinājums! Lai mazinātu smaga ievainojuma risku, VIENMĒR saglabājiet ciešu tvērienu, lai būtu gatavs negaidītai reakcijai.

Pareizs roku novietojums paredz turēt vienu roku uz galvenā roktura (7).

Brīdinājums! Pēc zāģa izslēgšanas asmeņi laižas lejup.

Brīdinājums! NETUVINIET otru roku asmenim.

Mēlītes slēdzis

Brīdinājums! Slēdzi nedrīkst nobloķēt ieslēgtā pozīcijā.

Brīdinājums! Negrieziet ar šo asmeni stublājus, kuru diametrs ir lielāks nekā 8 mm.

Lietojiet dzīvzogu apgriešanas mašīnu tikai parastu krūmāju apgriešanai ap mājām un ēkām.

Lai ieslēgtu instrumentu, nospiediet bloķēšanas slēdzi (2) un tad nospiediet slēdža mēlīti (1). Kad instruments darbojas, varat atlaist bloķēšanas slēdzi.

Lai izslēgtu instrumentu, atlaidiet slēdža mēlīti.

Ieteikumi optimālai darbībai (E., F., G., H., I. att.)

Mauriņa apgriešana (E., F. att.)

Brīdinājums! Pēc zāga izslēgšanas asmeņi laižas lejup.

- ◆ Lai zāli nopļautu vienmērīgi, tai jābūt sausai.
- ◆ Turiet instrumentu tā, kā norādīts G. attēlā. Rokas un kājas jātur pietiekamā attālumā no asmens. Darba laikā saglabājiet stabilu stāju, lai nepaslidētu. Nesniedzieties pārāk tālu.
- ◆ Pļaujot garu zāli, dariet to pakāpeniski pa kārtām, sākot no augšas. Pļaujiet plānās kārtās.
- ◆ Netuviniet instrumentu cietiem priekšmetiem un trausliem augiem.
- ◆ Ja instruments sāk darboties lēnāk, samaziniet slodzi.
- ◆ Lai nogrieztu tsāk, turiet instrumentu mazliet iesīpi.

Dzīvzogu apgriešana (G., H., I. att.)

Brīdinājums! Pēc zāga izslēgšanas asmeņi laižas lejup.

- ◆ Turiet instrumentu mazliet iesīpi (ne vairāk kā 15° leņķī pret apgriežamo virsmu), lai asmens gali būtu mazliet vērsti pret dzīvzogu. Tādējādi asmens griež precīzāk.
- ◆ Sāciet darbu, apgriežot dzīvzoga virspusi.
- ◆ Turiet instrumentu vajadzīgajā leņķī un vienmērīgi virziet pa griešanas līniju. Divpusējais asmens paredzēts tam, lai varētu griezt abos virzienos.
- ◆ Lai grieztu precīzi taisnā līnijā, vēlamajā augstumā novelciet auklu no vienas dzīvzoga malas līdz otrai. Apgrieziet dzīvzogu, vadoties pēc auklas un virzot instrumentu mazliet virs tās.
- ◆ Lai panāktu taisnākas malas, grieziet dzīvzogu tā augšanas virzienā. Griežot pretēji augšanas virzienam (lejup), jaunie dzinumi izliecas uz ārpusi un tiek nogriežti, tādējādi izveidojot dzīvzoga caurumus.
- ◆ Raugieties, lai instruments nesaskartos ar svešķermeņiem. It īpaši izvairieties no cietiem priekšmetiem, piemēram, metāla stieplēm un margām, jo tie var sabojāt instrumentu.
- ◆ Regulāri elļojiet asmeni.

Ieteikumi par apgriešanu (Apvienotā Karaliste un Īrija)

- ◆ Apgrieziet dzīvzogu un krūmus jūnijā un oktobrī, kad tajos ir salapojusi attiecīgā gada lapotne (ik gadu tiek dzītas jaunas lapas).
- ◆ Apgrieziet mūžzaļos augus aprīlī un augustā.
- ◆ Apgrieziet skujkokus un citus ātraudzīgus krūmus ik pēc sešām nedēļām laikā no maija līdz oktobrim.

Ieteikumi par apgriešanu (Austrālija un Jaunzēlande)

- ◆ Apgrieziet dzīvzogu un krūmus decembrī un martā, kad tajos ir salapojusi attiecīgā gada lapotne (ik gadu tiek dzītas jaunas lapas).
- ◆ Apgrieziet mūžzaļos augus septembrī un februārī.
- ◆ Apgrieziet skujkokus un citus ātraudzīgus krūmus ik pēc sešām nedēļām laikā no oktobra līdz martam.

Apkope

Šis BLACK+DECKER instruments ir paredzēts ilglaicīgam darbam ar mazāko iespējamo apkopi. Nepārtraukti nevainojama darbība ir atkarīga no pareizas instrumenta apkopes un regulāras tīrīšanas.

Šim lādētājam nav jāveic apkope, izņemot regulāru tīrīšanu.

Brīdinājums! Pirms instrumenta apkopes vispirms to izslēdziet. Pirms lādētāja tīrīšanas atvienojiet to no barošanas avota.

- ◆ Ar mīkstu birstīti vai sausu lupatiņu regulāri iztīriet instrumenta un lādētāja ventilācijas atveres.
- ◆ Ar mitru lupatiņu regulāri iztīriet motora korpusu. Nelietojiet abrazīvus tīrīšanas līdzekļus vai šķīdinātājus.
- ◆ pēc darba rūpīgi notīriet asmeņus. Pēc tīrīšanas pārklājiet asmeni ar vieglas mašīnēļļas kārtiņu, lai tas nerūsētu.

Uzglabāšana

Ja instruments netiek lietots vairākus mēnešus, akumulatoru vislabāk ir atstāt pievienotu lādētājam. Ja tas nav iespējams, rīkojieties šādi:

- ◆ pilnībā uzlādējiet akumulatoru;
- ◆ uzglabājiet instrumentu drošā un sausā vietā. Uzglabāšanas temperatūras diapazonam jābūt no +5 līdz +40 °C;
- ◆ ja instruments tiks ekspluatēts pēc ilgāka laika, no jauna pilnībā uzlādējiet akumulatoru.

Vides aizsardzība



Dalīta atkritumu savākšana. Izstrādājumus un akumulatorus ar šo apzīmējumu nedrīkst izmet kopā ar parastiem sadzīves atkritumiem.

Izstrādājumu un akumulatoru sastāvā ir materiāli, ko var atgūt vai otrreizēji pārstrādāt, samazinot pieprasījumu pēc izejvielām.

Nododiet otrreizējai pārstrādei elektriskos izstrādājumus un akumulatorus saskaņā ar vietējiem noteikumiem.

Tehniskie dati

		BCSS18
Spriegums	V	18
Asmens garums (šķēres)	cm	10
Asmens atstarpe (šķēres)	mm	23
Asmens garums (dzīvzogu apgriešanai)	cm	20
Asmens atstarpe (apgriešanas mašīna)	mm	8
Svars	kg	0,84

Akumulatori				Lādētājs (minūtes)						
Kat. Nr.	Vcc	Ah	Svars, kg	Kat. Nr.	90590287 [†] Ampēri	NS17388 [†] 400 mA	BDC1A 1 A	BDC2A 1 A	BDC2A36 2 A	BDC2A36 1,35 A
BL1518	18	1,5	0,38	BL1518	225	90	90	25	X	X
BL1518ST	18	1,5	0,38	BL1518ST	225	90	90	45	X	X
BL2018	18	2,0	0,39	BL2018	300	120	120	60	X	X
BL2018ST	18	2,0	0,39	BL2018ST	300	120	120	60	X	X
BL2518	18	2,5	0,43	BL2518	380	150	150	75	X	X
BL4018	18	4,0	0,64	BL4018	600	240	240	120	X	X
BL5018	18	5,0	0,7	BL5018	750	300	300	135	X	X
BL20362	36	2,0	0,64	BL20362	X	X	X	X	90	90
BL2536	36	2,5	0,68	BL2536	X	X	X	X	110	110
BL1554	18/54	1,5	1,08	BL1554	225	90	90	45	X	X
BL2554	18/54	2,5	1,2	BL2554	380	150	150	75	X	X

Vibrāciju kopējais daudzums (trīs asu vektoru summa) saskaņā ar EN60745
Vibrāciju emisijas vērtība (a_{wv}) < 2,5 m/s ² , neprecizitāte (K) 1,5 m/s ²

Trokšņa līmenis saskaņā ar EN 60745
Skaņas emisijas spiediena līmenis: L_{PA} : 74,5 dB(A); K = 1,7 dB(A)
Skaņas jaudas līmenis: L_{WA} : 81,0 dB(A); K = 1,4 dB(A)

Atbilstības deklarācija

Tiesību akts "Supply of Machinery (Safety) Regulations, 2008"

Tiesību akts "The Noise Emission in the Environment by Equipment for use Outdoors Regulations, 2001"



Šķēres/ apgriešanas mašīna BCSS18

Black & Decker apliecina, ka šie izstrādājumi, kas aprakstīti tehniskajos datos, atbilst šādiem dokumentiem:

tiesību akts "The Supply of Machinery (Safety) Regulations, 2008, S.I. 2008/1597" (ar grozījumiem),
BSEN60745-1:2009+A11:2010; BSEN60745-2-15:2009+A1:2010; BSEN60335-1:2012+A11:2014+A13:2017 +A1:2019 +A14:2019 +A2:2019; BSEN50636-2-94:2014 S.I. 2001/1701 (ar grozījumiem), šķēres/ apgriešanas mašīna, "Schedule 8" izmērītais skaņas spiediens:

L_{PA} : 74,5 dB(A); K = 1,7 dB(A); garantētais skaņas jaudas līmenis: L_{WA} : 87 dB(A)

Šis izstrādājums atbilst arī tiesību aktam "Electromagnetic Compatibility Regulations, 2016, S.I.2016/1091" (ar grozījumiem) un tiesību aktam "The Restriction of the Use of Certain Hazardous Substances in Electrical and Electronic Equipment Regulations 2012, S.I. 2012/3032" (ar grozījumiem).

Lai iegūtu sīkāku informāciju, lūdzu, sazinieties ar Black & Decker turpmāk minētajā adresē vai skatiet rokasgrāmatas pēdējo vāku. Persona, kas šeit parakstījusies, atbild par tehnisko datu sagatavošanu un Black & Decker vārdā izstrādā šo apliecinājumu.

Paul Featherstone
āra izstrādājumu grupas zīmola mārketinga direktors
Black and Decker UK, 270 Bath Road, Slough
Berkshire, SL1 4DX
Apvienotā Karaliste
30.11.2020.

EK atbilstības deklarācija
MAŠĪNU DIREKTĪVA
ĀRPUSTELPU TROKŠŅU DIREKTĪVA



Šķēres/ apgriešanas mašīna BCSS18

Black & Decker apliecina, ka šis izstrādājums, kas aprakstīts tehniskajos datos, atbilst šādiem dokumentiem:

2006/42/EK, EN60745-1:2009+A11:2010; EN60745-2-15:2009+A1:2010; EN60335-1:2012+A11:2014+A13:2017+A1:2019+A14:2019 +A2:2019; EN50636-2-94:2014 2000/14/EK,

šķēres/ apgriešanas mašīna, V pielikums

Izmērītais skaņas spiediens: L_{PA} : 74,5 dB(A); $K = 1,7$ dB(A);
garantētais skaņas jaudas līmenis: L_{WA} : 87 dB(A)

Izstrādājums atbilst arī Direktīvai 2014/30/ES un 2011/65/ES.

Lai iegūtu sīkāku informāciju, lūdzu, sazinieties ar Black & Decker turpmāk minētajā adresē vai skatiet rokasgrāmatas pēdējo vāku.

Persona, kas šeit parakstījusies, atbild par tehnisko datu sagatavošanu un Black & Decker vārdā izstrādā šo apliecinājumu.

Patrick Diepenbach

Patrick Diepenbach
Benelux grupas ģenerāldirektors
Black and Decker,
Egide Walschaertsstraat 14-18
2800 Mechelen, Beļģija
30.11.2020.

Garantija

Black & Decker rūpējas par savu izstrādājumu kvalitāti un sniedz patērētājiem 24 mēnešu garantiju no iegādes brīža. Šī garantija papildina jūsu līgumiskās tiesības un nekādā gadījumā tās nekavē. Šī garantija ir spēkā Eiropas Savienības dalībvalstīs un Eiropas brīvās tirdzniecības zonā.

Lai iesniegtu garantijas prasību, tai ir jābūt saskaņā ar Black & Decker noteikumiem un nosacījumiem, un jums jāuzrāda pārdevējam vai pilnvarotam remontdarbniekam speciālistam pirkuma čeks.

Black & Decker 2 gadu garantijas noteikumus un nosacījumus un tuvākās pilnvarotās remontdarbniecas adresi skatiet vietnē **www.2helpU.com** vai uzziniet vietējā Black & Decker birojā, kura adrese norādīta šajā rokasgrāmatā.

Lūdzu, apmeklējiet mūsu tīmekļa vietni www.blackanddecker.co.uk, lai reģistrētu savu Black & Decker izstrādājumu un uzzinātu par jaunākajiem izstrādājumiem un īpašajiem piedāvājumiem.

Назначение

Ваши садовые ножницы/кусторез BLACK+DECKER BCSS18 предназначен для обработки и подравнивания живых изгородей, а также небольших или колючих кустарников. Данный инструмент предназначен только для бытового использования.

Правила техники безопасности

Общие правила безопасности при работе с электроинструментом



Внимание! Полностью прочтите инструкции по технике безопасности и все руководства по эксплуатации. Несоблюдение представленных ниже предупреждений и инструкций может привести к поражению электрическим током, возгоранию и/или тяжелым травмам.

Сохраните все инструкции для последующего обращения к ним.

Термин «электроинструмент» во всех приведенных ниже предупреждениях относится к питаемому от электросети (проводному) или от аккумуляторных батарей (беспроводному) электроинструменту.

1. Безопасность на рабочем месте

- a. **Содержите рабочее место в чистоте и обеспечьте его хорошую освещенность.** Плохое освещение или беспорядок на рабочем месте может привести к несчастному случаю.
- b. **Не используйте электроинструмент во взрывоопасной атмосфере, например, при наличии горючих жидкостей, газов или пыли.** Искры, которые появляются при работе электроинструмента, могут привести к воспламенению пыли или паров.
- c. **Не разрешайте детям и посторонним лицам находиться рядом с вами при работе с электроинструментом.** Отвлекаясь от работы, вы можете потерять контроль над прибором.

2. Электробезопасность

- a. **Сетевые вилки электроинструмента должны соответствовать розеткам. Никогда не меняйте вилку инструмента. Запрещается использовать переходники к вилкам для электроинструментов с заземлением.** Использование оригинальных штепсельных вилок, соответствующих типу сетевой розетки, снижает риск поражения электрическим током.
- b. **Следует избегать контакта с заземленными поверхностями, такими как трубы, радиаторы, батареи и холодильники.** Если вы будете

заземлены, увеличивается риск поражения электрическим током.

- c. **Не допускайте нахождения электроинструментов под дождем или в условиях повышенной влажности.** При попадании воды в электроинструмент риск поражения электротоком возрастает.
 - d. **Бережно обращайтесь с кабелем питания. Никогда не используйте кабель для переноски электроинструмента, не тяните за него, пытаясь отключить инструмент от сети. Держите кабель подальше от источников тепла, масла, острых углов или движущихся предметов.** Поврежденный или запутанный кабель питания повышает риск поражения электрическим током.
 - e. **При работе с электроинструментом вне помещения необходимо пользоваться удлинителем, рассчитанным на эксплуатацию в соответствующих условиях.** Использование кабеля питания, предназначенного для использования вне помещения, снижает риск поражения электрическим током.
 - f. **При необходимости эксплуатации электроинструмента в местах с повышенной влажностью используйте устройство защитного отключения (УЗО).** Использование УЗО снижает риск поражения электрическим током.
- #### 3. Обеспечение индивидуальной безопасности
- a. **При работе с электроинструментом сохраняйте бдительность, действуйте внимательно и руководствуйтесь здравым смыслом. Не работайте с электроинструментом, если вы устали, находитесь в состоянии наркотического, алкогольного опьянения или под воздействием лекарственных препаратов.** Невнимательность при работе с электроинструментами может привести к серьезным травмам.
 - b. **Используйте средства индивидуальной защиты. Всегда надевайте защитные очки.** Использование при работе таких средств защиты, как пылезащитная маска, обувь с нескользящей подошвой, каска и защитные наушники снижает риск травм.
 - c. **Примите меры для предотвращения случайного включения. Перед тем как подключить электроинструмент к сети и/или аккумуляторной батарее, взять инструмент или перенести его в другое место, убедитесь в том, что выключатель находится в положении «Выкл.».** Если при переносе электроинструмент остается подключен к сети, и при этом ваш палец находится на выключателе, это может привести к несчастному случаю.

- d. Уберите все регулировочные или гаечные ключи перед включением электроинструмента. Ключ, оставленный на вращающейся части электроинструмента, может травмировать.
- e. Не пытайтесь дотянуться до слишком удаленных поверхностей. Всегда твердо стойте на ногах, сохраняя равновесие. Это позволит лучше контролировать электроинструмент в непредвиденных ситуациях.
- f. Надевайте подходящую одежду. Не носите свободную одежду и ювелирные украшения. Следите за тем, чтобы волосы и одежда не попадали под движущиеся детали. Возможно наматывание элементов одежды, ювелирных изделий и длинных волос на движущиеся детали.
- g. При наличии устройств для подключения оборудования для удаления и сбора пыли необходимо обеспечить правильность их подключения и эксплуатации. Использование устройства для пылеудаления снижает риски, связанные с пылью.
4. Эксплуатация электроинструмента и уход за ним
- a. Избегайте чрезмерной нагрузки электроинструмента. Используйте электроинструмент в соответствии с назначением. Правильно подобранный электроинструмент выполнит работу более эффективно и безопасно при стандартной нагрузке.
- b. Не используйте электроинструмент, если не работает его выключатель. Любой электроинструмент, управляемый выключением и включением которого невозможно, опасен и подлежит ремонту.
- c. Перед выполнением любой регулировки, заменой дополнительных принадлежностей или хранением электроинструмента отключите инструмент от сети или извлеките батарею из инструмента. Такие превентивные меры безопасности снижают вероятность случайного включения электроинструмента.
- d. Храните электроинструмент в недоступном для детей месте и не позволяйте работать с инструментом людям, не имеющим соответствующих навыков работы с такого рода инструментами. Электроинструмент представляет опасность в руках неопытных пользователей.
- e. Проводите обслуживание электроинструментов. Проверьте движущиеся детали на точность совмещения или заклинивание, наличие поломок или каких-либо других условий, которые могут повлиять на эксплуатацию электроинструмента. В случае обнаружения повреждений, прежде чем приступить к эксплуатации электроинструмента, его следует отремонтировать. Большинство несчастных случаев происходит по причине отсутствия должного обслуживания электроинструмента.
- f. Необходимо содержать режущий инструмент в остро заточенном и чистом состоянии. Вероятность заклинивания инструмента, за которым следят должным образом и который хорошо заточен, значительно меньше, и работать с ним легче.
- g. Используйте данный электроинструмент, а также дополнительные принадлежности и насадки в соответствии с данными инструкциями и с учетом условий и специфики работы. Использование электроинструмента для выполнения операций, для которых он не предназначен, может привести к опасной ситуации.
5. Использование инструментов с аккумуляторами и уход за ними
- a. Используйте для зарядки аккумуляторной батареи только указанное производителем зарядное устройство. Использование зарядного устройства определенного типа для зарядки других аккумуляторных батарей может быть опасно.
- b. Используйте для электроинструмента только батареи указанного типа. Использование других аккумуляторных батарей может привести к травмам и пожару.
- c. Избегайте попадания внутрь батареи скрепок, монет, ключей, гвоздей, болтов или других мелких металлических предметов, которые могут вызывать замыкание ее контактов. Короткое замыкание контактов батареи может привести к возгоранию или ожогам.
- d. При повреждении батареи, из нее может вытечь электролит; избегайте контакта с ним. При случайном контакте с электролитом смойте его водой. При попадании электролита в глаза обратитесь за медицинской помощью. Жидкость, находящаяся внутри батареи, может вызвать раздражение или ожоги.
- e. Не используйте поврежденные или измененные аккумуляторные батареи или инструменты. Поврежденные или измененные аккумуляторные батареи могут работать непредсказуемо, что может привести к возгоранию, взрыву или травмам.
- f. Не подвергайте аккумуляторные батареи или инструмент воздействию огня или повышенной температуры. Открытый огонь или воздействие температуры выше 130 °C может привести к взрыву.
- g. Следуйте всем инструкциям по зарядке и не заряжайте аккумуляторную батарею или инструмент вне температурного диапазона, указанного в инструкции. Неправильная зарядка или

зарядка вне указанного температурного диапазона может привести к повреждению аккумуляторной батареи и повысить риск воспламенения.

6. Сервисное обслуживание

- a. **Обслуживание электроинструмента должно выполняться только квалифицированным техническим персоналом.** Это позволит обеспечить безопасность обслуживаемого электроинструмента.
- b. **Не выполняйте обслуживание поврежденных аккумуляторных батарей.** Обслуживание аккумуляторных батарей должно выполняться только производителем или авторизованными поставщиками услуг.

Дополнительные правила техники безопасности при работе с электроинструментом



Внимание! Дополнительные меры безопасности при работе с кусторезами

- ◆ **Держитесь подальше от ножей. Не убирайте срезанные ветки и не держите срезаемые ветки во время движения ножей. Убирая засорения из инструмента убедитесь в том, что он выключен.** Невнимательность при работе со шпалерными ножницами может привести к серьезным травмам.
 - ◆ **Держите садовый кусторез за рукоятку до полной остановки ножа. При транспортировке или хранении шпалерных ножниц, надевайте на них чехол.** Соблюдение правил обращения со шпалерными ножницами позволит избежать травм от ножей.
 - ◆ **Удерживайте инструмент за изолированные поверхности при выполнении работ, так как существует вероятность контакта реза со скрытой электропроводкой.** Если вы держите за металлические детали инструмента, в случае контакта лезвий с находящимся под напряжением проводом возможно поражение электрическим током.
 - ◆ **Держите кабель подальше от зоны стрижки.** Во время работы кабель может затеряться за ветками и быть случайно перерезан.
 - ◆ Данный инструмент не предназначен для использования лицами (включая детей) с ограниченными физическими, сенсорными или ментальными возможностями, а также лицами без достаточного опыта и знаний, если только они не делают этого под руководством лица, имеющего соответствующий опыт и отвечающего за их безопасность. Не позволяйте детям играть с данным инструментом.
 - ◆ Далее в руководстве приводятся виды работ, для которых предназначен данный инструмент.
- ◆ Применение любых принадлежностей и приспособлений, а также выполнение любых операций помимо тех, которые рекомендованы данным руководством, может привести к травме.
 - ◆ Не переносите инструмент с установленным на нем аккумулятором, удерживая его руками за переднюю рукоятку и касаясь пускового или куркового выключателя.
 - ◆ Если у вас не было опыта работы с кусторезом, желательно не только ознакомиться с руководством по эксплуатации, но и посмотреть, как с ними работает опытный пользователь.
 - ◆ Не прикасайтесь к ножам работающего инструмента.
 - ◆ Никогда не пытайтесь привести в движение или остановить ножи.
 - ◆ Не ставьте инструмент на землю до тех пор, пока ножи не остановятся полностью.
 - ◆ Регулярно проверяйте целостность и износ ножей. Не используйте инструмент с поврежденными ножами.
 - ◆ При работе избегайте контакта с твердыми предметами (например, металлическими проводами, оградой). Если случайно наткнулись на такой предмет, сразу же выключите инструмент и проверьте, не поврежден ли он.
 - ◆ Если инструмент начал странно вибрировать, немедленно выключите его и проверьте, не поврежден ли он.
 - ◆ Если инструмент заглох, немедленно выключите его. Перед тем, как приступить к очистке инструмента от мусора, снимите аккумуляторную батарею.
 - ◆ После использования наденьте на ножи защитный чехол, который входит в комплектацию. Убирая инструмент на хранение, укройте ножи.
 - ◆ При использовании инструмента убедитесь в том, что установлены все защитные кожухи. Не пытайтесь пользоваться не полностью укомплектованным инструментом или инструментом, в конструкцию которого внесены неразрешенные изменения.
 - ◆ Не разрешайте детям пользоваться этим инструментом.
 - ◆ При стрижке высоких живых изгородей следите за тем, куда падают ветки.
 - ◆ Всегда крепко держите инструмент обеими руками за ручки.

Остаточные риски

При работе с инструментом возможно возникновение дополнительных остаточных рисков, которые не вошли в описанные здесь правила техники безопасности. Это может произойти при неправильной эксплуатации или продолжительном использовании изделия и т. п.

Несмотря на соблюдение соответствующих инструкций по технике безопасности и использование предохранительных устройств, некоторые остаточные риски невозможно полностью исключить. К ним относятся:

- ♦ травмы в результате касания вращающихся/движущихся частей;
- ♦ травмы, которые могут произойти в результате смены деталей, лезвий или дополнительных принадлежностей;
- ♦ травмы, связанные с продолжительным использованием инструмента; при использовании любого инструмента в течение продолжительного периода времени не забывайте делать перерывы;
- ♦ ухудшение слуха;
- ♦ ущерб здоровью в результате вдыхания пыли в процессе работы с инструментом (например, при обработке древесины, в особенности, дуба, бука и МДФ).

Вибрация

Заявленные значения вибрации указанные в технических спецификациях и заявлениях о соответствии были измерены в соответствии с стандартным методом тестирования EN 60745 и могут быть использованы для сравнения инструментов. Заявленные значения вибрационного воздействия также могут использоваться при предварительной оценке ее воздействия.

Внимание! Значения вибрационного воздействия при работе с электроинструментом зависят от вида работ, выполняемых данным инструментом, и могут отличаться от заявленных значений. Уровень вибрации может быть выше заявленного.

При оценке уровня вибрации для определения меры безопасности, предусмотренного 2002/44/ЕС для защиты людей, регулярно пользующихся электроинструментом при работе, нужно принимать во внимание уровень вибрации, реальные условия использования и способ использования инструмента, а также учитывать все этапы цикла работы — когда инструмент выключается, когда он работает на холостом ходу, а также время переключения с одного режима на другой.

Условные обозначения на инструменте

На инструмент нанесены следующие обозначения.



Внимание! Во избежание риска получения травм, прочтите руководство по эксплуатации.



При работе с инструментом надевайте защитные очки или маску.



Работая с инструментом надевайте наушники.



Всегда извлекайте аккумуляторную батарею из прибора перед чисткой или техническим обслуживанием.



Не подвергайте устройство воздействию дождя или высокой влажности.



Держите руки подальше от ножей.



Остерегайтесь падающих предметов. Держите посторонних лиц на безопасном расстоянии.



Остерегайтесь острых ножей. Ножи продолжают вращаться после выключения электродвигателя.



Директива 2000/14/ЕС и постановление S.l. 2001/1701 (с поправками) гарантированная акустическая мощность.

Дополнительные правила техники безопасности при работе с аккумуляторными батареями и зарядными инструментами

Аккумуляторные батареи

- ♦ Никогда не пытайтесь разбирать аккумуляторные батареи.
- ♦ Не подвергайте аккумуляторные батареи воздействию воды.
- ♦ Не подвергайте аккумуляторные батареи воздействию тепла.
- ♦ Не оставляйте батареи в местах, где температура превышает 40 °С.
- ♦ Заряжайте батареи только при температуре от 10 °С до 40 °С.
- ♦ Заряжайте аккумуляторные батареи только с зарядным устройством, которое прилагается к инструменту.
- ♦ При утилизации батарей следуйте инструкциям, указанным в разделе «Защита окружающей среды».
- ♦ Не повредите/не деформируйте аккумуляторную батарею путем прокалывания или удара, поскольку это может создать риск получения травмы и возникновения пожара.
- ♦ Не заряжайте поврежденные аккумуляторные батареи.

Зарядные устройства

Внимание! Зарядное устройство предназначено для работы с определенным напряжением. Необходимо обязательно убедиться в том, что напряжение источника

питания соответствует указанному на паспортной табличке устройства.

Внимание! Никогда не пытайтесь заменить зарядное устройство обычной сетевой вилкой.

- ◆ Используйте зарядное устройство BLACK+DECKER только для зарядки аккумуляторной батареи инструмента, с которым оно поставлялось.
- ◆ Использование аккумуляторных батарей другого типа может привести к взрыву, травмам и повреждениям.
- ◆ Не пытайтесь заряжать одноразовые батареи.
- ◆ Если поврежден кабель питания, его нужно заменить у производителя или в авторизованном сервисном центре BLACK+DECKER, чтобы избежать рисков.
- ◆ Не подвергайте зарядное устройство воздействию воды.
- ◆ Не вскрывайте зарядное устройство.
- ◆ Не разбирайте зарядное устройство.

На зарядном устройстве находятся следующие предупреждающие обозначения.



Зарядное устройство можно использовать только в помещении.

Электробезопасность



Ваше зарядное устройство имеет двойную изоляцию, поэтому не требует заземления. Необходимо обязательно убедиться в том, что напряжение источника питания соответствует указанному на паспортной табличке устройства. Никогда не пытайтесь заменить зарядное устройство обычной сетевой вилкой.

- ◆ Если поврежден кабель питания, его нужно заменить у производителя или в официальном сервисном центре BLACK+DECKER, чтобы избежать рисков.

Составные части

1. Курковый пусковой выключатель
2. Блокировка пускового выключателя
3. Отпирающая кнопка батареи
4. Аккумуляторная батарея
5. Срезающий нож
6. Подравнивающий нож
7. Основная рукоятка

Зарядка аккумуляторной батареи

Зарядные устройства BLACK+DECKER предназначены для зарядки аккумуляторных батарей BLACK+DECKER.

- ◆ Вставьте вилку зарядного устройства в соответствующую розетку.

- ◆ Вставьте аккумуляторную батарею до упора. Во время зарядки будет мигать зеленый светодиодный индикатор.
- ◆ По завершении зарядки зеленый светодиодный индикатор будет гореть постоянно. Аккумуляторную батарею можно оставить в зарядном устройстве или извлечь.
- ◆ Заряжайте разряженные аккумуляторные батареи сразу же после использования, в противном случае вы значительно сократите срок службы аккумуляторных батарей.
- ◆ Для продления срока службы аккумуляторных батарей, не разряжайте аккумуляторные батареи полностью. Рекомендуется заряжать аккумуляторные батареи после каждого использования.

Диагностика зарядного устройства

Это зарядное устройство может диагностировать некоторые проблемы аккумуляторных батарей или источника питания. При обнаружении проблем начинает мигать светодиодный индикатор.

Неисправная аккумуляторная батарея

Зарядное устройство может указать на неисправность аккумуляторной батареи. Светодиодный индикатор начнет мигать, как указано на маркировке.

Если вы увидите, что индикатор мигает как указано на маркировке, прекратите зарядку аккумуляторной батареи. Отнесите неисправную аккумуляторную батарею в сервисный центр или в специализированный центр для утилизации.

Температурная задержка

При слишком низкой или слишком высокой температуре аккумуляторной батареи зарядное устройство автоматически переходит в режим температурной задержки. При этом зарядка не начинается, пока температура аккумуляторной батареи не нормализуется. После того, как аккумуляторная батарея приобретет нормальную температуру, автоматически включается режим зарядки. Данная функция обеспечивает максимальный срок эксплуатации аккумуляторной батареи. Индикатор начнет мигать, как указано на маркировке.

Хранение аккумуляторной батареи в зарядном устройстве

Аккумуляторную батарею можно оставлять в зарядном устройстве на неопределенное время, когда горит светодиод. Зарядное устройство будет поддерживать полную зарядку аккумуляторной батареи.

Данное зарядное устройство имеет режим автоматической настройки, который выравнивает или уравнивает

отдельные элементы в аккумуляторной батарее, чтобы она могла работать на максимальной мощности.

Аккумуляторные батареи следует настраивать еженедельно или каждый раз, когда аккумуляторная батарея больше не выполняет ту же работу. Чтобы использовать режим автоматической настройки, установите аккумуляторную батарею в зарядное устройство и оставьте не менее чем на 8 часов.

Важные замечания по зарядке

- ◆ Для достижения максимального срока службы и наилучшей производительности аккумуляторную батарею следует заряжать при температуре окружающей среды от 18 °C до 24 °C. ЗАПРЕЩАЕТСЯ заряжать аккумуляторную батарею при температуре воздуха ниже +4,5 °C или выше +40 °C. Это очень важно и позволит избежать серьезных повреждений аккумуляторной батареи.
- ◆ Зарядное устройство и аккумуляторные батареи во время зарядки могут нагреваться. Это нормальное явление, которое не является неисправностью.
- ◆ Чтобы охладить аккумуляторные батареи после использования, не оставляйте зарядное устройство и аккумуляторные батареи в теплом месте, например, железном ангаре или не изолированном трейлере.
- ◆ Если батарея не заряжается:
 - ◆ проверьте работу розетки, включив в нее лампочку или другое устройство;
 - ◆ проверьте, не подключена ли розетка к устройству, которое выключает питание, когда вы выключаете свет;
 - ◆ переместите зарядное устройство и аккумуляторную батарею в место, где температура окружающей среды составляет приблизительно 18–24 °C.
 - ◆ Если проблемы с зарядкой сохраняются, отнесите инструмент и аккумуляторные батареи в местный сервисный центр.
 - ◆ Данную аккумуляторную батарею необходимо перезаряжать, когда она перестает обеспечивать питание, необходимое для выполнения работ, которые ранее выполнялись без каких-либо проблем. ПРЕКРАТИТЕ ИСПОЛЬЗОВАНИЕ аккумуляторных батарей в этих случаях. Соблюдайте правила зарядки аккумуляторной батареи. Частично разряженную аккумуляторную батарею можно зарядить в любое время без какого-либо ущерба для нее.
- ◆ Не допускайте попадания в полости зарядного устройства таких токопроводящих материалов, как шлифовальная пыль, металлическая стружка, стальные волокна, алюминиевая фольга или другие металлические частицы и т. п. Всегда отключайте

зарядное устройство от сети перед тем, как приступить к очистке прибора.

- ◆ Не замораживайте зарядное устройство и не погружайте его в воду или другие жидкости.

Установка и извлечение аккумуляторных батарей (рис. С)

Примечание. Для получения наилучших результатов перед использованием убедитесь, что аккумуляторная батарея полностью заряжена.

- ◆ Для установки аккумуляторной батареи (4) в рукоятку инструмента, совместите аккумуляторную батарею с направляющими внутри рукоятки инструмента и вставьте внутрь до тех пор, пока аккумуляторная батарея не будет надежно удерживаться в инструменте, после чего убедитесь, что она не выпадает.
- ◆ Чтобы извлечь аккумуляторную батарею из инструмента, нажмите и отпустите отпирающую кнопку батареи (3), затем потяните и извлеките батарею из рукоятки инструмента. Вставьте ее в зарядное устройство, как указано в разделе данного руководства, посвященном зарядному устройству.

Сборка

Внимание! Чтобы снизить риск получения серьезной травмы, необходимо выключить прибор и извлечь батарею, прежде чем выполнять какую-либо регулировку или удалять/устанавливать какие-либо дополнительные насадки или дополнительные принадлежности. Случайный запуск может привести к травме.

Установка и снятие ножей (рис. А и В)

Срезающий нож (5) предназначен для срезания травы и сорняков. Подравнивающий нож (6) предназначен для стрижки живых изгородей и кустарников.

- ◆ Чтобы установить нож, снимите с него защитный чехол (8), нажав и удерживая отпирающую кнопку ножа (9) в направлении, указанном стрелкой (рис. А)
- ◆ Снимите защитный чехол (8) с ножа (рис. В).
- ◆ Выровняйте установочные отверстия (10) на ноже с установочными штифтами (11).
- ◆ Установите на нож защитный чехол (8), как показано на рис. В.
- ◆ Отпирающая кнопка защелкнется в положении закрытия.

Правильное положение рук (рис. D)

Внимание! Во избежание риска получения серьезных травм ВСЕГДА используйте правильное положение рук, как показано на рисунке.

Внимание! Во избежание риска получения серьезных травм ВСЕГДА крепко держите инструмент, предупреждая внезапную резкую отдачу.

При правильном положении рук одна рука должна находиться на основной рукоятке инструмента (7).

Внимание! Ножи продолжают вращение после выключения инструмента.

Внимание! ДЕРЖИТЕ руки на расстоянии от ножа.

Курковый пусковой выключатель

Внимание! Ни в коем случае не фиксируйте выключатель в положении включения.

Внимание! Не стригите ножом стебли толщиной больше 8 мм.

Используйте кусторез только для стрижки обычных кустарников вокруг домов и зданий.

Чтобы включить инструмент, нажмите на кнопку блокировки (2) и на курковый пусковой выключатель (1). После включения инструмента кнопку блокировки пускового выключателя можно отпустить.

Чтобы выключить инструмент, отпустите курковый пусковой выключатель.

Советы по оптимальному использованию (рис. E, F, G, H, I)

Подрезание травы (рис. E, F)

Внимание! Ножи продолжают вращение после выключения инструмента.

- ◆ Для достижения оптимального результата, подстригайте только сухую траву.
- ◆ Удерживайте инструмент, как показано на рис. G. Другую руку держите подальше от ножа. Примите устойчивое рабочее положение, чтобы вы не могли поскользнуться. Не пытайтесь дотянуться до слишком удаленных поверхностей.
- ◆ Если трава высокая, обрабатывайте ее поэтапно сверху. Не пытайтесь скосить траву целиком.
- ◆ Избегайте попадания инструмента на твердые предметы и хрупкие растения.
- ◆ Если инструмент замедлил темп работы, уменьшите нагрузку.
- ◆ Для более точной обработки, слегка наклоните инструмент.

Подравнивание живых изгородей (рис. G H, I)

Внимание! Ножи продолжают вращение после выключения инструмента.

- ◆ Немного наклоните инструмент (до 15° относительно линии стрижки), чтобы конец ножа был направлен немного в сторону изгороди. Это позволит ножам работать более эффективно.

- ◆ Начните стрижку с верхней части живой изгороди.
- ◆ Удерживайте инструмент под нужным углом и плавно двигайте им параллельно линии стрижки. Обоюдоострое лезвие позволяет выполнять стрижку в любом направлении.
- ◆ Чтобы добиться максимально прямой линии стрижки, натяните леску вдоль живой изгороди на нужной высоте. Используйте леску как ориентир, выполняя стрижку над ней.
- ◆ Чтобы сделать стороны плоскими, выполняйте стрижку вверх, в направлении растущих побегов. Более молодые побеги выдвигаются из изгороди если ножи идут вниз, что создает прорехи в изгороди.
- ◆ Избегайте посторонних предметов. Будьте особенно осторожны, чтобы не задевать твердые предметы наподобие металлической сетки и оград, так как это может повредить ножи.
- ◆ Регулярно смазывайте ножи маслом.

Рекомендации по стрижке (Великобритания и Ирландия)

- ◆ Подстригайте живые изгороди и кустарники с опадающими листьями (новые листья каждый год) в июне и октябре.
- ◆ Подстригайте вечнозеленые растения в апреле и августе.
- ◆ Подстригайте хвойные и другие быстрорастущие кустарники каждые шесть недель с мая по октябрь.

Рекомендации по стрижке (Австралия и Новая Зеландия)

- ◆ Подстригайте живые изгороди и кустарники с опадающими листьями (новые листья каждый год) в декабре и марте.
- ◆ Подстригайте вечнозеленые растения в сентябре и феврале.
- ◆ Подстригайте хвойные и другие быстрорастущие кустарники каждые шесть недель с октября по март.

Техническое обслуживание

Электроинструмент BLACK+DECKER имеет длительный срок эксплуатации и требует минимальных затрат на техобслуживание. Срок службы и надежность инструмента увеличивается при правильном уходе и регулярной чистке.

Зарядное устройство не требует никакого технического обслуживания кроме регулярной чистки.

Внимание! Перед выполнением технического обслуживания или чистки инструмента выключите его. Перед чисткой зарядного устройства отключите его от источника питания.

- ◆ Регулярно очищайте вентиляционные отверстия и зарядное устройство мягкой щеткой или сухой тканевой салфеткой.
- ◆ Регулярно очищайте корпус двигателя влажной салфеткой. Не используйте никакие абразивные чистящие средства или средства на основе растворителей.
- ◆ Тщательно прочищайте ножи после использования. После чистки, нанесите тонкую пленку из легкого машинного масла, чтобы не дать ножам заржаветь.

Хранение

Если инструмент не будет использоваться в течение нескольких месяцев, лучше всего оставлять аккумуляторную батарею подсоединенной к зарядному устройству. В иных случаях, выполните следующие действия.

- ◆ Полностью зарядите аккумуляторную батарею.
- ◆ Храните инструмент в надежном и сухом месте. Температура при хранении не должна быть ниже +5 °С или выше +40 °С.
- ◆ Перед использованием инструмента после продолжительного хранения снова полностью зарядите аккумуляторную батарею.

Защита окружающей среды



Отдельная утилизация. Изделия и аккумуляторные батареи с данным символом на маркировке запрещается утилизировать с обычными бытовыми отходами.

Изделия и аккумуляторные батареи содержат материалы, которые могут быть извлечены или переработаны, снижая потребность в исходном сырье.

Пожалуйста, утилизируйте электрические изделия и аккумуляторные батареи в соответствии с местными нормами.

Технические характеристики

		BCSS18
Напряжение	В	18
Длина ножа (срезающего)	см	10
Шаг ножа (срезающего)	мм	23
Длина ножа (подравнивающего)	см	20
Шаг ножа (подравнивающего)	мм	8
Вес	кг	0,84

Аккумуляторные батареи				Зарядное устройство (минуты)					
Кат. №	В пост. тока	Ач	Вес в кг	Кат. № Амперы	905902871 400 мА	N5173881 1 А	BDC1A 1 А	BDC2A 2 А	BDC2A36 1,35 А
BL1518	18	1,5	0,38	BL1518	225	90	90	25	X
BL1518ST	18	1,5	0,38	BL1518ST	225	90	90	45	X
BL2018	18	2,0	0,39	BL2018	300	120	120	60	X
BL2018ST	18	2,0	0,39	BL2018ST	300	120	120	60	X
BL2518	18	2,5	0,43	BL2518	380	150	150	75	X
BL4018	18	4,0	0,64	BL4018	600	240	240	120	X
BL5018	18	5,0	0,7	BL5018	750	300	300	135	X
BL20362	36	2,0	0,64	BL20362	X	X	X	X	90
BL2536	36	2,5	0,68	BL2536	X	X	X	X	110
BL1554	18/54	1,5	1,08	BL1554	225	90	90	45	X
BL2554	18/54	2,5	1,2	BL2554	380	150	150	75	X

Сумма величин вибрации (сумма векторов по трем осям), измеренных в соответствии со стандартом EN60745

Уровень вибрации (a_v) < 2,5 м/с², погрешность (К) 1,5 м/с²

Уровень шума в соответствии с EN60745:

уровень звукового давления: L_{pA} : 74,5 дБ(А); К=1,7 дБ(А);

уровень акустической мощности: L_{WA} : 81,0 дБ(А);

К=1,4 дБ(А);

Декларация соответствия

Правила (безопасности) поставки техники 2008 г.

Нормы выбросов шума в окружающую среду от оборудования для использования вне помещений 2001 г.



BCSS18 Садовые ножницы/кусторез

Black & Decker заявляет, что продукция, описанная в технических характеристиках соответствует:

Правилам (безопасности) поставки техники 2008 г., S.I. 2008/1597 (с поправками), BSEN60745-1:2009+A11:2010;

BSEN60745-2- 15:2009+A1:2010; BSEN60335-1:2012+A11:2014+A13:2017+A1:2019 +A14:2019 +A2:2019;

BSEN50636-2-94:2014 S.I. 2001/1701 (с поправками), садовые ножницы/кусторез, Приложение 8: измеренное

звуковое давление: L_{pA} : 74,5 дБ(А); К=1,7 дБ(А);

гарантированный уровень акустической мощности:

L_{WA} : 87 дБ(А)

Этот продукт также соответствует Правилам электромагнитной совместимости, 2016 г., S.I. 2016/1091 (с поправками) и Положениям об ограничении использования определенных опасных веществ в электрическом и электронном оборудовании, 2012 г., S.I.2012/3032 (с поправками).

За дополнительной информацией обращайтесь в компанию Black & Decker по адресу, указанному ниже или приведенному на задней стороне обложки руководства. Нижеподписавшийся несет ответственность за составление технической документации и составил данную декларацию по поручению компании Black & Decker.

Нижеподписавшийся несет ответственность за составление технической документации и составил данную декларацию по поручению компании Black & Decker.

Patrick Diepenbach

Патрик Дипенбах (Patrick Diepenbach)
Генеральный директор, Бенилюкс
Black and Decker,
Egide Walschaertsstraat 14-18
2800 Mechelen, Бельгия
30.11.2020

Paul Featherstone

Пол Физерстоун (Paul Featherstone)
Директор отдела продукции для использования вне помещений
Black and Decker UK, 270 Bath Road, Slough
Berkshire, SL1 4DX
Великобритания
30.11.2020

Заявление о соответствии нормам ЕС
ДИРЕКТИВА ПО МЕХАНИЧЕСКОМУ ОБОРУДОВАНИЮ
ДИРЕКТИВА ПО ШУМАМ, ПРОИЗВОДИМЫМ ВНЕ
ПОМЕЩЕНИЯ



BCSS18 Садовые ножницы/кусторез. Black & Decker заявляет, что продукция, описанная в «технических характеристиках» соответствует:

2006/42/ЕС, EN60745-1:2009+A11:2010;
EN60745-2-15:2009+A1:2010; EN60335-1:2012+A11:2014+A
13:2017+A1:2019+A14:2019 +A2:2019; EN50636-2-94:2014
2000/14/ЕС, садовые ножницы/кусторез, Приложение V

Измеренное звуковое давление: L_{pA} : 74,5 дБ(А);
 $K=1,7$ дБ(А); гарантированный уровень акустической
мощности: L_{WA} : 87 дБ(А)

Данный продукт также соответствует Директивам
2014/30/EU и 2011/65/EU.

За дополнительной информацией обращайтесь в компанию Black & Decker по адресу, указанному ниже или приведенному на задней стороне обложки руководства.

Гарантия

Компания Black & Decker с уверенностью в качестве своей продукции предлагает клиентам гарантию на 24 месяцев с момента покупки. Данная гарантия является дополнительной и ни в коей мере не направлена на ущемление ваших юридических прав. Гарантия действует на территории стран-участниц Европейского союза и в Европейской зоне свободной торговли.

Чтобы подать заявку по гарантии, заявка должна соответствовать положениям и условиям Black & Decker; кроме того, вам потребуется предъявить продавцу или авторизованному специалисту по ремонту подтверждение покупки.

Положения и условия 2-летней гарантии Black & Decker и местонахождение ближайшего авторизованного специалиста по ремонту можно узнать через Интернет по адресу www.2helpU.com, или связавшись с местным представительством Black & Decker по адресу, указанному в данном руководстве.

Посетите наш веб-сайт www.blackanddecker.co.uk, чтобы зарегистрировать свое новое изделие Black & Decker и получать информацию о новинках и специальных предложениях.

EST	Tallmac Tehnika OÜ Liimi 4/2 10621 Tallinn	(+372) 6563683 remont@tallmac.ee www.tallmac.ee
	Tallmac Tehnika OÜ Riia 130 B/1 TARTU 50411	(+372) 6668510 tartu@tallmac.ee www.tallmac.ee
	Stokker AS Peterburi tee 44 11415 Tallinn	(+372) 6201111 stokker@stokker.com www.stokker.com
LV	LIC GOTUS SIA Ulbrokas Str. 1021 Rīga	(+371) 67556949 info@licgotus.lv www.licgotus.lv
	Stokker SIA Krasta iela 42 LV1003 Rīga	(+371) 27354354 krasta.riga@stokker.com www.stokker.com
	Visico Fastening Systems SIA Mazā Rāmavas iela 2 1076 Valdauci, Rīga	(+371) 67 452 453 (+371) 67 452 454 info@visico.eu www.visico.eu
LT	ELREMTA MASTERMANN UAB NAGLIO STR 4C 52367 Kaunas	(+370) 69840004 servisas@elmast.lt www.elremta.lt
	Stokker UAB Islandijos pl.5 LT-49179 Kaunas	(+370) 650 05730 kaunas@stokker.com www.stokker.com

Rohkem infot lähima hoolduspartneri kohta leiate siit:
www.2helpu.com

Informāciju par tuvāko servisa pārstāvi skatiet tīmekļa vietnē:
www.2helpu.com

Informāciju apie artimiausias remonto dirbtuves rasite tinklalapyje:
www.2helpu.com

BLACK+ DECKER

LIETUVŠKAI

Garantija

„Black & Decker“ užtikrina, kad gaminio, kuris pristatomas vartotojui, medžiagos ir (arba) jo surinkimas yra kokybiškas. Garantija yra priėmimas prieš vartotojo teisių ir jų nekeičia. Garantija galioja visose Europos Bendrijos valstybėse narėse ir Europos laisvosios prekybos zonoje.

Jei „Black & Decker“ gaminys sulūžta dėl nekokybiškų medžiagų ir (arba) surinkimo, arba, jei jis neatitinka techninių reikalavimų, 24 mėnesių laikotarpiu nuo jo įsigijimo „Black & Decker“ sutaisys arba pateiks gamini.

Garantija netaikoma, jei gedimas atsiranda dėl:

- normalaus susidėvėjimo
- netinkamo įrankio eksploatavimo ar techninės priežiūros
- jei variklis buvo perkrautas
- jei gaminys sugedo dėl neįprastų dalelių, medžiagų ar nelaimingo atsitikimo
- netinkamo montavimo

Garantija netaikoma, jei įrankis naudojamas komerciniams darbam atlikti, kai jis yra skirtas namų ūkio darbams.

Garantija netaikoma, jei gaminį remontavo arba išmontavo „Black & Decker“ neįgalotės technikas.

Garantijai pasinaudoję gamini, užpildyta garantinė kortelė ir pirkimo įrodymą (čekį) reikia pristatyti pardavėjui arba tiesiogiai įgalotoms remonto dirbtuvėms ne vėliau kaip per du mėnesius nuo gedimo nustatymo.

Informaciją apie artimiausias „Black & Decker“ remonto dirbtuves rasite tinklalapyje www.2helpu.com.

Garantinis talonas:

Įrankio modelis/katalogo numeris

Serijinis numeris/datos kodas

Vartotojas

Pardavėjas

Data

BLACK+ DECKER

EESTI

Garantii

Black & Decker garanteerib, et toode on kliendile tarnimisel vaba materjal ja/või koostamise vigadest. Garantii lisanudub kliendi seaduslikele digustele ning ei mõjuta neid. Garantii kehtib kõigi Euroopa Ühenduse liikmesriikide territooriumil ja Euroopa vabakaubanduspiirkonnas.

Kui 24 kuu jooksul ostmisest esineb mõnel Black & Decker tonel rike materjalil ja/või koostamise vea tõttu või see on spetsifikatsiooni suhtes defektne, parandab või vahetab Black & Decker toote kliendi jaoks minimaalse vaeveaga.

Garantii ei kehti, kui vea põhjuseks on:

- Normaalse kulumine
- Tööriista väärkohtlemine või halb hooldamine
- Mootori ülekoormamine
- Kui toodet on kahjustanud võõrasakesed, materjal või õrnatus
- Vale toitepinge

Garantii ei kehti tööriista professionaalsel kasutamisel, kuna tööriist on loodud ainult koduseks kasutamiseks.

Garantii ei kehti, kui toodet on remontinud või demonteerinud Black & Decker volituseta isik.

Garantii kasutamiseks tuleb toode, täidetud garantiikaart ja ostutšend (t ekk) viia müüjale või otse volitatud teenindajale hiljemalt kaks kuud peale vea avastamist.

Teavet lähima Black & Decker teenindaja kohta leiate veebisaidilt: www.2helpu.com.

Garantiitalong:

Tööriista mudel/kataloogi number

Seriaanumber/Kuupäeva kood

Klient

Müüja

Kuupäev



™

РУССКИЙ

Гарантия

Black & Decker гарантирует, что данное изделие в момент поставки потребителю не содержит каких-либо дефектов материалов или сборки. Данная гарантия дополняет законные права потребителя и не затрагивает их каким-либо образом. Настоящая гарантия действует на территории стран-членов Европейского Союза и в Европейской зоне свободной торговли.

Если в течение 24 месяцев с даты приобретения произошла поломка изделия Black & Decker из-за некачественных материалов и/или сборки, либо изделие является дефектным в соответствии с техническими требованиями, то Black & Decker отремонтирует или заменит изделие с минимальным беспокойством для потребителя.

Гарантия не действительна, если поломка произошла вследствие:

- Нормального износа
- Неправильного использования или плохого обслуживания
- Перегрузки двигателя
- Если изделие повреждено посторонними частями, материалом или вследствие аварии
- Использования ненадлежащего источника питания

Гарантия не действительна, если инструмент используется в профессиональной деятельности, поскольку этот инструмент предназначен только для бытового применения. Гарантия не действительна, если изделие подвергалось ремонту или разборке лицом, не уполномоченным Black & Decker.

Для того, чтобы воспользоваться гарантией, необходимо предоставить: изделие, заполненную Гарантийную карту и доказательство покупки (приемки) дилеру или непосредственно уполномоченному агенту по обслуживанию не позднее двух месяцев с момента обнаружения поломки.

Информацию о ближайшем агенте по обслуживанию Black & Decker можно найти на странице в Интернете: www.zheirp.com.

Гарантийный талон:

Модель инструмента / Номер по каталогу

Серийный номер / Код даты

Потребитель

Дилер

Дата



™

LATVIŠU

Garantija

Black & Decker garantē, ka produktam, to piegādājot Klientam, nav materiālu un/vai montāžas defektu. Garantija ir derīga klienta juridiskajam iestām un tas neietekmē. Garantija ir spēkā visās Eiropas Kopienas dalībvalstīs un Eiropas Brīvās tirdzniecības zonā.

Ja Black & Decker produkts saūsti materiālu un/vai montāžas trūkumu dēļ vai ja tam ir trūkumi saekārā ar tehnisko specifikāciju, Black & Decker 24 mēnešu laikā no pirkšanas datuma veiks remontu vai produkta nomaiņu ceļšoties Klientam radīti iespējami mazāk grūtību.

Garantija nav spēkā, ja bojājums ir radies šāda iemesla dēļ:

- Normāls nodilums
- Ierīces nepareiza lietošana vai slihta uzturēšana
- Ja motors darbināts ar pārsīdzi
- Ja produkta bojājumi radījuši svešķermeņi, cits materiāls vai tas bojāts avarijas rezultātā
- Nepareiza strāvas padeve

Garantija nav spēkā, ja ierīce ir izmantota profesionālā pielikojumā, jo tā ir paredzēta lietošanai tikai sadzīves vajadzībām.

Garantija nav spēkā, ja produktam remontu vai apkopi veikusi persona, kam šādam nolīkam nav Black & Decker atļaujas.

Lai izmantotu garantijas tiesības, produktā ar aizpildītu garantijas talonu un pirkuma apliecinājumu (čeku) ir jānodrošina pārdevējam vai tiesī pilnvarotajam apkopes pārstāvim vajadzīgs divus mēnešus pēc trūkuma konstatēšanas.

Informāciju par tuvāko Black & Decker servisa pārstāvi meklējiet mājas lapā: www.zheirp.com.

Garantijas talons:

Ierīces modeļis/Kataloga numurs

Sērijas numurs/Datuma kods

Klients

Pārdevējs

Datums