

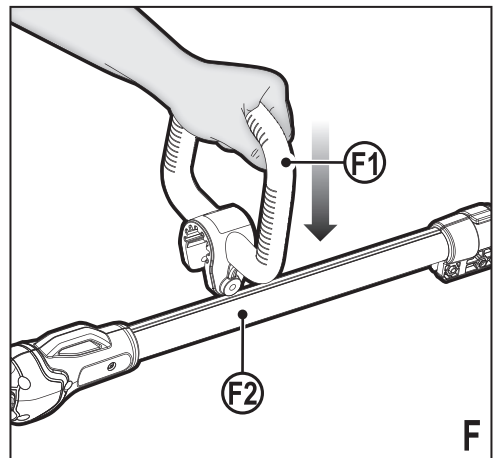
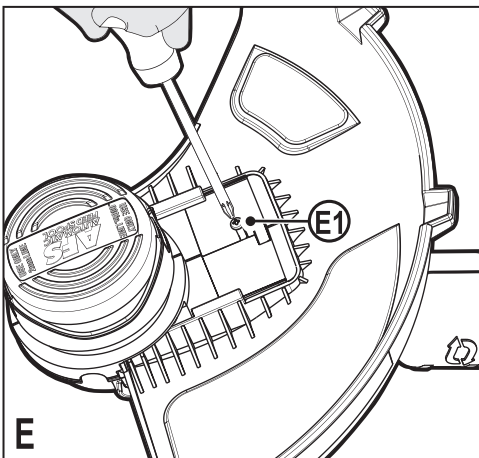
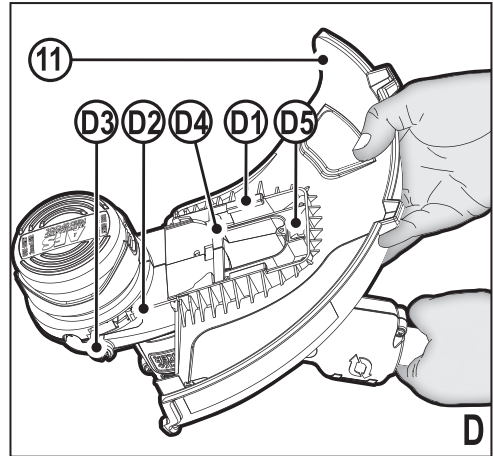
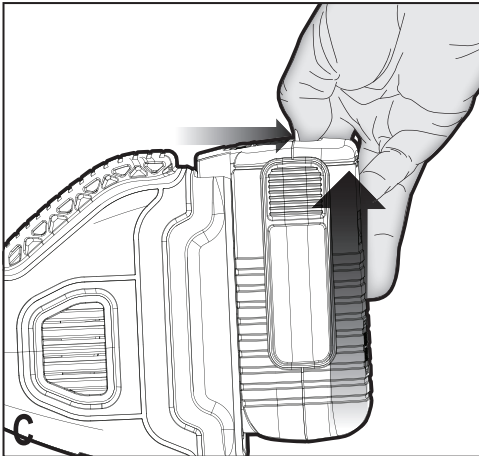
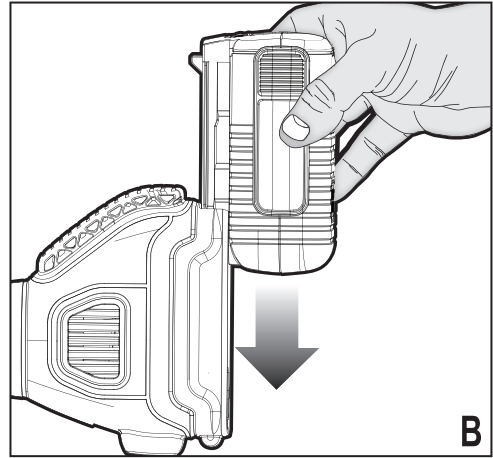
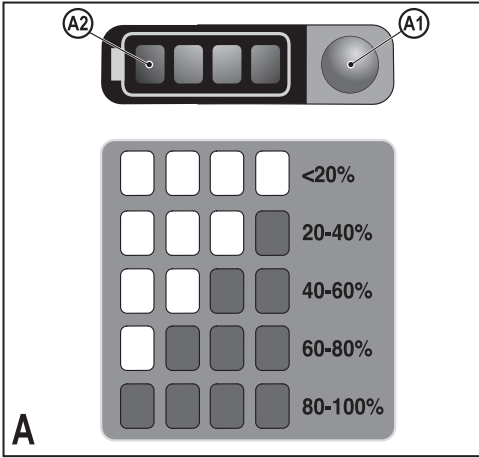
370718-09 BLT

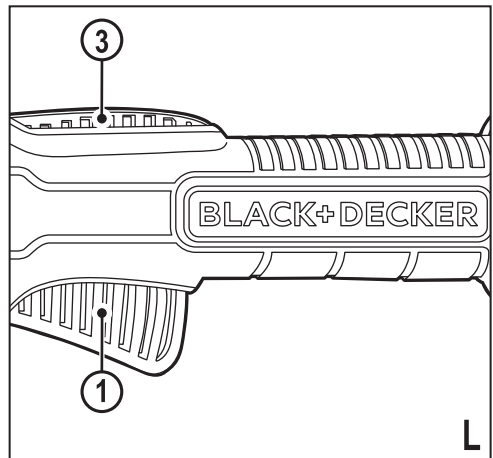
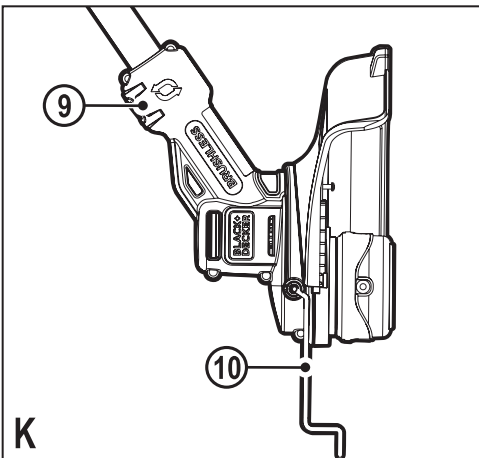
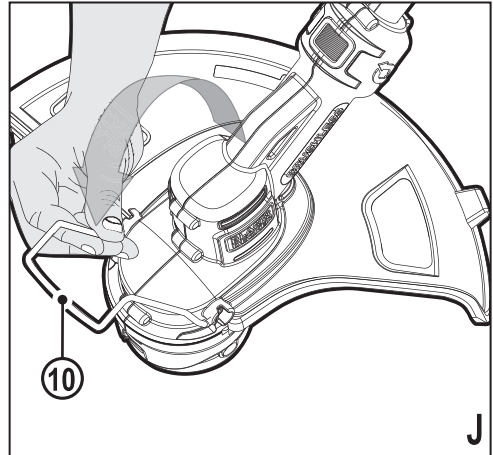
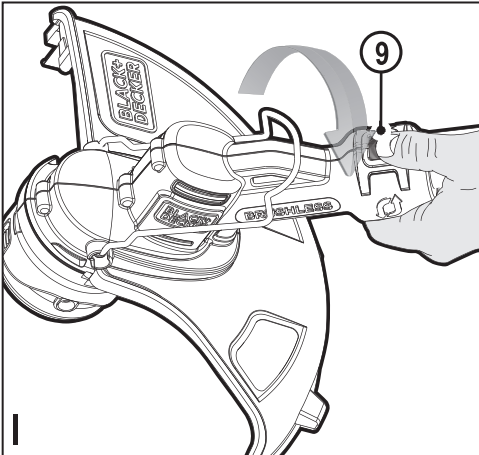
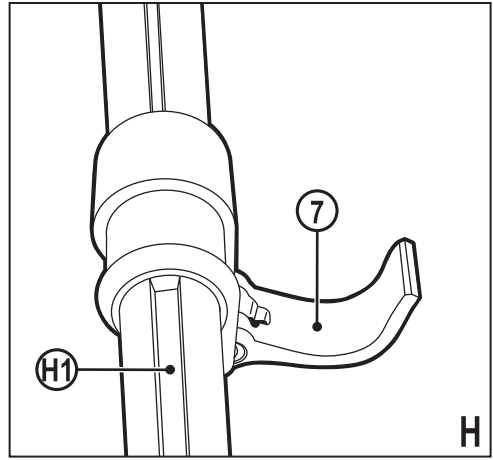
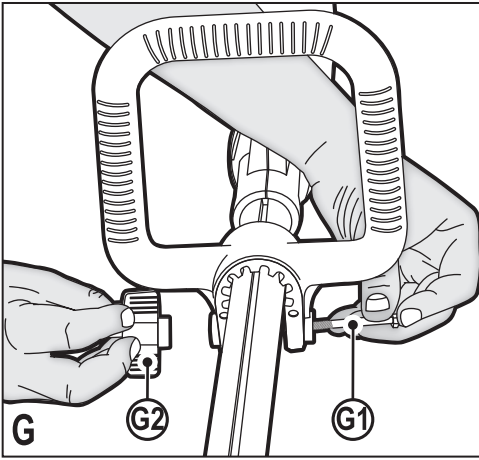
Originaaljuhendi tõlge

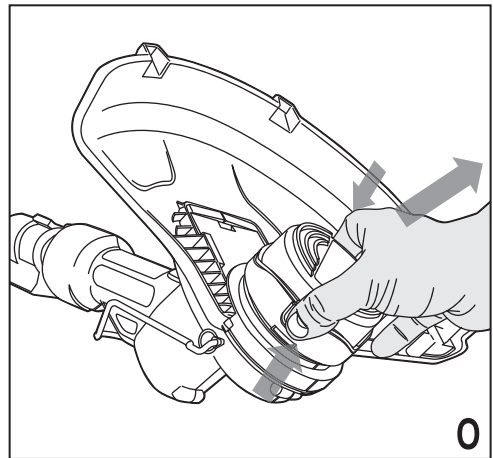
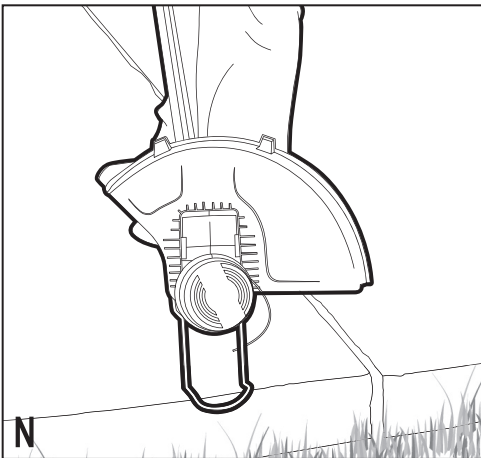
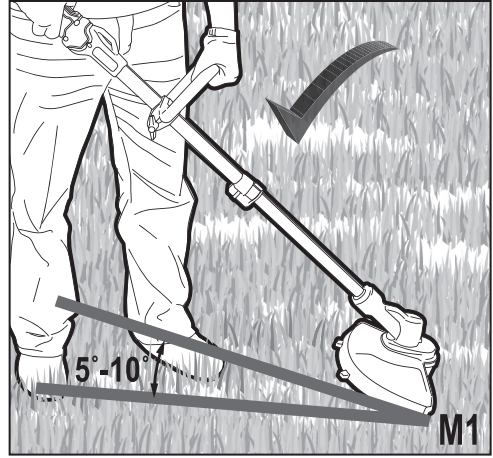
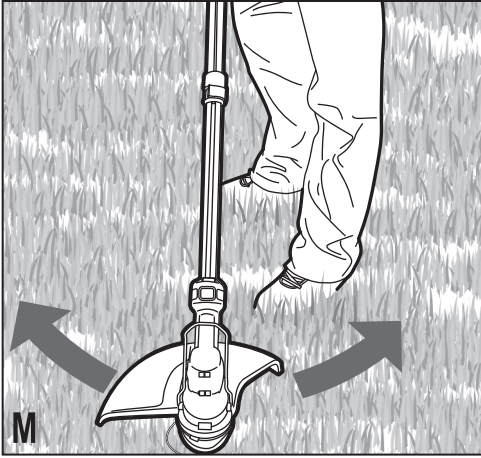
www.blackanddecker.eu

STB3620L

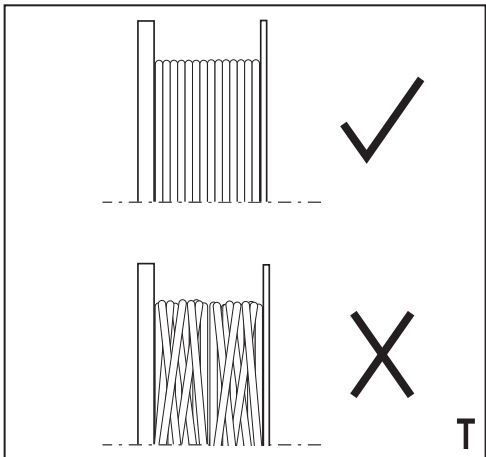
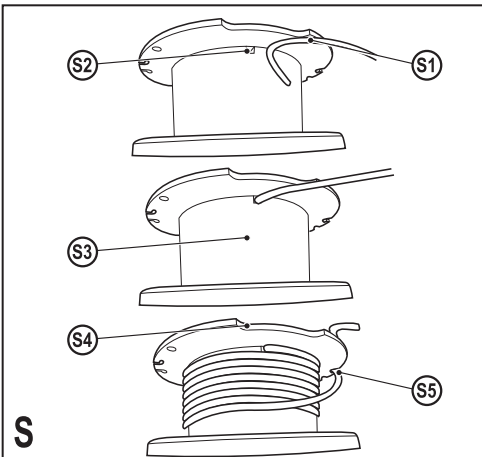
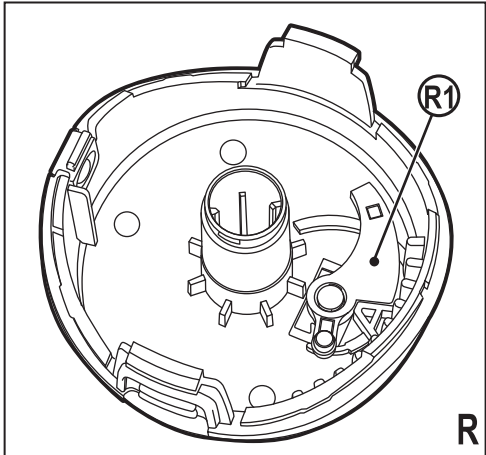
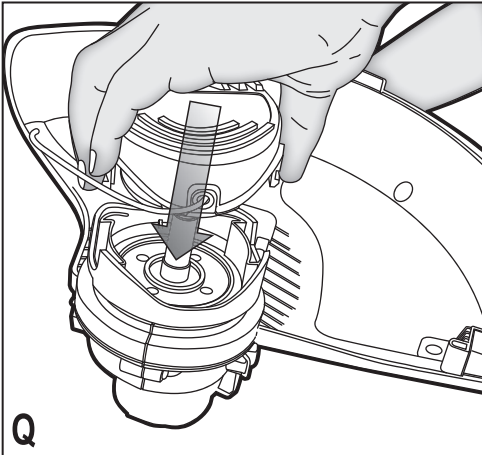
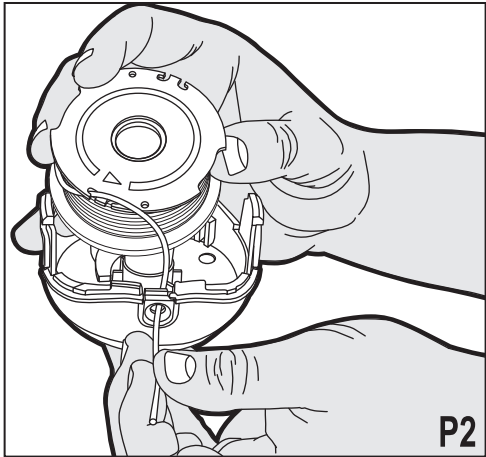
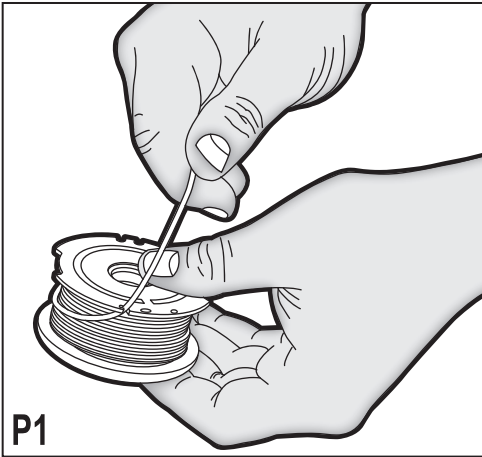
Eesti keel	(Originaaljuhend)	7
Lietuvių	(Originalios instrukcijos vertimas)	18
Latviešu	(Tulkojums no rokasgrāmatas oriģinālvalodas)	29
Русский язык	(Перевод с оригинала инструкции)	40







EESTI KEEL



Kasutusotstarve

BLACK+DECKER STB3620L trimmer on mõeldud haljasalade servade kärpimiseks ja viimistlemiseks ning rohu niitmiseks kitsastes kohtades. See seade on mõeldud ainult tarbijale kasutamiseks.

Ohutuseeskirjad

Hoiatus! Võrgutoitega seadmete kasutamisel tuleb alati rakendada põhilisi ohutusabinõusid, sh allpool tooduid, et vähendada tulekahju, elektrilöögi, kehavigastuse ja materiaalse kahju tekkimise ohtu.

Hoiatus! Seadme kasutamisel tuleb järgida ohutusreegleid. Enda ja läheduses viibijate ohutuse tagamiseks lugege palun see juhend enne seadme kasutamist läbi. Palun hoidke juhend hilisemaks kasutamiseks alles.

- ◆ Enne seadme kasutamist lugege hoolikalt kogu see kasutusjuhend läbi.
- ◆ Selles kasutusjuhendis on kirjeldatud ettenähtud otstarvet. Mis tahes tarvikute või lisaseadmete kasutamine või seadme kasutamine viisil, mida selles kasutusjuhendis ei soovitata, võib põhjustada kehavigastuse ohtu.
- ◆ Hoidke see kasutusjuhend hilisemaks kasutamiseks alles.

Seadme kasutamine

Olge seadme kasutamisel alati ettevaatlik.

- ◆ Kandke alati kaitseprille.
- ◆ Mitte kunagi ärge lubage kasutada seadet lastel ega neil inimestel, kes ei ole kasutusjuhendiga tutvunud.
- ◆ Ärge laske lastel ega loomadel tulla tööpiirkonna lähedale ega puudutada tööriista või juhet.
- ◆ Seadme kasutamisel laste läheduses on vajalik hoolikas järelevalve.
- ◆ See seade ei ole mõeldud ilma järelevalveta kasutamiseks noorte või füüsiliselt nõrkade isikute poolt.
- ◆ Seadmega ei tohi mängida.
- ◆ Kasutage seadet ainult päevavalguses või hea kunstvalgustuse juures.
- ◆ Kasutage ainult kuivas kohas. Ärge laske seadmel saada märjaks.
- ◆ Vältige seadme kasutamist halbades ilmastikuoludes, eriti kui esineb äikeseoht.
- ◆ Ärge kastke seadet vette.
- ◆ Ärge avage korpus. Selle sees ei ole kasutaja poolset hooldust vajavaid osi.
- ◆ Ärge kasutage seadet plahvatusohtlikus keskkonnas, näiteks tuleohtlike vedelike, gaaside või tolmu läheduses.
- ◆ Pistikute ja juhtmete kahjustamise ohu vähendamiseks ärge tõmmake pistiku voluvõrgust eemaldamiseks kunagi juhtmest.

- ◆ Seadet tuleks kasutada üksnes toiteseadmega, mis tuleb antud seadmega kaasa.

Pärast kasutamist

- ◆ Kui seadet ei kasutata, tuleb see panna hoiule kuiva ja hea ventilatsiooniga kohta, kuhu lastel puudub juurdepääs.
- ◆ Lapsed ei tohi hoiule pandud seadmetele juurde pääseda.
- ◆ Kui seadet hoitakse või transportitakse sõidukis, siis tuleb see panna pagasiruumi või kinnitada nii, et takistada selle liikumist kiiruse või suuna ootamatul muutumisel.

Kontrollimine ja parandustööd

- ◆ Enne kasutamist veenduge, et seade pole kahjustunud ja sel puuduvad katkised osad. Kontrollige purunenud osade, kahjustunud lülite ja muude tingimuste puudumist, mis võivad mõjutada seadme kasutamist.
- ◆ Ärge kasutage seadet, kui mõni selle osa on kahjustunud või katki.
- ◆ Kahjustunud või katkised osad peab asendama või parandama volitatud remonditöökoda.
- ◆ Ärge kunagi üritage eemaldada ega vahetada muid osi peale nende, mis on kindlaks määratud selles kasutusjuhendis.

- ◆ Olge niiduki reguleerimisel ettevaatlik, et vältida sõrmede takerdumist liikuvate terade/osade ja masina kinniste osade vahele.
- ◆ Terasid hooldades pidage meeles, et kuigi toiteallikas on välja lülitatud, võivad terad siiski liikuda.

Kõrvaliste isikute ohutus

- ◆ Seda seadet võivad kasutada lapsed alates 8. eluaastast ning piiratud füüsiliste, tajumis- või vaimsete võimetega või kogemuste ja teadmisteta isikud, kui neid seejuures jälgitakse või juhendatakse, kuidas seadet ohutult kasutada, ning selgitatakse seotud ohte. Lapsed ei tohi seadmega mängida. Järelevalveta lapsed ei tohi seadet puhastada ega hooldada.
- ◆ Laste üle tuleb pidada järelevalvet, et nad ei mängiks seadmega.

Muud ohud.

Täiendavad jääkriskid võivad tekkida, kui kasutate tööriista, mida pole hoiatustes märgitud.

Need ohud võivad tekkida valesti kasutamise, pikemaajalise kasutamise jne tõttu.

Ka asjakohaste ohutusnõuete järgimisel ja turvaseadeldiste kasutamisel ei saa teatud ohte vältida. Need on järgmised:

- ◆ Liikuvate osade puudutamisest põhjustatud vigastused.
- ◆ Vigastused osade või tarvikute vahetamisel.
- ◆ Tööriista pikaajalisest kasutamisest põhjustatud vigastused. Tööriista pikemaajalisel kasutamisel tehke regulaarselt puhkepause.
- ◆ Kuulmiskahjustus.
- ◆ Tööriista kasutamisel (näiteks puidu, eriti tamme, kase ja MDF-plaatide töötlemisel) tekkiva tolmu sissehingamisest põhjustatud terviseohud.

Pärast kasutamist

- ◆ Kui seadet ei kasutata, tuleb see panna hoiule kuiva ja hea ventilatsiooniga kohta, kuhu lastel puudub juurdepääs.
- ◆ Lapsed ei tohi hoiule pandud seadmetele juurde pääseda.
- ◆ Kui seadet hoitakse või transporditakse sõidukis, siis tuleb see panna pagasiruumi või kinnitada nii, et takistada selle liikumist kiiruse või suuna ootamatul muutumisel.

Kontrollimine ja parandustööd

- ◆ Enne kasutamist veenduge, et seade pole kahjustunud ja sel puuduvad katkised osad. Kontrollige purunenud osade ja muude tingimuste puudumist, mis võivad

mõjutada seadme kasutamist.

- ◆ Ärge kasutage seadet, kui mõni selle osa on kahjustunud või katki.
- ◆ Kahjustunud või katkised osad peab asendama või parandama volitatud remonditöökoda.
- ◆ Ärge kunagi üritage eemaldada ega vahetada muid osi peale nende, mis on kindlaks määratud selles kasutusjuhendis.

Lisaohutusjuhised murutrimmerite kohta

Hoiatus! Pärast mootori väljalülitamist pöörlevad löikedetailid edasi.

- ◆ Õppige selgeks seadme juhtseadeldised ja õige kasutamine.
- ◆ Enne kasutamist kontrollige toite- ja pikendusjuhet kahjustuste, vananemise ja kulumise märkide puudumise suhtes. Kui juhe kahjustub kasutamise ajal, eemaldage see kohe vooluvõrgust. **ÄRGE PUUDUTAGE JUHET ENNE SELLE VOOLUVÕRGUST EEMALDAMIST.**
- ◆ Eemaldage patarei alati seadmest, kui jätate selle järelevalveta, enne ummistuse eemaldamist, enne puhastamist ja hooldust, pärast võõrobjektiga kokkupõrget või kui seade hakkab ebatavaliselt vibreerima.
- ◆ Ärge kasutage seadet, kui juhtmed on kahjustunud või kulunud.

- ◆ Kandke jalgade kaitsmiseks tugevaid kingi või saapaid.
- ◆ Kandke jalgade kaitsmiseks pikki pükse.
- ◆ Enne seadme kasutamist kontrollige, et niidetaval alal pole oksid, kive, traate ega muid takistusi.
- ◆ Kasutage seadet ainult püstiasendis, nii et lõikejõhv on maapinna lähedal. Mitte kunagi ärge lülitage seadet sisse mingis muus asendis.
- ◆ Liikuge seadet kasutades aeglaselt. Olge ettevaatlik, sest värskest niidetud rohi on niiske ja libe.
- ◆ Ärge töötage järskudel kallakutel. Töötage kallaku suhtes risti, mitte üles-alla suunas.
- ◆ Mitte kunagi ärge ületage kruusaga kaetud teeradu ega teid töötava seadmega.
- ◆ Mitte kunagi ärge puudutage töötava seadme lõikejõhvi.
- ◆ Ärge pange seadet enne käest, kui lõikejõhv on täielikult peatunud.
- ◆ Kasutage ainult sobivat tüüpi lõikejõhvi. Mitte kunagi ärge kasutage metallist lõikejõhvi ega õngetamiili.
- ◆ Olge ettevaatlik, et mitte puudutada jõhvilõiketera.
- ◆ Jälgige, et toitejuhe asub lõikejõhvist eemal. Teadke alati, kus juhe asub.
- ◆ Hoidke käsi ja jalgu alati lõikejõhvist eemal, eriti mootori sisselülitamisel.
- ◆ Enne seadme kasutamist ja iga kord pärast millegi vastu minemist kontrollige kulumise ja kahjustumise märkide puudumist ning parandage vajadusel seade.
- ◆ Mitte kunagi ärge kasutage seadet, mille kaitsed on kahjustunud või puuduvad.
- ◆ Olge ettevaatlik, et end mitte vigastada lõikejõhvi lõikamiseks trimmerile kinnitatud seadeldisega. Pärast lõikejõhvi pikendamist viige seade enne selle sisselülitamist alati tagasi tavalisse tööasendisse.
- ◆ Hoolitsege alati selle eest, et ventilatsioonivad on puhtad.
- ◆ Ärge kasutage murutrimmerit (servatrimmerit), kui juhtmed on kahjustunud või kulunud.
- ◆ Hoidke pikendusjuhtmed lõikedetailidest eemal.

Täiendavad ohutusnõuded akude ja akulaadijate kohta

Akud

- ◆ Ärge proovige kunagi avada.
- ◆ Vältige aku kokkupuudet veega.
- ◆ Ärge hoidke akut kohas, mille temperatuur võib kerkida üle 40 °C.
- ◆ Laadimiskeskonna temperatuur peab olema vahemikus 10 °C kuni 40 °C.
- ◆ Laadimiseks kasutage ainult tööriistaga kaasas olevat laadijat.

- ◆ Akude kõrvaldamisel järgige jaotise „Keskkonnakaitse“ juhiseid.

Akulaadidajad

- ◆ Kasutage BLACK+DECKERi laadijat ainult selle tööriista aku laadimiseks, millega laadija oli kaasas. Teised akud võivad plahvatada ning põhjustada kehavigastusi ja kahjusid.
- ◆ Ärge üritage laadida mittelaaditavaid patareisid.
- ◆ Vahetage vigased juhtmed kohe välja.
- ◆ Vältige akulaadija kokkupuudet veega.
- ◆ Ärge avage akulaadijat.
- ◆ Ärge viige midagi akulaadija sisse.



Laadur on mõeldud kasutamiseks ruumis.



Enne kasutamist lugege kasutusjuhendit.

Elektriohutus



Akulaadija on topehtsilatsiooniga ega vaja seega lisamaandust. Kontrollige alati, et vooluringet vastab andmesildile märgitud väärtusele. Ärge kunagi proovige vahetada laadijat välja tavalise toitepistikuga vastu.

- ◆ Kui toitejuhe on kahjustunud, tuleb lasta see ohutuse tagamiseks tootjal või BLACK+DECKER volitatud hoolduskeskusel välja vahetada.

Seadmel olevad sildid

Seadmel on toodud järgmised hoiatussümbolid koos kuupäevakoodiga:



Lugege enne kasutamist kasutusjuhendit.



Kandke seadme kasutamisel kaitseprille.



Kandke seadme kasutamisel sobivaid kuulmiskaitseid.



Eemaldage alati patarei seadmest, enne kui hakkate tegelema puhastuse või hooldusega.



Olge ettevaatlik lendavate esemete suhtes. Hoidke kõrvalised isikud löikealast eemal.



Ärge hoidke seadet vihma ega suure niiskuse käes.



Direktiivile 2000/14/EÜ vastav helivõimsus.

Osad

Sellel seadmel on järgmised osad või mõned neist.

1. Kiiruse reguleerimispeaistik
2. Käepide
3. Vabastamisnupp
4. Aku
5. Laadimise indikaator
6. Abikäepide
7. Kõrguse reguleerimise lukustusklamber
8. Trimmeri pea
9. Pea pöörlemisnupp
10. Servajuhik
11. Kaitse
12. Pooli korpus
13. Pooli kork

Kokkupanemine

Hoiatus! Enne kokkupanekut veenduge, et tööriist on välja lülitatud ja aku on eemaldatud.

Kaitse paigaldamine (joon. D & E)

- ◆ Eemaldage kruvi (E1) kaitse küljest.

EESTI KEEL

- ◆ Hoides kaitset trimmeri pea suhtes otse, libistage see oma kohale, kuni kuulete, et lukustusakk klõpsatab. Tagage, et kaitsemel (11) olevad juhtsiinid (D1) on trimmeri peal (D3) olevate juhtsiinidega (D2) õigesti joondatud (joonis D). Lukustusakk (D4) peaks korpuse pilus (D5) oma kohale lukustuma.

- ◆ Kinnitage kaitse kruviga (E1) (joonis E).

Hoiatus! Ärge kunagi kasutage tööriista ilma korralikult paigaldatud kaitseta.

Abikäepideme kinnitamine (joonis F & G)

- ◆ Vajutage abikäepide (F1) torusse (F2).
- ◆ Libistage polt (G1) kuuskandikujulisse auku käepidemes ja teiselt poolt läbi.
- ◆ Pingutage poldi nuppu (G2), keerates seda päripäeva.

Hoiatus! Tagage, et keskne ribi on toru pilus.

Teise abikäepideme asendi reguleerimine (joonis G)

Abikäepidet (6) saab reguleerida, et tagada optimaalne tasakaal ja mugavus.

- ◆ Vabastage poldi (G1) nupp (G2), keerates seda vastupäripäeva.
- ◆ Libistage abikäepide õrnalt mööda toru (F2) üles või alla soovitus kõrgusele, et tagada mugavus.
- ◆ Pingutage poldi (G1) nuppu (G2), keerates seda päripäeva.

Tööriista kõrguse reguleerimine (joonis H)

Reguleerige trimmeri kõrgust, et saada sobiv tööasend, nagu näidatud joonisel M.

Sellel tööriistal on teleskoopmehhanism, mis võimaldab seada selle kõrguse mugavaks.

Kõrguse seadistamiseks toimige järgmiselt:

- ◆ Vabastage kõrguse reguleerimise lukustusklamber (7).
- ◆ Tõmmake toru (H1) õrnalt üles või alla soovitud kõrguse jaoks.
- ◆ Sulgege kõrguse reguleerimise lukustusklamber (7).

Lõikejõhvi vabastamine

Transportimise ajaks on lõikejõhv kinnitatud teibiga pooli korpuse külge.

Hoiatus! Enne kokkupanekut eemalage seadmeist aku.

- ◆ Eemaldage teip, millega lõikejõhv on kinnitatud pooli korpuse (12) külge.

Aku paigaldamine ja eemaldamine (joonis B, C)

- ◆ Aku (4) paigaldamiseks asetage see kohakuti tööriistal oleva pesaga. Viige aku pessa ja lükake seda nii kaua, kuni see fikseerub oma kohal.
- ◆ Aku eemaldamiseks vajutage vabastamisnuppu, tõmmates akut samal ajal pesast välja.

Kasutamine

Hoiatus! Laske tööriistal omas tempos töötada. Ärge koormake tööriista üle.

Aku laadimine

Akut tuleb laadida enne esmakordset kasutamist ja alati, kui see ei anna piisavalt toidet tööde jaoks, mida enne oli lihtne teha. Aku võib laadimise ajal soojeneda, mis on tavaline ega tähenda, et aku oleks rikkis.

Hoiatus! Ärge laadige akut, kui ümbritsev temperatuur on alla 10 °C või üle 40 °C. Soovitatav laadimistemperatuur on ligikaudu 24 °C.

Märkus: Laadija ei lae akut, kui selle temperatuur on alla umbes 10 °C või üle 40 °C.

Aku tuleb jätta laadijasse ning laadija hakkab seda automaatselt laadima, kui aku temperatuur vastavalt kas tõuseb või langeb.

- ◆ Ühendage akulaadija enne aku sisestamist sobivasse pistikupessa.
- ◆ Asetage aku laadijasse.



Roheline leedlamp hakkab vilkuma, mis viitab sellele, et akut laetakse.



Laadimise lõpetamisele viitab püsivalt helendav roheline leedlamp. Aku on täielikult laetud ja seda võib kasutada või akulaadijasse jätta.

Hoiatus! Laadige tühjenenud akud täis pärast kasutamist niipea kui võimalik, vastasel juhul lüheneb märkimisväärselt aku eluiga.

Akulaadija diagnostika

Akulaadija on mõeldud tuvastama teatud probleeme, mis võivad tekkida akupatareide või toiteallikaga seoses. Probleemidele viitab erineva vilkumismustriga üks vilkum leedlamp.

Halb aku



Akulaadija suudab tuvastada nõrka või kahjustunud akut. Punane leedlamp vilgub sildile märgitud mustriga. Kui märkate halvale akule viitavat vilkumismustrit, ärge jät-kake aku laadimist. Viige see teeninduskeskusesse tagasi või taaskasutamiseks mõeldud kogumiskohta.

Kuuma/külma aku viivitus



Kui akulaadija tuvastab liiga kuuma või liiga külma aku, siis see käivitab automaatselt kuuma/külma aku viivituse, lükates laadimist edasi kuni aku on normaliseerunud. Pärast seda lülitub akulaadija automaatselt aku laadimisrežiimile. See funktsioon tagab akude maksimaalse tööea. Punane leedlamp vilgub sildile märgitud mustriga, kui tuvastatakse puuma/külma aku viivitus.

Aku jätmise akulaadijasse

Kui leedlamp põleb pidevalt, võib aku jätta laadijasse. Laadija hoiab akut kasutamiskvaliteet ja täielikult laetuna.

Laetusindikaator

Aku on varustatud laetusindikaatoriga. Seda saab kasutada aku laetuse taseme kuvamiseks trimmeris olemise ja laadimise ajal. See ei näita seadme funktsionaalsust ning see varieerub, sõltuvalt toote komponentidest, temperatuurist ja lõppkasutaja rakendusest.

Aku laetuse kontrollimine laadimise ajal

- ◆ Vajutage laetusindikaatorit (A1).
- ◆ Vilkuma hakkavad neli leedlampi (A2), mis viitab aku laetuse protsendile (joon. A.)
- ◆ Kui leedlamp ei helenda, tuleb akut laadida.

Sisse- ja väljalülitamine

- ◆ Trimmeri sisselülitamiseks vajutage lukustusnupp (3) sisse ja hoidke all.
- ◆ Vabastage kiiruse reguleerimispaistik (1). Trimmeri kiirus, toide ja tööaeg sõltuvad sellest, kui kaua hoiate päästikut all. Kui vajutate päästikut veidikene, on tulemuseks madalam kiirus ja toide, kuid pikem tööaeg. Kui vajutate päästiku lõpuni välja, on tulemuseks maksimumkiirus ja -toide, kuid lühem tööaeg.
- ◆ Trimmeri väljalülitamiseks vabastage nii päästiku kui ka lukustusnupp.

Hoiatus! Mitte kunagi ärge püüdke lukustada toitenuppu sisselülitatud asendis.

Trimmeri kasutamine

- ◆ Kui seade on see, asetage see õige nurga alla ja hakake aeglaselt küljelt küljele liigutama, nagu näidatud (joon. M).
- ◆ Hoidke lõikenurk vahemikus 5° kuni 10°, nagu näidatud joonisel M1. Ärge ületage 10° (joon. M2). Lõigake jõhvi otsaga. Kõvadest pindadest vahekauguse hoidmiseks kasutage servajuhikut (10). Tõmmake juhik välja, kuni see oma kohale kinnitub.
- ◆ Hoidke kaitsekatte oma jalgade vahel miinimumkaugust 60cm, nagu näidatud (joon. M3). Kauguse saavutamiseks reguleerige trimmeri üldkõrgust, nagu näidatud (joon. H).

Kärpimis- ja servarežiimi seadistamine (joon. I, J ja K)

Trimmerit võib kasutada kärpimisrežiimil, nagu näidatud (joon. E), või servarežiimil üle haljasala või peenra serva ulatava rohu kärpimiseks, nagu näidatud (joon. F).

Trimmimisrežiim (joon. I ja J)

Pügamisrežiimis peab olema trimmeri pea joonisel I näidatud asendis. Kui see ei ole nii, toimige järgmiselt:

- ◆ Eemaldage aku trimmeri küljest.
- ◆ Vajutage ja hoidke pea vabastusnuppu (9).
- ◆ Abikäepidet (6) hoides, pöörake pead (8) päripäeva.
- ◆ Vabastage pea vabastusnupp.
- ◆ Tõstke servajuhik (10) suletud asendisse.

Servarežiim (joon. K)

Hoiatus! Servalõikurina kasutamise ajal võib jõhv lüüa kivid, metallitükid või muud objektid suurel kiirusel välja.

Trimmer ja kaitse on mõeldud ohu vähendamiseks, kuid tuleb veenduda, et teised inimesed ja lemmikloomad on vähemalt 30 meetri kaugusel. Kärpimiseks peab olema trimmeri pea näidatud asendis (joon. K). Kui see pole:

- ◆ Eemaldage aku trimmeri küljest.
- ◆ Vajutage ja hoidke pea vabastusnuppu (9), nagu näidatud (joon. K).
- ◆ Käepidet (6) all hoides keerake pead (8) vastupäeva.
- ◆ Laske pea vabastusnupp lahti.
- ◆ Laske servajuhik (10) avatud asendisse. Tagage, et juhik on täielikult all, sel juhul kuulete klõpsatust.

Märkus: Pea pöörleb ainult ühes suunas.

Hoiatus! Ärge kasutage trimmerit servade või kraavide tegemiseks.

- ◆ Juhtige trimmerit, nagu näidatud (joon. N).
- ◆ Lähedasemaks lõikamiseks kallutage kergelt tööriista.

Soovitusi optimaalseks kasutamiseks

- ◆ Kasutage jõhvi otsa lõikamiseks; ärge suruge jõhvi-pead lõikamata muru sisse.
- ◆ Traat ja puitaiad põhjustavad jõhvi suuremat kulumist, isegi purunemist. Kivi- ja telliskiviseinad, kõnniteeservad ja puit kulutavad jõhvi kiiresti ära. Hoolitsege selle eest, et kokkupuude kõvade pindadega oleks väike.
- ◆ Ärge laske pooli korgil mööda maapinda või midagi pindu libiseda.
- ◆ Pika muru korral lõigake ülevalt alla ja ärge ületage kõrgust 30cm.
- ◆ Hoidke trimmerit kaldul lõigatava ala suunas; see on parim lõikeala.
- ◆ Trimmer lõikab, kui liigutate seadet paremalt vasakule. Seeläbi väldite jääkide lendamist operaatori suunas.
- ◆ Vältige puid ja pööstastikke. Puukoor, puidunikerused, kõrvalrajad ja aiapostid võivad saada jõhviga kergelt kahjustada.

Ummistuste kõrvaldamine ja sassis jõhv joon. O, P, Q

Hoiatus! Eemaldage aku trimmerist, enne kui muudate kohandate seadme koostet või muudate tarvikuid. Nende kaitsemeetmete rakendamine vähendab seadme soovimatut käivitamise ohtu. Aeg-ajalt, eriti paksu või puist umbrohtu lõigates, võib jõhvijaotur umbe minna mahlade või muu materjali tõttu ja selle tagajärjel võib jõhv kinni kiiluda. Ummistuse kõrvaldamiseks järgige järgmisi samme.

- ◆ Vajutage vabastussakki jõhvipooli korgil, nagu näidatud (joon. O) ja eemaldage kork, see otse ära tõmmates.
- ◆ Tõmmake nailonist jõhv välja ja eemaldage igasugune katkine jõhv või jäägid pooli piirkonnast.
- ◆ Asetage pool ja jõhv pooli korgi sisse pilule märgitud joone "parked" järgi, nagu näidatud (joon. P1).
- ◆ Juhtige jõhvi ots läbi pooli korgis oleva ava. Tõmmake lõdva jõhv läbi, kuni see hakkab august välja tõmbama (joon. P2).
- ◆ Vajutage pool õrnalt alla ja keerake seda seni, kui tunnete, et see on oma kohale vajunud. Kui see on oma kohal, keerab pool end vabalt paari kraadi võrra paremale ja vasakule.

EESTI KEEL

- ♦ Tagage, et jõhv ei saaks mähise all kinni jääda.
- ♦ Joondage poolt korgi sakke pooli korpuses olevate piludega (joon.P).
- ♦ Klõpsake pooli kork tagasi, tagades, et kõrvad lukustuvad pooli korpuse kinni.

Märkus: Jõhv peab korpusest läbi ulatuma umbes 122mm võrra.

Pooli vahetamine joon O, P, Q ja R

- ♦ Eemaldage aku trimmeri küljest.
- ♦ Vajutage sakid alla ja eemaldage pooli kork trimmeri peal olevast pooli korpusest (joon O).
- ♦ Haarake tühi pool ühe käega ja pooli kork teise käega ning tõmmake pool välja.
- ♦ Asendage pool BLACK+DECKER mudeliga A6482-XJ.
- ♦ Eemaldage igasugune mustus ja muru poolist ja pooli korgist.
- ♦ Kui pooli korgi põhjas olev hoob (R1) tuleb ära, tuleb see õiges asendis tagasi panna enne uue pooli sisestamist, nagu näidatud (joon. R).
- ♦ Vabastage lõikejõhvi ots ja juhtige jõhv avast läbi (P2).
- ♦ Vajutage pool õrnalt pooli korki ja keerake seda seni, kui tunnete, et see on oma kohale vajunud. Seejärel vajutage lapats oma kohale. Kui see on oma kohal, keerab pool end vabalt paari kraadi võrra paremale ja vasakule.
- ♦ Tagage, et jõhv ei jääks pooli all kinni.
- ♦ Joondage pooli korgi sakke pooli korpuses olevate piludega (joon.Q).
- ♦ Klõpsake pooli kork tagasi, tagades, et kõrvad lukustuvad pooli korpuse kinni.

Märkus: Jõhv peab korpusest läbi ulatuma umbes 122mm võrra.

Pooli täitmine rullilt (kasutage üksnes 2,0 mm ÜMARA diameetriga jõhvi) (joon. S)

Rull on saadaval ka teie kohalikus jaemüügipoes. Paigaldage rull järgmiste sammude järgi:

- ♦ Eemaldage aku trimmeri küljest.
- ♦ Eemaldage trimmerist tühi pool, nagu kirjeldatud jaos "Pooli tagasipanek".
- ♦ Eemaldage poolile jäänud jõhv.
- ♦ Tehke lõikejõhvi otsa u 19 mm kaugusele murd (S1). Juhtige lõikejõhv ühte jõhvi ankurduavasasse (S3).
- ♦ Veenduge, et jõhv tõmmatakse pooli vastu pingule ja alustage jõhvi kerimisega poolile peale märgitud noole suunas.
- ♦ Kerige jõhvi korralikult ja kihtidena. Vältige risti-rästi liikumist (joon T).
- ♦ Kui keritud jõhv jõuab süvenditeni (S4), on pool täis.
- ♦ Juhtige jõhv 'parked' pilusse (joon.P1). Lõigake jõhv katki rulli hasplist.
- ♦ Paigutage pool trimmerile, nagu kirjeldatud jaos "Pooli tagasipanek" joonisel O,P,Q ja R.

MÄRKUS: Käsitsi rullilt keritud poolid lähevad sagedamini sassi kui BLACK+DECKERi tehases keritud poolid. Parimate tulemuste saavutamiseks on soovitatud kasutada tehase keritud poole.

Varupoolid:

#A6486-XJ (3tk SA pool ja jõhv)

#A6482-XJ (1tk SA pool ja jõhv)

Automaatne toitesüsteem (AFS)

Jõhvtrimmerile on paigaldatud AFS pool, mis tuvastab, kui jõhv murdub ja annab jõhvi uuesti ette. Ärge tõmmake jõhvi. Kui AFS ei anna korralikult ette, eemaldage pool ja kontrollige, et jõhv oleks õigesti keritud ja sisestage uuesti tööriista.

Hooldus

BLACK+DECKERi juhtmega/juhtmeta seade/tööriist on loodud pikaajaliseks kasutamiseks minimaalse hooldamise juures. Pideva rahuldava töö tagamiseks tuleb tööriista/seadme eest hoolitseda ja seda regulaarselt puhastada.

Akulaadija ei vaja peale regulaarse puhastamise mingit hooldust.

Hoiatus! Enne juhtmega/juhtmeta elektritööriistade hooldamist toimige järgmiselt:

- ♦ Lülitage seade/tööriist välja ja eemaldage see pistikupesast.
- ♦ Kui seadmel/tööriistal on eraldi akuplokk, lülitage seade välja ja eemaldage aku seadme/tööriista küljest.
- ♦ Kui akut ei saa seadme küljest eemaldada, laske akul täielikult tühjeneda ja lülitage seejärel seade välja.
- ♦ Eemaldage laadur enne puhastamist vooluvõrgust. Akulaadija ei vaja peale regulaarse puhastamise mingit hooldust.
- ♦ Puhastage tööriista/seadme ja laaduri ventilatsioonivahendid regulaarselt pehme harja või kuiva lapiga. Puhastage mootori korpus regulaarselt niiske lapiga. Ärge kasutage abrasiivseid ega lahustipõhiseid puhastusvahendeid.
- ♦ Puhastage jõhvi ja pooli regulaarselt pehme harja või kuiva lapiga.
- ♦ Eemaldage kaitse alt nüri kaabitsaga regulaarselt rohtu ja mustust.

Tõrkeotsing

Probleem	Lahendus
Seade töötab aeglaselt.	<p>Vajutage kiiruse reguleerimispeästik täielikult alla. Päästiku allavajutamise tase mõjutab kiirust.</p> <p>Eemalda aku trimmerist.</p> <p>Kontrollige, kas pooli korpus saab vabalt pöörelda. Vajadusel puhastage hoolikalt.</p> <p>Kontrollige, ega jõhv ei ulatu poolist välja rohkem kui umbes 122mm. Kui ulatub, siis trimmige jõhvi nii, et see ulatub täpselt jõhvi lõiketerani.</p>
Automaatne jõhvi etteandmine ei tööta.	<p>Jõhvi antakse rohkem ette, kui jõhvi lühendatakse umbes 76 mm. Määramaks, et jõhvi ei anta ette, laske jõhvil sellest punktist kaugemale kuluda.</p> <p>Hoidke sakk allavajutatuna ja eemaldage pooli kork koos pooliga trimmeri peas olevast korpusest.</p> <p>Tagage, et jõhv ei satu poolil risti, nagu näidatud (joon.T). Kui see on, kerige jõhv maha ja kerige korralikult peale tagasi.</p> <p>Kontrollige pooli põhjas olevaid jälgi kahjustuste suhtes. Kui esineb kahjustusi, vahetage pool välja.</p> <p>Tõmmake jõhvi, kuni see ulatub poolist umbes 122mm võrra välja. Kui poolile on jäänud liiga vähe jõhvi, siis paigaldage uus pool.</p> <p>Asetage pooli korgil olevad fiksaatorid kohakuti korpuses olevate avadega.</p> <p>Vajutage pool korpuse peale, nii et see fikseerub klõpsatusega oma kohal.</p> <p>Kui lõikejõhv ulatub lõiketerast kaugemale, lõigake see lühemaks, nii et see ulatub täpselt terani. Kui automaatne jõhvijaotur siiski ei tööta või on pool kinni kiilunud, proovige järgmist: Puhastage hoolikalt pool ja korpus. Veenduge, et kasutate õige suuruse ja diameetriga (2,00 mm) jõhvi - kui jõhv on suurem või väiksem, siis mõjutab see automaatse toitesüsteemi talitlust. Eemaldage pool ja kontrollige, kas hoob saab korpuses vabalt liikuda. Eemaldage pool ja kerige sellelt jõhv maha, seejärel kerige jõhv jälle poolile. Asetage pool korpusesse tagasi.</p>
Ületoitmine	<p>Veenduge, et lõikate nii, et jõhviots on poolist väljas 177 mm. Kasutage servajuhikut, tagamaks õige vahekauguse.</p> <p>Tagage, et te ei ületa nurka 10°, nagu näidatud (joon. M). Vältige jõhvi kokkupuudet kõvade pindadega, nagu tellised, betoon, puit jms. See takistab üleliigset kulumist ja/ või jõhvi ületoitmist. Lõigake jõhvi otsaga.</p>
Jõhv hargneb lahti, kui kork või pool on eemaldatud	<p>Veenduge, et asetate jõhvi hoidepiludesse (joonis P) enne eemaldamist.</p>

Keskonnakaitse



Jäätmete sortimine. Seda toodet ei tohi kõrvaldada koos olmejäätmetega.

Kui te ühel päeval leiате, et teie BLACK+DECKER toode on muutunud kasutuks või vajab väljavahetamist, ärge visake seda olmejäätmete hulka. Viige toode vastavasse kogumispunkti.



Elektronikajäätmete sorteerimine ja pakkimine aitab teil materjale taaskasutada. Materjalide taaskasutamine aitab vältida keskkonna saastamist ja vähendab vajadust tooraine järele.

Kohalikud õigusaktid võivad nõuda elektriseadmete olmejäätmetest eraldi kogumist prügilates või nende viimist jaemüüjale uue toote ostmisel.

BLACK+DECKER pakub võimalust BLACK+DECKER toodete tagasivõtmiseks ja taaskasutamiseks pärast kasutusea lõppu. Selle teenuse kasutamiseks viige toode volitatud remonditöökotta, kus see meie nimel tagasi võetakse.

Lähima volitatud remonditöökoha leidmiseks võite pöörduda BLACK+DECKER kohaliku esindusse, mille aadressi leiате sellest kasutusjuhendist. Alternatiivselt on saadaval BLACK+DECKERi volitatud remondiagentide nimekiri ja meie müügijärgsete teenuste ja lepingute üksikasjad veebilehel: www.2helpU.com

Akud



Akude kasutusaja lõppedes pidage nende kõrvaldamisel silmas keskkonnakaitset:

- ♦ Laske aku täiesti tühjaks ja eemaldage tööriistast.
- ♦ NiCd-, NiMH- ja Li-Ion-akud on ümbertöödeldavad. Asetage aku(d) sobivasse pakendisse nii, et klemmid ei saaks lühistuda. Viige need volitatud remondikeskusesse või kohaliku taaskasutuskeskusesse.
- ♦ Ärge lühistage aku klemme.
- ♦ Ärge visake akusid tulle, sest see võib põhjustada kehavigastuse või plahvatuse.

Tehnilised andmed

STB3620L (H1)		
Sisendpinge	V _{AC}	36V
Kiirus tühikäigul	min ⁻¹	0 - 7200/min
Mass	kg	3,4kg
<hr/>		
Aku	BL20362	
Pinge	V _{DC}	36V
Mahutavus	Ah	2,0Ah
Tüüp	Li-Ion	
<hr/>		
Akulaadija	906163XX-XX tüüp 1.	
Sisendpinge	V _{AC}	230V
Väljundpinge	V _{DC}	36V
Voolutugevus	mA	Sisend: 600mA
	A	Väljund: 1,3A

Käe ja käsivarre kaalutud vibratsioon vastavalt standardile EN 50636-2-91:

$$= < 2,5 \text{ m/s}^2, \text{ määramatus (K)} = 1,5 \text{ m/s}^2.$$

$$L_{PA} \text{ (helirõhk)} 75 \text{ dB(A)}$$

$$\text{määramatus (K)} = 1,5 \text{ dB(A)}$$

EÜ vastavusavaldus
MASINADIREKTIIV
VÄLISMÜRA DIREKTIIV



STB3620L Juhtmeta jõhvtrimmer

Black & Decker kinnitab, et jaotises „Tehnilised andmed“ kirjeldatud tooted vastavad järgmistele dokumentidele:

2006/42/EÜ, EN 60335-1:2012 + A11:2014
 EN 50636-2-91:2014

2000/14/EÜ, murutrimmer, L ≤ 50 cm, VIII lisa
 DEKRA Certification B.V., Utrechtseweg 310,
 6802 ED Arnhem, The Netherlands
 Teavitatud asutus nr: 0344

Helivõimsuse tase vastavalt 2000/14/EÜ
 (artikkel 12, III lisa, L ≤ 50 cm):

$$L_{WA} \text{ (möödetud helivõimsus)} 95 \text{ dB(A)}, \text{ määramatus (K)} \\ 1,5 \text{ dB(A)}$$

$$L_{WA} \text{ (tagatud helivõimsus)} 96 \text{ dB(A)}$$

Neid tooted on kooskõlastatud direktiividega
 2014/108/EÜ (kuni 19.04.2016), 2014/30/EÜ
 (alates 20.04.2016) ja 2011/65/EÜ.

Lisainfo saamiseks võtke palun ühendust Black & Deckeriga allpool asuval aadressil või vaadake kasutusjuhendi tagaküljel olevat infot.

Allakirjutanu on vastutav tehnilise dokumentatsiooni kokkupanemise eest ja kinnitab seda Black & Deckeri nimel.



R. Laverick
Ehitusjuht
Black & Decker Europe, 210 Bath Road, Slough,
Berkshire, SL1 3YD
Suurbritannia
29/09/2015

Garantii

Black & Decker on oma toodete kvaliteedis kindel ja pakub erilist garantiid. See garantii täiendab teie seaduslikke õigusi ega piira neid kuidagi. Garantii kehtib Euroopa Liidu liikmesriikide territooriumil ja Euroopa vabakaubanduspiirkonnas.

Kui 24 kuu jooksul alates ostukuupäevast ilmneb Black & Deckeri tootel materjali- või tootmisvigu või toote mittevastavus, garanteerib Black & Decker, et asendab katkised osad, parandab või asendab mõistlikus ulatuses kulunud tooted, põhjustades kliendile võimalikult vähe ebamugavust, kui tegemist pole järgmisega:

- ◆ Toodet on edasi müüdüd, kasutatud professionaalsel tasandil või välja üüritud;
- ◆ Toodet on valesti või hooletult kasutatud;
- ◆ Toode on võrkehade, ainete või õnnetuste tõttu kahjustunud;
- ◆ Toodet on üritanud remontida kolmandad isikud peale Black & Deckeri volitatud remonditöökodade ja Black & Deckeri hooldustöötajate.

Koos garantiinõudega tuleb müüjale või volitatud remonditöökojale esitada ostudokument. Lähima volitatud remonditöökoha leidmiseks võite pöörduda Black & Deckeri kohaliku esindusse, mille aadressi leiате sellest kasutusjuhendist. Samuti on Black & Deckeri volitatud remonditöökodade nimekirj ja müüjijärgse teeninduse üksikasjad ning kontaktandmed leitavad internetis aadressil www.2helpU.com

Külastage meie veebilehte www.blackanddecker.co.uk, et registreerida oma uus BLACK+DECKERi toode ning olla kursis viimaste uute toodete ja eripakkumistega. Lisateavet BLACK+DECKERi firmamärgi ja tootevaliku kohta leiате veebilehelt www.blackanddecker.co.uk.

Naudojimo paskirtis

BLACK+DECKER žoliapjovė STB3620L skirta žolei pjauti ir vejų pakraščiams dailinti, o taip pat žolei apribotose vietose pjauti. Šis prietaisas skirtas naudoti tik individualiam naudojimui.

Saugos informacija

Atsargiai! Naudodami laidinius prietaisus, laikykitės būtinų saugos priemonių, įskaitant toliau nurodytas, kad sumažintumėte gaisro, elektros smūgio, susižeidimo ir turtinės žalos pavojų.

Atsargiai! Naudojant prietaisą, būtina laikytis saugos taisyklių. Norėdami užtikrinti savo pačių ir kitų asmenų saugą, būtinai perskaitykite prietaiso naudojimo instrukciją. Neišmeskite šios naudojimo instrukcijos, nes vėliau jos gali prireikti.

- ◆ Prieš pradėdami naudoti šį prietaisą, atidžiai perskaitykite šią naudojimo instrukciją.
- ◆ Numatytoji naudojimo paskirtis aprašyta šioje naudojimo instrukcijoje. Naudojant šiame vadove nerekomenduojamus papildomus įtaisus arba priedus, arba naudojant prietaisą ne pagal numatytąją paskirtį, gali kilti asmeninio susižeidimo pavojus.
- ◆ Išsaugokite šią instrukciją ateičiai.

Prietaiso naudojimas

Naudodami šį prietaisą, visada būkite atsargūs.

- ◆ Visada dėvėkite apsauginius akinius arba darbo akinius.
- ◆ Niekomet neleiskite šio prietaiso naudoti vaikams arba su šia instrukcija nesusipažinusiems žmonėms.
- ◆ Neleiskite į darbo vietą vaikų arba gyvūnų; neleiskite jiems liesti prietaiso arba jo maitinimo laidų.
- ◆ Naudojant šį prietaisą netoli vaikų, juos būtina atidžiai prižiūrėti.
- ◆ Šis prietaisas nenumatytas be priežiūros naudoti mažiems vaikams arba ligotiems asmenims.
- ◆ Šis prietaisas nėra žaislas.
- ◆ Prietaisą naudokite dienos metu arba esant geram dirbtiniam apšvietimui.
- ◆ Naudokite tik sausose vietose. Pasirūpinkite, kad prietaisas nesuslaptų.
- ◆ Venkite naudotis prietaisu esant prastoms oro sąlygoms, ypač, jei gali žaibuoti.
- ◆ Nemerkite prietaiso į vandenį.
- ◆ Neatidarykite korpuso gaubto. Viduje nėra dalių, kurių techninę priežiūrą galėtų atlikti pats vartotojas.
- ◆ Nenaudokite šio prietaiso ten, kur gali kilti sproginimas, pavyzdžiui, ten, kur yra degių skysčių, dujų arba dulkių.
- ◆ Norėdami ištraukti kištuką iš elektros lizdo, niekada netraukite už kabelio, kad nesugadintumėte kištukų arba laidų.

- ◆ Prietaisas turi būti naudojamas tik su tuo maitinimo bloku, kuris yra pateiktas su prietaisu.

Po naudojimo

- ◆ Nenaudojamą prietaisą reikia laikyti sausoje, gerai vėdinamoje, vaikams nepasiekiamoje vietoje.
- ◆ Vaikai neturi pasiekti saugomų prietaisų.
- ◆ Kai prietaisas yra laikomas arba gabenamas automobilyje, jį reikia dėti į bagažinę arba pritvirtinti, kad greitai keičiant greitį arba kryptis jis nejudėtų.

Tikrinimas ir remontas

- ◆ Prieš naudojimą patikrinkite, ar prietaisas nėra apgadintas, ar dalys yra be defektų. Patikrinkite, ar nėra sugedusių dalių, jungiklių ar kokių nors kitų gedimų, kurie galėtų paveikti prietaiso veikimą.
- ◆ Nenaudokite prietaiso, jeigu kuri nors jo dalis yra pažeista arba sugedusi.
- ◆ Bet kokias pažeistas arba sugadintas dalis atiduokite taisyti įgaliotajam remonto atstovui.
- ◆ Niekada nebandykite nuimti arba pakeisti kokių nors dalių kitomis, šioje instrukcijoje nenurodytomis, dalimis.
- ◆ Reguluodami vežamąją būkite atsargūs, kad pirštų neįtrauktų judantys peiliai / dalys ir

nejudamosios mašinos dalys.

- ◆ Prieš pradėdami peilių techninės priežiūros darbus, nepamirškite, kad nors maitinimo šaltinis yra išjungtas, peiliai vis tiek gali sukurti.

Kitų asmenų sauga

- ◆ Šį prietaisą galima naudoti vaikams nuo 8 metų amžiaus ir asmenims, turintiems psichinių, jutiminių arba protinių negalių arba patirties bei žinių trūkumo, jeigu jie yra prižiūrimi arba instruktuojami, kaip saugiai naudoti šį prietaisą, ir supranta atitinkamus pavojus. Neleiskite vaikams žaisti su šiuo prietaisu. Be suaugusiųjų priežiūros vaikams draudžiama valyti ir techniškai prižiūrėti šį prietaisą.
- ◆ Prižiūrėkite vaikus, kad jie nežaistų su šiuo buitiniu prietaisu.

Kiti pavojai.

Naudojant šį įrankį, gali kilti papildomų kitų pavojų, kurie gali būti nenurodyti pateiktuose įspėjimuose dėl saugos. Šie pavojai gali kilti naudojant įrankį ne pagal paskirtį, ilgai naudojant įrankį ir pan.

Nepaisant atitinkamų saugos nurodymų pritaikymo ir saugos priemonių naudojimo, tam tikrų kitų pavojų išvengti neįmanoma. Galimi pavojai:

LIETUVIŲ

- ◆ Susižeidimai, prisilietus prie bet kurių besisukančių (judamųjų) dalių.
- ◆ Susižalojimai keičiant bet kokias dalis, diskus arba priedus.
- ◆ Žala, patiriama įrankį naudojant ilgą laiką. Jeigu įrankį reikia naudoti ilgą laiką, būtinai reguliariai darykite pertraukas.
- ◆ Klausos pablogėjimas.
- ◆ Sveikatai kylantys pavojai įkvėpus dulkių, susidariusių naudojant įrankį (pavyzdžiui, apdirbant medieną, ypač ažuola, beržą ir MDF).

Po naudojimo

- ◆ Nenaudojamą prietaisą reikia laikyti sausoje, gerai vėdinamoje, vaikams nepasiekiamoje vietoje.
- ◆ Vaikai neturi pasiekti saugomų prietaisų.
- ◆ Kai prietaisas yra laikomas arba gabenamas automobilyje, jį reikia dėti į bagažinę arba pritvirtinti, kad greitai keičiant greitį arba kryptis jis nejudėtų.

Tikrinimas ir remontas

- ◆ Prieš naudojimą patikrinkite, ar prietaisas nėra apgadintas, ar dalys yra be defektų. Patikrinkite, ar nėra sugedusių dalių ar kokių nors kitų gedimų, kurie galėtų paveikti prietaiso veikimą.
- ◆ Nenaudokite prietaiso, jeigu kuri nors jo dalis yra pažeista arba sugedusi.

- ◆ Bet kokias pažeistas arba sugadintas dalis atiduokite taisyti įgaliotajam remonto atstovui.
- ◆ Niekada nebandykite nuimti arba pakeisti kokių nors dalių kitomis, šioje instrukcijoje nenurodytomis, dalimis.

Papildomos žoliapjovių naudojimo saugos taisyklės

Atsargiai! Išjungus variklį, pjovimo dalys dar kurį laiką sukasi.

- ◆ Nuodugniai susipažinkite su valdikliais ir kaip tinkamai naudoti šį prietaisą.
- ◆ Prieš pradėdami naudoti, patikrinkite elektros tiekimo ir ilginimo laidus, ar jie nepažeisti, nepasenę ir nenusidėvėję. Jeigu naudojant prietaisą būtų pažeistas jo kabelis, tuoj pat atjunkite jį nuo maitinimo tinklo. **NELIESKITE LAIDO, KOL NEATJUNGSITE JO NUO MAITINIMO TINKLO.**
- ◆ Visada išimkite akumuliatorių iš prietaiso, kai paliekate jį be priežiūros, prieš šalindami užsikimšimą, prieš valymą ir techninę priežiūrą, kliudę pašalinį objektą arba jeigu prietaisas pradeda neįprastai vibruoti.
- ◆ Nenaudokite prietaiso, jeigu laidas yra pažeistas arba nusidėvėjęs.
- ◆ Avėkite tvirtus batus arba aulinius, kad būtų apsaugotos jūsų kojos.

- ◆ Mūvėkite ilgas kelnes, kad apsaugotumėte savo kojas.
- ◆ Prieš naudodami prietaisą, patikrinkite, ar ten, kur pjausite žolę, nėra pagalių, akmenų, laidų ir kitų kliūčių.
- ◆ Prietaisą naudokite tik stačiai, pjovimo viela pažemiui. Niekada nejunkite prietaiso, jei jis yra kitokioje padėtyje.
- ◆ Naudodami šį prietaisą, judėkite lėtai. Būkite atsargūs, nes šviežiai nupjauta žolė yra drėgna ir slidi.
- ◆ Nedirbkite stačiose nuokalnėse. Pjaukite žolę skersai nuokalnių, o ne aukštyn ir žemyn.
- ◆ Niekada neikite žvyro takais ar keliais, neišjungę prietaiso.
- ◆ Niekada nelieskite pjovimo vielos, kai prietaisas veikia.
- ◆ Nepadėkite prietaiso, kol pjovimo viela visiškai nesustos.
- ◆ Naudokite tik tinkamos rūšies pjovimo vielą. Niekada nenaudokite metalinių pjovimo vielų arba žvejybinių valų.
- ◆ Būkite atsargūs, kad nepaliestumėte pjovimo peilio.
- ◆ Pasirūpinkite, kad maitinimo kabelis būtų atokiai nuo pjovimo vielos. Visada atkreipkite dėmesį, kur yra nutiestas kabelis.
- ◆ Rankas ir kojas visada laikykite atokiai nuo pjovimo vielos, ypač tada, kai įjungiate variklį.
- ◆ Prieš pradėdami naudoti šį prietaisą ir jam atsitrenkus į kokį nors daiktą, patikrinkite, ar nėra jo nusidėvėjimo arba pažeidimo požymių ir, jeigu reikia, pataisykite.
- ◆ Niekada nenaudokite šio prietaiso, jei apgadinti arba nuimti jo apsauginiai gaubtai.
- ◆ Būkite atsargūs, kad nesusižeistumėte jokių įtaisų, skirtų vielos ilgiui sutrumpinti. Pailginę naują pjoviklio vielą, visada sugražinkite įrenginį į jo įprastą darbo padėtį, tik tuomet jį įjunkite.
- ◆ Ventiliacijos angos turi būti švarios: nedulkėtos ir nepurvinos.
- ◆ Nenaudokite žoliapjovės (pakraščių lygintuvo), jeigu jos kabeliai yra pažeisti arba nusidėvėję.
- ◆ Laikykite ilginimo laidus atokiai nuo pjovimo dalių.

Papildomi nurodymai dėl akumuliatorių ir kroviklių saugos

Akumulatoriai

- ◆ Niekada jokiais būdais nebandykite jų atidaryti.
- ◆ Saugokite akumuliatorių nuo vandens.
- ◆ Nelaikykite tose vietose, kur temperatūra galėtų viršyti 40 °C.
- ◆ Kraukite tik esant 10 °C–40 °C aplinkos oro temperatūrai.

LIETUVIŲ

- ◆ Kraukite tik su įrankiu pateiktu krovikliu.
- ◆ Utilizuodami akumulatorius, vadovaukitės nurodymais, pateiktais skyriuje „Aplinkosauga“.

Krovikliai

- ◆ Įrankio akumulatoriui krauti naudokite tik su juo pateiktą BLACK+DECKER kroviklį. Kitų rūšių akumulatoriai gali sprogti ir sužeisti jus bei padaryti žalos turtui.
- ◆ Niekada nebandykite krauti vienkartiniam naudojimui skirtų akumuliatorių.
- ◆ Pažeistus laidus nedelsiant pakeiskite naujais.
- ◆ Saugokite kroviklį nuo vandens.
- ◆ Neatidarykite kroviklio.
- ◆ Neardykite kroviklio.



Šis kroviklis skirtas naudoti tik patalpose.



Prieš naudojimą perskaitykite šią naudojimo instrukciją.

Elektros sauga



Šis kroviklis turi dvigubą izoliaciją, todėl jo nereikia įžeminti. Visuomet patikrinkite, ar elektros tinklo įtampa atitinka duomenų lentelėje nurodytą įtampą. Niekada nebandykite keisti kroviklio kištuko įprastu elektros kištuku.

- ◆ Jeigu maitinimo laidas būtų pažeistas, siekiant išvengti pavojaus, jį nedelsiant privalo pakeisti įgaliotasis BLACK+DECKER techninės priežiūros centro darbuotojas.

Ant prietaiso esantys ženklai

Kartu su datos kodu ant prietaiso rasite pavaizduotus šiuos įspėjamuosius ženklus:



Prieš pradėdami dirbti, perskaitykite naudojimo instrukciją.



Naudodami prietaisą, dėvėkite apsauginius akinius arba darbo akinius.



Naudodami šį prietaisą, visuomet dėvėkite tinkamas ausų apsaugas.



Prieš valymą arba techninę priežiūrą visada ištraukite akumuliatorių iš prietaiso.



Saugokitės svaidomų objektų. Neleiskite į darbo vietą pašalinių asmenų.



Saugokite prietaisą nuo lietaus arba didelės drėgmės.



Garso galia garantuota pagal Direktyvą 2000/14/EB.

Funkcijos

Šis prietaisas turi kai kurias arba visas toliau nurodymas funkcijas.

- 1 Greičio reguliavimo gaidukas
- 2 Rankena
- 3 Atlaisvinimo mygtukas
- 4 Akumulatorius
- 5 Įkrovimo indikatorius
- 6 pagalbiniė rankena
- 7 Aukščio reguliavimo fiksavimo veržiklis
- 8 Krūmapjovės galvutė
- 9 Galvutės pasukimo mygtukas
- 10 Pakraščių kreiptuvas
- 11 Apsauginis gaubtas
- 12 Ritės korpusas
- 13 Ritės dangtelis

Montavimas

Atsargiai! Prieš surenkant prietaisą, jis privalo būti išjungtas ir išimtas jo akumulatorius.

Apsauginio gaubto uždėjimas (D ir E pav.)

- ♦ Išsukite iš apsauginio gaubto varžtą (E1)
- ♦ Laikydami apsauginį gaubtą statmenai žoliapjovės galvutei, tinkamai jį uždėkite, kad spragtelėdama užsifiksuotų atraminė ašelė. Apsauginio gaubto (11) kreipiamosios (D1) būtinai turi būti tinkamai sutapdintos su žoliapjovės galvutės (D3) kreipiamosiomis (D2) (D pav.). Fiksavimo ašelė (D4) turi būti įtaisyta korpuso angoje (D5).

- ♦ Pritvirtinkite apsauginį gaubtą varžtu (E1) (E pav.).

Atsargiai! Niekuoomet nenaudokite prietaiso be apsauginio gaubto.

Pagalbinės rankenos montavimas (F ir G pav.)

- ♦ Užmaukite pagalbinę rankeną (F1) ant vamzdžio (F2).
- ♦ Kiaurai prakiškite varžtą (G1) pro šešiakampio formos skylę, esančią rankenoje, į priešingą pusę.
- ♦ Užsukite rankenėlę (G2) ant varžto, sukdamį ją pagal laikrodžio rodyklę.

Atsargiai! Centrinė briauna būtinai turi būti vamzdžio angoje.

Pagalbinės rankenos padėties reguliavimas (G pav.)

Pagalbinę rankeną (6) galima reguliuoti, kad būtų ji optimaliai subalansuota ir patogiai naudoti.

- ♦ Atlaisvinkite rankenėlę (G2), sukdamį jį prieš laikrodžio rodyklę.
- ♦ Atsargiai traukite pagalbinę rankeną vamzdžiu (F2) aukštyn arba žemyn, nustatydami ją jums patogiam aukštyje.
- ♦ Užsukite rankenėlę (G2) ant varžto (G1), sukdamį ją pagal laikrodžio rodyklę.

Įrankio aukščio reguliavimas (H pav.)

Sureguliuokite žoliapjovės aukštį, nustatydami tinkamą darbo padėtį, kaip parodyta M pav.

Šiame įrankyje yra teleskopinis mechanizmas, kuris leidžia jums nustatyti jį, kad jis būtų patogaus aukščio. Norėdami sureguliuoti aukštį, atlikite šiuos veiksmus:

- ♦ Atlaisvinkite aukščio reguliavimo fiksavimo veržiklį (7).
- ♦ Atsargiai įstumkite arba ištraukite vamzdį (H1), pasirinkdami norimą aukštį.
- ♦ Užlenkite aukščio reguliavimo fiksavimo veržiklį (7).

Pjovimo vielos atlaisvinimas

Įsigijus įrankį, pjovimo viela būna priklijuota lipnia juosta prie ritės korpuso.

Atsargiai! Prieš surinkimą išimkite iš įrankio akumuliatorių.

- ♦ Nuplėškite juostą, kuria pjovimo viela yra pritvirtinta prie ritės korpuso (12).

Akumulatoriaus bloko įdėjimas ir išėmimas (B, C pav.)

- ♦ Norėdami įtaisyti akumuliatorių (4), laikykite jį ties įrankyje esančiu lizdu. Įkiškite akumuliatorių į lizdą, stumkite jį tol, kol jis užsifiksuos (išgirsite spragtelėjimą).
- ♦ Norėdami išimti akumuliatorių, paspauskite jį atlaisvinančių mygtuką, tuo pat metu traukdami akumuliatorių iš lizdo.

Naudojimas

Atsargiai! Įrankis darbą privalo atlikti pats, savaiminiu greičiu. Nenaudokite jo jėga, norėdami darbą atlikti greičiau.

Akumulatoriaus įkrovimas

Akumuliatorių privaloma įkrauti prieš pirmą kartą naudojant įrankį ir kaskart, kai jame nepakanka energijos darbui, kurį pirmiau atlikti buvo lengva. Kraunamas akumulatorius gali įšilti; tai normalu ir nėra joks gedimas.

Atsargiai! Akumulatoriaus negalima krauti, kai aplinkos temperatūra yra žemesnė nei 10 °C arba aukštesnė nei 40 °C. Rekomenduojama krauti esant maždaug 24 °C temperatūrai.

Pastaba. Kroviklis nekraus akumulatoriaus, jeigu elementų temperatūra bus žemesnė nei 10 °C arba aukštesnė nei 40 °C.

Akumuliatorių reikia palikti kroviklyje; kroviklis automatiškai pradės krauti, kai elementų temperatūra pakils arba nukris iki reikiamos ribos.

- ♦ Prieš įdėdami akumuliatorių į kroviklį, įkiškite kroviklio elektros laido kištuką į tinkamą elektros lizdą.
- ♦ Įdėkite akumuliatorių į kroviklį.



Pradės mirksėti žalia lemputė, rodomanti, kad akumulatorius yra kraunamas.



Krovimo pabaigą parodo be perstojo šviečianti žalia lemputė. Blokas visiškai įkrautas, jį galima tuoj pat naudoti arba palikti jį kroviklyje

Atsargiai! Po naudojimo kaip įmanoma greičiau įkraukite išsikrovusį akumuliatorių, antraip akumulatorius gali žymiai trumpiau tarnauti.

Kroviklio diagnostika

Šis kroviklis gali aptikti tam tikras galimas akumulatoriaus arba energijos šaltinio problemas. Problemas parodo viena skirtingais būdais mirksinti kontrolinė lemputė.

Sugedęs akumulatorius

Kroviklis gali aptikti išsekusį arba pažeistą akumuliatorių. Raudona kontrolinė lemputė mirksės etiketėje nurodytu būdu. Pastebėję taip mirksinčią, akumulatoriaus gedi-mą rodančią lemputę, akumulatoriaus nebekraukite. Pristatykite jį į techninės priežiūros centrą arba atliekų surinkimo punktą, kad jis būtų perdirbtas

Karšto / šalto bloko įjungimo uždelsimas

Jei kroviklis nustato, kad akumuliatoriaus temperatūra yra per aukšta arba per žema, automatiškai įsijungia atidėjimo režimas, t. y. krovimas atidedamas tol, kol akumuliatoriaus temperatūra taps normali. Kai taip atsitiks, kroviklis automatiškai įjungs akumuliatoriaus krovimo režimą. Ši prietaiso savybė užtikrina maksimalų akumuliatoriaus tarnavimo laiką. Veikiant karšto / šalto akumuliatoriaus krovimo uždelsimo režimui, raudona lemputė mirks ilgiais žybsniais, o paskui – trumpais.

Akumuliatoriaus palikimas kroviklyje

Kai šviesos diodas šviečia, kroviklį ir akumuliatorių galima palikti sujungtus neribotam laikui. Kroviklis nuolat palaikys maksimalų akumuliatoriaus įkrovimo lygį.

Įkrovimo būsenos indikatorius

Šiame akumuliatoriuje įrengtas įkrovimo būsenos indikatorius. Jis gali būti naudojamas esamam akumuliatoriaus įkrovimo lygiui nustatyti naudojant veļapjovę ir įkrovos metu. Jis neparodo prietaiso funkcinių galimybių ir jo rodmenys priklauso nuo gaminio sudedamųjų dalių, temperatūros bei kokiam darbui įrankį naudoja galutinis vartotojas.

Akumuliatoriaus įkrovimo būsenos tikrinimas naudojimo metu

- ◆ Paspauskite įkrovimo būsenos indikatorių (A1).
- ◆ Užsidegs keturi šviesos diodai (A2), rodantys akumuliatoriaus įkrovą procentais (A pav.)
- ◆ Jei šviesos diodas neužsidega, įkraukite akumuliatorių.

Įjungimas ir išjungimas

- ◆ Norėdami žoliapjovę įjungti, paspauskite ir laikykite nuspaukę atlaisvinimo mygtuką (3).
- ◆ Nuspauskite greičio reguliavimo gaiduką (1). Žoliapjovės veikimo greitis, galia ir veikimo laikas priklauso nuo to, kaip smarkiai spaudžiate šį gaiduką. Nestipriai spaudžiant šį gaiduką, žoliapjovė veiks lėčiau ir mažesne galia, bet ilgiau. Iki galo nuspaudus šį gaiduką, žoliapjovė veiks maksimaliu greičiu ir galia, bet trumpiau.
- ◆ Norėdami žoliapjovę išjungti, atleiskite gaiduką ir atlaisvinimo mygtuką.

Atsargiai! Niekada nebandykite užfiksuoti įjungimo / išjungimo mygtuko įjungimo padėtyje.

Žoliapjovės naudojimas

- ◆ Įrenginiui veikiant, pakreipkite jį kampu ir lėtai mosuokite juo į šonus, kaip pavaizduota M pav.
- ◆ Išlaikykite 5–10° pjovimo kampą, kaip pavaizduota M1 pav. Neviršykite 10° pjovimo kampo (M2 pav.). Pjaukite vielos galu. Norėdami išlaikyti atstumą iki kietų paviršių, naudokite pakraščių kreiptuvą (10). Ištraukite kreiptuvą ir tinkamai jį užfiksuokite
- ◆ Tarp apsauginio gaubto ir jūsų pėdų turi būti mažiausiai 60 cm atstumas, kaip pavaizduota M3 pav. Norėdami išlaikyti šį atstumą, nustatykite bendrą žoliapjovės aukštį, kaip pavaizduota H pav.).

Žolės pjovimo arba pakraščių lyginimo režimo nustatymas (I, J ir K pav.)

Žoliapjovę galima naudoti žolės pjovimo režimu, kaip pavaizduota I pav., arba pakraščių lyginimo režimu žolei

lygiai nupjauti išilgai vejos pakraščių ir gėlynų, kaip pavaizduota K pav.

Žolės pjovimo režimas (I ir J pav.)

Norint pjauti žolę, žoliapjovės galvutė turi būti I pav. pavaizduotoje padėtyje. Jeigu ji yra kitoje padėtyje:

- ◆ Išimkite akumuliatorių iš žoliapjovės.
- ◆ Paspauskite ir laikykite nuspaukę galvutės atlaisvinimo mygtuką (9).
- ◆ Laikydami pagalbinių rankeną (6), sukite galvutę (8) pagal laikrodžio rodyklę.
- ◆ Atleiskite galvutės atlaisvinimo mygtuką.
- ◆ Pakelkite pakraščių kreiptuvą (10) į uždarymo padėtį.

Pakraščių lyginimo režimas (K pav.)

Atsargiai! Naudojant žoliapjovę pakraščiams lyginti, viela gali dideliu greičiu svaidyti kliudytus akmenukus, metalines dalis ir kitus objektus. Nors žoliapjovės apsauginis gaubtas skirtas pavojui mažinti, visgi užtikrinkite, kad kiti žmonės ir augintiniai būtų bent 30 metrų atstumu nuo darbo vietos. Norint palyginti vejos pakraščius, žoliapjovės galvutė turi būti K pav. pavaizduotoje padėtyje. Jeigu ji yra kitoje padėtyje:

- ◆ Išimkite akumuliatorių iš žoliapjovės.
- ◆ Paspauskite ir laikykite nuspaukę galvutės atlaisvinimo mygtuką (9), kaip pavaizduota K pav.
- ◆ Laikydami pagalbinių rankeną (6), sukite galvutę (8) prieš laikrodžio rodyklę.
- ◆ Atleiskite galvutės atlaisvinimo mygtuką.
- ◆ Nuleiskite pakraščių kreiptuvą (10) į atidarymo padėtį. Pakraščių kreiptuvą reikia nuleisti iki galo; jį ištraukus privalo pasigirsti spragtelėjimas.

Pastaba. Galvutė sukasi tik viena kryptimi.

Atsargiai! Nenaudokite žoliapjovės pakraščiams formuoti arba vagoms daryti.

- ◆ Laikykite žoliapjovę, kaip pavaizduota N pav.
- ◆ Norėdami pjauti kuo arčiau, šiek tiek pakreipkite žoliapjovę.

Patarimai, kaip optimaliai naudoti įrankį

- ◆ Pjaukite žolę vielos galu; nestumkite vielinės galvutės į nepjautą žolę jėga.
- ◆ Kliudant vielines ir medines tvoras, viela labiau nusidėvi, net nutrūksta. Kliudant akmenis ir mūrines sienas, kelkraščius ir medinius statinius, viela gali greitai nusidėvėti. Stenkitės kuo mažiau liesti kietus paviršius.
- ◆ Neleiskite, kad ritės dangtelis vilktųsi žeme ar kitais paviršiais.
- ◆ Jeigu žolė labai aukšta, pirmiausiai nupjaukite jos viršų ir ne daugiau nei 30 cm.
- ◆ Laikykite žoliapjovę pakreipę link pjaunamo ploto; tai geriausias pjovimo kampas.
- ◆ Žoliapjovę pjauna žolę iš dešinės į kairę. Todėl nupjauta žolė nesvaidoma į naudotoją.
- ◆ Nepjaukite medžių atžalų ir krūmų. Medžių žievės, medžių drožlės, atžalos ir tvorų mietai gali lengvai pažeisti viela.

Užsikimšimų ir suraizgytos vielos šalinimas (O, P, Q pav.)

Atsargiai! Prieš atlikdami bet kokius reguliavimo darbus arba prieš keisdami priedus, išimkite akumuliatorių iš žoliapjovės. Tokios apsaugos priemonės sumažina prietaiso atsitiktinio įjungimo pavojų. Retkarčiais, ypač pjaunant suvešėjusias arba ilgastiebes piktžoles, žolės syvai arba kitos medžiagos gali užkimšti vielos tiekimo ritę ir dėl to vieta gali užstrigti. Norėdami pašalinti užstrigimą, atlikite toliau nurodytus veiksmus.

- ♦ Paspauskite atlaisvinimo ąseles, esančias ant vielos ritės dangtelio, kaip pavaizduota O pav., ir nuimkite dangtelį, traukdami jį tiesiai.
- ♦ Ištraukite nailoninės vielos ritę ir nuvyniokite nutrūkusią vielą arba nuvalykite ritę, kad ant jos neliktų nešvarumų.
- ♦ Įdėkite ritę ir vielą į ritės dangtelį, vielą įtaisę padarytose angose, kaip pavaizduota P1 pav.
- ♦ Prakiškite vielos galą pro atitinkamą skylę ritės dangtelyje. Traukite palaidą vielą, kol ji bus atlaisvinta iš laikymo angų, kaip pavaizduota P2 pav.
- ♦ Atsargiai spausdami ritę, sukite ją, kol ji tinkamai užsifiksuos. Kai ritė bus tinkamoje padėtyje, ją galima bus laisvai sukiooti keliais laipsniais į kairę ir dešinę.
- ♦ Pasirūpinkite, kad viela nebūtų prispausta po rite.
- ♦ Sulygiuokite ritės dangtelių ąseles su ritės korpuso angomis (P pav.).
- ♦ Užspauskite ritės dangtelio galinę dalį: ąselės turi užsifiksuoti ritės korpusė.

Pastaba. Viela iš korpuso turi būti išsikūsi maždaug 122 mm.

Ritės keitimas (O, P, Q ir R pav.)

- ♦ Išimkite akumuliatorių iš žoliapjovės.
- ♦ Laikydami nuspaudę ąseles, nuimkite ritės dangtelį nuo ritės korpuso žoliapjovės galvutėje (O pav.).
- ♦ Viela ranka laikydami tuščią ritę, o kita – ritės dangtelį, ištraukite ritę.
- ♦ Pakeiskite ritę BLACK+DECKER modeliu A6482-XJ. Nuvalykite nuo ritės ir ritės dangtelio purvą ir žolę.
- ♦ Jeigu svirtis (R1), esanti ritės dangtelio pagrinde, būtų išstumta, sugrąžinkite ją į tinkamą padėtį, prieš įdėdami naują ritę, kaip pavaizduota R pav.
- ♦ Atkabinkite pjovimo vielos galą ir prakiškite vielą pro plyšelį (P2).
- ♦ Atsargiai įspauskite ritę į ritės dangtelį ir sukite ją, kol pajausite, kad ji tinkamai įdėta. Tada paspauskite, kad ji tinkamai užsifiksuotų. Kai ritė bus tinkamoje padėtyje, ją galima bus laisvai sukiooti keliais laipsniais į kairę ir dešinę.
- ♦ Pasirūpinkite, kad viela nebūtų prispausta po rite.
- ♦ Sulygiuokite ritės dangtelio ąseles su ritės korpuso angomis (Q pav.).
- ♦ Užspauskite ritės dangtelio galinę dalį: ąselės turi užsifiksuoti ritės korpusė.

Pastaba. Viela iš korpuso turi būti išsikūsi maždaug 122 mm.

Vielos vyniojimas ant ritės iš didelio vielos ritinio (nau-

dokite tik 2,0 mm skersmens APVALIĄ vielą) (S pav.)

Vietos paruošus taip pat galima įsigyti didelį ritinį vielos. Norėdami suvynioti atskirai įsigytą vielą, atlikite šiuos veiksmus:

- ♦ Išimkite akumuliatorių iš žoliapjovės.
- ♦ Išimkite tuščią ritę iš žoliapjovės, kaip aprašyta skyriuje „Ritės keitimas“.
- ♦ Nuvyniokite nuo ritės visą likusią pjovimo vielą.
- ♦ Pjovimo vielos gale sulenkime maždaug 19 mm galą (S1). Įkiškite pjovimo vielą į vieną iš vielos tvirtinimo angų (S3).
- ♦ Tvirtai prispaudę vielą prie ritės, pradėkite vynioti pjovimo vielą ant ritės rodyklės kryptimi
- ♦ Tvarkingai suvyniokite vielą vienodu sluoksniu. Nesukryžiuokite (T pav.).
- ♦ Suvyniotai pjovimo vielai pasiekus išėmas (S4), ritė bus pilna.
- ♦ Įtaisykite vielą į esančią „laikymo“ angą (P1 pav.). Atpjaukite vielą nuo vielos ritinio.
- ♦ Uždėkite ritę ant žoliapjovės, kaip aprašyta skyriuje „Ritės keitimas“ (O, P, R, ir Q pav.).

PASTABA. Ranka suvyniotos ritės, naudojant vielą iš vielos ritinio, dažniau susiraizgo nei BLACK+DECKER gamykloje suvyniotos ritės. Norint pasiekti geriausių rezultatų, rekomenduojama naudoti gamykloje suvyniotas ritės.

Keičiamosios ritės:

#A6486-XJ (3 SA ritė su viela)

#A6482-XJ (1 SA ritė su viela)

Automatinis tiekimo sistema (AFS)

Vielinėje žoliapjovėje yra įrengta AFS ritė, kuri atpiks, kai viela nutrūks, ir vėl ją automatiškai teks. Nestuokėkite žoliapjovės ir nebandykite ištraukti vielos. Jeigu AFS tinkamai vielos netiekia, išimkite ritę ir patikrinkite, ar viela tinkamai suvyniota, tada vėl įdėkite ją į įrankį.

Techninė priežiūra

Šis laidinis (belaidis) BLACK+DECKER elektrinis prietaisas (įrankis) skirtas ilgalaikiam darbui, prireikiant minimalios techninės priežiūros. Įrankis/prietaisas tarnaus kokybiškai ir ilgai, jei jį tinkamai prižiūrėsite ir reguliariai valysite.

Krovikliui nereikia jokios techninės priežiūros, išskyrus reguliarią valymą.

Atsargiai! Prieš imdamiesi bet kokių laidinių/akumuliatorių elektrinių įrankių techninės priežiūros darbų:

- ♦ Išjunkite prietaisą (įrankį) ir ištraukite jo kištuką iš elektros lizdo.
- ♦ Arba išjungti prietaisą (įrankį) ir išimkite iš jo akumuliatorių, jeigu prietaisas (įrankis) turi atskirą akumuliatorių.
- ♦ Arba, jeigu akumulatorius yra neišimamas, visiškai išseikvokite jo energiją, o paskui išjunkite.
- ♦ Prieš valydami kroviklį, jį išjunkite. Krovikliui nereikia jokios techninės priežiūros, išskyrus reguliarią valymą.
- ♦ Reguliariai minkštu šepetėliu arba sausa šluoste išvalykite įrankio/prietaiso ir kroviklio ventiliacijos angas.
- ♦ Reguliariai drėgna šluoste nuvalykite variklio korpusą. Nenaudokite jokių šveičiamųjų arba tirpiklių pagrindu pagamintų valiklių.
- ♦ Pjovimo vielą ir ritę reguliariai valykite minkštu šepetėliu arba sausa šluoste.
- ♦ Grandykle bukais kraštais reguliariai šalinkite žolę ir purvą iš po apsauginio gaubto apačios.

Trikčių šalinimas

Problema	Sprendimo būdas
Prietaisas veikia lėtai.	<p>Iki galo nuspauskite greičio reguliavimo gaiduką. Greitis priklauso nuo gaiduko nuspaudimo lygio.</p> <p>Išimkite akumuliatorių iš žoliapjovės</p> <p>Patikrinkite, ar laisvai sukasi ritės korpusas. Jeigu reikia, atsargiai išvalykite.</p> <p>Patikrinkite, ar pjovimo viela iš ritės išsikišusi ne daugiau nei maždaug 122 mm. Jeigu taip, nupjaukite ką, kad ji vos siektų vielos pjovimo peilį.</p>
Neveikia automatinio vielos tiekimo funkcija.	<p>Vielos tiekama daugiau, kai ji sutrumpėja maždaug iki 76 mm. Norėdami nustatyti, kodėl viela yra netiekiami, palaukite, kol viela nusidėvės labiau.</p> <p>Laikydami nuspaudę ašeles, nuimkite ritės dangtelį su rite nuo ritės korpuso žoliapjovės galvutėje.</p> <p>Išitinkite, ar viela nesukryžiuoja ant ritės, kaip nurodyta T pav. Jeigu taip, išvyniokite pjovimo vielą ir vėl tvarkingai ją suvyniokite.</p> <p>Patikrinkite, ar neapgadinta ritės apačia. Jeigu ji apgadinta, pakeiskite ritę.</p> <p>Traukite pjovimo vielą, kol ji iš ritės išsikiš maždaug 122 mm. Jeigu ant ritės liko nepakankamai vielos, idėkite naują pjovimo vietos ritę.</p> <p>Sulygiuokite ritės dangtelio ašeles su korpusu padarytomis išpjovomis.</p> <p>Užspauskite ritės dangtelį ant korpuso: jis turi tvirtai užsikisuti.</p> <p>Jeigu pjovimo vielos galas išsikiša už pjovimo peilio, nupjaukite jį, kad jis vos siektų peilį.</p> <p>Jeigu automatinio vielos tiekimo funkcija vis tiek neveikia arba ritė užstringa, išbandykite šiuos problemas sprendimo būdus: Atsargiai išvalykite ritę ir korpusą. Būtinai naudokite tinkamo dydžio ir skersmens (2,00 mm) vielą – plonesnė ir ilgesnė viela turės neigiamo poveikio automatinio tiekimo sistemos veikimui. Išimkite ritę ir patikrinkite, ar svirtis ritės korpusu laisvai juda. Išimkite ritę ir išvyniokite pjovimo vielą, o paskui vėl tvarkingai ją suvyniokite. Įspauskite ritę atgal į korpusą.</p>
Per intensyvus tiekimas	<p>Žolė turi būti pjaunama viela iš ritės išsikišus maždaug 177 mm. Jeigu reikia, naudokite pakraščių kreiptuvą, kad būtų išlaikytas tinkamas tarpas.</p> <p>Neviršykite 10° kampo, kaip pavaizduota M pav. Stenkitės, kad viela neliestų kietų paviršių, pavyzdžiui mūro, betono, medienos ir pan. Taip išvengsite per didelio vielos nusidėvėjimo ir (arba) per intensyvaus tiekimo. Pjaukite vielos galus</p>
Nuėmus dangtelį arba ritę, viela išsivynioja	<p>Prieš nuimdami, būtinai įtaisykite vielos galus laikymo angose (P pav.).</p>

Aplinkosauga



Atskiras atliekų surinkimas. Šio gaminio negalima išmesti kartu su kitomis namų ūkio atliekomis.

Jeigu vieną dieną nutartumėte, kad norite pakeisti šį „BLACK+DECKER“ gaminį nauju arba jeigu jis jums daugiau nereikalingas, neišmeskite jo su kitomis namų ūkio atliekomis. Atiduokite šį gaminį į atskirą atliekų surinkimo punktą.



Rūšiuojant panaudotus produktus ir pakuotę, sudaroma galimybė juos perdirbti ir panaudoti iš naujo. Tokiu būdu padėsite sumažinti aplinkos taršą ir naujų žaliavų poreikį.

Vietiniuose reglamentuose gali būti numatytas atskiras elektrinių gaminių surinkimas iš namų ūkių, iš savivaldybių atliekų surinkimo vietų, arba juos, perkant naują gaminį, gali paimti prekybos atstovai.

„BLACK+DECKER“ surenka senus naudotus „BLACK+DECKER“ prietaisus ir pasirūpina ekologišku jų utilizavimu. Norėdami pasinaudoti šia paslauga, gražinkite savo gaminį bet kuriam įgaliotajam remonto atstovui, kuris paims įrankį mūsų vardu.

Artimiausios remonto dirbtuvės adresą sužinosite susiekę su artimiausia „BLACK+DECKER“ atstovybe, šioje instrukcijoje nurodytu adresu. Be to, interneto tinklapyje pateiktas sąrašas įgaliotų „BLACK+DECKER“ įrangos remonto dirbtuvių bei tiksli informacija apie mūsų gaminių techninės priežiūros centrus, jų kontaktinė informacija: www.2helpU.com

Akumulatoriai



Fiziškai nusidėvėjusius akumulatorius privaloma išmesti taip, kad nebūtų daroma žala gamtai:

- ♦ Visiškai iškraukite akumuliatorių, o tada ištraukite jį iš įrankio.
- ♦ NiCd, NiMH ir ličio jonų akumuliatorius galima perdirbti ir pakartotinai panaudoti. Įdėkite akumuliatorių (maitinimo elementus) į tinkamą pakuotę, kad gnybtai nebūtų sujungti trumpuoju jungimu. Gražinkite juos įgaliotajam remonto atstovui arba atiduokite į vietos surinkimo punktą.
- ♦ Nesujunkite akumuliatorių gnybtų trumpuoju jungimu.
- ♦ Nemeskite akumuliatoriaus (maitinimo elementų) į laužą, nes gali kilti sprogimas ir jūs galite būti sužaloti.

Techniniai duomenys

STB3620L (H1)		
Ivesties įtampa	V _{AC}	36V
Greitis be apkrovos	min ⁻¹	0–7 200/min
Svoris	kg	3,4 kg
Akumulatorius		
		BL20362
Įtampa	V _{DC}	36 V
Galia	Ah	2,0 Ah
Tipas	Ličio jonų	
Kroviklis		
		906163XX-XX 1 tipas.
Ivesties įtampa	V _{AC}	230V
Išvesties įtampa	V _{DC}	36 V
Elektros srovės stiprumas	mA	Ivesties galia: 600 mA
	A	Išvesties galia: 1,3 A

Nustatytoji plaštakos/rankos vibracijos vertė pagal EN 50636-2-91:

$$= < 2,5 \text{ m/s}^2, \text{ paklaida (K) = } 1,5 \text{ m/s}^2.$$

$$L_{PA} \text{ (garso slėgis) } 75 \text{ dB(A)}$$

$$\text{paklaida (K) = } 1,5 \text{ dB(A)}$$

EB atitikties deklaracija MAŠINŲ DIREKTYMO APLINKOS TRIUKŠMO DIREKTYVA



STB3620L Akumulatorinė vielinė žoliapjovė

„Black & Decker“ deklaruoja, kad šie gaminiai, aprašyti „Techninių duomenų“ skyriuje, atitinka: 2006/42/EB, EN 60335-1:2012 + A11:2014 EN 50636-2-91:2014

2000/14/EB, veļapjovė, L ≤ 50 cm, VIII priedas DEKRA Certification B.V., Utrechtseweg 310, 6802 ED Arnhem, The Netherlands (Nyderlandai) Paskelbtoji įstaiga Nr.: 0344

Garso galios lygis pagal standartą 2000/14/EB (12 straipsnis, III priedas, L ≤ 50 cm):
L_{WA} (išmatuotasis garso galios lygis) 95 dB(A), paklaida (K) 1,5 dB(A)
L_{WA} (garantuotasis garso galios lygis) 96 dB(A)

Šie gaminiai taip pat atitinka Direktyvas 2014/108/EB (iki 2016.04.19), 2014/30/ES (nuo 2016.04.20) ir 2011/65/ES.

LIETUVIŲ

Dėl papildomos informacijos prašome kreiptis į „Black & Decker“ atstovą toliau nurodytu adresu arba žiūrėkite į vadovo gale pateiktą informaciją.

Toliau pasirašęs asmuo yra atsakingas už techninio dokumento sukūrimą ir pateikia šią deklaraciją „Black & Decker“.



R. Laverick
Technikos direktorius
Black & Decker Europe, 210 Bath Road, Slough,
Berkshire, SL1 3YD
United Kingdom (Jungtinė Karalystė)
2015.09.29

Garantija

„Black & Decker“ yra tikra dėl savo gaminių kokybės ir siūlo jiems išskirtinę garantiją. Ši garantija papildo, bet jokiais būdais nepanaikina jūsų įstatymais nustatytų teisių. Ši garantija galioja Europos Sąjungos valstybių narių ir Europos laisvos prekybos zonos teritorijose.

Jeigu „Black & Decker“ gaminyje per 24 mėnesius nuo jo pirkimo datos sugenda dėl medžiagų ar gamybos defektų arba neatitinka deklaruojamų normų, „Black & Decker“ garantuotai pakeičia sugedusias dalis, pataiso nusidėvėti linkusius gaminius arba pakeičia tokius gaminius naujais, kad klientams kiltų kuo mažiau nepatogumų, nebent:

- ◆ gaminyje buvo naudojamas verslo, profesionaliais arba nuomos tikslais;
- ◆ gaminyje buvo netinkamai naudojamas arba neprižiūrimas;
- ◆ gaminyje buvo sugadintas kitais daiktais, medžiagomis arba įvykus nelaimingų atsitikimų;
- ◆ gaminį bandė remontuoti tam leidimo neturintys žmonės arba ne „Black & Decker“ techninės tarnybos darbuotojai.

Norint pasinaudoti šia garantija, Jūs privalote pateikti pirkinį įrodantį dokumentą pardavėjui arba įgaliotajam remonto tarnybos atstovui. Artimiausios remonto dirbtuvės adresu sužinosite susisiekę su vietine „Black & Decker“ atstovybe, šioje instrukcijoje nurodytu adresu. Be to, interneto tinklalapyje pateiktas įgaliotųjų „Black & Decker“ įrangos remonto dirbtuvių sąrašas bei tiksli informacija apie mūsų gaminių techninės priežiūros centrus; jų kontaktinę informaciją rasite internete, adresu: www.2helpU.com

Apsilankykite jūsų interneto svetainėje www.blackanddecker.co.uk ir užregistruokite savo naują BLACK+DECKER gaminį, o taip pat nuolat gauti naujausią informaciją apie naujus gaminius bei specialius pasiūlymus. Papildomos informacijos apie BLACK+DECKER firmos ženklą ir mūsų gaminių asortimentą rasite tinklalapyje www.blackanddecker.co.uk

Paredzētā lietošana

Šis BLACK+DECKER STB3620L trimmeris ir paredzēts zālāja malu pļaušanai un nolīdzināšanai, kā arī zāles pļaušanai grūti piekļūstamās vietās. Šis instruments ir paredzēts tikai personīgai lietošanai.

Drošības norādījumi

Brīdinājums! Lietojot elektriski darbināmus instrumentus, vienmēr jāievēro galvenie drošības norādījumi, tostarp šeit minētie, lai mazinātu ugunsgrēka, elektriskās strāvas trieciena, ievainojumu un materiālu zaudējumu risku.

Brīdinājums! Eksploatējot instrumentu, jāievēro drošības noteikumi. Pirms instrumenta eksploatācijas savas un tuvumā esošu personu drošības nolūkos izlasiet šos norādījumus. Glabājiet šos norādījumus drošā vietā turpmākām uzziņām.

- ◆ Pirms instrumenta lietošanas rūpīgi izlasiet visu šo rokasgrāmatu.
- ◆ Šajā rokasgrāmatā ir aprakstīta paredzētā lietošana. Lietojot jebkuru citu piederumu vai papildierīci, kas nav ieteikta šajā lietošanas rokasgrāmatā, vai veicot darbu, kas nav paredzēts šim instrumentam, var gūt ievainojumus.
- ◆ Saglabājiet šo rokasgrāmatu turpmākai lietošanai.

Ierīces eksploatācija

Eksploatējot šo ierīci, vienmēr ievērojiet piesardzību.

- ◆ Vienmēr valkājiet aizsargbrilles.
- ◆ Nekad neļaujiet bērniem vai cilvēkiem, kas nav iepazinušies ar šīm instrukcijām, izmantot šo ierīci.
- ◆ Neļaujiet bērniem vai dzīvniekiem atrasties darba zonas tuvumā, kā arī pieskarties ierīcei vai barošanas vadam.
- ◆ Rūpīga uzraudzība ir nepieciešama, ja ierīce tiek izmantota bērnu tuvumā.
- ◆ Šī ierīce nav paredzēta lietošanai jauniešiem vai nespēcīgām personām bez uzraudzības.
- ◆ Šis instruments nav rotaļlieta.
- ◆ Strādājiet ar iekārtu tikai dienas gaismā vai labā mākslīgā apgaismojumā.
- ◆ Lietojiet tikai sausās vietās. Raugieties, lai instruments netiktu pakļauts mitruma iedarbībai.
- ◆ Izvairieties no iekārtas izmantošanas sliktos laika apstākļos, it īpaši, ja pastāv zibeņošanas risks.
- ◆ Instrumentu nedrīkst iegremdēt ūdenī.
- ◆ Neatveriet galveno korpusu. Instrumentā nav tādu detaļu, kam lietotājs pats var veikt apkopi.
- ◆ Instrumentu nedrīkst darbināt sprādzienbīstamā vidē, piemēram, viegli uzliesmojošu šķidrumu, gāzu vai putekļu tuvumā.

LATVIEŠU

- ◆ Lai mazinātu risku sabojāt kontaktdakšu un vadu, neraujiet aiz barošanas vada, lai atvienotu kontaktdakšu no kontaktlīdzdas.
- ◆ Lerīce ir jāizmanto tikai ar barošanas bloku, kas tiek piegādāts ar ierīci.

Pēc ekspluatācijas

- ◆ Ja to nelieto, ierīce jāuzglabā sausā, labi vēdinātā, bērniem nepieejamā vietā.
- ◆ Instruments jāglabā bērniem neaizsniežamā vietā.
- ◆ Novietojot instrumentu glabāšanā vai pārvadājot transportlīdzeklī, tas jānovieto bagāžniekā vai jānostiprina ar siksnām, lai neizkustētos asos pagriezienos vai arī, transportlīdzeklī strauji palielinot vai samazinot ātrumu.

Pārbaude un remonts

- ◆ Pirms lietošanas pārbaudiet, vai ierīcei nav bojātu vai kā citādi nelietojamu detaļu. Pārbaudiet, vai detaļas nav salūzušas, slēdži nav bojāti un vai nav kāds cits apstākļi, kas varētu ietekmēt ierīces darbību.
- ◆ Instrumentu nedrīkst lietot, ja kāda detaļa ir bojāta vai kā citādi nelietoājama.
- ◆ Nodrošiniet, ka bojātās vai defektīvas detaļas salabo vai aizstāj pilnvarots remonta pārstāvis.

- ◆ Drīkst noņemt vai nomainīt tikai tās detaļas, kas konkrēti norādītas šajā rokasgrāmatā.
- ◆ Esiet uzmanīgi plāvēja regulēšanas laikā, lai novērstu pirkstu iesprūšanu starp kustīgiem asmeņiem/daļām un mašīnas nekustīgajām daļām.
- ◆ Kad veicat apkopi asmeņiem jāapzinās, ka, pat ja enerģijas avots ir izslēgts, asmeņi vēl var pārvietoties.

Citu personu drošība

- ◆ Šo instrumentu var ekspluatēt bērni vecumā no 8 gadiem un personas, kam ir ierobežotas fiziskās, sensorās vai psihiskās spējas, vai trūkst pieredzes un zināšanu, ja šīs personas vai bērni tiek uzraudzīti vai apmācīti instrumenta drošā lietošanā, un ja viņi izprot visus riskus saistībā ar to. Nedrīkst ļaut bērniem spēlēties ar instrumentu. Bērni drīkst tīrīt instrumentu un veikt tam apkopi tikai pieaugušo uzraudzībā.
- ◆ Bērni ir jāuzrauga, lai viņi nespēlētu ar instrumentu.

Atlikušie riski.

Lietojot instrumentu, var rasties papildu atlikušie riski, kuri var nebūt minēti šeit iekļautajos drošības brīdinājumos.

Šie riski var rasties nepareizas lietošanas, pārāk ilgas lietošanas u.c. gadījumos.

Lai arī tiek ievēroti attiecīgie drošības noteikumi un tiek uzstādītas drošības ierīces, dažus atlikušos riskus nav iespējams novērst. Tie ir šādi:

- ◆ ievainojumi, kas radušies, pieskaroties rotējošām detaļām.
- ◆ ievainojumi, kas radušies, mainot detaļas, ripas vai citus piederumus.
- ◆ Ievainojumi, kas radušies instrumenta ilgstošas lietošanas rezultātā. Ilgstoši strādājot ar instrumentu, regulāri jāpārtrauc darbs un jāatpūšas.
- ◆ Dzirdes pasliktināšanās.
- ◆ Veselības apdraudējumi, ko izraisa ieelpotie putekļi, kas rodas, izmantojot rīku (piemēram, strādājot ar koku, īpaši ozolu, dižskābardi un MDF.)

Pēc ekspluatācijas

- ◆ Kad instruments netiek lietots, tas jāglabā sausā, labi vēdinātā vietā, kas nav sasniedzama bērniem.
- ◆ Instruments jāglabā bērniem neaizsniežamā vietā.
- ◆ Novietojot instrumentu glabāšanā vai pārvadājot transportlīdzeklī, tas jānovieto bagāžniekā vai jānostiprina ar siksnām, lai neizkustētos asos pagriezienos vai arī, transportlīdzeklī strauji palielinot vai samazinot ātrumu.

Pārbaude un remonts

- ◆ Pirms lietošanas pārbaudiet, vai ierīcei nav bojātu vai kā citādi nelietojamu detaļu. Pārbaudiet, vai detaļas nav salūzušas un vai nav kāds cits apstāklis, kas varētu ietekmēt instrumenta darbību.
- ◆ Instrumentu nedrīkst lietot, ja kāda detaļa ir bojāta vai kā citādi nelietoama.
- ◆ Nodrošiniet, ka bojātās vai defektīvās detaļas salabo vai aizstāj pilnvarotā remonta darbnīcā.
- ◆ Drīkst noņemt vai nomainīt tikai tās detaļas, kas konkrēti norādītas šajā rokasgrāmatā.

Papildu drošības norādījumi zālāja trimmeriem

Brīdinājums! Griezējelementi turpina rotēt pēc tam, kad dzinējs ir izslēgts.

- ◆ Iepazīstieties ar kontrolierīcēm un pareizu instrumenta lietošanu.
- ◆ Pirms lietošanas pārbaudiet barošanas vada un pagarinājuma vada bojājumu pazīmes, novecošanos un nodilumu. Ja lietošanas laikā vads tiek bojāts, nekavējoties atvienojiet to no barošanas avota. **NEPIESKARIETIES VADAM PIRMS PADEVES ATVIENOŠANAS.**

LATVIEŠU

- ◆ Vienmēr izņemiet akumulatoru no ierīces, kad ierīce ir bez uzraudzības, pirms aizsprostojumu aizvākšanas, pirms tīrīšanas un apkopes, pēc saskares ar cietu svešķermeni vai ikreiz, kad ierīce sāk nenormāli vibrēt.
- ◆ Instrumentu nedrīkst lietot, ja vadi ir bojāti vai nolietoti.
- ◆ Lai pasargātu pēdas, jāvalkā izturīgi apavi.
- ◆ Lai pasargātu kājas, valkājiet garās bikses.
- ◆ Pirms instrumenta lietošanas, pārbaudiet, vai plaujamajā zālājā nav zaru, akmeņu, vadu vai kādu citu šķēršļu.
- ◆ Strādājot instruments ir jātur uz augšu vērstā pozīcijā un auklai jāatrodas tuvu zemei. Instrumentu nedrīkst ieslēgt, ja tas tiek turēts kādā citā pozīcijā.
- ◆ Strādājot ar instrumentu, pārvietojieties lēnām. Ņemiet vērā, ka svaigi plauta zāle ir mitra un slidena.
- ◆ Nestrādājiet stāvā nogāzē. Plaujiet gareniski pāri nogāzēm un nekādā gadījumā uz augšu vai uz leju pa tām.
- ◆ Nešķērsojiet grantētus ceļus vai taciņas, kad instruments darbojas.
- ◆ Nepieskarieties plaušanas auklai, kad instruments darbojas.
- ◆ Nolieciet instrumentu malā tikai tad, ja trimmera aukla ir pilnībā pārstājusi griezties.
- ◆ Lietojiet vienīgi piemērota veida trimmera auklu. Nekādā gadījumā nelietojiet metāla stiepli vai makšķerēšanas auklu.
- ◆ Uzmanieties, lai nepieskartos trimmera auklas nogriešanas asmenim.
- ◆ Turiet elektrobarošanas vadu drošā attālumā no trimmera auklas. Vienmēr atcerieties, kā ir novietots barošanas vads.
- ◆ Nekādā gadījumā netuviniet rokas un kājas trimmera auklai, īpaši ieslēdzot motoru.
- ◆ Pirms instrumenta lietošanas un tad, ja instruments saņēmis triecienu, pārbaudiet, vai nav bojājuma vai nodiluma pazīmju, un salabojiet, ja nepieciešams.
- ◆ Instrumentu nedrīkst lietot, ja aizsargi ir bojāti vai nav uzstādīti.
- ◆ Raugieties, lai negūtu ievainojumus no ierīces, kas uzstādīta trimmera auklas apgriešanai. Kad ir izvilktis ārā jauns trimmera auklas posms, novietojiet instrumentu paredzētajā darba pozīcijā un tikai tad to ieslēdziet.
- ◆ Vienmēr nodrošiniet, lai ventilācijas atveres būtu tīras no gružiem.
- ◆ Mauriņa trimmeri (malu aplīdzināšanas trimmeri) nedrīkst lietot, ja vadi ir bojāti vai nolietoti.

- ◆ Netuviniet pagarinājuma vadu griešanas elementiem.

Papildu drošības norādījumi akumulatoriem un lādētājiem

Akumulatori

- ◆ Nekādā gadījumā neatveriet akumulatoru.
- ◆ Nepakļaujiet akumulatoru ūdens iedarbībai.
- ◆ Neglabājiet vietās, kur temperatūra var pārsniegt 40 °C.
- ◆ Uzlādējiet tikai tad, ja apkārtējā temperatūra ir robežās no 10 °C līdz 40 °C.
- ◆ Instrumenta uzlādei izmantojiet tikai lādētāju, kas tiek piegādāts ar ierīci.
- ◆ Izmetot nolietotos akumulatorus, ievērojiet sadaļā „Vides aizsardzība” sniegtos norādījumus.

Lādētāji

- ◆ Lietojiet šo BLACK+DECKER lādētāju tikai tā akumulatora uzlādēšanai, kas iekļauts šī instrumenta komplektācijā. Cita veida akumulatori var eksplodēt, izraisot ievainojumus un bojājumus.
- ◆ Nekad nemēģiniet uzlādēt nav neuzlādējamas baterijas.
- ◆ Bojāti vadi ir nekavējoties jānomaina.
- ◆ Nepakļaujiet lādētāju ūdens iedarbībai.

- ◆ Neatveriet lādētāju.
- ◆ Nepārbaudiet lādētāju, veicot izvadu īsslēgumu.



Šis lādētājs ir paredzēts tikai lietošanai telpās.



Pirms ekspluatācijas izlasiet lietošanas rokasgrāmatu.

Elektrodrošība



Šim lādētājam ir dubulta izolācija, tāpēc nav jālieto iezemēts vads. Pārbaudiet, vai barošanas avota spriegums atbilst kategorijas plāksnītē norādītajam spriegumam. Nekādā gadījumā neaizstājiet lādētāju ar parastu kontaktdakšu.

- ◆ Ja strāvas padeves vads ir bojāts, tas jānomaina ražotājam vai pilnvarotā BLACK + DECKER apkalpošanas centrā, lai izvairītos no bīstamām situācijām.

Marķējumi uz ierīces

Šādas brīdinājuma simboli ir atrodami uz ierīces kopā ar datumu kodu:



Pirms ekspluatācijas izlasiet rokasgrāmatu.



Strādājot ar instrumentu, valkājiet aizsargbrilles.



Strādājot ar instrumentu, valkājiet piemērotus ausu aizsargus.

LATVIEŠU



Pirms jebkādas tīrīšanas vai apkopes veikšanas vienmēr izņemiet akumulatoru no ierīces.



Uzmanieties no gaisā izsviestiem priekšmetiem. Neļaujiet nepiederošām personām atrasties darba zonā.



Nepakļaujiet instrumentu lietus vai liela mitruma iedarbībai.



Direktīvā 2000/14/EK garantētā skaņas jauda.

Līdzekļi

Šim ierīcei ir šādas funkcijas - visas vai tikai dažas no tām.

1. Regulējama ātruma slēdža mēlīte
2. Rokturis
3. Poga bloķēšanai izslēgtā stāvoklī
4. Akumulators
5. Uzlādes indikators
6. papildu rokturis
7. Augstuma pielāgošanas fiksācijas skava
8. Trimmera galva
9. Galvas rotācijas poga
10. malas vadītļa
11. aizsargs
12. spoles korpusa
13. Spoles vāciņš

Salikšana

Brīdinājums! Pirms montāžas pārliecinieties, ka instrumenti ir izslēgti un akumulators ir noņemts.

Montāžas aizsargs (att. D, E)

- ♦ Noņemiet skrūvi (E1) no aizsarga
- ♦ Turot kvadrātveida aizsargu uz trimmera galvas, iebīdīet to pilnībā vieta, līdz fiksācijas mēlīte noklikšķ. Nodrošināt, lai vadotņu slīdes (D1) uz aizsarga (11) ir pareizi saskaņotas ar vadotnēm (D2) uz trimmera galvas (D3) (attēls D). Fiksācijas izcilnim (D4) jāieslīd korpusa spraugā (D5).
- ♦ Nostipriniet aizsargu ar skrūvi (E1) (attēls E).

Brīdinājums! Šo instrumentu nedrīkst lietot, ja nav pareizi uzstādīts aizsargs.

Palīgroktura piestiprināšana (attēli F un G)

- ♦ Uzbīdīet papildrokturi (F1) uz caurules (F2).
- ♦ Lebīdīet skrūvi (G1) roktura seškanšu caurumā, izvadot to cauri rokturim pretējā pusē.
- ♦ Pievelciet kloķi (G2) uz skrūves, pagriežot to pulksteņrādītāju virzienā.

Brīdinājums! Nodrošiniet, ka centrālais spriestlis atrodas caurules spraugā.

Palīgroktura pozīcijas regulēšana (att. G)

Palīgrokturi (6) var noregulēt tā, lai panāktu vislabāko līdzsvaru un ērtumu.

- ♦ Atlaidiet kloķi (G2) uz skrūves (G1), pagriežot to pretēji pulksteņrādītāju virzienam.
- ♦ Uzmanīgi bīdīet papildrokturi uz augšu vai uz leju

caurulē (F2) līdz vajadzīgajam augstumam, lai satvere būtu parocīga.

- ♦ Pievelciet kloķi (G2) uz skrūves, (G1) pagriežot to pulksteņrādītāju virzienā.

Augstuma regulēšana uz instrumenta (att. H)

Noregulējiet trimmera garumu tā, lai iegūtu pareizu darba stāvokli, kā parādīts attēlā M.

Šim instrumentam ir teleskopisks mehānisms, ar kuru instrumentu var iestatīt sev parocīgā augstumā.

Lai noregulētu augstumu, rīkojieties šādi.

- ♦ Atbrīvojiet augstuma regulēšanas fiksācijas skavu (7).
- ♦ Uzmanīgi izvelciet cauruli (H1) uz augšu vai uz leju līdz vajadzīgajam augstumam.
- ♦ Aizveriet augstuma regulēšanas bloķēšanas skavu (7).

Trimmera auklas atbrīvošana

Transportējot trimmera aukla ir ar līmlenti pielīmēta pie spoles korpusa.

Brīdinājums! Pirms salikšanas izņemiet no instrumenta akumulatoru.

- ♦ Noņemiet līmlenti, ar ko trimmera aukla ir pielīmēta pie spoles korpusa (12).

Akumulatora uzstādīšana un izņemšana (att. B, C)

- ♦ Lai uzstādītu akumulatoru (4), savietojiet to ar instrumenta kontaktlīdzi. Bīdīet akumulatoru kontaktlīdzdā un piespiediet akumulatoru, līdz tas nofiksējas.

- ♦ Lai izņemtu akumulatoru, nospiediet atlaišanas pogu un vienlaicīgi velciet akumulatoru ārā no kontaktlīdzdas.

Lietošana

Brīdinājums! Ļaujiet instrumentam darboties savā gaitā. Nepārslogojiet to.

Akumulatora uzlādēšana

Akumulators ir jāuzlādē pirms lietošanas pirmo reizi un ikreiz, kad tas nenodrošina pietiekami lielu jaudu, veicot darbus, kas agrāk bija vieglāk paveicami. Uzlādes laikā akumulators sakarš; tā ir normāla parādība un neliecina par problēmām.

Brīdinājums! Ja apkārtējā temperatūra ir zemāka par 10 °C vai augstāka par 40 °C, akumulatoru nedrīkst lādēt. Ieteicamā uzlādēšanas temperatūra: aptuveni 24 °C.

Piezīme: Lādētājs neuzlādē akumulatoru, ja elementu temperatūra zemāka par aptuveni 10 °C vai augstāka par 40 °C.

Akumulatoru vēlams atstāt lādētājā, lai lādētājs automātiski sāktu uzlādēt akumulatoru, tiklīdz elementi ir sasīlusi vai atdzisuši.

- ♦ Pirms akumulatora ievietošanas pievienojiet lādētāju piemērotai kontaktlīdzdai.
- ♦ Ievietojiet lādētāja akumulatoru.



Zaļā LED mirgos, norādot, ka akumulators tiek uzlādēts.



Uzlādes pabeigšanu norāda zaļa LED, kas deg nepārtraukti. Akumulators ir pilnībā uzlādēts, un to var izmantot, vai arī atstāt lādētājā.

Brīdinājums! Uzlādējiet izlādējušos akumulatorus cik drīz vien iespējams pēc lietošanas, jo to nedarot, akumulatora darbības laiks var ievērojami samazināties.

Lādētāja diagnostika

Šis lādētājs ir konstruēts, lai atklātu noteiktas problēmas, kas var rasties ar akumulatoriem vai strāvas avotam. Problēmas tiek norādītas ar vienu LED, kas mirgo dažādos režīmos.

Bojāts akumulators



Lādētājs var konstatēt vāju vai bojātu akumulatoru. Sarkanā gaismas diode mirgo režīmā, kas norādīts uz etiķetes. Ja redzat šo bojāta akumulatora mirgošanas režīmu, neturpiniet uzlādēt akumulatoru. Nogādājiet to servisa centrā vai savākšanas punktā atkārtotai pārstrādei

Karsta/auksta akumulatora uzlādes atlikšana



Kad lādētājs konstatē pārāk karstu vai pārāk aukstu akumulatoru, tas automātiski sāk Karsta/auksta akumulatora aizkavi, atliekot uzlādi līdz akumulatora stāvoklis ir normalizējies. Kad stāvoklis ir normalizējies, lādētājs automātiski pārslēdzas auklādes režīmā. Ar šo funkciju akumulatoram tiek nodrošināts maksimāls kalpošanas laiks. Sarkanā gaismas diode mirgo modelī, kas norādīts uz etiķetes, ja tiek konstatēta Karsta/auksta akumulatora aizkave.

Akumulatora atstāšana lādētājā

Akumulatoru var neierobežotu laiku atstāt elektrotīklam pievienotā lādētājā ar iedegtu gaismas diodi. Lādētājs uztur akumulatora maksimālo uzlādes līmeni.

Uzlādes statusa indikators

Akumulators ir aprīkots ar uzlādes statusa indikatoru. To var izmantot, lai parādītu pašreizējo akumulatora uzlādes līmeni, tam atrodoties plāvējā un uzlādes laikā. Tas nenorāda ierīces funkcionalitāti un ir pakļauta izmaiņām, pamatojoties uz izstrādājuma sastāvdaļām, temperatūras un galalietotāja pieteikumu.

Uzlādes stāvokļa pārbaude lietošanas laikā

- ◆ Nospiediet uzlādes indikatoru (A1).
- ◆ Četras gaismas diodes (A2) iedegsies, indicējot akumulatora uzlādes līmeņa procentus (attēls A)
- ◆ Ja LED gaisma nedeg, uzlādējiet akumulatoru.

Ieslēgšana un izslēgšana

- ◆ Lai ieslēgtu trimmeri, nospiediet un turiet atbloķēšanas pogu (3).
- ◆ Nospiediet maināmā ātruma slēdža mēlīti (1). Trimmera ātrums, jauda un darbības laiks ir atkarīgi no tā, cik tālu jūs nospiedīsiet mēlīti. Viegla mēlītes nospiešana izraisīs mazāku ātrumu un jaudu, bet darbam būs nepieciešams ilgāks laiks. Pilnībā nospiežot mēlīti, iegūsiet maksimālo ātrumu un jaudu, bet darbu paveiksiet ātrāk.
- ◆ Lai izslēgtu trimmeri, atlaidiet gan slēdža mēlīti, gan pogas bloķētāju.

Brīdinājums! Ieslēgšanas/izslēgšanas pogu nedrīkst bloķēt ieslēgtā pozīcijā.

Trimmera darbināšana

- ◆ Ar ieslēgtu iekārtu nolieciet to leņķī un šūpoiet trimmeri no vienas puses uz otru, kā parādīts (att. M).
- ◆ Uzturiet pļaušanas leņķi no 5° līdz 10°, kā parādīts attēlā M1. Nepārsniedziet 10° (att. M2). Pļaujiet ar auklas galu. Lai saglabātu attālumu no cietām virsmām, izmantojiet malas vadīklu (10). Pavelciet vadīklu, līdz tā droši nofiksejas savā vietā
- ◆ Uzturiet minimālo attālumu 5 cm starp aizsargu un jūsu kājām, kā parādīts (attēlā M3). Lai sasniegtu šo attālumu, pielāgojiet trimmera kopējo augstumu, kā parādīts (att. H).

Trimmēšanas vai malu aplīdzināšanas režīma iestatīšana (att. I, J un K)

Trimmeri var izmantot gan pļaušanas režīmā, kā norādīts (attēlā I), gan malu aplīdzināšanas režīmā, lai apļautu zālāja malām un puķu dobēm pāri augošo zāli, kā parādīts (attēlā K).

Pļaušanas režīms (att. I un J)

Pļaušanas režīmā, trimmera galvai jābūt attēlā I norādītajā pozīcijā. Ja tā nav, rīkojieties šādi:

- ◆ Izņemiet akumulatoru no trimmera.
- ◆ Nospiediet un turiet galvas atlaišanas pogu (9).
- ◆ Kamēr turat papildu rokturi (6), grieziet galvu (8) pulksteņrādītāja virzienā.
- ◆ Atlaidiet galvas atlaišanas pogu.
- ◆ Paceliet malas vadīklu (10) aizvērtā pozīcijā.

Malu aplīdzināšanas režīms (att. K)

Brīdinājums! Malu aplīdzināšanas režīmā, aukla ar lielu ātrumu var izsviest akmeņus, metāla gabalus vai citus objektus. Trimmeris un aizsargs ir konstruēti tā, lai samazinātu apdraudējumu, tomēr pārliecinieties, ka citi cilvēki un mājdzīvnieki ir vismaz 30 metru attālumā. Lai aplīdzinātu malas, trimmera galvai jābūt K. attēlā norādītajā pozīcijā. Ja tā nav:

- ◆ Izņemiet akumulatoru no trimmera.
- ◆ Nospiediet un turiet galvas atbrīvošanas pogu (9), kā parādīts (att. K).
- ◆ Turot papildu rokturi (6), grieziet galvu (8) pretēji pulksteņrādītāja virzienam.
- ◆ Atlaidiet galvas atlaišanas pogu.
- ◆ Nolaidiet malas vadīklu (10) atvērtā pozīcijā. Pārliecinieties, ka vadīkla ir pilnībā izvilktā, par to liecina dzirdams klikšķis.

Piezīme: Galviņa griežas tikai vienā virzienā.

Brīdinājums! Nelietojiet šo instrumentu, lai veidotu malas vai vagas.

- ♦ Virziet trimmeri tā, kā norādīts (att. N).
- ♦ Lai nopļautu tsāk, turiet trimmeri mazliet iesīpi.

Ieteikumi optimālai darbībai

- ♦ Pļaušanai izmantojiet auklas galu; nespiediet ar spēku auklas galvu nenopļautā zālē.
- ♦ Stieples un koka žogi izraisa papildu auklas nodilumu, pat tās bojājumu. Akmens un ķieģeļu mūra sienas, apmales un koki var radīt strauju auklas nodilumu. Rīkojieties tā, lai samazinātu saskari ar cietām virsmām.
- ♦ Neļaujiet spoles vāciņam slīdēt uz zemes vai citām virsmām.
- ♦ Garos augos grieziet no augšas uz leju un nepārsniedziet 30 cm augstumu.
- ♦ Turiet trimmeri noliektu virzienā uz vietu, kas tiek pļauta; tas ir labākais pļaušanas leņķis
- ♦ Trimmeris veic pļaušanu, virzot ierīci no labās uz kreiso pusi. Tas ļaus izvairīties no gružu izmešanas operatora virzienā.
- ♦ Izvairieties no kokiem un krūmiem. Ar auklu var viegli sabojāt koku mizu, koka līstes, apšuvumu un žoga stabus.

Iestrēgušu materiālu izņemšana un atbrīvošanās no sapinušās auklas, attēli O, P, Q

Brīdinājums! Pirms veikt jebkādu montāžas korekciju vai maināt piederumus izņemiet akumulatoru no trimmera. Šādu profilaktisku drošības pasākumu rezultātā mazinās nejausās instrumenta iedarbināšanas risks. Laiku pa laikam, it īpaši, ja pļaujiet biezas vai stiebrainas nezāles, auklas padeves rumba var aizsērēt ar sulu vai citu materiālu kā rezultātā aukla iestrēgs. Lai atbrīvotos no iestrēgušajiem materiāliem, rīkojieties šādi:

- ♦ Nospiediet atbrīvošanas mēlītes uz auklas spoles vāciņa, kā parādīts (att. O) un noņemiet vāciņu, velkot to taisni nost.
- ♦ Velciet neilona auklas spoli laukā, un izņemiet visu pārrauto auklu vai gružus no spoles.
- ♦ Novietojiet spoli un auklu spoles vāciņā ar auklu „ievietotu” nišās, kā tas norādīts (att. P1).
- ♦ Levietojiet auklas galu atbilstošā spoles vāciņa caurumā. Izvelciet atbrīvoto auklu cauri, līdz tā izvelkas ārā no rievām, kā parādīts (att. P2).
- ♦ Uzmanīgi nospiediet spoli uz leju un pagrieziet to, kamēr jūtat, ka tā ievietojas savā vietā. Kad spole būs ievietota, brīvi pagrieziet to par pāris grādiem uz labo un kreiso pusi.
- ♦ Parūpējieties, lai aukla neiesprūstu zem spoles
- ♦ Savietojiet spoles vāciņu mēlītes ar rievām uz spoles korpusa (att. P).
- ♦ Novietojiet spoles vāciņu vietā, nodrošinot, ka mēlīte nofiksējas spoles korpusā.

Piezīme: No spoles korpusa jābūt izvērtam aptuveni 122 mm garam auklas galam.

Spoles nomaiņa, attēli O, P, Q un R

- ♦ Izņemiet akumulatoru no trimmera.

- ♦ Nospiediet spoles vāciņa mēlītes un noņemiet spoles vāciņu no spoles korpusa uz trimmera galva (att. O).
- ♦ Satveriet tukšo spoli ar vienu roku un spoles vāciņu ar otru roku un velciet spoli ārā.
- ♦ Nomainiet spoli ar BLACK+DECKER modeli A6482-XJ.
- ♦ Izfīriet netīrumus un zāli no spoles vāciņa.
- ♦ Ja svira (R1) spoles vāciņa pamatnē mainījusi stāvokli, ievietojiet to pareizā stāvoklī, pirms jaunas spoles ievietošanas, kā tas ir parādīts (att. R).
- ♦ Atbrīvojiet pļaušanas auklas galu un ieveriet to cilpiņā (P2).
- ♦ Uzmanīgi ievietojiet spoli spoles vāciņā un pagrieziet to līdz jūtat, ka tas iekrīt vietā. Tad piespiediet un nofiksējiet to vietā. Kad spole būs ievietota, brīvi pagrieziet to par pāris grādiem uz labo un kreiso pusi.
- ♦ Pievērsiet uzmanību, lai aukla neiesprūst zem spoles.
- ♦ Novietojiet spoles vāciņu izciļņus uz spoles korpusa rievām (att. Q).
- ♦ Novietojiet spoles vāciņu vietā, nodrošinot, ka mēlīte nofiksējas spoles korpusā.

Piezīme: No spoles korpusa jābūt izvērtam aptuveni 122 mm garam auklas galam.

Spoles pārtīšana no kopējās līnijas (izmantojiet tikai 2,0 mm APAĻA diametra auklu) (att. S)

Netarēta aukla ir pieejama iegādei arī no jūsu vietējā mazumtirgotāja. Lai uzstādītu auklu, rīkojieties šādi:

- ♦ Izņemiet akumulatoru no trimmera.
- ♦ Noņemiet tukšo spoli no instrumenta, kā norādīts „Spoles aizvietošana”.
- ♦ Noņemiet atlikušo auklu no spoles.
- ♦ Izveidojiet pļaušanas auklas galā ielocījumu apmēram 19 mm (S1). Iebīdīet pļaušanas auklu uz vienā no spraugām auklas turēšanai (S3).
- ♦ Pārliecinieties, ka aukla tiek cieši novilkta pret spoli un sākiēt uzlīt pļaušanas auklu bultiņas, kas redzama uz spoles, virzienā
- ♦ Nodrošiniet, ka aukla tiek uzlīta rūpīgi un kārtām. Netiniet vījumus krustām pāri (att. T).
- ♦ Tiklīdz uzlīta trimmera aukla sasniegusi ierobus, (S4), spole ir pilna.
- ♦ Ievietojiet auklu „stāvošā” spraugā (att. P1). Nogrieziet auklu no beztaras ruļļa.
- ♦ Uzstādiēt spoli trimmerī, kā aprakstīts „Spoles nomaiņa”, attēli O, P, Q un R.

PIEZĪME. Spoles, kas uzlītas ar roku no beztaras ruļļa visticamāk samezglosies biežāk nekā BLACK + DECKER rūpnīcā uzlītās spoles. Lai iegūtu labākos rezultātus, ieteicams izmantot rūpnīcā uzlītās spoles.

Rezerves spoles:

#A6486-XJ (3 gab. SA spole un aukla)

#A6482-XJ (1 gab. SA spole un aukla)

Automātiskā padeves sistēma (AFS)

Auklas trimmeris ir aprīkots ar AFS spoli, kas konstatēs, kad aukla pietrūkst un atkārtoti veic padevi automātiski. Neuzsītiēt ar trimmeri un nevelciet auklu. Ja AFS sistēma padevi veic nepareizi, noņemiet spoli un pārbaudiet, vai aukla ir uzlīta pareizi, un atkārtoti ievietojiet to instrumentā.

Apkope

Šis BLACK + DECKER bezvadu instruments vai instruments ar vadu ir paredzēts ilglaicīgam darbam ar mazāko iespējamo apkopi. Nepārtraukti nevainojama darbība ir atkarīga no pareizas ierīces apkopes un regulāras tīrīšanas. Šim lādētājam nav jāveic apkope, izņemot regulāru tīrīšanu.

Brīdinājums! Pirms apkopes veikšanas bezvadu elektroinstrumentiem un tādiem ar vadu:

- ◆ izslēdziet un atvienojiet instrumentu no barošanas avota;
- ◆ vai izslēdziet instrumentu un izņemiet akumulatoru, ja šim instrumentam ir atsevišķi ievietojams akumulators.

- ◆ vai iebūvēta akumulatora gadījumā to pilnībā izlādējiet un izslēdziet instrumentu;
- ◆ pirms lādētāja tīrīšanas atvienojiet to no barošanas avota. Šim lādētājam nav jāveic apkope, izņemot regulāru tīrīšanu.
- ◆ Ar mīkstu birstīti vai sausu lupatiņu regulāri iztīriet instrumenta un lādētāja ventilācijas atveres.
- ◆ Ar mitru lupatiņu regulāri iztīriet dzinēja korpusu. Nelietojiet abrazīvus tīrīšanas līdzekļus vai šķīdinātājus.
- ◆ Ar mīkstu birstīti vai sausu lupatiņu regulāri tīriet trimmera auklu un spoles korpusu.
- ◆ Ar neasu skrāpi regulāri nokasiet zāli un netīrumus no aizsarga apakšpusēs.

Problēmu novēršana

Problēma	Risinājums
Instrumenti darbojas lēni.	<p>Pilnībā nospiediet maināmā ātruma slēdža mēlīti. Mēlītes nospiešanas pakāpe ietekmē ātrumu.</p> <p>Izņemiet akumulatoru no trimmera</p> <p>Pārbaudiet, vai spoles korpusi brīvi kustas. Ja vajadzīgs, rūpīgi iztīriet to.</p> <p>Pārbaudiet, vai no spoles korpusa nav izvērsts vairāk nekā aptuveni 122 mm garš trimmera auklas gals. Ja auklas gals ir garāks, nogrieziet to, lai tas nesniegtos tikai līdz trimmera auklas apgriešanas asmenim.</p>
Automātiskā auklas padeve nepadod auklu.	<p>Auklas padeve tiek sāukta, kad tā saīsinās līdz aptuveni 76 mm. Lai noteiktu, vai aukla netiek padota, ļaujiet tai nodilt tālāk par šo punktu.</p> <p>Turiet vāciņa mēlītes nospiestas un noņemiet spoles vāciņu ar spoli no spoles korpusa trimmera galvā.</p> <p>Pārļiecinieties, ka aukla spolē nav krustām (att. T). Ja tā ir, attīniet pļaušanas auklu un kārtīgi to uztniet no jauna.</p> <p>Pārbaudiet vai rievās spoles apakšā nav bojātas. Ja tā ir, nomainiet spoli.</p> <p>Izvelciet pļaušanas auklu, līdz tā ir izvilkta 122 mm no spoles. Ja uz spoles atlicis pārāk maz auklas, uzstādiet spoli ar jaunu pļaušanas auklu. Savietojiet spoles vāciņa mēlītes ar korpusa atverēm.</p> <p>Uzspiediet spoles vāciņu uz korpusa, līdz tas cieši nofiksējas vietā.</p> <p>Ja trimmera aukla sniedzas pāri trimmera auklas nogriešanas asmenim, nogrieziet to tiktāl, lai tā sniegtos tikai līdz asmenim. Ja automātiskā auklas padeve joprojām nedarbojas vai spole ir iestrēgusi, izmēģiniet turpmākos ieteikumus: rūpīgi iztīriet spoli un korpusu; pārļiecinieties, ka jūs izmantojat pareizo auklas izmēru un diametru (2,00 mm) - mazāku un lielāku auklu izmēri ietekmēs automātiskās padeves sistēmas funkcionalitāti; noņemiet spoli un pārbaudiet, vai spoles korpusa svira brīvi kustas; noņemiet spoli un pārbaudiet, vai spoles korpusa svira brīvi kustas; nomainiet spoli korpusā.</p>
Pārmērīga padeve	<p>Pārļiecinieties, ka pļaujiet ar auklas galu 177 mm attālumā no spoles. Izmantojiet malas vadītāku, ja nepieciešams, lai nodrošinātu, ka tiek saglabāta pienācīgs atstatums.</p> <p>Pārļiecinieties, ka nepārsniedzat 10° leņķi, kā parādīts (att. M). Izvairieties no auklas saskares ar cietām virsmām, piemēram, ķieģeļiem, betonu, koku, utt. Tas novērš auklas pārmērīgu nodilumu un / vai auklas pārmērīgu padevi. Pļaujiet ar auklas galu</p>
Aukla atšķetinās, kad tiek noņemts vāciņš vai spole	<p>Pirms noņemšanas pārļiecinieties, ka auklas ir ievietotas turošajās spraugās (att. P).</p>

LATVIEŠU

Vides aizsardzība



Dalīta atkritumu savākšana. Šo izstrādājumu nedrīkst izmest kopā ar parastiem sadzīves atkritumiem.

Ja konstatējat, ka šis BLACK+DECKER instruments ir jānomaina pret jaunu vai tas jums vairāk nav vajadzīgs, neizmetiet to kopā ar sadzīves atkritumiem. Nododiet šo izstrādājumu dalītai savākšanai un šķirošanai.



Lietoto izstrādājumu un iepakojuma daļiņu savākšana ļauj materiālus pārstrādāt un izmantot atkārtoti. Izmantojot pārstrādātus materiālus, tiek novērsta dabas piesārņošana un samazināts pieprasījums pēc izejmateriāliem.

Vietējos noteikumus var būt noteikts, ka, iegādājoties jaunu izstrādājumu, komunālo atkritumu savākšanas punktiem vai izplatītājam ir dalīti jāsavāc mājsaimniecību elektriskie izstrādājumi.

BLACK+DECKER nodrošina BLACK+DECKER izstrādājumu savākšanu un otrreizēju pārstrādi, ja tiem ir beidzies ekspluatācijas laiks. Lai izmantotu šī pakalpojuma priekšrocības, lūdzu, nogādājat savu izstrādājumu kādā no remonta darbnīcām, kas to savāks jūsu vietā.

Jūs varat noskaidrot tuvāko pilnvaroto remonta darbnīcu, sazinoties ar vietējo BLACK+DECKER biroju, kura adrese norādīta šajā rokasgrāmatā. Alternatīvi, autorizētu BLACK+DECKER remonta aģentu un pilna informācija par mūsu pēcpalīdzības servisu un kontaktinformācija ir pieejama tīmekļa vietnē: www.2helpU.com

Akumulatori



Kad to kalpošanas laiks ir beidzies, atbrīvojiet to tiem videi nekaitīgā veidā.

- ◆ izlādējiet akumulatoru pilnībā, pēc tam izņemiet to no instrumenta;
- ◆ NiCd, NiMH un litija jonu akumulatori ir otrreizēji pārstrādājami. Ievietojiet akumulatoru(-s) piemērotā iepakojumā, lai to spailēs nevarētu rasties īssavienojums. Nogādājat akumulatoru pilnvarotā remonta darbnīcā vai vietējā atkritumu pārstrādes punktā.
- ◆ Neizraisiet akumulatora spailēs īssavienojumu;
- ◆ Nemetiet akumulatoru ugunī, jo tas var izraisīt ievainojumus vai eksplodēt.

Tehniskie dati

STB3620L (H1)		
ievades spriegums	V _{mainstr.}	36 V
Tukšgaitas apgriezieni	apgr./min	0–7200 apgr./min
Svars	kg	3,4 kg
Akumulators BL20362		
Spriegums	V _{LIDZSTR.}	36 V
Jauda	Ah	2,0 Ah
Tips		Litija jonu
Lādētājs 906163XX-XX tips 1.		
ievades spriegums	V _{mainstr.}	230 V
Izejas spriegums	V _{LIDZSTR.}	36 V
Strāva	mA	ievades strāva: 600 mA Izvades strāva: 1,3 A

Svērta vibrāciju vērtība attiecībā uz plaukstu/roku saskaņā ar
EN 50636-2-91:

$$= <2,5 \text{ m/s}^2, \text{ nenoteiktība (K) = } 1,5 \text{ m/s}^2.$$

$$L_{PA} \text{ (skaņas spiediens) } 75 \text{ dB(A)}$$

$$\text{nenoteiktība (K) = } 1,5 \text{ dB(A)}$$

EK atbilstības deklarācija MAŠĪNU DIREKTĪVA ĀRPUSTELPU TROKŠŅA DIREKTĪVA



STB3620L bezvadu auklas trimmeris

Black & Decker apliecina, ka šie izstrādājumi, kas aprakstīti tehniskajos datos, atbilst šādiem dokumentiem:
2006/42/EK, EN 60335-1:2012 + A11:2014
EN 50636-2-91:2014

2000/14/EK, zālāja trimmeris, L ≤50 cm, VIII pielikums
DEKRA sertifikācija B.V., Utrechtseweg 310,
6802 ED Arnhem, Nederlande
Pilnvarotās iestādes ID Nr.: 0344

Skaņas jaudas līmenis saskaņā ar 2000/14/EK
(12. pants, III pielikums, L ≤50 cm):
L_{WA}(mērītā skaņas jauda) 95 dB(A),
neprecizitāte (K) 1,5 dB(A)
L_{WA}(garantētā skaņas jauda) 96 dB(A)

Šie izstrādājumi arī atbilst Direktīvai 2014/108/EK (līdz 19.04.2016), 2014/30/ES (no 20.04.2016) un 2011/65/ES.

Lai iegūtu sīkāku informāciju, lūdzu, sazinieties ar Black & Decker turpmāk minētajā adresē vai skatiet rokasgrāmatas pēdējo vāku.

Persona, kas šeit parakstījusies, atbild par tehnisko datu sagatavošanu un Black & Decker vārdā izstrādā šo apliecinājumu.



R. Laverick
Inženiertehniskās nodaļas vadītājs
Black & Decker Europe, 210 Bath Road, Slough,
Berkshire, SL1 3YD
Apvienotā karaliste
29.09.2015

Garantija

Black & Decker rūpējas par savu izstrādājumu kvalitāti un sniedz izcilu garantiju. Šis garantijas paziņojums papildina jūsu līgumiskās tiesības un nekādā gadījumā tās nekavē. Šī garantija ir spēkā Eiropas Savienības dalībvalstīs un Eiropas brīvās tirdzniecības zonā.

Ja 24 mēnešu laikā kopš iegādes brīža Black & Decker izstrādājums sabojājas materiālu vai darba kvalitātes defektu dēļ vai arī kvalitātes neatbilstības dēļ, Black & Decker garantē visu bojāto detaļu nomaiņu, tādu izstrādājumu remontu, kas pakļauti dabīgam nodilumam vai nolietojumam, vai šādu izstrādājumu nomaiņu, lai patērētājam neradītu liekas neērtības, ja vien:

- ◆ izstrādājums nav lietots tirdzniecības, profesionāliem vai nomas nolūkiem;
- ◆ izstrādājums nav pakļauts nepareizai lietošanai vai nolaidībai;
- ◆ izstrādājums nav bojāts svešķermeņu, vielu vai negadījumu ietekmē;
- ◆ remontu nav veikušas nepilnvarotas personas, kas nav ne pilnvarotas remonta darbnīcu, ne Black & Decker apkopes centru speciālisti.

Lai iesniegtu garantijas prasību, jums jāuzrāda pārdevējam vai pilnvarotam remonta darbnīcas speciālistam pirkuma čeks. Jūs varat noskaidrot tuvāko pilnvaroto remonta darbnīcu, sazinoties ar vietējo Black & Decker biroju, kura adrese norādīta šajā rokasgrāmatā. Alternatīvi, Black & Decker remonta darbnīcu saraksts, pilnīga informācija par mūsu pēcpārdošanas pakalpojumiem un kontaktinformācija ir pieejama tīmekļa vietnē: www.2helpU.com

Lūdzu, apmeklējiet mūsu tīmekļa vietni www.blackanddecker.co.uk un reģistrējiet savu BLACK+DECKER izstrādājumu, lai uzzinātu par jaunākajiem izstrādājumiem un īpašajiem piedāvājumiem. Sīkāku informāciju par BLACK+DECKER zīmolu un mūsu izstrādājumu u klāstu skatiet vietnē: www.blackanddecker.co.uk

Назначение

Ваша кордовая газонокосилка STB3620L BLACK+DECKER предназначена для скашивания травы, обработки краёв газона, а также для стрижки травы в труднодоступных местах. Данный инструмент предназначен только для бытового использования.

Инструкции по технике безопасности

Внимание! При использовании электрических инструментов соблюдение правил по технике безопасности и следование данным инструкциям позволит снизить вероятность возникновения пожара, поражения электрическим током, получения травм и повреждения личного имущества.

Внимание! При использовании инструмента соблюдайте правила безопасности. В целях обеспечения безопасности оператора и посторонних лиц, перед использованием инструмента прочтите данные инструкции. Сохраните данные инструкции для последующего использования.

- ◆ Перед использованием инструмента внимательно прочтите данное руководство по эксплуатации.
- ◆ Назначение инструмента описывается в данном руководстве по эксплуатации. Использование любых

принадлежностей или приспособлений, а также выполнение данным инструментом любых видов работ, не рекомендованных данным руководством по эксплуатации, может привести к несчастному случаю.

- ◆ Сохраните данное руководство для последующего обращения к нему.

Использование инструмента

Всегда соблюдайте осторожность при работе с данным инструментом.

- ◆ Всегда работайте в защитных очках или маске.
- ◆ Не допускайте детей и любых лиц, не знакомых с данным правилами техники безопасности, к работе инструментом.
- ◆ Не позволяйте детям или животным находиться в рабочей зоне, дотрагиваться до инструмента или до электрического кабеля.
- ◆ Будьте особенно внимательны при использовании инструмента в присутствии детей.
- ◆ Использование инструмента детьми и неопытными лицами допускается только под контролем ответственного за их безопасность лица.

- ◆ Не используйте данный инструмент в качестве игрушки.
- ◆ Используйте данный инструмент только при дневном свете или при ярком искусственном освещении.
- ◆ Используйте инструмент только в сухих местах. Не подвергайте инструмент воздействию влаги.
- ◆ Не используйте инструмент при плохих погодных условиях, особенно в грозу.
- ◆ Не погружайте инструмент в воду.
- ◆ Не разбирайте корпус инструмента. Внутри нет обслуживаемых пользователем деталей.
- ◆ Не используйте инструмент, если есть опасность возгорания или взрыва, например, вблизи легко воспламеняющихся жидкостей, газов или пыли.
- ◆ Во избежание риска повреждения штепселей и электрических кабелей, никогда не тяните за кабель, чтобы отключить инструмент от штепсельной розетки.
- ◆ Инструмент должен использоваться только с устройством электропитания, поставляемым в комплекте с инструментом.

Безопасность посторонних лиц

- ◆ Данный инструмент может использоваться детьми старше 8-ми лет и людьми со сниженными физическими, сенсорными и умственными способностями или не имеющими необходимого опыта или навыка, если они выполняют работу под присмотром или получили инструкции относительно безопасной работы с этим инструментом и осознают наличие потенциальной опасности при его использовании. Не позволяйте детям играть с инструментом. Не позволяйте детям производить чистку и техническое обслуживание инструмента без присмотра.
- ◆ Не позволяйте детям играть с инструментом.

Остаточные риски

- ◆ При работе данным инструментом возможно возникновение дополнительных остаточных рисков, которые не вошли в описанные здесь правила техники безопасности.
- ◆ Эти риски могут возникнуть при неправильном или продолжительном использовании изделия и т.п.

- ◆ Несмотря на соблюдение соответствующих инструкций по технике безопасности и использование предохранительных устройств, некоторые остаточные риски невозможно полностью исключить. К ним относятся:
- ◆ Травмы в результате касания вращающихся/двигающихся частей инструмента.
- ◆ Риск получения травмы во время смены деталей или насадок.
- ◆ Риск получения травмы, связанный с продолжительным использованием инструмента. При использовании инструмента в течение продолжительного периода времени делайте регулярные перерывы в работе.
- ◆ Ухудшение слуха.
- ◆ Ущерб здоровью в результате вдыхания пыли в процессе работы с инструментом (например, при обработке древесины, в особенности, дуба, бука и ДВП).

После использования

- ◆ Храните не используемый инструмент в сухом, хорошо вентилируемом месте, недоступном для детей.
- ◆ Дети не должны иметь доступ к убранному на хранение инструментам.

- ◆ Во время хранения или перевозки инструмента в автомобиле, помещайте его в багажник или закрепляйте, чтобы исключить его перемещение при резком изменении скорости или направления движения.

Осмотр и ремонт

- ◆ Перед вводом в эксплуатацию всегда проверяйте исправность инструмента. Убедитесь в отсутствии поломанных деталей и прочих дефектов, способных повлиять на работу инструмента.
- ◆ Не используйте инструмент, если повреждена или неисправна какая-либо его деталь.
- ◆ Ремонтируйте или заменяйте повреждённые или неисправные детали только в авторизованном сервисном центре.
- ◆ Ни в коем случае не снимайте и не заменяйте детали, за исключением деталей, указанных в данном руководстве по эксплуатации.

Дополнительные правила безопасности при работе газонокосилками

Внимание! После выключения электродвигателя, режущий механизм некоторое время вращается по инерции.

- ◆ Изучите все средства управления инструментом и используйте его по назначению.
- ◆ Перед использованием инструмента внимательно проверьте сетевой и удлинительный кабели на отсутствие повреждений и старения и износа. В случае повреждения кабеля во время работы, немедленно извлеките его вилку из штепсельной розетки. **НЕ ПРИКАСАЙТЕСЬ К КАБЕЛЮ, ПОКА ОН НЕ БУДЕТ ОТСОЕДИНЕН ОТ ЭЛЕКТРОСЕТИ.**
- ◆ Всегда извлекайте из инструмента аккумулятор при оставлении инструмента без присмотра, перед прочисткой засорений, общей чисткой и техническим обслуживанием, а также после контакта инструмента с посторонним объектом или каждый раз, когда инструмент начинает чрезмерно вибрировать.
- ◆ Не используйте инструмент, если его кабели повреждены или изношены.
- ◆ Используйте для защиты Ваших ног крепкие, нескользящие ботинки или сапоги.
- ◆ Надевайте длинные брюки для защиты ног.
- ◆ Перед началом работы убедитесь, что в рабочей зоне нет палок, камней, проволоки и других посторонних предметов.
- ◆ Используйте газонокосилку только в вертикальном положении, с режущей леской возле поверхности земли. Ни в коем случае не включайте газонокосилку, если она находится в любом другом положении!
- ◆ Передвигайтесь во время работы с газонокосилкой только в медленном темпе. Помните, что свежескошенная трава влажная и скользкая.
- ◆ Не работайте на крутых склонах. Стригите траву поперёк уклона, ни в коем случае не сверху вниз!
- ◆ Ни в коем случае не пересекайте гравийные тропинки и дорожки при работающей газонокосилке!
- ◆ Ни в коем случае не касайтесь режущей лески при работающей газонокосилке!
- ◆ Не кладите на землю газонокосилку до момента, пока режущая леска полностью не остановится.
- ◆ Используйте режущую леску, рекомендованную изготовителем газонокосилки. Ни в коем случае не используйте металлические режущие нити или рыболовную леску!

РУССКИЙ ЯЗЫК

- ◆ Будьте внимательны, чтобы случайно не коснуться отсекаателя режущей лески!
- ◆ Направляйте электрический кабель в сторону от режущей лески. Постоянно следите за положением кабеля.
- ◆ Следите, чтобы Ваши руки и ноги постоянно находились на безопасном расстоянии от режущего механизма, особенно при включении электродвигателя.
- ◆ Перед использованием инструмента и по окончании работы проверяйте его на наличие признаков износа или повреждений; в случае необходимости сдайте инструмент в ремонт.
- ◆ Ни в коем случае не используйте газонокосилку с повреждёнными защитными кожухами, а также без установленных защитных кожухов.
- ◆ Будьте осторожны при работе с любыми инструментами, оснащёнными режущей леской; невнимательность может привести к получению травмы. После того, как будет вытянута новая режущая леска, верните инструмент в его нормальное рабочее положение и только тогда включайте инструмент.
- ◆ Следите, чтобы вентиляционные прорези электродвигателя всегда оставались открытыми и чистыми.
- ◆ Не используйте газонокосилку, если кабели повреждены или изношены.
- ◆ Направляйте удлинительный кабель в сторону от режущей лески.

Дополнительные меры безопасности при работе с аккумуляторами и зарядными устройствами

Аккумуляторы

- ◆ Ни в коем случае не пытайтесь разобрать аккумулятор.
- ◆ Не погружайте аккумулятор в воду.
- ◆ Не храните в местах, где температура может превысить 40 °С.
- ◆ Заряжайте аккумулятор только при температуре окружающей среды в пределах 10°С - 40°С.
- ◆ Заряжайте только зарядными устройствами, входящими в комплект поставки инструмента.
- ◆ Утилизируйте отработанные аккумуляторы, следуя инструкциям раздела «Защита окружающей среды».

Зарядные устройства

- ◆ Используйте ваше зарядное устройство BLACK+DECKER только для зарядки аккумулятора инструмента, в комплект поставки которого он входит. Аккумуляторы других марок могут взорваться, что приведёт к получению травмы или повреждению инструмента.
- ◆ Ни в коем случае не пытайтесь зарядить перезаряжаемые аккумуляторы.
- ◆ Немедленно заменяйте повреждённый сетевой кабель.
- ◆ Не погружайте зарядное устройство в воду.
- ◆ Не разбирайте зарядное устройство.
- ◆ Не используйте зарядное устройство в качестве объекта для проведения испытаний.



Зарядное устройство предназначено только для использования внутри помещений.



Перед началом работы внимательно прочтите руководство по эксплуатации.

Электробезопасность



Ваше зарядное устройство защищено двойной изоляцией, что исключает потребность в заземляющем проводе. Всегда проверяйте, соответствует ли напряжение, указанное на табличке с техническими параметрами, напряжению электросети. Ни в коем случае не пытайтесь заменить зарядный блок стандартным сетевым штепселем.

- ◆ Во избежание несчастного случая замена повреждённого кабеля питания должна производиться только на заводе-изготовителе или в авторизованном сервисном центре BLACK+DECKER.

Маркировка инструмента

Помимо кода даты на инструменте имеются следующие предупреждающие знаки:



Перед работой прочтите полностью данное руководство по эксплуатации.



При работе с данным инструментом наденьте защитные очки или маску.



При работе с инструментом используйте средства защиты органов слуха.



Перед любыми видами работ по чистке и техническому обслуживанию всегда извлекайте из инструмента аккумулятор.



Остерегайтесь разлетающихся предметов. Следите, чтобы в зоне работы не было посторонних лиц.



Не используйте инструмент под дождём или во влажной среде.



Гарантированная акустическая мощность в соответствии с Директивой 2000/14/ЕС.

Составные части

Ваш инструмент может содержать все или некоторые из перечисленных ниже составных частей:

1. Курковый пусковой выключатель с регулировкой скорости
2. Основная рукоятка
3. Кнопка защиты от непреднамеренного пуска
4. Аккумулятор
5. Индикатор зарядки
6. Дополнительная рукоятка
7. Зажимной рычаг регулировки высоты
8. Головка газонокосилки
9. Отпирающая кнопка поворотной головки
10. Направляющая для кромки
11. Защитный кожух
12. Корпус катушки
13. Крышка катушки

Сборка

Внимание! Перед началом сборки убедитесь, что инструмент выключен и из него извлечён аккумулятор.

Установка защитного кожуха (Рис. D и E)

- ◆ Удалите винт (E1) с защитного кожуха.
- ◆ Удерживая защитный кожух перпендикулярно головке газонокосилки, надвиньте его на место до упора, пока не защёлкнется стопорный язычок. Убедитесь, что направляющие рельсы (D1) защитного кожуха (11) полностью совпадают с направляющими рельсами (D2) головки газонокосилки (D3) (Рисунок D). Стопорный язычок (D4) должен защёлкнуться в пазе корпуса (D5).
- ◆ Закрепите защитный кожух винтом (E1) (Рисунок E).

Внимание! Используйте газонокосилку только с правильно установленным защитным кожухом.

Установка дополнительной рукоятки (Рис. F и G)

- ◆ Прижмите дополнительную рукоятку (F1) к штанге (F2).
- ◆ Вставьте болт (G1) в шестигранное отверстие на рукоятке и выведите его с противоположной стороны.
- ◆ Затяните ручку (G2) на болте, повернув её по часовой стрелке.

Внимание! Убедитесь, что центральное ребро расположено в пазе на штанге.

Регулировка положения дополнительной рукоятки (Рис. G)

Для обеспечения оптимального баланса и комфорта при использовании положение дополнительной рукоятки (6) можно отрегулировать.

- ◆ Ослабьте ручку (G2) на болте (G1), повернув её против часовой стрелки.
- ◆ Мягко передвиньте дополнительную рукоятку вверх или вниз по штанге (F2), устанавливая её в наиболее удобное положение.
- ◆ Затяните ручку (G2) на болте (G1), повернув её по часовой стрелке.

Регулировка высоты инструмента (Рис. H)

Для достижения оптимального рабочего положения отрегулируйте высоту газонокосилки, как показано на Рисунке H.

Данный инструмент оборудован телескопическим механизмом, позволяющим устанавливать удобную для Вас высоту.

Чтобы отрегулировать высоту, поступите следующим образом:

- ◆ Отожмите зажимной рычаг регулировки высоты (7).
- ◆ Аккуратно вдвиньте или выдвиньте штангу (H1) на желаемую длину.
- ◆ Закройте зажимной рычаг регулировки высоты (7).

Подготовка режущей лески

При поставке режущая леска прикреплена к корпусу катушки клейкой лентой.

Внимание! Перед установкой извлеките из инструмента аккумулятор.

- ◆ Удалите клейкую ленту, которой режущая леска прикреплена к корпусу катушки (12).

Установка и извлечение аккумулятора (Рис. B, C)

- ◆ Чтобы установить аккумулятор (4), совместите его с приёмным гнездом на инструменте. Вдвиньте аккумулятор в приёмное гнездо и нажимайте на него, пока он не зафиксируется на месте.
- ◆ Для извлечения аккумулятора нажмите на отпирающую кнопку, одновременно вынимая аккумулятор из приёмного гнезда.

Эксплуатация

Внимание! Не форсируйте рабочий процесс. Избегайте перегрузки инструмента.

Зарядка аккумулятора

Аккумулятор нуждается в зарядке перед первым использованием и если он не обеспечивает достаточную мощность для работ, которые ранее выполнялись легко и быстро. В процессе зарядки аккумулятор может слегка гудеть и нагреваться. Это нормально и не указывает на наличие какой-либо проблемы.

Внимание! Не заряжайте аккумулятор при температуре окружающей среды ниже 10 °С или выше 40 °С. Рекомендуемая температура зарядки: приблизительно 24 °С.

Примечание: Зарядное устройство не будет заряжать аккумулятор, если температура его элементов ниже 10 °С или выше 40 °С.

Аккумулятор должен быть оставлен в зарядном устройстве. При уменьшении или увеличении температуры элементов зарядка начнётся автоматически.

- ◆ Перед тем как вставить аккумулятор, подключите вилку зарядного устройства к соответствующей сетевой розетке.
- ◆ Вставьте аккумулятор в зарядное устройство.



Начнёт мигать зелёный светодиодный индикатор, оповещающий о зарядке аккумулятора.



После завершения зарядки зелёный светодиодный индикатор перейдёт в режим непрерывного свечения. Аккумулятор полностью заряжен, и его можно использовать с инструментом или оставить в зарядном устройстве.

Внимание! По возможности заряжайте разряженные аккумуляторы сразу после использования. Срок службы аккумулятора, содержащегося в разряженном состоянии, значительно уменьшается.

Выявление неисправностей зарядным устройством

Данное зарядное устройство разработано с целью обнаружения некоторых проблем, связанных с работой аккумулятора или источника питания. Оповещение о наличии проблемы производится путём мигания одного светодиода по определённой схеме.

Неисправность аккумулятора



Зарядное устройство способно обнаружить протечку или наличие неисправности аккумулятора. В том случае красный светодиод начнёт мигать по схеме, обозначенной на этикетке. Если Вы видите такое мигание, остановите зарядку аккумулятора. Верните аккумулятор в авторизованный сервисный центр или сдайте в приёмный пункт на переработку.

Пауза для согревания/охлаждения аккумулятора



Если зарядное устройство определит, что аккумулятор чрезмерно охлаждён или нагрет, автоматически инициируется пауза для согревания/охлаждения, в течение которой аккумулятор достигает оптимальной для зарядки температуры. После охлаждения аккумулятора зарядное устройство автоматически переключится в режим зарядки. Данная функция увеличивает максимальный

срок службы аккумулятора. При обнаружении охлаждения/нагрева аккумулятора красный светодиод начнёт мигать по схеме, обозначенной на этикетке.

Оставление аккумулятора в зарядном устройстве

Аккумулятор может оставаться в зарядном устройстве при горящем светодиодном индикаторе в течение неограниченного периода времени. Зарядное устройство сохранит аккумулятор полностью заряженным и готовым к работе.

Индикатор состояния заряда аккумулятора

Аккумулятор оснащён индикатором состояния заряда. Данный индикатор используется для отображения текущего уровня заряда аккумулятора во время работы или в процессе зарядки. Данный индикатор не является индикатором функциональных возможностей инструмента, зависящих от компонентов, температуры и действий конечного пользователя.

Проверка состояния заряда аккумулятора во время использования инструмента

- ◆ Нажмите на кнопку индикатора состояния заряда на аккумуляторе (A1).
- ◆ Загорятся четыре светодиода (A2), отображая уровень заряда аккумулятора в процентном соотношении (Рис. А).
- ◆ Если ни один светодиодный индикатор не горит, зарядите аккумулятор.

Включение и выключение

- ◆ Чтобы включить газонокосилку, нажмите и удерживайте кнопку защиты от непреднамеренного пуска (3).
- ◆ Затем нажмите на курковый пусковой выключатель с регулировкой скорости (1). Скорость, мощность и продолжительность рабочего цикла газонокосилки зависят от глубины нажатия на курковый выключатель. Лёгкое нажатие на курковый выключатель обеспечит более низкую скорость и мощность, но более длительный рабочий цикл. Нажатие на курковый выключатель до упора обеспечит максимальную скорость и мощность, но более короткий рабочий цикл.
- ◆ Чтобы включить газонокосилку, отпустите курковый выключатель и кнопку защиты от непреднамеренного пуска.

Внимание! Ни в коем случае не пытайтесь заблокировать курковый пусковой выключатель в нажатом состоянии!

Работа газонокосилкой

- ◆ Включите газонокосилку, удерживайте её под углом и плавно ведите из стороны в сторону, как показано на Рисунке М.
- ◆ Старайтесь сохранять угол наклона в диапазоне 5° - 10°, как показано на Рисунке М1. Угол наклона не должен превышать 10° (Рисунок М2). Срезайте траву кончиком лезвия. Для сохранения дистанции относительно твёрдых поверхностей используйте направляющую для кромки (10). Вытяните

направляющую для кромки наружу, пока она не защёлкнется на месте.

- ♦ Сохраняйте минимально допустимое расстояние в 60 см между Вашими ногами и защитным кожухом газонокосилки, как показано на Рисунке МЗ. Для достижения данного расстояния отрегулируйте общую высоту газонокосилки, как показано на Рисунке Н.

Настройка газонокосилки на кошение или подравнивание кромок (Рис. I, J и K)

Данную газонокосилку можно использовать в режиме скашивания травы, как показано на Рис. I, а также в режиме подравнивания кромок для срезания травы вдоль кромок газона и цветочных клумб, как показано на Рис. K.

Режим кошения (Рис. I и J)

В режиме кошения головка газонокосилки должна находиться в положении, показанном на Рис. I. Если это не так, поступите следующим образом:

- ♦ Извлеките из газонокосилки аккумулятор.
- ♦ Нажмите и удерживайте отпирающую кнопку головки (9).
- ♦ Удерживая дополнительную рукоятку (6), поверните головку газонокосилки (8) по часовой стрелке.
- ♦ Отпустите отпирающую кнопку головки.
- ♦ Поднимите направляющую для кромки (10) в закрытое положение.

Режим подравнивания кромок (Рис. K)

Внимание! При использовании газонокосилки в режиме подравнивания кромок камни, кусочки металла и прочие предметы могут быть отброшены вращающейся на высокой скорости леской. Конструкция газонокосилки и защитного кожуха специально разработана для снижения данного риска, однако, убедитесь, что посторонние лица и животные находятся на расстоянии минимум 30 м от рабочей зоны. При подравнивании кромок головка газонокосилки должна находиться в положении, показанном на Рис. K. Если это не так, поступите следующим образом:

- ♦ Извлеките из газонокосилки аккумулятор.
- ♦ Нажмите и удерживайте отпирающую кнопку головки (9), как показано на Рисунке K.
- ♦ Удерживая дополнительную рукоятку (6), поверните головку газонокосилки (8) против часовой стрелки.
- ♦ Отпустите отпирающую кнопку головки.
- ♦ Установите направляющую для кромки (10) в рабочее положение. Убедитесь, что направляющая была опущена до упора, со слышимым щелчком.

Примечание: Головка газонокосилки может поворачиваться только в одну сторону.

Внимание! Не используйте данную газонокосилку для формирования траншей и канав.

- ♦ Держите инструмент, как показано на Рис. N.
- ♦ Для получения более короткого среза, немного наклоните газонокосилку.

Рекомендации по оптимальному использованию

- ♦ Для скашивания используйте кончик лески. Не прижимайте слишком сильно головку газонокосилки к срезаемой траве.
- ♦ Проволочные и деревянные ограждения могут стать причиной преждевременного износа лески, а также поломки инструмента. Каменные и кирпичные стены, бордюры и древесина могут стать причиной преждевременного износа лески. Следите, чтобы леска не контактировала с твердыми поверхностями.
- ♦ Не касайтесь крышью катушки земли и других поверхностей.
- ♦ Высокую траву стригите сверху вниз, не превышая высоты в 30 см.
- ♦ Наилучшее положение при скашивании: удерживайте газонокосилку слегка под наклоном к обрабатываемой поверхности. Это наилучший угол среза.
- ♦ Газонокосилка стрижёт траву при движении справа налево. Это позволяет избежать выброса отходов на оператора.
- ♦ Избегайте контакта инструмента с деревьями и кустарниками. Помните, что леска может повредить древесную кору, деревянные настилы, наружную обшивку и опорные столбы изгороди.

Удаление заклинившей и запутавшейся лески (Рис. O, P, Q)

Внимание! Извлекайте из газонокосилки аккумулятор перед каждой операцией по сборке, регулировке или смене дополнительных принадлежностей. Такие меры предосторожности снижают риск случайного включения инструмента. Время от времени, особенно, при скашивании травы с толстыми или волокнистыми стеблями, ступица механизма подачи лески может засориться соком растений или другим материалом, в результате чего леску заклинит. Чтобы устранить заклинивание лески, следуйте приведённым ниже указаниям:

- ♦ Нажмите на отпирающие язычки на крышке катушки, как показано на Рисунке O, и снимите крышку, потянув её вертикально вверх.
- ♦ Извлеките катушку с нейлоновой леской и удалите из катушки повреждённый кусок лески или мусор.
- ♦ Вставьте катушку с леской в крышку, пропустив леску через удерживающие прорези, как показано на Рисунке P1.
- ♦ Вставьте кончик лески в соответствующее отверстие на крышке катушки. Потяните за леску через отверстие, пока она не выскочит из удерживающих прорезей, как показано на Рисунке P2.
- ♦ Осторожно надавите на катушку и поверните её, пока не почувствуете, что катушка встала на место. Правильно установленная катушка сможет свободно вращаться на несколько градусов влево и вправо.
- ♦ Следите, чтобы леска не попала под катушку
- ♦ Совместите язычки крышки с прорезями в корпусе катушки (Рис. P).
- ♦ Установите крышку катушки на место, убедившись, что язычки защёлкнулись на корпусе катушки.

Примечание: Леска должна выступать из корпуса приблизительно на 122 мм.

Замена катушки (Рис. О, Р, Q и R)

- ♦ Извлеките из газонокосилки аккумулятор.
- ♦ Нажмите на язычки и снимите крышку с корпуса катушки на головке газонокосилки (Рисунок О).
- ♦ Одной рукой удерживайте крышку катушки, другой рукой извлеките пустую катушку.
- ♦ Установите новую катушку А6482-ХJ BLACK+DECKER.
- ♦ Удалите всю грязь и обрезки травы из катушки и из крышки.
- ♦ Если рычаг (R1) в основании крышки катушки сместился, установите его в правильное положение, прежде чем устанавливать в корпус новую катушку, как показано на Рис. R.
- ♦ Открепите кончик режущей лески и направьте его в проушину (P2).
- ♦ Осторожно надавите на катушку внутри крышки и поверните её, пока не почувствуете, что катушка встала на место. Затем надавите на неё, защёлкивая на месте. Правильно установленная катушка сможет свободно вращаться на несколько градусов влево и вправо.
- ♦ Следите, чтобы леска не попала под катушку.
- ♦ Совместите язычки крышки катушки с прорезями в корпусе катушки (Рис. Q).
- ♦ Установите крышку катушки на место, убедившись, что язычки защёлкнулись на корпусе катушки.

Примечание: Леска должна выступать из корпуса приблизительно на 122 мм.

Намотка на катушку моточной лески (используйте только КРУГЛУЮ леску диаметром 2,0 мм) (Рис. S)
Мотки режущей лески можно приобрести у Вашего местного дилера.

Для установки моточной лески следуйте приведённым ниже инструкциям:

- ♦ Извлеките из газонокосилки аккумулятор.
- ♦ Извлеките пустую катушку из газонокосилки, как было описано в разделе «Замена катушки».
- ♦ Удалите с катушки всю оставшуюся леску.
- ♦ Сделайте загиб на леске на расстоянии приблизительно 19 мм от кончика (S1). Направьте режущую леску в одну из крепёжных прорезей (S3).
- ♦ Убедитесь, что леска плотно прилегает к катушке, и начните наматывать режущую леску на катушку в направлении указательной стрелки, обозначенной на катушке.
- ♦ Следите, чтобы режущая леска наматывалась ровными, аккуратными слоями. Не наматывайте леску крест-накрест (Рис. T).
- ♦ По достижении намотанной леской выреза (S4) катушка будет заполнена.
- ♦ Пропустите леску через удерживающее отверстие (Рис. P1). Обрежьте остатки лески.
- ♦ Вставьте катушку в газонокосилку, как было описано в разделе «Замена катушки» (Рис. О, Р, Q и R).

ПРИМЕЧАНИЕ: Намотанная вручную моточная леска чаще запутывается при работе, чем леска BLACK+DECKER, намотанная на катушки в заводских условиях. Для достижения наилучших результатов рекомендуется использовать катушки с леской, намотанной в заводских условиях.

Сменные катушки:

#A6486-ХJ (3 SA катушки с леской)

#A6482-ХJ (1 SA катушка с леской)

Система автоматической подачи лески (AFS)

Кордовая газонокосилка оснащена катушкой с системой автоматической подачи лески (AFS), определяющей степень износа лески и автоматически подающей новую леску. Не дергайте и не вытягивайте леску. Если система автоматической подачи лески не работает должным образом, извлеките катушку, убедитесь, что леска намотана правильно и установите катушку на место.

Техническое обслуживание

Ваш электрический/аккумуляторный инструмент BLACK+DECKER рассчитан на работу в течение продолжительного времени при минимальном техническом обслуживании. Срок службы и надёжность устройства увеличивается при правильном уходе и регулярной чистке.

Ваше зарядное устройство не требует никакого дополнительного технического обслуживания, кроме регулярной чистки.

Внимание! Перед проведением технического обслуживания электрического/аккумуляторного инструмента:

- ♦ Выключите инструмент и отключите его от источника питания.
- ♦ Или выключите инструмент и извлеките из него аккумулятор, если инструмент оснащён съёмным аккумулятором.
- ♦ В случае наличия встроенного аккумулятора, полностью разгрузите аккумулятор и выключите инструмент.
- ♦ Перед чисткой зарядного устройства отключите его от источника питания. Ваше зарядное устройство не требует никакого дополнительного технического обслуживания, кроме регулярной чистки.
- ♦ Регулярно очищайте вентиляционные отверстия инструмента и зарядного устройства мягкой щёткой или сухой тканью.
- ♦ Регулярно очищайте корпус двигателя влажной тканью. Не используйте абразивные чистящие средства, а также чистящие средства на основе растворителей.
- ♦ Регулярно очищайте режущую леску и катушку мягкой щёткой или сухой тканью.
- ♦ Регулярно очищайте защитный кожух от травы и грязи с помощью тупоносого скребка.

Возможные неисправности и способы их устранения

Проблема	Решение
Газонокосилка работает медленно	<p>Нажмите до упора на курковый пусковой выключатель с регулировкой скорости.</p> <p>Скорость инструмента зависит от глубины нажатия на курковый выключатель. Извлеките из газонокосилки аккумулятор</p> <p>Убедитесь, что корпус катушки вращается свободно. При необходимости тщательно его очистите.</p> <p>Убедитесь, что длина выступающей из корпуса катушки режущей лески не превышает приблизительно 122 мм. При необходимости обрежьте её, чтобы она доходила только до отсекаателя.</p>
Не работает автоматическая подача режущей лески	<p>Новая леска подаётся, когда рабочая леска укоротилась приблизительно до 76 мм. Чтобы определить, осуществляется ли подача лески, дождитесь износа лески до данной длины.</p> <p>Нажмите на язычки и снимите крышку с катушкой с корпуса катушки, расположенного в головке газонокосилки.</p> <p>Убедитесь, что леска не намотана на катушку крест-накрест, как показано на Рисунке Т. Если это так, размотайте режущую леску и снова аккуратно намотайте её на катушку.</p> <p>Осмотрите дорожки в нижней части катушки на выявление повреждений. Если повреждения имеются, замените катушку.</p> <p>Вытяните режущую леску из катушки приблизительно на 122 см. Если режущей лески на катушке недостаточно, вставьте новую катушку с леской.</p> <p>Совместите язычки крышки катушки с прорезями в корпусе.</p> <p>Надавите на крышку и прижмите её к корпусу катушки, пока она не защёлкнется на месте.</p> <p>Если режущая леска выступает за отсекатель, обрежьте леску, чтобы она доходила только до отсекаателя. Если автоматическая подача режущей лески всё же не производится или заклинило катушку, попробуйте поступить следующим образом: Тщательно очистите катушку и корпус катушки.</p> <p>Убедитесь, что Вы используете леску правильного размера и диаметра (2,00 мм) – использование лески большего или меньшего размера может повлиять на функциональность системы автоматической подачи лески.</p> <p>Извлеките катушку, и проверьте, свободно ли движется рычаг внутри корпуса катушки.</p> <p>Извлеките катушку и размотайте режущую леску; затем снова аккуратно её намотайте на катушку. Замените катушку в корпусе катушки.</p>
Чрезмерная подача лески	<p>Убедитесь, что из катушки выступает леска длиной не более 177 мм. Для сохранения надлежащей дистанции используйте направляющую для кромки, если потребуется.</p> <p>Убедитесь, что угол наклона газонокосилки не превышает 10°, как показано на Рисунке М. Избегайте контакта режущей лески с твёрдыми поверхностями, такими как кирпич, бетон, дерево и пр. Это предотвратит чрезмерное изнашивание и/или чрезмерную подачу лески. Срезайте траву кончиком лески</p>
При снятии крышки катушки или извлечении катушки леска разматывается	<p>Перед извлечением катушки или снятием крышки убедитесь, что леска пропущена через удерживающие прорези (Рис. Р).</p>

Защита окружающей среды



Раздельный сбор. Данное изделие нельзя утилизировать вместе с обычными бытовыми отходами.

Если однажды Вы захотите заменить Ваше изделие BLACK+DECKER или Вы больше в нём не нуждаетесь, не выбрасывайте его вместе с бытовыми отходами. Отнесите изделие в специальный приёмный пункт.



Раздельный сбор изделий с истекшим сроком службы и их упаковок позволяет пускать их в переработку и повторно использовать. Использование переработанных материалов помогает защищать окружающую среду от загрязнения и снижает расход сырьевых материалов.

Местное законодательство может обеспечить сбор старых электроинструментов отдельно от бытового мусора на муниципальных свалках отходов, или Вы можете сдавать их в торговом предприятии при покупке нового изделия.

Фирма BLACK+DECKER обеспечивает приём и переработку отслуживших свой срок изделий BLACK+DECKER. Чтобы воспользоваться этой услугой, Вы можете сдать Ваше изделие в любой авторизованный сервисный центр, который собирает их по нашему поручению.

Вы можете узнать место нахождения Вашего ближайшего авторизованного сервисного центра, обратившись в Ваш местный офис BLACK+DECKER по адресу, указанному в данном руководстве по эксплуатации. Кроме этого, список авторизованных сервисных центров BLACK+DECKER и полную информацию о нашем послепродажном обслуживании и контактах Вы можете найти в интернете по адресу: www.2helpU.com

Аккумуляторы



По окончании срока службы утилизируйте отработанные аккумуляторы безопасным для окружающей среды способом:

- ♦ Полностью разрядите аккумулятор, затем извлеките его из инструмента.
- ♦ Li-Ion, NiCd и NiMH аккумуляторы подлежат переработке. Поместите аккумулятор (аккумуляторы) в подходящую упаковку, исключив возможность короткого замыкания контактов. Сдайте их в любой авторизованный сервисный центр или в местный пункт переработки.
- ♦ Не допускайте короткого замыкания контактов аккумулятора.
- ♦ Не бросайте аккумулятор (аккумуляторы) в огонь - это может послужить причиной взрыва или получения тяжёлой травмы.

Технические характеристики

STB3620L H 1		
Входное напряжение	В пост. тока	36
Число оборотов без нагрузки	об/мин.	0-7200
Вес	кг	3,4
Аккумулятор		
		BL20362
Напряжение питания	В пост. тока	36
Ёмкость	Ач	2,0
Тип аккумулятора	Li-Ion	
Зарядное устройство		
		906163XX-XX Тип 1
Входное напряжение	В перем. тока	230
Выходное напряжение	В пост. тока	36
Ток	mA A	Входной: 600 Выходной: 1,3

Вибрационная нагрузка на руку/плечо в соответствии с EN 50636-2-91:

$$= < 2,5 \text{ м/с}^2, \text{ погрешность (K) = } 1,5 \text{ м/с}^2$$

LpA (звуковое давление) 75 дБ(A)

Погрешность (K) = 1,5 дБ(A)

Декларация соответствия ЕС
ДИРЕКТИВА ПО МЕХАНИЧЕСКОМУ ОБОРУДОВАНИЮ
ДИРЕКТИВА ПО ШУМам, ПРОИЗВОДИМЫМ ВНЕ
ПОМЕЩЕНИЙ



STB3620L

Аккумуляторная кордовая газонокосилка

Black & Decker заявляет, что продукты, обозначенные в разделе «Технические характеристики», полностью соответствуют стандартам:
2006/42/EC, EN 60335-1:2012 + A11:2014
EN 50636-2-91:2014

2000/14/EC, Кордовая газонокосилка, L ≤ 50 см,
Приложение VIII
DEKRA Certification B.V., Utrechtseweg 310,
6802 ED Arnhem, The Netherlands
Идентификационный Номер Уполномоченного
Органа: 0344

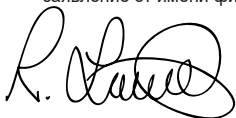
РУССКИЙ ЯЗЫК

Уровень акустической мощности, измеренный
в соответствии с 2000/14/ЕС
(Статья 12, Приложение III, $L \leq 50$ см):
L_{WA} (измеренная акустическая мощность) 95 дБ(А)
Погрешность (К) = 1,5 дБ(А)
L_{WA} (гарантированная акустическая мощность)
96 дБ(А)

Данные продукты также соответствуют Директивам
2014/108/ЕС (до 19.04.2016), 2014/30/EU (по-
сле 20.04.2016) и 2011/65/EU.

За дополнительной информацией обращайтесь по
указанному ниже адресу или по адресу, указанному
на последней странице руководства.

Нижеподписавшееся лицо полностью отвечает
за соответствие технических данных и делает это
заявление от имени фирмы Black & Decker.



R. Laverick
Руководитель отдела технических разработок
Black & DeckerEurope, 210 Bath Road, Slough,
Berkshire, SL1 3YD
United Kingdom
29/09/2015

EST	Tallmac Tehnika OÜ Liimi 4/2 10621 Tallinn	(+372) 6563683 remont@tallmac.ee www.tallmac.ee
	Tallmac Tehnika OÜ Riia 130 B/1 TARTU 50411	(+372) 6668510 tartu@tallmac.ee www.tallmac.ee
	Stokker AS Peterburi tee 44 11415 Tallinn	(+372) 6201111 stokker@stokker.com www.stokker.com
LV	LIC GOTUS SIA Ulbrokas Str. 1021 Riga	(+371) 67556949 info@licgotus.lv www.licgotus.lv
	Stokker SIA Krasta iela 42 LV1003 Riga	(+371) 27354354 krasta.riga@stokker.com www.stokker.com
	Visico Fastening Systems SIA Mazā Rāmavas iela 2 1076 Valdlauci, Riga	(+371) 67 452 453 (+371) 67 452 454 info@visico.eu www.visico.eu
LT	ELREMTA MASTERMANN UAB NAGLIO STR 4C 52367 Kaunas	(+370) 69840004 servisas@elmast.lt www.elremta.lt
	Stokker UAB Islandijos pl.5 LT-49179 Kaunas	(+370) 650 05730 kaunas@stokker.com www.stokker.com

Rohkem infot lähima hoolduspartneri kohta leiate siit:
www.2helpu.com

Informāciju par tuvāko servisa pārstāvi skatiet tīmekļa vietnē:
www.2helpu.com

Informāciju apie artimiausias remonto dirbtuves rasite tinklalapyje:
www.2helpu.com





LIETUVŠKAI

Garantija

„Black & Decker“ užtikrina, kad gaminio, kuris pristatomas varitotojui, medžiagos ir (arba) jo surinkimas yra kokybiškas. Garantija yra priėmimas prieš varitotojo teisių ir jų nekeičia. Garantija galioja visose Europos Bendrijos valstybėse narėse ir Europos laisvosios prekybos zonoje.

Jei „Black & Decker“ gaminys sulūžta dėl nekokybiškų medžiagų ir (arba) surinkimo, arba, jei jis neatitinka techninių reikalavimų, 24 mėnesių laikotarpiu nuo jo įsigijimo „Black & Decker“ sutaisys arba pakeis gaminį.

Garantija netaikoma, jei gedimas atsiranda dėl:

- normalaus susidėvėjimo
- netinkamo įrankio eksploatavimo ar techninės priežiūros
- jei variklis buvo perkrautas
- jei gaminys sugedo dėl neprašytų dalių, medžiagų ar nelaimingo aistitikimo
- netinkamo montavimo

Garantija netaikoma, jei įrankis naudojamas komerciniams darbams atlikti, kai jis yra skirtas namų ūkio darbams.

Garantija netaikoma, jei gaminį remontavo arba išmontavo „Black & Decker“ neįgaliosios technikos.

Garantijai pasinaudoti gaminiui, užpildyti garantinę kortelę ir pirkimo įrodymą (čekį) reikia pristatyti pardavėjui arba tiesiogiai įgaliotoms remonto dirbtuvėms ne vėliau kaip per du mėnesius nuo gedimo nustatymo.

Informacija apie artimiausias „Black & Decker“ remonto dirbtuves rasite tinklalapyje www.2helpu.com.

Garantinis talonas:

Įrankio modelis/katalogo numeris

Serijinis numeris/datos kodas

Varotojas

Pardavėjas

Data



EESTI

Garantii

Black & Decker garanteerib, et toode on liidndile tarnimisel vaba materjalil ja/või koostamise vigadest. Garantii lisanudub kliidndi seaduslikele õigustele ning ei mõjuta neid. Garantii kehtib kõigi Euroopa Ühenduse liikmesriikide territooriumitel ja Euroopa vabakaubanduspiirkonnas.

Kui 24 kuu jooksul ostmisest esineb mõnel Black & Decker tootel rike materjalil ja/või koostamise vea tõttu või see on spetsifikatsiooni suhtes defektne, parandab või vahetab Black & Decker toote kliidndi jaoks minimaalse vaeuuga.

Garantii ei kehti, kui vea põhjuseks on:

- Normaalne kulumine
- Tõrriista väärkohtlemine või halb hooldamine
- Mootori ülekoormamine
- Kui toodet on kahjustanud võõrasakesed, materjal või õnnetus
- Vale toitepinge

Garantii ei kehti tõrriista professionaalseel kasutamisel, kuna tõrriist on loodud ainult koduseks kasutamiseks.

Garantii ei kehti, kui toodet on remontinud või demonteerinud Black & Decker volituseta isik.

Garantii kasutamiseks tuleb toode, täidetud garantiikaart ja osturõidend (t ekk) vria müüjale või otse volitatud teenindajale hiljemalt kaks kuud peale vea avastamist.

Teavet lähima Black & Decker teenindaja kohta leiata veebisaidilt: www.2helpu.com.

Garantiitallong:

Tõrriista mudel/kataloogi number

Seria number/kuupaeva kood

Klient

Müüja

Kuupaev



РУССКИЙ

Гарантия

Black & Decker гарантирует, что данное изделие в момент поставки потребителю не содержит каких-либо дефектов материалов или сборки. Данная гарантия дополняет законные права потребителя и не затрагивает их каким-либо образом. Настоящая гарантия действует на территории стран-членов Европейского Союза и в Европейской зоне свободной торговли.

Если в течение 24 месяцев с даты приобретения произошла поломка изделия Black & Decker из-за некачественных материалов и/или сборки, либо изделие является дефектным в соответствии с техническими требованиями, то Black & Decker отремонтирует или заменит изделие с минимальным беспокойством для потребителя.

Гарантия не действительна, если поломка произошла вследствие:

- Нормального износа
- Неправильного использования или плохого обслуживания
- Перегрузки двигателя
- Если изделие повреждено посторонними частями, материалом или вследствие аварии
- Истощения неадекватного источника питания

Гарантия не действительна, если инструмент использовался в профессиональной деятельности, поскольку этот инструмент предназначен только для бытового применения.

Гарантия не действительна, если изделие подвергалось ремонту или разборке лицом, не уполномоченным Black & Decker.

Для того, чтобы воспользоваться гарантией необходимо предоставить: изделие, заполненную Гарантийную карту и доказательство покупки (приемки) дилеру или непосредственно уполномоченному агенту по обслуживанию не позднее двух месяцев с момента обнаружения поломки.

Информацию о ближайшем агенте по обслуживанию Black & Decker можно найти на странице в Интернете: www.zhebr.ru.com.

Гарантийный талон:

Модель инструмента / Номер по каталогу

Серийный номер / Код даты

Потребитель

Дилер

Дата



LATVIŠU

Garantija

Black & Decker garantē, ka produktam, to piegādājot Klientam, nav materiālu un/vai montāžas defektu. Garantija ir parakšus Klienta juridiskajam tiesībam un tas neietekmē. Garantija ir spēkā visās Eiropas Kopienas dalībvalstīs un Eiropas Brīvās tirdzniecības zonā.

Ja Black & Decker produkts saņem materiālu un/vai montāžas trūkumu dēļ vai ja tam ir trūkumi saskaņā ar tehniskajiem specifikāciju, Black & Decker 24 mēnešu laikā no pirkšanas datuma veiks remontu vai produkta nomaiņu, ceroties Klientam radīt iespējamu mazāk grūtību.

Garantija nav spēkā, ja bojājums ir radies šāda iemesla dēļ:

- Normāls nolikums
- Ierīces nepareiza lietošana vai slikta uzturēšana
- Ja motors darbināts ar pārslodzi
- Ja produkta bojājumu radījuši svešķermeņi, cits materiāls vai tas bojāts avārijas rezultātā
- Nepareiza strāvas padeve

Garantija nav spēkā, ja ierīce ir zīmota profesionālā pielietojumā, jo tā ir paredzēta lietošanai tikai sadzīves vajadzībām.

Garantija nav spēkā, ja produktam remontu vai apkopi veikusi persona, kam šādam nolīkam nav Black & Decker atļaujas.

Lai izmantotu garantijas tiesības, produkts ar aizpildītu garantijas talonu un pirkuma apliecinājumu (seku) ir jānogādā pārdevējam vai tiesī pilnvarotajam arokpes pārdevim vai kāks citus mēnesus pēc trūkuma konstatēšanas.

Informāciju par tuvāko Black & Decker servisa pārdevi meklējiet mājas lapā: www.zhebr.ru.com.

Garantijas talons:

Ierīces modeļa/kataloga numurs

Serijs numurs/Datuma kods

Klients

Pārdevējs

Datums