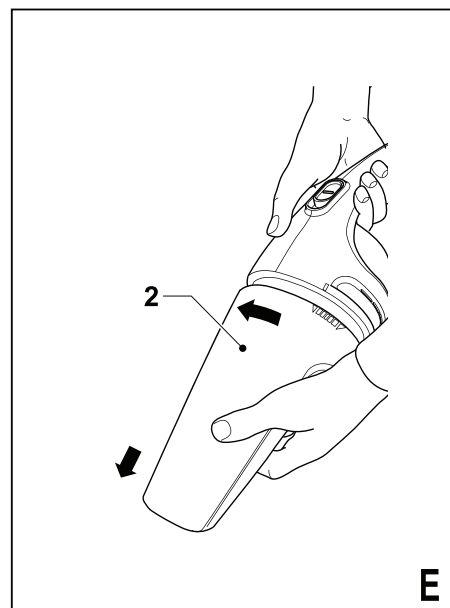
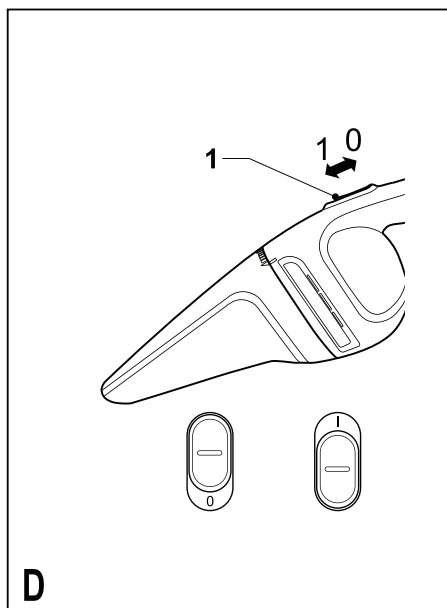
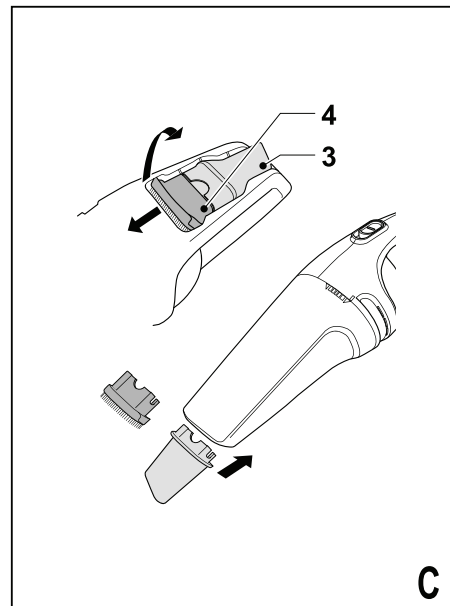
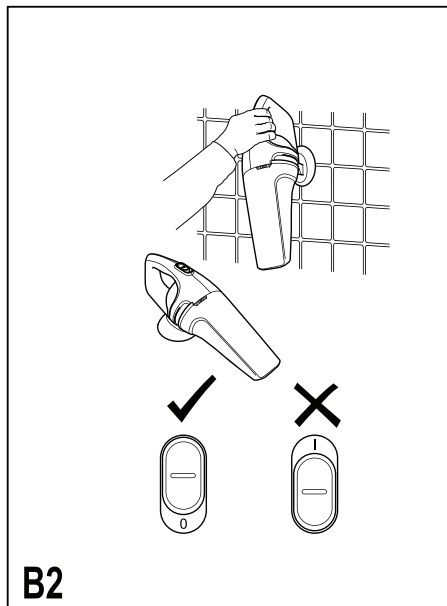
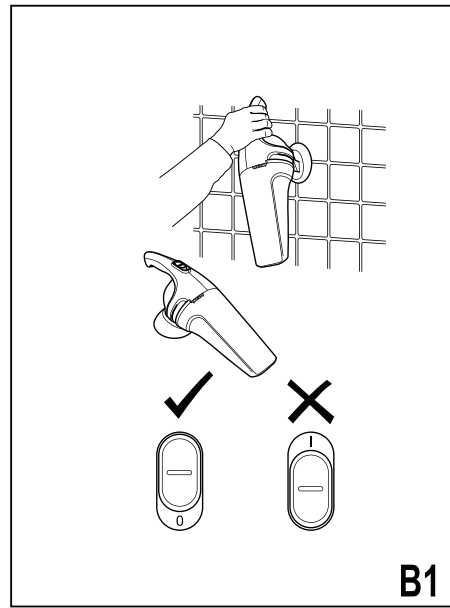
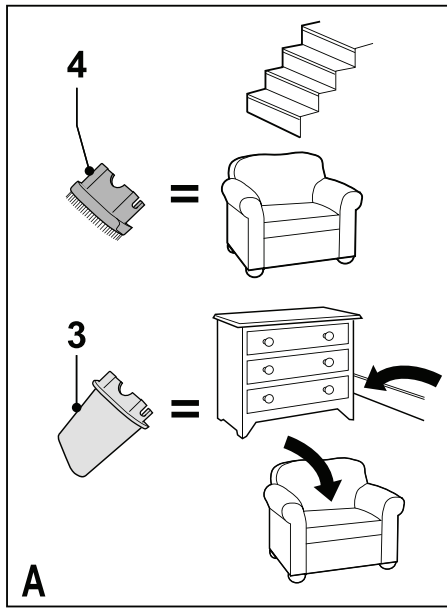
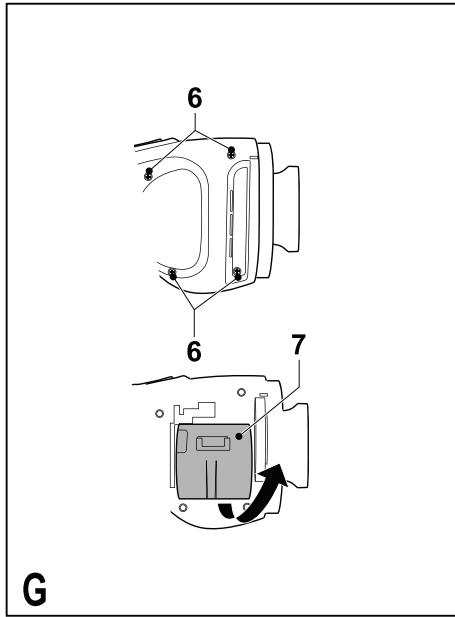
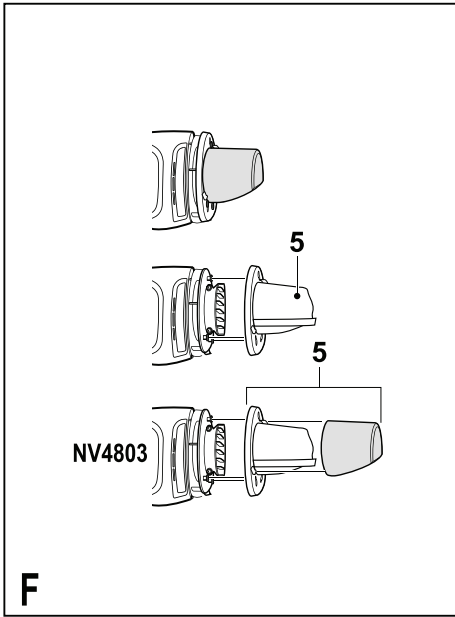


Upozornenie !
Určené pre domácich
majstrov.





Použitie výrobku

Váš príručný akumulátorový vysávač Black & Decker Dustbuster® je určený na jednoduché suché vysávanie. Tento výrobok je určený iba na spotrebiteľské použitie v domácnostiach.

Bezpečnostné pokyny

- **Varovanie!** Pri použití elektrického náradia napájaného batériou by mali byť vždy dodržované základné bezpečnostné pokyny, vrátane nasledujúcich, aby ste znížili riziko vzniku požiaru, riziko únikov z batérií, riziko úrazu elektrickým prúdom alebo iného poranenia a materiálnych škôd.
- Pred použitím tohto výrobku si riadne preštudujte celý návod.
- Použitie tohto náradia je popísané v tomto návode. Použitie iného príslušenstva alebo prídavného zariadenia a prevádzanie iných pracovných operácií než je odporúčané v tomto návode môže zapríčiniť poranenie obsluhy.
- Tento návod si uschovajte.

Použitie výrobku

- Nepoužívajte vysávač na vysávanie kvapalín alebo materiálov, ktoré by mohli spôsobiť požiar.
- Nepoužívajte vysávač v blízkosti vody. Neponárajte vysávač do vody.
- Nikdy neodpájajte prívodný kábel nabíjačky od zásuvky ťahaním alebo šklbaním. Dbajte na to, aby prívodný kábel nabíjačky neprechádzal cez ostré hrany alebo cez horúce a mastné povrchy.

Po použití

- Pred čistením odpojte nabíjačku zo siete.
- Ak sa zariadenie nepoužíva, malo by byť uskladnené na suchom mieste. K uloženému prístroju nesmú mať prístup deti.

Prehliadky a opravy

- Vždy pred použitím skontrolujte, či nie je zariadenie poškodené alebo či nemá chybné časti. Skontrolujte, či nie sú jeho časti rozbité a či nie sú poškodené vypínače alebo iné diely, ktoré by mohli ovplyvniť jeho prevádzku.
- V prípade poškodenia či inej závady prístroj nepoužívajte.
- Chybné alebo poškodené diely prenechajte opraviť autorizovanému servisu.
- Pravidelne kontrolujte stav prívodného kábla nabíjačky. Ak je poškodený, nabíjačku vymeňte.
- Nikdy sa nepokúšajte demontovať alebo vymeniť iné diely než tie, ktoré sú uvedené v tomto návode.

Akumulátor a nabíjačka

- Nikdy sa nepokúšajte o demontáž akumulátora.
- Nevystavujte akumulátor vlhkosti.
- Akumulátory nespáľujte.
- Nevystavujte nabíjačku vlhkosti.
- Nepokúšajte sa otvoriť obal nabíjačky.

Elektrická bezpečnosť

Vaša nabíjačka je určená na prevádzku len pod jedným napätím. Vždy skontrolujte, či napätie siete vyhovuje hodnotám uvedeným na výrobnom štítku. Nikdy sa nepokúšajte nahradiť nabíjačku bežnou sieťovou zástrčkou.

Symbyly na nabíjačke



Vaša nabíjačka je vybavená dvojitou izoláciou; z tohto dôvodu nie je nutná ochrana uzemnením.



Bezpečnostný odpojovací transformátor. Napájanie zo siete je elektricky odpojené z výstupu transformátora.



Ak je okolitá teplota príliš vysoká, nabíjačka sa automaticky vypne. Následkom toho nabíjačka prestane nabíjať. Prístroj je nutné odpojiť od elektrického prúdu a predať autorizovanému servisnému stredisku na opravu.



Nabíjačka je určená iba na použitie vo vnútorných priestoroch.



Pred použitím tohto výrobku si riadne preštudujte celý návod.

Pozor! Elektrické prístroje držte z dosahu detí a slabých osôb. Neumožnite takýmto osobám používať elektrické prístroje bez dozoru.

Popis

1. Hlavný vypínač
2. Zberná nádoba na prach

Obr. A

3. Štrbinový nástavec
4. Kefkový nástavec

Vybalenie

Označenie vášho výrobku

Typ modelu je možné určiť z kódu prípony katalógového čísla. V tomto návode na použitie sú popísané nasledujúce typy katalógových modelov: NV24XXY/NV36XXY/NV48XXY

Kód prípony XX zodpovedá nasledujúcim prevedeniam:
00: tyčová rukoväť, bez dodaného príslušenstva
03: oblúčková uzavretá rukoväť, dodáva sa so štrbinovým a kefkovým nástavcom

Kód prípony Y sa používa na určenie farebného variantu výrobku. Kód prípony s písmenom N sa používa pri modeli s batériou typu NiMH.

Montáž

Upevnenie nabíjacej základne na stenu (obr. B1 a B2)

Nabíjaciu základňu je možné umiestniť na pracovný stôl alebo pripevniť na stenu, kde bude zaistené miesto na uloženie a nabíjanie prístroja.

Nastavenie

Montáž príslušenstva (obr. A a C)

Podľa typu modelu sa výrobok dodáva s nasledujúcim príslušenstvom:

- štrbinový nástavec (3) na vysávanie úzkych priestorov
- kefkový nástavec (4) na vysávanie nábytku a schodísk

Pri nasadzovaní príslušenstva postupujte nasledovne:

- Vyberte príslušenstvo z prístroja.
- Nasadte na prednú časť vysávača vhodné príslušenstvo.

Nepoužívané príslušenstvo pripevnite kliknutím do držiaka príslušenstva na vysávači.

Ak chcete pripevniť oba tieto nástavce:

- Pritlačte nástavce do držiaka tak, aby ste začuli kliknutie.

Použitie

- Vysávač môže byť nabíjaný v polohe, keď leží na pracovnom stole alebo v polohe, keď je zavesený na stene pomocou dodávaného háčika.
- Pred prvým použitím musí byť akumulátor nabíjaný minimálne 16 hodín.
- V prípade, že vysávač nepoužívate, nechávajte ho stále pripojený k nabíjačke.

Nabíjanie akumulátora (obr. B1 a B2)

- Uistite sa, či je vysávač vypnutý. Batéria sa nebude nabíjať, ak bude hlavný vypínač v polohe ZAPNUTÉ.
- Vysávač riadne upevnite k nabíjacej základni tak, aby bola hrana nabíjačky zarovnaná so štrbinou na vysávači.
- Pripojte nabíjačku. Nabíjačku zapnite.
- Nechajte vysávač nabíjať minimálne 16 hodín.

Pri nabíjaní sa nabíjačka môže zahrievať. Ide o bežný jav, ktorý neznamenaá žiadnu poruchu. Vysávač môže byť k nabíjačke pripojený ľubovoľne dlhú dobu.

Pozor! Nenabíjajte akumulátor pri teplotách nižších než 4°C alebo vyšších než 40°C.

Zapnutie a vypnutie (obr. D)

- Vysávač zapnete posunutím hlavného vypínača (1) dopredu.
- Vysávač vypnete posunutím hlavného vypínača smerom dozadu.

Čistenie a údržba

Pozor! Pravidelne prevádzkajte čistenie filtrov.

Čistenie zbernej nádoby a filtrov (obr. E a F)

Filtre môžu byť opakovane použité a mali by byť pravidelne čistené.

- Otáčaním proti smeru chodu hodinových ručičiek vyberte zbernú nádobu na prach (2).
- Vyprázdňte zbernú nádobu.
- Otáčaním proti smeru chodu hodinových ručičiek vyberte zostavu filtra (5).

- Vyperte filtre v teplom saponátovom roztoku. Ak je to nutné, umyte i nádobu. Neponárajte vysávač do vody.
- Uistite sa, či sú nádoba i filtre suché.
- Zostavu filtra (5) vložte späť do prístroja a otočením v smere pohybu hodinových ručičiek ju zaistite.
- Vložte do vysávača zbernú nádobu. Uistite sa, či bolo správne usadenie nádoby potvrdené kliknutím.

Pozor! Nikdy nepoužívajte vysávač bez filtrov. Optimálne výsledky pri vysávaní dosiahnete v prípade, ak budú čisté filtre a ak bude prázdna zberná nádoba.

Výmena filtrov

Výmena filtrov by sa mala robiť každých 6 až 9 mesiacov alebo vždy, keď dôjde k ich poškodeniu.

Výmenné filtre si môžete zakúpiť u Vášho značkového predajcu Black & Decker (katalógové číslo VF60).

- Podľa vyššie uvedeného postupu vyberte staré filtre.
- Podľa vyššie uvedeného postupu nainštalujte do vysávača nové filtre.

Ochrana životného prostredia



Triedenie odpadu. Tento výrobok nesmie byť likvidovaný spolu s bežným komunálnym odpadom.

Ak nebudete náradie Black & Decker ďalej používať alebo ak chcete náradie nahradiť novým, nelikvidujte toto náradie v bežnom komunálnom odpade. Odovzdajte výrobok do miestnej zberne triedeného odpadu.



Triedený odpad umožňuje recykláciu a opätovné využitie použitých výrobkov a obalových materiálov. Opätovné použitie recyklovaných materiálov pomáha chrániť životné prostredie pred znečistením a znižuje spotrebu surovín.

Miestne predpisy môžu upravovať spôsob likvidácie domácich elektrických spotrebičov v miestnych zberniach alebo v mieste nákupu výrobku.

Po ukončení životnosti výrobkov Black & Decker poskytuje spoločnosť Black & Decker možnosť recyklácie týchto výrobkov. Ak chcete využiť túto službu, dopravte prosím Vaše nepotrebné výrobky do značkového servisu, kde na vlastné náklady zaistia ich recykláciu a ekologické spracovanie.

Adresu najbližšieho značkového servisu nájdete u svojho značkového predajcu Black & Decker na adrese, ktorá je uvedená v tomto návode. Prehľad autorizovaných servisov Black & Decker a rovnako ďalšie informácie týkajúce sa nášho popredajného servisu môžete nájsť tiež na internetovej adrese: www.2helpU.com.

Akumulátory (obr. G)



NiCd/NiMH

Pokiaľ sa rozhodnete výrobok zlikvidovať sami, podľa nižšie uvedeného postupu musíte vybrať akumulátor a musíte ho zlikvidovať v súlade s miestnymi predpismi.

Pozor! Pred vybratím akumulátora náradie odpojte od zdroja napätia.

- Nechajte akumulátor vo vysávači vybiť tak, aby prestal pracovať motor.
- Z vysávača vyberte príslušenstvo.
- Odskrutkujte skrutky (6).
- Vysávač otvorte.
- Vyberte akumulátor s pripojeným motorom a modul vypínača (7).
- Pomocou skrutkovača akumulátor odpojte od motora a modulu vypínača.
- Vložte akumulátor do vhodného obalu a zaistite, aby nemohlo dôjsť ku skratovaniu jeho kontaktov.
- Odovzdajte ho prosím v značkovom servise alebo v miestnej recyklačnej stanici.

Pozor! Ak sa akumulátor už raz vyberie, nemôže sa do vysávača opätovne pripojiť.

Technické údaje

		NV24XXY	NV36XXY
Napätie zdroja	V	2,43,6	
Typ akumulátora		NiCd/NiMH	NiCd/NiMH
Hmotnosť	kg	0,90,9	

		NV48XXY
Napätie zdroja	V	4,8
Typ akumulátora		NiCd/NiMH
Hmotnosť	kg	0,9

Nabíjačka

Napätie zdroja	V_{AC}	230
Približná doba nabíjania	hod.	16

Vyhlásenie o zhode



NV24XXY/NV36XXY/NV48XXY

Spoločnosť Black & Decker prehlasuje, že tieto výrobky zodpovedajú nasledujúcim normám: 89/336/EEC, 73/23 EEC, EN 55014, EN60335, EN 61000

Úroveň akustického tlaku meraná podľa normy EN 60704-1: < 70 dB(A)

Kevin Hewitt
Technický a vývojový riaditeľ
Spennymoor, County Durham DL16 6JG,
Veľká Británia
1-11-2006

Použité patenty Európskej únie.
č. 000 540 745 a 000 540 752
Vzor pre EÚ, číslo
č. 000 541 230 a 000 540 752

DUSTBUSTER je registrovaná ochranná značka spoločnosti Black & Decker.

Politika služieb zákazníkom

Spokojnosť zákazníka s výrobkom a servisom je náš najvyšší cieľ.

Kedykoľvek budete potrebovať radu či pomoc, obráťte sa s dôverou na náš najbližší servis Black & Decker, kde Vám vyškolený personál poskytne naše služby na najvyššej úrovni.

Záruka Black & Decker 2 roky

Blahoželáme Vám k zakúpeniu tohto kvalitného výrobku Black&Decker.

Náš záväzok ku kvalite zahŕňa v sebe samozrejme tiež naše služby zákazníkom.

Preto ponúkame záručnú dobu ďaleko presahujúcu minimálne požiadavky vyplývajúce zo zákona.

Kvalita tohto prístroja nám umožňuje ponúknuť Vám **2 ročnú záruku istoty**. Ak sa objavia akékoľvek materiálové, alebo výrobné chyby v priebehu 24 mesiacov od zakúpenia prístroja, ručíme za ich bezplatné odstránenie, prípadne, podľa nášho uváženia, bezplatnú výmenu prístroja za nasledujúcich podmienok:

- Prístroj bude dopravený (spolu s originálnym záručným listom Black & Decker a s dokladom o nákupe), do jedného z poverených servisných stredísk Black & Decker, ktoré sú autorizované na vykonávanie záručných opráv.
- Prístroj bol používaný iba s originálnym príslušenstvom alebo prídavnými zariadeniami a príslušenstvom BBW či Piranha, ktoré je vyslovene odporúčané ako vhodné na použitie spolu s prístrojom Black & Decker.
- Prístroj bol používaný a udržiavaný v súlade s návodom na obsluhu.
- Prístroj nevykazuje žiadne príčiny poškodenia spôsobené opotrebovaním.

Naviac servis Black & Decker poskytuje na všetky vykonávané prevedené opravy a vymenené náhradné diely ďalšiu servisnú záručnú dobu v trvaní 6 mesiacov.

Záruka sa nevzťahuje na spotrebné príslušenstvo (vrtáky, skrutkovacie nástavce, pílové kotúče, hobľovacie nože, brúsne kotúče, pílové listy, brúsny papier a pod.) ani na príslušenstvo prístroja poškodené opotrebovaním.

Toto náradie nie je vhodné pre profesionálne použitie.

Black & Decker

Stará Vajnorská cesta 8

831 04 Bratislava 3

Slovenská republika

Tel.: +421 2 446 38 121, 3

Fax: +421 2 446 38 122

www.blackanddecker.sk

www.dewalt.sk

informacie@blackanddecker.sk

Právo na prípadné zmeny vyhradené.

02/2007

BLACK & DECKER

Stará Vajnorská cesta 8
831 04 Bratislava
Slovenská republika
Tel.: 00421 2 446 38 121,3
www.blackanddecker.sk
www.dewalt.sk
informacie@blackanddecker.sk

Fax: 00421 2 446 38 122

BAND SERVIS

Paulínska 22
917 01 Trnava
Tel.: 00421 33 551 10 63
www.bandservis.sk
p.talajka@bandservis.sk

Fax: 00421 33 551 26 24

BAND SERVIS

Garbiarska 5
040 01 Košice
Tel.: 00421 55 623 31 55
bandserviske@zoznam.sk

BLACK & DECKER

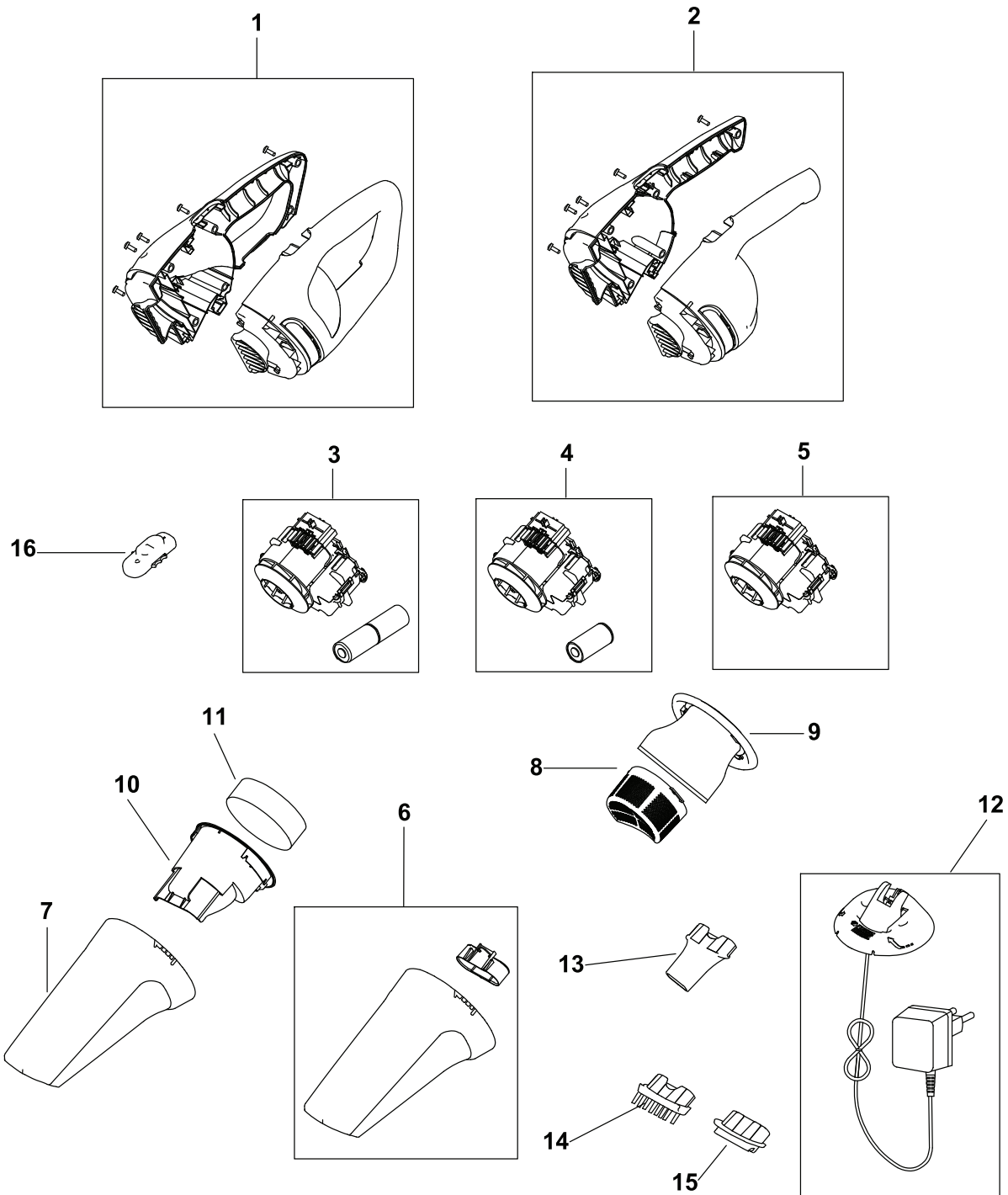
Kláštorského 2
143 00 Praha 412 – Modřany
Česká Republika
Tel.: 00420 2 444 02 450
00420 2 417 76 655,6
Servis: 00420 2 444 03 247
www.blackanddecker.cz
www.dewalt.cz
recepce@blackanddecker.cz

Fax: 00420 2 417 70 204

BAND SERVIS

K Pasekám 4440
760 01 Zlín
Tel.: 00420 577 008 550,1
www.bandservis.cz
bandservis@bandservis.cz

Fax: 00420 577 008 559



CZ ZÁRUČNÍ LIST

PL KARTA GWARANCYJNA

H JÓTÁLLÁSI JEGY

SK ZÁRUČNÝ LIST



**BLACK &
DECKER**®

CZ měsíců
H hónap

24

PL miesiące
SK mesiacov

CZ	Výrobní kód	Datum prodeje	Razítko prodejny Podpis
H	Gyári szám	A vásárlás napja	Pecsét helye Aláírás
PL	Numer seryjny	Data sprzedaży	Stempel Podpis
SK	Číslo série	Dátum predaja	Pečiatka predajne Podpis

(CZ)

Adresy servisu
Band Servis
Klásterského 2
CZ-14300 Praha 4
Tel.: 00420 2 444 03 247
Fax: 00420 2 417 70 204

Band Servis
K Pasekám 4440
CZ-76001 Zlín
Tel.: 00420 577 008 550,1
Fax: 00420 577 008 559
<http://www.bandservis.cz>

(H)

Black & Decker Központi
Garanciális-és Márkaszerviz
1163 Budapest
(Sashalom) Thököly út 17.
Tel.: 403-2260
Fax: 404-0014

(PL)

Adres serwisu centralnego
ERPATECH
ul. Obozowa 61
01-418 Warszawa
Tel.: 022-8620808
Fax: 022-8620809

(SK)

Adresa servisu
Band Servis
Paulínska ul. 22
SK-91701 Trnava
Tel.: 00421 33 551 10 63
Fax: 00421 33 551 26 24

(CZ) Dokumentace záruční opravy

(PL) Przebieg napraw gwarancyjnych

(H) A garanciális javítás dokumentálása

(SK) Záznamy o záručných opravách

CZ	Číslo	Datum příjmu	Datum zakázky	Číslo zakázky	Závada	Razítko Podpis
H	Sorszám	Bejelentés időpontja	Javítási időpont	Javítási munkalapszám	Hiba jelleg oka	Pecset Aláírás
	Jótállás új határideje					
PL	Nr.	Data zgłoszenia	Data naprawy	Nr. zlecenia	Przebieg naprawy	Stempel Podpis
SK	Číslo dodávky	Dátum nahlásenia	Dátum opravy	Číslo objednávky	Popis poruchy	Pečiatka Podpis