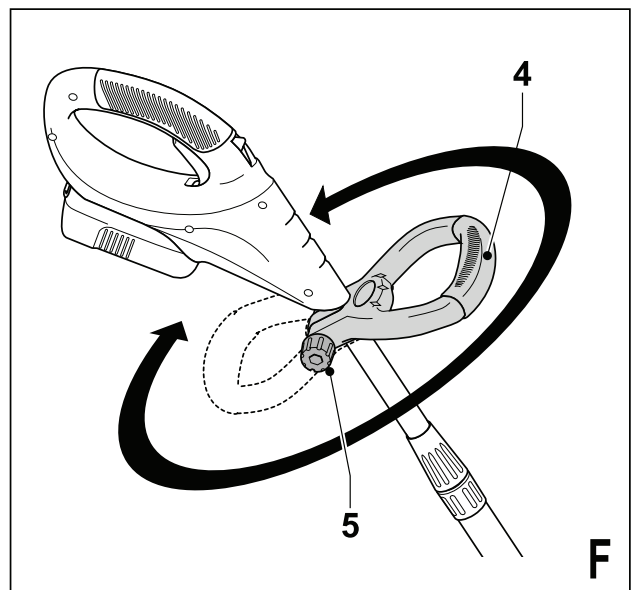
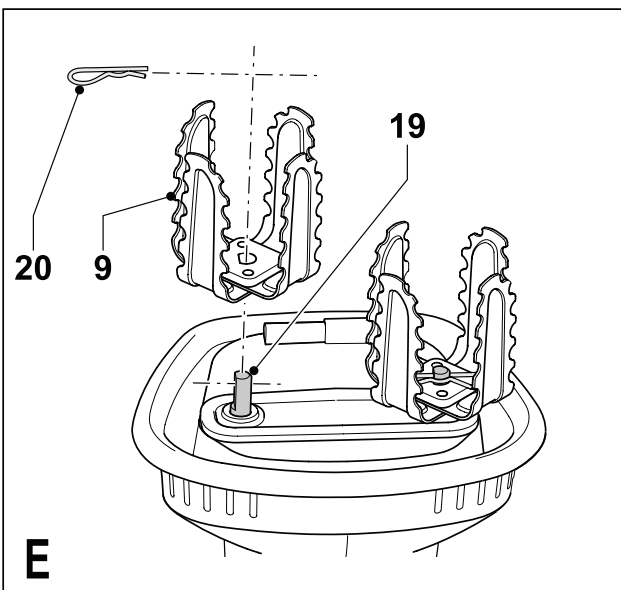
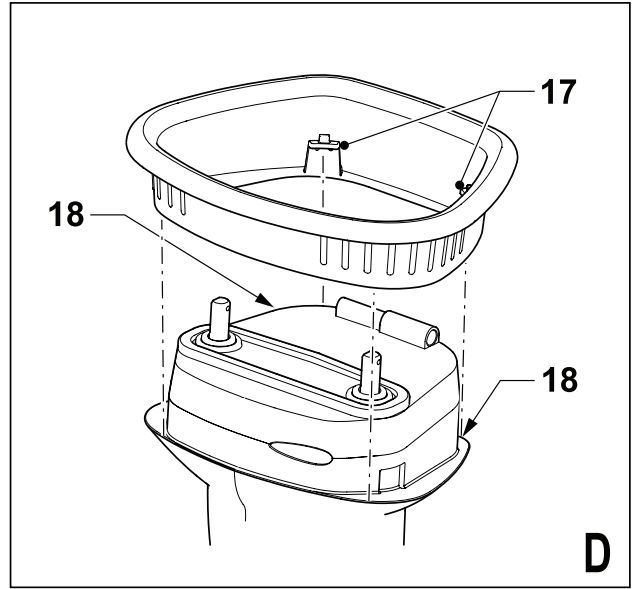
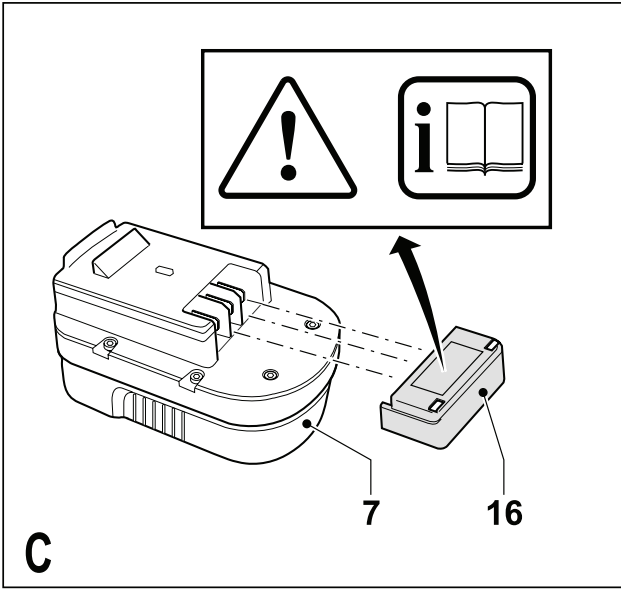
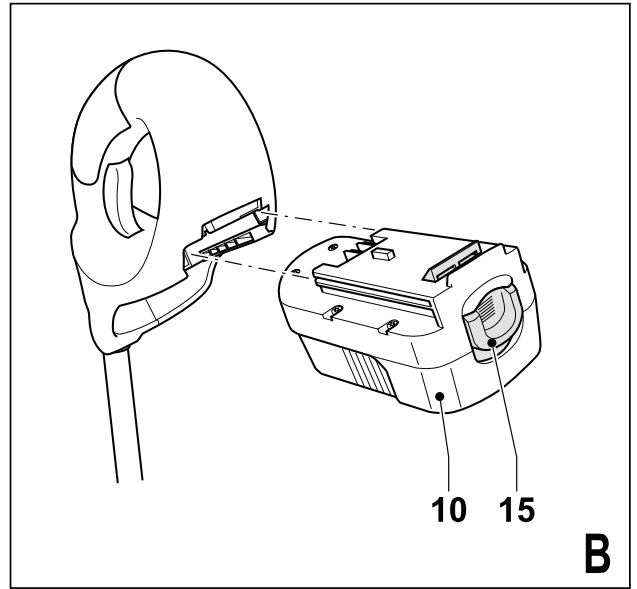
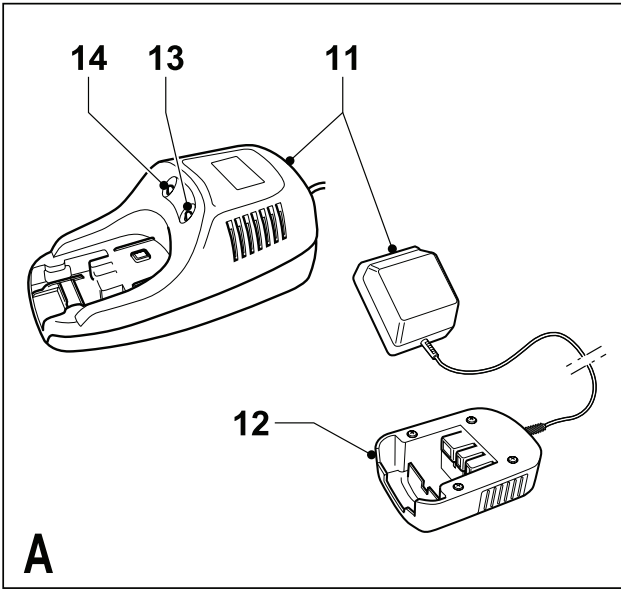
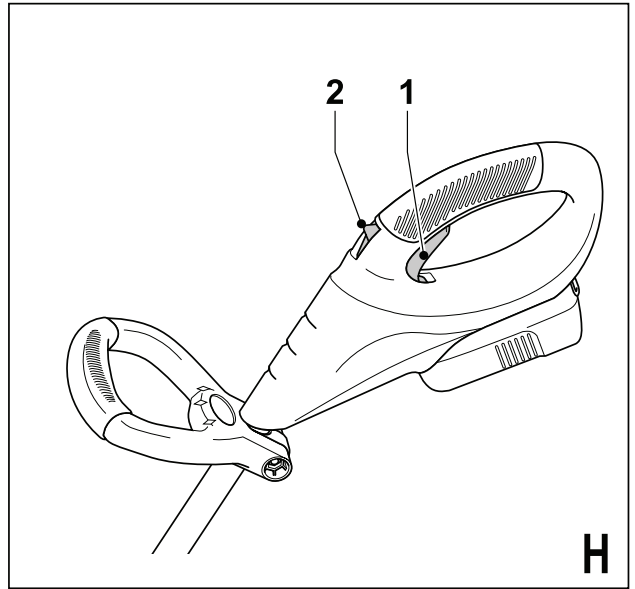
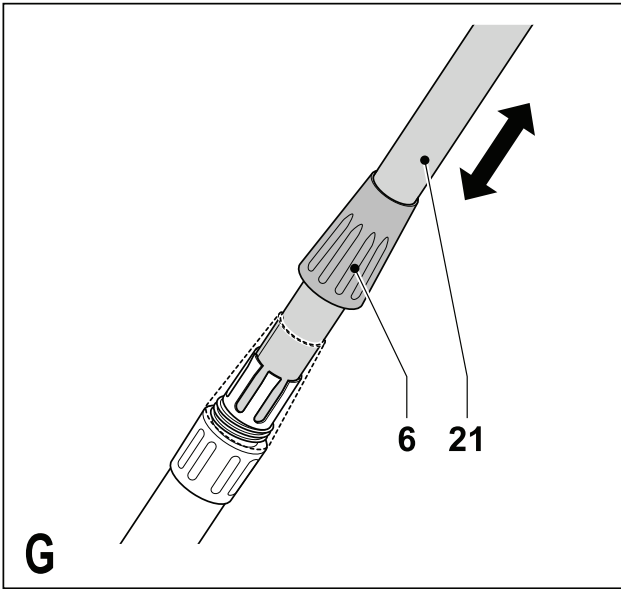


Upozornění !
Určeno pro kutily.





Použití

Váš kultivátor Black & Decker je určen k lehké kultivaci záhonů v zahradách. Tento výrobek je určen pouze pro spotřebitelské použití.

Vaše nabíječka Black & Decker je určena k nabíjení akumulátorů Black & Decker dodaných s tímto nářadím.

Všeobecné bezpečnostní pokyny

Varování! Přečtěte si veškeré pokyny. Nedodržení níže uvedených pokynů může mít za následek úraz elektrickým proudem, vznik požáru anebo vážné poranění. Označení „výkonné nářadí“ ve všech níže uvedených upozorněních odkazuje na vaše nářadí napájené ze sítě (obsahuje napájecí přívodní šňůru) nebo nářadí napájené bateriemi (bez napájecího kabelu).

NÁVOD USCHOVEJTE.

1. Pracovní prostor

- Pracovní prostor udržujte čistý a dobře osvětlený.** Přeplněný a neosvětlený pracovní prostor může způsobit úraz.
- Nepracujte se zařízením ve výbušném prostředí, jako např. v blízkosti hořlavých kapalin, plynů nebo prachu.** Nářadí je zdrojem jiskření, které může zapálit prach nebo výpary.
- Při práci s nářadím zajistěte bezpečnou vzdálenost dětí a ostatních osob.** Rozptylování může způsobit ztrátu kontroly nad nářadím.

2. Elektrická bezpečnost

- Zástrčka napájecího kabelu nářadí musí odpovídat zásuvce. Nikdy, jakýmkoliv způsobem zástrčku neupravujte. U nářadí chráněného zemněním nepoužívejte jakékoliv redukce zástrček.** Neupravované zástrčky a odpovídající zásuvky snižují riziko vzniku úrazu elektrickým proudem.
- Vyvarujte se kontaktu s uzemněnými povrchy jako jsou potrubí, radiátory, sporáky nebo ledničky.** Při uzemnění vašeho těla vzrůstá riziko úrazu elektrickým proudem.
- Nevystavujte elektrické nářadí dešti nebo vlhkému prostředí.** Pokud do nářadí vnikne voda, zvýší se riziko úrazu elektrickým proudem.
- S napájecím kabelem zacházejte opatrně. Nikdy nepoužívejte napájecí kabel k přenášení nebo posouvání nářadí a netahejte za něj, chcete-li nářadí odpojit od elektrické sítě. Napájecí kabel držte z dosahu tepelných zdrojů, oleje, ostrých hran nebo pohyblivých částí.** Poškozené nebo spletené kabely zvyšují riziko úrazu elektrickým proudem.
- Pokud s nářadím pracujete ve venkovním prostředí, používejte prodlužovací kabel určený pro venkovní prostředí.** Práce s prodlužovacím kabelem pro venkovní použití snižuje riziko vzniku úrazu elektrickým proudem.

3. Bezpečnost obsluhy

- Zůstaňte stále pozorní, sledujte, co provádíte a při práci s nářadím přemýšlejte. S nářadím**

nepracujte pokud jste unavení nebo pokud jste pod vlivem omamných látek, alkoholu nebo léků. Chvilka nepozornosti při práci s nářadím může vést k vážnému úrazu.

- Používejte bezpečnostní výbavu. Vždy používejte prostředky k ochraně zraku.** Bezpečnostní vybavení jako jsou maska proti prachu, neklouzavá pracovní obuv, pevná přilba nebo ochrana sluchu v určitých pracovních podmínkách snižují riziko způsobení úrazu.
 - Zabraňte náhodnému spuštění. Předtím, než nářadí připojíte do elektrické zásuvky zabezpečte, aby byl hlavní vypínač ve vypnuté poloze.** Přenášení nářadí s prstem na hlavní vypínači nebo připojení napájecího kabelu k elektrickému rozvodu pokud je hlavní vypínač nářadí v poloze zapnuto může způsobit úraz.
 - Před spuštěním nářadí se vždy ujistěte, zda nejsou v jeho blízkosti klíče nebo seřizovací přípravky.** Klíče nebo seřizovací přípravky zapomenuté na pohyblivých částech nářadí mohou vést ke způsobení úrazu.
 - Nepřetěžujte se. Při práci vždy udržujte vhodný a pevný postoj.** To umožní lepší ovladatelnost nářadí v neočekávaných situacích.
 - Vhodně se oblékejte. Nenoste volné šatstvo nebo šperky. Dbejte na to, aby se vaše vlasy, oděv nebo rukavice nedostaly do nebezpečné blízkosti pohyblivých částí.** Volné oděvy, šperky nebo dlouhé vlasy mohou být pohyblivými částmi zachyceny.
 - Je-li nářadí vybaveno výstupem pro připojení odsávání a sběrným vakem, zkontrolujte tyto funkce a ujistěte se, zda jsou správně používány.** Použití těchto zařízení může snížit nebezpečí týkající se prachu.
- 4. Provoz a údržba elektrického nářadí**
- Nářadí nepřetěžujte. Používejte správný typ nářadí pro Vaši práci.** Správné elektrické nářadí bude pracovat lépe a bezpečněji, jestliže bude používáno ve výkonostním rozsahu, pro který bylo určeno.
 - Pokud nelze hlavní vypínač nářadí zapnout a vypnout, s nářadím nepracujte.** Jakékoliv nářadí s nefunkčním hlavním vypínačem je nebezpečné a musí být opraveno.
 - Před prováděním jakéhokoliv seřízení, před výměnou příslušenství nebo před uložením nářadí vždy odpojte napájecí kabel od zásuvky.** Tato preventivní bezpečnostní opatření snižují riziko náhodného spuštění nářadí.
 - Pokud nářadí nepoužíváte, uložte je mimo dosah dětí a zabraňte osobám neobeznámených s obsluhou nářadí nebo s tímto návodem, aby s nářadím pracovali.** Výkonné nářadí je v rukou nekvalifikované obsluhy nebezpečné.
 - Údržba nářadí. Zkontrolujte, zda nářadí nemá vychýlené nebo rozpojené pohyblivé části, zlomené díly nebo jakoukoliv jinou závadu, která může mít vliv na jeho správný chod. Pokud je**

nářadí poškozeno, nechejte jej opravit. Mnoho poruch vzniká nedostatečnou údržbou nářadí.

- f. **Řezné nástroje udržujte ostré a čisté.** Řádně udržované řezné nástroje s ostrými řeznými břity jsou méně náchylné k zanášení nečistotami a lépe se s nimi manipuluje.
 - g. **Nářadí, příslušenství a násady používejte podle těchto pokynů a způsobem určeným daným typem nářadí, berte v úvahu provozní podmínky a práci, kterou je nutné vykonat.** Použití nářadí k jiným účelům, než ke kterým je určeno, může vést ke vzniku nebezpečných situací.
5. **Použití nářadí napájeného z bateriových bloků a jeho údržba**
- a. **Předtím, než do nářadí zasunete bateriový blok zabezpečte, aby byl hlavní vypínač ve vypnuté poloze.** Vložení bateriového bloku do elektrického nářadí, jehož hlavní spínač je v poloze zapnuto, může způsobit nehodu.
 - b. **Nabíjejte pouze v nabíječce určené výrobcem.** Nabíječka vhodná pro jeden typ bateriového bloku může při vložení jiného nevhodného bateriového bloku způsobit požár.
 - c. **Používejte výhradně bateriové bloky doporučené výrobcem nářadí.** Použití jiných bateriových bloků může vést k nebezpečí úrazu nebo požáru.
 - d. **Pokud bateriový blok nepoužíváte, držte jej z dosahu kovových předmětů jako jsou kancelářské sponky na papír, mince, klíče, hřebíky, šroubky nebo další drobné kovové předměty, které mohou způsobit zkratování obou svorek bateriového bloku.** Vzájemné zkratování svorek baterie může způsobit spáleniny nebo požár.
 - e. **Při nesprávném skladování může z bateriového bloku unikat kapalina; vyvarujte se kontaktu s touto kapalinou. Pokud se kapalinou náhodně potřísníte, zasažené místo omyjte vodou. Při zasažení očí zasažené místo omyjte a vyhledejte lékařskou pomoc.** Unikající kapalina z bateriového bloku může způsobit podráždění pokožky nebo popáleniny.
6. **Opravy**
- a. **Svěřte opravu Vašeho elektrického nářadí pouze osobě s příslušnou kvalifikací při použití výhradně originálních náhradních dílů.**
Tak zajistíte bezpečný chod nářadí.

Doplňující bezpečnostní pokyny

Použití tohoto nářadí je popsáno v tomto návodu. Nepřetěžujte malá nářadí nebo přídatná zařízení při práci, která jsou určena pro výkonnější nářadí. Nářadí bude pracovat lépe a bezpečněji, jestliže bude používáno ve výkonnostním rozsahu, pro který bylo určeno. Nářadí nepřetěžujte. Nepoužívejte nářadí k jiným účelům, než pro které je určeno, nepoužívejte například kotoučovou pilu pro řezání větví stromů nebo klád.

Varování! Používání přídatných zařízení nebo příslušenství nebo provádění úkonů nedoporučených tímto návodem může vést k poranění osob.

Před každým použitím pečlivě zkontrolujte, zda nedošlo k poškození nářadí nebo napájecího kabelu. Zkontrolujte vychýlení a uložení pohybujících se částí, opotřebení jednotlivých částí, poškození ochranných krytů a spínačů a další prvky, které mohou ovlivnit správný chod nářadí. Zajistěte, aby byl chod nářadí zcela v pořádku a aby nářadí správně plnilo funkci, ke které je určeno. Nepoužívejte nářadí, pokud je jakákoliv jeho část poškozena. Pokud nelze hlavní vypínač nářadí zapnout a vypnout, s nářadím nepracujte. Poškozené a zničené díly nechejte opravit či vyměnit v autorizovaném servisním středisku. Neprovádějte neodborné opravy sami.

Výstražné symboly

Na zařízení lze nalézt následující varovné symboly:



Před použitím nářadí přečtěte pečlivě tento návod.



Nepoužívejte nářadí za vlhka a nevystavujte je dešti.



Při práci se zařízením používejte bezpečnostní nebo ochranné brýle.



Nevhazujte akumulátor do ohně.



Osoby a domácí zvířata udržujte alespoň 6 m z dosahu pracovní plochy sečení.

Další bezpečnostní pokyny týkající se baterií a nabíječek

Baterie

- Nikdy se nepokoušejte z žádného důvodu narušit obal akumulátoru.
- Nevystavujte akumulátor vlhkosti.
- Neskladujte v prostorách, kde může teplota přesáhnout 40°C.
- Dobíjejte pouze při okolní teplotě 4 až 40°C.
- Akumulátor dobíjejte pouze originální nabíječkou dodávanou spolu s nářadím.
- Při likvidaci baterií se řiďte pokyny uvedenými v kapitole „Ochrana životního prostředí“.

Nabíječky

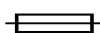
- Originální nabíječky Black & Decker používejte pouze k nabíjení akumulátorů dodávaných s nářadím nebo akumulátorů stejného typu. Ostatní baterie mohou prasknout, způsobit poranění nebo jiné škody.
- Nepokoušejte se nabíjet baterie, které nejsou k nabíjení určeny.
- Poškozené kabely ihned vyměňte.
- Nevystavujte nabíječku vlhkosti.
- Nesnažte se otevřít obal nabíječky.
- Nesnažte se proniknout do nabíječky.



Nabíječka není určena pro venkovní použití.



Bezpečnostní odpojovací transformátor. Napájení ze sítě je elektricky odpojeno z výstupu transformátoru.



Je-li okolní teplota příliš vysoká, nabíječka se automaticky vypne. Následkem toho nabíječka přestane nabíjet. Nabíječku je nutné odpojit od elektrického přívodu a předat autorizovanému servisnímu středisku k opravě.



Před použitím nářadí pročtěte pečlivě tento návod.

Elektrická bezpečnost



Vaše nabíječka je chráněna dvojitou izolací; z tohoto důvodu není nutná ochrana uzemněním. Vždy zkontrolujte, zda napájecí napětí zdroje odpovídá hodnotě na výrobním štítku.

- **Varování!** Nikdy se nepokoušejte nabíječku nahradit běžnou síťovou šňůrou.
- Poškozený napájecí kabel musí být vyměněn výrobcem nebo zástupcem značkového servisu firmy Black & Decker.

Popis

1. Hlavní spínač
2. Blokovací tlačítko
3. Hlavní rukojeť
4. Přídavná rukojeť
5. Knoflík rukojeti
6. Objímka stavitelné rukojeti
7. Kryt motoru
8. Ochranný plášť
9. Sestava kypřičů
10. Bateriový blok

Obr. A

- 11 Nabíječka
- 12 Lůžko nabíječky
- 13 Indikátor nabíjení
- 14 Indikátor ukončení nabíjení

Sestavení

Varování! Před montáží z nářadí vyjměte bateriový blok.

Vkládání a vyjímání bateriového bloku (obr. B)

- Chcete-li baterii (10) nasadit, srovnajte ji s výřezem pro její uložení na nářadí. Nasuňte bateriový blok do jeho lůžka na nářadí a zatlačte na něj tak, aby došlo k jeho zakliknutí ve správné poloze.
- Pro sejmutí akumulátoru stiskněte uvolňovací tlačítko (15) a současně vytáhněte akumulátor z uložení v nářadí.

Nasazení krytu bateriového bloku (obr. C)

Varování! Kryt (16) upevněte na bateriový blok (10) při přepravě a skladování.

Nasazení ochranného pláště (obr. D)

Varování! Zařízení neprovozujte s poškozeným ochranným pláštěm, nebo pokud není ochranný plášť nasazen.

- Ochranný plášť (9) umístěte na nářadí tak, jak je zobrazeno, srovnajte výstupky (17) s výřezy (18) na nářadí.
- Ochranný plášť přitlačte, až zaskočí na své místo (A).
- Zkontrolujte, zda je ochranný plášť řádně upevněn.

Varování! Bez řádně uchyceného ochranného pláště s nářadím nepracujte.

Nasazení kypřičů (obr. E)

- Na hřídel (19) nasuňte první sestavu kypřičů (9).
- Otvorem ve hřídeli protáhněte závlačku (20).
- Závlačku zasuňte pevně, až zaskočí na místo.
- Opakujte tento postup i pro druhou sestavu kypřičů.

Použití

Varování! Nechejte nářadí pracovat jeho vlastním tempem. Zamezte přetěžování nářadí.

Nabíjení bateriového bloku (obr. A)

Bateriový blok je nutné nabít před prvním použitím a pokaždé, když jeho výkon poklesne a není možné provádět práce, jež bylo možné provádět při plném nabití. Nabíjí-li bateriový blok poprvé nebo po dlouhodobém uskladnění, dojde k jeho nabití zhruba na 80% celkové kapacity. Po provedení několika nabíjecích cyklů dosáhne baterie své plné kapacity. Při nabíjení dochází k zahřívání bateriového bloku; jde o běžný jev, který neznamena žádnou závadu.

Varování! Nenabíjejte baterie při teplotách pod 4 °C nebo nad 40 °C. Doporučená teplota při nabíjení: přibližně 24 °C.

8 hodinová nabíječka

- Bateriový blok (10) nabijete tak, že jej vyjmete z nářadí a na bateriový blok nasunete zásuvku nabíječky (12).

- Připojte nabíječku (11) k síti. Bateriový blok bude plně nabit přibližně za 8 hodin. Bateriový blok lze kdykoliv vyjmout, nebo jej ponechat libovolnou dobu vložený v nabíječce.

1 hodinová nabíječka

- Bateriový blok (10) nabijete tak, že jej vyjmete z náradí a vložíte do nabíječky (11). Bateriový blok lze vložit do nabíječky jediným možným způsobem. Netlačte na něj. Ujistěte se, zda je bateriový blok v nabíječce řádně usazen.
- Připojte nabíječku.
- Zkontrolujte, zda se červený indikátor nabíjení (13) rozsvítí. Pokud se indikátor nabíjení (14) rozsvítí zeleně, akumulátor je příliš zahřátý a není jej možné nabíjet. Pokud dojde k této situaci, vyjměte baterii z nabíječky a ponechte ji přibližně 1 hodinu zchladnout a poté ji opět vložte do nabíječky.

Po přibližně 1 hodině nabíjení zhasne červený indikátor (13) a rozsvítí se zelený indikátor (14). Bateriový blok je nyní plně nabit.

- Bateriový blok vytáhněte z nabíječky.

Úprava polohy přídavné rukojeti (obr. F)

Přídavnou rukojeť (4) lze upravit tak, aby bylo dosaženo maximálního komfortu a optimální vyváženosti náradí.

- Sestavu kypřičů (9) ponechte opřenou o zem.
- Povolte knoflík rukojeti (5).
- Rukojeť přesuňte do požadované polohy.
- Knoflík rukojeti řádně dotáhněte.

Nastavení délky (obr. G)

Teleskopická násada (21) umožňuje upravit si délku náradí pro pohodlnou práci.

- Povolte objímku stavitelné rukojeti (6).
- Vytažením teleskopické násady ven délku roztáhněte.
- Zasunutím teleskopické násady dovnitř délku zkrátíte.
- Objímku stavitelné rukojeti utáhněte.

Zapnutí a vypnutí (obr. H)

Pro vaši bezpečnost je náradí vybaveno systémem dvou spínačů. Tento systém zabraňuje náhodnému spuštění náradí.

Zapnutí

- Stlačte blokovací tlačítko (2) palcem směrem vzad a současně stiskněte hlavní spínač (1).
- Blokovací tlačítko uvolněte .

Vypnutí

- Uvolněte stisk hlavního spínače (1).

Varování! Nikdy se nepokoušejte spínač zajistit v poloze zapnuto.

Rady k optimálnímu využití

- Náradí uchopte tak, jak je znázorněno na obrázku I.
- Pokud náradí zpomalí chod, snižte jeho zatížení .
- Při první kultivaci v každé sezóně pohybujte náradím pomalu, protože je hlína ztvrdlá. Následná kultivace bude provedena mnohem rychleji.
- Chcete-li dosáhnout optimálních výsledků, provádějte pouze kultivaci suché trávy.

- Pokud dojde k zanesení kypřičů, okamžitě náradí vypněte. Odstranění nánosů z kypřičů je popsáno v kapitole s pokyny k údržbě. Pokračování v práci se zanesenými kypřiči způsobí poškození náradí.
- Podle možností, když náradí nepoužíváte, ponechte bateriový blok připojen k nabíječce a nabíječku připojenu k elektrické síti.

Údržba

Vaše náradí Black & Decker bylo zkonstruováno tak, aby pracovalo po dlouhou dobu s minimálními nároky na údržbu. Řádná péče o náradí a jeho pravidelné čištění vám zajistí jeho bezproblémový chod. Vaše nabíječka nevyžaduje žádnou údržbu kromě pravidelného čištění.

Varování! Před prováděním jakékoli údržby vyjměte z náradí bateriový blok. Před čištěním odpojte nabíječku vždy od sítě.

- Větrací otvory Vašeho náradí pravidelně čistěte měkkým kartáčem nebo suchým hadříkem.
- Pomocí vlhkého hadříku pravidelně čistěte kryt motoru. Nepoužívejte žádné brusné nebo rozpouštěcí čisticí prostředky.
- Pravidelně pomocí tupé škrabky odstraňujte ze spodní strany krytu zachycenou trávu a nečistoty.
- Před použitím a po použití se vždy ujistěte, zda jsou veškeré spínače zbaveny zbytků nečistot.

Varování! Náradí neponořujte do vody ani jej neostříkujte hadicí.

Během použití

- Pomocí klacíku nebo škrabkou odstraňte přichycené nečistoty z kypřičů.

Varování! Nečistoty z kypřičů neodstraňujte oklepáváním náradí o zem. Při čištění kypřičů používejte rukavice.

Po použití a před uložením náradí

- Po práci vždy řádně kypřiče vyčistěte. Po vyčištění naneste na kypřiče tenkou vrstvu motorového oleje, zabráníte tím vzniku koroze.

Poznámka: Umělá hnojiva a další zahradní chemikálie obsahují činidla, která mohou výrazně urychlit rezavění kovů. Pokud používáte náradí v oblasti, kde se používají umělá hnojiva a další zahradní chemikálie, náradí by mělo být vyčištěno ihned po použití.

Varování! Při čištění náradí používejte pracovní rukavice a vhodnou ochranu zraku.

Uložení

Pokud nebude několik měsíců použito, nejvhodněji bude ponechat bateriový blok připojen k nabíječce.

Varování! Náradí nezavěšujte za spínací spoušť.

V opačném případě postupujte následovně:

- Plně nabijte bateriový blok.
- Bateriový blok vyjměte z náradí.
- Náradí a bateriový blok uložte na suchém a bezpečném místě.

- Před použitím nářadí, které bylo delší dobu uloženo, znovu plně nabijte bateriový blok.

Poznámka: Neukládejte nářadí v blízkosti umělých hnojiv nebo chemikálií. Takový způsob uskladnění způsobí rychlou korozi.

Řešení problémů

Pokud nářadí nepracuje správně, zkontrolujte následující.

Závada	Možná příčina	Opatření
Nářadí se nespouští.	Bateriový blok není řádně nasazen.	Zkontrolujte instalaci bateriového bloku.
	Bateriový blok je vybit.	Připojte (plně) nabitý bateriový blok.
	Odjišťovací tlačítko není uvolněno.	Dodržujte postup spuštění.
	Kontakty nejsou řádně spojeny.	Zkontrolujte spojení.
Bateriový blok se nedobíjí.	Bateriový blok není řádně nasazen.	Zkontrolujte instalaci bateriového bloku.

Ochrana životního prostředí



Třídění odpadu. Tento výrobek nesmí být likvidován spolu s běžným komunálním odpadem.

Pokud nebudete nářadí Black & Decker dále používat nebo přejete-li si nářadí nahradit novým, nelikvidujte toto nářadí v běžném komunálním odpadu. Odevzdejte výrobek do místní sběrný tříděného odpadu.



Tříděný odpad umožňuje recyklaci a opětovné využití použitých výrobků a obalových materiálů. Opětovné použití recyklovaných materiálů pomáhá chránit životní prostředí před znečištěním a snižuje spotřebu surovin.

Místní předpisy mohou upravovat způsob likvidace domácích elektrických spotřebičů v místních sběrnách nebo v místě nákupu výrobku.

Po ukončení životnosti výrobků Black & Decker, poskytuje společnost Black & Decker možnost recyklace těchto výrobků. Chcete-li využít této služby, dopravte prosím Vaše nepotřebné výrobky do značkového servisu, kde na vlastní náklady zajistí jejich recyklaci a ekologické zpracování.

Adresu nejbližšího značkového servisu naleznete u svého značkového prodejce Black & Decker na adrese, která je uvedena v tomto návodu. Přehled autorizovaných servisů Black & Decker a rovněž další informace, týkající se našeho poprodejního servisu, můžete nalézt také na internetové adrese: www.2helpU.com

Baterie



Bateriové bloky Black & Decker mohou být mnohokrát nabíjeny. Po ukončení jejich životnosti je zlikvidujte tak, aby nedošlo k ohrožení životního prostředí:

- Nechejte akumulátory při provozu zcela vybit a potom je vyjměte z nářadí.
- Akumulátory NiCd a NiMH lze recyklovat. Odevzdejte je Vašemu servisnímu středisku nebo do místní sběrný, kde budou recyklovány nebo zlikvidovány s ohledem na životní prostředí.
- Umístěte baterie do vhodného balení, které zajistí, aby nemohlo dojít ke zkratování jejich kontaktů.

Technické údaje

GXC1000		
Napájecí napětí	V_{DC}	18
Počet zdvihů (bez zátěže)	min^{-1}	331
Hmotnost	kg	3,25

Bateriový blok

Napájecí napětí	V_{DC}	18
Kapacita	Ah	1,5
Hmotnost	kg	0,9

Nabíječka 8 hod. 1 hod.

Napájecí napětí	V_{AC}	230	230
Přibližná doba nabíjení	hod	8	1
Hmotnost	kg	0,4	1,2

ES Prohlášení o shodě



GXC1000

Společnost Black & Decker prohlašuje, že tento výrobek odpovídá následujícím normám: 98/37/EC, 89/336/EEC, 73/23/EEC, 2000/14/EC, EN 60745, EN 55014, EN 60335, EN 61000

Úroveň akustického tlaku měřená dle normy EN 2000:14

akustický tlak L_{pA} 82 dB(A)
 akustický výkon L_{WA} 93 dB(A)
 zaručený akustický výkon L_{WA} 95 dB(A)
 Měřená hodnota úrovně vibrací přenášených na obsluhu podle normy EN 50144: < 2,5 m/s²

Kevin Hewitt
 Ředitel oddělení
 spotřebitelské techniky
 Spennymoor,
 County Durham DL16 6JG,
 Velká Británie
 1-10-2006

Politika služby zákazníkům

Spokojenost zákazníka s výrobkem a servisem je náš nejvyšší cíl.

Kdykoli budete potřebovat radu či pomoc, obraťte se s důvěrou na nejbližší servis Black & Decker, kde Vám vyškolený personál poskytne naše služby na nejvyšší úrovni.

Záruka Black & Decker 2 roky

Blahopřejeme Vám ke koupi tohoto kvalitního výrobku Black & Decker.

Náš závazek ke kvalitě v sobě samozřejmě zahrnuje také naše služby zákazníkům.

Proto nabízíme záruční lhůtu daleko přesahující minimální požadavky vyplývající ze zákona.

Kvalita tohoto přístroje nám umožňuje nabídnout Vám záruční lhůtu po dobu 24 měsíců.

Objeví-li se jakékoliv materiálové nebo výrobní vady v průběhu **24 měsíců** záruční lhůty, garantujeme jejich bezplatné odstranění případně, dle našeho uvážení, bezplatnou výměnu přístroje za následujících podmínek:

- Příklad bude dopraven (spolu s originálním záručním listem Black & Decker a s dokladem o nákupu) do jednoho z pověřených servisních středisek Black & Decker, která jsou autorizována k provádění záručních oprav.
 - Příklad byl používán pouze s originálním příslušenstvím či přídatnými zařízeními a příslušenstvím BBW či Piranha, které je výslovně doporučeno jako vhodné k používání spolu s přístroji Black & Decker.
 - Příklad byl používán a udržován v souladu s návodem k obsluze.
 - Příklad nevykazuje žádné příčiny poškození způsobené opotřebením.
 - Motor přístroje nebyl přetěžován a nejsou patrné žádné známky poškození vnějšími vlivy.
 - Do přístroje nebylo zasahováno nepovolanou osobou. Osoby

povolané tvoří personál pověřených servisních středisek Black & Decker, která jsou autorizována k provádění záručních oprav.

Navíc servis Black & Decker poskytuje na veškeré provedené opravy a vyměněné náhradní díly další servisní záruční lhůtu 6 měsíců.

Záruka se nevztahuje na spotřební příslušenství (vrtáky, šroubovací nástavce, pilové kotouče, hoblovací nože, brusné kotouče, pilové listy, brusný papír a pod.).

Black & Decker nabízí rozsáhlou síť autorizovaných servisních oprav a sběrných středisek, jejichž seznam naleznete na záručním listu.

Black & Decker

Klásterského 2
143 00 Praha 4 - Modřany
Česká republika

Tel.: +420 244 402 450
Fax: +420 241 770 204
recepce@blackanddecker.cz

Právo na případné změny vyhrazeno.

02/2007

BLACK & DECKER

Klásterského 2
143 00 Praha 412 – Modřany
Česká Republika

Tel.: 00420 2 444 02 450
00420 2 417 76 655,6

Fax: 00420 2 417 70 204

Servis: 00420 2 444 03 247

www.blackanddecker.cz

www.dewalt.cz

recepce@blackanddecker.cz

BAND SERVIS

K Pasekám 4440

760 01 Zlín

Tel.: 00420 577 008 550,1

Fax: 00420 577 008 559

www.bandservis.cz

bandservis@bandservis.cz

BLACK & DECKER

Stará Vajnorská cesta 8

831 04 Bratislava

Slovenská republika

Tel.: 00421 2 446 38 121,3

Fax: 00421 2 446 38 122

www.blackanddecker.sk

www.dewalt.sk

informacie@blackanddecker.sk

BAND SERVIS

Paulínska 22

917 01 Trnava

Tel.: 00421 33 551 10 63

Fax: 00421 33 551 26 24

www.bandservis.sk

p.talajka@bandservis.sk

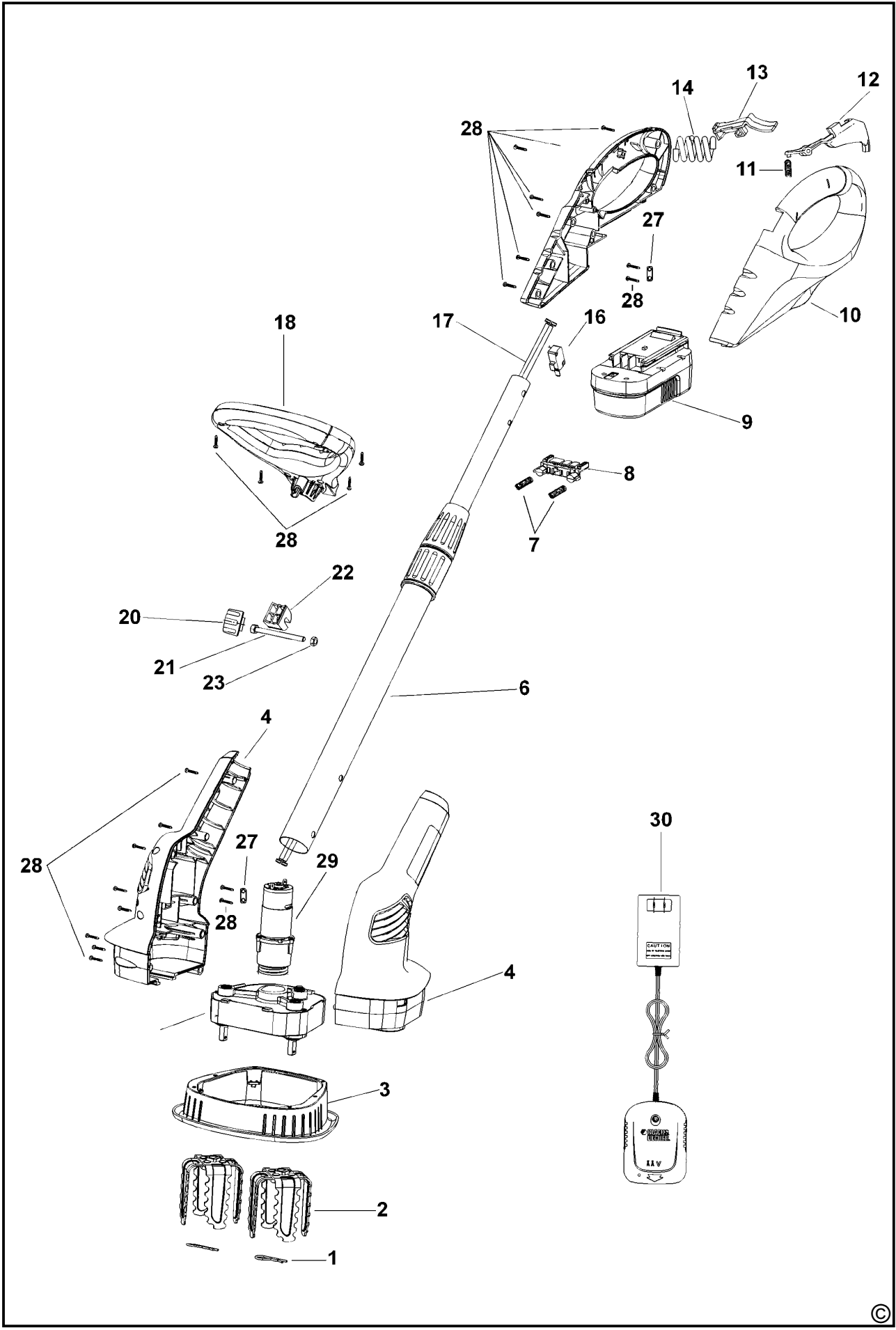
BAND SERVIS

Garbiarska 5

040 01 Košice

Tel.: 00421 55 623 31 55

bandserviske@zoznam.sk



CZ ZÁRUČNÍ LIST

PL KARTA GWARANCYJNA

H JÓTÁLLÁSI JEGY

SK ZÁRUČNÝ LIST



**BLACK &
DECKER**®

CZ měsíců
H hónap

24

PL miesiące
SK mesiacov

CZ	Výrobní kód	Datum prodeje	Razítko prodejny Podpis
H	Gyári szám	A vásárlás napja	Pecset helye Aláírás
PL	Numer seryjny	Data sprzedaży	Stempel Podpis
SK	Číslo série	Dátum predaja	Pečiatka predajne Podpis

(CZ)

Adresy servisu
Band Servis
Klásterského 2
CZ-14300 Praha 4
Tel.: 00420 2 444 03 247
Fax: 00420 2 417 70 204

Band Servis
K Pasekám 4440
CZ-76001 Zlín
Tel.: 00420 577 008 550,1
Fax: 00420 577 008 559
<http://www.bandservis.cz>

(H)

Black & Decker Központi
Garanciális-és Márkaszerviz
1163 Budapest
(Sashalom) Thököly út 17.
Tel.: 403-2260
Fax: 404-0014

(PL)

Adres serwisu centralnego
ERPATECH
ul. Obozowa 61
01-418 Warszawa
Tel.: 022-8620808
Fax: 022-8620809

(SK)

Adresa servisu
Band Servis
Paulínska ul. 22
SK-91701 Trnava
Tel.: 00421 33 551 10 63
Fax: 00421 33 551 26 24

(CZ) Dokumentace záruční opravy

(PL) Przebieg napraw gwarancyjnych

(H) A garanciális javítás dokumentálása

(SK) Záznamy o záručných opravách

CZ	Číslo	Datum příjmu	Datum zakázky	Číslo zakázky	Závada	Razítko Podpis
H	Sorszám	Bejelentés időpontja	Javítási időpont	Javítási munkalapszám	Hiba jelleg oka	Pecset Aláírás
	Jótállás új határideje					
PL	Nr.	Data zgłoszenia	Data naprawy	Nr. zlecenia	Przebieg naprawy	Stempel Podpis
SK	Číslo dodávky	Dátum nahlásenia	Dátum opravy	Číslo objednávky	Popis poruchy	Pečiatka Podpis