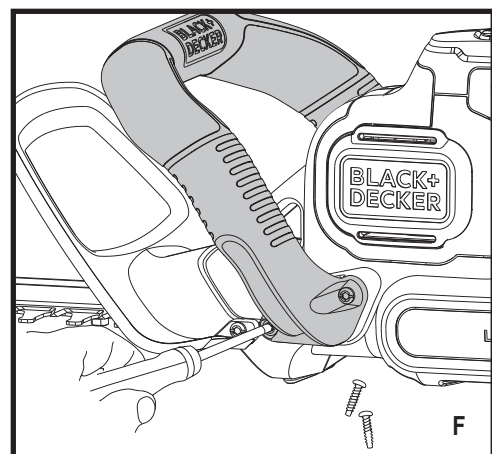
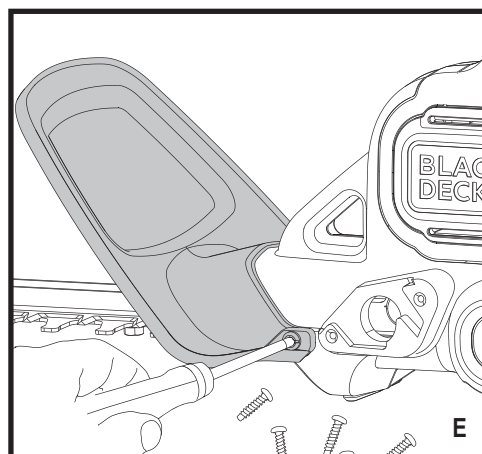
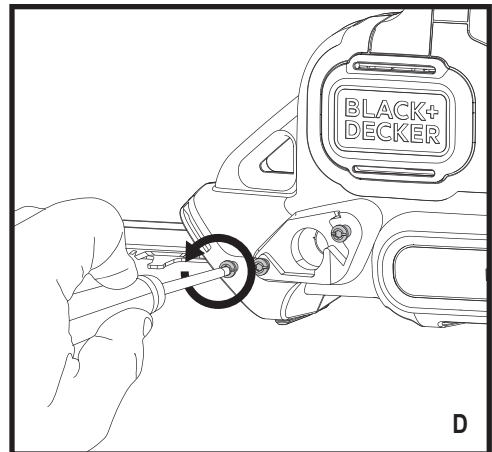
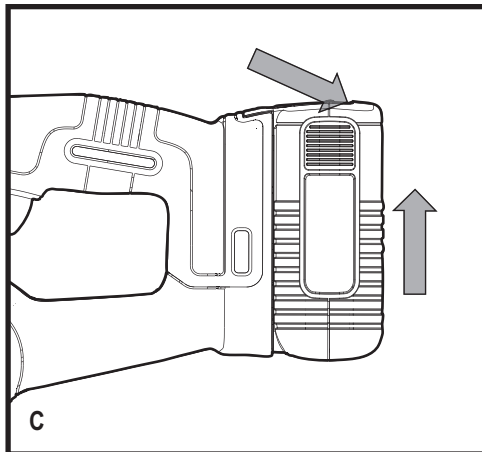
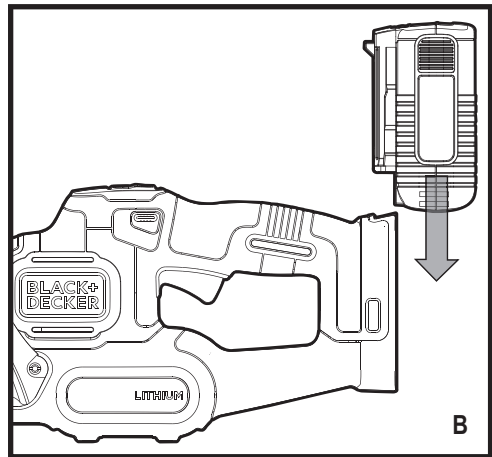
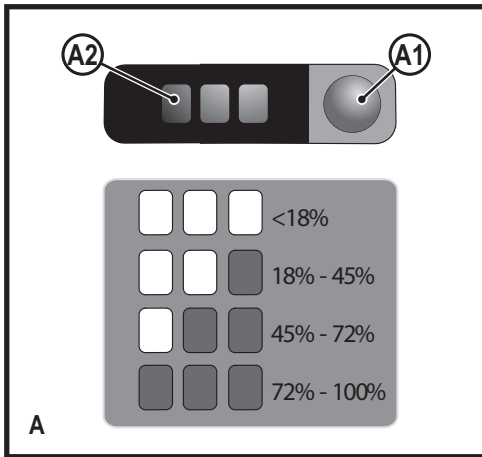


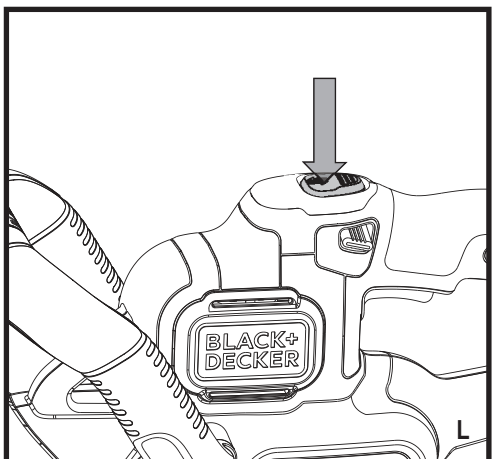
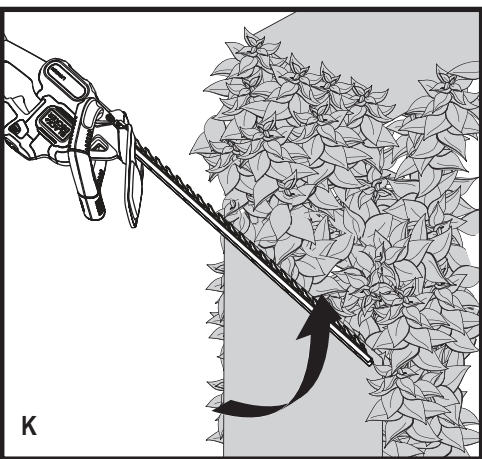
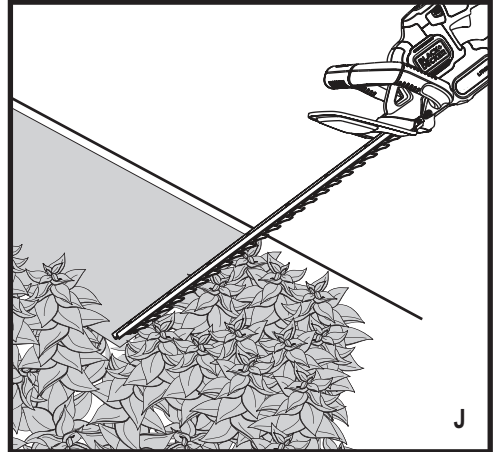
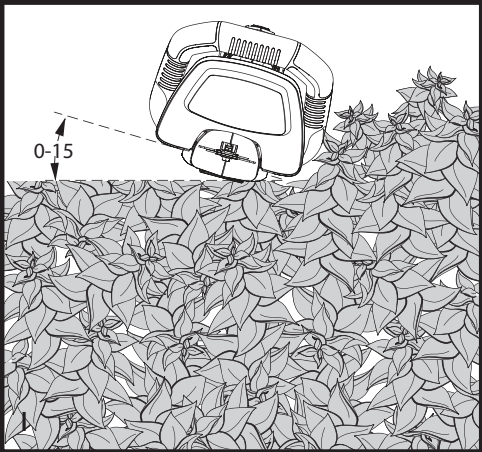
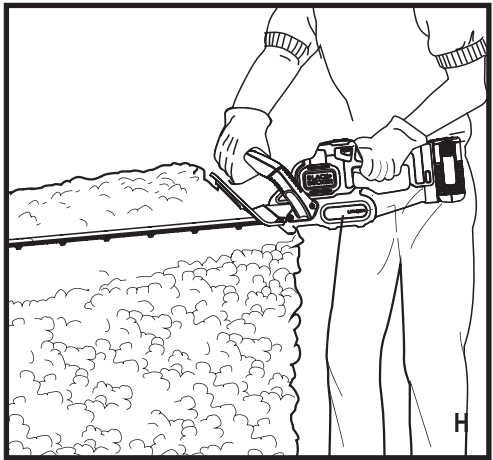
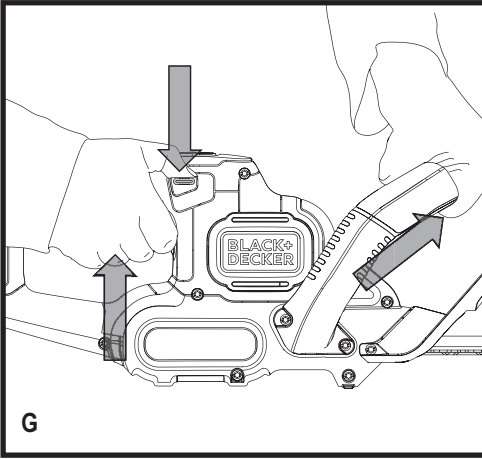
371002 - 79 LV

www.blackanddecker.eu

GTC36552PC
GTC3655PCLB

Latviešu	(Tulkojums no rokasgrāmatas oriģinālvalodas)	5
Русский язык	(Перевод с оригинала инструкции)	13





Paredzētā lietošana

Jūsu BLACK + DECKER™ GTC36552PC, GTC3655L dzīvžogu šķēres ir izstrādātas dzīvžogu, krūmu un kazenāju apgriešanai. Šis instruments ir paredzēts tikai personīgai lietošanai.

Drošības norādījumi

Vispārīgi elektroinstrumenta drošības brīdinājumi



Brīdinājums! Izlasiet visus drošības brīdinājumus un norādījumus. Ja netiek ievēroti turpmāk redzami brīdinājumi un norādījumi, var gūt elektriskās strāvas triecienu, izraisīt ugunsgrēku un/vai gūt smagus ievainojumus.

Saglabājiet visus brīdinājumus un instrukcijas turpmākai atsaucei. Termins "elektroinstruments" brīdinājumos attiecas uz elektrotīkla darbināmo (ar vadu) elektroinstrumentu vai ar akumulatoru darbināmu (bezvadu) elektroinstrumentu.

1. Darba vietas drošība

- Rūpējieties, lai darba zona būtu tīra un labi apgaismota.** Nesakārtotā un vāji apgaismotā darba zonā var rasties negadījumi.
- Elektroinstrumentus nedrīkst darbināt sprādzienbīstamā vidē, piemēram, viegli uzliesmojošu šķidrumu, gāzu vai putekļu tuvumā.** Elektroinstrumenti rada dzirksteles, kas var aizdedzināt putekļus vai izgarojumu tvaikus.
- Neļaujiet bērniem un garāmgājējiem atrasties tuvumā, kamēr lietojat elektroinstrumentu.** Uzmanības novēršana var izraisīt kontroles zaudēšanu.

2. Elektrodrošība

- Elektroinstrumenta kontaktdakšai jāatbilst kontaktligzdai. Kontaktdakšu nekādā gadījumā nedrīkst pārveidot. Iezemētiem (sazemētiem) elektroinstrumentiem nedrīkst izmantot pārejas kontaktdakšas.** Nepārveidotas kontaktdakšas un piemērotas kontaktligzdas rada mazāku elektriskās strāvas trieciena risku.
- Nepieskarieties iezemētām virsmām, piemēram, caurulēm, radiatoriem, plītim un ledusskapjiem.** Ja jūsu ķermenis ir iezemēts, pastāv lielāks risks saņemt elektriskās strāvas triecienu.
- Elektroinstrumentus nedrīkst pakļaut lietus vai mitru laika apstākļu iedarbībai.** Ja elektroinstrumentā iekļūst ūdens, palielinās elektriskās strāvas trieciena risks.

- Lietojiet vadu pareizi. Nekad nepārnēsājiet, nevelciet vai neatvienojiet elektroinstrumentu no kontaktligzdas, turot to aiz vada.** Netuviniet vadu karstuma avotiem, eļļām, asām šķautnēm vai kustīgām detaļām. Ja vads ir bojāts vai samezglojies, pastāv lielāka iespēja saņemt elektriskās strāvas triecienu.
- Strādājot ar elektroinstrumentu ārpus telpām, izmantojiet tādu pagarinājuma vadu, kas paredzēts lietošanai ārpus telpām, pastāv mazāks elektriskās strāvas trieciena risks.**
- Ja elektroinstrumentu nākas ekspluatēt mitrā vidē, ierīkojiet elektrobarošanu ar noplūdstrāvas aizsargierīci.** Lietojot noplūdstrāvas aizsargierīci, mazinās elektriskās strāvas trieciena risks.

3. Personīgā drošība

- Elektroinstrumenta lietošanas laikā esat uzmanīgs, skatieties, ko jūs darāt, rīkojieties saprātīgi. Nelietojiet elektroinstrumentu, ja esat noguris vai atrodaties narkotiku, alkohola vai medikamentu ietekmē.** Mirkļis neuzmanības elektroinstrumentu ekspluatācijas laikā var izraisīt smagus ievainojumus.
- Lietojiet personīgo aizsargaprīkojumu. Vienmēr valkājiet acu aizsargus.** Attiecīgos apstākļos lietojot aizsargaprīkojumu, piemēram, putekļu masku, aizsargapavus ar neslīdošu zoli, aizsargķiveri vai ausu aizsargus, samazināsies risks gūt ievainojumus.
- Nepieļaujiet nejaušu iedarbināšanu. Nodrošiniet, ka slēdzis ir izslēgtā pozīcijā, pirms instrumenta pievienošanas kontaktligzdai un/vai akumulatora pievienošanas, instrumenta pacelšanas vai pārnēsāšanas.** Ja elektroinstrumentu pārnēsājat, turot pirkstu uz slēdža, vai ja kontaktligzdai pievienojat elektroinstrumentu ar ieslēgtu slēdzi, var rasties negadījumi.
- Pirms elektroinstrumenta ieslēgšanas noņemiet no tā visas regulēšanas atslēgas vai uzgriežņu atslēgas.** Ja elektroinstrumenta rotējošajai daļai ir piestiprināta uzgriežņu atslēga vai regulēšanas atslēga, var gūt ievainojumus.
- Nesniedzieties pārāk tālu. Vienmēr uzturiet piemērotu stāju un saglabājiet līdzsvaru.** Tādējādi neparedzētās situācijās daudz labāk varat saglabāt kontroli pār elektroinstrumentu.

- f. **Valkājiet piemērotu apgērbu. Nevalkājiet pārāk brīvu apgērbu vai rotaslietas. Netuviniet matus, apgērbu un cimdus kustīgām detaļām.** Brīvs apgērbs, rotaslietas vai gari mati var iekerties kustīgajās detaļās.
- g. **Ja instrumentam ir paredzēts pievienot putekļu atsūkšanas un savākšanas ierīces, tās jāpievieno un jālieto pareizi.** Lietojot putekļu nosūkšanas ierīci, iespējams mazināt putekļu kaitīgo ietekmi.
4. **Elektroinstrumenta ekspluatācija un apkope**
- a. **Nelietojiet elektroinstrumentu ar spēku.** Izmantojiet konkrētam gadījumam piemērotu elektroinstrumentu. Ar pareizi izvēlētu elektroinstrumentu tā efektivitātes robežās paveiksiet darbu daudz labāk un drošāk.
- b. **Neekspluatējiet elektroinstrumentu, ja to ar slēdzi nevar ne ieslēgt, ne izslēgt.** Ja elektroinstrumentu nav iespējams kontrolēt ar slēdža palīdzību, tas ir bīstams un ir jāsalabo.
- c. **Pirms elektroinstrumentu regulēšanas, piederumu nomainīšanas vai novietošanas glabāšanā atvienojiet kontaktdakšu no barošanas avota un/vai no elektroinstrumenta izņemiet akumulatoru.** Šādu profilaktisku drošības pasākumu rezultātā mazinās nejaušas elektroinstrumenta iedarbināšanas risks.
- d. **Glabājiet elektroinstrumentus, kas netiek darbināti, bērniem nepieejamā vietā un neatļaujiet tos lietot personām, kas nav apmācītas to lietošanā vai nepārzina šīs lietošanas instrukcijas.** Elektroinstrumenti ir bīstami, ja tos ekspluatē neapmācītas personas.
- e. **Veiciet elektroinstrumentu apkopi. Pārbaudiet, vai kustīgās detaļas ir pareizi savienotas un nostiprinātas, vai detaļas nav bojātas, kā arī vai nav kāds cits apstāklis, kas varētu ietekmēt elektroinstrumenta darbību.** Ja elektroinstrumenti ir bojāti, pirms lietošanas tas ir jāsalabo. Daudzu negadījumu cēlonis ir tādi elektroinstrumenti, kam nav veikta pienācīga apkope.
- f. **Regulāri uzasiniet un tīriet griezējinstrumentus.** Ja griezējinstrumentiem ir veikta pienācīga apkope un tie ir uzasināti, pastāv mazāks to iestrēgšanas risks, un tos ir vieglāk vadīt.
- g. **Elektroinstrumentu, tā piederumus, darba uzgaļus, utt. lietojiet saskaņā ar šīm instrukcijām, ņemot vērā darba apstākļus un veicamā darba specifiku.** Lietojot elektroinstrumentu tam neparedzētiem mērķiem, var rasties bīstama situācija.

5. **Akumulatora ekspluatācija un apkope**
- a. **Uzlādējiet tikai ar ražotāja noteikto lādētāju.** Ja ar lādētāju, kas paredzēts vienam akumulatora veidam, tiek lādēts cita veida akumulators, var izcelties ugunsgrēks.
- b. **Lietojiet elektroinstrumentus tikai ar paredzētajiem akumulatoriem.** Ja izmantojat citus akumulatorus, var rasties ievainojuma un ugunsgrēka risks.
- c. **Kamēr akumulators netiek izmantots, glabājiet to drošā attālumā no metāla priekšmetiem, piemēram, papīra saspraudēm, monētām, atslēgām, naglām, skrūvēm vai līdzīgiem maziem metāla priekšmetiem, kuri var savienot abas spaiļes.** Saskaroties akumulatora spailēm, rodas īssavienojums, kas var izraisīt apdegumus vai ugunsgrēku.
- d. **Nepareizas lietošanas gadījumā šķidrums var iztecēt no akumulatora, — nepieskarieties tam.** Ja jūs nejauši pieskārties šķidrumam, noskalojiet saskares vietu ar ūdeni. Ja šķidrums nokļūst acīs, meklējiet arī medicīnisku palīdzību. Šķidrums, kas iztecējis no akumulatora, var izraisīt kairinājumu vai apdegumus.
6. **Apkalpošana**
- a. **Elektroinstrumentam apkopi drīkst veikt tikai kvalificēts remonta speciālists, izmantojot tikai oriģinālās rezerves daļas.** Tādējādi tiek saglabāta elektroinstrumenta drošība.

Papildu drošības brīdinājumi darbam ar elektroinstrumentiem



Brīdinājums! Papildu drošības brīdinājumi par dzīvzogu šķērēm.

- ♦ **Turiet visas ķermeņa daļas prom no griezējasmēņa.** Nogriezto materiālu nedrīkst aizvēkt vai turēt ar rokām, ja asmens atrodas kustībā. Atbrīvojot no instrumenta iestrēgumu materiālu, slēdzim jābūt izslēgtā pozīcijā. Brīdis neuzmanības, darbojoties ar elektroinstrumentu, var izraisīt nopietnas traumas.
- ♦ **Pārnēsājiet dzīvzogu apgriešanas mašīnu aiz roktura ar apturētu griezējasmēni.** Pārvadājot vai glabājot dzīvzogu apgriešanas mašīnu, griezējasmēns jānosedz ar pārvalku. Ritkojoties ar dzīvzogu apgriešanas mašīnu pareizi, mazinās risks gūt ievainojumus no griezējasmēns.
- ♦ **Turiet elektrorīku tikai aiz izolētās satvērējroktura virsmas, jo griezējasmēns var saskarties ar aplēptiem vadiem.** Griezējasmē-

ņi, kas saskaras ar "elektrizētiem" vadiem, var "elektrizēt" elektroinstrumenta atklātās metāla daļas un operators var saņemt elektrošoku.

- ◆ Šajā lietošanas rokasgrāmatā ir aprakstīta paredzētā lietošana. Jebkura piederuma vai pierīces lietošana vai darbības, kas nav ieteiktas šajā instrukciju rokasgrāmatā, veikšana ar šo rīku var radīt personīgās savainojumu risku un/vai bojājumus ģipšam.
- ◆ Ja akumulators nav izņemts, nepārvietojiet instrumentu, turot ar rokām aiz priekšējā roktura, slēdža vai mēlītes slēdža.
- ◆ Ja agrāk nekad neesat lietojis dzīvzoga šķēres, papildus šīs rokasgrāmatas studēšanai vēlams veikt praktisku apmācību pie pieredzējuša lietotāja.
- ◆ Nekad nepieskarieties asmeņiem kamēr instruments strādā.
- ◆ Nekad nemēģiniet apturēt asmeņus ar spēku.
- ◆ Nenolaidiet ierīci uz virsmas līdz asmeņi nav pilnībā apstājušies.
- ◆ Regulāri pārbaudiet asmeņus, vai nav bojājumu un nodilumu. Neestrādājiet ar instrumentu, ja griezējasmens ir bojāts.
- ◆ Izvairieties no saskares ar cietiem objektiem (piem., metāla vadiem, margām) kamēr griežat. Ja griezējasmens nejauši atdurās pret šādu priekšmetu, nekavējoties izslēdziet instrumentu un pārbaudiet, vai nav bojājumu.
- ◆ Ja ierīce sāk neparasti vibrēt, nekavējoties to izslēdziet un izņemiet akumulatoru, pēc tam pārbaudiet, vai nav jebkādi bojājumi.
- ◆ Ja ierīce iestrēgst, nekavējoties to izslēdziet. Pirms mēģināt aizvēkt jebkādas šķēršļus, izņemiet akumulatoru.
- ◆ Pēc lietošanas uzlieciet apvalku, kas ietilpst komplektā, uz asmeņiem. Glabājiet instrumentu tā, lai asmens būtu nosepts.
- ◆ Lietojot instrumentu, pārliecinieties, ka visi aizsargi ir uzstādīti. Ar instrumentu nedrīkst strādāt, ja tas nav pilnībā nokomplektēts vai tam ir veikti neatļauti pārveidojumi.
- ◆ Nekad neļaujiet bērniem lietot šo instrumentu.
- ◆ Esiet modrs, izsargājieties no krītošiem griešanas atlikumiem, griežot augstākas dzīvzoga malas.
- ◆ Vienmēr turiet instrumentu ar abām rokām un aiz komplektā ietilpstošajiem rokturiem.

Citu personu drošība

- ◆ Bērni sākot no 8 gadu vecuma, personas ar ierobežotām fiziskām, sensorām vai garīgām spējām vai ar pieredzes un zināšanu trūkumu, drīkst lietot šo iekārtu tikai tad, ja atrodas uzraudzībā vai ir apmācītas instrumenta lietošanā,

kā arī saprot bīstamību saistībā ar instrumenta lietošanu.

- ◆ Nedrīkst ļaut bērniem spēlēties ar instrumentu. Bērni drīkst tīrīt instrumentu un veikt tam apkopi tikai pieaugušo uzraudzībā.

Atlikušie riski.

Lietojot instrumentu, var rasties papildu atlikušie riski, kuri var nebūt minēti šeit iekļautajos drošības brīdinājumos. Šie riski var rasties nepareizas lietošanas, pārāk ilgās lietošanas u.c. gadījumos.

Lai arī tiek ievēroti attiecīgie drošības noteikumi un tiek uzstādītas drošības ierīces, dažus atlikušos riskus nav iespējams novērst. Tie ir šādi:

- ◆ ievainojumi, kas radušies, pieskaroties rotējošām/kustīgajām detaļām;
- ◆ ievainojumi, kas radušies, mainot detaļas, ripas vai citus piederumus;
- ◆ ievainojumi, kas radušies instrumenta ilgstošas lietošanas rezultātā; ilgstoši strādājot ar instrumentu, regulāri jāpārtrauc darbs un jāatpūšas;
- ◆ dzirdes pasliktināšanās;
- ◆ veselības apdraudējumi, ko izraisa izstrādāto putekļu ieelpošana, izmantojot savu rīku (piemērs, strādājot ar koku, ģipši ozolu, dižskābardi un MDF plāksnēm).

Vibrācija

Deklarētās vibrāciju emisijas vērtības, kas minētas tehniskajos datos un atbilstības deklarācijā, ir izmērītas saskaņā ar standarta pārbaudes metodi, kas noteikta ar standartu EN 60745, un vērtības var izmantot viena instrumenta salīdzināšanai ar citu. Tāpat deklarēto vibrāciju emisijas vērtību var izmantot, lai iepriekš novērtētu iedarbību.

Brīdinājums! Vibrāciju emisijas vērtība elektroinstrumenta faktiskās lietošanas laikā var atšķirties no deklarētās vērtības atkarībā no instrumenta izmantošanas apstākļiem. Vibrāciju līmenis var pārsniegt norādīto līmeni.

Novērtējot vibrāciju iedarbību, lai definētu Direktīvā 2002/44/EK minētos drošības pasākumus, lai aizsargātu personas, kuras darba pienākumu veikšanai regulāri lieto elektroinstrumentus, vibrāciju iedarbības novērtējumā jāņem vērā instrumenta lietošanas veids un faktiskie apstākļi, tostarp visas darba cikla fāzes, t.i., ne tikai instrumenta ekspluatācijas laiks, bet arī laiks, kad instruments ir izslēgts un darbojas tukšgaitā.

Marķējumi uz instrumenta

Šādas piktogrammas tiek parādītas uz instrumenta kopā ar datuma kodu.

LATVIEŠU



Brīdinājums! Lai mazinātu ievainojuma risku, jums jāizlasa lietošanas rokasgrāmata.



Strādājot ar instrumentu, valkājiet aizsargbrilles.



Strādājot ar instrumentu, valkājiet ausu aizsargus.



Nepakļaujiet instrumentu lietus vai augsta mitruma iedarbībai.



Pirms jebkādas tīrīšanas vai apkopes veikšanas vienmēr izņemiet akumulatoru no ierīces.



Direktīvā 2000/14/EK garantētā skaņas jauda.

Papildu drošības norādījumi akumulatoriem un lādētājiem (ja ir komplektā)

Akumulatori

- ◆ Nekādā gadījumā neatveriet akumulatoru.
- ◆ Nepakļaujiet akumulatoru ūdens iedarbībai.
- ◆ Nepakļaujiet akumulatoru karstuma iedarbībai.
- ◆ Neuzglabājiet vietās, kur temperatūra var pārsniegt 40 °C.
- ◆ Uzlādējiet tikai tad, ja apkārtējā temperatūra ir robežās no 10 °C līdz 40 °C.
- ◆ Uzlādējiet tikai ar komplektācijā iekļauto lādētāju. Lietojot nepiemērotu lādētāju, var rasties elektriskās strāvas trieciena vai akumulatora pārkaršanas risks.
- ◆ Izmetot nolietotos akumulatorus, ievērojiet sadaļā „Vides aizsardzība” sniegtos norādījumus.
- ◆ Nebojājiet un nedeformējiet akumulatoru, to saduršot vai sadragājot, jo tas var radīt savainojumus vai izraisīt ugunsgrēkus. Neuzlādējiet bojātu akumulatoru.
- ◆ Smagos ekspluatācijas apstākļos var rasties akumulatora šķidruma noplūde. Ja pamanāt, ka no akumulatora sūcas šķidrums, rūpīgi notīriet to ar lupatīņu. Raugieties, lai šķidrums nenokļūtu uz ādas.
- ◆ Ja nokļūst uz ādas vai acīs, ievērojiet turpmāk minētos norādījumus.

Brīdinājums! Akumulatora šķidrums var izraisīt ievainojumus vai sabojāt īpašumu. Ja tas nokļūst uz ādas, nekavējoties noskalojiet to ar ūdeni. Ja rodas apsārtums, sāpes vai kairinājums, meklējiet medicīnisku palīdzību. Ja šķidrums iekļuvis acīs, nekavējoties izskalojiet tās ar tīru ūdeni un meklējiet medicīnisku palīdzību.



Nedrīkst uzlādēt bojātus akumulatorus.

Lādētāji

Šis lādētājs ir paredzēts noteiktam spriegumam. Pārbaudiet, vai barošanas avota spriegums atbilst kategorijas plāksnītē norādītajam spriegumam.

Brīdinājums! Nekad nemēģiniet aizstāt lādētāja iekārtu, iespraužot parastajā elektrības kontaktligzdā.

- ◆ Lietojiet šo BLACK+DECKER lādētāju tikai tā akumulatora uzlādēšanai, kas iekļauts šī instrumenta komplektācijā. Cita veida akumulatori var eksplodēt, izraisot ievainojumus un bojājumus.
- ◆ Nedrīkst atkārtoti uzlādēt vienreiz lietojamās baterijas.
- ◆ Ja barošanas vads ir bojāts, to drīkst nomainīt tikai ražotājs vai BLACK+DECKER pilnvarots apkopes centrs, lai novērstu bīstamību.
- ◆ Nepakļaujiet lādētāju ūdens iedarbībai.
- ◆ Neatveriet lādētāju.
- ◆ Nepārbaudiet lādētāju.
- ◆ Instruments un akumulators uzlādes laikā jānovieto labi vēdinātā vietā.



Šis lādētājs ir paredzēts tikai lietošanai telpās.



Pirms ekspluatācijas izlasiet lietošanas rokasgrāmata.

Elektrodrošība



Šim lādētājam ir dubulta izolācija, tāpēc nav jālieto iezemēts vads. Pārbaudiet, vai barošanas avota spriegums atbilst kategorijas plāksnītē norādītajam spriegumam. Nekad nemēģiniet aizstāt lādētāja iekārtu ar parasto elektrotīkla kontaktligzdu.

- ◆ Ja barošanas vads ir bojāts, to drīkst nomainīt tikai ražotājs vai BLACK+DECKER pilnvarots apkopes centrs, lai novērstu bīstamību.

Līdzekļi

Šim instrumentam ir šādi līdzekļi - visi, vai tikai daži no tiem.

1. slēdža mēlīte
2. Bloķēšanas poga
3. Rokturis
4. POWERCOMMAND poga
5. Asmens aizsargs
6. Duālais slēdzis iziešanas rokturis
7. Zāgripa
8. Akumulators

Akumulatora lādēšana (att. A) (akumulators vai lādētājs nav komplektā ar GTC3655L)

Akumulators ir jāuzlādē pirms lietošanas pirmo reizi un ikreiz, kad tas nenodrošina pietiekami lielu jaudu, veicot darbus, kas agrāk bija vieglāk paveicami. Uzlādes laikā akumulators sakarst; tā ir normāla parādība un neliecina par problēmām.

Brīdinājums! Ja apkārtējā temperatūra ir zemāka par 10 °C vai augstāka par 40 °C, akumulatoru nedrīkst lādēt. Ieteicamā uzlādēšanas temperatūra: aptuveni 24 °C.

Piezīme: Lādētājs neuzlādē akumulatoru, ja elementu temperatūra zemāka par aptuveni 10 °C vai augstāka par 40 °C.

Akumulatoru vēlams atstāt lādētājā, lai lādētājs automātiski sāktu uzlādēt akumulatoru, tiklīdz elementi ir sasīlušī vai atdzisuši.

- ◆ Pirms akumulatora ievietošanas pievienojiet lādētāju piemērotai kontaktligzdai.
- ◆ Ievietojiet lādētāju akumulatora uzlādēšanas ierīcē.



Zaļā LED mirgos, norādot, ka akumulators tiek uzlādēts.



Uzlādes pabeigšanu norāda zaļa LED, kas deg nepārtraukti. Akumulators ir pilnībā uzlādēts, un to var izmantot, vai arī atstāt lādētājā

Brīdinājums! Uzlādējiet izlādējušos akumulatorus cik drīz vien iespējams pēc lietošanas, jo to nedarot, akumulatora darbības laiks var ievērojami samazināties.

Lādētāja diagnostika

Šis lādētājs ir konstruēts, lai atklātu noteiktas problēmas, kas var rasties ar akumulatoriem vai strāvas avotam. Problēmas tiek norādītas ar vienu LED, kas mirgo dažādos režīmos.

Bojāts akumulators



Lādētājs var atklāt vāju vai bojātu akumulatoru. Sarkanā gaisma diode mirgo režīmā, kas norādīts uz etiķetes. Ja redzat šo bojāta akumulatora mirgošanas režīmu, neturpiniet uzlādēt akumulatoru. Nogādājiet to servisa centrā vai savākšanas punktā atkārtotai pārstrādei

Karsta/auksta akumulatora uzlādes atlikšana



Kad lādētājs konstatē pārāk karstu vai pārāk aukstu akumulatoru, tas automātiski sāk Karsta/auksta akumulatora aizkavi, atliekot uzlādi līdz akumulatora stāvoklis ir normalizējies. Kad stāvoklis ir normalizējies, lādētājs automātiski pārslēdzas akumulatora uzlādes režīmā. Ar šo funkciju akumulatoram tiek nodrošināts maksimāls kalpošanas laiks. Sarkanā gaisma diode mirgo modelī, kas norādīts uz etiķetes, ja tiek konstatēta Karsta/auksta akumulatora aizkave.

Akumulatora atstāšana lādētājā

Akumulatoru var neierobežotu laikposmu atstāt elektrotīklam pievienotā lādētājā ar iedegtu gaisma diodi. Lādētājs uztur akumulatora maksimālo uzlādes līmeni.

Svarīgas piezīmes par uzlādēšanu

- ◆ Akumulatora visilgāko kalpošanas laiku un darba efektivitāti var panākt, ja to uzlādē gaisma temperatūrā no 18° līdz 24°C (65°F līdz 75°F). NEUZLĀDĒJIET akumulatoru, ja gaisma temperatūra ir zemāka par +4,5°C (+40°F) vai augstāka par +40,5°C (+105°F). Tas ir svarīgi, lai neizraisītu akumulatoram smagus bojājumus.
- ◆ Uzlādes laikā var pieskaroties lādētājam un akumulatoram var sajūst, ka tie var palikt silti. Tā ir normāla parādība un neliecina par problēmām. Lai atvieglotu akumulatoru dzesēšanu pēc lietošanas, nenovietojiet lādētāju vai akumulatoru siltā vidē, piemēram, metāla nojume, vai neizolēta piekabe
- ◆ Ja akumulators pareizi nelādējas:
 - ◆ pārbaudiet strāvu pie rozetes, pieslēdzot lampu vai citu ierīci;
 - ◆ pārbaudiet, vai rozete ir savienota ar gaisma slēdzi, kas izslēdz strāvu, kad jūs izslēdziet gaisma;
 - ◆ pārvietojiet lādētājs un akumulatoru uz vietu, kur apkārtējā gaisma temperatūra ir aptuveni 18° - 24° C (65° F - 75° F).
 - ◆ ja lādēšanas problēmas joprojām pastāv, aiznesiet instrumentu, akumulatoru un lādētāju uz vietējo apkopes centru;
- ◆ akumulators ir jāuzlādē, kad tas vairs nenodrošina pietiekami lielu jaudu, salīdzinot ar jaudu pirms tam. Instrumentu šādos apstākļos NEDRĪKST TURPINĀT ekspluatēt. Sekojiet lādēšanas gaitai. Jūs arī varat uzlādēt daļēji lietotu akumulatoru, kad vien vēlaties, bez jebkādiem nelabvēlīgiem efektiem uz akumulatoru.

- ◆ Lādētāja tuvumā nedrīkst novietot vadītspējīgus materiālus, piemēram, dzelzs skaidas, alumīnija foliju vai uzkrājušās metāla daļiņas. Ja lādētājā nav ievietots akumulators, lādētājs ir jāatvieno no elektrotīkla. Pirms lādētāja tīrīšanas tas ir jāatvieno no elektrotīkla.
- ◆ Lādētāju nedrīkst sasaldēt, vai to iegremdēt ūdenī vai kādā citā šķidrumā.

Brīdinājums! Elektriskās strāvas trieciena risks. Lādētājā nedrīkst iekļūt šķidrums. Nekādā gadījumā neatveriet akumulatoru.

Ja akumulatora plastmasas apvalks salūzt vai iekļūst, atgrieziet to uz apkopes centru otrreizējai pārstrādei.

uzlādes statusa indikators

Akumulators ir aprīkots ar uzlādes statusa indikatoru. Tas paredzēts akumulatora uzlādes līmeņa attēlošanai ierīces lietošanas un uzlādes laikā. Tas nav instrumenta darbības indikators, un to ietekmē dažādi mainīgie faktori — izstrādājuma sastāvdaļas, temperatūra un lietošanas veids.

Uzlādes stāvokļa pārbaude lietošanas laikā

- ◆ Nospiediet uzlādes statusa indikatora pogu (A1).
- ◆ Trīs gaismas diodes (A2) iedegsies, indicējot akumulatora uzlādes līmeņa procentus. Skatīt diagrammu attēlā a.
- ◆ Ja LED gaisma nedeg, uzlādējiet akumulatoru.

Akumulatoru komplekta ievietošana ierīcē un izņemšana no tās

Brīdinājums! Pirms akumulatora izņemšanas vai ievietošanas pārbaudiet, vai instruments ir nobloķēts, lai neļautu slēdzim ieslēgties.

Lai uzstādītu akumulatoru

Ievietojiet akumulatoru (8) instrumentā tik tālu, līdz dzirdams klikšķis (B att.). Pārliedzinieties, ka akumulators ir pilnībā ievietots un nofiksējas vietā.

Lai izņemtu akumulatoru

Nospiediet akumulatora atbrīvošanas pogu, kā parādīts attēlā C un izvelciet akumulatoru no rīka.

Salikšana

Brīdinājums! Pirms montāžas izņemiet akumulatoru no instrumenta, uzlieciet asmens apvalku uz asmeņiem.

Brīdinājums! Pirms montāžas nodrošiniet, lai ierīce būtu izslēgta un atslēgta no tīkla un lai asmens apvalks būtu uzstādīts uz asmeņiem.

Brīdinājums! Ar instrumentu nedrīkst strādāt, ja nav uzstādīts aizsargs.

Aizsarga un drošības roktura uzstādīšana (att. D-F)

Brīdinājums! Instrumentu drīkst darbināt tikai tad, ja tā aizsargs un rokturis ir uzstādīti pareizi. Dzīvzoga šķēru lietošana bez pareizi piestiprināta aizsarga vai roktura, kas ietilpst komplektācijā var izraisīt nopietnus savainojumus.

Piezīme: Dzīvzoga šķēres tika piegādāts ar aizsargu un drošības rokturi, kas ir piestiprināts pie dzīvzoga šķērēm ar plastmasas saiti.

- ◆ Pārgrieziet plastmasas saiti.
- ◆ Izņemiet daļēji ievietotas skrūves no instrumenta korpusa (att. D).
- ◆ Pārbīdīet aizsargu (5) uz dzīvzoga šķēru korpusa priekšdaļas (att. E).
- ◆ Ievietojiet divas skrūves atverēs uz aizsarga sāniem, cieši pievelciet.
- ◆ Pārbīdīet drošības rokturi (6) uz dzīvzoga šķēru korpusa priekšdaļas aiz aizsarga kā parādīts attēlā F.
- ◆ Ievietojiet atlikušās četras skrūves atverēs uz lokveida roktura sāniem un cieši pievelciet.

Lietošana

Brīdinājums! Ļaujiet instrumentam darboties savā gaitā. Nepārslodojiet to.

Slēdzis

- ◆ Lai ierīci ieslēgtu, nospiediet atbloķēšanas pogu (2) uz leju, piespiediet mēlīti (1) un nospiediet duālā slēdža izejas rokturi (6) kā parādīts attēlā G. Kad ierīce darbojas, jūs varat atlaist atbloķēšanas pogu.
- ◆ Lai uzturētu ierīci darbībā, jums nepieciešams turpināt spiest mēlīti.
- ◆ Lai izslēgtu iekārtu, atlaidiet mēlīti.

Brīdinājums! Nekad nemēģiniet nofiksēt slēdzi IESLĒGTĀ pozīcijā.

Pļaušanas instrukcijas

- ◆ Uzturiet pareizu kāju stāvokli un līdzsvaru un nēsājiet par tālu.
- ◆ Apļaušanas darbu laikā nēsājiet drošības aizsargbrilles un neslīdošus apavus.
- ◆ Turiet ierīci cieši abās rokās un IESLĒDZIET to.
- ◆ Vienmēr turiet dzīvzoga šķēres kā parādīts ilustrācijās šajā rokasgrāmatā ar vienu roku uz slēdža roktura un vienu roku uz lokveida roktura (attēls H).
- ◆ Nekad neturiet ierīci aiz asmeņa aizsarga.

Jaunaudžu apļaušana (att. I)

- ◆ Visefektīvākā ir plaša, vēzienvēda kustība, virzot asmens zobus caur zariem.

- ♦ Vislabāko griezumu var iegūt nedaudz sagāžot asmeni uz leju tā kustības virzienā.

Brīdinājums! Negrieziet stumbrus, kuru diametrs lielāks par 19 mm. Lietojiet dzīvzoga šķēres tikai normālu krūmu griešanai ap mājām un ēkām.

Dzīvzogu līdzināšana (att. J)

- ♦ Lai iegūtu ļoti līdzenus dzīvzogus, gar visu dzīvzoga garumu var novilkt auklas gabalu un izmantot kā vadītāju.

Dzīvzogu sānu apļaušana (att. K)

- ♦ Turiet dzīvzoga šķēres kā parādīts un virziet to no lejas uz augšu.

POWERCOMMAND

- ♦ Ja gadās nosprūšana, nospiediet POWERCOMMAND pogu (4) kā parādīts attēlā L. Asmeņi virzīsies uz priekšu un atpakaļ lēnākā, spēcīgākā ritmā, lai sagrieztu spēcīgākus zarus. Atlaidiet pogu, lai atgrieztos uz normālu dzīvzoga apļaušanu.

Piezīme: Kad poga tiek atlaista, asmeņi nekavējoties atgriezīsies pie pilna ātruma.

Piezīme: Asmeņi apstāsies tad, kad poga tiek turēta 15 sekundes. Lai vēlreiz pielietotu POWERCOMMAND funkciju, atlaidiet pogu un nospiediet to vēlreiz. Normālas dzīvzoga apļaušanas laikā, POWERCOMMAND pogu NETURIET nepārtraukti.

Apkope

Šis BLACK+DECKER bezvadu instruments vai instruments ar vadu ir paredzēts ilglaicīgam darbam ar mazāko iespējamo apkopi. Nepārtraukti nevainojama darbība ir atkarīga no pareizas instrumenta apkopes un regulāras tīrīšanas. Smērēļļu varat iegādāties un vietējā Black+Decker izplatītāja (kat. Nr. A6102-XJ).

Brīdinājums! Pirms apkopes veikšanas bezvadu elektroinstrumentiem un elektroinstrumentiem ar vadu:

- ♦ izslēdziet un atvienojiet instrumentu no barošanas avota;
- ♦ vai izslēdziet instrumentu un izņemiet akumulatoru, ja šim instrumentam ir atsevišķi ievietojams akumulators;
- ♦ vai iebūvēta akumulatora gadījumā to pilnībā izlādējiet un izslēdziet instrumentu;
- ♦ pirms lādētāja tīrīšanas atvienojiet to no barošanas avota. Šim lādētājam nav jāveic apkope, izņemot regulāru tīrīšanu.
- ♦ ar mīkstu birstīti vai sausu lupatiņu regulāri iztīriet instrumenta lādētāja ventilācijas atveres;

- ♦ Ar mitru lupatiņu regulāri notīriet motora korpusu. Nelietojiet abrazīvus tīrīšanas līdzekļus vai šķīdinātājus.

- ♦ Pēc lietošanas rūpīgi notīriet asmeņus. Tīrus asmeņus pārklājiet ar vieglas mašīnēļļas kārtiņu, lai tie nerūsētu.

Barošanas vada kontaktdakšas nomaīņa (tikai Apvienotajai Karalistei un Īrijai)

Ja ir jāuzstāda jauna barošanas vada kontaktdakša:

- ♦ nekaitīgā veidā atbrīvojieties no nederīgās kontaktdakšas;
- ♦ pievienojiet brūno vadu pie kontaktdakšas fāzes spaiļes;
- ♦ pievienojiet zilo vadu pie neitrālās spaiļes.

Brīdinājums! Vadus nedrīkst pievienot pie zemējuma spaiļes.

Ievērojiet uzstādīšanas norādījumus, kas ietilpst labas kvalitātes kontaktdakšu komplektācijā. Ieteicamais drošinātājs: 5 A.

Vides aizsardzība



Dalīta atkritumu savākšana. Izstrādājumu un akumulatorus, kas apzīmēti ar šo simbolu, nedrīkst izmest kopā ar sadzīves atkritumiem.

Izstrādājumi un baterijas satur materiālus, ko var atgūt vai pārstrādāt, samazinot pieprasījumu pēc izejvielām.

Lūdzu pārstrādājiet elektriskos izstrādājumus un baterijas saskaņā ar vietējiem noteikumiem. Plašāka informācija ir pieejama vietnē www.2helpU.com

Tehniskie dati

		GTC36552PC (H1), GTC3655PCLB
Spriegums	V _{līdzstr.}	36
Asmens gājienu (bez slodzes)	min ⁻¹	1300
Asmens garums	cm	55
Asmens atstarpe	mm	22
Svars	kg	3,2
Akumulators (nav iekļauts komplektā ar GTC3655L)		BL20362
Spriegums	V _{līdzstr.}	36
Jauda	Ah	2,0
Tips		Litija jonu

**Akumulators
(nav iekļauts
komplektā ar
GTC3655PCLB)** **90616337-xx**

Ievades spriegums	$V_{\text{maiņstr.}}$	230
Izvades spriegums	$V_{\text{līdzstr.}}$	36
Strāva	mA	1300
Aptuvenais uzlādes laiks	h	1,5-2,0

Skaņas spiediena līmenis saskaņā ar EN 60745:

skaņas spiediens (L_{pA}) 82 dB(A), nenoteiktība (K) 4 dB(A)

skaņas jauda (L_{WA}) 93 dB(A), nenoteiktība (K) 4 dB(A)

Vibrāciju kopējā vērtība (trīs asu vektoru summa) saskaņā ar EN 60745:

Vibrāciju emisijas vērtība (a_n) <2,5 m/s², nenoteiktība (K) 1,5 m/s²

EK atbilstības deklarācija
MAŠĪNU DIREKTĪVA
ĀRPUSTELPU TROKŠŅA DIREKTĪVA



GTC36552PC, GTC3655PCLB
- Dzīvzoģa ņķēres

Black & Decker paziņo, ka ņie izstrādājumi, kas aprakstīti sadaļā "Tehniskajos dati", atbilst ņšādiem dokumentiem:

2006/42/EK, EN 60745-1:2009 +A11:2010, EN 60745-2-15:2009 +A1:2010

2000/14/EK, Dzīvzoģa ņķēres 1300 min⁻¹, V pielikums

Izmēritā skaņas jauda (L_{pA}) 93 dB(A)

Nenoteiktība (K) 4 dB(A)

Garantētā skaņas jauda (L_{pA}) 97 dB(A)

Nenoteiktība (K) 4 dB(A)

ņie izstrādājumi arī atbilst Direktīvai 2004/108/EK (līdz 19.04.2016), 2014/30/ES (no 20.04.2016) un 2011/65/ES. Lai iegūtu sīkāku informāciju, lūdzu, sazinieties ar Black & Decker turpmāk minētajā adresē vai skatiet rokasgrāmatas pēdējo vāku.

Persona, kas ņeit parakstījusies, atbild par tehnisko datu sagatavoņšanu un Black & Decker vārdā izstrādā ņo apliecinājumu.

R. Laverick
Tehniskais direktors
Black & Decker Europe, 210 Bath Road, Slough,
Berkshire, SL1 3YD
Apvienotā karaliste
15.07.2015

Garantija

Black & Decker ir pārliecināts par savu izstrādājumu kvalitāti un piedāvā patērētājiem 24 mēneņu garantiju no iegādes datuma. ņis garantijas paziņojums papildina jūsu līgumiskās tiesības un nekādā gadījumā tās nekavē. ņī garantija ir spēkā Eiropas Savienības dalībvalstīs un Eiropas brīvās tirdzniecības zonā.

Lai iesniegtu garantijas prasību, prasībai ir jābūt saskaņā ar Black&Decker Noteikumiem un nosacījumiem, un jums būs nepiecieņams iesniegt pirkuma apliecinājumu pārdevējam vai pilnvarotam remonta pārstāvim. Black&Decker 2 gadu garantijas noteikumi un nosacījumi un jums tuvākās pilnvarotā remonta darbnīcas novietojums var tikt iegūts internetā www.2helpU.com, vai sazinoties ar savu vietējo Black & Decker biroju, izmantojot ņajā rokasgrāmatā norādīto adresi.

Lūdzu, apmeklējiet mūsu mājas lapu www.blackanddecker.co.uk un reģistrējiet savu Black & Decker izstrādājumu, lai saņemtu jaunumus par jaunākajiem izstrādājumiem un īpaņajiem piedāvājumiem.

Назначение

Ваш аккумуляторный кусторез GTC36552PC и GTC3655PCLB BLACK+DECKER™ предназначен для обработки и подравнивания живых изгородей, а также небольших или колючих кустарников. Данный инструмент предназначен только для бытового использования.

Инструкции по технике безопасности

Общие правила безопасности при работе с электроинструментами



Внимание! Внимательно прочтите все инструкции по безопасности и руководство по эксплуатации по эксплуатации. Несоблюдение всех перечисленных ниже правил безопасности и инструкций может привести к поражению электрическим током, возникновению пожара и/или получению тяжёлой травмы.

Сохраните все инструкции по безопасности и руководство по эксплуатации для их дальнейшего использования. Термин «Электроинструмент» во всех приведённых ниже указаниях относится к Вашему сетевому (с кабелем) электроинструменту или аккумуляторному (беспроводному) электроинструменту.

1. Безопасность рабочего места

- a. **Содержите рабочее место в чистоте и обеспечьте хорошее освещение.** Плохое освещение или беспорядок на рабочем месте может привести к несчастному случаю.
- b. **Не используйте электроинструменты, если есть опасность возгорания или взрыва, например, вблизи легко воспламеняющихся жидкостей, газов или пыли.** В процессе работы электроинструменты создают искровые разряды, которые могут воспламенить пыль или горючие пары.
- c. **Во время работы с электроинструментом не подпускайте близко детей или посторонних лиц.** Отвлечение внимания может вызвать у Вас потерю контроля над рабочим процессом.

2. Электробезопасность

- a. **Вилка кабеля электроинструмента должна соответствовать штепсельной розетке. Ни в коем случае не видоизменяйте вилку электрического кабеля. Не используйте соединительные штепсели-переходники, если в силовом кабеле электроинструмента есть провод зазем-**

ления. Использование оригинальной вилки кабеля и соответствующей ей штепсельной розетки уменьшает риск поражения электрическим током.

- b. **Во время работы с электроинструментом избегайте физического контакта с заземлёнными объектами, такими как трубопроводы, радиаторы отопления, электроплиты и холодильники.** Риск поражения электрическим током увеличивается, если Ваше тело заземлено.
 - c. **Не используйте электроинструмент под дождём или во влажной среде.** Попадание воды в электроинструмент увеличивает риск поражения электрическим током.
 - d. **Бережно обращайтесь с электрическим кабелем. Ни в коем случае не используйте кабель для переноски электроинструмента или для вытягивания его вилки из штепсельной розетки. Не подвергайте электрический кабель воздействию высоких температур и смазочных веществ; держите его в стороне от острых кромок и движущихся частей электроинструмента.** Повреждённый или запутанный кабель увеличивает риск поражения электрическим током.
 - e. **При работе с электроинструментом на открытом воздухе используйте удлинительный кабель, предназначенный для наружных работ.** Использование кабеля, пригодного для работы на открытом воздухе, снижает риск поражения электрическим током.
 - f. **При необходимости работы с электроинструментом во влажной среде используйте источник питания, оборудованный устройством защитного отключения (УЗО).** Использование УЗО снижает риск поражения электрическим током.
- #### 3. Личная безопасность
- a. **При работе с электроинструментами будьте внимательны, следите за тем, что Вы делаете, и руководствуйтесь здравым смыслом. Не используйте электроинструмент, если Вы устали, а также находясь под действием алкоголя или понижающих реакцию лекарственных препаратов и других средств.** Малейшая неосторожность при работе с электроинструментами может привести к серьёзной травме.
 - b. **При работе используйте средства индивидуальной защиты. Всегда надевайте**

- защитные очки. Своевременное использование защитного снаряжения, а именно: пылезащитной маски, ботинок на нескользящей подошве, защитного шлема или противодушевых наушников, значительно снизит риск получения травмы.
- c. **Не допускайте непреднамеренного запуска.** Перед тем, как подключить электроинструмент к сети и/или аккумулятору, поднять или перенести его, убедитесь, что выключатель находится в положении «выключено». Не переносите электроинструмент с нажатым курковым выключателем и не подключайте к сетевой розетке электроинструмент, выключатель которого установлен в положение «включено», это может привести к несчастному случаю.
 - d. **Перед включением электроинструмента снимите с него все регулировочные или гаечные ключи.** Регулировочный или гаечный ключ, оставленный закреплённым на вращающейся части электроинструмента, может стать причиной получения тяжёлой травмы.
 - e. **Работайте в устойчивой позе. Всегда твёрдо стойте на ногах, сохраняя равновесие.** Это позволит Вам не потерять контроль при работе электроинструментом в непредвиденной ситуации.
 - f. **Одевайтесь соответствующим образом. Во время работы не надевайте свободную одежду или украшения. Следите за тем, чтобы Ваши волосы, одежда или перчатки находились в постоянном отдалении от движущихся частей инструмента.** Свободная одежда, украшения или длинные волосы могут попасть в движущиеся части инструмента.
 - g. **Если электроинструмент снабжён устройством сбора и удаления пыли, убедитесь, что данное устройство подключено и используется надлежащим образом.** Использование устройства пылеудаления значительно снижает риск возникновения несчастного случая, связанного с запылённостью рабочего пространства.
4. **Использование электроинструментов и технический уход**
 - a. **Не перегружайте электроинструмент. Используйте Ваш инструмент по назначению.** Электроинструмент работает надёжно и безопасно только при соблюдении параметров, указанных в его технических характеристиках.
 - b. **Не используйте электроинструмент, если его выключатель не устанавливается в положение включения или выключения.** Электроинструмент с неисправным выключателем представляет опасность и подлежит ремонту.
 - c. **Отключайте электроинструмент от сетевой розетки и/или извлекайте аккумулятор перед регулировкой, заменой принадлежностей или при хранении электроинструмента.** Такие меры предосторожности снижают риск случайного включения электроинструмента.
 - d. **Храните неиспользуемые электроинструменты в недоступном для детей месте и не позволяйте лицам, не знакомым с электроинструментом или данными инструкциями, работать с электроинструментом.** Электроинструменты представляют опасность в руках неопытных пользователей.
 - e. **Регулярно проверяйте исправность электроинструмента. Проверяйте точность совмещения и легкость перемещения подвижных частей, целостность деталей и любых других элементов электроинструмента, воздействующих на его работу. Не используйте неисправный электроинструмент, пока он не будет полностью отремонтирован.** Большинство несчастных случаев являются следствием недостаточного технического ухода за электроинструментом.
 - f. **Следите за острой заточкой и чистотой режущих принадлежностей.** Принадлежности с острыми кромками позволяют избежать заклинивания и делают работу менее утомительной.
 - g. **Используйте электроинструмент, аксессуар и насадки в соответствии с данным Руководством по эксплуатации и с учётом рабочих условий и характера будущей работы.** Использование электроинструмента не по назначению может создать опасную ситуацию.
 5. **Использование аккумуляторных инструментов и технический уход**
 - a. **Заряжайте аккумулятор зарядным устройством марки, указанной производителем.** Зарядное устройство, которое подходит к одному типу аккумуляторов, может создать риск возгорания в случае его использования с аккумуляторами другого типа.

- b. **Используйте электроинструменты только с разработанными специально для них аккумуляторами.** Использование аккумулятора какой-либо другой марки может привести к возникновению пожара и получению травмы.
 - c. **Держите не используемый аккумулятор подальше от металлических предметов, таких как скрепки, монеты, ключи, гвозди, шурупы, и других мелких металлических предметов, которые могут замкнуть контакты аккумулятора.** Короткое замыкание контактов аккумулятора может привести к получению ожогов или возникновению пожара.
 - d. **В критических ситуациях из аккумулятора может вытечь жидкость (электролит); избегайте контакта с кожей. Если жидкость попала на кожу, смойте её водой. Если жидкость попала в глаза, обращайтесь за медицинской помощью.** Жидкость, вытекающая из аккумулятора, может вызвать раздражение или ожоги.
- 6. Техническое обслуживание**
- a. **Ремонт Вашего электроинструмента должен производиться только квалифицированными специалистами с использованием идентичных запасных частей.** Это обеспечит безопасность Вашего электроинструмента в дальнейшей эксплуатации.

Дополнительные меры безопасности при работе с электроинструментами



Внимание! Дополнительные правила безопасности при работе кусторезами

- ♦ **Следите за тем, чтобы все части Вашего тела находились на безопасном расстоянии от ножа. Не удаляйте срезанный материал и не держите руками обрабатываемый материал во время движения ножа. Прежде чем очистить инструмент от застрявшего материала убедитесь, что выключатель находится в положении «Выкл.». Малейшая неосторожность при работе с инструментом может привести к получению тяжёлой травмы.**
- ♦ **Переносите кусторез, держа его за рукоятку, с остановленным ножом. При транспортировке или хранении кустореза всегда надевайте на нож чехол.** Правильное удержание кустореза значительно уменьшает возможность получения травмы от режущего ножа.
- ♦ **Держите инструмент только за изолированные рукоятки, поскольку режущий нож может соприкоснуться со скрытой проводкой.** Контакт режущего ножа с находящимся под напряжением проводом делает не покрытые изоляцией металлические части электроинструмента также «живыми», что создаёт опасность поражения оператора электрическим током.
- ♦ Назначение инструмента описывается в данном руководстве по эксплуатации. Использование любых принадлежностей или приспособлений, а также выполнение данным инструментом любых видов работ, не рекомендованных данным руководством по эксплуатации, может привести к несчастному случаю и/или повреждению личного имущества.
- ♦ Не переносите электроинструмент, держа палец на курковом выключателе, если аккумулятор не извлечён из инструмента.
- ♦ Если Вы прежде не использовали кусторез, желательно получить практические рекомендации от опытного пользователя в дополнение к изучению данного руководства по эксплуатации.
- ♦ Ни в коем случае не прикасайтесь к ножам в ходе работы электроинструмента.
- ♦ Ни в коем случае не пытайтесь останавливать ножи, применяя силу.
- ♦ Не кладите электроинструмент, пока ножи полностью не остановятся.
- ♦ Регулярно проверяйте ножи на наличие повреждений и износ. Не пользуйтесь электроинструментом, если ножи повреждены или изношены.
- ♦ При стрижке внимательно следите, чтобы Вам не попались твёрдые предметы (например, металлическая проволока, элемент ограды). Если Вы случайно задели ножом похожий предмет, сразу же выключите электроинструмент и проверьте, нет ли повреждений.
- ♦ Если электроинструмент начинает сильно вибрировать, сразу же выключите его, извлеките аккумулятор и проверьте, нет ли повреждений.
- ♦ Если электроинструмент застопорился, немедленно выключите его. Прежде чем приступить к устранению проблемы всегда предварительно извлекайте из него аккумулятор.
- ♦ По завершении работы, наденьте на нож чехол, входящий в комплект поставки. Храните электроинструмент с надёжно закрытыми ножами.

- ◆ Перед использованием электроинструмента проверьте, что установлены все защитные устройства. Никогда не работайте не полностью укомплектованным инструментом или инструментом, в конструкцию которого внесены несанкционированные изменения.
- ◆ Никогда не позволяйте детям пользоваться инструментом.
- ◆ Следите за падающими обрезками веток при подравнивании верхушки живой изгороди.
- ◆ Всегда держите инструмент обеими руками за предусмотренные рукоятки.

Безопасность посторонних лиц

- ◆ Данный инструмент может использоваться детьми старше 8-ми лет и людьми со сниженными физическими, сенсорными и умственными способностями или не имеющими необходимого опыта или навыка, если они выполняют работу под присмотром или получили инструкции относительно безопасной работы с этим инструментом и осознают наличие потенциальной опасности при его использовании.
- ◆ Не позволяйте детям играть с инструментом. Не позволяйте детям производить чистку и техническое обслуживание инструмента без присмотра.

Остаточные риски

При работе данным инструментом возможно возникновение дополнительных остаточных рисков, которые не вошли в описанные здесь правила техники безопасности. Эти риски могут возникнуть при неправильном или продолжительном использовании изделия и т.п.

Несмотря на соблюдение соответствующих инструкций по технике безопасности и использование предохранительных устройств, некоторые остаточные риски невозможно полностью исключить. К ним относятся:

- ◆ Травмы в результате касания вращающихся/двигающихся частей инструмента.
- ◆ Риск получения травмы во время смены деталей или насадок.
- ◆ Риск получения травмы, связанный с продолжительным использованием инструмента. При использовании инструмента в течение продолжительного периода времени делайте регулярные перерывы в работе.
- ◆ Ухудшение слуха.
- ◆ Ущерб здоровью в результате вдыхания пыли в процессе работы с инструментом (например, при обработке древесины, в особенности, дуба, бука и ДВП).

Вибрация

Значения уровня вибрации, указанные в технических характеристиках инструмента и декларации соответствия, были измерены в соответствии со стандартным методом определения вибрационного воздействия согласно EN60745 и могут использоваться при сравнении характеристик различных инструментов. Приведенные значения уровня вибрации могут также использоваться для предварительной оценки величины вибрационного воздействия.

Внимание! Значения вибрационного воздействия при работе с электроинструментом зависят от вида работ, выполняемых данным инструментом, и могут отличаться от заявленных значений. Уровень вибрации может превышать заявленное значение.

При оценке степени вибрационного воздействия для определения необходимых защитных мер (2002/44/ЕС) для людей, использующих в процессе работы электроинструменты, необходимо принимать во внимание действительные условия использования электроинструмента, учитывая все составляющие рабочего цикла, в том числе время, когда инструмент находится в выключенном состоянии, и время, когда он работает без нагрузки, а также время его запуска и отключения.

Маркировка инструмента

Наравне с кодом даты на инструменте имеются следующие знаки:



Внимание! Полное ознакомление с руководством по эксплуатации снизит риск получения травмы.



При работе с данным инструментом надевайте защитные очки или маску.



При работе с инструментом используйте средства защиты органов слуха.



Не используйте инструмент под дождём или во влажной среде.



Перед любыми видами работ по чистке и техническому обслуживанию всегда извлекайте из инструмента аккумулятор.



Гарантированная акустическая мощность в соответствии с Директивой 2000/14/ЕС.

Дополнительные меры безопасности при работе с аккумуляторами и зарядными устройствами (Если входят в комплект поставки)

Аккумуляторы

- ◆ Ни в коем случае не пытайтесь разобрать аккумулятор.
- ◆ Не погружайте аккумулятор в воду.
- ◆ Не подвержайте аккумулятор воздействию высоких температур.
- ◆ Не храните в местах, где температура может превысить 40 °С.
- ◆ Заряжайте аккумулятор только при температуре окружающей среды в пределах 10 °С - 40 °С.
- ◆ Заряжайте только зарядными устройствами, входящими в комплект поставки инструмента. Использование неподходящего зарядного устройства может стать причиной поражения электрическим током или перегрева аккумулятора.
- ◆ Утилизируйте отработанные аккумуляторы, следуя инструкциям раздела «Защита окружающей среды».
- ◆ Не повредите/не деформируйте аккумулятор путём прокалывания или удара, поскольку это может создать риск получения травмы и возникновения пожара. Ни в коем случае не пытайтесь заряжать повреждённый аккумулятор!
- ◆ В критических ситуациях из аккумулятора может вытечь жидкость (электролит). Если Вы заметили жидкость на аккумуляторе, аккуратно вытрите её тканью. Избегайте контакта с кожей.
- ◆ При попадании жидкости на кожу или в глаза следуйте приведённым ниже инструкциям:

Внимание! Жидкость, вытекшая из аккумулятора, может нанести вред здоровью и повредить оборудование. При попадании электролита на кожу, немедленно смойте его водой. Если появится покраснение, боль или раздражения, немедленно обратитесь за медицинской помощью. При попадании электролита в глаза, немедленно промойте их проточной водой и обратитесь за медицинской помощью.



Ни в коем случае не пытайтесь заряжать повреждённый аккумулятор!

Зарядные устройства

Ваше зарядное устройство было разработано для конкретного напряжения. Всегда проверяйте, соответствует ли напряжение, указанное на

табличке с техническими параметрами, напряжению электросети.

Внимание! Ни в коем случае не пытайтесь заменить зарядный блок стандартным сетевым штепселем.

- ◆ Используйте Ваше зарядное устройство BLACK+DECKER только для зарядки аккумулятора инструмента, в комплект поставки которого он входит. Аккумуляторы других марок могут взорваться, что приведёт к получению травмы или повреждению инструмента.
- ◆ Ни в коем случае не пытайтесь зарядить непозаряжаемые аккумуляторы.
- ◆ Во избежание несчастного случая замена повреждённого кабеля питания должна производиться только на заводе-изготовителе или в авторизованном сервисном центре BLACK+DECKER.
- ◆ Не погружайте зарядное устройство в воду.
- ◆ Не разбирайте зарядное устройство.
- ◆ Не используйте зарядное устройство в качестве объекта для проведения испытаний.
- ◆ Зарядка инструмента/аккумулятора должна производиться в хорошо проветриваемом месте.



Зарядное устройство предназначено только для использования внутри помещений.



Перед началом работы внимательно прочтите руководство по эксплуатации.

Электробезопасность



Ваше зарядное устройство защищено двойной изоляцией, что исключает потребность в заземляющем проводе. Всегда проверяйте, соответствует ли напряжение, указанное на табличке с техническими параметрами, напряжению электросети. Ни в коем случае не пытайтесь заменить зарядный блок стандартным сетевым штепселем.

- ◆ Во избежание несчастного случая замена повреждённого кабеля питания должна производиться только на заводе-изготовителе или в авторизованном сервисном центре BLACK+DECKER.

Составные части

Ваш инструмент может содержать все или некоторые из перечисленных ниже составных частей:

1. Курковый пусковой выключатель
2. Кнопка защиты от непреднамеренного пуска
3. Основная рукоятка
4. Кнопка управления мощностью
5. Защитный щиток
6. Рукоятка запуска
7. Режущий нож
8. Аккумулятор

Зарядка аккумулятора (Рис. А) (аккумулятор и зарядное устройство не входят в комплект поставки модели GTC3655PCLB)

Аккумулятор нуждается в зарядке перед первым использованием и если он не обеспечивает достаточную мощность для работ, которые ранее выполнялись легко и быстро.

В процессе зарядки аккумулятор может слегка гудеть и нагреваться. Это нормально и не указывает на наличие какой-либо проблемы.

Внимание! Не заряжайте аккумулятор при температуре окружающей среды ниже 10 °С или выше 40 °С. Рекомендуемая температура зарядки: приблизительно 24 °С.

Примечание: Зарядное устройство не будет заряжать аккумулятор, если температура его элементов ниже 10 °С или выше 40 °С.

Аккумулятор должен быть оставлен в зарядном устройстве. При уменьшении или увеличении температуры элементов зарядка начнётся автоматически.

- ♦ Перед тем как вставить аккумулятор, подключите вилку зарядного устройства к соответствующей сетевой розетке.
- ♦ Вставьте аккумулятор в зарядное устройство.



Начнёт мигать зелёный светодиодный индикатор, оповещающая о зарядке аккумулятора.



После завершения зарядки зелёный светодиодный индикатор перейдёт в режим непрерывного свечения. Аккумулятор полностью заряжен, и его можно использовать с инструментом или оставить в зарядном устройстве.

Внимание! По возможности заряжайте разряженные аккумуляторы сразу после использования. Срок службы аккумулятора, содержащегося в разряженном состоянии, значительно уменьшается.

Выявление неисправностей зарядным устройством

Данное зарядное устройство разработано с целью обнаружения некоторых проблем, связанных с работой аккумулятора или источника питания. Оповещение о наличии проблемы производится путём мигания одного светодиода по определённой схеме.

Неисправность аккумулятора



Зарядное устройство способно обнаружить протечку или наличие неисправности аккумулятора. В том случае красный светодиод начнёт мигать по схеме, обозначенной на этикетке. Если Вы видите такое мигание, остановите зарядку аккумулятора. Верните аккумулятор в авторизованный сервисный центр или сдайте в приёмный пункт на переработку.

Пауза для согревания/охлаждения аккумулятора



Если зарядное устройство определит, что аккумулятор чрезмерно охлаждён или нагрет, автоматически инициируется пауза для согревания/охлаждения, в течение которой аккумулятор достигает оптимальной для зарядки температуры. После охлаждения аккумулятора зарядное устройство автоматически переключится в режим зарядки. Данная функция увеличивает максимальный срок службы аккумулятора. При обнаружении охлаждения/нагревания аккумулятора красный светодиод начнёт мигать по схеме, обозначенной на этикетке.

Оставление аккумулятора в зарядном устройстве

Аккумулятор может оставаться в зарядном устройстве при горящем светодиодном индикаторе в течение неограниченного периода времени. Зарядное устройство сохранит аккумулятор полностью заряженным и готовым к работе.

Важные примечания к зарядке

- ♦ Продолжительный срок службы и высокая производительность аккумулятора будет достигнута, если заряжать аккумулятор при температуре воздуха 18°- 24°С. НЕ ЗАРЯЖАЙТЕ аккумулятор при температуре ниже +4,5°С или выше +40,5°С. Важно со-

блюдать данное условие, это предотвратит серьёзные повреждения аккумулятора.

- ◆ В процессе зарядки зарядное устройство и аккумулятор могут быть тёплыми на ощупь. Это нормальное явление и не указывает на наличие какой-либо неисправности. Для быстрого охлаждения аккумулятора после использования, избегайте размещения зарядного устройства или аккумулятора в тёплых местах, например, под металлическим навесом или в неизолированных автоприцепах.
- ◆ Если аккумулятор не заряжается должным образом:
 - ◆ Проверьте выходной ток штепсельной розетки, подключив к ней лампу или любой другой прибор.
 - ◆ Убедитесь, что розетка соединена с выключателем освещения и отключается при выключении света.
 - ◆ Перенесите зарядное устройство и аккумулятор в помещение, где температура воздуха достигает 18°- 24°C.
 - ◆ Если зарядка всё же не происходит должным образом, отнесите инструмент, аккумулятор и зарядное устройство в авторизованный сервисный центр.
- ◆ Аккумулятор следует подзаряжать, если он не обеспечивает достаточную мощность для работ, которые ранее выполнялись легко и быстро. НЕ ИСПОЛЬЗУЙТЕ аккумулятор в данных условиях. Следуйте процедуре зарядки. Вы также можете подзаряжать частично использованные аккумуляторы без каких-либо негативных последствий для аккумуляторов.
- ◆ Не допускайте попадания токопроводящих материалов, таких как тонкая стальная стружка, алюминиевая фольга и слой металлических частиц, и другие подобные материалы, в гнезда зарядного устройства. Всегда отключайте зарядное устройство от электросети, если в его гнезде нет аккумулятора. Отключайте зарядное устройство от электросети перед чисткой.
- ◆ Избегайте переохлаждения зарядного устройства и не погружайте его в воду или другие жидкости.

Внимание! Опасность поражения электрическим током. Не допускайте попадания жидкости внутрь зарядного устройства. Ни в коем случае не пытайтесь разобрать аккумулятор.

При повреждении пластикового корпуса аккумулятора отнесите его в авторизованный сервисный центр на переработку.

Индикатор состояния заряда аккумулятора

Аккумулятор оснащён индикатором состояния заряда. Данный индикатор отображает текущий уровень заряда аккумулятора во время использования и во время зарядки.

Данный индикатор не является индикатором функциональных возможностей инструмента, зависящих от компонентов, температуры и действий конечного пользователя.

Проверка состояния заряда аккумулятора во время использования инструмента

- ◆ Нажмите на кнопку индикатора состояния заряда на аккумуляторе (A1).
- ◆ Загорятся три светодиода (A2), отображая уровень заряда аккумулятора в процентном соотношении. См. таблицу на Рисунке А.
- ◆ Если ни один светодиодный индикатор не горит, зарядите аккумулятор.

Установка и извлечение аккумулятора из инструмента

Внимание! Чтобы предотвратить срабатывание пускового выключателя, перед установкой или извлечением аккумулятора убедитесь, что нажата кнопка защиты от непреднамеренного пуска.

Установка аккумулятора

Вдвигайте аккумулятор (8) в инструмент, пока не послышится щелчок (Рис. В). Убедитесь, что аккумулятор полностью вошёл в отсек и зафиксировался на месте.

Извлечение аккумулятора

Нажмите на отпирающую кнопку аккумулятора, как показано на Рисунке С, и извлеките аккумулятор из инструмента.

Сборка

Внимание! Перед сборкой извлеките из инструмента аккумулятор и снимите с ножа защитный чехол.

Внимание! Перед началом сборки убедитесь, что инструмент выключен и отсоединён от электросети, а на нож надет защитный чехол.

Внимание! Никогда не используйте инструмент без установленного на месте защитного щитка.

Установка защитного щитка и рукоятки запуска (Рис. D–F)

Внимание! Всегда пользуйтесь инструментом только с правильно установленным защитным щитком и рукояткой. Использование кустореза без предусмотренного защитного щитка или рукоятки может привести к получению тяжёлой травмы.

Примечание: Кусторез поставляется с защитным щитком и рукояткой запуска, закреплёнными на инструменте при помощи пластиковой скрепы.

- ◆ Разрежьте пластиковую скрепу.
- ◆ Удалите с корпуса инструмента частично вставленные винты (Рис. D).
- ◆ Передвиньте защитный щиток (5) в переднюю часть корпуса кустореза (Рис. E).
- ◆ Вставьте два винта в отверстия на боковых сторонах защитного щитка и надёжно их затяните.
- ◆ Передвиньте рукоятку запуска (6) в переднюю часть корпуса кустореза, как показано на Рисунке F.
- ◆ Вставьте оставшиеся четыре винта в отверстия на боковых сторонах рукоятки запуска и надёжно их затяните.

Эксплуатация

Внимание! Не форсируйте рабочий процесс. Избегайте перегрузки инструмента.

Клавиша пускового выключателя

- ◆ Чтобы включить инструмент, нажмите и удерживайте кнопку защиты от непреднамеренного пуска (2), затем нажмите на курковый пусковой выключатель (1) и надавите на рукоятку запуска (6), как показано на Рисунке G. Как только инструмент заведётся, кнопку блокировки пускового выключателя можно отпустить.

Чтобы инструмент работал непрерывно, продолжайте нажимать на курковый пусковой выключатель.

- ◆ Для выключения инструмента отпустите курковый выключатель.

Внимание! Ни в коем случае не пытайтесь заблокировать курковый пусковой выключатель в нажатом состоянии!

Инструкции по стрижке

- ◆ Сохраняйте равновесие и устойчивую позу и не перенапрягайтесь. При работе кусторезом надевайте защитные очки и обувь на нескользящей подошве.
- ◆ Крепко удерживая инструмент обеими руками, включите его.
- ◆ Всегда удерживайте кусторез, как показано на рисунках в данном руководстве по эксплуатации: одной рукой удерживайте основную рукоятку, другой рукой – рукоятку запуска (Рис. H).
- ◆ Никогда не удерживайте инструмент за защитный щиток.

Стрижка побегов (Рис. I)

- ◆ Ведите зубья ножа сквозь ветви плавными широкими движениями. Такой метод стрижки является наиболее эффективным.
- ◆ Наилучших результатов можно достичь, слегка наклоняя нож вниз, в направлении движения.

Внимание! Не обрезайте стебли более, чем на 19 мм. Используйте кусторез только для стрижки обычных кустарников вокруг жилых домов и прочих построек.

Подравнивание живых изгородей (Рис. J)

- ◆ Чтобы абсолютно ровно подравнивать живую изгородь, в качестве ориентира используйте верёвку, натянутую вдоль длины всей изгороди.

Боковая стрижка живых изгородей (Рис. K)

- ◆ Удерживая кусторез, как показано на рисунке, начните стрижку плавным движением снизу вверх.

Кнопка управления мощностью

- ◆ При застревании ножа в ветвях нажмите на кнопку управления мощностью (4), изображённой на Рисунке L. Лезвия ножа начнут двигаться вперёд-назад в более медленном темпе, но с увеличением напора, что поможет при резке сложных ветвей. Чтобы вернуться к нормальному темпу работы, отпустите кнопку.

Примечание: При отпуске кнопки лезвия ножа немедленно вернутся к максимальной скорости.

Примечание: При удерживании кнопки нажатой более 15 секунд лезвия ножа остановятся. Для повторной активации функции управления мощностью отпустите кнопку и снова нажмите на неё. НЕ УДЕРЖИВАЙТЕ постоянно нажатой кнопку управления мощностью при обычной стрижке живых изгородей.

Техническое обслуживание

Ваш электрический/аккумуляторный инструмент BLACK+DECKER рассчитан на работу в течение продолжительного времени при минимальном техническом обслуживании.

Срок службы и надёжность инструмента увеличивается при правильном уходе и регулярной чистке.

Смазочное масло можно приобрести у Вашего дилера BLACK+DECKER (номер по каталогу A6102-XJ).

Внимание! Перед проведением технического обслуживания электрического/аккумуляторного инструмента:

- ◆ Выключите инструмент и отключите его от источника питания.
- ◆ Или выключите инструмент и извлеките из него аккумулятор, если инструмент оснащён съёмным аккумулятором.
- ◆ В случае наличия встроенного аккумулятора, полностью разгрузите аккумулятор и выключите инструмент.
- ◆ Перед чисткой зарядного устройства отключите его от источника питания. Ваше зарядное устройство не требует никакого дополнительного технического обслуживания, кроме регулярной чистки.
- ◆ Регулярно очищайте вентиляционные отверстия инструмента/зарядного устройства мягкой щёткой или сухой тканью.
- ◆ Регулярно очищайте корпус двигателя влажной тканью. Не используйте абразивные чистящие средства, а также чистящие средства на основе растворителей.
- ◆ После использования тщательно протрите ножи. После чистки ножей нанесите на них тонкий слой светлого машинного масла для защиты от коррозии.

Защита окружающей среды



Раздельный сбор. Инструменты и аккумуляторы, помеченные данным символом, нельзя утилизировать вместе с обычными бытовыми отходами.

Инструменты и аккумуляторы содержат материалы, которые могут быть восстановлены или переработаны в целях сокращения спроса на сырьё. Утилизируйте электрические продукты и аккумуляторы в соответствии с местными положениями. Для получения дополнительной информации посетите наш сайт www.2helpU.com

Технические характеристики

	GTC36552PC (H1), GTC3655PCLB	
Напряжение питания	В пост. тока	36
Число ходов ножа (без нагрузки)	ход/мин.	1300
Длина ножа	см	55
Шаг ножа	мм	22
Вес	кг	3,2

Аккумулятор (не входит в комплект поставки GTC3655PCLB)	BL20362
--	----------------

Напряжение питания	В пост. тока	36
Ёмкость	Ач	2,0
Тип аккумулятора		Li-Ion

Зарядное устройство (не входит в комплект поставки GTC3655PCLB)	90616337-xx
--	--------------------

Входное напряжение	В перем. тока	230
Выходное напряжение	В пост. тока	36
Выходной ток	мА	1 300
Приблизительное время зарядки	ч	1,5-2,0

Уровень звукового давления в соответствии с EN 60745:
--

Звуковое давление (L_{pA}) 82 дБ(А), погрешность (К) 4 дБ(А)

Акустическая мощность (L_{wA}) 93 дБ(А), погрешность (К) 4 дБ(А)

Сумма величин вибрации (сумма векторов по трём осям), измеренных в соответствии со стандартом EN 60745:
--

Вибрационное воздействие (a_n) < 2,5 м/с², погрешность (К) 1,5 м/с²

Декларация соответствия ЕС

ДИРЕКТИВА ПО МЕХАНИЧЕСКОМУ
ОБОРУДОВАНИЮ
ДИРЕКТИВА ПО ШУМАМ, ПРОИЗВОДИМЫМ
ВНЕ ПОМЕЩЕНИЙ



GTC36552PC, GTC3655PCLB – Садовый кусторез

Black & Decker заявляет, что продукты, обозначенные в разделе «Технические характеристики», полностью соответствуют стандартам: 2006/42/ЕС, EN 60745-1:2009 +A11:2010, EN 60745-2-15:2009 +A1:2010

РУССКИЙ ЯЗЫК

2000/14/ЕС, Кусторез, 1300 об./мин., Приложение V

Измеренная акустическая мощность (L_{pA})
93 дБ(А)

Погрешность (К) 4 дБ(А)

Гарантированная акустическая мощность (L_{pA})
97 дБ(А)

Погрешность (К) 4 дБ(А)

Данные продукты также соответствуют Директивам 2004/108/ЕС (до 19/04/2016), 2014/30/EU (после 20/04/2016) и 2011/65/EU. За дополнительной информацией обращайтесь по указанному ниже адресу или по адресу, указанному на последней странице руководства.

Нижеподписавшееся лицо полностью отвечает за соответствие технических данных и делает это заявление от имени фирмы Black & Decker.



R. Laverick

Директор по инженерным разработкам
Black & Decker Europe, 210 Bath Road, Slough,
Berkshire, SL1 3YD
United Kingdom
15/07/2015

LATVIEŠU



Garantija

Black & Decker garantē, ka produktam, ko piegādājot klientam, nav materiālu un/vai montāžas defektu. Garantija ir papildus klienta juridiskajam tiesībām un tās neietekmē. Garantija ir spēkā visās Eiropas Kopienas dalībvalstīs un Eiropas Brīvās tirdzniecības zonā.

Ja Black & Decker produkts saņem materiālu un/vai montāžas trūkumu dēļ vai ja tam ir trūkumi saskaņā ar tehnisko specifikāciju, Black & Decker 24 mēnešu laikā no pirkšanas datuma veiks remontu vai produkta nomaiņu, ceturšies klientam radīt iespējami mazāk grūtību.

Garantija nav spēkā, ja bojājums ir radies šāda iemesla dēļ:

- Normāls nodilums
- Ierīces nepareiza lietošana vai slihta uzturēšana
- Ja motors darbināts ar pārslodzi
- Ja produkta bojājumu radījuši svešķermeņi, cits materiāls vai tas bojāts avārijas rezultātā
- Nepareiza strāvas padeve

Garantija nav spēkā, ja ierīce ir izmantota profesionālā pielietojumā, jo tā ir paredzēta lietošanai tikai sadzīves vajadzībām.

Garantija nav spēkā, ja produktam remontu vai apkopi veikusi persona, kam šādam nolīkam nav Black & Decker atļaujas.

Lai izmantotu garantijas tiesības, produkts ar aizpildītu garantijas talonu un pirkuma apliecinājumu (čeku) ir jānogādā pārdevējam vai tieši piltvartojatājam apkopes parastāmvn velākais divus mēnešus pēc trūkuma konstatēšanas.

Informāciju par tuvāko Black & Decker servisa pārstāvi meklējiet mājās lapā: www.2helpu.com.

Garantijas talons:

Ierīces modelis/Katologa numurs

Sērijas numurs/Datuma kods

Klients

Pārdevējs

Datums

РУССКИЙ



Гарантия

Black & Decker гарантирует, что данное изделие в момент поставки потребителю не содержит каких-либо дефектов материалов или сборки. Данная гарантия дополняет законные права потребителя и не затрагивает их каким-либо образом.

Настоящая гарантия действует на территориях стран-членов Европейского Союза и в Европейской зоне свободной торговли.

Если в течение 24 месяцев с даты приобретения произошла поломка изделия Black & Decker из-за некачественных материалов и/или сборки, либо изделие является дефектным в соответствии с техническими требованиями, то Black & Decker отремонтирует или заменит изделие с минимальным беспокойством для потребителя.

Гарантия не действительна, если поломка произошла вследствие:

- Нормального износа
- Неправильного использования или плохого обслуживания
- Перегрузки двигателя
- Если изделие повреждено посторонними частями, материалами или вследствие аварии
- Использования ненадлежащего источника питания

Гарантия не действительна, если инструмент предназначен только для бытового применения. Деятельности, поскольку этот инструмент предназначен только для бытового применения. Гарантия не действительна, если изделие подвергалось ремонту или разборке лицом, не уполномоченным Black & Decker.

Для того, чтобы воспользоваться гарантией необходимо предоставить: изделие, заполненную Гарантийную карту и доказательство покупки (приемки) дилеру или непосредственно уполномоченному агенту по обслуживанию не позднее двух месяцев с момента обнаружения поломки.

Информацию о ближайшем агенте по обслуживанию Black & Decker можно найти на странице в Интернете: www.2helpu.com.

Гарантийный талон:

Модель инструмента / Номер по каталогу

Серийный номер / Код даты

Потребитель

Дилер

Дата

Eesti	AS Tallmac Mustame tee 44 EE-10621 Tallin	Tel.: +372 6562999 Faks.:+372 6562855 www.tallmac.ee
Latvija	LIC GOTUS SIA Ulbrokas Str. Rīga, 1021	Tel.: +371 67556949 Fax: +371 67555140 www.licgotus.lv
Lietuva	HARDIM Žirmūnų g. 139 ^a 09120 Vilnius	Tel.: 00370-5273 73 59 Fax: 00370-5273 74 73 www.hardim.lt
	Elremta Neries kr. 16E 48402 Kaunas	Tel.: 00370-37370138 Fax: 00370-37350108 www.elremta.lt
	GITANA UAB Bičiulių g. 32, Budrikuų k. 96320 Klaipėdos r.	Tel.: 00370-4641 08 81 Fax: 00370-4631 04 85 www.gitana.lt

Teavet Lahima teenindaja kohta leiate veebisaidilt:
www.2helpu.com

Informāciju par tuvāko servisa pārstāvi meklejiēt mājas lapā:
www.2helpu.com

Informāciju apie artimiausias remonto dirbtuves rasite
tinklapyje: **www.2helpu.com**