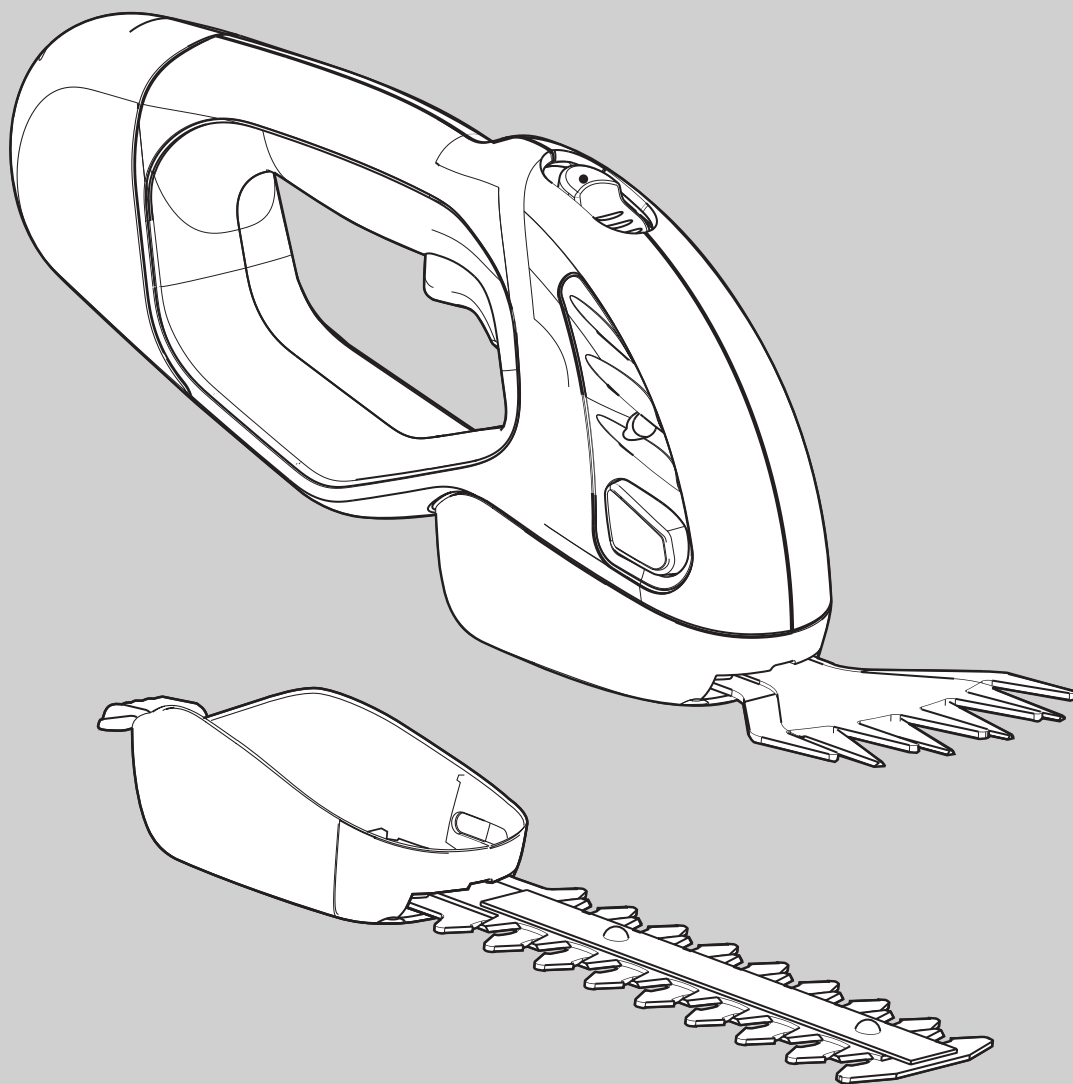


 **BLACK &  
DECKER**®

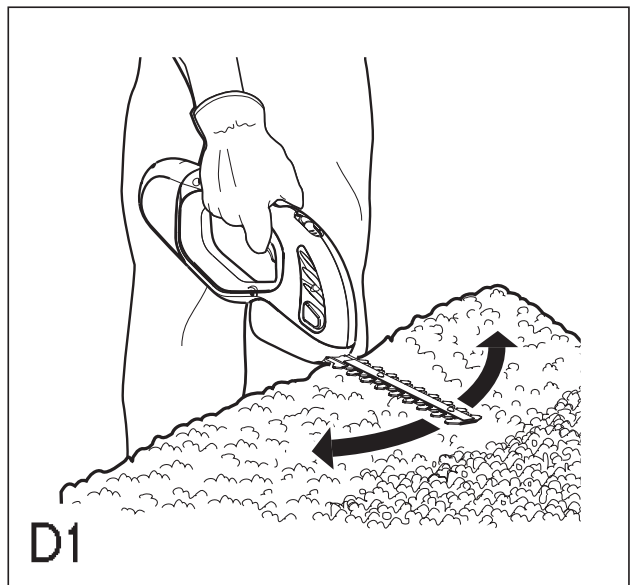
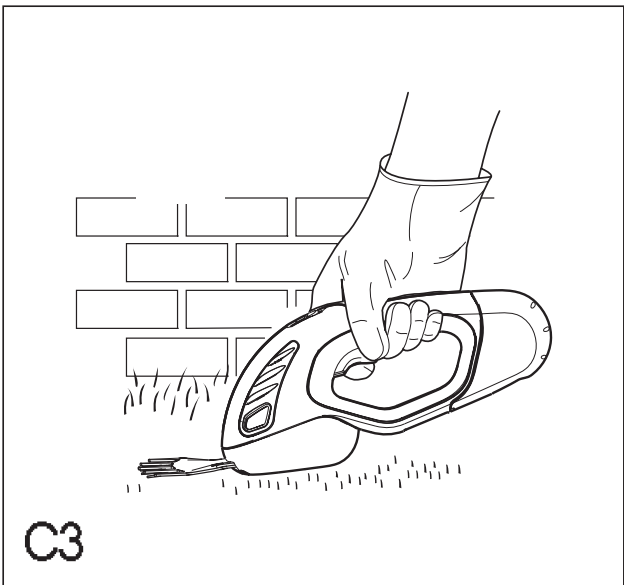
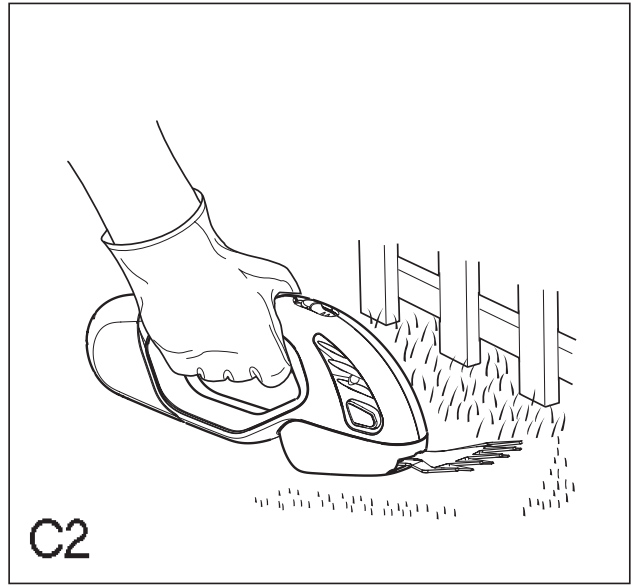
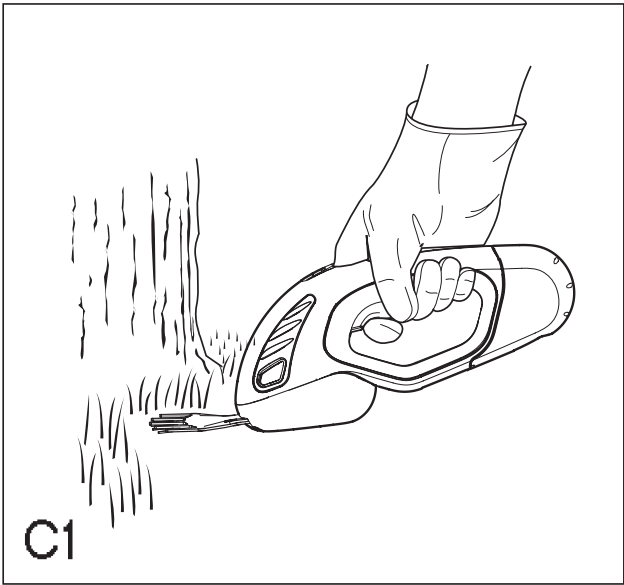
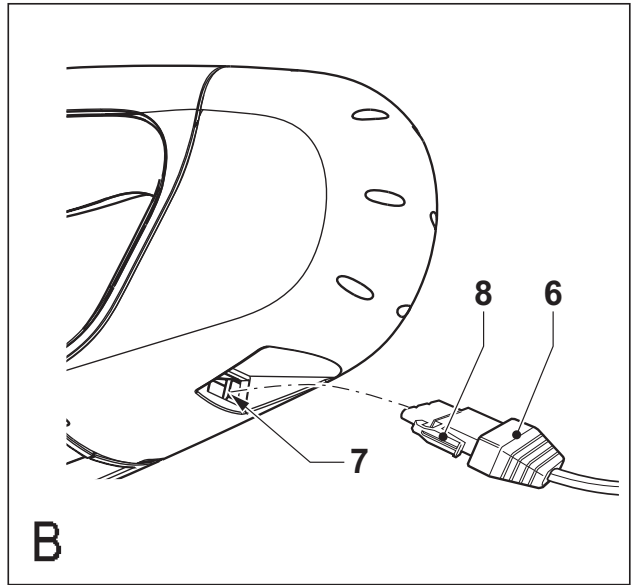
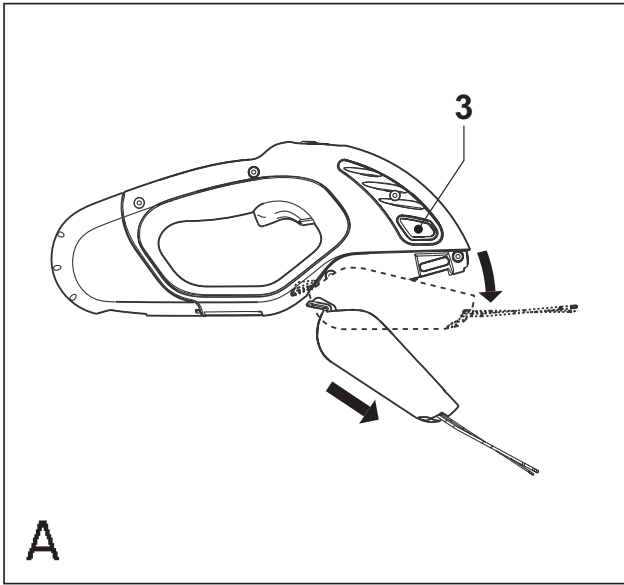
www.blackanddecker.eu

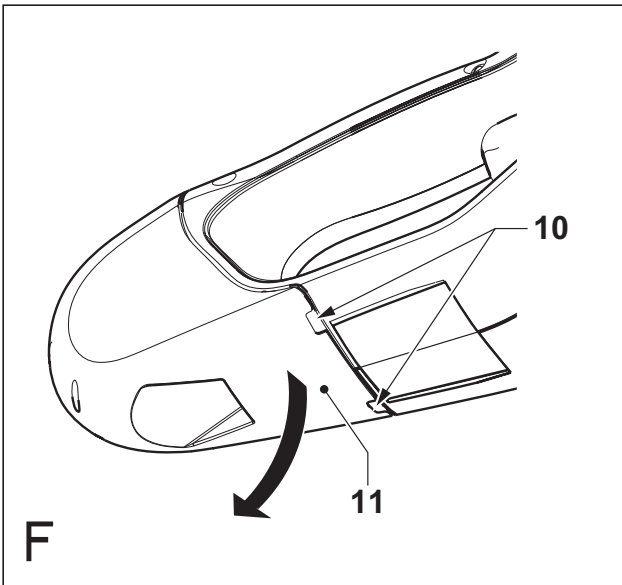
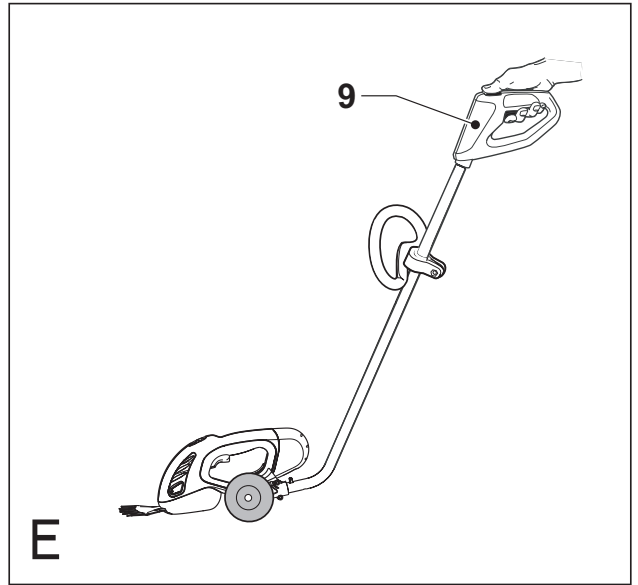
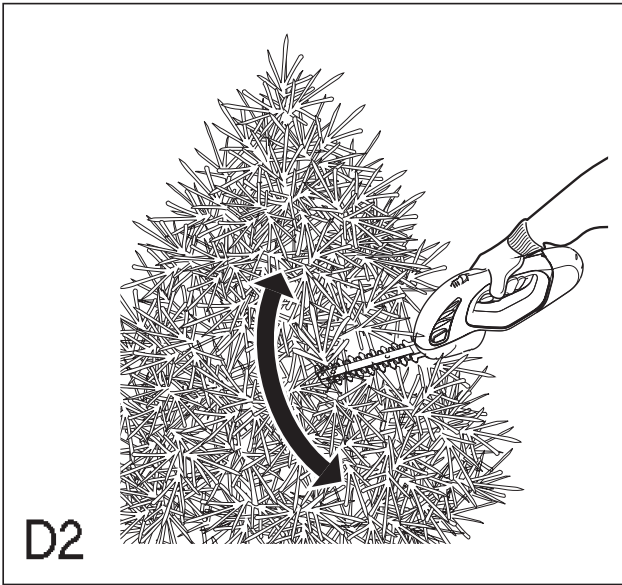


*Elektronarzędzie  
przeznaczone  
do użytku  
prywatnego*

55555-29 PL

**GL602  
GS721  
GL605**





## Zastosowanie zgodne z przeznaczeniem

Nożyce do pielęgnacji Black & Decker służą do przycinania trawy, żywopłotów, krzaków i krzewów. Urządzenie to nie nadaje się do celów profesjonalnych. Ładowarka Black & Decker jest przeznaczona tylko do ładowania dostarczonych akumulatorów Black & Decker.

### Zapoznanie się z nożycami

- **Ostrzeżenie!** Przy korzystaniu z elektronarzędzi akumulatorowych dokładnie przestrzegaj wskazówek zawartych w tej instrukcji i podstawowych przepisów bhp, by zminimalizować ryzyko pożaru, wycieku elektrolitu, czy też doznania urazu ciała i szkód rzeczowych.
- Przed użyciem nożyc dokładnie przeczytaj niniejszą instrukcję i stosuj się do jej zaleceń, by nie narażać bezpieczeństwa swojego i osób znajdujących się w pobliżu.
- Przed uruchomieniem nożyc poinformuj się, jak się je wyłącza w razie niebezpieczeństwa.
- Przechowuj tę instrukcję na wypadek, gdyby znów kiedyś była potrzebna.

### Informacje ogólne

#### 1. Uwzględnij wpływy otoczenia!

Nie wystawiaj elektronarzędzia na działanie deszczu. Nie używaj go też w wilgotnym ani mokrym otoczeniu. Zadbaj o dobre oświetlenie miejsca pracy. Nie łącz narzędzia w miejscach, gdzie występuje niebezpieczeństwo pożaru bądź wybuchu, na przykład w pobliżu palnych cieczy lub gazów. Usuń odpadki i przeszkody zalegające w obszarze pracy.

#### 2. Nie dopuszczaj dzieci do miejsca pracy!

Nie dopuszczaj dzieci, osób postronnych ani zwierząt do miejsca pracy i pilnuj, by nie dotykały narzędzia.

#### 3. Zakładaj odpowiednią odzież ochronną!

Nie noś luźnej odzieży ani biżuterii, gdyż mogą one zostać pochwycone przez obracające się części narzędzia. Przy pracy na wolnym powietrzu godne polecenia są rękawice ochronne i obuwie na szorstkiej podeszwie. Na długie włosy zakładaj specjalną siatkę.

#### 4. Ochrona osobista!

Zawsze zakładaj okulary ochronne i maskę przeciwpyłową, jeżeli podczas pracy w powietrze jest wzbijany pył lub drobiny obrabianego materiału. Przy wysokim poziomie ciśnienia akustycznego lub nieprzyjemnym hałasie zakładaj specjalne słuchawki ochronne.

#### 5. Zachowuj stabilną podstawę!

Zachowuj stabilną postawę, by nie stracić równowagi w jakiejś pozycji roboczej.

#### 6. Zawsze zachowuj uwagę!

Koncentruj się na swojej pracy. Postępuj rozsądnie. Nie używaj narzędzia, gdy jesteś zmęczony.

#### 7. Zabezpiecz obrabiany przedmiot!

Używaj przyrządów mocujących lub imadła do przytrzymywania przedmiotu obrabianego. Gdy przedmiot ten jest dobrze zamocowany, możesz obsługiwać narzędzie obiema rękami.

#### 8. Nie pozostawiaj wetkniętych kluczy do mocowania narzędzi roboczych!

Przed założeniem elektronarzędzia sprawdź, czy zostały wyjęte klucze i przyrządy nastawcze.

#### 9. Używaj odpowiednich narzędzi roboczych!

W niniejszej instrukcji opisano zastosowanie elektronarzędzia zgodne z przeznaczeniem. Do ciężkich prac nie używaj zbyt słabych narzędzi roboczych ani akcesoriów. Najlepszą jakość i osobiste bezpieczeństwo osiągniesz, tylko stosując właściwe narzędzia. Nie przeciążaj elektronarzędzia.

#### 10. Kontroluj elektronarzędzie pod względem uszkodzeń!

Przed użyciem sprawdź narzędzie i kabel, czy są całkowicie sprawne. Nie zapomnij przy tym o ruchomych elementach. By zapewnić nienaganną pracę narzędzia, wszystkie części muszą być właściwie zamontowane. Nie używaj narzędzia, gdy jakaś jego część jest niesprawna. Uszkodzone elementy, urządzenia zabezpieczające i wyłączniki powinny być prawidłowo naprawione lub wymienione przez jeden z naszych warsztatów serwisowych. Nie próbuj samemu ich naprawiać.

#### 11. Wyjmuj akumulator

W razie nieużywania elektronarzędzia, przed rozpoczęciem wykonywania prac konserwacyjnych i przy wymianie akcesoriów lub części narzędzia w miarę możliwości wyjmuj akumulator.

#### 12. Uważaj, by nie doszło do niezamierzonego załączenia!

Nie przenoś elektronarzędzia z palcem opartym na wyłączniku. Przy przyłączaniu akumulatora najpierw sprawdź, czy narzędzie jest wyłączone.

#### 13. Ostrożnie obchodź się z kablem!

Nie używaj kabla do przenoszenia ładowarki ani do wyjmowania wtyczki z gniazda sieciowego. Chroń kabel przed wysoką temperaturą, olejem i ostrymi krawędziami.

#### 14. Bezpiecznie przechowuj swoje narzędzia!

Nieużywane elektronarzędzia, ładowarki i akumulatory powinny być przechowywane w suchym, niedostępnym dla dzieci miejscu.

#### 15. Starannie konserwuj swoje narzędzia!

Ostrz i utrzymuj w czystości swoje narzędzia tnące, gdyż jest to warunkiem bezpieczeństwa pracy. Stosuj się do instrukcji konserwacji i wymiany narzędzi. Wszystkie rękojeści i wyłączniki powinny być suche, czyste, niezabrudzone olejem ani smarem.

#### 16. Naprawy:

Elektronarzędzie to jest zgodne z obowiązującymi przepisami bezpieczeństwa i higieny pracy. Naprawy mogą być wykonywane wyłącznie przez uprawnionych do tego specjalistów przy użyciu oryginalnych części zamiennych; w przeciwnym razie użytkownik naraża się na nieprzewidywalne konsekwencje.

### Dodatkowe przepisy bezpieczeństwa pracy akumulatorów i ładowarek

#### Akumulatory

- W żadnym wypadku nie próbuj otwierać akumulatora.
- Nie wystawiaj akumulatora na działanie wilgoci.
- Nie składuj akumulatora w miejscu, w którym temperatura może przekroczyć wartość 40 °C.

- Akumulator ładuj tylko w temperaturze otoczenia między 4 °C i 40 °C.
- Akumulator ładuj tylko przy użyciu dostarczonej ładowarki.
- Przy likwidacji akumulatorów przestrzegaj wskazówek zamieszczonych w punkcie „Ochrona środowiska”.
- W ekstremalnych warunkach zastosowania z akumulatora może wyciekać elektrolit. W razie zauważenia cieczy na obudowie akumulatora:
  - Ostrożnie zetrzyj szmatą roztwór z akumulatora. Uważaj, by ciecz nie zetknęła się ze skórą.
  - Gdyby elektrolit przysnął na skórę lub w oczy, zastosuj się do następującej porady.
- **Uwaga!** Elektrolit stanowi roztwór wodorotlenku potasowego o stężeniu od 25% do 30%, który jest szkodliwy dla zdrowia. Gdyby środek ten zetknął się ze skórą, natychmiast obficie spłucz ją wodą. Zobjętnij roztwór łagodnym kwasem, jak sok cytrynowy lub ocet. Gdyby roztwór przysnął w oczy, przepłucz je dużą ilością czystej wody przez przynajmniej 10 minut. Zgłoś się do lekarza.
- Nie wrzucaj akumulatora do ognia.
- Nie próbuj ładować uszkodzonego akumulatora

#### Ładowarka do akumulatorów

- Ładowarki Black & Decker używaj tylko do ładowania akumulatorów dostarczonych wraz z elektronarzędziem. Inne akumulatory mogą pęknąć, co niechybnie prowadzi do szkód rzeczowych i osobowych.
- Nigdy nie próbuj ładować baterii.
- Uszkodzony kabel natychmiast wymieniaj na nowy.
- Nie wystawiaj ładowarki na działanie wilgoci.
- Nie otwieraj ładowarki.
- Nie wkładaj palców ani żadnych przedmiotów do ładowarki.



Ładowarka nie jest dopuszczona do pracy na wolnym powietrzu!

#### Dodatkowe wskazówki bezpieczeństwa

- **Uwaga!** Nieostrożne obchodzenie się z nożycami do pielęgnacji grozi doznaniem poważnych obrażeń ciała.
- Nie pozwalaj dzieciom bawić się nożycami.
- Nożyc używaj tylko za dnia lub przy dobrym sztucznym oświetleniu.
- Ręce i nogi trzymaj z dala od ostrzy, zwłaszcza przy załączaniu silnika.
- Naucz się, jak można szybko wyłączyć nożyce w razie niebezpieczeństwa.



Przed użyciem nożyc dokładnie przeczytaj instrukcję obsługi.



**Uwaga!** Po wyłączeniu silnika mechanizm tnący jeszcze przez jakiś czas pracuje.



Przy korzystaniu z nożyc zakładaj okulary ochronne!



Przy korzystaniu z nożyc zakładaj słuchawki ochronne!



Przy korzystaniu z nożyc zakładaj rękawice ochronne!



Nie wystawiaj nożyc na działanie deszczu ani dużej wilgoci.

- Nigdy nie dotykaj noży podczas pracy elektronarzędzia.
- Nigdy nie próbuj na siłę zatrzymać noży.
- Nożyce odkładaj dopiero po całkowitym zatrzymaniu się noży.
- Regularnie sprawdzaj noże pod względem uszkodzeń i zużycia. Nie używaj narzędzia, gdy noże są zużyte lub uszkodzone.
- Uważaj, by ostrza nie natrafiły na jakieś twarde przedmioty (jak np. drut metalowy, siatka). W razie przypadkowego natrafienia na jakiś twarde przedmiot natychmiast wyłącz nożyce i sprawdź, czy nie uległy uszkodzeniu.
- Gdyby nożyce zaczęły nagle silnie wibrować, natychmiast je wyłącz i sprawdź, czy nie uległy jakiemuś uszkodzeniu.
- W razie zatarcia się nożyc natychmiast je wyłącz.
- Po użyciu załóż dostarczoną pochwę na noże. Przechowuj nożyce z założoną pochwą.
- Przed użyciem zawsze sprawdzaj, czy wszystkie urządzenia zabezpieczające są prawidłowo zamontowane. Nigdy nie używaj nożyc, gdy brakuje jakichś elementów lub dokonano niepowołanych przeróbek.
- Przy przycinaniu wysokich żywopłotów uważaj na spadające gałązki.
- W czasie korzystania z nożyc zawsze zachowuj bezpieczną pozycję, zwłaszcza na stopniach lub drabinie.

#### Bezpieczeństwo elektryczne

Ładowarka jest przystosowana do zasilania prądem o określonym napięciu. Dlatego sprawdź, czy lokalne napięcie sieciowe odpowiada wartości podanej na tabliczce znamionowej przyrządu.



Ładowarka zgodnie z normą EN 60335 jest podwójnie zaizolowana i dlatego żyła uziemiająca nie jest potrzebna.

- Elektronarzędziem nie wolno się posługiwać osobom młodym ani słabym bez nadzoru doświadczonego użytkownika. Pilnuj dzieci, by nie bawiły się tymi nożycami.
- W razie uszkodzenia kabla sieciowego zleć wymianę producentowi lub autoryzowanemu warsztatowi serwisowemu Black & Decker. Postępowanie wbrew temu nakazowi naraża użytkownika na niebezpieczeństwo.

## Elementy nożyc do pielęgnacji

1. Wyłącznik
2. Przycisk blokujący
3. Przycisk zwalniający zespół noży
4. Noże tnące (GL602/GL605)
5. Noże do przycinania (GS721/GL605)

## Montaż

**Uwaga!** Uważaj przy montażu, by nie doszło do przypadkowego załączenia nożyc do przycinania.

### GL605 - Zakładanie i zdejmowanie noży (rys. A)

Noże tnące (4) są przeznaczone do przycinania trawy i innych roślin. Noże do pielęgnacji (5) są przeznaczone do przycinania żywopłotów i krzewów.

- By założyć noże, ustaw je odpowiednio względem uchwytu. Wsuń noże w uchwyt i wciśnij aż do zatrzaśnięcia.
- By zdjąć noże, jednocześnie naciśnij obydwa guziki zwalniające (3) i wyciągnij noże z uchwytu.

## Zastosowanie

**Uwaga!** Nie przyspieszaj pracy na siłę. Unikaj przeciążania elektronarzędzia.

### Ładowanie akumulatora (rys. B)

Akumulator należy naładować przed pierwszym użyciem narzędzia i gdy jego moc zaczyna wyraźnie spadać. Gdy akumulator jest ładowany po raz pierwszy lub po dłuższym okresie składowania, jego ładunek osiąga tylko 80% pojemności znamionowej. Akumulator daje się naładować do pełna dopiero po kilku cyklach ładowania i rozładowania. Podczas ładowania akumulator może się nagrzewać, ale jest to normalne zjawisko.

**Uwaga!** Nie ładuj akumulatora w temperaturze otoczenia poniżej 4 °C lub powyżej 40 °C. Zalecana temperatura ładowania wynosi około 24 °C.

- Wtyk (6) ładowarki włóż w odpowiednie gniazdo (7) z tyłu elektronarzędzia.
- Przyłącz ładowarkę do gniazda sieciowego. Akumulator może pozostawać w ładowarce w dowolnie długim czasie.
- Przed użyciem nożyc naciśnij zaczep (8) i wyjmij wtyk ładowarki z elektronarzędzia. Odłącz ładowarkę od sieci.

By zwiększyć trwałość użytkową akumulatora, zaleca się pozostawiać go w ładowarce, gdy nożyce nie są używane. Gdy akumulator jest całkowicie naładowany, pobór prądu przez ładowarkę jest pomijalnie mały.

## Załączanie i wyłączanie

### Załączanie

- Przycisk blokujący (2) przesun kciukiem do tyłu i jednocześnie naciśnij wyłącznik (1).
- Zwolnij przycisk blokujący (2).

### Wyłączanie

- Zwolnij wyłącznik (1).

**Uwaga!** Nigdy nie próbuj blokowania włączonego wyłącznika.

## Porady, jak osiągnąć najlepsze wyniki pracy

### Przycinanie trawy

- Najlepsze wyniki uzyskuje się, gdy trawa jest sucha.
- Trzymaj nożyce w pozycji pokazanej na rysunkach C1 - C3. Drugiej ręki nie zbliżaj do noży. Utrzymuj stabilną pozycję ciała, by się nie poślizgnąć. Nie wychylaj się za bardzo do przodu!
- Gdy trawa jest długa, przycinaj ją stopniowo od góry do dołu.
- Pilnuj, by nożyce nie natrafiły na jakieś twarde przedmioty i trzymaj je z dala od wrażliwych roślin.
- Gdyby nożyce zaczęły wolniej pracować, zmniejsz obciążenie.
- By uzyskać mniejszą długość cięcia, nieco pochyl nożyce.

### Przycinanie żywopłotów

- Lekko pochyl nożyce (najwyżej pod kątem 15° względem powierzchni cięcia) kierując ostrza noży w kierunku wzdłużnym żywopłotu (rys. D1). W ten sposób noże osiągają maksymalną sprawność.
- Najpierw przytnij żywopłot u góry. Utrzymuj nożyce pod żądanym kątem i równomiernie przesuwaj je wzdłuż linii cięcia (rys. D2). Ponieważ noże znajdują się po obydwu stronach, możesz ciąć zarówno w lewo, jak i w prawo.
- By osiągnąć bardzo równą powierzchnię, rozepnij żyłkę na żądanej wysokości wzdłuż całego żywopłotu. Żyłki tej użyj jako prowadnicy, przycinając żywopłot bezpośrednio powyżej.
- By osiągnąć równe boki, przycinaj je w kierunku do góry. Gdy noże prowadzisz do dołu, młode pędy wyginają się na zewnątrz i płaszczyzna cięcia staje się poszarpana.
- Uważaj, by nie zawadzić o jakieś obce przedmioty, a zwłaszcza twarde, jak metalowy drut lub siatka, gdyż może to doprowadzić do uszkodzenia noży.
- Regularnie smaruj noże olejem.

### Kiedy należy przycinać?

- Żywopłoty, które tracą liście na jesieni, zasadniczo przycinaj w czerwcu i w październiku.
- Żywopłoty wiecznie zielone przycinaj w kwietniu i w sierpniu.
- Drzewa iglaste i inne szybko rosnące rodzaje krzewów można przycinać, poczynając od maja, co ok. 6 tygodni.

## Konserwacja

Elektronarzędzie akumulatorowe firmy Black & Decker odznacza się dużą trwałością użytkową i prawie nie wymaga konserwacji. Jednak w celu zapewnienia ciągłej, bezawaryjnej pracy, niezbędne jest jego regularne czyszczenie. Natomiast ładowarka nie wymaga żadnej konserwacji z wyjątkiem regularnego czyszczenia.

**Uwaga!** Przed rozpoczęciem wykonywania jakichkolwiek prac konserwacyjnych, wyłącz nożyce. Zanim zaczniesz czyścić ładowarkę, wyjmij wtyczkę kabla zasilającego z gniazda sieciowego.

- Regularnie miękką szczoteczką lub suchą szmatką czyść szczeliny wentylacyjne w narzędziu.
- Regularnie czyść obudowę silnika wilgotną szmatką. Nie używaj w tym celu żadnych ściernych środków czyszczących ani takich, które zawierają rozpuszczalniki.
- Po każdym użyciu ostrożnie oczyść noże. Dla ochrony przed korozją po oczyszczeniu nasmaruj noże niewielką ilością oleju maszynowego.

### Przechowywanie

Nawet gdy nożyce nie są używane przez kilka miesięcy, najlepiej jest pozostawiać je przyłączone do ładowarki. Jeżeli to niemożliwe, wykonaj następujące operacje:

- Całkowicie naładuj akumulator.
- Przechowuj nożyce w bezpiecznym i suchym miejscu. Temperatura w miejscu przechowywania zawsze powinna wynosić między +5 °C i 40°C.
- Przed ponownym użyciem nożyc po dłuższym okresie przechowywania całkowicie naładuj akumulator.

### Ochrona środowiska



Selektywna zbiórka odpadów. Produktu tego nie wolno wyrzucać do normalnych śmieci z gospodarstw domowych.

Gdy pewnego dnia będziesz zmuszony zastąpić produkt Black & Decker nowym sprzętem lub nie będziesz go już potrzebować, nie wyrzucaj go do śmieci z gospodarstw domowych, a jedynie oddaj do specjalistycznego zakładu utylizacji odpadów.



Dzięki selektywnej zbiórce użytych produktów i opakowań niektóre materiały mogą być odzyskane i ponownie wykorzystane. W ten sposób chroni się środowisko naturalne i zmniejsza wpływ na surowce.

Lokalne przepisy mogą wymagać oddawania użytych elektrycznych urządzeń powszechnego użytku do specjalnych punktów zbiorczych lub zobowiązywać sprzedawcę do przyjmowania ich przy zakupie nowego produktu.

Firma Black & Decker chętnie przyjmuje stare, wyprodukowane przez siebie urządzenia i utylizuje je zgodnie z obowiązującymi przepisami. Usługa ta jest bezpłatna. By z niej skorzystać, oddaj elektronarzędzie do autoryzowanego warsztatu naprawczego, który prowadzi zbiórkę w naszym imieniu.

W instrukcji tej zamieszczono adresy przedstawicielstw firmy Black & Decker, które udzielają informacji o warsztatach serwisowych. Ich listę znajdziesz także w Internecie pod adresem: [www.2helpU.com](http://www.2helpU.com).

### Akumulatory (rys. F)



Akumulatory firmy Black & Decker dają się wielokrotnie ładować, ale po ostatecznym zużyciu trzeba je fachowo zlikwidować zgodnie z obowiązującymi przepisami o ochronie środowiska.

Akumulator znajduje się z tyłu nożyc.

- Odblokuj zaczepy (10) utrzymujące pokrywę akumulatora w swoim położeniu.
- Zdejmij obudowę (11) od tyłu.
- Wyjmij akumulator.
- Umieść akumulator w odpowiednim opakowaniu, by nie mogło dojść do zwarcia biegunów.
- W celu ponownego wykorzystania lub utylizacji zgodnej z przepisami o ochronie środowiska naturalnego oddaj akumulator swojemu dilerowi lub do komunalnego punktu zbiorczego.

**Uwaga!** Po wymontowaniu akumulatora nie da się go już ponownie zamontować.

### Dane techniczne

		GL602	GS721	GL605
Napięcie	V	4,8	6,0	7,2
Prędkość skokowa				
noży (na biegu				
jałowym)	obr/min	800	800	800
Długość noży	cm	10	10	10
Rozwartość noży	mm	23	23	23
Czas hamowania noży	s	<0,5	<0,5	<0,5
Poziom ciśnienia				
akustycznego	dB(A)	-	72	69
Poziom mocy				
akustycznej	dB(A)	87*	90**	88*, 88**
Gwarantowany poziom				
mocy akustycznej	dB(A)	-	87	81
Ważona wartość				
skuteczna przyspieszeń				
na rękojeści	m/s <sup>2</sup>	<2,5	<2,5	<2,5
Masa	kg	2,2	2,2	2,2

\* według N 238

\*\* według EN 774

### Ładowarka

Napięcie sieciowe	V <sub>AC</sub>	230
Czas ładowania		
(w przybliżeniu)	h	12
Masa	kg	0,15

## Deklaracja zgodności z normami UE



**GL602/GS721/GL605**

Firma Black & Decker deklaruje, że wymienione powyżej produkty są zgodne z następującymi normami: 98/37/EWG, 89/336/EWG, 73/23/EWG, EN 60335, EN 774, CEN/1C144/N238

A handwritten signature in black ink, appearing to read 'K. Hewitt', with a long horizontal stroke extending to the right.

Kevin Hewitt  
Dyrektor ds Technologii  
Użytkowej  
Black & Decker, Spennymoor,  
County Durham DL16 6JG,  
Wielka Brytania  
1-12-2005



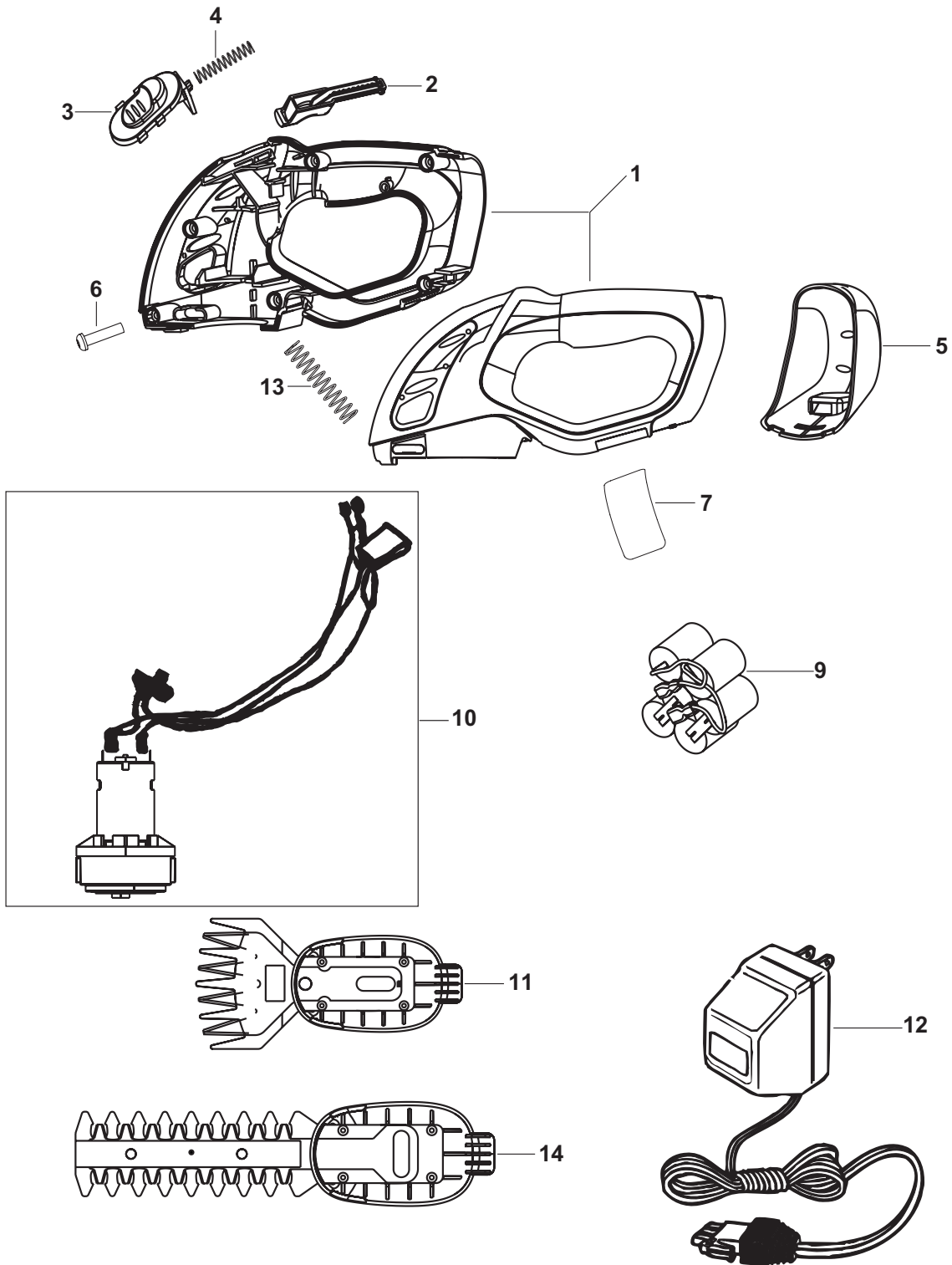
## Black & Decker

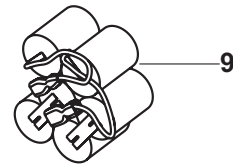
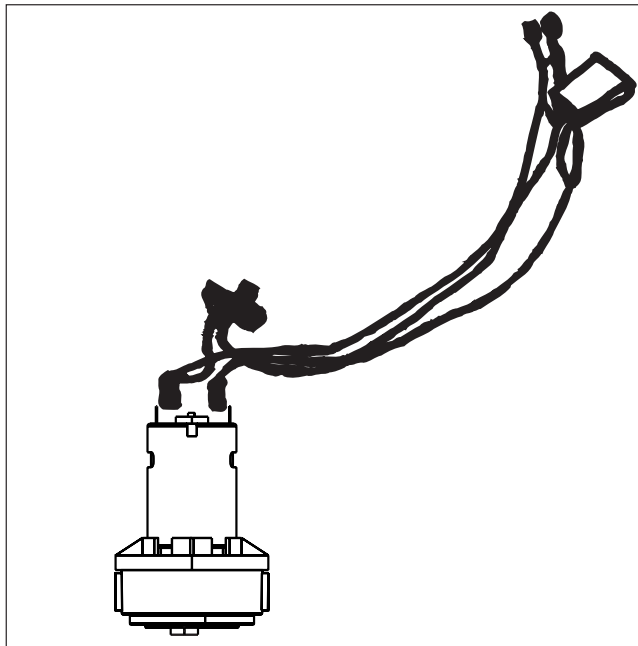
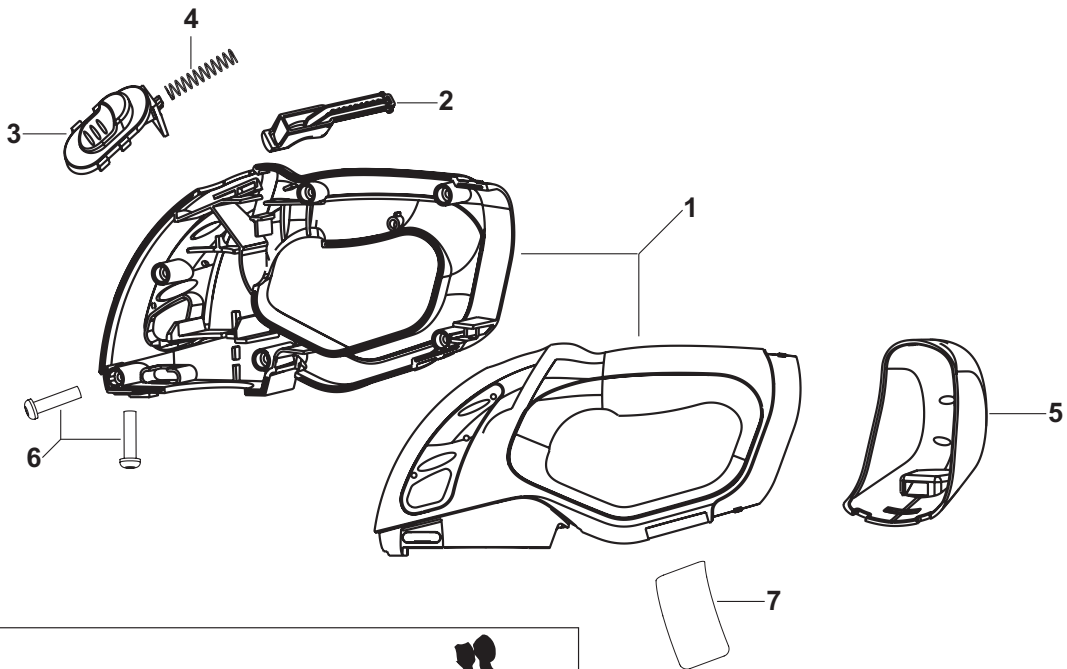
### WARUNKI GWARANCJI:

Gwarantujemy sprawne działanie produktu, zgodnie z warunkami techniczno-eksploatacyjnymi opisanymi w instrukcji obsługi. Niniejszą gwarancją nie jest objęte dodatkowe wyposażenie, jeżeli nie została do niego dołączona oddzielna karta gwarancyjna oraz elementy podlegające naturalnemu zużyciu.

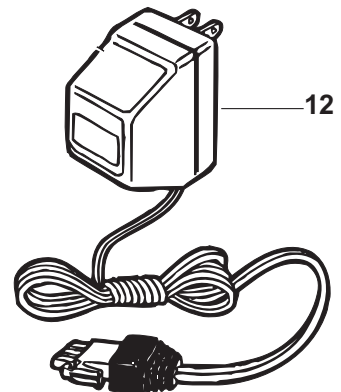
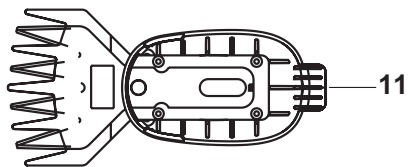
1. Niniejszą gwarancją objęte są usterki produktu spowodowane wadami produkcyjnymi i wadami materiałowymi.
2. Niniejsza gwarancja jest ważna po przedstawieniu przez Klienta w Centralnym Serwisie Gwarancyjnym reklamowanego produktu oraz łącznie:
  - a) poprawnie wypełnionej karty gwarancyjnej;
  - b) ważnego paragonu zakupu z datą sprzedaży taką, jak w karcie gwarancyjnej lub kopii faktury.
3. Gwarancja obejmuje bezpłatną naprawę urządzenia (wraz z bezpłatną wymianą uszkodzonych części) w okresie 24 miesięcy od daty zakupu.
4. Produkt reklamowany musi być:
  - a) dostarczony bezpośrednio do Centralnego Serwisu Gwarancyjnego wraz z poprawnie wypełnioną Kartą Gwarancyjną i ważnym paragonem zakupu (lub kopią faktury) oraz szczegółowym opisem uszkodzenia, lub
  - b) przesłany do Centralnego Serwisu Gwarancyjnego za pośrednictwem punktu sprzedaży wraz z dokumentami wymienionymi powyżej.
5. Koszty wysyłki do Centralnego Serwisu Gwarancyjnego ponosi Black & Decker. Wszelkie koszty związane z zapewnieniem bezpiecznego opakowania, ubezpieczeniem i innym ryzykiem ponosi Klient. W przypadku odrzucenia roszczenia gwarancyjnego, produkt jest odsyłany do miejsca nadania na koszt adresata.
6. Usterki ujawnione w okresie gwarancji będą usunięte przez Centralny Serwis Gwarancyjny w terminie:
  - a) 14 dni roboczych od daty przyjęcia produktu przez Centralny Serwis Gwarancyjny;
  - b) termin usunięcia wady (punkt 6a) może być wydłużony o czas niezbędny do importu niezbędnych części zamiennych.
7. Klient otrzyma nowy sprzęt, jeżeli:
  - a) Centralny Serwis Gwarancyjny stwierdzi na piśmie, że usunięcie wady jest niemożliwe;
  - b) produkt nie podlega naprawie, tylko wymianie bez dokonywania naprawy.
8. O ile taki sam produkt jest nieosiągalny, może być wydany nowy produkt o nie gorszych parametrach.
9. Decyzja Centralnego Serwisu Gwarancyjnego odnośnie zasadności zgłaszanych usterek jest decyzją ostateczną.
10. Gwarancją nie są objęte:
  - a) wadliwe działanie lub uszkodzenia spowodowane niewłaściwym użytkowaniem lub użytkowaniem produktu niezgodnie z przeznaczeniem, instrukcją obsługi lub przepisami bezpieczeństwa. W szczególności profesjonalne użytkowanie amatorskich narzędzi Black & Decker powoduje utratę gwarancji;
  - b) wadliwe działanie lub uszkodzenia spowodowane przeciążaniem narzędzia, które prowadzi do uszkodzeń silnika, przekładni lub innych elementów a także stosowaniem osprzętu innego niż zalecany przez Black & Decker;
  - c) mechaniczne uszkodzenia produktu i wywołane nimi wady;
  - d) wadliwe działanie lub uszkodzenia na skutek działania pożaru, powodzi, czy też innych klęsk żywiołowych, nieprzewidzianych wypadków, korozji, normalnego zużycia w eksploatacji czy też innych czynników zewnętrznych;
  - e) produkty, w których naruszone zostały plomby gwarancyjne lub, które były naprawiane poza Centralnym Serwisem Gwarancyjnym lub były przerabiane w jakikolwiek sposób;
  - f) elementy ulegające naturalnemu zużyciu.
11. Centralny Serwis Gwarancyjny, firmy handlowe, które sprzedały produkt, nie udzielają upoważnień ani gwarancji innych niż określone w karcie gwarancyjnej. W szczególności nie obejmują prawa klienta do domagania się zwrotu utraconych zysków w związku z uszkodzeniem produktu.
12. Gwarancja nie wyłącza, nie ogranicza ani nie zawiesza uprawnień kupującego wynikających z niezgodności towaru z umową.

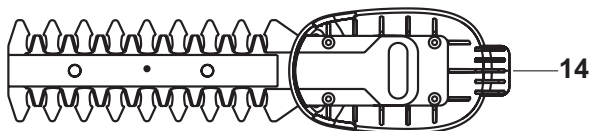
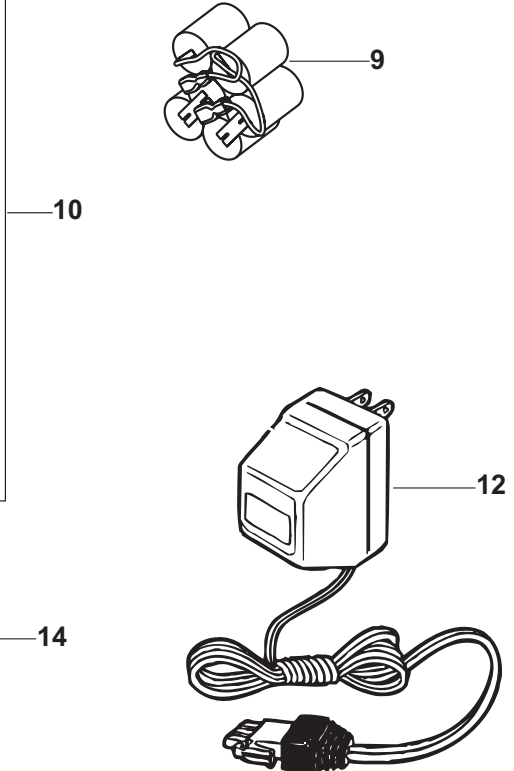
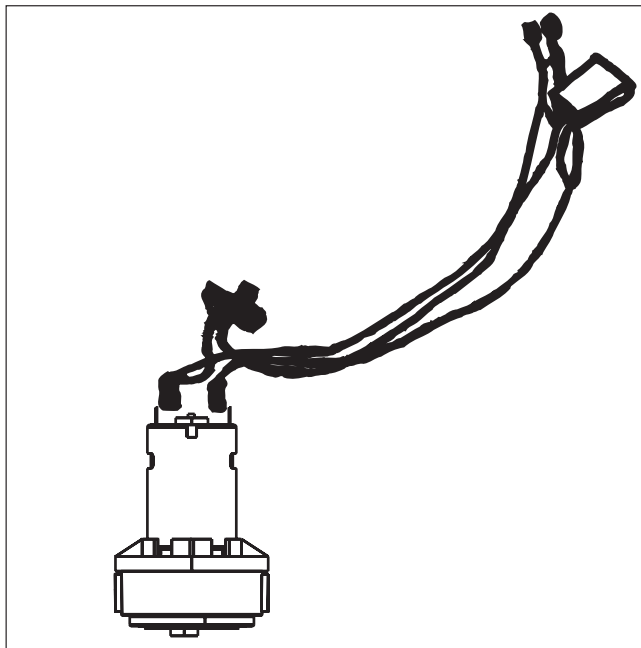
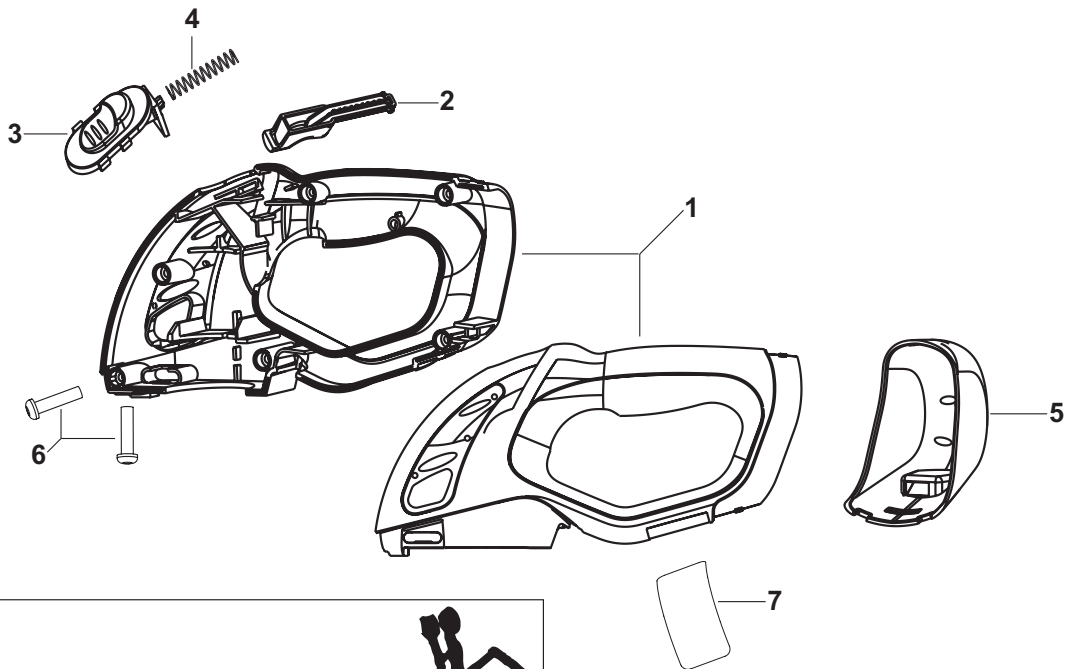
**Centralny Serwis Gwarancyjny ERPATECH**  
**ul. Obozowa 61, 01-418 Warszawa**  
**tel.: (22) 862-08-08, fax: (22) 862-08-09**





10









**CZ** ZÁRUČNÍ LIST

**PL** KARTA GWARANCYJNA

**H** JÓTÁLLÁSI JEGY

**SK** ZÁRUČNÝ LIST



**BLACK &  
DECKER**<sup>®</sup>

**CZ** měsíců  
**H** hónap

**24**

**PL** miesięcy  
**SK** mesiacov

<b>CZ</b>	Výrobní kód	Datum prodeje	Razítko prodejny Podpis
<b>H</b>	Gyári szám	A vásárlás napja	Pecsét helye Aláírás
<b>PL</b>	Numer seryjny	Data sprzedaży	Stempel Podpis
<b>SK</b>	Číslo série	Dátum predaja	Pečiatka predajne Podpis

(CZ)

Adresy servisu  
Band Servis  
Klásterského 2  
CZ-14300 Praha 4  
Tel.: 00420 2 444 03 247  
Fax: 00420 2 417 70 204

Band Servis  
K Pasekám 4440  
CZ-76001 Zlín  
Tel.: 00420 577 008 550,1  
Fax: 00420 577 008 559  
<http://www.bandservis.cz>

(H)

Black & Decker Központi  
Garanciális-és Márkaszerviz  
1163 Budapest  
(Sashalom) Thököly út 17.  
Tel.: 403-2260  
Fax: 404-0014

(PL)

Adres serwisu centralnego  
ERPATECH  
ul. Obozowa 61  
01-418 Warszawa  
Tel.: 022-8620808  
Fax: 022-8620809

(SK)

Adresa servisu  
Band Servis  
Paulínska ul. 22  
SK-91701 Trnava  
Tel.: 00421 33 551 10 63  
Fax: 00421 33 551 26 24

(CZ) Dokumentace záruční opravy

(PL) Przebieg napraw gwarancyjnych

(H) A garanciális javítás dokumentálása

(SK) Záznamy o záručných opravách

CZ	Číslo	Datum příjmu	Datum zakázky	Číslo zakázky	Závada	Razítko Podpis
H	Sorszám	Bejelentés időpontja	Javítási időpont	Javítási munkalapszám	Hiba jelleg oka	Pecset Aláírás
	Jótállás új határideje					
PL	Nr.	Data zgłoszenia	Data naprawy	Nr. zlecenia	Przebieg naprawy	Stempel Podpis
SK	Číslo dodávky	Dátum nahlásenia	Dátum opravy	Číslo objednávky	Popis poruchy	Pečiatka Podpis