

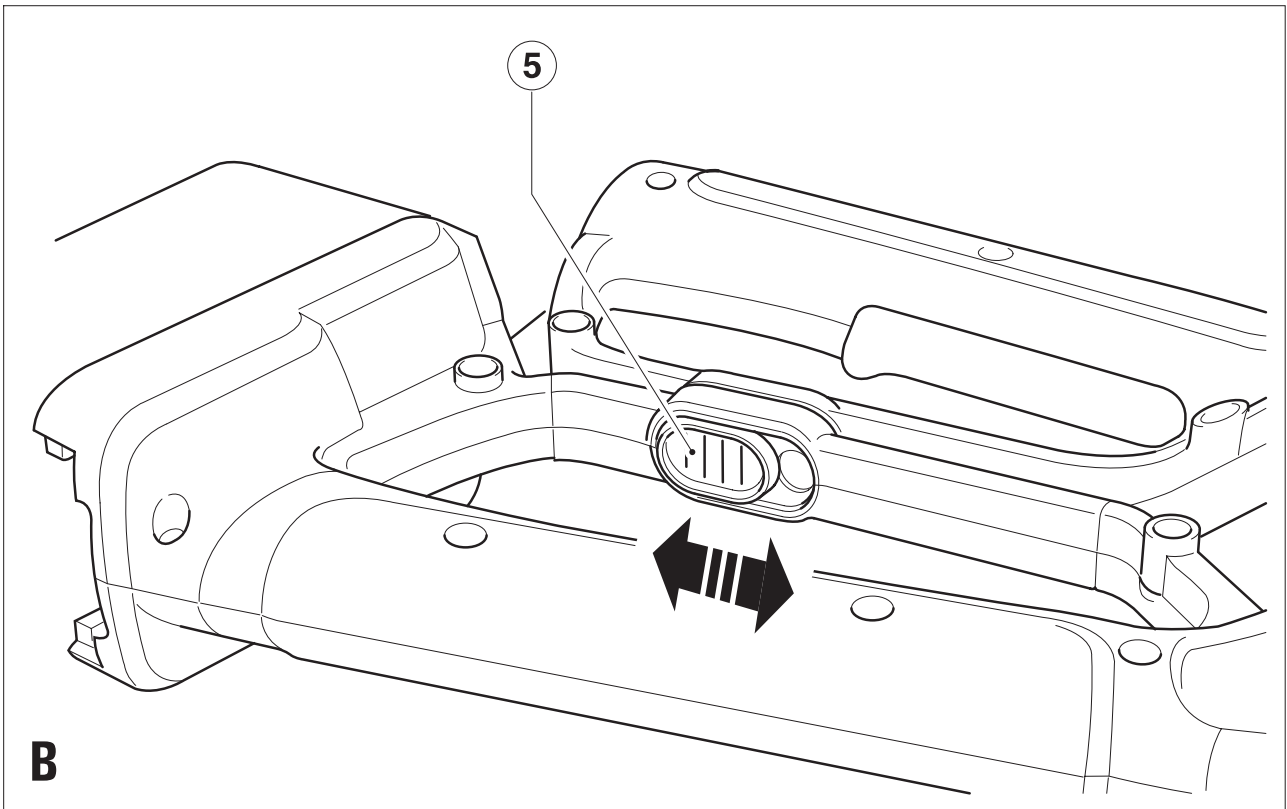
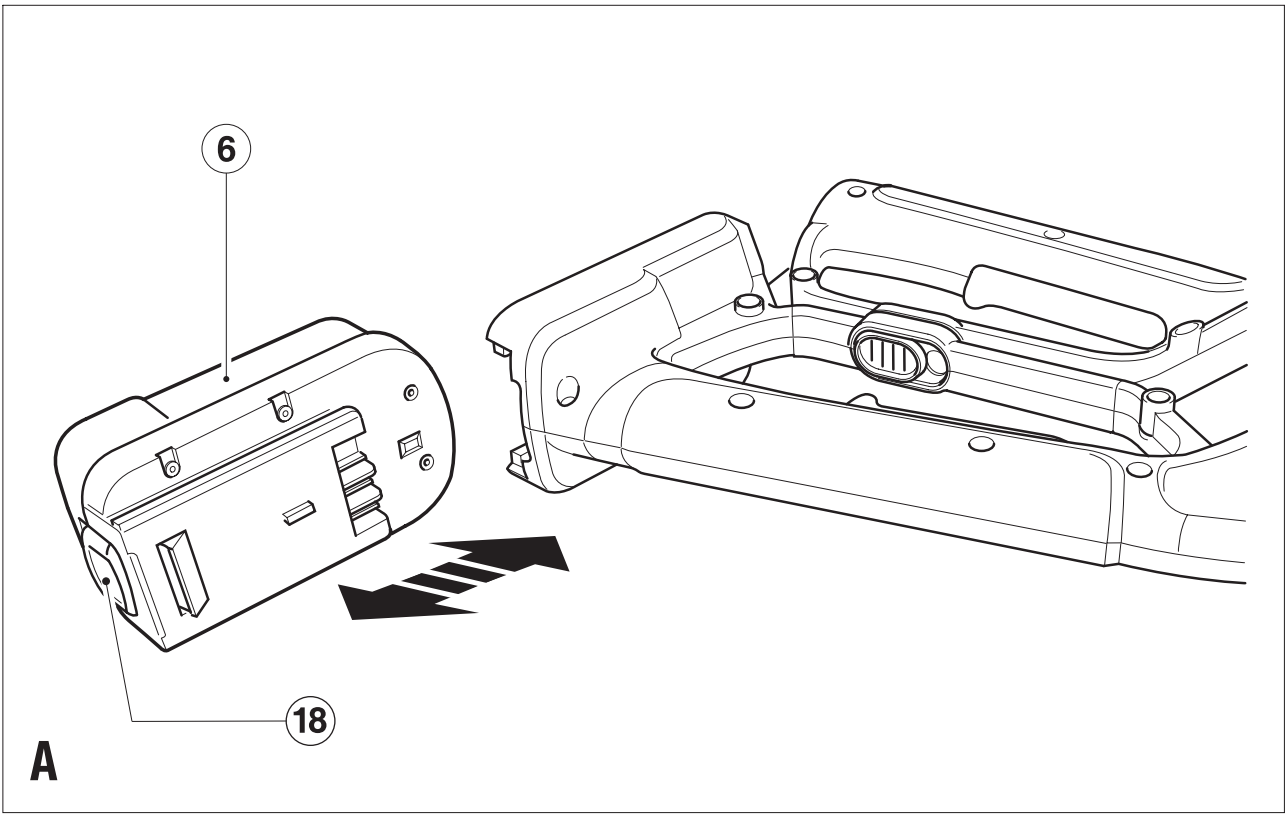
*Инструмент не  
предназначен для  
профессионального  
использования.*

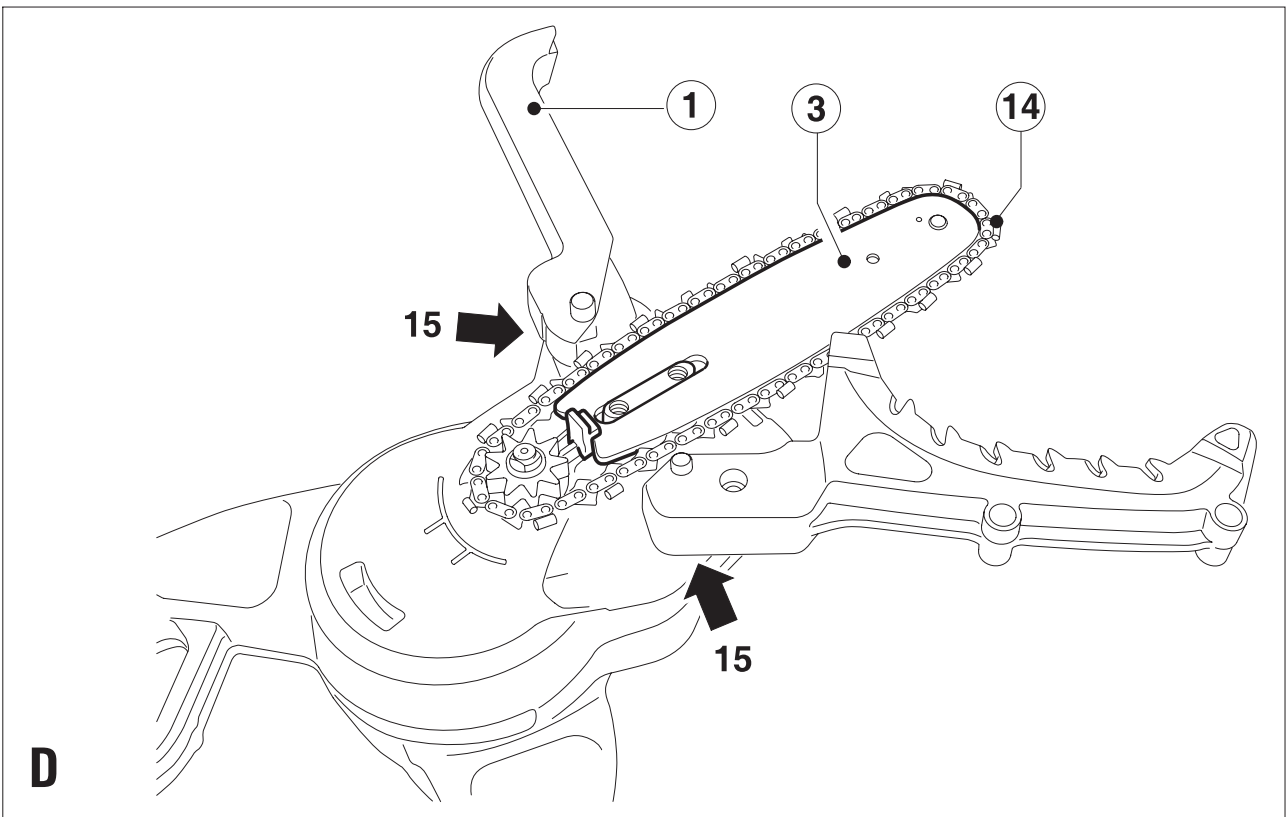
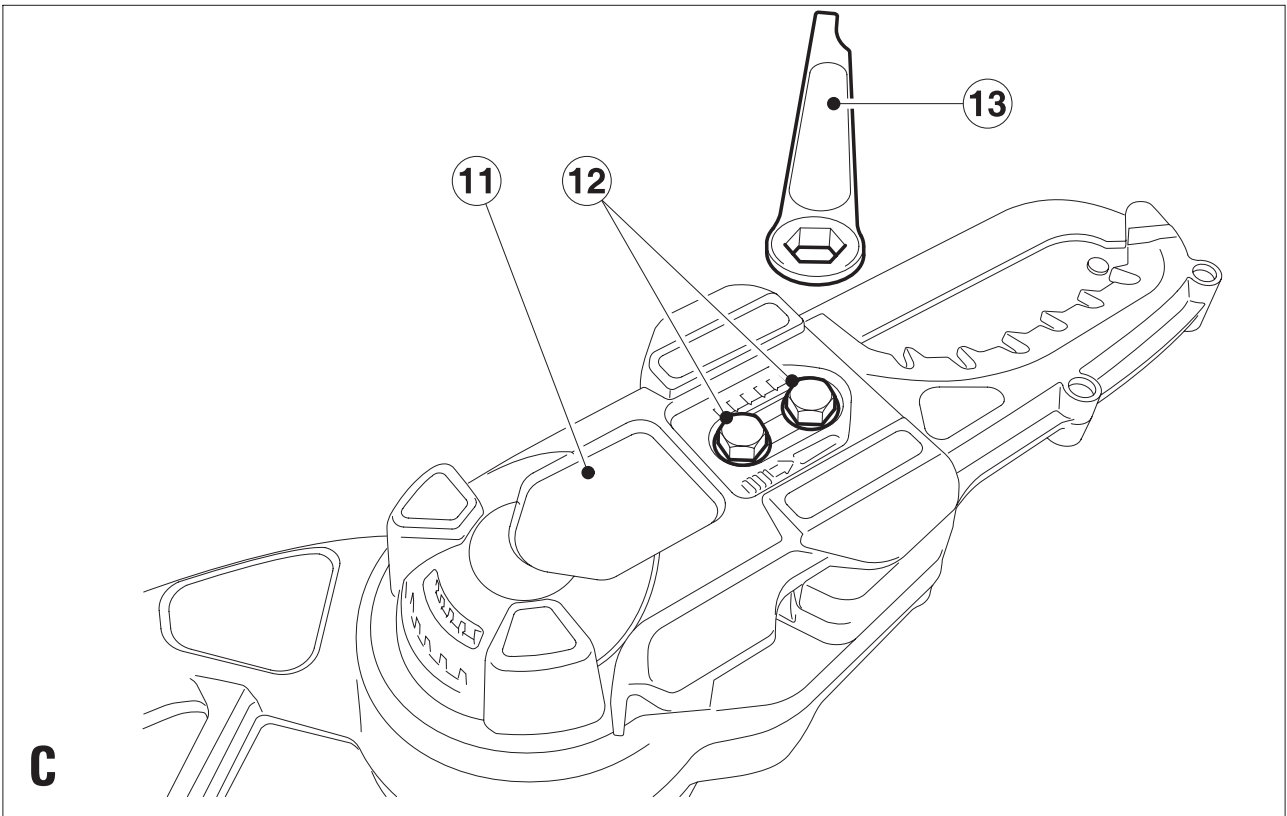
501501-87 RUS/UA

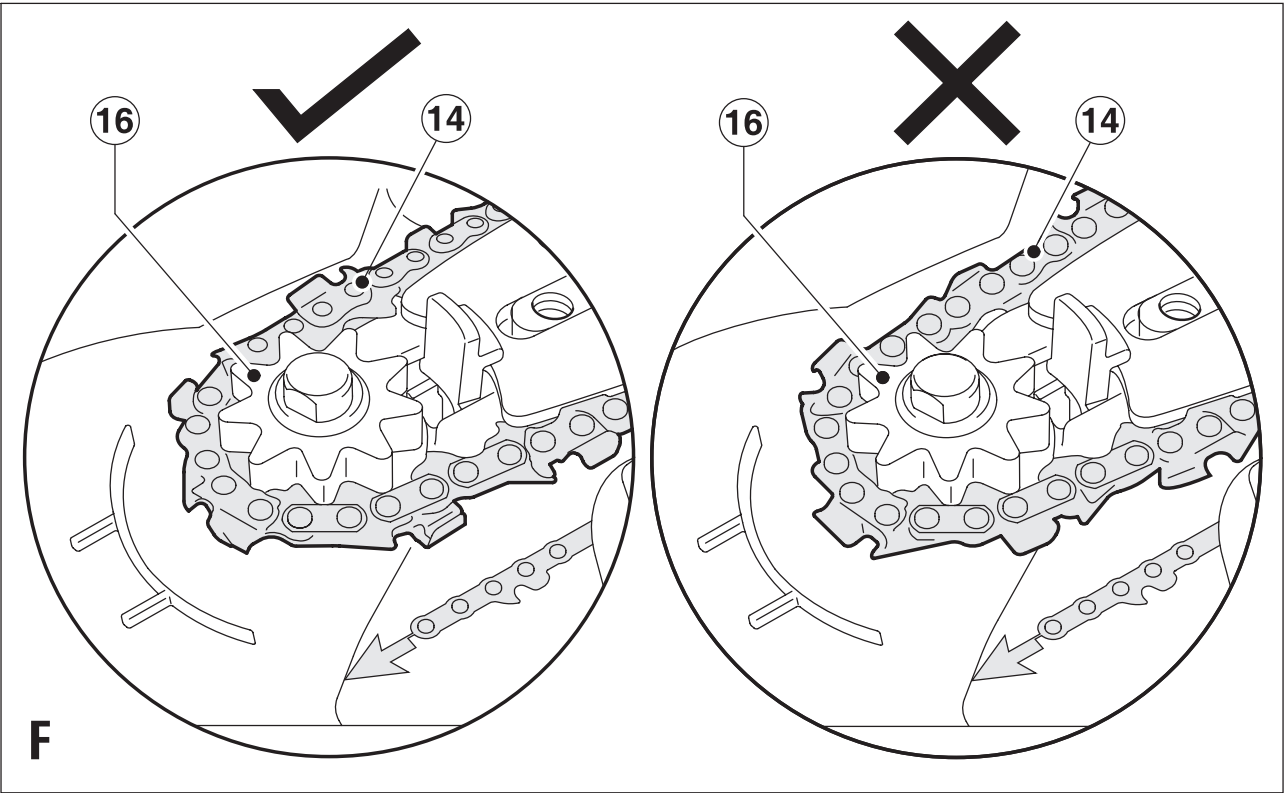
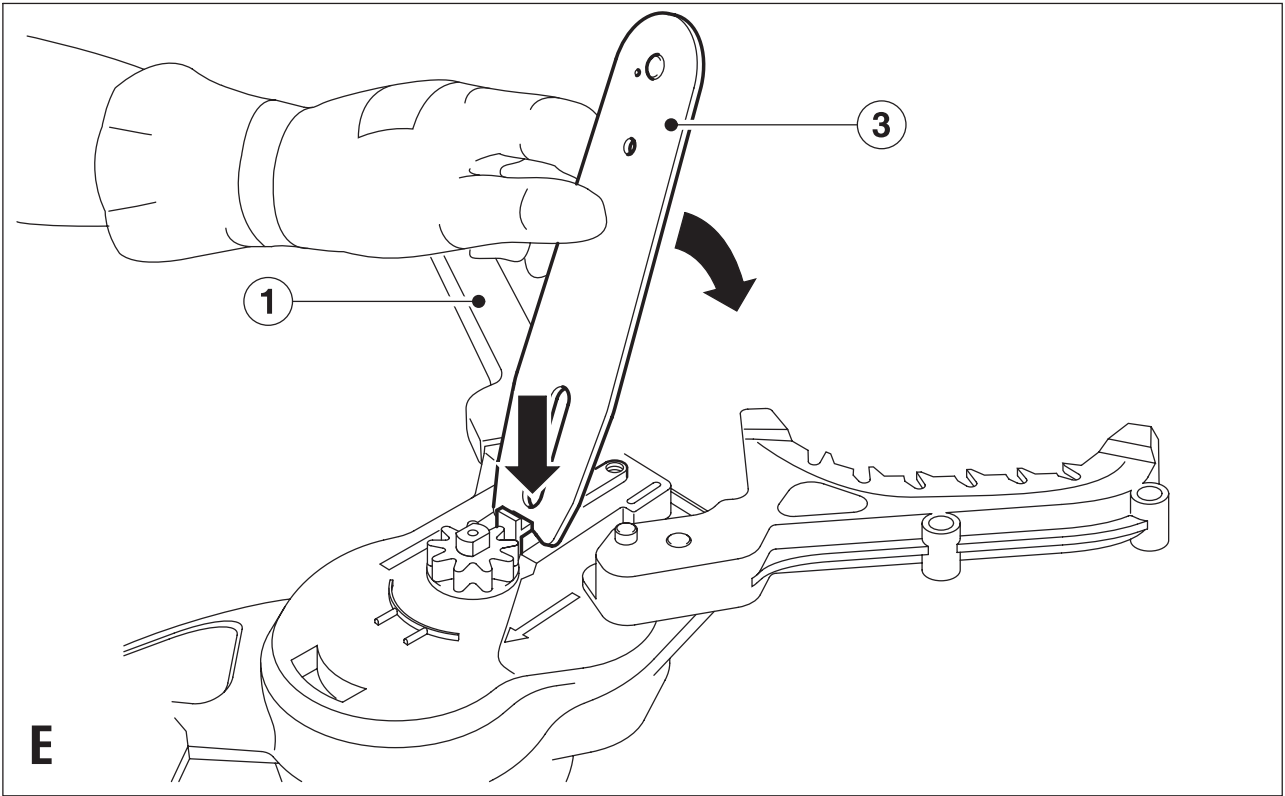
Перевод с оригинала инструкции

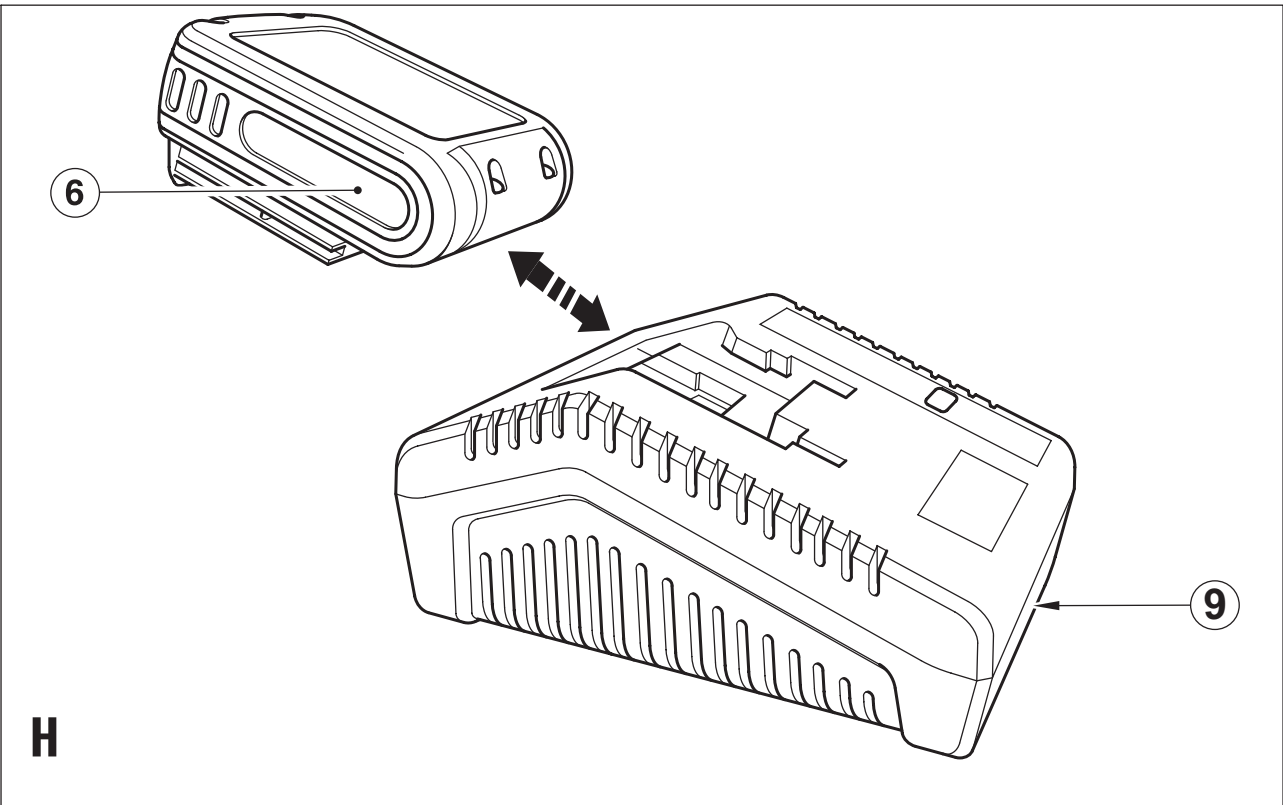
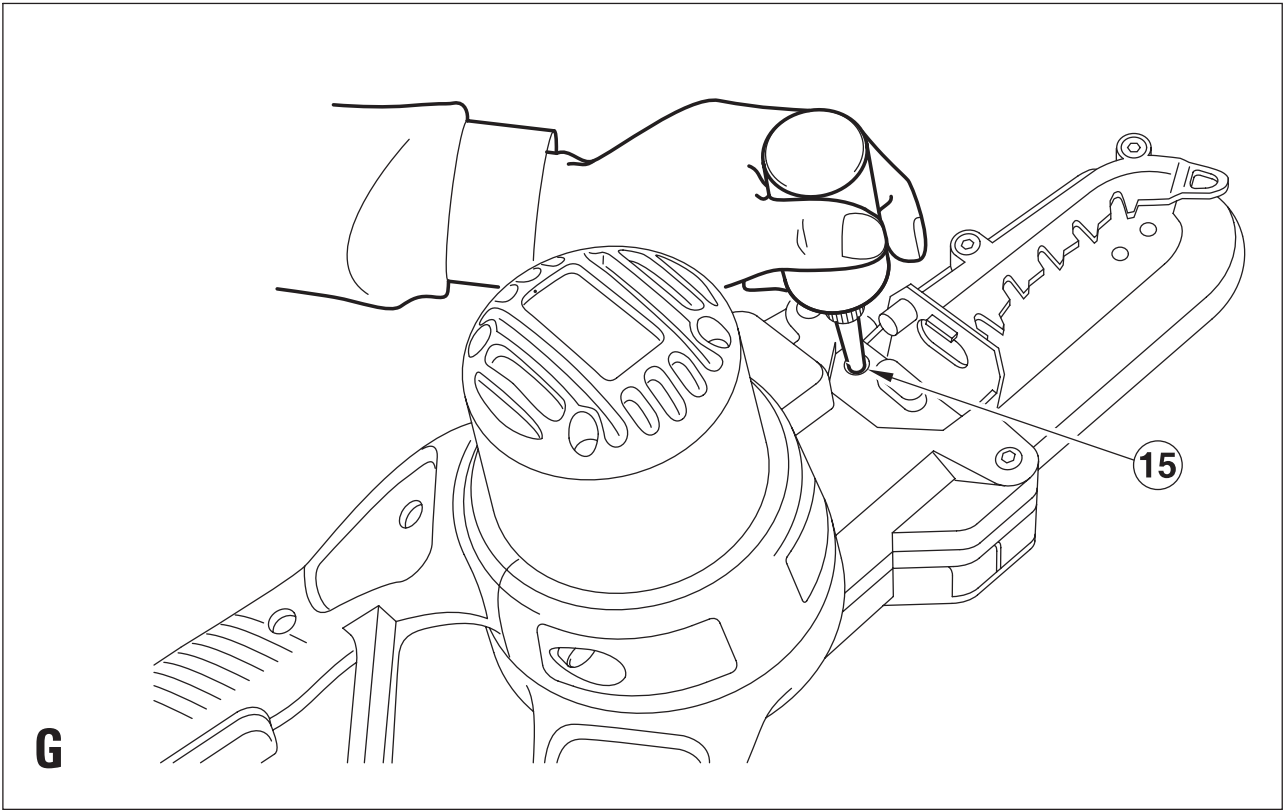
[www.blackanddecker.com.tr](http://www.blackanddecker.com.tr)

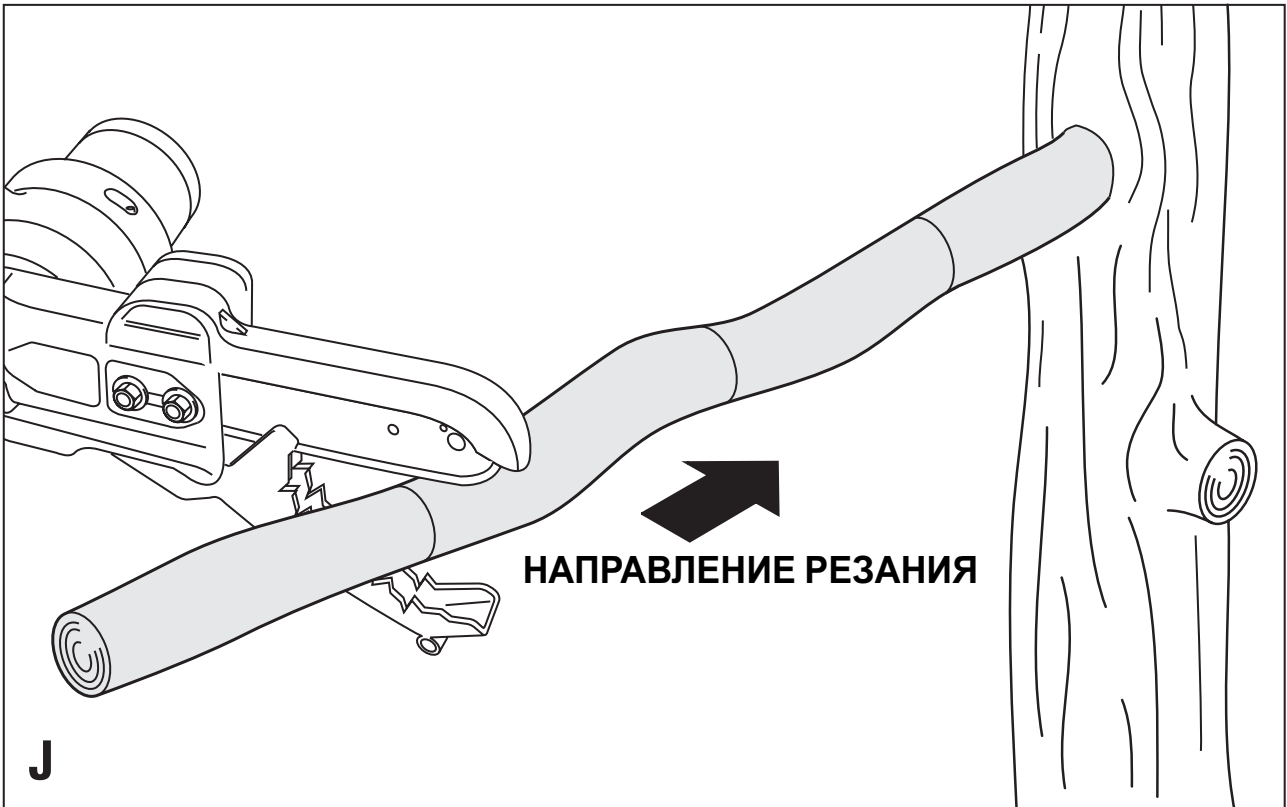
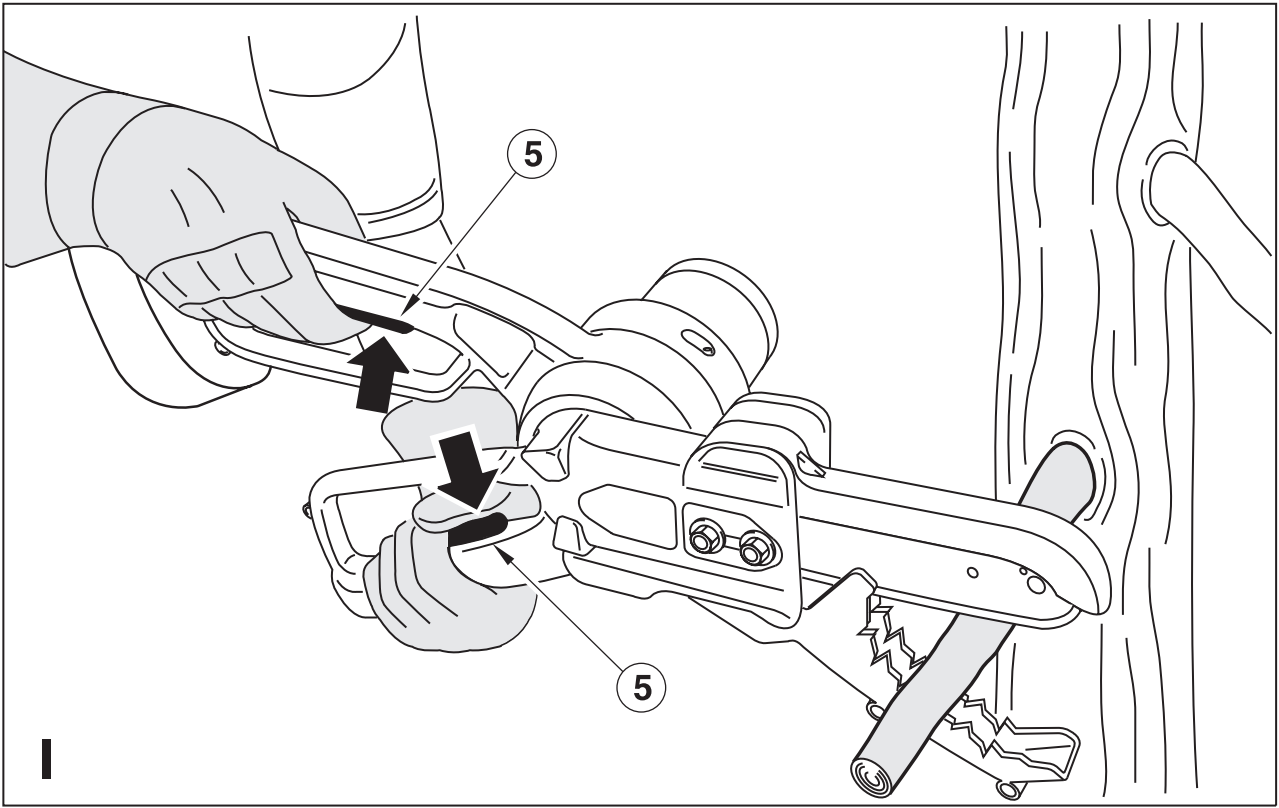
**GKC1000L**

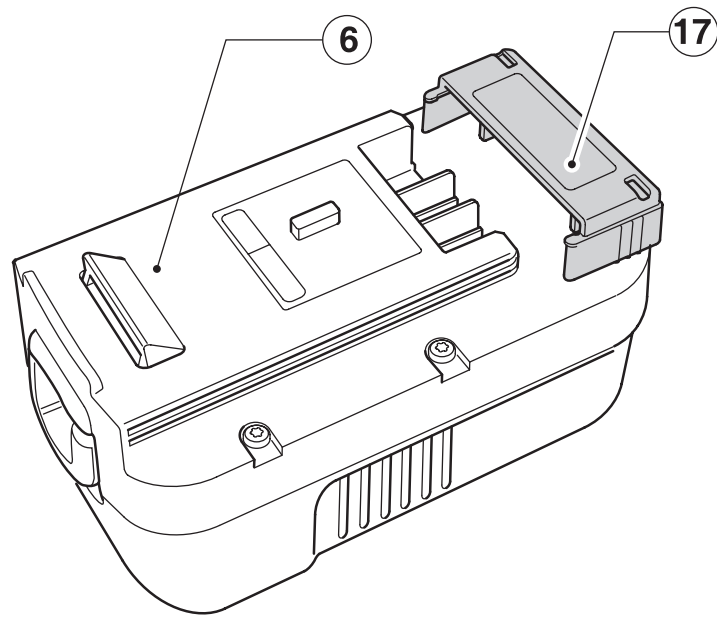












**K**

## Назначение

Ваш аккумуляторный сучкорез Alligator™ Black & Decker предназначен для подрезания ветвей и резания сучьев, распиливания упавших ветвей и небольших бревен диаметром 25 мм – 100 мм при работе пользователя стоя на земле. Данный инструмент предназначен только для бытового использования.

## Инструкции по технике безопасности

### Общие правила безопасности при работе с электроинструментами



**Внимание! Внимательно прочтите все инструкции по безопасности и руководство по эксплуатации.**

Несоблюдение всех перечисленных ниже инструкций может привести к поражению электрическим током, возникновению пожара и/или получению серьезной травмы.

### Сохраните все инструкции по безопасности и руководство по эксплуатации для их дальнейшего использования.

Термин «Электроинструмент» во всех приведенных ниже указаниях относится к Вашему сетевому (с кабелем) электроинструменту или аккумуляторному (беспроводному) электроинструменту.

1. **Безопасность рабочего места**
  - a. **Содержите рабочее место в чистоте и обеспечьте хорошее освещение.** Плохое освещение рабочего места может привести к несчастному случаю.
  - b. **Не используйте электроинструменты, если есть опасность возгорания или взрыва, например, вблизи легко воспламеняющихся жидкостей, газов или пыли.** В процессе работы электроинструмент создает искровые разряды, которые могут воспламенить пыль или горючие пары.
  - c. **Во время работы с электроинструментом не подпускайте близко детей или посторонних лиц.** Отвлечение внимания может вызвать у Вас потерю контроля над рабочим процессом.
2. **Электробезопасность**
  - a. **Вилка кабеля электроинструмента должна соответствовать штепсельной розетке. Ни в коем случае не видоизменяйте вилку электрического кабеля. Не используйте соединительные штепсели-переходники, если в силовом кабеле электроинструмента есть провод заземления.** Использование оригинальной вилки кабеля и соответствующей ей штепсельной розетки уменьшает риск поражения электрическим током.
  - b. **Во время работы с электроинструментом избегайте физического контакта с заземленными объектами, такими как трубопроводы, радиаторы отопления, электроплиты и холодильники.** Риск поражения электрическим током увеличивается, если Ваше тело заземлено.
- c. **Не используйте электроинструмент под дождем или во влажной среде.** Попадание воды в электроинструмент увеличивает риск поражения электрическим током.
- d. **Бережно обращайтесь с электрическим кабелем. Ни в коем случае не используйте кабель для переноски электроинструмента или для вытягивания его вилки из штепсельной розетки. Не подвергайте электрический кабель воздействию высоких температур и смазочных веществ; держите его в стороне от острых кромок и движущихся частей электроинструмента.** Поврежденный или запутанный кабель увеличивает риск поражения электрическим током.
- e. **При работе с электроинструментом на открытом воздухе используйте удлинительный кабель, предназначенный для наружных работ.** Использование кабеля, пригодного для работы на открытом воздухе, снижает риск поражения электрическим током.
- f. **При необходимости работы с электроинструментом во влажной среде используйте источник питания, оборудованный устройством защитного отключения (УЗО).** Использование УЗО снижает риск поражения электрическим током.
3. **Личная безопасность**
  - a. **При работе с электроинструментами будьте внимательны, следите за тем, что Вы делаете, и руководствуйтесь здравым смыслом. Не используйте электроинструмент, если Вы устали, а также находясь под действием алкоголя или понижающих реакцию лекарственных препаратов и других средств.** Малейшая неосторожность при работе с электроинструментами может привести к серьезной травме.
  - b. **При работе используйте средства индивидуальной защиты.** Всегда надевайте защитные очки. Своевременное использование защитного снаряжения, а именно: пылезащитной маски, ботинок на нескользящей подошве, защитного шлема или противошумных наушников, значительно снизит риск получения травмы.
  - c. **Не допускайте непреднамеренного запуска. Перед тем, как подключить электроинструмент к сети и/или аккумулятору, поднять или перенести его, убедитесь, что выключатель находится в положении «выключено».** Не переносите электроинструмент с нажатой кнопкой выключателя и не подключайте к сетевой розетке электроинструмент, выключатель которого установлен в положение «включено», это может привести к несчастному случаю.



- d. **Перед включением электроинструмента снимите с него все регулировочные или гаечные ключи.** Регулировочный или гаечный ключ, оставленный закрепленным на вращающейся части электроинструмента, может стать причиной тяжелой травмы.
  - e. **Не пытайтесь дотянуться до слишком удаленных поверхностей.** Всегда твердо стойте на ногах, сохраняя равновесие. Это позволит Вам не потерять контроль при работе с электроинструментом в непредвиденной ситуации.
  - f. **Одевайтесь соответствующим образом. Во время работы не надевайте свободную одежду или украшения. Следите за тем, чтобы Ваши волосы, одежда или перчатки находились в постоянном отдалении от движущихся частей инструмента.** Свободная одежда, украшения или длинные волосы могут попасть в движущиеся части инструмента.
  - g. **Если электроинструмент снабжен устройством сбора и удаления пыли, убедитесь, что данное устройство подключено и используется надлежащим образом.** Использование устройства пылеудаления значительно снижает риск возникновения несчастного случая, связанного с запыленностью рабочего пространства.
- 4. Использование электроинструментов и технический уход**
- a. **Не перегружайте электроинструмент. Используйте Ваш инструмент по назначению.** Электроинструмент работает надежно и безопасно только при соблюдении параметров, указанных в его технических характеристиках.
  - b. **Не используйте электроинструмент, если его выключатель не устанавливается в положение включения или выключения.** Электроинструмент с неисправным выключателем представляет опасность и подлежит ремонту.
  - c. **Отключайте электроинструмент от сетевой розетки и/или извлекайте аккумулятор перед регулированием, заменой принадлежностей или при хранении электроинструмента.** Такие меры предосторожности снижают риск случайного включения электроинструмента.
  - d. **Храните неиспользуемые электроинструменты в недоступном для детей месте и не позволяйте лицам, не знакомым с электроинструментом или данными инструкциями, работать с электроинструментом.** Электроинструменты представляют опасность в руках неопытных пользователей.
- e. **Регулярно проверяйте исправность электроинструмента. Проверяйте точность совмещения и легкость перемещения подвижных частей, целостность деталей и любых других элементов электроинструмента, воздействующих на его работу. Не используйте неисправный электроинструмент, пока он не будет полностью отремонтирован.** Большинство несчастных случаев являются следствием недостаточного технического ухода за электроинструментом.
  - f. **Следите за остротой заточки и чистотой режущих принадлежностей.** Принадлежности с острыми кромками позволяют избежать заклинивания и делают работу менее утомительной.
  - g. **Используйте электроинструмент, аксессуары и насадки в соответствии с данным Руководством и с учетом рабочих условий и характера будущей работы.** Использование электроинструмента не по назначению может создать опасную ситуацию.
- 5. Использование аккумуляторных инструментов и технический уход**
- a. **Заряжайте аккумулятор зарядным устройством указанной производителем марки.** Зарядное устройство, которое подходит к одному типу аккумуляторов, может создать риск возгорания в случае его использования с аккумуляторами другого типа.
  - b. **Используйте электроинструменты только с предназначенными для них аккумуляторами.** Использование аккумулятора какой-либо другой марки может привести к возникновению пожара и получению травмы.
  - c. **Держите не используемый аккумулятор подальше от металлических предметов, таких как скрепки, монеты, ключи, гвозди, шурупы, и других мелких металлических предметов, которые могут замкнуть контакты аккумулятора.** Короткое замыкание контактов аккумулятора может привести к получению ожогов или возникновению пожара.
  - d. **В критических ситуациях из аккумулятора может вытечь жидкость (электролит); избегайте контакта с кожей. Если жидкость попала на кожу, смойте ее водой. Если жидкость попала в глаза, обращайтесь за медицинской помощью.** Жидкость, вытекшая из батарейки, может вызвать раздражение или ожоги.
- 6. Техническое обслуживание**
- Ремонт Вашего электроинструмента должен производиться только квалифицированными специалистами с использованием идентичных запасных частей.** Это обеспечит безопасность Вашего электроинструмента в дальнейшей эксплуатации.

## Дополнительные меры безопасности при работе с электроинструментами



**Внимание!** Дополнительные меры безопасности при работе сучкорезами AlligatorTM.

**Внимание!** Ни в коем случае не используйте сучкорез на высоте выше плеч. Всегда держитесь подальше от падающих ветвей и обрезков.

**Внимание!** Не используйте данный инструмент для рубки деревьев.

- Следите за тем, чтобы все части Вашего тела и одежды находились на безопасном расстоянии от пильной цепи. Держите сучкорез перед собой и следите за положением пильной цепи, особенно при подрезании веток вблизи земли. Перед включением инструмента убедитесь, что пильная цепь не касается никаких предметов.
- Наметьте безопасный отход от падающих ветвей и обрезков. Убедитесь, что путь безопасного отхода свободен от препятствий, способных помешать движению назад. Помните, на сырой траве и свежесрезанной древесной коре можно поскользнуться.
- Заранее определите направление, в котором могла бы упасть ветвь. Учитывайте все условия, которые могли бы повлиять на направление падения, например:
  - Предполагаемое направление падения.
  - Естественный наклон отрезаемой ветви.
  - Нестандартная крепкая структура ветки или наличие гниения.
  - Наличие поблизости деревьев или других объектов, например, линий электропроводов.
  - Скорость и направление ветра.
- Безопасное расстояние между отпиливаемой ветвью, падающими обрезками и людьми, зданиями или другими объектами должно быть не менее 2½ длины ветви. Люди, здания или объекты, находящиеся в пределах этого расстояния, могут быть травмированы или повреждены падающей ветвью.
- При обрезании ветви под давлением, будьте готовы к ее внезапному отскакиванию. При внезапном отскакивании тугой ветки существует риск получения травмы оператором или потери контроля над электроинструментом.
- Работайте в плотно облегающей защитной одежде и используйте такие средства защиты как обувь на нескользящей подошве, защитный шлем, очки, наушники и перчатки.
- Необходимо, чтобы поблизости (на безопасном расстоянии) находился человек, который сможет оказать помощь при несчастном случае.
- Не работайте инструментом, находясь на дереве, стоя на лестнице или на любой другой неустойчивой опоре.
- Всегда твердо стойте на ногах, сохраняя равновесие.

- Крепко держите инструмент обеими руками при работающем двигателе.
- Ручки и выключатели должны быть сухими, чистыми и не содержать следов масла и консистентной смазки. Покрытые масляной пленкой рукоятки могут выскользнуть из рук, что повлечет за собой потерю контроля над инструментом.
- Следите, чтобы движущаяся цепь ничего не касалась у края направляющей шины.
- Следите, чтобы пильная цепь была правильно натянутой. Регулярно проверяйте натяжение пильной цепи при остановленном двигателе и отключенном инструменте от источника питания.
- Начинать и продолжать резку только при движении пильной цепи на полной скорости.
- Следите, чтобы на линии реза не было веток или других объектов, которые могут помешать резанию и застрять в цепи.
- Будьте крайне осторожны при повторном пилении уже существующего распила. Давайте возможность шипам нижнего защитного кожуха проникать в древесину и не допускайте контакта пильной цепи с древесиной до достижения полной скорости движения.
- Использование данного инструмента не по назначению может создать опасную ситуацию. Данный сучкорез предназначен только для резания древесины. Не используйте данный инструмент для резания пластмасс, стеновых или не деревянных строительных материалов.
- При застревании обрезков в защитном кожухе или инструменте остановите работу, выньте аккумулятор и удалите обрезки.
- Чрезмерно изношенная пильная цепь и направляющая шина должны быть немедленно заменены.
- Используйте только оригинальные запасные части и рекомендованные изготовителем оборудования принадлежности.

### Безопасность посторонних лиц

- Использование инструмента физически или умственно неполноценными людьми, а также детьми и неопытными лицами допускается только под контролем ответственного за их безопасность лица.
- Не позволяйте детям играть с электроинструментом.

### Вибрация

Значения уровня вибрации, указанные в технических характеристиках инструмента и декларации соответствия, были измерены в соответствии со стандартным методом определения вибрационного воздействия согласно EN60745 и могут использоваться при сравнении характеристик различных инструментов. Приведенные значения уровня вибрации могут также использоваться для предварительной оценки величины вибрационного воздействия.

**Внимание!** Значения вибрационного воздействия при работе с электроинструментом зависят от вида работ, выполняемых данным инструментом, и могут отличаться от заявленных значений. Уровень вибрации может превышать заявленное значение.

При оценке степени вибрационного воздействия для определения необходимых защитных мер (2002/44/ЕС) для людей, использующих в процессе работы электроинструменты, необходимо принимать во внимание действительные условия использования электроинструмента, учитывая все составляющие рабочего цикла, в том числе время, когда инструмент находится в выключенном состоянии, и время, когда он работает без нагрузки, а также время его запуска и отключения.

### Маркировка инструмента

На инструменте имеются следующие знаки:



**Внимание!** Полное ознакомление с руководством по эксплуатации снизит риск получения травмы.



Не используйте электроинструмент под дождем или во влажной среде.



Всегда работайте в защитном шлеме и используйте средства защиты органов слуха и зрения.



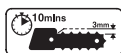
Остерегайтесь падающих предметов!



Следите, чтобы рядом не было посторонних лиц.



Ни в коем случае не используйте сучкорез, находясь на стремянке или на другой неустойчивой опоре!



Каждые 10 минут работы проверяйте натяжение пильной цепи. Проводите регулировку зазора шириной 3 мм.



Смазывайте пильную цепь каждые 10 минут работы.



**Внимание!** Место выброса опилок: избегайте касания пильной цепи!



Направление движения пильной цепи.

### Остаточные риски

Несмотря на соблюдение соответствующих инструкций по технике безопасности и использование предохранительных устройств, при использовании инструментов для пиления древесины некоторые остаточные риски невозможно полностью исключить. К ним относятся:

- Риск получения травмы в результате контакта с движущимися, острыми или сильно нагревающимися деталями инструмента, упавшими на оператора, посторонних лиц или личное имущество ветвями или обрезками, отбрасываемыми инструментом отходами пиления.

- Риск получения травмы при использовании инструмента не по назначению, при падении оператора со стремянки или рабочей позиции на дереве, при повреждении электрического кабеля, при использовании инструмента во влажных или огнеопасных местах, при использовании инструмента детьми или физически слабыми людьми, при неиспользовании средств персональной защиты и соответствующей защитной одежды, при вдыхании пыли, образующейся при пилении древесины.

Вышеназванные источники риска приведены в разделах, посвященных мерам безопасности и/или на соответствующих указателях на инструменте.

### Дополнительные меры безопасности при работе с аккумуляторами и зарядными устройствами

#### Аккумуляторы

- Ни в коем случае не пытайтесь разобрать аккумулятор.
- Не погружайте аккумулятор в воду.
- Не подвергайте аккумулятор воздействию тепла.
- Не храните в местах, где температура может превысить 40 °С.
- Заряжайте аккумулятор только при температуре окружающей среды в пределах 10°С-40°С.
- Заряжайте только зарядными устройствами, входящими в комплект поставки устройства/инструмента. Использование неподходящего зарядного устройства может стать причиной поражения электрическим током или перегрева аккумулятора.
- Утилизируйте отработанные аккумуляторы, следуя инструкциям раздела «Защита окружающей среды».
- Не повредите/не деформируйте аккумулятор путем прокалывания или удара, поскольку это может создать риск получения травмы и возникновения пожара.
- Ни в коем случае не пытайтесь заряжать поврежденный аккумулятор!
- В критических ситуациях из аккумулятора может вытечь жидкость (электролит). Если Вы заметили жидкость на аккумуляторе, аккуратно вытрите ее тканью. Избегайте контакта с кожей.
- При попадании жидкости на кожу или в глаза следуйте приведенным ниже инструкциям:

**Внимание!** Жидкость, вытекающая из аккумулятора, может нанести вред здоровью и повредить оборудование. При попадании электролита на кожу, немедленно смойте его водой. Если появится покраснение, боль или раздражения, немедленно обратитесь за медицинской помощью. При попадании электролита в глаза, немедленно промойте их проточной водой и обратитесь за медицинской помощью.

## Зарядные устройства

Ваше зарядное устройство было разработано для конкретного напряжения. Всегда проверяйте, соответствует ли напряжение, указанное на табличке с техническими параметрами, напряжению электросети.

**Внимание!** Ни в коем случае не пытайтесь заменить зарядный блок стандартным сетевым штепселем.

- Используйте Ваше зарядное устройство Black & Decker только для зарядки аккумулятора инструмента, в комплект поставки которого он входит. Аккумуляторы других марок могут взорваться, что приведет к получению травмы или повреждению электроинструмента.
- Ни в коем случае не пытайтесь зарядить батареи питания.
- Во избежание несчастного случая, замена поврежденного кабеля питания должна производиться только на заводе-изготовителе или в авторизованном сервисном центре Black & Decker.
- Не погружайте зарядное устройство в воду.
- Не разбирайте зарядное устройство.
- Не используйте зарядное устройство в качестве объекта для проведения испытаний.
- Зарядка устройства/инструмента/аккумулятора должна производиться в хорошо проветриваемом месте.

## Маркировка зарядного устройства

На зарядном устройстве имеются следующие знаки:



Ваше зарядное устройство защищено двойной изоляцией, исключающей потребность в заземляющем проводе. Следите за напряжением электрической сети, оно должно соответствовать величине, обозначенной на информационной табличке электроинструмента.



Зарядное устройство предназначено только для использования внутри помещений.



**Внимание!** Полное ознакомление с руководством по эксплуатации снизит риск получения травмы.

## Составные части

1. Верхний защитный кожух
2. Нижний защитный кожух
3. Направляющая шина
4. Крышка маслоприемника
5. Затвор
6. Аккумулятор
7. Клавиши пускового выключателя
8. Место выброса опилок
9. Зарядное устройство

## Сборка

**Внимание!** Перед сборкой снимите с инструмента аккумулятор (6).

## Установка и извлечение аккумулятора (Рис. А)

- Чтобы вставить аккумулятор (6), совместите его с приёмным гнездом на инструменте. Вдвиньте аккумулятор (6) в приёмное гнездо и нажимайте на него, пока он не зафиксируется на месте.
- Для извлечения аккумулятора (6) нажмите на кнопку фиксатора (18), одновременно вынимая аккумулятор (6) из приёмного гнезда.

## Установка крышки аккумулятора (Рис. К)

**Внимание!** При переноске или хранении аккумулятора (6) всегда устанавливайте крышку (17).

## Раскрытие рукояток (Рис. В)

- Чтобы раскрыть рукоятки, передвиньте затвор (5) назад и разведите рукоятки.
- После каждого использования закрывайте рукоятки и, передвинув затвор (5) вперед, заблокируйте их. Рукоятки должны быть заблокированы во время переноса или хранения инструмента.

## Регулировка натяжения пильной цепи (Рис. С)

**Внимание!** Перед проведением регулировки натяжения пильной цепи или какой-либо другой части выключите инструмент и извлеките из него аккумулятор.

**Внимание!** Направляющая шина и пильная цепь могут очень нагреваться во время использования инструмента. Перед проведением регулировки дождитесь полного охлаждения шины и цепи. Данный инструмент поставляется в собранном виде. Однако мы рекомендуем перед использованием проверить и при необходимости отрегулировать натяжение пильной цепи (14) и затяжку крепежных болтов крышки доступа к пильной цепи.

## Проверка и регулировка натяжения пильной цепи (Рис. С)

Для натяжения пильной цепи (14) ослабьте 2 крепежных болта (12) крышки доступа к пильной цепи при помощи гаечного ключа (13); натяжное устройство автоматически установит правильное натяжение цепи на направляющей шине (3). Затяните с усилием 2 крепежных болта (12). Проверьте натяжение пильной цепи, слегка оттянув цепь (14). Натяжение правильное, если пильная цепь отскакивает назад, после ее оттягивания с небольшим усилием на 3 мм от направляющей шины. Между нижней поверхностью направляющей шины (3) и пильной цепью (14) не должно быть провисания.

**Примечание:** Не натягивайте пильную цепь слишком туго, т.к. это может привести к ее преждевременному износу и сократит срок службы направляющей шины и пильной цепи. Также это может снизить производительность инструмента.

**Примечание:** Если пильная цепь новая, она немного растянется в течение первых часов работы, поэтому в данный период чаще проверяйте натяжение.

### Замена направляющей шины и пильной цепи

После продолжительного использования инструмента может потребоваться замена пильной цепи (14) и/или направляющей шины (3). Используйте только рекомендованные Black & Decker запасные принадлежности.

### Снятие пильной цепи и направляющей шины (Рис. С и D)



При снятии или установке пильной цепи (14) всегда надевайте защитные перчатки. Пильная цепь остро заточена, и может нанести резаные раны даже в неподвижном состоянии.

**Внимание!** Направляющая шина и пильная цепь могут очень нагреваться во время использования инструмента. Перед заменой дождитесь полного охлаждения шины и цепи.

- Положите инструмент на твердую устойчивую поверхность.
- Входящим в комплект поставки гаечным ключом (13) отвинтите 2 крепежных болта (12), поворачивая их в направлении против часовой стрелки.
- Снимите крышку доступа (11) к пильной цепи.
- Передвиньте затвор (5) в положение разблокировки, разведите рукоятки в сторону и отведите назад верхний защитный кожух (1).
- Потяните назад направляющую шину (3) и поднимите с бороздок шины пильную цепь (14). Снимите с инструмента пильную цепь.
- После этого поднимите направляющую шину (3) и снимите ее.

### Установка пильной цепи и направляющей шины (Рис. Е и F)

**Внимание!** При снятии или установке пильной цепи всегда надевайте защитные перчатки. Пильная цепь остро заточена, и может нанести резаные раны даже в неподвижном состоянии.

- Положите инструмент на твердую устойчивую поверхность.
- Передвиньте затвор (5) в положение разблокировки, разведите рукоятки в сторону и отведите назад верхний защитный кожух (1).
- В промежуток рядом с устройством натяжения цепи вставьте направляющую шину (3), совместите ее с фиксатором и опустите направляющую шину (3), следя за тем, чтобы она правильно установилась на месте.
- Вокруг переднего края направляющей шины (3) установите цепь (14).
- Оттяните направляющую шину (3) и пильную цепь (14) назад, устанавливая цепь в бороздку направляющей шины (3) и вокруг приводной звездочки (16), располагая зубья цепи вокруг звездочки в правильном направлении.
- Установите на место крышку доступа (11) к пильной цепи и затяните с усилием 2 крепежных болта (12).
- Убедитесь, что пильная цепь (14) установлена правильно, в соответствии с обозначениями на инструменте.

### Смазка (Рис. G)

- Перед первым включением и каждые 10 минут использования сучкорез должен смазываться маслом для цепи (Кат. № А6027). Откройте крышку маслоприемника (4) и вставьте наконечник масленки в заправочное отверстие (15); для подачи смазки один раз слегка сожмите масленку.
- Этого должно быть достаточно для приблизительно 10-минутной работы, с учетом скорости пиления и твердости древесины.

Через заправочное отверстие смазка подается к пильной цепи на направляющей шине (3); капли смазки в области защитных кожухов указывает на слишком большое количество залитого масла. Это нормально и не указывает на наличие какой-либо проблемы.

### Эксплуатация

#### Зарядка аккумулятора (Рис. H)

**Внимание!** Не форсируйте рабочий процесс. Избегайте перегрузки электроинструмента.

#### Зарядка

**Внимание!** Не заряжайте аккумулятор при температуре окружающей среды ниже 10 °С или выше 40 °С. Рекомендуемая температура зарядки – приблизительно 24 °С.

**Примечание:** Зарядное устройство не будет заряжать аккумулятор, если температура его элемента ниже 0 °С или выше 60 °С.

- Оставьте аккумулятор в зарядном устройстве, и по мере того, как температура элемента приблизится к оптимальной, зарядка аккумулятора начнется автоматически.
- Подсоедините зарядное устройство (9) к сетевой розетке и включите его.
- Вставьте аккумулятор (6) в зарядное устройство. Убедитесь, что аккумулятор полностью вставлен в зарядное устройство (9).
- Начнет мигать индикатор зарядки.
- По завершении зарядки индикатор перейдет в режим непрерывного свечения.
- Аккумулятор может оставаться в зарядном устройстве при горящем индикаторе в течение неограниченного периода времени. Время от времени индикатор будет мигать, означая завершение зарядки аккумулятора.
- Индикатор зарядки будет гореть все время, пока в подключенном к сети зарядном устройстве будет находиться аккумулятор.

Разряженные аккумуляторы заряжайте в течение 1 недели. Срок службы аккумулятора, содержащегося в разряженном состоянии, значительно уменьшается.

#### Индикаторы зарядки

При возникновении проблемы с аккумулятором индикатор зарядки начнет мигать в ускоренном режиме.

- Если это произошло, извлеките и снова вставьте аккумулятор (6) в зарядное устройство.



- Если индикатор продолжает часто мигать, вставьте другой аккумулятор, чтобы убедиться, что зарядное устройство работает в правильном режиме.
- Если сменный аккумулятор заряжается правильно, это означает, что первоначальный аккумулятор поврежден и должен быть сдан в сервисный центр на утилизацию.
- Если при установке сменного аккумулятора наблюдается то же частое мигание, что и при установке первоначального аккумулятора, отнесите зарядное устройство в сервисный центр для тестирования.

**Примечание:** На определение неисправности аккумулятора может понадобиться приблизительно 15 минут.

Если аккумулятор слишком охлажден или слишком перегрет, индикатор зарядки будет чередовать короткие и длинные мигания.

#### Подготовка к эксплуатации

- Регулярно выполняйте чистку инструмента, как описано в разделе «Техническое обслуживание», в особенности это касается чистки внутри крышки доступа (11) к пильной цепи.
- Нижний (2) и верхний (1) защитные кожухи сконструированы таким образом, что при поднятии одной из рукояток или при отрезании куска обрабатываемой ветки они автоматически смыкаются. Если этого не происходит, выключите инструмент и извлеките из него аккумулятор.
- Проверьте, не мешает ли движению кожухов скопление обрезков. Возможно, для этого понадобится снять крышку доступа (11) к пильной цепи. Если проблему не удастся разрешить самостоятельно, отнесите инструмент в авторизованный сервисный центр.

#### Включение и выключение

Внимание! Ни в коем случае не пытайтесь заблокировать клавиши пускового выключателя во включенном положении!

В целях безопасности инструмент оборудован системой двойного включения. Данная система предотвращает непреднамеренный запуск инструмента.

#### Включение (Рис. I)

Крепко удерживая обе рукоятки, нажмите на обе клавиши (7) пускового выключателя.

#### Выключение (Рис. I)

Отпустите любую из клавиш пускового выключателя.

**Примечание:** Для включения инструмента необходимо нажать на обе клавиши пускового выключателя.

Избегайте чрезмерной нагрузки инструмента и не форсируйте рабочий процесс. Использование инструмента на предусмотренной для него скорости сделает работу более легкой и безопасной. Чрезмерное форсирование процесса приведет к растяжению пильной цепи.

При заклинивании пильной цепи (14) или направляющей шины (3):

- Выключите инструмент.
- Извлеките из инструмента аккумулятор. Расширьте распил при помощи клина, уменьшая нагрузку на направляющую шину. Не используйте направляющую шину в качестве рычага. Начните новый распил.

#### Подрезание ветвей (Рис. J)

Убедитесь, что в Вашей стране не действуют законы, запрещающие или контролируемые обрезку веток деревьев.

- Перед началом резания убедитесь, что цепь развила максимальную скорость.
- Для предотвращения возможных рывков или бокового смещения, крепко удерживайте сучкорез в одном и том же положении.
- Управляйте инструментом, прилагая легкое усилие.
- Всегда режьте сверху вниз. Это поможет избежать заклинивания пильной цепи (14).
- Обрезайте ветви, как показано на рисунке I. Начинайте от кончика ветви и укорачивайте ее последовательными шагами, отпиливая небольшие части.
- Извлекайте из распила инструмент, работающий на полной скорости.

#### Техническое обслуживание

Ваше электрическое/аккумуляторное устройство/инструмент Black & Decker рассчитано на работу в течение продолжительного времени при минимальном техническом обслуживании. Срок службы и надежность инструмента увеличивается при правильном уходе и регулярной чистке.

**Внимание!** Перед проведением технического обслуживания электрического/аккумуляторного инструмента:

- Выключите инструмент/устройство и отключите его от источника питания.
- Или выключите инструмент/устройство и выньте из него аккумулятор, если инструмент/устройство оснащено съемным аккумулятором.
- В случае наличия встроенного аккумулятора, полностью разгрузите аккумулятор и выключите инструмент/устройство.
- Перед чисткой зарядного устройства отключите его от источника питания. Ваше зарядное устройство не требует никакого дополнительного технического обслуживания, кроме регулярной чистки.

Регулярно очищайте вентиляционные отверстия инструмента/прибора/зарядного устройства мягкой щеткой или сухой тканью.

Регулярно очищайте корпус двигателя влажной тканью. Не используйте абразивные чистящие средства, а также чистящие средства на основе растворителей.

Регулярно раскрывайте патрон (при наличии) и вытряхивайте из него всю накопившуюся пыль.

## Чистка

- Регулярно снимайте крышку доступа (11) к пильной цепи и удаляйте накопленные отходы пиления.
- Регулярно чистите вентиляционные прорези чистой сухой малярной кистью.
- Для чистки инструмента используйте только слабый мыльный раствор и влажную ткань. Не допускайте попадания какой-либо жидкости внутрь инструмента и никогда не погружайте в воду какую-либо из его частей.

## Смазка

- Регулярно заливаете масло в заправочное отверстие (15), как показано на рисунке D.

## Транспортировка

- Переносите инструмент только с закрытыми защитными кожухами и заблокированным затвором (5).

## Заточка пильной цепи

Для обеспечения наилучшей производительности инструмента необходимо, чтобы зубья пильной цепи оставались всегда остро заточенными. Инструкции по заточке Вы найдете на упаковке заточника. Для этих целей мы рекомендуем купить набор для заточки пильной цепи Black & Decker A6039 (доступен в сервисных центрах и у дилеров Black & Decker).

## Замена изношенных пильных цепей

Цепи для замены можно приобрести у дилеров или в сервисных центрах Black & Decker. Всегда используйте только оригинальные запасные части.

## Острота пильной цепи

Зубья пильной цепи немедленно затупятся, если при резании вы коснетесь ею гвоздя или земли.

## Натяжение пильной цепи

Регулярно проверяйте натяжение пильной цепи.

## Что делать, если ваша цепная пила нуждается в ремонте

Ваш инструмент изготовлен в полном соответствии с требованиями техники безопасности. Ремонт инструмента должен выполняться только квалифицированным персоналом с использованием оригинальных запасных частей; несоблюдение данного указания может стать причиной серьезной травмы пользователя. Мы рекомендуем хранить данное руководство по эксплуатации в надежном месте.

## Хранение

Если инструмент не будет использоваться в течение нескольких месяцев, протрите все металлические детали машинным маслом. По возможности оставляйте аккумулятор (6) подключенным к зарядному устройству.

Выполните следующие действия:

- Полностью зарядите аккумулятор (6).
- Извлеките аккумулятор (6) из инструмента.
- Храните инструмент и аккумулятор (6) в сухом и безопасном месте. Храните инструмент при температуре окружающей среды от +5 °C до +40 °C. Положите аккумулятор (6) на ровную поверхность.
- Перед использованием инструмента после продолжительного хранения снова полностью зарядите аккумулятор (6).

## Защита окружающей среды



Раздельный сбор. Данное изделие нельзя утилизировать вместе с обычными бытовыми отходами.

Если однажды Вы захотите заменить Ваш электроинструмент Black & Decker или Вы больше в нем не нуждаетесь, не выбрасывайте его вместе с бытовыми отходами. Отнесите изделие в специальный приемный пункт.



Раздельный сбор изделий с истекшим сроком службы и их упаковок позволяет пускать их в переработку и повторно использовать. Использование переработанных материалов помогает защищать окружающую среду от загрязнения и снижает расход сырьевых материалов.

Местное законодательство может обеспечить сбор старых электроинструментов отдельно от бытового мусора на муниципальных свалках отходов, или Вы можете сдавать их в торговом предприятии при покупке нового изделия.

Фирма Black & Decker обеспечивает прием и переработку отслуживших свой срок изделий Black & Decker. Чтобы воспользоваться этой услугой, Вы можете сдать Ваше изделие в любой авторизованный сервисный центр, который собирает их по нашему поручению.

Вы можете узнать место нахождения Вашего ближайшего авторизованного сервисного центра, обратившись в Ваш местный офис Black & Decker по адресу, указанному в данном руководстве по эксплуатации. Кроме того, список авторизованных сервисных центров Black & Decker и полную информацию о нашем послепродажном обслуживании и контактах Вы можете найти в интернете по адресу: [www.2helpU.com](http://www.2helpU.com).

## Аккумуляторы



По окончании срока службы утилизируйте отработанные аккумуляторы безопасным для окружающей среды способом:

- Не допускайте короткого замыкания контактов аккумулятора.
- Не бросайте аккумулятор в огонь - это может послужить причиной взрыва или получения тяжелой травмы.
- Полностью разрядите аккумуляторную батарею, затем снимите ее с инструмента.
- Аккумуляторы подлежат переработке. Поместите аккумулятор (аккумуляторы) в подходящую упаковку, исключив возможность короткого замыкания контактов. Сдайте их в любой авторизованный сервисный центр или в местный пункт переработки.

## Технические характеристики

|                              |              | <b>GKC1000L H1</b> |
|------------------------------|--------------|--------------------|
| Напряжение питания           | В пост. тока | 18                 |
| Скорость цепи (без нагрузки) | м/мин.       | 1,9                |
| Максимальный диаметр реза    | мм           | 100                |
| Вес                          | кг           | 3,5                |

| <b>Аккумулятор</b> |              | <b>A1518L</b> |
|--------------------|--------------|---------------|
| Напряжение питания | В пост. тока | 18            |
| Выходной ток       | А            | 3,7           |
| Емкость            | Ач           | 1,5           |
| Тип аккумулятора   |              | Li-Ion        |
| Вес                | кг           | 0,45          |

| <b>Зарядное устройство</b>    |               | <b>9053954*</b> |
|-------------------------------|---------------|-----------------|
| Напряжение питания            | В перем. тока | 230             |
| Выходное напряжение           | В пост. тока  | 21              |
| Выходной ток                  | А             | 1,9             |
| Приблизительное время зарядки |               |                 |
| Аккумулятор 1,5 Ач            | ч             | 1               |
| Вес                           | кг            | 0,5             |

Гарантированный уровень звукового давления, измеренный в соответствии с 2000/14/ЕС:

LpA (звуковое давление) 85 дБ(А), погрешность (К) 3 дБ(А)

LwA (акустическая мощность) 96 дБ(А), погрешность (К) 3 дБ(А)

LwA (гарантированная звуковая мощность) 97 дБ(А)

Сумма величин вибрации (сумма векторов по трем осям), измеренных в соответствии со стандартом EN 60745:

Резание недавно срубленной мягкой древесины  
(ah) = 3,8 м/с<sup>2</sup>,  
погрешность (К) = 1,5 м/с<sup>2</sup>

## Декларация соответствия ЕС

ДИРЕКТИВА ПО МЕХАНИЧЕСКОМУ  
ОБОРУДОВАНИЮ  
ДИРЕКТИВА ПО ШУМАМ, ПРОИЗВОДИМЫМ ВНЕ  
ПОМЕЩЕНИЙ



**GKC1000L**

Black & Decker заявляет, что продукты, обозначенные в разделе «Технические характеристики», полностью соответствуют стандартам:

2006/42/ЕС,

EN 60745-1,

2000/14/ЕС, Цепная пила, Приложение VI

Уровень акустической мощности, измеренный в соответствии с 2000/14/ЕС:

L<sub>WA</sub> (измеренная акустическая мощность) дБ 85

L<sub>WA</sub> (гарантированная акустическая мощность) дБ 97

За дополнительной информацией обращайтесь по указанному ниже адресу или по адресу, указанному на последней странице руководства.

Нижеподписавшееся лицо полностью отвечает за соответствие технических данных и делает это заявление от имени фирмы Black & Decker.

Кевин Хьюитт (Kevin Hewitt)

Вице-президент отдела мирового проектирования

Black & Decker Europe,

210 Bath Road, Slough,

Berkshire, SL1 3YD

United Kingdom

22-02-2010

Сучкорез Alligator™ является объектом патента и заявок на промышленный образец в Европе, Соединенных штатах Америки и других странах во всем мире. Логотип ALLIGATOR - товарный знак корпорации Black & Decker.



## БЛЭК ЭНД ДЕККЕР

### Гарантийные условия

#### Уважаемый покупатель!

1. Поздравляем Вас с покупкой высококачественного изделия БЛЭК ЭНД ДЕККЕР и выражаем признательность за Ваш выбор.
  - 1.1. Надежная работа данного изделия в течение всего срока эксплуатации - предмет особой заботы наших сервисных служб. В случае возникновения каких-либо проблем в процессе эксплуатации изделия рекомендуем Вам обращаться только в авторизованные сервисные организации, адреса и телефоны которых Вы сможете найти в Гарантийном талоне или узнать в магазине. Наши сервисные станции - это не только квалифицированный ремонт, но и широкий выбор запчастей и принадлежностей.
  - 1.2. При покупке изделия требуйте проверки его комплектности и исправности в Вашем присутствии, инструкцию по эксплуатации и заполненный Гарантийный талон на русском языке. При отсутствии у Вас правильно заполненного Гарантийного талона мы будем вынуждены отклонить Ваши претензии по качеству данного изделия.
  - 1.3. Во избежание недоразумений убедительно просим Вас перед началом работы с изделием внимательно ознакомиться с инструкцией по его эксплуатации.
  - 1.4. Обращаем Ваше внимание на исключительно бытовое назначение данного изделия.
2. Правовой основой настоящих гарантийных условий является действующее Законодательство и, в частности, Закон "О защите прав потребителей".
3. Гарантийный срок на данное изделие составляет 24 месяца и исчисляется со дня продажи через розничную торговую сеть. В случае устранения недостатков изделия, гарантийный срок продлевается на период, в течение которого оно не использовалось.
4. Срок службы изделия - 5 лет (минимальный, установленный в соответствии с Законом "О защите прав потребителей").
5. Наши гарантийные обязательства распространяются только на неисправности, выявленные в течение гарантийного срока и обусловленные производственными и конструктивными факторами.
  6. Гарантийные обязательства не распространяются:
    - 6.1. На неисправности изделия, возникшие в результате:
      - 6.1.1. Несоблюдения пользователем предписаний инструкции по эксплуатации изделия.
      - 6.1.2. Механического повреждения, вызванного внешним ударным или любым иным воздействием.
      - 6.1.3. Использования изделия в профессиональных целях и объемах, в коммерческих целях.
      - 6.1.4. Применения изделия не по назначению.
      - 6.1.5. Стихийного бедствия.
      - 6.1.6. Неблагоприятных атмосферных и иных внешних воздействий на изделие, таких как дождь, снег, повышенная влажность, нагрев, агрессивные среды, несоответствие параметров питающей электросети параметрам, указанным на инструменте.
      - 6.1.7. Использования принадлежностей, расходных материалов и запчастей, не рекомендованных или не одобренных производителем.
      - 6.1.8. Проникновения внутрь изделия посторонних предметов, насекомых, материалов или веществ, не являющихся отходами, сопровождающими применение по назначению, такими как стружка опилки и пр.
    - 6.2. На инструменты, подвергавшиеся вскрытию, ремонту или модификации вне уполномоченной сервисной станции.
    - 6.3. На принадлежности, запчасти, вышедшие из строя вследствие нормального износа, и расходные материалы, такие как приводные ремни, угольные щетки, аккумуляторные батареи, ножи, пилки, абразивы, пыльные диски, сверла, буры и т. п.
    - 6.4. На неисправности, возникшие в результате перегрузки инструмента, повлекшей выход из строя электродвигателя или других узлов и деталей. К безусловным признакам перегрузки изделия относятся, помимо прочих: появление цветов побежалости, деформация или оплавление деталей и узлов изделия, потемнение или обугливание изоляции проводов электродвигателя под воздействием высокой температуры.



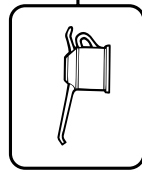
**ME 77**



**007**

Блэк энд Деккер Гмбх  
Блэк энд Деккер Штрассе, 40  
65510 Идштайн, Германия

Partial support - Only parts shown available  
Nur die aufgeführten teile sind lieferbar  
Reparation partielle - Seules les pieces indiquees sont disponibles  
Supporto parziale - Sono disponibili soltanto le parti evidenziate  
Solo estan disponibles las pezas listadas  
So se encontram disponibles as pecas listadas  
Gedeeltelijke ondersteuning - alleen de getoonde onderdelen  
zijn beschikbaar



806

