

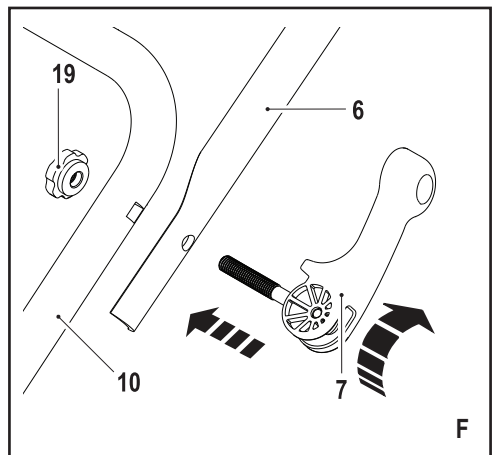
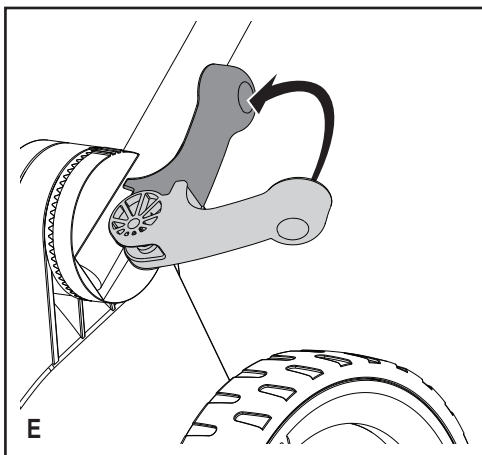
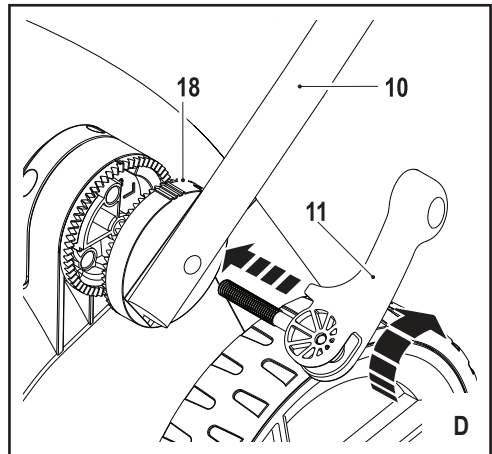
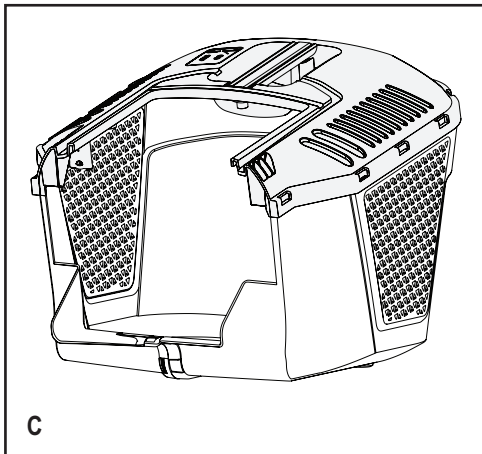
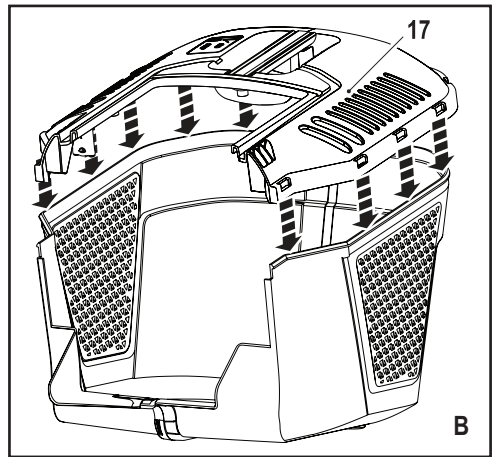
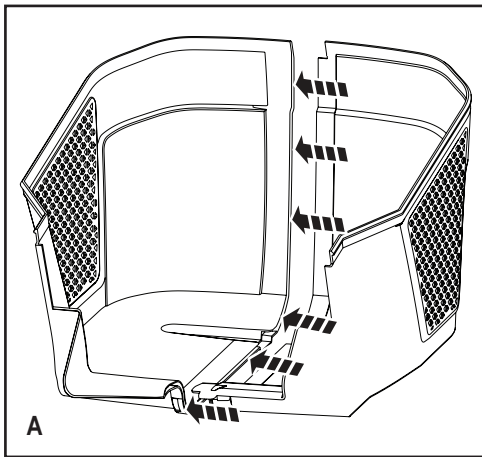
**Upozornenie !**  
**Určené pre domácich majstrov.**

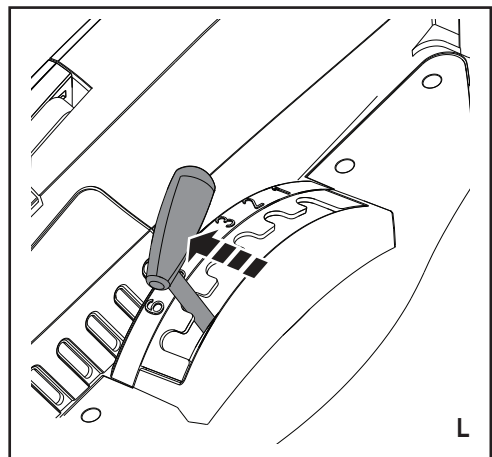
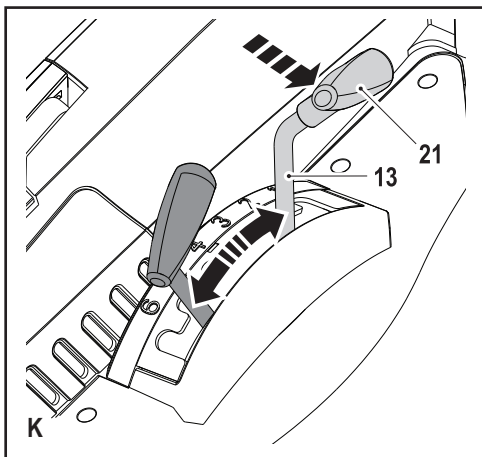
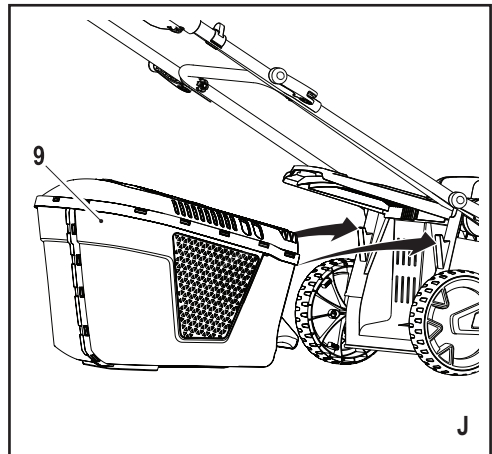
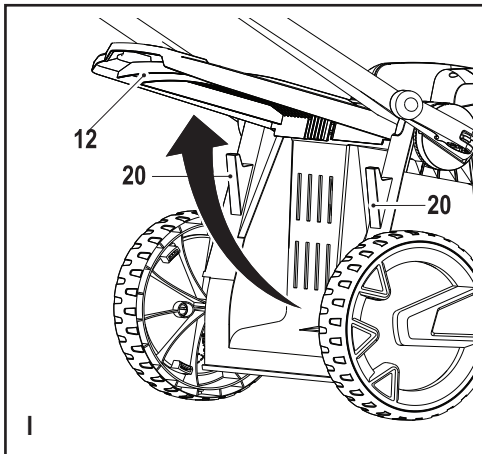
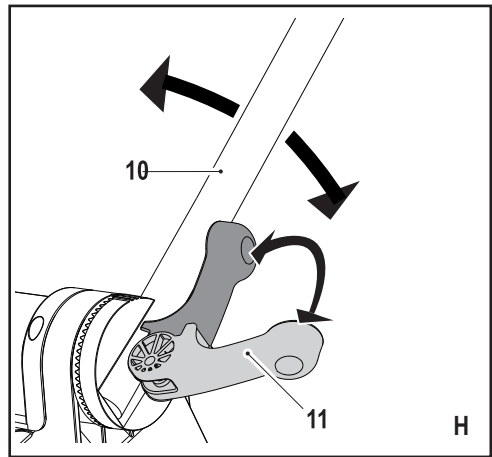
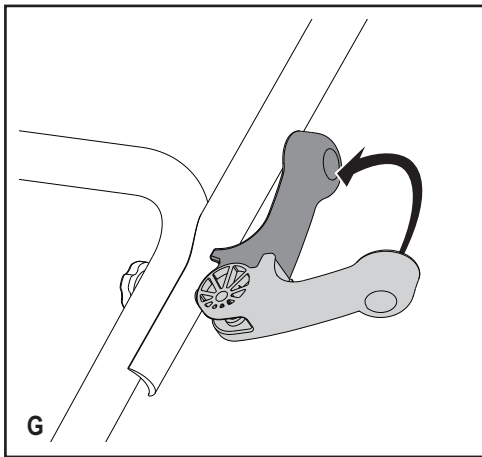
511113 - 08 SK

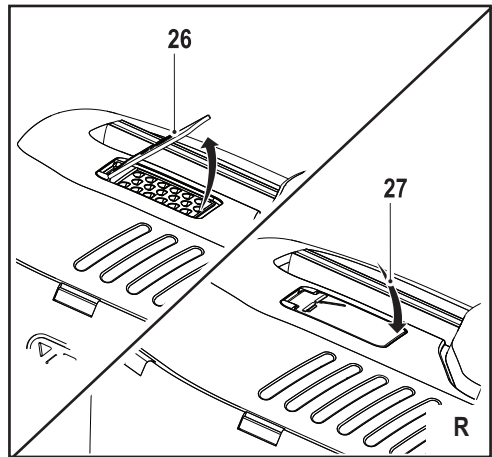
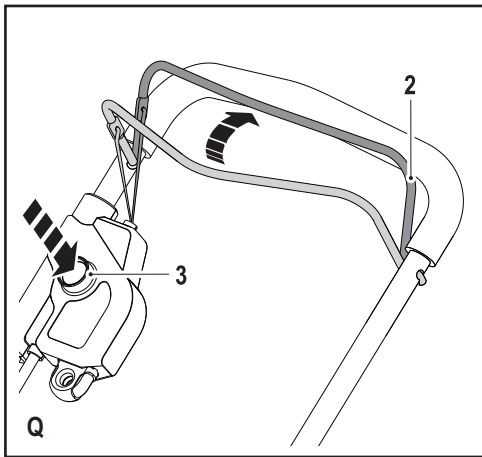
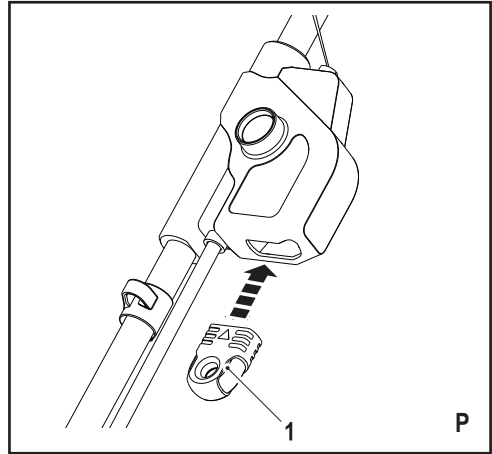
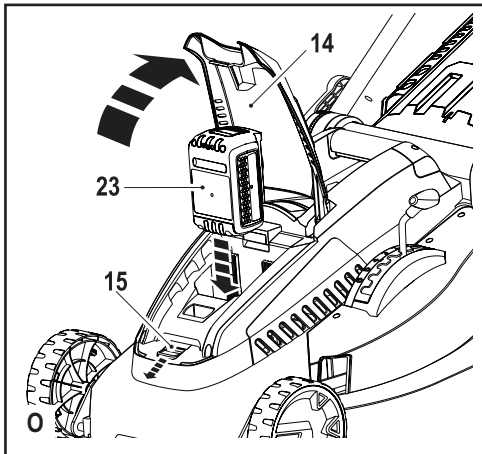
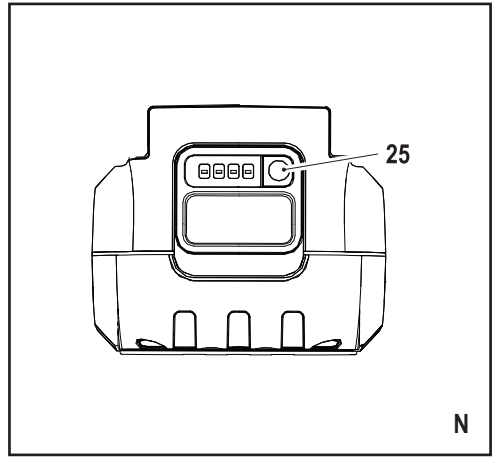
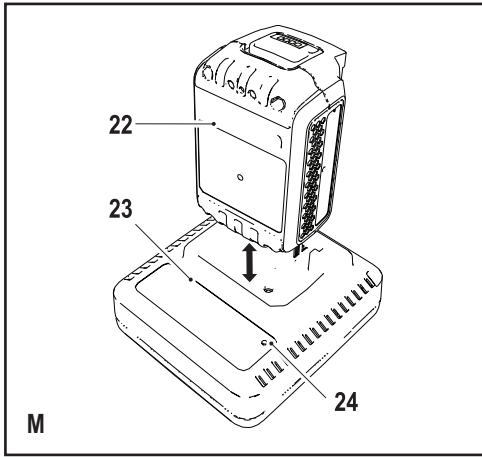
Preložené z pôvodného návodu

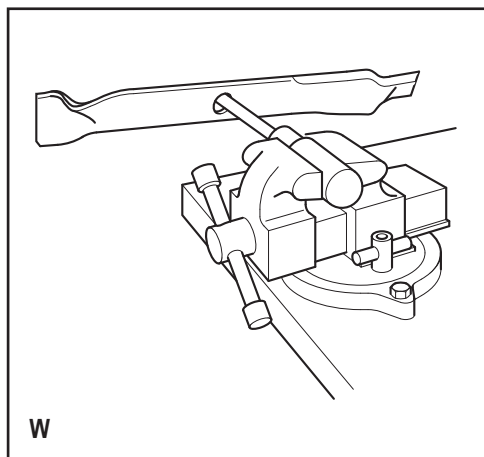
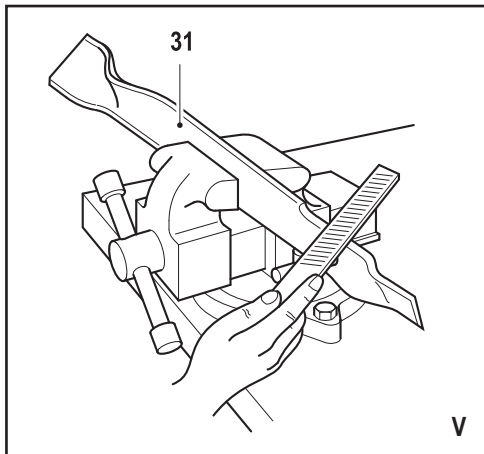
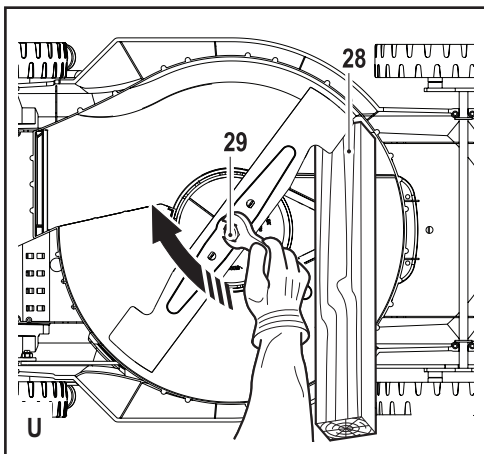
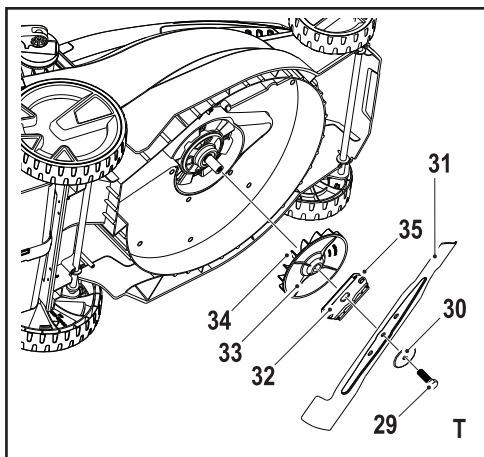
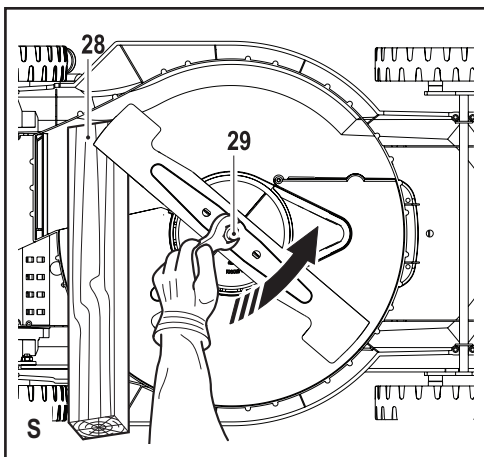
[www.blackanddecker.eu](http://www.blackanddecker.eu)

**CLM3820**









**Použitie výrobku**

Vaša akumulátorová ošačka na trávnu BLACK+DECKER CLM3820 je určená na kosenie trávniku. Tento výrobok je určený iba na spotrebiteľské použitie.

**Bezpečnostné pokyny**

**Varovanie!** Pri použití elektrických zariadení napájaných akumulátorom sa musia vždy dodržiavať základné bezpečnostné pokyny, vrátane nasledujúcich, aby sa znížilo riziko vzniku požiaru, riziko úrazu elektrickým prúdom alebo iného poranenia a materiálnych škôd.

**Varovanie!** Pri použití tohto stroja sa musia dodržiavať bezpečnostné predpisy. S ohľadom na Vašu vlastnú bezpečnosť a na bezpečnosť okolitých osôb sa pred obsluhou kosačky oboznámte s týmito pokynmi. Tieto pokyny uschovajte na bezpečnom mieste pre budúce použitie.

- ◆ Pred použitím tohto výrobku si pozorne prečítajte celý tento návod.
- ◆ Určené použitie tohto výrobku je popísané v tomto návode. Použitie iného príslušenstva alebo prídavného zariadenia a vykonávanie iných pracovných operácií, než sa odporúča týmto návodom, môže spôsobiť zranenie osôb.
- ◆ Uschovajte tento návod na prípadné ďalšie použitie.

**Použitie výrobku**

Pri použití tohto výrobku buďte vždy opatrní.

- ◆ Toto náradie nie je určené na použitie neploletými alebo neskúsenými osobami bez dozoru.
- ◆ Toto zariadenie sa nesmie používať ako hračka.
- ◆ Nedovoľte deťom, ostatným osobám alebo zvieratám, aby sa dostali do blízkosti pracovného priestoru alebo aby sa dotýkali zariadenia alebo prívodného kábla.
- ◆ Ak sa zariadenie používa v blízkosti detí, vyžaduje sa prísny dozor.
- ◆ Používajte toto zariadenie iba v suchom prostredí. Zabráňte tomu, aby sa toto zariadenie dostalo do vlhkého prostredia.
- ◆ Neponárajte toto zariadenie do vody.
- ◆ Nepokúšajte sa tento výrobok rozoberať. Vnútri výrobku nie sú žiadne opraviteľné diely.
- ◆ Nepoužívajte toto zariadenie v prostrediach s výbušnou atmosférou, v ktorých sa vyskytujú horľavé kvapaliny, plyny alebo prachové zmesi.

- ◆ Ak chcete znížiť riziko poškodenia zástrčky a prívodného kábla, nikdy neťahajte za kábel, aby ste uvoľnili zástrčku zo zásuvky.
- ◆ Poškodené a zničené diely nechajte opraviť alebo vymeniť v autorizovanom servise.

### Po použití

- ◆ Ak sa toto zariadenie nepoužíva, malo by byť uložené na suchom a dobre odvetrávanom mieste, mimo dosahu detí.
- ◆ Ak je toto zariadenie uložené, musí byť vhodne zabezpečené pred deťmi.
- ◆ Ak je toto zariadenie uložené alebo sa prepravuje vo vozidle, malo by byť umiestnené v kufri alebo zaistené tak, aby sa zabránilo jeho pohybu pri náhlych zmenách rýchlosti alebo smeru jazdy.
- ◆ Nikdy sa nepokúšajte demontovať alebo vymeniť iné diely než tie, ktoré sú špecifikované v tomto návode.
- ◆ Počas nastavovania kosačky dávajte pozor, aby nedošlo k zachyteniu prstov medzi pohybujúcimi sa dielmi a pevnými časťami kosačky.
- ◆ Pri údržbe nožov si uvedomte, že aj v prípade, keď je odpojené napájanie, sa môžu nože kosačky otáčať.

### Ďalšie bezpečnostné pokyny týkajúce sa kosačiek tráv

- ◆ Pri práci s touto kosačkou vždy pevne uchopte rukoväť oboma rukami.
- ◆ Ak musíte niekedy nakloniť kosačku, uistite sa, či máte pri nakláňaní kosačky obe ruky stále v pracovnej polohe na rukoväti. Držte obe ruky stále v pracovnej polohe na rukoväti, kým kosačku nevrátite späť na zem.
- ◆ Pri práci s touto kosačkou nikdy nepoužívajte slúchadlá na počúvanie rádia alebo hudby.

### Kontroly a opravy

- ◆ Pred použitím vždy skontrolujte, či nie je zariadenie poškodené alebo či nemá poškodené časti. Skontrolujte, či nie sú rozbité jeho časti a či nie sú poškodené vypínače alebo iné diely, ktoré by mohli ovplyvniť jeho prevádzku.
- ◆ Nepoužívajte toto zariadenie, ak je akákoľvek jeho časť poškodená alebo ak nepracuje správne.

- ◆ Nikdy sa nepokúšajte nastavovať výšku kosenia, ak je motor v chode alebo ak je bezpečnostný kľúč zasunutý vo vypínači.
- ◆ Ak dôjde k zastaveniu kosačky, pred pokusom o vyčistenie výstupného otvoru alebo pred odstránením akéhokoľvek predmetu, ktorý sa nachádza pod žacím ústrojenstvom, uvoľnite rukoväť pojazdu, aby došlo k vypnutiu kosačky, počkajte na zastavenie noža a vyberte bezpečnostný kľúč.
- ◆ Udržujte ruky v bezpečnej vzdialenosti od priestoru kosenia.
- ◆ Dbajte na to, aby boli nože stále ostré. Pri manipulácii s nožom kosačky používajte vždy rukavice.
- ◆ Ak používate zberný kôš na trávu, často ho kontrolujte, či nie je nadmerne opotrebovaný alebo poškodený. Ak je nadmerne opotrebovaný, z bezpečnostných dôvodov ho vymeňte.
- ◆ Buďte veľmi opatrní, ak cúvate alebo priťahujete kosačku smerom k sebe.
- ◆ Nevkladajte ruky alebo nohy do blízkosti kosačky alebo priamo pod kosačku. Stále dbajte na to, aby nedošlo k upchatiu otvoru na odvod pokosenej trávy.
- ◆ Vyčistite plochu, na ktorej sa kosačka použije, od predmetov, ako sú kamene, konáre, drôty, hračky, kosti atď., aby nemohlo dôjsť k ich vymršteniu nožom kosačky. Predmety vymrštené nožom kosačky môžu spôsobiť vážne zranenie. Ak je motor v chode, stojte vždy za rukoväťou kosačky.
- ◆ Neobsluhujte túto kosačku, ak ste bosí alebo ak máte iba sandále. Vždy používajte pevnú obuv.
- ◆ Neťahajte kosačku smerom dozadu, ak to nie je absolútne nutné. Pred a počas cúvania sa vždy pozerajte dole a za seba.
- ◆ Nikdy nesmerujte pokosený materiál na iné osoby. Nesmerujte pokosený materiál na stenu alebo na inú prekážku. Materiál sa môže odraziť späť na obsluhu. Pri prechádzaní cez štrkové plochy uvoľnite rukoväť pojazdu, aby došlo k vypnutiu kosačky a počkajte na zastavenie noža.
- ◆ Nepoužívajte túto kosačku bez kompletne zloženého zberného koša, krytu výstupného otvoru,



zadného krytu alebo iného riadne nainštalovaného a funkčného bezpečnostného ochranného zariadenia. Pravidelne kontrolujte všetky kryty a bezpečnostné ochranné zariadenia, aby bol zaistený ich bezchybný prevádzkový stav, aby riadne pracovali a plnili svoju určenú funkciu. Pred ďalším použitím kosačky vymeňte poškodené kryty alebo iné bezpečnostné zariadenia.

- ◆ Nikdy nenechávajte bez dozoru kosačku, ktorá je v chode. Ak budete musieť nechať kosačku bez dozoru, vždy vyberte bezpečnostný kľúč.
- ◆ Pred čistením kosačky, pred odobratím zberného koša, pred odstránením materiálu zo zaneseného výstupného otvoru, pred akýmkoľvek nastavovaním, opravami alebo úkonmi údržby alebo pred opustením kosačky vždy uvoľnite rukoväť pojazdu, aby došlo k zastaveniu motora, počkajte, kým nedôjde k úplnému zastaveniu noža a nakoniec vyberte bezpečnostný kľúč.
- ◆ Používajte kosačku iba za denného svetla alebo pri kvalitnom umelom osvetlení, keď sú predmety nachádzajúce sa v ceste noža kosačky jasne viditeľné aj z miesta obsluhy tejto kosačky.
- ◆ Nepracujte s touto kosačkou, ak ste pod vplyvom alkoholu alebo drog a ak ste unavení alebo chorí. Vždy dávajte pozor, sledujte, čo robíte a používajte zdravý rozum.
- ◆ Nepracujte v nebezpečných prostrediach. Nikdy nepracujte s touto kosačkou na vlhkej alebo mokrej tráve a nikdy ju nepoužívajte v daždi. Vždy udržiajte pevný postoj, choďte, nikdy nehovorte.
- ◆ Ak začne táto kosačka nadmerne vibrovať, uvoľnite rukoväť pojazdu, počkajte, kým nedôjde k úplnému zastaveniu noža a vyberte bezpečnostný kľúč. Potom ihneď vyhľadajte príčinu poruchy. Vibrácie sú základnou výstrahou pred problémami. V prípade abnormálnych vibrácií postupujte podľa pokynov uvedených v časti „Poruchy a postupy na ich odstránenie“.
- ◆ Pri práci s touto kosačkou vždy používajte správnu ochranu zraku a respirátor.

- ◆ Použitie akéhokoľvek príslušenstva alebo doplnkov, ktoré sa neodporúčajú na použitie s touto kosačkou, môže byť nebezpečné. Používajte iba príslušenstvo schválené spoločnosťou BLACK+DECKER
- ◆ Pri práci s touto kosačkou nikdy nepreceňujte svoje sily. Pri práci s touto kosačkou vždy udržiajte pevný postoj a rovnováhu.
- ◆ Na svahoch pracujte po vrstevniciach, nikdy nie smerom hore a dole. Na svahoch venujte špeciálnu pozornosť situáciám, keď meníte smer jazdy.
- ◆ Dávajte pozor na diery, vyjazdené koľaje, vyvýšeniny, kamene alebo iné skryté predmety. Nerovný terén môže spôsobiť pošmyknutie a následný pád.  
Vo vysokej tráve sa môžu ukrývať prekážky.
- ◆ Nekoste mokrá trávu a nekoste trávnik na príliš strmých svahoch. Zlá stabilita môže spôsobiť pošmyknutie a následný pád.
- ◆ Nekoste v blízkosti svahov, priekop alebo násypov. Mohlo by dôjsť k strate rovnováhy alebo pevného postoja.

- ◆ Pred uložením nechajte kosačku celkom vychladnúť.

### **Bezpečnosť ostatných osôb**

- ◆ Toto zariadenie nie je určené na použitie osobami (vrátane detí) so zníženými fyzickými, zmyslovými alebo duševnými schopnosťami, alebo s nedostatkom skúseností a znalostí, ak týmto osobám nebol stanovený dohľad, alebo ak im neboli poskytnuté inštrukcie týkajúce sa použitia zariadenia osobou zodpovednou za ich bezpečnosť.
- ◆ Deti musia byť pod dozorom, aby sa zaistilo, že sa s týmto zariadením nebudú hrať.

### **Zvyškové riziká**

Ak sa náradie používa iným spôsobom, než je uvedené v priložených bezpečnostných varovaniach, môžu sa objaviť dodatočné zvyškové riziká. Tieto riziká môžu vzniknúť v dôsledku nesprávneho použitia, dlhodobého použitia atď.

Napriek tomu, že sa dodržiavajú príslušné bezpečnostné predpisy a používajú sa bezpečnostné zariadenia, určité zvyškové riziká nemôžu byť vylúčené. Tieto riziká sú nasledujúce:

- ◆ Zranenia spôsobené kontaktom s akoukoľvek rotujúcou alebo pohybujúcou sa časťou.
- ◆ Zranenia spôsobené pri výmene dielov, nožov alebo príslušenstva.
- ◆ Zranenia spôsobené dlhodobým použitím náradia. Ak používate akékoľvek náradie dlhší čas, zaistite, aby sa robili pravidelné prestávky.
- ◆ Poškodenie sluchu.
- ◆ Zdravotné riziká spôsobené vdychovaním prachu vytváraného pri použití zariadenia (príklad: práca s drevom, najmä s dubovým, bukovým a MDF).

## Výstražné symboly

Na zariadení je možné nájsť nasledujúce výstražné symboly:



**Varovanie!** Pred použitím si riadne preštudujte tento návod.



Nevystavujte toto náradie dažďu alebo prostrediu s vysokou vlhkosťou.



**Dávajte pozor na ostré nože.**

Vždy vyberte bezpečnostný kľúč pred čistením kosačky,



pred odobratím zberného koša, pred odstránením materiálu zo zaneseného výstupného otvoru, pred akýmkoľvek nastavením, opravami alebo úkonmi údržby alebo pred opustením kosačky.

Dávajte pozor na odlietavajúce predmety. Udržujte ostatné osoby mimo pracovného priestoru.



Používajte ochranu zraku.



Po vypnutí motora sa budú nože ešte chvíľu otáčať.



Smernica 2000/14/ES týkajúca sa zaručeného akustického výkonu.

## Ďalšie bezpečnostné pokyny pre akumulátory a nabíjačky

### Akumulátor

- ◆ Akumulátory sa nikdy nepokúšajte rozoberať.
- ◆ Zabráňte kontaktu akumulátora s vodou.
- ◆ Nevystavujte akumulátory nadmernej teplote.

- ◆ Neskladujte akumulátory na miestach, kde môže teplota presiahnuť 40 °C.
- ◆ Nabíjajte akumulátory iba pri teplotách v rozsahu od 10 do 40 °C.
- ◆ Nabíjajte iba nabíjačkou dodanou s náradím. Použitie nesprávnej nabíjačky môže mať za následok úraz elektrickým prúdom alebo prehriatie akumulátora.
- ◆ Pri likvidácii akumulátorov sa riadte pokynmi uvedenými v časti „Ochrana životného prostredia“.
- ◆ Nepoškodzujte a nedeformujte akumulátory prepichnutím alebo nárazom, pretože hrozí riziko zranenia a požiaru.
- ◆ Poškodené akumulátory nenabíjajte.
- ◆ V extrémnych podmienkach môže dochádzať k úniku kvapaliny z akumulátora. Hneď ako zistíte únik kvapaliny z akumulátora, utrite ju starostlivo handričkou. Dbajte na to, aby sa táto kvapalina nedostala do kontaktu s pokožkou.
- ◆ Ak dôjde ku kontaktu pokožky s touto kvapalinou, alebo ak sa kvapalina dostane do očí, postupujte podľa nižšie uvedených pokynov.

**Varovanie!** Kvapalina z akumulátora môže spôsobiť zranenie osôb alebo hmotné škody. V prípade zasiahnutia pokožky opláchnite ihneď zasiahnuté miesto vodou. Ak dôjde k začervenaniu, bolesti alebo podráždeniu zasiahnutého miesta, vyhľadajte lekárske ošetrenie. Ak sa kvapalina dostane do očí, okamžite si ich začnite vyplachovať čistou vodou a vyhľadajte lekárske ošetrenie.



Nepokúšajte sa nabíjať poškodené akumulátory.

## Nabíjačky

Vaša nabíjačka je určená na prevádzku iba pod jedným napätím. Vždy skontrolujte, či napätie v elektrickej sieti zodpovedá napätiu, ktoré je uvedené na výkonovom štítku výrobku.

**Varovanie!** Nikdy sa nepokúšajte nahradiť nabíjačku priamym pripojením k sieťovej zásuvke.

- ◆ Používajte nabíjačku BLACK+-DECKER iba na nabíjanie akumulátora, ktorý bol dodaný s výrobkom. Iné akumulátory môžu prasknúť, spôsobiť zranenie alebo iné škody.

- ◆ Nikdy sa nepokúšajte nabíjať akumulátory, ktoré nie sú určené na nabíjanie.
- ◆ Ak je poškodený prírodný kábel, musí ho vymeniť výrobca alebo autorizovaný servis BLACK+DECKER, aby sa zabránilo možným rizikám.
- ◆ Zabráňte kontaktu nabíjačky s vodou.
- ◆ Nerozoberajte túto nabíjačku.
- ◆ Neskúmajte túto nabíjačku.
- ◆ V priebehu nabíjania musia byť zariadenie/náradie/akumulátor umiestnené na dobre vetranom mieste.



Táto nabíjačka nie je určená na vonkajšie použitie.



Pred použitím si pozorne prečítajte tento návod.

## Elektrická bezpečnosť



Táto nabíjačka je vybavená dvojistou izoláciou. Preto nie je nutné použitie uzemňovacieho vodiča. Vždy skontrolujte, či napätie v elektrickej sieti zodpovedá napätiu, ktoré je uvedené na výkonovom štítku výrobku. Nikdy sa nepo-

kúšajte nahradiť nabíjačku priamym pripojením k sieťovej zásuvke.

- ◆ Ak je poškodený prírodný kábel, musí ho vymeniť výrobca alebo autorizovaný servis BLACK+DECKER, aby sa zabránilo možným rizikám.

### Popis

Toto náradie sa skladá z niekoľkých alebo zo všetkých nasledujúcich častí.

1. Bezpečnostný kľúč
2. Rukoväť pojazdu
3. Odíšťovacie tlačidlo
4. Rukoväť
5. Príchytká kábla
6. Horná rukoväť
7. Rýchlopínacia svorka hornej rukoväti
8. Indikátor zaplnenia zberného koša
9. Zberný kôš
10. Spodná rukoväť
11. Rýchlopínacia svorka spodnej rukoväti
12. Pružne uložený zadný kryt
13. Rukoväť na nastavenie výšky kosenia
14. Kryt akumulátora
15. Poistka na uvoľnenie krytu akumulátora
16. Rukoväť

### Zostavenie

**Varovanie!** Pred zostavením sa uistite, či je náradie vypnuté a či je vybratý akumulátor.

#### Zostavenie zberného koša (obr. A – C)

Zberný kôš na trávu sa skladá z 3 častí a pred použitím sa musí zostaviť.

- ◆ Spojte dohromady 2 bočné časti zberného koša (9) (obr. A). Uistite sa, či sú riadne zarovnané všetky príchytky a vodidlá.
- ◆ Nasadzte a zarovnajzte na zostavenej bočnej časti horný kryt koša (17). Uistite sa, či sú riadne zarovnané všetky vodidlá a príchytky.

**Poznámka:** Dávajte pozor najmä pri zarovnávaní príchytiiek na zadnej strane zberného koša.

- ◆ Stlačte horný kryt dole, aby došlo k zaisteniu všetkých príchytiiek. Začnite tento úkon vpredu a pokračujte smerom dozadu. Uistite sa, či sú všetky príchytky riadne umiestnené na určených miestach.

### Upevnenie spodnej rukoväti (obr. D a E)

- ◆ Odoberte rýchlopúlniaciu svorku spodnej rukoväti (11) zo základne kosačky.
- ◆ Nasadte spodnú rukoväť (10) na základňu a uistite sa, či sú tri zárezy (18) na spodnej rukoväti (10) otočené smerom hore.
- ◆ Zaskrutkujte rýchlopúlniacie svorky spodnej rukoväti (11) cez spodnú rukoväť do základne kosačky. Hneď ako budú rýchlopúlniacie svorky spodnej rukoväti zaskrutkované zhruba do polovice, upnite ich (obr. E) a skontrolujte, či do seba riadne zapadajú zuby na základni a na rukoväti. Ak je spojenie medzi rukoväťou a rýchlopúlniacimi svorkami príliš tesné alebo príliš voľné, nastavte hĺbku rýchlopúlniacich svoriek a znovu ich upnite, kým nebudú zuby celkom uzatvorené.

### Upevnenie hornej rukoväti (obr. F a G)

- ◆ Pomocou rýchlopúlniacich svoriek hornej rukoväti (7) a upínacích matíc (19) pripevnite hornú rukoväť (6) k spodnej rukoväti (10), ako na uvedenom obrázku.
- ◆ Zaskrutkujte rýchlopúlniacie svorky hornej rukoväti (7) cez spodnú rukoväť do upínacích matíc (20). Hneď ako budú rýchlopúlniacie svorky hornej rukoväti zaskrutkované zhruba do polovice, upnite ich (obr. G). Ak je spojenie medzi rukoväťou a rýchlopúlniacimi svorkami príliš tesné alebo príliš voľné, nastavte hĺbku rýchlopúlniacich svoriek a znovu ich upnite, kým nebudú zuby celkom uzatvorené.

### Nastavenie výšky rukoväti (obr. H)

- ◆ Uvoľnite rýchlopúlniaciu svorku spodnej rukoväti, ako na uvedenom obrázku.
- ◆ Zdvihnite alebo spustíte rukoväť do jednej z 3 označených polôh vedľa rýchlopúlniacich svoriek spodnej rukoväti.
- ◆ Uprite rýchlopúlniacie svorky spodnej rukoväti (11) a uistite sa, či došlo k riadnemu uzatvoreniu medzi zubami rukoväti a základne. Ak je spojenie medzi rukoväťou a rýchlopúlniacimi svorkami príliš tesné alebo príliš voľné, nastavte hĺbku rýchlopúlniacich svoriek a znovu ich upnite, kým nebudú zuby celkom uzatvorené.

### Zaistenie kábla motora

Kábel motora musí byť upevnený pomocou káblvej prichytky.

- ◆ Upevnite kábel k hornej a spodnej časti rukoväti pomocou káblvých prichytiek (5)

### Nasadenie zberného koša (obr. I a J)

- ◆ Nadvihnite pružne uložený zadný kryt (12) a nasadte zberný kôš (9) na výstupky (20).

### Nastavenie výšky žacieho ústrojenstva (obr. K a L)

Vaša kosačka je vybavená systémom na jednoduché nastavenie výšky kosenia s názvom BLACK+DECKER Easy. Tento systém umožňuje nastavenie pri všetkých kolieskach súčasne.

Táto kosačka má k dispozícii šesť polôh na nastavenie výšky

noža (30 až 80 mm). Používajte meradlo na bočnej časti kosačky. Tento ukazovateľ bude indikovať nastavenú výšku pre kosenie Vášho trávnik.

Toto nastavenie môžete použiť ako referenčnú výšku pre nasledujúcu prácu, keď budete chcieť kosiť trávnik na rovnakú výšku.

- ◆ Uvoľnite rukoväť pojazdu (2), aby došlo k zastaveniu kosačky, počkajte, kým nedôjde k úplnému zastaveniu noža a vyberte bezpečnostný kľúč (1).
- ◆ Ak chcete zmeniť výšku kosenia, položte dlaň Vašej ruky na rukoväť páky (21) a vysuňte páku (13) na nastavenie výšky kosenia z drážky v kulise.
- ◆ Presuňte nastavovaciu páku (13) do požadovanej polohy a potom ju zatlačte späť do príslušnej drážky v kulise.

**Poznámka:** Uistite sa, či je žacie ústrojenstvo kosačky riadne zaistené v jednej zo šiestich polôh.

### Vloženie a vybratie akumulátora (obr. O)

#### Pred vybratím akumulátora:

- ◆ Postavte kosačku na rovnú plochu.
- ◆ Uvoľnite rukoväť pojazdu (2), aby došlo k zastaveniu kosačky, počkajte, kým nedôjde k úplnému zastaveniu noža a vyberte bezpečnostný kľúč (1).

#### Vybratie akumulátora:

- ◆ Pritiahnite poistku na uvoľnenie krytu akumulátora (15) smerom k prednej časti kosačky a zdvihnite kryt akumulátora (14) nahor.
- ◆ Vyberte akumulátor (22) z kosačky.

#### Vloženie akumulátora

- ◆ Pritiahnite poistku na uvoľnenie krytu akumulátora (15) smerom k prednej časti kosačky a zdvihnite kryt akumulátora (14) nahor.
- ◆ Vložte akumulátor (22) do kosačky. (Akumulátor je možné vložiť do kosačky iba jedným spôsobom.)

### Použitie

**Varovanie!** Nechajte náradie pracovať jeho vlastným tempom. Zamedzte preťažovaniu kosačky.

### Nabíjanie akumulátora (obr. M)

Akumulátor sa musí nabíť pred prvým použitím a vždy, keď dôjde k výraznému poklesu jeho výkonu. Akumulátor sa môže počas nabíjania zahrievať. Ide o normálny stav, ktorý neznamená žiadny problém.

**Varovanie!** Nenabíjajte akumulátor, ak okolitá teplota klesne pod 10 °C alebo ak presiahne 40 °C. Odporúčaná teplota prostredia na nabíjanie: približne 24 °C.

**Poznámka:** Nabíjačka nebude nabíjať akumulátor, ak je teplota jeho článku nižšia než zhruba 0 °C alebo vyššia než 40 °C.

**Akumulátor by ste mali ponechať v nabíjačke a nabíjačka ju začne automaticky nabíjať, hneď ako teplota ohrevom či ochladením dosiahne povolený rozsah.**



- ♦ Ak chcete akumulátor (22) nabiť, vložte ho do nabíjačky (23). Akumulátor je možné vložiť do nabíjačky iba jedným spôsobom. Nepoužívajte nadmernú silu. Uistite sa, či je akumulátor v nabíjačke riadne usadený.
- ♦ Pripojte nabíjačku k sieti a zapnite ju. Indikátor nabíjania (24) bude nepretržite zeleno blikať (pomaly). Nabíjanie bude ukončené, hneď ako začne indikátor nabíjania (24) neprerušovane zeleno svietiť. Akumulátor je možné ponechať v nabíjačke so svietiacou LED diódou neobmedzene dlhý čas. Svetliaca LED dióda prejde pri občasnom dobíjaní akumulátora z trvale svietiacej zelenej na blikajúcu zelenú (nabíjanie). Indikátor nabíjania (24) bude svietiť tak dlho, kým bude akumulátor vložený do nabíjačky, ktorá je pripojená k sieti.
- ♦ Vybité akumulátory nabite do 1 týždňa. Prevádzková životnosť akumulátora sa značne skráti, ak je skladovaný vo vybitom stave.

### Ponechanie akumulátora v nabíjačke

Akumulátor je možné ponechať v nabíjačke so svietiacou LED diódou neobmedzene dlhý čas. Nabíjačka bude akumulátor udržiavať v úplne nabitom stave.

### Diagnostická funkcia nabíjačky

Ak deteguje nabíjačka vybitý alebo poškodený akumulátor, indikátor nabíjania (24) začne rýchlo červeno blikať. Postupujte nasledovne:

- ♦ Vyberte akumulátor (22) z nabíjačky a vložte ho späť.
- ♦ Ak bude kontrolka nabíjania červeno blikať stále rovnako rýchlo, použite iný akumulátor, aby ste sa uistili, či nabíjačka pracuje správne.
- ♦ Ak prebieha nabíjanie iného akumulátora správne, pôvodný je poškodený a mali by ste ho vrátiť autorizovanému servisu, kde sa zaisť jeho recyklácia.
- ♦ Ak je pri použití iného akumulátora indikácia rovnaká ako pri pôvodnom akumulátore, zverte kontrolu a testovanie nabíjačky autorizovanému servisu.

**Poznámka: Skúška, ktorá určí, či je akumulátor poškodený, môže trvať až 30 minút. Ak je akumulátor príliš horúci alebo ak je príliš studený, LED dióda bude striedavo pomaly a rýchlo červeno blikať.**

### Indikátor stavu nabitia (obr. N)

Akumulátor je vybavený indikátorom stavu nabitia. Používa sa na zobrazenie stavu nabitia akumulátora počas jeho použitia a v priebehu nabíjania.

- ♦ Stlačte tlačidlo indikátora stavu nabitia (25).

### Bezpečnostný kľúč (obr. P)

Vyberte bezpečnostný kľúč v nasledujúcich prípadoch:

- ♦ Kedykoľvek necháte kosačku bez dozoru.
- ♦ Pred odstránením nahromadeného materiálu.
- ♦ Pred kontrolou, čistením alebo akoukoľvek prácou na kosačke.

- ♦ Po náraze do cudzieho predmetu.
- ♦ Ak začne kosačka abnormálne vibrovať.

### Zapnutie a vypnutie (obr. P a Q)

**Varovanie!** Pohybujúci sa ostrý nôž. Nikdy sa nepokúšajte zrušiť funkciu systému tohto vypínača a bezpečnostného kľúča, pretože by mohlo dôjsť k vážnemu zraneniu.

#### Zapnutie

- ♦ Zasuňte bezpečnostný kľúč (1) celkom do vypínača.
- ♦ Stlačte odisťovacie tlačidlo (3) na hornej časti vypínača.
- ♦ Pritiahnite rukoväť pojazdu (2) smerom k rukoväti (4).

#### Vypnutie

- ♦ Ak chcete kosačku zastaviť, uvoľnite rukoväť pojazdu (2). Hneď ako sa rukoväť pojazdu (2) vráti do pôvodnej polohy, bude aktivovaný mechanizmus automatickej brzdy. Motor je elektricky zabrzdzený a nôž kosačky sa zastaví do 3 sekúnd alebo skôr.

### Indikátor zaplnenia zberného koša (obr. R)

Táto kosačka je vybavená zariadením, ktoré Vám umožní ľahko sledovať, kedy bude zberný kôš zaplnený a kedy bude nutné jeho vyprázdnenie.

- ♦ Ak je kosačka v prevádzke a ak bude zberný kôš prázdny, tento indikátor bude v otvorenej polohe (26).
- ♦ Ak je kosačka v prevádzke a ak bude zberný kôš plný, tento indikátor bude v zatvorenej polohe (27).

### Rady na optimálne použitie

- ♦ Trávniky by sa mali pokosiť prvýkrát na jar, keď má trávnik výšku zhruba od 63 do 76 mm. Príliš skoré kosenie na začiatku sezóny obmedzí rast koreňového systému trávnik, ktorý sa automaticky obnovuje každú jar. Nový trávnik by sa mal pokosiť, ak je jeho výška zhruba 63 mm.
- ♦ Nekoste príliš veľkú časť stebiel trávy počas jedného kosenia. Nikdy nekoste viac než 1/3 výšky stebiel trávy počas každého kosenia. Kosenie príliš blízko pri koreňoch spôsobuje šok citlivým stebľám trávnik, čo vedie k vzniku plytkého koreňového systému, pre ktorý bude ťažšie získať prístup k vode obsiahnutej v pôde.
- ♦ Koste trávnik, ak je suchý, aby ste zabránili zlepovaniu vlhkej trávy. Ak máte možnosť, ideálnym časom na kosenie je neskoré odpoľudnie, a to nielen preto, že je tráva suchá, ale tiež preto, že citlivá časť trávy po čerstvom pokosení nebude vystavená intenzívnemu slnečnému žiareniu.
- ♦ Udržujte nôž kosačky dostatočne ostrý, aby bol zaručený čistý a pekný strih trávnik. Tak sa zároveň zvýši výkon kosačky a zdokonalí sa vzhľad Vášho trávnik. Tupý nôž spôsobuje rozbitie a potlačenie hornej časti stebiel trávnik. Tak dochádza k oslabeniu zdravého rastu Vášho trávnik a zvyšuje sa náchylnosť trávnik na choroby. Ak sú horné časti stebiel trávnik potlačené, bude dochádzať k ich zhnednutiu, ktoré Vášmu trávniku dodá nezdravý vzhľad. Tupý nôž môže tiež spôsobovať vyťahovanie mladých sadenic z pôdy.

- ◆ Pokúste sa kosiť trávnik na rovnomernú výšku. Aj keď je niekedy nutné, aby ste menili výšku kosenia trávnik v závislosti od ročného obdobia, rovnomerná výška kosenia vytvára zdravší a krajší trávnik so všeobecne menším výskytom buriny. Počas obdobia rýchleho rastu koste v kratších intervaloch. Časté kosenie zaručuje, že nižšiu a menej atraktívnu časť trávnik nebude vidieť.
- ◆ Ak bude Váš trávnik rásť príliš dlho, napríklad počas Vašej dovolenky, pri poslednom kosení pred Vaším odjazdom znížte výšku na kosačke o jednu alebo dve polohy. Ďalšie kosenie na obvyklú výšku o niekoľko dní neskôr uvedie Váš trávnik späť do požadovaného stavu. Zmena výšky kosenia je jednoduchá vďaka systému na nastavenie výšky kosenia BLACK+DECKER One Touch, ktorý umožňuje súčasné nastavenie výšky pri všetkých štyroch kolieskach.
- ◆ Počas jari alebo na jeseň, alebo po narušení plánu kosenia, bude tráva dlhšia a hrubšia. Ak dochádza opakovane k zníženiu otáčok počas kosenia, skúste nastaviť žacie ústrojenstvo na väčšiu výšku. Nadmerné zaťaženie motora môže viesť k nerovnomernému koseniu, rýchlejšiemu vybitiu akumulátora a môže spôsobiť preťaženie motora a jeho následné zastavenie.
- ◆ Existujú tri dobré rady, ako zlepšiť vzhľad Vášho trávnik: Meňte často smer kosenia. Na svahoch koste vo vodorovnom smere (je to aj bezpečnejšie) a nezabudnite prekrývať trasu po každom prejazde kosačky.

### Rady na kosenie

- Poznámka** Vždy skontrolujte priestor, kde budete kosačku používať a odstráňte všetky kamene, konáre, drôty, kosti a iné predmety, ktoré by mohli byť rotujúcim nožom vymrštené.
- ◆ Na svahoch koste po vrstevniciach, nikdy smerom hore a dole. Na svahoch venujte špeciálnu pozornosť situáciám, keď meníte smer jazdy. Nekoste na veľmi prikrých svahoch. Vždy udržiajte správny postoj.
  - ◆ Uvoľnite rukoväť pojazdu (2), ak chcete kosačku vypnúť pri prechádzaní cez štrkové povrchy, aby nedošlo k vymršteniu kameňov rotujúcim nožom.
  - ◆ Ak kosíte na nerovnom povrchu alebo kosíte vysokú trávu, nastavte kosačku do najvyššej novej polohy. Odstránenie príliš veľkej časti stebiel trávy naraz môže spôsobiť preťaženie motora, pri ktorom môže dôjsť k zastaveniu kosačky. Postupujte podľa časti Poruchy a ich odstránenie.

Ak sa počas obdobia rýchleho rastu trávnik používa zberný kôš (9), pokosená tráva bude mať tendenciu upchávať výstupný otvor.

- ◆ Uvoľnite rukoväť pojazdu (2), aby došlo k zastaveniu kosačky a vyberte bezpečnostný kľúč (1).
- ◆ Odoberte zberný kôš (9) a straste pokosenú trávu do jeho zadnej časti.

- ◆ Odstráňte všetky zvyšky trávy alebo iné nečistoty, ktoré môžu byť nahromadené v blízkosti výstupného otvoru.
- ◆ Nasaďte zberný kôš (9) na kosačku.

Ak začne kosačka abnormálne vibrovať:

- ◆ Okamžite uvoľnite rukoväť pojazdu (2), aby došlo k zastaveniu kosačky a vyberte bezpečnostný kľúč (1) a akumulátor (22).
  - ◆ Pokúste sa zistiť príčinu vibrácií. Vibrácie sú varovaním. Nepoužívajte preto kosačku, kým sa v servise neskontroluje. Postupujte podľa pokynov v časti Poruchy a ich odstránenie.
- Poznámka** Ak ponecháte kosačku bez dozoru, a to aj v prípade, keď pôjde o krátku chvíľu, vždy uvoľnite rukoväť pojazdu, aby došlo k zastaveniu kosačky a vyberte bezpečnostný kľúč. Nasledujúce pokyny Vám pomôžu zaistiť optimálny prevádzkový čas Vašej kosačky napájanej akumulátorom:
- ◆ Znížte rýchlosť na miestach, kde je tráva príliš vysoká alebo hrubá.
  - ◆ Nekoste trávnik, ak je tráva vlhká.
  - ◆ Koste trávnik často, a to najmä počas obdobia rýchleho rastu.

### Údržba

Vaše náradie BLACK+DECKER bolo skonštruované tak, aby pracovalo dlhý čas s minimálnymi nárokmi na údržbu. Pravidelná starostlivosť o výrobok/náradie a jeho pravidelné čistenie Vám zaistia jeho bezproblémový chod.

Vaša nabíjačka nevyžaduje žiadnu údržbu okrem pravidelného čistenia.

**Varovanie!** Pred vykonávaním akejkoľvek údržby náradia napájaného prívodným káblom alebo akumulátorom:

- ◆ Zariadenie/náradie vypnite a odpojte od elektrickej siete.
- ◆ Alebo zariadenie/náradie vypnite a vyberte z neho akumulátor, ak je zariadenie/náradie vybavené odoberateľným akumulátorom.
- ◆ Alebo ak nie je možné akumulátor vybrať, nechajte zariadenie v chode, kým nedôjde k úplnému vybitiu akumulátora.
- ◆ Pred čistením nabíjačky odpojte nabíjačku od siete. Vaša nabíjačka nevyžaduje žiadnu údržbu okrem pravidelného čistenia.
- ◆ Vetracie otvory zariadenia/náradia a nabíjačky pravidelne čistíte mäkkou kefou alebo suchou handričkou.
- ◆ Pomocou vlhkej handričky pravidelne čistíte kryt motora. Nepoužívajte žiadne abrazívne čistiace prostriedky alebo rozpúšťadlá.
- ◆ Pomocou tupej škrabky pravidelne odstraňujte zo spodnej strany krytu trávu a iné nahromadené nečistoty.

### Demontáž a montáž noža (obr. S, T a U)

**Varovanie!** Nedotýkajte sa noža kosačky, kým nedôjde k vybratiu bezpečnostného kľúča a k úplnému zastaveniu noža.

- ◆ Uvoľnite rukoväť pojazdu (2), aby došlo k zastaveniu kosačky, počkajte, kým nedôjde k úplnému zastaveniu noža a vyberte bezpečnostný kľúč (1).



- ♦ Odrežte si kúsok dreva (zhruba 50 × 100 × 600 mm), ktorý použijete na zablokovanie noža, aby ste zabránili jeho otáčaniu pri povolovaní prírubovej matice (29).
- ♦ Otočte kosačku na bok.

**Varovanie!** Používajte rukavice a vhodnú ochranu zraku. Dávajte pozor na ostré hrany noža.

- ♦ Použite pripravené drevo (28) na zablokovanie noža a povolte prírubovú maticu (29) pomocou kľúča 13 mm (obr. S).
- ♦ Odoberte podložku (30), nôž (31), vodidlo noža (32) a ventilátor (33) (obr. T). Skontrolujte, či nedošlo k poškodeniu vodidla noža (32) a ventilátora (33). Ak je to nutné, vymeňte ich.

Pri montáži noža sa uistite, či bude pracovná časť noža (na oboch koncoch označená šípkami) po postavení kosačky do normálnej pracovnej polohy otočená smerom k zemi.

- ♦ Nasaďte ventilátor (33). Dbajte na to, aby boli lopatky ventilátora (34) nastavené tak, aby smerovali ku kosačke.
- ♦ Nasaďte vodidlo noža (32). Dbajte na to, aby boli výstupky v tvare D (35) nastavené tak, aby smerovali od kosačky.
- ♦ Zaisťte, aby boli zarovnané plošky na ventilátore (33) a na vodidle noža (32) s ploškami na hriadeľi.
- ♦ Nasaďte nôž (31) na vodidlo noža (32) tak, aby šípky na noži smerovali von.
- ♦ Opäť použite pripravené drevo (28), aby ste zabránili otáčaniu noža (31) (obr. U).
- ♦ Nasaďte podložku (30) a prírubovú maticu (29) a potom ju utiahnite kľúčom 13 mm.

### Brúsenie noža (obr. V)

Ostrý nôž zaisť maximálny výkon kosačky. Tupý nôž nevykonáva čisté kosenie a správne mulčovanie.

**Varovanie!** Vždy sa uistite, či je vybratý bezpečnostný kľúč.

**Varovanie!** Pri demontáži, brúsení a montáži vždy používajte správnu ochranu zraku.

V normálnych prevádzkových podmienkach je dostatočné brúsiť nože dvakrát za sezónu. Piesok spôsobuje rýchle utupenie noža. Ak rastie Váš trávnik na piesčitej pôde, budete možno musieť brúsiť častejšie.

- ♦ Poškodený alebo ohnutý nôž ihneď vymeňte.

### Pri brúsení noža:

- ♦ Uistite sa, či je prebrúsený nôž stále vyvážený.
- ♦ Brúste v rovnom uhle, ako pri pôvodnom brúsení.
- ♦ Brúste pracovné hrany na oboch koncoch noža a odstráňte rovnaké množstvo materiálu na oboch koncoch.

### Brúsenie noža vo zveráku (obr. V)

- ♦ Uvoľnite rukoväť pojazdu (2), aby došlo k zastaveniu kosačky a počkajte, kým nedôjde k úplnému zastaveniu noža.
- ♦ Vyberte bezpečnostný kľúč (1) a akumulátor (22) a položte kosačku na bok.
- ♦ Demontujte z kosačky nôž (31), pozrite časť popisujúcu demontáž a montáž noža.

**Varovanie!** Používajte vhodnú ochranu zraku a rukavice. Dávajte pozor na ostré hrany noža.

- ♦ Upnite nôž (31) do zveráka.
- ♦ Opatrne brúste pracovné hrany noža jemným pilníkom alebo brúsnym kameňom a dodržujte pôvodný uhol brúsenia.
- ♦ Skontrolujte vyváženie noža, postupujte podľa pokynov v časti popisujúcej vyváženie noža.
- ♦ Namontujte nôž (31) na kosačku a riadne ho utiahnite, pozrite časť popisujúcu demontáž a montáž noža.

### Vyváženie noža (obr. W)

- ♦ Skontrolujte vyváženie noža pomocou jeho stredového otvoru. Nasuňte nôž na kliniec alebo na vhodný guľatý skrutkovač, ktorý je vodorovne upnutý vo zveráku. Ak sa začne jeden koniec noža otáčať smerom dole, opilujte túto časť noža pilníkom tak, aby ste dosiahli presné vyváženie.

### Mazanie

Nevyžaduje sa žiadne mazanie. Nemažte kolieska olejom. Tieto ložiská majú plastový povrch, ktorý nevyžaduje žiadne mazanie.

### Čistenie

- ♦ Uvoľnite rukoväť pojazdu (2), aby došlo k zastaveniu kosačky a počkajte, kým nedôjde k úplnému zastaveniu noža.
- ♦ Vyberte bezpečnostný kľúč (1).
- ♦ Pri čistení kosačky používajte iba slabý mydlový roztok a vlhkú handričku.
- ♦ Na odstránenie zvyškov pokosenej trávy, ktoré môžu byť nahromadené na spodnej časti kosačky, používajte tupý nástroj.
- ♦ Po niekoľkých použitíach kosačky skontrolujte utiahnutie všetkých odkrytých montážnych prvkov.

### Prevenia pred pôsobením korózie

Hnojivá a iné chemikálie používané na záhradách obsahujú látky, ktoré značne urýchľujú pôsobenie korózie na kov. Ak kosíte na miestach, kde sa použili hnojivá alebo iné chemikálie, kosačka sa musí po ukončení práce okamžite očistiť nasledujúcim spôsobom:

- ♦ Uvoľnite rukoväť pojazdu (2), aby došlo k zastaveniu kosačky a počkajte, kým nedôjde k úplnému zastaveniu noža.
- ♦ Vyberte bezpečnostný kľúč (1).
- ♦ Utrite všetky odkryté časti vlhkou handričkou.

### Preprava a uloženie

**Varovanie!** Rotujúci nôž môže spôsobiť vážne zranenie.

Uvoľnite rukoväť pojazdu, aby došlo k zastaveniu kosačky, vyberte bezpečnostný kľúč pred zdvíhaním, prepravou alebo uložením kosačky. Uložte kosačku na suchom mieste.

**Poznámka:** Ak je z kosačky vybratý akumulátor, kosačka už nebude tak ťažká a môže sa zdvihnúť. Nepoužívajte západku ako bod určený na zdvíhanie kosačky.

### Uloženie

Ak používate kosačku v teplých oblastiach, odporúčame Vám, aby sa akumulátor udržiaval stále nabitý, aby bol zaistený optimálny výkon.

Ak sú splnené nasledujúce podmienky, akumulátor sa môže uložiť s odpojenou nabíjačkou.

- ◆ Akumulátor je pred uložením celkom nabitý.
- ◆ Priemerná teplota na mieste uloženia akumulátora je nižšia než 10 °C.

## Poruchy a postupy na ich odstránenie

Ak Vaše náradie nepracuje správne, postupujte podľa krokov uvedených ďalej. Ak sa porucha neodstráni, spojte sa s autorizovaným servisom BLACK+DECKER.

**Varovanie!** Pred vykonávaním ďalších úkonov uvoľnite rukoväť pojazdu, aby došlo k zastaveniu kosačky, počkajte, kým nedôjde k úplnému zastaveniu noža a vyberte bezpečnostný kľúč.

Problém	Možné riešenie
<b>Kosačka nepracuje.</b>	Pred stlačením rukoväť pojazdu skontrolujte, či je vložený bezpečnostný kľúč, či je riadne usadený vo vypínači a či sa celkom stlačilo odistovacie tlačidlo.
	Uvoľnite rukoväť pojazdu, aby došlo k zastaveniu kosačky. Vyberte bezpečnostný kľúč a akumulátor, otočte kosačku na bok a skontrolujte, či sa voľne otáča nôž kosačky.
	Skontrolujte, či nie je akumulátor znečistený a či je riadne a správne vložený do kosačky.
	Bol akumulátor celkom nabitý? Stlačte tlačidlo indikátora stavu nabitia. Ak je to nutné, nabite akumulátor.
<b>Motor sa počas kosenia zastavuje.</b>	Uvoľnite rukoväť pojazdu, aby došlo k zastaveniu kosačky. Vyberte bezpečnostný kľúč a akumulátor, otočte kosačku na bok a skontrolujte, či sa voľne otáča nôž kosačky.
	Zväčšite výšku kosenia nastavením žacieho ústrojenstva do najvyššej možnej polohy a spusťte kosačku.
	Skontrolujte, či nie je akumulátor znečistený a či je riadne a správne vložený do kosačky.
	Bol akumulátor celkom nabitý? Stlačte tlačidlo indikátora stavu nabitia. Ak je to nutné, nabite akumulátor.
	Vyvarujte sa preťaženia kosačky. Znížte rýchlosť kosenia alebo zvýšte polohu žacieho ústrojenstva.
<b>Kosačka nekosi rovnomerne alebo sa príliš namáha motor.</b>	Bol akumulátor celkom nabitý? Stlačte tlačidlo indikátora stavu nabitia. Ak je to nutné, nabite akumulátor.
	Uvoľnite rukoväť pojazdu, aby došlo k zastaveniu kosačky. Vyberte bezpečnostný kľúč a akumulátor. Otočte kosačku na bok a skontrolujte nasledujúce: Nabrúsenie noža – Nôž musí byť ostrý. Či nedošlo k zaneseniu žacieho ústrojenstva a výstupného otvoru.
	Žacie ústrojenstvo môže byť nastavené príliš nízko vzhľadom na stav trávnik. Zväčšite výšku žacieho ústrojenstva.
<b>Kosačka sa ťažko tlačí.</b>	Zväčšite výšku žacieho ústrojenstva, aby sa znížil tlak žacieho ústrojenstva na trávu. Skontrolujte, či sa voľne otáča každé koliesko.

Problém	Možné riešenie
<b>Kosačka je veľmi hlučná a vibruje.</b>	Uvoľnite rukoväť pojazdu, aby došlo k zastaveniu kosačky. Vyberte bezpečnostný kľúč a akumulátor. Otočte kosačku na bok a skontrolujte nôž, aby ste sa uistili, či nie je ohnutý alebo poškodený. Ak je nôž poškodený, vymeňte ho. Použite nový originálny nôž BLACK+DECKER. Ak je poškodená spodná časť žacieho ústrojenstva, odovzdajte kosačku autorizovanému servisovi BLACK+DECKER.
	Ak nezistíte žiadne viditeľné poškodenie noža a kosačka stále vibruje: Uvoľnite rukoväť pojazdu, aby došlo k zastaveniu kosačky, vyberte bezpečnostný kľúč a akumulátor. Potom demontujte nôž. Obráťte nôž o 180 stupňov a znovu ho namontujte. Ak kosačka stále vibruje, odovzdajte ju autorizovanému servisovi BLACK+DECKER.
<b>Kosačka neodstraňuje pokosenú trávu.</b>	Zanesený výstupný otvor. Uvoľnite rukoväť pojazdu, aby došlo k zastaveniu kosačky. Vyberte bezpečnostný kľúč a akumulátor. Odstráňte z výstupného otvoru nahromadenú pokosenú trávu.
	Bolo nastavené kosenie príliš veľkej časti stoniek trávy. Zväčšite výšku žacieho ústrojenstva, aby došlo ku skráteniu odstrihnutých častí trávy.
	Plný zberný kôš. Vyprázdnite zberný kôš v kratších intervaloch.

## Ochrana životného prostredia



Triedte odpad. Tento výrobok sa nesmie likvidovať v bežnom domovom odpade.

Ak nebudete výrobok BLACK+DECKER ďalej používať alebo ak si prajete ho nahradiť novým, nelikvidujte ho spolu s bežným komunálnym odpadom. Zaisťte likvidáciu tohto výrobku v triedenom odpade.



Triedený odpad umožňuje recykláciu a opätovné využitie použitých výrobkov a obalových materiálov. Opätovné použitie recyklovaných materiálov pomáha chrániť životné prostredie pred znečistením a znižuje spotrebu surovín.

Pri kúpe nových výrobkov Vám predajne, miestne zberne odpadov alebo recyklačné stanice poskytnú informácie o správnej likvidácii elektro odpadov z domácnosti.

Spoločnosť BLACK+DECKER poskytuje službu zberu a recyklácie výrobkov BLACK+DECKER po skončení ich prevádzkovej životnosti. Ak chcete získať výhody tejto služby, odovzdajte, prosím, Váš výrobok ktorémukolvek autorizovanému zástupcovi servisu, ktorý náradie odoberie a zaisť jeho recykláciu.

Miesto najbližšieho autorizovaného servisu Black & Decker nájdete na príslušnej adrese uvedenej v tomto návode. Zoznam autorizovaných servisov Black & Decker a podrobnosti o popredajnom servise nájdete aj na internetovej adrese: [www.2helpU.com](http://www.2helpU.com)

## Akumulátor



Po ukončení ich životnosti ich likvidujte tak, aby nedošlo k ohrozeniu životného prostredia:

- ♦ Nechajte náradie v chode, kým nedôjde k úplnému vybitiu akumulátora a potom ho vyberte z náradia.
- ♦ Akumulátory typu NiCd, NiMH a Li-Ion je možné recyklovať. Uložte akumulátory do vhodného obalu, aby ste zamedzili skratu ich kontaktov. Odovzdajte ich v autorizovanom servise alebo do miestnej zberne, kde sa zrecyklujú alebo zlikvidujú tak, aby nedošlo k ohrozeniu životného prostredia.
- ♦ Zabráňte skratovaniu kontaktov akumulátora.
- ♦ Pri likvidácii nevhadzujte nepotrebné akumulátory do ohňa, pretože by mohlo dôjsť k zraneniu osôb alebo k explózií týchto akumulátorov.

### Technické údaje

		CLM3820 H 1
Napájacie napätie	V	36
Otáčky naprázdno	min <sup>-1</sup>	3 500
Hmotnosť	kg	16,2
Akumulátor		BL2036
Napájacie napätie	V	36
Kapacita	A <sub>h</sub>	2
Typ		Li-Ion
Nabíjačka		LCS36 typ 1
Napájacie napätie	V	230
Výstupné napätie	V	36
Prúd	m <sub>a</sub>	1 300
Približný čas nabíjania	hod.	1,5 – 2,0

Hodnota vibrácií pôsobiacich na ruky a paže obsluhy:  
= < 2,5 m/s<sup>2</sup>, odchýlka (K) = 1,5 m/s<sup>2</sup>.

L<sub>PA</sub> (akustický tlak) 79,5 dB(A)  
odchýlka (K) = 3 dB(A)

### Pokosená plocha:

- ♦ Táto kosačka môže pokosiť až 300 m<sup>2</sup> na jedno nabitie akumulátora s kapacitou 2 Ah.
- ♦ Táto plocha (300 m<sup>2</sup>) sa dosiahne pri použití jedného celkom nabitého akumulátora s kapacitou 2 Ah, v suchých podmienkach, s pákou na nastavenie výšky žacieho ústrojenstva v polohe 6 a v období mierneho rastu trávy.
- ♦ Vo vlhkých podmienkach, pri nastavení menšej výšky žacieho ústrojenstva alebo v období rýchleho rastu trávy môže byť táto plocha menšia než 300 m<sup>2</sup>.

## ES Vyhlásenie o zhode v rámci EÚ

SMERNICA PRE STROJOVÉ ZARIADENIA  
SMERNICA TÝKAJÚCA SA VONKAJŠIEHO HLUKU



### CLM3820 Kosačka na trávnu

Spoločnosť Black & Decker vyhlasuje, že tieto produkty popisované v technických údajoch spĺňajú požiadavky nasledujúcich noriem:

2006/42/ES, EN 60335-1:2012 +A11:2014,  
EN 60335-2-77:2010

2000/14/ES, kosačka na trávnu, L < 50 cm, Príloha VI,  
TÜV SÜD Product Service GmbH, Ridlstraße 65,  
80339 München, Germany  
Číslo úradne stanoveného orgánu: 0123

Úroveň akustického výkonu podľa normy 2000/14/ES (článok 12, príloha III, L ≤ 50 cm):

L<sub>WA</sub> (meraný akustický výkon) 91,6 dB(A)  
odchýlka (K) = 3 dB(A)

L<sub>WA</sub> (zaručený akustický výkon) 96 dB(A)

Tieto výrobky spĺňajú aj požiadavky smernice 2004/108/EC (do 19. 4. 2016), 2014/30/EÚ (od 20. 4. 2016) a 2011/65/EÚ.

Ak chcete získať ďalšie informácie, kontaktujte, prosím, spoločnosť Black & Decker na tejto adrese alebo na adresách, ktoré sú uvedené na konci tohto návodu.

Nižšie podpísaná osoba je zodpovedná za zostavenie technických údajov a vydáva toto vyhlásenie v zastúpení spoločnosti Black & Decker.

R. Laverick  
Technický riaditeľ  
Black & Decker Europe, 210 Bath Road, Slough,  
Berkshire, SL1 3YD  
United Kingdom  
28/09/2015

## Záruka

Spoločnosť Black & Decker je presvedčená o kvalite svojich výrobkov a ponúka mimoriadnu záruku. Touto zárukou získavate ďalšiu istotu. Tento prísľub záruky nemá vplyv na zákonné nároky na záruku, ani ich v žiadnom prípade neobmedzuje. Táto záruka platí vo všetkých členských štátoch EÚ a Európskej Zóne Voľného Obchodu EFTA.

Ak sa objavia na výrobku Black & Decker, v priebehu 24 mesiacov od zakúpenia, akékoľvek materiálové či výrobné vady, garantujeme v snahe o minimalizovanie Vašich starostí bezplatnú výmenu chybných dielov, opravu alebo výmenu celého výrobku za nižšie uvedených podmienok:

- ◆ Výrobok sa nepoužíval na obchodné alebo profesionálne účely a nedochádzalo k jeho prenájmu.
- ◆ Výrobok nebol vystavený nesprávnemu použitiu a nebola zanedbaná jeho predpísaná údržba.
- ◆ Výrobok nebol poškodený cudzím zavinením.
- ◆ Opravy nerobili iné osoby, než autorizovaní opravári alebo mechanici autorizovaného servisu Black & Decker.

Ak požadujete reklamáciu, budete musieť predajcovi alebo autorizovanému servisu predložiť doklad o zakúpení výrobku. Miesto Vášho najbližšieho autorizovaného servisu Black & Decker sa dozviete na adrese uvedenej na zadnej strane tohto návodu. Zoznam servisných stredísk Black & Decker a podrobnosti o popredajnom servise nájdete taktiež na internetovej adrese: **www.2helpU.com**.

Navštívte prosím našu webovú stránku

**www.blackanddecker.sk**, kde môžete zaregistrovať Váš nový výrobok BLACK+DECKER a kde nájdete všetky informácie o nových výrobkoch a špeciálne ponuky. Ďalšie informácie o značke BLACK+DECKER a o celom rade našich ďalších výrobkov nájdete na adrese **www.blackanddecker.sk**.



**STANLEY BLACK & DECKER SLOVAKIA S.R.O.**

Vysoká 2/b  
811 06 Bratislava  
Tel.: 00420 261 009 772  
Fax: 00420 261 009 784  
www.blackanddecker.sk  
obchod@sbdinc.com

**STANLEY BLACK & DECKER CZECH REPUBLIC S.R.O.**

Türkova 5b  
149 00 Praha 4  
Česká Republika  
Tel.: 00420 261 009 772  
Fax: 00420 261 009 784  
Servis: 00420 244 403 247  
www.blackanddecker.cz  
obchod@sbdinc.com

**BAND SERVIS**

Paulínska 22  
917 01 Trnava  
Tel.: 00421 335 511 063  
Fax: 00421 335 512 624  
www.bandservis.sk  
p.talajka@bandservis.sk

**BAND SERVIS**

Južná trieda 17 (budova TWD)  
040 01 Košice  
Tel.: 00421 556 233 155  
bandserviske@zoznam.sk

**BAND SERVIS**

K Pasekám 4440  
760 01 Zlín  
Tel.: 00420 577 008 550,1  
Fax: 00420 577 008 559  
www.bandservis.cz  
bandservis@bandservis.cz

**BAND SERVIS**

Kláštorského 2  
140 00 Praha 4  
Tel.: 00420 244 403 247  
Fax: 00420 241 770 167  
j.kraus@bandservis.cz  
www.bandservis.cz  
bandservis@bandservis.cz

**CZ** ZÁRUČNÍ LIST

**PL** KARTA GWARANCYJNA

**H** JÓTÁLLÁSI JEGY

**SK** ZÁRUČNÝ LIST



**CZ** měsíců  
**H** hónap

**24**

**PL** miesiące  
**SK** mesiacov

<b>CZ</b> Výrobní kód	Datum prodeje	Razítko prodejny Podpis
<b>H</b> Gyári szám	A vásárlás napja	Pecsét helye Aláírás
<b>PL</b> Numer seryjny	Data sprzedaży	Stempel Podpis
<b>SK</b> Číslo série	Dátum predaja	Pečiatka predajne Podpis

(CZ)

Adresy servisu  
Band Servis  
Klásterského 2  
CZ-140 00 Praha 4  
Tel.: 00420 244 403 247  
Fax: 00420 241 770 167

Band Servis  
K Pasekám 4440  
CZ-76001 Zlín  
Tel.: 00420 577 008 550,1  
Fax: 00420 577 008 559  
<http://www.bandservis.cz>

(H)

Black & Decker Központi  
Garanciális-és Márkaszerviz  
1163 Budapest  
(Sashalom) Thököly út 17.  
Tel.: 403-2260  
Fax: 404-0014  
[www.rotelkft.hu](http://www.rotelkft.hu)

(PL)

Adres serwisu centralnego  
ERPATECH  
ul. Bakaliowa 26  
05-080 Mościska  
Tel.: 022-8620808  
Fax: 022-8620809

(SK)

Adresa servisu  
Band Servis  
Paulínska ul. 22  
SK-91701 Trnava  
Tel.: 00421 335 511 063  
Fax: 00421 335 512 624

(CZ) Dokumentace záruční opravy

(PL) Przebieg napraw gwarancyjnych

(H) A garanciális javítás dokumentálása

(SK) Záznamy o záručných opravách

CZ	Číslo	Datum příjmu	Datum zakázky	Číslo zakázky	Závada	Razítko Podpis
H	Sorszám	Bejelentés időpontja	Javítási időpont	Javítási munkalapszám	Hiba jelleg oka	Pecsét Aláírás
	Jótállás új határideje					
PL	Nr.	Data zgłoszenia	Data naprawy	Nr. zlecenia	Przebieg naprawy	Stempel Podpis
SK	Číslo dodávky	Dátum nahlásenia	Dátum opravy	Číslo objednávky	Popis poruchy	Pečiatka Podpis