

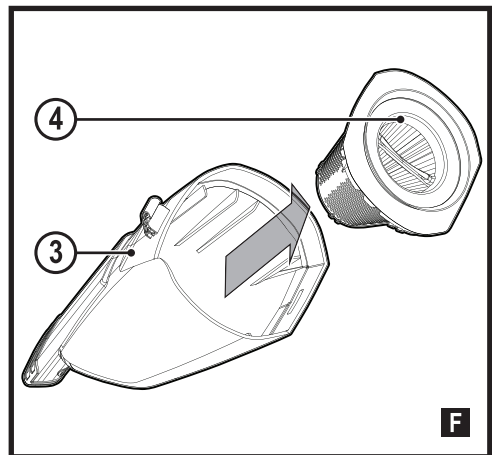
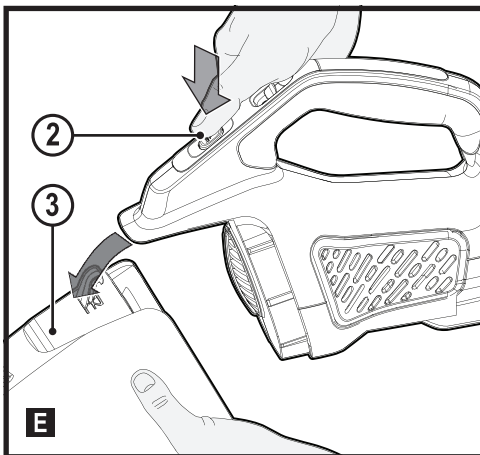
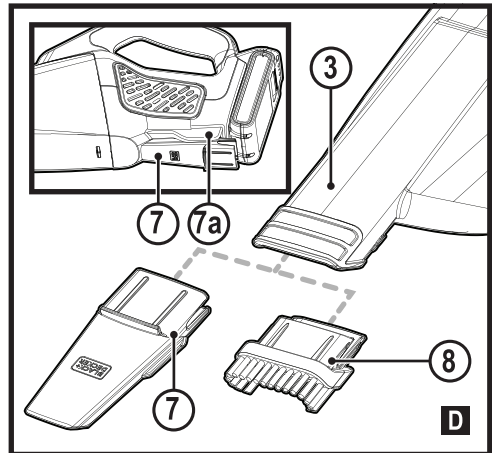
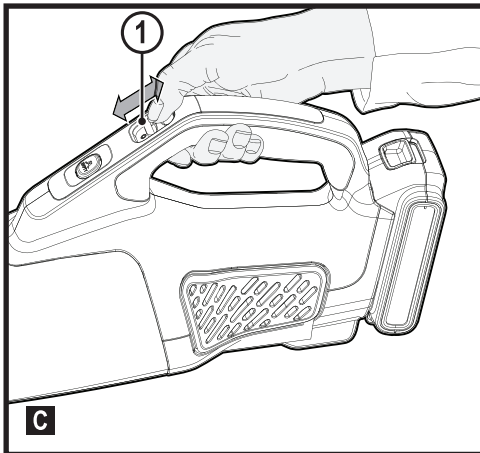
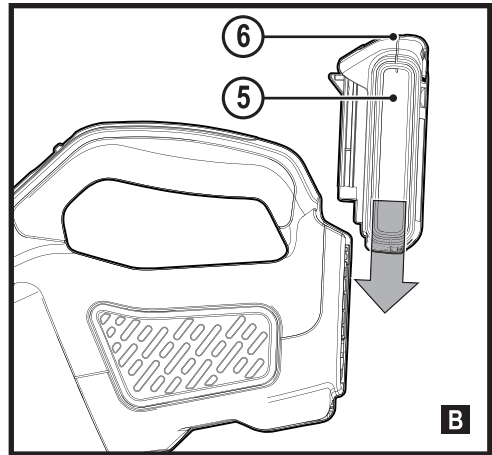
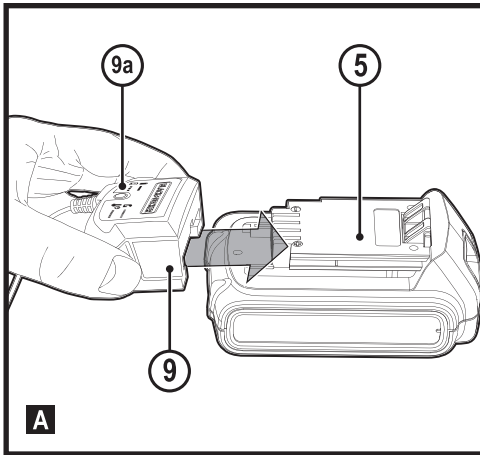
Upozornění!
Určeno pro kutily.

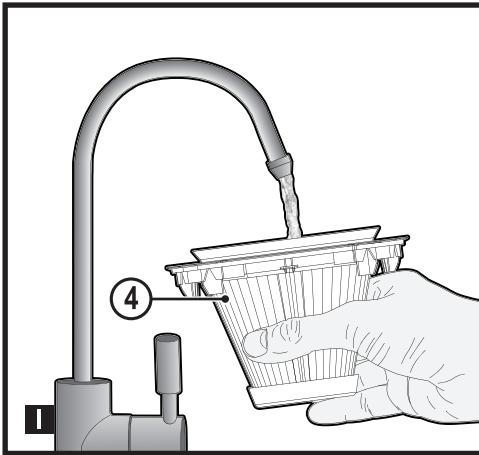
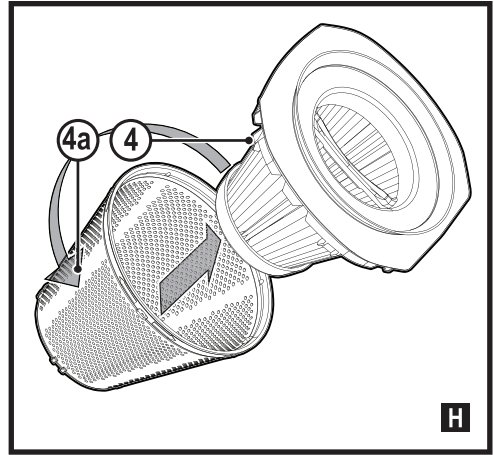
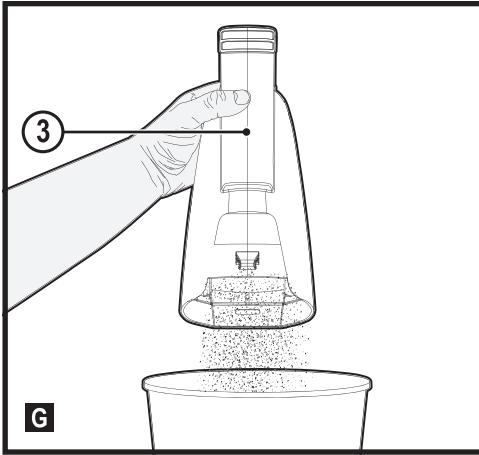
588784 - 00 CZ

Přeloženo z původního návodu

www.blackanddecker.eu

BCHV001





Použití výrobku

Váš ruční vysavač BLACK+DECKER BCHV001 je určen pro nenáročné suché vysávání. Tento výrobek je určen pouze pro spotřebitelské použití v domácnostech.

Bezpečnostní pokyny



Varování! Přečtěte si všechny pokyny a bezpečnostní výstrahy.

Nedodržení níže uvedených varování a pokynů může vést k způsobení úrazu elektrickým proudem, k vzniku požáru nebo k vážnému zranění.



Varování! Při použití elektrického nářadí napájeného baterií musí být vždy dodržovány základní bezpečnostní pokyny, včetně následujících, abyste snížili riziko vzniku požáru, riziko úniků kapaliny z baterií, riziko zranění nebo materiálních škod.

- ◆ Před použitím výrobku si pečlivě pročtěte tento návod.
- ◆ Určené použití je popsáno v tomto návodu. Použití jiného příslušenství nebo přídavného zařízení a provádění jiných pracovních operací, než je

doporučeno tímto návodem, může představovat riziko zranění osob.

- ◆ Ušchovejte tento návod pro další použití.

Použití výrobku

- ◆ Nepoužívejte toto zařízení pro odstraňování kapalin nebo materiálů, které by se mohly vznítit.
- ◆ Nepoužívejte toto zařízení v blízkosti vody.
- ◆ Neponořujte toto zařízení do vody.
- ◆ Nikdy netahejte za napájecí kabel nabíječky, abyste odpojili nabíječku od síťové zásuvky. Ved'te kabel tak, aby nepřecházel přes ostré hrany nebo horké a mastné povrchy.
- ◆ Udržujte vlasy, volné části oděvu, prsty a všechny části těla v bezpečné vzdálenosti od otvorů a pohybujících se dílů.
- ◆ Nepoužívejte vysavač bez vaku na prach nebo bez řádně vložených filtrů.

Kontroly a opravy

- ◆ Před použitím zkontrolujte, zda na tomto zařízení nejsou žádné poškozené nebo vadné části. Zkontrolujte, zda nejsou rozbity jeho části a zda nejsou poškozeny spínače nebo jiné díly, které by mohly ovlivnit jeho provoz.
- ◆ Nepoužívejte toto zařízení, je-li jakákoli jeho část poškozena.
- ◆ Poškozené a zničené díly nechejte opravit nebo vyměnit v autorizovaném servisu.
- ◆ Pravidelně kontrolujte, zda není poškozen kabel nabíječky. Je-li kabel nabíječky poškozen nebo zničen, nabíječku vyměňte.
- ◆ Nikdy se nepokoušejte demontovat nebo vyměnit jiné díly než ty, které jsou uvedeny v tomto návodu.

Bezpečnost ostatních osob

- ◆ Toto zařízení mohou používat osoby starší 8 let a osoby se sníženými fyzickými, smyslovými či duševními schopnostmi nebo s nedostatkem zkušeností a znalostí, budou-li pod dozorem zkušené osoby, nebo pokud

byly seznámeny s bezpečným použitím a pokud pochopily, jaké nebezpečí hrozí při jeho použití.

- ◆ S tímto výrobkem si nesmí hrát děti. Čištění a užitelská údržba nesmí být prováděny dětmi bez dozoru.

Doplňkové bezpečnostní pokyny

Po použití

- ◆ Před čištěním nabíječky nebo nabíjecí základny odpojte nabíječku od sítě.
- ◆ Není-li nářadí používáno, musí být uloženo na suchém místě.
- ◆ K uloženému nářadí nesmí mít přístup děti.
- ◆ Před použitím je velmi důležité, aby byl filtr a předfiltr správně usazený.
- ◆ Při instalaci umístěte nádobu na nečistoty (3) na přední část jednotky a silou zajistěte na místě.

Zbytková rizika

Je-li toto nářadí používáno jiným způsobem, než je uvedeno v přiložených bezpečnostních varováních, mohou se objevit

dodatečná zbytková rizika. Tato rizika mohou vzniknout v důsledku nesprávného použití, dlouhodobého použití atd.

Přestože jsou dodržovány příslušné bezpečnostní předpisy a jsou používána bezpečnostní zařízení, určitá zbytková rizika nemohou být vyloučena.

Tato rizika jsou následující:

- ◆ Zranění způsobená kontaktem s jakoukoli rotující nebo pohyblivou částí.
- ◆ Zranění způsobená kontaktem s jakoukoli horkou částí.
- ◆ Zranění způsobená při výměně jakýchkoli dílů nebo příslušenství.
- ◆ Zranění způsobená dlouhodobým použitím zařízení. Používáte-li jakékoli zařízení delší dobu, zajistěte, aby byly prováděny pravidelné přestávky.
- ◆ Poškození sluchu.
- ◆ Zdravotní rizika způsobená vdechováním prachu vytvářeného při použití náradí (příklad: práce se dřevem, zejména s dubovým, bukovým a MDF).

Baterie a nabíječky

Baterie

(Ize zakoupit samostatně)

- ◆ Nabíjecí baterie musí být před nabíjením z tohoto zařízení vyjmuty.
- ◆ Baterie musí být vloženy se správnou polaritou.
- ◆ Vybité baterie musí být ze zařízení vyjmuty a musí být bezpečně zlikvidovány.
- ◆ Musí-li být toto zařízení uloženo na delší dobu, musí z něj být vyjmuty baterie.
- ◆ Napájecí kontakty nesmí být zkratovány.
- ◆ Baterii nikdy ze žádného důvodu nerozebírejte.
- ◆ Zabraňte kontaktu baterie s vodou.
- ◆ Nevystavujte baterii nadměrné teplotě.
- ◆ Neskladujte baterie na místech, kde může teplota přesáhnout 40 °C.
- ◆ Nabíjejte baterie pouze při teplotách v rozsahu od 10 °C do 40 °C.
- ◆ Nabíjení provádějte pouze nabíječkou dodanou se

zařízením/náradím. Použití nesprávné nabíječky může mít za následek úraz elektrickým proudem nebo přehřátí baterie.

- ◆ Při likvidaci baterií se vždy řiďte pokyny, které jsou uvedeny v části „Ochrana životního prostředí“.
- ◆ Nepoškozujte a nedeformujte baterii propíchnutím nebo nárazem, protože hrozí riziko způsobení zranění a požáru.
- ◆ Nenabíjejte poškozené baterie.
- ◆ V extrémních podmínkách může z baterie unikat kapalina. Jakmile zjistíte únik kapaliny z baterie, pečlivě ji otřete hadříkem. Dbejte na to, aby se tato látka nedostala do kontaktu s pokožkou.
- ◆ Dojde-li k potřísnění pokožky touto kapalinou nebo dostane-li se kapalina do očí, postupujte podle níže uvedených pokynů.

Varování! Kapalina z baterie může způsobit zranění osob nebo hmotné škody. V případě potřísnění pokožky zasažené místo okamžitě opláchněte vodou. Dojde-li k zrudnutí, bolesti nebo podráždění zasaženého místa, vyhledejte lékařské ošetření.

Pokud se kapalina dostane do očí, okamžitě si je začněte vyplachovat čistou vodou a vyhledejte lékařské ošetření.

Nabíječky

(lze zakoupit samostatně)

Vaše nabíječka je určena pro provoz pouze pod jedním napětím. Vždy zkontrolujte, zda se napájecí napětí v síti shoduje s napájecím napětím na výrobním štítku a s hodnotami v tabulce s technickými údaji.

Varování! Nikdy se nepokoušejte nahradit nabíječku přímým připojením k síťové zásuvce.


- ◆ Používejte nabíječku BLACK+DECKER pouze k nabíjení baterie, která byla dodána s výrobkem. Jiné baterie mohou prasknout a způsobit zranění nebo jiné škody.
- ◆ Nikdy se nepokoušejte nabíjet baterie, které nejsou k nabíjení určeny.
- ◆ Je-li poškozen napájecí kabel, musí být vyměněn výrobcem nebo v autorizovaném servisu BLACK+DECKER, aby bylo zabráněno možným rizikům.


- ◆ Zabraňte kontaktu nabíječky s vodou.
- ◆ Nesnažte se nabíječku demontovat.
- ◆ Nepokoušejte se do nabíječky proniknout.
- ◆ V průběhu nabíjení musí být zařízení/nářadí/baterie umístěny na dobře větraném místě.

Elektrická bezpečnost

Vaše nabíječka je určena pro provoz pouze pod jedním napětím. Vždy zkontrolujte, zda napětí v elektrické síti odpovídá napětí uvedenému na výkonovém štítku. Nikdy se nepokoušejte nahradit nabíječku přímým připojením k síťové zásuvce.

Symbols na nabíječce

 Před použitím výrobku si pečlivě pročtěte tento návod.


 Toto zařízení je opatřeno dvojitou izolací. Proto není nutné použití uzemňovacího vodiče. Vždy zkontrolujte, zda napájecí napětí sítě odpovídá napětí na výkonovém štítku.



Tato nabíječka není určena pro venkovní použití.

Štítky na zařízení

Na výrobku jsou společně s datovým kódem zobrazeny následující symboly.

 Před použitím výrobku si pečlivě pročtěte tento návod.

Popis

Tento výrobek se skládá z některých nebo ze všech následujících částí.

1. Vypínač (posunutím dopředu se zapne. Posunutím dozadu se vypne)
2. Uvolňovací tlačítko nádoby
3. Nádoba na nečistoty
4. Filtr
5. Baterie (baterie je obsažena pouze u verzí BCHV001C1)
6. Uvolňovací tlačítko baterie
7. Nástavec na štěrbinu
- 7a. Integrovaný úložný prostor pro nástavec na štěrbinu
8. Kartáčový nástavec

Použití

Nabíjení baterie (obr. A)

Přiložená standardní nabíječka nabije úplně vybitou baterii cca za 5 hodin

- ◆ Před vložením baterie (5) připojte zástrčku kabelu nabíječky (9) k odpovídající zásuvce.
- ◆ Vložte baterii (5) do nabíječky (9), jak je zobrazeno na obr. A.
- ◆ Zelený LED indikátor (9a) bude blikat, což bude indikovat probíhající nabíjení.
- ◆ Ukončení nabíjení je indikováno nepřerušovaným svícením zeleného LED indikátoru (9a). Baterie je zcela nabitá a může být vyjmuta z nabíječky nebo může být ponechána v nabíječce.

Poznámka: Nabíjejte vybité baterie co nejdříve po jejich použití, aby bylo zabráněno značnému zkrácení jejich provozní životnosti.

Poznámka: Baterie může být ponechána v nabíječce se svítícím zeleným LED indikátorem neomezeně dlouhou dobu. Nabíječka bude baterii udržovat ve zcela nabitém stavu.

Důležité poznámky týkající se nabíjení

- ◆ Nejdelší provozní životnosti a nejvyššího výkonu dosáhnete, bude-li baterie nabíjena v rozmezí teplot 18–24 °C. **NENABÍJEJTE** tuto baterii, je-li teplota okolního vzduchu nižší než +4,5 °C nebo vyšší než +40,5 °C. Je to velmi důležité a zabrání to vážnému poškození baterie.
- ◆ Během nabíjení může docházet k zahřívání nabíječky i baterie. Jedná se o normální stav, který neznamena žádnou závadu. Chcete-li po použití usnadnit chlazení baterie, neukládejte nabíječku nebo baterie v teplém prostředí, jako jsou kovové přístřešky nebo nechráněné přívěsy.
- ◆ Nedochozí-li k řádnému nabíjení baterie:
- ◆ Zkontrolujte funkci zásuvky připojením svítliny nebo jiného zařízení.
- ◆ Proveďte kontrolu, zda není zásuvka propojena se spínačem osvětlení a zda nedojde k odpojení napájení, je-li zhasnuto světlo.
- ◆ Přemístěte nabíječku a baterii na místo, kde se teplota okolního vzduchu pohybuje v rozmezí zhruba 18–24 °C
- ◆ Jestliže problémy stále přetrvávají, předejte nářadí, baterii a nabíječku autorizovanému servisu.
- ◆ Tyto baterie musí být nabíjeny v případě, kdy již neposkytují dostatečný výkon pro dříve snadno prováděné pracovní operace. V **TAKOVÉ SITUACI NEPOKRAČUJTE** v používání nářadí. Postupujte podle pokynů pro nabíjení. Částečně vybitá baterie může být kdykoli znovu nabita, aniž by to mělo jakýkoli vliv na nabíjenou baterii.
- ◆ Cizí vodivé předměty a materiály, jako jsou ocelová vlna (drátěnka), hliníkové fólie nebo jakékoli částky kovu, se nesmí dostat do vnitřního prostoru nabíječky. Není-li v úložném prostoru nabíječky umístěna žádná baterie, vždy odpojte napájecí kabel nabíječky od sítě. Dříve než budete provádět čištění nabíječky, odpojte ji od sítě.
- ◆ Zabraňte zmrznutí baterie a neponořujte ji do vody nebo do jiných kapalin.

Varování! Dbejte na to, aby se do nabíječky nedostala žádná kapalina. Nikdy se nepokoušejte baterii z jakéhokoli důvodu rozebírat. Dojde-li k narušení nebo prasknutí plastového obalu baterie, odevzdejte takovou baterii v autorizovaném servisu, který zajistí její recyklaci.

Vložení a vyjmutí baterie (obr. B)

Varování! Před vyjmutím nebo instalací baterie zkontrolujte, zda je vysavač vypnutý.

Vložení baterie

- ◆ Vložte baterii (5) do vysavače tak, abyste uslyšeli kliknutí (obr. B). Ujistěte se, zda je baterie v určené poloze zcela usazena a zajištěna.

Vyjmutí baterie

- ◆ Stiskněte tlačítko pro uvolnění baterie (6), jak je zobrazeno na obr. B a vyjměte baterii z vysavače.

Použití

Varování! Tento výrobek je určen pouze pro suché vysávání.

- ◆ Chcete-li vysavač zapnout, nastavte spínač zapnuto/vypnuto (1) dopředu (obr. C).
- ◆ Chcete-li vysavač vypnout, nastavte spínač zapnuto/vypnuto (1) dozadu (obr. C).

Montáž příslušenství (obr. D)

- ◆ Kartáčový nástavec (8) má kartáč, který lze používat k odstraňování prachu a čištění čalounění.
- ◆ Nástavec na štěrbinu (7) umožňuje vysávání v úzkých a na špatně přístupných místech.
- ◆ Pro připojení příslušenství zatlačte příslušenství do nádoby na nečistoty (3).
- ◆ Nástavec na štěrbinu lze uložit na jednotce podle vyobrazení na (7a).

Sejmutí nádoby na nečistoty (obr. E)

- ◆ Sejměte nádobu na nečistoty (3) stisknutím uvolňovacího tlačítka nádoby (2) a vytažením nádoby dolů a ven (obr. E).

Vyjmutí filtrů (obr. F, G, H a I)

Po uvolnění nádoby z jednotky je filtr uvnitř nádoby.

- ◆ Vyjměte filtr z nádoby vytažením filtru ven.
- ◆ Vysypte z nádoby všechny nečistoty.
- ◆ Předfiltr (4a) a filtr (4) jsou umístěné vcelku.
- ◆ Pro uvolnění z filtru musíte předfiltr pootočit, aby bylo možné vyčistit každou část zvláště podle vyobrazení na obr. H.

Čištění výrobku

Vysypte vysáté nečistoty z nádoby na nečistoty (3), jak je zobrazeno na obr. G. Tato nádoba na nečistoty může být omývána vodou. Potom musí být ovšem řádně vysušena.

Varování! Tento akumulátorový ruční vysavač nikdy nepoužívejte bez filtrů.

Poznámka: Tento filtr je opakovaně použitelný, nezaměňujte jej s jednorázovým prachovým sáčkem a nevyhazujte jej při vyprazdňování výrobku. Doporučujeme provádět výměnu filtru po každých 6–9 měsících.

Varování! Maximálního vysátí prachu bude dosaženo pouze v případě, budou-li použity čisté filtry a bude-li vyprázdněna nádoba na prach. Zначou-li z vysavače po jeho vypnutí vypadávat nečistoty, znamená to, že je nádoba na prach zaplněná a musí být vyprázdněna.

- ◆ Vyjměte filtr (4) a vyklepejte nebo lehce vykartáčujte volný prach z filtru.

- ♦ Vyprázdněte prach z nádoby a v případě potřeby ji vymyjte.
- ♦ Provádějte pravidelné mytí filtru pomocí teplého saponátového roztoku podle vyobrazení na obr. 1. Před opětovným vložením filtrů se ujistěte, zda jsou zcela suché.

Poznámka: Čím je filtr čistější, tím účinnější bude provoz vysavače.

- ♦ Nádobu na nečistoty lze mýt teplou vodou a mýdlem. Před zpětnou montáží zkontrolujte, zda je suchá.
- ♦ Výrobek nikdy neponořujte do vody. K čištění vnějšku a jednotky motoru lze používat navlhčený hadřík a mýdlovou vodu. Před dalším používáním nebo uložením vždy zajistěte, aby byl výrobek úplně suchý.

Odstraňování problémů

Problém	Možná příčina	Možné řešení
Nářadí nelze spustit.	Baterie není správně nasazena. Baterie není nabita.	Zkontrolujte uložení baterie. Zkontrolujte požadavky týkající se nabíjení baterie
Baterie se nenabíjí.	Baterie není vložena do nabíječky. Napájecí kabel nabíječky není připojen k síťové zásuvce.	Vložte baterii do nabíječky tak, aby došlo k rozsvícení LED indikátoru. Připojte napájecí kabel nabíječky k síťové zásuvce. Viz část „Důležité poznámky týkající se nabíjení“, kde naleznete další podrobnosti. Zkontrolujte funkci zásuvky připojením svítilny nebo jiného zařízení. Proveďte kontrolu, zda není zásuvka propojena se spínačem osvětlení a zda nedojde k odpojení napájení, je-li zhasnuto světlo
	Příliš vysoká nebo příliš nízká teplota okolního prostředí.	Přemístěte nabíječku a baterii do prostředí, ve kterém je teplota vyšší než 4,5 °C a nižší než +40,5 °C.

Údržba

Vaše nářadí BLACK+DECKER bylo zkonstruováno tak, aby pracovalo po dlouhou dobu s minimálními nároky na údržbu. Řádná péče o tento výrobek a jeho pravidelné čištění vám zajistí jeho bezproblémový chod.

Varování! Před prováděním jakékoli údržby nářadí napájeného kabelem nebo baterií:

- ♦ Vypněte zařízení/nářadí a odpojte jej od sítě.
- ♦ Nebo zařízení/nářadí vypněte a vyjměte z něj baterii, je-li toto zařízení/nářadí napájeno snímatelnou baterií.
- ♦ Nebo nelze-li baterii vyjmout, nechejte nářadí v chodu, dokud nedojde k úplnému vybití baterie.

- ♦ Před čištěním odpojte nabíječku od sítě. Vaše nabíječka nevyžaduje žádnou údržbu mimo pravidelné čištění.
- ♦ Větrací otvory zařízení/nářadí/nabíječky pravidelně čistěte měkkým kartáčem nebo suchým hadříkem.
- ♦ Pomocí vlhkého hadříku pravidelně čistěte kryt nářadí. Nepoužívejte žádné abrazivní čisticí prostředky nebo rozpouštědla.

Ochrana životního prostředí



Trďte odpad. Výrobky a baterie označené tímto symbolem nesmí být vyhozeny do běžného domácího odpadu.

Výrobky a baterie obsahují materiály, které mohou být obnoveny nebo recyklovány, což snižuje poptávku po surovinách.

Provádějte prosím recyklaci elektrických výrobků a baterií podle místních předpisů. Další informace najdete na internetové adrese www.2helpU.com

Technické údaje

	BCHV001
Napájecí napětí (V)	18
Hmotnost (kg)	1,05

Nabíječka		S010**2400040/ SSC-250040**	S018***1800100/ SSC-200100**
Vstupní napětí	V	100–240	220–240
Výstupní napětí	V	8–20	8–20
Proud	mA	400	1000
Přibližná doba nabíjení	Hodiny	3–5	1–5

Baterie		BL1518	BL2018	BL4018	BL1518ST
Napájecí napětí	V	18	18	18	18
Kapacita	Ah	1,5	2,0	4,0	1,5
Typ		Li-Ion	Li-Ion	Li-Ion	Li-Ion

Záruka

Společnost BLACK+DECKER důvěřuje kvalitě svého vlastního nářadí a poskytuje kupujícím mimořádnou záruku. Tato záruka je nadstandardní a v žádném případě nepoškozuje Vaše zákonná práva. Tato záruka platí ve všech členských státech EU a Evropské zóny volného obchodu EFTA.

Objeví-li se na výrobku BLACK+DECKER, v průběhu 24 měsíců od zakoupení, jakékoli materiálové či výrobní vady, garantujeme ve snaze o minimalizování vašich starostí bezplatnou výměnu vadných dílů, opravu nebo výměnu celého výrobku za níže uvedených podmínek:

- ♦ Výrobek nebyl používán pro obchodní nebo profesionální účely a nedocházelo-li k jeho pronájmu.
- ♦ Výrobek nebyl vystaven nesprávnému použití a nebyla zanedbána jeho předepsaná údržba.
- ♦ Výrobek nebyl poškozen cizím zaviněním.
- ♦ Nebyly prováděny opravy výrobku jinými osobami než pracovníky značkového servisu BLACK+DECKER.

Při uplatňování reklamace je nutno prodejci nebo servisnímu středisku předložit doklad o nákupu výrobku. Místo vaší nejbližší autorizované servisní pobočky BLACK+DECKER se dozvíte na příslušné adrese uvedené na zadní straně této příručky. Seznam autorizovaných servisů BLACK+DECKER a podrobnosti o poprodejním servisu naleznete také na internetové adrese: www.2helpU.com.

Navštivte naši internetovou adresu www.blackanddecker.co.uk a zaregistrujte si Váš výrobek BLACK+DECKER. Budete tak mít neustále přehled o nových výrobcích a speciálních nabídkách. Další informace o značce BLACK+DECKER a o našem výrobním programu získáte na internetové adrese www.blackanddecker.co.uk.

STANLEY BLACK & DECKER CZECH REPUBLIC S.R.O.

Türkova 5b
149 00 Praha 4
Česká Republika
Tel.: 00420 261 009 772
Fax: 00420 261 009 784
Servis: 00420 244 403 247
www.blackanddecker.cz
obchod@sbdinc.com

STANLEY BLACK & DECKER SLOVAKIA S.R.O.

Vysoká 2/b
811 06 Bratislava
Tel.: 00420 261 009 772
Fax: 00420 261 009 784
www.blackanddecker.sk
obchod@sbdinc.com

BAND SERVIS

K Pasekám 4440
760 01 Zlín
Tel.: 00420 577 008 550,1
Fax: 00420 577 008 559
www.bandservis.cz
bandservis@bandservis.cz

BAND SERVIS

Klásterského 2
140 00 Praha 4
Tel.: 00420 244 403 247
Fax: 00420 241 770 167
j.kraus@bandservis.cz
www.bandservis.cz
bandservis@bandservis.cz

BAND SERVIS

Paulínska 22
917 01 Trnava
Tel.: 00421 335 511 063
Fax: 00421 335 512 624
www.bandservis.sk
p.talajka@bandservis.sk

BAND SERVIS

Južná trieda 17 (budova TWD)
040 01 Košice
Tel.: 00421 556 233 155
bandserviske@zoznam.sk





CZ ZÁRUČNÍ LIST

PL KARTA GWARANCYJNA

H JÓTÁLLÁSI JEGY

SK ZÁRUČNÝ LIST



CZ měsíců
H hónap

24

PL miesiące
SK mesiacov

CZ	Výrobní kód	Datum prodeje	Razítko prodejny Podpis
H	Gyári szám	A vásárlás napja	Pecsét helye Aláírás
PL	Numer seryjny	Data sprzedaży	Stempel Podpis
SK	Číslo série	Dátum predaja	Pečiatka predajne Podpis

(CZ)

Adresy servisu
Band Servis
Klásterského 2
CZ-140 00 Praha 4
Tel.: 00420 244 403 247
Fax: 00420 241 770 167

Band Servis
K Pasekám 4440
CZ-76001 Zlín
Tel.: 00420 577 008 550,1
Fax: 00420 577 008 559
http://www.bandservis.cz

(H)

Black & Decker Központi
Garanciális-és Márkaszerző
1163 Budapest
(Sashalom) Thököly út 17.
Tel.: 403-2260
Fax: 404-0014
www.rotelkft.hu

(PL)

Adres servisu centralnego
ERPATECH
ul. Bakaliowa 26
05-080 Mościska
Tel.: 022-8620808
Fax: 022-8620809

(SK)

Adresa servisu
Band Servis
Paulínska ul. 22
SK-91701 Trnava
Tel.: 00421 335 511 063
Fax: 00421 335 512 624

(CZ) Dokumentace záruční opravy

(PL) Przebieg napraw gwarancyjnych

(H) A garanciális javítás dokumentálása

(SK) Záznamy o záručných opravách

CZ	Číslo	Datum příjmu	Datum zakázky	Číslo zakázky	Závada	Razítko Podpis
H	Sorszám	Bejelentés időpontja	Javítási időpont	Javítási munkalapszám	Hiba jelleg oka	Pecset Aláírás
	Jótállás új határideje					
PL	Nr.	Data zgłoszenia	Data naprawy	Nr. zlecenia	Przebieg naprawy	Stempel Podpis
SK	Číslo dodávky	Dátum nahlásenia	Dátum opravy	Číslo objednávky	Popis poruchy	Pečiatka Podpis