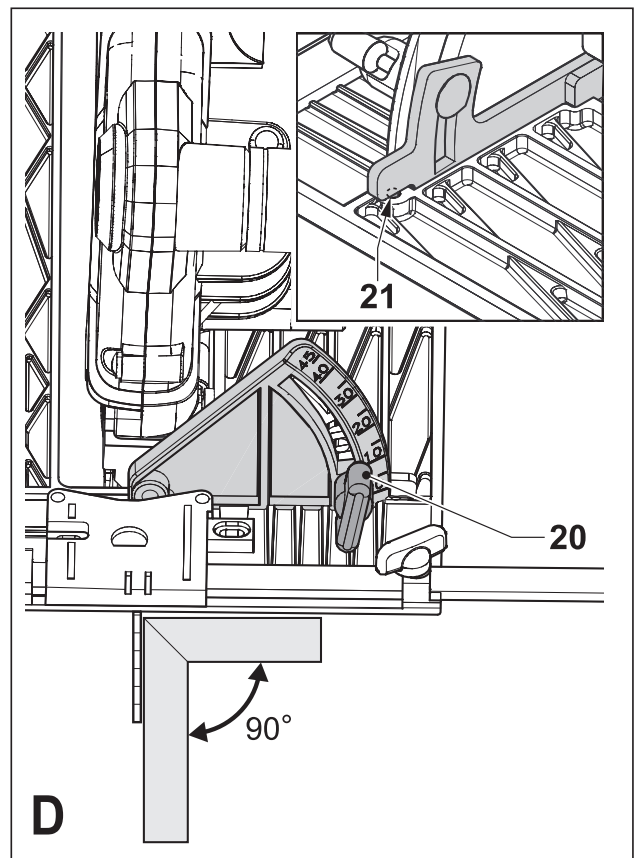
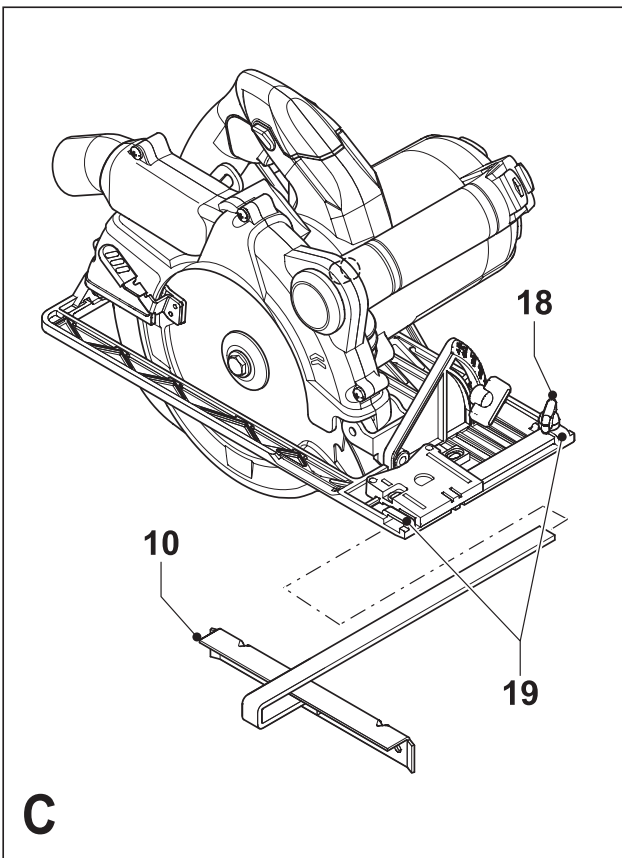
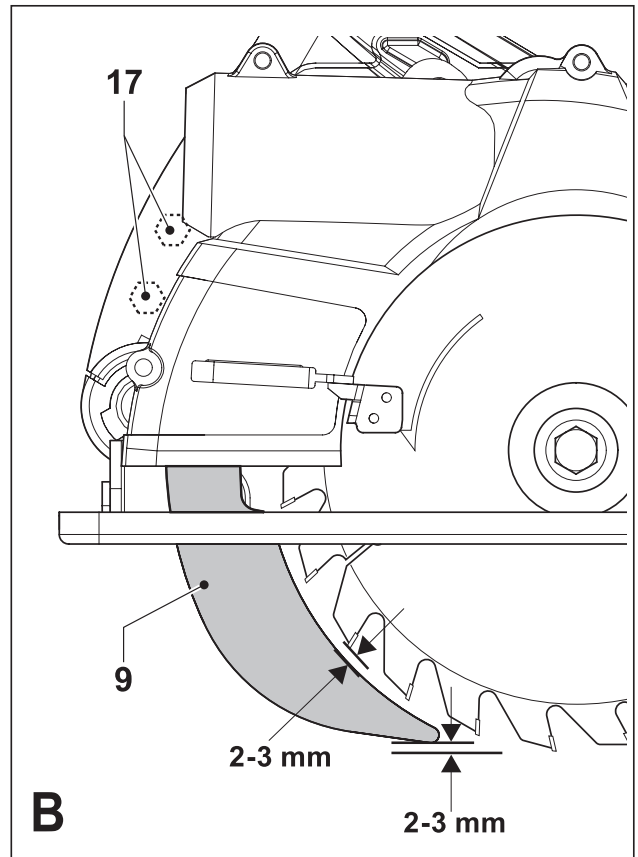
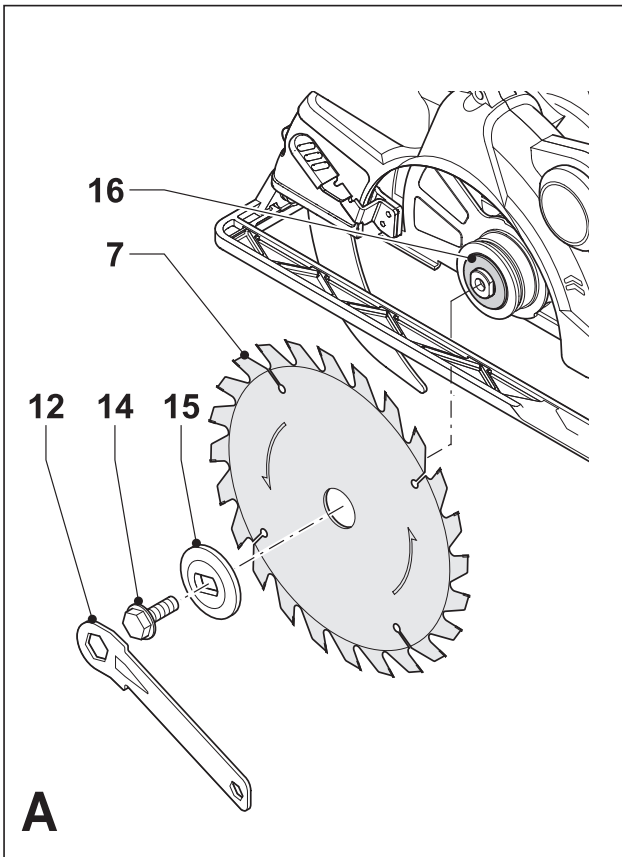
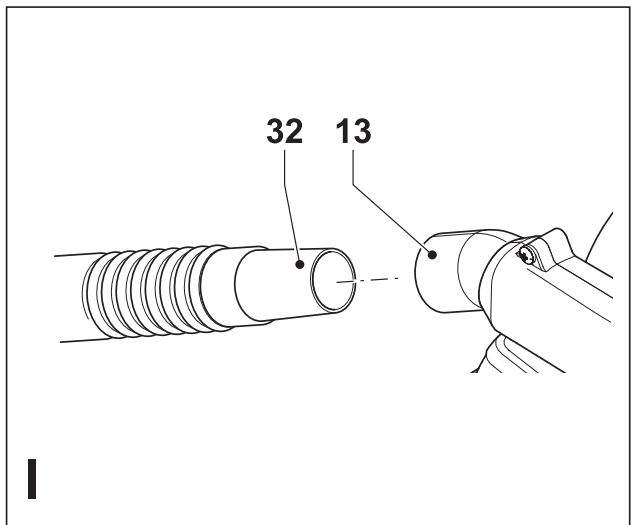
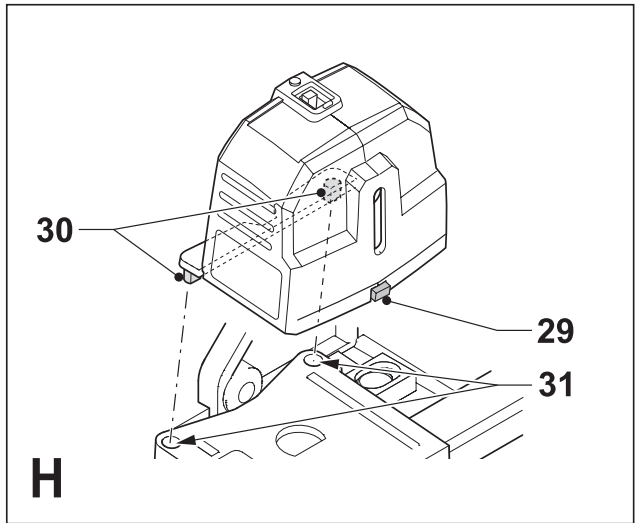
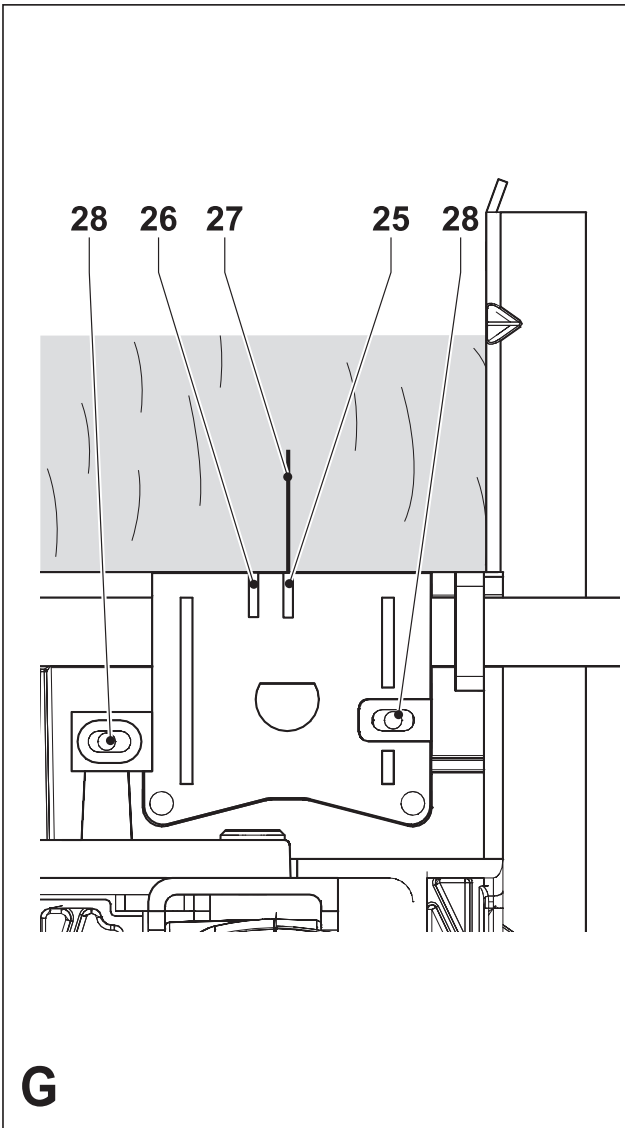
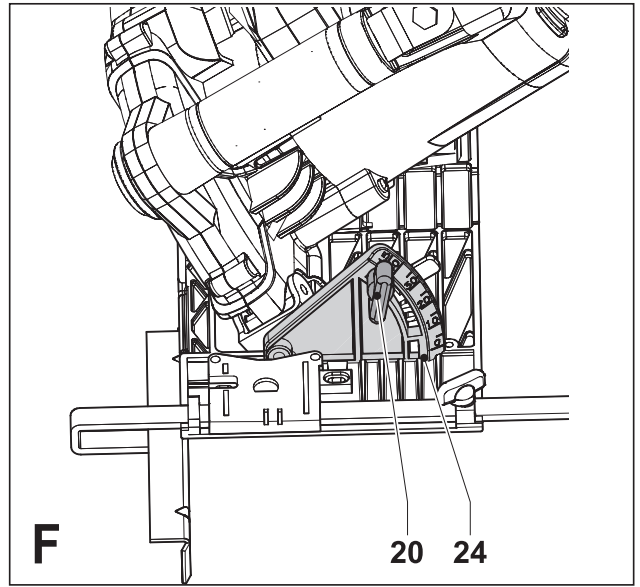
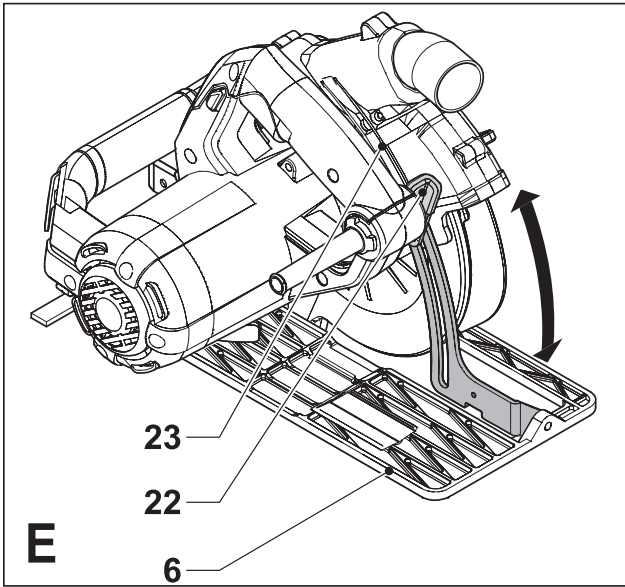


Upozornění !
Určeno pro kutily.





Použití výrobku

Vaše pila Black & Decker je určena k řezání dřeva a dřevěných výrobků. Tento výrobek je určen pouze pro spotřebitelské použití.

Bezpečnostní předpisy

Varování! Přečtěte si veškeré pokyny. Nedodržení níže uvedených pokynů může mít za následek úraz elektrickým proudem, vznik požáru anebo vážné poranění. Označení "elektrické nářadí" ve všech níže uvedených upozorněních odkazuje na Vaše nářadí napájené ze sítě (obsahuje napájecí přívodní šňůru) nebo nářadí napájené bateriemi (bez napájecího kabelu).
USCHOVEJTE TYTO POKYNY.

1. Pracovní oblast

- a. **Udržujte pracovní prostor v čistotě a dobře osvětlený.** Znečištěný a řádně neosvětlený prostor může být příčinou nehody.
- b. **Nepracujte s elektrickým nářadím v prostředí s výbušnou atmosférou, jako jsou prostředí s hořlavými kapalinami, plyny nebo s výbušným prachem.** Nářadí je zdrojem jiskření, které může zapálit prach nebo výpary.
- c. **Při práci s výkonným nářadím držte děti a okolní osoby z jeho dosahu.** Rozptylování může způsobit ztrátu kontroly nad nářadím.

2. Elektrická bezpečnost

- a. **Zástrčka napájecího kabelu nářadí musí odpovídat zásuvce. Nikdy jakýmkoliv způsobem zástrčku neupravujte. U nářadí chráněného zemněním nepoužívejte jakékoliv redukce zástrček.** Originální zástrčky a zásuvky snižují riziko způsobení úrazu elektrickým proudem.
- b. **Nedotýkejte se uzemněných povrchů, jako jsou například potrubí, radiátory, sporáky a chladničky.** Při uzemnění vašeho těla vzrůstá riziko úrazu elektrickým proudem.
- c. **Nevystavujte elektrické nářadí dešti nebo vlhkým provozním podmínkám.** Pokud do nářadí vnikne voda, zvýší se riziko úrazu elektrickým proudem.
- d. **S napájecím kabelem zacházejte opatrně. Nikdy nepoužívejte napájecí kabel k přenášení nářadí, k jeho posouvání a při odpojování nářadí od elektrické sítě za něj netahejte. Napájecí kabel držte z dosahu horkých předmětů, oleje, ostrých hran nebo pohyblivých součástí.** Poškozený nebo zapletený napájecí kabel zvyšuje riziko vzniku úrazu elektrickým proudem.
- e. **Pokud s nářadím pracujete ve venkovním prostředí, používejte prodlužovací šňůru určenou do venkovního prostředí.** Použití těchto kabelů snižuje riziko úrazu elektrickým proudem.

3. Bezpečnost obsluhy

- a. **Zůstaňte stále pozorní, sledujte, co provádíte a při práci s nářadím pracujte s rozvahou. S nářadím nepracujte pokud jste unavení nebo pokud jste pod vlivem omamných látek, alkoholu nebo léků.** Chvilková nepozornost při práci s nářadím může přivodit vážné zranění.

- b. **Používejte bezpečnostní výbavu. Vždy používejte vhodnou ochranu zraku.** Bezpečnostní výbava jako je respirátor, neklouzavá bezpečnostní obuv, pevná přilba nebo ochranné sluchátka použitá v odpovídajících podmínkách snižuje riziko úrazu.
 - c. **Zabraňte náhodnému spuštění. Před připojením nářadí do elektrické zásuvky zajistěte, aby byl hlavní vypínač ve vypnuté poloze.** Přenášení elektrického nářadí s prstem na hlavním spínači nebo připojení napájecího kabelu nářadí k síti, je-li hlavní spínač v poloze zapnuto, zvyšuje riziko nehody.
 - d. **Před spuštěním nářadí se vždy ujistěte, zda nejsou v jeho blízkosti klíče nebo seřizovací přípravky.** Klíče nebo seřizovací přípravky ponechané na rotujících částech nářadí mohou způsobit úraz.
 - e. **Nepřetěžujte se. Při práci vždy udržujte vhodný a pevný postoj.** To umožňuje lepší ovladatelnost nářadí v neočekávaných situacích.
 - f. **Vhodně se oblékejte. Nenoste volný oděv a šperky. Dbejte na to, aby se Vaše vlasy, oděv nebo rukavice nedostaly do nebezpečné blízkosti pohyblivých částí.** Volný oděv, šperky nebo dlouhé vlasy mohou být pohyblivými díly zachyceny.
 - g. **Je-li nářadí vybaveno výstupem pro připojení odsávání a sběrným vakem, zkontrolujte tyto funkce a ujistěte se, zda jsou správně používány.** Použití těchto zařízení může snížit nebezpečí týkající se prachu.
4. **Provoz a údržba elektrického nářadí**
 - a. **Netlačte příliš na nářadí. Používejte správný typ nářadí pro Vaši práci.** Správný typ nářadí bude pracovat lépe a bezpečněji, jestliže bude používáno ve výkonostním rozsahu, pro který bylo určeno.
 - b. **Pokud nelze hlavní spínač nářadí zapnout a vypnout, s nářadím nepracujte.** Jakékoliv nářadí s nefunkčním hlavním vypínačem je nebezpečné a musí být opraveno.
 - c. **Před výměnou jakýchkoliv částí, příslušenství nebo jiných připojených součástí, před prováděním údržby nebo pokud nářadí nepoužíváte, odpojte jej od elektrické sítě.** Tato preventivní bezpečnostní opatření snižují riziko náhodného spuštění nářadí.
 - d. **Pokud nářadí nepoužíváte, uložte jej mimo dosah dětí a zabraňte osobám neobeznámených s jeho obsluhou nebo s tímto návodem, aby s nářadím pracovali.** Elektrické nářadí je v rukách neproškolených osob velmi nebezpečné.
 - e. **Údržba nářadí. Zkontrolujte, zda u nářadí nejsou vychýlené nebo rozpojené pohyblivé části, zlomené díly nebo jakékoliv jiné závady, které mohou mít vliv na jeho správný chod. Pokud je nářadí poškozeno, nechejte jej opravit.** Mnoho nehod bývá způsobeno zanedbanou údržbou nářadí.
 - f. **Řezné nástroje udržujte ostré a čisté.** Správně udržované řezné nástroje s ostrými břity jsou účinnější a lépe ovladatelné.

- g. **Nářadí, příslušenství a násady používejte podle těchto pokynů a způsobem určeným daným typem nářadí, berte v úvahu provozní podmínky a práci, kterou je nutné vykonat.** Používání elektrického nářadí k jiným než určeným aplikacím může vést ke způsobení rizikových situací.

5. Servis

- a. **Svěřte opravu Vašeho nářadí pouze osobě s příslušnou kvalifikací, která bude používat výhradně originální náhradní díly.** Tak zajistíte bezpečný chod nářadí.

Bezpečnostní pokyny pro všechny pily

Nebezpečí:

- **Nevkládejte ruce do prostoru řezání a nepřibližujte je ke kotouči. Mějte druhou ruku položenou na přídavné rukojeti nářadí nebo na krytu motoru.** Držíte-li pilu oběma rukama, nemůže dojít k jejich pořezání.
- **Nesahejte pod obrobek.** Ochranný kryt Vás nemůže chránit před pilovým kotoučem pod obrobkem.
- **Upravte hloubku řezu podle tloušťky obrobku.** Při provádění řezu by neměla být pod obrobkem vidět celá délka zubů pilového kotouče.
- **Nikdy nadržte odřezávaný kousek obrobku v ruce a nepokládejte si jej přes nohu. Upněte si obrobek do stabilního svěráku.** Správné upnutí a podepření obrobku je velmi důležité z hlediska minimalizace ohrožení obsluhy, ohybu pilového kotouče nebo ztráty ovladatelnosti.
- **Při pracovních operacích, u kterých by mohlo dojít ke kontaktu se skrytými vodiči nebo s vlastním napájecím kabelem, držte elektrické nářadí vždy za izolované rukojeti.** Při kontaktu s "živým" vodičem se nechráněné kovové části nářadí stanou také "živé" a obsluha tak utrpí zásah elektrickým proudem.
- **Při provádění rozřezávání používejte vždy pravítko nebo přímou vodící hranu.** Tímto způsobem zvýšíte přesnost řezu a snížíte riziko ohybu pilového kotouče.
- **Vždy používejte kotouče správné velikosti a tvaru upínacího otvoru (hranaté versus kruhové).** Pilové kotouče s otvory, které neodpovídají montážnímu úchytu na pile, se budou otáčet excentricky, což způsobí ztrátu ovladatelnosti nářadí.
- **Nikdy nepoužívejte poškozené nebo nesprávné podložky a šrouby.** Podložky a upínací šrouby byly zkonstruovány přímo pro Vaši pilu, což zaručuje její optimální výkon a bezpečnost jejího provozu.

Další bezpečnostní pokyny pro všechny pily

Příčiny a ochrana obsluhy před působením zpětného rázu:

- zpětný ráz je náhlou reakcí, která způsobena sevřením, odskočením nebo nesprávným seřizením pilového kotouče, což dále způsobí nekontrolované nadzvednutí pily její odmrštění od obrobku směrem k obsluze;

- dojde-li k přiskřípnutí kotouče nebo k jeho odskočení od zářezu, kotouč se zastaví a reakce motoru odmrští pilu rychle zpět, směrem k obsluze;
- dojde-li ke zkroucení řezného nástroje nebo k jeho vychýlení v řezu, zuby na zadní hraně řezného nástroje se mohou zaryt do horního povrchu dřeva, což způsobí výstup řezného nástroje ze zářezu a vyskočení pily směrem k obsluze.

Zpětný ráz je výsledkem nesprávného použití pily nebo nesprávných pracovních postupů nebo provozních podmínek. Tomuto jevu můžete zabránit, budete-li dodržovat níže uvedené pokyny.

- **Držte pilu stále oběma rukama a mějte ruce v takové poloze, abyste byli stále připraveni kompenzovat síly zpětného rázu. Postavte se tak, abyste stáli z jedné nebo ze druhé strany pilového kotouče a ne přímo v jeho ose.** Zpětný ráz může způsobit odskočení pily směrem dozadu, ale budete-li dodržovat uvedené pokyny, obsluha může síly zpětného rázu eliminovat.
- **Dojde-li k zaseknutí řezného nástroje nebo k přerušení řezu z jakéhokoliv důvodu, uvolněte hlavní spínač a držte pilu bez pohybu v materiálu, dokud nedojde k úplnému zastavení řezného nástroje. Dokud je řezný nástroj v pohybu, nikdy se nepokoušejte vyjmout pilu z obrobku nebo ji táhnout zpět, protože by mohlo dojít ke zpětnému rázu.** Přemýšlejte a provádějte opravné akce, abyste eliminovali příčinu zaseknutí řezného nástroje.
- **Zahajujete-li znovu řez v obrobku, srovnajte pilový kotouč v zářezu a zkontrolujte, zda se zuby pilového kotouče nedotýkají materiálu obrobku.** Dojde-li po spuštění pily k zaseknutí zubů pilového kotouče, může dojít k pohybu pily směrem nahoru nebo ke zpětnému rázu.
- **Velké panely si vždy řádně podepřete, aby bylo minimalizováno riziko sevření pilového kotouče a riziko zpětného rázu.** Velké panely mají působením vlastní hmotnosti tendenci se prohýbat. Podpěry musí být umístěny pod panelem na obou stranách v blízkosti čáry řezu a v blízkosti hrany panelu.
- **Nepoužívejte tupé nebo poškozené pilové kotouče.** Neostré nebo nesprávně upnuté pilové kotouče vytváří úzký řez, což způsobuje nadměrné tření, zasekávání kotouče a zpětné rázy.
- **Zajišťovací páky hloubky řezu a šikmých řezů musí být před zahájením řezu řádně utaženy a zajištěny.** Dojde-li při provádění řezu k posuvu, může dojít k zaseknutí pilového kotouče nebo ke zpětnému rázu.
- **Provádíte-li zářezy do stěn nebo do jiných ploch, buďte velmi opatrní.** Vyčnívající pilový kotouč může proříznout objekty, které mohou způsobit zpětný ráz.

Bezpečnostní pokyny pro pily s výkyvným ochranným krytem pilového kotouče

- **Před každým použitím zkontrolujte, zda dochází ke správnému uzavření spodního krytu.**

Nepohybuje-li se spodní kryt volně a nedochází-li k jeho okamžitému zavírání, pilu nepoužívejte. Nikdy žádným způsobem nepřipevňujte spodní kryt v otevřené poloze. Dojde-li k náhodnému pádu pily, může dojít k ohybu spodního krytu. Zvedněte spodní kryt opatřeny zatahovací rukojetí a ujistěte se, zda volně pohybuje a zda se v žádném směru nedotýká pilového kotouče nebo jiné části pily.

- **Zkontrolujte funkci pružiny spodního krytu. Nepracuje-li kryt nebo pružina správně, musí být před zahájením práce provedena jejich oprava.** Pohyb spodního krytu může být pomalý v důsledku poškozených částí, usazenin a nahromaděných nečistot.
- **Spodní kryt může být ručně zasunut pouze u speciálních řezů jako jsou „zářezy“ a „složené řezy“.** Zvedněte spodní kryt pomocí rukojeti a jakmile pilový kotouč vnikne do materiálu, musíte spodní kryt uvolnit. U všech ostatních typů řezů by měl spodní kryt pracovat automaticky.
- **Vždy dbejte na to, aby před položením pily na pracovní stůl nebo na podlahu spodní kryt zakryl pilový kotouč.** Nechráněný a dobíhající pilový kotouč způsobí pohyb pily a přeřízne materiály nacházející se v dráze jejího pohybu. Pamatujte na to, že po uvolnění hlavního spínače chvíli trvá, než dojde k úplnému zastavení pilového kotouče.

Další bezpečnostní pokyny pro pily opatřené odtrhávacími noži

- **Používejte odtrhávací nože vhodné pro používané pilové kotouče.** Správný nůž odtrhu musí být silnější než tloušťka pilového kotouče, ale tenčí než nastavení jeho zubů.
- **Nastavte odtrhávací nůž podle pokynů uvedených v tomto návodu.** Nesprávné vzdálenosti, umístění a srovnání může způsobit neschopnost zabránění zpětnému rázu.
- **Odtrhávací nůž používejte vždy, mimo provádění zářezů.** Po provádění zářezů musí být odtrhávací nůž znovu nainstalován. Při provádění zářezů by nůž odtrhu překážel a mohl by způsobit zpětný ráz.
- **Má-li nůž odtrhu pracovat správně, musí být v kontaktu s obrobkem.** Při provádění krátkých řezů nůž odtrhu nezabraňuje vzniku zpětného rázu.
- **Je-li nůž odtrhu ohnutý, pilu nepoužívejte.** I malá vychýlení může způsobit pomalejší zavírání krytu.

Doplňující bezpečnostní předpisy pro okružní pily

- Používejte ochranu sluchu. Nadměrná hloučnost může způsobit ztrátu sluchu.
- Doporučujeme používat respirátor.
- Nepoužívejte řezné kotouče, které mají menší nebo větší průměr než je doporučená hodnota. Parametry pilového kotouče jsou uvedeny v technických údajích. Používejte pouze pilové kotouče, jaké jsou specifikovány v tomto návodu a odpovídají normě EN 847-1.
- Nikdy nepoužívejte rozbrušovací kotouče.

Elektrická bezpečnost



Toto nářadí je opatřeno dvojitou izolací. Z tohoto důvodu není nutná ochrana uzemněním. Vždy zkontrolujte, zda síťové napětí odpovídá napětí uvedenému na typovém štítku nářadí.

- Toto nářadí není určeno pro použití nedospělými či slabými osobami bez dozoru. Děti musí být pod dozorem, aby si s nářadím nehrály.
- Poškozený napájecí kabel musí být vyměněn výrobcem nebo zástupcem značkového servisu firmy Black & Decker.

Přehled

1. Hlavní spínač
2. Odjišťovací tlačítko
3. Hlavní rukojeť
4. Sekundární madlo
5. Tlačítko zámku hřídele
6. Patka pily
7. Pilový kotouč
8. Ochranný kryt pilového kotouče
9. Nůž odtrhu
10. Paralelní vodítko
11. Laserová jednotka
12. Klíč na pilové kotouče
13. Výstupní otvor pro odvod prachu

Sestavení

Varování! Před provedením montáže se ujistěte, zda je nářadí vypnuto a odpojeno od elektrického přívodu a zda je kotouč zastaven.

Sejmutí a nasazení řezného kotouče (obr. A)

Sejmutí

- Podržte tlačítko zámku hřídele (5) stisknuté a otáčejte kotoučem tak, aby zámek hřídele zcela zaskočil.
- Povolte a odstraňte přídržný šroub řezného kotouče (14) tak, že jej budete otáčet pomocí dodaného klíče (12) proti směru hodinových ručiček.
- Sejměte vnější podložku (15).
- Sejměte řezný kotouč (7).

Připevnění

- Řezný kotouč nasuňte na vnitřní přírubu (16), ujistěte se, zda šipka na kotouči je ve stejném směru jako šipka vyznačená na nářadí.
- Nasadte na hřídel vnější podložku (15), vyvýšenou stranou na druhou stranu od řezného kotouče.
- Do otvoru zašroubujte přídržný šroub řezného kotouče (14).
- Tlačítko zámku hřídele (5) držte stisknuté.
- Dotáhněte přídržný šroub řezného kotouče tak, že jej budete otáčet pomocí dodaného klíče (12) ve směru hodinových ručiček.
- Nůž odtrhu seřídte podle níže uvedeného postupu.

Nastavení nože odtrhu (obr. B)

Nůž odtrhu chrání ostří řezného kotouče před zablokováním v průběhu zářezu. Po výměně řezného kotouče je nutno nůž odtrhu seřídít.

- Nůž odtrhu přidržte v dané poloze a pomocí dodaného klíče (12) povolte šrouby (17). Pro lepší přístup ke šroubům je třeba snížit nastavení hloubky řezu.
- Nůž odtrhu (9) umístěte tak, jak je znázorněno na obrázku.
- Vzdálenost mezi ozubením a nožem odtrhu by měla být 2 - 3 mm.
- Výška mezi ozubením a spodním koncem nože odtrhu by měla být 2 - 3 mm.
- Šrouby dotáhněte.

Osazení a sejmutí rovnoběžného vodítka (obr. C)

- Rovnoběžné vodítko se používá k provádění přímých řezů rovnoběžných s okrajem obrobku.

Přípevnění

- Povolte pojistný šroub (18).
- Paralelní vodítko (10) protáhněte otvory (19).
- Posuňte rovnoběžné vodítko do požadované polohy.
- Dotáhněte pojistný šroub.

Sejmutí

- Povolte pojistný šroub.
- Vytahněte rovnoběžné vodítko ven z nářadí.

Použití

Varování! Nechejte nářadí pracovat jeho vlastním tempem. Zamezte přetěžování nářadí.

Toto nářadí je možné používat v pravé i v levé ruce.

Nastavení úhlu řezného kotouče (obr. D)

Výchozí nastavení úhlu mezi řezným kotoučem a patkou pily je 90°.

- Pomocí úhelníku zkontrolujte, zda je úhel mezi řezným kotoučem a patkou pily 90°. Pokud úhel není nastaven na hodnotu 90°, proveďte nastavení následovně:
- Povolte pojistný knoflík (20) tak, aby byla patka pily odjištěna.
- Otáčením stavěcího šroubu (21) směrem dovnitř nebo směrem ven nastavte úhel na hodnotu 90°.
- Dotáhněte pojistný knoflík tak, aby byla patka pily zajištěna v nastavené poloze.

Nastavení hloubky řezu (obr. E)

Hloubku řezu by měla být nastavena podle síly řezaného obrobku. Měla by přesáhnout sílu obrobku přibližně o 2 mm.

- Povolte páčku (22), aby se odjistila patka pily.
- Přesuňte patku pily (6) do požadované polohy. Korespondující velikost hloubky řezu lze odečíst na měrce (23).
- Přitáhněte páčku tak, aby byla patka pily zajištěna v nastavené poloze.

Nastavení úhlu pokosu (obr. F)

U tohoto nářadí je možné nastavit úhel pokosu v rozsahu 0° až 45°.

- Povolte pojistný knoflík (20) tak, aby byla patka pily odjištěna.
- Přesuňte patku pily (6) do požadované polohy. Korespondující velikost úhlu pokosu lze odečíst na měrce (24).
- Dotáhněte pojistný knoflík tak, aby byla patka pily zajištěna v nastavené poloze.

Zapnutí a vypnutí

- Nářadí zapneme tak, že pojistné tlačítko (2) přesuneme do polohy odjištěno a zmáčkeme hlavní vypínač zap/vyp (1).
- Chcete-li pilu vypnout, uvolněte hlavní spínač.

Řezání

Nářadí držíme vždy oběma rukama.

- Před zahájením řezu nechte pilový kotouč několik sekund protáčet naprázdno.
- Při provádění řezu tlačte na nářadí jen lehce.
- Pracujte s patkou pily přitisknutou k obrobku.

Užitečné rady pro práci s nářadím

- Štěpení okrajů řezů zabráníte tak, že budete provádět řez z té strany obrobku, kde vám to tak nevadí.
- Pro minimalizaci štěpení okrajů řezu, například při řezání laminátů, upněte k horní straně obrobku kus překližky.

Použití náhledového vodítka (obr. G)

K provádění přímých řezů (25) a k pokosovým řezům pod úhlem 45° (26) je nářadí vybaveno náhledovým vodítkem.

- Náhledové vodítko seřídte podle níže uvedeného postupu.
- Levý okraj vodítka (25) nebo (26) srovnajte s linií řezu (27).
- Během provádění řezu udržujte náhledové vodítko srovnáno s linií řezu.
- Pracujte s patkou pily přitisknutou k obrobku.

Seřízení náhledového vodítka

- Na zbytku dřeva proveďte do jeho poloviny testovací zářez.
- Pilu stáhněte nazpět, aby byla linie řezu (27) viditelná.
- Pilu držte v této poloze a na patce pily povolte náhledové vodítko tak, jak je znázorněno na obrázku.
- Srovnajte značku 0° (25) na náhledovém vodítku s linií řezu (27). Pokud nastavujete pokosový řez pod úhlem 45°, srovnajte značku 45° (26) na náhledovém vodítku s linií řezu.
- Pomocí šroubů (28) náhledové vodítko zajistěte.

Použití laseru (obr. H)

Sledováním vyznačené linie přímo shora pily můžete snadno provést vlastní řez. Pokud by tomuto sledování bylo z jakéhokoliv důvodu zabráněno, je možné jako alternativu pro vedení řezu použít laserovou linii.

Před instalací laserové jednotky je nutné zatáhnout přední nožku (29).

- Jednotku položte na náhledové vodítko.
- Zadní nožky (30) založte do příslušných otvorů (31).
- Umístěte nářadí na linii řezu.
- Zapněte laser.

Také si prostudujte návod k použití použité laserové jednotky.

Odsávání nečistot (obr. I)

Nástavec pro odsávání prachu umožňuje připojit k nářadí běžný vysavač.

- Hadici (11) vhodného vysavače připojte k výstupnímu otvoru nástavce (13).

Údržba

Vaše nářadí bylo zkonstruováno tak, aby pracovalo co nejdéle s minimálními nároky na údržbu. Předpokladem dlouhodobé bezproblémové funkce nářadí je jeho pravidelné čištění a péče.

Varování! Před prováděním jakékoliv údržby nářadí vypněte a odpojte napájecí kabel od sítě.

- Pomocí měkkého kartáče nebo suchého hadříku pravidelně čistěte větrací drážky na nářadí.
- Pomocí vlhkého hadříku pravidelně čistěte kryt motoru. Nepoužívejte žádné brusné nebo rozpouštěcí čisticí prostředky.

Ochrana životního prostředí



Třídění odpadu. Tento výrobek nesmí být likvidován spolu s běžným komunálním odpadem.

Pokud nebudete nářadí Black & Decker dále používat nebo přejete-li si nářadí nahradit novým, nelikvidujte toto nářadí v běžném komunálním odpadu. Odevzdejte výrobek do místní sběrný tříděného odpadu.



Tříděný odpad umožňuje recyklaci a opětovné využití použitých výrobků a obalových materiálů. Opětovné použití recyklovaných materiálů pomáhá chránit životní prostředí před znečištěním a snižuje spotřebu surovin.

Místní předpisy mohou upravovat způsob likvidace domácích elektrických spotřebičů v místních sběrnách nebo v místě nákupu výrobku.

Po ukončení životnosti výrobků Black & Decker, poskytuje společnost Black & Decker možnost recyklace těchto výrobků. Chcete-li využít této služby, dopravte prosím Vaše nepotřebné výrobky do značkového servisu, kde na vlastní náklady zajistí jejich recyklaci a ekologické zpracování.

Adresu nejbližšího značkového servisu naleznete u svého značkového prodejce Black & Decker na adrese, která je uvedena v tomto návodu. Přehled autorizovaných servisů Black & Decker a rovněž další informace, týkající se našeho poprodejněho servisu, můžete nalézt také na internetové adrese: www.2helpU.com

Technické údaje

XTS1660	
Napájecí napětí	V _{AC} 230
Příkon	W 1 600
Otáčky naprázdno	min ⁻¹ 5 000
Max. hloubka řezu	mm 65
Průměr pilového kotouče	mm 190
Vrtání kotouče	mm 16
Šířka ostří	mm 2,2
Hmotnost	kg 5,8

ES Prohlášení o shodě



Společnost Black & Decker prohlašuje, že tyto produkty odpovídají následujícím normám: 98/37/EC, 89/336/EEC, EN 60745, EN 55014, EN 61000

L _{PA} (akustický tlak)	102 dB(A)
L _{WA} (akustický výkon)	113 dB(A)
měřené vibrace ruka/paže	1,92 m/s ²
K _{PA} (nepřesnost akustického tlaku)	3 dB(A)
K _{WA} (nepřesnost akustického výkonu)	3 dB(A)

Kevin Hewitt
Ředitel oddělení
spotřebitelské techniky
Spennymoor, County Durham
DL16 6JG, Velká Británie
1-1-2006

Politika služby zákazníkům

Spokojenost zákazníka s výrobkem a servisem je náš nejvyšší cíl.

Kdykoli budete potřebovat radu či pomoc, obraťte se s důvěrou na nejbližší servis Black & Decker, kde Vám vyškolený personál poskytne naše služby na nejvyšší úrovni.

Záruka Black & Decker 2 roky

Blahopřejeme Vám ke koupi tohoto kvalitního výrobku Black & Decker.

Náš závazek ke kvalitě v sobě samozřejmě zahrnuje také naše služby zákazníkům.

Proto nabízíme záruční lhůtu daleko přesahující minimální požadavky vyplývající ze zákona.

Kvalita tohoto přístroje nám umožňuje nabídnout Vám záruční lhůtu po dobu 24 měsíců.

Objeví-li se jakékoliv materiálové nebo výrobní vady v průběhu **24 měsíců** záruční lhůty, garantujeme jejich bezplatné odstranění případně, dle našeho uvážení, bezplatnou výměnu přístroje za následujících podmínek:

- Příklad bude dopraven (spolu s originálním záručním listem Black & Decker a s dokladem o nákupu) do jednoho z pověřených servisních středisek Black & Decker, která jsou autorizována k provádění záručních oprav.
 - Příklad byl používán pouze s originálním příslušenstvím či přídatnými zařízeními a příslušenstvím BBW či Piranha, které je výslovně doporučeno jako vhodné k používání spolu s přístroji Black & Decker.
 - Příklad byl používán a udržován v souladu s návodem k obsluze.
 - Příklad nevykazuje žádné příčiny poškození způsobené opotřebením.
 - Motor přístroje nebyl přetěžován a nejsou patrné žádné známky poškození vnějšími vlivy.
 - Do přístroje nebylo zasahováno nepovolanou osobou. Osoby

povolané tvoří personál pověřených servisních středisek Black & Decker, která jsou autorizována k provádění záručních oprav.

Navíc servis Black & Decker poskytuje na veškeré provedené opravy a vyměněné náhradní díly další servisní záruční lhůtu 6 měsíců.

Záruka se nevztahuje na spotřební příslušenství (vrtáky, šroubovací nástavce, pilové kotouče, hoblovací nože, brusné kotouče, pilové listy, brusný papír a pod.).

Black & Decker nabízí rozsáhlou síť autorizovaných servisních oprav a sběrných středisek, jejichž seznam naleznete na záručním listu.

Black & Decker

Klásterského 2
143 00 Praha 4 - Modřany
Česká republika

Tel.: +420 244 402 450
Fax: +420 241 770 204
recepce@blackanddecker.cz

Právo na případné změny vyhrazeno.

02/2007

BLACK & DECKER

Klásterského 2
143 00 Praha 412 – Modřany
Česká Republika

Tel.: 00420 2 444 02 450
00420 2 417 76 655,6

Fax: 00420 2 417 70 204

Servis: 00420 2 444 03 247

www.blackanddecker.cz

www.dewalt.cz

recepce@blackanddecker.cz

BAND SERVIS

K Pasekám 4440

760 01 Zlín

Tel.: 00420 577 008 550,1

Fax: 00420 577 008 559

www.bandservis.cz

bandservis@bandservis.cz

BLACK & DECKER

Stará Vajnorská cesta 8

831 04 Bratislava

Slovenská republika

Tel.: 00421 2 446 38 121,3

Fax: 00421 2 446 38 122

www.blackanddecker.sk

www.dewalt.sk

informacie@blackanddecker.sk

BAND SERVIS

Paulínska 22

917 01 Trnava

Tel.: 00421 33 551 10 63

Fax: 00421 33 551 26 24

www.bandservis.sk

p.talajka@bandservis.sk

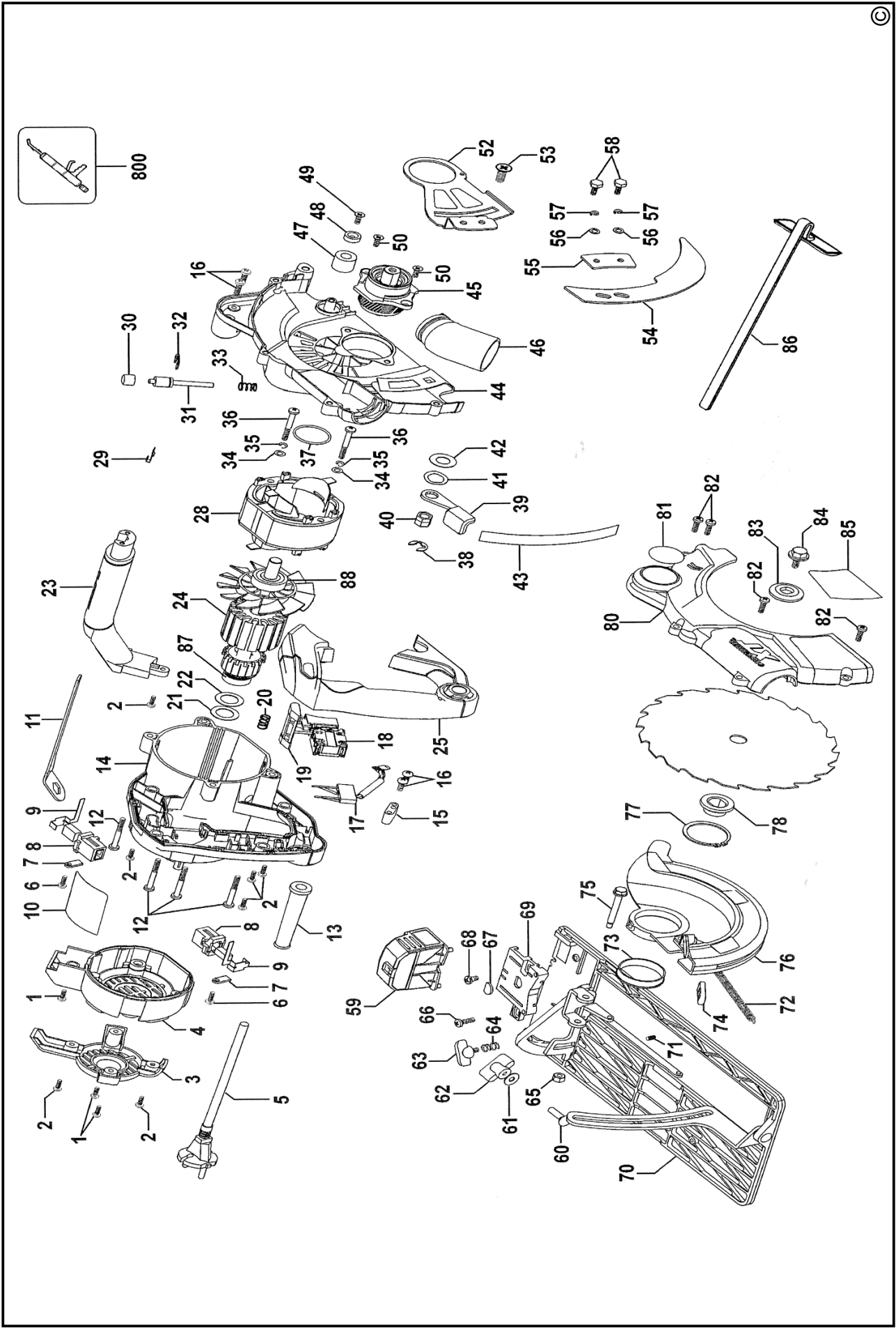
BAND SERVIS

Garbiarska 5

040 01 Košice

Tel.: 00421 55 623 31 55

bandserviske@zoznam.sk



CZ ZÁRUČNÍ LIST

PL KARTA GWARANCYJNA

H JÓTÁLLÁSI JEGY

SK ZÁRUČNÝ LIST



**BLACK &
DECKER**[®]

CZ měsíců
H hónap

24

PL miesiące
SK mesiacov

CZ	Výrobní kód	Datum prodeje	Razítko prodejny Podpis
H	Gyári szám	A vásárlás napja	Pecset helye Aláírás
PL	Numer seryjny	Data sprzedaży	Stempel Podpis
SK	Číslo série	Dátum predaja	Pečiatka predajne Podpis

(CZ)

Adresy servisu
Band Servis
Klásterského 2
CZ-14300 Praha 4
Tel.: 00420 2 444 03 247
Fax: 00420 2 417 70 204

Band Servis
K Pasekám 4440
CZ-76001 Zlín
Tel.: 00420 577 008 550,1
Fax: 00420 577 008 559
<http://www.bandservis.cz>

(H)

Black & Decker Központi
Garanciális-és Márkaszerviz
1163 Budapest
(Sashalom) Thököly út 17.
Tel.: 403-2260
Fax: 404-0014

(PL)

Adres serwisu centralnego
ERPATECH
ul. Obozowa 61
01-418 Warszawa
Tel.: 022-8620808
Fax: 022-8620809

(SK)

Adresa servisu
Band Servis
Paulínska ul. 22
SK-91701 Trnava
Tel.: 00421 33 551 10 63
Fax: 00421 33 551 26 24

(CZ) Dokumentace záruční opravy

(PL) Przebieg napraw gwarancyjnych

(H) A garanciális javítás dokumentálása

(SK) Záznamy o záručných opravách

CZ	Číslo	Datum příjmu	Datum zakázky	Číslo zakázky	Závada	Razítko Podpis
H	Sorszám	Bejelentés időpontja	Javítási időpont	Javítási munkalapszám	Hiba jelleg oka	Pecset Aláírás
	Jótállás új határideje					
PL	Nr.	Data zgłoszenia	Data naprawy	Nr. zlecenia	Przebieg naprawy	Stempel Podpis
SK	Číslo dodávky	Dátum nahlásenia	Dátum opravy	Číslo objednávky	Popis poruchy	Pečiatka Podpis