

Upozornění !
Určeno pro kutily.

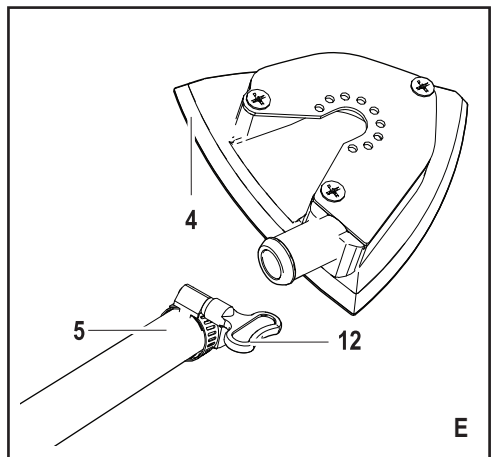
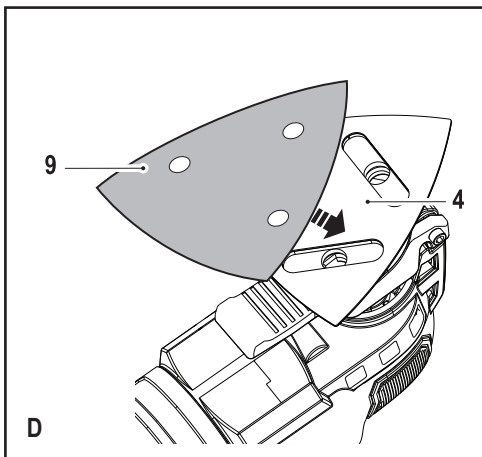
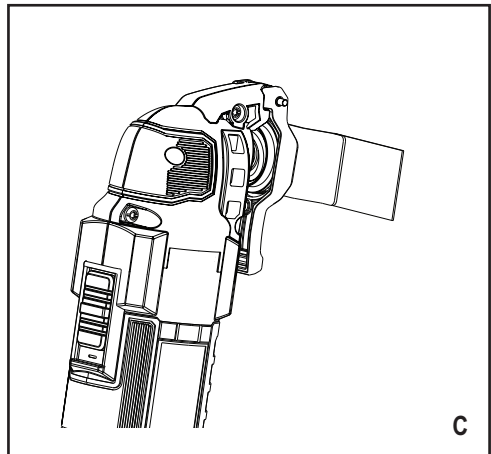
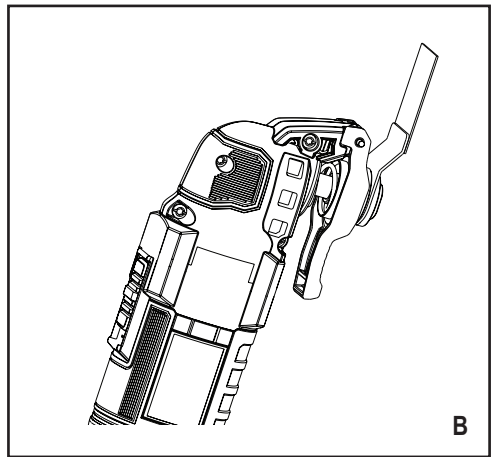
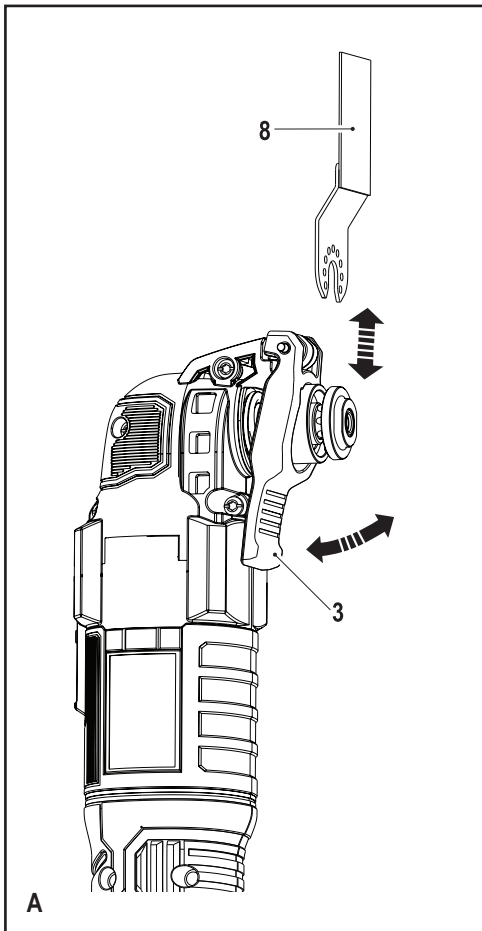
588784 - 49 CZ

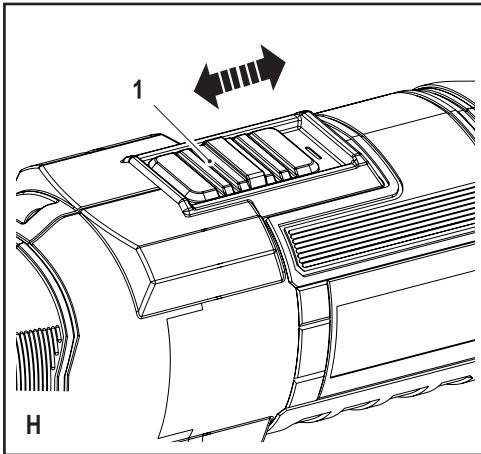
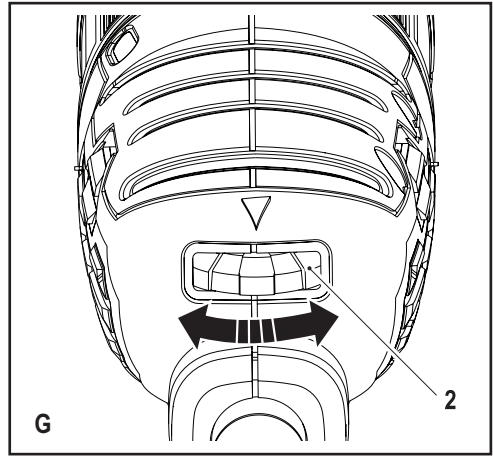
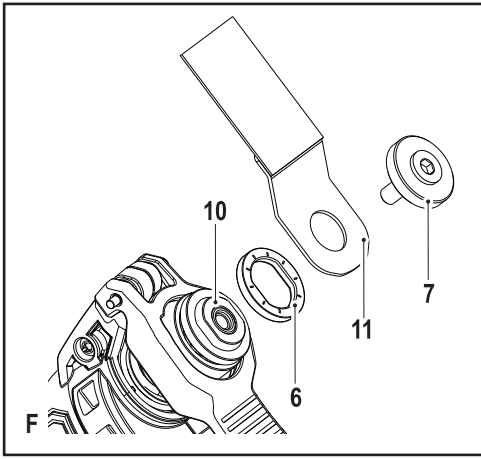
Přeloženo z původního návodu

www.blackanddecker.eu

MT300

MT280





Použití výrobku

Vaše oscilační nářadí BLACK+DECKER MT280, MT300 je určeno pro kutilské práce, například broušení. Je také vhodné pro řezání dřevěných materiálů, plastů, sádry, barevných kovů a upevňovacích prvků (například nekalených hřebíků, spon), opracování měkkých obkladů a škrábání malých ploch. Toto nářadí je určeno pouze pro spotřebitelské použití.

Bezpečnostní pokyny

Všeobecné bezpečnostní pokyny pro práci s elektrickým nářadím



Varování! Prostudujte si všechny bezpečnostní výstrahy, pokyny, obrázky a technické údaje uvedené pro toto nářadí. Nedodržení níže uvedených varování a pokynů může vést k způsobení úrazu elektrickým proudem, k vzniku požáru nebo k vážnému zranění.

Veškerá bezpečnostní varování a pokyny uschovejte pro budoucí použití.

Termín „elektrické nářadí“ ve všech upozorněních odkazuje na vaše nářadí napájené ze sítě (je opatřeno napájecím kabelem) nebo nářadí napájené baterií (bez napájecího kabelu).

1. Bezpečnost v pracovním prostoru

- a. **Udržujte pracovní prostor čistý a dobře osvětlený.** Přeplněný a neosvětlený pracovní prostor může vést ke způsobení úrazů.
- b. **Nepracujte s elektrickým nářadím ve výbušném prostředí, jako jsou prostory s výskytem hořlavých kapalin, plynů nebo prašných látek.** V elektrickém nářadí dochází k jiskření, které může způsobit vznícení hořlavého prachu nebo výparů.
- c. **Při práci s elektrickým nářadím zajistěte bezpečnou vzdálenost dětí a ostatních osob.** Rozptylování může způsobit ztrátu kontroly nad nářadím.

2. Elektrická bezpečnost

- a. **Zástrčka napájecího kabelu nářadí musí odpovídat zásuvce. Zástrčku nikdy žádným způsobem neupravujte. Nepoužívejte u uzemněného elektrického nářadí žádné upravené zástrčky.** Neupravené zástrčky a odpovídající zásuvky snižují riziko způsobení úrazu elektrickým proudem.
- b. **Nedotýkejte se uzemněných povrchů, jako jsou například potrubí, radiátory, elektrické sporáky a chladničky.** Při uzemnění vašeho těla vzrůstá riziko úrazu elektrickým proudem.
- c. **Nevystavujte elektrické nářadí dešti nebo vlhkému prostředí.**
Vnikne-li do elektrického nářadí voda, zvýší se riziko úrazu elektrickým proudem.

- d. **S napájecím kabelem zacházejte opatrně. Nikdy nepoužívejte napájecí kabel k přenášení nebo posouvání nářadí a netahejte za něj, chcete-li nářadí odpojit od elektrické sítě. Zabraňte kontaktu kabelu s mastnými, horkými a ostrými předměty nebo pohyblivými částmi.** Poškozený nebo zauzlený napájecí kabel zvyšuje riziko úrazu elektrickým proudem.
- e. **Při práci s nářadím venku používejte prodlužovací kabely určené pro venkovní použití.** Použití kabelu pro venkovní použití snižuje riziko úrazu elektrickým proudem.
- f. **Musíte-li s elektrickým nářadím pracovat ve vlhkém prostředí, použijte napájecí zdroj s proudovým chráničem (RCD).** Použití proudového chrániče (RCD) snižuje riziko úrazu elektrickým proudem.

3. Bezpečnost osob

- a. **Při použití elektrického nářadí zůstaňte stále pozorní, sledujte, co provádíte a pracujte s rozvahou. Nepracujte s elektrickým nářadím, jste-li unavení nebo jste-li pod vlivem drog, alkoholu nebo léků.** Chvilka nepozornosti při práci s elektrickým nářadím může vést k vážnému zranění.
- b. **Používejte prvky osobní ochrany. Vždy používejte ochranu zraku.** Ochranné prostředky jako respirátor, neklouzavá pracovní obuv, přilba a chrániče sluchu, používané v příslušných podmínkách, snižují riziko poranění osob.
- c. **Zabraňte náhodnému spuštění nářadí. Před připojením zdroje napětí nebo před vložením baterie a před zvednutím nebo přenášením nářadí zkontrolujte, zda je spínač v poloze vypnuto.**
Přenášení elektrického nářadí s prstem na spínači nebo připojení nářadí k napájecímu zdroji, je-li spínač nářadí v poloze zapnuto, může způsobit úraz.
- d. **Před spuštěním nářadí se vždy ujistěte, zda nejsou v jeho blízkosti klíče nebo seřizovací přípravky.** Seřizovací klíče ponechané na nářadí mohou být zachyceny rotujícími částmi nářadí a mohou způsobit úraz.
- e. **Nepřekázejte sami sobě. Při práci vždy udržujte vhodný postoj a rovnováhu.** Tak je umožněna lepší ovladatelnost nářadí v neočekávaných situacích.
- f. **Vhodně se oblékejte. Nenoste volný oděv nebo šperky. Dbejte na to, aby se vaše vlasy, oděv a rukavice nedostaly do kontaktu s pohyblivými částmi.** Volný oděv, šperky nebo dlouhé vlasy mohou být pohyblivými díly zachyceny.
- g. **Jsou-li zařízení vybavena adaptérem pro připojení příslušenství k zachytávání prachu, zajistěte jeho správné připojení a řádnou funkci.** Použití těchto zařízení může snížit nebezpečí týkající se prachu.
- h. **Nedovolte, aby častým používáním nářadí došlo k familiárnosti, abyste se stali samolibými a abyste**

ignorovali zásady bezpečnosti. Bezstarostnost může způsobit vážné zranění během zlomku sekundy.

4. Použití elektrického nářadí a jeho údržba

- a. **Nepřetěžujte elektrické nářadí. Používejte pro prováděnou práci správný typ nářadí.** Při použití správného typu nářadí bude práce provedena lépe a bezpečněji.
 - b. **Nelze-li hlavní spínač nářadí zapnout a vypnout, s nářadím nepracujte.** Každé elektrické nářadí s nefunkčním spínačem je nebezpečné a musí být opraveno.
 - c. **Před seřizováním nářadí, před výměnou příslušenství, nebo pokud nářadí nepoužíváte, odpojte zástrčku napájecího kabelu od zásuvky nebo z nářadí vyjměte baterii.** Tato preventivní bezpečnostní opatření snižují riziko náhodného spuštění nářadí.
 - d. **Uložte elektrické nářadí mimo dosah dětí a nedovolte ostatním osobám, které toto nářadí neumí ovládat nebo které neznají tyto bezpečnostní pokyny, aby s tímto elektrickým nářadím pracovaly.** Elektrické nářadí je v rukou nequalifikované obsluhy nebezpečné.
 - e. **Provádějte údržbu elektrického nářadí a příslušenství. Zkontrolujte vychýlení nebo zablokování pohyblivých částí, poškození jednotlivých dílů a jiné okolnosti, které mohou ovlivnit chod nářadí. Pokud je nářadí poškozeno, nechejte jej opravit.** Mnoho nehod bývá způsobeno zanedbanou údržbou nářadí.
 - f. **Udržujte řezné nástroje ostré a čisté.** Řádně udržované řezné nástroje s ostrými řeznými břity jsou méně náchylné k zablokování a lépe se s nimi pracuje.
 - g. **Používejte elektrické nářadí, příslušenství a držáky nástrojů podle těchto pokynů a berte v úvahu provozní podmínky a práci, která bude prováděna.** Použití elektrického nářadí k jiným účelům, než k jakým je určeno, může být nebezpečné.
 - h. **Udržujte rukojeti a všechny povrchy pro uchopení čisté a suché a dbejte na to, aby nebyly znečištěny olejem nebo mazivou.** Kluzké rukojeti a povrchy pro uchopení neumožňují bezpečnou manipulaci a ovladatelnost nářadí v neočekávaných situacích.
- 5. Servis**
- a. **opravy elektrického nářadí svěřte pouze kvalifikovanému technikovi, který bude používat originální náhradní díly.** Tím zajistíte bezpečný provoz nářadí.



Varování! Další bezpečnostní výstrahy pro oscilační nářadí

- ◆ **Při pracovních operacích, u kterých by mohlo dojít ke kontaktu pracovního příslušenství se skrytými vodiči nebo s vlastním napájecím kabelem, držte elektrické nářadí vždy za izolované rukojeti.** Při kontaktu

pracovního příslušenství se živým vodičem způsobí neizolované kovové části nářadí obsluze úraz elektrickým proudem.

- ◆ **Pro zajištění a upnutí obrobku k pracovnímu stolu používejte svorky nebo jiné vhodné prostředky.** Držení obrobku rukou nebo opření obrobku o část těla nezajistí jeho stabilitu a může vést k ztrátě kontroly.



Varování! Vyvarujte se kontaktu nebo vdechnutí prachu vzniklého při práci s tímto nářadím. Tento prach může ohrožovat zdraví obsluhy a okolo stojících osob. Používejte masku proti prachu určenou speciálně na ochranu před prachem a výpary a zajistěte, aby byly takto chráněny všechny osoby nacházející se nebo vstupující do pracovního prostoru.

- ◆ Po broušení odstraňte všechen prach.
- ◆ Buďte velmi opatrní při broušení nátěrů, které mohou obsahovat olovo nebo při broušení určitých druhů dřeva a kovu, při kterém může vznikat toxický prach:
 - ◆ Zamezte vstupu dětí a těhotných žen do pracovního prostoru.
 - ◆ V pracovním prostoru nejezte, nepijte a nekuřte.
 - ◆ Zajistěte bezpečnou likvidaci prachu a ostatních nečistot.
- ◆ V tomto návodu je popsáno určené použití tohoto nářadí.
- ◆ Použití jiného příslušenství nebo přídavného zařízení a provádění jiných pracovních operací, než je doporučeno tímto návodem, může představovat riziko zranění obsluhy nebo riziko způsobení hmotných škod.
- ◆ Po uvolnění spínače bude příslušenství chvíli pokračovat v pohybu. Před odložením nářadí vždy vypněte a počkejte, dokud nedojde k úplnému zastavení příslušenství.
- ◆ **Udržujte ruce v bezpečné vzdálenosti od pracovního prostoru.** Ze žádného důvodu nikdy nesahejte do prostoru pod obrobek. Nevkládejte prsty nebo palec do blízkosti pilového listu a upínací svorky pilového listu. Nepokoušejte se stabilizovat nářadí uchopením za patku.
- ◆ **Udržujte pilové listy ostré.** Tupé nebo poškozené pilové listy mohou při práci způsobit vychýlení nebo zablokování. Vždy používejte typ pilového listu, který odpovídá materiálu obrobku a typu prováděného řezu.
- ◆ Při řezání trubek a potrubí se ujistěte, zda se v nich nenachází elektrické vodiče, voda atd.
- ◆ Nedotýkejte se obrobku nebo pilového listu ihned po ukončení práce s nářadím. Mohou být velmi horké.
- ◆ Dávejte pozor na skrytá nebezpečí. Před řezáním do stěn, podlah a stropů zkontrolujte polohu elektrických vodičů a potrubí.

Bezpečnost ostatních osob

- ♦ Tento výrobek není určen pro použití osobami (včetně dětí) se sníženými fyzickými, smyslovými nebo duševními schopnostmi, nebo s nedostatkem zkušeností a znalostí, pokud těmto osobám nebyl stanoven dohled, nebo pokud jim nebyly poskytnuty instrukce týkající se použití výrobku osobou odpovědnou za jejich bezpečnost.
- ♦ Děti musí být pod dozorem, aby bylo zajištěno, že si s tímto výrobkem nebudou hrát.

Zbytková rizika

Je-li toto nářadí používáno jiným způsobem, než je uvedeno v příložených bezpečnostních varováních, mohou se objevit dodatečná zbytková rizika. Tato rizika mohou vzniknout v důsledku nesprávného použití, dlouhodobého použití atd.

Přestože jsou dodržovány příslušné bezpečnostní předpisy a jsou používána bezpečnostní zařízení, určitá zbytková rizika nemohou být vyloučena. Tato rizika jsou následující:

- ♦ Zranění způsobená kontaktem s jakoukoli rotující nebo pohyblivou se částí.
- ♦ Zranění způsobená při výměně dílů, pilových listů nebo příslušenství.
- ♦ Zranění způsobená dlouhodobým použitím nářadí. Používáte-li jakékoli nářadí delší dobu, zajistěte, aby byly prováděny pravidelné přestávky.
- ♦ Poškození sluchu.
- ♦ Zdravotní rizika způsobená vdechováním prachu vytvářeného při použití nářadí (příklad: práce se dřevem, zejména s dubovým, bukovým a MDF).

Vibrace

Deklarovaná úroveň vibrací uvedená v technických údajích a v prohlášení o shodě byla měřena v souladu se standardní zkušební metodou předepsanou normou EN62841 a může být použita pro srovnání jednotlivých nářadí mezi sebou. Deklarovaná úroveň vibrací může být také použita k předběžnému stanovení doby práce s tímto nářadím.

Varování! Úroveň vibrací při aktuálním použití elektrického nářadí se může od deklarované úrovně vibrací lišit v závislosti na způsobu použití nářadí. Úroveň vibrací může být vzhledem k uvedené hodnotě vyšší.

Při stanovení doby působení vibrací z důvodu určení bezpečnostních opatření podle požadavků normy 2002/44/EC k ochraně osob pravidelně používajících elektrické nářadí v zaměstnání, musí předběžný odhad působení vibrací brát na zřetel aktuální podmínky použití nářadí s přihlédnutím na všechny části pracovního cyklu, jako jsou doby, při kterých nářadí vypnuto a kdy je v chodu naprázdno.

Štítky na nářadí

Na nářadí jsou společně s datovým kódem zobrazeny následující piktogramy:



Varování! Z důvodu snížení rizika způsobení úrazu si uživatel musí přečíst návod k použití.



Varování! Při práci s tímto nářadím vždy používejte masku proti prachu.

Elektrická bezpečnost



Toto zařízení je opatřeno dvojitou izolací. Proto není nutné použití uzemňovacího vodiče. Vždy zkontrolujte, zda napájecí napětí sítě odpovídá napětí na výkonovém štítku.

- ♦ Je-li poškozen napájecí kabel, musí být vyměněn výrobcem nebo v autorizovaném servisu BLACK+DECKER, aby bylo zabráněno možným rizikům.

Popis

Tento výrobek se skládá z některých nebo ze všech následujících částí.

1. Spínač zapnuto/vypnuto
2. Regulátor otáček
3. Upínací páčka příslušenství Super-lok™
4. Brusná základna
5. Adaptér pro odsávání prachu
6. Adaptér příslušenství (distanční kroužek)
7. Adaptér příslušenství (upínací šroub)

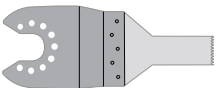
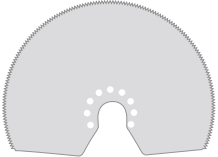
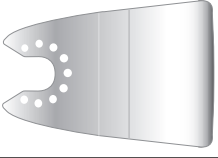

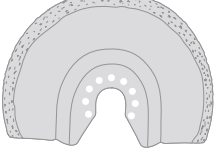
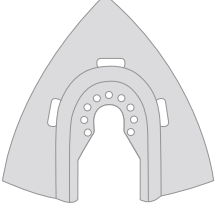
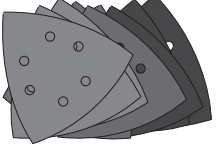
Příslušenství

Toto nářadí je dodáváno s některým nebo s kompletním následujícím příslušenstvím.

Výkon vašeho nářadí závisí na používaném příslušenství.

Příslušenství BLACK+DECKER a Piranha jsou navržena a vyrobena podle norem pro vysokou kvalitu a jsou určena pro zvýšení výkonu vašeho nářadí. Použitím tohoto příslušenství docílíte nejlepšího výsledku, jaký vám vaše nářadí může poskytnout.

	<p>Pilový list pro přesné ponorné řezy na dřevěné materiály a měkké plasty (Číslo dílu – X26105-XJ)</p> <p>Oddělovací, ponorné a srovnávací řezy dřeva a měkkých plastů. Ideální pro práce na dveřích, podlahových lištách, parapetech a podlahách.</p>
	<p>Pilový list pro ponorné řezy na dřevo a kov (Číslo dílu – X26110-XJ)</p> <p>Oddělovací, ponorné a srovnávací řezy dřeva, plastů, tenkostěnných trubek z neželezných kovů a extruzí, hřebíků a šroubů.</p>

	Pilový list pro ponorné řezy na dřevo a kov (Číslo dílu – X26115-XJ) Oddělovací, ponorné a srovnávací řezy dřeva, plastů, tenkostěnných trubek z neželezných kovů a extruzí.
	Segmentovaný pilový list (Číslo dílu – X26120-XJ) Pilový list s dlouhou životností, který je ideální na řezání dřeva, plastů, tenkostěnných trubek ze železných a neželezných materiálů.
	Pevná škrabka (Číslo dílu – X26135-XJ) Ideální na odstraňování tvrdých a měkkých materiálů z povrchů, jako je odstraňování vinylových podlah, lepených podlahových krytin, lepidel na obklady, malty, nátěrů a laků.
	Pružná škrabka (Číslo dílu – X26140-XJ) Ideální pro odstraňování elastických materiálů z tvrdých a rovných povrchů na obtížně přístupných místech, jako jsou silikonové tmely a jiné těsnící materiály.
	Karbidový pilový list na odstraňování spárovacích hmot (Číslo dílu – X26125-XJ) Karbidová plocha je ideální pro odstraňování spárovacích hmot a lepidel na dlaždice z rovných povrchů a pro rychlé řezání dřevěných, dřevotřískových a laminátových materiálů.
	Karbidová rašple (Číslo dílu – X26130-XJ) Karbidová plocha je ideální pro odstraňování spárovacích hmot a pro rychlé řezání plastových, dřevotřískových a laminátových materiálů.
	Brsné papíry Různá hrubost pro broušení dřeva, natíraných a lakovaných povrchů.

Sestavení

Vložení a vyjmutí příslušenství (obr. A–F)

Varování! Před vložení příslušenství odpojte toto nářadí od napájecího zdroje.

Upevnění příslušenství BLACK+DECKER/Piranha (obr. A–C)

- ◆ Uchopte nářadí a stiskněte upínací páčku příslušenství (3).
- ◆ Nasuňte příslušenství (8) mezi hřídel a držák příslušenství a ujistěte se, zda došlo k řádnému usazení všech osmi kolíků v držáku a zda je příslušenství srovnáno s hřídelem.
- ◆ Uvolněte upínací páčku příslušenství.

Poznámka: Některá příslušenství, jako jsou škrabky a pilové listy, mohou být v případě potřeby namontovány šikmo (obr. C).

Demontáž příslušenství BLACK+DECKER/Piranha (obr. A)

- ◆ Uchopte nářadí a stiskněte upínací páčku příslušenství (3).
- ◆ Vytáhněte příslušenství z nářadí a ujistěte se, zda je toto příslušenství odpojeno od všech osmi kolíků na držáku.
- ◆ Uvolněte upínací páčku příslušenství.

Varování: Při snímání příslušenství musíte používat rukavice, protože toto příslušenství může být po použití horké.

Upevnění listu brusného papíru (obr. D)

- ◆ Srovnejte brusný papír (9) s brusnou základnou (4) jako na uvedeném obrázku.
- ◆ Přitlačte brusný papír řádně a rovnoměrně na brusnou základnu a ujistěte se, zda jsou otvory v brusném papíru srovnány s otvory v základně.

Sejmutí brusného papíru

- ◆ Sejměte brusný papír z brusné základny (4).

Varování! Nikdy nepoužívejte brusnou základnu bez upevněného brusného papíru nebo příslušenství.

Upevnění adaptéru pro odsávání prachu (obr. E)

- ◆ Srovnejte adaptér pro odsávání prachu (5) s brusnou základnou (4) jako na uvedeném obrázku.
- ◆ Přitlačte tento adaptér řádně a rovnoměrně na brusnou základnu.
- ◆ Zajistěte tento adaptér otáčením pojistné matice (12) ve směru pohybu hodinových ručiček.
- ◆ Připojte hadici odsávacího zařízení k adaptéru pro odsávání prachu.

Sejmutí adaptéru pro oddávání prachu

- ◆ Otáčejte pojistnou maticí (12) proti směru pohybu hodinových ručiček.
- ◆ Vytáhněte adaptér pro odsávání prachu (5) z brusné základny (4).

Upevnění alternativního příslušenství (obr. F)

- ◆ Nasadte distanční kroužek (6) na objímku (10).
- ◆ Nasadte alternativní příslušenství (11) na objímku (10).

- ◆ Řádně utáhněte upínací šroub (7) na určeném místě, aby bylo zajištěno pevné uchycení alternativního příslušenství (11).

Poznámka: Distanční prvek a upínací šroub nejsou používány pro upevnění příslušenství BLACK+DECKER. Příslušenství BLACK+DECKER jsou upevňována pomocí upínací páčky příslušenství Super-lok™.

Použití

Varování! Nechejte nářadí pracovat jeho vlastním tempem. Zamezte přetěžování.

Varování! Před řezáním do zdí, podlah nebo stropů zjistěte polohu elektrických vedení a potrubí.

Plynulá regulace otáček (obr. G)

Plynulá regulace otáček vám umožňuje přizpůsobení otáček nářadí materiálu obrobku.

- ◆ Nastavte ovladač s plynulou regulací otáček (2) na požadované nastavení. Při volbě polohy 1 bude toto nářadí pracovat v nízkých otáčkách 10 000 min⁻¹.
- ◆ V poloze 6 bude toto nářadí pracovat v maximálních otáčkách 22 000 min⁻¹.

Zapnutí a vypnutí (obr. H)

- ◆ Chcete-li toto nářadí zapnout, nastavte spínač zapnuto/vypnuto (1) dopředu (poloha I).
- ◆ Chcete-li nářadí vypnout, nastavte spínač zapnuto/vypnuto (1) dozadu (poloha O).

Rady pro optimální použití

- ◆ Vždy držte toto nářadí bezpečně. Z důvodu zajištění přesné práce držte toto nářadí u přední části.
- ◆ Kdykoli je to možné, upněte obrobek, a to zejména při práci s řezacími pilovými listy.
- ◆ Nevynvíjejte na nářadí příliš velký tlak.
- ◆ Vždy používejte typ pilového listu, který odpovídá materiálu obrobku a typu prováděného řezu.
- ◆ Pravidelně kontrolujte stav příslušenství. Je-li to nutné, proveďte výměnu.
- ◆ Označte si požadovaný výchozí bod.
- ◆ Zapněte nářadí a pomalu zavádějte příslušenství do obrobku v požadovaném výchozím bodě.
- ◆ Upněte kousek překližky nebo měkkého dřeva k zadní části obrobku a prořezejte tuto sestavu, abyste získali čistý řez.
- ◆ Při řezání nevlačujte pilový list do obrobku. Uvědomte si prosím, že řezání plechů bude obvykle trvat déle než řezání silnějších dřevěných obrobků.
- ◆ Při řezání kovu naneste podél čáry řezu před řezáním tenkou vrstvu oleje.
- ◆ Při broušení nových vrstev nátěru před aplikací další vrstvy používejte velmi jemný brusný papír.

- ◆ Na velmi nerovných površích nebo při odstraňování vrstev nátěru zahajte práci s hrubým brusným papírem. Na ostatních površích zahajte práci se středně hrubým brusným papírem. V obou případech postupně přecházejte na jemnější brusné papíry, abyste vytvořili hladký povrch.
- ◆ Další informace týkající se dostupného příslušenství získáte u autorizovaného prodejce.

Údržba

Vaše nářadí BLACK+DECKER bylo zkonstruováno tak, aby pracovalo po dlouhou dobu s minimálními nároky na údržbu. Řádná péče o tento výrobek a jeho pravidelné čištění vám zajistí jeho bezproblémový chod.

Varování! Před prováděním jakékoli údržby nářadí napájeného kabelem nebo baterií:

- ◆ Vypněte zařízení/nářadí a odpojte jej od sítě.
- ◆ Nebo zařízení/nářadí vypněte a vyjměte z něj baterii, je-li toto zařízení/nářadí napájeno snímatelnou baterií.
- ◆ Nebo nelze-li baterii vyjmout, nechejte nářadí v chodu, dokud nedojde k úplnému vybití baterie.
- ◆ Větrací otvory zařízení/nářadí/nabíječky pravidelně čistěte měkkým kartáčem nebo suchým hadříkem.
- ◆ Pomocí vlhkého hadříku pravidelně čistěte kryt motoru. Nepoužívejte žádné abrazivní čisticí prostředky nebo rozpouštědla.

Výměna síťové zástrčky (pouze pro Velkou Británii a Irsko)

Budete-li instalovat novou zástrčku napájecího kabelu:

- ◆ Bezpečně zlikvidujte starou zástrčku.
- ◆ Připojte hnědý vodič k svorce pod napětím na nové zástrčce.
- ◆ Modrý vodič připojte k nulové svorce.

Varování! Na zemnicí svorku nebude připojen žádný vodič.

Dodržujte montážní pokyny dodávané s kvalitními zástrčkami. Doporučená pojistka: 5 A.

Ochrana životního prostředí



Trďte odpad. Výrobky a baterie označené tímto symbolem nesmí být vyhozeny do běžného domácího odpadu.

Výrobky a baterie obsahují materiály, které mohou být obnoveny nebo recyklovány, což snižuje poptávku po surovinách.

Provádějte prosím recyklaci elektrických výrobků a baterií podle místních předpisů. Další informace najdete na internetové adrese www.2helpU.com.

Technické údaje

		MT300 (Typ 1)	MT280 (Typ 1)
Napájecí napětí	V_{AC}	230	230
Otáčky naprázdno	min^{-1}	10 000–22 000	10 000–22 000
Oscilační úhel	Stupně	1,4 nebo 2,8	1,4 nebo 2,8
Výkon	W	300	280
Hmotnost	kg	1,53	1,53

Hladina akustického tlaku podle normy EN62841:

Akustický tlak (L_{WA}) 90 dB(A), odchylka (K) 3 dB(A)

Akustický výkon (L_{WA}) 101 dB(A), odchylka (K) 3 dB(A)

Celková úroveň vibrací (prostorový vektorový součet) podle normy EN62841:

Řezání dřeva ($a_{h,CW}$) 4,5 m/s^2 , odchylka (K) 1,5 m/s^2

Řezání kovu ($a_{h,CW}$) 10,3 m/s^2 , odchylka (K) 1,5 m/s^2

Broušení (a_v) 11,4 m/s^2 , odchylka (K) 1,5 m/s^2

Prohlášení o shodě

SMĚRNICE PRO STROJNÍ ZAŘÍZENÍ



Oscilační nářadí MT300, MT280

Společnost Black & Decker prohlašuje, že výrobky popsané v technických údajích splňují požadavky následujících norem:

EN62841-1: 2015, EN62841-2-4: 2014

Tyto výrobky splňují také požadavky směrnic 2006/42/EU, 2014/30/EU a 2011/65/EU.

Chcete-li získat další informace, kontaktujte prosím společnost Black & Decker na následující adrese nebo na adresách, které jsou uvedeny na konci tohoto návodu.

Níže podepsaná osoba je odpovědná za sestavení technických údajů a provádí toto prohlášení v zastoupení společnosti Black & Decker.

R. Laverick

Reditel technického oddělení

Black & Decker Europe, 210 Bath Road, Slough,
Berkshire, SL1 3YD
United Kingdom

13. 9. 2018

Záruka

Společnost BLACK+DECKER důvěřuje kvalitě svého vlastního nářadí a poskytuje kupujícímu mimořádnou záruku. Tato záruka je nadstandardní a v žádném případě nepoškozuje Vaše zákonná práva. Tato záruka platí ve všech členských státech EU a Evropské zóny volného obchodu EFTA.

Objeví-li se na výrobku BLACK+DECKER, v průběhu 24 měsíců od zakoupení, jakékoli materiálové či výrobní vady, garantujeme ve snaze o minimalizování vašich starostí bezplatnou výměnu vadných dílů, opravu nebo výměnu celého výrobku za níže uvedených podmínek:

- ◆ Výrobek nebyl používán pro obchodní nebo profesionální účely a nedocházelo-li k jeho pronájmu.
- ◆ Výrobek nebyl vystaven nesprávnému použití a nebyla zanedbána jeho předepsaná údržba.
- ◆ Výrobek nebyl poškozen cizím zaviněním.
- ◆ Nebyly prováděny opravy výrobku jinými osobami než pracovníky značkového servisu BLACK+DECKER.

Při uplatňování reklamace je nutno prodejci nebo servisnímu středisku předložit doklad o nákupu výrobku. Místo vaší nejbližší autorizované servisní pobočky BLACK+DECKER se dozvíte na příslušné adrese uvedené na zadní straně této příručky. Seznam autorizovaných servisů BLACK+DECKER a podrobnosti o poprodejním servisu naleznete také na internetové adrese: www.2helpU.com.

Navštivte naši internetovou adresu www.blackanddecker.co.uk a zaregistrujte si Váš výrobek BLACK+DECKER. Budete tak mít neustále přehled o nových výrobcích a speciálních nabídkách. Další informace o značce BLACK+DECKER a o našem výrobním programu získáte na internetové adrese www.blackanddecker.co.uk.

STANLEY BLACK & DECKER CZECH REPUBLIC S.R.O.

Türkova 5b
149 00 Praha 4
Česká Republika
Tel.: 00420 261 009 772
Fax: 00420 261 009 784
Servis: 00420 244 403 247
www.blackanddecker.cz
obchod@sbdinc.com

STANLEY BLACK & DECKER SLOVAKIA S.R.O.

Vysoká 2/b
811 06 Bratislava
Tel.: 00420 261 009 772
Fax: 00420 261 009 784
www.blackanddecker.sk
obchod@sbdinc.com

BAND SERVIS

K Pasekám 4440
760 01 Zlín
Tel.: 00420 577 008 550,1
Fax: 00420 577 008 559
www.bandservis.cz
bandservis@bandservis.cz

BAND SERVIS

Klásterského 2
140 00 Praha 4
Tel.: 00420 244 403 247
Fax: 00420 241 770 167
j.kraus@bandservis.cz
www.bandservis.cz
bandservis@bandservis.cz

BAND SERVIS

Paulínska 22
917 01 Trnava
Tel.: 00421 335 511 063
Fax: 00421 335 512 624
www.bandservis.sk
p.talajka@bandservis.sk

BAND SERVIS

Južná trieda 17 (budova TWD)
040 01 Košice
Tel.: 00421 556 233 155
bandserviske@zoznam.sk

CZ ZÁRUČNÍ LIST

PL KARTA GWARANCYJNA

H JÓTÁLLÁSI JEGY

SK ZÁRUČNÝ LIST



CZ měsíců
H hónap

24

PL miesiące
SK mesiacov

CZ	Výrobní kód	Datum prodeje	Razítko prodejny Podpis
H	Gyári szám	A vásárlás napja	Pecsét helye Aláírás
PL	Numer seryjny	Data sprzedaży	Stempel Podpis
SK	Číslo série	Dátum predaja	Pečiatka predajne Podpis

(CZ)

Adresy servisu
Band Servis
Klásterského 2
CZ-140 00 Praha 4
Tel.: 00420 244 403 247
Fax: 00420 241 770 167

Band Servis
K Pasekám 4440
CZ-76001 Zlín
Tel.: 00420 577 008 550,1
Fax: 00420 577 008 559
<http://www.bandservis.cz>

(H)

Black & Decker Központi
Garanciális-és Márkaszerviz
1163 Budapest
(Sashalom) Thököly út 17.
Tel.: 403-2260
Fax: 404-0014
www.rotelkft.hu

(PL)

Adres serwisu centralnego
ERPATECH
ul. Bakaliowa 26
05-080 Mościska
Tel.: 022-8620808
Fax: 022-8620809

(SK)

Adresa servisu
Band Servis
Paulínska ul. 22
SK-91701 Trnava
Tel.: 00421 335 511 063
Fax: 00421 335 512 624

(CZ) Dokumentace záruční opravy

(PL) Przebieg napraw gwarancyjnych

(H) A garanciális javítás dokumentálása

(SK) Záznamy o záručných opravách

CZ	Číslo	Datum příjmu	Datum zakázky	Číslo zakázky	Závada	Razítko Podpis
H	Sorszám	Bejelentés időpontja	Javítási időpont	Javítási munkalapszám	Hiba jelleg oka	Pecsét Aláírás
	Jótállás új határideje					
PL	Nr.	Data zgłoszenia	Data naprawy	Nr. zlecenia	Przebieg naprawy	Stempel Podpis
SK	Číslo dodávky	Dátum nahlásenia	Dátum opravy	Číslo objednávky	Popis poruchy	Pečiatka Podpis