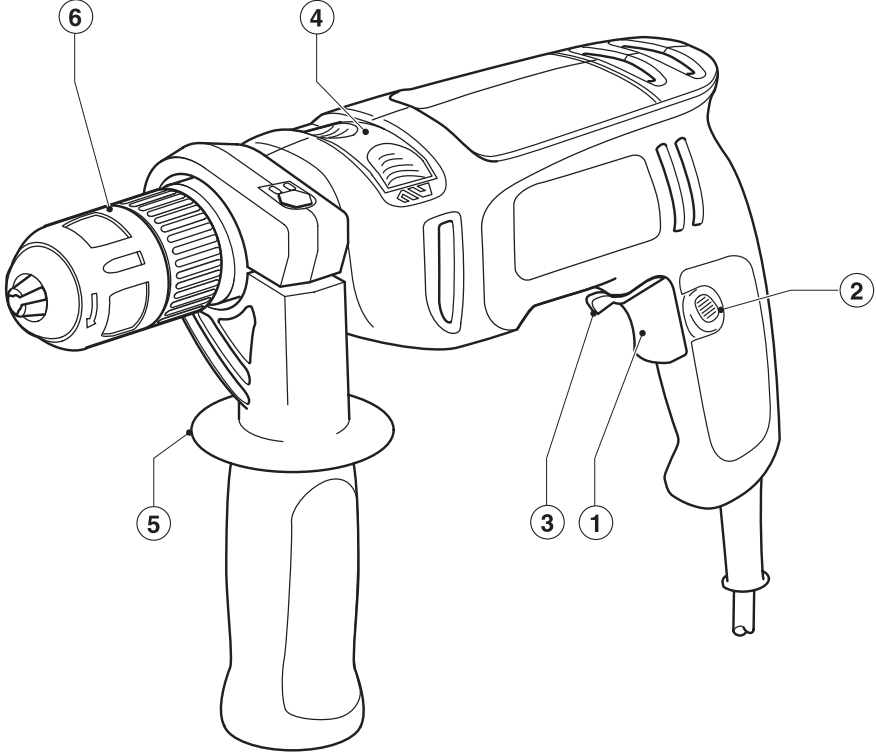




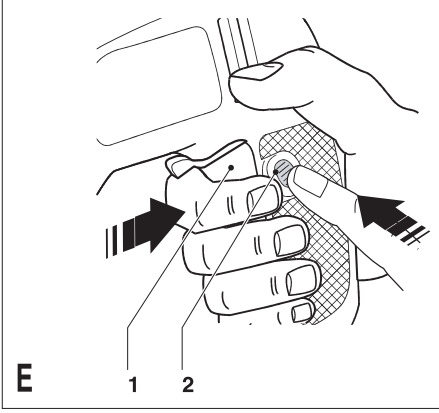
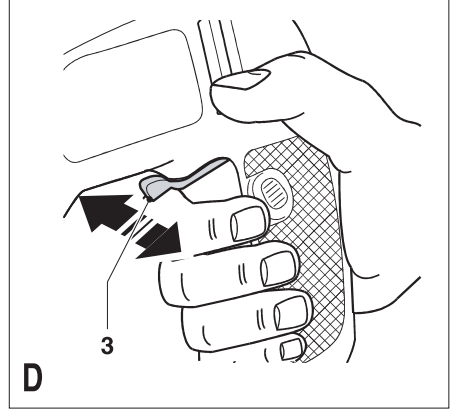
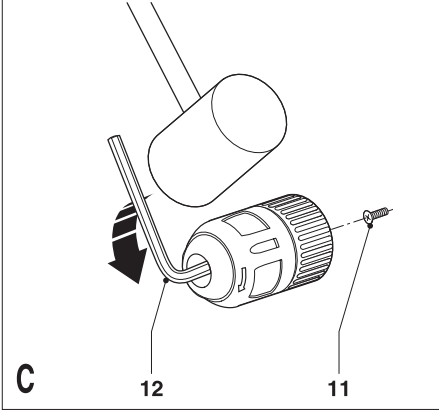
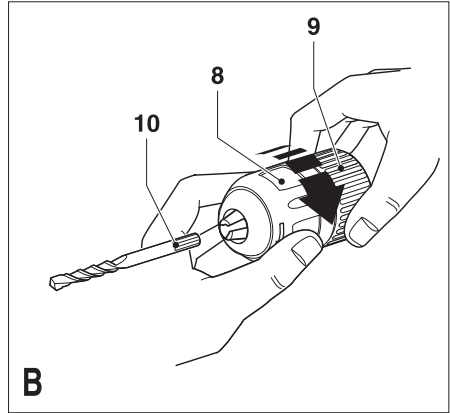
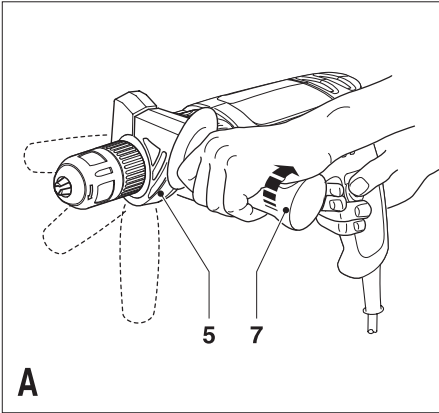
www.blackanddecker.com



BU ÜRÜN PROFESYONEL KULLANIM
İÇİN TASARLANMAMISTIR.

559722-28 TR - (05/05)

KR500CRE
KR500RE
KR510XC
CD501CRE



Kullanma Amacı

Black & Decker elektrikli matkapları, vidalama, ahşap, metal ve plastikte delme yapmak için tasarlanmıştır. Bu ürün hobi amaçlı kullanım içindir.

Güvenlik Talimatları

- **Uyarı!** Elektrikli hobi aletleri kullanırken, yangın, elektrik çarpması ve kişisel yaralanma riskini azaltmak için aşağıdaki önlemler mutlaka alınmalıdır.
- Kullanım öncesinde, kullanma kılavuzunu dikkatlice okuyun.
- Bu kullanim kılavuzunu ve diğer literatürü ileride baş vurma için saklayın.
- Herhangi bir bakım, tamirat ve ayarlama yapmadan önce aletin fişini prizden çekin.

Çalışma alanını temiz tutun. Dağınık alanlar ve tezgahlar, yaralanmalara neden olabilir.

Çalışma alanı ortamı yaratın. Elektrikli el aletinizi yağmura maruz bırakmayın ve ayrıca nemli ve ıslak yerlerde kullanmayın. Çalışma alanının iyi bir şekilde aydınlatılmış olmasını sağlayın. Yangın ve patlama riski bulunan yerlerde elektrikli el aletini kullanmayın.

Çocukları uzak tutun. Çocuk ve ziyaretçilerin alete ya da uzatma kablosuna dokunmalarına izin vermeyin. Çocuklar ve ziyaretçiler, çalışma alanından uzak tutulmalıdır.

Uygun şekilde giyinin. Hareket eden parçalara takılabileceğinden bol elbiseler giymeyin ve takı takmayın. Açık havada çalışırken lastik eldiven ve kaymayan ayakkabı kullanılması önerilir. Uzun saçlı olanlar saç bandı yada toka kullanmalıdır.

Kişisel korunma. Güvenlik gözlükleri kullanın. Eğer kapalı mekanda iseniz yüz ya da toz maskesi kullanın. Kulaklık takılması gerekir.

Elektrik çarpmasına karşı korunun. Topraklanmış yüzeylerle (borular, radyatörler, ocaklar, buzdolapları gibi) olası vücut temasından kaçının.

Aşırıya kaçmayın. Her zaman doğru taban ve dengede kullanın.

Uyanık olun. Ne yaptığınızı dikkat edin. Sağduyu sahibi olun. Yorgun olduğunuz zamanlarda aleti çalıştırmayın.

İşinizi emniyete alın. İşinizi tutmak için kaskaç yada menene kullanın. Bu hem her iki elinizi de kullanmaktan iyidir, hem de aleti daha kolay çalıştırmanızı sağlar.

Toz emme aparatı takın. Eğer aletiniz toz atma bağlantısı ve toplama yetisi ile donatılmış ise özellikle kapalı alanlarda bunların takılmış ve uygun şekilde kullanılmış olmasını sağlayın.

Ayar ve vida anahtarlarını çıkarın. Aleti çalıştırmadan önce anahtarlar ve bağlantıların aletten çıkarılmış olduğunu kontrol edin.

Uzatma kabloları Kullanımdan önce uzatma kablosunu kontrol edin. Hasar varsa değiştirin. Ürünü açık mekanda kullanacaksanız, açık alanda kullanıma uygun uzatma kablosu kullanın.

Doğru aleti kullanın. Ağır hizmet tipi bir aletin yapması gereken bir işi amatör bir aletle yada aksesuar ile yapmayı denemeyin. Aletleri amaçları

dışında kullanmayın. Örneğin: daire testereyi, ağaç dalları yada kütük kesmekte kullanmayın.

Dikkat! Herhangi bir aksesuarın yada bağlantının , bu kitapçıkla tavsiye edilen şekilden başka bir şekilde kullanılması kişisel yaralanmalara yol açabilir.

Zarar görmüş parçaları kontrol edin. Aleti kullanmadan önce, gerektiği şekilde çalışacağından ve tasarlanmış olduğu performansı sergileyeceğinden emin olmak için kılavuzu ve diğer parçaları kontrol edin. Hareketli parçaların yanlış ayarlanıp ayarlanmadıklarını ve yapışıp yapışmadıklarını, herhangi bir kırılma olup olmadığını veya aletin işleyişini etkileyebilecek herhangi bir başka nedenin olup olmadığını kontrol edin. Kullanım kılavuzunda aksi belirtilmedikçe, arızalanmış bir muhafaza veya diğer parça, yetkili servis tarafından uygun şekilde değiştirilmeli yada tamir edilmelidir. Kendiniz tamir etmeye çalışmayın. Arızalı düğmelerin yetkili servisler tarafından tamir edilmesini sağlayın. Eğer açma kapama düğmesi bozursa, aleti kullanmayın.

Aleti fişten çekin Alet kullanılmadığında, herhangi bir parçası, aksesuarı yada ataşmanı değiştirilmeden önce ve bakımından önce aletin fişini prizden çekin.

İstem dışı çalıştırmaktan kaçının. Fişe takılı bir aleti, eliniz alet düğmesinde taşımayın. Alet fişteyken , düğmenin kapalı olduğundan emin olun.

Kabloyu hor kullanmayın. Aletinizi asla kordonundan tutup taşımayın yada prizden hızla çekmeyin. Kordonu sıcaktan yağdan ve keskin kenarlardan koruyun.

Kullanılmayan aleti saklayın. Kullanılmadıkları zamanda aletler, yüksek yada kilitli, çocukların uzanamayacağı yerlerde muhafaza edilmelidir.

Aletlere iyi bakın. Daha iyi ve emniyetli bir performans için, kesici aletleri her zaman keskin ve temiz tutun. Aksesuarların yağlanması ve değiştirilmesi ile ilgili olan talimatlara uyun. Alet kordonlarını periyodik olarak kontrol edin ve eğer zarar görmüşse yetkili servis tarafından değiştirilmesini sağlayın. Uzatma kablolarını periyodik olarak kontrol edin ve eğer zarar görmüşse değiştirin. Kolları kuru, temiz ve yağlardan arınmış şekilde tutun.

Aletiniz nitelikli kişilerce onarılmalıdır. Bu elektrikli alet, emniyet talimatları ile uygunluk teşkil eder. Onarımlar, sadece orijinal parçalar kullanmak suretiyle ve nitelikli kişilerce yapılmalıdır. Aksi takdirde kullanıcıya ciddi bir zarar verebilir.

Çift Yalıtım



Aletiniz çift yalıtımlıdır, bu nedenle topraklanmaya ihtiyaç duymaz. Her zaman için güç kaynağını, aletinizin değer plakası üzerindeki değerle aynı olup olmadığını kontrol edin.

Özellikler

Bu ürün aşağıdaki özelliklerin hepsine veya bazılarına sahiptir.

1. Değişken hız ayarlı tetik
2. Tetik kilitleme düğmesi
3. Sağ/sol ayar düğmesi

4. Darbe ayar düğmesi
5. Yan sap
6. Mandren

Montaj

Uyarı! Aletin kapalı olduğundan ve fişinin prizden çekili olduğuna emin olun.

Yan sapın takılması (Şekil A)

- Kavrama sapını (7) saatin ters yönünde döndürerek yan sapı (5) gösterdiği gibi aletin önüne kaydırabilecek şekilde gevşetin.
- İstenilen konuma getirmek için döndürün.
- Kavrama sapını saat yönünde çevirerek yan sapı sıkın.

Matkap ucu veya tornavida ucunun takılması (Şekil B)

- Mandrenin arka kısmını (9) bir elinizle tutup, ön kısmını (8) diğer elinizle çevirerek açın.
- Ucu (10) mandrene takın ve mandreni sıkın.

Mandrenin çıkartılması ve takılması (Şekil C)

- Mandren ağzını sonuna kadar açın.
- Tornavida kullanarak mandrenin ön tarafında bulunan mandren vidasını (11) saat yönünde çevirerek çıkartın.
- Mandren ağzına bir alyan anahtar (12) yerleştirdikten sonra mandren ağzını sıkıştırın ve alyan anahtara bir çekiç ile gösterildiği şekilde vurun.
- Alyan anahtarını çıkartın.
- Mandreni saat ters yönünde çevirerek çıkartın.
- Mandreni yerine takmak için mil üzerine takın ve mandren vidası ile sıkın.

Kullanım

Uyarı! Duvar, zemin ve tavanda delik delmeden önce kablo ve boru yerlerini kontrol edin.

Dönüş yönünün seçmek (Şekil D)

- Delik delmek ve vidalama yapmak için sağ/sol ayar düğmesini (3) sağa getirin.
- Vidaları sökmek veya sıkışmış bir matkap ucunu çıkartmak için sağ/sol ayar düğmesini (3) sola getirin

Uyarı! Motor çalışırken dönüş yönünü değiştirmeye çalışmayın.

Darbe ayarını seçmek

- Betonda delik delmek için darbe ayar düğmesini (4) **T** konumuna getirin.
- Başka malzemede delik delmek için ve vidalama yapmak için darbe ayar düğmesini (4) **1** konumuna getirin.

Açma / kapama (Şekil E)

- Aleti çalıştırmak için değişken hız ayarlı tetiğe (1) basın. Aletin hızı tetiğe bastıkça artacaktır. Genel kural olarak geniş çaplı matkap uçları için düşük hız, ufak çaplı matkap uçları için yüksek hız gerekir.

- Aleti sürekli çalıştırmak için tetik kilitleme düğmesine (2) basın ve tetikten elinizi çekin. Bu özellik sadece yüksek hızda mümkündür.
- Aleti kapatmak için tetikten elinizi çekin.
- Sürekli çalışma konumunu sona erdirmek için tetiğe basın ve bırakın.

Aksesuarlar

Aletinizin performansı kullanılan aksesuarlara bağlıdır. Black & Decker ve Piranha aksesuarları, yüksek üretim kalitesine göre tasarlanmış ve aletin performansını arttıracak şekilde üretilmiştir. Bu aksesuarları kullanarak aletinizden en iyi sonucu alırsınız.

Bakım

Black & Decker ürününüz, uzun süre minimum bakımla çalışabilecek şekilde tasarlanmıştır. Sürekli şekilde tatmin edici bir performans elde etmek için aletin bakımının düzenli olarak yapılması ve temizlenmesi gerekmektedir.

Çevre koruması



Aletinizin değiştirilmesini istediğinizde veya artık kullanılamaz duruma geldiğini düşündüğünüzde ilk önce çevre koruması konusunu düşününüz. Black & Decker servisleri eski Black & Decker aletlerinizi alacak ve çevreye herhangi bir zarar vermeyecek şekilde yok edeceklerdir. Bu hizmet ücretsiz olarak sağlanmaktadır.

Bu kılavuzda belirtilen adresteki Black & Decker merkez servisine başvurarak size en yakın yetkili tamir servisinin yerini öğrenebilirsiniz. Yada, İnternet'te Black & Decker yetkili tamir servislerinin listesini ve satış sonrası hizmet veren yetkililerin tam detaylarını öğrenebilirsiniz. Bu site: www.2helpU.com adresindedir.

Teknik Özellikler

KR500CRE/KR500RE/KR510XC/CD501CRE

Voltaj V 230/240

Güç W 500

Yüksüz Hızı dev/dak 0-2800

Maks. Delme Kapasitesi

Metal mm 13

Beton mm 13

Tahta mm 20

EC Uygunluk Bildirimi

KR500CRE/KR500RE/KR510XC/CD501CRE
ürünlerimizin 98/37/EC, 89/336/EEC, 73/23/EEC,
EN50144, EN55014, EN61000 normlarına uygun
olduğunu beyan ederiz.

Ölçülen ses şiddeti 91 dB(A)
Ölçülen ses gücü 104 dB(A)
Ölçülen el / kol titreşimi 5,2 m/s²



Kevin Hewitt
Mühendislik Direktörü
Spennymoor, County Durham
DL16 6JG İNGİLTERE

Garanti

Black & Decker, ürünün kalitesinden emindir ve ürün için üstün bir garanti sunar. Ayrıca bu garanti belgesi, hiçbir şekilde kanuni haklarınızın olmasını gerektirmez.

Eğer bir Black & Decker ürünü, hatalı malzeme ve işçilik nedeniyle bozulursa, satın alma tarihinden 24 ay içinde müşteriye mümkün olabilecek en az sorunu yaşatabilmek için Black & Decker hatalı kısımları değiştirmeyi, belirgin bir şekilde yıpranmış veya hasar görmüş kısımları onarmayı veya değiştirmeyi kabul eder; ancak bu belirtilenler şu durumlar dışında geçerlidir:

- Ürün ticari veya profesyonel amaçlarla kullanılmışsa veya kiraya verilmişse;
- Ürün yanlış veya amaç dışı kullanılmışsa;
- Ürün yabancı nesnelere, maddelere veya kaza sırasında zarar görmüşse;
- Yetkili tamir servisleri veya Black & Decker servis ekibinden başkası tarafından tamir yapılmaya kalkışılmışsa.

Garanti talebinde bulunmak için, satıcıya veya yetkili tamir servisine satın aldığınıza dair ispat sunmalısınız.

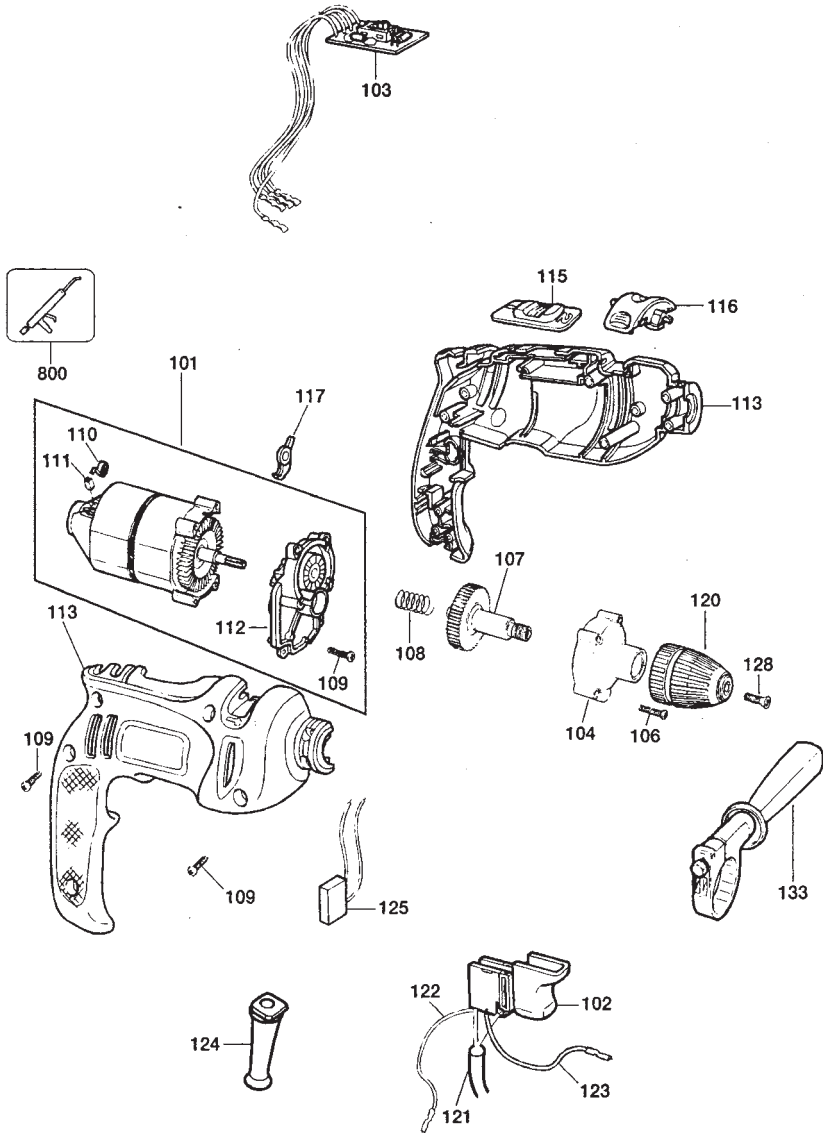
Fatura ve garanti kartı gerekmektedir.

Bu kılavuzda belirtilen adresteki Black & Decker merkez servisine başvurarak size en yakın yetkili tamir servisinin yerini öğrenebilirsiniz. Yada, İnternet'te Black & Decker yetkili tamir servislerinin listesini ve satış sonrası hizmet veren yetkililerin tam detaylarını öğrenebilirsiniz. Bu site: www.2helpU.com adresindedir.

Black & Decker Bill of Materials - PARTS LIST

Product Number KR500RE-B		Product Description DRILL			Type Identifier TYPE 2		Refer to R.I.
Item Number	Quantity Per	Part Number	Part Description	Variant Description	Type Description	Market Codes	
101	1	793419-05	MOTOR SA			JP	No
101	1	793419-14	MOTOR SA 230V		230V		No
101	1	793419-15	MOTOR 120V		115V		No
102	1	375158-01	SWITCH 240V		230V		No
102	1	375158-02	SWITCH 115V		115V		No
102	1	375158-02	SWITCH 115V			JP	No
103	1	374217-03	PCB SA		230V		No
103	1	374217-04	PCB 115V		115V		No
103	1	574783-00	PCB			JP	No
104	1	574298-00	GEARCASE SA				No
105	1	812979	WASHER THRUST				No
106	4	794097	SCREW				No
107	1	572289-00	SPINDLE				No
108	1	821986	SPRING				No
109	11	747329	SCREW				No
110	2	747634	SPRING BRUSH				No
111	2	832998-05	BRUSH		115V		No
111	1	832998-05	BRUSH			JP	No
111	1	832998-08	BRUSH		230V		No
112	1	376410-00	BEARING HOUSING				No
113	1	375147-04	CLAM SHELL				No
115	1	375507-01	SLIDER				No
116	1	375164-01	ACTUATOR				No
117	1	375156-00	THRUST PLATE				No
120	1	330033-15	CHUCK 10MM		KR510RE		No
120	1	330033-23	CHUCK		KR450RE/KR550RE		No
120	1	798723-16	CHUCK KEYLESS		KR500CRE		No
121	1	330048-05	CORDSET		QS		No
121	1	330048-05	CORDSET		XK		No
122	1	572887-00	LEAD GREY		230V		No
122	1	572888-00	LEAD GREY		115V		No
122	1	572888-00	LEAD GREY			JP	No
123	1	572887-01	LEAD RED		230V		No
123	1	572888-01	LEAD RED		115V		No
123	1	572888-01	LEAD RED			JP	No
124	1	770235	PROTECTOR		KR500CRE		No
124	1	770235	PROTECTOR		KR510RE		No
124	1	770236	PROTECTOR		KR450RE/KR550RE		No
125	1	807285-08	CAPACITOR				No
128	1	805434	SCREW SPECIAL				No
129	1	330034-07	CHUCK KEY				No
131	1	376552-03	CLAMP				No
132	1	813918	SCREW				No
133	1	376555-05	HANDLE & CAP SA				No
800	1	870889-49	GREASE 5KG				No

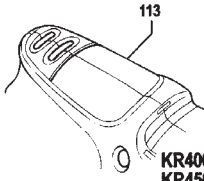
* This product is an alias of KR450RE-B.



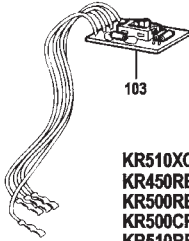


KR400 KR450 KR500 KR502 KR531 KR532
KR450RE KR500RE KR500CRE KR500CRE KR510RE
CD200 KR510XC

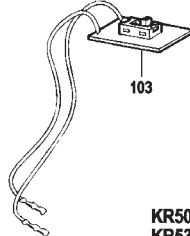
TYP.
1-2



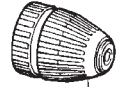
KR400
KR450
KR500
KR531
CD200



KR510XC
KR450RE
KR500RE
KR500CRE
KR510RE



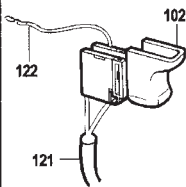
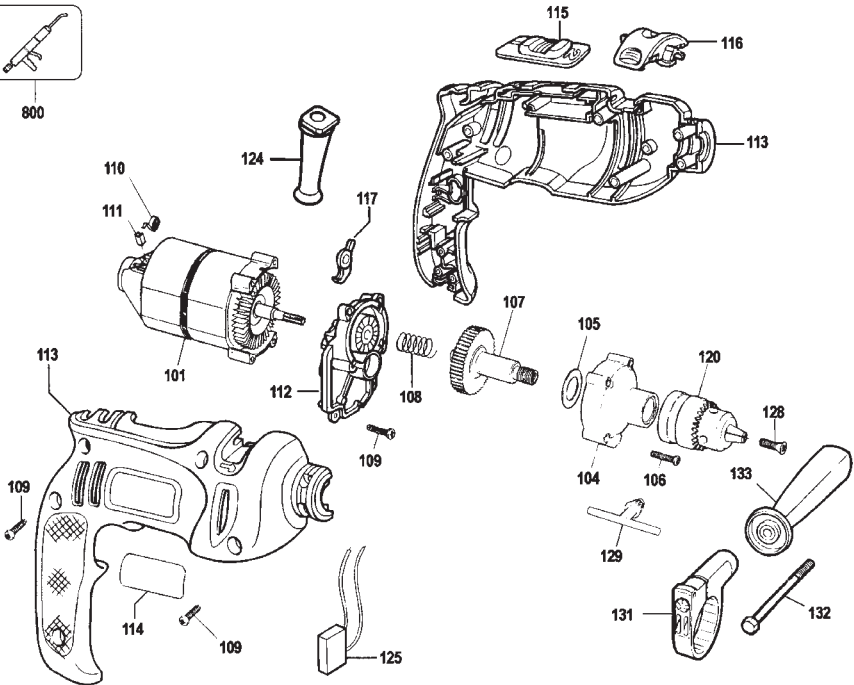
KR502
KR532



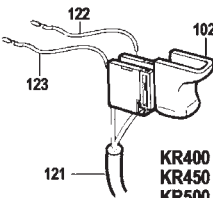
KR510XC
KR500CRE



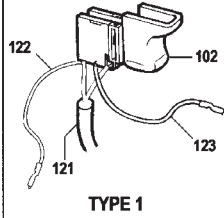
800



KR502
KR532

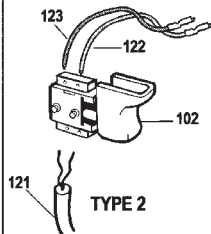


KR400
KR450
KR500
KR531
CD200



TYPE 1

KR450RE KR500RE KR500CRE KR510RE KR510XC ©



TYPE 2

İl	Servis Adı	Adres	Telefon	
1	Adana	Pay Elektrik	Kızılay Cad.Memduh Görgün Pasajı No:30	0322 351 12 95
2	Adapazarı	Ferik Elektrik	C.Meydanı Cad Cevher Sk No 5	0264 272 62 28
3	Afyon	Emekış Bobinaj	Menderes Cad No 2 Dumlupınar Mah Karahisar	0272 212 11 32
4	Alanya	Abaloğlu Bobinaj	Sanayi Sitesi Yeni Yol Giriş No.8	0242 512 02 16
5	Amasya	Akotec Bobinaj Ticaret	M.K.P Cad. Koyuncu Ap. 22/B	0358 218 71 19
6	Ankara	Orhan Bobinaj	Yalıncı Sk No 17 Siteler	0123 350 95 29
7	Ankara	Yiğit Bobinaj	Merkez: 668.Sk. Eminel Yapı Koop. No.8 İvedik Ostim	0312 395 05 37
8	Antalya	Çamuroğlu Bobinaj	Kızıl Saray Mah. Dolaplıdere Cad. F.Şekerci Ap. 36/C	0242 248 54 43
9	Antalya	E.B.A. Elektrik	Sanayi Sitesi 682.Sk No.38	0242 345 36 22
10	Aydın	Taciroğlu Bobinaj	2.Sanayi Sitesi 3.Sk No.55	0256 219 43 30
11	Balıkesir	Sunay Bobinaj	Anafartalar Cad No 51	0266 241 88 71
12	Bandırma	Küre Bobinaj	Atatürk Cad No 104 Bandırma	0266 718 46 79
13	Bursa	Türsam Elektrik	Uluyol Güzel Sk N0 31	0224 255 69 67
14	Bursa	Er-Teknik	Küçük Sanayi Sitesi Par.Koop. 48.cad No.60	0224 441 32 91
15	Çanakkale	Surhan Bobinaj	İsmetpaşa Mah Hacıoğlu Sk No.56	0286 213 24 52
16	Çorlu	Ümit Elektrik	Camiatik Mah Ereğli Sk No.1 Çorlu	0282 653 27 77
17	Çorum	Önder Teknik	G.Bey Mah. Kubbeli Cad. No.83	0364 224 35 00
18	Denizli	Örsler Bobinaj	Sedef Çarşısı 9/10	0256 219 42 74
19	Diyarbakır	Gen-Mak	Sento Cad.Hava Loj.Kaş.Önder Apt.15/A	0412 236 07 07
20	Düzce	Yıldız Makine	Burhaniye Mah. General Kazım Sk. NO.10	0380 514 70 56
21	Edirne	Efe Bobinaj	Sanayi Sitesi 22.Blok No.5	0284 225 35 73
22	Elazığ	Kalender	Sanayi Sitesi II.Sk No.46	0424 224 85 01
23	Erzincan	Ümit Elektrik Makine	Sanayi Çarşısı 767 sokak	0446 224 08 01
24	Eskişehir	Meriç Bobinaj	Kurtuluş Mah Meriç Sk No 4/1	0222 230 94 44
25	Fethiye	Anarım Bobinaj	Sanayi Sitesi 3.Yol 254.Sk. No.56 Fethiye	0252 612 27 42
26	Gaziantep	Karavaşin Bobinaj	Şenyurt Cad No 35 Şahinbey	0342 231 17 33
27	Gaziantep	Ken-Mak-San	Şenyurt Cad No 22/A Şahinbey	0342 232 67 06
28	Gebze	Gülsoy Elektrik	S.Orhan Mah. Menzilhane Cad. 1111.Sk. No.7 Gebze	0262 646 92 49
29	Giresun	Teknik Elektrik	Fatih Cad No 109	0454 216 43 98
30	İstanbul	Birlik Elektromekanik	Perpa Tic. Merkezi B.Blok Mavi Avlu Kat 4 No.318 Okmeydanı	0212 222 94 18
31	İstanbul	Fırat Dış Ticaret	Tersane Cad Kut Han No.38 K.3 D.307-308 Karaköy	0212 252 93 43
32	İstanbul	Mert Elektrik Bobinaj Ltd.	İkitelli Cad. Parseller Sondurak No 128 İkitelli	0212 548 24 00
33	İstanbul	Orijinal Elektrik	Bağlar Mah. Mimar Sinan Cad. Güllü Sk.No.3 Güneşli	0212 515 67 71
34	İstanbul	Tarık Bobinaj	Bağdat Cad. Adalı Sk No.101/10 Maltepe	0216 370 21 11
35	İzmir	Boro Cıvata	1203/2.Sk B21 Yenisehir	0232 469 80 70
36	İzmir	Yılmaz Bobinaj	2822 Sk. No 2 1.Sanayi Sitesi	0232 433 80 51
37	İzmit	Caner	Körfez Küçük Sanayi Sitesi 403 No 6	0261 335 18 94
38	Kayseri	Akın Elektrik	Eski San Bölgesi 5.Cad No.8	0352 336 41 23
39	Konya	Murat Bobinaj	Karatay Sanayi Çiçekli Sk No 83	0332 235 64 63
40	Konya	Yavuz Bobinaj	Karatay Sanayi Çobandede Sk No 20	0332 233 29 60
41	Malatya	Özer Bobinaj	Yeni San.Sit.2.cad No:95	0422 336 39 53
42	Marmaris	Başaran Teknik	Beldibi Cad. No.5/C	0252 412 85 11
43	Mersin	Boro Cıvata	Yoğurt Pazarı Boro Han Z1-17 No.17	0324 238 02 52
44	Mersin	Vedat Makine	Piri reis Mah 1106/8	0324 325 10 03
45	K.Maraş	Kahraman Bobinaj	Yeni San. Sit.25.Çarşı No:24	0344 236 29 68
46	Neşehir	Çiftgüç Elektrik	Yenisanayi Sitesi 8.Blok No.53	0384 212 01 56
47	Samsun	Akış Bobinaj	Sanayi Sitesi Ulus Cad No 31 B	0362 238 07 23
48	Sivas	Bayraktar Elektrik	Yeni Çarşı No.72 C	0346 221 47 55
49	Tekirdağ	Kıyak Bobinaj	Şaraphane Yolu No.58	0282 262 75 60
50	Trabzon	Makine Market	Rize Cad No 71 Değirmendere	0462 328 14 80
51	Uşak	Zengin Bobinaj	İslicce Mah. Ürem Sk.No.10/C	0276 227 27 46



BLACK & DECKER YETKİLİ SERVİS İSTASYONLARI

Adana - Pay Elektrik

Kızılay Cad. Memduh Görgün Pasajı No. 30 Adana Tel: (0322) 351 12 95

Ankara - Orhan Bobinaj

Yalınc Sok. No. 7 Siteler Ankara Tel: (0312) 350 95 29

Bursa - Tursam Ltd. Şti.

Uluyol Güzel Sok. No. 31 Bursa Tel: (0224) 255 69 67

Denizli - Örsler Bobinaj

Demirciler Çarşısı No. 19 Denizli Tel: (0258) 261 42 74

Erzincan - Ümit Elektrik Makina

Sanayi Çarşısı 767. Sok. No. 54 Tel: (0446) 224 08 01

Gaziantep - Karaşahin Bobinaj

Şenyurt Cad. No. 35/B Gaziantep Tel: (0342) 233 07 46

İstanbul - Fırat Dış Ticaret

Tersane Cad. Kuthan No. 38 D: 305/6 Karaköy İstanbul Tel: (0212) 252 93 43

İzmir - Yılmaz Bobinaj

2830 Sokak No.36, 1. Sanayi Sitesi İzmir Tel: (0232) 433 80 51

İzmit - Cenker Ticaret

Körfez Küçük Sanayi Sitesi No. 9 491B Blok İzmit Tel: (0262) 335 18 94

Trabzon - Makine Market

Rize Cad. Demirkırlas İş Merkezi No. 70 Tel: (0462) 328 14 80