

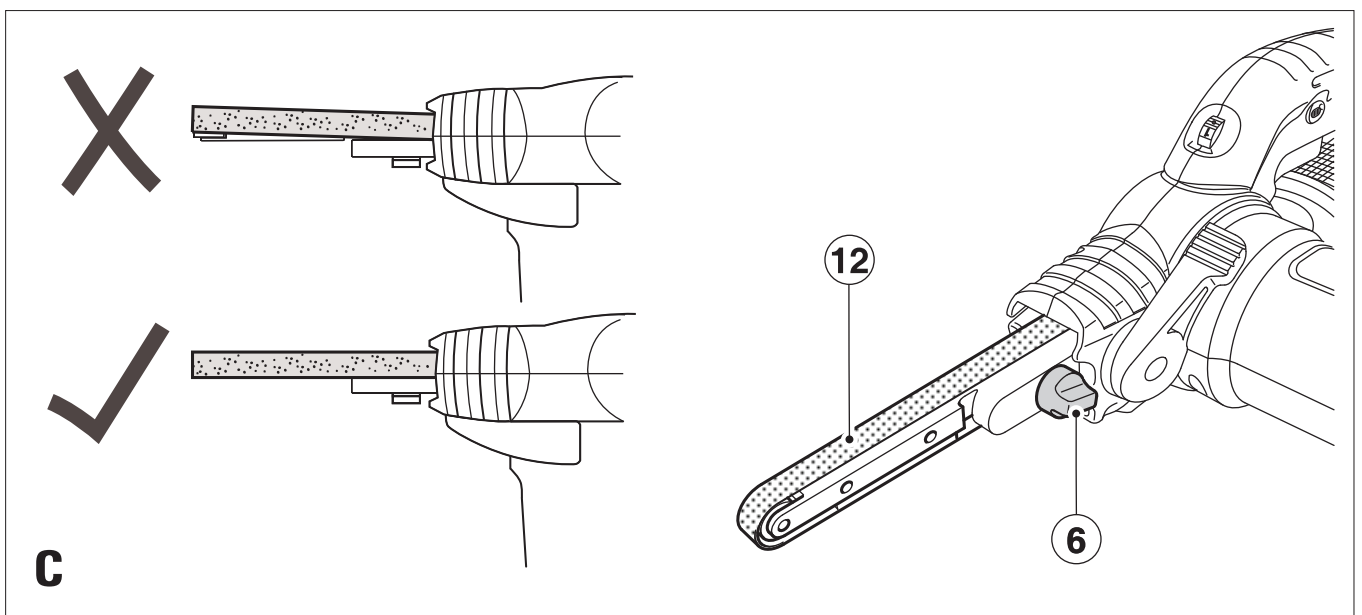
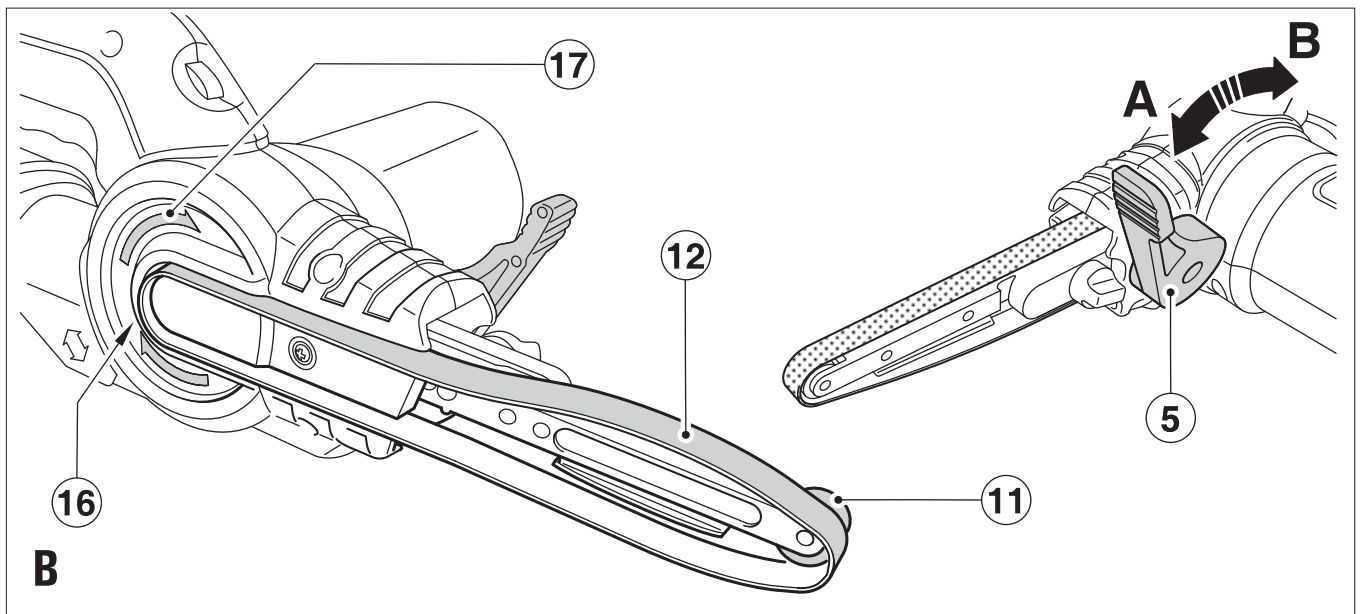
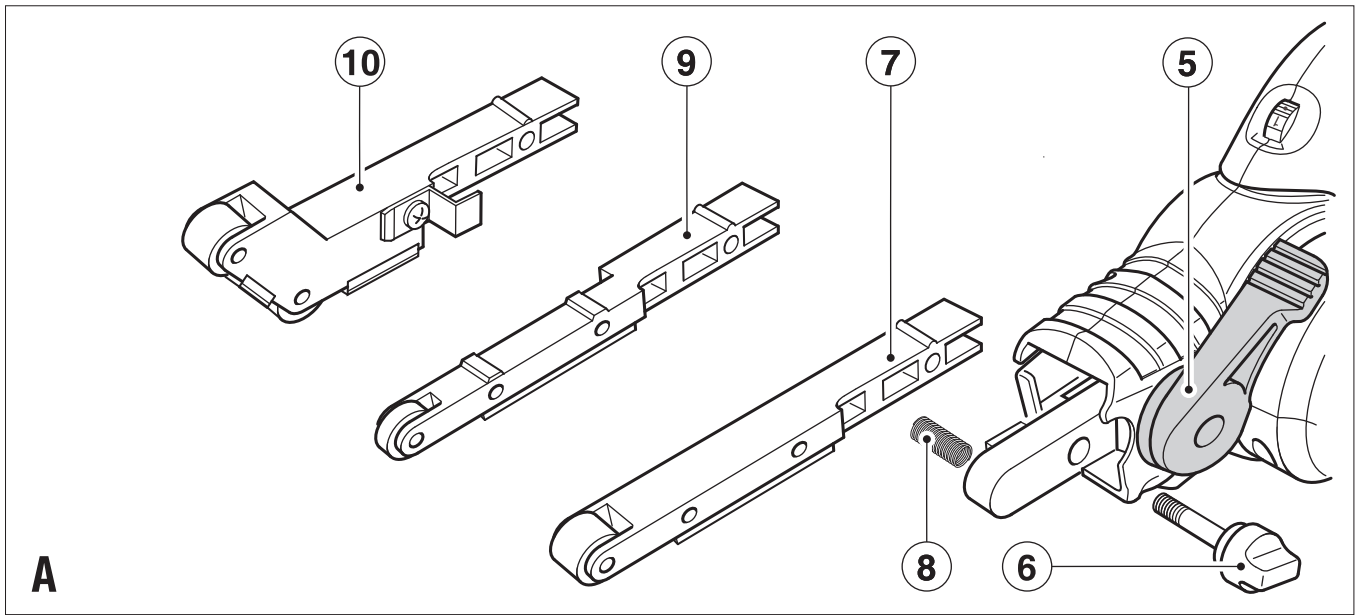
***Upozornenie !
Určené pre domácich
majstrov.***

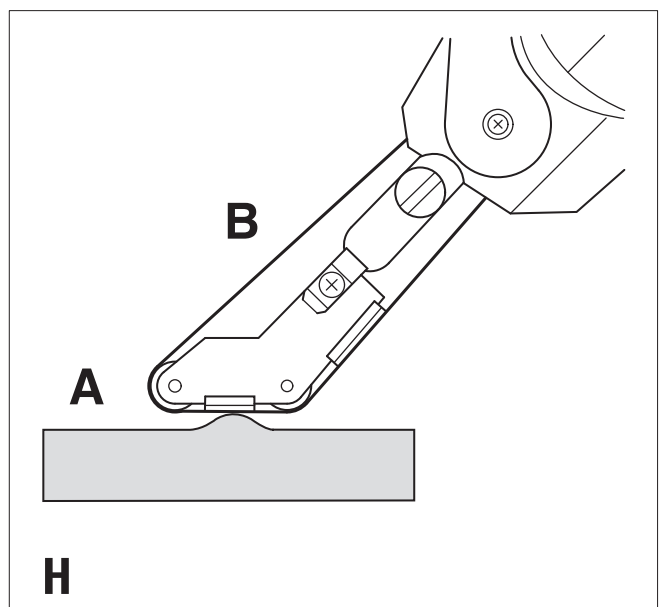
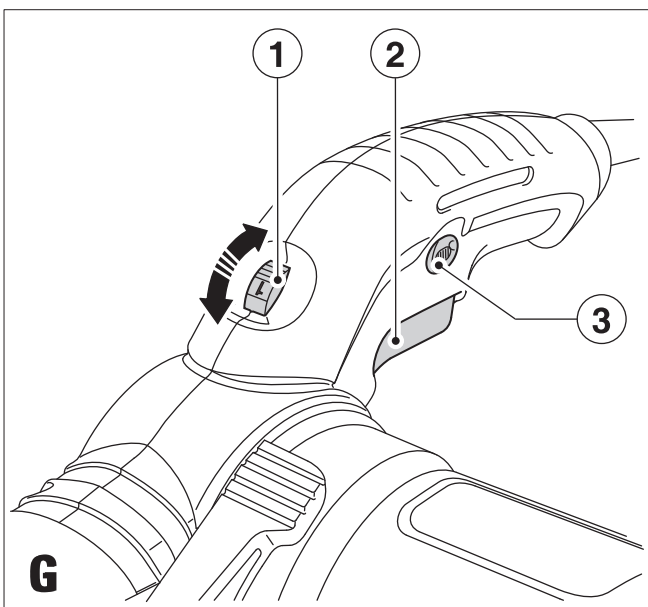
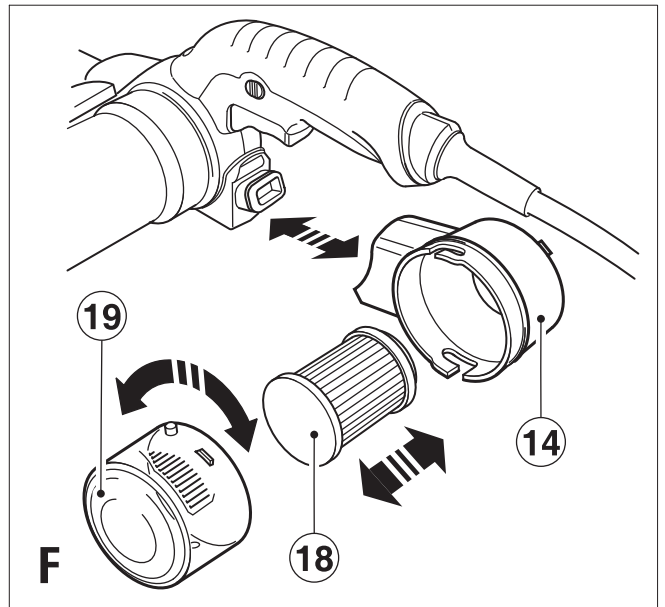
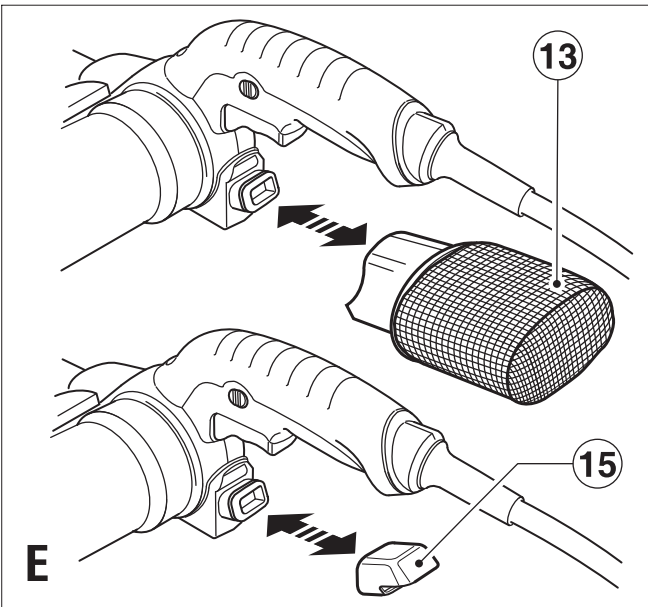
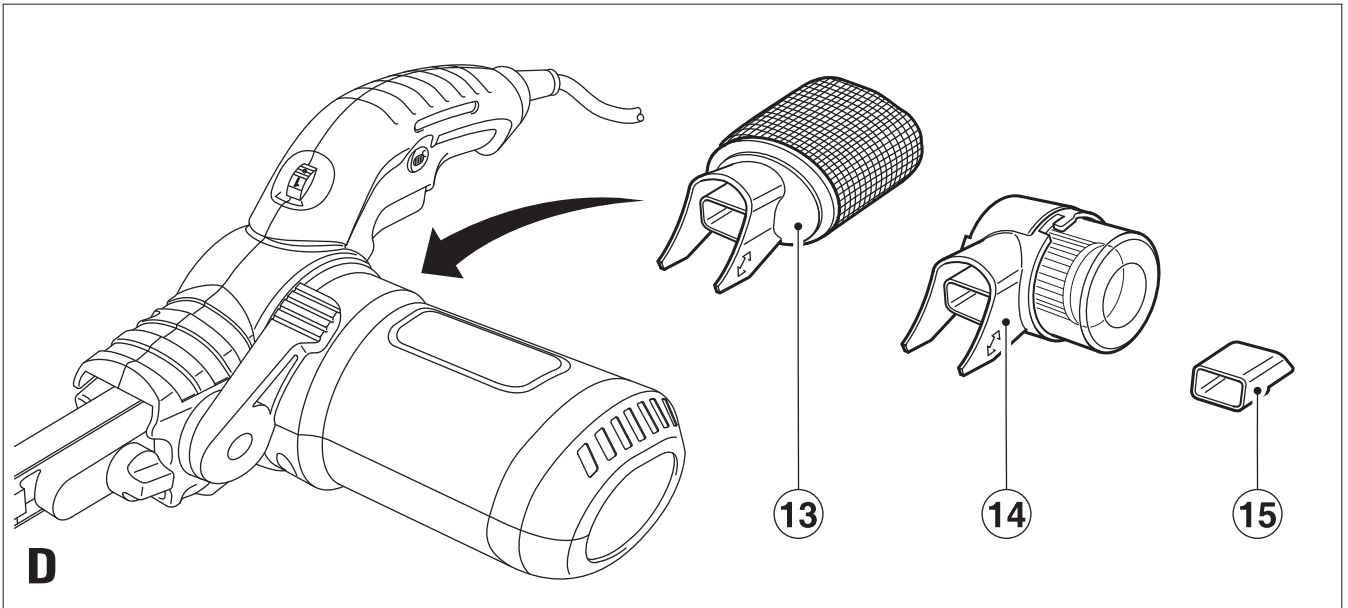
599333 - 03 SK

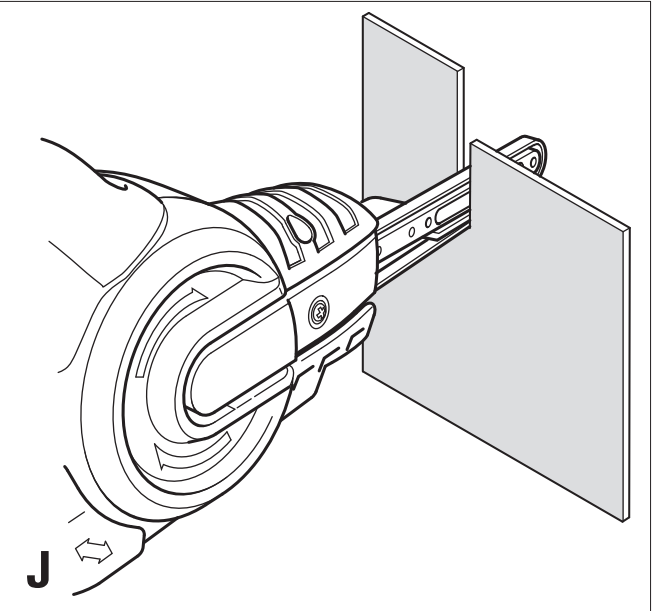
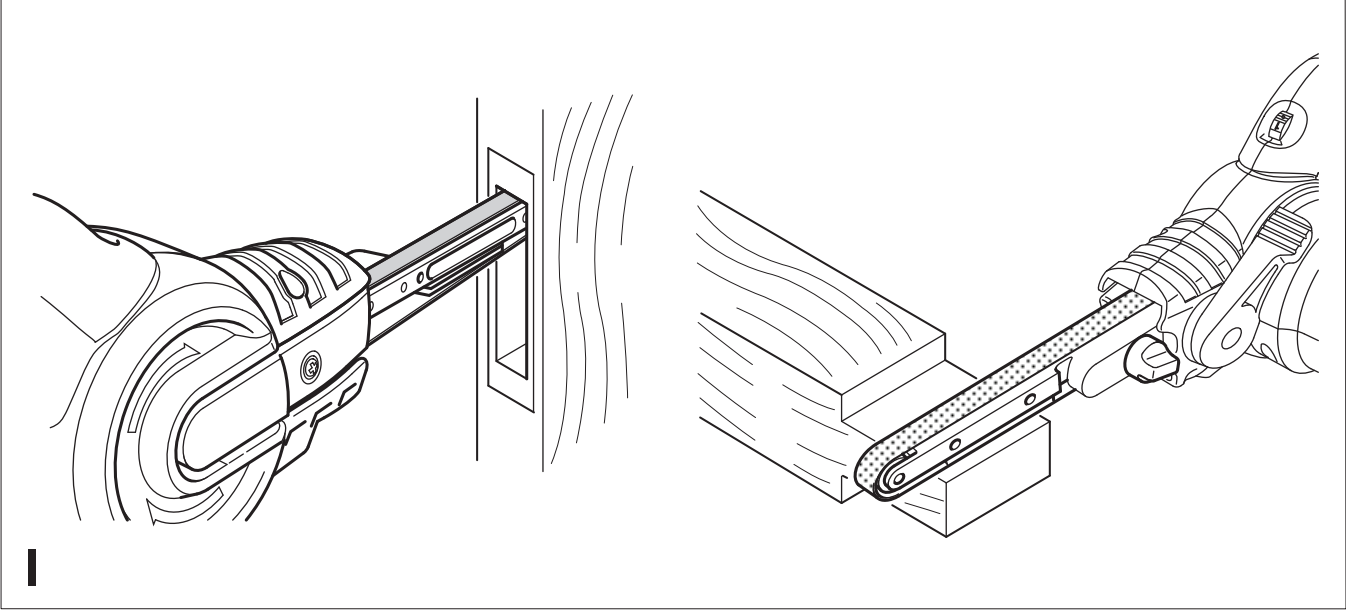
Preložené z pôvodného návodu

www.blackanddecker.eu

KA900E







Použitie výrobku

Vaša pásová brúska BLACK+DECKER KA900E Powerfile™ je určená na brúsenie dreva, kovu, plastov a lakovaných povrchov. Toto náradie je určené iba na spotrebiteľské použitie.

Bezpečnostné pokyny

Všeobecné bezpečnostné pokyny pre prácu s elektrickým náradím



Varovanie! Preštudujte si všetky bezpečnostné výstrahy, pokyny, obrázky a technické údaje uvedené pre toto náradie. Nedodržanie nižšie uvedených varovaní a pokynov môže viesť k spôsobeniu úrazu elektrickým prúdom, k vzniku požiaru alebo k vážnemu zraneniu.

Všetky bezpečnostné varovania a pokyny uschovajte na budúce použitie.

Termín „elektrické náradie“ vo všetkých upozorneniach odkazuje na vaše náradie napájané zo siete (je vybavené prívodným káblom) alebo náradie napájané akumulátorom (bez prívodného kábla).

1. Bezpečnosť v pracovnom priestore

- a. **Udržujte pracovný priestor čistý a dobre osvetlený.** Preplnený a neosvetlený pracovný priestor môže viesť k spôsobeniu úrazov.
- b. **Nepracujte s elektrickým náradím vo výbušnom prostredí, ako sú napríklad priestory s výskytom horľavých kvapalín, plynov alebo prašných látok.** V elektrickom náradí dochádza k iskreniu, ktoré môže spôsobiť vznietenie horľavého prachu alebo výparov.
- c. **Pri práci s elektrickým náradím zaistíte bezpečnú vzdialenosť detí a ostatných osôb.** Rozptyľovanie môže spôsobiť stratu kontroly nad náradím.

2. Elektrická bezpečnosť

- a. **Zástrčka prívodného kábla náradia musí zodpovedať zásuvke. Zástrčku nikdy žiadnym spôsobom neupravujte. Nepoužívajte pri uzemnenom elektrickom náradí žiadne upravené zástrčky.** Neupravované zástrčky a zodpovedajúce zásuvky znižujú riziko vzniku úrazu elektrickým prúdom.
- b. **Nedotýkajte sa uzemnených povrchov, ako sú napríklad potrubia, radiátory, elektrické sporáky a chladničky.** Pri uzemnení vášho tela vzrastá riziko úrazu elektrickým prúdom.
- c. **Nevystavujte elektrické náradie dažďu alebo vlhkému prostrediu.** Ak vnikne do elektrického náradia voda, zvýši sa riziko úrazu elektrickým prúdom.
- d. **S prívodným káblom zaobchádzajte opatrne. Nikdy nepoužívajte prívodný kábel na prenášanie alebo posúvanie náradia a neťahajte zaň, ak chcete náradie**

odpojiť od elektrickej siete. Zabráňte kontaktu kábla s mastnými, horúcimi a ostrými predmetmi alebo pohyblivými časťami. Poškodený alebo zapletený prívodný kábel zvyšuje riziko vzniku úrazu elektrickým prúdom.

- e. **Pri práci s náradím vonku používajte predĺžovacie káble určené na vonkajšie použitie.** Práca s káblom na vonkajšie použitie znižuje riziko úrazu elektrickým prúdom.
 - f. **Ak musíte s elektrickým náradím pracovať vo vlhkom prostredí, použite napájací zdroj s prúdovým chráničom (RCD).** Použitie prúdového chrániča (RCD) znižuje riziko úrazu elektrickým prúdom.
- #### 3. Bezpečnosť osôb
- a. **Pri použití elektrického náradia zostaňte stále pozorní, sledujte, čo robíte a pracujte s rozvahou. Nepoužívajte elektrické náradie, ak ste unavení alebo ak ste pod vplyvom drog, alkoholu alebo liekov.** Chvilka nepozornosti pri práci s elektrickým náradím môže viesť k vážnemu zraneniu.
 - b. **Používajte prvky osobnej ochrany. Vždy používajte ochranu zraku.** Ochranné prostriedky ako respirátor, protišmyková pracovná obuv, prilba a chrániče sluchu, používané v príslušných podmienkach, znižujú riziko poranenia osôb.
 - c. **Zabráňte náhodnému zapnutiu náradia. Pred pripojením zdroja napätia alebo pred vložením akumulátora a pred zdvihnutím alebo prenášaním náradia skontrolujte, či je vypínač v polohe vypnuté.** Prenášanie elektrického náradia s prstom na vypínači alebo pripojenie náradia k napájaciemu zdroju, ak je vypínač náradia v polohe zapnuté, môže spôsobiť úraz.
 - d. **Pred spustením z náradia vždy odstráňte všetky kľúče alebo nastavovacie prípravky.** Nastavovacie kľúče ponechané na náradí môžu byť zachytené rotujúcimi časťami náradia a môžu spôsobiť úraz.
 - e. **Neprekážajte sami sebe. Pri práci vždy udržiavajte vhodný postoj a rovnováhu.** Tak je umožnená lepšia ovládateľnosť náradia v neočakávaných situáciách.
 - f. **Vhodne sa obliekajte. Nenoste voľný odev alebo šperky. Dbajte na to, aby sa vaše vlasy, odev a rukavice nedostali do kontaktu s pohyblivými časťami.** Voľný odev, šperky alebo dlhé vlasy môžu byť pohyblivými dielmi zachytené.
 - g. **Ak sú zariadenia vybavené adaptérom na pripojenie príslušenstva na zachytávanie prachu, zaistíte jeho správne pripojenie a riadnu funkciu.** Použitie týchto zariadení môže znížiť nebezpečenstvo týkajúce sa prachu.
 - h. **Nedovoľte, aby častým používaním náradia došlo k familiárnosti, aby ste sa stali samofúbymi a aby ste ignorovali zásady bezpečnosti.** Bezstarostnosť môže spôsobiť vážne zranenie počas zlomku sekundy.

4. **Použitie elektrického náradia a jeho údržba**
- Nepreťažujte elektrické náradie. Používajte na vykonávanú prácu správny typ náradia.** Pri použití správneho typu náradia bude práca vykonávaná lepšie a bezpečnejšie.
 - Ak nie je možné vypínač náradia zapnúť a vypnúť, s náradím nepracujte.** Každé elektrické náradie s nefunkčným vypínačom je nebezpečné a musí sa opraviť.
 - Pred nastavovaním náradia, pred výmenou príslušenstva alebo ak náradie nepoužívate, odpojte zástrčku prírodného kábla od zásuvky alebo z náradia vyberte akumulátor.** Tieto preventívne bezpečnostné opatrenia znižujú riziko náhodného zapnutia náradia.
 - Uložte elektrické náradie mimo dosahu detí a nedovoľte ostatným osobám, ktoré toto náradie nevedia ovládať, alebo ktoré nepoznajú tieto bezpečnostné pokyny, aby s týmto elektrickým náradím pracovali.** Elektrické náradie je v rukách nekvalifikovanej obsluhy nebezpečné.
 - Vykonávajte údržbu elektrického náradia a príslušenstva. Skontrolujte vychýlenie alebo zablokovanie pohyblivých častí, poškodenie jednotlivých dielov a iné okolnosti, ktoré môžu ovplyvniť chod náradia. Ak je náradie poškodené, nechajte ho opraviť.** Mnoho nehôd býva spôsobených zanedbanou údržbou náradia.
 - Rezné nástroje udržiavajte ostré a čisté.** Riadne udržiavané rezné nástroje s ostrými reznými čepelami sú menej náchylné na zablokovanie a lepšie sa s nimi pracuje.
 - Používajte toto elektrické náradie, príslušenstvo a pracovné nástroje podľa týchto pokynov a berte do úvahy prevádzkové podmienky a prácu, ktorá sa bude vykonávať.** Použitie elektrického náradia na iné účely, než na aké je určené, môže byť nebezpečné.
 - Udržujte rukoväti a všetky povrchy na uchopenie čisté a suché a dbajte na to, aby neboli znečistené olejom alebo mazivami.** Klzké rukoväti a povrchy na uchopenie neumožňujú bezpečnú manipuláciu a ovládateľnosť náradia v neočakávaných situáciách.
5. **Servis**
- Opravy elektrického náradia zverte iba kvalifikovanému technikovi, ktorý bude používať originálne náhradné diely.** Tým zaistíte bezpečnú prevádzku náradia.

Doplňkové bezpečnostné pokyny na prácu s elektrickým náradím



Varovanie! Ďalšie bezpečnostné pokyny týkajúce sa brúsok



Varovanie! Vyvarujte sa kontaktu alebo vdychnutia prachu vzniknutého pri práci s týmto náradím. Tento prach môže ohrozovať zdravie obsluhy a okolostojacich osôb. Používajte masku proti prachu určenú špeciálne na ochranu pred toxickým prachom a podobnými látkami a zaistíte, aby boli takto chránené všetky osoby nachádzajúce sa alebo vstupujúce do pracovného priestoru.

- ♦ **Držte elektrické náradie za izolované rukoväti, pretože môže dôjsť ku kontaktu brúsnej základne s vlastným prírodným káblom.** Kontakt so „živým“ vodičom spôsobí, že neizolované kovové časti elektrického náradia budú takisto „živé“, čo môže obsluhu spôsobiť úraz elektrickým prúdom.
- ♦ **Na zaistenie a upnutie obrobku k stabilnej podložke používajte svorky alebo iné vhodné prostriedky.** Držanie obrobku rukou alebo opretie obrobku o časť tela nezaistí jeho stabilitu a môže viesť k strate kontroly.



Varovanie! Pri brúsení niektorých druhov dreva (napríklad buk, dub) a kovu buďte veľmi opatrní, pretože počas brúsenia môže vzniknúť toxický prach. Používajte masku proti prachu určenú špeciálne na ochranu pred toxickým prachom a výparmi a zaistíte, aby boli takto chránené všetky osoby nachádzajúce sa alebo vstupujúce do pracovného priestoru.



Varovanie! Pri brúsení železných kovov používajte toto náradie na dobre vetranom mieste. Nepoužívajte toto náradie v blízkosti horľavých kvapalín, plynov a prašných látok. Horúce čiastočky vznikajúce pri brúsení alebo iskry od uhlíkov motora môžu spôsobiť vznietenie horľavých materiálov.



Varovanie! Nebrúste horčikové zliatiny! V takom prípade by hrozilo riziko spôsobenia požiaru alebo explózie.

- ♦ Po brúsení odstráňte všetok prach.
- ♦ V tomto návode je opísané určené použitie tohto náradia. Použitie iného príslušenstva alebo prídavného zariadenia a vykonávanie iných pracovných operácií než je odporúčané týmto návodom, môže predstavovať riziko zranenia obsluhy alebo riziko spôsobenia hmotných škôd.

Bezpečnostné pokyny na brúsenie náterov



Varovanie! Dodržujte platné predpisy týkajúce sa brúsenia náterov. Venujte náležitú pozornosť nasledujúcim bodom:

- ♦ Kedykoľvek je to možné, používajte odsávanie na zachytávanie prachu vznikajúceho pri brúsení.

- ◆ Buďte veľmi opatrní pri brúsení povrchov opatrených nátermi, ktoré môžu obsahovať prísadu olova alebo pri brúsení, pri ktorom môže vznikať toxický prach:
 - ◆ Zamedzte vstupu detí a tehotných žien do pracovného priestoru.
 - ◆ Všetky osoby vstupujúce do pracovného priestoru musia používať ochrannú masku určenú špeciálne na ochranu pred prachom a výparmi z náterov obsahujúcich prísadu olova.
 - ◆ V pracovnom priestore nejedzte, nepite a nefajčite.
- ◆ Zaisťte bezpečnú likvidáciu prachu a ostatných nečistôt.

Bezpečnosť ostatných osôb

- ◆ Tento výrobok môžu používať osoby staršie ako 8 rokov a osoby so zníženými fyzickými, zmyslovými či duševnými schopnosťami alebo s nedostatkom skúseností a znalostí, ak budú pod skúseným dozorom alebo ak boli oboznámené s bezpečným použitím výrobku a ak pochopili, aké nebezpečenstvá hrozia pri jeho použití.
- ◆ S týmto náradím sa nesmú hrať deti. Čistenie a používateľskú údržbu nesmú vykonávať deti bez dozoru.

Zvyškové riziká

Ak sa toto náradie používa iným spôsobom, než je uvedené v priložených bezpečnostných varovaniach, môžu sa objaviť dodatočné zvyškové riziká. Tieto riziká môžu vzniknúť v dôsledku nesprávneho použitia, dlhodobého použitia atď. Napriek tomu, že sa dodržiavajú príslušné bezpečnostné predpisy a používajú sa bezpečnostné zariadenia, určité zvyškové riziká sa nemôžu vylúčiť. Tieto riziká sú nasledujúce:

- ◆ Zranenia spôsobené kontaktom s akoukoľvek rotujúcou alebo pohybujúcou sa časťou.
- ◆ Zranenia spôsobené pri výmene dielov, sekáčov alebo príslušenstva.
- ◆ Zranenia spôsobené dlhodobým použitím náradia. Ak používate akékoľvek náradie dlhší čas, zaisťte, aby sa robili pravidelné prestávky.
- ◆ Poškodenie sluchu.
- ◆ Zdravotné riziká spôsobené vdychovaním prachu vytváraného pri použití náradia (príklad: práca s drevom, najmä s dubovým, bukovým a MDF).

Vibrácie

Deklarovaná úroveň vibrácií uvedená v technických údajoch a vo vyhlásení o zhode sa merala v súlade so štandardnou skúšobnou metódou predpísanou normou EN62841 a môže sa použiť na porovnanie jednotlivých náradí medzi sebou. Deklarovaná úroveň vibrácií sa môže tiež použiť na predbežné stanovenie času práce s týmto náradím.

Varovanie! Úroveň vibrácií pri aktuálnom použití elektrického náradia sa môže od deklarovanej úrovne vibrácií líšiť v závislosti od spôsobu použitia náradia. Úroveň vibrácií môže byť vzhľadom na uvedenú hodnotu vyššia.

Pri stanovení času pôsobenia vibrácií z dôvodu určenia bezpečnostných opatrení podľa požiadaviek normy 2002/44/EC na ochranu osôb pravidelne používajúcich elektrické náradie v zamestnaní, musí predbežný odhad pôsobenia vibrácií brať na zreteľ aktuálne podmienky použitia náradia s prihliadnutím na všetky časti pracovného cyklu, ako sú časy, keď je náradie vypnuté a keď beží naprázdno.

Štítky na náradí

Na náradí sú spoločne s dátumovým kódom zobrazené nasledujúce piktogramy:



Varovanie! Z dôvodu zníženia rizika spôsobenia úrazu si používateľ musí prečítať návod na použitie.



Pri práci s kovovými obrobkami vždy používajte rukavice.



Pri práci s týmto náradím používajte ochranné okuliare.



Pri práci s týmto náradím používajte ochranu sluchu.



Pred použitím tohto náradia s drevenými obrobkami nasadte na toto náradie vak alebo zásobník na zachytávanie prachu.



Pred použitím tohto náradia s obrobkami obsahujúcimi kov odoberte vak alebo zásobník na zachytávanie prachu a použite deflektor.

Elektrická bezpečnosť



Toto zariadenie je opatrené dvojitou izoláciou. Preto nie je nutné použiť uzemňovací vodič. Vždy skontrolujte, či napájacie napätie siete zodpovedá napätiu na výkonovom štítku.

- ◆ Ak je poškodený prívodný kábel, musí sa vymeniť u výrobcu alebo v autorizovanom servise BLACK+DECKER, aby sa zabránilo možným rizikám.

Popis

Tento výrobok sa skladá z niektorých alebo zo všetkých nasledujúcich častí.

1. Ovládač s plynulou reguláciou otáčok
2. Spínač zapnuté/vypnuté
3. Zaisťovacie tlačidlo
4. Pomocná rukoväť
5. Páka na napínanie brúsneho pásu
6. Regulátor vedenia brúsneho pásu
7. Priame rameno

Obr. A

9. Úzke rameno (ak je dodané)
10. Vycentrované rameno (ak je dodané)

Obr. D

13. Vak na prach (ak je dodaný)
14. Zásobník na prach
15. Deflektor

Zostavenie

Varovanie! Pred zostavením sa uistite, či je náradie vypnuté a či je prívodný kábel odpojený od sieťovej zásuvky.

Nasadenie a odobratie brúsnych ramien (obr. A)

Pred prvým použitím musíte na toto náradie nasadiť brúsne rameno. Vaše náradie je dodané s nasledujúcim príslušenstvom:

- ◆ Priame rameno (7, brúsna šírka 13 mm).

Tieto diely sú k dispozícii aj ako voliteľné príslušenstvo, ktoré môžete získať u autorizovaného predajcu BLACK+DECKER (neplatí pre Austráliu a Nový Zéland).

Nasadenie

- ◆ Uistite sa, či je páka na napínanie brúsneho pásu (5) v polohe znázornenej na obrázku.
- ◆ Povoľte a odoberte regulátor vedenia brúsneho pásu (6).
- ◆ Odoberte pásik upevňujúci pružinu (8) (ak je použitá).
- ◆ Skontrolujte, či je pružina (8) umiestnená vo svojom montážnom otvore.
- ◆ Nastavte rameno (7, 9 alebo 10) do zobrazenej polohy.
- ◆ Nasadte späť regulátor vedenia brúsneho pásu (6) a utiahnite ho tak, aby bolo rameno (7) na náradí riadne zarovnané.

Odobratie

- ◆ Odoberte brúsny pás (12) (ak je nasadený) podľa nižšie uvedených pokynov.
- ◆ Povoľte a odoberte regulátor vedenia brúsneho pásu (6).
- ◆ Odoberte rameno (7, 9 alebo 10).

Varovanie! Dávajte pozor, aby nedošlo k strate pružiny (8).

Nasadenie a odobratie brúsnych pásov (obr. B)

Varovanie! V náradí musí byť pružina. Dávajte pozor, aby nedošlo k strate pružiny (8).

Nasadenie

- ◆ Nastavte páku na napínanie brúsneho pásu (5) do prednej polohy (A).
- ◆ Uistite sa, či šípky na vnútornej strane brúsneho pásu (12) ukazujú rovnaký smer ako šípky (17) na náradí.
- ◆ Nasadte brúsny pás (12) na prednú kladku (11) a zadnú kladku (16), a pretiahnite tento pás cez drážku v kryte.
- ◆ Nastavte páku na napínanie brúsneho pásu (5) do zadnej polohy (B).
- ◆ Podľa nižšie uvedeného postupu nastavte vedenie brúsneho pásu.

Odobratie

- ◆ Nastavte páku na napínanie brúsneho pásu (5) do prednej polohy (A).
- ◆ Stiahnite brúsny pás (12) z oboch kladiek.

Nastavenie vedenia brúsneho pásu (obr. C)

- ◆ Zapnite náradie.
- ◆ Podľa potreby otáčajte regulátorom vedenia brúsneho pásu (6), kým sa brúsny pás nebude pohybovať v priamom smere po celej dĺžke ramena.

Nasadenie a odobratie zásobníka alebo vaku na prach (obr. D, E a F) (ak sú dodané)

Varovanie! Pred použitím tohto náradia s obrobkami obsahujúcimi kov vždy odoberte vak alebo zásobník na zachytávanie prachu a použite deflektor.

Nasadenie

- ◆ Nasadte zásobník na prach (14) alebo vak na prach (13) na výstup pre odvod prachu.
- ◆ Nasuňte vak alebo zásobník (13 alebo 14) na náradie a uistite sa, či je bezpečne upevnený.

Odobratie

- ◆ Ak chcete zásobník na prach (14) alebo vak na prach (13) odobrať, stiahnite vak alebo zásobník (13 alebo 14) z výstupného otvoru smerom dozadu.

Nasadenie a odobratie deflektora (obr. D a E)

Varovanie! Tento deflektor sa musí použiť pri brúsení kovových obrobkov.

Nasadenie

- ◆ Nasadte deflektor (15) na výstup na odvod prachu.
- ◆ Nasuňte deflektor (15) na náradie a uistite sa, či je bezpečne upevnený.

Odobratie

- ♦ Ak chcete deflektor (15) odobrať, stiahnite ho z výstupu na odvod prachu smerom dozadu.

Použitie

Varovanie! Nechajte náradie pracovať jeho vlastným tempom. Zamedzte preťažovaniu.

Plynulá regulácia otáčok (obr. G)

Ovládač s plynulou reguláciou otáčok (1) vám umožňuje prispôsobenie otáčok náradia materiálu obrobku.

Ak pracujete s jemným brúsnym papierom a ak brúsíte plasty alebo keramiku a odstraňujete vrstvy farieb a lakov, použite nastavenie nízkych otáčok.

Ak pracujete s hrubým brúsnym papierom a ak odstraňujete veľké množstvo materiálu, použite nastavenie vysokých otáčok.

- ♦ Nastavte ovládač s plynulou reguláciou otáčok (1) na požadovaný rozsah otáčok.

Zapnutie a vypnutie (obr. G)

- ♦ Ak chcete náradie zapnúť, stlačte spínač zapnuté/vypnuté (2).
- ♦ Ak chcete náradie vypnúť, uvoľnite spínač zapnuté/vypnuté (2).
- ♦ Nastavenie nepretržitého chodu:
 - Stlačte spínač zapnuté/vypnuté (2).
 - Stlačte zaisťovacie tlačidlo (3).
 - Uvoľnite spínač zapnuté/vypnuté (2).
- ♦ Ak chcete vypnúť náradie, ktoré pracuje v režime nepretržitého chodu, znovu stlačte spínač zapnuté/vypnuté (2) a uvoľnite ho.

Vyprázdnenie zásobníka na prach (obr. F) (ak je dodaný)

Tento zásobník na prach (14) sa musí vyprázdniť po každých 10 minútach.

- ♦ Stiahnite zásobník na prach (14) smerom dozadu a odoberte ho z náradia.
- ♦ Odoberte kryt (19) otočením proti smeru pohybu hodinových ručičiek.
- ♦ Držte zásobník na prach (14) s filtrom (18) otočeným smerom dole a riadne vytrepajte obsah zásobníka (14).
- ♦ Trepajte krytom (19), aby došlo k vyprázdneniu obsahu.
- ♦ Nasadte kryt (19) na zásobník na prach (14) a otáčajte s ním v smere pohybu hodinových ručičiek, kým nedôjde k jeho zaisteniu.
- ♦ Nasadte zásobník na prach (14) späť na náradie.

Vyčistenie filtra zásobníka na prach (obr. F) (ak je dodaný)

Varovanie! Nepoužívajte na čistenie filtra kefu, stlačený vzduch alebo ostré predmety. Neperte tento filter.

- ♦ Filter zásobníka na prach (18) sa môže opakovane používať a musí sa pravidelne čistiť.
- ♦ Vyprázdnite zásobník na prach (14) podľa vyššie uvedeného postupu.
- ♦ Vytiahnite filter (18) zo zásobníka na prach (14).
- ♦ Klepaním filtra o okraj nádoby na odpad vytrepajte z filtra (18) prach.
- ♦ Vráťte filter (18) na pôvodné miesto.
- ♦ Nasadte kryt (19).
- ♦ Nasadte zásobník na prach (14) na náradie a uistite sa, či je bezpečne upevnený.

Vyprázdnenie vaku na prach (obr. E) (ak je dodaný)

Vak na prach (13) sa musí vyprázdniť po každých 10 minútach použitia.

- ♦ Stiahnite vak na prach (13) smerom dozadu a odoberte ho z náradia.
- ♦ Držte otvor vaku otočený smerom dole a vytrepajte obsah vaku na prach (13).
- ♦ Nasuňte vak na prach (13) na náradie a uistite sa, či je bezpečne upevnený.

Ak je to nutné, vak na prach (13) sa môže vybrať zo svojho držiaka a môže sa vyprať. Pred opätovným použitím ho nechajte vyschnúť.

Špeciálne použitie (obr. H, I a J)

Vycentrované rameno (obr. H) (ak je dodané)

- ♦ Použite sekciu A na drážkovanie alebo brúsenie uprostred obrobkov a na miestach s obmedzeným prístupom.
- ♦ Použite sekciu B na brúsenie oblúkových povrchov.

Priame rameno (obr. I)

- ♦ Používajte normálne alebo úzke rameno na základné brúsenie, na drážkovanie a na vytváranie spojov.

Úzke rameno (obr. J) (ak je dodané)

- ♦ Používajte úzke rameno na brúsenie jemnejších detailov, na rezacie a vyrezávacie práce.

Rady pre optimálne použitie

- ♦ Držte náradie vždy oboma rukami.
- ♦ Nevyvíjajte na náradie príliš veľký tlak.
- ♦ Pravidelne kontrolujte stav brúsneho pásu (12). Ak je to nutné, vykonajte výmenu.
- ♦ Vždy brúste v smere rastu vlákien dreva.
- ♦ Pri brúsení nových vrstiev náteru pred nanosením ďalšej vrstvy používajte veľmi jemný brúsny papier.
- ♦ Ďalšie informácie týkajúce sa dostupného príslušenstva získate u autorizovaného predajcu.

Údržba

Vaše elektrické náradie bolo skonštruované tak, aby pracovalo čo najdlhšie s minimálnymi nárokmi na údržbu. Dôkladná starostlivosť o náradie a jeho pravidelné čistenie vám zaisťujú jeho bezproblémový chod.

Varovanie! Pred vykonávaním akejkoľvek údržby náradie vypnite a odpojte ho od napájacieho zdroja.

- ♦ Vetracie otvory náradia pravidelne čistite mäkkou kefou alebo suchou handričkou.
- ♦ Pomocou vlhkej handričky pravidelne čistite kryt motora. Nepoužívajte žiadne abrazívne čistiace prostriedky alebo rozpúšťadlá.

Výmena sieťovej zástrčky (iba pre Veľkú Britániu a Írsko)

Ak budete inštalovať novú zástrčku prívodného kábla:

- ♦ Zaisťujte riadne odstránenie starej zástrčky.
- ♦ Pripojte hnedý vodič k svorke pod napätím na novej zástrčke.
- ♦ Modrý vodič pripojte k nulovej svorke.

Varovanie! Na uzemňovaciu svorku nebude pripojený žiadny vodič.

Dodržiujte montážne pokyny dodávané s kvalitnými zástrčkami. Odporúčaná poisťka: 5 A.

Ochrana životného prostredia



Triedzte odpad. Výrobky a akumulátory označené týmto symbolom sa nesmú vyhadzovať do bežného domáceho odpadu.

Výrobky a akumulátory obsahujú materiály, ktoré je možné obnoviť alebo recyklovať, čo znižuje dopyt po surovinách. Recyklujte, prosím, elektrické výrobky a akumulátory podľa miestnych predpisov. Ďalšie informácie nájdete na internetovej adrese www.2helpU.com

Technické údaje

		KA900E Typ 1
Napájacie napätie	V	230
Príkon	W	350
Otáčky naprázdno	min ⁻¹	900 – 1 600
Hmotnosť	kg	1,6

Hladina akustického tlaku podľa normy EN 62841:	
L_{pA} (akustický tlak)	84 dB(A), odchýlka (K) 3 dB(A)
L_{WA} (akustický výkon)	95 dB(A), odchýlka (K) 3 dB(A)
Celková úroveň vibrácií (priestorový vektorový súčet) podľa normy EN 62841:	
Hodnota vibrácií (a_{hv})	1,7 m/s ² , odchýlka (K) 1,5 m/s ²

ES Vyhlásenie o zhode v rámci EÚ

SMERNICA PRE STROJOVÉ ZARIADENIA



KA900E – Pásová brúska Powerfile™

Spoločnosť Black & Decker vyhlasuje, že výrobky popísané v technických údajoch spĺňajú požiadavky nasledujúcich noriem: EN62841-1:2015, EN62841-2-4:2014.

Tieto výrobky spĺňajú tiež požiadavky smerníc 2006/42/EU, 2014/30/EU a 2011/65/EU.

Ak chcete získať ďalšie informácie, kontaktujte, prosím, spoločnosť Black & Decker na tejto adrese alebo na adresách, ktoré sú uvedené na konci tohto návodu.

Nižšie podpísaná osoba je zodpovedná za zostavenie technických údajov a vydáva toto vyhlásenie v zastúpení spoločnosti Black & Decker.

A. Smith
Riaditeľ technického oddelenia
Black & Decker Europe, 210 Bath Road, Slough,
Berkshire, SL1 3YD
United Kingdom
6. 2. 2019

Záruka

Spoločnosť Black & Decker je presvedčená o kvalite svojich výrobkov a ponúka spotrebiteľom záruku 24 mesiacov od dátumu kúpy. Táto záruka sa ponúka v prospech zákazníka a nijako neovplyvní jeho zákonné záručné práva. Táto záruka je platná vo všetkých členských štátoch EÚ a európskej zóny voľného obchodu EFTA.

Ak požadujete reklamáciu v rámci záruky, táto reklamácia musí spĺňať obchodné podmienky spoločnosti Black & Decker a predajcovi alebo autorizovanému servisu budete musieť predložiť doklad o kúpe. Obchodné podmienky týkajúce sa záruky spoločnosti Black & Decker v trvaní 2 rokov a adresu najbližšieho autorizovaného servisu nájdete na internetovej adrese www.2helpU.com, alebo kontaktujte najbližšieho autorizovaného predajcu Black & Decker na adrese uvedenej v tomto návode.

Navštívte, prosím, naše internetové stránky www.blackanddecker.co.uk, kde môžete zaregistrovať váš nový výrobok Black & Decker a kde môžete získať informácie o našich nových výrobkoch a špeciálnych ponukách.

STANLEY BLACK & DECKER SLOVAKIA S.R.O.

Vysoká 2/b
811 06 Bratislava
Tel.: 00420 261 009 772
Fax: 00420 261 009 784
www.blackanddecker.sk
obchod@sbdinc.com

STANLEY BLACK & DECKER CZECH REPUBLIC S.R.O.

Türkova 5b
149 00 Praha 4
Česká Republika
Tel.: 00420 261 009 772
Fax: 00420 261 009 784
Servis: 00420 244 403 247
www.blackanddecker.cz
obchod@sbdinc.com

BAND SERVIS

Paulínska 22
917 01 Trnava
Tel.: 00421 335 511 063
Fax: 00421 335 512 624
www.bandservis.sk
p.talajka@bandservis.sk

BAND SERVIS

Južná trieda 17 (budova TWD)
040 01 Košice
Tel.: 00421 556 233 155
bandserviske@zoznam.sk

BAND SERVIS

K Pasekám 4440
760 01 Zlín
Tel.: 00420 577 008 550,1
Fax: 00420 577 008 559
www.bandservis.cz
bandservis@bandservis.cz

BAND SERVIS

Kláštorského 2
140 00 Praha 4
Tel.: 00420 244 403 247
Fax: 00420 241 770 167
j.kraus@bandservis.cz
www.bandservis.cz
bandservis@bandservis.cz

CZ ZÁRUČNÍ LIST

PL KARTA GWARANCYJNA

H JÓTÁLLÁSI JEGY

SK ZÁRUČNÝ LIST



CZ měsíců
H hónap

24

PL miesiące
SK mesiacov

CZ	Výrobní kód	Datum prodeje	Razítko prodejny Podpis
H	Gyári szám	A vásárlás napja	Pecset helye Aláírás
PL	Numer seryjny	Data sprzedaży	Stempel Podpis
SK	Číslo série	Dátum predaja	Pečiatka predajne Podpis

CZ

Adresy servisu
Band Servis
Klásterského 2
CZ-140 00 Praha 4
Tel.: 00420 244 403 247
Fax: 00420 241 770 167

Band Servis
K Pasekám 4440
CZ-76001 Zlín
Tel.: 00420 577 008 550,1
Fax: 00420 577 008 559
<http://www.bandservis.cz>

H

Black & Decker Központi
Garanciális-és Márkaszerviz
1163 Budapest
(Sashalom) Thököly út 17.
Tel.: 403-2260
Fax: 404-0014
www.rotelkft.hu

PL

Adres serwisu centralnego
ERPATECH
ul. Bakaliowa 26
05-080 Mościska
Tel.: 022-8620808
Fax: 022-8620809

SK

Adresa servisu
Band Servis
Paulínska ul. 22
SK-91701 Trnava
Tel.: 00421 335 511 063
Fax: 00421 335 512 624

CZ Dokumentace záruční opravy

PL Przebieg napraw gwarancyjnych

H A garanciális javítás dokumentálása

SK Záznamy o záručných opravách

CZ	Číslo	Datum příjmu	Datum zakázky	Číslo zakázky	Závada	Razítko Podpis
H	Sorszám	Bejelentés időpontja	Javítási időpont	Javítási munkalapszám	Hiba jelleg oka	Pecset Aláírás
	Jótállás új határideje					
PL	Nr.	Data zgłoszenia	Data naprawy	Nr. zlecenia	Przebieg naprawy	Stempel Podpis
SK	Číslo dodávky	Dátum nahlásenia	Dátum opravy	Číslo objednávky	Popis poruchy	Pečiatka Podpis