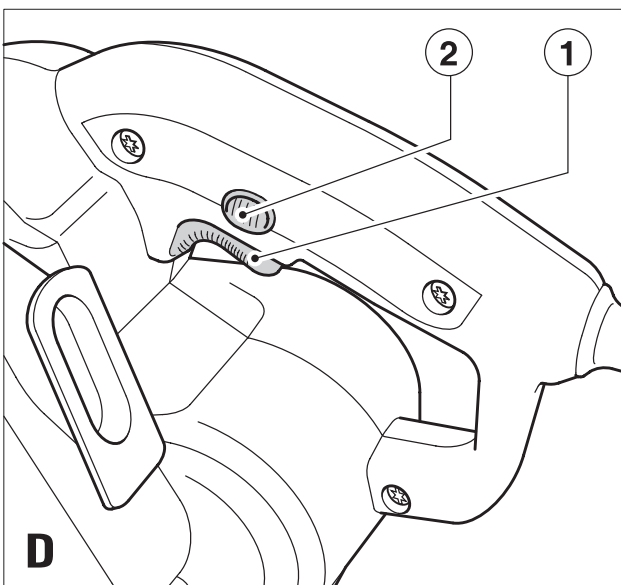
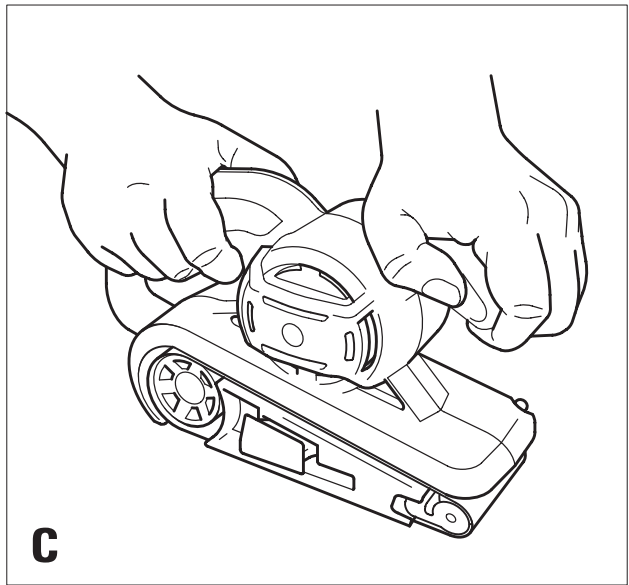
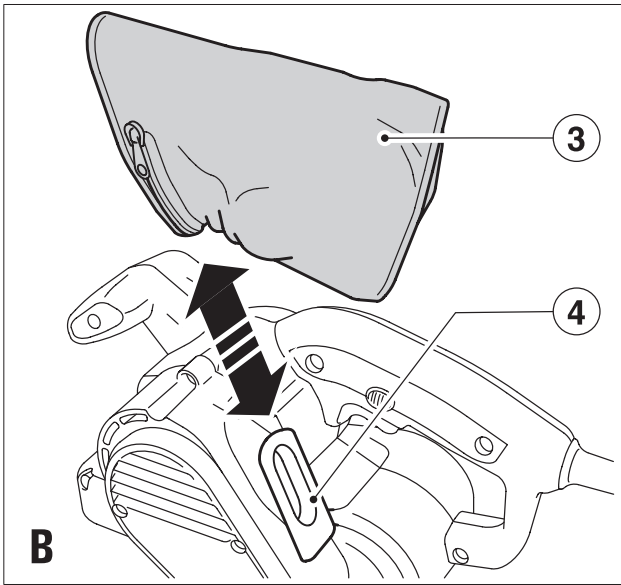
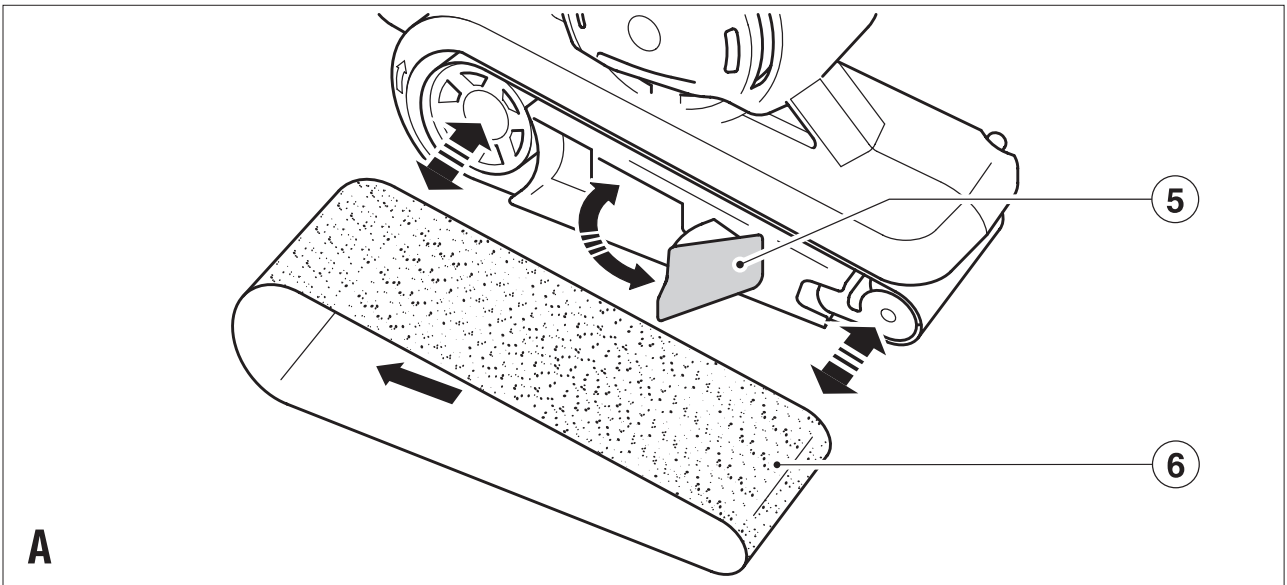


Upozornenie !
Určené pre domácich
majstrov.



Použitie výrobku

Vaša pásová brúska Black & Decker je určená na brúsenie dreva, kovu, plastov a lakovaných povrchov. Tento výrobok je určený len na spotrebiteľské použitie.

Bezpečnostné predpisy

Varovanie! Prečítajte si všetky pokyny uvedené v tomto návode. Nedodržanie nižšie uvedených pokynov môže mať za následok úraz elektrickým prúdom, vznik požiaru alebo vážne poranenie. Označenie "elektrické náradie" vo všetkých nižšie uvedených upozneniach odkazuje na vaše náradie napájané zo siete (obsahuje napájací prírodný kábel) alebo náradie napájané batériami (bez prírodného kábla).

USCHOVAJTE TIETO POKYNY.

1. Pracovný priestor

- Pracovný priestor udržiavajte v čistote a dobre osvetlený.** Neporiadok na pracovnom stole a nedostatok svetla v jeho okolí môže viesť k spôsobeniu nehody.
- Nepracujte s elektrickým náradím vo výbušnom prostredí, ako je prostredie s horľavými kvapalinami, plynmi alebo s výbušným prachom.** Elektrické náradie je zdrojom iskrenia, čo môže viesť k zapáleniu prachu alebo výparov.
- Pri práci s elektrickým náradím dbajte na to, aby sa do jeho blízkosti nedostali deti a okolo stojace osoby.** Rozptyľovanie môže spôsobiť stratu kontroly nad náradím.

2. Elektrická bezpečnosť

- Zástrčka prírodného kábla náradia musí zodpovedať zásuvke. Nikdy akýmkoľvek spôsobom zástrčku neupravujte.** Pri náradí, ktoré je chránené uzemnením **nepoužívajte akékoľvek redukcie zástrčiek.** Neupravované zástrčky a zodpovedajúce zásuvky znižujú riziko vzniku úrazu elektrickým prúdom.
- Vyvarujte sa dotyku s uzemnenými plochami ako je potrubie, radiátory, sporáky a chladničky.** Pri uzemnení vášho tela vzrastá riziko úrazu elektrickým prúdom.
- Nevystavujte elektrické náradie dažďu alebo vlhkému prostrediu.** Pokiaľ do náradia vnikne voda, zvýši sa riziko úrazu elektrickým prúdom.
- S prírodným káblom zaobchádzajte opatrne. Nepoužívajte prírodný kábel na prenášanie náradia, ťahanie alebo vyťahovanie zástrčky zo zásuvky. Zabráňte kontaktu kábla s horúcimi, mastnými a ostrými predmetmi a pohyblivými časťami náradia.** Poškodený alebo zapletený prírodný kábel zvyšuje riziko vzniku úrazu elektrickým prúdom.
- Pri práci s náradím vonku používajte predlžovacie káble určené na vonkajšie použitie.** Použitie kábla na vonkajšie použitie znižuje riziko úrazu elektrickým prúdom.

3. Bezpečnosť osôb

- Zostaňte stále pozorní, sledujte, čo vykonávate a pri práci s náradím premýšľajte. S elektrickým**

náradím nepracujte pokiaľ ste unavení alebo pokiaľ ste pod vplyvom omamných látok, alkoholu alebo liekov. Chvilka nepozornosti pri práci s náradím môže viesť k vážnemu úrazu.

- Používajte prostriedky na ochranu bezpečnosti. Vždy používajte ochranu zraku.** Ochranné prostriedky, ako respirátor, nekľzáva pracovná obuv, pokrývka hlavy a chrániče sluchu znižujú riziko poranenia osôb.
 - Zabráňte náhodnému zapnutiu. Pred pripojením prírodného kábla k zásuvke sa uistite, či je hlavný vypínač v polohe vypnuté.** Prenášanie náradia s prstom na hlavnom vypínači alebo pripojenie prírodného kábla k elektrickému rozvodu ak je hlavný vypínač náradia v polohe zapnuté môže spôsobiť úraz.
 - Pred zapnutím náradia sa vždy uistite, či nie sú v jeho blízkosti kľúče alebo nastavovacie prípravky.** Kľúč zanechaný v rotujúcich častiach náradia môže spôsobiť poranenie osôb.
 - Neprekážajte sami sebe. Pri práci vždy udržiavajte vhodný a pevný postoj.** To umožní lepšiu ovládateľnosť náradia v neočakávaných situáciách.
 - Vhodne sa obliekajte. Nenoste voľné šatstvo alebo šperky. Vaše vlasy, odev a rukavice držte mimo dosahu pohyblivých častí.** Voľný odev, šperky alebo dlhé vlasy môžu byť pohyblivými dielmi zachytené.
 - Ak je prístroj vybavený adaptérom na pripojenie zariadenia na zachytávanie prachu, zaistite jeho správne pripojenie a riadne fungovanie.** Použitie týchto zariadení môže znížiť nebezpečenstvo týkajúce sa prachu.
- ### 4. Prevádzka a údržba elektrického náradia
- Náradie nepreťažujte.** Používajte správny typ náradia pre Vašu prácu.
 - Pokiaľ nejde hlavný vypínač náradia zapnúť a vypnúť, s náradím nepracujte.** Akékoľvek náradie s nefunkčným hlavným vypínačom je nebezpečné a musí byť opravené.
 - Pred prevádzaním akéhokoľvek nastavenia, pred výmenou príslušenstva alebo pred uložením náradia vždy odpojte kábel od zásuvky.** Tieto preventívne bezpečnostné opatrenia znižujú riziko náhodného zapnutia náradia.
 - Uložte elektrické náradie mimo dosahu detí a nedovoľte ostatným osobám, ktoré toto náradie nevedia ovládať alebo ktoré nepoznajú tieto bezpečnostné pokyny, aby s týmto elektrickým náradím pracovali.** Elektrické náradie je v rukách nequalifikovanej obsluhy nebezpečné.
 - Údržba. Skontrolujte vychýlenie či zaseknutie pohyblivých častí, poškodenie jednotlivých dielov a iné okolnosti, ktoré môžu mať vplyv na chod náradia. Ak je náradie poškodené, nechajte ho opraviť.** Veľa nehôd býva spôsobených nedostatočnou údržbou náradia.
 - Rezné nástroje udržiavajte ostré a čisté.** Riadne udržiavané rezné nástroje s ostrými reznými hranami

sú menej náchylné na zanášanie nečistotami a sú lepšie ovládateľné.

- g. Používajte elektrické náradie, príslušenstvo, nástroje atď. v súlade s týmito pokynmi a spôsobom odporučeným pre daný typ náradia s ohľadom na pracovné podmienky a druh vykonávanej práce.** Použitie náradia na iné účely, než na aké je určené, môže byť nebezpečné.

5. Opravy

- a. Opravy elektrického náradia zverte kvalifikovanému technikovi, ktorý používa zhodné náhradné diely.** Tým zaistíte bezpečnú prevádzku náradia.

Doplnkové bezpečnostné predpisy pre pásové brúsky

- Pri pracovných operáciách, pri ktorých by mohlo dôjsť ku kontaktu so skrytými vodičmi alebo s vlastným privodným káblom, držte elektrické náradie vždy za izolované rukoväťe. Pri kontakte s vodičom pod prúdom sa nechránené kovové časti náradia stanú vodivé a obsluha tak utrpí zásah elektrickým prúdom.
- Na prichytenie obrobku k stabilnej podložke použite svorky alebo iný osvedčený spôsob. Prichytenie obrobku rukou alebo k telu je nestabilné a môže viesť k strate kontroly.

Varovanie! Nikdy pásovú brúsku nepoužívajte v obrátenej stacionárnej polohe.

Varovanie! Pobyť v prašnom prostredí a vdýchnutie prachu pri brúsení môže ohroziť zdravie obsluhy náradia a okolo stojacich osôb. Používajte masku proti prachu určenú špeciálne na ochranu pred toxickým prachom a podobnými splodinami a zaistite, aby boli takto chránené všetky osoby nachádzajúce sa alebo vstupujúce do pracovného priestoru.

- Po brúsení odstráňte všetok prach.
- Zvláštnu pozornosť dávajte pri brúsení náterov, ktoré môžu obsahovať olovo, alebo pri opracovávaní dreva a kovov, kde sa môže vytvárať toxický prach.
- Zamedzte vstupu detí a tehotných žien do pracovného priestoru.
- Na pracovisku nejezdzte, nepijte ani nefajčite.
- Zaistite bezpečnú likvidáciu prachu a ostatných nečistôt vzniknutých pri brúsení.
- Tento prístroj nie je určený na to, aby ho používala nedospelá alebo neskúsená osoba bez dozoru. Deti musia byť pod dozorom, aby sa s náradím nehrali.

Elektrická bezpečnosť



Toto náradie je chránené dvojistou izoláciou; preto nie je potrebné používať zemniaci vodič. Vždy skontrolujte, či sieťové napätie zodpovedá napätiu uvedenému na typovom štítku náradia.

- Pokiaľ je poškodený privodný kábel, musí byť vymenený výrobcom alebo mechanikom značkového servisu Black & Decker.

Popis

1. Hlavný vypínač (zapnuté/vypnuté)
2. Zaisťovacie tlačidlo
3. Prachové vrečko
4. Výstupný otvor na odvod prachu

Nastavenie

Varovanie! Pred montážou sa uistite, či je náradie vypnuté a či je privodný kábel odpojený od zásuvky.

Uchytenie brúsneho pásu (obr. A)

Varovanie! Nikdy náradie nepoužívajte bez brúsneho pásu (6).

- Vytiahnite napínaciu páku (5) smerom von, aby ste uvoľnili napnutie brúsneho pásu (6).
- Použitý brúsny pás (6) vyberte.
- Na kladky nasuňte nový brúsny pás (6). Zaistite, aby šípky na brúsnom páse (6) smerovali zhodne so šípkami na náradí.
- Na zaistenie správneho vedenia musí byť brúsny pás (6) na kladkách vycentrovaný.
- Napínaciu páku (5) zatlačte dovnútra tak, aby bol brúsny pás (6) napnutý.

Nasadenie a vybratie prachového vrečka (obr. B)

- Nasuňte prachové vrečko (3) na výstupný otvor na odvádzanie prachu (4).
- Ak chcete prachové vrečko (3) vybrať, vysuňte ho z výstupného otvoru.

Použitie

Varovanie! Nechajte náradie pracovať jeho vlastným tempom. Zamedzte preťažovaniu náradia.

Funkcia automatického nastavenia tejto brúsky Vám umožňuje prevádzať brúsenie bez toho, aby ste museli upravovať polohu brúsneho pásu (6).

- Počas nastavovania sa uistite, či je brúsny pás (6) na kladkách vycentrovaný.
- Ak počas použitia dochádza k nesprávnemu vedeniu brúsneho pásu (6), odstráňte pásovú brúsku z obrobku a ponechajte ju krátko bežať naprázdno. Brúsny pás (6) sa vráti do stredovej polohy.
- Pokiaľ sa brúsny pás (6) do stredovej polohy nevráti, nechajte brúsku 5 minút vychladnúť a vycentrovanie brúsneho pásu zopakujte.

Zapnutie a vypnutie (obr. D)

- Ak chcete náradie zapnúť, stlačte hlavný vypínač (1).
- Nepretržitý chod zaistíte stlačením zaisťovacieho tlačidla (2) a uvoľnením hlavného vypínača (1).
- Ak chcete náradie vypnúť, uvoľníte hlavný vypínač (1).
- Ak chcete náradie vypnúť v režime plynulého chodu, hlavný vypínač (1) najprv stlačte a potom uvoľníte.

Vyprázdnenie prachového vrečka

- Prachové vrečko (3) by malo byť vyprázdňované po každých 10 minútach prevádzky brúsky.
- Otvorte vrečko a vyprázdňte ho.

Rady na optimálne využitie

- Vždy držte brúsku oboma rukami (obr. C).
- Nevývíjajte na brúsku nadmerný tlak.
- Pravidelne kontrolujte stav brúsneho pásu (6). Ak je to nutné, vymeňte ho.
- Vždy brúste v smere vlákien dreva.
- Ak brúsite náterové vrstvy pred nanesením novej vrstvy farby, používajte brúsny papier s veľmi jemnými brúsnymi zrnami.
- Na veľmi nerovných povrchoch alebo pri odstraňovaní náterových vrstiev zahájte prácu s brúsnym papierom s hrubými zrnami. Na ostatných typoch povrchov začnite prácu najprv s brúsnym papierom so strednou zrnitosťou. V oboch prípadoch postupne nahradzujte hrubší brúsny papier jemnejším, aby ste dosiahli dokonalú povrchovú úpravu.
- Ďalšie informácie týkajúce sa príslušenstva získate u svojho značkového predajcu.

Údržba

Vaše náradie Black&Decker bolo skonštruované tak, aby Vám slúžilo dlhú dobu s minimálnymi nárokmi na údržbu. Pravidelná starostlivosť o náradie a jeho pravidelné čistenie Vám zaisťujú jeho bezproblémovú prevádzku.

Varovanie! Pred prevádzkaním akejkoľvek údržby náradie vypnite a odpojte kábel od siete.

- Pomocou mäkkej kefy alebo suchej handričky pravidelne čistite vetracie drážky na náradí.
- Pravidelne čistite kryt motora vlhkou handričkou. Nepoužívajte žiadne brúsne látky ani rozpúšťadlá. Dbajte na to, aby sa do náradia nikdy nedostala žiadna kvapalina a nikdy neponárajte žiadnu časť náradia do kvapaliny.

Ochrana životného prostredia



Jedného dňa zistíte, že náradie musíte vymeniť alebo že ho nebudete ďalej používať. V tomto prípade myslíte na ochranu životného prostredia. Zástupcovia servisu Black & Decker od Vás staré náradie Black & Decker odoberú a postarajú sa o jeho spracovanie, bez toho, aby došlo k ohrozeniu životného prostredia.



Triedený odpad umožňuje recykláciu a opätovné využitie použitých výrobkov a obalových materiálov. Opätovné použitie recyklovaných materiálov pomáha chrániť životné prostredie pred znečistením a znižuje spotrebu surovín.

Pri zakúpení nových výrobkov Vám miestne zberne odpadov, recyklačné stanice alebo predajne poskytnú informácie o správnej likvidácii elektro odpadov z domácností.

Po ukončení životnosti výrobkov Black & Decker poskytuje spoločnosť Black & Decker možnosť recyklácie týchto výrobkov. Ak chcete využiť túto službu, dopravte prosím Vaše nepotrebné výrobky do značkového servisu, kde sa na naše náklady zaisťujú ich recyklácia a ekologické spracovanie.

Adresu Vášho najbližšieho servisného strediska Black & Decker nájdete v tomto návode. Prehľad autorizovaných servisov Black & Decker a rovnako ďalšie informácie týkajúce sa nášho popredajného servisu môžete nájsť tiež na internetovej adrese: www.2helpU.com

Technické údaje

KA86		
Napätie zdroja	V_{AC}	230
Príkion	W	720
Rýchlosť brúsneho pásu	m/min	206
Brúsna základňa	mm	75 x 457
Hmotnosť	kg	2,5

Vyhlásenie o zhode



KA86

Spoločnosť Black & Decker prehlasuje, že tento výrobok zodpovedá nasledujúcim normám: 98/37/EC, 89/336/EEC, 2006/96/EC, EN 60745, EN 55014, EN61000

L_{PA} (akustický tlak)	89 dB(A)
L_{WA} (akustický výkon)	100 dB(A)
vibrácie prenášané na obsluhu	3,6 m/s ²
K_{pa} (nepresnosť akustického tlaku)	3 dB(A)
K_{wa} (nepresnosť akustického výkonu)	3 dB(A)

Kevin Hewitt
Technický a vývojový
riaditeľ

Spennymoor, County Durham
DL16 6JG, Veľká Británia
19-04-2007

Politika služieb zákazníkom

Spokojnosť zákazníka s výrobkom a servisom je náš najvyšší cieľ.

Kedykoľvek budete potrebovať radu či pomoc, obráťte sa s dôverou na náš najbližší servis Black & Decker, kde Vám vyškolený personál poskytne naše služby na najvyššej úrovni.

Záruka Black & Decker 2 roky

Blahoželáme Vám k zakúpeniu tohto kvalitného výrobku Black&Decker.

Náš záväzok ku kvalite zahŕňa v sebe samozrejme tiež naše služby zákazníkom.

Preto ponúkame záručnú dobu ďaleko presahujúcu minimálne požiadavky vyplývajúce zo zákona.

Kvalita tohto prístroja nám umožňuje ponúknuť Vám **2 ročnú záruku istoty**. Ak sa objavia akékoľvek materiálové, alebo výrobné chyby v priebehu 24 mesiacov od zakúpenia prístroja, ručíme za ich bezplatné odstránenie, prípadne, podľa nášho uváženia, bezplatnú výmenu prístroja za nasledujúcich podmienok:

- Prístroj bude dopravený (spolu s originálnym záručným listom Black & Decker a s dokladom o nákupe), do jedného z poverených servisných stredísk Black & Decker, ktoré sú autorizované na vykonávanie záručných opráv.
- Prístroj bol používaný iba s originálnym príslušenstvom alebo prídavnými zariadeniami a príslušenstvom BBW či Piranha, ktoré je vyslovene odporúčané ako vhodné na použitie spolu s prístrojom Black & Decker.
- Prístroj bol používaný a udržiavaný v súlade s návodom na obsluhu.
- Prístroj nevykazuje žiadne príčiny poškodenia spôsobené opotrebovaním.

Naviac servis Black & Decker poskytuje na všetky vykonávané prevedené opravy a vymenené náhradné diely ďalšiu servisnú záručnú dobu v trvaní 6 mesiacov.

Záruka sa nevzťahuje na spotrebné príslušenstvo (vrtáky, skrutkovacie nástavce, pílové kotúče, hobľovacie nože, brúsne kotúče, pílové listy, brúsny papier a pod.) ani na príslušenstvo prístroja poškodené opotrebovaním.

Toto náradie nie je vhodné pre profesionálne použitie.

Black & Decker

Stará Vajnorská cesta 8

831 04 Bratislava 3

Slovenská republika

Tel.: +421 2 446 38 121, 3

Fax: +421 2 446 38 122

www.blackanddecker.sk

www.dewalt.sk

informacie@blackanddecker.sk

Právo na prípadné zmeny vyhradené.

02/2007

BLACK & DECKER

Stará Vajnorská cesta 8
831 04 Bratislava
Slovenská republika
Tel.: 00421 2 446 38 121,3
www.blackanddecker.sk
www.dewalt.sk
informacie@blackanddecker.sk

Fax: 00421 2 446 38 122

BAND SERVIS

Paulínska 22
917 01 Trnava
Tel.: 00421 33 551 10 63
www.bandservis.sk
p.talajka@bandservis.sk

Fax: 00421 33 551 26 24

BAND SERVIS

Garbiarska 5
040 01 Košice
Tel.: 00421 55 623 31 55
bandserviske@zoznam.sk

BLACK & DECKER

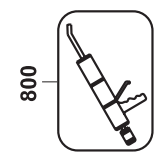
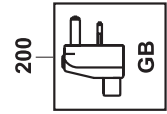
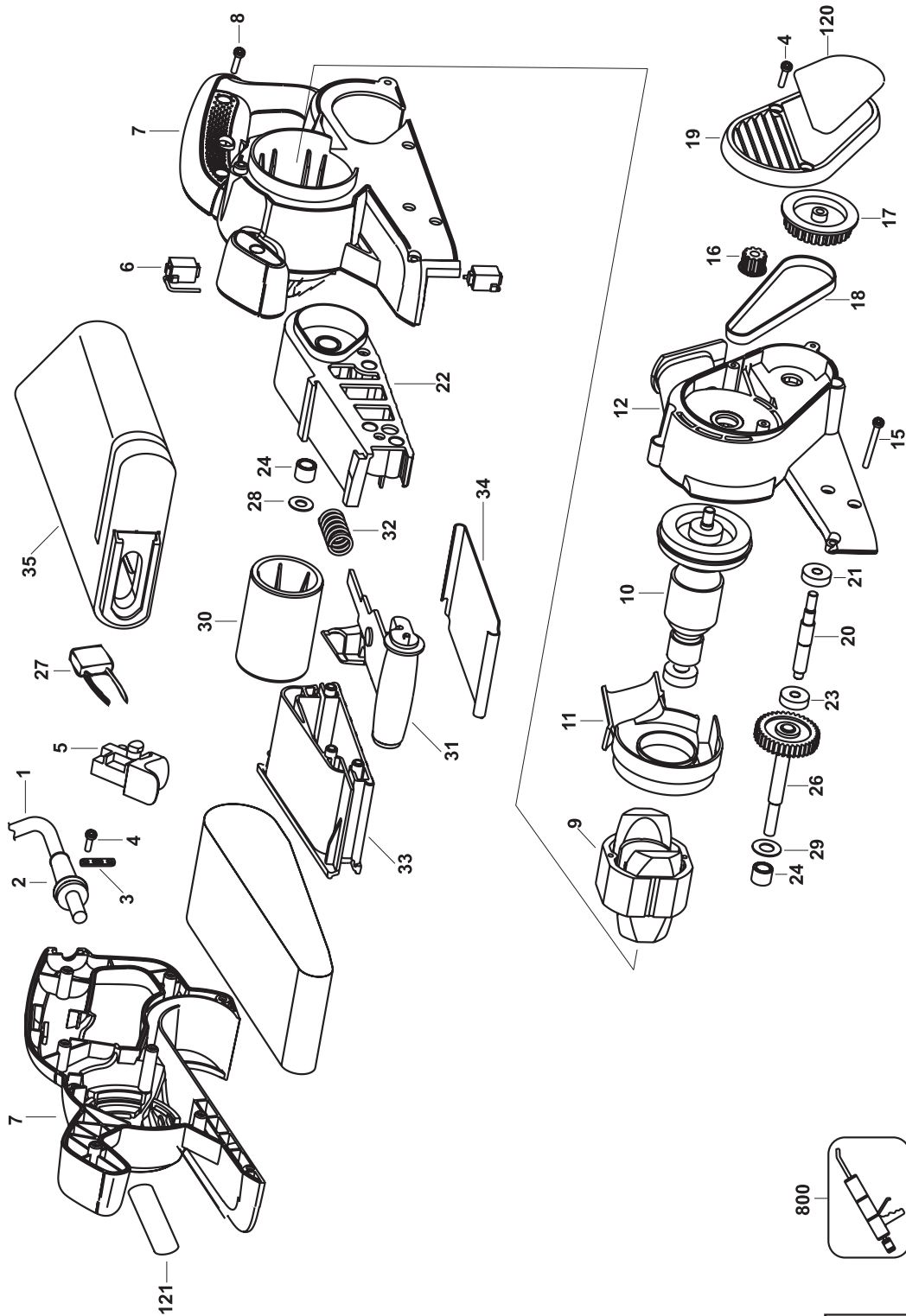
Kláštorského 2
143 00 Praha 412 – Modřany
Česká Republika
Tel.: 00420 2 444 02 450
00420 2 417 76 655,6
Servis: 00420 2 444 03 247
www.blackanddecker.cz
www.dewalt.cz
recepce@blackanddecker.cz

Fax: 00420 2 417 70 204

BAND SERVIS

K Pasekám 4440
760 01 Zlín
Tel.: 00420 577 008 550,1
www.bandservis.cz
bandservis@bandservis.cz

Fax: 00420 577 008 559



CZ ZÁRUČNÍ LIST

PL KARTA GWARANCYJNA

H JÓTÁLLÁSI JEGY

SK ZÁRUČNÝ LIST



**BLACK &
DECKER**®

CZ měsíců
H hónap

24

PL miesiące
SK mesiacov

CZ	Výrobní kód	Datum prodeje	Razítko prodejny Podpis
H	Gyári szám	A vásárlás napja	Pecsét helye Aláírás
PL	Numer seryjny	Data sprzedaży	Stempel Podpis
SK	Číslo série	Dátum predaja	Pečiatka predajne Podpis

(CZ)

Adresy servisu
Band Servis
Klásterského 2
CZ-14300 Praha 4
Tel.: 00420 2 444 03 247
Fax: 00420 2 417 70 204

Band Servis
K Pasekám 4440
CZ-76001 Zlín
Tel.: 00420 577 008 550,1
Fax: 00420 577 008 559
<http://www.bandservis.cz>

(H)

Black & Decker Központi
Garanciális-és Márkaszerviz
1163 Budapest
(Sashalom) Thököly út 17.
Tel.: 403-2260
Fax: 404-0014

(PL)

Adres serwisu centralnego
ERPATECH
ul. Obozowa 61
01-418 Warszawa
Tel.: 022-8620808
Fax: 022-8620809

(SK)

Adresa servisu
Band Servis
Paulínska ul. 22
SK-91701 Trnava
Tel.: 00421 33 551 10 63
Fax: 00421 33 551 26 24

(CZ) Dokumentace záruční opravy

(PL) Przebieg napraw gwarancyjnych

(H) A garanciális javítás dokumentálása

(SK) Záznamy o záručných opravách

CZ	Číslo	Datum příjmu	Datum zakázky	Číslo zakázky	Závada	Razítko Podpis
H	Sorszám	Bejelentés időpontja	Javítási időpont	Javítási munkalapszám	Hiba jelleg oka	Pecset Aláírás
	Jótállás új határideje					
PL	Nr.	Data zgłoszenia	Data naprawy	Nr. zlecenia	Przebieg naprawy	Stempel Podpis
SK	Číslo dodávky	Dátum nahlásenia	Dátum opravy	Číslo objednávky	Popis poruchy	Pečiatka Podpis