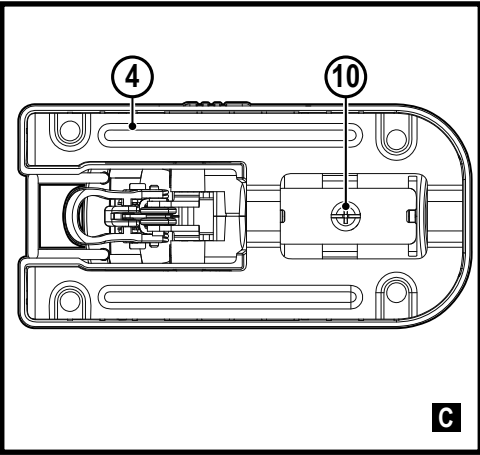
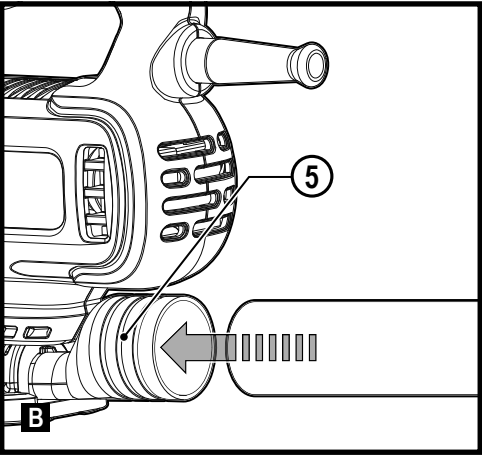
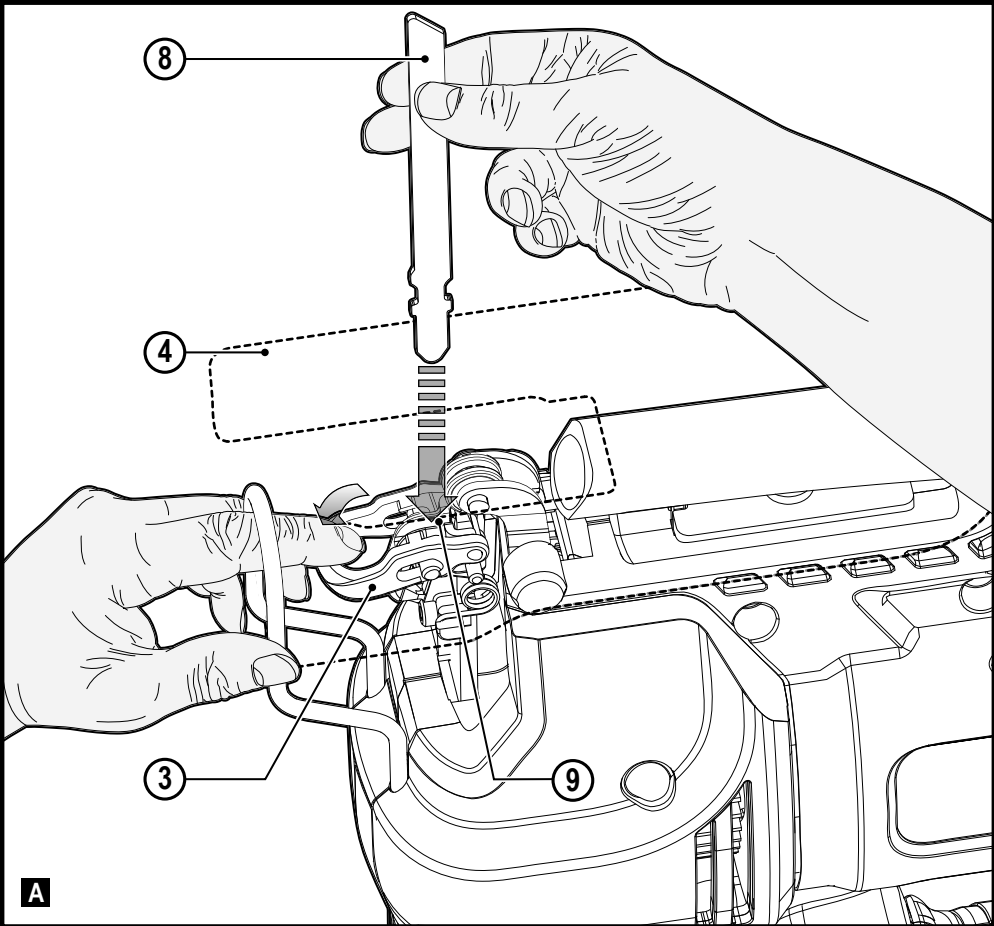


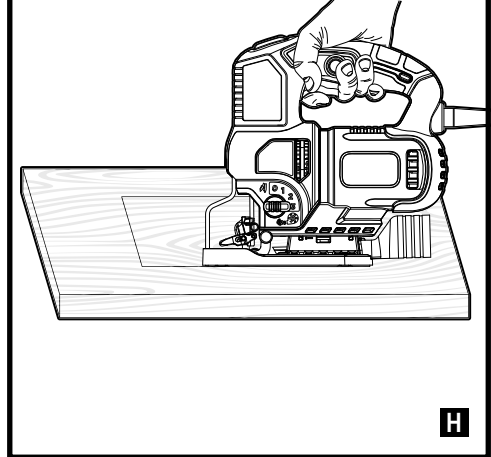
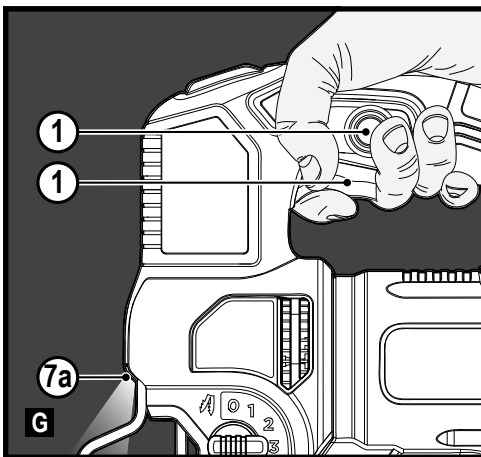
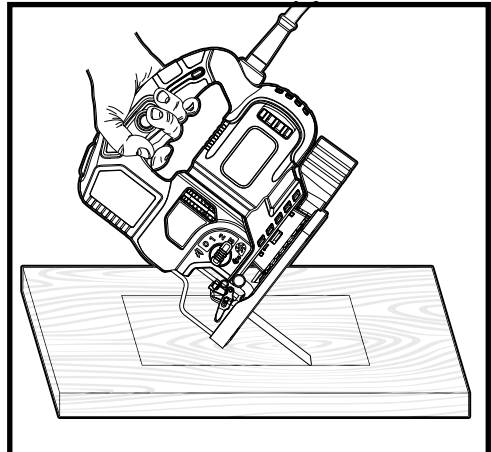
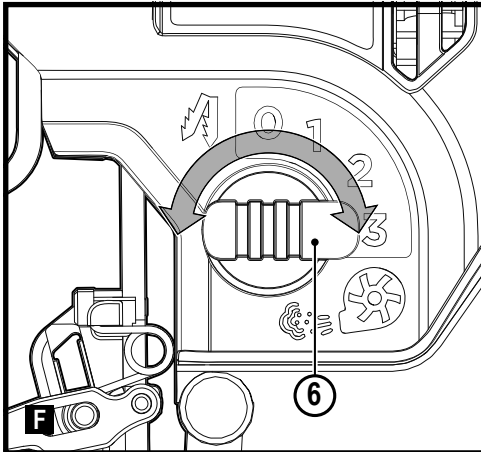
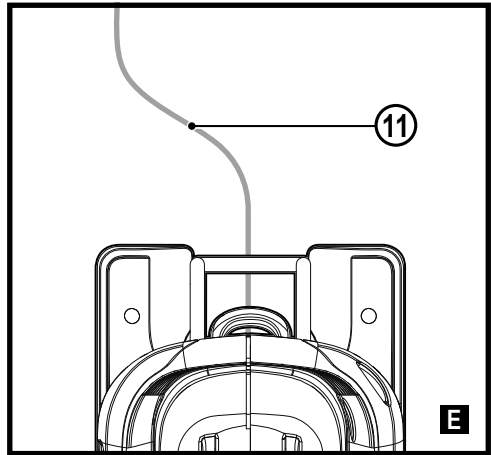
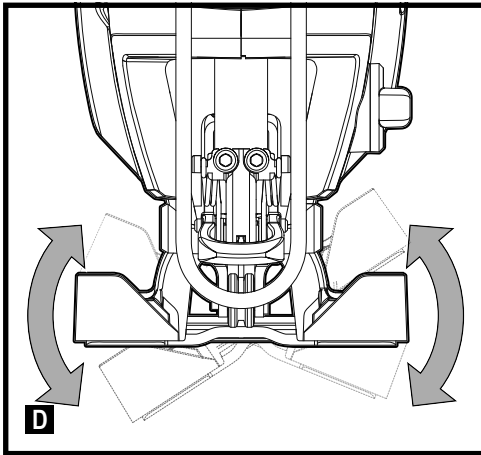
370122 - 84 BLT

www.blackanddecker.eu

BES610

Eesti keel	(Originaaljuhend)	5
Lietuvių	(Originalių instrukcijų vertimas)	10
Latviešu	(Tulkojums no rokasgrāmatas oriģinālvalodas)	15
Русский язык	(Перевод с оригинала инструкции)	21





Ettenähtud otstarve

BLACK+DECKERi tikksaag BES610 on mõeldud puidu, plastmassi ja lehtmaterjali saagimiseks. See tööriist on mõeldud ainult laiatarbekasutuseks.

Ohutuseeskirjad

Elektritööriistadega seotud üldised hoiatused



Hoiatus! Lugege kõiki selle elektritööriistaga kaasas olevaid hoiatusi, juhiseid, jooniseid ja tehnilisi andmeid. Kõigi alltoodud hoiatuste ja juhiste täpne järgimine aitab vältida elektrilöögi, tulekahju ja/või raske kehavigastuse ohtu.

Hoidke kõik hoiatused ja juhised tuleviku tarvis alles.

Hoiatuses kasutatud termin „elektritööriist“ viitab võrgutoitel töötavatele (juhtmega) ja akutoitel töötavatele (juhtmeta) elektritööriistadele.

1. Tööpiirkonna ohutus

- Tööpiirkond peab olema puhas ja hästi valgustatud.** Korralageduse ja puuduliku valgustuse korral võivad kergesti juhtuda õnnetused.
- Ärge kasutage elektritööriistu plahvatusohtlikus keskkonnas, kus leidub tuleohtlikke vedelikke, gaase või tolmu.** Elektritööriistad tekitavad sädemeid, mis võivad tolmu või auru süüdata.
- Hoidke lapsed ja kõrvalised isikud elektritööriista kasutamise ajal eemal.** Tähelepanu hajumisel võite kaotada tööriista üle kontrolli.

2. Elektriohutus

- Elektritööriista pistik peab sobima pistikupesaga.** Ärge muutke pistikut mis tahes moel. Ärge kasutage maandatud elektritööriistade puhul adapterpistikut. Originaalpistikud ja nendega sobivad pistikupesad vähendavad elektrilöögi ohtu.
- Vältige kokkupuudet maandatud pindadega, nagu torud, radiaatorid, pliidid ja külmikud.** Elektrilöögi saamise oht suureneb, kui teie keha on maandatud.
- Vältige elektritööriistade sattumist vihma või niiskuse kätte.** Elektriseadmesse sattunud vesi suurendab elektrilöögi ohtu.
- Käsitsege toitejuhet õigesti.** Ärge kunagi kasutage elektritööriista juhet selle kandmiseks, tõmbamiseks ega pistiku eemaldamiseks vooluvõrgust. Käitske juhet kuumuse, õli, teravate servade ja liikuvate osade eest. Kahjustatud või sassis juhtmed suurendavad elektrilöögi ohtu.
- Kui töötate seadmega õues, kasutage välitingimustes sobivat pikendusjuhet.** Välitingimustes sobiva pikendusjuhtme kasutamine vähendab elektrilöögi ohtu.

- Kui elektritööriistaga töötamine niisketes tingimustes on vältimatu, kasutage rikkevoolukaitsmega vooluallikat.** Rikkevoolukaitsme kasutamine vähendab elektrilöögi ohtu.

3. Isiklik ohutus

- Olge tähelepanelik, jälgige oma tegevust ja kasutage elektritööriista mõistlikult.** Ärge kasutage elektritööriista väsinuna ega alkoholi, narkootikumide või arstimate mõju all olles. Kui elektritööriistaga töötamise ajal tähelepanu kas või hetkeks hajub, võite saada raskeid kehavigastusi.
 - Kasutage isikukaitselahendeid. Kandke alati silmade kaitset.** Isikukaitselahendid, nagu tolmu mask, mittelibisevad jalanõud, kiiver ja kõrvaklapid, vähendavad vastavates tingimustes kasutamisel tervisekahjustusi.
 - Vältige seadme ootamatut käivitumist.** Enne tööriista ühendamist vooluvõrku ja/või aku paigaldamist veenduge, et lüliti oleks väljalülitatud asendis. Kandes tööriista, sõrm lüliti, või ühendades toiteallikaga tööriista, mille lüliti on tööasendis, võib juhtuda õnnetus.
 - Enne elektritööriista sisselülitamist eemaldage kõik reguleerimis- ja mutrivõtmed.** Tööriista pöörleva osa külge jäetud reguleerimis- või mutrivõti võib tekitada kehavigastusi.
 - Ärge küünitage. Seiske alati kindlalt jalgel ja hoidke tasakaalu.** Siis on võimalik ettearvamatuses olukordades tööriista paremini valitseda.
 - Kandke nõuetekohast riietust.** Ärge kandke lehvivad rõivaid ega ehteid. Hoidke juuksed, riided ja kindad liikuvatest osadest eemal. Lehvivad riided, ehted ja pikad juuksed võivad jääda liikuvate osade vahele.
 - Kui tööriistal on tolmu eemaldusliidesed, siis veenduge, et need oleksid ühendatud ja õigesti kasutatavad.** Tolmukogumisseadme kasutamine võib vähendada tolmuiga seotud ohte.
 - Hoolimata tööriistade sagedasel kasutamisel omandatud vilumusest ei tohi muutuda lohakaks ja eirata tööohutusnõudeid.** Isegi hetkeline hooletus võib lõppeda raskete vigastustega.
- #### 4. Elektritööriistade kasutamine ja hooldamine
- Ärge koormake elektritööriista üle. Kasutage konkreetseks otstarbeks sobivat elektritööriista.** Elektritööriist tuleb tööga paremini ja ohutumalt toime ettenähtud koormusel.
 - Ärge kasutage elektritööriista, kui seda ei saa lülitist sisse ja välja lülitada.** Elektritööriist, mida ei saa juhtida lülitist, on ohtlik ja vajab remonti.
 - Enne reguleerimist, tarvikute vahetamist ja hoieulanemist lahutage tööriist vooluvõrgust ja/või eemaldage aku.** Nende ettevaatusabinõude rakendamine vähendab elektritööriista ootamatu käivitumise ohtu.

- d. Kui elektritööriista ei kasutata, hoidke seda lastele kättesaamatus kohas ning ärge lubage tööriista kasutada inimestel, kes tööriista ei tunne või pole lugenud seda kasutusjuhendit. Oskamatutes kätes on elektritööriistad ohtlikud.
- e. Elektritööriistu ja tarvikuid tuleb hooldada. Veenduge, et liikuvad osad on õiges asendis ega ole kinni kiilunud, detailid on terved ja puuduvad muud asjaolud, mis võivad mõjutada tööriista tööd. Kahjustuste korral laske tööriista enne edasist kasutamist remontida. Paljude õnnetuste põhjuseks on halvasti hooldatud elektriseadmed.
- f. Hoidke lõiketarvikud terava ja puhtana. Õigesti hooldatud ja teravate servadega lõikeriistad kiiluvad väiksema töönaosusega kinni ning neid on lihtsam juhtida.
- g. Kasutage elektritööriista, tarvikuid, otsikuid jms vastavalt juhendile, võttes arvesse nii tööpiirkonda kui ka tehtava töö iseloomu. Elektritööriista kasutamine mittesihotstarbeliselt võib põhjustada ohtlikke olukordi.
- h. Hoidke käepidemed ja haardepinnad kuivad, puhtad ning vabad õlist ja määretest. Libedad käepidemed ja haardepinnad ei võimalda tööriista ohutut käsitsemist ja juhtimist ootamatutes olukordades.
- 6. Tehnohooldus
 - a. Laske tööriista korrapäraselt hooldada kvalifitseeritud remonditöökojas ja kasutage ainult originaalvaruosi. Nii tagate elektriseadme ohutuse.

Täiendavad hoiatused elektritööriistade kohta



Hoiatus! Täiendavad hoiatused jõhv- ja tikksaagide kohta

- ♦ **Kui teete tööd, mille käigus võib lõiketarvik puutuda kokku varjatud juhtmetega, hoidke elektritööriista ainult isoleeritud käepidemetest.**
Kui lõiketarvik riivab voolu all olevat juhet, võivad voolu alla sattuda ka elektritööriista lahtised metallosad, andes kasutajale elektrilöögi.
- ♦ **Kinnitage ja toestage detail klambrite või muul praktilisel viisil kindlale alusele.**
Kui hoiate töödeldavat detaili käes või keha vastas, on see ebastabiilne ja võib põhjustada tööriista üle kontrolli kaotamist.
- ♦ **Hoidke käed lõikepiirkonnast eemal.** Ärge sirutage kätt mitte mingil põhjusel töödetaali alla. Hoidke sõrmed ja põial tikksaelehest ning saelehe klambrist alati eemal. Ärge haarake sae stabiliseerimiseks saetallast.
- ♦ **Hoolitsege, et saelehed oleksid teravad.** Nürid või kahjustunud saelehed võivad surve avaldamise korral põhjustada sae kõrvalekaldumist või seiskumist. Kasutage alati materjalile ja lõikamisviisile vastavat saelehte.

- ♦ **Torude või kanalite lõikamisel veenduge, et neis ei oleks vett, elektrijuhtmeid vms.**
- ♦ **Ärge puudutage materjali või saelehti vahetult pärast tööriista kasutamist.** Need võivad muutuda väga tuliseks.
- ♦ **Arvestage varjatud ohtudega: enne seina, põrandat või lae saagimist kontrollige torustiku ja juhtmete asukohti.**
- ♦ **Pärast lüliti vabastamist liigub saeleht veel edasi.** Kui olete tööriista välja lülitanud, oodake, kuni saeleht täielikult seiskub, ja alles siis asetage tööriist maha.

Hoiatus! Kokkupuude lõikamisel tekkiva tolmuga või selle sissehingamine võib mõjuda halvasti seadme kasutaja ning võimalike kõrvalseisjate tervisele. Kandke tolmumaski, mis on mõeldud kaitseks tolmu ja aurude eest, ning veenduge, et tööpiirkonda sisenevad isikud oleksid samuti kaitstud.

- ♦ Selles kasutusjuhendis kirjeldatakse ettenähtud otstarvet.
- ♦ Mis tahes tarvikute või lisaseadmete kasutamine või tööriista kasutamine viisil, mida selles kasutusjuhendis ei soovitata, võib põhjustada kehavigastuse või varalise kahju ohtu.

Juuresviibijate ohutus

- ♦ See tööriist ei sobi kasutamiseks isikute (sealhulgas laste) poolt, kelle füüsilised, tajumis- või vaimsed võimed on piiratud või kellel puuduvad kogemused ja teadmised seadme kasutamise kohta, välja arvatud juhul, kui neid jälgib või juhendab nende ohutuse eest vastutav isik.
- ♦ Lapsi peab valvama, et nad selle seadmega ei mängiks.

Muud ohud

Tööriista kasutamisel võivad tekkida täiendavad ohud, mida pole hoiatustes märgitud. Need ohud võivad tekkida vales või pikaajalisest kasutamisest jne.

Ka asjakohaste ohutusnõuete järgimisel ja turvaseadeldiste kasutamisel ei saa teatud ohte vältida. Need on järgmised.

- ♦ Pöörlevate või liikuvate osade puudutamisest põhjustatud vigastused.
- ♦ Detailide, terade või tarvikute vahetamisel tekkinud vigastused.
- ♦ Tööriista pikaajalisest kasutamisest põhjustatud vigastused. Tööriista pikemaajalisel kasutamisel tehke korrapäraselt puhkepause.
- ♦ Kuulmiskahjustused.
- ♦ Tervisekahjustused, mille põhjuseks on tööriista kasutamise käigus sisse hingatud tolm (näiteks puiduga töötamisel, eriti tamme, pöõgi ja MDF-plaatide puhul).

Vibratsioon

Tehnilistes andmetes ja vastavusdeklaratsioonis esitatud vibratsiooni mõju väärtused on mõõdetud vastavalt standardis EN62841 kirjeldatud standardsele katsemeetodile ning neid võib kasutada tööriistade omavaheliseks võrdlemiseks.

Deklareeritud vibratsioonitaset võib kasutada ka kokkupuute esmaseks hindamiseks.

Hoiatus! Elektritööriista tegeliku kasutamise ajal tekkiva vibratsiooni väärtused võivad selle kasutamiseviisist sõltuvalt deklareeritud väärtustest erineda. Vibratsioonitugevus võib tõusta üle deklareeritud taseme.

Palgatöö käigus regulaarselt elektritööriistu kasutavate isikute kaitsemeetmeid reguleerivas direktiivis 2002/44/EÜ esitatud nõuete raames vibratsiooniväärtuseid hinnates tuleks vibratsioonitaseme hindamisel arvesse võtta tegelikke kasutamistingimusi ja tööriista kasutamiseviisi, arvestades seejuures töösükli kõiki osi (lisaks päästiku allhoidmise ajale ka neid aegu, mil tööriist on välja lülitatud või töötab tühikäigul).

Tööriistal olevad sildid

Tööriistal on järgmised piktogrammide koos kuupäevakoodiga:



Hoiatus! Vigastusohu vähendamiseks tuleb lugeda kasutusjuhendit.

Elektrihoiutus



See tööriist on topeltisolatsiooniga ega vaja seega lisamaandust. Veenduge alati, et toitepinge vastaks andmesildile märgitud väärtusele.

- ◆ Kui toitejuhe on kahjustunud, tuleb lasta see ohutuse tagamiseks tootjal või BLACK+DECKERi volitatud teeninduses välja vahetada.

Osad

Sellel tööriistal on mõned või kõik järgmised osad.

1. Toitelüliti
2. Lukustusnupp
3. Saelehe kinnitushoob
4. Saetald
5. Tolmueemaldusava
6. Pendelliikumise lüliti
7. Kiiruselüliti
- 7a. LED-tuli

Kokkupanemine

Hoiatus! Enne kokkupanemist veenduge, et tööriist oleks välja lülitatud ja vooluvõrgust eemaldatud.

Saelehe paigaldamine ja eemaldamine (joonis A)

- ◆ Hoidke saelehte (8) nii, et hambad oleksid suunatud ettepoole, nagu joonisel näidatud.
- ◆ Lükake lukustushoob (3) tugitallast (4) eemale.
- ◆ Sisestage saelehe vars lõpuni kinnitusklaambrisse (9).
- ◆ Vabastage hoob.
- ◆ Saelehe (8) eemaldamiseks lükake kinnitushoob (3) saetallast (4) eemale ja tõmmake saeleht välja.

Tolmuimeja ühendamine tööriistaga (joonis B)

- ◆ Lükake tolmuimeja otsik tolmueemaldusavas (5).

Kasutamine

Tugitalla reguleerimine kaldlõigete tegemiseks (joonised C ja D)

Hoiatus! Ärge kasutage tööriista, kui saetald on eemaldatud või logiseb.

Tugitalda (4) saab reguleerida vasakul või paremal 45° kaldenurga alla.

- ◆ Avage kruvi (10).
- ◆ Pöörake talda vasakule või paremale 45° juurde.
- ◆ Kinnitage kruvi.

Tugitalla (4) reguleerimine 90° lõigete tegemiseks:

- ◆ Avage kruvi (10).
- ◆ Keerake see keskele ja lükake tagasi 0° juurde.
- ◆ Kinnitage kruvi.

Sisse- ja väljalülitamine (joonis G)

- ◆ Tööriista sisselülitamiseks vajutage toitelüliti (1).
- ◆ Süttib LED-tuli (7a).
- ◆ Katkestusteta töötamiseks vajutage toitelüliti (1) ja seejärel lukustusnuppu (2).
- ◆ Tööriista väljalülitamiseks vabastage toitelüliti.
- ◆ Tööriista väljalülitamiseks pidevalt töörežiimilt vajutage veel kord korraks toitelüliti.

Kiiruselüliti

Tikkxae kiiruse seadistamiseks keerake pöörlemiskiiruse reguleerimisketas (7) sobivale kiirusele. Kui keerata pöörlemiskiiruse reguleerimisketast tikksae tagaosa suunas, siis sae kiirus väheneb. Kiirus on kõige aeglasem reguleerimisketta asendis 1, keskmine asendis 3 ja suurim asendis 7.

Vaatsuuna funktsiooni kasutamine (joonis E)

- ◆ Märgistage pliatsiga lõikejoon.
 - ◆ Asetage tikksaag joone (11) kohale.
- Otse tikksae kohalt alla vaadates on lõikejoont kerge järgida.

Lõikerežiim

Pendlifunktsiooni kasutamisel liigub saeleht jõulisemalt ja see on mõeldud pehmete materjalide, nagu puidu või plastmassi lõikamiseks. See annab kiirema lõike, kuid lõikepind ei tule nii sile. Teie tikksael on pendelliikumise lüliti, millega saab seadistada pendlifunktsiooni. Selle lüliti kasutamist selgitatakse kahes järgmises lõigus.

Märkus! Ärge kunagi kasutage pendlifunktsiooni metalli lõikamiseks.

Pendelliikumise lüliti (joonis F)

Mudelil BES610 on järgmised neli lõikerežiimi järjest kasvava pendelliikumisega:

- ◆ Asend 0: metall, alumiinium ja plekk (ilma pendlifunktsioonita).
- ◆ Asend 1: laminaat, kõva puit, tööpinnad.
- ◆ Asend 2: vineer ja PVC/plastmass.
- ◆ Asend 3: pehme puit ja kiire lõikamine.

Pendelliikumise reguleerimine:

- ◆ Keerake pendelliikumise lüliti (6) soovitud asendisse.

Saagimine

Hoidke tööriista saagimise ajal kindlalt mõlema käega.

Tugitalda (4) tuleb hoida tugevalt vastu saetavat materjali. See aitab vältida sae hüplemist, vähendada vibreerimist ja saekehle purunemise ohtu.

- ◆ Enne saagima asumist laske saekehlel paar sekundit vabalt liikuda.
- ◆ Saagimise ajal suruge tööriista vaid kergelt.

Soovitusi optimaalseks kasutamiseks

Sirge lõike tera (saadaval ainult mudeliga BES610K)

Kui vajate eriti täpset sirget lõiget, kasutage sirge lõike tera (8a).

Laminaadi saagimine

Laminaat võib lõikamisel lõheneda, mis rikub nähtavale jääva pinna. Kõige tavalisemad saekehled lõikavad ülespoole liikumisel, seega, kui tugitald toetub nähtavale jäävale pinnale, kasutage saekehle, mis lõikab allapoole liikumisel, või:

- ◆ Kasutage peenehambulist saekehle.
- ◆ Saagige töödetaali tagaküljelt.
- ◆ Pindude tekke vähendamiseks kinnitage detaili mõlemale küljele puidutükki või kõva puitkiudplaat ja saagige läbi kõigi kihtide.

Metalli saagimine

Hoiatus! Ärge kasutage metalli lõikamisel tolmuimejat. Metallilaastud on tulised ja võivad põhjustada tulekahju.

Pidage meeles, et metalli saagimine on tunduvalt aeganõudvam kui puidu saagimine.

- ◆ Kasutage metalli saagimiseks sobivat saekehle.
- ◆ Õhukese pleki saagimisel kinnitage saetava koha taha lauajupp ning saagige läbi pleki ja puidu.
- ◆ Määrige lõikejoont õliga.

Avade lõikamine (joonis H)

Sukelduslõige on lihtne moodus sisemise lõike tegemiseks.

Sae võib sisestada otse paneeli või tahvlisse ilma et peaks auku ette puurima. Sukelduslõike puhul tuleb saetav pind välja

mõõta ja tähistada selgelt pliiatsiga. Seejärel kallutage saagi ettepoole, kuni talle esiserv toetub kindlalt vastu tööpinna ja saekehlele toetub maksimaalsel kaugusel. Lülitage tööriista sisse ja oodake, kuni see saavutab maksimumkiiruse.

Hoidke saagi kindlas haardes ja langetage aeglaselt selle tagumist serva, kuni saekehle jõuab maksimaalsele sügavusele. Hoidke tald puidu vastas ja alustage lõikamist. Ärge eemaldage liikuvat saekehle lõikest. Saekehle peab täielikult seiskuma.

Tarvikud

Seadme tööjõudlus on olenev kasutatavatest tarvikutest. BLACK+DECKERi tarvikute tootmisel on järgitud rangeid kvaliteedistandardeid ja silmas peetud teie tööriista jõudluse suurendamist. Meie tarvikud tagavad teie tööriista maksimaalse võimaliku tõhususe.

Hooldus

Teie BLACK+DECKERi tööriist on mõeldud pikaajaliseks kasutamiseks ja selle hooldustarve on minimaalne. Et tööriista teid pikka aega korralikult teeniks, tuleb seda nõuetekohaselt hooldada ja korrapäraselt puhastada.

Hoiatus! Enne tööriista hooldamist või puhastamist eemaldage pistik vooluvõrgust.

- ◆ Puhastage tööriista ventilatsiooniväsi regulaarselt pehme harja või kuiva lapiga.
- ◆ Puhastage korrapäraselt mootori korpust niiske lapiga. Ärge kasutage abrasiivseid ega lahustipõhiseid puhastusvahendeid.

Toitepistiku vahetamine (ainult Ühendkuningriigi ja Iirimaa)

Kui on vaja paigaldada uus toitepistik, toimige järgmiselt.

- ◆ Kõrvaldage vana pistik ohutult.
- ◆ Ühendage pruun juhe uue pistiku faasiklemmiga.
- ◆ Ühendage sinine juhe neutraalklemmiga.

Hoiatus! Maandusklemmiga ühendusi ei tehta.

Järgige kvaliteetsete pistikutega kaasasolevaid paigaldusjuhiseid.

Soovitav kaitse: 5 A.

Keskonnakaitse



Jäätmete sortimine. Selle sümboliga märgistatud tooteid ja akusid ei tohi kõrvaldada koos olmejäätmetega.

Seadmed ja akud sisaldavad aineid, mida saab eemaldada ja taaskasutada, et vähendada toorainepuudust.

Elektriseadmed ja akud tuleb ringlusse võtta vastavalt kohalikele eeskirjadele. Lisateavet leiate aadressilt

www.2helpU.com.

Tehnilised andmed

		BES610
Sisendpinge	V_{AC}	230
Tarbitav võimsus	W	650
Tühikäigukiirus	p/min	1000–3100
Maks. löikesügavus		
Puit	mm	90
Teras	mm	8
Alumiinium	mm	15
Kaal	kg	2,2

Helirõhu tase vastavalt standardile EN 62841:	
Helirõhk (L_{pA})	87,7 dB(A), määramatus (K) 3 dB(A)
Helivõimsus (L_{WA})	98,7 dB(A), määramatus (K) 3 dB(A)

Vibratsiooni koguväärtused (kolme telje vektorsumma) vastavalt standardile EN 62841:	
Laudade löikamine ($a_{h,B}$)	3,6 m/s ² , määramatus (K) 1,5 m/s ²
Pleki löikamine ($a_{h,M}$)	5,0 m/s ² , määramatus (K) 1,5 m/s ²

EÜ vastavusdeklaratsioon

MASINADIREKTIIV



Tikkaaag BES610

Black & Decker kinnitab, et jaotises „Tehnilised andmed“ kirjeldatud tooted vastavad järgmistele nõuetele: 2006/42/EÜ, EN62841-1:2015, EN62841-2-11:2016.

Need seadmed vastavad ka direktiividele 2014/30/EL ja 2011/65/EL. Lisateabe saamiseks võtke ühendust Black & Deckeriga alltoodud aadressil või vaadake kasutusjuhendi tagaküljel olevat infot.

Allakirjutanu vastutab tehnilise toimiku koostamise eest ja on vormistanud deklaratsiooni Black & Deckeri nimel.

R. Laverick
Tehnoloogijuhut
Black & Decker Europe, 210 Bath Road, Slough,
Berkshire, SL1 3YD
Ühendkuningriik
31.07.2018

Garantii

Black & Decker on oma toodete kvaliteedis kindel ja pakub tarbijatele 24-kuulist garantiid alates ostukuupäevast.

See garantii täiendab teie seaduslikke õigusi ega piira neid kuidagi. Garantii kehtib Euroopa Liidu liikmesriikide territooriumil ja Euroopa vabakaubanduspiirkonnas.

Garantiinõude esitamiseks peab nõue olema kooskõlas Black & Deckeri kasutustingimustega ning müüjale või volitatud remonditöökojale tuleb esitada ostukviitung.

Black & Deckeri 2-aastase garantii kasutustingimused ja lähima volitatud remonditöökoja asukohta leiate veebiaadressilt www.2helpU.com või võttes ühendust Black & Deckeri kohaliku esindusega kasutusjuhendis toodud aadressil.

Meie veebilehel www.blackanddecker.co.uk saate registreerida oma uue Black & Deckeri seadme ning tutvuda uudistoodete ja eripakkumistega.

Naudojimo paskirtis

Šis BLACK+DECKER siaurapjūklis BES610 suprojektuotas medienai, plastikui ir metalo lakštams pjauti. Šis įrankis skirtas naudoti tik butyje.

Saugos instrukcijos

Bendrieji elektrinių įrankių saugos įspėjimai



Įspėjimas! Perskaitykite visus su šiuo elektriniu įrankiu pateiktus saugos įspėjimus, nurodymus, iliustracijas ir specifikacijas.

Jei bus nesilaikoma toliau pateiktų įspėjimų ir nurodymų, gali kilti elektros smūgio, gaisro ir (arba) sunkaus sužeidimo pavojus.

Išsaugokite visus įspėjimus ir nurodymus ateičiai. Sąvoka „elektrinis įrankis“ visuose toliau pateiktuose nurodymuose reiškia į elektros tinklą jungiamą (laidinį) arba akumuliatorinį (belaidį) elektrinį įrankį.

1. Darbo vietos sauga

a. Darbo vieta turi būti švari ir gerai apšviesta.

Užgriozdintos ir tamsios vietos dažnai tampa nelaimingų atsitikimų priežastimi.

b. Nenaudokite elektrinių įrankių sprogiojoje aplinkoje, pvz., kur yra liepsniųjų skysčių, dujų arba dulkių.

Elektriniai įrankiai sukelia kibirkštis, nuo kurių gali užsidegti dulkės arba garai.

c. Dirbdami elektrinių įrankiu, neleiskite artyn vaikų ir pašalinių asmenų. Jie gali blaškyti dėmesį ir dėl to galite nesuvaldyti įrankio.

2. Elektros sauga

a. Elektrinių įrankių kištukai privalo atitikti elektros lizdus. Niekada niekaip nemodifikuokite kištuko. Su įžemintais elektriniais įrankiais niekada nenaudokite jokių kištukinių adapterių. Nemodifikuoti, originalūs kištukai ir juos atitinkantys elektros lizdai sumažins elektros smūgio pavojų.

b. Venkite sąlyčio su įžemintais paviršiais, pvz., vamzdžiais, radiatoriais, viryklėmis ir šaldytuvais. Kai kūnas įžemintas, didėja elektros smūgio pavojus.

c. Nedirbkite šiuo įrankiu lietuje arba esant drėgnoms oro sąlygoms. Į elektrinį įrankį patekus vandens, didėja elektros smūgio pavojus.

d. Atsargiai elkitės su maitinimo kabeliu. Niekada neneškite elektrinio įrankio už kabelio, taip pat netraukite už kabelio kištuko iš lizdo. Saugokite kabelį nuo karščio, alyvos, aštrių kraštų arba judančių dalių. Pažeisti arba susinarpiję kabeliai didina elektros smūgio pavojų.

e. Naudodami elektrinius įrankius lauke, naudokite tam pritaikytą ilginimo kabelį. Naudojant darbu lauke tinkamą kabelį, sumažėja elektros smūgio pavojus.

f. Jei elektrinį įrankį neišvengiamai reikia naudoti drėgnoje aplinkoje, naudokite maitinimo šaltinį, apsaugotą liekamosios elektros srovės įtaisui (RCD). Naudojant RCD, mažėja elektros smūgio pavojus.

3. Asmens sauga

a. Dirbdami elektriniu įrankiu, būkite budrus, žiūrėkite, ką darote ir vadovaukitės sveika nuovoka.

Nenaudokite elektrinio įrankio pavargę arba apsvaigę nuo narkotikų, alkoholio ar vaistų. Akimirka nukreipus dėmesį, dirbant su elektriniais įrankiais galima sunkiai susižaloti.

b. Dėvėkite asmenines apsaugos priemones. Visada naudokite akių apsaugos priemones. Apsauginės priemonės, pvz., dulkių kaukė, apsauginiai batai neslidžiais padais, šalmas ar ausų apsaugos, naudojamos atitinkamomis sąlygomis, mažina susižeidimo pavojų.

c. Būkite atsargūs, kad netyčia nepaleistumėte įrenginio. Prieš prijungdami įrankį prie maitinimo tinklo ir (arba) įdėdami akumuliatorių, prieš paimdami ar nešdami įrankį, visuomet patikrinkite, ar išjungtas jo jungiklis. Nešant elektrinius įrankius uždėję pirštą ant jų jungiklio arba įjungiant įrankius į elektros tinklą, kai jų jungikliai yra įjungti, gali nutikti nelaimingų atsitikimų.

d. Prieš įjungdami elektrinį įrankį, pašalinkite nuo jo visus reguliavimo raktus ar veržliarakčius. Neištraukę veržliarakčio ar rakto iš besisukančios elektros įrankio dalies, rizikuojate susižeisti.

e. Nesiekite per toli. Visuomet stovėkite tvirtai ir išlaikykite pusiausvyrą. Taip galėsite lengviau suvaldyti elektrinį įrankį netikėtose situacijose.

f. Dėvėkite tinkamą aprangą. Nedėvėkite laisvų drabužių arba papuošalų. Plaukus, drabužius ir pirštines laikykite atokiau nuo judančių dalių. Judančios dalys gali įtraukti laisvus drabužius, papuošalus ar ilgus plaukus.

g. Jei yra įrenginių, skirtų prijungti dulkių ištraukimo ir surinkimo prietaisus, būtinai juos prijunkite ir tinkamai naudokite. Naudojant dulkių surinkimo įrenginius, galima sumažinti su dulkelėmis susijusius pavojus.

h. Net jei dažnai naudojotės įrankiais, nepraraskite budrumo ir neignoraukite saugos principų. Elgiantis nerūpestingai, galima akimirksniu smarkiai susižaloti.

4. Elektrinių įrankių naudojimas ir priežiūra

a. Per daug neapkraukite elektrinio įrankio. Darbu atlikti naudokite tinkamą elektrinį įrankį.

Tinkamu elektriniu įrankiu geriau ir saugiau atliksite darbą tokiu greičiu, kuriam jis yra numatytas.

b. Nenaudokite elektrinio įrankio, jei jungiklis jo neįjungia arba neišjungia. Bet kuris elektrinis įrankis, kurio negalima valdyti jungikliu, yra pavojingas – jį privaloma pataisyti.

- c. **Prieš atlikdami bet kokius reguliavimo, priedų keitimo arba paruošimo sandėliuoti darbus, atjunkite šį elektrinį įrankį nuo energijos šaltinio ir (arba) ištraukite akumuliatorių.** Tokios apsauginės priemonės sumažina pavojų netyčia įjungti elektrinį įrankį.
- d. **Nenaudojamus elektrinius įrankius laikykite vaikams nepasiekiamoje vietoje ir neleiskite jo naudoti su šiuo elektriniu įrankiu arba šiomis instrukcijomis nesusipažinusiems asmenims.** Neparengtų naudotojų rankose elektriniai įrankiai kelia pavojų.
- e. **Tinkamai prižiūrėkite elektrinius įrankius ir jų priedus.** Patikrinkite, ar tinkamai sulygiuotos ir nestringa judančios dalys, ar nėra sulūžusių dalių ir kitų gedimų, kurie galėtų turėti įtakos elektrinių įrankių veikimui. Jei elektrinis įrankis apgadintas, prieš naudojant jį reikia sutaisyti. Dėl netinkamai prižiūrimų elektrinių įrankių įvyksta daug nelaimingų atsitikimų.
- f. **Pjovimo įrankiai turi būti aštrūs ir švarūs.** Tinkamai prižiūrimi pjovimo įrankiai aštriomis pjovimo briaunomis mažiau strigs, juos bus lengviau valdyti.
- g. **Naudokite elektrinius įrankius, priedus, antgalius ir kt. vadovaudamiesi šiuo naudotojo vadovu, atsizvelgdami į darbo sąlygas bei darbą, kurį reikia atlikti.** Jei elektrinį įrankį naudosite ne pagal paskirtį, gali susidaryti pavojinga situacija.
- h. **Rankenos ir paėmimo paviršiai turi būti sausi, švarūs, nealyvuoti ir netepaluoti.** Slidžios rankenos ir suėmimo paviršiai netikėtose situacijose trukdys saugiai tvarkyti ir kontroliuoti įrankį.
6. **Priežiūra**
- a. **Šį elektrinį įrankį privalo prižiūrėti kvalifikuotas remonto specialistas, naudodamas originalias atsargines dalis.**
Taip užtikrinsite saugų elektrinio įrankio veikimą.

Papildomi elektrinių įrankių saugos įspėjimai



Įspėjimas! Papildomos siaurapjūklių ir tiesinių pjūklių saugos taisyklės

- ♦ **Atlikdami darbus, kurių metu pjovimo dalys gali paliesti paslėptus laidus, laikykite elektrinį įrankį tik už izoliuotų, laikymui skirtų paviršių.**
Papildomam pjovimo įtaisui prisilietus prie laido, kuriuo teka elektros srovė, neizoliuotose metalinėse elektrinio įrankio dalyse gali atsirasti įtampa ir operatorius gali gauti elektros smūgį.
- ♦ **Naudokite veržiklį arba kitą praktišką būdą ruošiniui pritvirtinti ir prilaikyti ant stabilios platformos.**
Laikant ruošinį ranka arba atrėmus į kūną, jis nėra stabilus, todėl galima prarasti kontrolę.
- ♦ **Rankas laikykite atokiai nuo pjovimo vietos.** Niekada jokiais būdais neikiškite rankų nuo ruošinio. Pirštus ir nykščius laikykite atokiai nuo slankiojančio pjūklelio ir

pjūklelio veržiklio. Nebandykite stabilizuoti pjūklelio, suimdami už atraminės plokštės.

- ♦ **Pjūkleliai turi būti aštrūs.** Dėl atbukusių arba apgadintų pjūklelių įrankis gali nukrypti arba, veikiamas slėgio, užstrigti. Visada naudokite ruošinio medžiagą ir pjovimo tipą atitinkančio tipo pjūklelį.
- ♦ **Prieš pjudami vamzdį arba kanalą, būtinai įsitikinkite, kad jame nėra vandens, elektros laidų ir pan.**
- ♦ **Nelieskite ruošinio arba pjūklelio tuoj pat po įrankio naudojimo.** Jie gali būti labai įkaitę.
- ♦ **Prieš pjudami sienas, grindis arba lubas, patikrinkite, ar tose vietose nėra slypinčių pavojų.**
- ♦ **Atleidus jungiklį, pjūklelis kurį laiką dar juda.** Prieš padėdami įrankį į vietą, visada jį išjunkite ir palaukite, kol pjūklelis visiškai sustos.

Įspėjimas! Palietus arba įkvėpus pjaunant kylančių dulkių, gali kilti pavojus operatoriaus ir šalia esančiųjų sveikatai. Dėvėkite specialias, nuo dulkių bei dūmų apsaugančias kaukes ir užtikrinkite, kad taip pat būtų apsaugoti ir darbo vietoje esantys arba į ją įeinantys žmonės.

- ♦ Šiame naudotojo vadove pateiktas naudojimo paskirties aprašymas.
- ♦ Naudojant šiame vadove nerekomenduojamus papildomus įtaisus arba priedus arba naudojant įrankį ne pagal naudojimo paskirtį, gali kilti susižalojimo ir (arba) turtinės žalos pavojus.

Kitų asmenų sauga

- ♦ Šis įrankis neskirtas naudoti asmenims (įskaitant vaikus) su ribotais fiziniais, jutimaisiais arba psichiniais gebėjimais, taip pat – patirties arba žinių stokojantiems asmenims, nebent juos prižiūri ir išmokė naudotis prietaisu asmuo, atsakingas už jų saugą.
- ♦ Visada prižiūrėkite vaikus, kad jie nežaistų su šiuo prietaisu.

Liekamieji pavojai

Naudojant šį įrankį, gali kilti liekamųjų pavojų, kurie gali būti nenurodyti pateiktuose saugos įspėjimuose. Šie pavojai gali kilti naudojant įrankį ne pagal paskirtį, ilgai naudojant įrankį ir pan.

Net ir pritaikius atitinkamus saugos nurodymus ir naudojant saugos įtaisus, tam tikrų liekamųjų pavojų išvengti neįmanoma. Galimi pavojai:

- ♦ susižeidimai, prisilietus prie bet kurių besisukančių (judančių) dalių;
- ♦ susižalojimai keičiant bet kokias dalis, pjūklelius arba priedus;
- ♦ žala, patiriama įrankį naudojant ilgą laiką. Jei įrankį reikia naudoti ilgą laiką, būtinai reguliariai darykite pertraukas;
- ♦ klausos pablogėjimas;

- ◆ sveikatai kylantys pavojai įkvėpus dulkių, susidariusių naudojant įrankį (pavyzdžiui, apdirbant medieną, ypač ažuolą, beržą ir MDF).

Vibracija

Techninių duomenų skyriuje ir atitikties deklaracijoje pateiktos deklaruotosios vibracijos emisijos vertės išmatuotos standartiniu bandymų būdu pagal standartą EN62841; jos gali būti naudojamos vienų įrankių palyginimui su kitais.

Deklaruojama vibracijos emisijos vertė taip pat gali būti naudojama preliminarium poveikiui įvertinti.

Įspėjimas! Elektrinio įrankio faktinio veikimo vibracijos emisija gali skirtis nuo nurodytojo dydžio, atsižvelgiant į tai, kokiais būdais naudojamas šis įrankis. Vibracijos lygis gali viršyti nurodytąjį lygį.

Vertinant vibracijos poveikį ir siekiant nustatyti apsaugos priemones, reikalaujamas pagal 2002/44/EB žmonių, darbe reguliariai naudojančių elektrinius įrankius, apsaugai, reikia atsižvelgti į vibracijos poveikio įvertinimą, faktines įrankio naudojimo sąlygas ir naudojimo būdus, taip pat reikia atsižvelgti į visas darbo ciklo dalis, pvz., ne tik į įrankio naudojimo laiką, bet ir protarpus, kai įrankis būna išjungtas ir kai jis veikia laisvai.

Ant įrankio pateikiamos etiketės

Ant prietaiso rasite šias piktogramas kartu su datos kodu:



Įspėjimas! Siekdami sumažinti pavojų susižaloti, perskaitykite šį vadovą.

Elektros sauga



Šis įrankis turi dvigubą izoliaciją, todėl žemimo laido nereikia. Visada patikrinkite, ar elektros tinklo įtampa atitinka rodiklių plokštelėje nurodytą įtampą.

- ◆ Jei maitinimo kabelis būtų pažeistas, siekiant išvengti pavojaus, jį nedelsiant privalo pakeisti įgaliotojo BLACK+DECKER serviso centro darbuotojas.

Funkcijos

Šis įrankis turi kai kurias arba visas toliau nurodytas funkcijas:

1. Įjungiklis / išjungiklis
2. Užrakinimo mygtukas
3. Pjūklelio užrakinimo svirtis
4. Atraminė plokštė
5. Dulkių ištraukimo anga
6. Švytuoklinio mosto ratukas
7. Greičio keitimo ratukas
- 7a. Šviesos diodų darbinė lemputė

Surinkimas

Įspėjimas! Prieš surenkant įrankis turi būti išjungtas ir atjungtas nuo elektros tinklo.

Pjūklelio sumontavimas ir nuėmimas (A pav.)

- ◆ Laikykite pjūklelį (8) taip, kad dantukai būtų nukreipti pirmyn, kaip parodyta.
- ◆ Nuspauskite užrakinimo svirtį (3) tolyn nuo atraminės plokštės (4).
- ◆ Iki galo įkiškite pjūklelio kotelį į pjūklelio veržiklį (9).
- ◆ Atleiskite svirtį.
- ◆ Norėdami nuimti pjūklelį (8), paspauskite užrakinimo svirtį (3) tolyn nuo atraminės plokštės (4) ir ištraukite pjūklelį.

Dulkių siurblio prijungimas prie įrankio (B pav.)

- ◆ Nuslinkite siurbimo antgalį į dulkių ištraukimo angą (5).

Naudojimas

Atraminės plokštės reguliavimas nuožambiesiems pjūviams (C, D pav.)

Įspėjimas! Nenaudokite įrankio, kai siaurapjūklis atraminė plokštė laisva arba nuimta.

Atraminę plokštę (4) galima nustatyti į kairinį arba dešinį 45° nuožambiojo pjūvio kampą.

- ◆ Atlaisvinkite sraigta (10).
- ◆ Pagal poreikį pasukite padą kairėn arba dešinėn į 45° padėtį.
- ◆ Priveržkite sraigta.

Kaip nustatyti atraminę plokštę (4) atgal į 90° kampo pjūvio padėtį:

- ◆ Atlaisvinkite sraigta (10).
- ◆ Pasukite į centrą ir pastumkite atgal į 0° kampo padėtį.
- ◆ Priveržkite sraigta.

Įjungimas ir išjungimas (G pav.)

- ◆ Norėdami įrankį įjungti, paspauskite įjungiklį / išjungiklį (1).
- ◆ Įsijungs šviesos diodų darbinė lemputė (7a).
- ◆ Kad galėtumėte dirbti be pertraukos, paspauskite įjungiklį / išjungiklį (1) ir tada paspauskite užrakinimo mygtuką (2).
- ◆ Jei įrankį norite įrankį išjungti, atleiskite įjungiklį / išjungiklį.
- ◆ Norėdami išjungti nepertraukiamai veikiančią įrankį, paspauskite įjungiklį / išjungiklį dar kartą ir atleiskite.

Kintamojo greičio valdymo elementas

Nustatykite siaurapjūklis greitį pasukdami greičio reguliavimo ratuką (7) į atitinkamo greičio padėtį. Sukant greičio reguliavimo ratuką link siaurapjūklis galinės dalies, greitis būna mažesnis. Nustatykite greičio reguliavimo ratuką į padėtį

„1“, jei norite mažiausio greičio, į „3“, kad parinktumėte vidutinį greitį, arba „7“, kad nustatytumėte didžiausią greitį.

Kaip naudotis funkcija „Sightline“ (E pav.)

- ◆ Pieštuku pažymėkite pjovimo liniją.
- ◆ Nustatykite siaurapjūklį virš linijos (11).

Žiūrint iš padėties tiesiai virš siaurapjūklio, galima lengvai sekti pjovimo liniją.

Pjovimo režimas

Švytuoklinis mostas (judesys) yra agresyvesnis ir tinka pjauti minkštas medžiagas, pvz., medieną arba plastiką. Tokiu būdu pjūvį atliksite greičiau, tačiau šis atrodys ne toks tolygus. Šiame siaurapjūklėje yra švytuoklinio mosto ratukas, nustatantis švytuoklinį mostą. Šio ratuko naudojimas paaškindas kituose dviejuose skirsniuose.

Pastaba. Niekada nenaudokite švytuoklinio mosto metalui pjauti.

Švytuoklinio mosto ratukas (F pav.)

BES610 turi keturis pjovimo režimus (laipsniškai didėjant švytuokliniam judesiui):

- ◆ 0 padėtis: metalas ir aliuminis bei lakštinis metalas (be švytuoklinio judesio).
- ◆ 1 padėtis: laminatai, kietmedis, stalviršiai.
- ◆ 2 padėtis: fanera ir PVC / plastikas.
- ◆ 3 padėtis: minkšta mediena ir spartus pjovimas.

Kaip pakoreguoti švytuoklinį judesį:

- ◆ Pasukite švytuoklinio mosto ratuką (6) į reikiamą padėtį.

Pjovimas

Pjovimo metu būtinai tvirtai laikykite įrankį abiem rankomis. Atraminė plokštė (4) turi būti tvirtai prispausta prie pjaunamos medžiagos. Tokiu būdu siaurapjūklis nešokinės, sumažės vibracija, be to, rečiau lūš pjūkleliai.

- ◆ Prieš pradėdami pjauti, leiskite įrankiui kelias sekundes laisvai paveikti.
- ◆ Pjaudami spauskite įrankį nesmarkiai.

Optimalaus naudojimo patarimai

Tiesusis pagalbinis peilis (siūlomas tik su BES610K modeliu)

Kai reikia pjauti tiesiai ir itin tiksliai, naudokite tiesųjį pagalbinį peilį (8a).

Laminatų pjovimas

Pjaunami laminatai gali pleišėti ir gali sugesti geroji pusė. Įprasti pjūkleliai pjauna judesio aukštyje metu, taigi, jei atraminė plokštė prispausta prie gerosios pusės, naudokite judesio žemyn metu pjaunantį pjūklelį arba:

- ◆ Naudokite pjūklelį smulkiais dantukais.

- ◆ Pjaukite iš ruošinio blogosios pusės.
- ◆ Kad pleišėtų kuo mažiau, prispauskite nereikalingos medienos ar kietmedžio atraizą prie abiejų ruošinio pusių ir pjaukite per šį „sumuštinį“.

Metalo pjovimas

Įspėjimas! Pjaudami metalą, nenaudokite dulkių siurblio. Metalas drožlės gali itin įkaisti ir sukelti gaisrą.

Atminkite: metalas pjaunamas gerokai ilgiau nei mediena.

- ◆ Naudokite metalui pjauti skirtą pjūklelį.
- ◆ Pjaudami ploną metalo lakštą, prispauskite nereikalingą medienos kaladėlę prie ruošinio galinio paviršiaus ir pjaukite per šį „sumuštinį“.
- ◆ Plonu alyvos sluoksniu padenkite planinę pjūvio liniją.

Įleidžiamasis pjovimas (H pav.)

Įleidžiamasis pjūvis – tai paprastas būdas vidiniam pjūviui atlikti.

Siaurapjūklį galima įstatyti tiesiogiai į panelę arba plokštę be būtinybės prasigręžti orientacinę angą. Įleidžiamąjį pjovimo metu išmatuokite pjautiną paviršių ir aiškiai pažymėkite jį pieštuku. Tada pakreipkite siaurapjūklį pirmyn, kad priekinis pado kraštas tvirtai remtųsi į darbinį paviršių, o pjūklelis praeitų visą pjūvio trajektoriją. Įjunkite prietaisą ir leiskite jam maksimaliai įsisukti.

Tvirtai suimkite siaurapjūklį bei iš lėto leiskite jo galinį kampą, kol pjūkleliu pasieksite galinį pjūvio gylio tašką. Jei padas ir medienos ruošinys yra vienoje plokštamoje, pradėkite pjovimą. Neatkelkite dar besisukančio pjūklelio nuo ruošinio. Pjūklelis turi visiškai sustoti.

Priedai

Įrankio veikimas priklauso nuo naudojamo priedo. BLACK+DECKER papildomi įtaisai yra pagaminti laikantis aukštos kokybės standartų ir skirti pagerinti įrankio eksploatacines savybes. Naudojant šiuos papildomus įtaisus, įrankis veiks geriausiai.

Techninė priežiūra

Šis BLACK+DECKER elektrinis įrankis skirtas ilgai eksploatacijai, prireikiant minimalios techninės priežiūros. Įrankis veiks kokybiškai ir ilgai, jei jį tinkamai prižiūrėsite ir reguliariai valysite.

Įspėjimas! Prieš pradėdami bet kokius įrankio techninės priežiūros ar valymo darbus, atjunkite jį.

- ◆ Įrankio ventiliacijos angas reguliariai valykite minkštu šepetėliu arba sausa šluote.
- ◆ Reguliariai drėgna šluoste nuvalykite variklio korpusą. Nenaudokite jokių šveičiamųjų arba tirpiklių pagrindu pagamintų valiklių.

Maitinimo kištuko keitimas (tik Jungtinės Karalystės ir Airijos naudotojams)

Jei reikia sumontuoti naują maitinimo kištuką:

- ♦ Saugiai išmeskite senąjį kištuką.
- ♦ Rudą laidą prijunkite prie naujo maitinimo kištuko srovės kontakto.
- ♦ Mėlyną laidą prijunkite prie neutralaus kontakto.

Įspėjimas! Prie įžeminimo kontakto nieko jungti nereikia.

Vadovaukitės montavimo instrukcijomis, pateikiamomis su aukštos kokybės kištukais.

Rekomenduojamas saugiklis: 5 A.

Aplinkosauga



Atskiras surinkimas. Šiuo simboliu pažymėtų gaminių ir akumuliatorių negalima išmesti kartu su kitomis buitinėmis atliekomis.

Gaminiuose ir akumulatoriuose yra medžiagų, kurias galima pakartotinai panaudoti arba perdirbti: taip sumažinsite aplinkos taršą ir naujų žaliavų poreikį.

Atiduokite elektrinius prietaisus ir akumulatorius perdirbti, laikydamiesi vietinių reglamentų. Daugiau informacijos rasite adresu www.2helpu.com.

Techniniai duomenys

		BES610
Įvesties įtampa	V_{KS}	230
Maitinimo įvadas	W	650
Greitis be apkrovos	min. ⁻¹	1 000–3 100
Maksimalus pjūvio gylis		
Mediena	mm	90
Plienas	mm	8
Aliuminis	mm	15
Svoris	kg	2,2

Garso slėgio lygis pagal standartą EN 62841:

Garso slėgis (L_{pA}) 87,7 dB(A), paklaida (K) 3 dB(A)

Garso galia (L_{WA}) 98,7 dB(A), paklaida (K) 3 dB(A)

Bendros vibracijos vertės (triasio vektorius suma) pagal EN 62841:

Plokščių pjovimas (a_{hVB}) 3,6 m/s², paklaida (K) 1,5 m/s²

Metalo lakštų pjovimas (a_{hVM}) 5,0 m/s², paklaida (K) 1,5 m/s²

EB atitikties deklaracija

MAŠINŲ DIREKTYVA



Siaurapjūklis BES610

„Black & Decker“ deklaruoja, kad šie gaminiai, aprašyti „Techninių duomenų“ skyriuje, atitinka: 2006/42/EB, EN62841-1:2015, EN62841-2-11:2016.

Šie gaminiai taip pat atitinka direktyvas 2014/30/ES ir 2011/65/ES. Dėl papildomos informacijos prašome kreiptis į „Black & Decker“ įgaliotąjį atstovą toliau nurodytu adresu arba žr. vadovo pabaigoje pateiktą informaciją.

Toliau pasirašęs asmuo yra atsakingas už techninės bylos sukūrimą ir pateikia šią deklaraciją „Black & Decker“ vardu.

R. Laverick

Technikos direktorius

„Black & Decker Europe“, 210 Bath Road, Slough,

Berkshire, SL1 3YD

United Kingdom (Jungtinė Karalystė)

2018-07-31

Garantija

„Black & Decker“ neabejota aukšta savo gaminių kokybe ir siūlo vartotojams 24 mėnesių trukmės garantiją, skaičiuojant nuo pirkimo datos. Ši garantija papildo, bet jokiais būdais nepanaikina jūsų įstatymais nustatytų teisių. Ši garantija galioja Europos Sąjungos valstybių narių ir Europos laisvosios prekybos zonos teritorijose.

Norint pasinaudoti šia garantija, privaloma laikytis „Black & Decker“ sąlygų ir nuostatų bei pardavėjui arba įgaliotajam remonto agentui pateikti pirkimą įrodantį dokumentą.

„Black & Decker“ 2 metų garantijos sąlygas ir nuostatus bei artimiausio įgaliotojo remonto agento adresą rasite interneto svetainėje www.2helpu.com arba gausite susisiekę su „Black & Decker“ vietos atstovybe šiame vadove nurodytu adresu.

Apsilankykite mūsų interneto svetainėje adresu www.blackanddecker.co.uk, užregistruokite savo naująjį „Black & Decker“ gaminį ir gaukite naujausios informacijos apie naujus gaminius bei specialius pasiūlymus.

Paredzētā lietošana

Šis BLACK+DECKER figūrīgais BES610 ir paredzēts koksnes, plastmasas un metāla lokšņu zāģēšanai. Šis instruments paredzēts tikai personīgai lietošanai.

Drošības norādījumi

Vispārīgi elektroinstrumenta drošības brīdinājumi



Brīdinājums! Izlasiet visus drošības brīdinājumus, norādījumus, ilustrācijas un tehniskos datus, kas atrodas elektroinstrumenta komplektācijā. Ja netiek ievēroti turpmāk redzami brīdinājumi un norādījumi, var gūt elektriskās strāvas triecienu, izraisīt ugunsgrēku un/vai gūt smagus ievainojumus.

Saglabājiet visus brīdinājumus un norādījumus turpmākām uzziņām. Termins "elektroinstruments" visos turpmākajos brīdinājumos attiecas uz šo elektroinstrumentu (ar vadu), ko darbina ar elektrības palīdzību, vai ar akumulatoru darbināmu elektroinstrumentu (bez vada).

1. Darba zonas drošība

- Rūpējieties, lai darba zona būtu tīra un labi apgaismota.** Nesakārtotā un vāji apgaismotā darba zonā var izraisīt negadījumus.
- Elektroinstrumentus nedrīkst darbināt sprādzienbīstamā vidē, piemēram, viegli uzliesmojošu šķidrums, gāzu vai putekļu tuvumā.** Elektroinstrumenti rada dzirksteles, kas var aizdedzināt putekļus vai izgarojumu tvaikus.
- Strādājot ar elektroinstrumentu, neļaujiet tuvumā atrasties bērniem un nepiederošām personām.** Novēršot uzmanību, jūs varat zaudēt kontroli pār instrumentu.

2. Elektrodrošība

- Elektroinstrumenta kontaktdakšai jāatbilst kontaktlīgzdai. Kontaktdakšu nekādā gadījumā nedrīkst pārveidot. Iezemētiem elektroinstrumentiem nedrīkst izmantot pārejas kontaktdakšas.** Nepārveidotas kontaktdakšas un piemērotas kontaktlīgzdas rada mazāku elektriskās strāvas triecienu risku.
- Nepieskarieties iezemētām virsmām, piemēram, caurulēm, radiatoriem, plītim un ledusskapjiem.** Ja jūsu ķermenis ir iezemēts, pastāv lielāks elektriskās strāvas triecienu risks.
- Elektroinstrumentus nedrīkst pakļaut lietus vai mitru laika apstākļu iedarbībai.** Ja elektroinstrumentā iekļūst ūdens, palielinās elektriskās strāvas triecienu risks.
- Lietojiet vadu pareizi. Nekad nepārnēsājiet, nevelciet vai neatvienojiet elektroinstrumentu no kontaktlīgzdas, turot to aiz vada. Netuviniet vadu**

karstuma avotiem, eļļai, asām šķautnēm vai kustīgām detaļām. Ja vads ir bojāts vai sapinies, pastāv lielāks elektriskās strāvas triecienu risks.

- Strādājot ar elektroinstrumentu ārpus telpām, izmantojiet tādu pagarinājuma vadu, kas paredzēts lietošanai ārpus telpām.** Izmantojot vadu, kas paredzēts lietošanai ārpus telpām, pastāv mazāks elektriskās strāvas triecienu risks.
 - Ja elektroinstrumentu nākas ekspluatēt mitrā vidē, ierīkojiet elektrobarošanu ar noplūdstrāvas aizsargierīci.** Lietojot noplūdstrāvas aizsargierīci, mazinās elektriskās strāvas triecienu risks.
- #### 3. Personīgā drošība
- Elektroinstrumenta lietošanas laikā esat uzmanīgs, skatieties, ko jūs darāt, rīkojieties saprātīgi.** Nelietojiet elektroinstrumentu, ja esat noguris vai atrodaties narkotiku, alkohola vai medikamentu ietekmē. Pat viens mirklis neuzmanības elektroinstrumentu ekspluatācijas laikā var izraisīt smagus ievainojumus.
 - Lietojiet individuālos aizsardzības līdzekļus. Vienmēr valkājiet acu aizsargus.** Attiecīgos apstākļos lietojot aizsardzības līdzekļus, piemēram, putekļu masku, aizsargapavus ar neslīdošu zoli, aizsargķiveri vai ausu aizsargus, samazinās risks gūt ievainojumus.
 - Nepieļaujiet nejaūšu iedarbināšanu. Pirms instrumenta pievienošanas kontaktlīgzdai un/ vai akumulatora pievienošanas, instrumenta pacelšanas vai pārnēsāšanas pārbaudiet, vai slēdzis ir izslēgtā pozīcijā.** Ja elektroinstrumentu pārnēsājat, turot pirkstu uz slēdža, vai ja kontaktlīgzdai pievienojat elektroinstrumentu ar ieslēgtu slēdzi, var rasties negadījumi.
 - Pirms elektroinstrumenta ieslēgšanas noņemiet no tā visas regulēšanas atslēgas vai uzgriežņu atslēgas.** Ja elektroinstrumenta rotējošajai daļai ir piespīrināta uzgriežņu atslēga vai regulēšanas atslēga, var gūt ievainojumus.
 - Nesniedzieties pārāk tālu. Vienmēr cieši stāviet uz piemērota atbalsta un saglabājiet līdzsvaru.** Tādējādi neparedzētās situācijās daudz labāk varat saglabāt kontroli pār elektroinstrumentu.
 - Valkājiet piemērotu apģērbu. Nevalkājiet pārāk brīvu apģērbu vai rotaslietas. Netuviniet matus, apģērbu un cimdus kustīgām detaļām.** Brīvs apģērbs, rotaslietas vai gari mati var iekerties kustīgajās detaļās.
 - Ja instrumentam ir paredzēts pievienot putekļu atsūkšanas un savākšanas ierīces, tās jāpievieno un jālieto pareizi.** Lietojot putekļu savākšanas ierīci, var mazināt putekļu kaitīgo ietekmi.
 - Kaut arī jums ir labas iemaņas darbā ar instrumentiem, kas apgūtas, tos bieži lietojot, neaizmirstiet par piesardzību un instrumenta drošības**

LATVIEŠU

noteikumu ievērošanu. Bezrūpīgas rīcības sekas var būt smagi ievainojumi, ko var gūt vienā acumirkli.

4. Elektroinstrumenta ekspluatācija un apkope

a. Nelietojiet elektroinstrumentu ar spēku. Izmantojiet konkrētam gadījumam piemērotu elektroinstrumentu.

Ar pareizi izvēlētu elektroinstrumentu tā efektivitātes robežās paveiksiet darbu daudz labāk un drošāk.

b. Neekspluatējiet elektroinstrumentu, ja to ar slēdzi nevar ne ieslēgt, ne izslēgt. Ja elektroinstrumentu nav iespējams kontrolēt ar slēdža palīdzību, tas ir bīstams un ir jāsalabo.

c. Pirms elektroinstrumentu regulēšanas, piederumu nomaiņiņas vai novietošanas uzglabāšanā atvienojiet kontaktdakšu no barošanas avota un/ vai no elektroinstrumenta izņemiet akumulatoru.

Šādu profilaktisku drošības pasākumu rezultātā mazinās nejausās elektroinstrumenta iedarbināšanas risks.

d. Glabājiet elektroinstrumentus, kas netiek darbināti, bērniem nepieejamā vietā un neatļaujiet tos ekspluatēt personām, kas nav apmācītas to lietošanā vai nepazīna šos norādījumus. Elektroinstrumenti ir bīstami, ja tos ekspluatē neapmācītas personas.

e. Elektroinstrumenti ir bīstami, ja tos ekspluatē neapmācītas personas. Pārbaudiet, vai kustīgās detaļas ir pareizi savienotas un nostiprinātas, vai detaļas nav bojātas, kā arī vai nav kāds cits apstāklis, kas varētu ietekmēt elektroinstrumenta darbību. Ja instruments ir bojāts, pirms ekspluatācijas tas ir jāsalabo. Daudzu negadījumu cēlonis ir tādi elektroinstrumenti, kam nav veikta pienācīga apkope.

f. Regulāri uzasiniet un tīriet griežņus. Ja griežņiem ir veikta pienācīga apkope un tie ir uzasināti, pastāv mazāks to iestrēgšanas risks, un tos ir vieglāk vadīt.

g. Elektroinstrumentu, tā piederumus, detaļas u. c. ekspluatējiet saskaņā ar šiem norādījumiem, ņemot vērā darba apstākļus un veicamā darba specifiku. Ja elektroinstrumentu izmanto mērķiem, kam tas nav paredzēts, var rasties bīstama situācija.

h. Rūpējieties, lai rokturi un satveršanas virsmas vienmēr būtu sausi, tīri un lai uz tiem nebūtu eļļas un smērvielas. Ja rokturi un satveršanas virsmas ir slideni, negaidītās situācijās instrumentu nevar savaldīt.

6. Remonts

a. Elektroinstrumentu drīkst remontēt vienīgi kvalificēts remonta speciālists, izmantojot tikai oriģinālās rezerves daļas.

Tādējādi tiek saglabāta elektroinstrumenta drošība.

Elektroinstrumenta papildu drošības brīdinājumi



Brīdinājums! Papildu drošības brīdinājumi figūrziņiem un zobenziņiem.

◆ Turiet elektroinstrumentu pie izolētā roktura, ja grieznis darba laikā var saskarties ar aplēptu elektroinstalāciju.

Ja grieznis saskaras ar vadiem, kuros ir strāva, visas instrumenta ārējās metāla virsmas vada strāvu un rada elektriskās strāvas trieciena risku.

◆ Izmantojiet spaiļes vai kādā citā praktiskā veidā nostipriniet un atbalstiet apstrādājamo materiālu uz stabilas platformas.

Turot materiālu ar roku vai pie sava ķermeņa, t. i., nestabilā stāvoklī, jūs varat zaudēt kontroli pār to.

◆ Netuviniet rokas griešanas zonai. Nekādā gadījumā nesniedzieties zem apstrādājamā materiāla. Netuviniet pirkstus asmenim, kas darbojas, un asmens skavai. Nedrīkst turēt zāga slieci, lai panāktu stabilāku zāga kustību.

◆ Regulāri uzasiniet asmeņus. Ja asmeņi ir truli vai bojāti, zāģis slodzes ietekmē var novirzīties no gaitas vai iestrēgt. Vienmēr lietojiet apstrādājamam materiālam un zāģējuma veidam piemērotu zāga asmeni.

◆ Zāģējot cauruli vai cauruļvadu, pārliecinieties, vai tajā nav ūdens, elektroinstalācijas u.tml.

◆ Nepieskarieties apstrādājamajam materiālam vai asmenim uzreiz pēc tam, kad ir pabeigts darbs ar instrumentu. Gan viens, gan otrs var būt ļoti karsts.

◆ Ņemiet vērā slēptu risku iespējamību — pirms sienu, grīdu vai griestu zāģēšanas noskaidrojiet elektroinstalācijas un cauruļu atrašanās vietas.

◆ Atlaižot slēdzi, asmens kādu laiku turpina darboties. Izslēdziet instrumentu un nogaidiet, līdz zāga asmens pārstāj darboties, un tikai pēc tam novietojiet instrumentu glabāšanā.

Brīdinājums! Putekļi, kas rodas zāģēšanas laikā, var kaitēt veselībai, ja operators vai tuvumā esošas personas nonāk saskarē ar putekļiem vai tos ieelpo. Valkājiet putekļu masku, kas īpaši paredzēta aizsardzībai pret putekļiem un izgarojumiem, turklāt arī tām personām, kas atrodas darba zonā, jālieto aizsardzības līdzekļi.

◆ Šajā lietošanas rokasgrāmatā ir aprakstīta paredzētā lietošana.

◆ Lietojot jebkuru citu piederumu vai pierīci, kas nav ieteikti šajā lietošanas rokasgrāmatā, vai veicot darbu, kas nav paredzēts šim instrumentam, var gūt ievainojumus un/vai radīt materiālos zaudējumus.

Citu personu drošība

◆ Šo instrumentu nav paredzēts ekspluatēt personām (tostarp bērniem), kam ir ierobežotas fiziskās, sensorās vai psihiskās spējas vai trūkst pieredzes un zināšanu, ja vien tās neuzrauga vai neapmāca persona, kas atbild par viņu drošību.

◆ Bērni ir jāuzrauga, lai viņi nespēlētos ar instrumentu.

Atlikušie riski

Lietojot instrumentu, var rasties papildu atlikušie riski, kuri var nebūt minēti šeit iekļautajos drošības brīdinājumos. Šie riski var rasties nepareizas lietošanas, pārāk ilgas lietošanas u. c. gadījumos.

Lai arī tiek ievēroti attiecīgie drošības noteikumi un tiek uzstādītas drošības ierīces, dažus riskus nav iespējams novērst. Tie ir šādi:

- ◆ ievainojumi, kas radušies, pieskaroties rotējošām/kustīgām detaļām;
- ◆ ievainojumi, kas radušies, mainot detaļas, asmeņus vai citus piederumus;
- ◆ ievainojumi, kas radušies instrumenta ilgstošas lietošanas rezultātā. Ilgstoši strādājot ar instrumentu, regulāri jāpārtrauc darbs un jāatpūšas;
- ◆ dzirdes pasliktināšanās;
- ◆ kaitējums veselībai, kas rodas, ieelpojot putekļus, kuri rodas, strādājot ar instrumentu (piemēram, apstrādājot koksnī, it īpaši ozolu, dižskābardī un MDF paneļus).

Vibrācija

Deklarētās vibrāciju emisijas vērtības, kas minētas tehniskajos datos un atbilstības deklarācijā, ir izmērītas saskaņā ar standarta pārbaudes metodi, kas noteikta ar standartu EN62841, un vērtības var izmantot viena instrumenta salīdzināšanai ar citu.

Tāpat deklarēto vibrāciju emisijas vērtību var izmantot, lai iepriekš novērtētu iedarbību.

Brīdinājums! Vibrāciju emisijas vērtība elektroinstrumenta faktiskās lietošanas laikā var atšķirties no deklarētās vērtības atkarībā no instrumenta izmantošanas apstākļiem. Vibrāciju līmenis var pārsniegt norādīto līmeni.

Novērtējot vibrāciju iedarbību, lai definētu Direktīvā 2002/44/EK minētos drošības pasākumus, lai aizsargātu personas, kuras darba pienākumu veikšanai regulāri lieto elektroinstrumentus, vibrāciju iedarbības novērtējumā jāņem vērā instrumenta lietošanas veids un faktiskie apstākļi, tostarp visas darba cikla fāzes, t. i., ne tikai instrumenta ekspluatācijas laiks, bet arī laiks, kad instruments ir izslēgts un darbojas tukšgaitā.

Marķējumi uz instrumenta

Uz instrumenta ir attēlotas šādas piktogrammas kopā ar datuma kodu:



Brīdinājums! Lai mazinātu ievainojuma risku, jāizlasa lietošanas rokasgrāmata.

Elektrodrošība



Šim instrumentam ir dubulta izolācija, tāpēc nav jālieto iezemēts vads. Pārbaudiet, vai barošanas avota spriegums atbilst kategorijas plāksnītē norādītajam spriegumam.

- ◆ Ja barošanas vads ir bojāts, to drīkst nomainīt tikai ražotājs vai BLACK+DECKER pilnvarots apkopes centrs, lai novērstu bīstamību.

Funkcijas

Šim instrumentam ir šādas funkcijas (visas vai tikai dažas no tām):

1. Ieslēgšanas/izslēgšanas slēdzis
2. Bloķēšanas poga
3. Zāga asmens bloķēšanas svira
4. Sliece
5. Putekļu izvadatvere
6. Svārsta gājiena ciparripa
7. Regulējama ātruma ripa
- 7a. Gaismas diodžu darba lukturis

Salikšana

Brīdinājums! Pirms salikšanas pārbaudiet, vai instruments ir izslēgts un atvienots no barošanas.

Zāga asmens uzstādīšana un noņemšana (A. att.)

- ◆ Turiet zāga asmeni (8) tā, lai zobi būtu vērsti uz priekšu, kā norādīts.
- ◆ Spiediet bloķēšanas sviru (3) prom no slieces (4).
- ◆ Ievietojiet zāga asmens kātu līdz galam asmens skavā (9).
- ◆ Atlaidiet sviru.
- ◆ Lai noņemtu zāga asmeni (8), spiediet bloķēšanas sviru (3) prom no slieces (4) un izvelciet asmeni.

Putekļsūcēja pievienošana instrumentam (B. att.)

- ◆ Iestumiet putekļsūcēja sprauslu putekļu izvadatverē (5).

Lietošana

Slieces noregulēšana zāgēšanai slīpā leņķī (C., D. att.)

Brīdinājums! Nestrādājiet ar instrumentu, ja sliece ir vaļīga vai noņemta nost.

Slieci (4) var iestatīt slīpi pa kreisi vai pa labi 45° leņķī.

- ◆ Atskrūvējiet skrūvi (10).
- ◆ Grieziet slieci pa kreisi vai pa labi līdz 45° leņķa pozīcijai.
- ◆ Pievelciet skrūvi.

Lai noregulētu slieci (4) atpakaļ 90° zāgēšanas pozīcijā

- ◆ Atskrūvējiet skrūvi (10).
- ◆ Pagrieziet to uz vidu, tad iespiediet to atpakaļ 0° leņķa pozīcijā.
- ◆ Pievelciet skrūvi.

Ieslēgšana un izslēgšana (G. att.)

- ◆ Lai ieslēgtu instrumentu, nospiediet ieslēgšanas/izslēgšanas slēdzi (1).
- ◆ Tiek aktivizēts gaismas diodžu darba lukturis (7a).
- ◆ Lai instruments darbotos nepārtraukti, nospiediet ieslēgšanas/izslēgšanas slēdzi (1) un tad nospiediet bloķēšanas pogu (2).
- ◆ Lai izslēgtu instrumentu, atlaidiet ieslēgšanas/izslēgšanas slēdzi.
- ◆ Lai nepārtrauktas darbības laikā instrumentu izslēgtu, vēlreiz nospiediet ieslēgšanas/izslēgšanas slēdzi un tad to atlaidiet.

Ātruma regulēšanas ripa

Iestatiet figūrzāģa ātrumu, pagriežot ātruma regulēšanas ripu (7) vajadzīgajā ātruma diapazonā. Pagriežot ātruma regulēšanas ripu pret figūrzāģa aizmuguri, tiek samazināts tā ātrums. Vismazākais ātrums ir ātruma regulēšanas ripas pozīcijā "1", vidējs ātrums ir pozīcijā "3", bet vislielākais ātrums ir pozīcijā "7".

Sightline funkcijas lietošana (E. att.)

- ◆ Ar zīmuli atzīmējiet zāģēšanas līniju.
- ◆ Novietojiet figūrzāģi virs šīs līnijas (11).

Zāģēšanas līnijai var ērti sekot, ja uz to skatās no augšas tieši virs figūrzāģa.

Zāģēšanas režīms

Svārsta gājienu vai darbības ietekmē asmens kustas spēcīgāk, un šī pozīcija paredzēta mīkstu materiālu, piemēram, koksnis un plastmasas, zāģēšanai. Materiāls tiek sazāģēts ātrāk, toties zāģējuma vieta ir raupjāka. Šim figūrzāģim ir svārsta gājienu ciparripa, ar kuru tiek iestatīts svārsta gājiens. Tās lietošana ir izskaidrota divās nākamajās sadaļās.

Piezīme. Svārsta darbību nedrīkst izmantot metāla zāģēšanai.

Svārsta gājienu ciparripa (F. att.)

Modelim BES610 ir četri zāģēšanas režīmi, kuros pakāpeniski pieaug svārsta darbība:

- ◆ pozīcija 0: metāla, alumīnija un metāla lokšņu zāģēšanai (bez svārsta darbības);
- ◆ pozīcija 1: lamināta, cietkoksnes un galda virsmu zāģēšanai;
- ◆ pozīcija 2: finiera, PVC un plastmasas zāģēšanai;
- ◆ pozīcija 3: mīksta koksnes un ātrai zāģēšanai.

Svārsta darbības regulēšana

- ◆ Pagrieziet svārsta gājienu ciparripu (6) vajadzīgajā pozīcijā.

Zāģēšana

Zāģējot stingri turiet instrumentu ar abām rokām.

Sliece (4) ir stingri jātur pret zāģējamo materiālu. Tādējādi var novērst zāģa lēkāšanu, samazināt vibrāciju un izvairīties no asmens salūšanas riska.

- ◆ Pirms zāģēšanas uzsākšanas ļaujiet asmenim dažas sekundes darboties brīvgaitā.
- ◆ Zāģējot nespiediet instrumentu pārāk spēcīgi.

Ieteikumi optimālai darbībai

Taisnvirziena zāģēšanas asmens (pieejams tikai modelim BES610K)

Lai panāktu īpaši precīzu taisno zāģēšanas līniju, izmantojiet taisnvirziena zāģēšanas asmeni (8a).

Lamināta zāģēšana

Zāģējot laminātu, tas var sašķelties, tādējādi sabojājot redzamo virsmu. Visbiežāk izmantotie zāģa asmeņi darbojas ar augšupejošu gājienu, tāpēc, ja sliece ir atbalstīta pret redzamo virsmu, lietojiet zāģa asmeni, kas darbojas ar lejupejošu gājienu, vai arī rīkojieties šādi:

- ◆ lietojiet zāģa asmeni ar smalkiem zobiem;
- ◆ zāģējiet no materiāla apakšpusēs;
- ◆ abās materiāla pusēs piestipriniet koka vai kokšķiedras plātes atgriezumam gabalus, lai mazinātu lamināta šķelšanos, un zāģējiet caur visām kārtām.

Metāla zāģēšana

Brīdinājums! Zāģējot metālu, nepievienojiet putekļsūcēju. Metāla skaidas ir karstas un var izraisīt ugunsgrēku.

Nemiet vērā, ka metāla zāģēšana aizņem ilgāku laiku nekā koksnis zāģēšana.

- ◆ Lietojiet metāla zāģēšanai piemērotu zāģa asmeni.
- ◆ Zāģējot plānu metāla lokšni, materiāla apakšpusē piestipriniet koka atgriezumam gabalu un zāģējiet caur šīm kārtām.
- ◆ Uzklājiet eļļas kārtiņu tajā vietā, kur paredzēts zāģēt.

Gremdzāģēšana (H. att.)

Ar gremdzāģēšanas metodi var viegli veikt izzāģēt iedobumus materiāla iekšpusē.

Ar zāģi var uzreiz veikt iezāģējumu panelī vai dēlī, pirms tam neurbjot virzošo caurumu vai priekšurbumu. Vispirms izmēriet iezāģējamo virsmu un skaidri atzīmējiet ar zīmuli. Pēc tam sagāziet zāģi uz priekšu, līdz slieces priekšējā daļa cieši atbalstās pret apstrādājamā materiāla virsmu un asmens ir pacelts virs tās pilnā gājienu. Ieslēdziet zāģi un nogaidiet, līdz tas sasniedz maksimālo ātrumu.

Cieši satveriet zāģi un lēnām nolaidiet tā aizmugurējo daļu, līdz asmens iezāģējas pilnā dziļumā. Turiet slieci līdzeni pret materiāla virsmu un sāciet zāģēt. Neizņemiet asmeni no iezāģējuma, kamēr tas vēl kustas. Asmenim ir pilnībā jāapstājas.

Piederumi

Instrumenta darba kvalitāte ir atkarīga no tā, kādu piederumu izmanto. BLACK+DECKER piederumi ir izstrādāti pēc augstākās kvalitātes standartiem un paredzēti tam, lai uzlabotu instrumenta darba kvalitāti. Izmantojot šos piederumus, var panākt instrumenta vislabāko darba efektivitāti.

Apkope

Šis BLACK+DECKER instruments ir paredzēts ilglaicīgam darbam ar mazāko iespējamo apkopi. Nepārtraukti nevainojama darbība ir atkarīga no pareizas instrumenta apkopes un regulāras tīrīšanas.

Brīdinājums! Pirms instrumenta apkopes veikšanas atvienojiet to no barošanas avota.

- ♦ Ar mīkstu birstīti vai sausu lupatiņu regulāri iztīriet instrumenta ventilācijas atveres.
- ♦ Ar mitru lupatiņu regulāri iztīriet motora korpusu. Nelietojiet abrazīvus tīrīšanas līdzekļus vai šķīdinātājus.

Barošanas vada kontaktdakšas nomaīņa (tikai Apvienotajai Karalistei un Īrijai)

Ja ir jāuzstāda jauna barošanas vada kontaktdakša:

- ♦ nekaitīgā veidā atbrīvojieties no nederīgās kontaktdakšas;
- ♦ pievienojiet brūno vadu pie kontaktdakšas fāzes spaiļes;
- ♦ pievienojiet zilo vadu pie neitrālās spaiļes.

Brīdinājums! Vadus nedrīkst pievienot pie zemējuma spaiļes. Ievērojiet uzstādīšanas norādījumus, kas ietilpst labas kvalitātes kontaktdakšu komplektācijā.

leicamais drošinātājs: 5 A.

Vides aizsardzība



Dalīta atkritumu savākšana. Izstrādājumus un akumulatorus ar šo apzīmējumu nedrīkst izmest kopā ar parastiem sadzīves atkritumiem.

Izstrādājumu un akumulatoru sastāvā ir materiāli, ko var atgūt vai otrreizēji pārstrādāt, samazinot pieprasījumu pēc izejvielām.

Nododiet otrreizējai pārstrādei elektriskos izstrādājumus un akumulatorus saskaņā ar vietējiem noteikumiem. Sīkāka informācija ir pieejama vietnē www.2helpU.com.

Tehniskie dati

		BES610
leejas spriegums	V_{AC}	230
leejas jauda	W	650
Tukšgaitas ātrums	apgr./min	1000–3100
Maks. zāģēšanas dziļums		
Koksne	mm	90
Tērauds	mm	8
Alumīnijs	mm	15
Svars	kg	2,2

Skaņas spiediena līmenis saskaņā ar EN 62841

Skaņas spiediens (L_{pA}) 87,7 dB(A),
neprecizitāte (K) 3 dB(A)

Skaņas jauda (L_{WA}) 98,7 dB(A), neprecizitāte (K) 3 dB(A)

Vibrāciju kopējā vērtība (trīs asu vektoru summa) saskaņā ar EN 62841

Paneļu zāģēšana ($a_{h,B}$) 3,6 m/s², neprecizitāte (K) 1,5 m/s²

Metāla lokšņu zāģēšana ($a_{h,M}$) 5,0 m/s²,
neprecizitāte (K) 1,5 m/s²

EK atbilstības deklarācija

MAŠĪNU DIREKTĪVA



Figūrzāģis BES610

Black & Decker apliecina, ka šie izstrādājumi, kas aprakstīti tehniskajos datos, atbilst šādiem dokumentiem: 2006/42/EK, EN62841-1:2015, EN62841-2-11:2016.

Šie izstrādājumi atbilst arī Direktīvai 2014/30/ES un 2011/65/ES. Lai iegūtu sīkāku informāciju, lūdzu, sazinieties ar Black & Decker turpmāk minētajā adresē vai skatiet rokasgrāmatas pēdējo vāku.

Persona, kas šeit parakstījusies, atbild par tehnisko datu sagatavošanu un Black & Decker vārdā izstrādā šo apliecinājumu.

LATVIEŠU



R. Laverick
inženiertehniskās nodaļas priekšsēdētājs
Black & Decker Europe, 210 Bath Road, Slough,
Berkshire, SL1 3YD
Apvienotā Karaliste
31.07.2018.

Garantija

Black & Decker rūpējas par savu izstrādājumu kvalitāti un sniedz patērētājiem 24 mēnešu garantiju no iegādes brīža. Šī garantija papildina jūsu līgumiskās tiesības un nekādā gadījumā tās nekavē. Šī garantija ir spēkā Eiropas Savienības dalībvalstīs un Eiropas brīvās tirdzniecības zonā.

Lai iesniegtu garantijas prasību, tai ir jābūt saskaņā ar Black & Decker noteikumiem un nosacījumiem, un jums jāuzrāda pārdevējam vai pilnvarotam remontdarbnīcas speciālistam pirkuma čeks.

Black & Decker 2 gadu garantijas noteikumus un nosacījumus un tuvākās pilnvarotās remontdarbnīcas adresi skatiet vietnē **www.2helpU.com** vai uzziniet vietējā Black & Decker birojā, kura adrese norādīta šajā rokasgrāmatā.

Lūdzu, apmeklējiet mūsu tīmekļa vietni **www.blackanddecker.co.uk**, lai reģistrētu savu Black & Decker izstrādājumu un uzzinātu par jaunākajiem izstrādājumiem un īpašajiem piedāvājumiem.

Назначение

Электрический лобзик BLACK+DECKER BES610 предназначен для пиления дерева, пластика и листового металла. Данный инструмент не является профессиональным и предназначен для домашнего использования потребителем.

Правила техники безопасности

Общие правила безопасности при работе с электроинструментом



Осторожно! Прочитайте и просмотрите все предупреждения, инструкции, иллюстрации и спецификации по данному электроинструменту. Несоблюдение представленных ниже предупреждений и инструкций может привести к поражению электрическим током, возгоранию и/или тяжелым травмам.

Сохраните все инструкции для последующего обращения к ним. Термин «электроинструмент» во всех приведенных ниже предупреждениях относится к питаемому от электросети (проводному) или от аккумуляторных батарей (беспроводному) электроинструменту.

1. Безопасность на рабочем месте

- a. **Содержите рабочее место в чистоте и обеспечьте его хорошую освещенность.** Захламленное или плохо освещенное рабочее место может стать причиной несчастного случая.
- b. **Не используйте электроинструмент во взрывоопасной атмосфере, например, при наличии легковоспламеняющихся жидкостей, газов или пыли.** Искры, которые появляются при работе электроинструмента, могут привести к воспламенению пыли или паров.
- c. **Не разрешайте детям и посторонним лицам находиться рядом с вами при работе с электроинструментом.** Отвлекаясь от работы, вы можете потерять контроль над инструментом.

2. Электробезопасность

- a. **Сетевые вилки электроинструмента должны соответствовать розеткам. Никогда не меняйте вилку инструмента. Запрещается использовать переходники к вилкам для электроинструментов с заземлением.** Использование оригинальных штепсельных вилок, соответствующих типу сетевой розетки, снижает риск поражения электрическим током.
- b. **Следует избегать контакта с заземленными поверхностями, такими как трубы, радиаторы, батареи и холодильники.** Если вы будете

заземлены, увеличивается риск поражения электрическим током.

- c. **Не допускайте нахождения электроинструментов под дождем или в условиях повышенной влажности.** При попадании воды в электроинструмент риск поражения электротоком возрастает.
 - d. **Необходимо бережно обращаться с кабелем питания. Никогда не используйте кабель для переноски инструмента, не тяните за него, пытайтесь отключить инструмент от сети. Держите кабель подальше от источников тепла, масла, острых углов или движущихся предметов.** Поврежденный или запутанный кабель питания повышает риск поражения электротоком.
 - e. **При работе с электроинструментом вне помещения необходимо пользоваться удлинительным кабелем, рассчитанным на эксплуатацию вне помещения.** Использование кабеля питания, предназначенного для использования вне помещения, снижает риск поражения электрическим током.
 - f. **При необходимости эксплуатации электроинструмента в местах с повышенной влажностью используйте устройство защиты от токов замыкания на землю (УЗО).** Использование УЗО сокращает риск поражения электрическим током.
- #### 3. Обеспечение индивидуальной безопасности
- a. **При работе с электроинструментом сохраняйте бдительность, следите за своими действиями и пользуйтесь здравым смыслом.**
Не работайте с электроинструментом, если вы устали, находитесь в состоянии наркотического, алкогольного опьянения или под воздействием лекарственных препаратов. Невнимательность при работе с электроинструментом может привести к серьезным телесным повреждениям.
 - b. **Используйте средства индивидуальной защиты. Всегда используйте защитные очки.** Средства защиты, такие как пылезащитная маска, обувь с нескользящей подошвой, каска и защитные наушники, используемые при работе, уменьшают риск получения травм.
 - c. **Примите меры для предотвращения случайного выключения. Перед тем как подключить электроинструмент к сети и/или аккумуляторной батарее, возьмите инструмент или перенести его на другое место, убедитесь в том, что выключатель находится в положении Выкл.** Если при переноске электроинструмента он подключен к сети, и при этом ваш палец находится на выключателе, это может стать причиной несчастных случаев.

- d. Уберите все регулировочные или гаечные ключи перед включением электроинструмента. Ключ, оставленный на вращающейся части электроинструмента, может привести к травме.
 - e. Не пытайтесь дотянуться до слишком удаленных поверхностей. Обувь должна быть удобной, чтобы вы всегда могли сохранять равновесие. Это позволит лучше контролировать электроинструмент в непредвиденных ситуациях.
 - f. Надевайте подходящую одежду. Избегайте носить свободную одежду и ювелирные украшения. Следите за тем, чтобы волосы, одежда и перчатки не попадали под движущиеся детали. Возможно наматывание свободной одежды, ювелирных изделий и длинных волос на движущиеся детали.
 - g. При наличии устройств для подключения оборудования для удаления и сбора пыли необходимо обеспечить правильность их подключения и эксплуатации. Использование устройства для пылеудаления сокращает риски, связанные с пылью.
 - h. Не позволяйте хорошему знанию от частого использования инструментов стать причиной самонадеянности и игнорирования правил техники безопасности. Небрежное действие может повлечь серьезные травмы за долю секунды.
- 4. Эксплуатация электроинструмента и уход за ним**
- a. Избегайте чрезмерной нагрузки электроинструмента. Используйте электроинструмент в соответствии с назначением. Правильно подобранный электроинструмент выполнит работу более эффективно и безопасно при стандартной нагрузке.
 - b. Не используйте электроинструмент, если не работает его выключатель. Любой электроинструмент, управлять выключением и включением которого невозможно, опасен, и его необходимо отремонтировать.
 - c. Перед выполнением любой регулировки, заменой дополнительных приспособлений или хранением электроинструмента отключите устройство от сети или извлеките батарею из устройства. Такие превентивные меры безопасности сокращают риск случайного включения электроинструмента.
 - d. Храните электроинструмент в недоступном для детей месте и не позволяйте работать с инструментом людям, не имеющим соответствующих навыков работы с такого рода инструментами. Электроинструмент представляет опасность в руках неопытных пользователей.
 - e. Поддерживайте электроинструмент и принадлежности в исправном состоянии. Проверяйте движущиеся детали на несоосность

или заклинивание, поломку либо какие-либо другие условия, которые могут повлиять на эксплуатацию электроинструмента. В случае обнаружения повреждений, прежде чем приступить к эксплуатации электроинструмента, его нужно отремонтировать. Большинство несчастных случаев происходит из-за электроинструментов, которые не обслуживаются должным образом.

- f. Содержите режущий инструмент в остро заточенном и чистом состоянии. Вероятность заклинивания инструмента, за которым следят должным образом и который хорошо заточен, значительно меньше, а работать с ним легче.
 - g. Используйте данный электроинструмент, а также дополнительные приспособления и насадки в соответствии с данными инструкциями и с учетом условий и специфики работы. Использование электроинструмента для выполнения операций, для которых он не предназначен, может привести к созданию опасных ситуаций.
 - h. Все рукоятки и поверхности захватывания должны быть сухими и без следов смазки. Скользкие рукоятки и поверхности захватывания не позволяют обеспечить безопасность работы и управления инструментом в непредвиденных ситуациях.
- 6. Обслуживание**
- a. Обслуживание электроинструмента должно выполняться только квалифицированным техническим персоналом. Это позволит обеспечить безопасность обслуживаемого электроинструмента.

Дополнительные правила безопасности при работе с электроинструментом



Осторожно! Дополнительные правила техники безопасности при использовании лобзиков и сабельных пил.

- ◆ Удерживайте инструмент за изолированные поверхности захватывания при выполнении работ, во время которых имеется вероятность контакта инструмента со скрытой электропроводкой. Если вы держитесь за металлические детали инструмента, то в случае перерезания находящегося под напряжением провода возможно поражение оператора электрическим током.
- ◆ Используйте зажимы или другие уместные средства фиксации заготовки на стабильной опоре. Держать деталь на весу или в руках перед собой

неудобно и это может привести к потере контроля над инструментом.

- ◆ **Держите руки подальше от зоны разреза.** Никогда не наклоняйтесь над заготовкой. Не ставьте пальцы около места прохождения полотна и крепления полотна. Не устанавливайте пилу, удерживая ее за основание.
- ◆ **Следите за тем, чтобы полотна были острыми.** Тупые или поврежденные полотна могут привести к тому, что пила отклонится или заклинит под давлением. Всегда используйте полотна соответствующего типа для разных рабочих деталей и типа распила.
- ◆ **При распиле трубы или трубопровода убедитесь в том, что в них нет воды, не проходит электропроводка и т. п.**
- ◆ **Не трогайте заготовку и полотно сразу после того как закончите работу.** Они могут сильно нагреваться.
- ◆ **Перед тем, как делать отверстия в стенах, полах или потолках, проверьте места прохождения проводки и трубопроводов.**
- ◆ **Полотно продолжает двигаться после того, как будет опущен спусковой выключатель.** Всегда выключайте инструмент и подождите, пока пила полностью остановится перед тем, как положить инструмент.

Осторожно! Контакт или вдыхание пыли, которая может образоваться при распиле, представляет опасность здоровью оператора и тех, кто находится поблизости. Надевайте пылезащитную маску, которая специально предназначена для защиты от пыли и испарений, и обеспечивает защиту для людей, выполняющих эту работу или находящихся в зоне проведения работ.

- ◆ Далее в руководстве приводятся виды работ, для которых предназначен данный инструмент.
- ◆ Применение любых принадлежностей и приспособлений, а также выполнение любых операций помимо тех, которые рекомендованы данным руководством, может привести к травме.

Безопасность окружающих

- ◆ Данный инструмент не предназначен для использования лицами (включая детей) с ограниченными физическими, сенсорными или ментальными возможностями, а также лицами без достаточного опыта и знаний, если только они не делают этого под руководством лица имеющего соответствующий опыт и отвечающего за их безопасность.
- ◆ Не позволяйте детям играть с данным устройством.

Остаточные риски

Помимо тех рисков, что указаны в правилах техники безопасности, при использовании устройства могут возникнуть дополнительные остаточные риски. Это может произойти при неправильной эксплуатации или продолжительном использовании устройства и т. п. Несмотря на соблюдение соответствующих инструкций по технике безопасности и использование предохранительных устройств, некоторые остаточные риски невозможно полностью исключить. К ним относятся:

- ◆ Травмы в результате касания вращающихся/движущихся частей.
- ◆ Травмы, которые могут произойти в результате смены деталей, лезвий или аксессуаров.
- ◆ Травмы, связанные с продолжительным использованием инструмента. При использовании любого инструмента в течение продолжительного периода времени не забывайте делать перерывы.
- ◆ Ухудшение слуха.
- ◆ Угроза здоровью, связанная с вдыханием пыли, которая образуется при использовании этого инструмента (например, при работе с деревом, особенно дубом, березой и МДФ).

Вибрация

Заявленные значения вибрации, указанные в технических спецификациях и заявлении о соответствии, были измерены в соответствии со стандартным методом тестирования EN62841 и пригодны для сравнения инструментов.

Заявленное значение эмиссии вибрации также может использоваться при предварительной оценке ее воздействия.

Осторожно! Значение эмиссии вибрации в каждом конкретном случае применения электроинструмента может отличаться от заявленного в зависимости от того, каким образом используется инструмент. Уровень вибрации может быть выше заявленного.

При оценке уровня вибрации для определения степени безопасности, предусмотренного 2002/44/ЕС для защиты людей, регулярно пользующихся электроинструментом при работе, нужно принимать во внимание уровень вибрации, реальные условия использования и способ использования инструмента, а также учитывать все этапы цикла работы (когда инструмент выключается, когда он работает на холостом ходу, а также время переключения с одного режима на другой).

Условные обозначения на инструменте

На инструмент нанесены следующие обозначения вместе с кодом даты:



Осторожно! Во избежание риска получения травм, прочитайте инструкцию по применению.

Электробезопасность



Ваше зарядное устройство имеет двойную изоляцию, поэтому заземления не требуется. Необходимо обязательно убедиться, что напряжение источника питания соответствует указанному на паспортной табличке устройства.

- ◆ Если поврежден кабель питания, его нужно заменить у производителя или в официальном сервисном центре BLACK+DECKER, чтобы избежать рисков.

Характеристики

Этот инструмент включает в себя следующие особенности или некоторые из них:

1. Выключатель
2. Кнопка блокировки
3. Рычаг блокировки пильного полотна
4. Подошва
5. Выход для удаления пыли
6. Регулятор хода маятника
7. Дисковый регулятор скорости
- 7а. Светодиодная подсветка

Сборка

Осторожно! Перед сборкой убедитесь в том, что инструмент выключен и отключен от сети.

Установка и снятие полотна (рис. А)

- ◆ Удерживайте полотно (8) зубьями, обращенными вверх.
- ◆ Переместите рычаг блокировки (3) в направлении от подошвы (4).
- ◆ Вставьте хвостовик полотна в зажим полотна (9) до упора.
- ◆ Отпустите рычаг.
- ◆ Чтобы снять полотно (8), переместите рычаг блокировки (3) в направлении от подошвы (4) и извлеките его.

Подсоединение пылесоса к инструменту (рис. В)

- ◆ Вставьте сопло пылесоса в выход для удаления пыли (5).

Использование

Регулировка подошвы для выполнения косых срезов (рис. С, D)

Осторожно! Не используйте инструмент, если подошва не закреплена или снята.

Подошва (4) может быть установлена в положение пиления под углом скоса 45° влево или вправо.

- ◆ Ослабьте винт (10).
- ◆ Поворачивайте подошву влево или вправо в положение 45°.
- ◆ Затяните винт.

Установка подошвы (4) для выполнения распилов под углом 90°:

- ◆ Ослабьте винт (10).
- ◆ Поверните в центральное положение, затем переместите обратно в положение 0°.
- ◆ Затяните винт.

Включение и выключение (рис. G)

- ◆ Чтобы включить инструмент, нажмите на выключатель (1).
- ◆ Светодиодная подсветка (7а) включится.
- ◆ При выполнении длительных работ нажмите на выключатель (1), затем нажмите на кнопку блокировки выключателя (2).
- ◆ Чтобы выключить инструмент, отпустите выключатель.
- ◆ Чтобы выключить инструмент в режиме длительной работы, нажмите на выключатель еще раз и отпустите его.

Регулятор скорости

Установите скорость лобзика, повернув диск регулятора скорости (7) на нужное значение. Вращение диска регулятора скорости в направлении к задней части лобзика уменьшит скорость работы. Поверните регулятор скорости в положение «1» для наиболее медленной скорости, «3» для средней и «7» для наиболее быстрой скорости.

Использование функции Sightline (рис. E)

- ◆ Нанесите линию распиловки карандашом.
- ◆ Расположите лобзик поверх линии (11).

Если смотреть на лобзик сверху, линия будет отчетливо видна.

Режим распиловки

Ход или действие маятника обеспечивает более агрессивное движение полотна, предназначенное для распиловки мягких материалов, таких как древесина и пластик. Таким образом распиловка происходит быстрее, но разрез получается менее ровным. Лобзик имеет регулятор хода маятника для установки действий маятника. Использование регулятора описано в следующих двух разделах.

Примечание. Запрещается использовать маятник для пиления металла.

Регулятор хода маятника (рис. F)

BES610 имеет четыре режима распиловки, каждый из которых задействует маятник в разной степени:

- ◆ положение 0: металл, алюминий и листовой металл (маятник не действует);
- ◆ положение 1: для ламинированных материалов, твердых пород дерева, столешниц;
- ◆ положение 2: для фанеры, ПВХ/пластмассы;
- ◆ положение 3: для мягких пород дерева и быстрой распиловки.

Регулировка хода маятника:

- ◆ установите регулятор хода маятника (6) в нужное положение.

Распил

Во время резки крепко удерживайте инструмент обеими руками.

Подшва (4) должна быть плотно прижата к разрезаемому материалу. Это поможет снизить отскакивание пыли, вибрацию, а также свести к минимуму вероятность поломки полотна.

- ◆ Прежде чем приступить к резке, дайте пиле поработать несколько секунд без нагрузки.
- ◆ Не применяйте чрезмерное давление к инструменту во время выполнения резки.

Советы по оптимальному использованию

Прямое вспомогательное лезвие (только для модели BES610K)

Для выполнения прямого распила с повышенной точностью, используйте прямое вспомогательное лезвие (8a).

Пиление ламинированных материалов

Во время пиления ламинированных материалов может произойти их расщепление, в результате чего может быть повреждена их лицевая поверхность. Большинство ножовочных полотен выполняют распиловку при движении вверх, поэтому, если подошва прижата к лицевой поверхности, или используйте ножовочное полотно, которое осуществляет пиление при движении вниз или:

- ◆ используйте ножовочное полотно с мелкими зубьями;
- ◆ выполняйте пиление с обратной стороны заготовки;
- ◆ для сведения расщепления к минимуму, прижмите черновые материалы с обеих сторон заготовки и выполняйте пиление всех трех материалов одновременно.

Распил металла

Осторожно! Запрещается использовать пылесос при пилении металла. Металлическая стружка сильно нагревается и может стать причиной пожара.

Учитывайте, что распил металла занимает гораздо больше времени, чем распил дерева.

- ◆ Используйте ножовочное полотно, которое подходит для распила металла.
- ◆ При резке тонколистовой стали прижмите деревянный брусок с обратной стороны рабочей детали и режьте его их вместе.
- ◆ Нанесите слой смазки вдоль линии разреза.

Врезание (рис. H)

Врезание — это простой способ выполнения внутреннего распила.

Лобзик можно вставить непосредственно в панель или доску без высверливания направляющего отверстия. При выполнении врезания измерьте поверхность пиления и нанесите четкие отметки с помощью карандаша. Затем наклоните лобзик вперед, чтобы передний край подошвы плотно прилегал к рабочей поверхности, а полотно проходило через разрежаемый материал на всю длину хода. Включите инструмент и позвольте ему разогнаться до максимальной скорости.

Крепко удерживайте и медленно опускайте заднюю часть инструмента, пока полотно не зайдет на всю глубину. Полностью прижмите подошву к заготовке и начните пиление. Не вынимайте полотно из распила, пока оно движется. Полотно должно полностью остановиться.

Дополнительные принадлежности

Работа вашего инструмента зависит от используемых дополнительных принадлежностей. Дополнительные принадлежности BLACK+DECKER разработаны по самым высоким стандартам, которые разработаны для того, чтобы улучшить характеристики работы инструмента. Используя данные принадлежности, вы получите максимальную производительность от своего инструмента.

Техническое обслуживание

Электроинструмент BLACK+DECKER имеет длительный срок эксплуатации и требует минимальных затрат на техобслуживание. Для длительной безотказной работы необходимо обеспечить правильный уход за инструментом и его регулярную очистку.

Осторожно! Перед выполнением технического обслуживания или очистки инструмента отключите инструмент от питания.

- ◆ Регулярно очищайте вентиляционные отверстия и зарядное устройство с помощью мягкой щетки или сухой тканевой салфетки.

- ◆ Регулярно очищайте корпус двигателя с помощью влажной салфетки. Не используйте никакие абразивные чистящие средства или средства на основе растворителей.

Замена штепсельной вилки (только для Великобритании и Ирландии)

В случае необходимости установки новой вилки:

- ◆ осторожно снимите старую вилку;
- ◆ подсоедините коричневый провод к терминалу фазы в новой вилке;
- ◆ подсоедините синий провод к нулевому терминалу.

Осторожно! Заземления не требуется.

Соблюдайте инструкции по установке вилок высокого качества.

Рекомендованный предохранитель: 5 А.

Защита окружающей среды



Отдельная утилизация. Изделия и аккумуляторные батареи с данным символом на маркировке запрещается утилизировать с обычными бытовыми отходами.

Изделия и аккумуляторные батареи содержат материалы, которые могут быть извлечены или переработаны, снижая потребность в исходном сырье.

Пожалуйста, утилизируйте электрические изделия и аккумуляторные батареи в соответствии с местными нормами. Дополнительная информация доступна по адресу www.2helpU.com.

Технические характеристики

		BES610
Входное напряжение	V _{перем. тока}	230
Потребляемая мощность	Вт	650
Скорость холостого хода	мин ⁻¹	1000–3100
Максимальная глубина распила		
Дерево	мм	90
Сталь	мм	8
Алюминий	мм	15
Вес	кг	2,2

Уровень звукового давления согласно EN 62841:

Акустическое давление (L_{ра}) 87,7 дБ (А),
погрешность (К) 3 дБ (А)

Акустическая энергия (L_{WA}) 98,7 дБ (А),
погрешность (К) 3 дБ (А)

Общие значения вибрации (сумма триаксиального вектора), определенные в соответствии со стандартом EN 62841:

Распиловка досок (a_{hв}) 3,6 м/с², погрешность (К) 1,5 м/с²

Распил листового металла (a_{hм}) 5,0 м/с²,
погрешность (К) 1,5 м/с²

Заявление о соответствии норм ЕС

ДИРЕКТИВА ПО МЕХАНИЧЕСКОМУ ОБОРУДОВАНИЮ



Электрический лобзик BES610

Black & Decker заявляет, что продукция, описанная в «технических характеристиках» соответствует: 2006/42/ЕС, EN62841-1:2015, EN62841-2-11:2016.

Эти продукты также соответствуют Директиве 2014/30/EU и 2011/65/EU. За дополнительной информацией обращайтесь в компанию Black & Decker по адресу, указанному ниже или приведенному на задней стороне обложки руководства.

Нижеподписавшийся несет ответственность за составление технической документации и составил данную декларацию по поручению компании Black & Decker.

Р. Лейверик (R. Laverick)

Директор инженерного отдела
Black & Decker Europe, 210 Bath Road, Slough,
Berkshire, SL1 3YD
Соединенное Королевство
31.07.2018

Гарантия

Компания Black & Decker с уверенностью в качестве своей продукции предлагает клиентам гарантию на 24 месяцев с момента покупки. Данная гарантия является дополнительной и ни в коей мере не направлена на ущемление Ваших юридических прав. Гарантия действует на территории стран-участниц ЕС и в Европейской зоне свободной торговли.

Чтобы подать заявку по гарантии, заявка должна соответствовать положениям и условиям Black & Decker; кроме того, Вам потребуется предъявить продавцу или авторизованному специалисту по ремонту подтверждение покупки.

Положения и условия 2-летней гарантии Black & Decker и местонахождение ближайшего авторизованного специалиста по ремонту можно узнать через Интернет по адресу www.2helpU.com, или связавшись с местным представительством Black & Decker по адресу, указанному в данном руководстве.

Посетите наш веб-сайт www.blackanddecker.co.uk, чтобы зарегистрировать свое новое изделие Black & Decker и получать информацию о новинках и специальных предложениях.

EST	Tallmac Tehnika OÜ Liimi 4/2 10621 Tallinn	(+372) 6563683 remont@tallmac.ee www.tallmac.ee
	Tallmac Tehnika OÜ Riia 130 B/1 TARTU 50411	(+372) 6668510 tartu@tallmac.ee www.tallmac.ee
	Stokker AS Peterburi tee 44 11415 Tallinn	(+372) 6201111 stokker@stokker.com www.stokker.com
LV	LIC GOTUS SIA Ulbrokas Str. 1021 Riga	(+371) 67556949 info@licgotus.lv www.licgotus.lv
	Stokker SIA Krasta iela 42 LV1003 Riga	(+371) 27354354 krasta.riga@stokker.com www.stokker.com
	Visico Fastening Systems SIA Mazā Rāmavas iela 2 1076 Valdauci, Riga	(+371) 67 452 453 (+371) 67 452 454 info@visico.eu www.visico.eu
LT	ELREMTA MASTERMANN UAB NAGLIO STR 4C 52367 Kaunas	(+370) 69840004 servisas@elmast.lt www.elremta.lt
	Stokker UAB Islandijos pl.5 LT-49179 Kaunas	(+370) 650 05730 kaunas@stokker.com www.stokker.com

Rohkem infot lähima hoolduspartneri kohta leiate siit:
www.2helpu.com

Informāciju par tuvāko servisa pārstāvi skatiet tīmekļa vietnē:
www.2helpu.com

Informāciju apie artimiausias remonto dirbtuves rasite tinklalapyje:
www.2helpu.com

BLACK+ DECKER

LIETUVŠKAI

Garantija

„Black & Decker“ užtikrina, kad gaminio, kuris pristatomas vartotojui, medžiagos ir (arba) jo surinkimas yra kokybiškas. Garantija yra pridedas prie vartotojo teisių ir jų nekeičia. Garantija galioja visose Europos Bendrijos valstybėse narėse ir Europos laisvosios prekybos zonoje.

Jei „Black & Decker“ gaminys sulūžta dėl nekokybiškų medžiagų ir (arba) surinkimo, arba, jei jis neatitinka techninių reikalavimų, 24 mėnesių laikotarpiu nuo jo įsigijimo „Black & Decker“ suteisys arba pakeis gaminį.

Garantija netaikoma, jei gedimas atsiranda dėl:

- normalaus susidėvėjimo
- netinkamo įrankio eksploatavimo ar techninės priežiūros
- jei variklis buvo perkrautas
- jei gaminys sugedo dėl neįprastų dalelių, medžiagų ar nelaimingo atsitikimo
- netinkamo montavimo

Garantija netaikoma, jei įrankis naudojamas komerciniams darbams atlikti, kai jis yra skirtas namų ūkio darbams.

Garantija netaikoma, jei gaminį remontavo arba išmontavo „Black & Decker“ neįgalotės technikas.

Garantijai pasinaudoję gaminį, užpildyta garantinė kortelė ir pirkimo įrodymą (čekį) reikia pristatyti pardavėjui arba tiesiogiai įgalotoms remonto dirbtuvėms ne vėliau kaip per du mėnesius nuo gedimo nustatymo.

Informaciją apie artimiausias „Black & Decker“ remonto dirbtuves rasite tinklalapyje www.2helpu.com.

Garantinis talonas:

Įrankio modelis/katalogo numeris

Serijsinis numeris/datos kodas

Vartotojas

Pardavėjas

Data



EESTI

Garantii

Black & Decker garanteerib, et toode on kliendile tarnimisel vaba materjal ja/või koostamise vigadest. Garantii lisanudub kliendi seaduslikele digustele ning ei mõjuta neid. Garantii kehtib kõigi Euroopa Ühenduse liikmesriikide territooriumil ja Euroopa vabakaubanduspiirkonnas.

Kui 24 kuu jooksul ostmisest esineb mõnel Black & Decker tonel rike materjalil ja/või koostamise vea tõttu või see on spetsifikatsiooni suhtes defektne, parandab või vahetab Black & Decker toote kliendi jaoks minimaalse vaevaga.

Garantii ei kehti, kui vea põhjuseks on:

- Normaalse kulumine
- Tööriista väärkohtlemine või halb hooldamine
- Mootori ülekoormamine
- Kui toodet on kahjustanud võõrasakesed, materjal või õrnetus
- Vale toitepinge

Garantii ei kehti tööriista professionaalsel kasutamisel, kuna tööriist on loodud ainult koduseks kasutamiseks.

Garantii ei kehti, kui toodet on remontitud või demonteerinud Black & Decker volituseta isik.

Garantii kasutamiseks tuleb toode, täidetud garantiikaart ja ostutõend (t ekk) viia müüjale või otse volitatud teenindajale hiljemalt kaks kuud peale vea avastamist.

Teavet lähima Black & Decker teenindaja kohta leiata veebisaidilt: www.2helpu.com.

Garantiitalong:

Tööriista mudel/kataloogi number

Seriaanumber/Kuupäeva kood

Klient

Müüja

Kuupäev



™

РУССКИЙ

Гарантия

Black & Decker гарантирует, что данное изделие в момент поставки потребителю не содержит каких-либо дефектов материалов или сборки. Данная гарантия дополняет законные права потребителя и не затрагивает их каким-либо образом. Настоящая гарантия действует на территории стран-членов Европейского Союза и в Европейской зоне свободной торговли.

Если в течение 24 месяцев с даты приобретения произошла поломка изделия Black & Decker из-за некачественных материалов и/или сборки, либо изделие является дефектным в соответствии с техническими требованиями, то Black & Decker отремонтирует или заменит изделие с минимальным беспокойством для потребителя.

Гарантия не действительна, если поломка произошла вследствие:

- Нормального износа
- Неправильного использования или плохого обслуживания
- Перегрузки двигателя
- Если изделие повреждено сторонними частями, материалом или вследствие аварии
- Использования ненадлежащего источника питания

Гарантия не действительна, если инструмент используется в профессиональной деятельности, поскольку этот инструмент предназначен только для бытового применения. Гарантия не действительна, если изделие подвергалось ремонту или разборке лицом, не уполномоченным Black & Decker.

Для того, чтобы воспользоваться гарантией, необходимо предоставить, изделие, заполненную Гарантийную карту и доказательство покупки (приемки) дилеру или непосредственно уполномоченному агенту по обслуживанию не позднее двух месяцев с момента обнаружения поломки.

Информацию о ближайшем агенте по обслуживанию Black & Decker можно найти на странице в Интернете: www.zheirp.com.

Гарантийный талон:

Модель инструмента / Номер по каталогу

Серийный номер / Код даты

Потребитель

Дилер

Дата



™

LATVIŠU

Гарантиja

Black & Decker garantē, ka produktam, to piegādājot Klientam, nav materiālu un/vai montāžas defektu. Garantija ir derīga klienta juridiskajam iestāšam un tas neietekmē. Garantija ir spēkā visās Eiropas Kopienas dalībvalstīs un Eiropas Brīvās tirdzniecības zonā.

Ja Black & Decker produkts saūsti materiālu un/vai montāžas trūkumu dēļ, vai ja tam ir trūkumi saēskā ar tehnisko specifikāciju, Black & Decker 24 mēnešu laikā no pirkšanas datuma veiks remontu vai produkta nomaiņu, cenšoties Klientam radīt iespējami mazāk grūtību.

Garantija nav spēkā, ja bojājums ir radies šāda iemesla dēļ:

- Normāls nodilums
- Ierces nepareiza lietošana vai slihta uzturēšana
- Ja motors darbināts ar pārspeidi
- Ja produkta bojājumi radījuši svešķermeņi, cits materiāls vai tas bojāts avarijas rezultātā
- Nepareiza strāvas padeve

Garantija nav spēkā, ja ierces ir zmatioāda profesionāla pielietojumā, jo tā ir paredzēta lietošanai tikai sadzīves vajadzībām.

Garantija nav spēkā, ja produktam remontu vai apkopi veikusi persona, kam šādam nolikam nav Black & Decker atļaujas.

Lai izmantotu garantijas tiesības, produkts ar aizpildītu garantijas talonu un pirkuma apliecinājumu (čeku) ir jānodrošina pārdevējam vai tiesi pilnvarotajam apkopes pārstāvim vai kāds divus mēnešus pēc trūkuma konstatēšanas.

Informāciju par tuvāko Black & Decker servisa pārstāvi meklējiet mājas lapā: www.zheirp.com.

Garantijas talons:

Ierces modeļis/Kataloga numurs

Sērijas numurs/Datuma kods

Klients

Pārdevējs

Datums